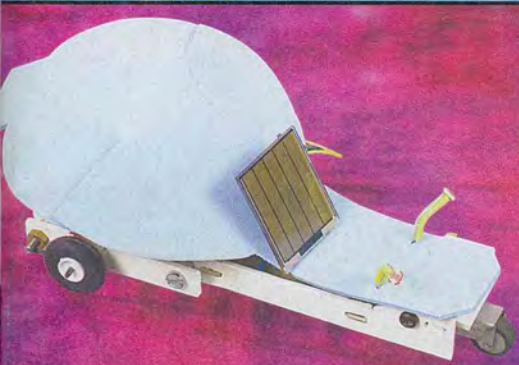


Reçu le 21-09-04 **4,50€**

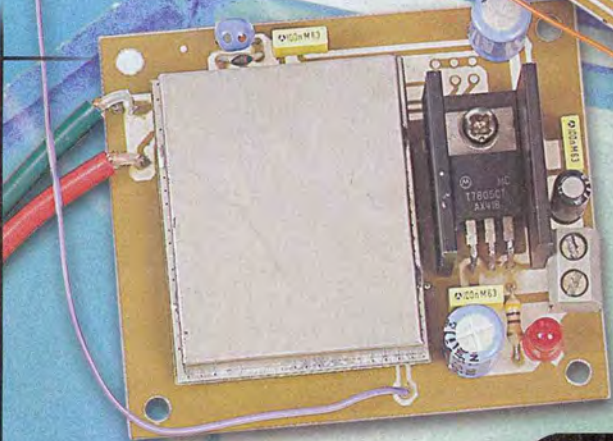
286 SEPTEMBRE 2004 ■ www.electroniquepratique.com

## CAMÉRA CACHÉE NOUVELLE TECHNOLOGIE

### ENSEMBLE ÉMETTEUR/RÉCEPTEUR AUDIO ET VIDÉO



Contrôle d'un robot



### RETROUVEZ AUSSI :

- ↳ L'accumulateur lithium polymère
- ↳ Utilisation des filtres "audio"



Stroboscopie expérimentale



Détecteur de mensonges

FRANCE : 4,50 € • DOM Avion : 5,70 €  
 BEL : 5 € • CH : 7,50 FS  
 CAN : 5,95 \$ CAN • ESP : 4,60 €  
 GR : 4,60 € • TUN : 4,7 DT • LUX : 5 €  
 MAR : 50 DH • PORT CONT : 4,60 €  
 DOM SURF : 4,60 €



T 02437 - 286 - F : 4,50 €



# SOMMAIRE

## ELECTRONIQUE PRATIQUE

Fondateur : Jean-Pierre VENTILLARD

N° 286 - SEPTEMBRE 2004

TRANSOCEANIC

S.A.S. au capital de 574 000 €

Président : Patrick VERCHER

2 à 12, rue Bellevue, 75019 PARIS

Tél. : 01.44.84.88.26 - Fax : 01.44.84.88.18

Internet : <http://www.electroniquepratique.com>

### RÉDACTION :

Directeur de la publication :

Patrick VERCHER

Conseiller technique :

Bernard DUVAL

Secrétaire de rédaction :

Annie LECOMTE

Mise en page :

Didier BELLANGER

Couverture :

Dominique DUMAS

Illustrations :

Alain BOUTEVEILLE SANDERS

Photos :

Isabelle GARRIGOU

Avec la participation de : G. Durand, G. Isabel, R. Knoerr, E. Lemery, R. Mallard, P. Mayeux, Y. Mergy, P. Morin, P. Oguic, G. Sambblancat, O. Viacava

La Rédaction d'Electronique Pratique décline toute responsabilité quant aux opinions formulées dans les articles, celles-ci n'engagent que leurs auteurs.

### DIFFUSION/VENTES :

Bertrand DESROCHE

Tél. : 01.44.84.84.54

N° vert réservé aux diffuseurs et dépositaires de presse : 0800.06.45.12

### Publicité : À la revue :

2 à 12, rue de Bellevue - 75019 Paris

Tél. : 01 44 84 88 26

Fax : 01 44 84 88 18

E Mail : [pub@electroniquepratique.com](mailto:pub@electroniquepratique.com)

### ABONNEMENTS/VPC :

18-24, quai de la Marne - 75019 Paris

Tél. : 01 44 84 85 16 - Fax : 01 42 00 56 92.

Préciser sur l'enveloppe «SERVICE ABONNEMENTS»

**Important :** Ne pas mentionner notre numéro de compte pour les paiements par chèque postal. Les règlements en espèces par courrier sont strictement interdits.

**ATTENTION !** Si vous êtes déjà abonné, vous faciliterez notre tâche en joignant à votre règlement soit l'une de vos dernières bandes-adresses, soit le relevé des indications qui y figurent. Aucun règlement en timbre poste.

Forfait photocopies par article : 4,60 €.

**Abonnements USA - Canada :** Pour vous abonner à **Electronique Pratique** aux USA ou au Canada, communiquez avec Express Mag :

USA : P.O.Box 2769 Plattsburgh, N.Y. 12901-0239

CANADA : 401 boul. Robert, Montréal, Québec, H1Z4H6

Téléphone : 1 800 363-1310 ou (514) 374-9811

Télécopie : (514) 374-9684.

Le tarif d'abonnement annuel pour les USA est de 49 \$US et de 68 \$Can pour le Canada.

I.S.S.N. 0243 4911

N° Commission paritaire : 60155

Distribution : Transport Presse

Imprimé en France/Printed in France

Imprimerie : SIEP/Bois le Roi - 77590

DEPOT LEGAL SEPTEMBRE 2004

Copyright © 2004 - TRANSOCEANIC

« Ce numéro  
a été tiré à 41 000  
exemplaires »

## Infos/Nouveautés OPPORTUNITÉS

- 4 Les accumulateurs lithium polymère :  
24 la nouvelle source pour les mobiles ?

## 10 Internet pratique

## Initiation

- 12 Découverte des microcontrôleurs PIC (4<sup>ème</sup> partie)  
18 Les ports parallèles du PC  
30 Utiliser des filtres audio  
60 Contrôle d'un robot par algorithme génétique  
66 Introduction à la simulation  
72 Étude raisonnée des interrupteurs sensibles à la lumière  
90 Kit de développement pour bus CAN sur microcontrôleur Microchip

## Réalisez vous-même

- 38 Caméra cachée : ensemble émetteur/récepteur audio et vidéo nouvelle technologie  
44 Stroboscopie expérimentale  
50 Détecteur de mensonges  
56 Capteur de position rotatif  
76 Serrure à carte bancaire  
82 Correcteur RIAA à tubes pour cellule à aimant mobile  
88 Alimentation électrique biologique



LE PROCHAIN NUMÉRO D'ÉLECTRONIQUE PRATIQUE  
SERA EN KIOSQUE LE 6 OCTOBRE



## MAGNETOSCOPE MULTIPLEXEUR & QUAD NUMERIQUE 4 CANAUX Référence : DVR4MQA

Ce magnétoscope 4 canaux utilise la technologie numérique et permet à l'utilisateur d'enregistrer des images vidéo sur un disque dur. Vous pouvez ensuite regarder, avancer et rembobiner les images enregistrées. L'appareil est pourvu d'un nombre important de caractéristiques et de fonctions. Il est agréable d'emploi : enregistrement après détection de mouvement, HDD hot swappable, fonction zoom linéaire, fonction IPS très performante, excellente qualité d'enregistrement, avancer/rébobiner la bande lentement/rapidement, recherche inversée, etc.



### Caractéristiques

- compression wavelet
- multiplexeur / quad, cet appareil remplace un enregistreur vidéo time-lapse
- 4 entrées audio / 2 sorties audio
- affichage OSD et télécommande via le serveur vidéo et le PC
- affichage image-en-image (PIP) en temps réel
- enregistrement de tous les canaux lors de détection de mouvement & affichage plus fréquent du canal sur lequel les mouvements sont détectés
- entrée et sortie alarme
- détection de perte d'image par canal
- fonction zoom linéaire
- modes d'enregistrement: choix entre multiplexeur et quad
- fréquence d'image pendant l'enregistrement:
- image plein écran 30 images/sec. // image quad 120 images/sec.
- image plein écran 25 images/sec. // image quad 100 images/sec.
- supporte un HDD amovible avec capacité hot-swap, type IDE (plus de 250GB)
- signal moniteur 'call': signal vidéo composite 1Vp-p 75 ohms, BNC
- entrée audio: 4 entrées audio, RCA
- sortie audio: 2 sorties audio, RCA
- zone de détection de mouvement: 16 x 12 cibles par caméra
- sensibilité de détection de mouvement: 99 niveaux
- détection de perte de signal vidéo: oui
- fréquence d'image: jusqu'à 240 IPS pour NTSC / 200 IPS pour PAL
- fréquence d'enregistrement: jusqu'à 30 IPS pour NTSC / 25 IPS pour PAL
- durée d'affichage: programmable (1~15 sec.)
- PIP: oui (mobile)
- verrouillage des touches: oui
- zoom image: 2 x 2 ~ 4 x 4 (mobile)
- titre des images: 8 lettres
- réglages par canal: ton / couleur / contraste / clarté ajustables
- entrée alarme: entrée TTL, Hi (5V), Low (GND)
- sortie alarme: COM / N.O. / N.F.
- télécommande: oui
- format d'affichage de la date: AA/MM/JJ, JJ/MM/AA, MM/JJ/AA
- alimentation: CA 90~220V, 47 à 63Hz
- consommation: < 32W
- température de travail: 10 à 40°C
- RS-232C / RS-485: 120 bps
- dimensions: 343 x 223 x 59mm
- poids: 2.52kg (net)

### Spécifications

- format vidéo: NTSC/EIA ou PAL/CCIR
- stockage disque dur: type IDE, UDMA 66, supporte un disque dur de 250GB
- mode d'enregistrement: manuel/alarme/timer/mouvement
- signal d'entrée caméra: signal vidéo composite 1Vp-p 75 ohms, BNC, 4 canaux
- signal moniteur principal: signal vidéo composite 1Vp-p 75 ohms, BNC



## CABLE DE CONNEXION USB 2.0

Le câble PCUSB5, distribué par Velleman, fait office ici de mini réseau pour connecter 2 ordinateurs entre eux via le port USB.

### Caractéristiques techniques :

Transfert de données max. : > 5Mbps  
Communication en réseau par un seul câble  
Échange de données par un seul câble  
Supporté par Win98/Me/2000/XP  
Transfert de données simple 'drag & drop'  
Interface utilisateur standard windows explorer  
Supporte les protocoles TCP/IP, Netbeui, lpx/Spx  
Implémentation driver Ndis complète  
Alimenté par la porte USB, pas d'alimentation externe compatible avec USB 1.1  
'Hot Plug & Play' facilite l'usage



## Après l'homo Sapiens : le Robosapien

Le Robosapien, fut inventé par Mark W. Tilden, un ancien scientifique de la NASA qui a développé les principes de la robomorphologie et qui est le père du BEAM (Biology Electronics Aesthetics Mechanics / Building Evolution Anarchy Modularity / Biotechnology Ethnology Analogy Morphology). Robosapien est le premier robot basé sur les sciences robomorphologiques, ce qui lui permet de se déplacer et de réagir davantage comme un humain. Alerté, émotif et plein de personnalité, Robosapien est vraiment différent. Il attend poliment vos ordres puis les enchaîne rapidement en une succession amusante. Avec 35 cm de haut, le Robosapien est un robot robuste, réaliste et divertissant, facilement programmable et dirigeable grâce à sa télécommande.

### Comportement :

Le Robosapien est amusant et réagit même selon ses propres caprices. Il est fonctionnel et peut réaliser des tâches simples comme soulever des objets. 67 pré-programmés lui permettent de : marcher vite, tourner en rond, secouer ses mains, sif-

fler, cligner des yeux, et même se battre. Il a un bras fonctionnel ce qui lui permet d'attraper, prendre, pousser, tirer, taper et lancer des objets. Il peut aussi donner des coups de pieds, danser, faire du kung-fu, courir, se tordre, réagir et écouter. Son "robot rap" est même assez spectaculaire!! Mais tous ces comportements déjà intégrés peuvent être complétés par leurs futurs propriétaires grâce à sa télécommande ou une interface infra-rouge.

### Fonctionnement :

Au lieu de calculer avec un ordinateur tous ses mouvements, le Robosapien est basé sur des techniques de robomorphologie. Ainsi ses 7 moteurs peuvent le déplacer de manière proche du naturel. Le résultat étant un robot totalement fonctionnel avec des mouvements rapides et une capacité à effectuer les bruits et les mouvements le plus rapidement possible.

### Robot humanoïde ?

Comme la plupart des hommes, il parle le langage des cavernes pour faire passer ses émotions ! Il grogne et fait même des bruits amusants avec son corps. Pour se mettre en route, il baille, s'étire et fait un "uh-huh" et il est prêt à faire ce que vous voulez. Par défaut quand le Robosapien touche un objet, il s'arrête mais on peut facilement changer cet état pour qu'il puisse pousser quelque chose, s'éloigner, tourner autour et même essayer de le ramasser.

Ces fonctions avancées lui permettent d'errer et d'explorer les alentours pendant un moment mais la façon dont il interagit dépend de la manière dont il a été programmé. Il peut être curieux, fonctionnel, agressif ou bien espiègle suivant sa programmation. La seule décision qu'il prend de façon autonome est basée sur l'attention que lui portent les utilisateurs, s'il n'a pas reçu d'ordre pendant un certain temps il ira dormir et se mettra à...ronfler !





Les inductances sont des éléments essentiels en électronique. Qu'elles soient voulues ou parasites, elles sont présentes partout dans les designs électroniques, aussi il est important de bien comprendre les principes électromagnétiques qui s'y rattachent.

# internet PR@TIQUE

**N**ous vous proposons de rentrer directement dans le sujet en consultant d'emblé la page qui se trouve à l'adresse Internet suivante :

<http://irmalin1.epfl.ch/~pasquarello/physgen/chap07.pdf>

<http://cours.cegep-st-jerome.qc.ca/203-201-r.f/partie3/chap12/default.htm>  
 Ce site présente très rapidement les caractéristiques essentielles des inductances accompagnées de petits exercices incluant les réponses. Ce site présente également les formules de bases qui permettent de calculer l'inductance d'un solénoïde. Bien que les formules présentées puissent sembler un peu ardues à nos jeunes lecteurs, elles restent accessibles à tout bachelier. Ne vous laissez donc pas impressionner par les quelques dérivées qui apparaissent ici et là dans les calculs.

Mais rassurez-vous, il n'est pas nécessaire d'être rompu au calcul intégral pour calculer la valeur approximative d'une inductance.  
 Le site se situant à l'adresse <http://www.supelec-rennes.fr/ren/fi/elec/docs/bobine.html> vous en convaincra.

**2** <http://www.supelec-rennes.fr/ren/fi/elec/docs/bobine.html>

**Calcul de l'inductance d'une Bobine à Air**

L'inductance, exprimée en  $\mu\text{H}$ , est obtenue par la formule :  $L = 50,8 \cdot a^2 \cdot N^2 / (3a + 9b + 10c)$

où  
 a représente le diamètre moyen de la bobine (exprimé en mm)  
 b représente la longueur de la bobine (exprimé en mm)  
 c représente l'épaisseur du bobinage (exprimé en mm)  
 N représente le nombre de spires de la bobine

L'inductance d'un bout de fil rectangulaire peut être approchée par la correspondance : 10 mm  $\rightarrow$  1nH

[Retour vers les autres docs](#)

**Auto-Inductance**

[Exercices] [Réponses]

Lorsque le courant traverse une bobine, un flux magnétique est produit à l'intérieur comme cela a été vu précédemment. Si le courant varie, il y aura une variation du flux magnétique correspondante dans la bobine.

Note :

Figure 12.1  
 Comme la loi de Faraday le prévoit, la variation du flux magnétique dans la bobine induit une force électromotrice dans la bobine.

La force électromotrice dans une bobine parcourue par un courant variable est

$$\mathcal{E} = -L \frac{dI}{dt} \quad (12.1)$$

où  $\mathcal{E}$  est la force électromotrice en volts,  
 $L$  est l'inductance propre de la bobine en henrys  
 et  $\frac{dI}{dt}$  est le taux de variation de courant en ampères par seconde

**1** <http://cours.cegep-st-jerome.qc.ca/203-201-r.f/partie3/chap12/default.htm>

Si les phénomènes d'induction électromagnétique vous semblent un peu lointains, le document suivant vous rafraîchira la mémoire en quelques lignes : <http://irmalin1.epfl.ch/~pasquarello/physgen/chap07.pdf> Ce document rappelle également,

**L'induction électromagnétique**

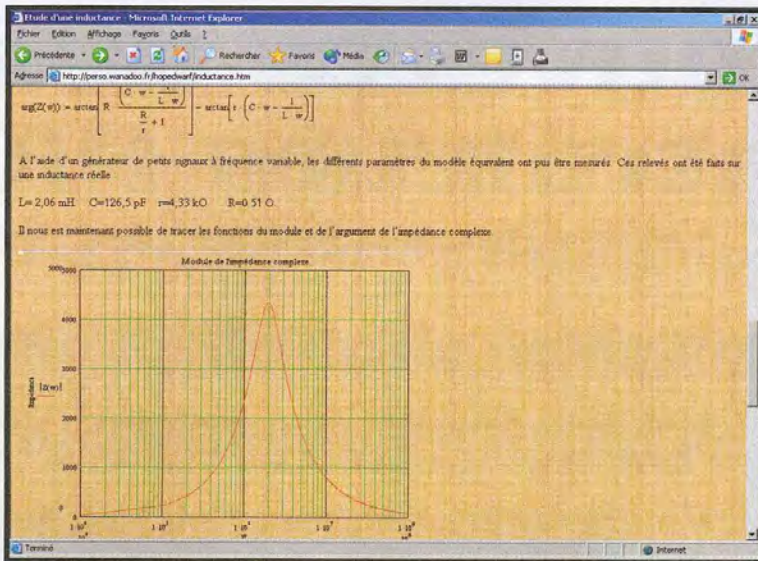
- Les expériences de Faraday

L'expérience montre qu'un courant induit apparaît dans la spire si :

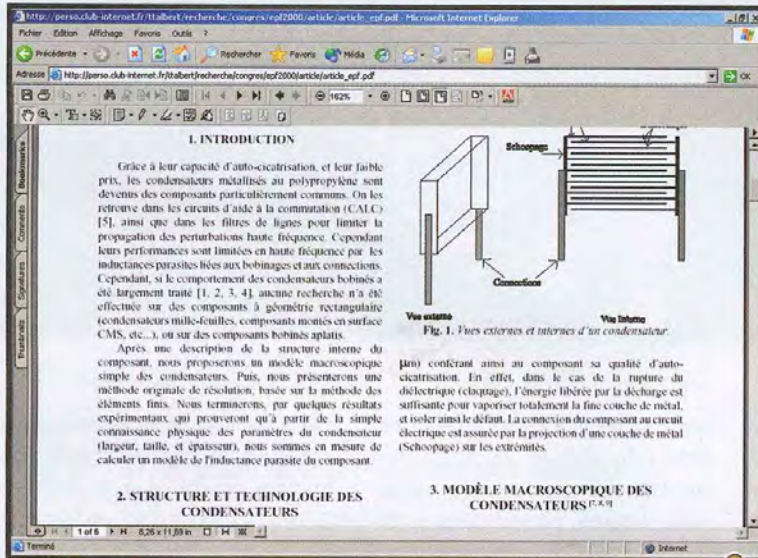
- $i = \text{constant}$  spire et/ou solénoïde en mouvement
- $i = i(t)$  spire et solénoïde fixes

**3** <http://irmalin1.epfl.ch/~pasquarello/physgen/chap07.pdf>





4 <http://perso.wanadoo.fr/hopedwarf/inductance.htm>



5 [http://perso.club-internet.fr/ttalbert/recherche/congres/epf2000/article/article\\_epf.pdf](http://perso.club-internet.fr/ttalbert/recherche/congres/epf2000/article/article_epf.pdf)

ment, les lois mathématiques qui décrivent la réaction d'un circuit R/L soumis à un échelon de tension.

Les inductances sont des composants imparfaits relativement sensibles au milieu ambiant et à leurs caractéristiques dimensionnelles. En particulier, la disposition des spires d'une inductance fait inmanquablement apparaître des condensateurs parasites. Le document suivant décrit l'influence de ces condensateurs parasites et des pertes ohmiques dans le comportement d'une inductance réelle : <http://perso.wanadoo.fr/hopedwarf/inductance.htm>

Comme nous le disions en introduction, des inductances parasites se retrouvent un peu partout dans les circuits électroniques. Selon la fréquence de fonctionnement de l'équipement concerné, ces éléments parasites sont plus ou moins gênants. Le document suivant démontre l'influence de ces éléments parasites dans des composants CMS qui ont, pourtant, de faibles dimensions :

[http://perso.club-internet.fr/ttalbert/recherche/congres/epf2000/article/article\\_epf.pdf](http://perso.club-internet.fr/ttalbert/recherche/congres/epf2000/article/article_epf.pdf)  
Si les calculs exposés dans ce document vous perturbent en raison de leur complexité, dirigez-vous directement vers la figure 7. Vous y trouverez des courbes qui mettent parfaitement en évidence l'influence des inductances parasites (résonance et inversion de la pente de la courbe).

Les quelques sites présentés ici mettent l'accent sur le fait que, même si quelques équations suffisent pour cerner le comportement des inductances dans les grandes lignes, les éléments parasites jouent un grand rôle dans le comportement réel de ces composants. N'hésitez donc pas à approfondir vos connaissances sur ce sujet grâce à Internet.

P. MORIN

- <http://marpx1.in2p3.fr/calo/my-web/elec1/chap2/page2.html>
- <http://perso.wanadoo.fr/hopedwarf/inductance.htm>
- <http://www.supelec-rennes.fr/ren/fi/elec/docs/bobine.html>
- <http://www.univ-lille1.fr/eudil/mlef/noda331.htm>
- <http://cours.cegep-st-jerome.qc.ca/203-201-r.f/partie3/chap12/default.htm>
- <http://transfomaniac.nexenservices.com/principes/didacforward.html>
- <http://www.ac-grenoble.fr/itec-boisfleury/gt/Elec/Courant%20alternatif/Inductance.html>
- [http://perso.club-internet.fr/ttalbert/recherche/congres/epf2000/article/article\\_epf.pdf](http://perso.club-internet.fr/ttalbert/recherche/congres/epf2000/article/article_epf.pdf)
- <http://irmalin1.epfl.ch/~pasquarello/physgen/chap07.pdf>
- <http://sitelec2.free.fr/cours/inductance.pdf>
- <http://cours.cegep-st-jerome.qc.ca/203-201-r.f/partie3/chap12/section3.htm>
- <http://physique.fauriel.org/classe/mp+/td23.pdf>
- [http://www.gel.ulaval.ca/~odin/circuits\\_84.html](http://www.gel.ulaval.ca/~odin/circuits_84.html)
- <http://www.qsl.net/on7pc/cours/files/0604transfo.pdf>
- [http://perso.club-internet.fr/ttalbert/recherche/these/pdf/chap3\\_finale.pdf](http://perso.club-internet.fr/ttalbert/recherche/these/pdf/chap3_finale.pdf)
- [http://www.mathic.ovh.org/bts/fichiers/ph\\_inductance\\_pure.pdf](http://www.mathic.ovh.org/bts/fichiers/ph_inductance_pure.pdf)

11 **Liste des liens de ce dossier**



# À la découverte des microcontrôleurs PIC

(Quatrième partie)



C'est la rentrée pour beaucoup d'entre nous et comme promis dans notre dernière leçon, nous allons aujourd'hui aborder les instructions qui régissent le fonctionnement d'un programme pour le PIC 16F84. Il est à noter que ces instructions que nous allons détailler sont communes à de nombreux PIC de la même famille et notamment au PIC 16F628 qui est compatible broche à broche avec le PIC 16F84.

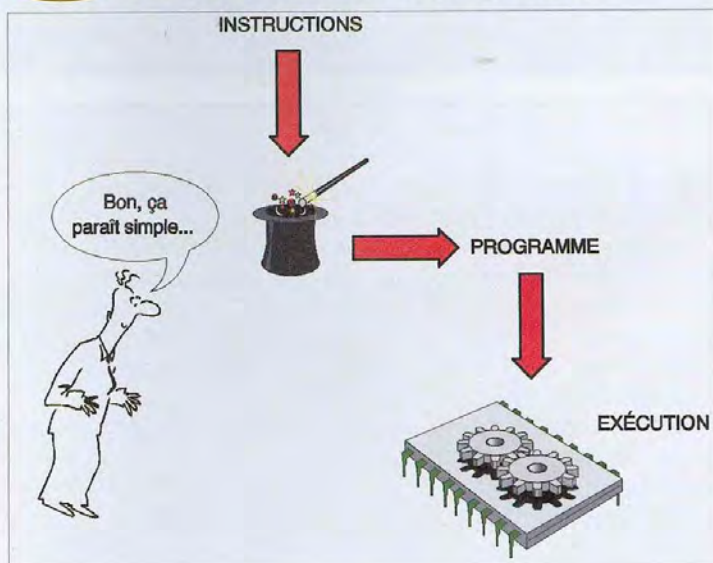
Les instructions sont des commandes préprogrammées et figées dans le PIC, elles permettent à un programmeur de les enchaîner pour réaliser un programme. Il ne faut surtout pas oublier qu'un programme n'est ni plus ni moins qu'une succession d'ordres devant être exécutés par le microcontrôleur (figure 1). Dans une précédente leçon, nous avons vu que le registre compteur de programme (CP) du PIC était chargé de pointer la case mémoire contenant l'instruction devant être exécutée, puis ce fameux registre CP s'incrémente automatiquement afin d'aller chercher la prochaine instruction et ainsi de suite jusqu'à la fin du programme, qui peut bien sûr se reboucler.

Comme nous l'avons vu dans une de nos dernières leçons, le PIC 16F84 ne dispose que de 35 instructions, ce qui peut paraître peu aux yeux de certains mais nous le verrons au cours de cette

leçon, ce nombre est largement suffisant pour réaliser un programme d'autant plus que certaines instructions élaborées peuvent générer plu-

sieurs commandes successives. Il faut également savoir que toutes les instructions excepté les sauts se font en un cycle d'horloge d'ou une très gran-

## 1 Les instructions et le programme





de rapidité d'exécution. Avec un quartz de 4 Mhz on atteindra le MIPS (1 Million Instructions Par Seconde).

Comme vous le savez déjà, le microcontrôleur ne travaille qu'avec des "0" et des "1" donc il nous faudra un artifice pour convertir les instructions (appelées également mnémoniques) que vous allez sélectionner en langage binaire. Ce sera le rôle du compilateur de réaliser cette fonction.

Avant de se lancer dans l'apprentissage de toutes les instructions, faisons un bref rappel sur la façon de réaliser un programme pour le PIC (figure 2).

Nous allons travailler avec le logiciel MPLAB qui est gracieusement fourni par la société MICROCHIP. Vous pouvez télécharger ce logiciel avec de nombreux exemples d'applications sur le site officiel du fabricant : [www.microchip.com](http://www.microchip.com)

Le logiciel MPLAB permet de saisir, via un éditeur de texte, le source d'un programme tel que nous allons en créer, puis de compiler celui-ci afin de le charger dans la mémoire du PIC concerné.

Une fois le fichier source compilé, il va falloir le transférer dans la mémoire du PIC. Pour cela il faut un programmeur et de nombreux montages de programmeurs de PIC ont été publiés dans notre revue. Vous pouvez également trouver des kits chez nos annonceurs.

Un logiciel est également nécessaire pour le

transfert du fichier compilé vers le PIC, le plus populaire est ICPROG, vous pouvez télécharger ce produit sur le site suivant :

[www.ic-prog.com](http://www.ic-prog.com)

Nous allons maintenant détailler les instructions en donnant un exemple typique de programmation pour chaque mnémonique.

Les instructions pourront avoir plusieurs écritures telles que le tableau ci-dessous :

Instruction	(exemple d'écriture : <i>RETURN</i> )
Instruction + valeur	(exemple d'écriture : <i>MOVLW 05</i> )
Instruction + source, destination	(exemple d'écriture : <i>ADDWF reg1,w</i> )
Instruction + source, numéro bit du registre	(exemple d'écriture : <i>BSF reg1,3</i> )

## Classement des instructions du PIC

Pour simplifier, nous allons classer arbitrairement (figure 3) les trente cinq instructions selon quatre critères qui sont :

- Instructions de branchement et de contrôle.
- Instructions relatives au registre de travail w.
- Instructions relatives aux registres "file" d'utilisation spéciale ou générale.
- Instructions relatives au traitement sur un bit spécifique d'un registre.

### Détail des instructions (tableau 1)

1 - Instructions de branchement et de contrôle

Ces instructions concernent tous les types de branchements, ainsi que les retours de sous programmes et différents modes de fonctionnements tels que le mode sommeil.

Instruction : **CALL**

Rôle : Cette instruction sert à exécuter un sous programme. Dès que le PIC rencontre

cette mnémonique, le compteur de programme (CP) se charge avec l'adresse du sous programme à exécuter. Auparavant, il y a une sauvegarde de l'adresse courante du CP (dans la pile du PIC) et en fin de sous programme, une deuxième instruction (RETURN) que nous verrons plus loin sert à revenir à la position où était le programme avant d'être dérivé (figure 4).

#### Quand doit-on utiliser cette instruction ?

Cette instruction est utilisée lorsque vous avez réalisé un sous programme dans votre programme et que vous voulez y accéder.

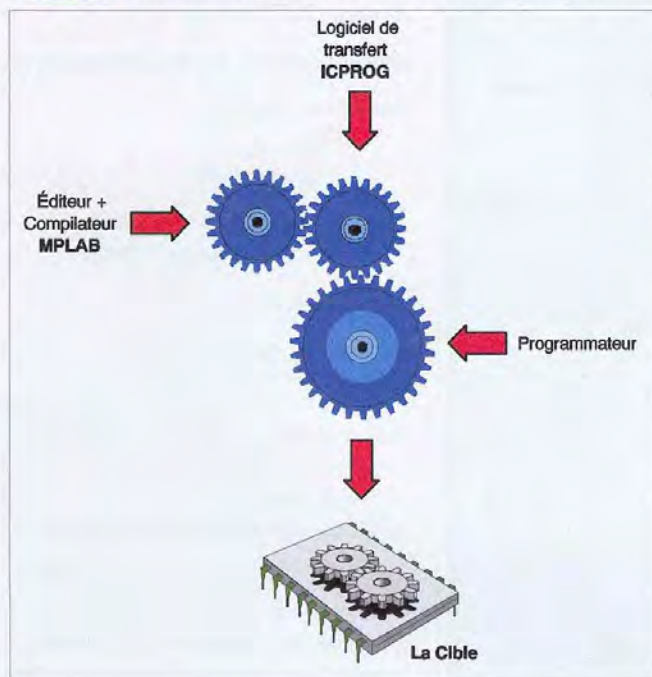
Syntaxe : CALL étiquette

Une étiquette correspond à un mot situé en début de sous programme. Sur MPLAB l'étiquette se place en début de ligne. L'étiquette correspond à une adresse dans le programme.

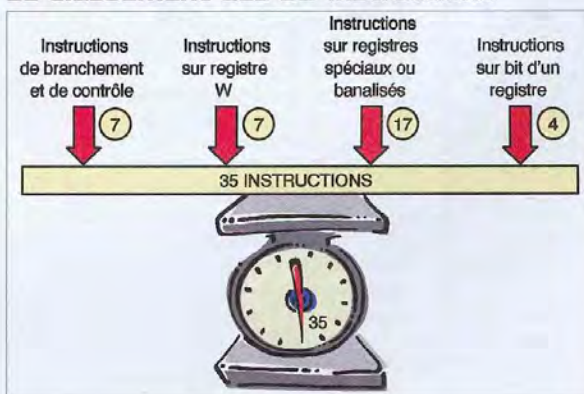
Nombre de cycle(s) d'horloge nécessaires : 2

Exemple d'utilisation : (Nota : les commentaires sont en italique et soulignés)

## 2 Cheminement de la programmation



## 3 Le classement des 35 instructions





call tempo 'on appelle ici le sous-programme tempo

-

-

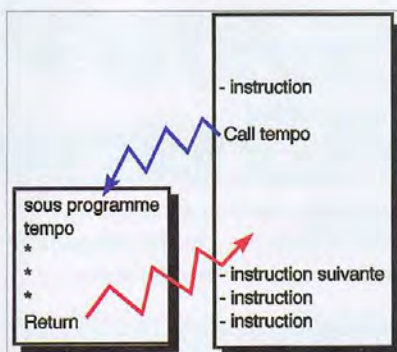
-

tempo 'le sous-programme tempo commence ici

-

-

return L'instruction return permet de revenir au programme dérouté



#### 4 L'instruction Call

Instruction : **CLRWDT**

**Rôle :** Cette instruction sert à mettre à zéro le watchdog afin de ne pas effectuer un reset du PIC, nous verrons des exemples d'applications avec le watchdog dans nos programmes.

**Quand doit-on utiliser cette instruction ?**  
 Cette instruction est utilisée lors de l'utilisa-

tion du watchdog. Celui-ci permet entre autre de vérifier le bon déroulement d'un programme. Si par exemple votre programme doit impérativement appeler une routine régulièrement et pour être sûr que cette routine soit appelée, on place en général le reset du chien de garde dans ce sous-programme. Ainsi, si le programme est planté, il ne passe pas par la routine. Le watchdog n'est pas

réarmé et déclenche alors le reset du microcontrôleur.

Syntaxe : CLRWDT

Nombre de cycle(s) d'horloge nécessaires : 1

Exemple d'utilisation : (Nota : les commentaires sont en italique et soulignés)

clrwdt 'on réarme ici la temporisation du watchdog

Instruction : **GOTO**

**Rôle :** Cette instruction sert à brancher le programme vers une autre adresse. Le compteur de programme charge l'adresse du saut, attention la différence par rapport à l'instruction call est que l'adresse de retour n'est pas mémorisée dans la pile ce qui fait que le programme continue à l'endroit du saut (figure 5). Cette instruction sera utilisée principalement avec un branchement conditionnel qui forcera le saut (goto) si une condition est vraie ou fausse. Nous l'utiliserons dans nos futurs programmes.

**Quand doit-on utiliser cette instruction ?**  
 Cette instruction sera utilisée lorsque vous testerez une condition. Si cette condition est vraie, alors on exécute le goto vers un traitement (branchement vers une étiquette) sinon on continue le traitement en cours.

Syntaxe : GOTO étiquette

Nombre de cycle(s) d'horloge nécessaires : 2

Exemple d'utilisation:

Goto tempo 'on va au sous-programme tempo

tempo 'le sous-programme tempo commence ici

Instruction : **RETFIE (RETurn From IntErrupt)**

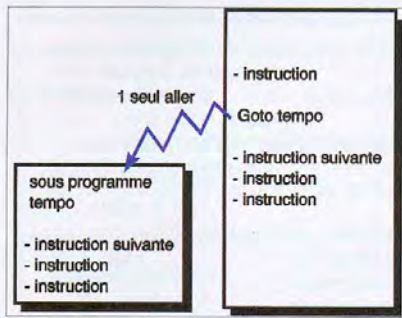
**Rôle :** Cette instruction doit être utilisée impérativement lorsque votre programme fonctionne sous interruption. Cette instruction se place en fin de sous-programme d'inter-

Tableau 1 - Liste des instructions du PIC 16F84

Mnémorique	Fonction	Flags		
		Z	DC	C
ADDLW	registre w + valeur -> w	X	X	X
ADDWF	w + contenu registre f -> d	X	X	X
ANDLW	w and valeur -> w	X		
ANDWF	w and contenu registre f -> d	X		
BCF	0 -> (f {N° bit})	-----		
BSF	1 -> (f {N° bit})	-----		
BTFSC	saute la prochaine instr si N° bit registre f = 0	-----		
BTFSS	saute la prochaine instr si N° bit registre f = 1	-----		
CALL	PC+1 -> pile @saut -> PC	-----		
CLRF	0 -> registre f	X		
CLRW	0 -> registre w	X		
CLRWDT	RAZ temporisateur chien de garde	To	Pd	
COMF	complément du registre f -> d	X		
DECf	contenu registre - 1 -> d	X		
DECFSZ	idem DECf et saute prochaine instruction si registre f = 0	-----		
GOTO	branchement à une adresse	-----		
INCF	contenu registre f + 1 -> d	X		
INCFSZ	idem INCF et saute prochaine instruction si registre f = 0	-----		
IORLW	registre w ou valeur -> w	X		
IORWF	registre w ou valeur registre f -> d	X		
MOVF	copie contenu registre f dans registre d	X		
MOVLW	chargement d'une valeur dans le registre w	-----		
MOVWF	copie contenu registre w dans registre f	-----		
NOP	aucune opération	-----		
RETFIE	retour d'interruption	-----		
RETLW	retour de sous-programme avec chargement valeur dans w	-----		
RETURN	retour de sous-programme	-----		
RLF	rotation à gauche de f au travers de la carry (bit c) -> d	-----		
RRF	rotation à droite de f au travers de la carry (bit c) -> d	-----		
SLEEP	mise en mode veille du microcontrôleur	-----		
SUBLW	valeur - contenu registre w -> w	X	X	X
SUBWF	contenu registre f - contenu registre w -> d	X	X	
SWAPF	échange de quartets entre registre f et d	-----		
XORLW	contenu registre w xor valeur -> w	X		
XORWF	contenu registre w xor contenu registre f -> d	X		

Nota : si d=1 alors registre w sélectionné si d=0 alors registre f sélectionné  
 f = registre banalisé que vous déclarez  
 w = registre de travail interne du PIC





## 5 L'instruction Goto

ruption, elle permet de revenir à l'endroit du programme juste avant le déclenchement de l'événement qui a provoqué l'interruption. Nous élaborerons ce genre de programme dont l'intérêt réside dans le fait qu'à n'importe quel endroit du programme, un événement (une interruption) peut dérouter celui-ci pour exécuter une routine (un sous-programme) prioritaire avant de rendre la main (c'est le retour à l'endroit où le programme était avant l'IT). Notez déjà que l'adresse du sous-programme d'interruption sera toujours l'adresse 4 sur le PIC 16F84, nous y reviendrons.

**Quand doit-on utiliser cette instruction ?** Uniquement si on utilise les interruptions, elle se place en fin de sous-programme.

**Syntaxe :** RETFIE

**Nombre de cycle(s) d'horloge nécessaires :** 2

**Exemple d'utilisation :**

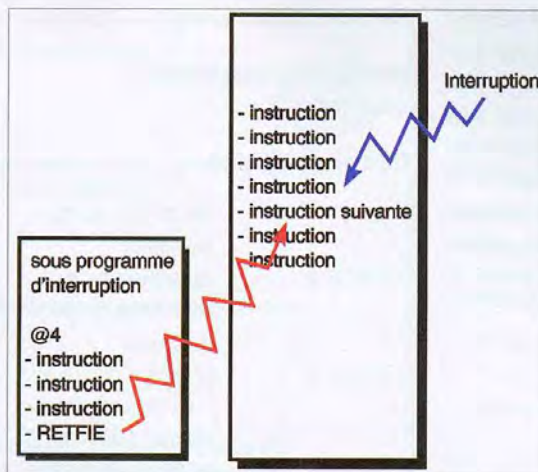
-  
-  
-  
Sp\_IT *'c'est une étiquette donnée au sous-programme d'interruption*

**RETFIE** *'retour d'interruption*

**Instruction :** RETLW (RETurn with Literal in W)

**Rôle :** Cette instruction est identique à l'instruction RETURN, elle sert en fin de sous-programme à faire revenir le compteur de programme à l'instruction suivant le saut à la routine (sous-programme). L'instruction RETLW permet en plus de charger une valeur dans le registre de travail w au moment où elle est active.

**Quand doit-on utiliser cette instruction ?**



## 6 L'instruction RETFIE

Dans un programme comportant un sous-programme et lorsque l'on souhaite sortir de la routine avec une valeur qui peut bien sûr dépendre du traitement dans le sous-programme.

**Syntaxe :** RETLW + valeur

**Nombre de cycle(s) d'horloge nécessaires :** 2

**Exemple d'utilisation :**

call tempo *'on appelle ici le sous-programme tempo*

-  
-  
-  
tempo *'le sous-programme tempo commence ici*

-  
-  
-  
RETLW 05 *L'instruction RETLW permet de revenir au programme dérivé et le registre w contient la valeur 5*

**Instruction :** SLEEP

**Rôle :** Cette instruction met le microcontrôleur en mode sommeil ce qui signifie que l'oscillateur interne est bloqué et que le programme est arrêté. Pour sortir de ce mode, il faut impérativement une interruption, un signal watchdog ou un reset du PIC.

**Quand doit-on utiliser cette instruction ?** Dans un programme qui ne travaille par exemple que sur interruption,

on peut passer en mode basse consommation avec l'instruction sleep pour économiser la source d'énergie.

**Syntaxe :** SLEEP

**Nombre de cycle(s) d'horloge nécessaires :** 2

**Exemple d'utilisation :**

- Instruction  
- Instruction  
-  
SLEEP *'le PIC passe en mode sommeil*

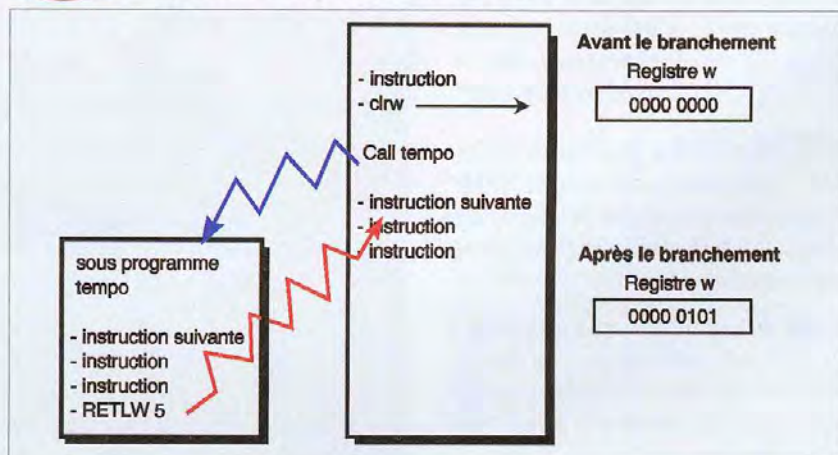
-  
-  
-  
2 - Instructions concernant le registre de travail w

Ces instructions concernent tous les types de traitements appliqués sur le registre de travail w.

**Instruction :** ADDLW

**Rôle :** Cette instruction additionne le contenu du registre de travail w avec une valeur immédiate, le résultat est stocké dans w.

## 7 Figure 7 - l'instruction RETLW





**Quand doit-on utiliser cette instruction ?**

Sur le PIC, on doit souvent, pour accéder à un registre banalisé (un registre banalisé peut être par exemple une variable que vous avez déclarée, il peut y en avoir 68 au maximum, c'est en fait la taille de la RAM) passer par le registre w. Si on veut additionner une valeur avec un registre de son choix, on utilisera l'instruction ADDLW puis on transférera le contenu dans le registre banalisé.

**Syntaxe :** ADDLW + valeur

**Nombre de cycle(s) d'horloge nécessaires :** 1

**Exemple d'utilisation :**

- CLRW *'on fait une raz du registre w*
- ADDLW 06 *'on additionne le contenu de w avec 6 donc w=6*

**Instruction : ANDLW**

**Rôle :** Cette instruction fait un "ET LOGIQUE" entre le contenu du registre de travail w et la valeur immédiate (opérande). Le résultat est stocké dans w.

**Quand doit-on utiliser cette instruction ?**

On utilise souvent le "ET LOGIQUE" lorsque l'on veut sélectionner un ou plusieurs bits d'un registre. On parle alors de masque.

**Syntaxe :** ANDLW + valeur

**Nombre de cycle(s) d'horloge nécessaires :** 1

**Exemple d'utilisation:**

- CLRW *'on fait une raz du registre w*
- ADDLW 06 *'on additionne le contenu de w avec 6 donc w=6*
- ANDLW 03 *et logique entre 6 et 3 - > 0110 and 0011 donc w= 0010 soit 2*

**Instruction : IORLW**

**Rôle :** Cette instruction fait un "OU LOGIQUE" entre le contenu du registre de travail w et la valeur immédiate (opérande). Le résultat est stocké dans w.

**Quand doit-on utiliser cette instruction ?**

On utilise cette instruction pour, par exemple, avoir deux entrées de commandes pour une sortie. Nous ne manquerons pas d'utiliser cette instruction.

**Syntaxe :** IORLW + valeur

**Nombre de cycle(s) d'horloge nécessaires :** 1

**Exemple d'utilisation :**

- CLRW *'on fait une raz du registre w*
- ADDLW 06 *'on additionne le contenu de w avec 6 donc w=6*
- ANDLW 03 *et logique entre 6 et 3 - > 0110 and 0011 donc w= 0010 soit 2*
- IORLW 01 *ou logique entre le contenu de w avec 1 - > 0010 ou 0001 w=0011*

**Instruction : MOVLW**

**Rôle :** Cette instruction charge le contenu du registre w avec une valeur immédiate, l'ancien contenu est alors écrasé.

**Quand doit-on utiliser cette instruction ?**

Cette instruction est énormément utilisée car le registre w est comme une plaque tournante du PIC. C'est par lui que l'on accèdera à tous nos registres banalisés (variables) que l'on aura déclarés à l'aide de la syntaxe (nous reviendrons sur toutes les directives d'assemblage) EQU.

**Syntaxe :** MOVLW + valeur

**Nombre de cycle(s) d'horloge nécessaires :** 1

**Exemple d'utilisation :**

- Compteur EQU 15 *'on déclare une variable appelée 'compteur' qui se trouve à l'adresse 15 en*

RAM (de 12 à 79 soit 68 variables utilisables)

- MOVLW 7 *'on met le registre w à 7*
- MOVWF Compteur *'on transfère le contenu de w (ici c'est la valeur 7) dans la variable (ou registre banalisé) nommée Compteur*

**Instruction : SUBLW**

**Rôle :** Cette instruction soustrait le contenu du registre de travail w avec une valeur immédiate, le résultat est stocké dans w.

**Quand doit-on utiliser cette instruction ?**

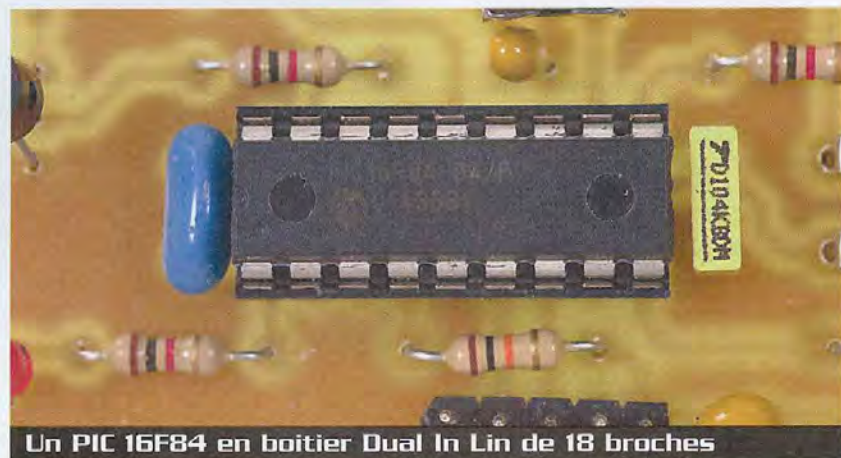
Sur le PIC, on doit souvent pour accéder à un registre banalisé (un registre banalisé peut être par exemple une variable que vous avez déclarée, il peut y en avoir 68 au maximum, c'est en fait la taille de la RAM) passer par le registre w. Si l'on veut soustraire une valeur du registre de son choix, on utilisera l'instruction SUBLW puis on transférera le contenu dans le registre banalisé.

**Syntaxe :** SUBLW + valeur

**Nombre de cycle(s) d'horloge nécessaires :** 1

**Exemple d'utilisation :**

- mavariab EQU 16 *'on déclare une variable appelée 'mavariab' qui se trouve à l'adresse 16 en RAM (de 12 à 79 soit 68 variables utilisables)*
- CLRW *'on fait une raz du registre w*
- ADDLW 06 *'on additionne le contenu de w avec 6 donc w=6*



Un PIC 16F84 en boîtier Dual In Lin de 18 broches



```

;----- Exemple d'application avec un PIC : Un compteur binaire -----
; Titre : Compteur binaire
; Date : 30 juillet 2004
; Auteur : Electronique Pratique
; PIC utilisé : PIC 16 F 84
; On réalise un compteur binaire sur les broches RB0 à RB7 d'un PIC 16 F 84 le quartz utilisé
; est de 4 Mhz, on effectue une tempo environ égale à 0,2 seconde.

```



```

;----- Directive d'assemblage pour MPLAB -----
list p=16f84A ; type de PIC utilisé
#include p16f84A.inc ; fichier d'adressage nécessaire au compilateur
__config H'3FF9' ; déclaration de l'oscillateur quartz et pas de code protect

```

```

;----- Définition des constantes -----
#define inter0 0 ; bouton marche

```

```

;----- Définition des registres temporaires -----
retard1 EQU 0x0C ; le registre temporaire retard1 se trouve à l' adresse 0C
retard2 EQU 0x0D ; le registre temporaire retard2 se trouve à l' adresse 0D
memo EQU 0x0E ; le registre memo tampon se trouve à l' adresse 0E

```

```

;----- Init des ports A et B -----
ORG 0
bsf STATUS,5 ; on met à 1 le 5ème bit du registre status pour accéder
; à la 2ème page mémoire (pour trisa et trisb)
MOVLW B'0000000' ; on met 00 dans le registre W
MOVWF TRISB ; on met 00 dans le port B il est programmé en sortie
MOVLW 0x1F ; on met 1F dans le registre W
MOVWF TRISA ; on met 00 dans le port A il est programmé en entrée
bsf STATUS,5 ; on remet à 0 le 5ème bit du registre status pour accéder
; à la 1ère page mémoire

```

```

;----- Programme principal -----
Main

```

```

btfss PORTA,inter0 ; interrupteur 0 (marche) appuyé ? si oui on continue sinon
goto Main ; on va à l' étiquette Main

```

```

MOVLW 0xFF ; on met 255 dans le registre W
MOVWF retard1 ; on charge retard1 avec 255 (FFh contenu du registre W)
MOVLW 0xFF ; on met 255 dans le registre W
MOVWF retard2 ; on charge retard2 avec 255 (FFh contenu du registre W)
MOVF memo, W ; on met memo dans W
MOVWF PORTB ; on met W sur le port B (leds)
CALL tempo ; on appelle la temporisation
MOVLW 0x01 ; on met 1 dans le registre W
ADDWF memo, F ; on additionne memo + 1
GOTO Main ; retour au début du programme

```

```

;----- Programme de temporisation (0,2 s) -----

```

```

tempo
DECFSZ retard1,F ; on décrémente retard1 et on saute la prochaine instruction si
GOTO tempo ; le registre retard1 = 0 sinon retour à tempo
MOVLW 0xFF ; on met 255 dans le registre W
MOVWF retard1 ; on charge retard1 avec 255 (FFh contenu du registre W)
DECFSZ retard2,F ; on décrémente retard2 et on saute la prochaine instruction si
GOTO tempo ; le registre retard2 = 0 sinon retour à tempo
RETURN ; retour au programme principal après l' instruction CALL
END ; fin du programme

```

### Exemple 1 - Programme type

- SUBLW 01 'on soustrait le contenu de w avec 1 donc w=5

- MOVWF mvariable 'on transfère le contenu de w (ici c'est la valeur 5) dans la variable (ou registre banalisé) nommée mvariable

Instruction : XORLW

**Rôle :** Cette instruction fait un "OU EXCLUSIF" entre le contenu du registre de travail w et la valeur immédiate (opérande), le résultat est stocké dans w.

#### Quand doit-on utiliser cette instruction ?

On utilise cette instruction pour, par exemple, comparer le contenu d'un registre avec une valeur. En effet, avec un OU EXCLUSIF, le résultat dans le registre w sera égal à 0000

0000 si et seulement si tous les bits de la comparaison sont identiques (exemple w= 0111 0111 et la valeur pour le ou exclusif = 0111 0111)

**Syntaxe :** XORLW + valeur

**Nombre de cycle(s) d'horloge nécessaires :** 1

#### Exemple d'utilisation :

- CLRW 'on fait une raz du registre w

- ADDLW 06 'on additionne le contenu de w avec 6 donc w=6

- ANDLW 05 et logique entre 6 et 3 - > 0110 and 0101 donc w= 0100 soit 4

- XORLW 02 ou exclusif entre le contenu de w avec 2 - > 0100 xor 0010 w=0110

Instruction : CLRW

**Rôle :** Cette instruction met le contenu du registre de travail w à zéro

#### Quand doit-on utiliser cette instruction ?

Étant donné que l'on utilise souvent le registre de travail w, il est dans certains cas nécessaire de partir avec une valeur nulle dans ce registre.

**Syntaxe :** CLRW

**Nombre de cycle(s) d'horloge nécessaires :** 1

- CLRW 'on fait une raz du registre w

Pour vous laisser le temps de réfléchir sur les instructions que nous venons d'aborder et avant la suite qui fera l'objet de notre prochaine leçon, voici ci-contre un exemple type de programme. Dans ce source, on utilise une bonne partie des instructions que nous venons de voir. Le rôle de ce programme est de réaliser un compteur binaire 8 bits et de l'afficher sur les leds du port B.

## Pour conclure ce chapitre

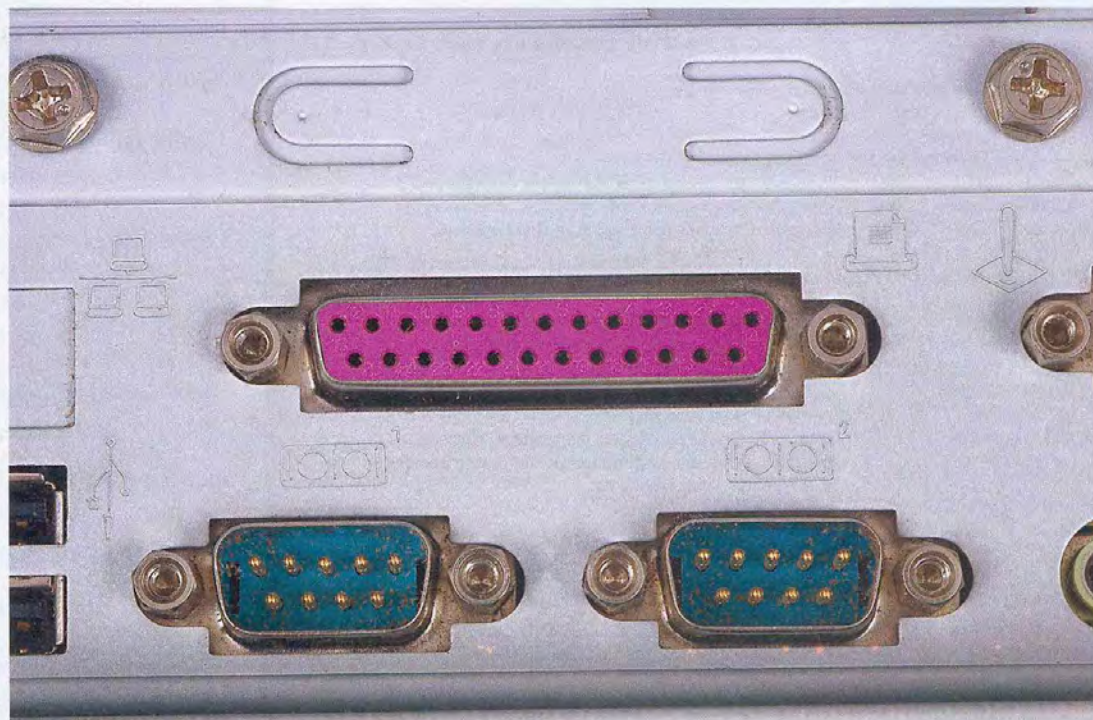
Avec cette quatrième partie, nous avons passé en revue et détaillé une partie des instructions des PIC de la série 16Fxx et 16Fxxx, dans le prochain numéro nous terminerons cette présentation et nous détaillerons notre premier programme en utilisant le logiciel MPLAB.

P. MAYELUX

<http://perso.libertysurf.fr/p.may>



# Les ports parallèles du PC



Parmi les nombreux ports qui équipent les ordinateurs de type PC, le port série et le port parallèle sont les plus utilisés (de même que le port USB). Le port parallèle ne nécessite qu'une programmation très simple et offre d'excellentes performances en rapidité et un nombre élevé de lignes d'entrées/sorties. Le port série, au contraire, nécessite un protocole de communication très strict et ne peut envoyer et recevoir les données qu'à une vitesse plus lente puisqu'il n'utilise que trois fils.

L'utilisation du port parallèle est très souple d'emploi. En effet, le nombre important de lignes d'entrées/sorties

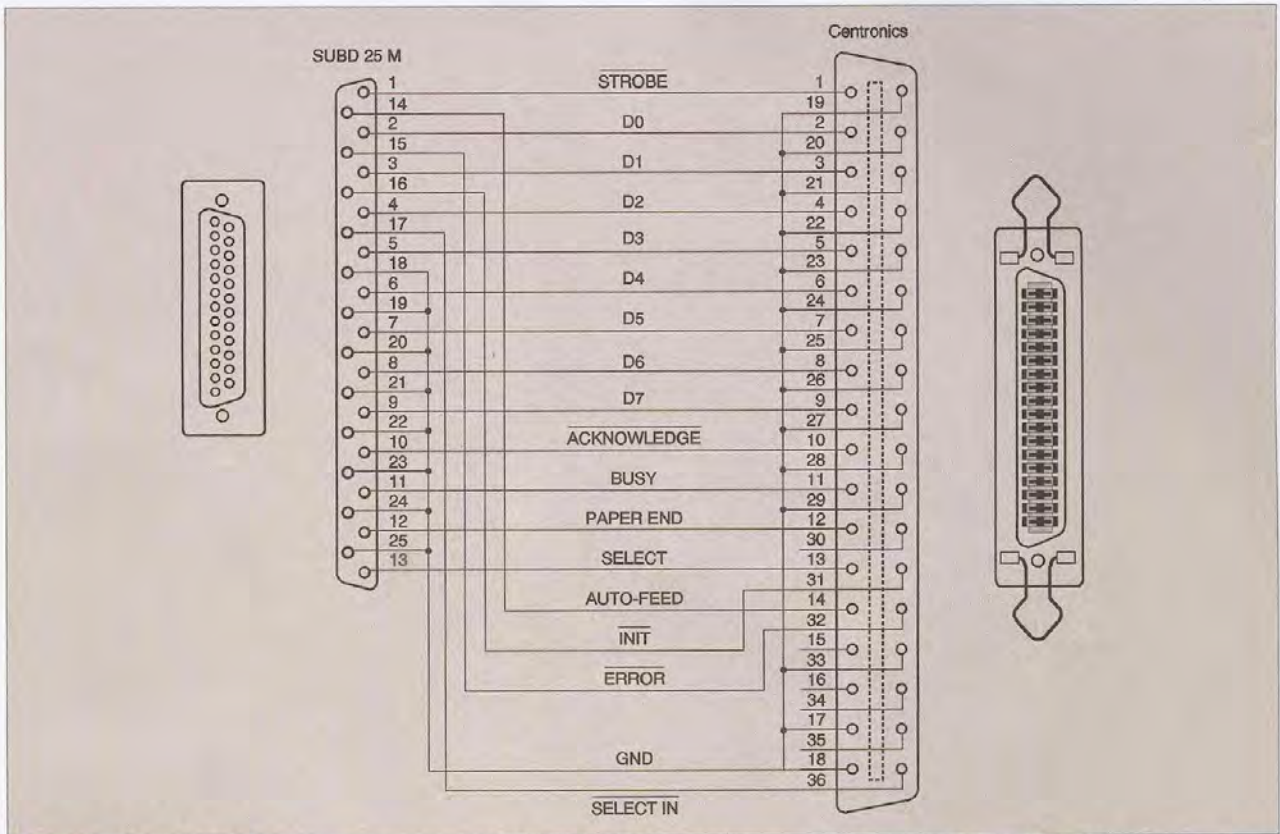
dont il dispose le rend quasiment universel : huit lignes de données (en sorties pour le port standard et en

entrées/sorties pour les ports bidirectionnels), quatre lignes de contrôle (sorties) et cinq lignes d'entrées (sta-

## 1 Fonction de chacune des lignes du port parallèle

SUBD 25	CENTRONICS	NOM	DIRECTION	FONCTION
1	1	STROBE	SORTIE	CONTROLE
2	2	DONNEE D0	E/S	DONNEE
3	3	DONNEE D1	E/S	DONNEE
4	4	DONNEE D2	E/S	DONNEE
5	5	DONNEE D3	E/S	DONNEE
6	6	DONNEE D4	E/S	DONNEE
7	7	DONNEE D5	E/S	DONNEE
8	8	DONNEE D6	E/S	DONNEE
9	9	DONNEE D7	E/S	DONNEE
10	10	ACKNOWLEDGE	ENTREE	STATUT
11	11	BUSY	ENTREE	STATUT
12	12	PAPEROUT	ENTREE	STATUT
13	13	SELECT	ENTREE	STATUT
14	14	AUTO FEED	SORTIE	CONTROLE
15	32	ERROR	ENTREE	STATUT
16	31	INITIALIZE	SORTIE	CONTROLE
17	36	SELECT PRINTER	SORTIE	CONTROLE
18-25 19-30	GROUND	MASSE		MASSE





**2** Différentes connexions à réaliser entre le connecteur SUBD25 du PC et un connecteur CENTRONICS

tut des périphériques qui lui sont connectés, entrées), sans compter les lignes de masse. Le tableau donné en **figure 1** donne la fonction de chacune de ses lignes.

Dans ce tableau, les lignes de données inscrites E/S ne sont valables que pour les ports parallèles bidirectionnels.

À toutes fins utiles, le schéma de la **figure 2** représente les différentes connexions à réaliser entre un connecteur de type SUBD à 25 broches (connecteur présent sur le PC) et un connecteur CENTRONICS utilisé par différents périphériques. Si l'on désire réaliser soi-même ce type de câble de liaisons, il faudra utiliser obligatoirement du câble blindé.

Il existe différents types de liaisons parallèles qui sont définies par la norme IEE1284. Cette norme qui concerne les signaux échangés entre le PC et les différents périphériques définit les caractéristiques techniques des ports parallèles des PC (rapidité, mode de transfert, etc.).

- le mode compatible (ou standard)
- le mode quatre bits ou NIBBLE MODE (bidirectionnel)
- le mode huit bits ou BYTE MODE (bidirectionnel)
- le mode EPP (Enhanced Parallel Port ou port parallèle étendu, bidirectionnel)

- le mode ECP (Extended Capability Port ou port à capacités étendues, bidirectionnel) Nous allons maintenant décrire les caractéristiques des ports que nous venons d'énumérer et qui, à peu de choses près, fonctionnent de la même façon.

- **Le type standard ou compatible** qui a équipé la majorité des ordinateurs de type PC durant de longues années (unidirectionnel).

- **Le type unidirectionnel en quatre bits** dont l'entrée s'effectue sur quatre bits et la sortie en huit bits.

- **Le type 1 bidirectionnel fonctionnant en huit bits** et conçu par la société IBM pour son ordinateur de type P82. Il est ainsi possible de communiquer sur huit bits avec différents périphériques.

Comme pour les autres ports bidirectionnels que nous verrons par la suite, il suffit de positionner un bit du port de contrôle afin d'obtenir la direction des données (entrantes ou sortantes).

Les vitesses de transferts pouvant être atteintes varient de 50 ko/s à 300 ko/s.

- **Le type 3 bidirectionnel fonctionnant en DMA (Direct Access Memory 8 bits)** et ayant équipé certains ordinateurs IBM de la

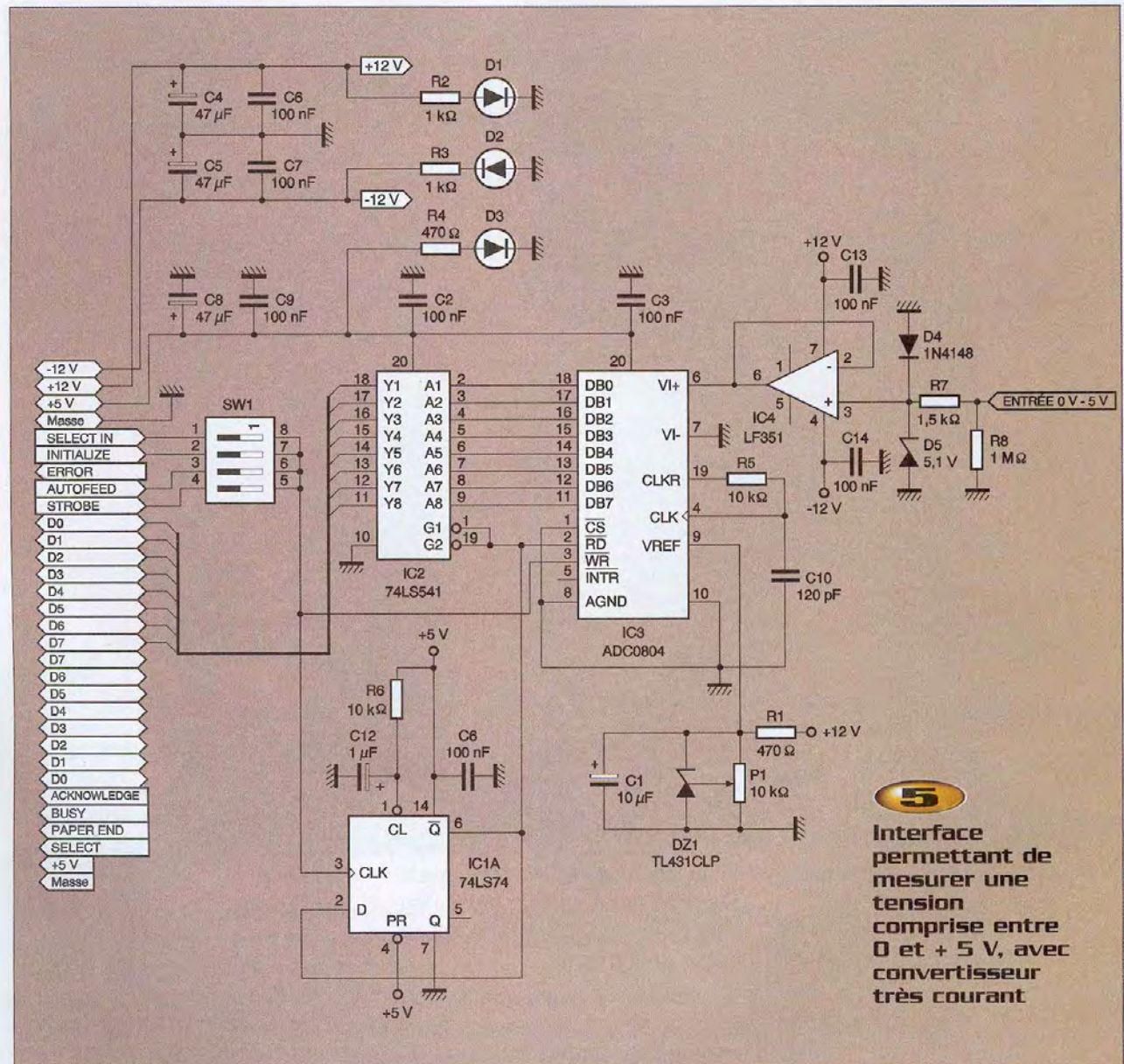
gamme PS2. Ayant un accès direct à la mémoire de l'ordinateur, le taux de transfert est très élevé.

- **Le type étendu EPP** qui offre une vitesse de fonctionnement très élevée. Les transferts effectués atteignent une rapidité environ dix fois plus élevée que les ports de l'ancienne génération. Le débit peut atteindre une vitesse comprise entre 1 Mo/s et 2 Mo/s. C'est sur ce type de port que l'on pourra aisément connecter des disques durs ou autres périphériques nécessitant des vitesses de fonctionnement élevées.

- **Le type à capacités étendues** qui permet des vitesses de fonctionnement très élevées dues à un canal DMA (accès direct à la mémoire) mais qui n'est pas utilisé ordinairement par le port parallèle.

Tous les ordinateurs de type PC commercialisés actuellement permettent la configuration du ou des ports parallèles en mode standard, en mode EPP ou en mode ECP. Cette configuration s'effectuera en pénétrant dans le SETUP au démarrage de l'ordinateur. Signalons, pour information que les modes EPP et ECP requièrent l'utilisation de circuits intégrés logiques spéciaux pour leurs fonctionnements.



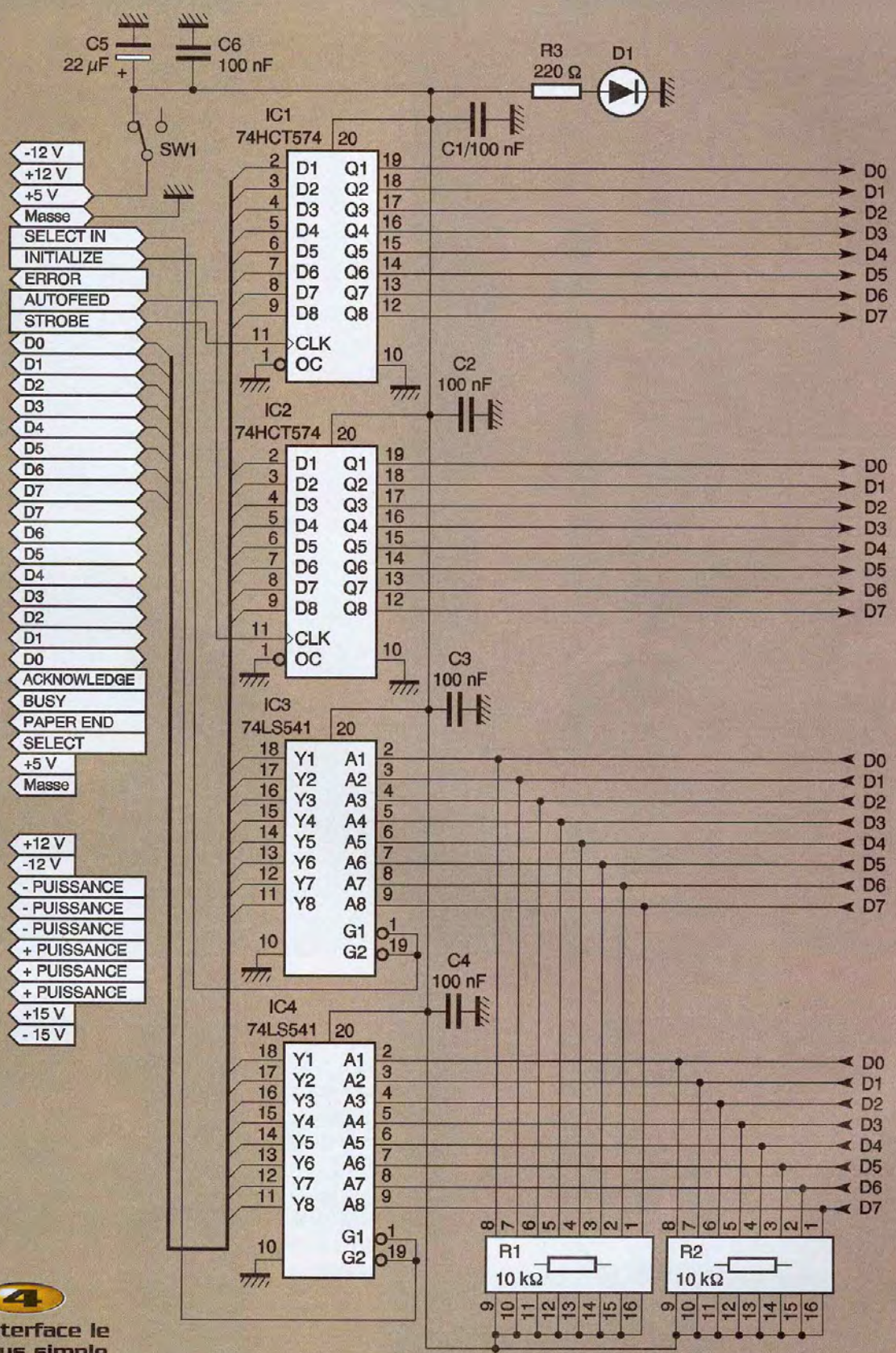


**5**  
Interface permettant de mesurer une tension comprise entre 0 et + 5 V, avec convertisseur très courant

**3**

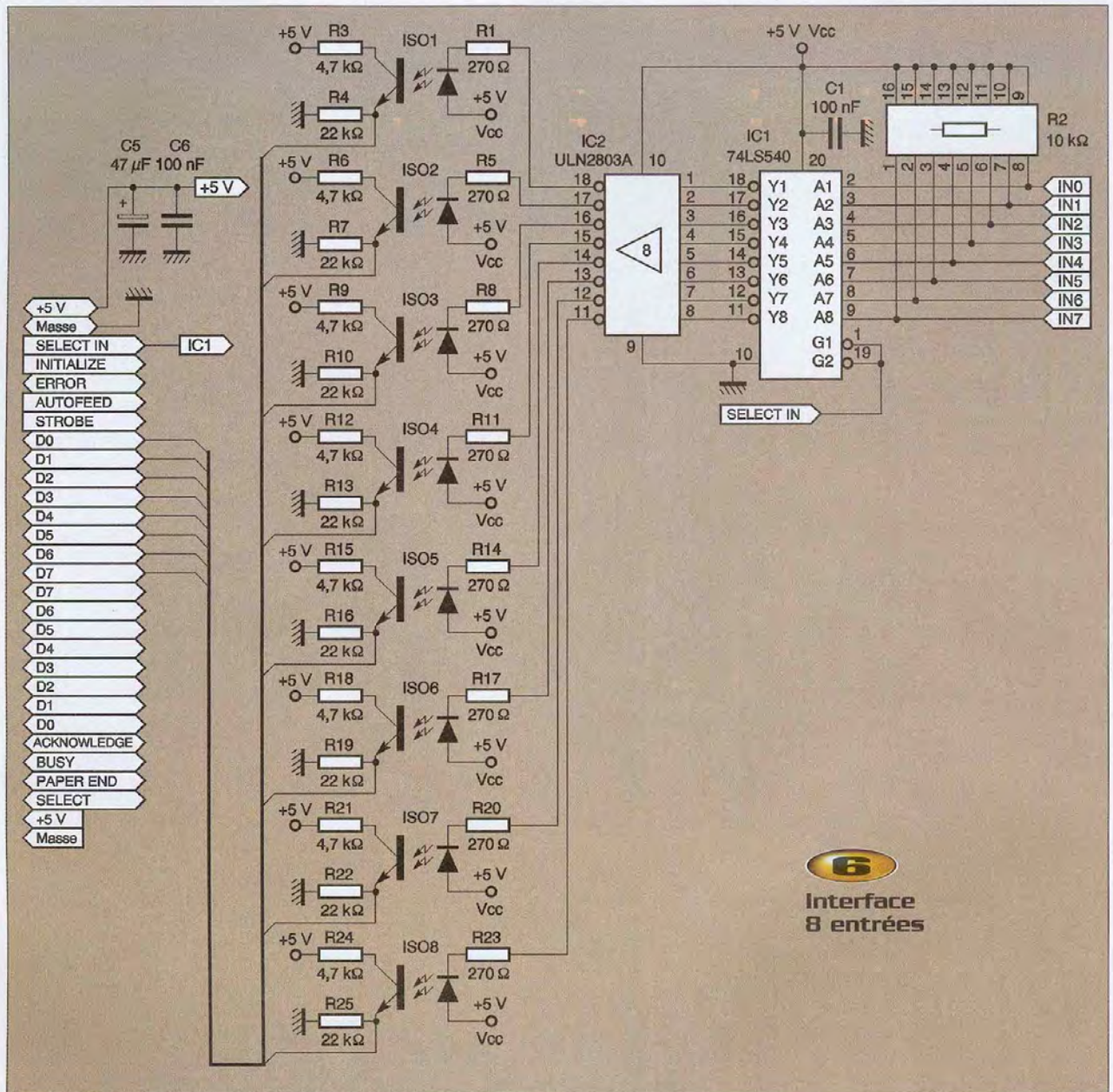
PORT	FONCTION DE LA LIGNE
378h	8 BITS DE DONNEES POUR L'ÉMISSION OU LA RÉCEPTION DES OCTETS
379h	LECTURE DES LIGNES DE STATUT
Bit 3 :	ERROR (erreur)
Bit 4 :	SELECT (imprimante connectée)
Bit 5 :	PAPER END (plus de papier)
Bit 6 :	ACKNOWLEDGE (acquiescement) Bit 7 : BUSY (imprimante occupée)
37Ah	ÉCRITURE DES LIGNES DE CONTRÔLE
Bit 0 :	STROBE
Bit 1 :	AUTOFEED
Bit 2 :	IN
Bit 3 :	SELECT IN
Bit 4 :	autorisation interruption
Bit 5 :	lorsque ce bit est mis à 0, l'écriture des données s'effectue sur le port lorsqu'il est positionné à 1, la lecture peut alors être faite. Ce bit ne peut être positionné que sur les ports bidirectionnels





Interface le plus simple qui soit





**Programme écrit en QUICK BASIC et permettant de commander l'interface de la figure 4**

```

OUT &H378, 255: REM Mise à 1 des huit bits du port de données
OUT &H37A, 5: REM Validation par la ligne STROBE
OUT &H37A, 4
OUT &H37A, 6: REM Validation par la ligne AUTOFEED
SLEEP: REM Appuyer sur la barre ESPACE pour continuer
OUT &H378, 0: REM Mis à 0 des huit bits du port de données
OUT &H37A, 5: REM Validation par la ligne STROBE
OUT &H37A, 4
OUT &H37A, 6: REM Validation par la ligne AUTOFEED
SLEEP: REM Appuyer sur la barre ESPACE pour continuer
REM Essai des 16 entrées
D0
OUT &H37A, 36: REM Mise à 1 du bit 5 pour lecture du port de
données
REM Validation des huit premières entrées

```

```

REM par la ligne INITIALIZE
OUT &H37A, 32
a = INP(&H378)
PRINT a; : PRINT " ";
FOR t = 0 TO 10000: NEXT t
OUT &H37A, 36
REM Validation des huit premières entrées
REM par la ligne SELECT IN
OUT &H37A, 44
b = INP(&H378)
PRINT b
FOR t = 0 TO 10000: NEXT t
OUT &H37A, 36
LOOP: REM Appuyer sur CTRL+PAUSE pour arrêter
le programme

```



## L'adressage des ports parallèles

Que ce soit le plus ancien ou le plus récent des ordinateurs PC, les deux ports parallèles les plus utilisés se situent à deux adresses dans le domaine des entrées/sorties des périphériques :

- le port LPT1 qui est le plus utilisé se situe en 378h (domaine d'adresses compris entre 370h et 37Fh)
- le port LPT2 se situe à l'adresse 278h (domaine d'adresses compris entre 270h et 27Fh)
- l'adresse 3BCh n'est pratiquement pas utilisée : c'est celle-ci que l'on trouvait lorsque le port imprimante était incorporé sur les anciennes cartes vidéo (HERCULES ou CGA).

En fait, seules trois adresses bien précises sont utilisées dans les domaines dont nous venons de parler.

Le tableau donné en **figure 3** résume la fonction de chacun des bits de l'octet correspondant à ces adresses.

## Quelques schémas

Nous vous proposons quelques schémas d'interfaces utilisables pour la commande de dispositifs externes.

Ce sont des circuits éprouvés que nous avons déjà utilisés. Chacun pourra les adapter pour une application spécifique.

Le premier schéma, donné en **figure 4**, est le plus simple qui soit. Il utilise les huit lignes de données et les quatre lignes de contrôles. Il permet de disposer de 16 lignes de sorties et de 16 lignes d'entrées au niveau logique, c'est-à-dire 0 ou 5 V.

Pour cela, deux octuples bascules (sorties) et deux buffers (entrées) sont utilisés. L'ordinateur utilisé doit posséder une interface bidirectionnelle. Les lignes STROBE et AUTO FEED valident les bascules de sorties, tandis que les lignes INITIALIZE et SELECT IN valident les buffers d'entrées.

Un petit programme permet de commander cette interface ; il est tout simplement écrit en QUICK BASIC.

Le second schéma proposé est représenté en

**figure 5**. Il permet de mesurer une tension comprise entre 0 et +5 V et n'utilise qu'un convertisseur très courant et bon marché.

Là, la ligne validant le buffer et déclenchant la lecture est sélectionnée parmi les quatre lignes de contrôles.

C'est le commutateur SW1 qui permet ce choix.

Vous trouverez enfin, en **figure 6**, un schéma permettant d'isoler le port parallèle du PC de toute tension susceptible de lui occasionner des dégâts irréversibles.

C'est une interface huit entrées qui permet de connaître l'état logique de huit lignes.

Cette brève description de l'interface parallèle du PC permet d'apprécier néanmoins les possibilités qu'elle offre.

Nous aurons, dans un proche avenir, l'occasion de proposer des montages l'utilisant et permettant toutes sortes de commandes et de mesures.

P. OGUIC

Bibliographie :

L'interface parallèle du PC

P. Oguic

ETSF (éditions DUNOD, 2004)

816 pages, tout en couleurs



Envoi contre 5,00€ (10 timbres-poste à 0,50€)

**NOUVEAU**

Catalogue Général

**Selectronic**  
L'UNIVERS ELECTRONIQUE

Connectique, Electricité.  
Outillage. Librairie technique.  
Appareils de mesure.  
Robotique. Etc.

Plus de 15.000 références

Coupon à retourner à : **Selectronic B.P 513 59022 LILLE Cedex**

OUI, je désire recevoir le **Catalogue Général 2005 Selectronic** à l'adresse suivante (ci-joint 5,00€ en timbres-poste (10 timbres de 0,50€)) :

EP

Mr. / Mme : ..... Tél : .....

N° : ..... Rue : .....

Ville : ..... Code postal : .....

"Conformément à la loi informatique et libertés n° 78.17 du 6 janvier 1978, Vous disposez d'un droit d'accès et de rectification aux données vous concernant"



# L'accumulateur lithium polymère : la nouvelle source pour les mobiles ?



L'alimentation des systèmes électroniques et des moteurs demande de l'énergie. Autant la concentrer dans un très faible volume. Les fabricants d'accumulateurs ont à leur disposition des technologies qui visent à améliorer l'énergie massique et volumique des accumulateurs et le marché visé est très important. On cite par exemple la voiture électrique dont l'autonomie reste pour le moment trop faible pour permettre son utilisation pratique ou encore la téléphonie mobile dont les combinés aux fonctions de plus en plus nombreuses demandent un concentré extra-plat d'énergie.

## Des contraintes très variées

Le choix de la batterie passe par des impératifs aussi bien physiques qu'électriques, tous deux liés au type de décharge. Une voiture ou un outillage portatif demandent un très fort courant dans la phase de démarrage, un téléphone devra travailler en veille pendant très longtemps avec une consommation réduite et avec des appels de courant lors de l'émission.

Le secteur du modèle réduit et plus spécialement de la compétition est particulièrement exigeant. En effet, la totalité de la charge de l'accumulateur doit être vidée en quelques minutes,

soit une décharge à  $\pm 10$  fois la capacité nominale. (Un accumulateur de 1000 mAh se décharge avec un courant de 10 ampères).

Nous avons là l'un des problèmes type de l'accumulateur.

La **figure 1** représente une source d'alimentation symbolisée par deux éléments montés en série. Lorsque l'accumulateur est à vide, la tension à ses bornes  $U_a$  est égale à deux fois la force-électromotrice ( $U_v$ ) de chaque élément. Dès que l'on tire de l'énergie, la résistance interne de l'élément  $R_i$  provoque une chute de tension, la tension disponible en sortie de l'accumulateur est donc inférieure à la tension à vide de l'élément, c'est ce que l'on constate par exemple lors du démar-

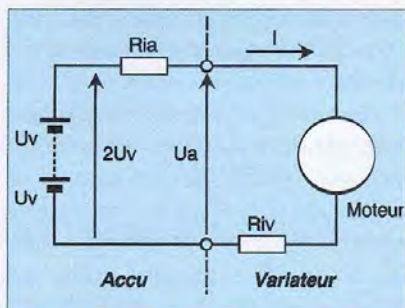
rage du moteur d'une voiture, l'éclairage baisse visiblement.

La résistance interne d'un élément Ni-Cd a une valeur de quelques millièmes d'ohm et n'a pas beaucoup évolué depuis la création de ces éléments.

La puissance envoyée dans le moteur est gérée par un variateur. Ce dernier a une résistance interne  $R_{iv}$  si bien que le moteur ne recevra plus que  $2U_v - (R_i + R_{iv})I$ .  $I$  étant le courant consommé par le moteur.

Si nous avons une résistance interne de  $50 \text{ m}\Omega$  et un courant de 30 ampères (courant de démarrage, moteur bloqué), la chute de tension dans l'accu sera de 1,5 V. Comme on utilise généralement une basse ten-





**1**

L'accumulateur n'est pas une source de tension, sa résistance interne peut nuire à l'alimentation d'un moteur trop gourmand. On veillera à avoir une résistance interne aussi basse que possible.

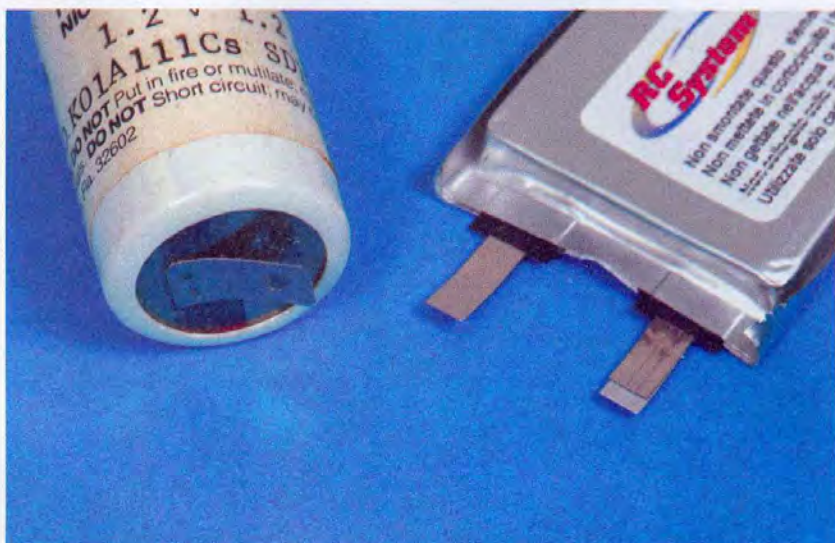
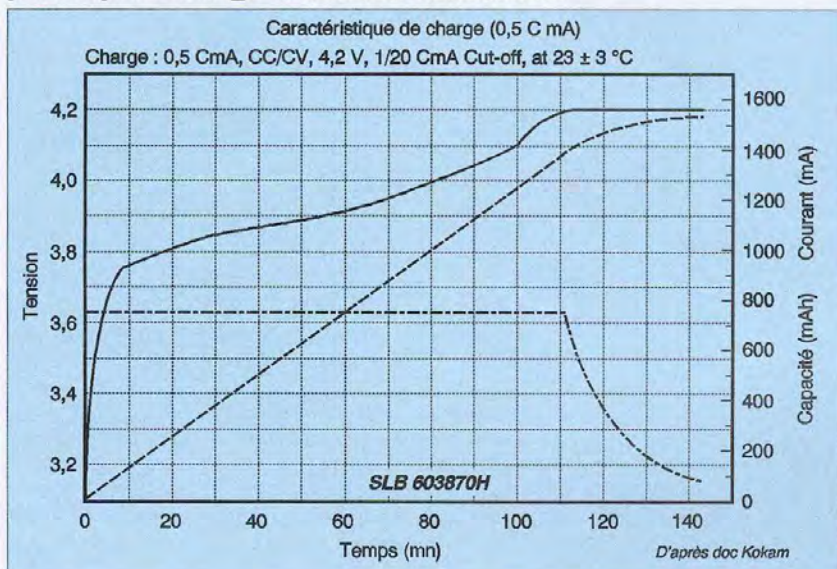
sion d'alimentation, la perte peut être sensible.

La chute de tension dans l'accumulateur a un autre inconvénient, elle dégage une chaleur parfaitement inutile.

La recherche d'une capacité maximale a fait évoluer les technologies, on est passé du plomb au nickel-cadmium, puis au nickel-métal hydrure, puis au lithium-ion, le lithium permettant d'obtenir une tension élevée. La demande d'accumulateurs plats et leur fabrication en grande série ont conduit à la plus récente version, les accumulateurs lithium-ion polymère ou Li-Po.

**2**

La charge d'un accumulateur Li-Po utilise un algorithme spécifique avec limitation de courant dans une première phase puis charge à tension constante.



Détail des sorties d'accu, sur l'accu Ni-Cd, la patte est soudée sur le métal de l'accu, sur l'accu Li-Po, on a mis une bande soudable sur une patte d'aluminium, une matière plastique noire isole les pattes, il faut éviter de la faire fondre lors de la soudure... Par ailleurs, leur finesse les rend fragiles.

### L'accumulateur Lithium Polymère

L'accumulateur Lithium Ion Polymère est une variante de l'accumulateur Lithium-ion. Elle utilise une technique de fabrication utilisant un polymère conducteur ionique comme séparateur entre les électrodes. Certaines versions utilisent aussi une électrode faite

dans un polymère conducteur. Un gel sert éventuellement d'électrolyte pour diminuer la résistance interne de l'élément. Ce dernier est scellé sous vide dans un film de matière plastique.

Cette forme plate, évite les vides inévitables lors de l'assemblage d'éléments cylindriques.

L'accumulateur est proposé sous forme prismatique, plat avec deux électrodes de sorties. On pourrait aussi réaliser des accus Li-Po cylindriques. Les éléments peuvent s'assembler en série comme en parallèle pour constituer des blocs de tensions ou de capacités plus élevées.

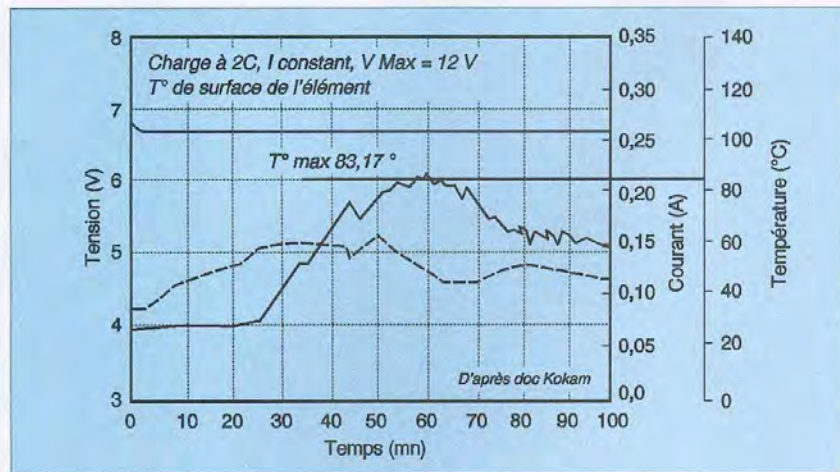
L'élément Li-Po a une tension nominale élevée de 3,7 V grâce au lithium, soit trois fois plus qu'un élément Ni-Cd.

Un seul élément peut alimenter facilement un circuit électronique et avec deux éléments câblés en série, on obtient pratiquement la même tension que celle d'une batterie de 6 éléments Ni-Cd.

La différence de poids est considérable, à capacité équivalente, un accu Ni-Cd pèsera 320 g contre 65 g pour le Li-Po. On voit donc l'intérêt de cette dernière famille qui est en train de conquérir le monde de l'aéromodélisme.

Des développements sont toujours en cours pour abaisser la résistance interne et autoriser un courant de décharge plus important tout en conservant une durée de vie hono-





3

**Une surcharge entraîne une variation importante de la température, la matière plastique de l'enveloppe risque de souffrir...**

able. On atteint aujourd'hui les 500 cycles avec une perte de capacité progressive.

### La charge

Si les avantages sont nombreux, ces accus demandent des soins extrêmes notamment en ce qui concerne leur charge.

L'accumulateur est scellé. Dans le cas d'une mauvaise utilisation, il risque d'exploser ou de brûler. Les fabricants multiplient des documents très complets sur les précautions à prendre, sans doute à destination du marché américain où les avocats sont à l'affût ! Que l'on se rassure, les tests effectués par les laboratoires américains UL ont infligé des tortures à ces éléments sans provoquer d'explosion ni d'incendie.

Comme celle de l'accumulateur Li-Ion, la charge s'apparente plus à celle d'un accumulateur de type plomb qu'à un accu Cd-Ni. La **figure 2** donne le diagramme de charge d'un accumulateur préconisé par son fabricant. La courbe montre l'évolution de la tension, du courant, et de la charge acquise en cours de charge. La charge s'effectue ici à la moitié de la capacité de l'élément. Dès que la tension de 4,2 V est atteinte, la fin de charge s'effectue à tension constante et le courant chute progressivement. Une fois C/20 atteint, le chargeur coupe la charge, on dispose alors de 100 % de la charge. On ne peut pas appliquer ici de détection de fin de charge, il faut absolument éviter le dépassement de cette tension de 4,2 V par élément. Une surcharge entraînerait une décomposition de l'électroly-

te et une augmentation de la température de l'accumulateur. Il sera préférable de ne pas prolonger cette expérience. Les chargeurs devront donc prévoir une sécurité thermique. La **figure 3** donne un exemple de charge dans de mauvaises conditions, la température augmente dangereusement !

Ces accumulateurs ne permettent pas, contrairement aux accumulateurs Ni-Cd, une charge rapide et complète. Une charge avec un courant supérieur à 2 C (deux fois la capacité) entraîne un passage rapide au-dessus de la tension maximale autorisée alors que la

charge emmagasinée reste encore très basse. La fin de la charge s'effectue alors à courant réduit.

L'accumulateur est enfermé, non dans une boîte métallique, mais dans une enveloppe de matière plastique qui gonflera en cas de dégagement gazeux interne. Une détection simple de déformation de l'enveloppe améliorera la sécurité en coupant le courant ou si un incident se produit au cours du processus de charge.

Les fabricants de semi-conducteurs proposent des circuits intégrés plus ou moins complexes capables de déterminer le nombre d'éléments d'une batterie ou le type de chimie de la batterie à charger. Ces circuits mesurent avec une haute précision la tension de "fin de charge" et, par leur algorithme, commandent alors la fin de charge à tension constante.

Ces circuits intégrés s'utilisent avec un système d'alimentation linéaire ou à découpage. On trouvera ces circuits chez Analog Devices, Maxim, Texas Instruments (série Benchmark) ou d'autres. Cet arrêt de haute précision ne tient pas compte d'un éventuel coefficient de température de la batterie, les fabricants n'en parlent pas... Sans doute considère-t-on que la charge s'effectue à 20°C et que l'accumulateur ne chauffe pas du tout, ce qui sera le cas avec une charge lente.

La détection automatique du nombre d'éléments est déconseillée par certains fabricants. Luxe de précautions ? Certainement pas. En fait, il s'agit ici d'éviter la charge d'un



**Si vous achetez des éléments séparés, vous pourrez aussi vous procurer des plaquettes de connexions, circuits imprimés permettant les liaisons séries ou parallèles de plusieurs éléments. Le pas ne change pas avec la capacité de l'accu.**



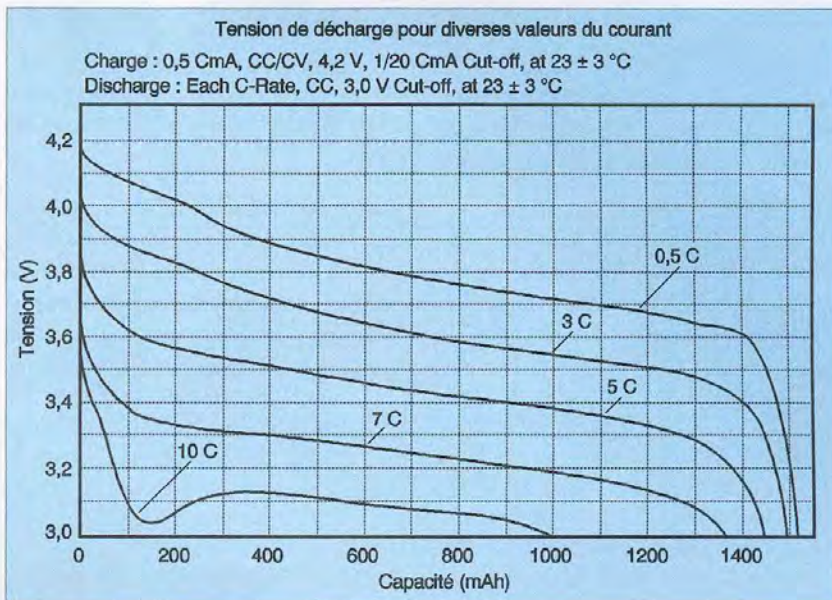
accumulateur comportant un élément défectueux. Dans ce cas, la courbe d'estimation du type de chimie ou du nombre d'éléments peut-être trompée par la défaillance de l'un des éléments de la batterie.

## Les risques liés au Li-Po

Les accidents dus à des accumulateurs Lithium-Ion ou Lithium-Ion Polymère sont peu nombreux. L'utilisation pour ces derniers d'une enveloppe en matière plastique souple les rend plus fragiles que leurs homologues Ni-Cd à enveloppe métallique.

Le non-respect des conditions de charge et d'utilisation peut entraîner son ignition (voir encadré)...

Les batteries sont commercialisées sous formes de packs prêts à l'emploi ou d'éléments séparés. Les sorties sont des pattes très fines, l'une d'entre elles, en aluminium (plaqué pour la soudure à l'étain) ne supporte pas les flexions multiples et demande des précautions thermiques (emploi d'un shunt thermique) pour éviter de faire fondre la matière plastique de l'emballage. Certaines batteries pré-assemblées comportent un module de protection interne, il déconnecte automatiquement la batterie si la tension de charge dépasse 4,4 V et si cette tension, lors de la décharge descend au-dessous de 2,15 V (valeur pouvant varier avec le fabricant). Son interrupteur statique augmente un peu la résistance interne de l'accu.



### 4

Les caractéristiques de décharge d'un élément permettent de savoir ce que l'on peut tirer d'un accu en fonction du courant débité.

L'enveloppe plastique est nettement plus fragile qu'une enveloppe métallique, on devra sécuriser la sortie par un système de connexion adapté, par exemple des circuits imprimés de liaisons.

## La décharge

Les batteries Li-Po ont fait récemment de grands progrès et leur résistance interne a

très sensiblement baissé. A titre d'exemple, un élément de 1,2 Ah présente une résistance série de 33 mΩ, une valeur supérieure à celle de trois éléments Ni-Cd en série : de 12 à 20 mΩ à capacité égale. Par contre, les éléments Ni-Mh présentent une résistance interne nettement supérieure à celle des accus Ni-Cd. Chez un même fabricant, le rapport va de 1 à 4. L'accumulateur Li-Po devient sur ce plan comparable et même meilleur. Rares sont d'ailleurs les fabricants qui donnent cette valeur. Par contre, ils fournissent des courbes de décharges pour diverses valeurs du courant (figure 4). Elles tiennent compte de la résistance interne.

Toutes les batteries ne sont pas égales, leur régime de décharge autorisé dépend de leur technologie, on descend à 20 C, ce qui signifie une décharge complète de l'accu en 3 minutes ! La majorité des accus spécialisés dans le modèle réduit peuvent se décharger à 10 C, c'est à dire en 6 minutes, ce qui est déjà pas mal...

Ces accumulateurs n'aiment pas les décharges trop profondes, les valeurs varient d'un fabricant à l'autre entre 2,4 et 3 V. Lors d'une association de plusieurs éléments en série, les tolérances sur les capacités font qu'un élément de faible capacité atteindra cette tension avant les autres. Une détection aux bornes de la batterie ne permettant pas de distinguer cet élément des autres, il sera bon de prévoir une certaine marge de sécurité.



La batterie de gauche est constituée de deux éléments, les batteries du commerce contiennent un circuit de protection de l'accumulateur.



L'accumulateur Li-Po, lorsqu'il n'est pas utilisé, se décharge lentement.

Les instructions de stockage des fabricants vont du stockage des éléments vides à un maintien d'une tension en passant par une décharge à 50 %...

La durée de vie des éléments varie avec l'intensité de la décharge. Cette durée correspond à une chute de capacité à 80 de celle d'origine, les chiffres de 300 à 500 sont proposés.

## Conclusions

L'accumulateur Lithium Ion Polymère ou Li-Po est en pleine évolution et reste encore mal connu.

Comme pour les accus Ni-Cd, la propulsion des modèles réduits s'est empressée de les adopter, non sans quelques retours de flammes. Les propositions sont alléchantes et intéressent particulièrement ceux qui font évoluer les " plus lourds que l'air " : avions ou

hélicoptères, ou encore les fabricants de téléphones ou d'ordinateurs qui ont besoin d'une autonomie toujours plus importante que celle des concurrents avec une forme d'accus prismatique ou éventuellement épousant la forme du téléphone. Si les multiples précautions d'usage sont respectées (certains les transportent dans des boîtes d'acier isolées thermiquement), tout se passe bien. Les technologies traditionnelles moins chères et plus sûres ont encore de l'avenir.

E. LEMERY

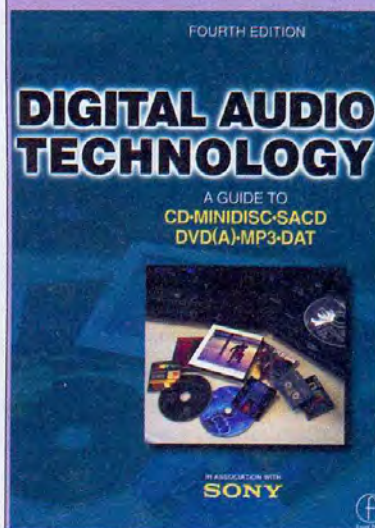
### Les règles d'or

- 1 Ne pas appliquer une charge rapide.
- 2 Utiliser le courant de charge préconisé.
- 3 N'utiliser que les chargeurs conçus pour la technologie lithium.
- 4 Les accus lithium polymère peuvent s'enflammer lors d'un assemblage d'éléments de diverses capacités, si les éléments sont abîmés si le chargeur est en panne ou si ses réglages sont défectueux etc.
- 5 Toujours adopter la tension de charge correcte. Un élément peut brûler si on lui applique plus de 6 V.
- 6 Toujours s'assurer du bon fonctionnement du chargeur.
- 7 Toujours charger un accu dans un environnement sûr.
- 8 Ne jamais charger les accus dans l'appareil. Un accu trop chaud peut enflammer le bois ou les mousses plastiques.
- 9 Ne jamais charger l'accu à l'intérieur d'une voiture ou dans son compartiment moteur.
- 10 Ne jamais charger l'accu sur du bois ou un matériau inflammable.
- 11 Si un assemblage d'accus est abîmé : le démonter et vérifier l'intégrité de chaque élément.
- 12 Élimination : Immerger l'accu dans de l'eau salée et percer un trou dans l'enveloppe. Le laisser plusieurs heures. Le jeter dans une poubelle ordinaire.
- 13 Manipuler les accus avec précaution : ils peuvent déborder un courant très important. Méfiez-vous des bagues et alliances...
- 14 Toujours ranger les accus dans un lieu sûr, hors de portée des enfants.
- 15 N'assembler que des éléments de même capacité.

### Pour en savoir plus :

Effectuez une recherche Internet avec les mots Li-Po, Lithium, Lithium Polymère et sur les sites des fabricants que vous aurez découvert. Bien sûr, la majorité des informations seront en anglais et vous aurez du mal à trouver des spécifications complètes...

Douglas SELF, "Audio power amplifier design handbook ", 334 pages sous couverture souple illustrée. Prix indicatif : 48 euros (variable en fonction des taux de change entre l'euro et la livre sterling). Éditeur : Butterworth-Heinemann.



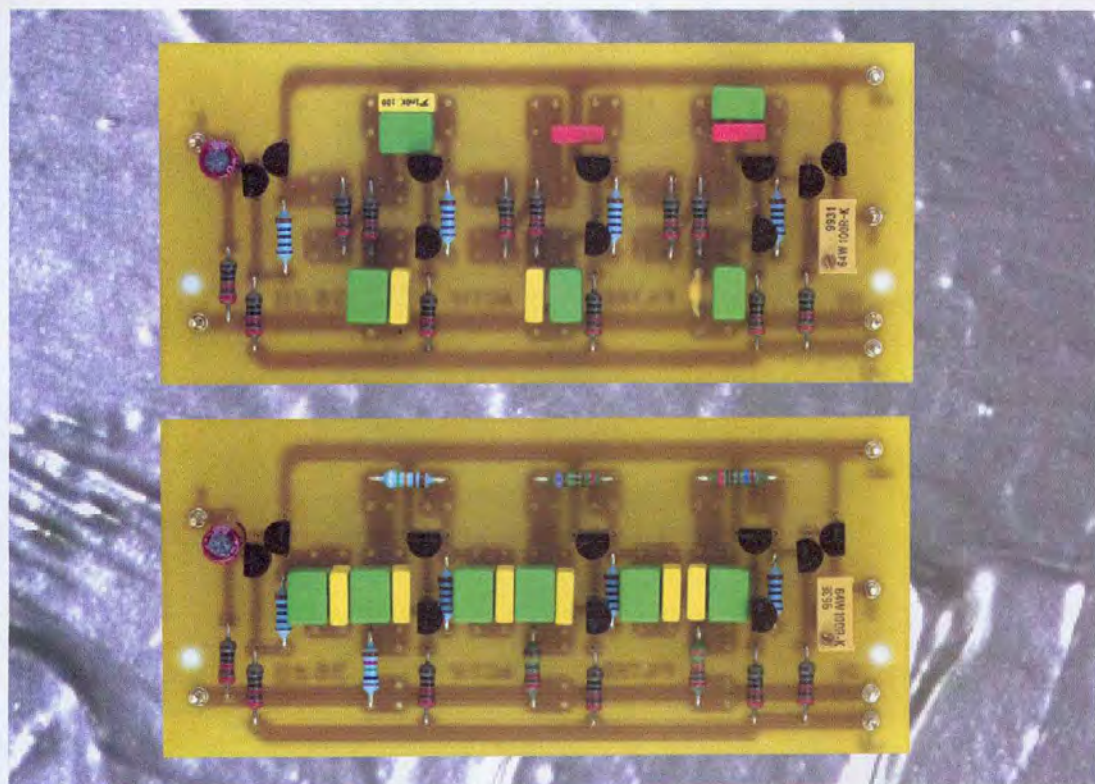
Encore un ouvrage en langue anglaise, consacré aux amplificateurs de puissance à transistors cette fois. Notre précédente analyse (lire Electronique Pratique n°203) avait été essentiellement consacrée aux amplificateurs à tubes ou à lampes, avec incursion dans les montages de quelques transistors alors que celui-ci ne concerne que les réalisations "solid state" suivant l'expression consacrée. Mais ce livre ne se contente pas de faire un inventaire, sous forme de schémata, de nombre de montages connus; en outre, il fait en préambule un examen de toutes les classes d'amplifications; pour les amplificateurs : classe A, classe AB, classe B, classe C, classe D, classe E, classe F, classe G, classe H et même classe S... Dieu merci, il reste des lettres à l'alphabet ! Et puis, ce livre comporte aussi des digressions sur l'influence des câbles de liaisons entre amplificateur et enceinte acoustique. Quelques auteurs se font égratigner au passage...

La plupart des chapitres se terminent par une liste très fournie de références bibliographiques, avec toutefois - comme nous sommes parfois grincheux - un manque de précision : par exemple, si après un nom d'auteur et le titre d'un article, on cite JAES (Journal of the Audio Engineering Society) sans autre précision, alors nous demeurons dans l'incertitude quant à l'année à laquelle il est fait référence.

Charles Pannel



# Utiliser des filtres audio



Nous vous proposons, dans le présent article, la description et le calcul de filtres qui permettent, en audio, une amélioration sensible de la reproduction sonore. Nous verrons comment calculer et mettre en œuvre un filtre pour caisson de basses ainsi qu'un égaliseur graphique à dix bandes.

## Les filtres actifs

Le filtre parfait serait un filtre présentant une pente d'atténuation pratiquement verticale, un gain homogène sur toute la bande passante et une réponse en phase linéaire.

Malheureusement, le filtre parfait n'existe pas et l'on doit se contenter du meilleur filtre possible. Parmi tous les filtres existants, les plus utilisés sont le filtre Bessel, le filtre Butterworth et le filtre Chebyshev. Ils possèdent chacun des qualités et des défauts :

- le filtre Chebyshev possède la pente d'atténuation la plus raide mais le gain est variable dans la bande passante (ondulation importante) et la réponse en phase est médiocre.
- le filtre Bessel possède la raideur de pente d'atténuation la plus mauvaise

parmi ces trois filtres, le gain est plus homogène (absence d'ondulation) et la réponse en phase est bonne.

- le filtre Butterworth est doté d'une bonne raideur de pente à la fréquence de coupure, d'un gain assez homogène (légère ondulation) et d'une réponse en phase satisfaisante.

Pour notre part, nous pensons que le filtre Butterworth présente des caractéristiques très acceptables et c'est donc lui que nous allons utiliser.

En **figure 1**, nous trouvons la représentation schématique du filtre Butterworth, de l'ordre 2 à l'ordre 7. Nous souhaitons concevoir un filtre actif stéréophonique qui permettrait l'utilisation d'un caisson de basses. En effet, s'il est relativement facile d'obtenir une bonne restitution des médiums et des aigus avec des haut-parleurs de qualité, la restitution des

fréquences basses est beaucoup plus complexe : volume des enceintes mal étudié, local non adéquat, etc.

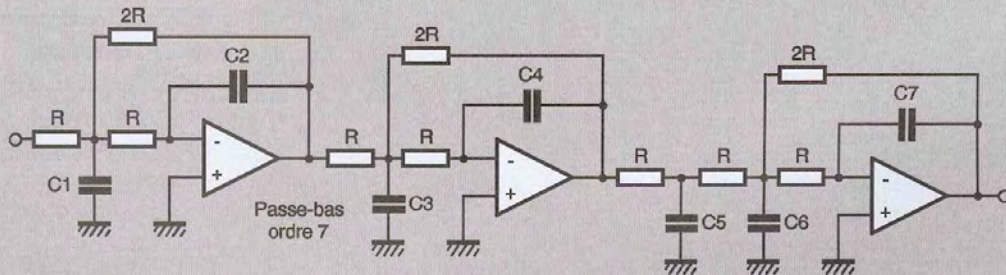
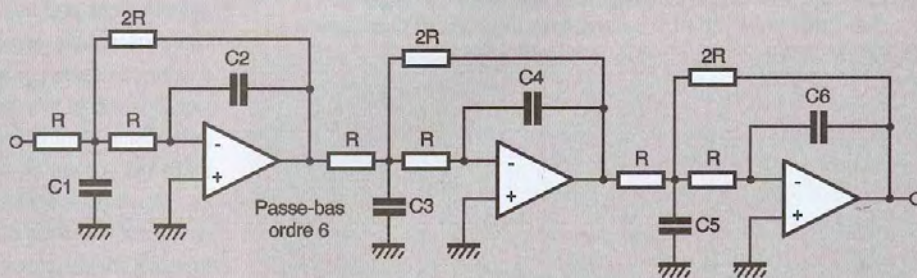
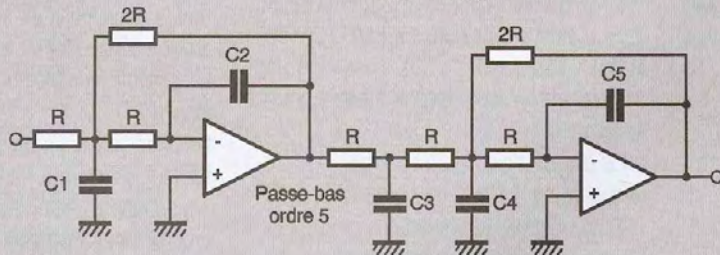
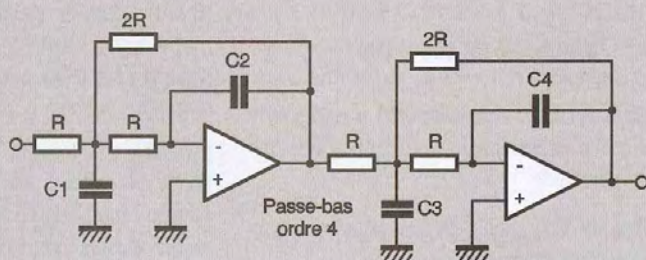
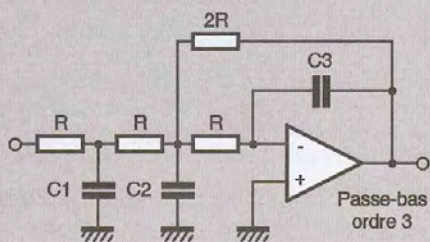
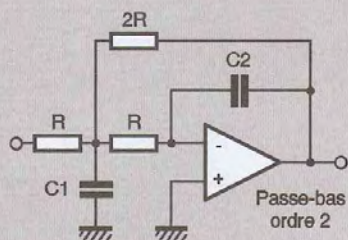
Le schéma synoptique du filtre actif est donné en **figure 2**. Les signaux audio en provenance du préamplificateur parviennent à l'entrée du filtre constitué par deux filtres passe-bas et deux filtres passe-haut dont la fréquence de coupure a été fixée à 500 Hz. Chacun des filtres passe-haut alimente un amplificateur des médiums et des aigus. Les sorties des filtres passe-bas sont sommées et attaquent un amplificateur de graves qui devra posséder une puissance suffisante.

Voyons le schéma donné en **figure 3**. Il représente les filtres passe-bas et passe-haut qui seront utilisés dans notre filtre actif. Ce sont des filtres d'ordre 3, soit -18 dB par octave (voir **figure 4**). Nous donnons ci-dessous

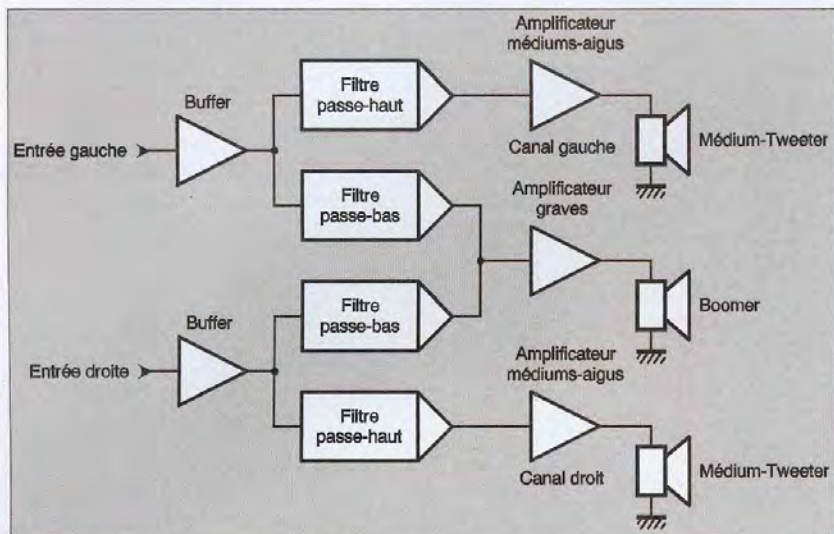




Schémas de principes des filtres Butterworth d'ordre 2 à 7







**2** Synoptique d'un filtrage triphonique (1 seul boomer)

les formules permettant le calcul des différents composants.

Pour le filtre passe-bas, nous choisissons  $R = 10 \text{ k}\Omega$  (tolérance 1%). Nous avons donc :

$C2 = 2,4553 / 2\pi f R$  où  $f = 500$   
et  $R = 10$

$C2 = 2,4553 / 2\pi \times 500 \times 10 = 7,82 \times 10^{-8}$   
soit des condensateurs de 6,8 nF et 1 nF mis en parallèle.

$C4 = 2,1089 / 2\pi f R$  où  $f = 500$   
et  $R = 10$

$C4 = 2,1089 / 2\pi \times 500 \times 10 = 6,71 \times 10^{-8}$   
soit un condensateur de 6,8 nF.

$C7 = 0,1931 / 2\pi f R$  où  $f = 500$   
et  $R = 10$

$C7 = 0,1931 / 2\pi \times 500 \times 10 = 6,51 \times 10^{-8}$   
soit des condensateurs de 5,6 nF et 1 nF mis en parallèle.

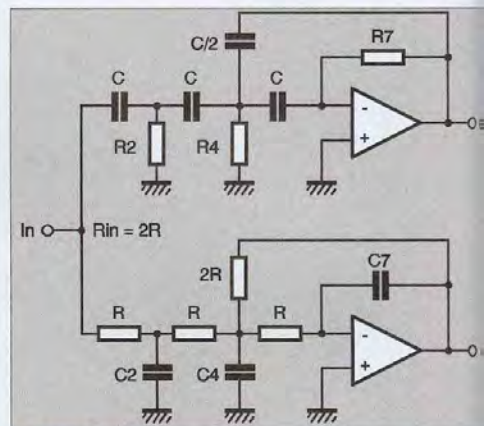
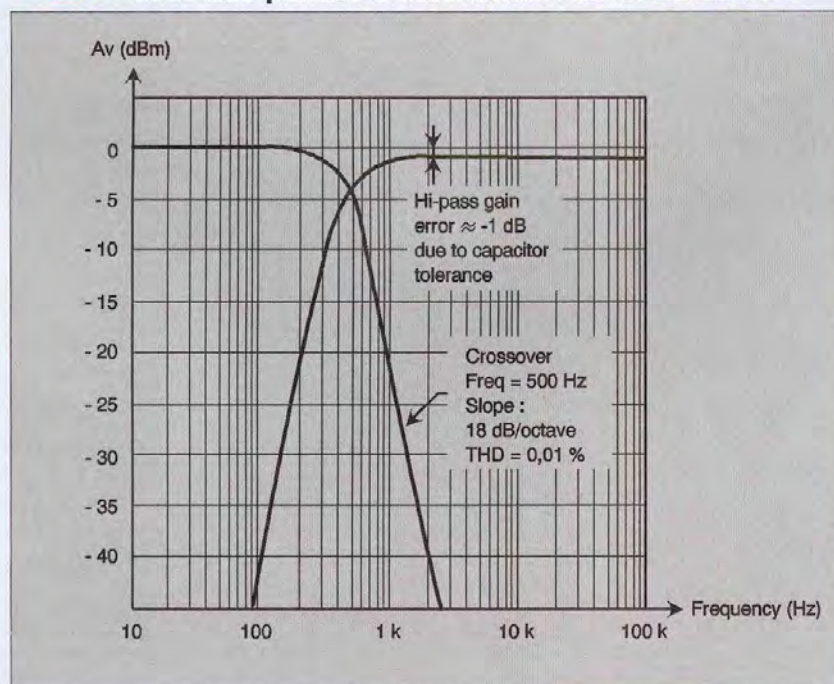
Pour le filtre passe-haut, nous choisissons  $C = 15 \text{ nF}$  (tolérance 2%) :

$R2 = 0,4074 / 2\pi f C$  où  $f = 500$   
et  $C = 1,592 \times 10^{-8}$

$R2 = 0,4074 / 2\pi \times 500 \times 1,592 \times 10^{-8} = 8148 \Omega$

$R4 = 0,4742 / 2\pi f C$  où  $f = 500$   
et  $C = 1,592 \times 10^{-8}$

**4** Une fréquence d'intervention située à 500 Hz avec des pentes d'atténuation de 18 dB/octave



**3** Filtres passe-bas et passe-haut d'ordre 3 (18 dB octaves)

$R4 = 0,4742 / 2\pi \times 500 \times 1,592 \times 10^{-8} = 9484 \Omega$

$R7 = 5,1766 / 2\pi f C$  où  $f = 500$   
et  $C = 1,592 \times 10^{-8}$

$R7 = 5,1766 / 2\pi \times 500 \times 1,592 \times 10^{-8} = 103532 \Omega$

Par ailleurs, la fréquence charnière de 500 Hz qui a été choisie peut être modifiée. Le tableau représenté en **figure 5** donne différentes valeurs de composants pour différentes fréquences de coupures. Cela évitera à nos lecteurs d'avoir à les calculer.

Le schéma complet du filtre est donné en **figure 6**.

Le signal audio, en provenance du préamplificateur, parvient à l'entrée inverseuse d'un amplificateur opérationnel configuré en amplificateur inverseur de gain unitaire. Il garantit d'une part une impédance de sortie faible nécessitée par les filtres actifs, et d'autre part opère une inversion de phase du signal. Le signal de sortie est alors en phase avec celui d'entrée. Viennent ensuite les filtres qui opèrent un partage des signaux : les fréquences basses des deux canaux sont dirigées vers l'entrée d'un amplificateur opérationnel qui les somme ; les fréquences plus élevées parviennent à des AOP configurés en suiveurs de tension.

Ces trois sorties peuvent ensuite être suivies des amplificateurs de puissance. Cependant, les fréquences basses peuvent être améliorées en fonction du caisson de basses dont nous disposons. C'est ce que nous allons voir maintenant.

**Concevoir un égaliseur à inductances simulées**

Un égaliseur offre, dans une certaine mesure, la possibilité de corriger une défaillance du



fc Hz	C μF	R2 Ω	R4 Ω	R7 Ω	C2 μF	C4 μF	C7 μF
100	0,080	8148	9484	103532	0,391	0,336	0,0307
200	0,040	↓	↓	↓	0,195	0,168	0,0154
300	0,027	↓	↓	↓	0,130	0,112	0,0102
400	0,020	↓	↓	↓	0,0977	0,0839	0,00768
500	0,016	↓	↓	↓	0,0782	0,0671	0,00615
600	0,013	↓	↓	↓	0,0651	0,0559	0,00512
700	0,011	↓	↓	↓	0,0558	0,0479	0,00439
800	0,010	↓	↓	↓	0,0488	0,0420	0,00384
900	0,0088	↓	↓	↓	0,0434	0,0373	0,00341
1 k	0,008	↓	↓	↓	0,0391	0,0336	0,00307
2 k	0,004	↓	↓	↓	0,0195	0,0168	0,00154
3 k	0,0027	↓	↓	↓	0,0130	0,0112	0,00102
4 k	0,002	↓	↓	↓	0,00977	0,00839	768 pF
5 k	0,0016	↓	↓	↓	0,00782	0,00671	615 pF

**5** Tableau donnant les valeurs des composants RC pour des fréquences de coupures allant de 100 Hz à 5 kHz

système audio utilisé. Le filtre actif que nous venons de voir peut être suivi, pour la partie fréquences graves, par l'égaliseur (ou correcteur) que nous allons maintenant étudier.

Ce correcteur utilise des cellules de filtrage dont le principe de fonctionnement est donné en **figure 7**. Le potentiomètre R2 contrôle le degré d'amplification ou d'atténuation à la fréquence de résonance, laquelle est déterminée par le filtre série C2 Rs L, en modifiant le rapport entre la contre-réaction et le signal d'entrée de la section amplificatrice.

A la fréquence de résonance et R2 en position médiane, le gain est unitaire. Lorsque le curseur est placé de manière à ce que C2 soit connecté à la jonction R1-R2, le filtre série atténue le signal de la manière suivante :

$$V_{out} / V_{in} = R_s / 3k + R_s$$

Si le curseur est placé à l'opposé, le gain à la fréquence de résonance sera de :

$$V_{out} / V_{in} = 3k + R_s / R_s$$

Dans les formules ci-dessus, Rs est égale à 500 Ω, donnant un facteur d'atténuation ou d'amplification de 7 (environ 17dB).

Nous nous proposons de concevoir un cor-

recteur de fréquences graves à quatre canaux : 32 Hz, 64 Hz, 125 Hz et 250 Hz. Les inductances nécessaires pour la construction des filtres doivent être de valeurs élevées, pouvant atteindre plusieurs Henrys pour la fréquence de résonance 32 Hz. Il est donc préférable d'utiliser des filtres à inductances simulées. Un tel filtre est représenté en **figure 8**.

La valeur des différents composants se calcule au moyen des formules données ci-dessous :

$$R1 = R_p + R_s$$

$$R2 = (L / R_p) \times (R_p \times R_s / L) = R_s$$

$$C1 = L / (R_p + R_s) = L / (R1 - R2) \times R2$$

$$C2 = 1 / (2\pi \cdot f_0)^2 \cdot L$$

$$L = Q R_s / 2\pi f_0$$

- où Q est le facteur de surtension désiré, facteur qui aura une valeur de 1,7

- où Rs (R2) doit posséder une valeur de 500 ohms (entre 470 et 560)

- où R1 doit posséder une valeur élevée afin d'obtenir des valeurs raisonnables de capacités mais ne doit pas excéder 75 kΩ (polarisation de l'entrée non inverseuse de l'amplificateur opérationnel).

Cela étant posé, il est maintenant facile de calculer les valeurs des différents composants. Le tableau représenté en **figure 9** donne les valeurs pour dix fréquences.

Le schéma du correcteur de fréquences est donné en **figure 10**. Il doit être connecté à la sortie du filtre actif, partie fréquences basses. Cet ensemble, filtres actifs et correcteur de fréquences, doit être suivi par trois amplificateurs de puissance : deux amplificateurs pour les fréquences médiums et aigus (canal droit et canal gauche) et un amplificateur pour les fréquences graves. Ce dernier devra disposer d'une puissance plus importante si l'on désire un bon rendu des basses.

## Un autre schéma...

Nous vous proposons un autre correcteur de fréquences oeuvrant différemment. Il utilise des filtres passe-bande tels que celui donné en **figure 11**. Les formules données ci-dessous permettent le calcul des éléments des filtres :

avec Q = 2 et Av (gain) = 4 (12 dB)

$$R1 = Q / 2\pi f_0 Av C1$$

$$R2 = Av R1 / 2Q^2 - Av$$

$$Av = R3 / 2R1 \rightarrow R3 = 2Av R1$$

$$C1 = Q / 2\pi f_0 Av R1$$

Nous pouvons donc calculer la valeur des résistances qui reste la même pour tous les filtres passe-bande :

$$\text{on choisit } R1 = 120 \text{ k}\Omega$$

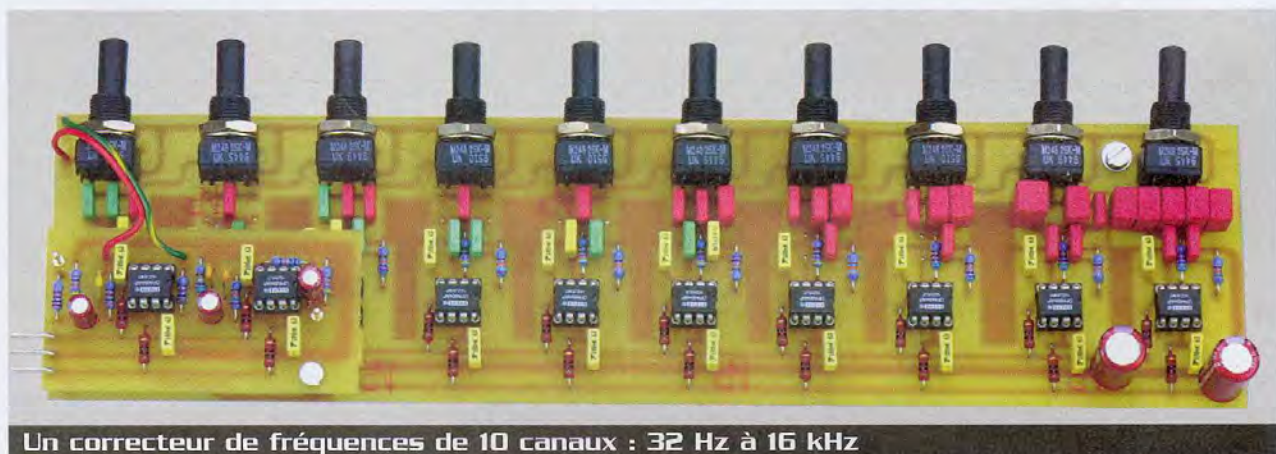
$$R2 = Q / 2\pi f_0 Av C1 = R1$$

$$R1 = R2 = 120 \text{ k}\Omega$$

$$R3 = 2Av R1 = 8R1 = 8 \times 120 \text{ k}\Omega = 960 \text{ k}\Omega$$

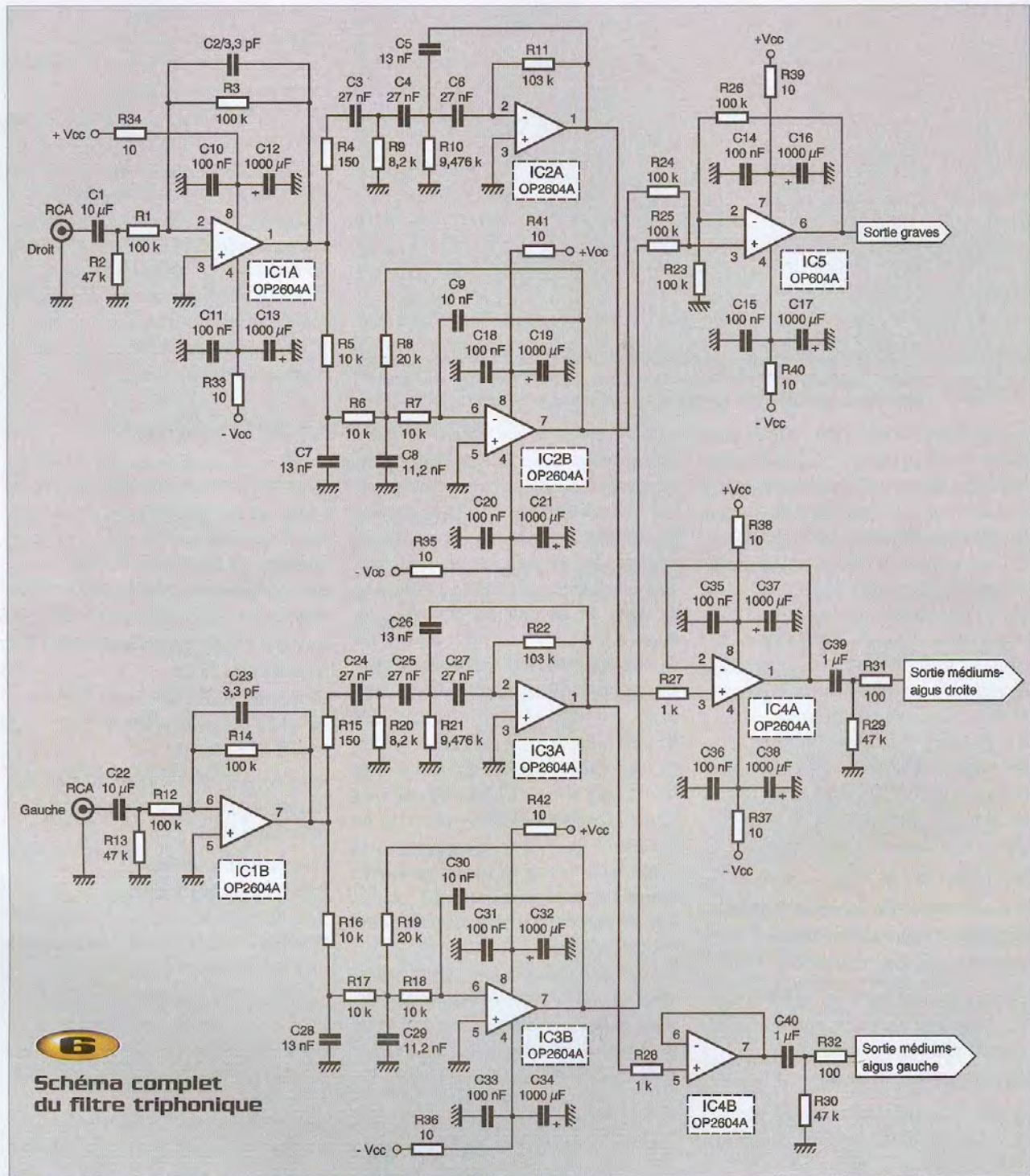
$$C1 = Q / 2\pi f_0 Av R1 = 6,63 \times 10^{-7} / f_0$$

Le tableau donné en **figure 12** indique les valeurs que prend le condensateur C1 en fonction de la fréquence et des valeurs des résistances déterminées ci-dessus.



Un correcteur de fréquences de 10 canaux : 32 Hz à 16 kHz





**Schéma complet du filtre triphonique**

Le schéma complet du correcteur de fréquences est donné en **figure 13**.

La **figure 14** montre le relevé des courbes de fréquences obtenu en fonction des réglages opérés sur les potentiomètres R6 :

- la **courbe 1** est obtenue avec tous les potentiomètres en position médiane.
- la **courbe 2**, en pointillés, montre la fréquence de 1 kHz à +12 dB, les autres

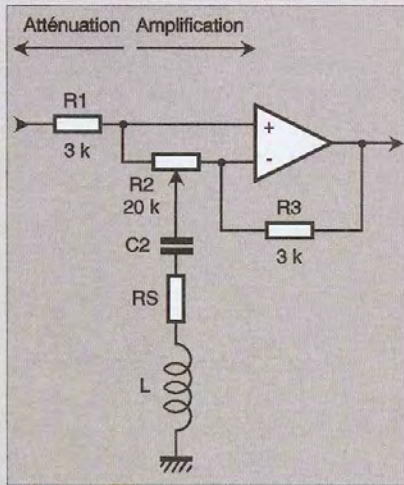
contrôles n'étant pas modifiés ;  
 - la **courbe 3** représente les fréquences de 500 Hz, 1 kHz, 2 kHz et 4 kHz amplifiées, les autres contrôles en position neutre.

Le buffer d'entrée est configuré en atténuateur d'entrée de gain 0,25 tandis que celui de sortie possède un gain variable, gain qui est fonction de la position du curseur des potentiomètres R6.

Cette manière de procéder permet de disposer d'un gain total unitaire puisque les potentiomètres, de part et d'autre de leur point médian (où le gain est égal à 1), permettent d'obtenir une amplification ou une atténuation du signal.

En effet, si l'on considère un signal d'entrée de 1 V, la sortie du buffer d'entrée permet, grâce à sa configuration, de disposer d'un

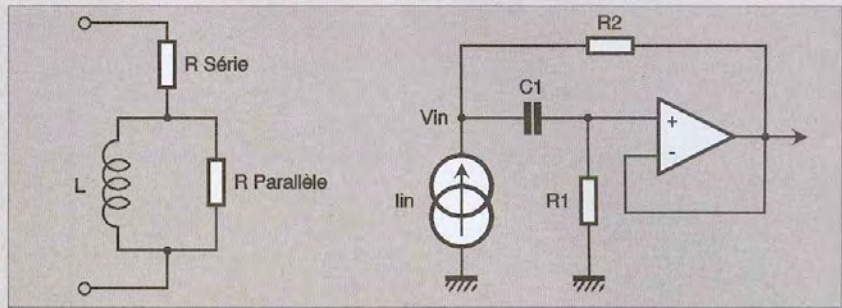




**7** Un filtre série C2-R5-L

fo (Hz)	C1
32	0,022 $\mu$ F
64	0,011 $\mu$ F
125	0,0056 $\mu$ F
250	0,0027 $\mu$ F
500	0,0015 $\mu$ F
1 k	680 pF
2 k	330 pF
4 k	160 pF
8 k	82 pF
16 k	43 pF

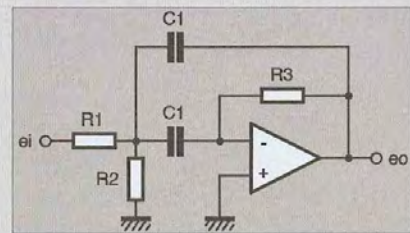
**12** Valeur donnée à C1 pour 10 fréquences d'interventions



**8** Filtre à inductance simulée

fo (Hz)	C1	C2	R1	R2
32	0,12 $\mu$ F	4,7 $\mu$ F	75 k $\Omega$	560 $\Omega$
64	0,056 $\mu$ F	3,3 $\mu$ F	68 k $\Omega$	510 $\Omega$
125	0,033 $\mu$ F	1,5 $\mu$ F	62 k $\Omega$	510 $\Omega$
250	0,015 $\mu$ F	0,82 $\mu$ F	68 k $\Omega$	470 $\Omega$
500	8200 pF	0,39 $\mu$ F	62 k $\Omega$	470 $\Omega$
1 k	3900 pF	0,22 $\mu$ F	68 k $\Omega$	470 $\Omega$
2 k	2000 pF	0,1 $\mu$ F	68 k $\Omega$	470 $\Omega$
4 k	1100 pF	0,056 $\mu$ F	62 k $\Omega$	470 $\Omega$
8 k	510 pF	0,022 $\mu$ F	68 k $\Omega$	510 $\Omega$
16 k	330 pF	0,012 $\mu$ F	51 k $\Omega$	510 $\Omega$

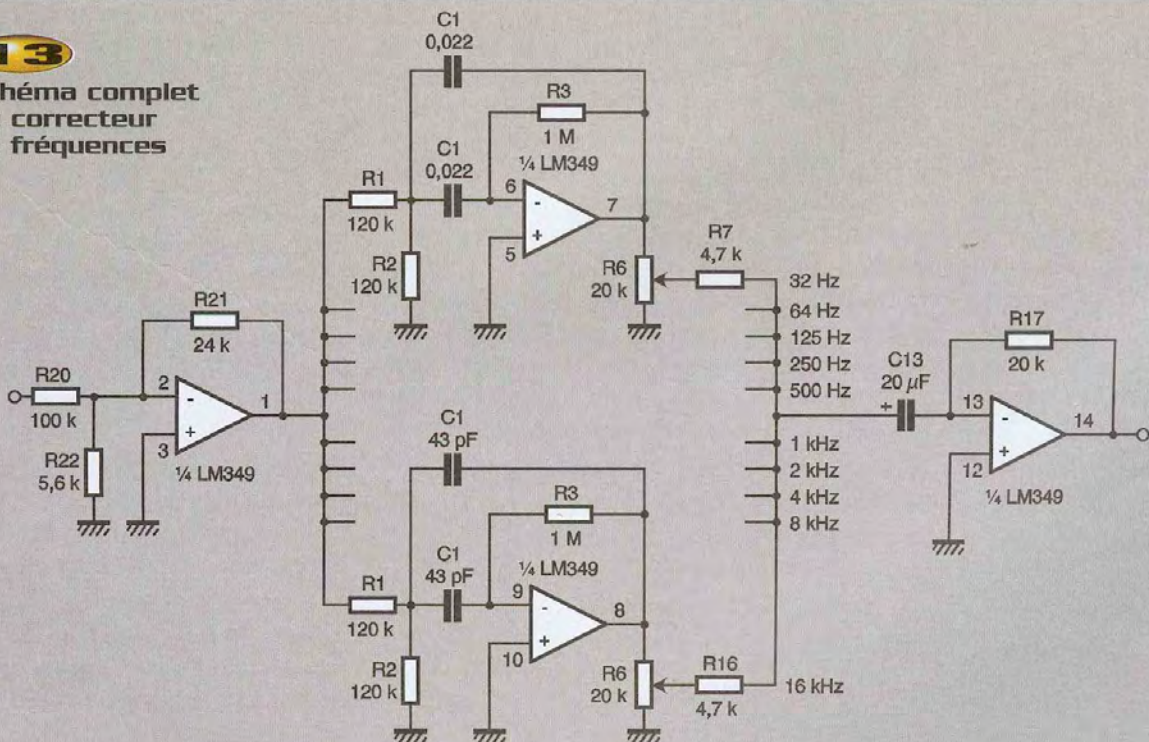
**9** Valeurs de R/C pour 10 fréquences



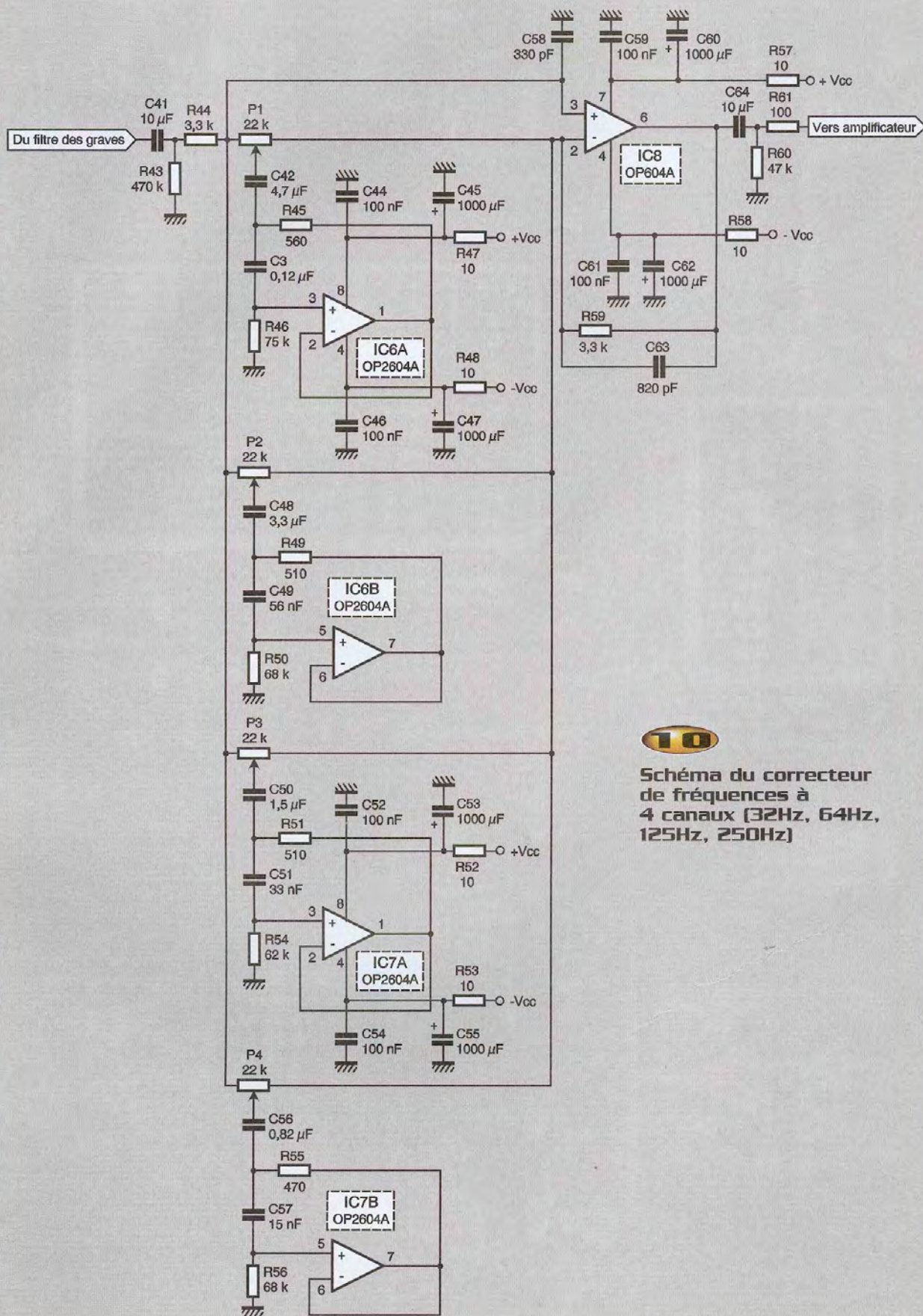
Filtre passe-bande

**11**

**13** Schéma complet du correcteur de fréquences







**Schéma du correcteur de fréquences à 4 canaux (32Hz, 64Hz, 125Hz, 250Hz)**



signal de sortie de 0,25 V. Parvenu au filtre passe-bande, le signal est amplifié ( $A_v = 4,12$  dB). On dispose alors d'un signal d'amplitude égale à 1 V à l'entrée de l'amplificateur opérationnel sommateur de sortie.

Le gain de l'amplificateur est donné par le rapport  $R_{17} / R_7$ , soit environ 4 (12 dB) lorsque le curseur de  $R_6$  est au maximum, c'est-à-dire connecté en sortie du filtre.

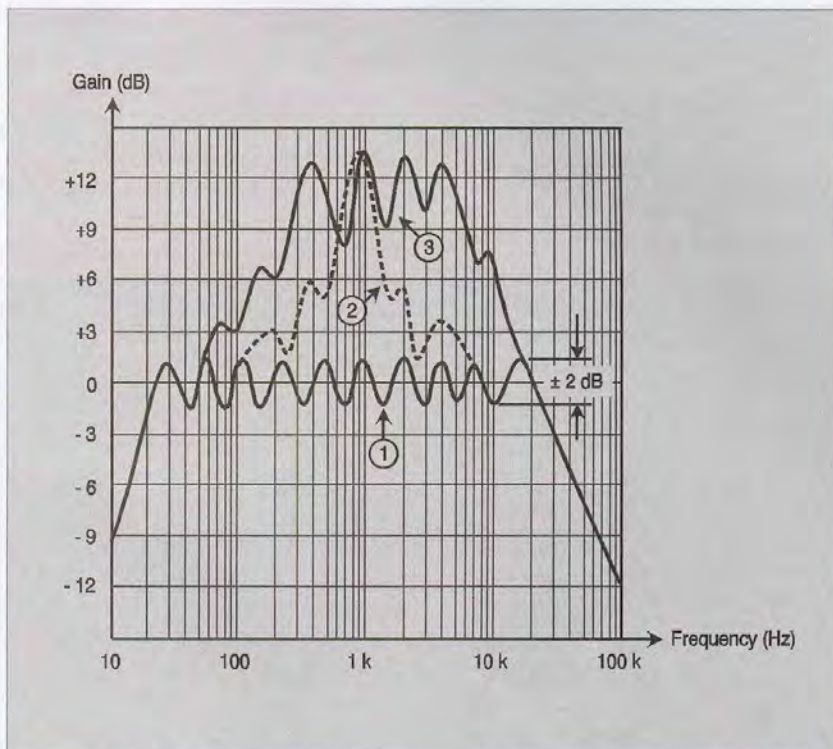
Lorsque le curseur est en position médiane, le gain devient unitaire. Placé en position minimum, c'est-à-dire le curseur relié à la masse, le gain est équivalent à -12 dB. On obtient ainsi une correction comprise entre -12 dB et +12 dB sur toutes les bandes de fréquences.

Nos lecteurs sont maintenant en possession des données qui leur permettront de concevoir leur système audio. Un tâtonnement sera probablement nécessaire en ce qui concerne les valeurs peu usitées de certains composants mais nous pensons que le résultat mérite quelques efforts.

P. OGUIC

Patrice.oguic@tiscali.fr

Bibliographie : Audio/Radio Handbook, NS



**14** Courbes de fréquences obtenues en fonction de la position des curseurs des potentiomètres  $R_6$



L'auteur, ancien ingénieur radio et électronicien, collectionneur à ses heures, s'est rendu compte de la forte demande de connaissance pour la remise en service des vieux récepteurs.

Au cours de ses années de présidence de l'AEA-Les Radiophiles français, combien de fois lui a-t-on demandé comment faire réparer ou réparer soi-même le poste de la tante ou celui de la grand-mère. Souvenir de famille ou bonne chine, à quoi bon posséder un ancien poste s'il est muet.

Le non initié s'imagine que lorsqu'il aura pu se procurer le schéma, tout sera simple. Eh bien non ; c'est comme de prétendre faire de la bonne cuisine parce qu'on possède le livre le plus apprécié des cordons-bleus.

Il faut d'abord posséder quelques notions élémentaires sur les lampes et sur les circuits avant de plonger dans les entrailles de l'appareil. C'est l'ambition de ce cahier de le réaliser avec des exemples réels d'anciens schémas.

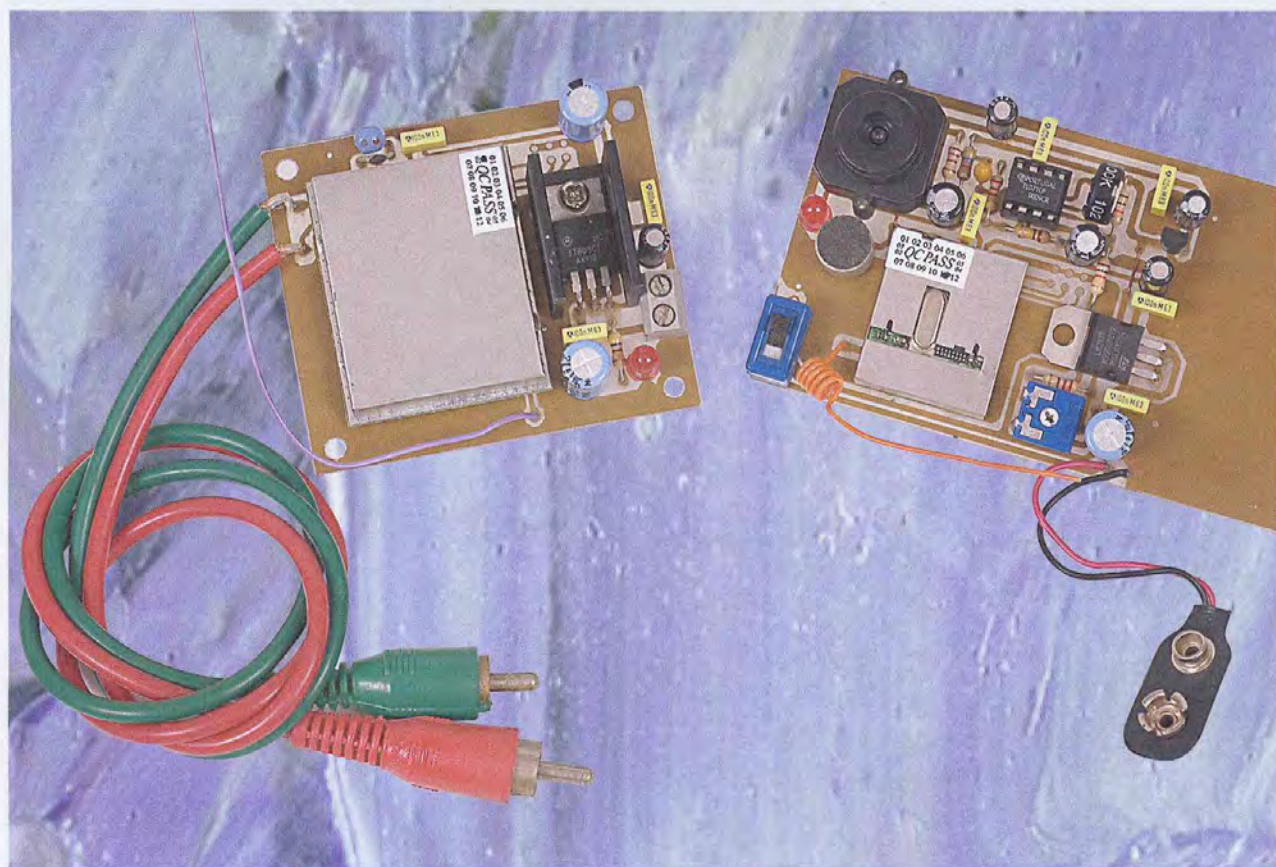
Souvent, le schéma sera presque superflu tant certaines époques ont vu le standard s'établir. Mais il faut connaître le standard.

Cependant, l'auteur a souhaité satisfaire d'abord le plus grand nombre de cas avec ce cahier n° 2. La question des « récepteurs hors d'âge » fera l'objet d'un autre fascicule car il faudra penser conservation lors de la restauration de ces appareils pratiquement fabriqués à l'unité. La technique relève de la même philosophie, mais les montages et les procédés sont à préserver, sauf au risque de gâcher des pièces rares.

Éditions J.-C. Montagné



# Caméra cachée : Ensemble émetteur-récepteur vidéo et audio



## Les modules hybrides E/QC2.4 et R/QC2.4

Impensable à réaliser il y a quelques années, cet ensemble bénéficie aujourd'hui du progrès apporté par les nouvelles technologies : le résultat est un montage simple et peu onéreux que chacun peut entreprendre de réaliser.

Les modules hybrides d'émission et de réception E/QC2.4 et R/QC2.4 sont des petites merveilles. Entièrement blindés, ils sont de dimensions subminiatures et d'un poids très faible : moins de 10 grammes pour l'émetteur et 10 grammes pour le récepteur. Ils consomment très peu de courant et permettent une liaison maximale de

150 mètres en terrain dégagé, à condition d'être équipés de bonnes antennes.

L'émetteur E/QC2.4 doit être alimenté sous 3,3 V. Stabilisé par PLL, il peut être paramétré pour fonctionner sur une fréquence donnée parmi quatre ou huit, selon son mode d'utilisation. Son brochage est donné en **figure 1**. Si la broche 4 (SW) est connectée à la masse par un bouton poussoir, chaque appui sur ce dernier permet de sélectionner un canal d'émission parmi quatre. Ce choix est visualisé par l'illumination d'une des quatre LED connectées aux broches 1, 2, 3 et 5. Si l'on souhaite disposer d'un nombre de canaux plus élevé, on relie les broches 1, 2 et 3 à des micro-switchs qui les connectent à la masse : on dis-

pose ainsi de huit canaux en tout.

Le tableau donné ci-dessous indique les caractéristiques du module émetteur :

<b>Puissance d'émission :</b>	<b>10 dB</b>
<b>Nombre de canaux :</b>	<b>4 + 4</b>
<b>Stabilité en fréquence :</b>	<b>+/- 100 kHz</b>
<b>Entrée vidéo :</b>	<b>1 Vpp</b>
<b>Impédance de l'entrée vidéo :</b>	<b>75 Ω</b>
<b>Entrée audio :</b>	<b>4 Vpp/1 kHz</b>
<b>Impédance de l'entrée audio :</b>	<b>&gt;10 kΩ</b>
<b>Tension d'alimentation :</b>	<b>3,3 V +/- 0,05 V</b>
<b>Consommation :</b>	<b>50 mA</b>
<b>Dimensions :</b>	<b>23 x 27 x 6 mm</b>
<b>Température de fonctionnement :</b>	<b>-10 °C à +70 °C</b>

Le récepteur R/QC2.4 est destiné à être alimenté en 5 V. Comme l'émetteur, il est stabilisé par PPL et peut être

L'ensemble électronique dont nous vous proposons la réalisation sort quelque peu du commun. Il s'agit en effet d'un ensemble d'émission/réception de l'image et du son. De par les dimensions de l'émetteur, nous pouvons qualifier ce montage de caméra espion ou de caméra cachée. Les applications de cet ensemble de transmission sont variées, mais la plus évidente est la télésurveillance.



## MODULE ÉMETTEUR

E/QC2.4	LED-CH1	○
	LED-CH2	○
	LED-CH3	○
	SW	○
	LED-CH4	○
	3,3 V	○
	VIDEO	○
	GND	○
	AUDIO	○
	NC	○
○ GND		
○ ANTENNE		

(Vu de dessous)

### 1 Horloge de l'émetteur E/QC2.4

## MODULE RÉCEPTEUR

R/QC2.4	LED-CH1	○
○ GND	LED-CH2	○
○ ANTENNE	LED-CH3	○
	SW	○
	LED-CH4	○
	5 V	○
	VIDEO	○
	GND	○
	AUDIO	○
	NC	○

(Vu de dessous)

### 2 Brochage du récepteur R/QC2.4

paramétré pour fonctionner sur une fréquence choisie parmi quatre ou huit. Le principe de sélection du canal est le même que pour l'émetteur E/QC2.4. Son brochage est donné en **figure 2**.

Ses caractéristiques techniques sont données dans le tableau ci-dessous :

Sensibilité de réception :	-90 dB
Nombre de canaux :	4 + 4
Stabilité en fréquence :	+/- 100 kHz
Sortie vidéo :	1 Vpp
Impédance de la sortie vidéo :	75 Ω
Sortie audio :	4 Vpp/1 kHz
Impédance de la sortie audio :	>10 kΩ
SNR audio :	45 dB/1 kHz (4 Vpp)
Tension d'alimentation :	5 V +/- 0,1 V
Consommation :	150 mA
Dimensions :	42,5 x 35 x 10,3 mm.
Température de fonctionnement :	-10 °C à +70 °C

## Le schéma de principe

Le schéma de principe est divisé en deux figures : la **figure 3** représente l'émetteur et le récepteur étant donné en **figure 4**.

## L'émetteur

L'ensemble de la platine est alimenté sous une tension de 9 V (pile) ou 8,4 V (batterie Ni-MH). Trois tensions sont nécessaires au fonctionnement du circuit : 3,3 V pour le module hybride d'émission qui sont générés par un régulateur ajustable de type LM317 ; 5 V pour le module caméra fournis par un régulateur de tension de type 78L05 (ou mieux, LM2931AZ-5, régulateur à faible tension de déchet) ; 9 V pour le préamplificateur du microphone.

Le module d'émission consommant 50 mA, le module caméra environ 10 mA, les régulateurs et la LED 9 à 10 mA, un accumulateur Ni-MH (8,4 V, 150 mAh) assurera une autonomie minimale de deux heures, ce qui nous semble suffisant. Un petit connecteur placé sur la platine permet la recharge de l'accumulateur, si cette solution a été choisie.

Pour la sélection du canal d'émission, nous avons choisi la solution la plus simple : trois petits commutateurs permettent la configuration. Le module caméra que nous avons sélectionné parmi les nombreux modèles dis-

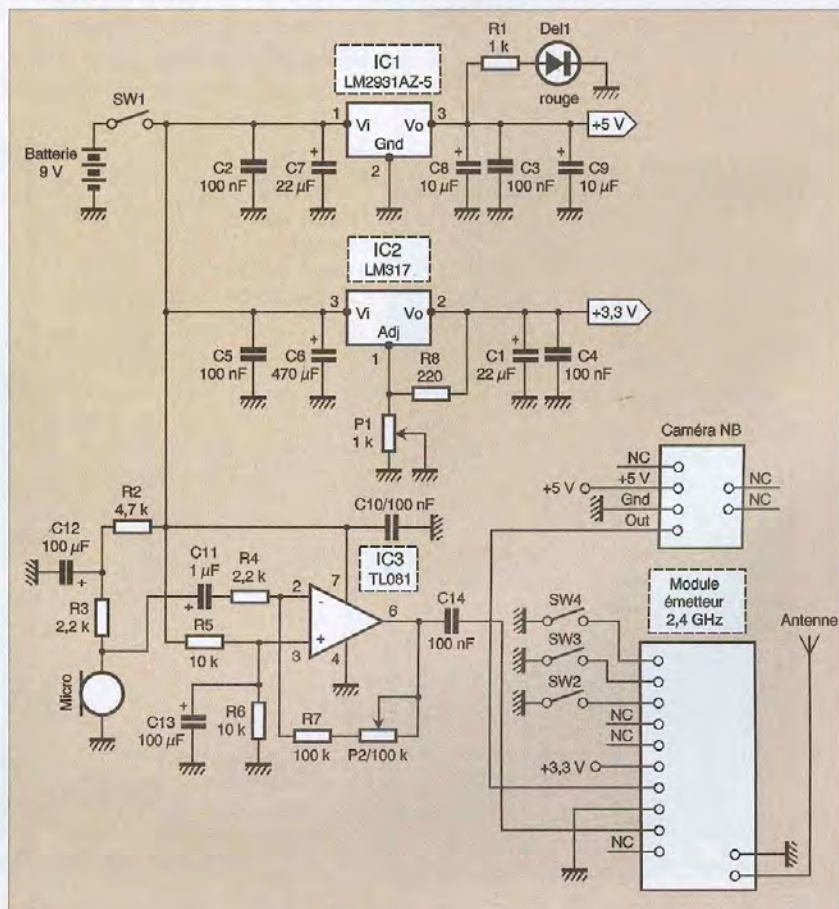
ponibles dans le commerce est un module noir et blanc miniature d'un prix très intéressant. Les caméras "couleur" sont encore assez onéreuses et de dimensions plus importantes. Pour la partie audio, le microphone utilisé est un modèle électret suivi d'un préamplificateur à amplificateur opérationnel à gain ajustable. Un interrupteur permet la mise sous tension de la platine et une LED (facultative), en visualise la position.

## Le récepteur

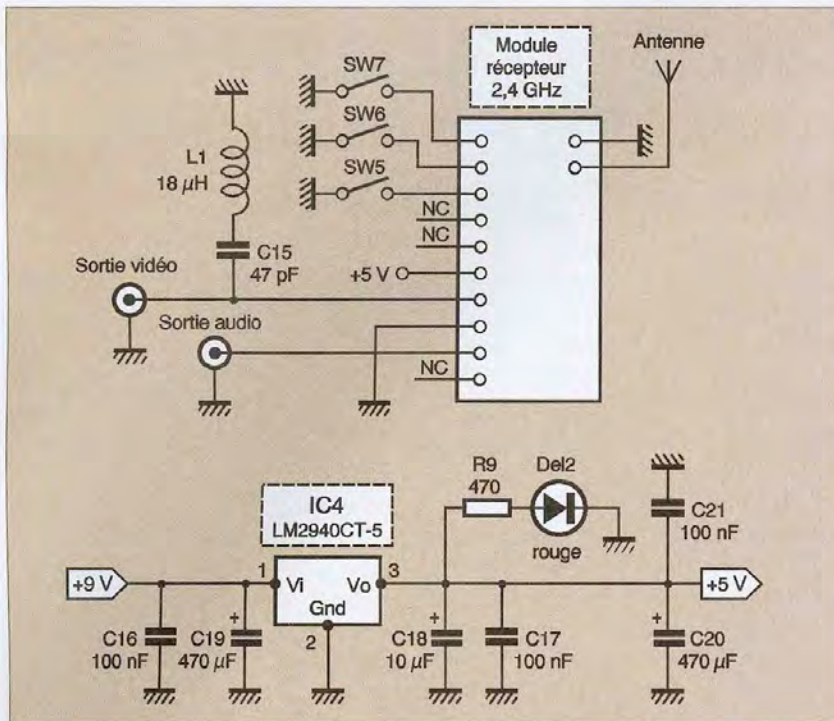
La platine de réception ne nécessite qu'une tension d'alimentation de 5 V. Celle-ci est générée par un régulateur de tension à faible tension de déchet de type LM2940CT-5. La tension primaire est fournie par un petit bloc secteur de 9 V sous 250 mA ou par un jeu de six piles ou batteries Ni-MH. Cette dernière option nous semble préférable si l'on utilise un moniteur miniature LCD.

Le canal de réception du module est, là aussi, configuré au moyen de trois commutateurs. Un filtre LC parfait le signal de sortie vidéo avant son entrée dans le moniteur.

### 3 Schéma de principe de l'émetteur







**4** Schéma de principe du récepteur

**La réalisation**

Les dessins des circuits imprimés de l'émetteur et du récepteur sont représentés :  
 en **figure 5** pour le tracé du circuit de l'émetteur

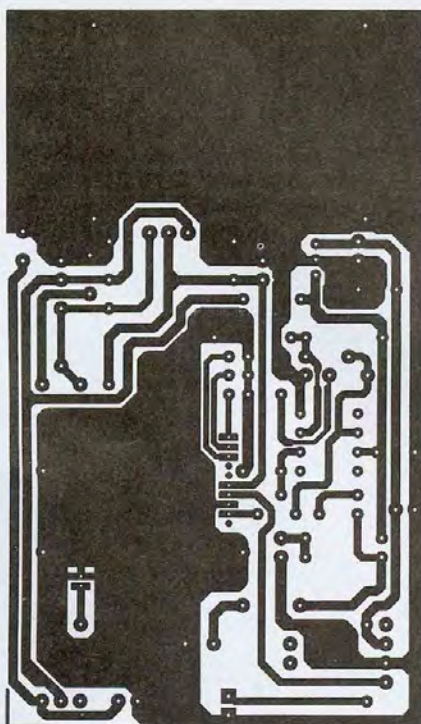
en **figure 6** pour le schéma d'implantation des composants de l'émetteur  
 en **figure 7** pour le tracé du circuit du récepteur  
 en **figure 8** pour le schéma d'implantation des composants du récepteur

Les dimensions de la platine de l'émetteur ont été définies pour qu'elle puisse prendre place dans un paquet de cigarettes longues ("100's"). L'objectif de la caméra, le microphone et le commutateur de mise sous tension sont ainsi placés dans le haut du paquet, juste derrière le couvercle qu'il suffit d'entrouvrir lors de l'utilisation de l'émetteur.

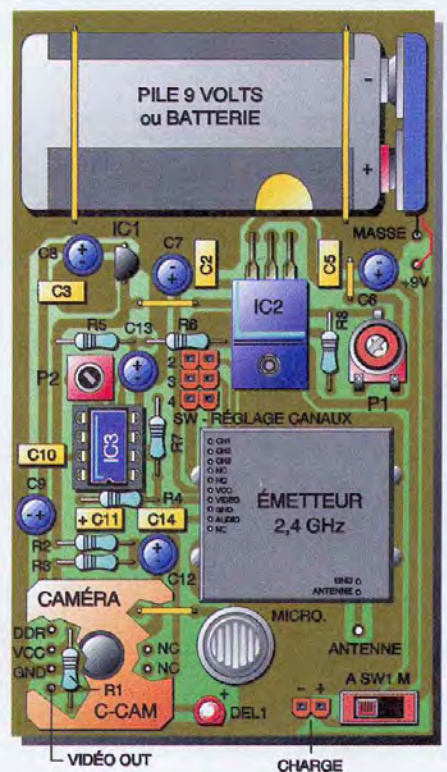
Le câblage des platines ne présente aucune difficulté. Quelques straps sont à implanter sur le circuit imprimé de l'émetteur, aucun sur celui du récepteur. Les régulateurs de tensions de l'émetteur ne nécessitent aucun refroidissement étant donné le faible courant qu'ils doivent débiter. Celui du récepteur devra être fixé sur un dissipateur thermique de petites dimensions (morceau de duralumin ou d'aluminium).

La batterie de 9 V est fixée sur la platine d'émission au moyen d'un adhésif double face ou de fils de câblage rigides qui l'entourent.

Pour les deux platines, les commutateurs de sélection du canal de travail sont des morceaux de barrette sécable de picots à trois points sur lesquels on enfiche des cavaliers. La sortie vidéo et la sortie audio du récepteur se font au moyen de câbles blindés munis à leurs extrémités de connecteurs RCA mâles (jaune pour la vidéo et rouge pour l'audio). L'antenne de l'émetteur devra obligatoirement

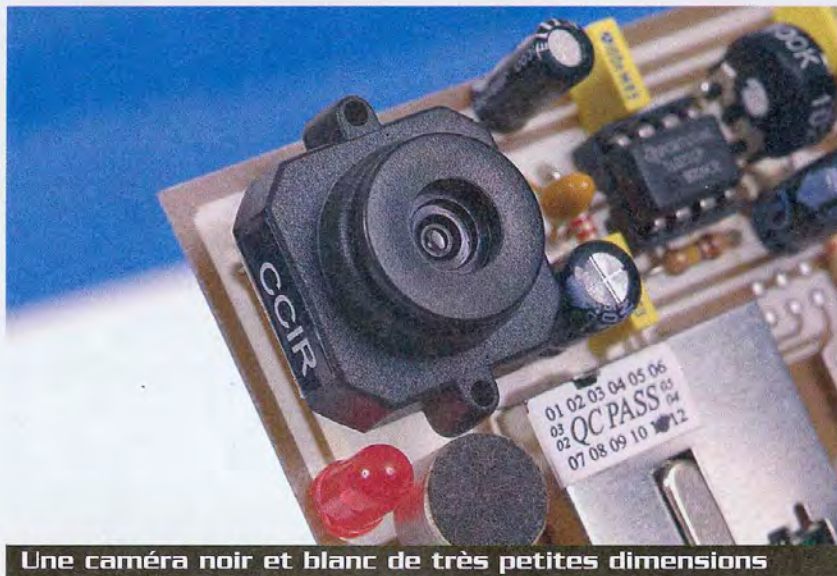


**5** Tracé du circuit imprimé de l'émetteur



**6** Implantation des éléments





Une caméra noir et blanc de très petites dimensions

ment être placée à l'intérieur de l'emballage si l'on ne désire pas dévoiler que le banal paquet de cigarettes est en fait une caméra cachée. Elle sera placée parallèlement à la platine, sur le côté droit. Elle sera réalisée en fil rigide isolé.

Pour le récepteur, l'antenne sera placée perpendiculairement au circuit imprimé.

## Les essais

Après avoir vérifié le câblage des deux platines et configuré le même canal pour l'émission et la réception, on relie les sorties vidéo et audio du récepteur à un téléviseur puis on alimente la platine.

On met alors la platine d'émission sous tension. Une image doit immédiatement apparaître sur l'écran du moniteur. On réalise un essai pour le son. Si celui-ci est trop faible, on augmente le gain du préamplificateur en manoeuvrant la résistance ajustable. C'est le seul réglage.

Vous êtes maintenant prêts pour la télésurveillance ou les interviews en caméra cachée. Mais il faut cependant se rappeler que l'enregistrement de ces derniers est interdit si l'on reconnaît le visage ou la voix de la personne concernée. Donc, attention !

P. OGUIC

patrice.oguic@tiscali.fr

## Nomenclature

### Résistances :

- R1 : 1 k $\Omega$  (marron, noir, rouge)
- R2 : 4,7 k $\Omega$  (jaune, violet, rouge)
- R3, R4 : 2,2 k $\Omega$  (rouge, rouge, rouge)
- R5, R6 : 10 k $\Omega$  (marron, noir, orange)
- R7 : 100 k $\Omega$  (marron, noir, jaune)
- R8 : 220  $\Omega$  (rouge, rouge, marron)
- R9 : 470  $\Omega$  (jaune, violet, marron)
- P1 : résistance ajustable 1 k $\Omega$
- P2 : résistance ajustable 100 k $\Omega$

### Condensateurs :

- C1, C7 : 22  $\mu$ F/16 V
- C2, C3, C4, C5, C10, C14, C16, C17, C21 : 100 nF
- C6, C19, C20 : 470  $\mu$ F/16 V
- C8, C9, C18 : 10  $\mu$ F/16 V
- C11 : 1  $\mu$ F/16 V
- C12, C13 : 100  $\mu$ F/16 V
- C15 : 47  $\mu$ F

### Semi-conducteurs :

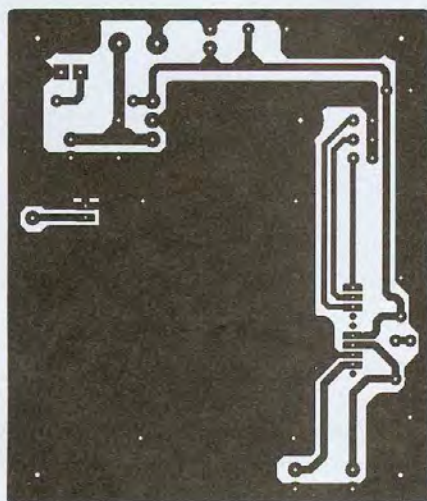
- DEL1, DEL2 : diodes électroluminescentes rouges

### Circuits intégrés :

- IC1 : LM2931AZ-5
- IC2 : LM317
- IC3 : TL081
- IC4 : LM2940CT-5

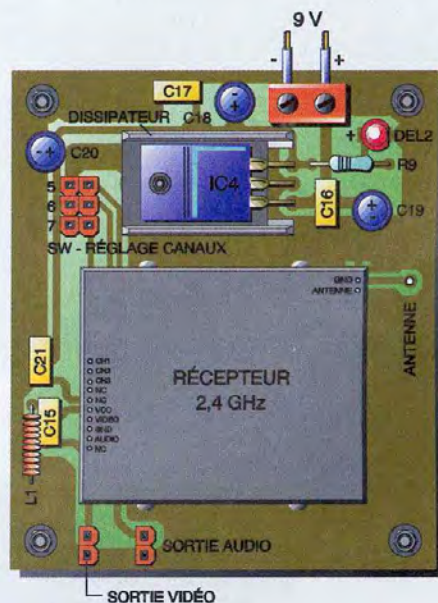
### Divers :

- 1 self 15  $\mu$ H ou 18  $\mu$ H surmoulée
- 1 module caméra noir et blanc CAM-CT
- 1 module émetteur 2,4 GHz (LEXTRONIC)
- 1 module récepteur 2,4 GHz (LEXTRONIC)
- 1 microphone à électret
- 1 interrupteur miniature pour circuit imprimé
- 2 connecteurs RCA mâles
- câble blindé



**7**  
Tracé du circuit imprimé du récepteur

**8**  
Implantation des éléments





# Stroboscopie expérimentale



Grâce aux effets conjugués de la brièveté des éclairs et de la persistance rétinienne, la vision stroboscopique permet des observations intéressantes dans le domaine des phénomènes périodiques et se produisant à des vitesses élevées. Il devient ainsi possible de visualiser un mouvement rapide en créant l'illusion du ralenti. C'est l'une des possibilités de ce montage. Ce dernier permet également de calculer avec toute la précision requise la vitesse de rotation d'un corps tournant.

## Le principe

Le montage comporte un générateur de fréquences réglables de quelques Hertz à 99 Hertz. La valeur de la fréquence de travail est affichée en permanence par le biais de deux afficheurs sept segments.

Les éclairs stroboscopiques se succèdent au même rythme. Pour déterminer la vitesse de rotation d'une poulie, par exemple, on placera un repère (point de couleur claire ou adhésif blanc) sur la jante de cette dernière. Une fois que la vitesse d'équilibre est atteinte, on oriente le montage de façon à ce que la lampe stroboscopique éclaire périodiquement la poulie.

On débutera la mesure par une position du potentiomètre de réglage, telle que la fréquence des éclairs soit au

minimum environ 10 Hz. Par la suite, on tournera progressivement et doucement le bouton de commande du potentiomètre dans le sens horaire de manière à augmenter graduellement la valeur de la fréquence.

Lorsque le repère sur la jante de la poulie paraît fixe, il suffira de lire la valeur affichée de la fréquence.

Il s'agit en fait du nombre de tours par seconde de la poulie.

Pour obtenir la vitesse de rotation en tours par minute, il suffit donc de multiplier l'indication de la lecture par 60. À noter que l'expérimentation se trouve facilitée si on travaille en éclairage ambiant réduit.

Une autre possibilité de détermination de la vitesse de rotation peut être mise en œuvre. En effet, imaginons que pour une fréquence des éclairs  $f_1$  l'illusion du point fixe est obtenue

on continuera ensuite à augmenter progressivement la fréquence jusqu'à obtenir, pour une fréquence  $f_2$ , une seconde illusion de point fixe. L'avantage de cette deuxième méthode réside dans le fait que la détermination de la vitesse de rotation élimine l'incertitude liée au nombre entier de tours qu'effectue la poulie entre deux éclairs consécutifs.

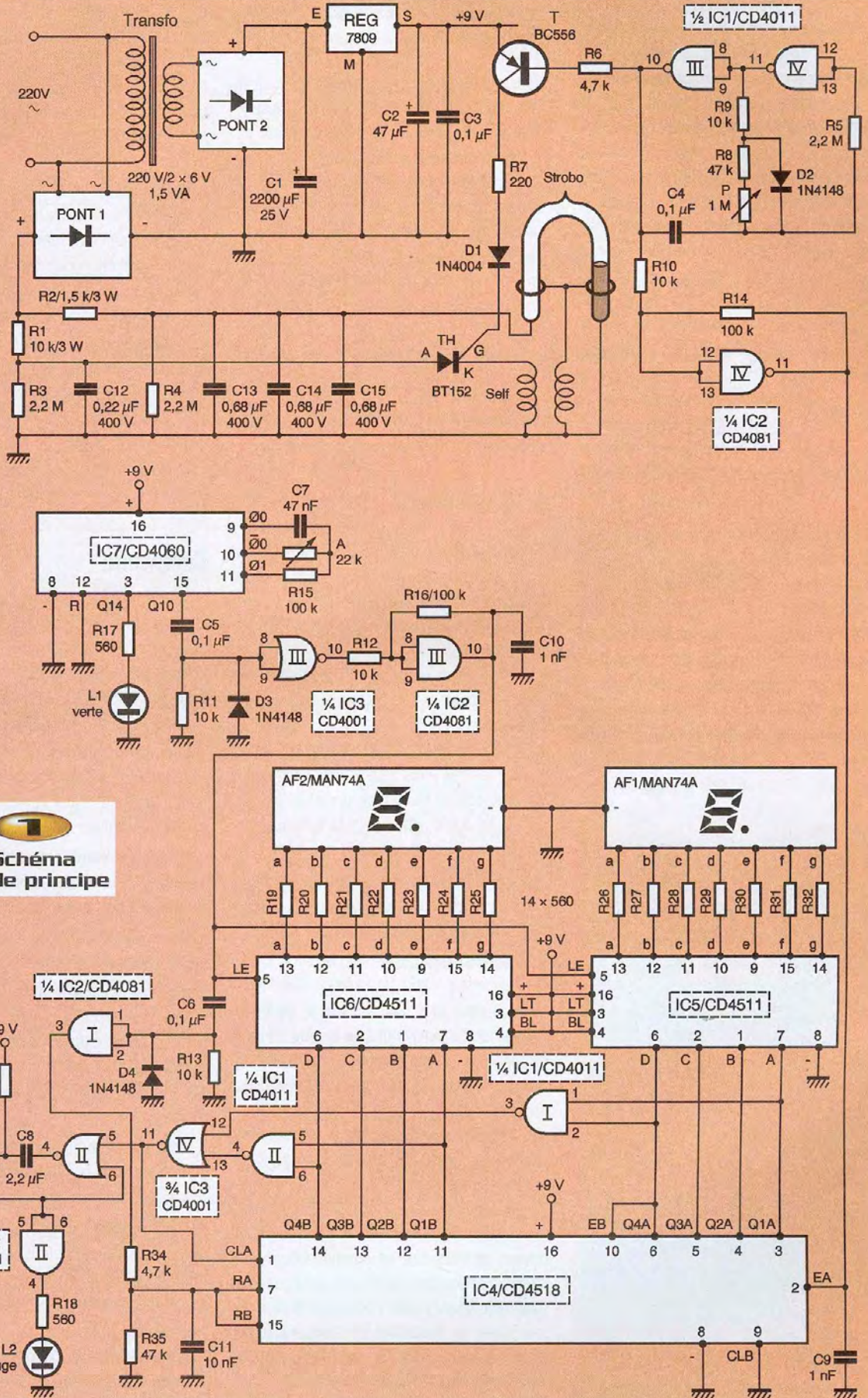
En effet, si la poulie effectue, par exemple, trois tours complets entre deux éclairs consécutifs, il y a bien illusion de point fixe.

Pourtant, en appliquant la méthode décrite ci-dessus, on obtiendra une vitesse calculée qui ne sera égale qu'au tiers de la vitesse réelle.

Mais revenons à nos calculs en intégrant les fréquences  $f_1$  et  $f_2$ .

Désignons respectivement par  $t_1$  et  $t_2$  les périodes des éclairs





**Schéma de principe**



consécutifs correspondants aux fréquences  $f_1$  et  $f_2$  évoques ci-dessus.

Désignons par  $F$  le nombre de tours que réalise réellement la poulie en une seconde. On peut alors écrire les deux égalités suivantes :

$$t_1 = n \frac{1}{F} \quad \text{et} \quad t_2 = (n-1) \frac{1}{F}$$

- $n$  est un nombre quelconque de tours
- $t_1 > t_2$  ( $f_1 < f_2$ )

Nous obtenons alors par soustraction des égalités ci-dessus :

$$t_1 - t_2 = \frac{1}{F} \quad \text{soit} \quad \frac{1}{f_1} - \frac{1}{f_2} = \frac{1}{F} \quad \text{ou encore} \quad \frac{f_2 - f_1}{f_1 f_2} = \frac{1}{F} = \frac{60}{N} \quad (\text{N rotation en tours/minute})$$

En définitive :

$$N = \frac{60 f_1 f_2}{f_2 - f_1}$$

À noter également que cette seconde méthode de détermination de la vitesse de rotation se prête bien aux valeurs plus élevées de cette dernière.

En effet, la première méthode trouve sa limite à environ 5 000 t/min étant donné qu'à l'approche de cette valeur, on atteint les valeurs maximales de la fréquence des éclairs stroboscopiques générés par la lampe à éclat.

## LE FONCTIONNEMENT (Figures 1 et 2)

L'énergie de commande provient du secteur 220 volts par l'intermédiaire d'un transformateur qui délivre un potentiel alternatif de 12 volts sur son secondaire. Un pont de diodes assure le redressement des deux alternances.

La capacité  $C_1$  réalise un premier filtrage. Sur la sortie du régulateur 7809, on relève un potentiel continu stabilisé à 9 volts. La capacité  $C_2$  effectue un

complément de filtrage, tandis que  $C_3$  découple l'alimentation du circuit aval.

## Base de temps

Les portes NAND III et IV de IC1 constituent un oscillateur astable qui délivre sur sa sortie des créneaux dont la période dépend essentiellement de la position angulaire du curseur du potentiomètre P.

La fréquence de ces créneaux peut ainsi être réglée de quelques Hertz jusqu'à un peu plus de 100 Hz.

La diode D2 introduit un déséquilibre entre les durées des états haut et bas. Plus précisément, cela se traduit par des états bas de très faible durée (inférieure à la milliseconde) et par des états hauts de durée beaucoup plus importante.

## Déclenchement stroboscopique

Pour chaque état bas issu de la base de temps, le transistor PNP T se sature. En particulier, un courant s'établit à travers R7, la diode D1 et la jonction gachette-anode du thyristor TH.

Ce dernier conduit aussitôt en libérant une charge de plus de 300 volts issue de C12, dans l'enroulement primaire d'une self de déclenchement.

L'enroulement secondaire de cette dernière fournit un potentiel encore beaucoup plus élevé et dépassant le millier de volts pendant une faible durée, étant donné que le nombre de spires de l'enroulement secondaire est nettement plus élevé que celui qui caractérise l'enroulement primaire.

Cette pointe de potentiel est acheminée sur

l'électrode de déclenchement de la lampe à éclat stroboscopique.

Celle-ci déclenche aussitôt grâce à la charge de plus de 300 volts contenue dans les trois capacités C13, C14 et C15. Une très intense et brève lueur se dégage alors de la lampe à éclat.

Les deux groupes de capacités C12, d'une part, et C13 à C15, d'autre part, se chargent respectivement à travers R1 et R2 entre deux déclenchements consécutifs.

Le potentiel de charge provient d'un second pont de diodes qui redresse directement les deux alternances du secteur 220 volts. Les résistances R3 et R4 de grande valeur ohmique ont pour mission de décharger les capacités une fois le montage débranché du secteur pour éviter de bien désagréables secousses à l'utilisateur qui pourrait toucher les armatures par inadvertance.

## Comptage

Les créneaux générés par la base de temps stroboscopique sont également pris en compte par le trigger de Schmitt formé par la porte AND IV de IC2 et de ses résistances périphériques R10 et R14.

Ce dernier délivre sur sa sortie des fronts montants et descendant bien verticaux et donc aptes à attaquer l'entrée de comptage de IC4 qui contient un double compteur BCD.

Les signaux étant présentés sur l'entrée "Enable A", le compteur avance d'un pas au rythme des fronts descendants.

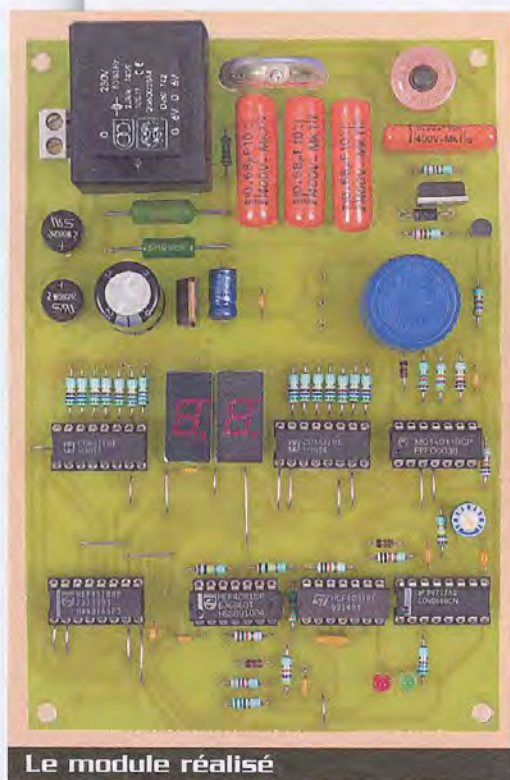
Les sorties Q1A à Q1B évoluent alors suivant les principes du comptage BCD.

Lorsque le compteur A quitte la valeur 9 (1001 en notation binaire), le front descendant qui en résulte se trouve pris en compte par l'entrée "Enable B" du compteur B, ce dernier étant ainsi affecté au comptage des dizaines.

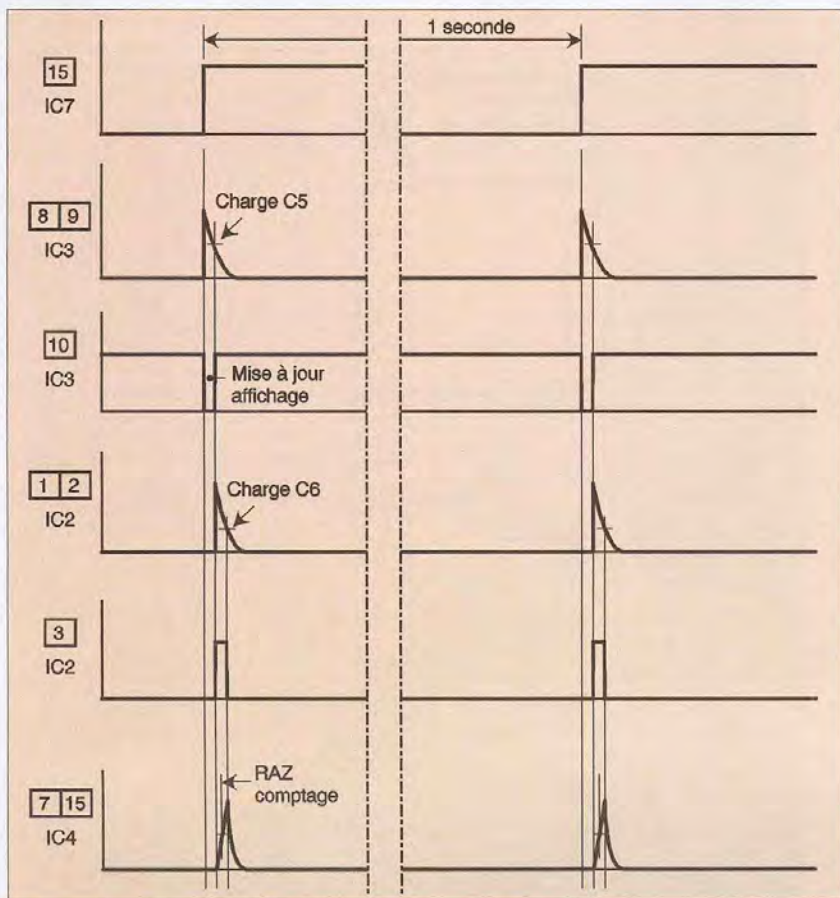
A noter que ce comptage est seulement possible si les entrées "Clock A et B" sont soumises à un état bas, ce qui est réalisé dans le cas général.

Nous verrons ultérieurement dans quelle situation particulière l'entrée "Clock A" se trouve soumise à un état haut.

De même, pour que le comptage soit opérationnel, il est également nécessaire que les entrées "Reset A et B" soient à l'état bas. Nous verrons également







**2** Oscillogrammes caractéristiques (affichage de la fréquence)

dans quelles circonstances ces entrées seront ponctuellement soumises à un état haut.

## Affichage

Les circuits intégrés IC5 et IC6 sont des décodeurs BCD 7 segments. Le fonctionnement d'un tel circuit intégré est très simple : les sorties notées de "a" à "g" correspondent aux sept segments d'un afficheur à cathode commune. Le courant d'alimentation des segments est limité par les résistances R19 à R32.

## Base de temps des opérations périodiques relatives à l'affichage

Le circuit intégré IC7 est un compteur comportant quatorze étages binaires montés en cascade.

Un oscillateur interne, dont la période dépend essentiellement de la position angulaire du curseur de l'ajustable A, pilote la base de

temps de ce compteur. Le réglage doit être tel que sur la sortie Q10, on observe un créneau carré caractérisé par une période de une seconde.

La Led verte L1 est branchée sur la sortie Q14 par l'intermédiaire de R17. Cette Led présente donc des allumages et des extinctions à une période de seize secondes. Cette disposition permet un réglage simple de la base de temps.

En effet, à l'aide d'un chronomètre, il suffira de régler le curseur de l'ajustable A sur la position qui permet d'obtenir cette période de seize secondes.

## Mise à jour périodique de l'affichage

Le front montant qui se produit toutes les secondes sur la sortie Q10 de IC7 est pris en compte par le dispositif de dérivation que constituent C5, R11 et D3.

Sur les entrées réunies de la porte NOR III de IC3, on observe une brève impulsion positive due à la charge rapide de C5 à travers R11.

Sur la sortie de la porte NOR, apparaît alors un état bas d'une durée légèrement inférieure à la milliseconde qui est aussitôt pris en compte par le trigger formé par la porte AND III de IC2.

Il en résulte la mise à jour de l'affichage. En effet, dès que les entrées "LE/Strobe" des décodeurs IC5 et IC6 sont soumises à un état bas, les sorties de décodage se positionnent en conformité avec les compteurs internes lors de la présentation de cet état bas.

Tant que ces entrées "LE/Strobe" sont soumises à un état haut, les sorties de décodage conservent les dernières valeurs binaires qu'elles occupaient au moment de l'état bas. Grâce à cette disposition, les afficheurs présentent une indication fixe et donc observable par l'utilisateur de l'appareil, avec une mise à jour périodique toutes les secondes.

## Remise à zéro périodique du comptage

La fin de la mise à jour de l'affichage correspond à un front montant issu du trigger AND III de IC2.

Ce dernier est pris en compte par le système dérivateur formé par C6, R13 et D4. Sur la sortie de la porte AND I de IC2, on relève alors une brève impulsion positive qui se trouve acheminée sur les entrées de remise à zéro "Reset A et B" des compteurs de IC4. En réalité, le front montant est intentionnellement retardé de quelques microsecondes à cause de la charge de C11 par l'intermédiaire de R34.

Cette précaution sécurise le fonctionnement de la gestion des opérations périodiques d'affichage.

En particulier, il donne l'assurance que le processus de mise à jour de l'affichage est bien achevé avant la remise à zéro des compteurs.

## Dépassement de capacité de comptage

Lorsque les compteurs occupent simultanément la position 9 (position atteinte pour une fréquence stroboscopique de 99 Hz), les sorties des portes NAND I et II de IC1 présentent simultanément un état bas.

Il en résulte un état haut sur la sortie de la



porte NOR IV de IC3. Cela a pour premier effet de bloquer le comptage à cette valeur par la soumission d'un état haut sur l'entrée " Clock A " de IC4.

Un second effet est la sollicitation de la bascule monostable constituée des portes NOR I et II de IC3 dont la sortie passe à un état haut pendant environ une demie seconde.

La Led rouge L2 s'allume pendant cette même durée pour indiquer à l'utilisateur que la fréquence maximale de mesure est atteinte.

### LA RÉALISATION (Figures 3 et 4)

La réalisation du circuit imprimé ne donne pas lieu à quelque remarque particulière. On fera appel aux méthodes habituelles.

Toutefois, il est toujours prudent de se procurer auparavant les composants nécessaires afin de pouvoir réaliser les modifications dimensionnelles éventuelles dans le cas où les cotes d'implantation diffèreraient avec celles du modèle publié.

Pour l'implantation des composants, on soudera, dans un premier temps, les straps, les diodes et les résistances, avant de passer aux composants de plus grande hauteur.

Attention à l'orientation des composants polarisés.

Concernant la self de déclenchement, il est important de bien repérer l'enroulement comportant le plus de spires et qui est à orienter du côté de la lampe à éclat.

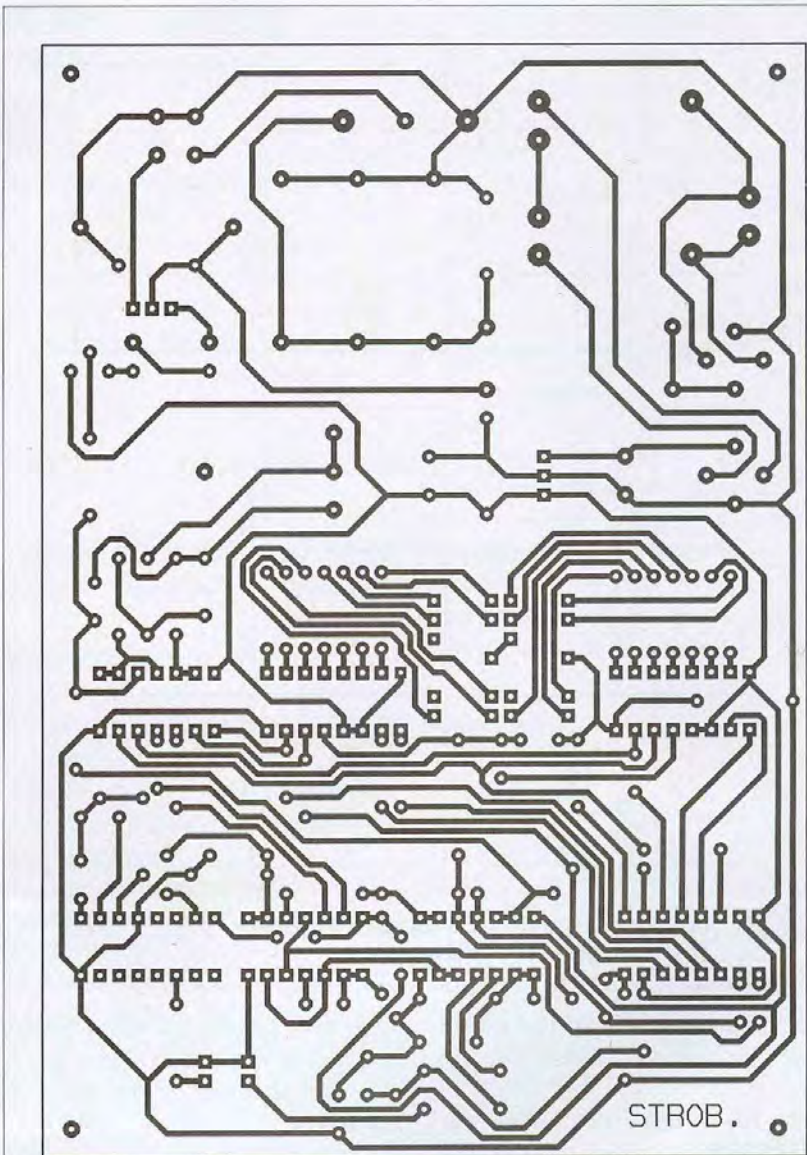
La détermination de cet enroulement est relativement aisée : il suffit de mesurer les résistances ohmiques.

L'enroulement comportant le plus grand nombre de spires se caractérise par une résistance nettement plus élevée.

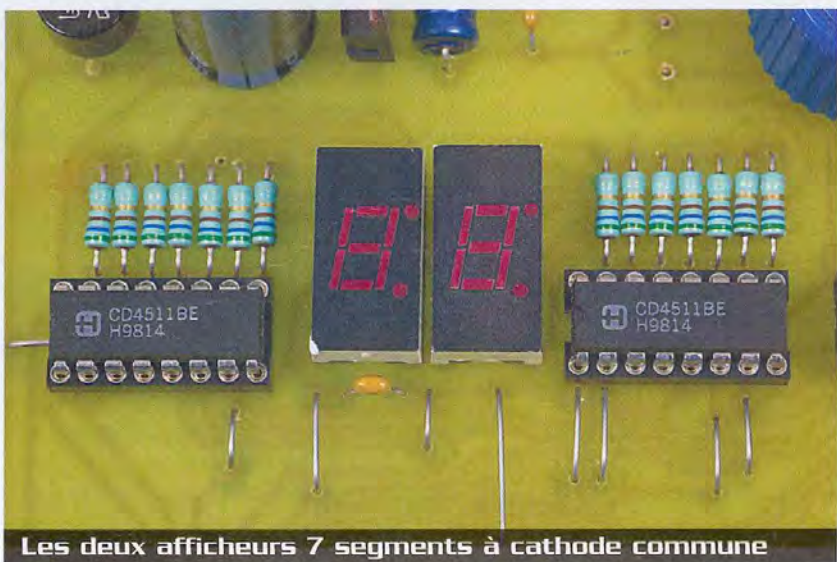
Dans un premier temps, et afin de ne pas effectuer des mises au point sous un potentiel élevé, il y a lieu de ne pas monter le pont de diodes n°1.

On peut alors passer au réglage de la base de temps en calant le curseur de l'ajustable A sur la position correcte qui permet d'observer une période de clignotement de la Led verte L1 égale à seize secondes.

Cette période augmente si on tourne le curseur dans le sens horaire, et inversement.



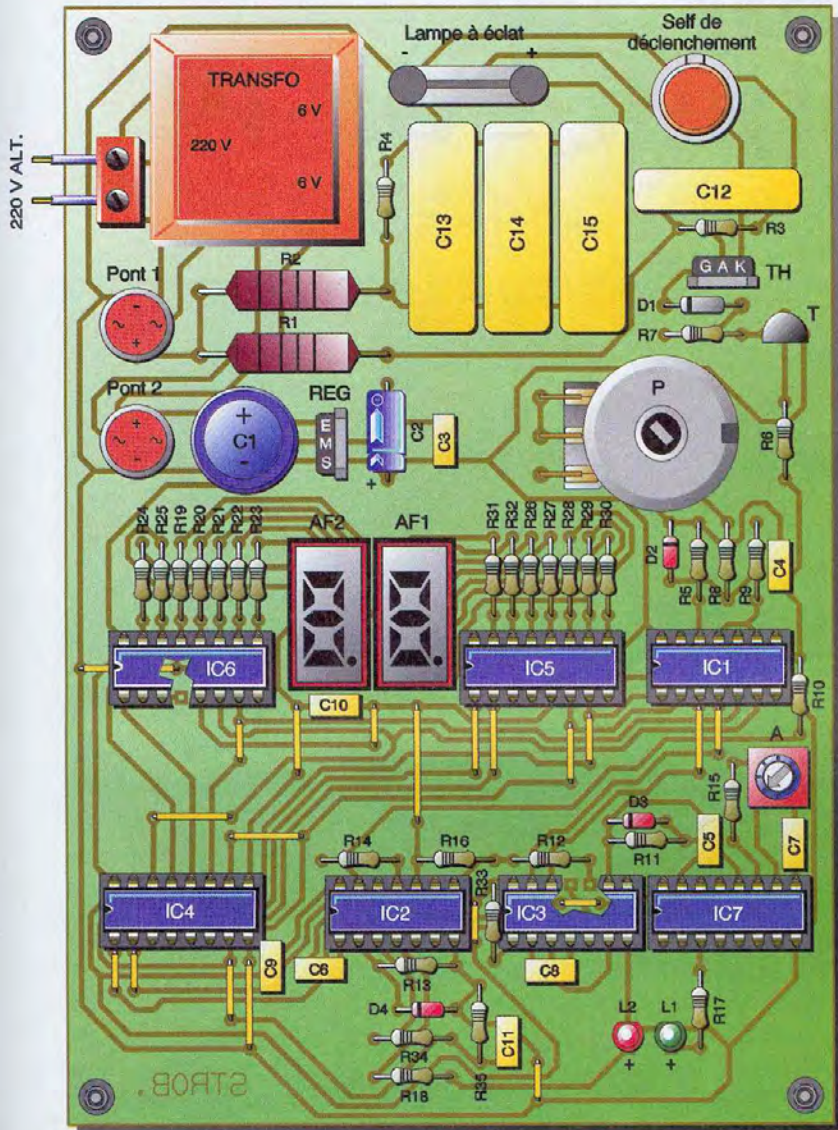
**3** Tracé du circuit imprimé



Les deux afficheurs 7 segments à cathode commune

R. KNERR





#### 4 Implantation des éléments

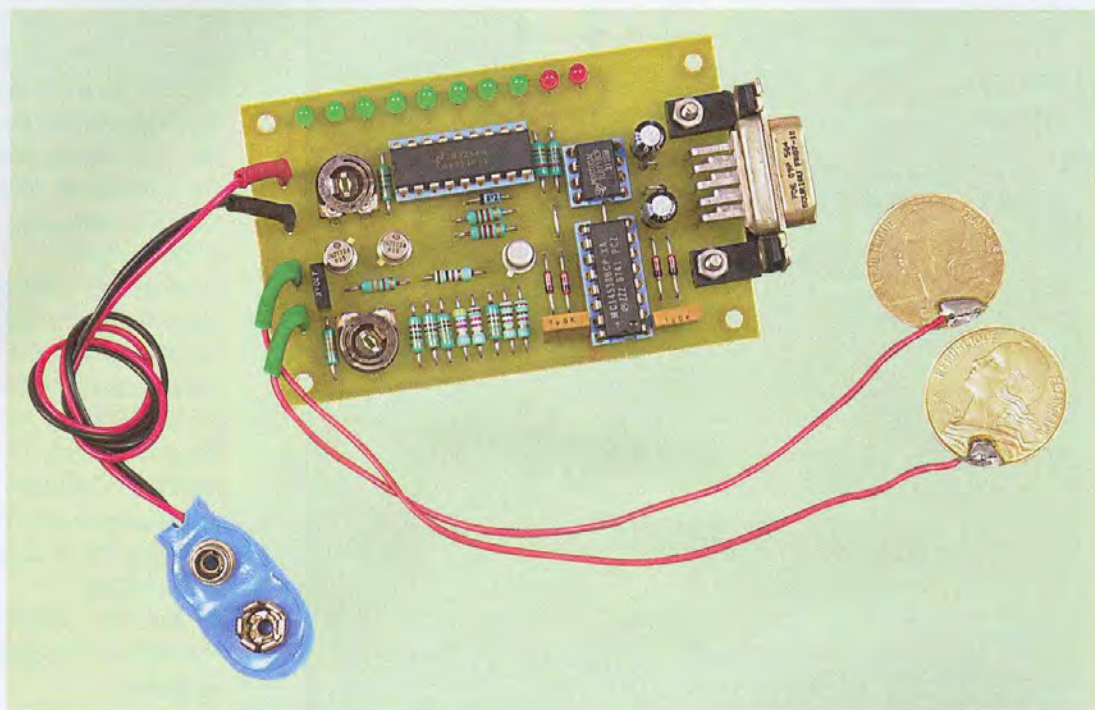


## Nomenclature

- 20 straps (4 horizontaux, 16 verticaux)
- R1 : 10 k $\Omega$  / 3 W
- R2 : 1,5 k $\Omega$  / 3 W
- R3 à R5 : 3 x 2,2 M $\Omega$  (rouge, rouge, vert)
- R6 : 4,7 k $\Omega$  (jaune, violet, rouge)
- R7 : 220  $\Omega$  (rouge, rouge, marron)
- R8 : 47 k $\Omega$  (jaune, violet, orange)
- R9 à R13 : 5 x 10 k $\Omega$  (marron, noir, orange)
- R14 à R16 : 3 x 100 k $\Omega$  (marron, noir, jaune)
- R17 à R32 : 16 x 560  $\Omega$  (vert, bleu, marron)
- R33 : 330 k $\Omega$  (orange, orange, jaune)
- R34 : 4,7 k $\Omega$  (jaune, violet, rouge)
- R35 : 47 k $\Omega$  (jaune, violet, orange)
- A : Ajustable 22 k $\Omega$
- P : Potentiomètre 1 M $\Omega$  – linéaire
- Bouton de commande de potentiomètre
- D1 : diode 1N 4004
- D2 à D4 : 3 diodes-signal 1N 4148
- L1 : Led verte  $\varnothing$  3 mm
- L2 : Led rouge  $\varnothing$  3 mm
- AF1 et AF2 : 2 afficheurs 7 segments à cathode commune (MAN 74 A)
- C1 : 2200  $\mu$ F / 25 V – Electrolytique (sorties radiales)
- C2 : 47  $\mu$ F / 16 V – Electrolytique
- C3 à C6 : 4 x 0,1  $\mu$ F – Céramique multicouches
- C7 : 47 nF – Céramique multicouches
- C8 : 2,2  $\mu$ F – Céramique multicouches
- C9 et C10 : 2 x 1 nF – Céramique multicouches
- C11 : 10 nF – Céramique multicouches
- C12 : 0,22  $\mu$ F / 400 V – plastique
- C13 à C15 : 3 x 0,68  $\mu$ F / 400 V – plastique
- 2 ponts de diodes 1,5 A / 600 V
- REG : Régulateur 9 Volts (7809)
- T : Transistor PNP BC 556
- TH : Thyristor BT 152 800 R
- IC1 : CD 4011 (4portes NAND)
- IC2 : CD 4081 (4 portes AND)
- IC3 : CD 4001 (4 portes NOR)
- IC4 : CD 4518 (double compteur BCD)
- IC5 et IC6 : 2 x CD 4511 (décodeur BCD / 7 segments)
- IC7 : CD 4060 (compteur binaire 14 étages avec oscillateur)
- 5 supports 14 broches
- 4 supports 16 broches
- Bornier soudable 2 plots
- Transformateur 220 V / 2 x 6 V / 1,5 VA
- Lampe à éclat 40 joules
- Self de déclenchement



# Détecteur de mensonges sur PC



Le détecteur de mensonges présenté dans cet article n'a pas la prétention de rivaliser avec ses homologues professionnels et tient plus du domaine du gadget. Mais il permettra néanmoins de se familiariser avec la technique d'analyse de l'émotivité à laquelle est confrontée toute personne soumise à un détecteur de mensonges.

La détection de mensonges chez un sujet humain n'est pas chose nouvelle, et est généralement utilisée dans la police, dans les agences de renseignements, parfois même par les ressources humaines de certaines entreprises "critiques". Différents types de détecteurs plus ou moins complexes existent, en voici une brève description :

- Le polygraphe, qui permet de mesurer simultanément plusieurs paramètres (résistivité de l'épiderme, pression sanguine, respiration thoracique, respiration abdominale).
- L'analyseur vocal, qui permet de déceler dans la voix des variations inhabituelles de fréquence, ou la présence de petites vibrations produites par les cordes vocales et qui sont habituellement absentes (système CVSA, logiciel Truster).
- Le détecteur à imagerie cérébrale,

qui permet de visualiser et mesurer des variations d'activité dans certaines zones du cerveau (imagerie par résonance magnétique IRM, tomographie par émission de positons TEP, électroencéphalographie EEG). Ces différentes méthodes diffèrent entre elles dans les temps de réponse et dans la précision spatiale des relevés. Nul doute que le lecteur intéressé trouvera des informations supplémentaires sur internet.

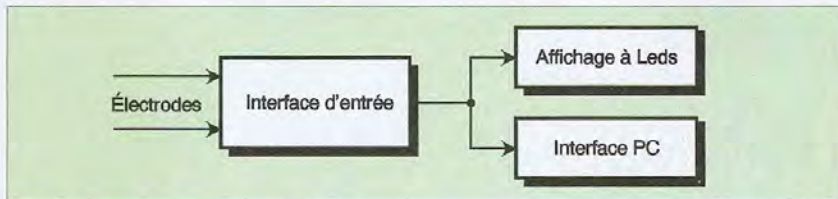
Mais l'usage seul des données fournies par un détecteur ne suffit pas. Une mise en situation précise du sujet est indispensable à un étalonnage correct du détecteur, et une analyse de son comportement durant l'interrogatoire doit compléter les résultats pour limiter les risques de mauvaise interprétation. La détection de mensonges a vu son taux de fiabilité augmenter ces dernières années non pas

par la seule évolution de la technologie, mais surtout par une meilleure connaissance de l'interprétation des données fournies par les détecteurs. A noter qu'un observateur expérimenté peut obtenir un taux de fiabilité élevé... sans aucun équipement, par simple observation du comportement du sujet.

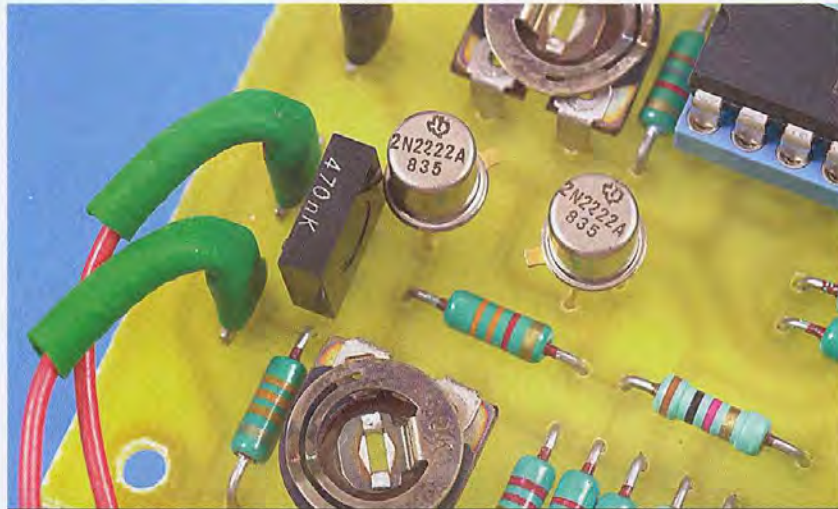
## Le montage

Le montage retenu est le plus rudimentaire qui soit : celui qui mesure la résistivité de la peau, variant en fonction de l'émotivité. Cette mesure est l'une de celles effectuées par le polygraphe. Le montage peut être utilisé en autonome grâce à un bargraphe à leds, ou être raccordé à un ordinateur via une liaison série (RS232), permettant ainsi de visualiser les variations





**1 Synoptique général**



Utilisation de composants classiques

sous la forme d'une courbe, et de mieux appréhender les fluctuations dans le temps. Le schéma électronique est constitué de trois sections distinctes dont le fonctionnement sera expliqué de façon individuelle. Explorons tout de suite le synoptique général en **figure 1**, qui vous prouvera si besoin était la simplicité du système.

La section Interface d'entrée se charge de convertir la résistivité de la peau mesurée par une paire d'électrodes, en une tension électrique. Cette tension est appliquée simultanément à la section Affichage à leds et à la section Interface PC. Analysons maintenant le schéma général de la **figure 2**.

**Interface d'entrée**

L'interface d'entrée retenue ici repose sur une amplification de courant par transistors, utilisation on ne peut plus classique de ce genre de composant. Elle est constituée des deux transistors Q1 et Q2, auxquels sont associés quelques résistances et condensateurs. Le condensateur C3 placé en parallèle sur les entrées d'électrodes agit comme intégrateur, et a pour rôle de ralentir un peu les variations de tension afin d'éviter de

brusques changements. Le potentiomètre RV1 permet l'ajustage de la sensibilité, qui dépend largement du sujet et du type d'électrodes employées. Au repos (électrodes en l'air), aucun courant ne circule à la base du transistor Q1, qui reste bloqué. Dans ces conditions, le transistor Q2 reçoit un courant suffisant au travers des résistances R2, R4 et RV1, devenant ainsi conducteur. La tension présente au collecteur de Q2 est à cet instant très faible (quelques millivolts). Lorsque les électrodes sont posées sur le sujet, un courant plus ou moins important va circuler à travers le corps de ce dernier. Bien sûr, ce courant est assez faible pour ne pas être dangereux. Plus le courant sera important, plus le transistor Q1 va conduire, et plus la tension présente sur son collecteur va chuter. Cette chute de tension se traduira par une diminution du courant de base de Q2, ce dernier devenant alors de moins en moins conducteur, sa tension de collecteur augmentant alors en conséquence.

**Affichage à leds**

L'affichage à leds repose sur un circuit intégré spécifique LM3914, maintes fois utilisé

dans des montages électroniques de type indicateurs (vu-mètre, thermomètre, compte-tours, etc.). Ce CI permet de simplifier au maximum la réalisation d'un système d'affichage à leds, et ne nécessite pas de résistance de limitation de courant pour les leds (limitation interne fixée à 10 mA par la résistance de 1,2 kΩ reliée à la broche 7). Le seuil bas (broche 4) est fixé à 0 V, tandis que le seuil haut (broche 6) est ajustable grâce au potentiomètre ajustable RV2. La broche 9 permet de déterminer le mode d'affichage des leds : raccordée au +9 V (ce qui est le cas ici), l'affichage se fait en mode bargraphe. Laisser en l'air, l'affichage se ferait en mode point.

**Interface PC**

L'interface PC est l'élément du montage qui peut sembler le plus curieux, et peut-être le plus difficile à comprendre. Cependant, seuls des composants classiques sont utilisés, vous ne trouverez ici ni convertisseur analogique-numérique, ni convertisseur de tension de type MAX232. Voyons cela un peu plus en détails, mais avant, justifions le choix du port RS232 :

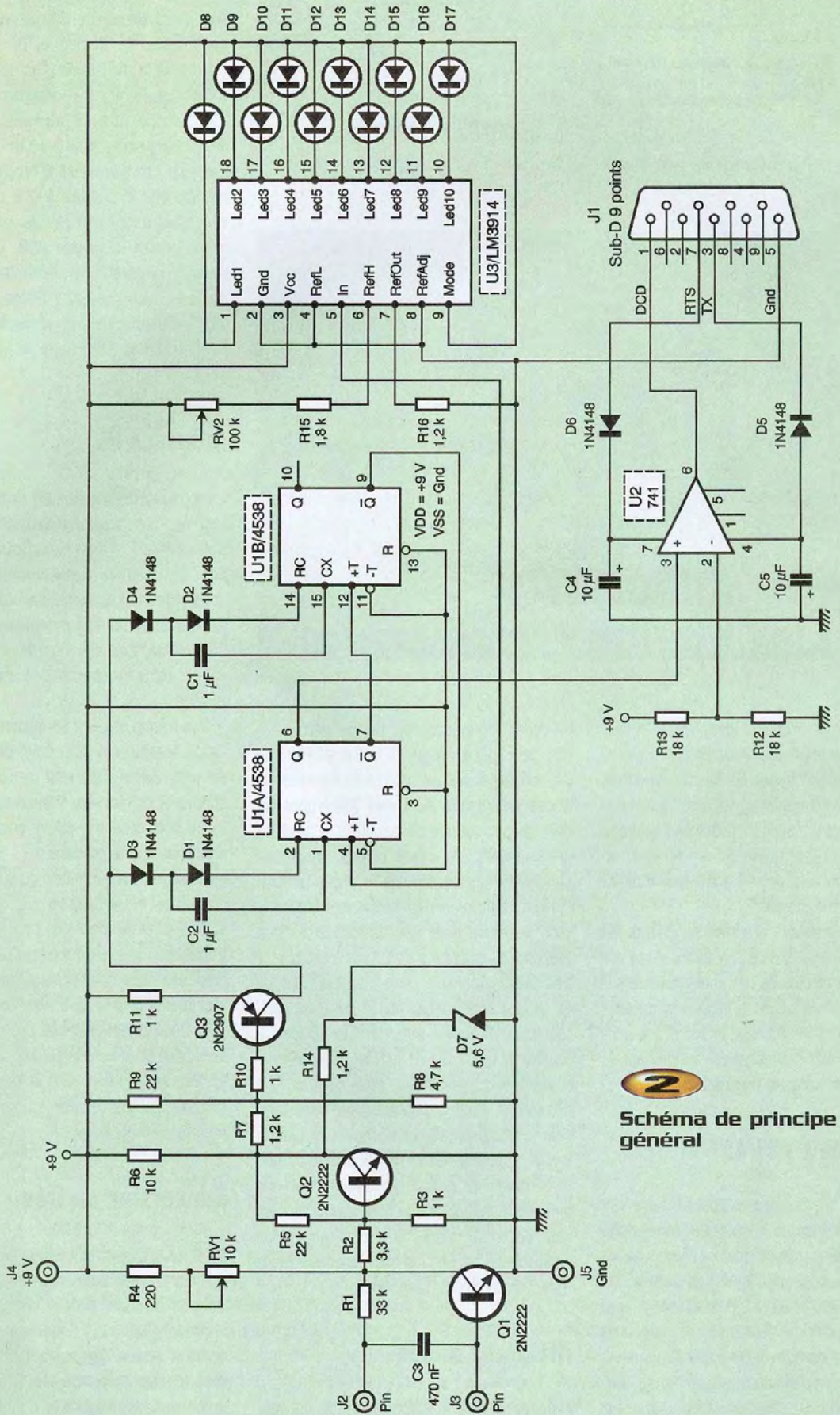
- 1) Pas besoin d'ouvrir l'ordinateur.
- 2) L'accès au port d'un point de vue logiciel est plus simple si on veut pouvoir faire fonctionner le logiciel sous Windows NT ou XP.
- 3) Le port série est mieux armé contre les mauvaises manipulations.

Le transfert des données du circuit électronique vers le PC peut se faire de différentes façons, l'auteur a opté ici pour la mesure de fréquence, la tension à transmettre étant au préalable convertie en fréquence. Détaillons maintenant un peu plus le schéma de la **figure 2**. Deux circuits intégrés courants sont utilisés pour accomplir la conversion de tension en fréquence d'une part, et l'adaptation des tensions requises par la norme RS232 d'autre part.

**Conversion en fréquence**

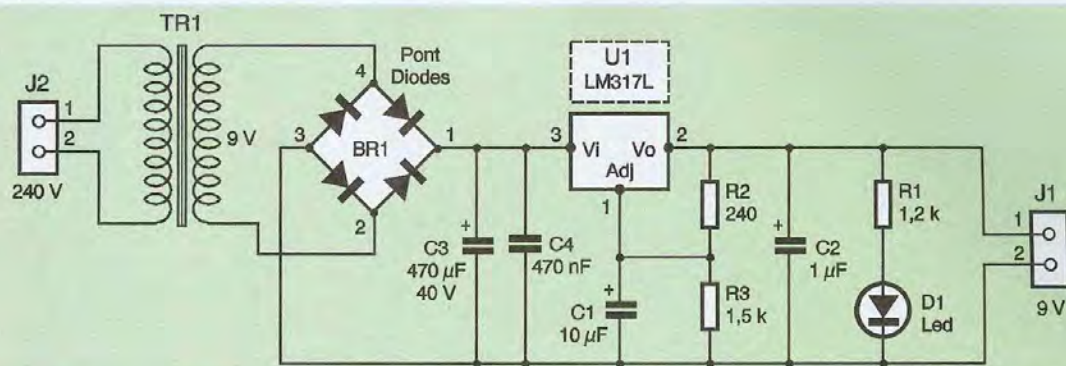
Le CI utilisé pour la conversion tension/fréquence (U1) est un double monostable CMOS de type CD4538, dont le câblage n'est pas vraiment habituel. Sans entrer dans les détails, disons simplement que les deux monostables sont "bouclés" de telle sorte qu'ils forment un oscillateur. Ici, le condensateur déterminant la constante de temps est





**2**  
Schéma de principe général





### 3 Schéma "type" d'alimentation

chargé par un courant dont la valeur est déterminée par la tension de mesure issue de l'étage d'entrée. La conversion de la tension de mesure en courant de charge est assurée par le transistor Q3 et les résistances R7 à R11. Avec les valeurs données à ces composants, la fréquence obtenue en sortie des monostables est de l'ordre de 70 Hz au repos, et de l'ordre de 300 Hz quand les électrodes sont en court-circuit. La plage de variation peut sembler faible avec son rapport de 1/4, mais elle est largement suffisante pour l'application qui nous intéresse, et les fréquences mises en œuvre sont suffisamment basses pour rester "compatibles" avec une grande variété d'ordinateurs.

## Adaptation en tension

La norme RS232 impose l'utilisation de tensions négative et positive pour le port série – simplifions en disant  $-12\text{ V}$  et  $+12\text{ V}$ . Notons

en passant que la tension de  $-12\text{ V}$  correspond à un niveau logique "1" et que la tension de  $+12\text{ V}$  correspond à un niveau logique "0". Comme le montage est alimenté sous une tension unique de  $+9\text{ V}$ , nous aurons recours à une astuce pour rester conforme aux spécifications de la norme RS232.

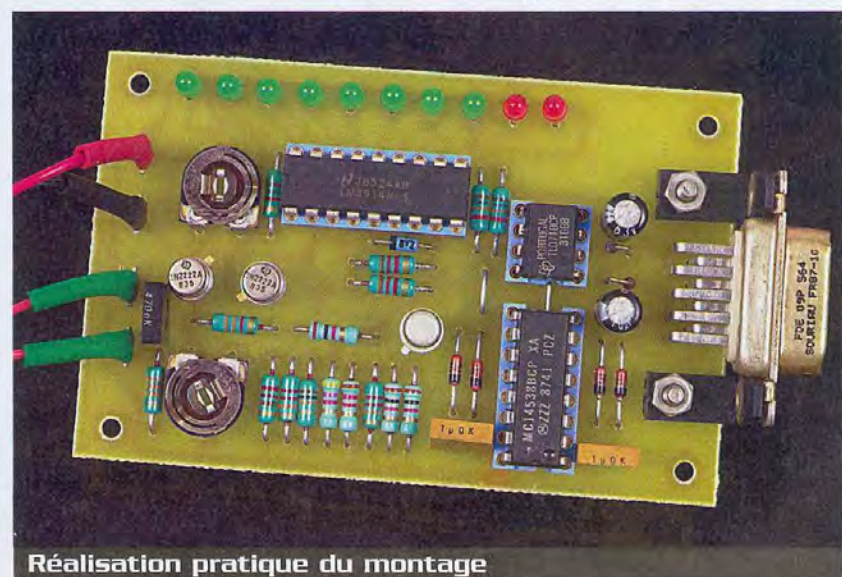
Le signal oscillant que nous voulons transmettre au PC est disponible sur la sortie 6 du premier monostable du 4538, et est constitué de crêteaux dont l'amplitude est d'environ  $9\text{ V}$  ( $0\text{ V}$  ou tension d'alimentation). Or nous voulons du  $-12\text{ V}$  et du  $+12\text{ V}$ . Nous emploierons un banal amplificateur opérationnel (AOP) de type 741 (ou TL081 – représenté par U2), pour transformer les  $0\text{ V}$  et  $+9\text{ V}$  en respectivement  $-12\text{ V}$  et  $+12\text{ V}$ . Pour cela, l'AOP est alimenté non pas par l'alimentation générale du montage, mais par le port série lui-même. Nous utilisons la ligne TX du port série pour alimenter la borne négative de l'AOP, et la ligne RTS du port série pour alimenter sa borne positive. Une fois le port com ouvert, la

ligne TX fournira du  $-12\text{ V}$ , et la ligne RTS (activée) fournira le  $+12\text{ V}$ . Une diode et un condensateur placés sur le trajet de chacune des deux lignes d'alimentation de l'AOP (couples D6/C4 et D5/C5) permettent d'une part de protéger l'AOP contre toute polarité incorrecte, et d'autre part d'assurer un filtrage minimum.

Ne reste plus qu'à fournir à l'AOP, monté en comparateur, le signal à transmettre, via sa broche non inverseuse 3. La tension de comparaison est appliquée à la broche inverseuse 2, elle est issue du pont diviseur R12/R13, qui fixe le seuil à environ  $4,5\text{ V}$ . Ainsi, à chaque fois que le signal oscillant passe de  $0$  à  $+9\text{ V}$  à l'entrée de l'AOP, la sortie de l'AOP passera de  $-12\text{ V}$  à  $+12\text{ V}$ . La conversion en niveaux de tension RS232 est bien assurée. Nous utilisons la ligne DCD du port série pour récupérer le signal oscillant sur le PC, ce choix est arbitraire.

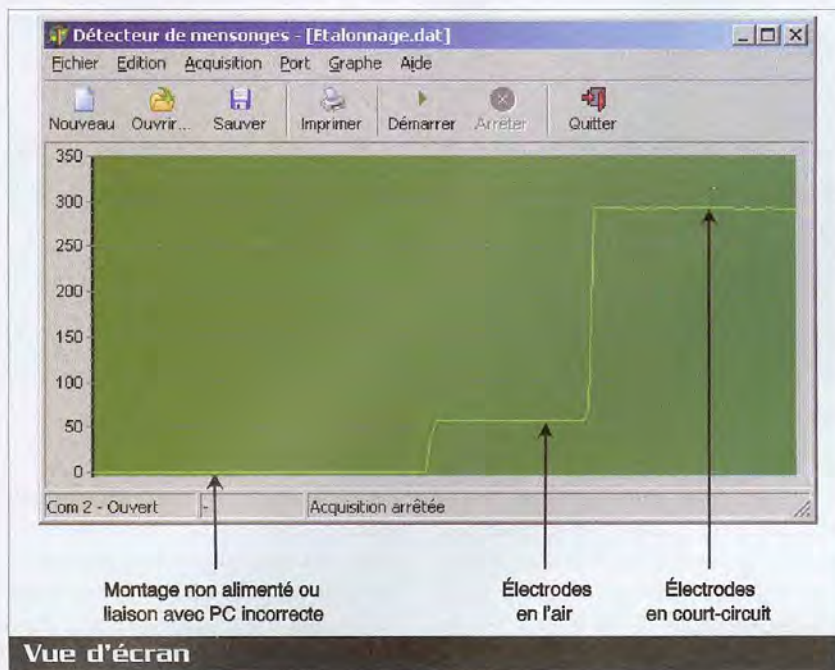
## L'alimentation

L'alimentation peut s'effectuer par une pile de  $9\text{ V}$ . Dans ce cas, préférez une pile alcaline ou un accumulateur, car plusieurs leds peuvent être allumées simultanément. Si le montage n'est pas destiné à être mobile, n'hésitez pas à lui adjoindre une petite alimentation secteur régulée. Vous pouvez utiliser un bloc d'alimentation bon marché mais dans ce cas, vérifiez bien la tension délivrée, elle est très souvent bien supérieure à celle annoncée (souvent non régulée, la tension augmente d'autant que le courant drainé est faible). Au besoin rajoutez une diode pour supprimer tout risque d'inversion de polarité, et un régulateur tripode classique afin d'assurer à votre montage une protection élémentaire. La réalisation d'une alimentation dédiée reste bien sûr possible, vous pouvez



Réalisation pratique du montage





pour cela utiliser le schéma proposé dans ces lignes (**figure 3**).

## Le logiciel d'enregistrement (d'acquisition)

Le logiciel a été écrit en Delphi 5 Pro. Le fichier exécutable ainsi que tous les fichiers de code source sont disponibles gratuitement sur notre site Internet, ce qui vous permettra d'analyser leur contenu et éventuellement de le modifier pour l'adapter à vos besoins.

Des commentaires sont insérés dans le code source de l'application, et une explication concernant le fonctionnement général du logiciel est disponible dans le fichier "Fonctionnement du logiciel.txt".

L'auteur vous invite fortement à consulter ces fichiers.

## Réalisation pratique

### Le circuit imprimé

Il est de dimensions modestes, et de type simple face. L'ordre d'implantation des composants est logique : straps, diodes et résistances (les deux diodes situées entre C4 et C5 sont montées verticalement), supports de CI, transistors, condensateurs, leds, puis connecteurs. Avant toute mise sous tension, vérifiez l'absence de court-circuit entre les pistes. C'est une étape souvent négligée que

l'on peut regretter après... Mettez le montage sous tension avant de placer les circuits intégrés sur leur support, puis vérifiez la valeur de la tension d'alimentation aux broches d'alim des CI. Si les tensions sont correctes, coupez l'alimentation, et mettez les CI en place.

### Fabrication des électrodes

La fabrication des électrodes ne devrait pas poser de problème. Utilisez des matériaux qui ne s'oxydent pas, ou arrangez-vous pour qu'ils ne s'oxydent plus : cuivre, laiton ou aluminium (moins facile à souder avec les moyens habituels, il est vrai), et évitez le fer. La forme des électrodes n'est pas très critique, mais choisissez-là pour que leur pose sur le sujet ne soit contraignante pour personne. Vous pouvez par exemple utiliser un fil de cuivre rigide étamé de quelques centimètres de long, que vous "enroulez" autour des doigts (ne pas utiliser un fil trop rigide qui risquerait de faire mal). Vous pouvez aussi employer des pièces de monnaie jaunes de 20 centimes de franc français (on en trouve encore dans certaines tirelires), ces pièces se soudent très bien. Leur fixation sur le sujet est un peu plus délicate mais reste néanmoins possible, avec un caoutchouc large dont le serrage devra être juste suffisant pour que les pièces ne bougent pas. Inutile de se procurer des électrodes professionnelles, cela n'en vaut pas vraiment la

chandelle. Rappelez-vous que le montage proposé ici n'est qu'expérimental.

## Le câblage

La liaison entre le montage électronique et le PC s'effectuera à l'aide d'un cordon de liaison série RS232 droit entièrement câblé (afin de pouvoir exploiter la ligne DCD). Si vous ne possédez pas d'un tel cordon, vous pouvez facilement le fabriquer vous même en reliant broche à broche les lignes 1, 3, 5 et 7 de deux connecteurs SubD 9 points. Le connecteur côté PC doit impérativement être de type femelle, alors que le connecteur côté électronique pourra être du type que vous désirez, à condition bien sûr qu'il soit de sexe opposé au connecteur soudé au circuit imprimé.

## Étalonnage

Étalonnage en autonome (sans ordinateur). Placer le potentiomètre RV1 à mi-course, aucune led ne doit s'allumer. Court-circuiter les deux électrodes et ajuster RV1 de telle sorte que la tension présente sur le collecteur de Q2 soit comprise entre 6 V et 8 V. Ajuster le potentiomètre RV2 de telle sorte que toutes les leds s'allument, la dernière devant s'allumer tout juste.

Utilisation avec un ordinateur. Raccordez le montage au PC. Lancer le logiciel LiesDetector.exe. Cliquer sur le bouton Démarrer. Si le message "Aucune donnée reçues" s'affiche en rouge au dessus du graphe et que la fréquence mesurée reste à 0 Hz, cela signifie que le montage n'est pas alimenté ou que la liaison avec l'ordinateur est incorrecte. Laissez les deux électrodes en l'air pendant quelques secondes, afin de s'assurer de la bonne stabilité de l'ensemble : l'écart de fréquence entre deux acquisitions ne doit pas excéder 1 Hz. La fréquence mesurée devrait être comprise entre 50 Hz et 100 Hz. Court-circuitez les deux électrodes pendant quelques secondes, afin de s'assurer de la bonne stabilité de l'ensemble. Là aussi l'écart de fréquence entre deux acquisitions ne doit pas excéder 1 Hz. La fréquence mesurée devrait être comprise entre 250 Hz et 350 Hz.

Une fois l'étalonnage logiciel terminé, vous pouvez raccorder les électrodes au sujet, qui ne doit pas être stressé (sinon donnez-lui un jus de fruit et racontez-lui une histoire drôle). L'indication en cours devra se situer entre les





Les anciennes pièces de monnaies se soudent bien

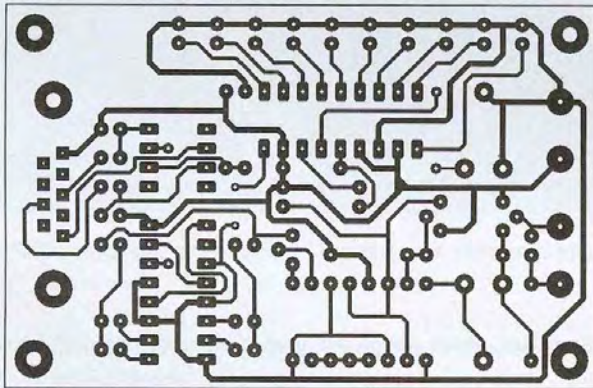
deux limites mesurées précédemment. Notez cependant que selon l'individu placé sous test, vous aurez peut-être besoin de retoucher légèrement le potentiomètre RV1. Si vous jugez que la mise en place d'un potentiomètre déporté est préférable à l'ajustable, n'hésitez pas à le faire.

## Conclusion

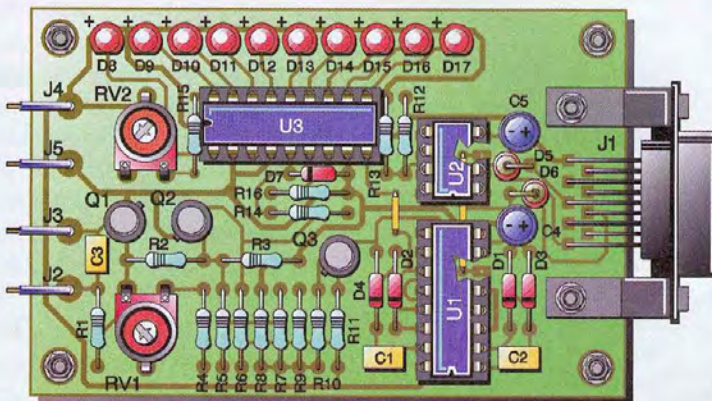
Voilà un petit gadget qui devrait vous amuser un peu. En utilisation expérimentale, n'attendez pas des miracles. Et rappelez-vous que les conditions de mise en contexte du sujet importent bien plus que toute autre chose. Le mensonge détectable n'est que celui qui provoque une émotion. La plupart du temps.

R. MALLARD

### 4 Tracé du circuit imprimé



### 5 Implantation des éléments

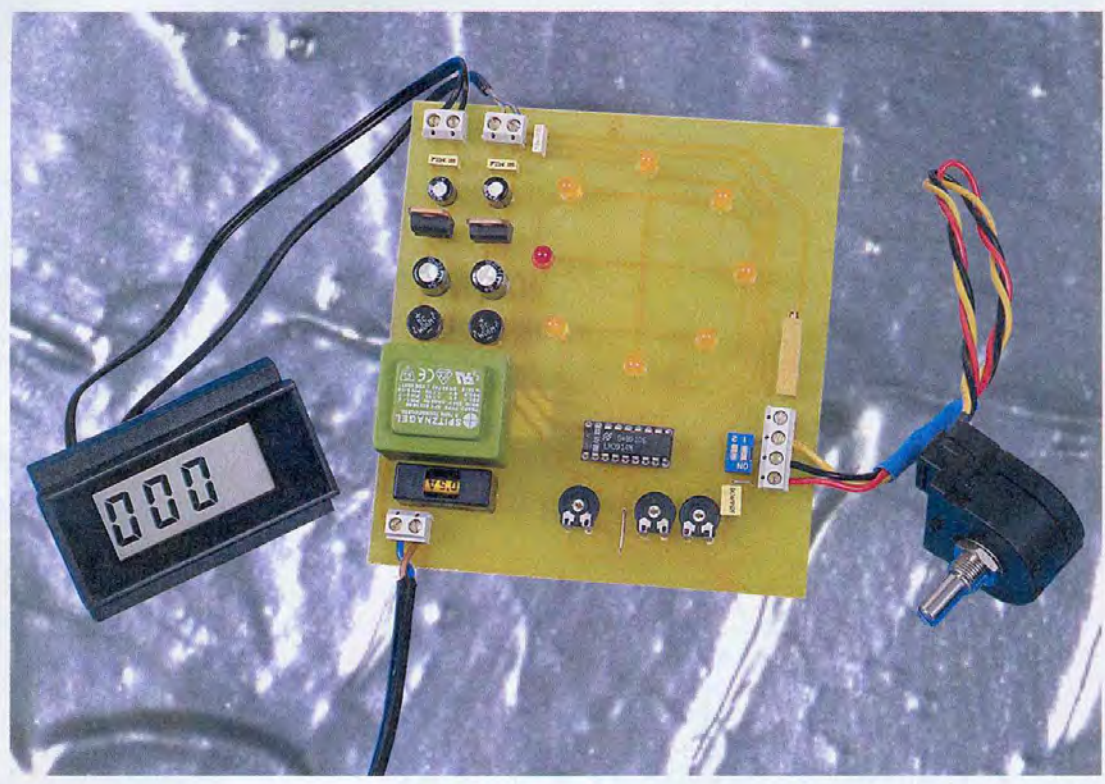


## Nomenclature

- R1 : 33 k $\Omega$
- R2 : 3,3 k $\Omega$
- R3, R10, R11 : 1 k $\Omega$
- R4 : 220  $\Omega$
- R5, R9 : 22 k $\Omega$
- R6 : 10 k $\Omega$
- R7, R14, R16 : 1,2 k $\Omega$
- R8 : 4,7 k $\Omega$
- R12, R13 : 18 k $\Omega$
- R15 : 1,8 k $\Omega$
- C1, C2 : 1  $\mu$ F
- C3 : 470 nF
- C4, C5 : 10  $\mu$ F
- U1 : 4538
- U2 : 741
- U3 : LM3914
- Q1, Q2 : 2N2222
- Q3 : 2N2907
- D1, D2, D3, D4, D5, D6 : 1N4148
- D8, D9, D10, D11, D12, D13, D14, D15, D16, D17 : Leds
- D7 : Zener 5,6 V
- J1 : Sub-D 9 points
- RV1 : 10 k $\Omega$
- RV2 : 100 k $\Omega$



# Un capteur de position rotatif



Pour déterminer la position d'un mobile en rotation, on fait souvent appel à un codeur de type incrémental ou mieux encore à un codeur absolu, fiable, mais coûteux. Une autre solution existe, qui exploite le principe du potentiomètre rotatif, bien connu, mais qui souffre malheureusement du grave défaut de ne pas effectuer une course mécanique de 360 degrés, construction oblige. En effet, l'angle de rotation entre deux butées, n'est souvent que de 270 ou 300°.

La mise en œuvre d'un capteur de position délivrant une tension analogique rigoureusement proportionnelle à la position de l'axe et offrant surtout une rotation continue sans butée, donc de 0 à 360 degrés, ouvre des applications intéressantes dans le domaine de la robotique (asservissement), de la mesure météorologique (girouette) ou dans la navigation (compas).

## Le capteur de position

Ce composant, à peine plus encombrant qu'un potentiomètre bobiné classique, est fabriqué par SPECTROL (voir site Internet [www.vishay.com](http://www.vishay.com) à la rubrique 601.1045 pdf). Il est notamment disponible chez Radiospares. Il s'agit là d'une nouvelle génération de codeurs avec électronique intégrée, ne

nécessitant aucun composant extérieur.

C'est une alternative économique à l'utilisation des codeurs rotatifs traditionnels, bien plus complexes et exigeant un traitement extérieur du signal délivré.

Sa tension analogique de sortie est directement utilisable avec une linéarité de l'ordre de  $\pm 1\%$ .

Pour une rotation mécanique de 360 degrés, le signal délivré évolue régulièrement de 0 V à un peu moins que la tension d'alimentation fixée à 5 V précisément, et avec une consommation de 20 mA seulement. Il n'y a aucune butée, ni zone «morte» dans la manœuvre.

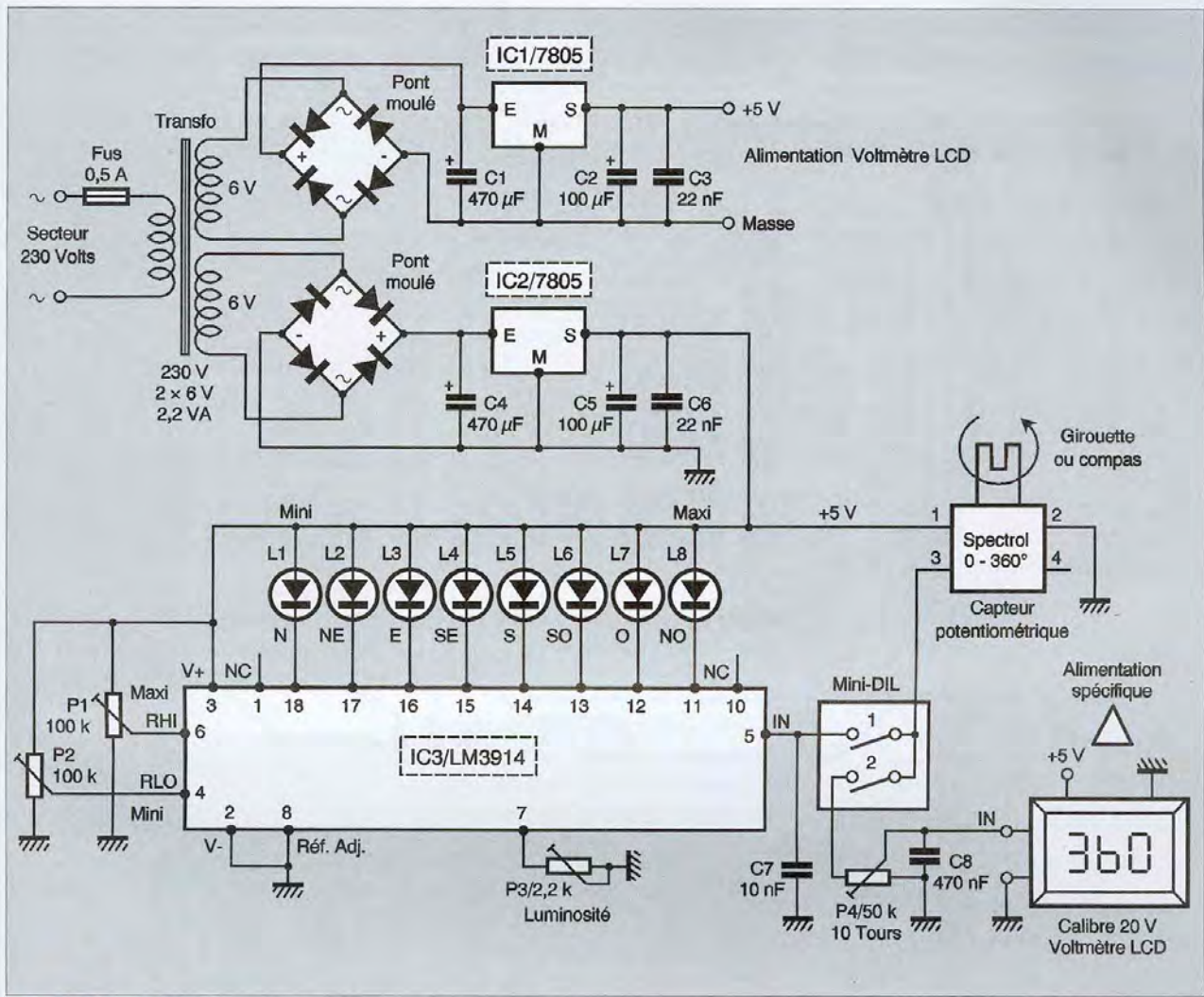
Le temps de réponse est ultra rapide

pour une résolution inférieure à 0,5°. Le fabricant annonce une protection contre les inversions de polarité et une durée de vie de  $5 \times 10^6$  cycles.

## Analyse du schéma électronique

Exploiter un tel codeur ne pose évidemment aucune difficulté majeure. Le schéma proposé est représenté **figure 1**. Nous débuterons par une double alimentation secteur délivrant deux tensions de 5 V continues distinctes. L'une d'entre elles sera exclusivement réservée, masse flottante oblige, à l'alimentation d'un petit module voltmètre LCD compact et livré prêt à l'emploi. Nous séparons ainsi la masse d'alimentation de celle du signal à mesurer.





**1** Schéma de principe du capteur de position

Le capteur Spectrol est alimenté entre ses broches 1 et 2 sous une tension stable de 5 V. A noter le rôle particulier de la broche 4, qui, si elle est reliée à la masse, permettra de produire en sortie un signal analogique décroissant à la manière d'une dent de scie (voir documentation fabricant). Cette tension continue est proportionnelle à la position angulaire de l'axe.

Elle sera appliquée sur l'entrée du célèbre circuit LM 3914, comportant une échelle de 10 comparateurs. Nous n'en utiliserons que 8 pour simuler visuellement les 8 points cardinaux avec une poignée de diodes électroluminescentes disposées en cercle sur le circuit ou en face avant d'un boîtier spécifique.

Le réglage judicieux (et minutieux) des ajustables P1 et P2 permettra d'obtenir la rotation d'un point lumineux unique, représentant parfaitement la direction visée. Pour ce faire,

il nous faudra laisser en l'air la broche 9 de IC3, donc en mode DOT (= point). L'ajustable P3 servira à régler la luminosité des leds L1 à L8.

À l'aide d'un bloc de deux inters mini-DIL, il sera possible de choisir ou non cette option 1 ou au contraire de ne construire que l'option 2, celle qui visualise directement sur un afficheur LCD la position angulaire donnée en degrés, de 0 à 360.

L'idée est la suivante : la tension de sortie de notre capteur de rotation est au minimum de l'ordre de 90 % de la tension d'alimentation fixée à 5 V. Nous mesurons environ 4,83 V sur notre maquette pour la valeur analogique maximale, correspondant donc à 360 degrés.

En exploitant le principe du bon vieux pont diviseur, nous parviendrons, à l'aide de l'ajustable P4 (un modèle de précision à 10 tours), à convertir ces 4,83 V en 3,60 V exactement.

Le voltmètre en sortie sera configuré sur le calibre 20 V, en soudant les valeurs requises de RA et RB, selon les instructions de la documentation technique correspondante.

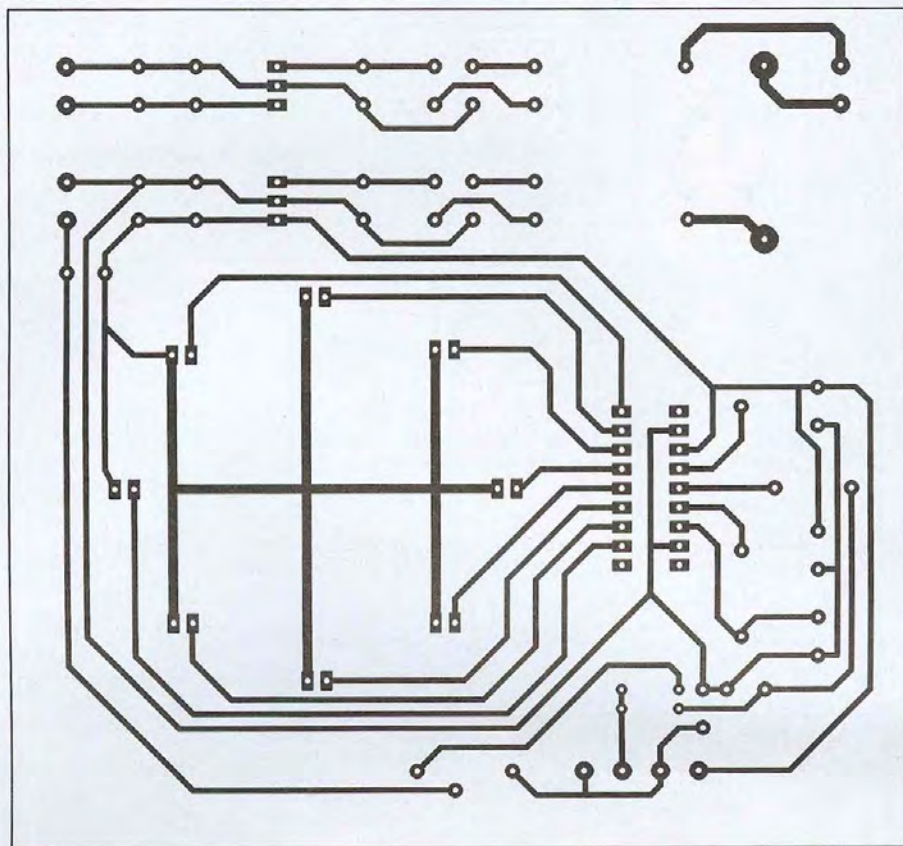
**3,60 V seront affichés et 360 si nous n'alumons pas le point décimal.**

Une rotation angulaire est donc directement lisible en degrés sur l'écran LCD. On veillera à séparer l'alimentation du petit module voltmètre, un modèle PM 128, d'une capacité de 3 chiffres 1/2 ou 2000 points, disponible chez Selectronic.

## Réalisation pratique

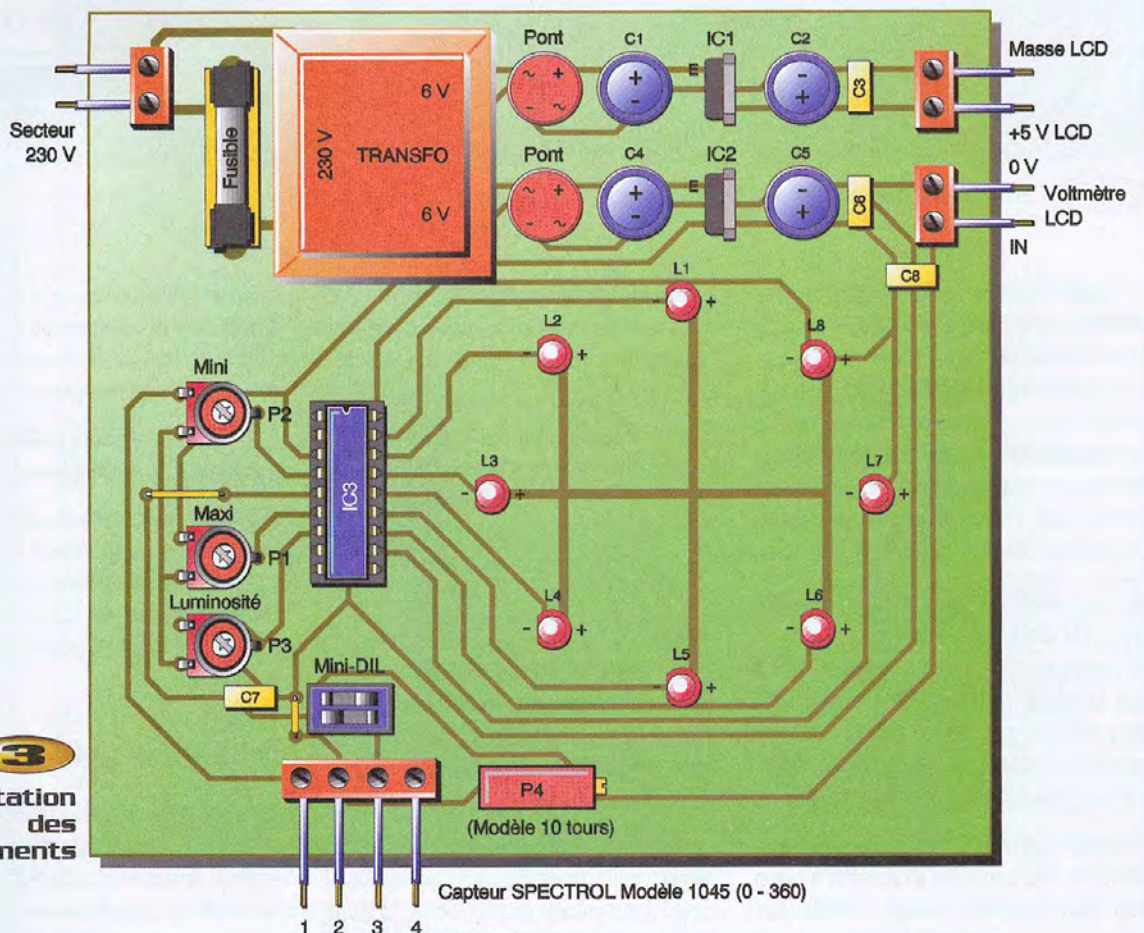
Nous avons regroupé sur une carte imprimée unique tous les composants du schéma. Bien entendu, chacun pourra adapter cette application à ses propres souhaits. Le tracé des pistes cuivrées est donné **figure 2**, et l'im-





**2**

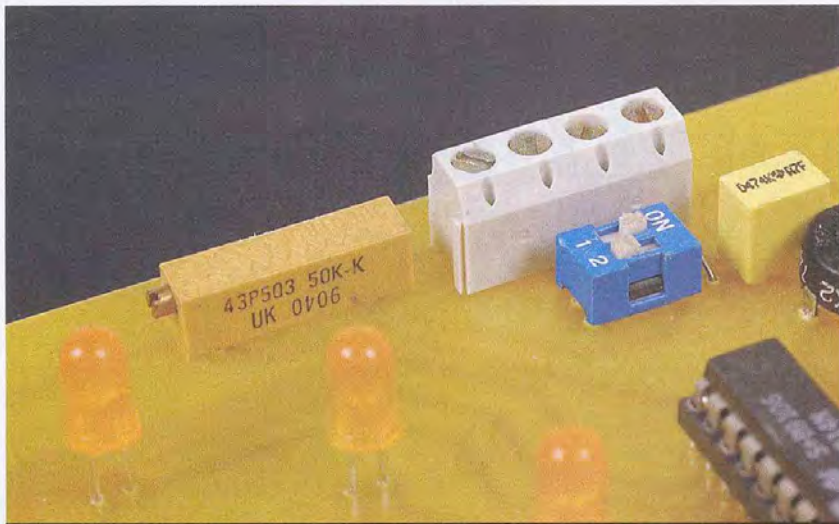
Tracé du circuit imprimé



**3**

Implantation des éléments





Un ajustable 10 tours permet de convertir la tension de 4,83 V en une tension de 3,60 V

plantation des composants **figure 3**. Si vous ne souhaitez disposer que du module LCD et du capteur, une alimentation à base de deux piles 9 V est possible puisque la tension requise pour le voltmètre s'étend jusqu'à 12 V.

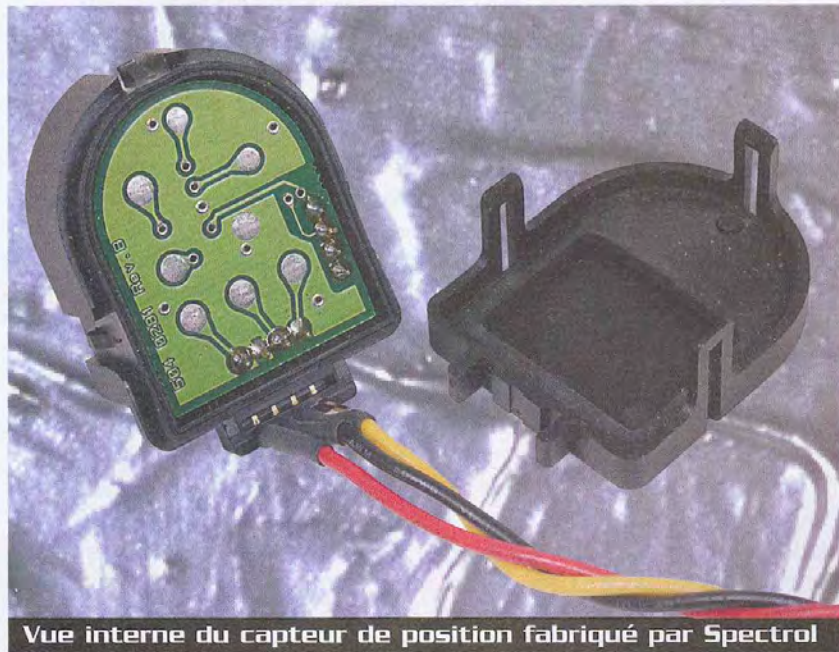
Le capteur de position dispose d'une protection de type IP 54 (poussière et humidité), ce qui ne l'autorise pas à être exposé en permanence aux intempéries. Prévoyez un boîtier de protection adapté. Il sera relié au moyen de 3 fils seulement. L'utilisation ou non de la broche 4 reste facultative pour certaines applications. Ainsi, lorsque cette broche n'est

pas utilisée, le signal de sortie sera croissant avec une transition très brève lors du passage du mini au maxi de tension analogique.

Pour une utilisation en girouette, il vous faudra repérer par exemple le Nord à l'aide d'une boussole et positionner le capteur dans cette direction afin de pouvoir étalonner correctement votre appareil.

La direction du Nord correspond habituellement à 0° ou 360° sur la rose des vents. N'oubliez pas de doter l'axe du capteur d'un axe équilibré muni d'une palette solide.

G. ISABEL



Vue interne du capteur de position fabriqué par Spectrol

## Nomenclature

### Semi-conducteurs :

- 2 ponts moulés cylindriques 1 A
- IC1, IC2 : régulateur de tension 5 V positif, 7805 boîtier TO 220
- IC3 : LM 3914, boîtier DIL 18
- 10 étages comparateurs linéaire
- L1 à L8 : diodes électroluminescentes Ø 5 mm
- Module voltmètre LCD, 2000 points, type PM 128 (disponible chez Selectronic)

### Ajustables :

- P1, P2 : ajustable horizontal, pas 2,54 mm - 100 kΩ (mini-maxi)
- P3 : ajustable horizontal, pas 2,54 mm - 2,2 kΩ (luminosité)
- P4 : ajustable de précision, modèle 10 tours - 50 kΩ (réglage du 3,6 V)
- Capteur potentiométrique à sortie analogique, variation de 0 à 360°, modèle 601-1045 de Spectrol (disponible chez Radiospares)

### Condensateurs :

- C1, C4 : chimique vertical 470 µF/25 volts
- C2, C5 : chimique vertical 100 µF/25 volts
- C3, C6 : plastique 22 nF
- C7 : plastique 10 nF
- C8 : plastique 470 nF

### Divers :

- 5 blocs de 2 bornes vissé-soudé, pas de 5 mm
- Cordon secteur
- Support fusible pour CI et cartouche sous verre 5 x 20 - 0,5 A
- Transformateur à picots 230 V - 2 x 6 V, puissance 2,2 VA
- Support à souder 18 broches "tulipe"
- Bloc de 2 Inters mini-DIL
- Fils souples



# Contrôle d'un robot par algorithme génétique.



Même s'ils sont avant tout des outils utilisés en simulation sur ordinateur, l'implémentation d'algorithmes génétiques sur des robots réels est parfois une alternative intéressante à la gestion du comportement des robots par microcontrôleurs. La première partie de cet article décrit la façon dont l'algorithme permet à un robot de progresser afin d'accomplir une tâche très simple d'orientation vers la lumière, la seconde partie expose brièvement un robot marcheur capable de faire évoluer seul sa démarche.

**Le problème qu'il nous faut résoudre (figure 1) dans ce premier exemple est le suivant :**

Un panneau solaire est monté verticalement sur un plateau circulaire pivotant autour d'un axe fixe. Un moteur, sous le contrôle de huit cellules photo-électriques (CP1 à CP8) disposées à intervalles réguliers de 45° à la périphérie du disque, entraîne la rotation du plateau et donc du panneau solaire. Chaque cellule photo-électrique peut ordonner au moteur de faire tourner le disque soit à droite, soit à gauche, lorsqu'elle est illuminée de face (figures 2a et 2b). Du fait de la rotation du plateau, deux cellules photo-électriques peuvent être simultanément éclairées et on peut en voir le mouvement résultant sur les figures 2c (mouvement continu à droite) et 2d (mouvement continu à gauche). Si les ordres envoyés au moteur sont

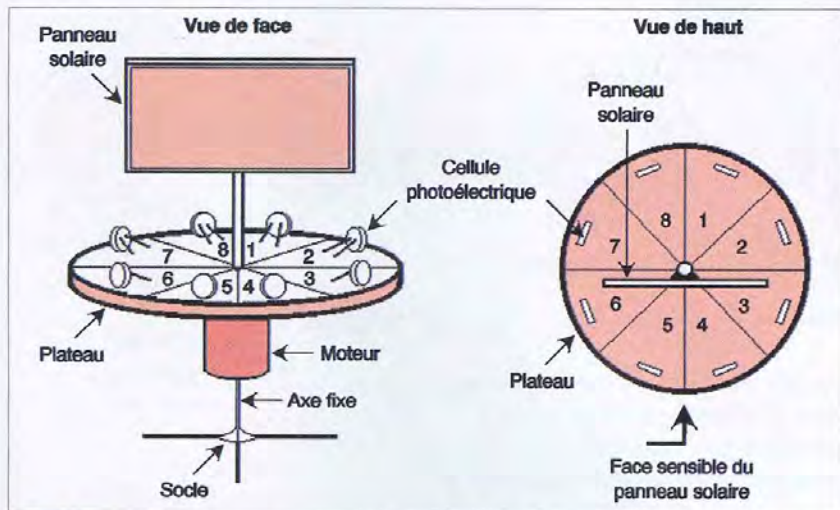
opposés comme sur la figure 2e, on obtient un équilibre instable car toute légère rotation à droite illumine davantage la cellule de gauche ce qui accentue le mouvement à droite et, symétriquement, si la fluctuation est à gauche, le plateau partira résolument à gauche. Aussi, le plateau ne se bloquera jamais dans cette position, et mis à part l'incertitude au départ du sens de rotation, cette configuration est insignifiante.

Par contre, la figure 2f montre un équilibre stable. Ainsi, lorsque deux cellules dans cette dernière configuration se trouvent en face de la source de lumière, le plateau s'arrête de tourner définitivement. Par exemple, une légère rotation du plateau vers la droite illuminera davantage la cellule de gauche qui, ordonnant de tourner vers la gauche, ramènera l'espace entre les deux cellules en face de la source

de lumière; l'équilibre est bien stable. Le but recherché est le suivant : on souhaite que le montage ait la capacité de positionner le panneau solaire en face de la source de lumière quelle que soit la position initiale du plateau tournant par rapport à cette source. C'est pour parvenir à ce résultat que nous allons faire appel à un algorithme génétique.

L'action d'un algorithme génétique consiste à affiner les valeurs des paramètres ajustables du système. Ces paramètres seront dénommés gènes et leurs valeurs codées en binaire. L'ensemble de ces nombres binaires mis bout à bout formera le génome. Chaque individu est caractérisé par des valeurs différentes de ses paramètres variables (gènes) et possèdera donc un génome unique. En fonction de son génome, l'individu accomplit plus ou moins bien la tâche qui lui est





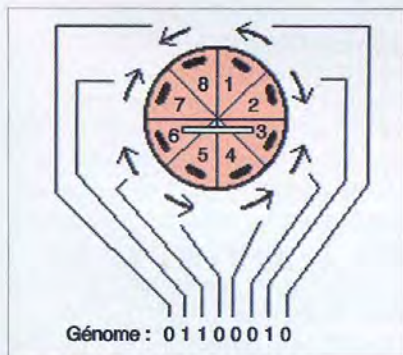
### 1 Robot qui s'oriente vers la lumière

confiée. Aussi, l'algorithme utilise une fonction d'évaluation qui attribue une note à sa prestation et permet de la classer par rapport à celle des autres individus de génomes différents. Bien entendu, il est hors de question de comparer ainsi tous les génomes possibles, puisque dans la majorité des pro-

possibilités et c'est alors bien le mérite de l'algorithme génétique que de permettre de parvenir à découvrir un génome performant en agissant seulement sur une population très restreinte.

Dans le cas de notre exemple, les seuls paramètres variables sont les sens de rotation imposés au moteur par les différentes cellules photoélectriques lorsqu'elles sont illuminées. Comme seuls deux sens de rotation sont possibles, il suffira d'associer un seul bit à chaque cellule pour coder ce sens, le '0' indiquant une rotation à gauche et le '1' une rotation à droite. Ce bit représentant un paramètre du système sera donc un gène.

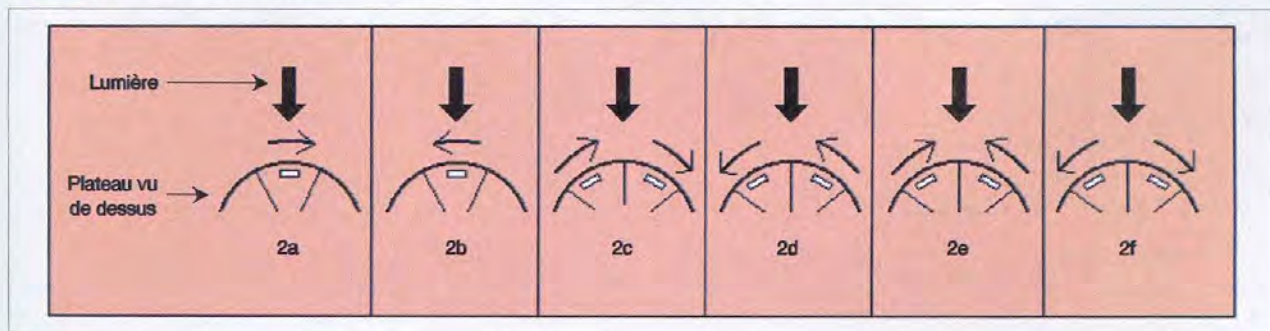
Le plateau possédant huit cellules, il faudra huit gènes de un bit pour obtenir le génome complet de notre système, comme il est possible de le voir sur l'exemple de la figure 3. (Sur cette figure, les petites flèches indiquent le sens de rotation associé à chaque cellule). Ce génome de huit bits peut prendre 256 valeurs différentes qui correspondent à autant de comportements différents de



### 3 Implantation du génome

blèmes, leur nombre est considérable. Un génome de simplement 30 bits offre 230

### 2 Configurations déterminant la rotation du plateau

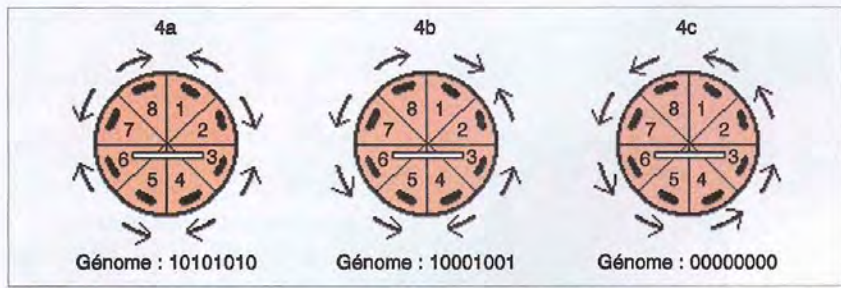


l'ensemble plateau/cellules/moteur/panneau solaire.

Pour constituer notre population initiale, nous devons tirer au hasard un nombre de génomes suffisant pour offrir au départ un large éventail de combinaisons de gènes et dans le cas présent 9 individus suffiront pour débiter. Les figures 4a, 4b, 4c montrent trois membres d'une population initiale.

L'étape suivante consiste à mettre au point la fonction d'évaluation qui permettra de comparer les performances relatives des différents individus de la population dans l'accomplissement de leur tâche. Dans la mesure où le plateau ne possède que huit capteurs (cellules photoélectriques), il n'y a que huit positions de départ face à la lumière à tester (et, par commodité, la source de lumière sera placée au départ en face d'une cellule plutôt que dans l'espace entre deux cellules). On laisse ensuite au montage un temps fixe T1 durant lequel il peut ajuster son positionnement et l'on vérifie alors la justesse de ce dernier. Un individu réussissant la série complète de huit tests de positions sera jugé capable d'accomplir sa tâche. Le problème principal est qu'il est peu probable, du fait que les génomes ont été tirés au hasard, qu'un individu puisse réussir ne serait-ce qu'un seul des huit tests de positions. Par exemple, 4a, 4b et 4c échouent dans tous les cas. (Un autre exemple est illustré pour le test de la position 7 sur la figure 5). Or une bonne fonction d'évaluation doit être capable de noter favorablement un minimum d'efficacité, même si le but à atteindre en fin de compte n'est pas rempli, c'est la condition nécessaire pour permettre à la population de progresser et pour cela, établir le constat d'un positionnement correct ou incorrect à la fin de chaque test de la série de huit n'est pas un critère suffisant. Une solution, lorsque la réussite se résume à une simple alternati-

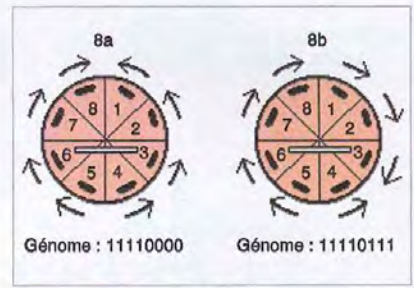




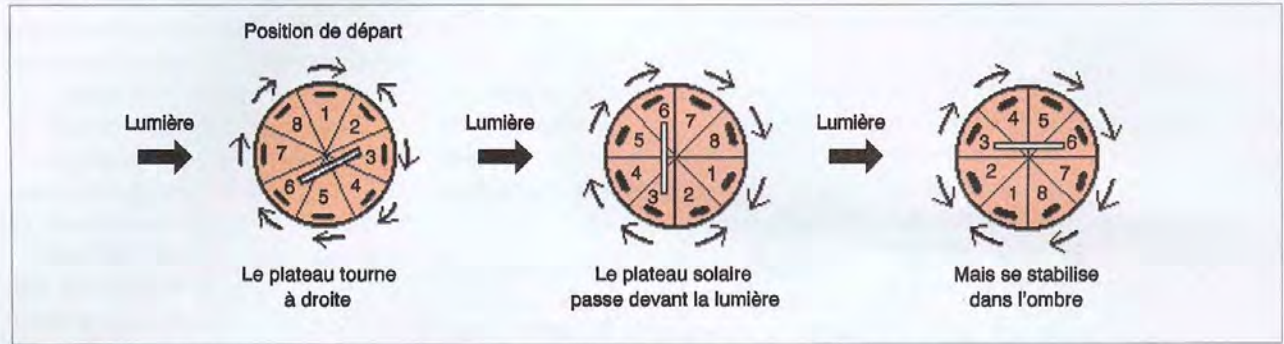
**4** Trois membres de la population initiale

ve tout ou rien, est d'introduire dans le système une grandeur croissant avec l'approche probable du succès. Par exemple, puisque le rôle du montage est de capter de l'énergie

vée. Elle sera également correcte si le panneau s'immobilise suivant un certain angle par rapport à la source. Enfin, si le panneau ne se stabilise pas de façon à recueillir de la



**8** Exemple de solutions efficaces



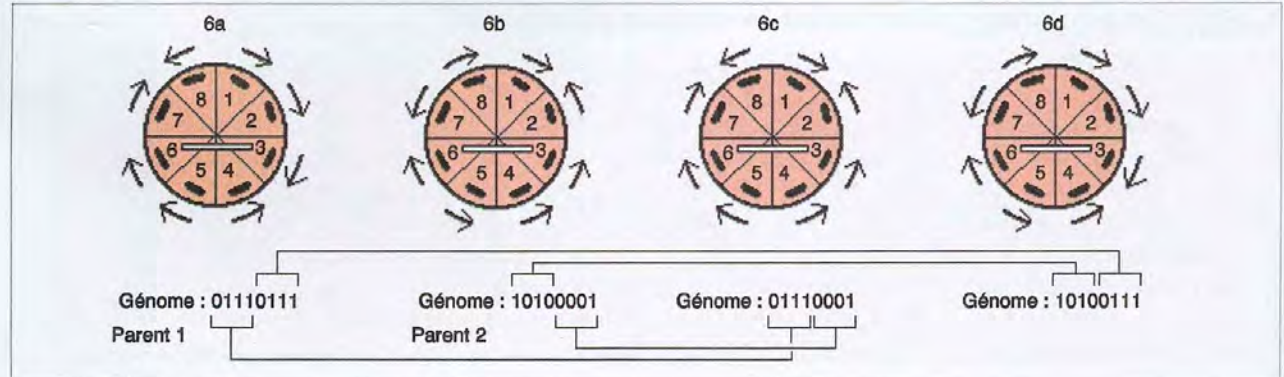
**5** Évaluation de l'individu de génome : 1111101 – Test de la position 7

lumineuse avec le panneau solaire, un choix possible serait de rendre la notation proportionnelle à l'énergie emmagasinée, à la fin de la durée T1 de chaque test de la série, dans un condensateur relié au panneau solaire. On additionnera entre-elles les notes ainsi obtenues par l'individu lors de l'ensemble des huit tests de positions pour aboutir à l'évaluation globale. Cette mesure a plusieurs avantages. En premier lieu, si le panneau solaire se positionne bien en face de la source de lumière et y demeure, la note sera très éle-

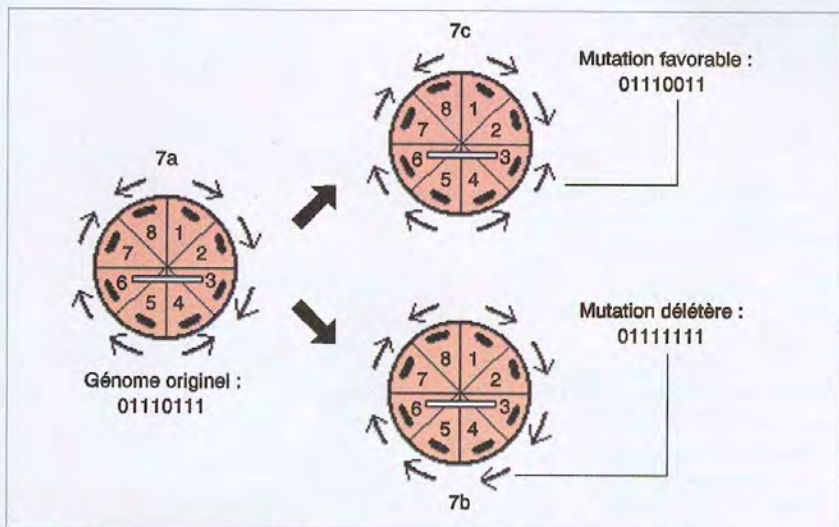
lumièrre de façon prolongée, il se peut que dans son mouvement de rotation avant de se stabiliser dans l'ombre à une mauvaise position, le panneau passe devant la lumière (voir l'exemple de la figure 5) et, dans ce cas, le condensateur recueillera un peu d'énergie ce qui attribuera une note plus élevée que la minimale à ce génome, et cela est d'autant plus important que le fait de faire passer le panneau solaire devant la source de lumière est déjà le début d'une bonne solution. Le génome de la figure 4c représente un cas

extrême, puisqu'il est associé à un individu qui ne se stabilise jamais, quelle que soit sa position de départ lors des tests. Aussi, passant plusieurs fois devant la lumière durant le temps T1, il obtiendra une note correcte. Une fois tous les individus de la population notés, ils sont classés et sur la population initiale de 9, on ne conserve que les 3 premiers, les six autres seront remplacés par de nouveaux individus créés par l'algorithme à partir des mieux notés. Pour cela, l'algorithme dispose de deux opé-

**6** Recombinaison







**7 Exemple de solutions efficaces**

rateurs : la recombinaison et la mutation. La recombinaison consiste à échanger entre deux individus une fraction de leur matériel génétique pour obtenir deux autres individus (voir la figure 6). On choisit au hasard un emplacement sur le génome pour effectuer la recombinaison. Ici, l'espace entre le 4<sup>e</sup> et le 5<sup>e</sup> bit, mais on aurait très bien pu choisir l'espace entre les bits 2 et 3 par exemple. La figure 6 montre comment les parents 1 et 2 sélectionnés échangent une fraction de leur génome et montre à droite les deux nouveaux génomes obtenus. On remarquera que la recombinaison peut être tout autant favorable que défavorable, puisque l'individu 6c est beaucoup plus efficace que ses parents (il n'échoue que pour les tests en positions 1 et 8) alors que l'individu 6d est bien le plus mal classé des quatre.

En recombinant ainsi le premier du classement avec le second, et avec le troisième, on obtient quatre nouveaux individus. La recombinaison du deuxième et du troisième en donne deux autres, ce qui, en tout, permet d'obtenir les six nouveaux membres de la population.

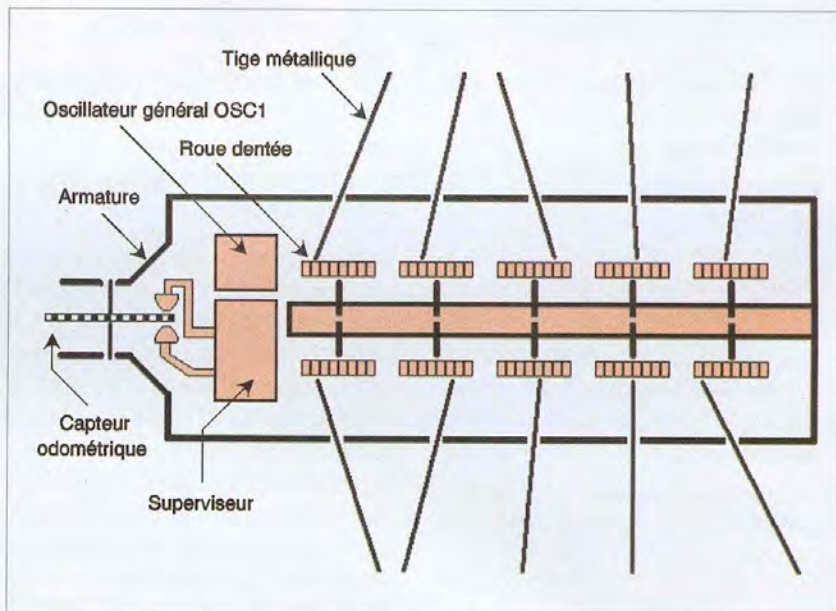
Le second opérateur de l'algorithme est la mutation (figure 7), qui est souvent utilisée juste après la recombinaison. Chaque bit du génome des individus possède alors une probabilité faible d'être inversé (0->1 ou 1->0), de l'ordre de quelques %. On notera sur l'exemple de la figure 7 que la mutation peut être tout autant favorable que délétère, le mutant 7c perdant ainsi toute faculté de se positionner face à la lumière.

Les deux opérateurs ont des propriétés assez différentes. La recombinaison échange de

grandes portions du génome et sa principale force est de permettre d'associer en un seul génome des bonnes combinaisons locales de quelques gènes qui avaient été révélées par la fonction d'évaluation pour aboutir à une bonne solution globale.

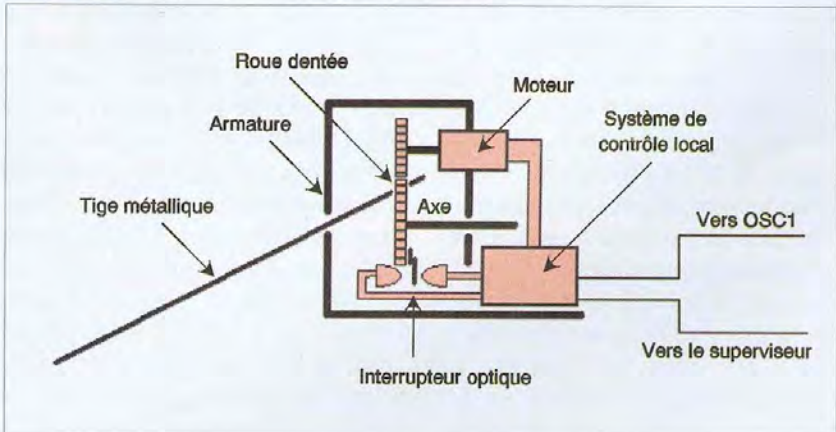
On revoit ici l'avantage décisif d'une fonction d'évaluation capable de favoriser des ébauches de bons comportements comme nous l'avons signalé précédemment. Par exemple, l'individu de la figure 6c profite à la fois de la partie gauche du parent 1 et de la partie droite du parent 2, cette association étant à l'origine de sa grande efficacité.

La principale qualité de la mutation est de permettre de réels affinements par son action plus locale et constante qui ne s'épuise pas



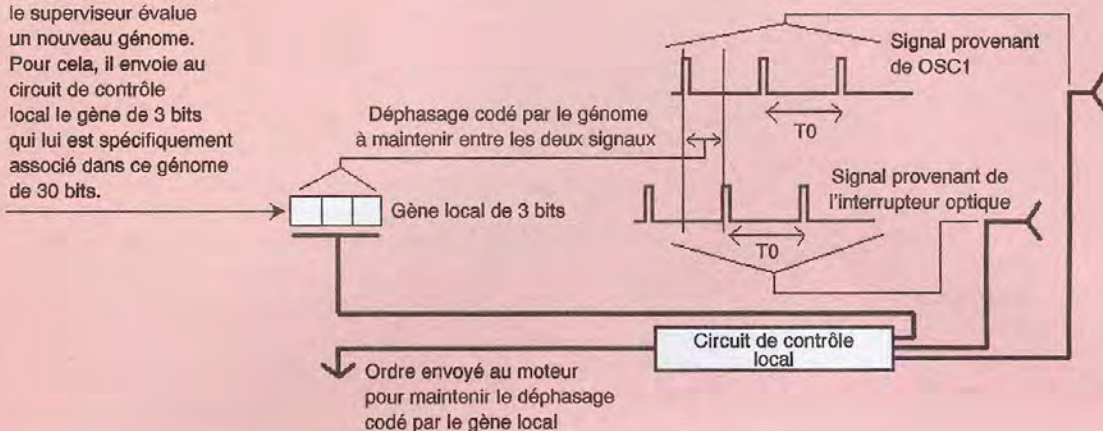
**9 Vue de dessus simplifiée du robot marcheur**

**10 Détails de construction d'une patte**





Après chaque durée  $t_1$ , le superviseur évalue un nouveau génome. Pour cela, il envoie au circuit de contrôle local le gène de 3 bits qui lui est spécifiquement associé dans ce génome de 30 bits.



## 11 Principe de fonctionnement du système de contrôle local

comme celle de la recombinaison lorsque la population est devenue homogène à force d'itérer l'algorithme.

Une fois la population renouvelée par ces deux opérateurs, il suffit de reprendre comme au départ l'évaluation de ses neufs membres, de les classer, de conserver les trois premiers et ainsi de suite.

L'algorithme n'a pas de fin propre. On décide d'interrompre le processus lorsque les individus de la population accomplissent suffisamment bien leur tâche.

On trouvera sur les figures 8a et 8b deux exemples de solutions ayant obtenu de très bonnes notes.

### Exemple d'un robot marcheur à évolution spontanée :

La structure de base du robot marcheur est illustrée sur la figure 9. Il comporte un certain nombre de pattes (10 sur la figure, mais ce n'est pas limitatif), chacune étant en fait un sous ensemble autonome, avec son propre moteur et système de contrôle associé, dont la constitution est illustrée sur la figure 10. On voit que l'extrémité de la tige métallique décrit un cercle qui lui permet de toucher le sol pour porter le robot, puis de s'en éloigner alternativement. Un interrupteur optoélectrique permet au système de contrôle local de la patte de maintenir la vitesse de rotation de la tige métallique constante, une révolution complète s'effectuant sur une durée  $T_0$  fixe. Le principe de fonctionnement

du robot est donc le suivant : toutes les pattes tournent à la même vitesse et dans le même sens, le seul critère les différenciant, qui va être justement contrôlé par le génome, est leur phase relative.

Pour mettre cela en oeuvre, le robot dispose d'un petit oscillateur général de période  $T_0$  (OSC1), qui sert de référence à tous les systèmes de contrôles locaux des pattes (figure 11). Chaque système de contrôle est titulaire d'un gène qui lui indique la valeur de la fraction de période qui doit séparer la venue du front montant du signal de OSC1 de celle du front montant provenant de l'interrupteur optoélectrique de la patte qu'il supervise. Son rôle est donc de commander le moteur de façon à établir et maintenir ce déphasage.

Si l'on choisit comme unité le huitième de période, le gène pourra prendre huit valeurs (de 0 à 7) puisqu'il représentera le coefficient multiplicateur de  $1/8$  qui permet d'obtenir la fraction de période recherchée. Par exemple, un déphasage recherché de  $5/8$  de  $T_0$  sera codé par le nombre 5 soit 101 en binaire. Le gène possède donc trois bits. Comme le robot possède dix pattes, le génome aura  $3 \times 10 = 30$  bits de longueur et se présentera sous la forme d'une chaîne unique de 30 bits obtenue en mettant les gènes bout à bout comme dans le premier exemple. Il faudra une population assez conséquente pour partir d'une base assez diversifiée, soit au minimum 60 à 75 individus. L'avantage ici est que le robot peut aisément s'auto-évaluer si on le munit d'un capteur odométrique géré par le circuit superviseur (voir figure 9) qui lui permet de

connaître la distance qu'il a parcouru durant un temps fixe  $t_1$ . (Le capteur odométrique ne devra pas être sensible aux déplacements latéraux de façon à favoriser les déplacements en ligne droite.)

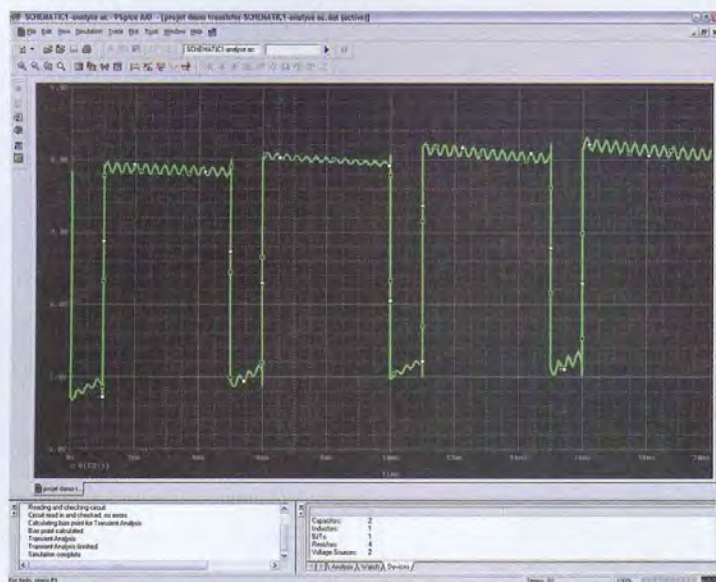
Le robot, au départ, passe sous le contrôle du génome d'un individu de la population que lui fournit le superviseur et après cette durée  $t_1$ , le superviseur mesure la distance parcourue, puis passe à l'individu suivant pour une nouvelle durée  $t_1$ . Une fois toute la population passée en revue, le superviseur opère un classement et le reste suit exactement comme dans le premier exemple de cet article en gardant une fraction de la population initiale et en renouvelant le reste par recombinaison et mutation. Dans la mesure où il n'y a pas, dans cet exemple, d'équivalence un gène/un bit, il faut remarquer que les deux opérateurs de l'algorithme génétique agissent au niveau des bits. Ainsi, la recombinaison coupe la chaîne unique du génome à n'importe quel endroit sans se préoccuper des frontières entre gènes. De même, tout bit a la possibilité de muter. Enfin, après un certain nombre d'itérations de l'algorithme, la population devient très homogène et la démarche du robot paraît alors uniforme.

Parmi les paramètres extérieurs qui influenceront le résultat donné par l'algorithme, on trouvera par exemple la consistance du sol ou le poids dont sera chargé le robot. De très nombreuses expérimentations sont possibles.

O. VIACAVA



# Introduction à la simulation avec Orcad-Pspice.



Parmi les outils indispensables qu'un bon électronicien se doit de posséder nous pouvons citer sans risque de se tromper un multimètre, un générateur BF, un oscilloscope et aussi une bonne calculatrice. Cependant, ces dernières années la calculatrice est de plus en plus mise de côté au profit des outils de simulation de type SPICE. Pour vous faire découvrir les avantages de ce genre d'outil nous vous proposons de mettre en œuvre un petit schéma à l'aide d'une version de démonstration gratuite de l'outil Orcad Pspice.

Les outils de simulation rencontrent un grand succès en électronique car ils permettent de gagner un temps précieux pendant la phase de conception et d'étude d'un système électronique. Ils permettent d'appréhender facilement les paramètres critiques du fonctionnement d'un schéma électronique sans même avoir besoin de souder la moindre résistance. Les résultats d'une bonne simulation sont tellement proches de la réalité que certains électroniciens ne prennent même plus la peine de réaliser une maquette pour tester un schéma de principe.

Dans bien des cas cette approche donne d'excellents résultats et permet de gagner beaucoup de temps, cependant il ne faut pas perdre de vue qu'un simulateur n'est rien d'autre qu'une super calculatrice avec une interface utilisateur très évoluée. A force de travailler dans un monde virtuel on peut facilement perdre pied et oublier la réalité des principes physiques de base. En cas d'erreur dans un sché-

ma, le simulateur n'aura aucun état d'âme à manipuler des courants de plusieurs millions d'ampères, ce qui n'a aucun sens dans la réalité (sauf éventuellement pour EDF). Pour le simulateur, une résistance de 1 milliohm connectée à un générateur de 1V voit nécessairement passer un courant de 1000A.

Si vous tentez l'expérience vous verrez que bien des phénomènes entreront en jeu pour limiter le courant. Tout d'abord, un générateur parfait (avec une résistance interne parfaitement nulle) ça n'existe que dans les livres pour enfants. Les simulateurs doivent être assez naïfs puisqu'ils proposent des générateurs parfaits dans leurs bibliothèques de composants. C'est à l'utilisateur de penser à mieux modéliser le générateur qu'il utilisera dans la réalité, en ajoutant les éléments parasites qui affectent les performances de l'alimentation de son montage. En fait les générateurs parfaits existent pour représenter un principe. La plupart du temps on peut les utiliser

directement en simulation sans avoir besoin d'y ajouter les éléments parasites qui peuvent être négligés en première analyse. Cependant, il ne faut pas s'interdire de réfléchir lorsque le simulateur produit des valeurs aberrantes pour les grandeurs physiques mises en jeu dans le fonctionnement d'un schéma électronique.

C'est bien là tout le problème de la simulation en général. A force de faire confiance à des outils de plus en plus performants, on peut passer complètement à côté de la réalité si les fonctions à étudier sortent un peu des sentiers battus. Les modèles des composants fournis avec les simulateurs ont tous des limitations qu'il vaut mieux bien connaître avant de faire confiance aux résultats annoncés par l'outil.

Prenons un exemple par analogie. Si vous effectuez le calcul de la circonférence d'un cercle avec la valeur de PI approchée par 3,14 vous obtiendrez un résultat assez fidèle et qui pourra être exploité facilement dans de nombreuses applications. En revanche si vous devez utiliser ce résultat pour lui retrancher une valeur proche de la circonférence réelle, l'erreur de calcul issue de l'approximation grossière du nombre PI va causer des erreurs relatives très importantes. En simulation électronique le problème est absolument identique.

Le simulateur n'est rien d'autre qu'une calculatrice évoluée. Les opérations à effectuer sont programmées dans les modèles des composants élémentaires (résistances, condensateurs, diodes, transistors, etc...) et les grandeurs physiques à manipuler sont renseignées dans chaque modèle particulier. Tant que le schéma simulé met en œuvre les composants dans les limites de validité du modèle tout se passe bien. Mais dès que l'on explore les



limites du modèle les résultats commencent à s'éloigner de plus en plus de la réalité.

Par exemple, que se passe-t-il dans la réalité lorsque l'on dépasse le maximum spécifié pour la tension VCE d'un transistor bipolaire qui fonctionne en régime bloqué ? Réponse : le transistor passe en conduction par avalanche. Si le courant qui circule dans le transistor est limité par les éléments du circuit extérieur à une valeur qui ne permet pas de dépasser la puissance maximale admissible, les conséquences se limitent généralement à l'échauffement du transistor. En revanche si rien ne limite le courant (ou si la limitation n'est pas suffisante) le transistor va subir un phénomène de claquage destructif. Ces phénomènes sont bien connus des électroniciens qui utilisent des transistors de puissance. Pourtant ils ne sont pas (ou peu) pris en compte dans les modèles de simulations. Un schéma qui utilise un transistor 2N2222 alimenté sous 100V donnera toute satisfaction sur le papier ! Pourtant, à la première mise sous tension le montage va partir en fumée. Les simulateurs classiques de type SPICE sont incapables de prévenir l'utilisateur de ce genre de dysfonctionnement. Il ne faut donc pas faire une confiance aveugle aux outils. Il faut encore et toujours réfléchir (ce qui est heureux car cela prouve que l'homme n'est pas encore prêt à être remplacé par des machines, en toutes circonstances).

La bonne approche pour utiliser efficacement un simulateur en électronique consiste à réfléchir d'abord aux résultats que l'on attend de la simulation. Cela signifie qu'on ne se lance pas aveuglément dans une simulation en laissant le soin à l'outil de tout calculer pour nous. Il faut contrôler un minimum le travail effectué et guider le simulateur dans la direction qui nous intéresse.

Certaines personnes n'ont pas forcément les connaissances requises en électronique pour appréhender correctement un schéma. En raison des progrès énormes réalisés au niveau de l'interface utilisateur, l'emploi d'un simulateur pour aborder l'étude d'un schéma électronique peut donner l'impression de maîtriser plus facilement des notions mal connues par l'utilisateur.

Lorsque l'utilisateur est bien encadré (dans une formation par exemple) cela peut être vrai. Mais le piège, dans ce cas, serait de penser qu'à partir du moment que l'on dispose d'un simulateur électronique il est possible d'étudier un système sans acquérir les connaissances de base. Tant qu'il s'agit de

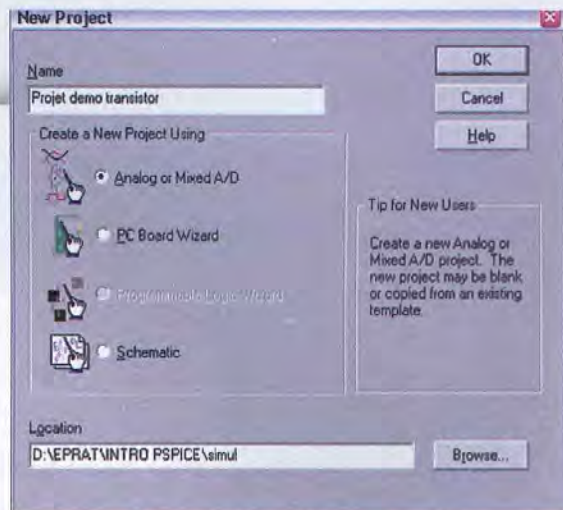
bricoler dans son coin, une telle approche ne porte pas forcément à conséquence. En revanche cela peut avoir de graves répercussions dans un contexte professionnel.

Mais que ces mises en garde ne freinent pas votre désir de découvrir ces outils passionnants. Une fois que l'on a compris les limites de la simulation on peut s'en servir d'autant mieux, et les logiciels actuellement disponibles sur le marché sont vraiment de précieux auxiliaires qui viennent en renfort de l'inévitable calculatrice scientifique de l'ingénieur.

Pour vous faire découvrir les bienfaits de la simulation en électronique nous vous proposons d'étudier avec nous un schéma ultra simple articulé autour d'un fidèle transistor 2N2222. Le programme Orcad PSPICE nécessaire pour nous suivre pas à pas dans la découverte de la simulation peut être téléchargé gratuitement sur le site d'ALS Design à l'adresse Internet suivante : <http://www.alsdesign.fr/downloads/eval.html>. Pour pouvoir télécharger le programme il faudra vous enregistrer et fournir une adresse E-Mail valide car vous recevrez le lien qui donne accès au téléchargement par courrier électronique. Le programme en question fait 28Mo aussi est-il préférable de disposer d'une liaison haut débit pour effectuer sereinement ce téléchargement.

Le guide de prise en main qui accompagne le programme est rédigé en anglais. Il ne faut pas vous arrêter en route pour autant car il existe de nombreux documents en français disponibles sur Internet en rapport avec cet outil. L'installation du programme est des plus classiques grâce à la procédure automatique aussi nous commencerons notre introduction au stade de la création de votre premier projet.

La saisie du schéma s'effectue à l'aide du programme CAPTURE qui fait partie de la suite logicielle Orcad. La commande 'File/New/Project' ouvre la boîte de dialogue reproduite en figure 1. Pour que le schéma que vous allez créer puisse être simulé, il faut sélectionner correctement le type de projet (sélectionner 'Analog or Mixed A/D'). Le programme vous propose ensuite de créer le projet à partir d'un projet déjà existant

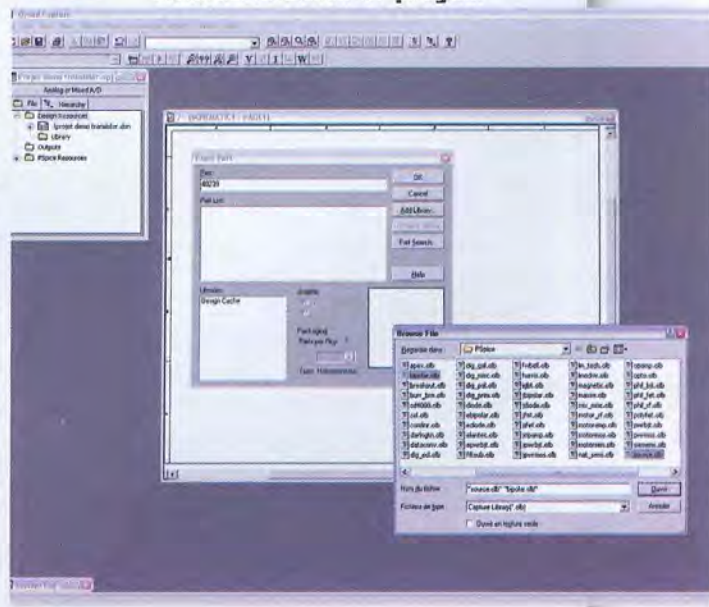


## 1 La création d'un nouveau projet.

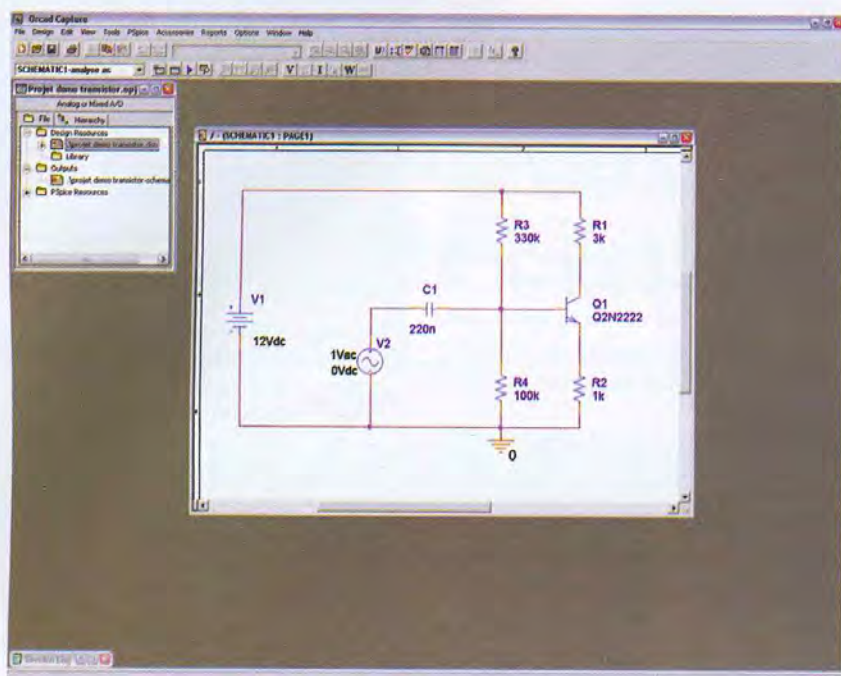
tant ou à partir d'un projet vide. Choisissez de commencer à partir d'un projet vide ('Create a blank project') (figure 1).

Le projet est ensuite créé avec une première page vide. La saisie du schéma peut alors commencer. Pour placer un composant sur le schéma utilisez la commande 'Place/Part' qui est accessible également à partir de la barre d'outil ou à partir de la touche 'P'. Lors de la création d'un nouveau projet à partir d'un projet vide, la liste des bibliothèques disponibles est vide. La première chose à faire consiste donc à sélectionner les bibliothèques avec lesquelles on souhaite travailler. Sélectionnez le bouton 'Add Library' qui apparaît dans la boîte de dialogue affichée par la commande 'Place/Part', puis sélectionnez toutes les bibliothèques présentes dans le sous répertoire nommé 'PSPICE' (celui qui est affiché par défaut). Pour sélectionner plus rapidement les bibliothèques utilisez la combinaison de touches suivante : CTRL + A (figure 2).

## 2 Le choix des bibliothèques utilisées dans le projet.







### 3 Le schéma de démonstration.

Reproduisez ensuite le schéma qui apparaît en figure 3. Pour cela vous aurez besoin de placer les composants suivants : 'R', 'Q2N2222', 'C', 'VDC' (la source de tension continue) et 'VAC' (la source de tension alternative). Pour placer le symbole de masse il faut utiliser la commande 'Place/Ground' (faites 'SHIFT + G' ou bien sélectionnez le symbole de masse dans la barre d'outil) (figure 3).

Plusieurs symboles de masse sont disponibles. Dans un schéma que l'on souhaite simuler, il faut choisir le symbole qui porte le nom '0' (zéro). Ce symbole permet de raccorder les signaux à la référence 0V du simulateur. Si vous choisissez un autre symbole de masse que celui indiqué, le nom de la connexion sera différent (GND par exemple) et le simulateur vous indiquera une erreur car, dans ce cas, il considèrera que le schéma est flottant (le simulateur ne peut plus calculer le potentiel des signaux par rapport à 0V car il ne sait pas quel potentiel il faut attribuer à GND).

Vous devrez également changer la valeur des composants. Pour modifier la propriété des symboles il suffit d'effectuer un 'double clic' sur la valeur affichée (vous pouvez aussi sélectionner le composant et utiliser la commande 'Edit Properties...' qui est accessible à partir du menu contextuel qui apparaît lorsque vous utilisez le bouton de droite de la souris). Lorsque la saisie de votre schéma est terminée vous pouvez enregistrer le projet une pre-

mière fois. Ensuite vous devrez créer un profil de simulation. Le profil de simulation sert à définir les analyses que vous souhaitez que le simulateur effectue et les paramètres associés (analyse du point de repos, analyse en fréquence, analyse statistique...). Pour cela utilisez la commande 'Pspice/New Simulation Profil'. Le programme vous demande un nom pour identifier le profil après quoi une boîte de dialogue comparable à celle reproduite en figure 4 s'affiche.

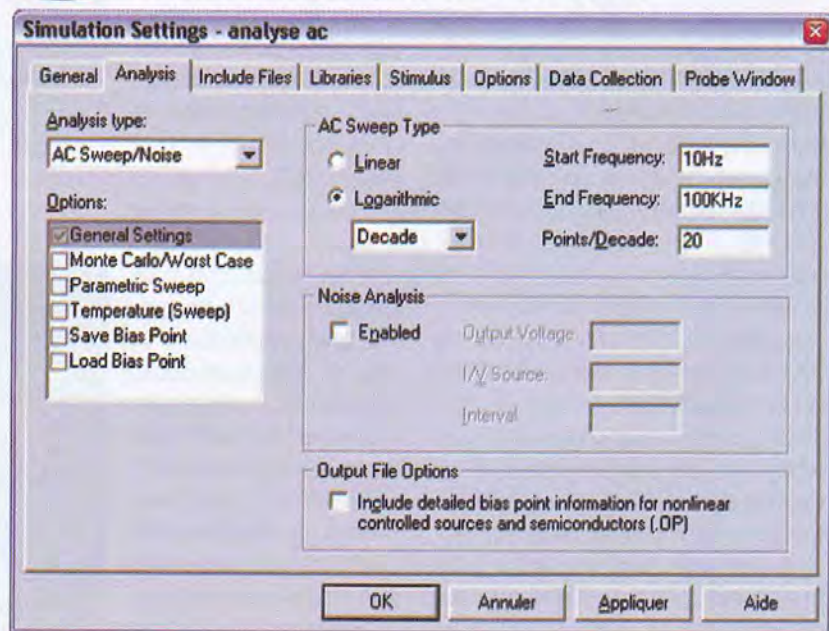
Dans un premier temps nous allons demander

au simulateur d'analyser la réponse fréquentielle de notre montage. Pour se faire choisissez le type de simulation 'AC Sweep/noise' dans la liste déroulante portant le libellé 'Analysis Type'. Le contenu de la boîte de dialogue s'adapte automatiquement pour afficher les paramètres associés au type de l'analyse sélectionnée. Programmez les paramètres comme cela est indiqué sur la figure 4 et cliquez sur le bouton OK.

Il ne vous reste plus qu'à lancer la simulation à l'aide de la commande 'Pspice/Run' (ou la touche F11). Le programme PSPICE AD démarre ensuite automatiquement. Une barre de progression située en bas à droite de la fenêtre principale du programme PSPICE AD permet de suivre l'évolution des calculs. Dans notre cas, lorsque la simulation se termine rien ne s'affiche. En effet nous n'avons pas placé de sondes sur notre schéma, aussi le programme PSPICE AD attend nos ordres. Sélectionnez à nouveau le programme CAPTURE à l'aide de son icône qui apparaît dans la barre des tâches. Les marqueurs apparaissent dans une barre d'outils située en haut de la fenêtre principale du programme. Le symbole 'V' permet de connaître la tension en un point du schéma. Le symbole 'I' permet de visualiser le courant tandis que le symbole W permet d'afficher la puissance dissipée par les composants.

Les boutons de gauche permettent de placer des sondes individuelles sur le schéma (la sonde pour afficher un courant doit être attachée à une broche de composant). Les courbes

### 4 La création d'un profil de simulation





associées apparaissent alors dans la fenêtre du programme PSPICE AD. Les boutons de droite permettent d'afficher directement sur le schéma le point de repos du montage. Le calcul du point de repos est toujours effectué par le simulateur quel que soit le type d'analyse qui lui est demandé. Si vous enfoncez le bouton marqué 'V', vous verrez apparaître sur le schéma la tension de repos de tous les nœuds de notre montage.

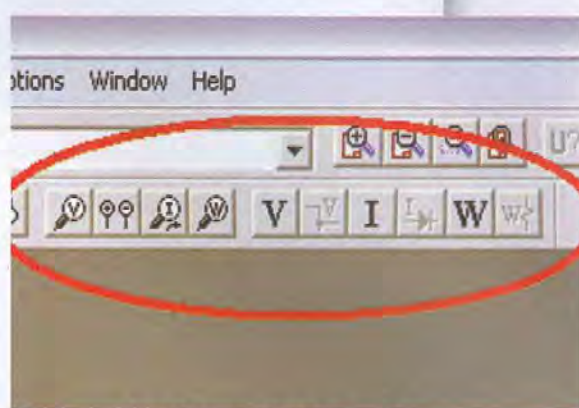
Maintenant si vous placez une sonde de tension sur le collecteur du transistor de notre schéma de démonstration, vous verrez apparaître la réponse en fréquence du signal de sortie de notre montage dans la fenêtre du programme PSPICE AD. Cette courbe permet de constater que notre montage possède un gain de 2,9 (car la source fait 1Vac) pour des petits signaux dont la fréquence se situe entre 100Hz et 100kHz. Jusque là, le simulateur ne nous a pas forcément appris grand chose car avec ce montage il est assez facile de calculer qu'en première approximation le gain de l'étage est fixé à 3 grâce au rapport des résistances R1 et R2 ( $G=R1/R2$ ).

Vous noterez que jusque là nous sommes fidèles à nos remarques du départ. Nous confrontons ici le résultat de la simulation à nos attentes, ce qui nous permet de conclure que notre simulation semble fidèle à la réalité à laquelle nous nous intéressons. Fort de ce premier succès nous allons maintenant exploiter la puissance de calcul du simulateur pour obtenir des résultats un peu plus complexes à calculer littéralement. Nous allons nous intéresser à la dispersion du gain de notre montage en fonction de la tolérance des résistances. La dispersion du gain du transistor est oubliée volontairement dans cet exemple car avec ce schéma elle a peu d'influence sur le résultat. C'est d'ailleurs pour cela que nous avons retenu ce schéma pour cette démonstration car les modèles fournis avec la version d'évaluation du logiciel ne tiennent pas compte de la dispersion sur le paramètre  $\beta$  des transistors. Pour analyser la dispersion du gain de notre montage en fonction de la tolérance des résistances nous allons utiliser une analyse statistique de type 'Monté Carlo'. Ce type d'analyse est réalisé à l'aide d'un tirage aléatoire de la valeur des composants, dans la limite de la tolérance que nous allons renseigner maintenant sur les composants de notre schéma. Pour que le résultat d'une analyse statistique de type 'Monté Carlo' soit représentatif il faut répéter le tirage aléatoire un nombre de fois très élevé afin de s'approcher le plus possible de toutes les combinaisons qui pourraient se produire

lors de la fabrication d'une carte électronique en quantités industrielles.

Pour modifier la tolérance des résistances qui ont été placées sur notre schéma il faut éditer leurs propriétés à l'aide de la commande qui est accessible à partir du menu contextuel qui apparaît lorsque vous appuyez sur le bouton droit de la souris. Pour sélectionner plusieurs composants simultanément maintenez la touche CTRL pendant que vous utilisez la souris pour choisir les composants souhaités. L'éditeur qui apparaît vous permet de modifier les propriétés des composants sélectionnés. Selon les composants choisis les propriétés peuvent être nombreuses. Pour faciliter la saisie, l'éditeur vous permet de filtrer les propriétés en fonction du type d'application. Dans notre cas il est préférable de choisir le filtre 'Orcad-Pspice' dans la liste déroulante nommée 'Filter By :'. Vous verrez alors apparaître la colonne correspondant à la propriété 'Tolérance'. Saisissez la valeur '5%' dans toutes les cases de la colonne.

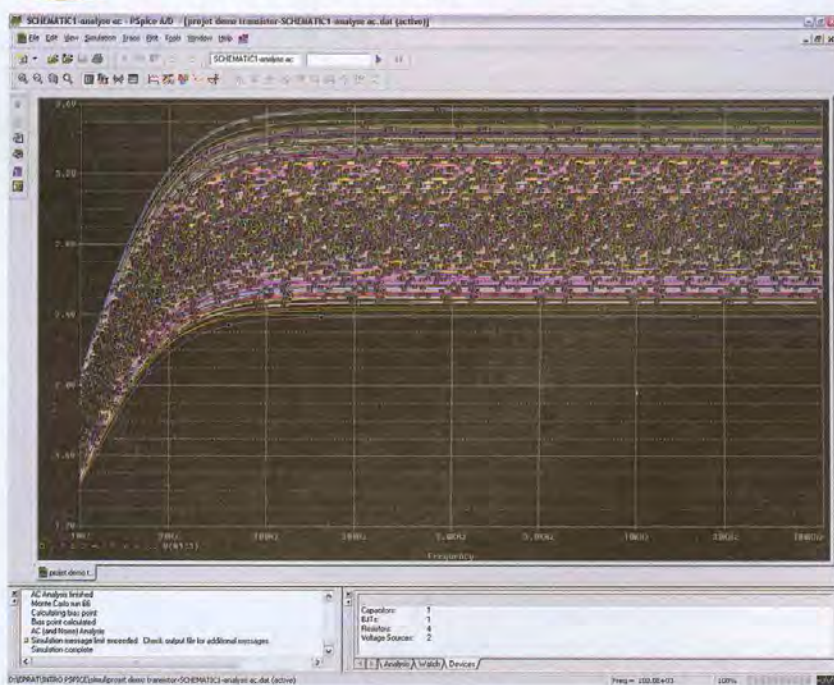
Il est à noter que la propriété que vous renseignez ici correspond à la tolérance calculée pour une population située à moins d'un écart type de la moyenne. Dans la réalité, la tolérance indiquée pour les résistances est plutôt spécifiée pour 3 écarts type. Si l'on veut faire une étude de dispersion précise, il faut donc recalculer la tolérance exacte pour 1 écart type (pour des résistances 5% à 3s il faudrait plutôt saisir 2 à 3% dans la fenêtre d'édition du simulateur). Pour notre démonstration nous pouvons



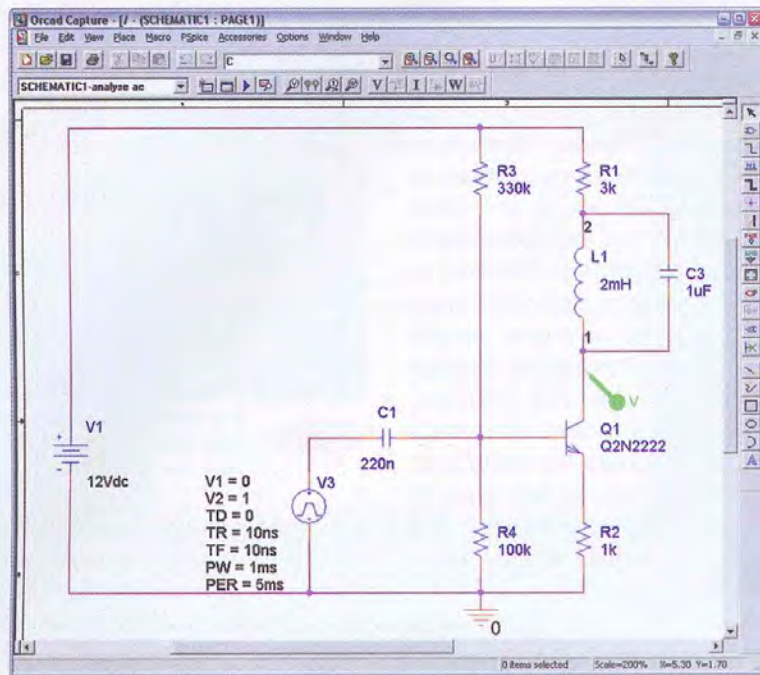
**5** La barre d'outil qui permet de placer des sondes sur le schéma

laisser une tolérance de 5%, ce qui revient à faire une simulation un peu plus pessimiste (la dispersion calculée pour le gain sera un peu plus importante que la dispersion réelle, ce qui compensera un peu le fait que les paramètres du transistor ne soient pas dispersés). Une fois terminée la modification des propriétés des composants, nous devons modifier le profil de notre simulation à l'aide de la commande 'Pspice/Edit Simulation Profil' pour lui demander d'ajouter une analyse de type 'Monté Carlo'. Il suffit de cocher la case 'Monté Carlo/Worst Case' qui apparaît dans la liste des options possibles pour l'analyse 'AC Sweep/Noise'. Les paramètres associés à l'analyse de type 'Monté Carlo' apparaissent dans la boîte de dialogue. Saisissez les paramètres comme indiqué sur la figure 5.

## **6** Le résultat de l'analyse "Monté Carlo"







## 7 Le schéma modifié pour étudier un comportement temporel

Une fois les paramètres saisis, il ne vous reste plus qu'à relancer la simulation à l'aide de la commande 'Pspice/Run'. Cette fois-ci, à la fin des calculs, le programme PSPICE AD vous demande de sélectionner les tirages que vous souhaitez afficher. Par défaut ils sont tous sélectionnés.

Dans le cas de notre démonstration nous conserverons la sélection par défaut. Il suffit donc d'appuyer sur le bouton OK pour voir apparaître toutes les courbes superposées comme l'indique la **figure 6**. Comme vous pouvez le calculer à l'aide des courbes affichées, le gain de notre montage pourra être compris entre 2,4 et 3,6 (environ) en fonction de la valeur réelle des résistances à 5% qui seront montées sur le circuit. Bien entendu, dans le cas de notre schéma d'exemple la dispersion du gain peut se calculer facilement.

Cependant, il ne nous a fallu que quelques instants pour arriver à ce résultat avec le simulateur.

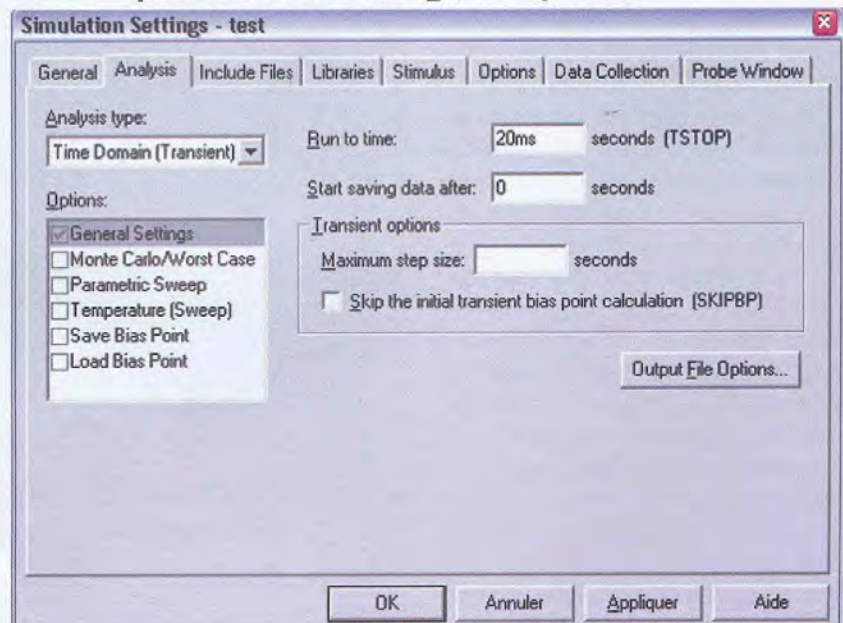
Dans le cas d'un schéma plus complexe l'utilisation d'un simulateur est une aide précieuse, surtout si l'on doit trouver un compromis entre les différents paramètres qui entrent en jeu dans le calcul des composants.

Pour ne pas rester sur un seul type d'analyse et afin que vous compreniez bien tout l'intérêt d'un simulateur de type Spice, nous vous proposons de modifier légèrement le schéma comme l'indique la **figure 7**. Pour cela vous

aurez besoin d'étirer les résistances R3 et R1 et de supprimer la liaison entre R1 et Q1 pour ajouter les composants C3 et L1 (Place/Part/L). La source VAC sera supprimée puis remplacée par une source qui se nomme 'Vpulse'.

Cette source permet de simuler l'injection d'impulsions électriques dans notre schéma (ici des impulsions de 1V d'une durée de 1ms toutes les 5ms, avec un temps de montée et un temps de descente de 10ns).

## 8 Modification du profil de simulation pour lancer une analyse temporelle.



Le profil de simulation sera modifié pour lancer une analyse temporelle comme l'indique la **figure 8** ('Analysis type' = 'Time Domain (Transient)')

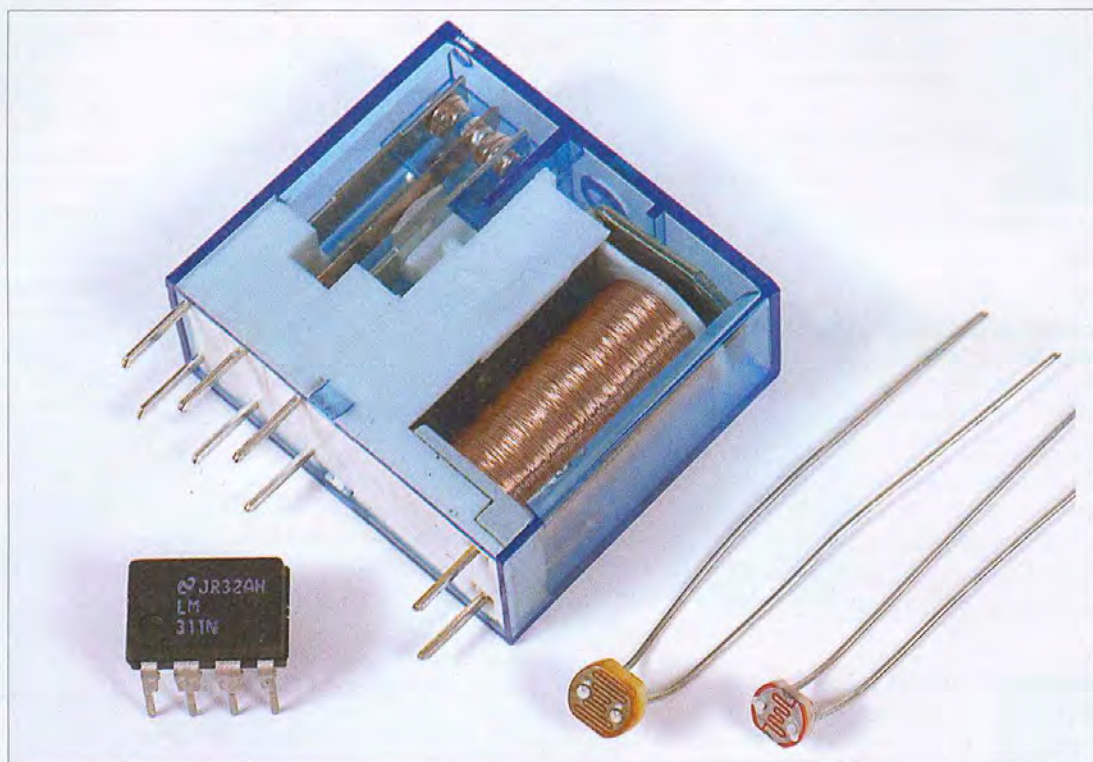
Après avoir relancé à nouveau la simulation vous verrez apparaître cette fois-ci la forme temporelle du signal de sortie lorsque l'entrée de notre montage est attaquée par des échelons de 1V. Même si vous êtes un adepte inconditionnel du calcul analytique, avouez qu'il devient plus difficile de calculer la forme du signal de sortie (même si cela reste encore assez simple avec les transformées de Laplace dans le cas d'un montage aussi rudimentaire). Avec la simulation il devient possible de passer d'une analyse à une autre en quelques instants. Cela est très utile pour mieux cerner l'influence des composants dans un schéma.

Comme nous avons essayé de vous le faire découvrir dans cet article la simulation d'un schéma n'est pas nécessairement compliquée. En revanche l'analyse des résultats produits par l'outil mérite comme toujours un peu de recul. Les limitations de la version de démonstration du logiciel que nous avons utilisé sont loin d'être atteintes. Si vous avez pris la peine de le télécharger pour mettre en œuvre pas à pas les exemples que nous vous avons proposés, vous trouverez certainement dans ces pages des schémas bien plus passionnants à étudier avec ce nouvel outil.

P. MORIN



# Étude raisonnée des interrupteurs sensibles à la lumière



Le but de cet article n'est pas de vous proposer comme à l'accoutumée un montage "clés en mains". Nous souhaitons vous guider afin de vous amener à concevoir VOTRE montage. Le sujet que nous avons choisi peut être décliné de nombreuses façons pour répondre à des besoins divers.

Les notions théoriques nécessaires restent élémentaires, du niveau de la loi d'Ohm. Nous resterons ainsi dans une optique résolument "pratique".

En effet, on peut être amateur de montages électroniques, en avoir réalisé un certain nombre, et souhaiter aller un peu plus loin. Faire fonctionner un circuit de sa conception apporte un grand plaisir et est toujours une expérience enrichissante.

Nous allons donc essayer de vous faire "vivre" une étude, comme celles qui mènent aux projets que nous vous proposons habituellement. Le projet que nous avons choisi est élaboré autour d'un capteur de lumière. Après nous avoir lu, vous serez peut-être surpris de constater que vous pouvez facilement l'adapter à de nombreuses applications : interrupteur crépusculaire bien sûr, mais aussi simulateur de présence, alarme... Vous pouvez

lire cet article crayon en main et établir votre schéma pas à pas.

## Posons le problème

Toute étude, même simple, commence par la définition d'un cahier des charges. Que souhaitons nous ? Un système sensible à la lumière, permettant de commander une lampe 220 volts lorsque la lumière ambiante décroît. De plus, ce système devra être alimenté par une tension de 9 volts, ce qui laissera à l'utilisateur le choix entre une pile 9 V ou un bloc secteur standard.

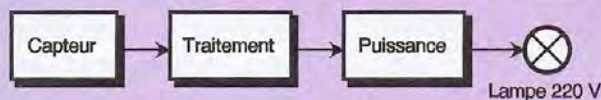
Ces quelques lignes vont constituer notre base de travail, celle-ci pouvant être affinée par la suite.

## Définition des fonctions

Ce cahier des charges sommaire nous amène à l'étape suivante de toute conception : la définition du schéma fonctionnel, ou synoptique.

Pour ce projet, il vient assez naturellement. Il y aura bien sûr le capteur dont l'information devra être traitée convenablement pour commander la lampe 220 volts. Nous avons donc déjà une fonction capteur et une fonction traitement. Le montage étant alimenté en 9 volts et la lampe étant alimentée par le secteur 220 V, il y aura donc obligatoirement un élément de puissance. C'est la troisième fonction. Vous retrouvez ce schéma en **figure 1**.





## 1 Schéma synoptique (ou fonctionnel)

## Choix technologiques et calculs

Chacune de ces trois fonctions pourra être remplie au moyen de différentes technologies. C'est d'ailleurs une particularité de tout schéma fonctionnel : il est toujours indépendant des technologies et donc à peu près intemporel.

### Capteur

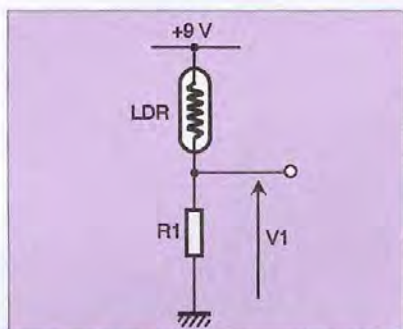
Il est donc temps de faire des choix. La logique veut que nous commençons par le capteur. Les capteurs de lumière les plus courants sont les photodiodes, les phototransistors et les photorésistances.

Premier critère de choix, la disponibilité. Pour la photodiode et le phototransistor, elle risque d'être problématique à cause du spectre de la lumière visible. Ce sont des composants courants pour l'infrarouge mais plus rares pour le visible... et aussi plus chers. Quant à la photorésistance, elle est sensible dans le spectre visible, aisément disponible et peu chère. Elle a le défaut d'être peu rapide mais ce n'est pas gênant pour notre application.

Ce sera donc logiquement notre choix. Un petit détail, une photorésistance est souvent appelée LDR qui est l'acronyme de sa désignation anglaise (Light Dependant Resistor). Pour utiliser la variation de sa résistance en fonction de la lumière ambiante, il faudra l'inclure dans un pont diviseur. Vous trouverez en **figure 2** les deux schémas possibles. En **figure 2a** la tension  $V_1$  diminuera lorsque la lumière sera plus forte. En **figure 2b**, la tension  $V_1$  sera proportionnelle à la lumière.

### Traitement de l'information

Il va devenir nécessaire d'effectuer un petit calcul. Avant ceci, il faudra, soit vous procurer la documentation de la photorésistance que vous souhaitez utiliser, soit prendre à peu près n'importe laquelle et la caractériser vous-même. Ceci se fait très simplement : il

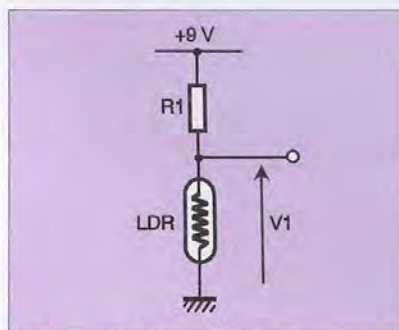


**2b** La tension  $V_1$  diminue en fonction de la luminosité

suffit de connecter un ohmmètre à votre photorésistance et de la placer sous divers éclairages : obscurité complète, demi-obscurité, lumière solaire... Le but n'est pas de tracer une caractéristique précise mais d'avoir un ordre de grandeur de la valeur de la photorésistance pour l'éclairage qui devra provoquer le changement d'état de la lampe 220 volts. Vous trouverez en **figure 3** la caractéristique d'une photorésistance courante. Vous pouvez constater que nous nous trouverons généralement dans la zone où la résistance est de l'ordre de 5 à 50 k $\Omega$ . Si nous nous fixons par exemple, un seuil de basculement à 100 Lux (la LDR fera alors à peu près 8 k $\Omega$ ) et une résistance  $R_1=10$  k $\Omega$ , nous pouvons appliquer la loi d'Ohm à notre diviseur de tension. Ceci nous donne  $V_1 = 9 \times (R_1 / (R_1 + LDR))$ . La valeur numérique correspondante est 5 V. Votre mesure de résistance de votre LDR vous permettra d'adapter ce calcul à votre cas particulier.

Maintenant que nous disposons d'une tension connue, il faut l'exploiter et revenir à notre question : que souhaitons nous obtenir ? Tout simplement une commande de lampe lorsque la lumière sera faible c'est à dire que  $V_1$  sera inférieure à 5 V et l'extinction dans le cas contraire. Ceci doit nous amener à songer à une comparaison, donc à un comparateur.

On pourrait songer à un amplificateur opérationnel classique pour cette fonction, mais il existe quelques circuits intégrés assez courants qui conviennent mieux. Le plus connu est sans doute le comparateur LM311. Il a un



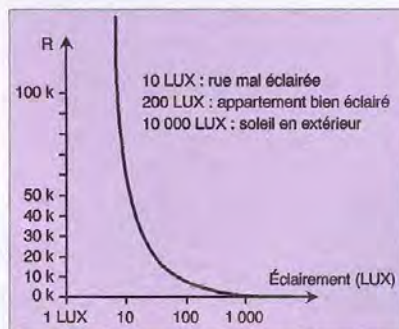
**2a** La tension  $V_1$  est proportionnelle à la lumière

double intérêt : il fonctionne sans problème avec une tension d'alimentation unique et il est facilement disponible à un coût très raisonnable.

Pour le mettre en oeuvre, il suffit de présenter sur une entrée la tension issue du capteur et sur l'autre une tension qui correspondra au point de basculement (celle que nous avons calculée un peu plus haut).

Vous trouverez en **figure 4** le schéma que nous vous proposons. La **figure 4a** représente le schéma simple avec un pont diviseur fournissant cette tension de référence, et la **figure 4b** une adaptation pour pouvoir ajuster le point de basculement.

Il faut donner une dernière précision concer-

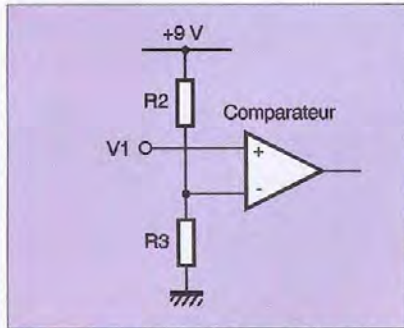


**3** Caractéristique d'une photorésistance courante

nant ce circuit intégré. Sa sortie est de type "collecteur ouvert". Ce terme signifie que sa sortie est formée d'un simple transistor qui se comporte comme un interrupteur entre cette sortie et la masse.

Donc, lorsque la lumière sera faible, la sortie sera reliée directement à la masse, donnant un niveau logique 0. Par contre, lorsque la lumière sera forte, le transistor sera bloqué et la sortie sera tout simplement "en l'air". Il ne faut pas confondre ceci avec un niveau logique 1.





**4a** Un schéma simple avec un pont diviseur

## Puissance

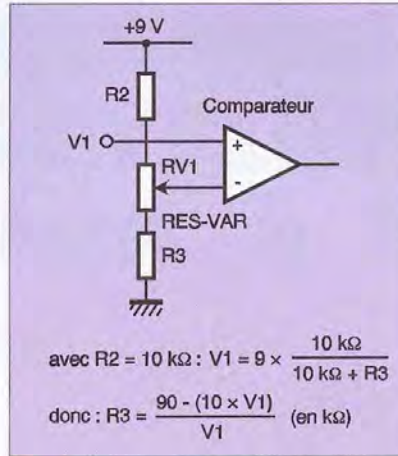
Il nous faut là un élément qui sera commandé par la sortie du comparateur et qui permettra en toute sécurité une commutation sur le réseau 220 V. Deux options s'offrent à nous : utiliser soit un triac, soit un relais.

Le triac est assez séduisant car il se commande facilement, est peu cher, disponible partout.

Ce serait probablement la solution adoptée pour un produit industriel. Pour un amateur, nous considérons qu'il a un défaut majeur : sa mise en oeuvre implique de relier l'ensemble du montage au secteur. La sécurité n'est donc pas assurée. Il existe un composant permettant de l'assurer, c'est l'optotriac. Comme son nom l'indique, il permet un couplage optique entre la partie commande et la partie puissance, assurant la sécurité électrique.

Malheureusement, il peut poser des problèmes d'approvisionnements.

Le choix le plus logique reste donc le très classique relais. Il se connectera entre le + 9 V et la sortie du comparateur, car il ne faut pas oublier que cette sortie se comporte comme un simple interrupteur. Lors de la commuta-



**4b** Ajustage de la tension de basculement avec RV1

tion, ce genre de composant provoque toujours une surtension aux bornes de sa bobine. La diode D1 est là pour l'éliminer.

Pour le choix de ce relais l'idéal, est de trouver un modèle 9 V. Les modèles 12 V sont sans doute plus courants et se commandent généralement bien avec 9 V. Un élément à prendre en compte est la résistance de la bobine: la sortie d'un LM311 ne peut pas supporter plus de 50 mA. Le bobinage du relais doit donc impérativement avoir une résistance supérieure à  $R = 9 \text{ V} / 50 \text{ mA}$  soit  $180 \Omega$ . Elle est généralement comprise entre 200 et  $600 \Omega$  pour les relais 12 V, ce qui convient parfaitement.

Il faut connaître la puissance de la lampe que vous souhaitez commander, le courant admissible par le contact du relais en est la conséquence directe.

Si votre lampe fait par exemple 100 W, sachant que  $P = UI$  on a  $I = P/U = 100/220 = 0,45 \text{ A}$ . Les plus petits relais ont généralement un pouvoir de coupure de 3 A et conviendraient parfaitement. Si vous souhaitez commander des puissances de 500 W et

plus, il faudra dimensionner le relais en prévoyant une marge de sécurité pour une bonne fiabilité du contact : par exemple, si votre calcul donne une valeur supérieure à 2,5 A, prenez plutôt un contact 5 A.

## Variantes

Vous trouverez en **figure 5** un schéma qui correspond à l'ensemble de ce que nous venons de voir ensemble. Nous avons dit que vous pouviez calculer d'autres valeurs en fonction de votre approvisionnement, mais vous pouvez aussi souhaiter avoir un fonctionnement différent. En effet, si vous désirez réaliser une alarme, il faudra que le relais soit activé lorsque la lumière sera présente, c'est à dire exactement le contraire de ce que nous avons !

Ceci peut se faire d'au moins deux façons :

1 - On peut intervertir la photorésistance et R1. Comme la valeur du seuil sera modifiée, il faudra aussi intervertir les positions respectives de R2 et R3 afin de rétablir un fonctionnement correct.

2 - On peut simplement attaquer le comparateur en intervertissant les entrées (+) et (-). Rien d'autre n'est alors à changer.

## Pour terminer

Ce système se prête particulièrement bien à une expérimentation sur une plaquette de câblage rapide, même le relais peut s'y implanter sans problème.

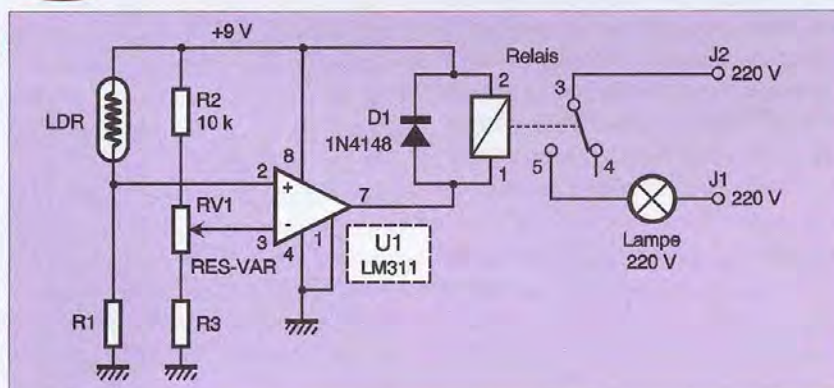
Les numéros des broches utiles du LM311 sont repérés sur la figure 5. Toutes les autres pattes doivent être laissées en l'air pour cette application.

Une fois vos essais terminés sur la boîte de connexions, vous pouvez alors réaliser un montage définitif soit sur une plaque de circuit imprimé à bandes cuivrées genre Veroboard, soit dessiner votre typon à l'aide de transferts ou de votre logiciel préféré.

Nous espérons que cet article, à mi-chemin entre la théorie et la pratique, a répondu à certaines de vos attentes.

Si ce genre d'étude d'un montage vous intéresse et si vous souhaitez voir traiter un sujet particulier, vous pouvez le faire savoir à la rédaction ou directement à l'adresse e-mail de l'auteur.

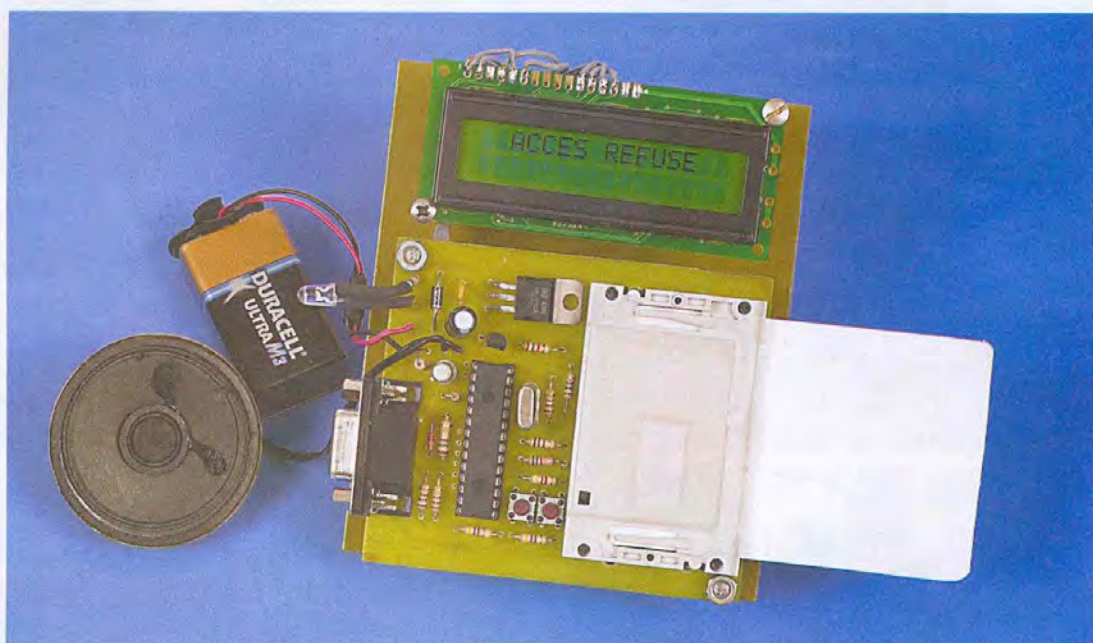
## 5 Schéma de principe complet de notre étude



G. DURAND  
georg.durand@wanadoo.fr



# Une serrure à cartes bancaires et télécartes (et lecteur)



Encore une serrure à microcontrôleur direz vous, oui mais cette fois, c'est une serrure à cartes à puce, et pas n'importe quelles cartes.

Ce montage s'accommodera aussi bien de bonnes vieilles télécartes (usagées ou pas), que de votre carte bancaire. Cette carte que vous utilisez tous les jours se transformera en clé d'accès. Vous n'êtes peut-être pas seul à la maison, qu'à cela ne tienne, le PIC 16F876 qui est utilisé ici permet de mémoriser jusqu'à 500 cartes quelles qu'elles soient.

Elles seront toutes stockées dans la mémoire flash non volatile et reconnues comme des clés valides.

De plus, le montage offre la possibilité (si vous disposez d'un PC), de lire les informations de base présentes sur les dites cartes, ainsi que l'ensemble des clés stockées dans la serrure.

## Les différents types de carte :

### - les cartes bancaires

Le propos de cet article n'est pas de rentrer dans les détails de leur fonctionnement, ni de livrer des secrets bancaires, mais on peut quand même préciser un peu les choses.

Les cartes bancaires dialoguent en mode asynchrone bidirectionnel (les

données transitent sur la seule patte I/O dans les deux sens). Pour cela, la puce a besoin d'une alimentation 5 V (VCC, GND), d'une horloge (CLK) qui sera dans notre cas à 4 MHz, et d'une patte de reset (RST).

Le fonctionnement de telles cartes (basé sur la norme ISO7816) peut être comparé à un jeu de questions/réponses. Chaque commande envoyée à la carte est composée de 5 octets, décrivant la fonction demandée (lecture, écriture...), l'adresse concernée dans la mémoire de la carte, et la longueur des données éventuellement demandées. La carte répond alors par un octet d'écho de la commande, le bloc de données voulues, puis deux octets d'acquiescement (ou message d'erreur). Dans le cas de ce montage, seule la commande de lecture (BOh) est utilisée afin de lire les

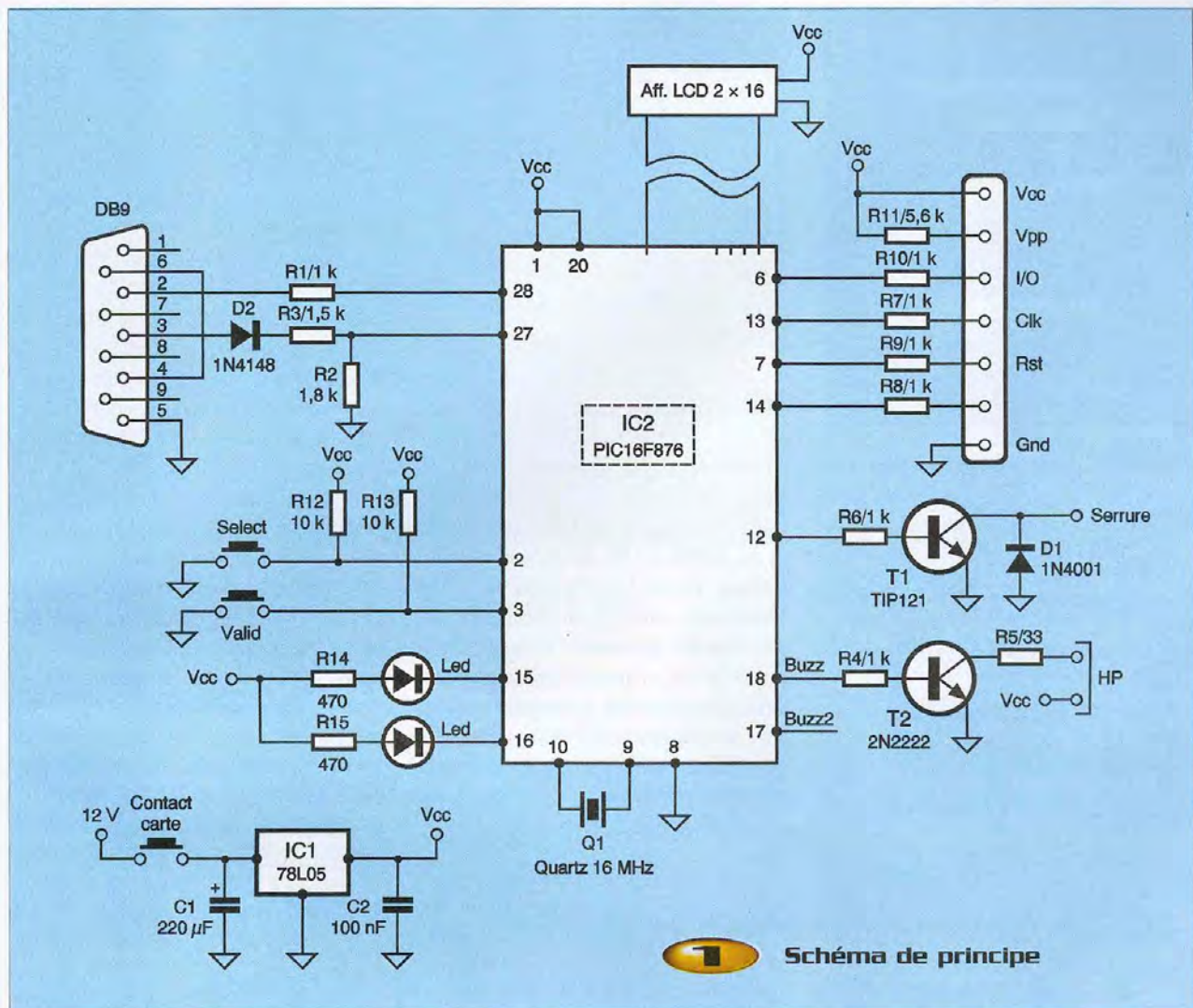
informations en libre accès, telles que le numéro de fabrication de la carte, l'identité du porteur, le numéro de la carte, etc...

Chaque carte comporte également différentes zones mémoires (ADL, ADT, ADC...) aux propriétés diverses. Seules les zones ADL et ADMAX (en accès libre) seront lues par le PIC. Précisons également, que chaque carte envoie une «réponse au reset» (ATR) caractéristique à chaque démarrage, celle-ci servira à notre serrure pour savoir si elle a affaire à une carte asynchrone ou pas.

### - les télécartes :

Ces ancêtres de la monétique (T1G et T2G) peuvent être considérées comme des mémoires à accès série (respectivement de 256 et 512 bits). Étant





**1** Schéma de principe

donné qu'il n'est pas ici question de modifier le contenu des cartes, on peut résumer leur fonctionnement ainsi :

La carte n'effectue que deux opérations (validées à chaque front montant du signal d'horloge ST) - le reset au bit d'adresse 0, et la lecture de bit avec incrément de l'adresse. Le choix de l'opération se fait à l'aide des pattes A et B. Le bit en cours est toujours disponible sur la patte OUT.

Comme les cartes bancaires, il existe différentes zones mémoires (infos cartes, unités...).

Mais notre serrure se contentera de lire les premiers 64 bits (8 octets), qui contiennent (dans le cas des T1G et T2G françaises, et des cartes de lavages...) les numéros de série, et le type de cartes.

On obtiendra ainsi un ensemble de 8 octets caractéristique de chaque carte (hash code), mémorisable par la serrure et indépendant du nombre d'unités restantes.

### Principe de fonctionnement de la serrure

Grâce à la possibilité que possède le PIC16F876 de «s'autoprogrammer», on dispose ici d'environ 4 ko de mémoire non volatile (flash), pour stocker l'ensemble des cartes. À raison de 9 octets par carte, on arrive à 500 cartes ! (c'est la limite fixée par le programme)

À chaque démarrage, le PIC va d'abord chercher à connaître le type de carte en fonction de la réception ou pas de la réponse au reset. Dans le cas d'une télécarte, le PIC arrête de générer l'horloge à 4 MHz, et passe en mode lecture synchrone bit à bit. Il mémorise alors un ensemble de 64 octets (soit les 512 bits des T2G), dont seuls les 8 premiers sont utilisés pour comparaisons avec l'ensemble des cartes valides en mémoire.

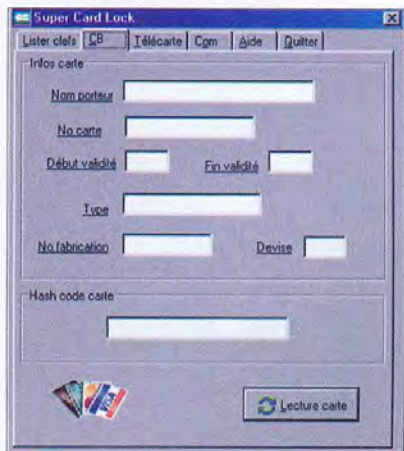
En présence d'une carte bancaire, le PIC lit

en premier la table d'adressage de la carte (adresse 9C8h) afin de retrouver l'adresse de début de la zone ADL contenant les informations de base (numéro de carte, nom du porteur), puis il lit la zone de fabrication contenant le numéro de série (ADMAX-8=9F8h). C'est ce numéro de fabrication sur 4 octets, qui donnera la première moitié du «hash code» de la carte. La seconde moitié est calculée en faisant une série de XOR en tournant, du numéro de la carte, vers les 4 octets restants. Comme avec les télécartes, il ne reste plus qu'à rechercher la présence éventuelle du «hash code» dans la liste des cartes valides.

**Une fois le contrôle effectué, une carte acceptée est signalée de plusieurs façons :**

- La sortie de commande RELAIS passe à 1 et commande le transistor de puissance T1.
- le message 'ACCES AUTORISE' clignote sur l'écran LCD.





### 2 Écran de configuration

- un bip aigu se fait entendre
- la sortie LED\_OK passe à 0 (avec LED\_NOK=1).

#### À l'inverse pour une carte inconnue on a :

- la sortie RELAY reste à 0 bloquant le transistor T1.
- le message 'ACCES REFUSE' clignote sur l'écran LCD.
- un bip grave est généré.
- la sortie LED\_NOK passe à 0 (avec LED\_OK=1).

## Ajout et effacement de cartes

C'est à ce moment là, que les touches SELECT et VAL entrent en jeu. Un appui simultané pendant 4 secondes sur les deux boutons à la fois, lance le menu d'ajout/suppression de la carte qui a été introduite dans le lecteur. La touche SELECT permet de modifier le choix <OUI> ou <NON>, et la touche VAL valide le choix (vous l'aviez deviné).

## Schéma

Comme prévu le microcontrôleur occupe la place centrale du schéma (figure 1). L'horloge est fixée par le quartz Q1 à 16 MHz, ce qui permet au PIC de générer un signal d'horloge propre à 4 MHz (pour les cartes asynchrones), ainsi qu'un fonctionnement plus « réactif ». Le transistor T1 monté en collecteur ouvert, commande la serrure électrique 12 V (ou le relais), il peut supporter sans broncher un courant de 3 ampères. Toutes les pattes de la puce à l'exception de son alimentation, sont prises en charge par le PIC via des résistances de protection.

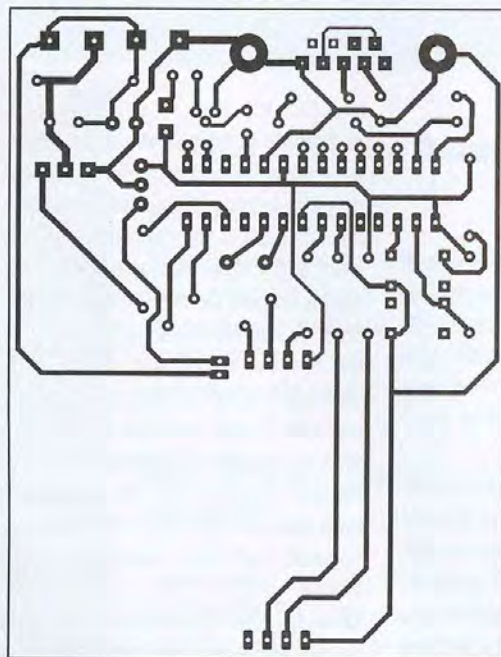
## Réalisation

Le circuit imprimé (figure 3) a été dessiné en simple face et ne doit pas poser de problème particulier, si ce n'est la finesse de certaines pistes (le pont sur la prise DB9...). L'implantation des composants est représentée en figure 4. Une rangée de contacts a été prévue à côté sur PIC pour permettre la connexion (DB0-DB3, RS, EN) de l'afficheur LCD, qui est configuré en mode 4 bits parallèles pour minimiser le nombre de fils. Ce type d'afficheur comporte généralement une patte de réglage de contraste (VO ou Vlcd) ; sur le prototype, elle a été reliée au 0 V par une résistance de 330 ohms.

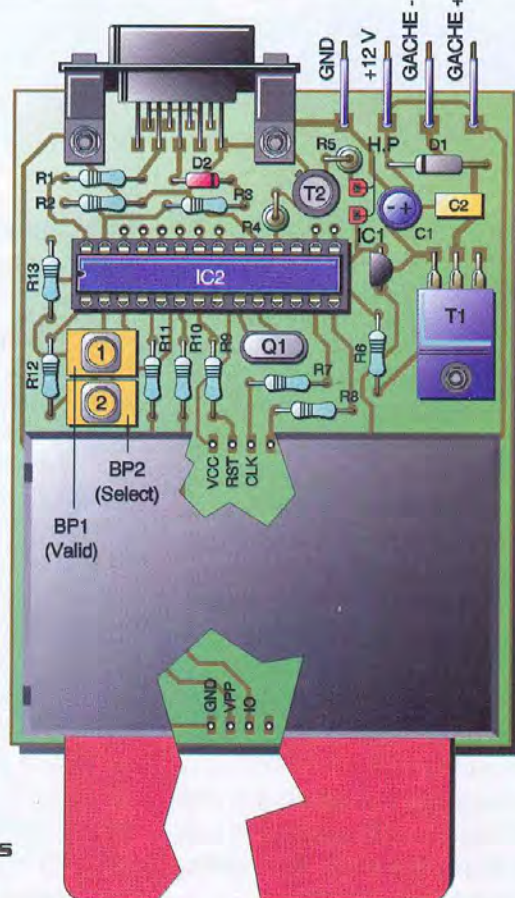
Deux autres connexions sont prévues pour brancher un petit haut-parleur ou un buzzer (entre le +5 V et le collecteur de T2). Pour cela, la patte 18 du PIC génère un signal BF. La patte 17 peut être utilisée pour commander un buzzer avec oscillateur intégré. Les pattes 15 et 16 peuvent commander respectivement deux leds « accès ok » / « accès refusé ». On connectera la cathode de chaque led au PIC, et l'anode au + 5 V via une résistance de 470 ohms.

Le branchement de la serrure électrique (ou

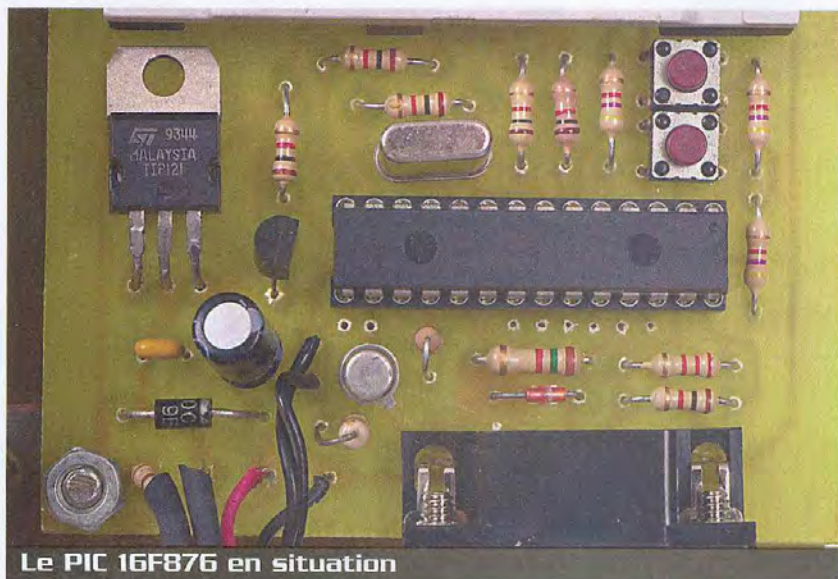
### 3 Tracé du circuit imprimé



### 4 Implantation des éléments







**Le PIC 16F876 en situation**

du relais) se fera entre le +12 V et le collecteur de T1.

### Améliorations possibles

Le montage a été conçu de façon à ce que l'alimentation soit commandée par l'introduction d'une carte, ce qui limite la consommation du montage. En revanche l'ouverture de la porte ne peut se faire qu'à ce moment là. On pourrait alors modifier le système, pour que le PIC toujours sous tension ne se réveille qu'en présence d'une carte. Il devient alors possible de faire une commande bistable, voir même de faire une horloge temps réel et de noter l'heure de chaque ouverture...

**G. Samblancat**

### Ouvrages sur le sujet :

- «Cartes à puce - initiation et applications», Patrick Gueulle - ETSF
- «PC et cartes à puce», Patrick Gueulle - ETSF

### Liens

<http://www.microchip.com/1010/search/prodsell/index.htm>

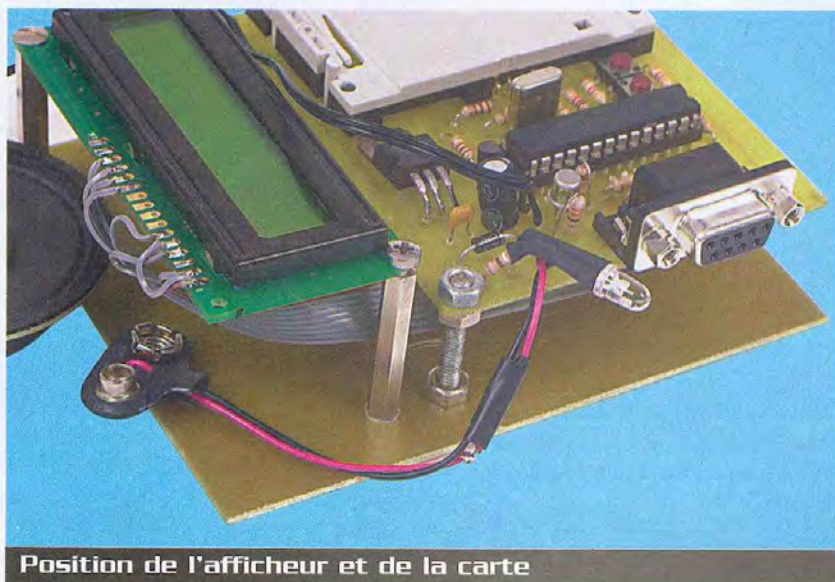
Documentations techniques sur le PIC.

<http://parodie.com/monetique/explore.htm>

Adressage des cartes bancaire, clonage... (A VOIR !! Vérifiez si légalement correct !!)

<http://www.ac-nancy-metz.fr/enseignement/physique/Tp-phys/lespl/iesp.htm>

Lecture de télécartes.



**Position de l'afficheur et de la carte**

### Liaison vers le PC et le logiciel de lecture de cartes : Le logiciel CARDLOCK

Avec une carte insérée, après avoir actionné les 2 touches (3 secondes) et avoir parcouru le menu de mémorisation de cartes, le message « >PORT COM< » apparaît sur l'écran Lcd. Cela signifie que la serrure est prête à dialoguer avec votre PC via le logiciel CARDLOCK. Vous pourrez alors prendre le contrôle du montage qui se transforme en lecteur de cartes. Ce programme, écrit en Delphi, est disponible sur le site de la revue.

Il est composé de plusieurs onglets regroupant les différentes fonctions :

- Lecture de l'ensemble des « hash codes » en mémoire.
- Lecture des cartes bancaires avec affichage du nom du porteur, date, validité, etc... (voir copie d'écran)
- Lecture des télécartes avec affichage des informations de base.
- Envoi d'une commande ISO7816 à la carte.
- Choix du port com à utiliser.

### Nomenclature

#### Résistances

- R1, R4, R6, R7, R8, R10 : 1 kΩ
- R2 : 1,8 kΩ
- R3 : 1,5 kΩ
- R5 : 33 Ω

(à voir suivant volume H.P. souhaité)

- R11 : 5,6 kΩ
- R12, R13 : 10 kΩ
- R14, R15 : 470 Ω

#### Condensateurs

- C1 : 220 µF
- C2 : 100 nF

#### Semi-conducteurs

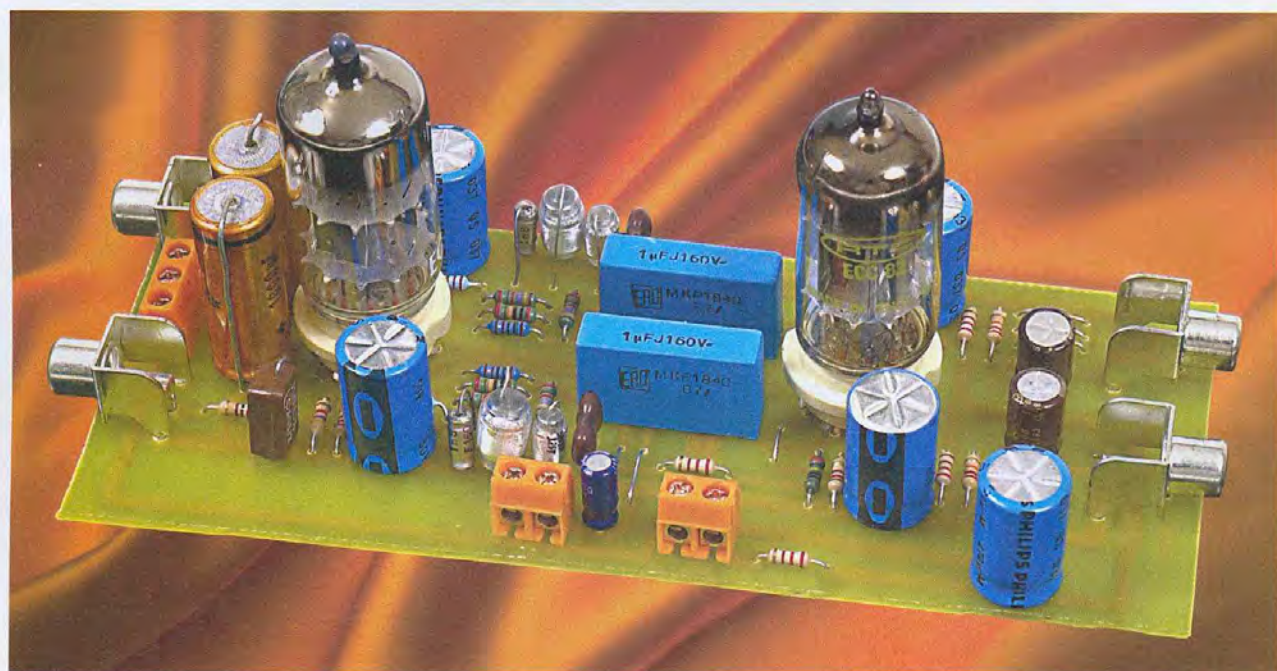
- D1 : 1N4001
- D2 : 1N4148
- T1 : TIP121
- T2 : 2N2222
- IC1 : 78L05
- IC2 : PIC16F876

#### Divers

- Afficheur LCD 2 x 16 caractères (HD44780 ou autre)
- Q1 : quartz 16 MHz
- BP1, 2 : mini poussoirs pour CI. (type KSA)
- Support de cartes à puce pour ci.
- Prise coudée SUB-D type DB9 femelle à souder.
- Support CI. 28 pattes.



# Correcteur RIAA à tubes pour cellule à aimant mobile



Il n'existe pas actuellement dans le commerce de correcteur RIAA (pour disques vinyles) à tubes, du moins à prix abordable. Le présent montage tente de combler cette lacune en vous proposant un modèle plus accessible, tout en restant performant.

## Caractéristiques

Notre correcteur RIAA utilise deux doubles triodes ECC82 polarisées sous une tension de 30 V.

Le filtrage RIAA est passif et la courbe de correction peut être suivie à mieux que 0,2 dB en choisissant des composants à 1 % de précision.

On notera qu'il est fait usage du terme "correcteur" plutôt que de "préamplificateur", cela parce que le niveau d'amplification à 1 000 Hz ne dépasse pas 8.

Ce qui reste faible en comparaison des équivalents à transistors et amplificateurs opérationnels dont le taux d'amplification se situe entre 20 et 60, toujours à 1 000 Hz.

Mais le niveau de sortie reste cependant juste suffisant pour attaquer un préamplificateur de ligne destiné, lui, aux entrées CD, tuners, magnétophones.

## Description du montage (figure 1)

Du fait de la symétrie du montage, nous n'étudions que la voie droite.

Le signal en provenance de la cellule de la platine atteint la grille du tube TR1 par l'intermédiaire d'un filtre passe bas construit autour de R24/C4 et destiné à empêcher les oscillations haute-fréquences.

On a donné à la résistance de grille R2 la valeur normalisée de 47 k $\Omega$  compatible avec la majorité des cellules à aimant mobile.

En première approximation, on peut dire que l'on obtient en sortie de la triode, aux bornes de R4, un signal dont la tension a été amplifiée huit à neuf fois.

Ce signal attaque alors le filtre de correction constitué de R14/R25, C1/C20, R13/R26, C2/C21 et C3/R7. Certains composants ont été en quelque sorte

dédoubleés afin de pouvoir obtenir la valeur qui donne la correction optimale. Toutes les valeurs indiquées correspondent à des composants à 1 % de précision (sauf C3).

Le signal, après correction, atteint la grille de la seconde triode TR2 et se retrouve aux bornes de R12 encore amplifié huit à neuf fois.

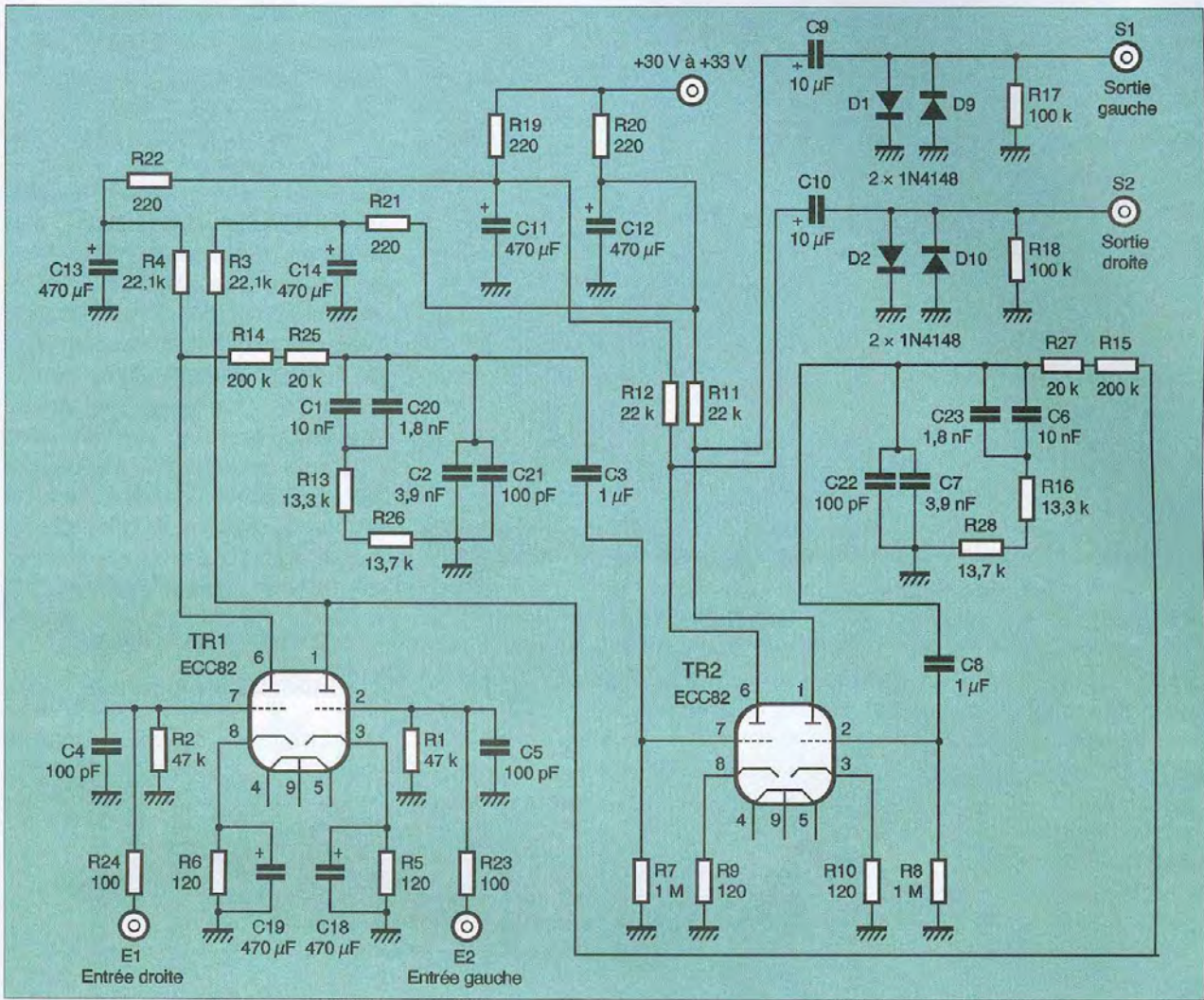
Le condensateur C10 le mène jusqu'à la sortie en coupant la composante continue d'une vingtaine de volts.

La résistance R18 permet la charge de ce condensateur à la mise sous tension, au cas où la sortie serait débranchée.

La diode D2, pour sa part, empêche la survenue d'une pointe de tension de 35 V, également lors de la mise sous tension, qui pourrait endommager l'amplificateur.

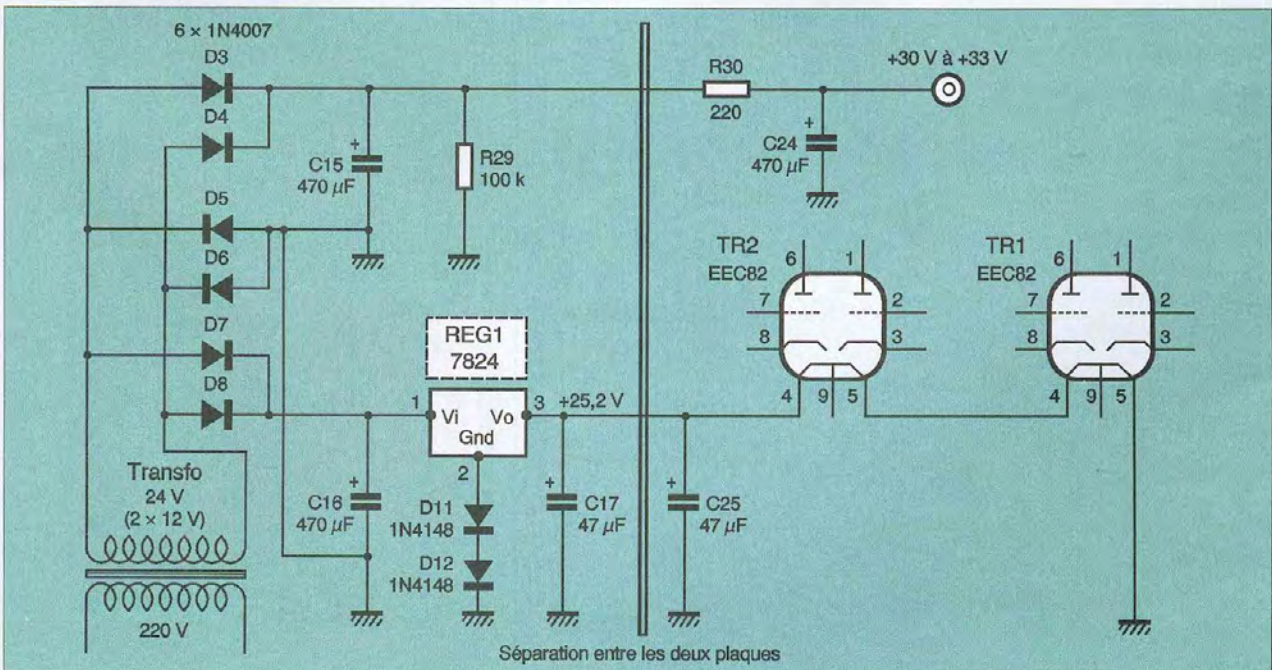
La diode D10 accomplit la même tâche mais à la mise hors tension



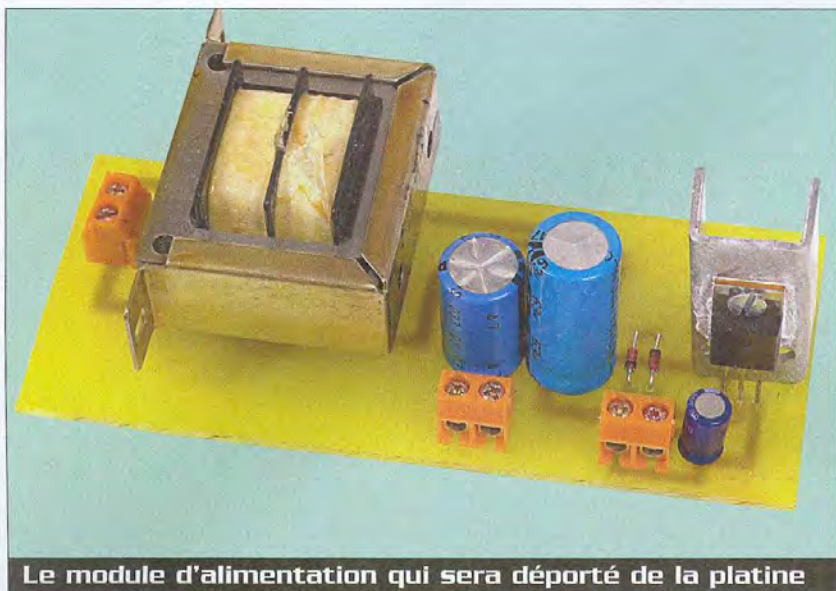


**1** Schéma de principe du correcteur

**2** Schéma de principe de l'alimentation







Le module d'alimentation qui sera déporté de la platine

du montage. Le signal de sortie étant extrêmement faible, les deux diodes restent bloquées dans les conditions normales d'utilisation. D'après ce qui vient d'être dit, on calcule que le gain théorique en tension du montage est, dans le meilleur des cas, de  $9 \times 9 = 81$ . Cependant à 1 000 Hz, fréquence qui constitue la référence de mesure, la correction RIAA entraîne un affaiblissement en tension de 20 dB, ce qui équivaut à une division par un facteur 10 de la tension présente à l'entrée du filtre. On obtient donc bien à 1 000 Hz, un taux d'amplification total de  $81/10 = 8,1$  dans le meilleur des cas, comme cela a été évoqué précédemment.

### Précision de la correction

En plus de la variabilité des valeurs des composants qui constituent le filtre, deux autres paramètres peuvent affecter la fidélité de la correction : la résistance interne de la triode TR1 et l'effet Miller perceptible au niveau de la grille de la triode TR2 qui équivaut à une capacité parasite court-circuitant le signal vers la cathode du tube.

La résistance interne d'une triode ECC82, polarisée dans les conditions de ce montage, a une valeur comprise entre 11 k $\Omega$  et 17 k $\Omega$  selon les tubes.

Cependant, la forte valeur de l'ensemble R14/R25 permet de minimiser l'impact de ce paramètre sur lequel il

est impossible d'agir directement. Ainsi, sur toute cette plage de variation, la précision annoncée de 0,2 dB par rapport à la courbe idéale est maintenue.

L'effet Miller, quant à lui, équivaut à une capacité de 40 pF environ placée en parallèle sur R7, entraînant une chute prématurée

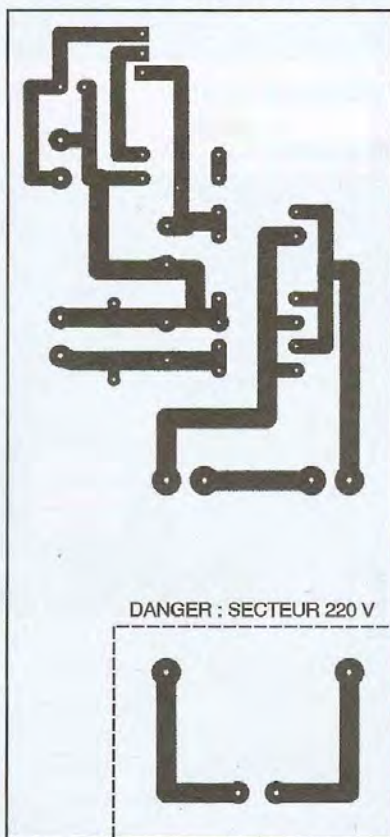
des aigus. La valeur de l'ensemble C2/C21 a été calculée de façon à le compenser. Cependant, la valeur de C21 devra peut-être être ajustée du fait de la tolérance de 1 % (environ 40 pF) sur la valeur de C2. De ce fait, C21 pourra prendre une valeur de  $100 \text{ pF} \pm 40 \text{ pF}$  environ, à déterminer expérimentalement si l'utilisateur le juge nécessaire, ce qui ne sera pas obligatoirement le cas.

On remarquera également que la charge anodique de la triode TR1, constituée par la résistance R4 et le filtre correcteur en parallèle, n'est pas constante. Il en a été tenu compte dans le choix des valeurs. Cependant, pour que ce dernier reste valide, il faut supprimer toute contre-réaction locale tendant à linéariser cette charge. C'est pour cela que la résistance de polarisation de cathode R6 a été découplée par le condensateur C19 qui devra être de la meilleure qualité possible.

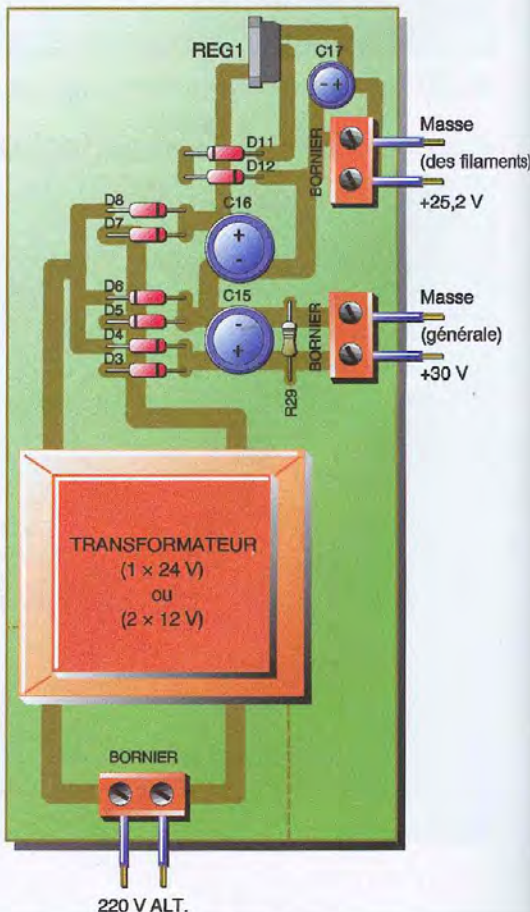
### L'alimentation (figure 2)

L'alimentation comporte deux sections. La première est destinée au fonctionnement général du correcteur qui nécessite

### 3 Tracé du circuit imprimé



### 4 Implantation des éléments





te un filtrage rigoureux mais qui ne consomme qu'un faible courant de 2 mA par voie.

La seconde section est destinée, pour sa part, au chauffage des filaments des tubes sous un courant de 135 mA.

La première section comporte un premier filtrage général organisé autour de R30/C24, suivi d'un filtrage séparé pour chaque voie R19/C11 et R20/C12. Un troisième filtrage, construit autour de R22/C13 et R21/C14, termine cette chaîne, davantage dans le but d'éviter des accrochages basses fréquences que de lutter contre le ronflement de l'alimentation.

A ce propos, il convient de dire qu'il subsistera toujours un ronflement résiduel qui, d'ordinaire, ne gêne pas l'écoute.

Il reste vrai cependant que la taille importante de la plaquette la rend assez sensible aux parasites. Ce qui, dans certains cas, pourrait amener à blinder le montage.

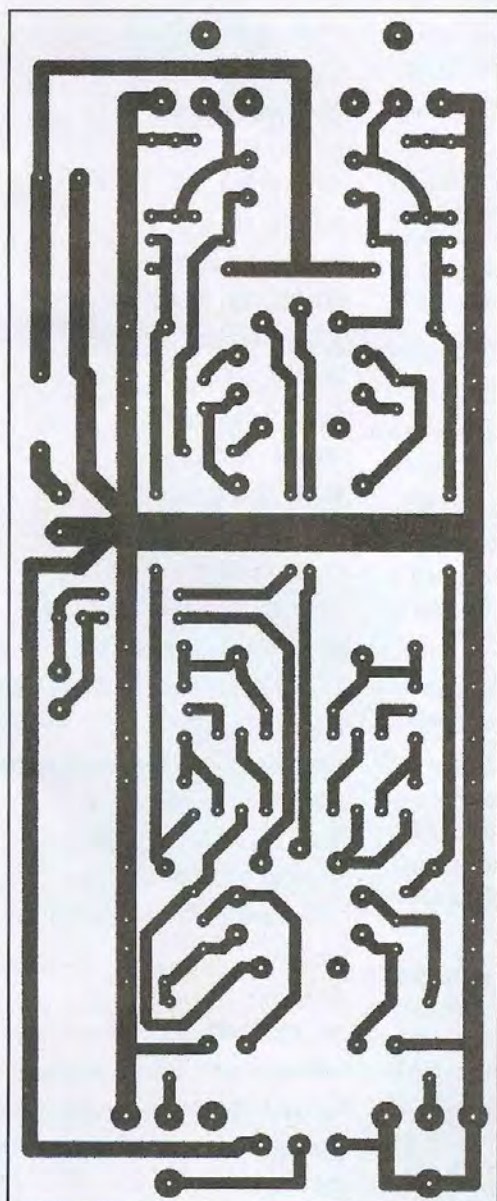
On pourra réaliser un blindage économique et efficace en plaçant sous la plaquette une feuille de papier aluminium pliée en plusieurs épaisseurs et en interposant, entre elle et le montage, au moins une feuille de papier afin d'éviter les courts-circuits.

On reliera alors la feuille d'aluminium à la masse générale de la platine à l'aide d'un fil muni d'une pince crocodile, l'aluminium étant impossible à souder facilement.

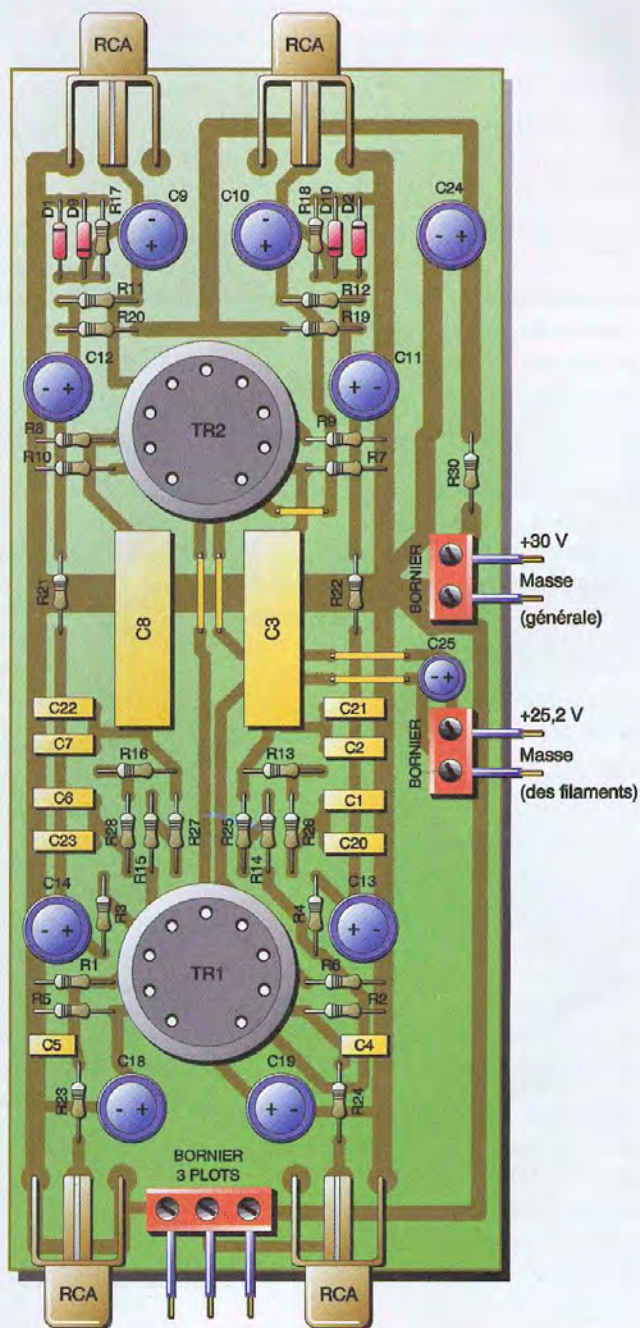
La seconde section voit sa tension régulée à 25,2 V par l'intermédiaire du régulateur REG1 et des diodes D11 et D12, ce qui correspond bien à la tension nécessaire aux filaments des deux tubes placés en série pour assurer un fonctionnement normal, chacun demandant environ 12,6 V.

Les diodes D3/D4 et D7/D8 séparent les pôles positifs de ces deux sections afin que

## 5 Tracé du circuit imprimé



## 6 Implantation des éléments





l'ondulation assez forte présente aux bornes de C16 ne perturbe pas les lignes de l'alimentation générale du correcteur.

La résistance R29 sert à décharger les condensateurs de l'alimentation une fois le montage débranché.

On notera que la puissance de 5 VA annoncée pour le transformateur d'alimentation est vraiment un minimum.

Il conviendra aussi de manipuler le montage avec précaution du fait des tensions déjà assez élevées qui le parcourent.

## Réalisation (figures 3 à 6)

Les tubes étant des composants encombrants, la plaquette est de grande dimension pour un préamplificateur.

Une partie de l'alimentation a d'ailleurs été placée sur une seconde plaquette, ceci afin de pouvoir éloigner autant que possible du reste du montage cette source de ronflement.

Il ne faudra cependant pas exagérer la longueur des fils de liaisons, une dizaine de centimètres sera un maximum.

Il faudra être particulièrement prudent avec les pistes véhiculant la tension du secteur.

On pourra vérifier les tensions à vide en sortie des deux sections de l'alimentation avant de connecter les deux plaques ensemble, en faisant attention durant l'assemblage de ne pas intervertir le sens de branchement des fils.

Les pistes du circuit imprimé sont larges et ne devraient pas poser de problème lors de la gravure.

La qualité et la précision des composants, et particulièrement ceux du filtre, sont primordiaux pour obtenir les meilleurs résultats. Cependant, alors que les résistances de précision sont économiques à l'achat, les condensateurs à 1 % (presque toujours Styroflex) restent d'un coût élevé (C21 et C22 de 100 pF seront choisis au MICA argenté, plus économique dans ces valeurs).

Bien entendu, il reste possible de recourir à des condensateurs moins précis, mais on perd l'assurance du suivi fidèle de la courbe de correction à 0,2 dB près. On notera qu'une erreur de  $\pm 10\%$  sur la valeur de C1/C20 et C6/C23 mène à un écartement de



Les doubles triodes en question

$\pm 0,5$  dB de la courbe idéale au niveau du bas médium, alors que cette erreur de  $\pm 10\%$  sur la valeur de C2/C21 et C7/C22 mène, quant-à elle, à un éloignement de  $\pm 1$  dB dans l'aigu.

C3 et C8 de 1  $\mu$ F ne se trouvent qu'avec une précision de 10 %, mais ils ne sont pas des composants aussi critiques que les autres. On les prendra dans la série MKP (160 V), meilleure que celle des condensateurs MKT.

Tous les condensateurs cités se trouvent notamment chez Sélectronic.

Les condensateurs étant de tailles très diverses, certains devront être montés debout sur leur emplacement.

Les supports de tubes, de type noval sont de dimensions assez variables d'un modèle à l'autre, vous en trouverez chez ECE, RAM et Electronique Diffusion.

L'ECC82 est certainement l'un des tubes les plus répandus, vous le trouverez notamment chez Electronique Diffusion.

Un bornier trois plots a été prévu pour permettre plusieurs connexions de masse différentes à l'entrée du montage, certaines configurations convenant mieux à certains appareils qu'à d'autres.

Pour débiter, on pourra simplement laisser le bornier vide ou bien relier les trois plots ensembles par des fils courts et épais. Si le câble provenant de la platine comporte un fil de masse séparé, il devra être inséré dans le plot de droite du bornier trois plots, qui est relié directement à la masse générale.

Même si le montage ne nécessite pas de

réglage, il reste cependant possible de tester diverses valeurs de C21 et C22, les valeurs des autres composants ne demandant par contre aucun ajustement.

Les caractéristiques des tubes étant assez variables, et cela même s'ils sont de marque identique, il peut être intéressant de tester le montage en intervertissant successivement les deux tubes.

Le gain de l'ensemble peut être supérieur dans une position ou la qualité du son améliorée, voire les deux à la fois.

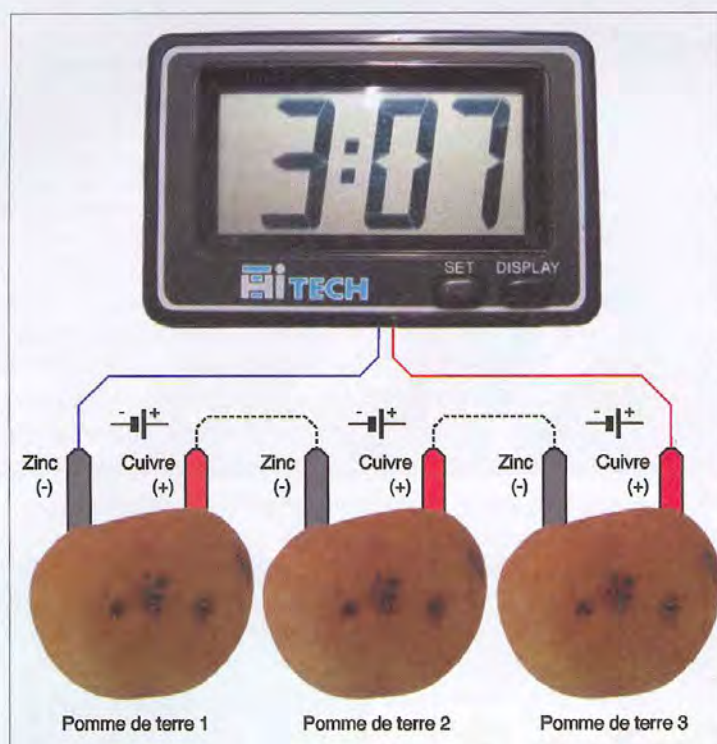
D. VIACAVA

## Nomenclature

- R1, R2 : 47 k $\Omega$
- R3, R4 : 22,1 k $\Omega$ /1 %
- R5, R6, R9, R10 : 120  $\Omega$
- R7, R8 : 1 M $\Omega$  /1 %
- R11, R12 : 22 k $\Omega$
- R13, R16 : 13,3 k $\Omega$ /1 %
- R14, R15 : 200 k $\Omega$ /1 %
- R17, R18, R29 : 100 k $\Omega$
- R19, R20, R21, R22, R30 : 220  $\Omega$
- R23, R24 : 100  $\Omega$
- R25, R27 : 20 k $\Omega$ /1 %
- R26, R28 : 13,7 k $\Omega$ /1 %
- C1, C6 : 10 nF styroflex 1 %
- C2, C7 : 3,9 nF styroflex 1 %
- C3, C8 : 1  $\mu$ F MKP
- C4, C5, C21, C22 : 100 pF MICA argenté
- C9, C10 : 10  $\mu$ F/50 V de qualité
- C11, C12, C13, C14, C15, C16, C24 : 470  $\mu$ F/50 V
- C17, C25 : 47  $\mu$ F/50 V
- C18, C19 : 470  $\mu$ F/16 V (au moins) de qualité
- C20, C23 : 1,8 nF styroflex 1 %
- D1, D2, D9, D10, D11, D12 : 1N4148
- D3, D4, D5, D6, D7, D8 : 1N4007
- 1 Transformateur : 1 x 24 V ou 2 x 12 V/5 VA minimum
- REG1 : 7824
- TR1, TR2 : ECC82
- 5 Borniers 2 plots, 1 bornier 3 plots,
- 4 embases RCA nickelées femelles à souder,
- 2 supports de tubes Noval, une fiche secteur 220 V, câble.



# Alimentation électrique biologique



À la lecture de ce titre, vous pourriez croire que la folie s'est emparée de la rédaction de votre magazine préféré ! Il n'en est rien. Tout appareil électrique, ou électronique, a besoin d'énergie pour fonctionner ; aussi faible soit-elle. Pour la plupart d'entre nous, alimentation électrique est synonyme de pile, batterie, bloc secteur, transformateur, etc.

L'étude de la technologie interne d'une pile ou d'une batterie fait apparaître, entre autres, une solution chimique dans laquelle sont noyées deux électrodes de nature différente. Dans cet article, nous vous proposons par une expérience aussi ludique que surprenante, de lever le voile en vous expliquant la naissance de cette source d'énergie électrique, base indispensable de notre passion.

## Les principes

Commençons par lire la définition du dictionnaire à propos de l'électricité. "Forme d'énergie qui manifeste son action par des phénomènes mécaniques, calorifiques, lumineux, chimiques, etc., et qui sert à des usages

domestiques ou industriels, et notamment comme source d'éclairage". Cette lecture ne nous éclaire pas beaucoup plus, mais confirme les principes de base. Commençons par un petit rappel historique.

En 1800, parmi ses découvertes dans le domaine de l'électricité, le physicien italien Volta inventa la pile électrique. Elle fut constituée d'un empilement de rondelles de cuivre et de zinc séparées par du papier buvard imprégné d'acide sulfurique.

À cette époque, il n'existait pas encore de procédés capables de transformer l'énergie mécanique ou thermique en électricité. En 1871, un électricien belge du nom de Gramme inventa la dynamo autrefois appelée "machine de Gramme". Cette inven-

tion révolutionna notre environnement puisqu'elle permit la production industrielle d'électricité. Après ce petit détour nostalgique dans le passé de nos aïeux, revenons à notre pile. Les premières généraient une force électromotrice de 1 volt. Reliées en série, la tension augmentait et raccordées en parallèle, le courant disponible devenait plus important. De nos jours, rien n'a changé sur ces principes ! Seule la technologie interne des piles diffère par ses constituants, métal, métalloïde et électrolytes, afin de fournir de bien meilleurs rendements. Pour terminer ce paragraphe, retenez que la production du courant dans une pile est due à une réaction entre des ions (atomes ou groupe d'atomes) disposant d'électrons en plus ou en moins donnant respectivement naissance à une charge négative ou positive en tendant à redevenir neutre. Nous ne pouvons pas nous attarder davantage sur la théorie, mais si le sujet vous passionne, nous vous invitons à consulter les nombreux ouvrages disponibles en librairie.

## La pratique

Comme Volta, nous allons réaliser des piles électriques. Pas question ici d'alimenter l'éclairage d'un hall de gare ou même un petit baladeur, mais simplement de faire une expérience destinée à vous surprendre par la nature de son "électrolyte".

**L'électrolyte.** Il peut être acide ou basique (salé) et décide de la tension disponible pour un élément de pile. Rappelons que le coefficient déterminant une solution se nomme le "pH". Une solution acide => pH<7 (eau+acide citrique, eau+acide sulfurique, etc.)



Une solution neutre => pH=7 (eau pure, eau distillée)

Une solution basique => pH>7 (eau+sel, eau+bicarbonate de soude, etc.)

Nous ne sommes pas si sérieux. Sur la maquette, nous avons utilisé une pomme de terre ! Et oui, vous avez bien lu, voyez la photo. Mais rien ne vous empêche de faire des essais avec une pomme, un citron, une orange, du coca cola, etc.

**Les électrodes.** Elles déterminent la polarité de notre pile. Nous ne parlons que des électrodes en métal. Le tableau ci-contre présente dans une liste, non exhaustive, les différentes électrodes avec leurs polarités et la tension disponible en fonction de l'électrolyte. Les mesures ont été effectuées à l'aide d'un multimètre numérique, et les tensions baissent en fonction de l'altération de la solution électrolytique. Notez au passage les matériaux employés dans la pile de Volta, ils donnent bien 1 volt dans une solution acide. La **photo d'entrée** présente une expérience pratique, car les éléments reliés en série génèrent une tension de plus de 2 volts. Celle-ci permet d'alimenter une petite horloge à cristaux liquides habituellement alimentée par une pile bouton de 1,5 V. Avec de belles

ÉLECTRODES		ÉLECTROLYTE	
POSITIF (+)	NEGATIF (-)	BASIQUE (salée)	ACIDE
Argent	Cuivre	0,20 V	0,13 V
Argent	Aluminium	0,40 V	0,45 V
Aluminium	Zinc	0,25 V	0,35 V
Cuivre	Aluminium	0,57 V	0,72 V
Zinc	Magnésium	0,62 V	0,54 V
Argent	Zinc	0,72 V	0,82 V
Cuivre	Zinc	0,76 V	1,00 V
Aluminium	Magnésium	0,78 V	0,82 V
Argent	Magnésium	1,24 V	1,23 V
Cuivre	Magnésium	1,40 V	1,48 V

pommes de terre nouvelles bien juteuses, il est tout à fait envisageable de lire l'heure exacte durant plusieurs semaines. En fonction du modèle d'horloge utilisé, il faut peut-être raccorder que deux pommes de terre au lieu de trois. Enfin, sachez que notre montage ne fournit que quelques micro-ampères.

## Conclusion

Nous espérons avoir suscité chez vous un certain intérêt pour ce genre d'expérimenta-

tion. Les matériaux ne se soudent pas tous à l'étain et au fer à souder. Ils se trouvent aisément dans le commerce sous diverses formes et surtout chez les ferrailleurs. **(zinc** : plomberie, couverture, métaux galvanisés ; **cuivre** : électricité, plomberie ; **argent** : vieux bijoux, ancienne monnaie ; **magnésium** : drogueries, vieux flashes de photographes, brocantes).

Y. MERGY

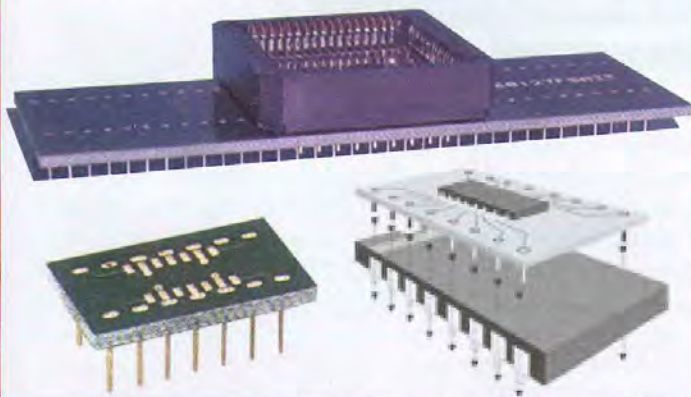


# C.I.F.

Circuit Imprimé Français : Le choix des professionnels !

## Adaptateur CMS / DIL

Transformez ou dépannez vos circuits avec les adaptateurs de composants traversants en CMS. Tous les formats DIL/PLCC/PGA... Utilisables sur les boîtes de connexions au pas de 2,54 mm.



Circuit Imprimé, Assemblage Électronique, Inspection Visuelle, Protection & Sécurité  
• Équipements • Produits  
• Accessoires • Services

**Catalogue\* gratuit sur demande !**

ISO 9001/2000

## Nouveau site Internet



Tél : 33 (0) 1 4547 4800 - Fax : 33 (0) 1 4547 1614  
11, rue Charles Michels - 92227 Bagneux CEDEX - France

www.cif.fr  
Email : cif@cif.fr

# HB Composants

## VOTRE SPÉCIALISTE EN COMPOSANTS ÉLECTRONIQUES

A 20 minutes de Paris, stationnement facile

### UNE SÉLECTION DE QUALITÉ :

- Composants électroniques,
- Outillage,
- Appareils de mesure,
- Kits : TSM, collège, Velleman, OK Industries,
- Accessoires,
- Librairie technique,
- Haut-parleurs...

## HB Composants

# HB Composants

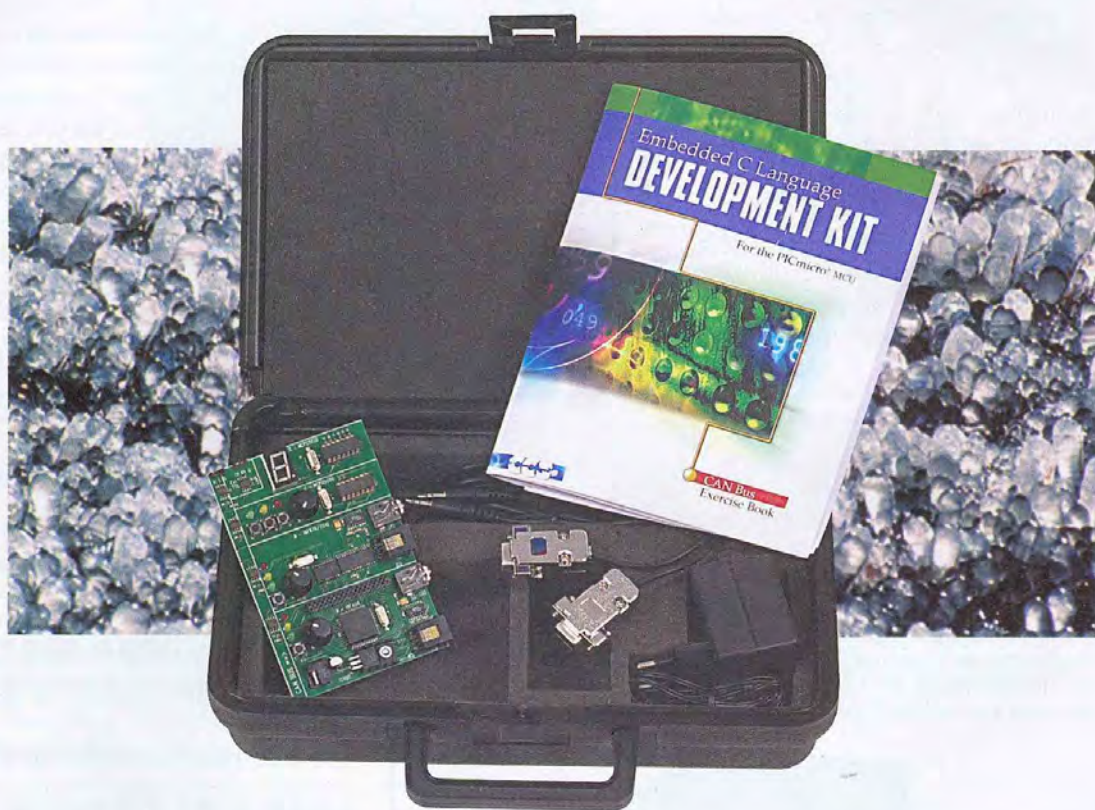
7 bis rue du Dr Morère  
91120 PALAISEAU  
Tél. : 01 69 31 20 37  
Fax : 01 60 14 44 65

Du lundi au samedi de 10h00 à 13h00 et de 14h30 à 19h00



# Kit de développement pour bus CAN sur microcontrôleurs Microchip.

*Le bus CAN remporte un vif succès dans de nombreuses applications industrielles, et pas seulement dans l'automobile. La domotique peut également tirer avantage des qualités de ce bus de terrain, ce qui explique la présence sur le marché de nombreux outils pour développer des applications autour du bus CAN. Les microcontrôleurs Microchip remportent également un franc succès auprès des électroniciens, aussi il n'est pas étonnant de voir émerger des kits de développement qui associent les deux technologies.*

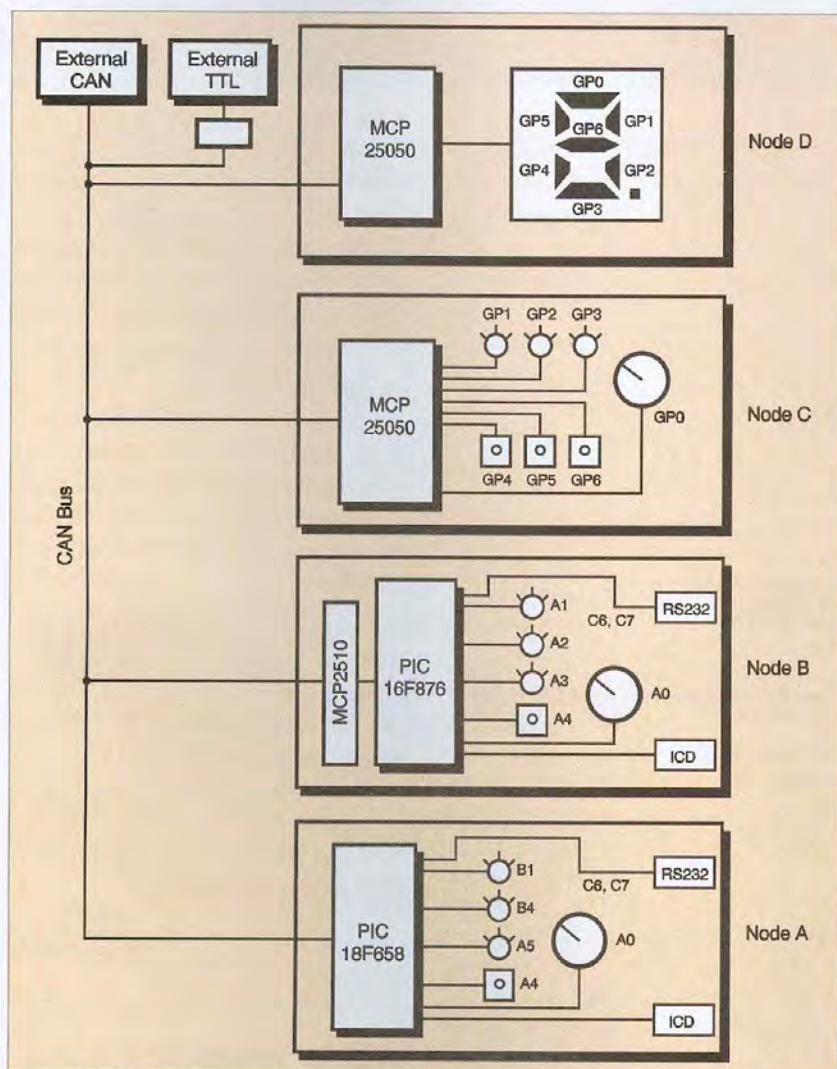


Le kit que nous vous présentons dans ces pages, sous la dénomination 'PIC MCU CAN bus development Kit', associe les microcontrôleurs de Microchip qui possèdent un gestionnaire de protocole CAN intégré avec une carte de démonstration et une interface ICD-S. L'avantage de ce kit de développement réside dans le compilateur en langage C et des bibliothèques logicielles pour le bus CAN qui accompagnent le matériel. Le

compilateur a déjà fait ses preuves puisqu'il s'agit du compilateur CCS qui s'intègre parfaitement avec l'environnement de développement (MPLAB IDE) que Microchip propose gratuitement sur son site Internet (voir <http://www.microchip.com> sous la rubrique 'Products / Development tools'). D'un point de vue matériel le kit se compose d'une carte d'évaluation, qui comporte les principaux gestionnaires de bus CAN

Microchip, une interface ICD, un bloc d'alimentation, les câbles de liaisons (pour le module ICD et aussi pour exploiter les interfaces RS232 de la carte d'évaluation) et une mallette de transport qui permet de conserver le matériel à l'abri. Un CD-ROM qui contient le compilateur CCS et les bibliothèques pour le bus CAN accompagne également le matériel. Bien entendu, le kit est fourni avec un petit livret qui explique comment mettre en





### 1 Synoptique de la carte d'évaluation

œuvre la carte d'évaluation et propose de nombreux exemples abordables de la mise en œuvre du bus CAN avec les microcontrôleurs disponibles sur la carte d'évaluation.

Si le contenu du kit est bien fourni, on regrettera cependant deux points. Tout d'abord la documentation est en langue anglaise, ce qui nuit un peu à la facilité de prise en main qui est pourtant excellente du côté matériel. Ensuite, on regrettera que la connectique adoptée pour le bus CAN ne respecte pas les préconisations du CIA (Can In Automation) ce qui oblige à fabriquer soi-même des cordons spécifiques si l'on souhaite raccorder le kit à des outils de diagnostic pour le bus CAN (voir le site Internet <http://www.can-cia.de/downloads/ciaspecifications/>). Il est vrai que le kit peut fonctionner de façon autonome puisque le bus CAN

interne de la carte relie les 4 'nœuds CAN' mis en œuvre par les différents microcontrôleurs présents sur la carte. Pour une première prise en main du kit cela est suffisant, mais pour le développement d'une application concrète il est en général préférable de faire appel à un outil d'analyse des trames CAN qui sont échangées sur le bus, auquel cas la connectique adoptée par le kit n'est pas le meilleur choix possible.

Mais en dehors de ces deux petites remarques il faut bien avouer que les avantages de ce kit sont nombreux. Tout d'abord le kit regroupe les solutions Microchip pour bus CAN sur une même carte. Le premier 'nœud' CAN de la carte d'évaluation est équipé d'un microcontrôleur PIC18F458. Ce dernier intègre directement un gestionnaire de protocole compatible avec les protocoles CAN 2.0A (identificateurs stan-

dards sur 11 bits) et CAN2.0B active (identificateurs sur 29 bits). Le 'nœud' B de la carte d'évaluation est équipé d'un simple microcontrôleur PIC16F876. Mais ce dernier est utilisé pour piloter un gestionnaire de protocole CAN externe (MCP2510), ce qui permet d'illustrer comment implémenter une solution CAN avec un microcontrôleur standard.

Les deux microcontrôleurs que nous venons d'évoquer exploitent également une liaison RS232 (accessible via une prise Jack et un cordon spécifique livré avec le kit). Le programme d'exemple de la section 10 du manuel utilisateur indique comment il est possible d'utiliser cette liaison RS232 pour transformer le 'nœud' B en moniteur pour espionner les trames qui sont échangées sur le bus CAN.

La carte d'évaluation est également équipée de deux circuits d'extensions d'entrées / sorties pour bus CAN portant la référence MCP25050 chez Microchip. Le 'nœud' C exploite un circuit MCP25050 pour piloter trois diodes leds et relie l'état de trois boutons poussoirs. L'entrée GP0 du circuit est également mise à profit pour lire de façon analogique la position d'un potentiomètre. Quant au 'nœud' D il exploite le circuit MCP25050 pour piloter un afficheur 7 segments. La carte d'évaluation est donc parfaitement équipée pour permettre le développement rapide de petites applications avec une interface homme / machine attractive.

Les signaux TTL produits par les gestionnaires de protocole CAN ne sont pas du tout adaptés au transport de l'information sur de longues distances. Il faut donc faire appel à des circuits d'adaptations de lignes que l'on nomme transceivers. Dans le cas de notre carte d'évaluation, les transceivers retenus sont des circuits Phillips 82C251. Ces transceivers sont parfaitement adaptés au transport de l'information à des vitesses de communication très élevées (CAN High Speed, jusqu'à 1Mbits/s) avec d'assez bonnes performances CEM (Compatibilité Electro-Magnétique). Ce choix nous apparaît donc parfaitement adapté pour une carte d'étude. Il est à noter que nous n'avons pas constaté la présence des impédances caractéristiques de fin de ligne habituellement uti-



```

// -----
#include <18F458.h>
#fuses HS,NOPROTECT,NOLVP,NOWDT
#use delay(clock=2000000)
#include <can-18xxx8.c>

#define WRITE_REGISTER_D_ID    0x400

// -----
void write_7_segment(int value)
{
  const int lcd_seg[10]={0x40,0x79,0x24,0x30,0x19,
                        0x12,0x02,0x78,0x00,0x10};
  int buffer[3];

  buffer[0]=0x1E;    // addr of gplat
  buffer[1]=0x7F;    // mask
  buffer[2]=lcd_seg[value];
  can_putd(WRITE_REGISTER_D_ID,buffer,3,1,TRUE,FALSE);
}

// -----
void main()
{
  int i=0;

  can_init();
  can_putd(0x100,0,0,1,TRUE,FALSE); // envoi un message pour réveiller
                                   // les circuits MCP25050
  delay_ms(1000);                  // laisse du temps pour le réveil

  while(TRUE)
  {
    write_7_segment(i);           // envoi une trame CAN avec la valeur
                                   // à afficher
    delay_ms(1000);
    if (++i==10) i=0;             // fait évoluer le compteur de 0 à 9
  }
}

```

### 3 Listing d'un programme

lisées sur les liaisons CAN HS (dans le but d'adapter l'impédance de la ligne à  $60\Omega$ , pour éviter les réflexions de ligne). Lorsque la carte d'évaluation est utilisée seule cela ne pose pas de problème. En revanche, si vous connectez la carte d'évaluation à un bus CAN externe n'oubliez pas d'adapter la ligne à l'aide de 2 terminaisons de  $120\Omega$  comme l'indique la **figure 2**. Si vous souhaitez utiliser cette carte d'évaluation pour étudier la mise en œuvre d'un nœud CAN plongé dans un environnement CAN LS-FT (Low Speed, Fault Tolerant) vous n'aurez d'autre choix que de dessouder les circuits 82C251 et de bricoler une petite carte d'adaptation pour remplacer les transceivers d'origine par des TJA1054A (ou équivalents).

Quiconque ayant déjà mis en œuvre des solutions CAN en partant d'une page blanche sera frappé de stupeur en voyant la simplicité du code source des exemples qui accompagnent ce kit. Cela tient tout simplement du miracle, grâce aux bibliothèques qui sont fournies avec le kit. Toutes les fonctions nécessaires à la mise en œuvre des différentes solutions CAN de Microchip sont

disponibles avec le compilateur CCS, de sorte que l'utilisateur peut se concentrer tout de suite sur la partie applicative de son développement plutôt de que chercher à comprendre tout les méandres des registres du gestionnaire de protocole CAN. La **figure 3** vous dévoile d'ailleurs le listing d'un programme d'exemple pour le nœud A qui est basé sur le PIC18F458. Avouez qu'il est difficile de faire plus simple !

Cette simplicité apparente repose tout de même sur quelques hypothèses. En effet les paramètres de fonctionnement de la liaison CAN sont figés à des valeurs classiques qui permettent d'assurer un bon fonctionnement du bus dans une majorité de cas concrets (vitesse de communication = 125Kbits/s, 16 Time Quantum par bits, temps de propagation =  $3Tq$ , point d'échantillonnage à  $10/16e$ ). Dans ces conditions il devient possible de dialoguer sur le bus CAN sur plusieurs centaines de mètres (selon la qualité des câbles utilisés et le temps de retard des interfaces de ligne). De plus, le choix du saut de re synchronisation n'est pas critique dans le cas de l'utilisation de ce kit de développement car toutes les horloges de la carte d'évaluation sont basées sur des quartz.

Il va de soi que l'étude de l'influence de ces paramètres devra être menée sérieusement plus tard, lorsque le produit final sera étudié. Mais pour une première prise en main du développement d'un 'nœud' CAN les choix standards proposés dans les exemples de ce kit sont parfaitement adaptés. Par ailleurs, il est à noter que pour des développe-

ments professionnels il est préférable de se procurer des drivers logiciels pour les composants CAN de Microchip, conçus et validés par Vector Informatik GmbH qui reste la référence en la matière. De plus, il existe également des implémentations OSEK qui sont compatibles avec les microcontrôleurs PIC18. C'est donc une garantie de sérieux et de qualité des solutions CAN mises en œuvre à partir de ces composants.

En définitive, ce kit de développement se révèle d'une efficacité impressionnante tant en raison du choix de ses composants que de la qualité des outils de développement associés. La prise en main est immédiate et la simplicité déroutante.

Des exemples permettent de mettre au point ses propres projets en quelques heures à peine ! Quand on sait le temps qu'il faut habituellement pour mettre en œuvre une solution CAN à base d'un microcontrôleur, le prix modeste de ce kit apparaît comme dérisoire. Il s'agit donc d'un outil à mettre d'urgence entre les mains des concepteurs.

Morin Pascal.

### 2 Adaptation de la ligne

