

# ELECTRONIQUE PRATIQUE

NUMÉRO 187 DÉCEMBRE 1994



**AUDIO**

## PREAMPLI A TUBES

**CARTE IMPRIMANTE  
POUR  $\mu$ C 8052**

**PORTIER  
ÉLECTRONIQUE**

**ENREGISTREMENT  
NUMÉRO  
TÉLÉPHONE**

**DÉPORT DE  
TÉLÉCOMMANDE IR**



T 2437 - 187 - 24,00 F





## ELECTRONIQUE PRATIQUE

N° 187 DECEMBRE 1994  
I.S.S.N. 0243 4911

### PUBLICATIONS GEORGES VENTILLARD

S.A. au capital de 5 160 000 F  
9 à 12, rue Bellevue, 75019 PARIS  
Tél. : 44.84.84.84 - Fax : 42.41.89.40  
Télex : 220 409 F  
Principaux actionnaires :  
M. Jean-Pierre VENTILLARD  
Mme Paule VENTILLARD

Président-Directeur Général  
Directeur de la Publication :

**Jean-Pierre VENTILLARD**

Directeur honoraire : **Henri FIGHIERA**

Rédacteur en chef : **Bernard FIGHIERA**

Secrétaire de rédaction : **Philippe BAJCIK**

Maquette : **Jacqueline BRUCE**

Maquette : **Rachid MARAÏ**

Avec la participation de

**Ph. Tiennot, H. Cadinot, E. Larchevêque, L. Lellu, M. Benaya, L. Luyssen, P. Oguic, R. Knoerr, P. Morin, G. Isabel, P. Rytter, F. Jongbloët, A. Sorokine, U. Bouteville, D. Roverch, A. Garrigou.**

La Rédaction d'Electronique Pratique décline toute responsabilité quant aux opinions formulées dans les articles, celles-ci n'engagent que leurs auteurs.

Marketing/Ventes : **Jean-Louis PARBOT**

Tél. : 44.84.84.84

Inspection des Ventes :

**Société PROMEVENTE, M. Michel IATCA**

11, rue de Wattignies, 75012 PARIS

Tél. : 43.44.77.77 - Fax : 43.44.82.14

Publicité : **Société Auxiliaire de Publicité**

70, rue Compans, 75019 PARIS

Tél. : 44.84.84.85 - CCP Paris 3793-60

Directeur général : **Jean-Pierre REITER**

Chef de publicité : **Pascal DECLERCK**

Assisté de : **Karine JEUFFRAULT**

Abonnement : **Marie-Christine TOUSSAINT**

Voir nos tarifs (spécial abonnements, p. 32).

Préciser sur l'enveloppe « SERVICE ABONNEMENTS »

"Service abonnement" mensuel

Tél. : 44.84.85.16

**Important** : Ne pas mentionner notre numéro de

compte pour les paiements par chèque postal.

Les règlements en espèces par courrier sont

strictement interdits.

**ATTENTION !** Si vous êtes déjà abonné, vous

faciliterez notre tâche en joignant à votre règlement

soit l'une de vos dernières bandes-adresses, soit le

relevé des indications qui y figurent. • Pour tout

changement d'adresse, joindre 2,50 F et la dernière

bande.

Aucun règlement en timbre poste.

Forfait 1 à 10 photocopies : 30 F.

Distribué par :  
**TRANSPORTS PRESSE**

« Ce numéro  
a été tiré  
à 73 000  
exemplaires »



## REALISEZ VOUS-MEME

- 33 Avertisseur de veilleuses allumées
- 35 Portier électronique
- 39 Minuteur télématique
- 41 Préamplificateur à tubes
- 47 Pédale wah-wah
- 54 Chargeurs d'accus cadmium-nickel
- 60 Alimentation symétrique
- 65 Enregistrement de numéros de téléphone
- 85 Testeur de fils électriques
- 89 Carte d'entrées-sorties pour robots
- 95 Avertisseur de recul

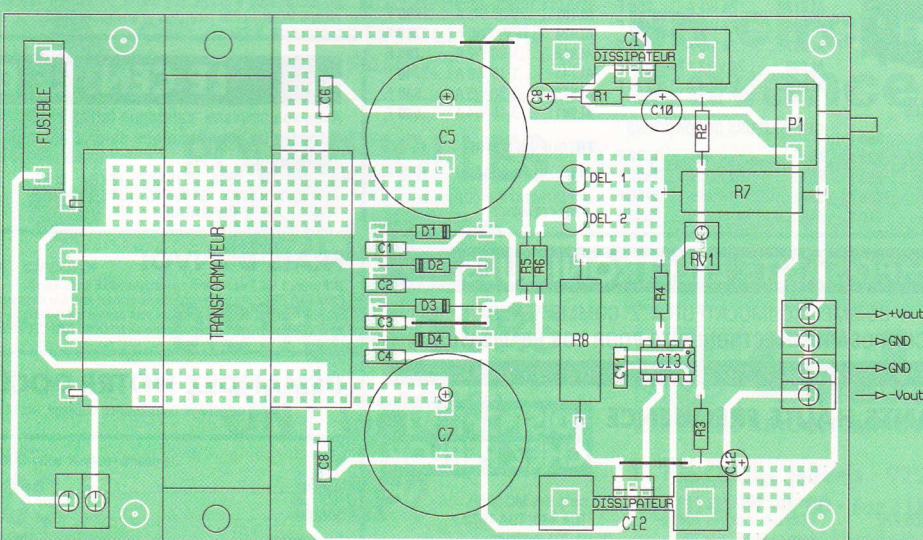
## PRATIQUE ET INITIATION

- 75 Multimètre Chauvin Arnoux CA 5210
- 78 Carte imprimante pour  $\mu$ C 8052
- 97 Fiche composants, le LM 1881
- 107 Les filtres d'ordre 1

## DIVERS

- 112 Le courrier des lecteurs

Ce numéro comporte un encart broché folioté I à IV pour Paris et sa région.



DOMOTIQUE



PC



ROBOT



RADIO



FICHE TECHNIQUE



AUTO



JEUX



MODÉLISME



MESURES



AUDIO



GADGETS



INITIATION



COURRIER

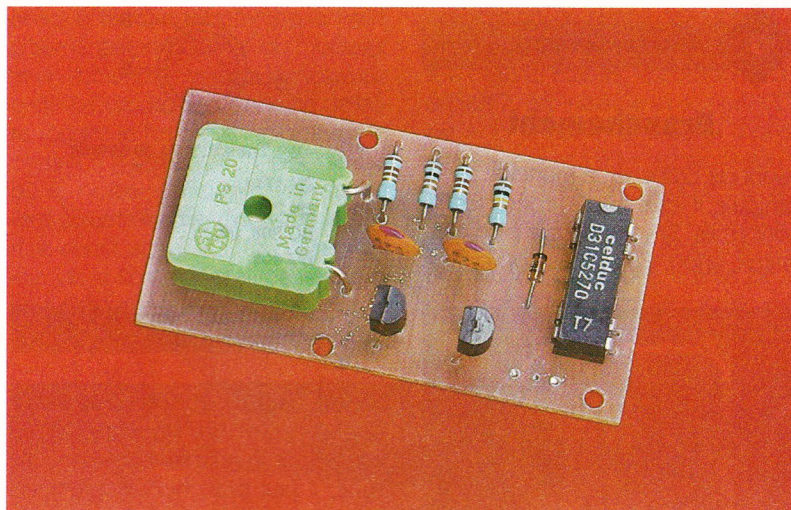


FICHE À DÉCOUPER



# AVERTISSEUR DE VEILLEUSES ALLUMÉES

**Ce montage sera très utile pour les possesseurs de véhicules un peu anciens. En effet, il émet un signal sonore quand les veilleuses sont allumées et que le contact est coupé. Qui n'a jamais oublié ses veilleuses ?**



## Fonctionnement (fig. 1 et 2)

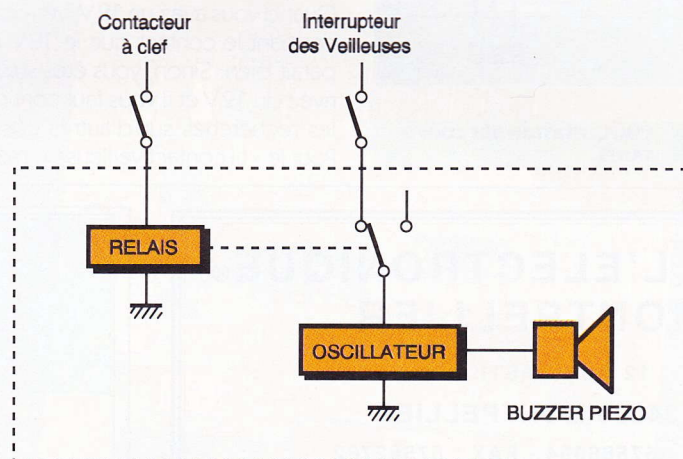
Lorsque vous roulez, le contacteur à clef commande le relais du montage qui, en ouvrant son contact, inhibe le signal sonore. Quand vous arrêtez le véhicule, le relais n'est plus alimenté et son contact se ferme. Si les veilleuses sont alimentées, alors l'oscillateur est aussi alimenté et vous recevez le signal sonore. Il ne vous reste qu'à couper les veilleuses pour l'arrêter.

## Réalisation (fig. 3 et 4)

La réalisation ne pose pas de problème particulier. La diode  $D_1$  est facultative si le relais en possède déjà une. Le buzzer étant assez volumineux, il est conseillé de le fixer sur le circuit imprimé par de la colle ou un petit collier plastique.

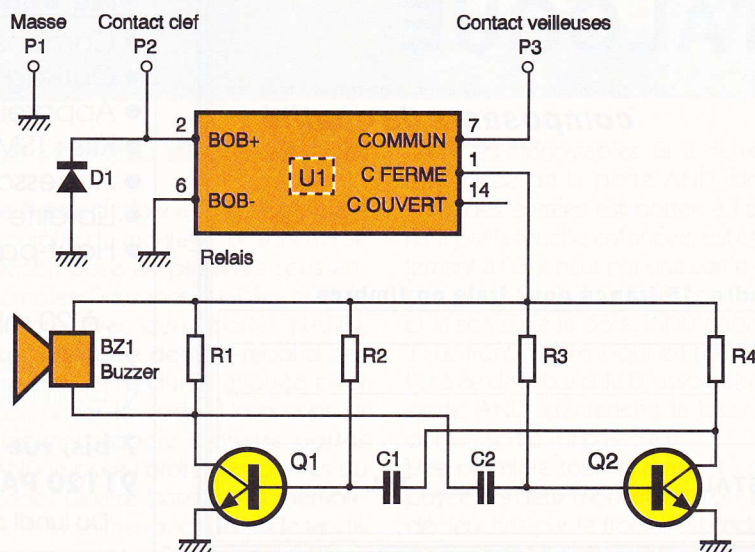
## Essais

Avec une alimentation 12V, vous reliez la masse et le fil « contact veilleuse » au + 12V. Si tout va bien, vous devez entendre le signal sonore. Vérifiez les pistes du circuit imprimé, la continuité et s'il n'y a pas de court-circuit. Ensuite, contrôlez aussi la position des transistors (émetteur à la masse) et la valeur des résistances. Quand tout est rentré dans l'ordre, que vous avez le signal sonore. Alors, si vous reliez le fil « contact clef » au + 12V, le signal doit s'arrêter. Sinon, il faut vérifier le câblage du relais et de la diode  $D_1$ .

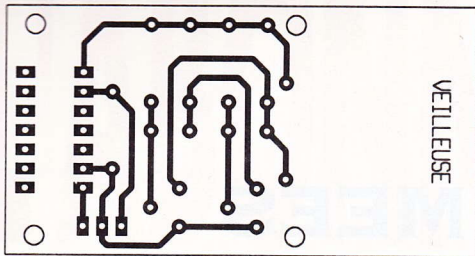


## 1 LE PRINCIPE DU MONTAGE.

## 2 LE SCHEMA ELECTRIQUE.





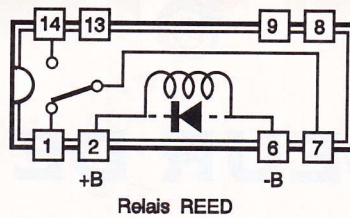


3

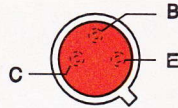
LE CIRCUIT IMPRIME.

### Branchement

Avant de brancher le montage sur le véhicule, il vous faudra repérer les fils concernés. Si vous avez le plan, tant mieux, sinon, il n'est pas trop diffi-



Relais REED



Transistor vu de dessus

2N 1711,  
2N 2222,  
BC 208, 09,  
BC 408 ...

5

BROCHAGE DU RELAIS ET DES TRANSISTORS.

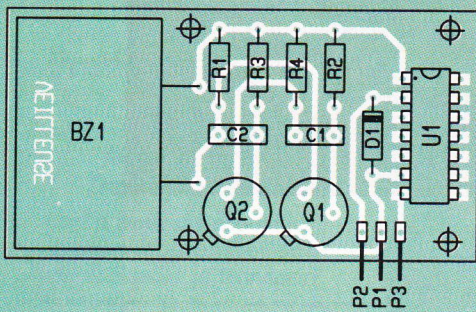
le de les repérer. Pour le « contact de la clef », d'abord vous mettez le contact sur la première position. Ensuite, il faut brancher un voltmètre entre la masse et une des cosses du contacteur à clef et chercher le 12V. Quand vous avez un 12V, vérifiez en coupant le contact que le 12V disparaît bien. Sinon, vous êtes sur l'arrivée du 12V et il vous faut continuer les recherches sur d'autres cosses. Pour le « fil contact veilleuse », même

principe : vous mettez les veilleuses et recherchez sur le contacteur des veilleuses le + 12V après l'interrupteur. Une fois les fils repérés, soit vous les raccordez au montage avec des cosses à sertir, soit vous les coupez et vous rebranchez le tout avec des dominos.

### Réglages

Il n'y a rien à régler si la fréquence vous convient. Mais vous pouvez l'augmenter en diminuant  $C_1$  ou  $C_2$  ou en augmentant  $R_3$  et inversement.

Ph. TIENNOT



4

L'IMPLANTATION DES COMPOSANTS.

### Liste des composants

- BZ<sub>1</sub>** : buzzer piézo
- C<sub>1</sub>, C<sub>2</sub>** : 4,7 nF
- D<sub>1</sub>** : 1N4148
- P<sub>1</sub>, P<sub>2</sub>, P<sub>3</sub>** : picots
- Q<sub>1</sub>, Q<sub>2</sub>** : 2N2222
- R<sub>1</sub>, R<sub>4</sub>** : 2,2 kΩ (rouge, rouge, rouge)
- R<sub>2</sub>** : 10 kΩ (marron, noir, orange)
- R<sub>3</sub>** : 100 kΩ (marron, noir, jaune)
- U<sub>1</sub>** : relais Reed 1RT

## TOUTE L'ELECTRONIQUE® MONTPELLIER

12 RUE CASTILHON  
34000 MONTPELLIER  
TEL : 67586894 - FAX : 67582762

DEMANDEZ VOTRE NOUVEAU

## CATALOGUE

Un Catalogue qui vous permet de trouver tous les  
**composants de qualité**  
que vous recherchez.

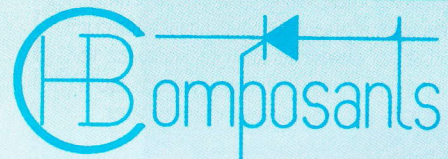
joindre 15 francs pour frais en timbres

-NOM \_\_\_\_\_

-ADRESSE : \_\_\_\_\_

\_\_\_\_\_

-CODE POSTAL : \_\_\_\_\_ TEL : \_\_\_\_\_



VOTRE SPECIALISTE  
EN COMPOSANTS ELECTRONIQUES

HB COMPOSANTS

### UNE SELECTION DE QUALITE :

- Composants électroniques ;
- Outillage ;
- Appareils de mesure ;
- Kits : TSM, Collège, Velleman, Eurokit... ;
- Accessoires ;
- Librairie technique ;
- Haut-parleurs...

à 20 minutes de Paris, stationnement facile



**7 bis, rue du D<sup>r</sup> MORERE** Tél. : 69.31.20.37  
**91120 PALAISEAU** Fax : 60.14.44.65

Du lundi au samedi de 10 h à 13 h et de 14 h 30 à 19 h







l'enfoncement d'une touche. Dès lors, l'entrée de remise à zéro du 4017 est à 0, libérant le compteur dont l'incrémentement est alors rendu possible pendant la durée de la temporisation du monostable réalisé avec les portes NAND, C12A et C12B. De la même manière, le monostable des anti-rebonds est déclenché pour une durée nettement moindre, mais couvrant la durée des rebonds d'un bouton-poussoir. Une fois cette temporisation écoulée, la sortie broche 11 du monostable des anti-rebonds repasse à 1, provoquant un

Trois chiffres doivent encore être identifiés. Pour chacun de ces chiffres, le monostable des anti-rebonds est à nouveau déclenché, tandis que le second monostable poursuit le décompte de sa temporisation. En effet, il ne peut être re-déclenché tant que sa temporisation en cours n'est pas terminée. La durée des temporisations est donnée par les formules suivantes :

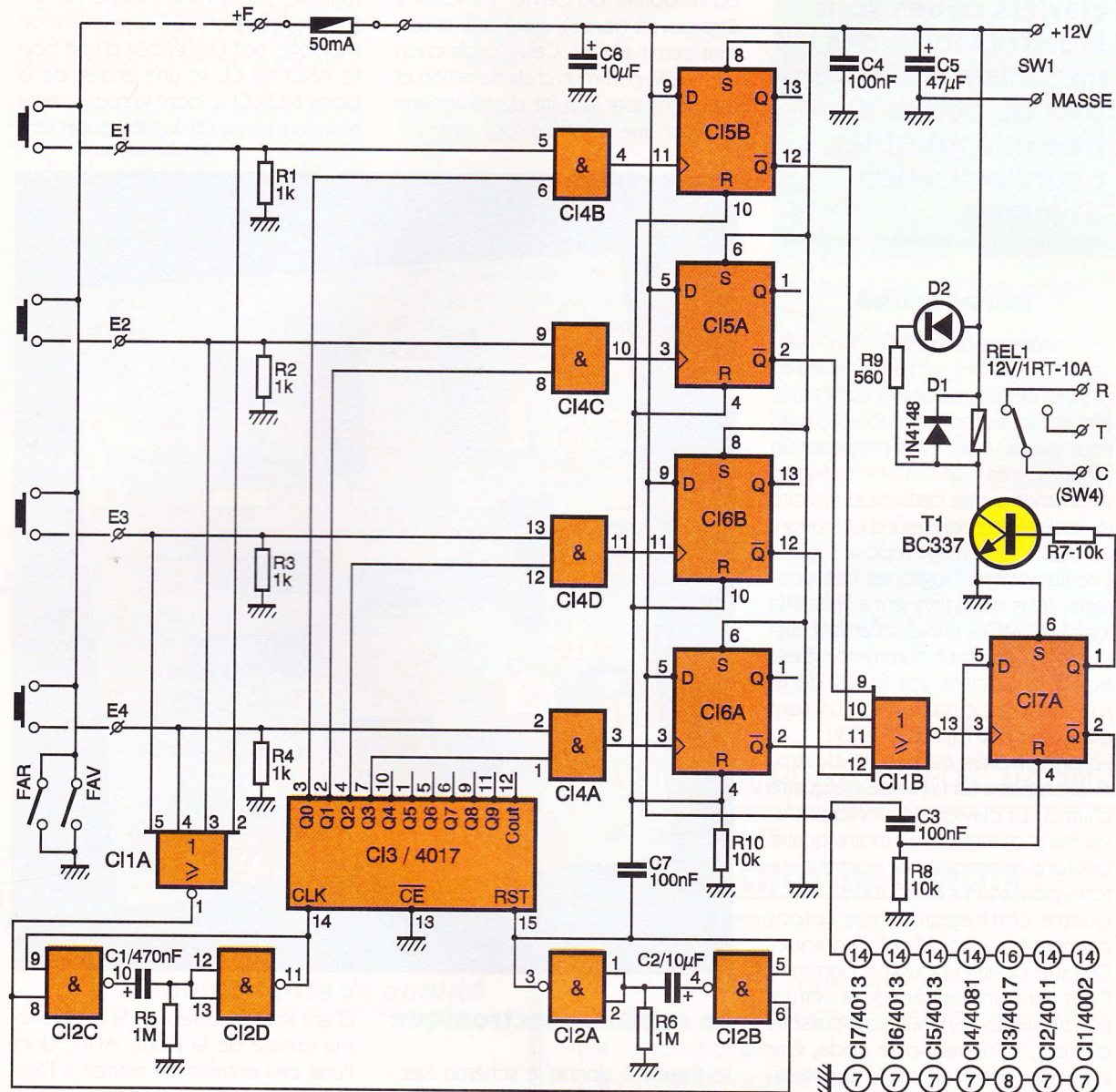
$$T_{(\text{rebonds})} = 0,7 \cdot R_5 \cdot C_1$$

$$T_{(\text{composition})} = 0,7 \cdot R_6 \cdot C_2$$

Pour chaque touche appuyée, le principe est identique à celui précé-

tré. Dès lors, la sortie de la porte NOR C11B passe à 1, un front montant apparaît sur l'entrée horloge de la bascule C17A et sa sortie Q bascule d'état. En effet, comme l'entrée D de cette bascule est reliée à sa sortie /Q, à chaque front montant de l'horloge de la bascule la sortie Q de celle-ci change d'état. Elle alterne ainsi les états haut et bas à chaque front d'horloge.

Lorsque le code de la serrure est composé pour la première fois, la sortie Q passe à 1. Cet état haut polarise la base du transistor T1 au tra-



1

### LE SCHEMA DE PRINCIPE.

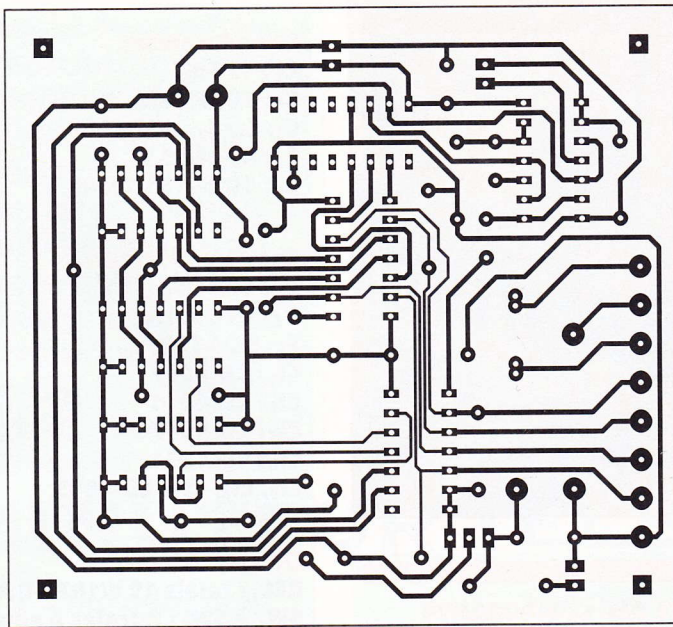
front montant sur l'entrée horloge de C13. Le compteur 4017, dont l'incrémentement a lieu sur le front montant de son signal d'horloge, voit passer à zéro sa sortie active avant le front tandis que la sortie consécutive passe à 1 après le front.

demment décrit pour la première touche enfoncée.

Une fois que toutes les touches auront été frappées dans le bon ordre, les quatre bascules de mémorisation des chiffres corrects auront été déclenchées et leur sortie /Q est à 0. De ce fait, toutes les entrées de la porte NOR C11B sont à l'état bas après que le dernier chiffre ait été enregis-

tré. Dès lors, la sortie de la porte NOR C11B passe à 1, un front montant apparaît sur l'entrée horloge de la bascule C17A et sa sortie Q bascule d'état. En effet, comme l'entrée D de cette bascule est reliée à sa sortie /Q, à chaque front montant de l'horloge de la bascule la sortie Q de celle-ci change d'état. Elle alterne ainsi les états haut et bas à chaque front d'horloge. Lorsque le code de la serrure est composé pour la première fois, la sortie Q passe à 1. Cet état haut polarise la base du transistor T1 au tra-





2

### LE CIRCUIT IMPRIME.

pour témoigner par son éclat de l'excitation de ce dernier. Cette diode  $D_2$  pourra être ramenée en façade du clavier pour informer de l'état de la serrure.

La diode  $D_1$  évite les surtensions provoquées par la rupture du courant de la bobine du relais lors des commutations de ce dernier.

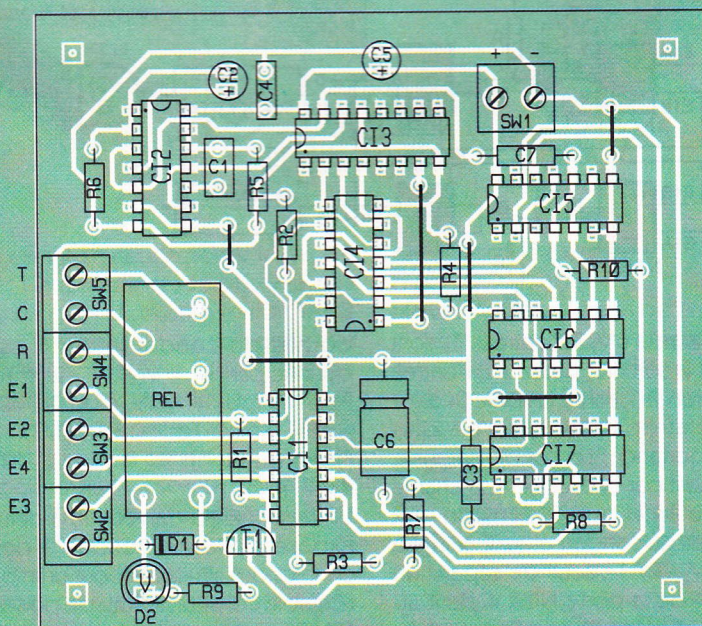
Pour rappel, le code exact ne peut être pris en compte que s'il est composé pendant la limite imposée de 7 secondes par le second monostable. Lorsque la temporisation de ce dernier est écoulée, sa sortie broche 3 de  $CI_1$  passe à l'état haut.

Comme elle attaque l'entrée de remise à zéro du compteur  $CI_3$ , ce dernier est réinitialisé, sa sortie  $Q_0$  est à nouveau à 1 et ses autres sorties sont à 0. De plus, la sortie de ce monostable attaque un différentiateur RC, constitué de la résistance  $R_3$  et du condensateur  $C_3$ .

Une impulsion est ainsi appliquée aux entrées de remise à zéro des bascules  $CI_5$  et  $CI_6$  de mémorisation des bons chiffres du code. Dès lors, la serrure électronique est prête à recevoir un nouveau code pour inverser de nouveau l'état du relais de sortie.

3

### L'IMPLANTATION DES COMPOSANTS.

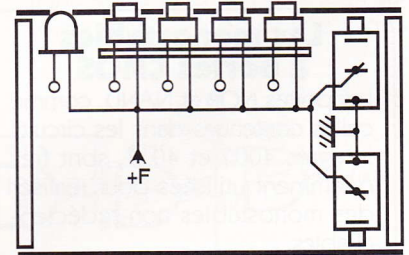


## Réalisation pratique

Le tracé des pistes est donné par la **figure 2**. En raison des nombreux passages de pistes entre des pastilles de circuits intégrés, une méthode de reproduction photographique est recommandée. Par ailleurs, l'emplacement des pastilles du relais pourrait être adapté au modèle que vous souhaiteriez utiliser. Une fois le circuit imprimé minutieusement gravé (beaucoup de pistes sont fines et une gravure prolongée provoquerait des ruptures de pistes) et percé, l'implantation de la **figure 3** sera entreprise. Elle débutera par les six straps réalisés avec des queues de résistances. Les résistances puis les circuits intégrés ou leurs supports suivront ensuite.

L'alimentation du montage n'est pas critique et peut varier entre 5 et 15 V, mais dépend néanmoins du relais utilisé.

Le clavier sera séparé de la carte électronique. Il serait en effet trop simple de court-circuiter, ou de couper les contacts du relais pour neutraliser l'alarme, par exemple.



4

### LA MISE EN PLACE DES MICRO-INTERRUPTEURS.

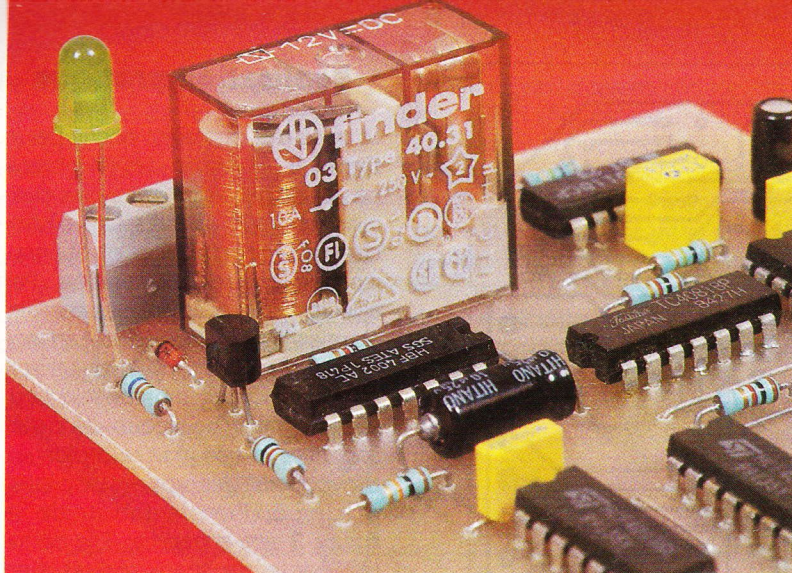
Une touche n'est active que si elle envoie sur une entrée de la maquette une tension de niveau haut logique, soit la tension d'alimentation du montage.

Cette dernière est donc acheminée vers le clavier par l'un des fils du câble de liaison entre le clavier et la serrure.

Au préalable, ce fil sera protégé au départ de la maquette par un fusible rapide de 50 à 100 mA. En effet, il ne restera plus qu'à fondre ce fusible pour supprimer la tension nécessaire à l'activation d'une entrée. Cette astuce est intéressante pour protéger l'ouverture du clavier.

Deux microswitches pour façade donneront un contact qui portera le commun des boutons-poussoirs à la masse entraînant la fonte du fusible. Dès lors, sans tension positive, les touches ne peuvent être actives et le





### LE RELAIS DE COMMANDE VERS LA GACHE.

clavier est bloqué. Le schéma de montage de ces micro-interrupteurs est donné par la **figure 4**.

Le choix du clavier est à votre guise. Néanmoins, les claviers téléphoniques présentent l'avantage d'être proposés à très bon prix, car le plus souvent recyclés.

Hervé CADINOT

### LISTE DES COMPOSANTS

#### Résistances

**R<sub>1</sub> à R<sub>4</sub> : 1 kΩ (marron, noir, rouge)**

**R<sub>5</sub>, R<sub>6</sub> : 1 MΩ (marron, noir, vert)**

**R<sub>7</sub>, R<sub>8</sub>, R<sub>10</sub> : 10 kΩ (marron, noir, orange)**

**R<sub>9</sub> : 560 Ω (vert, bleu, marron)**

### Condensateurs

**C<sub>1</sub> : 470 nF**

**C<sub>2</sub> : 10 μF/25 V**

**C<sub>3</sub>, C<sub>4</sub>, C<sub>7</sub> : 100 nF**

**C<sub>5</sub> : 47 μF/25 V**

**C<sub>6</sub> : 10 μF/15 V axial**

### Semi-conducteurs

**D<sub>1</sub> : 1N4148**

**D<sub>2</sub> : DEL verte**

**T<sub>1</sub> : BC 547B**

**CI<sub>1</sub> : CD 4002**

**CI<sub>2</sub> : CD 4011**

**CI<sub>3</sub> : CD 4017**

**CI<sub>4</sub> : CD 4081**

**CI<sub>5</sub>, CI<sub>6</sub>, CI<sub>7</sub> : CD-4013**

### Divers

**REL<sub>1</sub> : relais 12 V/1RT-10 A**

**SW<sub>1</sub> à SW<sub>5</sub> : bornier à souder 2 plots**

**1 fusible 50 à 100 mA**

**1 porte-fusible pour façade**

**2 micro-interrupteurs pour façade**

**1 clavier 12 touches type téléphonique**

**1 câble 15 conducteurs**

## Les monostables à portes CMOS

Les portes NOR et NAND, comme celles contenues dans les circuits intégrés 4001 et 4011, sont fréquemment utilisées pour réaliser des monostables non-redéclençables.

Avec des portes NOR, le monostable est déclenché avec une impulsion positive tandis qu'une impulsion négative déclenchera un monostable réalisé avec des portes NAND. La **figure 5** donne le schéma de principe de ces deux monostables.

## Fonctionnement d'un monostable

Prenons pour exemple le monostable à portes NOR. La tension d'alimentation  $V_{DD}$  du 4001 est choisie de 12 V pour notre exemple. Comme le seuil de commutation d'une porte CMOS est de  $V_{DD}/2$ , une entrée est à l'état bas (0 logique) pour une tension comprise entre 0 et 6 V, tandis qu'une entrée est à l'état haut pour une tension comprise entre 6 et 12 V.

Au repos, l'entrée  $E_{1A}$  et la sortie  $S_2$  du monostable sont à 0 V, niveau 0 logique. La sortie  $S_2$  porte à 0 l'entrée  $E_{1B}$ . Les entrées  $E_1$  étant à 0, la sortie  $S_1$  est à l'état haut, soit  $V_{DD}$

= 12 V. Le condensateur est donc déchargé dans la résistance E et les entrées  $E_2$  sont à 1.

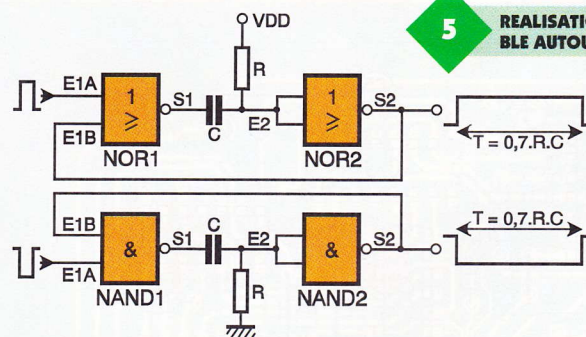
Dès qu'une impulsion d'amplitude supérieure à  $V_{DD}/2$ , soit 6 V, apparaît sur l'entrée  $E_{1A}$ , le monostable est déclenché, la sortie  $S_1$  passe à 0. Le condensateur C débute alors sa charge au travers de la résistance R. La tension aux bornes du condensateur C étant à cet instant

se à 0 V. La temporisation est alors terminée. Les entrées  $E_1$  sont alors à 0 et la sortie  $S_1$  repasse à 1, entraînant la décharge du condensateur C.

La durée T de la temporisation du monostable est déterminée par la relation :  $T = 0,7 \cdot R \cdot C$

Cette relation est obtenue par le calcul suivant :

L'évolution de la tension  $U_c$  aux



5

### REALISATION D'UN MONOSTABLE AUTOUR DE PORTES NAND.

inférieure à 6 V, les entrées  $E_2$  sont à 0 et la sortie  $S_2$  passe à 1. L'entrée  $E_{1B}$ , alors à 1, force la sortie  $S_1$  à 0 V et l'état de l'entrée  $E_{1A}$  n'a plus d'importance. Le condensateur C poursuit par conséquent sa charge jusqu'à ce que la tension aux bornes du condensateur C atteigne 6 V ( $V_{DD}/2$ ). Le seuil de séparation d'état de la porte NOR II étant atteint, sa sortie commute et  $S_2$  pas-

bornes du condensateur C est donnée par :  $U_c = V_{DD} \cdot (1 - e^{-t/RC})$

Pour  $t = T$ ,  $U_c = V_{DD}/2$ , d'où  $0,5 = 1 - e^{-T/RC}$ , soit  $\ln(e^{-T/RC}) = \ln(1/2)$ .

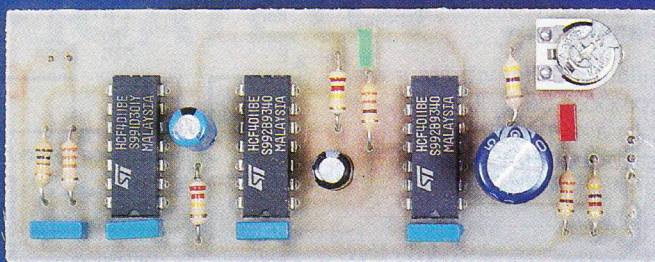
Finalement,  $T = R \cdot C \cdot \ln(2) \approx 0,7 \cdot R \cdot C$

Un raisonnement analogue à celui exposé ci-dessus conduit à des conclusions similaires pour un monostable construit autour de portes NAND.



La consultation de l'annuaire télématique est gratuite pendant les trois premières minutes. Il pourrait donc être intéressant de profiter au maximum de cette offre et d'être averti à temps qu'il faut se déconnecter.

## DOMOTIQUE



# MINUTEUR TELEMATIQUE

## I - Introduction

Le montage que nous vous proposons est donc un minuteur « 3 minutes ». Vous vous doutez bien sûr que celui-ci possède quelques originalités pour faire matière à un article... En effet, ce minuteur comporte les deux particularités suivantes : il est alimenté par le Minitel et se déclenche automatiquement à la connexion. Il est donc totalement autonome.

## II - Principe

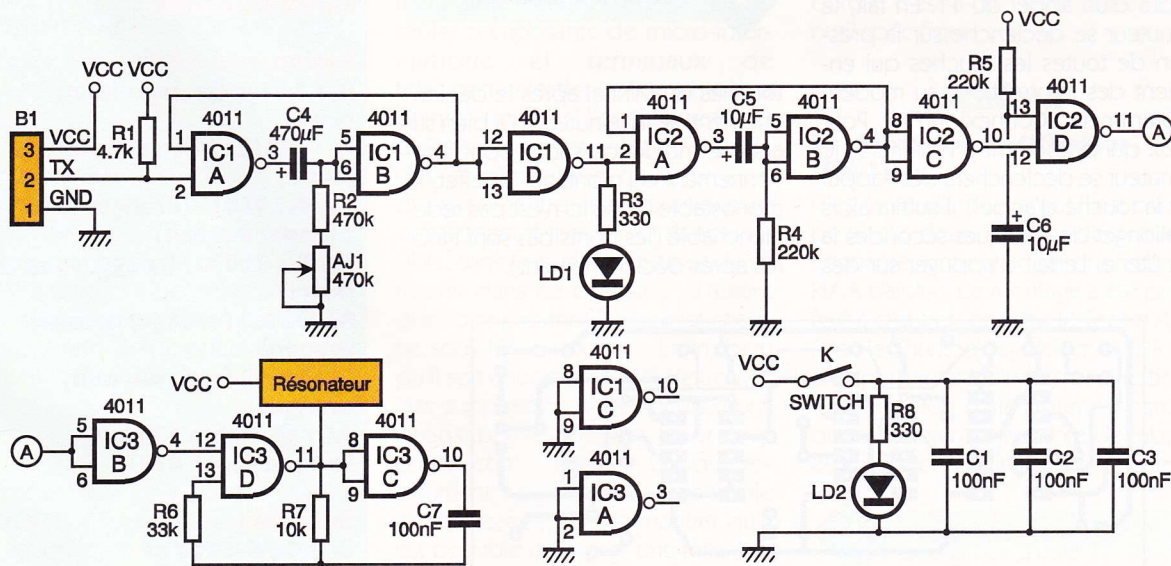
Le schéma du montage est représenté sur la **figure 1**.

### 1° L'alimentation

Le Minitel fournit une tension régulée de 8,5 V pouvant débiter jusqu'à 1 A (broche 5 sur la DIN). La famille logique CMOS est utilisée car elle convient parfaitement à cette tension. L'interrupteur K permet de mettre sous tension le montage, ce

IC<sub>1A</sub> et IC<sub>1B</sub> produit un état bas de 3 minutes (temps réglable par AJ<sub>1</sub>, entre 130 s et 260 s). Ce signal est inversé par IC<sub>1D</sub> et est dirigé vers le second monostable (composé de C<sub>5</sub>, R<sub>4</sub>, IC<sub>2A</sub> et IC<sub>2B</sub>).

Au bout du temps imparti, l'état bas du premier monostable se termine et la sortie après inversion est basse. Cela déclenche un état bas en sortie du second monostable qui est acheminé après inversion (par IC<sub>2C</sub>) sur une AND (composée des



Le circuit se connecte sur le Minitel par l'intermédiaire de sa sortie DIN (prise péri-informatique, voir **fig. 3** pour le brochage) qui comporte une alimentation et une liaison série sur laquelle véhiculent les signaux envoyés et reçus par le modem. Dès la détection de la connexion, une diode électroluminescente s'allume environ 3 minutes (temps réglable). Une fois ce temps écoulé, un bip sonore d'environ 1 seconde alerte l'utilisateur qu'il faut se déconnecter afin d'éviter la facturation d'une unité. Le circuit se remet alors en attente.

qui se confirme par l'allumage de la diode LED LD<sub>2</sub>.

**Note :** certains Minitels de première génération ne possèdent pas d'alimentation en sortie de leur prise péri-informatique. L'alimentation se fera alors par une simple pile 9 V.

### 2° Le minuteur

Deux monostables sont utilisés : un pour la pause principale de 3 minutes, et un pour la durée du signal sonore. Le principe du monostable est résumé sur la **figure 2**. Le premier monostable composé de C<sub>4</sub>, R<sub>2</sub>, AJ<sub>1</sub>,

## 1 LE SCHEMA DE PRINCIPE.

NAND IC<sub>2D</sub> et IC<sub>3B</sub>). L'autre entrée de la porte AND est reliée à une circuiterie de RESET (R<sub>5</sub> et C<sub>6</sub>) qui produit un état bas d'environ 10 s à l'allumage. Ce RESET inhibe la sortie de cette porte lors de l'initialisation, cela pour éviter un déclenchement intempestif du buzzer à la mise sous tension. Les capacités C<sub>1</sub> à C<sub>3</sub> découplent les circuits IC<sub>1</sub>, IC<sub>2</sub> et IC<sub>3</sub>. Les portes non



utilisées de IC<sub>3</sub> ont leurs entrées connectées à la masse afin d'éviter les oscillations spontanées.

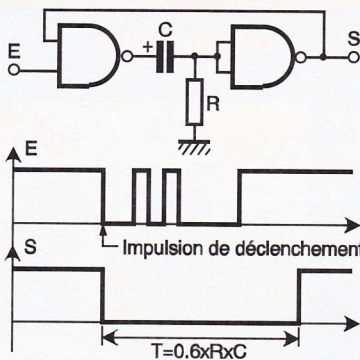
### 3° Le signal sonore

Un oscillateur (multivibrateur astable) composé de R<sub>6</sub>, R<sub>7</sub>, C<sub>7</sub>, IC<sub>3C</sub> et IC<sub>3D</sub> oscille à 440 Hz ( $T = 2,2 \times R_7 \times C_7$ ). Il est commandé par la sortie de IC<sub>3B</sub>. Le buzzer est alimenté directement par les portes.

### 4° La détection de la connexion

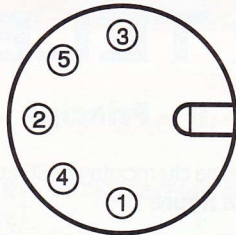
Toutes les informations envoyées par le modem passent par la prise série. Ainsi, lorsqu'un utilisateur se connecte sur son Minitel, un trafic est visible sur la sortie TX (broche 3 sur la DIN). La ligne est à l'état haut quand il n'y a pas de trafic, et des fronts bas apparaissent lorsqu'il y en a. Cette sortie peut donc être reliée directement à l'entrée du premier monostable. Il faut néanmoins une résistance de pull-up (R<sub>1</sub>) car cette sortie est à collecteur ouvert.

Il est clair que nous ne faisons pas ici une véritable détection de la connexion (pour cela, il faudrait analyser la sortie série et reconnaître le code de cette touche), mais elle fonctionne parfaitement dans le cadre d'un appel du 11. En fait, le minuteur se déclenche sur la pression de toutes les touches qui envoient des informations au modem (notamment Connexion/Fin). Pour ceux qui possèdent un Minitel 2, le minuteur se déclenchera dès l'appui sur la touche d'appel ; il suffira alors d'allonger de quelques secondes la minuterie. Le fait d'appuyer sur des



2

### LE PRINCIPE DU MONOSTABLE.

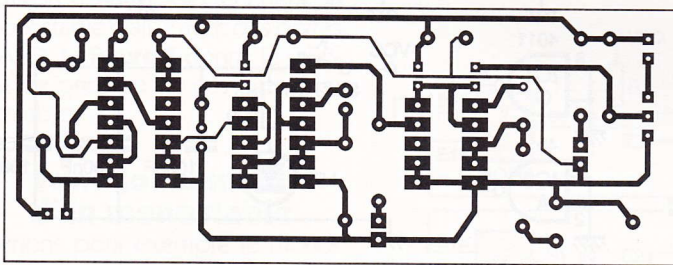


1. ENTREE RX: Réception de données venant du périphérique
2. MASSE
3. SORTIE TX: Emission de données vers le périphérique
4. ENTREE PT: Périphérique prêt à travailler
5. SORTIE ALIMENTATION

3

### LA FICHE DIN DU MINITEL.

touches du Minitel après le déclenchement de la minuterie n'a bien sûr aucune incidence sur le bon fonctionnement du montage. En effet, le monostable utilisé ici n'est pas redéclenchable (les fronts bas sont ignorés après déclenchement).

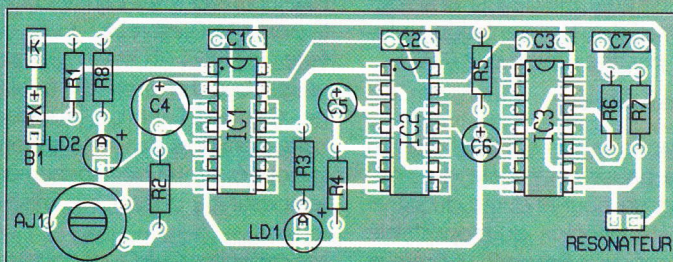


4

### LE CIRCUIT IMPRIME.

5

### L'IMPLANTATION DES COMPOSANTS.



## III - Réalisation

Le circuit imprimé du montage, simple face, est donné à l'échelle 1 sur la figure 4. L'implantation des composants est donnée sur la figure 5. Une fois la plaque reproduite et vérifiée (attention aux microcoupures), vous implanterez les composants dans l'ordre suivant : les résistances, les supports, les capacités, la résistance ajustable (que vous placerez à mi-course), les LEDs, l'interrupteur et le buzzer. Attention au sens pour les composants polarisés. Soudez la prise DIN et connectez-la sur le bornier B<sub>1</sub>.

Branchez la prise sur le Minitel et abaissez l'interrupteur. La LED LD<sub>2</sub>, témoin de l'alimentation, doit s'allumer. Eteignez et mettez les circuits intégrés sur leurs support. Rallumez et appuyez sur une touche du Minitel. Si tout se passe bien, la LED LD<sub>1</sub> s'allume. Au bout d'un certain temps, celle-ci s'éteint et un bip sonore se fait entendre. Modifiez AJ<sub>1</sub> jusqu'à ce que le temps d'allumage de la LED vous convienne.

M. BENAYA

### NOMENCLATURE

#### Résistances 1/4 W

- R<sub>1</sub> : 4,7 kΩ (jaune, violet, rouge)
- R<sub>2</sub> : 470 kΩ (jaune, violet, jaune)
- R<sub>3</sub>, R<sub>8</sub> : 330 Ω (orange, orange, marron)
- R<sub>4</sub>, R<sub>5</sub> : 220 kΩ (rouge, rouge, jaune)
- R<sub>6</sub> : 33 kΩ (orange, orange, orange)
- R<sub>7</sub> : 10 kΩ (marron, noir, orange)
- AJ<sub>1</sub> : ajustable 470 kΩ linéaire (noté 474)

#### Capacités

- C<sub>1</sub> à C<sub>3</sub>, C<sub>7</sub> : 100 nF
- C<sub>4</sub> : 470 µF radial 16 V
- C<sub>5</sub>, C<sub>6</sub> : 10 µF radial 16 V

#### Semi-conducteurs

- IC<sub>1</sub>, IC<sub>2</sub>, IC<sub>3</sub> : quadruple portes NAND CD 4011B
- LD<sub>1</sub>, LD<sub>2</sub> : LED

#### Divers

- Prise DIN 5 broches
- Câble 3 fils (câble en nappe par exemple)
- Un résonateur piézo-électrique
- K : interrupteur ou inverseur



# PREAMPLIFICATEUR A TUBES

L'amplification à tubes revient à la mode, c'est incontestable ! Mais, curieusement, alors que l'on trouve de plus en plus de descriptions et de kits pour l'amplification de puissance, les réalisations ou même seulement les schémas de préamplificateurs restent rares. Pourtant, les qualités des tubes pour cette application sont assez remarquables pour que l'on s'y intéresse.

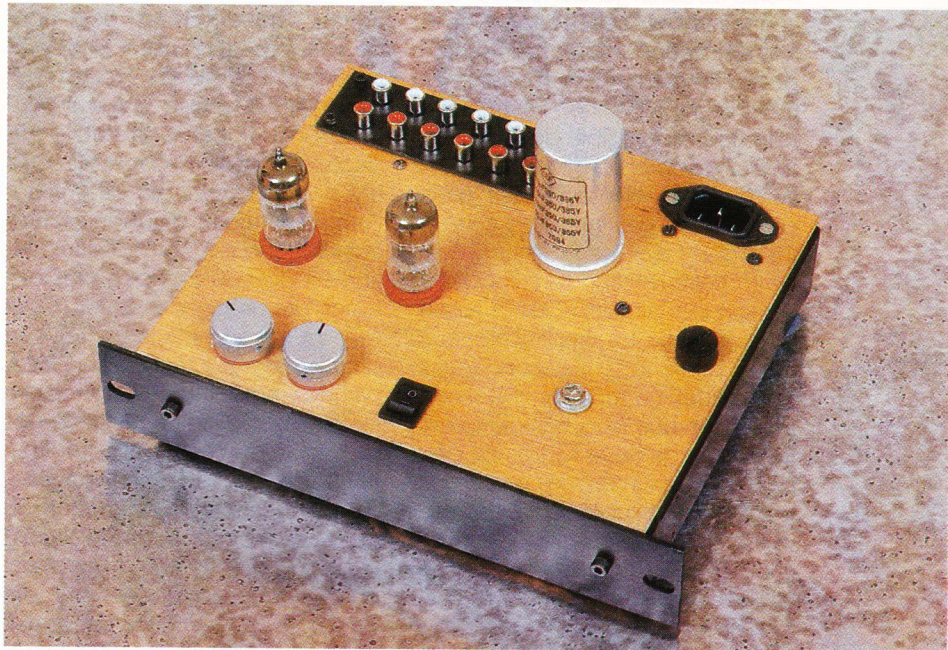
Comblant donc cette lacune, *Electronique Pratique* vous propose un préamplificateur à tubes simple et performant qui, nous l'espérons, donnera le goût à certains de se lancer dans la construction de ce type d'appareils à la musicalité remarquable.

## Les composants

C'est le « hic » lorsqu'on envisage ce genre de réalisation, compte tenu de la haute tension nécessaire au fonctionnement des tubes ; transformateurs, capacités de filtrage, supports de tubes sont autant d'écueils sur le chemin de l'amateur ! Introuvables ou à un prix aussi exorbitant qu'injustifié, ils découragent parfois même les plus tenaces.

Nous avons choisi de purement et simplement contourner ces obstacles en proposant une alimentation quelque peu originale quoique au demeurant fort simple, qui supprime le problème du transformateur haute tension.

Celui des capacités de filtrage est loin d'être aussi critique : le nombre



croissant d'appareils reliés directement au secteur tels que les téléviseurs, composants de micro-informatique et terminaux de télécommunication, par exemple, a permis – même si l'on peut regretter de tels montages – la sauvegarde des condensateurs haute tension qui, autrement, auraient purement et simplement disparu. Il est donc possible, sans trop de difficultés, de se fournir dans ce domaine, d'autant que notre préamplificateur fonctionne sous HT « réduite ». Enfin, bien qu'il soit encore possible de trouver des supports de tubes neufs, nous avons préféré opter pour leur construction, dans une optique résolument « amateur » au sens noble du terme, cela afin de montrer qu'il est possible de mener une telle réa-

lisation à bien « avec les moyens du bord », c'est-à-dire sans matériel ni outil spécifique.

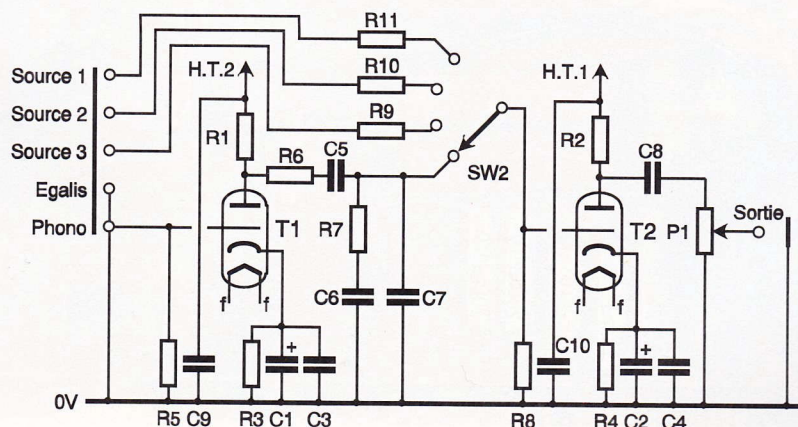
## Schéma

### Le circuit préamplificateur (fig. 1)

C'est la simplicité même ! Il est composé de deux étages identiques connectés entre eux par une cellule RIAA passive. Ce montage a été préféré à d'autres, comme le *Totem Pole* ou le *Shunted Regulated Push Pull*, plus performants en gain et réjection de la tension d'alimentation parce qu'ils doublent le nombre de tubes et la tension d'alimentation néces-

1

LE SCHEMA DE PRINCIPE.





saies, et sortent par conséquent du cadre d'une réalisation simple. Si l'on revient à notre schéma, on constate l'absence de contre-réaction, cela est une caractéristique fréquente des montages audio à tubes et s'explique par deux facteurs : premièrement, le gain en boucle ouverte des montages est en général faible et une contre-réaction un peu importante le réduirait à une valeur insuffisante ; deuxièmement, la distorsion des tubes a une répartition harmonique telle qu'il est possible de supporter un taux de distorsion global plus élevé dans ces montages que dans ceux utilisant des transistors en s'affranchissant ainsi des effets néfastes de la contre-réaction sur le fonctionnement des circuits. C'est la raison pour laquelle les amplificateurs à tubes présentent sur leurs fiches techniques un taux de distorsion plus élevé que leurs homologues à transistors : qu'on ne s'y trompe pas, ce n'est absolument pas parce que les montages à tubes sont plus mauvais mais bien l'inverse ; c'est par choix délibéré que les concepteurs utilisent des taux de contre-réaction très faibles, voire nuls. L'écoute comparée d'électroniques des deux types est éloquent à ce sujet !

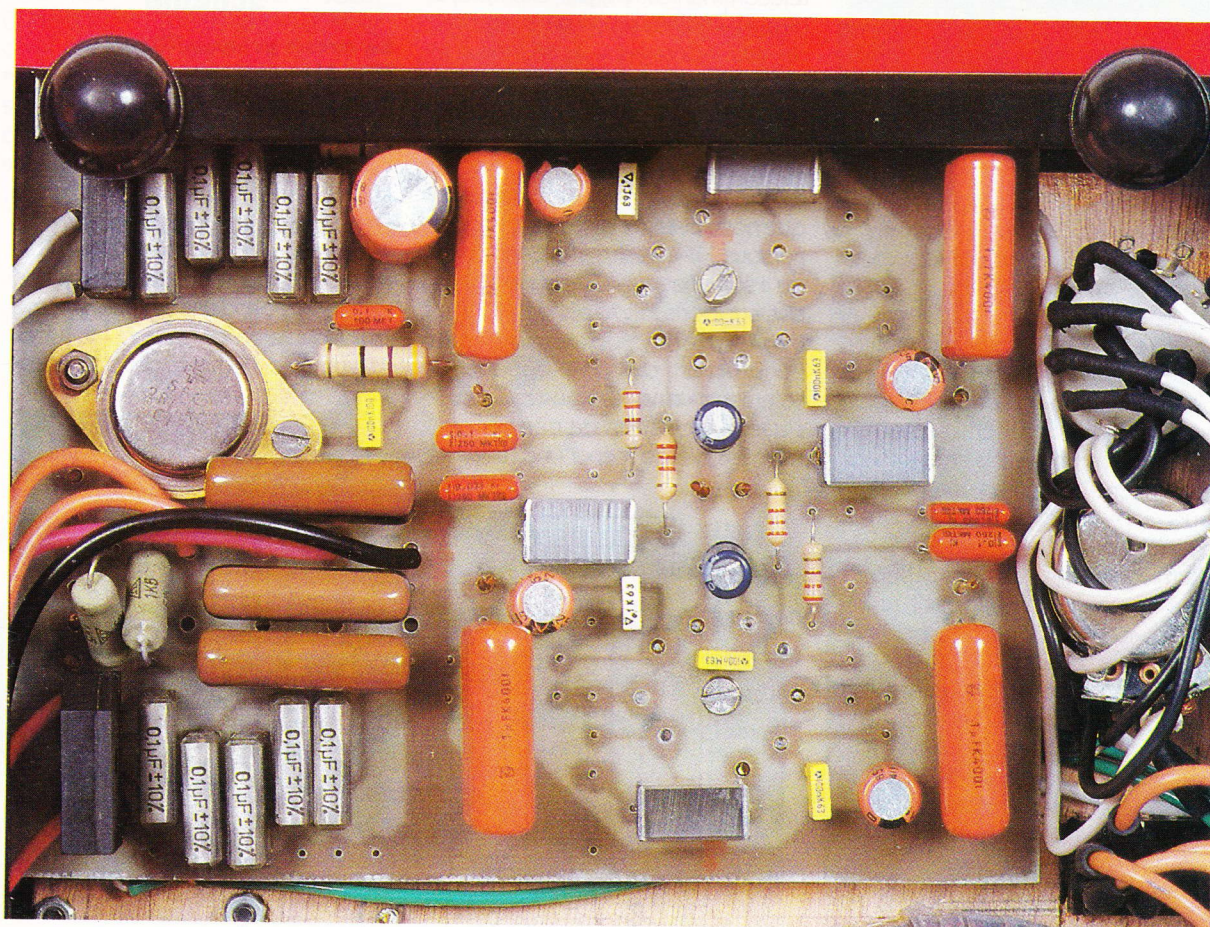
Nos tubes sont montés en polarisation automatique par les résistances  $R_3$  et  $R_4$  découplées par les condensateurs  $C_1-C_3$  et  $C_2-C_4$  ; le point de repos est fixé à  $-1,3V$  et  $0,9mA$ . Les résistances de plaque  $R_1$  et  $R_2$  chargent les tubes et sont connectées à l'alimentation HT. Noter que les points d'alimentation des deux étages sont différents, cela pour deux raisons : le premier étage particulièrement sensible nécessite un filtrage supplémentaire de son alimentation, et il est préférable de découpler les deux étages afin qu'il n'y ait pas interaction de l'un sur l'autre (sorte de diaphonie entre étages). Chaque point d'alimentation est découplé au plus près des tubes par un condensateur ( $C_9$  et  $C_{10}$ ). Le second étage est relié au premier en avant de la cellule RIAA par le commutateur SW2 qui assure classiquement la commutation des sources dont le niveau est ajusté par  $R_9$  à  $R_{11}$ . La commande de volume assurée par  $P_1$  est reléguée en sortie du montage ; noter le couplage alternatif par  $C_8$  compte tenu du potentiel continu important présent en sortie du second tube. L'entrée du premier étage se referme sur une résistance  $R_5$  de  $100k\Omega$ . Une prise en parallèle permet de connecter un égaliseur RC chargé d'optimiser l'adaptation cellule-préamplificateur (voir le cha-

pitre mise au point). Les tubes utilisés sont des doubles triodes ECC81 qui constituent, au plan de leurs caractéristiques électriques, un moyen terme entre l'ECC83 aux gain et résistance interne élevés et l'ECC82 aux gain et résistance interne faibles ; ces tubes très classiques en préamplification étant compatibles électriquement et broche à broche, des substitutions peuvent être opérées. On pourra essayer une ECC83 pour le premier étage et une ECC82 pour le second, en réduisant la valeur de  $R_9$  à  $R_{11}$  pour compenser le moindre gain ; cette opération nécessitera toutefois la conception d'un nouveau circuit imprimé puisque nous utilisons le même tube pour les deux étages d'un même canal. Ajoutons que l'ECC81 se trouve également sous référence 12AT7, l'ECC82 sous 12AU7 et l'ECC83 sous 12AX7, qu'enfin il existe également des versions professionnelles référencées E81CC, E82CC et E83CC, ou encore ECC801S, ECC802S et ECC803S.

#### Le circuit d'alimentation (fig. 2)

Deux transformateurs couplés en série fournissent la haute tension ; le dimensionnement du dispositif est opéré en remontant depuis le premier étage du préamplificateur ; à cet endroit, la tension d'alimentation

#### LA CARTE PRINCIPALE.



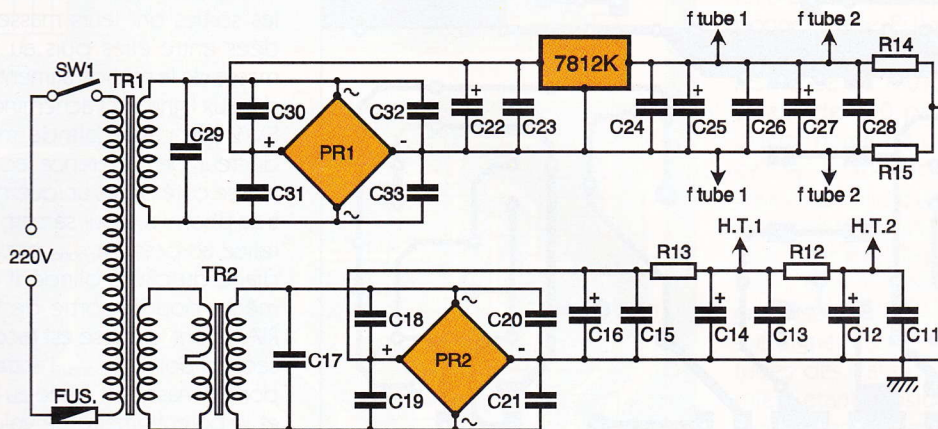


doit être de 197V, le courant étant fixé à  $2 \times 0,9 \text{ mA}$  par la polarisation des tubes. Sur le second étage, nous voulons 200V et toujours 0,9mA. La résistance chutrice  $R_{12}$  a donc une valeur de  $(200 - 197)/(2 \times 0,0009) \# 1500 \Omega$ . Cette résistance associée aux condensateurs  $C_{11}$  à  $C_{14}$  constitue un filtrage en  $\Pi$  de l'alimentation. Cette même cellule a été reprise pour le premier étage (composants  $R_{13}$  et  $C_{13}$  à  $C_{16}$ ). La chute de tension aux bornes de  $R_{13}$  étant de  $1500 \times (4 \times 0,009) = 5,4 \text{ V}$ , la tension aux bornes de  $C_{15}$ - $C_{16}$  doit atteindre  $200 = 5,4 \# 205 \text{ V}$ , soit une tension efficace au « secondaire » (ex primaire) du transformateur aval de  $205/2^{1/2} \# 150 \text{ V}_{\text{eff}}$ . La puissance du transfor-

deur devant alimenter les filaments des tubes en 12V, une tension secondaire de cette valeur s'impose, d'autant que l'obtention des  $150 \text{ V}_{\text{eff}}$  au « secondaire » du transformateur aval s'obtient par alimentation de son « primaire »  $2 \times 9 \text{ V}$  par 12V. En effet, son rapport de transformation étant de  $230/(2 \times 9)$ , la tension que l'on obtient en lui appliquant un potentiel de  $12 \text{ V}_{\text{eff}}$  est  $12 \times 230/(2 \times 9) \# 150 \text{ V}_{\text{eff}}$ . La puissance du transformateur amont a été largement dimensionnée : 68VA au total, soit 24VA pour la haute tension. Nous avons donc mis en œuvre un transformateur torique de  $2 \times 12 \text{ V} - 68 \text{ VA}$  et un transformateur moulé de  $2 \times 9 \text{ V} - 6 \text{ VA}$ . Il est vraisemblable

est antiparasité par les condensateurs  $C_{17}$  à  $C_{21}$  de  $10 \text{ nF} - 250 \text{ V}$ . Pour notre maquette, nous avons utilisé un condensateur multiple  $100 + 50 + 50 + 50 \mu\text{F} - 385 \text{ V}$  très compact ; eu égard à la diversité des modèles existants, des cosse ont été prévues sur le circuit imprimé d'alimentation afin de pouvoir connecter un autre type de condensateur. Les filaments des tubes sont alimentés sous 12V continu, contrainte imposée par la grande sensibilité de la correction RIAA aux fréquences basses. Un classique régulateur 7812K assure la régulation de la tension filtrée par

## 2 L'ALIMENTATION.

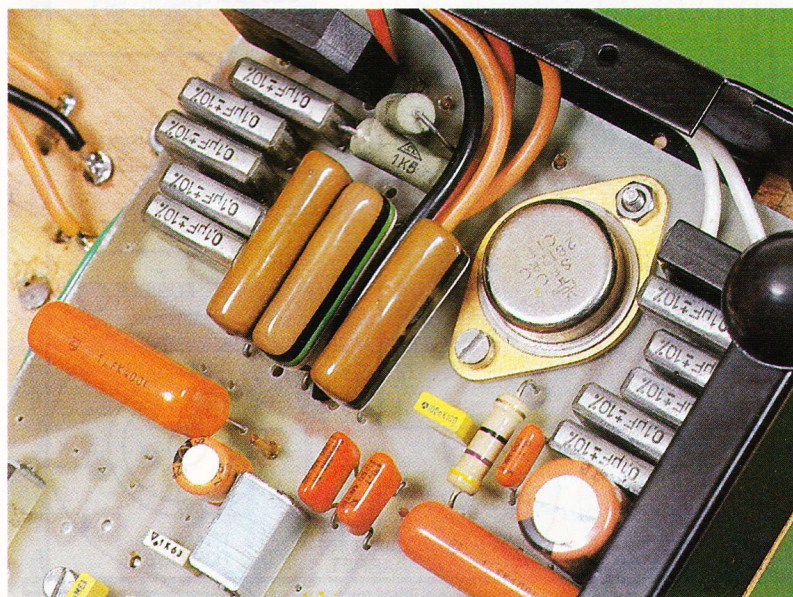


mateur a été fixée à 6VA, valeur plus que suffisante pour être en mesure de fournir le courant d'appel lors de la mise en route du montage d'une part, et de faire face à la variation du courant dans le préamplificateur, lorsque celui-ci traite un signal, d'autre part. Le transformateur amont

que 50VA suffisent largement pour le transformateur amont, sans qu'une réduction notable de la haute tension en sortie soit à craindre. Le filtrage de l'ondulation est réalisé par les condensateurs  $C_{16}$ ,  $C_{14}$  et  $C_{10}$  de valeurs minimales respectives 100, 50 et  $50 \mu\text{F} - 250 \text{ V}$ , doublés par  $C_{15}$ ,  $C_{13}$  et  $C_{11}$  ( $1 \mu\text{F} - 250 \text{ V}$ ) destinés à améliorer le filtrage aux hautes fréquences. Le pont de redressement

$C_{22}$ - $C_{23}$ , et redressée par un pont lui aussi antiparasité par  $C_{29}$  à  $C_{33}$ .  $C_{24}$  améliore la stabilité du régulateur, les condensateurs  $C_{25}$  à  $C_{28}$  étant, eux câblés, sur le circuit préamplificateur au plus près des tubes. Enfin, les résistances  $R_{14}$  et  $R_{15}$  ( $47 \Omega - 2 \text{ W}$ ) fixent le potentiel des filaments par rapport à la masse.

## LE REGULATEUR DE TENSION.

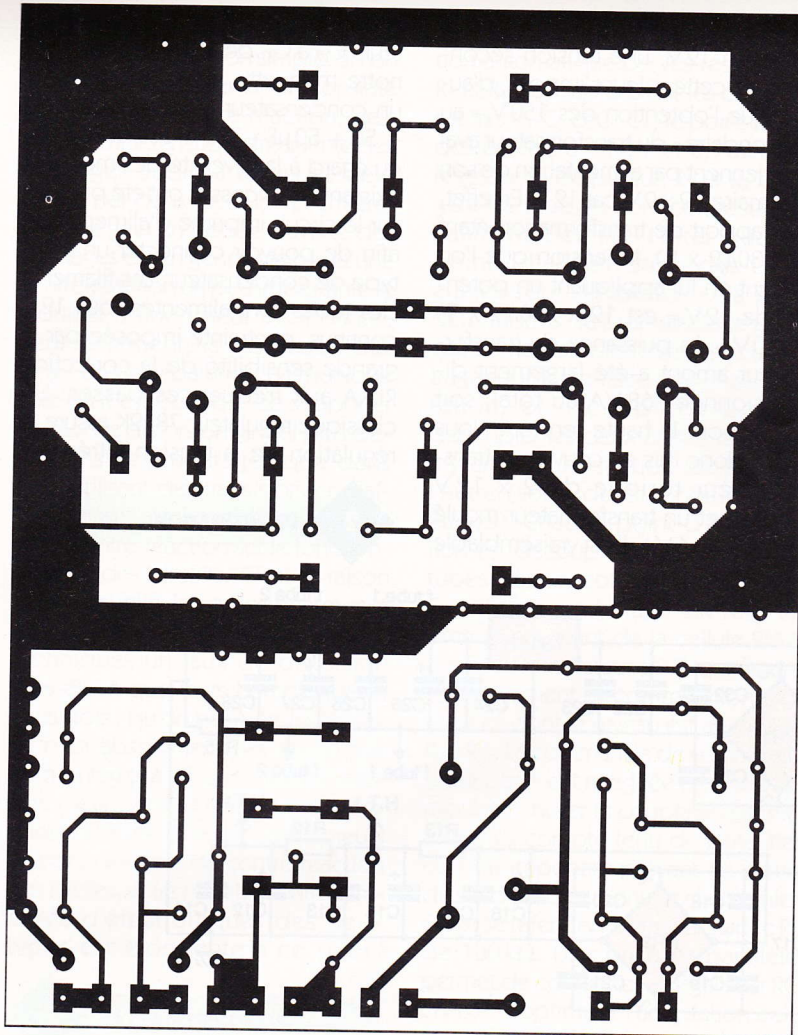


## Réalisation (fig. 3)

### Le circuit préamplificateur

La figure 3 donne le dessin du circuit imprimé et l'implantation des composants pour l'ensemble du préamplificateur, alimentation comprise. Les supports des tubes ou leurs équivalents artisanaux seront soudés côté circuit imprimé, afin que la chaleur dégagée par les tubes ne détériore pas prématurément les condensateurs électrochimiques. Ces équivalents peuvent assez facilement être réalisés à l'aide de broches femelles de connecteurs SUB-D bien connus des informaticiens et qui s'adaptent à merveille sur les pins de sortie des tubes. Les résistances  $R_1/R_2$ ,  $R_3/R_4$  et  $R_5/R_8$  seront montées de même afin de libérer la place occupée par  $C_9$  et  $C_{10}$ . Les alimentations 200V, 195V, + 12V et





3

### LE CIRCUIT IMPRIME.

–12V seront acheminées par du fil de câblage de forte section, et les entrées et sorties BF le seront par câble blindé, un conducteur de préférence (voir section « mise en coffret »).

### Le circuit alimentation

L'alimentation est câblée sur le même circuit imprimé. Les cosses K1 à K8 permettent l'emploi de condensateurs de type divers. Le 7812K trouve sa place directement sur le circuit. Les résistances R<sub>14</sub> et R<sub>15</sub> seront montées un peu en hauteur afin de pouvoir évacuer leurs calories facilement.

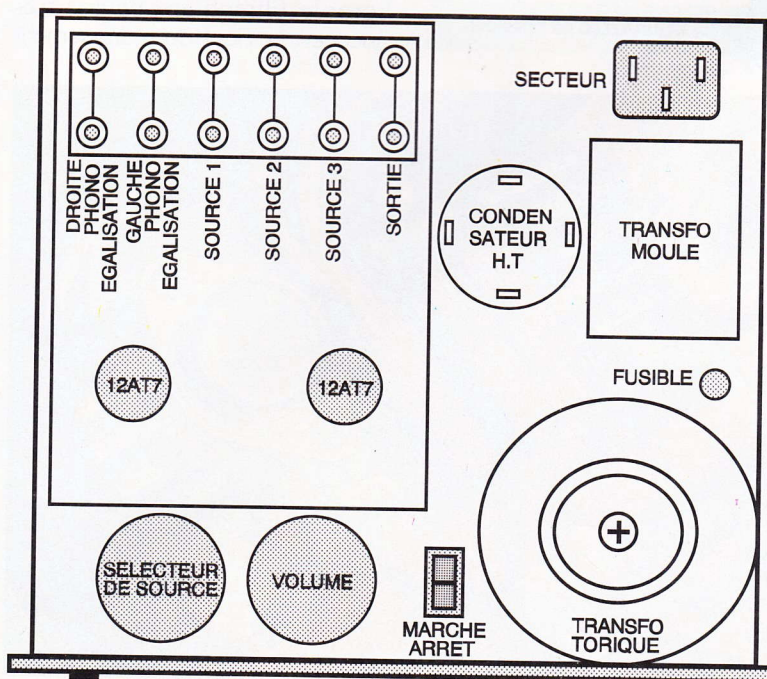
### La mise en coffret (fig. 4)

Nous avons recherché une esthétique « tubes » pour ce préamplificateur : le coffret utilisé, un ESM ET24/04-180, a été dépouillé de ses couvercle et fond ; seul le tour est donc utilisé. Le couvercle a été remplacé par une platine en... bois. Ce matériau mérite lui aussi que l'on s'y intéresse de nouveau en électronique car, outre son aspect esthétique qui peut toujours être discuté,

il présente des qualités indéniables dans les applications électriques et électroniques ; d'un usinage aisé – critère ô combien précieux pour

4

### LA POSITION DE CHAQUE ELEMENT.



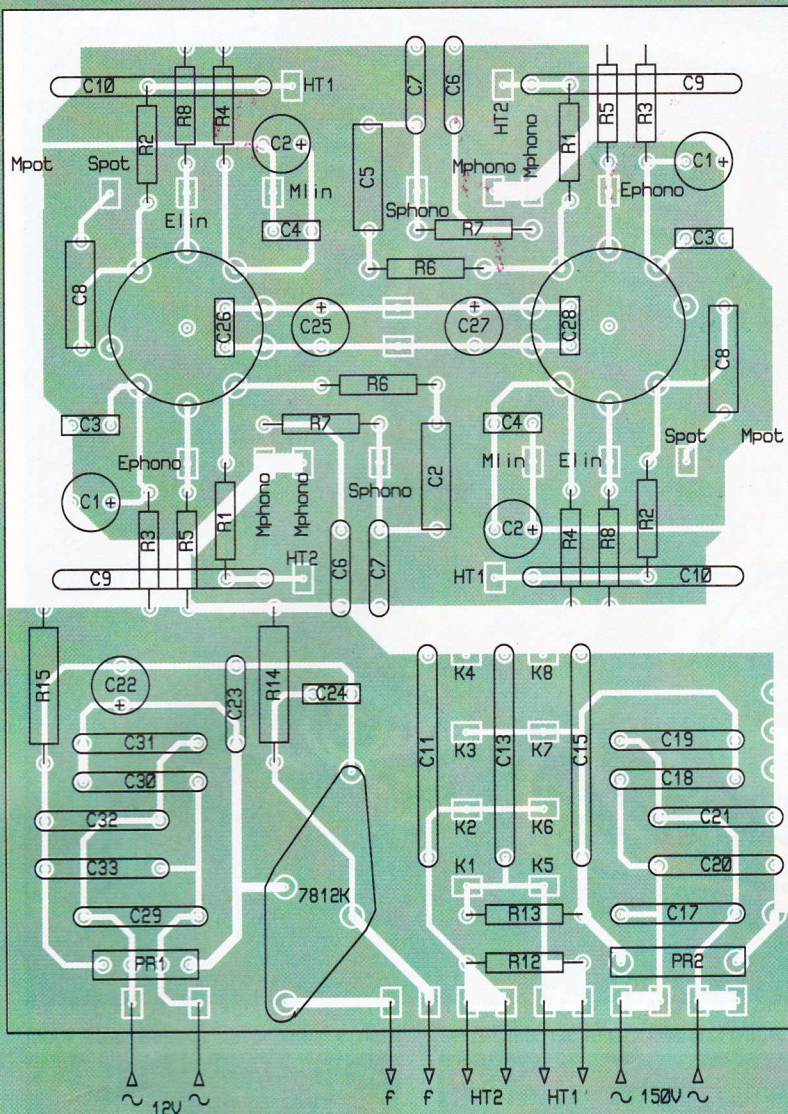
l'amateur – il constitue un excellent isolant mécanique et électrique, bloquant les vibrations des transformateurs et supprimant les risques de boucles de masse si perturbateurs en audio. Enfin, il ne canalise pas les champs magnétiques ; cette neutralité générale est un gage de réussite et de fiabilité important. Toutes les prises et les commandes sont donc montées sur le dessus, « à l'ancienne », ce qui permet, là encore, d'éviter le perçage de la tôle d'acier 10/10<sup>e</sup> du coffret.

Le plan d'implantation est indiqué **figure 5** : les alimentations sont acheminées par fils de section suffisante (le câble électrique monobrin de 1 mm<sup>2</sup> de section convient très bien), alors que les entrées ligne et les sorties ont leurs masses raccordées entre elles puis au point de masse de la section alimentation. Les signaux ligne sont acheminés jusqu'à SW2 par câble blindé monoconducteur, de préférence raccordé à la masse côté prises uniquement. L'entrée phono a, pour sa part, sa masse reliée au point M<sub>phono</sub> par l'intermédiaire du câble blindé il en va de même pour la sortie de la cellule RIAA dont la masse est raccordée au second point M<sub>phono</sub>, l'entrée linéaire dont la masse est reliée au point M<sub>lin</sub> et le potentiomètre de volume dont la masse est raccordée au point M<sub>pot</sub>. Les résistances R<sub>9</sub> à R<sub>11</sub> seront montées sur un petit circuit indiqué **figure 6**.

### Mise au point

Vérifier soigneusement le montage en commençant par l'alimentation. Tester le potentiel aux bornes de C<sub>16</sub>





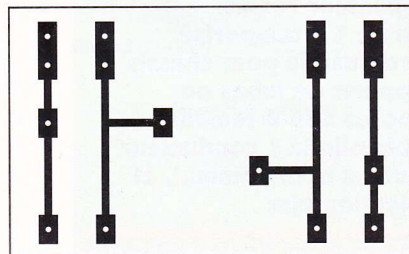
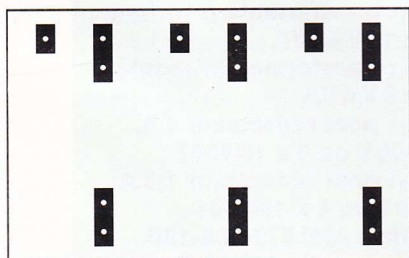
puis  $C_{14}$  et  $C_{12}$ ; on doit lire sur le voltmètre entre 200 et 215 V. Vérifier ensuite la présence du 12V en sortie du régulateur. Débrancher le secteur et **décharger les capacités HT**, par mise en parallèle sur  $C_{16}$  d'une résistance de 15 k $\Omega$ . S'assurer que le potentiel est retombé à une valeur inoffensive (moins de 10V). Il ne reste plus qu'à connecter les étages pré-amplificateurs qui doivent fonctionner parfaitement après un petit temps de chauffage.

L'adaptation cellule/préamplificateur s'effectue par mise en place d'un réseau parallèle RC sur l'entrée phono (**fig. 7**). Il lisse la courbe de réponse globale de l'ensemble et nécessite l'emploi d'un disque gravé en bruit rose ainsi qu'un vu-mètre de bonne qualité. Si l'on ne dispose pas de ces matériels, on emploiera une résistance de 100 k $\Omega$  et un condensateur de 100 pF qui donnent la charge nominale de la plupart des cellules à aimant mobile du marché. Pour ceux qui désireraient concevoir une autre disposition pour ce montage (par exemple, l'insérer totalement dans un coffret 1 unité), je signale quelques points utiles :

- éloigner autant que possible les tubes des transformateurs, les premiers étant sensibles aux champs électriques et magnétiques générés par les seconds;
- découpler mécaniquement les tubes : ils produisent des signaux parasites par effet microphonique;
- si les tubes sont montés horizontalement, s'assurer que les triodes sont disposées symétriquement par rapport au plan vertical coupant leur axe, afin que chacune soit à la même température, non seulement pour

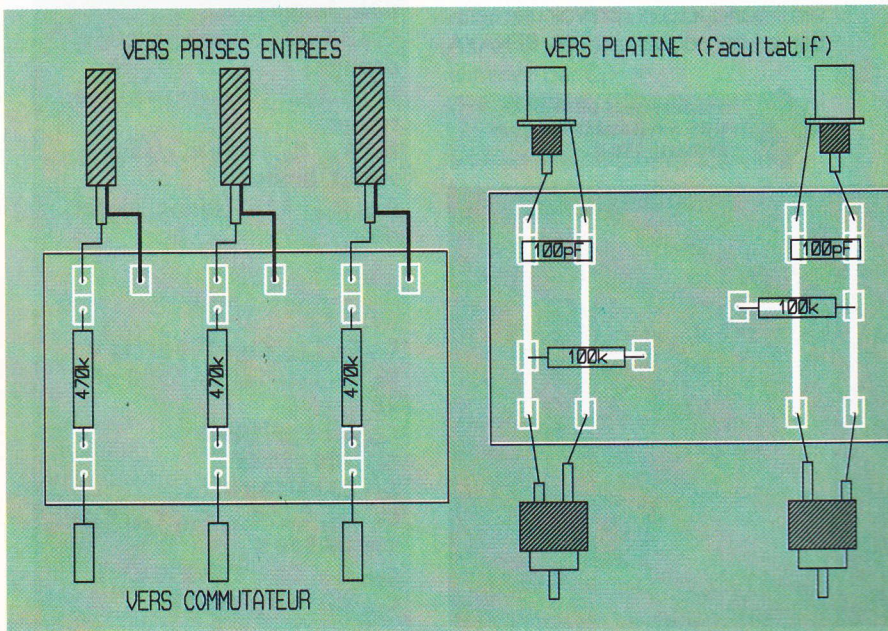
5

L'IMPLANTATION DES COMPOSANTS.

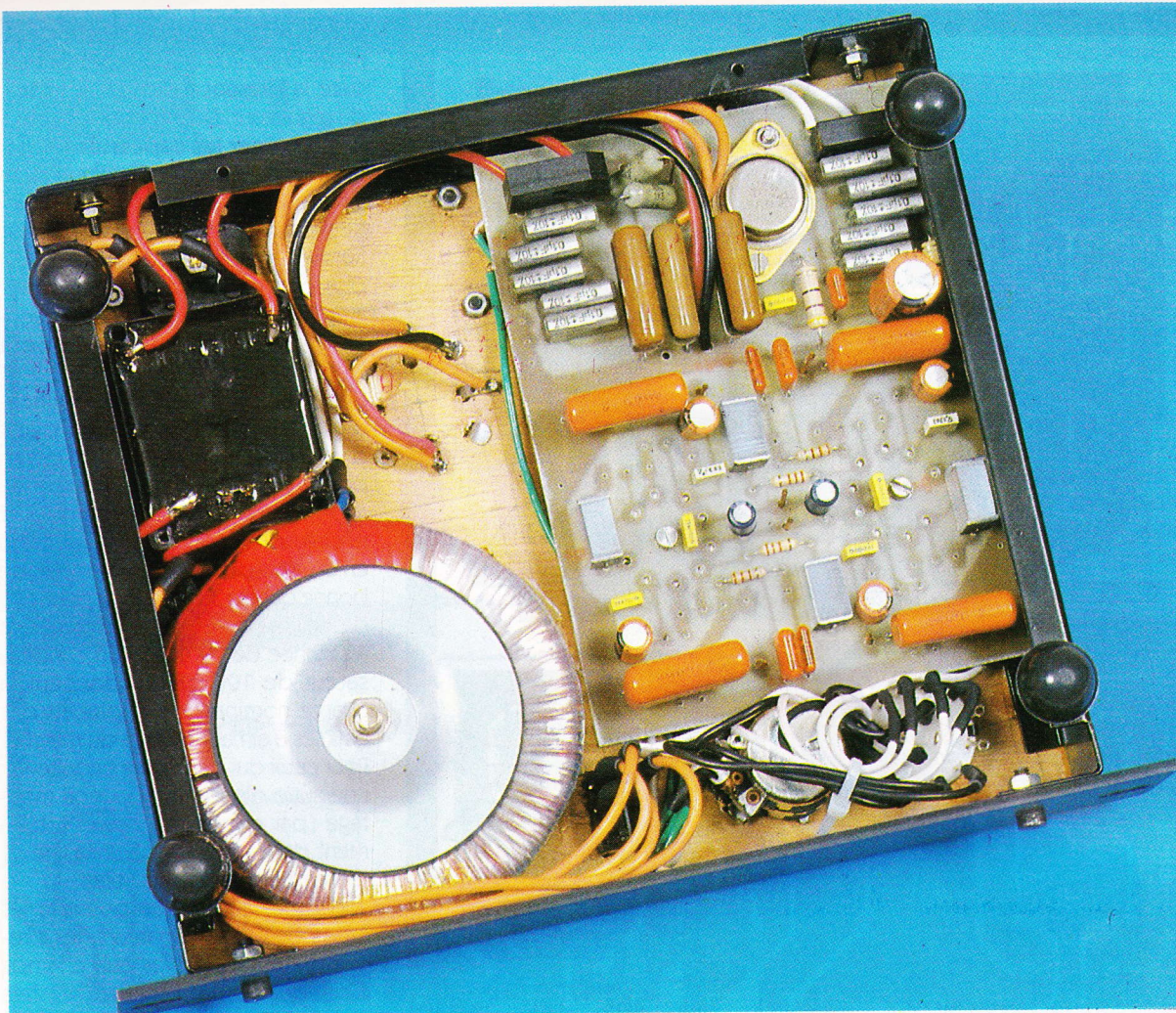


6

LES ADAPTEURS POUR ENTRES PHONO.



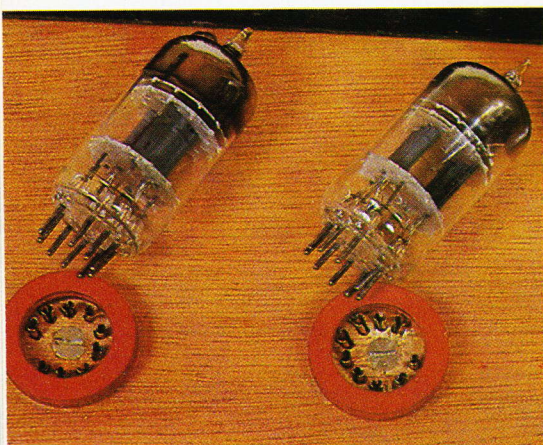




#### VUE D'ENSEMBLE DU MONTAGE.

des raisons de durée de vie, mais aussi pour que les caractéristiques des deux triodes de chaque tube restent aussi proches que possible. Ne pas oublier que le dégagement calorifique est sensiblement supérieur à celui de la plupart des montages à semi-conducteurs ; prévoir une aération en conséquence. M. BENAYA

#### DES SUPPORTS DE FABRICATION ARTISANALE AVEC DES BROCHES SUB-D.



#### LISTE DES COMPOSANTS

##### Résistances 1/2 W

**R<sub>1</sub>, R<sub>2</sub> :** 150 k $\Omega$  (marron, vert, jaune)  
**R<sub>3</sub>, R<sub>4</sub>, R<sub>12</sub>, R<sub>13</sub> :** 1,5 k $\Omega$  (marron, vert, rouge)  
**R<sub>5</sub>, R<sub>8</sub>, R<sub>16</sub> :** 100 k $\Omega$  (marron, noir, jaune)  
**R<sub>6</sub> :** 33 k $\Omega$  (orange, orange, orange)  
**R<sub>7</sub> :** 3,3 k $\Omega$  (orange, orange, rouge)  
**R<sub>9</sub>, R<sub>10</sub>, R<sub>11</sub> :** 470 k $\Omega$  (jaune, violet, jaune)  
**R<sub>14</sub>, R<sub>15</sub> :** 47  $\Omega$  (jaune, violet, noir)

##### Condensateurs

**C<sub>1</sub>, C<sub>2</sub>, C<sub>25</sub>, C<sub>27</sub> :** 100  $\mu$ F/16 V  
**C<sub>3</sub>, C<sub>4</sub>, C<sub>24</sub>, C<sub>26</sub>, C<sub>28</sub> :** 100 nF/16 V  
**C<sub>5</sub>, C<sub>8</sub> :** 1  $\mu$ F/100 V  
**C<sub>6</sub> :** 100 nF/100 V  
**C<sub>7</sub> :** 33 nF/100 V  
**C<sub>9</sub>, C<sub>10</sub>, C<sub>17</sub>, C<sub>18</sub>, C<sub>19</sub>, C<sub>20</sub>, C<sub>21</sub> :** 100 nF/250 V  
**C<sub>11</sub>, C<sub>13</sub>, C<sub>15</sub> :** 1  $\mu$ F/250 V  
**C<sub>12</sub>, C<sub>14</sub> :** 50  $\mu$ F/250 V

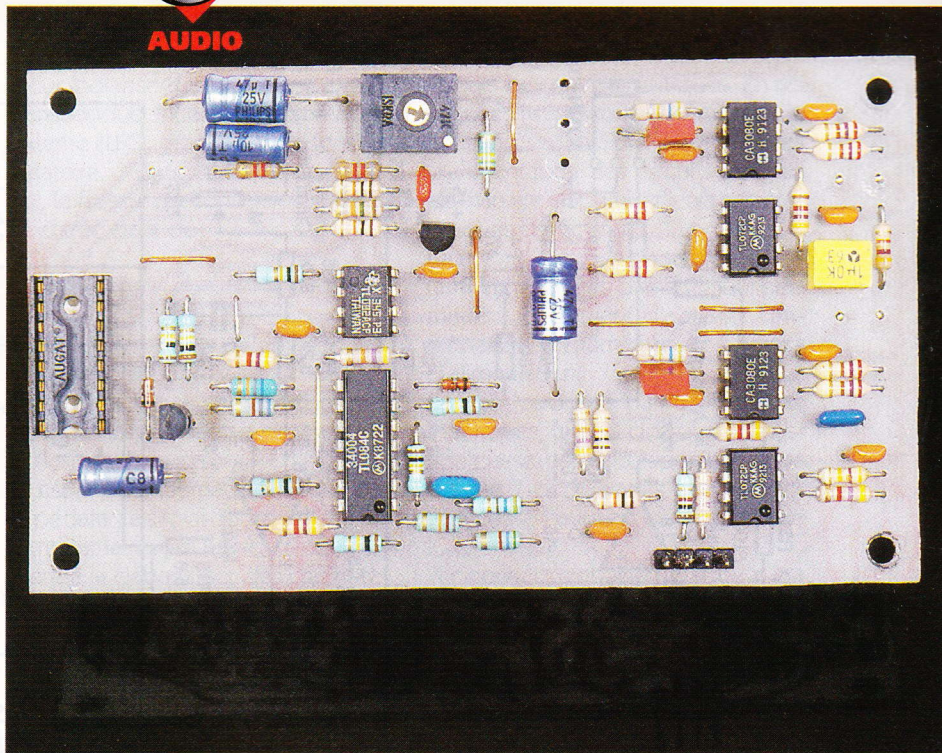
**C<sub>16</sub> :** 100  $\mu$ F/250 V  
**C<sub>22</sub> :** 1 000  $\mu$ F/25 V  
**C<sub>23</sub> :** 1  $\mu$ F/25 V  
**C<sub>29</sub>, C<sub>30</sub>, C<sub>31</sub>, C<sub>32</sub>, C<sub>33</sub> :** 100 nF/25 V

##### Divers

**P<sub>1</sub> :** potentiomètre double 100 k $\Omega$  LIN  
**TR<sub>1</sub> :** transformateur torique 2 x 12 V 68 VA  
**TR<sub>2</sub> :** transformateur moulé 2 x 9 V/6 VA  
**PR<sub>1</sub> :** pont redresseur 1 A, 1 000 V ou 4 x 1N4007  
**PR<sub>2</sub> :** pont redresseur 1,5 A 100 V ou 4 x 1N4001  
**Coffret ESM ET24/04-180**  
 12 fiches Cinch femelles pour châssis  
 Fil de câblage  
**T<sub>1</sub>, T<sub>2</sub> :** ECC81 ou 12AT7  
 Régulateur 7812K  
 Fusible 1 A temporisé  
 Porte-fusible pour châssis  
 Supports de tubes ou broches SUB-D femelles  
 Câble blindé 1 conducteur  
 Boutons pour commut. et potentiomètre



**Certes, il ne s'agit pas ici de faire aboyer une guitare mais plutôt de tenter de reproduire ces sons si chers à Jimi Hendrix. Outre le fait qu'il soit à peu près indescriptible par écrit, l'effet Wah Wah a ceci de particulier qu'il n'est pas figé car, tout en jouant, on le commande au pied à l'aide d'une pédale d'expression. Cela permet alors d'ajouter du relief à la mélodie ou aux rythmiques.**



## UNE PEDALE WAH WAH AUTO WAH

Par ailleurs, la commande de l'effet peut être réalisée automatiquement en fonction du volume du son injecté. C'est alors l'effet auto wah dont on aurait tort de se priver.

Vu du côté de l'électronicien, l'effet wah wah, qui s'insère entre l'instrument et l'amplificateur, est dû au filtrage du signal par un filtre passe-bande assez sélectif dont la fréquence centrale varie en actionnant la pédale d'expression ou en fonction de l'amplitude du signal. C'est ce filtre ainsi que le dispositif de commande qu'on se propose maintenant d'étudier et de réaliser.

### Le schéma complet (fig. 1)

La partie audio, dont les résultats théoriques ont été donnés précédemment, se trouve dans la partie inférieure du schéma, la partie supérieure contenant le dispositif de commande automatique. Le tout est alimenté en + 15V et - 15V.

### Partie audio

Après élimination de toute composante continue par  $C_1$ , l'ampli  $IC_{2A}$  réalise une préamplification du signal avec un gain allant de 1 à 11, se-

lon la valeur de  $P_9$ , afin d'adapter la sensibilité de la pédale aux micros à simple ou double bobinage. L'impédance d'entrée est fixée par  $R_1$  à 470 k $\Omega$ .

L'ampli-opérationnel  $IC_2$  doit impérativement comporter un étage d'entrée à FET pour ne pas ramener sur le détecteur d'amplitude une tension d'offset due aux courants de polarisation. Bien qu'il ait l'avantage d'être moins bruyant qu'un TL 072, le NE 5532 est donc proscrit.

Le sommateur est construit autour de  $IC_{2B}$ .  $R_4$  sert à limiter le facteur de qualité (ajustable par  $P_8$ ) autour de 20 pour assurer la stabilité du filtre. Bien que cela ne semble pas nécessaire dans le cadre d'une utilisation en pédale wah wah, on peut encore la diminuer pour accroître le facteur de qualité. Cependant, il est souhaitable de ne pas transformer le filtre en oscillateur.

Les intégrateurs sont construits autour de  $IC_1$  et  $IC_4$ . Les amplis à transconductance choisis sont des CA 3080 (ou LM 3080) qui s'avèrent moins bruyants que les LM 13700. Le gain  $k_f$  vaut alors typiquement 19,2. Les résistances  $R_9$  et  $R_{12}$ , qui n'apparaissent pas dans l'étude qui précède, servent uniquement à ramener sensiblement la même impédance

sur les deux entrées de chaque ampli de manière à diminuer la tension d'offset liée aux courants de polarisation. L'ampli  $IC_3$  est monté en suiveur pour effectuer une adaptation d'impédance. En effet, bien que ce point n'ait pas été développé, le calcul montre que si les capacités  $C_2$  et  $C_3$  ne voient pas une résistance parallèle très élevée, le facteur de qualité du filtre s'effondre.

La sortie est prise sur le point où l'on dispose de la fonction passe-bande, la composante continue étant éliminée par  $C_4$ .

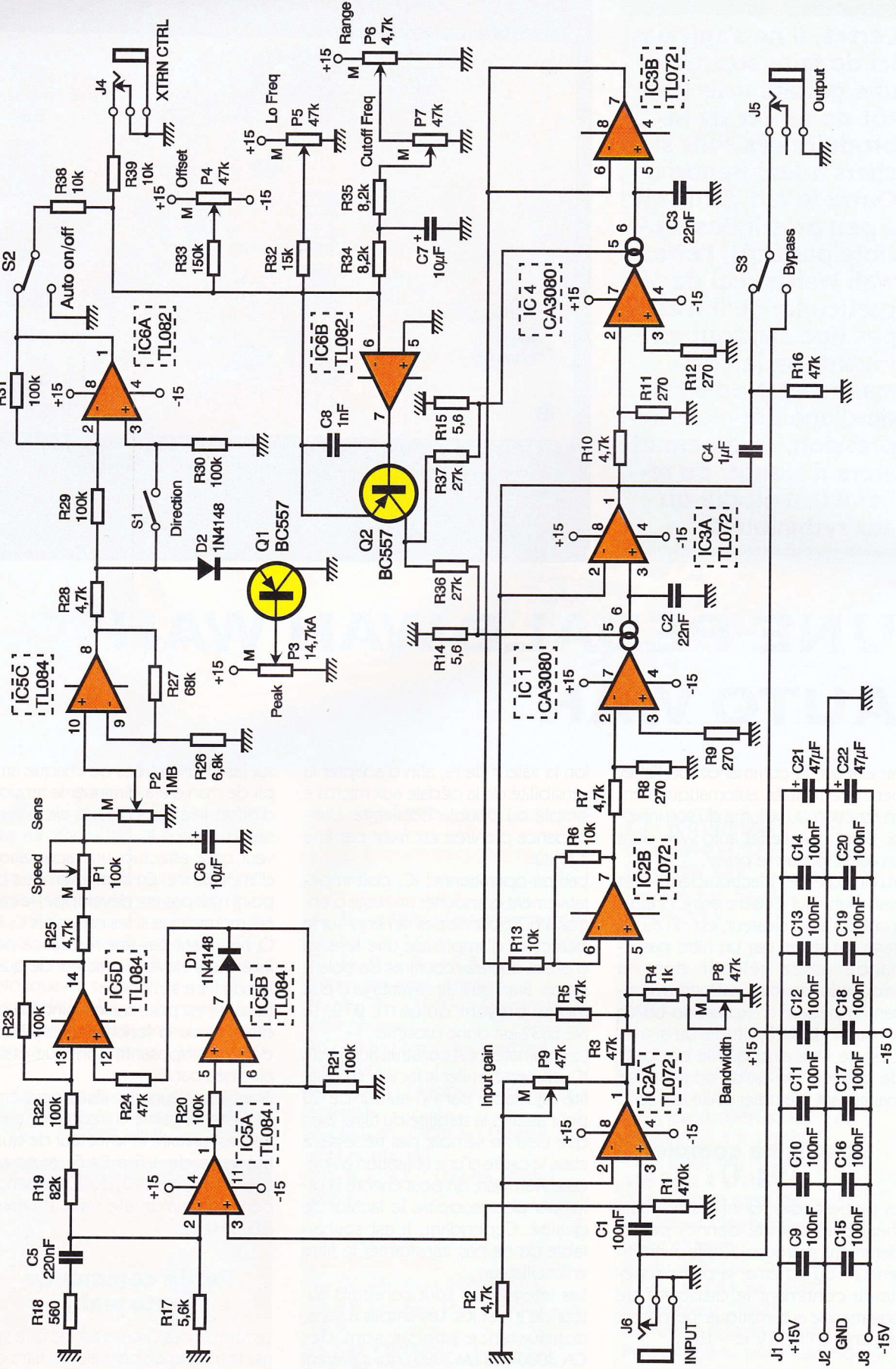
Avec les valeurs des résistances employées, le gain à la fréquence centrale est unitaire et le facteur de qualité varie de 1,5 à 24,5. Avec un courant  $I_{abc}$  de 500  $\mu$ A, la fréquence centrale maximale vaut environ 3 800 Hz.

### Partie commande (auto wah)

Le rôle de ces circuits est de faire varier la fréquence centrale du filtre en fonction de l'enveloppe de volume du signal injecté.

$IC_{5A}$  réalise une amplification du signal d'entrée avec une accentuation à partir d'environ 125 Hz (diagramme asymptotique dans le plan de





**1 LE SCHEMA DE PRINCIPE.**

bode en **figure 2**) afin de compenser la baisse de niveau lorsque l'on joue sur les cordes aiguës.

Les fréquences de coupure basse et haute sont données par les relations suivantes :



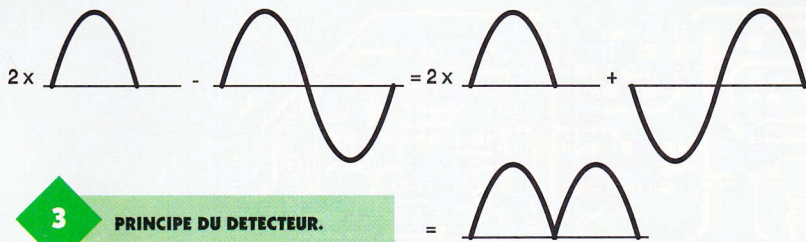
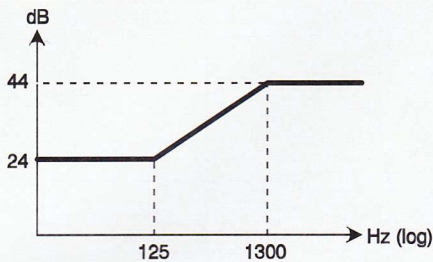
$$f_b = \frac{1}{2 \cdot \pi \cdot (R_{18} + R_{17}/R_{19}) \cdot C_5}$$

$$f_h = \frac{1}{2 \cdot \pi \cdot R_{18} \cdot C_5}$$

IC<sub>5B</sub> et IC<sub>5D</sub> constituent un redresseur double alternance sans seuil de diode. IC<sub>5B</sub> est un redresseur monoalternance. La tension de seuil de la diode étant divisée par le gain différentiel de l'ampli, elle devient donc négligeable. IC<sub>5D</sub> effectue l'opération « deux fois l'alternance positive moins une fois le signal complet » (fig. 3).

2

### LA PENTE D'ACCENTUATION.



3

### PRINCIPE DU DETECTEUR.

Ce signal traverse un filtre passe-bas avec une constante de temps ajustable par P<sub>1</sub> afin de régler la vitesse de variation de la fréquence centrale du filtre. P<sub>2</sub> sert à doser l'amplitude de l'effet.

IC<sub>5C</sub> amplifie le signal redressé et filtré avec un gain de 11 pour compenser l'atténuation due au filtre.

Le circuit D<sub>2</sub>, Q<sub>1</sub>, P<sub>3</sub> permet d'écrêter la tension de commande à une valeur réglée par P<sub>3</sub> afin de fixer une limite inférieure ou supérieure à la fréquence centrale du filtre, et ce quelle que soit l'amplitude du niveau d'entrée.

IC<sub>6A</sub> inverse le signal de commande si S<sub>1</sub> est ouvert, de manière à déplacer la fréquence centrale du filtre vers les basses fréquences lorsque l'amplitude du signal augmente. En revanche, si S<sub>2</sub> est fermé, IC<sub>6A</sub> est alors un suiveur et la fréquence centrale augmente avec l'amplitude.

La fonction auto wah peut être mise en service ou hors service à l'aide de l'interrupteur S<sub>2</sub>.

Les commandes manuelle et automatique sont sommées sur IC<sub>6B</sub>. Par

ailleurs, Q<sub>2</sub> et IC<sub>6B</sub> réalisent un convertisseur tension → courant pour polariser les amplificateurs à transconductance. Une commande externe (LFO, générateur de tension aléatoire...) peut être appliquée sur R<sub>39</sub>, le facteur de conversion sur cette entrée étant de :

$$\frac{R_8 \cdot K_1}{4 \cdot \pi \cdot (R_7 + R_8) \cdot R_{39} \cdot C_2} \text{ Hz/V}$$

soit environ 380 Hz/V.

P<sub>5</sub> permet de régler la fréquence centrale la plus basse obtenue en actionnant la pédale.

P<sub>7</sub> est le potentiomètre actionné par la pédale. Le signal qui en est issu est filtré par le réseau R<sub>34</sub>, R<sub>35</sub>, C<sub>7</sub> de manière à la débarrasser des crachotements lorsque le potentiomètre sera usé (ce qui peut arriver très rapidement). La valeur de P<sub>7</sub> n'est pas critique.

En revanche, sa qualité l'est. L'étendue des variations de la fréquence centrale dues à une action sur P<sub>7</sub> est réglée par P<sub>6</sub>.

Les condensateurs C<sub>9</sub> à C<sub>20</sub> servent au découplage des alimentations. Leurs valeurs ne sont pas critiques. En revanche, ils devront être montés le plus près possible des broches d'alimentation des circuits intégrés de manière à optimiser leurs caractéristiques dynamiques.

Quant à C<sub>21</sub> et C<sub>22</sub>, ce sont les traditionnels réservoirs d'énergie qui permettent localement d'abaisser l'impédance dynamique des lignes d'alimentation.

Enfin, n'oublions pas les résultats théoriques, c'est-à-dire que la fonction passe-bas est disponible sur la broche 7 de IC<sub>3B</sub> alors que la fonction passe-haut l'est sur la sortie de IC<sub>2B</sub>.

Par conséquent, même si ce n'est pas le but initial du montage, on pourra donc, moyennant des condensateurs de liaison (comme C<sub>4</sub>), câbler ces sorties sur des prises jacks ou un rotacteur afin de disposer d'un filtre universel. En outre, l'utilisation du passe-bas en sortie d'une pédale de distortion permet de disposer d'une palette sonore impressionnante.

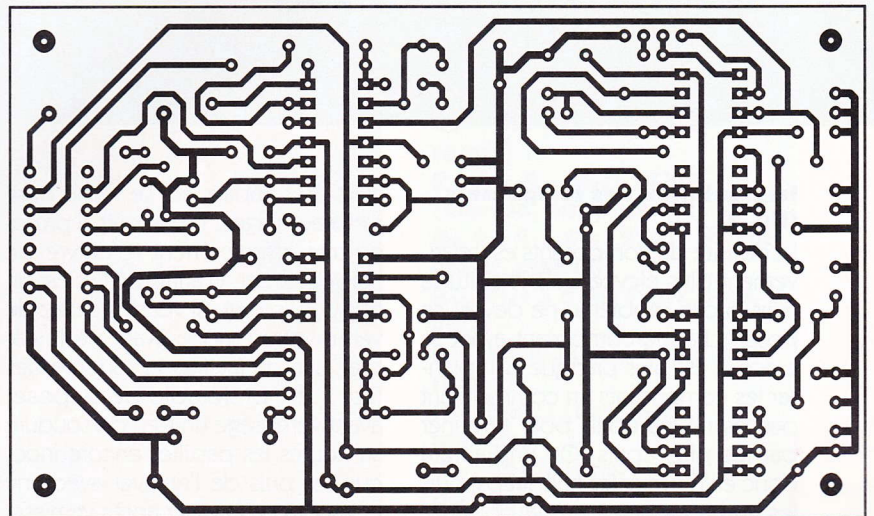
## Réalisation

### Circuit imprimé (fig. 4)

La réalisation de la plaque ne doit pas normalement poser de problèmes, les pistes étant relativement épaisses et suffisamment espacées. Le plus simple est de réaliser une photocopie du typon proposé sur une feuille de mylar. Il faudra veiller à ce que la copie soit le plus sombre possible car c'est essentiellement de l'opacité du masque que dépend la qualité du circuit imprimé.

4

### LE CIRCUIT IMPRIME.





Au besoin, des retouches à l'encre de chine sur le typon sont toujours possibles avant l'exposition aux rayons ultraviolets.

Après gravure dans un bain de perchlorure de fer et rinçage sérieux pour arrêter l'action du perchlo, les pistes pourront être débarrassées de la résine avec de l'acétone ou, à défaut, du dissolvant pour vernis à ongles.

Elles pourront éventuellement être étamées dans un bain d'étain chimique afin de les protéger de l'oxydation.

Tous les trous seront percés avec un foret de 0,8 mm et certains pourront être agrandis à 1 mm, voire 1,3 mm si nécessaire.

les résistances et les circuits intégrés. On pourra utiliser des supports mais ils ne sont pas indispensables, les circuits intégrés utilisés n'étant pas particulièrement fragiles. Il faudra faire attention à IC<sub>6</sub> qui n'est pas implanté dans le même sens que les autres circuits intégrés. On terminera le montage par l'implantation de l'ajustable P<sub>4</sub>, des transistors et des condensateurs.

On veillera tout particulièrement à respecter la polarité des condensateurs chimiques.

Une fois tous les composants implantés et soudés, les traces de flux pourront être aisément enlevées, avec du trichloréthylène. Une couche de vernis soudable pour

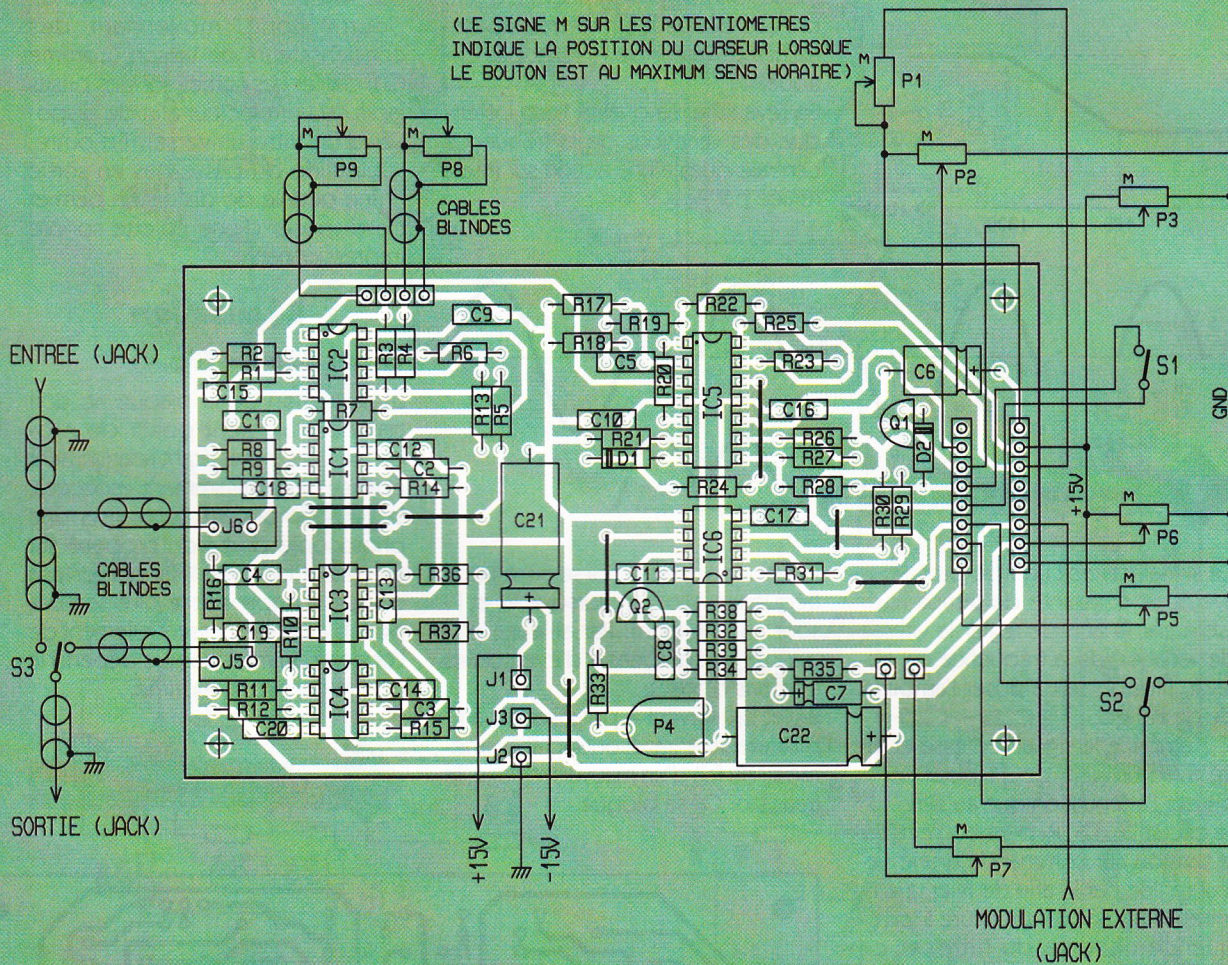
ge. En effet, même si le vernis est soudable, une soudure est bien plus facile à faire sur du cuivre étamé que sur le vernis.

### Câblage

Le câblage des potentiomètres et des interrupteurs se fera selon le plan fourni.

Pour limiter les risques d'erreur, nous vous conseillons de vérifier votre câblage en suivant en parallèle le schéma de principe.

Etant donné la faible amplitude des signaux traités, toutes les liaisons qui transportent le signal audio se feront de préférence avec du câble blindé. Les autres connexions pourront se faire avec du câble en nappe ou en



### Implantation des composants (fig. 5)

La densité de composants est relativement plus élevée qu'à l'habitude mais aucun problème ne devrait se poser, chaque composant ayant sa place. Il est plus pratique d'implanter les composants en commençant par les moins épais pour terminer par les plus épais. On implantera donc en premier les huit straps, puis les diodes (attention à la polarité),

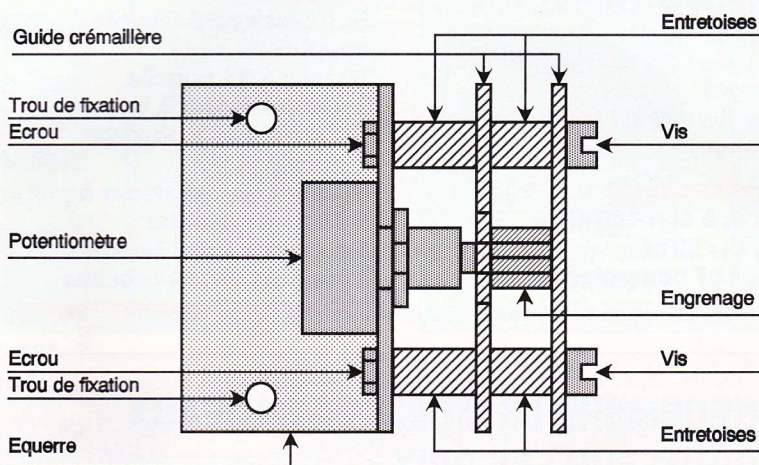
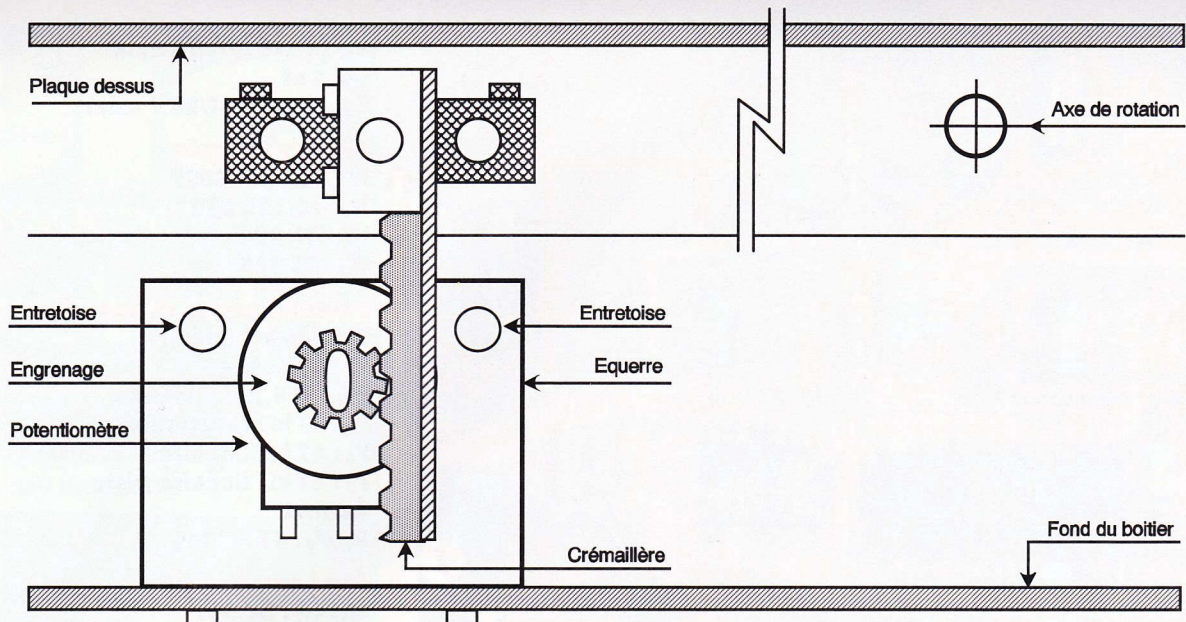
alors être appliquée. Le vernis offre deux avantages : d'une part, il protège très efficacement le cuivre de l'oxydation et, d'autre part, c'est un très bon isolant. Si vous décidez de vernir votre plaque avant de la câbler, afin de faciliter la soudure des fils, il est préférable de déposer avant vernissage un peu de soudure sur toutes les pastilles encore inoccupées puis de l'enlever avec une pompe à dessouder après vernissa-

5

### L'IMPLANTATION DES COMPOSANTS.

réalisant un toron. Il faudra faire attention au câblage de l'alimentation, toute inversion pouvant conduire à la destruction des circuits intégrés. Si vous utilisez des supports, il est plus prudent, lors de la première mise sous tension, de vérifier les alimentations avant d'insérer les circuits intégrés.





### Réglages

Le seul réglage à effectuer est celui de  $P_4$  et il ne nécessite aucun instrument de mesure si ce n'est une oreille. Il faut positionner les potentiomètres  $P_2$ ,  $P_7$  et  $P_5$  au minimum, de même que  $P_8$ , ce qui permet d'avoir un facteur de qualité élevé. Branchez alors la pédale sur votre guitare et votre ampli et mettez-la en service. Pincez la corde de mi-grave à vide et réglez  $P_9$  pour vous situer en dessous de la saturation.

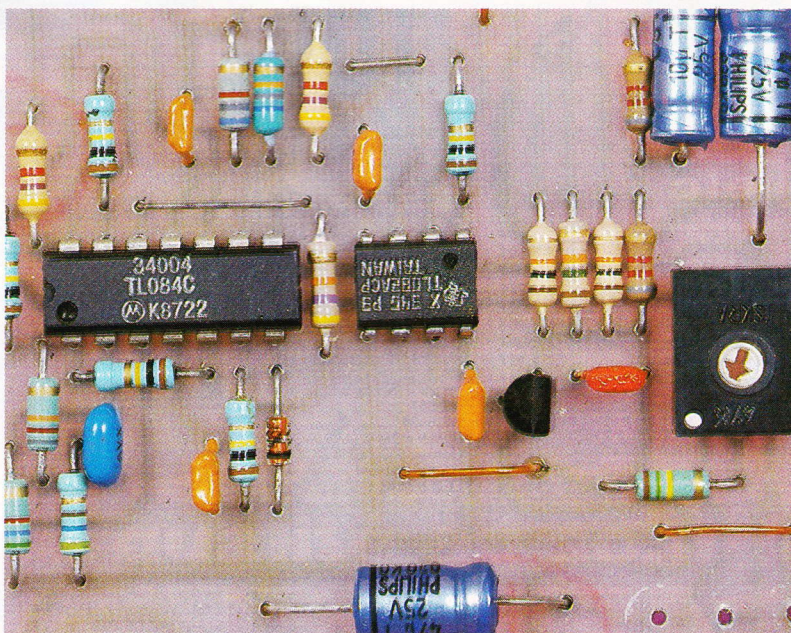
Ensuite, ajustez  $P_4$  de manière à avoir le maximum d'amplitude en sortie. Les réglages sont alors terminés. Le montage de l'ensemble dans un boîtier est laissé au gré de chacun, les figures 6 et 7 montrent un exemple de la partie mécanique de la pédale wah wah.

6/7

LA PARTIE MECANIQUE DE NOTRE MONTAGE.

2

DES COMPOSANTS CLASSIQUES PERMETTENT DE REALISER CE MONTAGE.



L. LUYSSSEN

### LISTE DES COMPOSANTS

#### Résistances 1/4 W

$R_1$  : 470 k $\Omega$  (jaune, violet, jaune)

$R_2, R_7, R_{10}, R_{25}, R_{28}$  : 4,7 k $\Omega$  (jaune, violet, rouge)

$R_3, R_5, R_{16}, R_{24}$  : 47 k $\Omega$  (jaune, violet, orange)

$R_4$  : 1 k $\Omega$  (marron, noir, rouge)

$R_6, R_{13}, R_{38}, R_{39}$  : 10 k $\Omega$  (marron, noir, orange)

$R_8, R_9, R_{11}, R_{12}$  : 270  $\Omega$  (rouge, violet, marron)

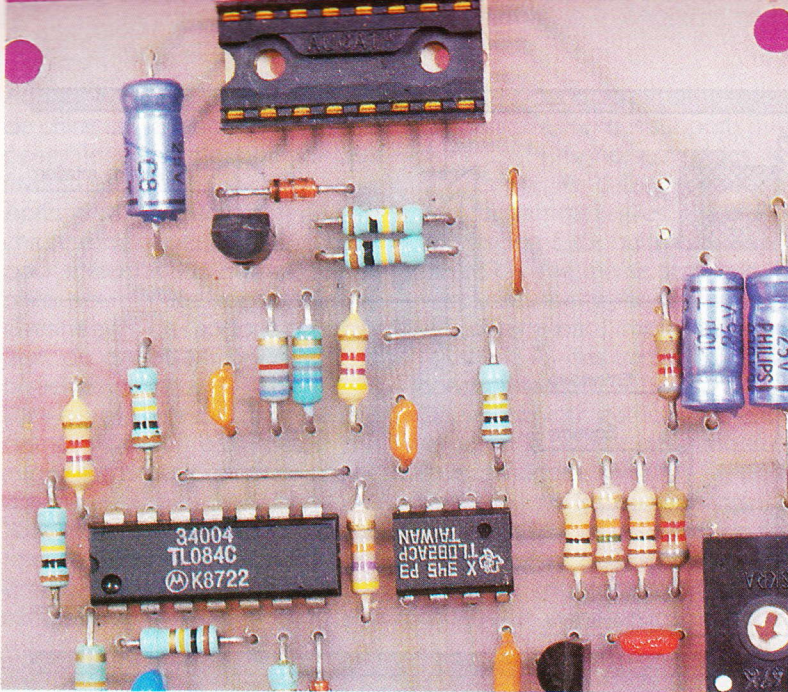
$R_{14}, R_{15}$  : 5,6 M $\Omega$  (vert, bleu, vert)

$R_{17}$  : 5,6 k $\Omega$  (vert, bleu, rouge)

$R_{18}$  : 560  $\Omega$  (vert, bleu, marron)

$R_{19}$  : 82 k $\Omega$  (gris, rouge, orange)





**LE CONNECTEUR D'ENTREES/  
SORTIES.**

**R<sub>20</sub>, R<sub>21</sub>, R<sub>22</sub>, R<sub>23</sub>, R<sub>29</sub>, R<sub>30</sub>, R<sub>31</sub> :**  
100 kΩ (marron, noir, jaune)  
**R<sub>26</sub> :** 6,8 kΩ (bleu, gris, rouge)  
**R<sub>27</sub> :** 68 kΩ (bleu, gris, orange)  
**R<sub>32</sub> :** 15 kΩ (marron, vert, orange)

**R<sub>33</sub> :** 150 kΩ (marron, vert, jaune)  
**R<sub>34</sub>, R<sub>35</sub> :** 8,2 kΩ (gris, rouge, rouge)  
**R<sub>36</sub>, R<sub>37</sub> :** 27 kΩ (rouge, violet, orange)

**Condensateurs**  
**C<sub>1</sub>, C<sub>9</sub> à C<sub>20</sub> :** 100 nF  
**C<sub>2</sub>, C<sub>3</sub> :** 22 nF  
**C<sub>4</sub> :** 1 μF non polarisé  
**C<sub>5</sub> :** 220 nF

**C<sub>6</sub>, C<sub>7</sub> :** 10 μF/25 V axial  
**C<sub>8</sub> :** 1 nF  
**C<sub>21</sub>, C<sub>22</sub> :** 47 μF/25 V axial

**Circuits intégrés**  
**IC<sub>1</sub>, IC<sub>4</sub> :** CA 3080  
**IC<sub>2</sub>, IC<sub>3</sub> :** TL 072  
**IC<sub>5</sub> :** TL 084  
**IC<sub>6</sub> :** TL 082

**Potentiomètres et ajustables**  
**P<sub>1</sub> :** 100 kΩ linéaire  
**P<sub>2</sub> :** 1 MΩ log  
**P<sub>3</sub>, P<sub>5</sub> :** 4,7 kΩ linéaire  
**P<sub>4</sub> :** 47 kΩ (ajustable)  
**P<sub>6</sub> :** 47 kΩ linéaire  
**P<sub>7</sub> :** 47 kΩ linéaire piste Cermet  
**P<sub>8</sub>, P<sub>9</sub> :** 47 kΩ log

**Semi-conducteurs**  
**Q<sub>1</sub>, Q<sub>2</sub> :** BC 557  
**D<sub>1</sub>, D<sub>2</sub> :** 1N4148 ou 1N914

**Divers**  
**J<sub>4</sub>, J<sub>6</sub> :** jack 6.35 femelle à coupure  
**J<sub>5</sub> :** jack 6.35 femelle  
**S<sub>1</sub> :** interrupteur à bascule  
**S<sub>2</sub> :** inverseur à bascule 1 circuit  
**S<sub>3</sub> :** poussoir inverseur à 2 positions stables  
5 supports DIL 8 broches  
1 support DIL 14 broches

10, Bd Arago - 75013 PARIS  
du Mardi au samedi  
de 9 h à 12 h 30  
et de 14 h à 19 h  
Tél : 43 36 26 05  
Fax : 45 35 57 67

**DECEMBRE LE MOIS DES CADEAUX  
BOUM SUR LES PRIX**

**VALISE  
D'OUTILLAGE**

- 1 - Valise aluminium
- 1 - Multimètre
- 4 - Pinces Electronique
- 4 - Précelles
- 1 - Fer à souder
- 1 - Support de fer
- 1 - Pompe à dessouder
- 1 - Rouleau de soudure
- 1 - jeu de 8 tournevis

**499,00 F**

Valise seule. **174,00 F**



**KITS-MOINS 30%  
Sur la liste ci-dessous**

- STAR KIT  
Stroboscope 60 joules ..... 115 F  
Stroboscope 300 joules ..... 215 F  
Chenillard 4 voies ..... 115 F  
Ampli de téléphone ..... 80 F  
Cadenseur d'essuie glace ..... 70 F  
Antivol de maison ..... 345 F  
Chenillard 8 voies ..... 155 F  
Gradateur à touche control ..... 120 F  
Modulateur chenillard 4 voies ..... 170 F  
Gong 3 tons ..... 95 F  
Alim. digitale 3A-24 V ..... 270 F  
Compte-tours digital ..... 140 F  
Capacimètre digital ..... 210 F  
Chenillard musical 8 voies ..... 170 F
- VELLEMAN  
Alimentation régulée 1A ..... 97 F  
Gradateur 2A ..... 79 F  
Modulateur lumière 3 voies ..... 351 F
- SELECTRONIC  
Volt-Ampère numérique ..... 275 F  
Ignitron seul ..... 300 F  
Ignitron allumage électronique ..... 400 F  
Modulateur audio ..... 475 F  
Extension mémoire oscillo ..... 475 F  
Carte I/O universelle ..... 1560 F  
Unilab mini labo intégré ..... 950 F  
Carte fréquence/mètre 1 GHz ..... 555 F  
Console de commut péril ..... 445 F  
Carte AD 12 bits ..... 1924 F  
Mini capacimètre ..... 399 F  
Chargeur d'accus intelligent ..... 530 F  
Chargeur d'accus 9 V ..... 105 F  
Générateur de courant ..... 749 F  
Géné bobule 10 Hz/200 KHz ..... 665 F  
Interface de puissance univ. ..... 648 F
- ITC  
Moteur pas à pas // PC ..... 489 F
- ELV  
Pilote laser PL 7000 ..... 810 F  
Ordinateur de bord de vélo ..... 249 F

**1 - Lot 4 pinces "électronique" 53,40 F**  
**1 - Lot de 8 tournevis 53,40 F**  
**1 - Lot de 4 Précelles 45,40 F**

**KIT SOUDAGE 110,00 F**  
1 - Fer à souder  
1 - Support de fer  
1 - Pompe à dessouder

**MULTIMETRE 92,50 F**  
Display 3 1/2 digits LCD  
20 échelles avec HFE et testeur de transistors

**1 - Pince à dénuder automatique 19,60 F**  
**1 - Pince stripper 34,70 F**

**elc CENTRAD**  
**ALIMENTATION**  
• AL 745 AX 0-15 V - 3A ..... 730 F  
• AL 812 0-30 V 2A ..... 790 F  
• AL 841 A 3-4-5-6-7, 5-9-12 V - 1A ..... 245 F  
• AL 931 12 V - 2A ..... 270 F  
• AL 901 3 A 15 V - 4A ..... 490 F  
• AL 893 12,5 V - 5A ..... 430 F  
• AL 781 N à affichage digital 0-30 V 5A. 1990 F  
Afficheur de tableau LCD ..... 99 F  
Ampèremètre/Voltmètre à aiguille ..... 48 F

**CIRCUITS IMPRIMES OFFRE SPECIALE LABO COMPLET**  
FORFAIT PORT 48 F = **750 F TTC**

**PREMIER CADEAU**  
1 Logiciel PAD'S compatible PC, saisie de schéma, Placement, routage 100% auto.

**DEUXIEME CADEAU**  
1 kit de neutralisation pour

**La graveuse DP 41** Verticale - Format 270 x 160 mm - Fournie avec pompe, diffuseur d'air 4 tubes. Format utile 260 x 160 mm

**L'insoleuse DP 42** Machine à insoler compacte 100 x 160 mm

**PROMO**

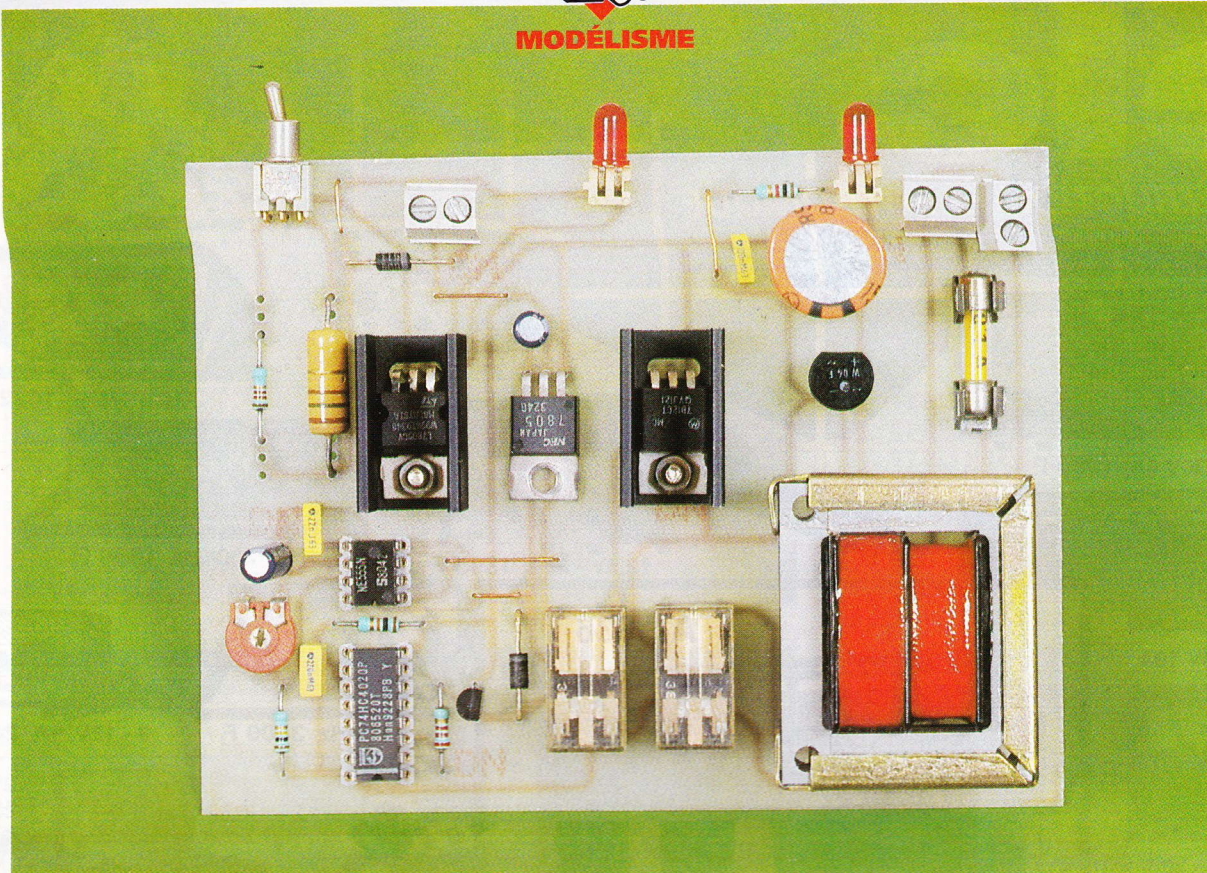
- 68705 P3S ..... 47,00 F
- Quartz 3,27 68 MHz ..... 2,50 F
- Quartz 4 MHz ..... 2,50 F
- Coffret noir CIF
- le vrai 303 ..... 33,00 F
- Adaptateur 500 MA ..... 20,00 F
- TEA 5 114 ..... 12,00 F
- DL 3722 ..... 140,00 F
- LAR 470 nS ..... 6,50 F
- 7805 ..... 2,50 F
- 7812 ..... 2,50 F
- 4060 ..... 2,50 F
- 4066 ..... 1,50 F
- LM 324 ..... 2,00 F
- 2N 2222 A ..... 1,10 F
- 2N 2905 ..... 1,40 F
- 2N 2907 A ..... 1,10 F
- NE 567 ..... 4,00 F
- NE 5534 ..... 7,00 F
- Péritel mâle ..... 3,00 F
- Cordon 6 Cond. le m ..... 4,50 F
- 2,2 K Ajustable ..... 0,80 F
- LED 5 mm ..... 0,50 F
- Bouton poussoir ..... 2,00 F
- Interrupteur ..... 3,00 F
- Radiateur TO 220 ..... 4,50 F
- Radiateur TO 18 ..... 3,50 F
- Radiateur TO 5 ..... 3,50 F
- 4148 ..... 0,10 F
- Pont 1,5 A ..... 3,00 F
- Plaque Epoxy 100 x 160 positive ..... 9,00 F
- Résistances 1/4 W ..... 0,10 F
- Condensateurs PF ..... 0,40 F

**WELLER fers à souder**  
WM 12 ..... 106,75 F  
WM 20 ..... 106,75 F  
WM 15L12 ..... 128,00 F  
WC1 ..... 143,00 F  
ESF 120 ..... 317,00 F  
STATION 2110 ..... 960,00 F

**ANTEX fers à souder**  
CS 240 15 W ..... 96 F  
XS 230 25 W ..... 96 F  
CAS-CAT ..... 225 F  
SUPPORT DE FER ..... 45 F

**Service correspondance**





## UN CHARGEUR D'ACCUS CdNi AUTOMATIQUE

**On rencontre chez de nombreux revendeurs un grand nombre de chargeurs d'accus CdNi. Si ces derniers sont vendus à un prix très compétitif, leurs caractéristiques sont loin de respecter les impératifs imposés par la recharge des accus, ce qui est la condition première pour leur apporter une longue durée de vie.**

En effet, la recharge d'un accu CdNi demande une charge à courant constant, fixé pour la plupart des modèles standards au 1/10<sup>e</sup> de leur

capacité. Ainsi, si l'on procède à la recharge d'un accu de 500mAh, le courant qui lui est appliqué pendant un certain temps ne doit pas dépasser 50mA. Les chargeurs bon marché distribués dans le commerce comportent pour la plupart d'entre eux un transformateur, une diode de redressement et une résistance chutrice. Comment, dans ces conditions, respecter une charge sous un même courant pendant toute la durée de recharge. En effet, avec ce type de chargeur, le courant débité en fin de charge diminue, et ce dernier dépend en grande partie de la tension de la batterie à charger ?

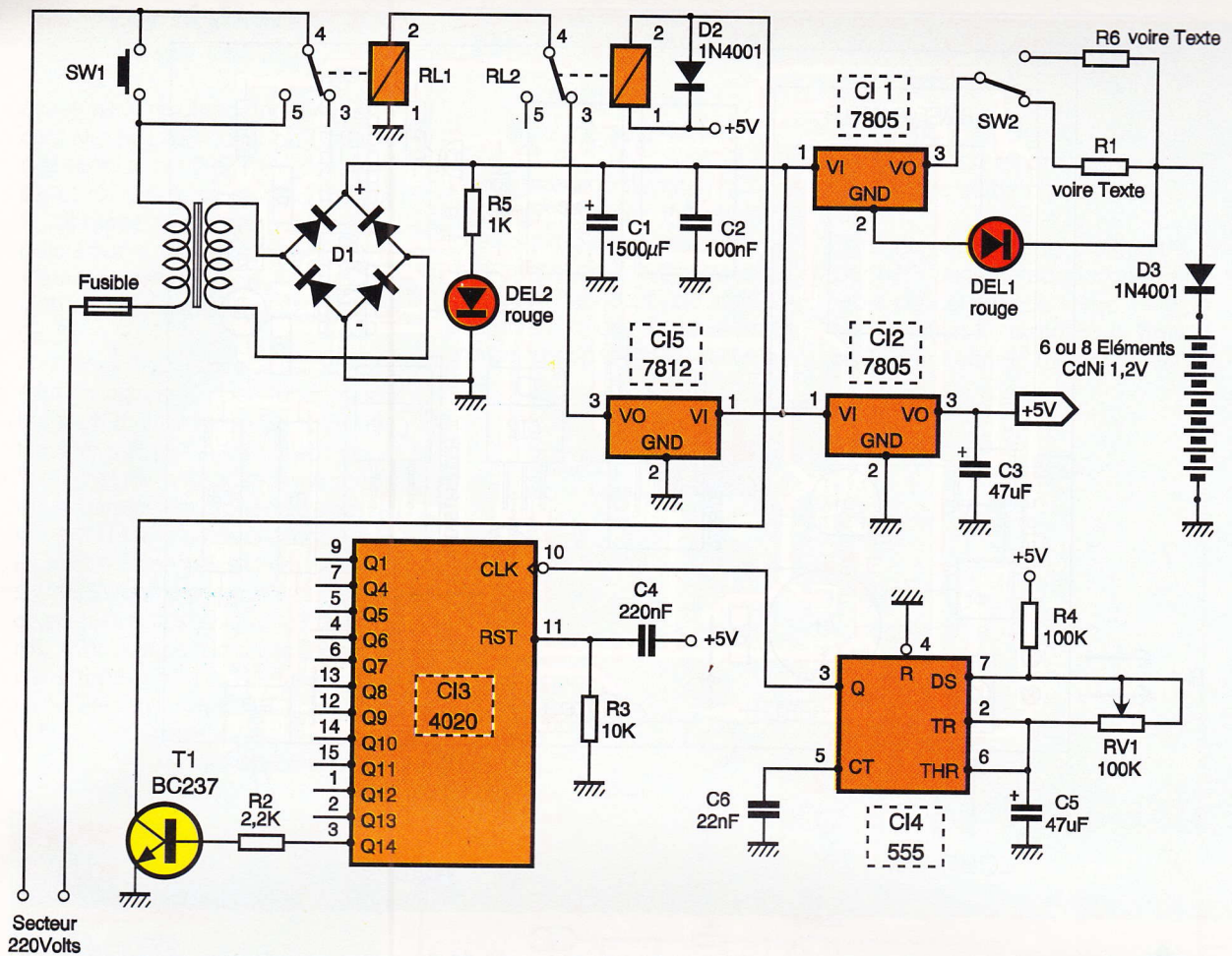
Le chargeur que nous vous proposons de réaliser ne connaît pas ces inconvénients : il dispense à l'accu qui lui est connecté un courant constant, et ce quelle que soit la tension de cet accu. Il dispose en outre d'une amélioration qui rendra automatique le processus de recharge, sans craindre d'oublier l'accu en charge, ce qui est préjudiciable à sa durée de vie. Passons maintenant à l'étude du schéma de principe.

### Le principe de fonctionnement

Le schéma d'ensemble du circuit est donné en **figure 1**. Un transformateur à simple enroulement fournit la tension alternative nécessaire à l'alimentation de l'ensemble du circuit. La tension secondaire de ce dernier doit être choisie en fonction du nombre d'éléments CdNi que l'on souhaitera connecter au montage pour leur recharge. Une tension de 18V permettra la recharge de huit éléments ou moins. Une tension de 24V permettra la connexion de dix éléments. Il nous semble que, selon l'adage : « Qui peut le plus peut le moins », il est souhaitable de choisir une tension secondaire de 24V. La tension secteur est appliquée au transformateur lorsqu'on appuie sur le bouton-poussoir SW<sub>1</sub>. Ce dernier shunte le contact du relais RL<sub>1</sub> qui, alors alimenté, colle.

Les condensateurs C<sub>1</sub> et C<sub>2</sub> filtrent la tension continue sortant du pont D<sub>1</sub>. La diode DEL<sub>2</sub> indique la mise sous tension du montage. C'est en ce





**1 LE SCHEMA DE PRINCIPE.**

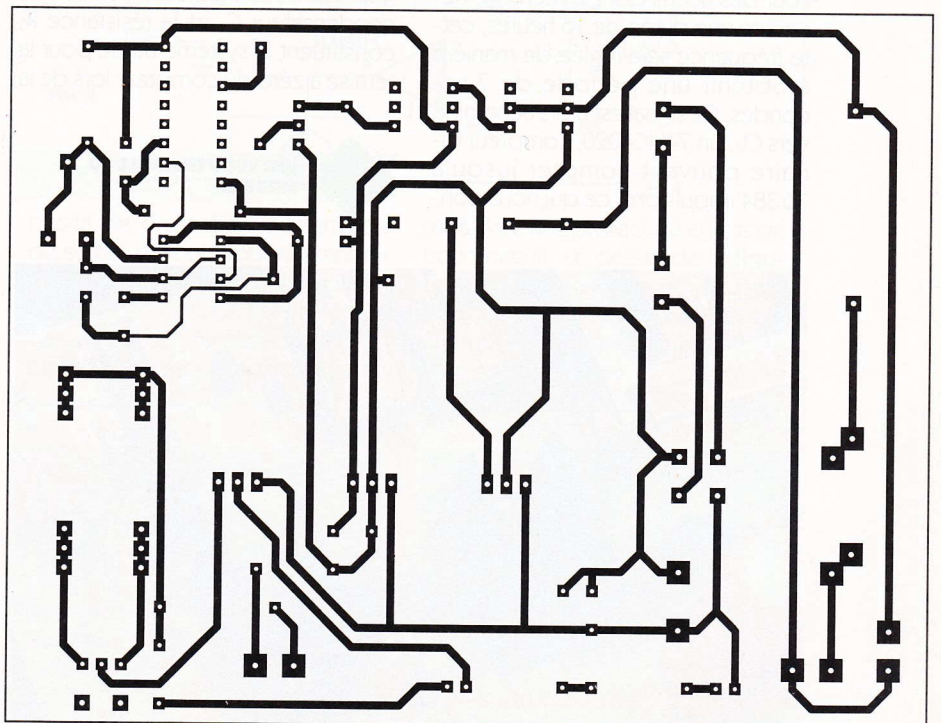
point que sont connectés les trois régulateurs de tension CI<sub>1</sub>, CI<sub>2</sub> et CI<sub>5</sub>. CI<sub>5</sub> fournit les 12V nécessaires à l'alimentation du relais RL<sub>1</sub> dont nous verrons plus loin le rôle. CI<sub>2</sub> génère le +5V nécessaire à l'alimentation des circuits logiques. CI<sub>1</sub> constitue la partie chargeur. Son fonctionnement est, malgré une configuration peu conventionnelle, très simple. Il est branché ici en source de courant. Une charge de caractéristique constante (accu) est branchée entre ses bornes de sorties, qui fournissent une tension fixe. Etant donné que la tension et la charge sont fixes, le courant débité devient obligatoirement constant. La diode DEL<sub>1</sub> apporte un petit confort supplémentaire dans l'emploi du circuit : par son illumination, elle indique le branchement d'un accu aux bornes de sortie, ce qui évitera la recharge d'un accu non connecté durant 14 heures. La diode D<sub>3</sub> évite le retour de la tension batterie dans le régulateur de tension, lorsque la charge est arrivée à

son terme. Le courant de charge est fixé par la valeur des résistances R<sub>1</sub> et R<sub>6</sub>. R<sub>1</sub> permet le débit d'un courant de 50 mA, ce qui permet la recharge des accumulateurs les plus couramment utilisés (type LR06). Quant à R<sub>6</sub>, elle autorise un débit de 11 mA, nécessaire aux accus de 9 V (type

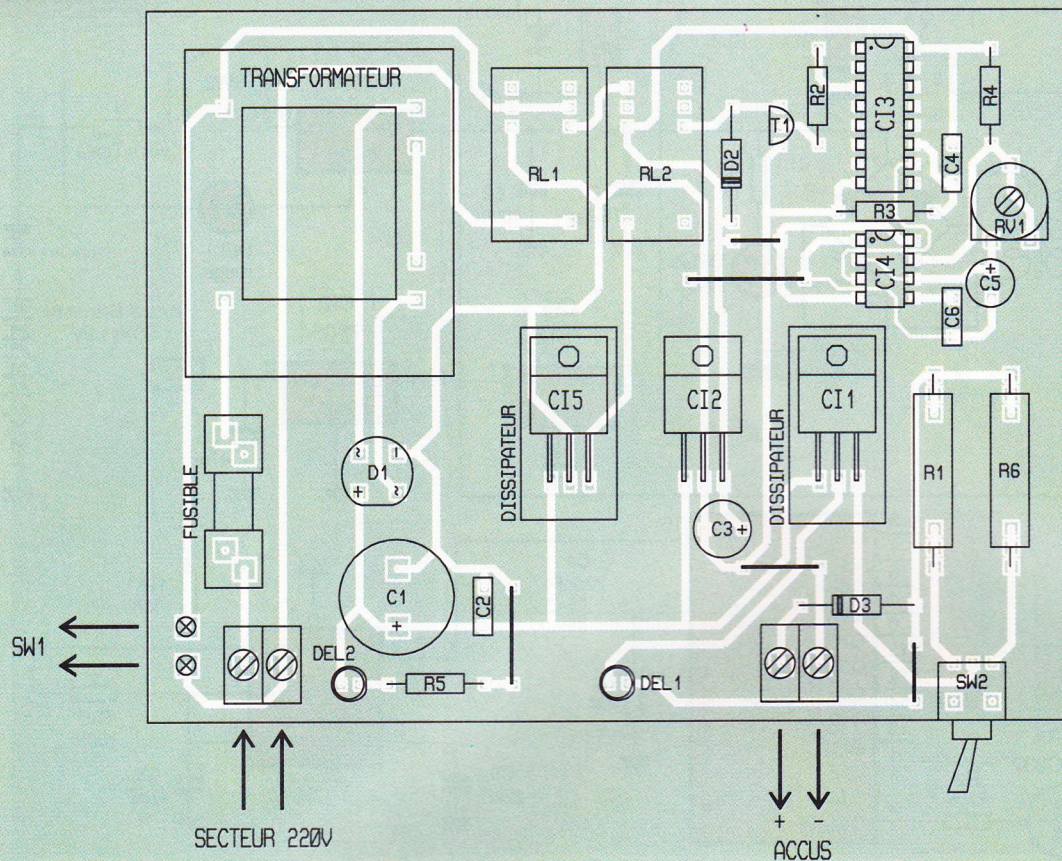
6F22). Ce choix, pour la seconde valeur, a été fixé arbitrairement et peut être modifié sans aucun inconvénient. Pour cela, on emploiera la formule qui donne approximativement la valeur de R en fonction du courant de charge que l'on désire obtenir :

$$I_c = 7V/R$$

**2 LE CIRCUIT IMPRIME.**







3

### L'IMPLANTATION DES COMPOSANTS.

Nous trouvons ensuite la partie temporisateur, constituée des circuits intégrés CI<sub>3</sub> et CI<sub>4</sub>. Le LM 555 fournit des créneaux dont la fréquence peut être ajustée à l'aide de la résistance RV<sub>1</sub>.

Pour des accus dont la recharge nécessite une durée de 16 heures, cette fréquence sera réglée de manière à obtenir une période de 7 secondes. Ce signal est alors acheminé vers CI<sub>3</sub>, un 74HC4020, compteur binaire pouvant compter jusqu'à 16 384 impulsions, ce qui nous don-

ne :  $(7 \times 16\ 384) / 3\ 600 = 31,85/2 = 16$  heures de charge, puisque seule la demi-période disponible en sortie de CI<sub>3</sub> est utilisée. Lorsque la sortie 11 du 74HC4020 présente un niveau logique haut, le transistor T<sub>1</sub> est rendu conducteur et fait coller le relais RL<sub>2</sub>. L'alimentation du relais RL<sub>1</sub> étant assurée par le contact repos de RL<sub>2</sub>, il n'est plus alimenté et le chargeur est déconnecté du secteur. Le condensateur C<sub>4</sub> et la résistance R<sub>3</sub> constituent le système utilisé pour la remise à zéro du compteur lors de la

mise sous tension du montage. En effet, lors de cette dernière, C<sub>4</sub> se comporte comme un court-circuit pendant un bref instant et un niveau haut est appliqué sur la broche de RESET de CI<sub>3</sub>.

La diode D<sub>2</sub> protège le transistor T<sub>1</sub> lors de la coupure de l'alimentation du relais RL<sub>1</sub>.

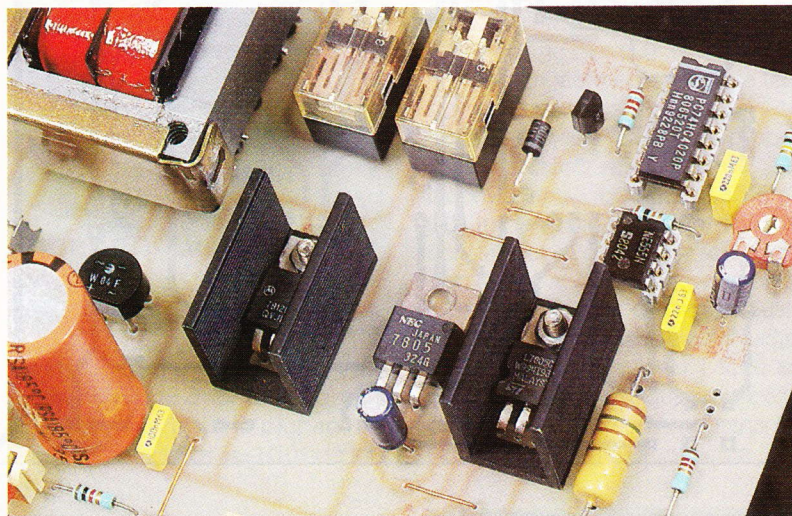
### La réalisation

Le dessin du circuit imprimé est donné en **figure 2** et celui du schéma d'implantation des composants l'est en **figure 3**.

Sur notre maquette, nous avons employé un transformateur d'alimentation de 18V et de puissance 5VA, ce qui donne la possibilité de connecter huit accus CdNi en sortie du chargeur. Cette tension peut être augmentée, à condition cependant de ne pas dépasser aux bornes des condensateurs de filtrage la tension maximale admissible par les régulateurs intégrés, soit 35V. Les régulateurs de tension CI<sub>1</sub> et CI<sub>5</sub> seront obligatoirement fixés sur des dissipateurs thermiques.

Toutes les entrées et sorties de la carte s'effectueront à l'aide de borniers à vis. Quatre straps sont à implanter sur la platine qu'ils ne faudra pas omettre. Les circuits intégrés CI<sub>3</sub> et CI<sub>4</sub> seront placés sur des supports.

### UNE VUE D'ENSEMBLE DU MODULE.





## Les réglages et les essais

Après avoir minutieusement vérifié le câblage (ne pas oublier qu'il circule une tension de 220 V sur certaines pistes du circuit imprimé), on reliera le montage au secteur et l'on appuiera sur le bouton-poussoir SW<sub>1</sub>. Vérifier la présence du + 5 V et du + 12 V en sortie des régulateurs Cl<sub>2</sub> et Cl<sub>5</sub>.

A l'aide de l'oscilloscope ou du voltmètre, s'assurer du bon fonctionnement du multivibrateur Cl<sub>4</sub>. La résistance ajustable RV<sub>1</sub> est utilisée pour le réglage de la fréquence de sortie de ce dernier. On procédera à ce réglage à l'aide d'un oscilloscope, en ajustant à 7 secondes la période du signal. Si l'on ne dispose pas de cet appareil, on se servira d'un chronomètre, en mesurant la durée séparant deux fronts montants du signal, chose facilement visible à l'aide d'un voltmètre à aiguille.

Patrice OGUIC

### NOMENCLATURE

#### Circuits intégrés

Cl<sub>1</sub>, Cl<sub>2</sub> : 7805

Cl<sub>3</sub> : 74HC4020

Cl<sub>4</sub> : LM555

Cl<sub>5</sub> : 7812

#### Semi-conducteurs

T<sub>1</sub> : BC337

D<sub>1</sub> : pont de diodes

B40C1000

D<sub>2</sub>, D<sub>3</sub> : 1N4001

DEL<sub>1</sub>, DEL<sub>2</sub> : diodes électroluminescentes rouges

#### Résistances

R<sub>1</sub> : 150 Ω 1 W (marron, vert, marron)

R<sub>2</sub> : 2,2 kΩ (rouge, rouge, rouge)

R<sub>3</sub> : 10 kΩ (marron, noir, orange)

R<sub>4</sub> : 100 kΩ (marron, noir, jaune)

R<sub>5</sub> : 1,2 kΩ (marron, rouge, rouge)

R<sub>6</sub> : 1,2 kΩ 0,5 W (marron, rouge, rouge)

RV<sub>1</sub> : résistance ajustable 100 kΩ (montage horizontal)

#### Condensateurs

C<sub>1</sub> : 1 500 μF/40 V

C<sub>2</sub> : 100 nF

C<sub>3</sub>, C<sub>5</sub> : 47 μF/16 V

C<sub>4</sub> : 220 nF

C<sub>6</sub> : 22 nF

#### Divers

1 support de circuit intégré 8 broches

## ENCART TECHNIQUE

### Utilisation des régulateurs

Les régulateurs de la série 78XX permettent d'apporter une solution à tous les problèmes posés par l'alimentation de montages quelconques. Possédant une limitation du courant en cas de court-circuit, une protection thermique et un dis-

· d'autres configurations qui permettent l'utilisation de ces régulateurs fixes.

En **figure 1** est donné le schéma permettant de rendre ajustable la tension de sortie d'un régulateur 7805.

Le montage représenté en **figure 2** permet l'augmentation considérable du courant de sortie. Par la configuration représentée en **figure 3**, on obtient le même résultat,

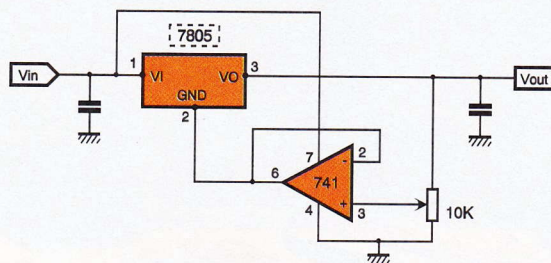


FIG. 1

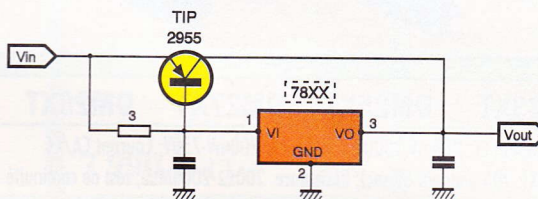


FIG. 2

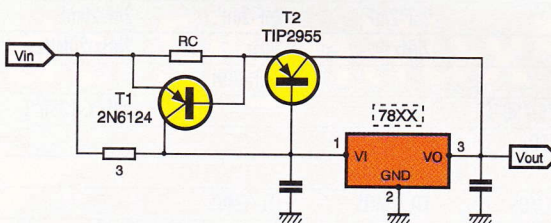


FIG. 3

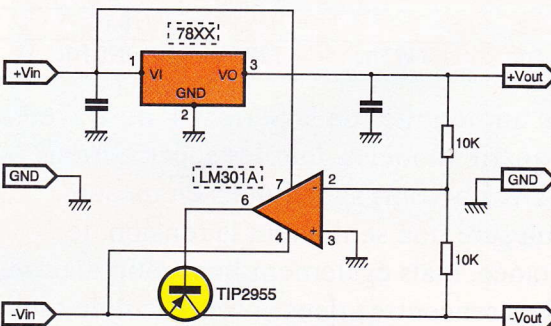


FIG. 4

positif de protection du transistor de sortie, ils sont pratiquement indestructibles. Si l'on connaît parfaitement le schéma de connexion de base, il est indéniable que l'on connaît beaucoup moins bien

mais avec une protection en cas de court-circuit. Le dessin de la **figure 4** représente le moyen qui peut être utilisé pour la réalisation d'une alimentation symétrique à l'aide d'un seul régulateur.

1 support de circuit intégré 16 broches  
1 transformateur (voir texte)  
1 fusible 0,1 A  
1 porte-fusible pour circuit imprimé  
3 borniers à vis 2 points  
2 dissipateurs pour boîtier TO220

1 relais bobine 5 V National HB2  
1 relais bobine 12 V National HB2  
SW<sub>1</sub> : bouton-poussoir  
SW<sub>2</sub> : inverseur miniature pour montage sur circuit imprimé



# ALIMENTATION SYMETRIQUE A SUIVI DE TENSION

**Parmi les appareils les plus utilisés par les amateurs électroniciens arrivent en tête, et de loin, les alimentations. Nous avons eu l'occasion, à maintes reprises, de proposer à nos lecteurs de tels montages. Cette alimentation diffère des autres par une particularité qui en rend son utilisation attrayante.**

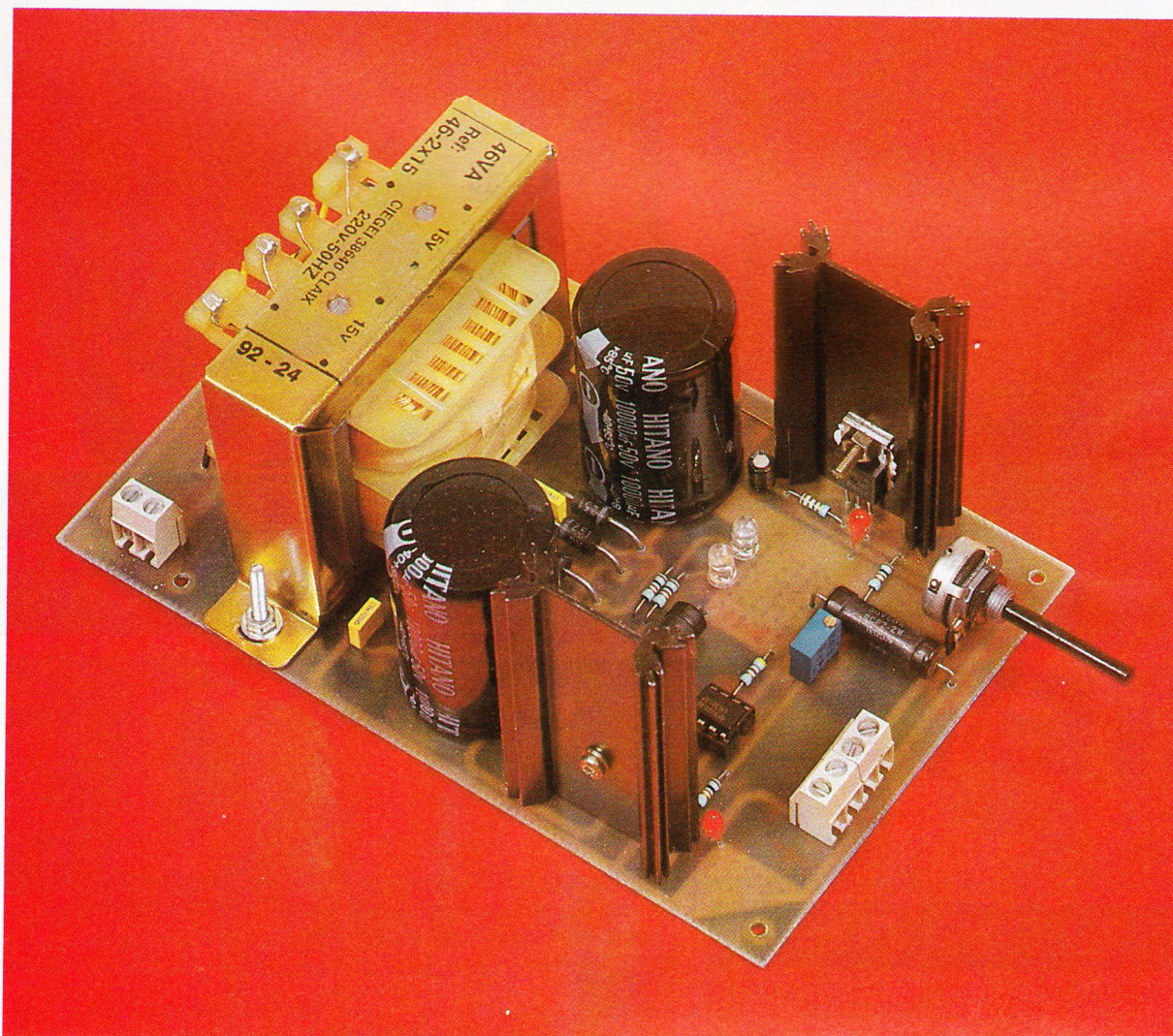
Beaucoup de montages nécessitent une alimentation symétrique : que ce soit des montages utilisant des amplificateurs opérationnels, des amplificateurs de moyenne puissance intégrés, etc.

Lorsqu'on en est au stade des essais et que, au mieux on dispose de deux alimentations réglables identiques, il faut ajuster la tension de sortie de l'une puis la tension de sortie de l'autre, ce qui, suivant la précision de l'indicateur de mesure, sera plus ou moins bien fait. Il faudra ensuite les relier en série afin d'obtenir une alimentation symétrique, puis alimenter le montage.

Que se passe-t-il ensuite si un courant plus fort est demandé à l'alimentation positive ? Elle chute de plusieurs dixièmes de volts, alors que l'alimentation négative reste à sa

valeur initiale, ce qui ne constitue plus, en soi, une alimentation symétrique.

Avec l'alimentation que nous vous proposons de réaliser, cette sorte de désagrément est éliminé par un dispositif bien simple, le suivi de tension ou tracking. Le principe repose sur le fait que la tension de sortie de l'alimentation négative suit exactement la valeur de la tension de sortie de l'alimentation positive. Si cette dernière chute d'un volt, alors l'alimentation négative en fait autant et retranche un volt de sa tension de sortie. Ainsi la symétrie des deux alimentations est toujours respectée. De plus, lors du réglage de la tension de sortie, la manœuvre d'un seul potentiomètre est nécessaire, ce qui rend plus confortable l'utilisation de l'alimentation.



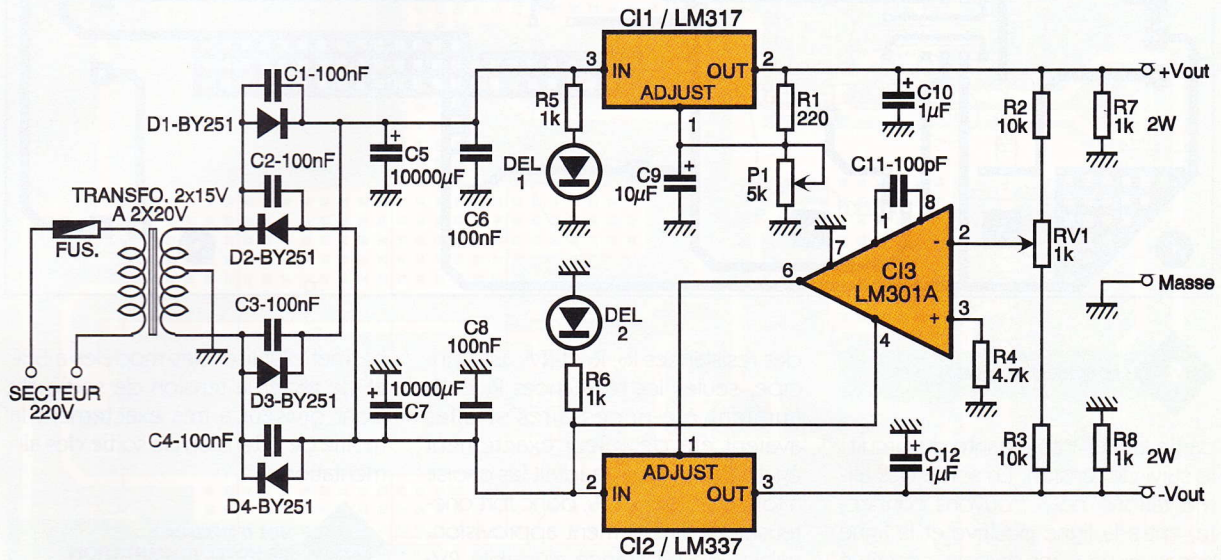


Par ailleurs, rien ne s'oppose à l'utilisation de celle-ci en alimentation simple, c'est-à-dire non symétrique. Dans ce cas, la sortie négative sera tout simplement reliée à la masse du montage en cours d'essai. Pour conclure cette présentation, signalons que notre alimentation peut être ajustée entre + et - 1,25 V, et + et - 15 à 24 V, selon le type de transformateur utilisé. Le courant débité pourra atteindre 1,5 A. L'alimentation est protégée contre les courts-circuits et contre un échauffement excessif des régulateurs de tension.

s'enclencher, ce qui limitera le courant débité par la baisse des tensions de sortie. Une tension secondaire du transformateur limitée à  $2 \times 18 \text{ V}$  nous semble être un bon compromis. La tension de sortie atteint alors  $2 \times 15 \text{ V}$  en symétrique et 30 V en alimentations séries. Les tensions alternatives sont acheminées vers un pont de diodes qui les redressent en double alternance. Ces diodes ont été choisies largement dimensionnées (BY 251 : courant de 3 A) afin de pouvoir débit

tion résiduelle présente aux bornes de sortie de l'alimentation. Deux diodes électroluminescentes indiquent la mise sous tension du circuit. Viennent ensuite les régulateurs de tension (C1, LM 317 pour la tension positive et C2, LM 337 pour la tension négative). Ce sont des régulateurs à trois broches : une broche pour la tension d'entrée, une pour l'ajustage de la tension et une

## 1 LE SCHEMA DE PRINCIPE



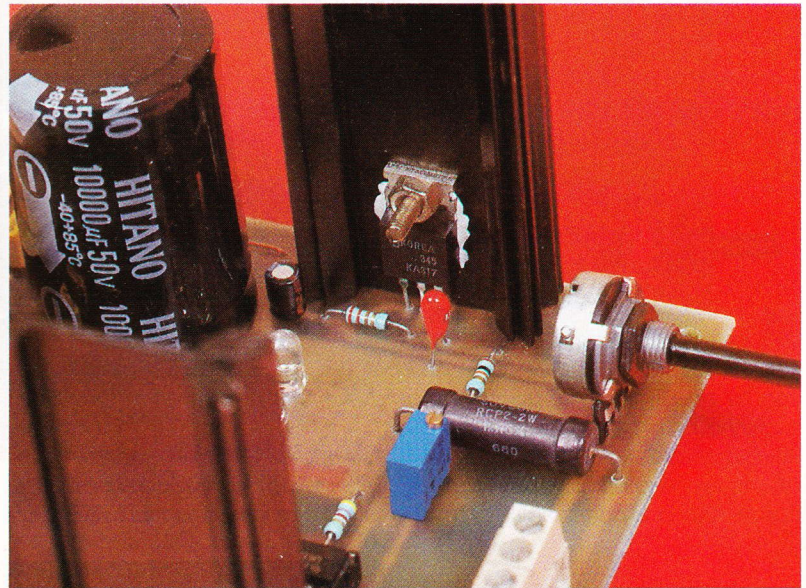
### Le schéma de principe

Celui-ci est représenté à la **figure 1**. La tension alternative est fournie par un transformateur d'alimentation à double enroulement. Les tensions délivrées par ces derniers pourront être choisies en fonction des besoins. Elles pourront aller de  $2 \times 15 \text{ V}$  pour une tension de sortie de  $2 \times 12 \text{ V}$  à  $2 \times 24 \text{ V}$  pour une tension de sortie de  $2 \times 22 \text{ V}$ . On prendra garde lors du choix du transformateur. En effet, la tension redressée et filtrée ne devra pas excéder 37 V, ce qui constitue la tension maximale applicable aux régulateurs de tension. Si l'on choisit une tension de  $2 \times 24 \text{ V}$ , la tension continue que l'on obtiendra sera de  $24 \times 1,414 = 33,9 \text{ V}$ . Il faut aussi savoir que plus la tension aux entrées des régulateurs sera élevée, moins le courant débité aux basses tensions sera important. Par exemple, si la tension redressée et filtrée atteint  $2 \times 35 \text{ V}$ , lorsque l'on réglera l'alimentation à une tension de sortie de  $2 \times 9 \text{ V}$ , cette dernière ne sera pas en mesure de fournir un courant de 1,5 A. En effet, l'excédent de tension sera dissipé en chaleur dans les régulateurs et ceux-ci verront leur protection thermique

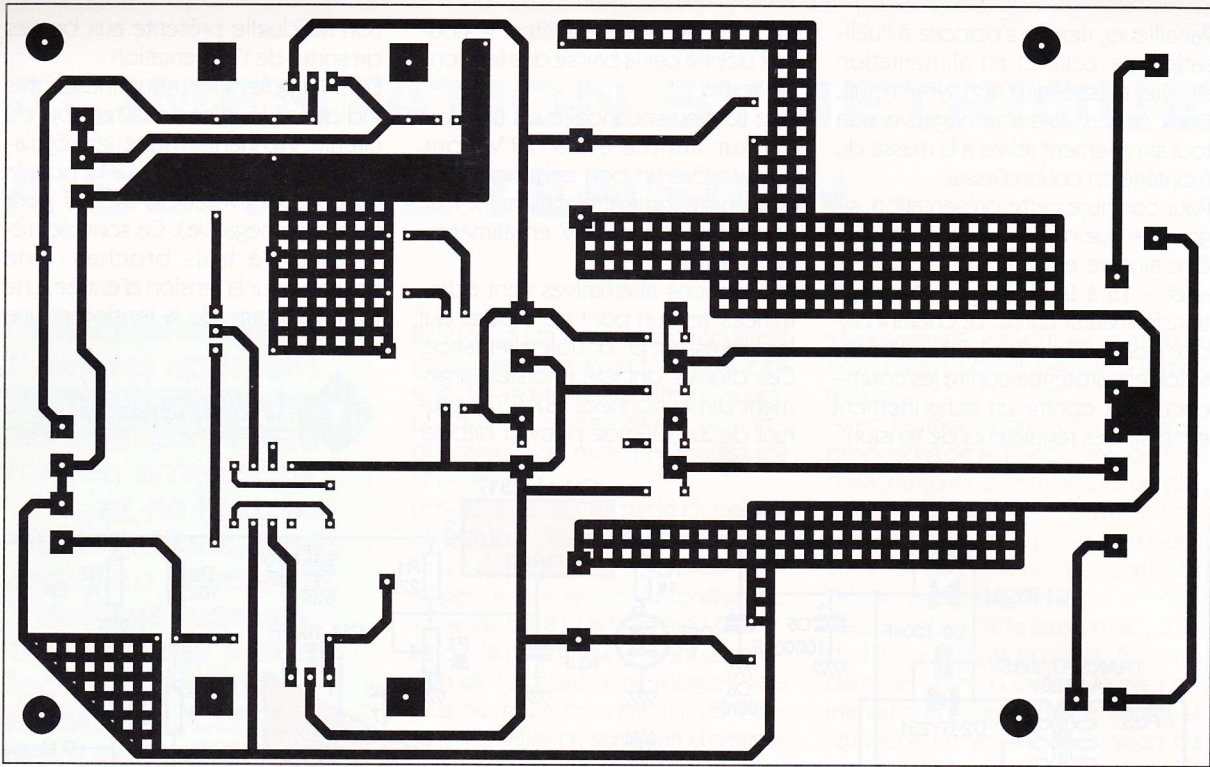
un courant permanent de 1,5 A sans s'échauffer. Les condensateurs C1 à C4 mis en parallèle sur ces dernières constituent un filtrage supplémentaire et une protection contre le brusque appel de courant à la mise sous tension. Les condensateurs C5 et C7 ont eux aussi été choisis de forte capacité (4 700  $\mu\text{F}$  à 10 000  $\mu\text{F}$ ), afin de limiter au minimum l'ondula-

tion pour la tension de sortie. Nous reviendrons plus en détail sur le fonctionnement interne de ces régulateurs dans l'annexe figurant en fin d'article. Signalons simplement qu'une partie de la tension de sortie est prélevée afin de permettre l'alimentation d'une tension de référence interne de 1,25 V. Plus la tension présente sur la broche ADJUST sera élevée par rapport à la masse, plus la tension de sortie sera élevée. Le condensateur C9 de 10  $\mu\text{F}$  stabilise cette tension. Voyons maintenant la

### L'UNIQUE POTENTIOMETRE AJUSTE SIMULTANEMENT LES SORTIES POSITIVE ET NEGATIVE.







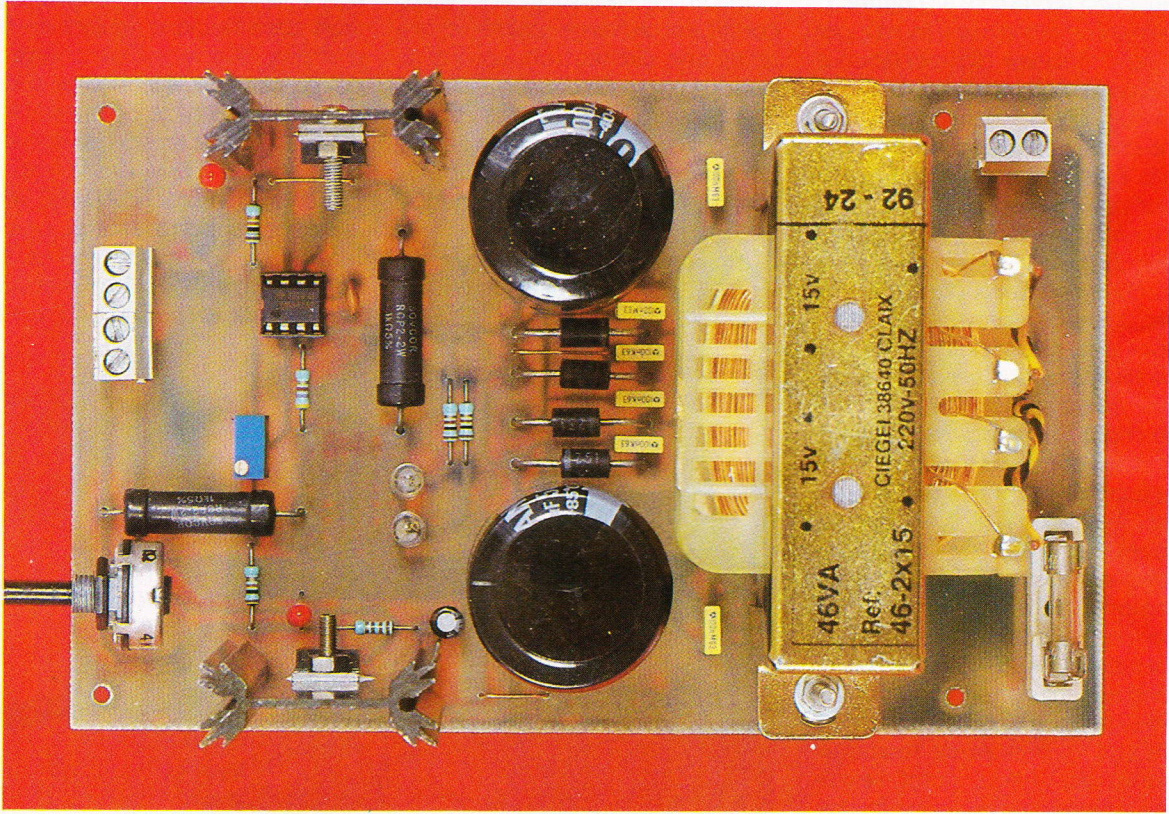
**2 LE CIRCUIT IMPRIME.**

partie la plus intéressante du circuit : le suivi de tension. En sortie des alimentations, nous trouvons connecté, entre la ligne positive et la ligne négative, un pont diviseur constitué

des résistances  $R_2$ ,  $R_3$  et  $RV_1$ . En principe, seules les résistances  $R_2$  et  $R_3$  auraient été nécessaires si elles avaient été de valeur exactement égale. Pour cela, il faudrait les choisir à tolérance de 0,1 %, donc fort onéreuses et difficilement approvisionnables. La résistance ajustable  $RV_1$

permet d'utiliser des modèles à 5 % et de régler la tension de sortie du pont diviseur à très exactement la moitié de la tension de sortie des alimentations.

**VUE D'ENSEMBLE DE NOTRE ALIMENTATION.**





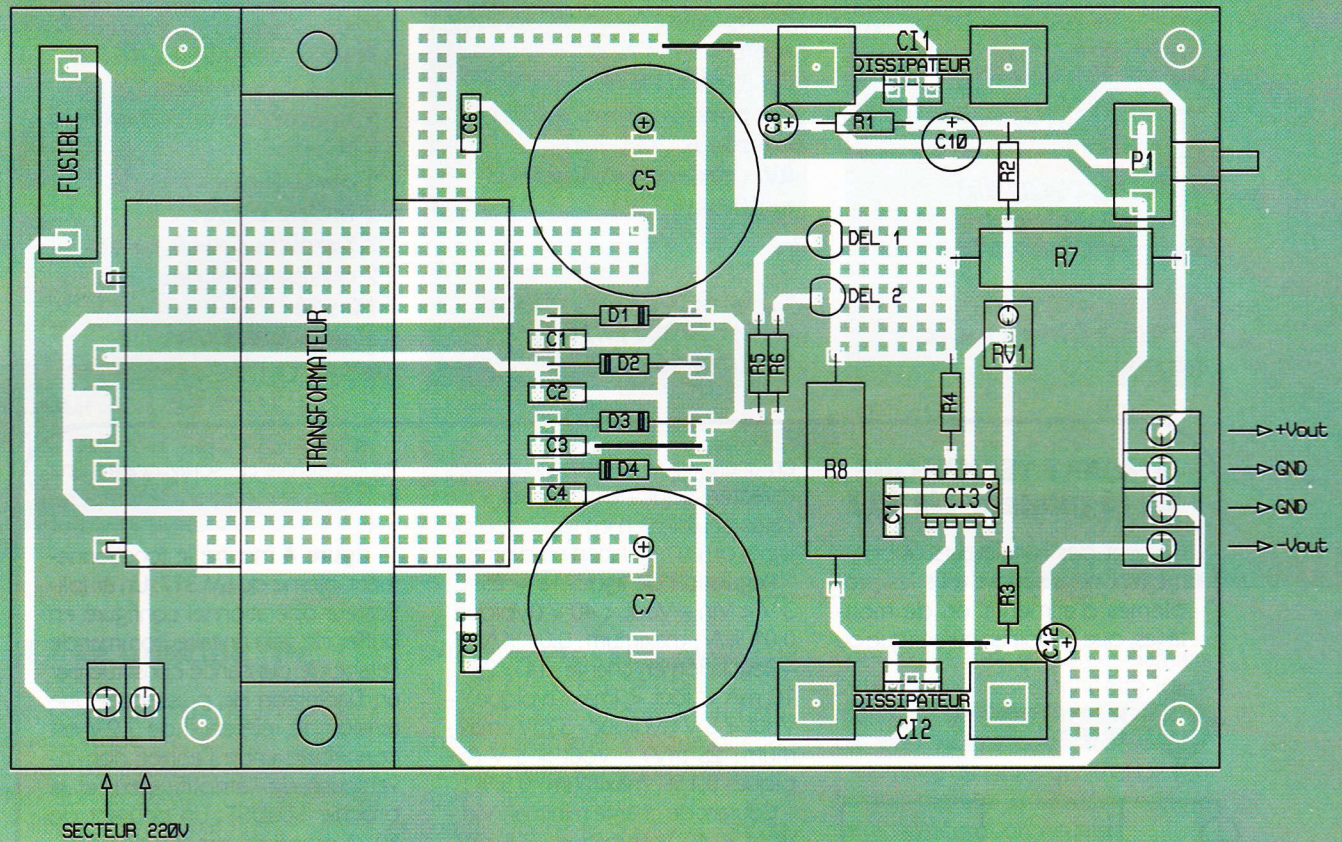
Cette tension est alors amenée à l'entrée non-inverseuse d'un amplificateur opérationnel,  $C_{13}$  de type LM 301A. Son entrée non-inverseuse est connectée à la masse par l'intermédiaire de  $R_4$ . Le condensateur  $C_{11}$  reliant les broches de compensation 1 et 8 garantit un fonctionnement correct sans mise en oscillations de l'amplificateur. La sortie, broche 6, de ce dernier commande la tension de sortie du régulateur négatif.

connectées. En effet, pour obtenir une bonne régulation, et donc la possibilité de régler les tensions de sortie, il est nécessaire que les régulateurs débitent un courant minimal (environ 5 mA).

## La réalisation

Le dessin du circuit imprimé est donné en **figure 2**. Il est de dimensions 160 x 100, ce qui constitue les dimensions d'une plaque d'époxy

$C_{12}$  seront obligatoirement des modèles au tantale, de forme goutte. Les diodes  $DEL_1$  et  $DEL_2$  seront avantageusement fixées sur la face avant du coffret afin de signaler la mise sous tension de l'alimentation. Les régulateurs seront fixés sur des dissipateurs thermiques les plus grands possible. Faute de quoi, au moindre échauffement important, la protection interne entrerait en jeu et limiterait automatiquement les tensions de sortie.



On peut alors comparer le fonctionnement de cet ensemble à celui de la résistance  $R_1$  et du potentiomètre  $P_1$ . Si la tension de sortie baisse, soit par réglage de la tension de sortie de  $C_{11}$ , soit par chute de tension due à un fort appel de courant, alors la tension présente à l'entrée de  $C_{13}$  baisse également, sa sortie en fait autant, et diminue la tension de sortie du régulateur négatif  $C_{12}$ . De ce fait, la valeur de la tension positive et celle de la tension négative seront toujours égales.

Les condensateurs  $C_{10}$  et  $C_{12}$  apportent un dernier filtrage aux tensions de sorties. Les résistances  $R_7$  et  $R_8$  ont deux rôles. Le premier est d'accélérer la décharge des gros condensateurs de filtrage. Le deuxième, et le plus important, est de constituer une certaine charge aux alimentations, même si celles-ci ne sont pas

disponible dans le commerce (format Europe). On se servira du dessin donné en **figure 3** afin de mener à bien l'implantation des différents composants.

Les straps seront soudés en premier lieu sur la platine, ainsi que les résistances de petite puissance et les condensateurs de petite capacité. Le potentiomètre  $P_1$  a été disposé de telle sorte qu'il sera facilement accessible sur la face avant du coffret dans lequel sera placé le montage. La résistance ajustable  $RV_1$  sera un modèle multitours, ce qui facilitera le réglage du point milieu du diviseur de tension. Le circuit intégré  $C_{13}$  sera mis en place sur un support, ce qui facilitera son remplacement éventuel.

Les résistances  $R_7$  et  $R_8$  seront des modèles de puissance pouvant dissiper 2W. Les condensateurs  $C_{10}$  et

3

## L'IMPLANTATION DES COMPOSANTS.

Les entrées (tensions alternatives) et sorties (tensions symétriques) s'effectuent sur des borniers à vis. On achèvera le câblage de la platine par la mise en place du transformateur et des entretoises dans les trous prévus à cet effet.

## Les essais

Avant d'alimenter le montage, vérifier minutieusement le câblage, surtout au niveau de la polarité des condensateurs chimiques et des diodes de redressement. Connecter la platine au secteur. Vérifier la présence des tensions continues en sortie de l'alimentation et qu'une action



sur le potentiomètre  $P_1$  provoque une variation des tensions de sortie. Régler alors l'alimentation positive à + 15V. Par ajustage de  $RV_1$ , amener la sortie de l'alimentation négative à exactement la même valeur. Vérifier ensuite que, par variation de la tension de sortie +  $V_{out}$ , la tension -  $V_{out}$  conserve toujours une valeur

égale. Une différence de 0,04V à 0,05V entre les deux tensions peut se manifester sur toute l'étendue de la plage, ce qui ne constitue pas une quelconque nuisance. A titre d'information, nous avons testé l'alimentation avec une charge constituée par une ampoule de phare d'automobile (consommation de

45W sous 12V). L'alimentation réglée au maximum de sa tension de sortie, soit environ 20V (transformateur de 2 x 15V), les tensions de sortie ont chuté à environ 10V, limitant le courant débité à un peu plus de 1,5A, sans échauffement exagéré des régulateurs.

Patrice OGUIC

## NOMENCLATURE DES COMPOSANTS

### Circuits intégrés

$CI_1$  : LM 317  
 $CI_2$  : LM 337  
 $CI_3$  : LM 301A

### Semi-conducteurs

$D_1, D_2, D_3, D_4$  : BY 251  
 $DEL_1, DEL_2$  : diodes électroluminescentes

### Résistances

$R_1$  : 220  $\Omega$  (rouge, rouge, marron)

$R_2, R_3$  : 10 k $\Omega$  (marron, noir, orange)

$R_4$  : 4,7 k $\Omega$  (jaune, violet, rouge)

$R_5, R_6$  : 1 k $\Omega$  (marron, noir, rouge)

$R_7, R_8$  : 1 k $\Omega$  2W

$P_1$  : potentiomètre 4,7 k $\Omega$  courbe A (linéaire)

$RV_1$  : résistance ajustable multitours 1 k $\Omega$

### Condensateurs

$C_1, C_2, C_3, C_4, C_6, C_8$  : 100 nF

$C_5, C_7$  : 10 000  $\mu$ F/50V

$C_9$  : 10  $\mu$ F/35V

$C_{10}, C_{12}$  : 1  $\mu$ F/35V tantale goutte

$C_{11}$  : 100 pF céramique

### Divers

Transformateur 2 x 15V à 2 x 24V (voir texte)

1 support de circuit intégré 8 broches

1 porte-fusible

1 fusible rapide 1A

3 borniers à vis 2 points

2 dissipateurs pour boîtier TO 220

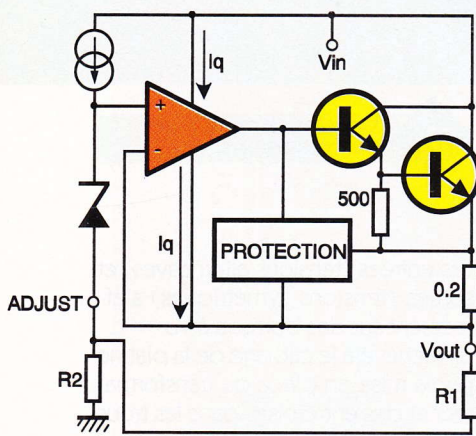
4 entretoises avec vis

## ENCART TECHNIQUE Le régulateur LM 317

Ce sont des régulateurs qui permettent de résoudre tous les problèmes d'alimentation de montages, que ce soit en numérique ou

4

### LE FONCTIONNEMENT DU LM 317



en analogique. Ils possèdent des caractéristiques excellentes, que ce soit aussi bien en régulation de ligne, qu'en régulation en charge.

– Régulation de ligne :  $T_a = 25^\circ\text{C}$  ;  $3\text{V} < V_{in} - V_{out} < 40\text{V}$  (typique : 0,01 %/V ; maximum : 0,04 %/V).

– Régulation en charge :  $T_a = 25^\circ$  ;  $10\text{mA} < I_{out} < I_{max}$  (typique) –  $V_{out} < 5\text{V}$  (typique : 5 mV ; maximum : 25 mV) –  $V_{out} > 5\text{V}$  (typique : 0,1 % ; maximum : 0,5 %).

– Courant de charge minimal :  $V_{in} - V_{out} = 40\text{V}$  (typique : 3,5 mV ; maximum : 10 mA).

– Courant de sortie maximal :  $V_{in} - V_{out} < 15\text{V}$ .

– Boîtier K et T (minimum : 1,5 A ; maximum : 2,2 A).

– Boîtier H et P (minimum : 0,5 A ; maximum : 0,8 V).

– Stabilité en température :  $T_{min} < T_j < T_{max}$  (1 %).

La protection contre des charges excessives incluent une limitation de courant et une sorte de disjoncteur thermique qui protègent

les transistors de sortie contre une trop grande élévation de température.

La **figure 4** montre le fonctionnement interne du LM 317. Un amplificateur opérationnel configuré en buffer de gain unitaire commande l'étage de puissance constitué par un Darlington de puissance. Une tension de référence de 1,2V est connectée entre l'entrée non-inverseuse de l'amplificateur et la broche ADJUST. Un courant de 50  $\mu$ A est nécessaire afin de polariser la diode de référence. En fonctionnement, nous aurons donc une tension de sortie égale à la tension présente en broche ADJUST augmentée de 1,2V. Si cette broche est connectée à la masse, la tension de sortie du régulateur sera toujours de 1,2V.

Pour calculer la tension de sortie que l'on peut obtenir, on emploiera la formule suivante :

$$V_{out} = 1,2\text{V} \left( 1 + \frac{R_2}{R_1} \right) + (50\mu\text{A} \cdot R_2)$$

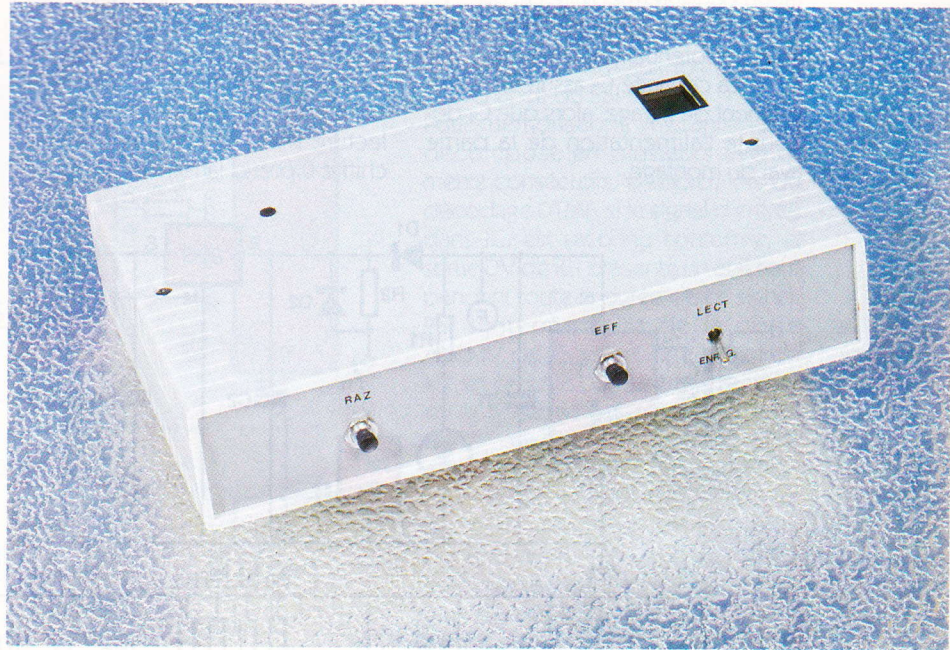
Le LM337 possède les mêmes caractéristiques que le circuit LM317, mais est prévu pour générer une tension négative. Il est ainsi le « complémentaire » du LM317 et permet la réalisation à peu de frais d'une excellente alimentation symétrique. Son emploi ne nécessite que deux résistances externes afin de fixer sa tension de sortie.

Il est également disponible dans les mêmes caractéristiques de boîtiers que son homologue positif, mais les différentes broches présentent des inversions. Ainsi, le boîtier TO220 vu de face conserve sa broche de réglage à gauche, mais l'entrée de la tension à réguler s'effectue sur la broche du centre, et la tension de sortie est disponible sur la broche de droite. On prendra donc garde, lors de la conception d'un circuit, à ne pas intervertir les différentes pattes.



# UN ENREGISTREUR DE NUMEROS TELEPHONIQUES

Cet enregistreur est capable de mémoriser et de restituer par lecture directe jusqu'à 186 numéros de téléphone à 10 chiffres composés sur la ligne contrôlée. Doté d'une alimentation de sauvegarde, il poursuit sa mission, même en cas de panne secteur.



## I - Le principe (fig. 1)

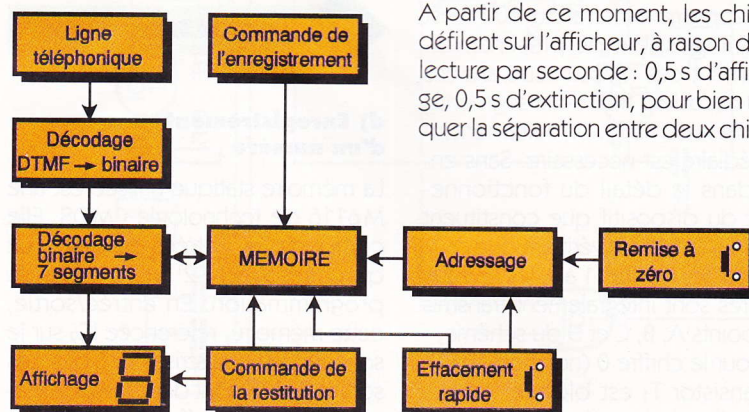
L'appareil est branché en un point quelconque de la ligne téléphonique. Les postes contrôlés doivent fonctionner suivant le principe du chiffage DTMF (*Dual Tone Multi Frequency*), lequel est maintenant universellement répandu. Lors de la composition d'un numéro téléphonique, les signaux DTMF sont décodés et mémorisés par une mémoire

statique de 2 Ko x 8 bits, capable de stocker 2048 mots de 8 bits. Pendant cette opération, un afficheur 7 segments indique directement le chiffre formé par l'utilisateur. Après la communication, lorsque l'on raccroche le combiné, on observe pendant quelques dixièmes de seconde l'allumage du point décimal de l'afficheur. Si l'on désire faire le relevé des numéros ayant été composés pendant une journée, une semaine ou un mois, il suffit d'appuyer sur le bouton-poussoir RAZ (remise à zéro) et de placer l'inverseur de la face avant du boîtier sur la position « lecture ». A partir de ce moment, les chiffres défilent sur l'afficheur, à raison d'une lecture par seconde : 0,5 s d'affichage, 0,5 s d'extinction, pour bien marquer la séparation entre deux chiffres

consécutifs, surtout que ces derniers peuvent éventuellement être identiques. La cadence retenue permet de consigner les chiffres lus par écrit. L'allumage du point décimal de l'afficheur marque la séparation entre deux numéros consécutifs. Pour replacer l'appareil en position de veille, l'inverseur est à placer sur position « enregistrement ». Ensuite, il convient d'appuyer pendant une durée de l'ordre de la seconde sur le bouton-poussoir « effacement ». Enfin, on appuiera sur le bouton-poussoir « RAZ ». L'enregistreur est alors opérationnel.

1

### LE PRINCIPE GENERAL.



## II - Le fonctionnement (fig. 2 à 6)

### a) Alimentation

L'énergie nécessaire au fonctionnement du montage est fournie par le secteur 220 V par l'intermédiaire d'un transformateur délivrant sur son enroulement secondaire un potentiel alternatif de 12V. Après un redressement de deux alternances par un pont de diodes, le potentiel ainsi recueilli est filtré par C<sub>1</sub>. La LED verte L, dont le courant est limité par R<sub>1</sub>,



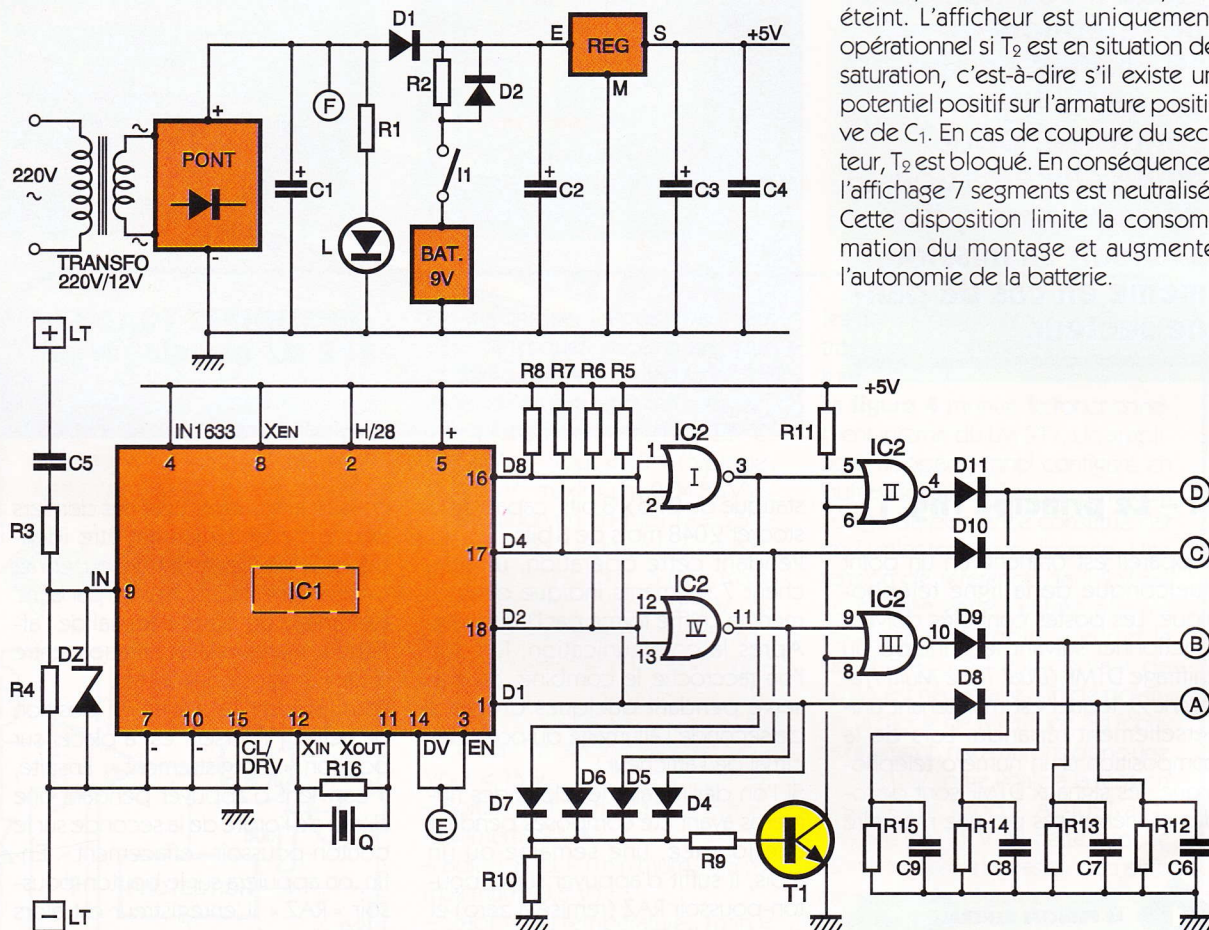
indique, par son allumage, la présence de l'alimentation en provenance du secteur. Par l'intermédiaire de  $D_1$  et de  $R_2$ , une batterie d'accumulateurs cadmium-nickel de 7,2V est constamment maintenue en charge. Le courant de charge moyen est de l'ordre de 1,5 mA. La capacité  $C_2$  fait office de capacité stabilisatrice, intervenant surtout lors d'une coupure du secteur. A ce moment, la LED  $L$  s'éteint et la batterie fournit l'alimentation par l'intermédiaire de  $D_2$ . A la sortie du régulateur 7805, on relève un potentiel continu et stabilisé à 5V. La capacité  $C_3$  assure un complément de filtrage, alors que  $C_4$  découple l'alimentation de la partie aval du montage.

La capacité  $C_5$  bloque la composante continue de la ligne. Quant à la diode zener  $D_Z$ , son rôle consiste à limiter les crêtes en provenance de la ligne lors des sonneries.

### c) Décodage binaire → 7 segments et affichage

La figure 4 indique les règles de décodage propres au circuit SSI202. On remarquera que pour les chiffres 1 à 9, les sorties  $D_1, D_2, D_4$  et  $D_8$  présentent la configuration du comptage binaire classique. Par exemple, le chiffre 7 se caractérise par la forme binaire « 0111 » (sens de lecture  $D_8 \rightarrow D_1$ ). En revanche, le chiffre 0 prend la forme « 1010 » qui

NOR II et III de  $IC_2$ , d'où une configuration « 0000 » au niveau des sorties ; — les signes \* et # se présentent sous la forme 1011 et 1100 ; — au cas où aucune touche du téléphone ne se trouve sollicitée, les points A, B, C et D présentent le nombre binaire « 1111 ». En effet, lorsque  $IC_1$  ne détecte aucun signal DTMF, ses sorties sont déconnectées de la structure interne. De ce fait, elles sont forcées à l'état haut par les résistances  $R_5$  à  $R_8$ . En définitive, et conformément aux règles de fonctionnement de  $IC_{10}$ , qui est un CD 4510, les segments de l'afficheur à cathode commune présentent, suivant le chiffre formé en DTMF, un chiffre de 0 à 9. En revanche, dans tous les autres cas, il est éteint. L'afficheur est uniquement opérationnel si  $T_2$  est en situation de saturation, c'est-à-dire s'il existe un potentiel positif sur l'armature positive de  $C_1$ . En cas de coupure du secteur,  $T_2$  est bloqué. En conséquence, l'affichage 7 segments est neutralisé. Cette disposition limite la consommation du montage et augmente l'autonomie de la batterie.



### b) Décodage DTMF → binaire

Les signaux DTMF sont acheminés sur l'entrée « IN » de  $IC_1$  qui est un circuit intégré spécifique : le SSI 202. Nous n'en dirons pas plus dans ce paragraphe. Dans notre rubrique « En savoir plus », le lecteur pourra examiner en détail le fonctionnement de ce circuit très élaboré. Les résistances  $R_3$  et  $R_4$  forment un pont diviseur qui prélève une fraction seulement de l'amplitude des signaux DTMF véhiculés par la ligne.

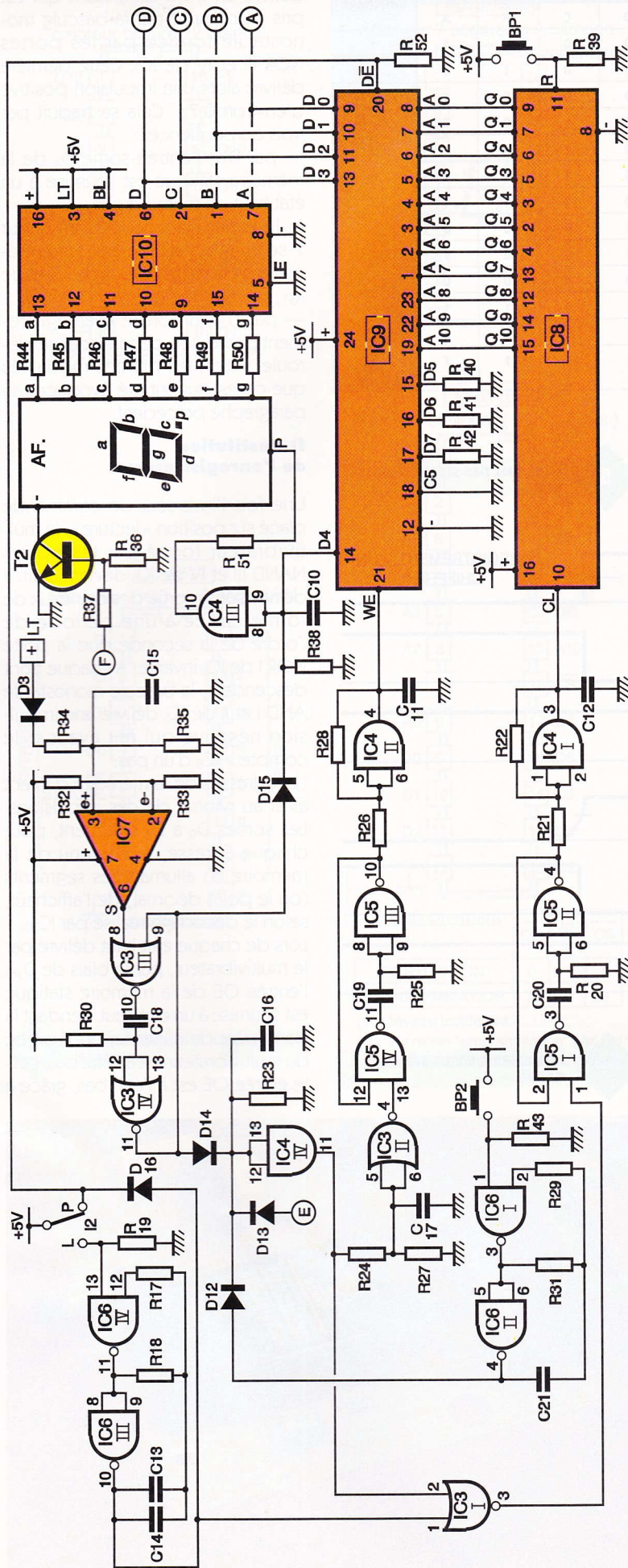
est l'écriture binaire du 10. Il est donc impossible de présenter directement ces niveaux aux entrées d'un décodeur BCD → 7 segments, comme le CD 4511. Un traitement intermédiaire est nécessaire. Sans entrer dans le détail du fonctionnement du dispositif que constituent  $IC_2$  et  $T_1$ , le lecteur vérifiera que : — pour les chiffres 1 à 9, les niveaux binaires sont intégralement transmis aux points A, B, C et D du schéma ; — pour le chiffre 0 (notation 1010), le transistor  $T_1$  est bloqué, ce qui centralise les sorties des portes

## 2 LE SCHEMA DU DECODEUR.

### d) Enregistrement d'un numéro

La mémoire statique utilisée est une M6116 de technologie CMOS. Elle comporte 11 entrées-adresses, ce qui correspond à  $2^{11} = 2048$  pas de programmation. En entrée/sortie, cette mémoire, référencée  $IC_9$  sur le schéma, se caractérise par 8 bits. Les sorties  $D_0$  à  $D_3$  sont destinées à la mémorisation des chiffres. Les sorties  $D_5$





à D<sub>7</sub> sont inutilisées. Quant à la sortie D<sub>4</sub>, elle est réservée à la mémorisation du raccrochement du combiné téléphonique, nous en reparlerons. Pour être en situation d'enregistrement, les entrées OE et WE doivent être reliées à un état bas.

En soumettant l'entrée OE à un état haut, les entrées-sorties sont coupées de la structure interne du circuit. C'est la position de veille. Elle permet l'affichage normal du chiffre, en cours de formation sur le clavier téléphonique, sans interférer sur la mémoire, si bien que le CD 4511 ne reçoit que les niveaux logiques en provenance du SSI 202.

Pour mémoriser, le mécanisme se décompose en plusieurs événements consécutifs. D'abord, lors du décodage DTMF, si le signal d'entrée dans IC<sub>1</sub> est reconnu conforme, la sortie DV de IC<sub>1</sub> présente un état haut pendant toute la durée de ce signal. Par l'intermédiaire de la porte AND IV de IC<sub>4</sub> et la porte NOR I de IC<sub>3</sub> se produit un front descendant sur la sortie de cette dernière. Il en résulte une impulsion négative sur la sortie de la bascule monostable formée par les portes NAND I et II de IC<sub>5</sub>. Cette impulsion se caractérise par une durée d'environ 70 μs. Elle est transmise par l'entrée du compteur IC<sub>8</sub>, qui est un CD 4040, par le trigger de Schmitt AND I de IC<sub>4</sub>. Ce dernier avance d'un pas au moment du front descendant, c'est-à-dire en tout début de signal. Par la même occasion, la mémoire se trouve positionnée sur l'adresse suivante.

La sortie de la porte NOR II de IC<sub>2</sub> présente également un front négatif **mais avec un léger retard** dû à la charge de C<sub>17</sub> à travers R<sub>24</sub>. La bascule monostable constituée par les portes NAND III et IV de IC<sub>5</sub> délivre également une impulsion de l'ordre de 70 μs, transmise sur l'entrée WE de IC<sub>9</sub> par l'intermédiaire du trigger que forment la porte AND II de IC<sub>4</sub> et les résistances R<sub>26</sub> et R<sub>28</sub>.

La mémorisation du chiffre téléphonique en cours d'affichage se produit pendant cette impulsion négative. Mais il est important que le **début** de la mémorisation se produise un peu plus tard que le changement d'adresse, faute de quoi le système ne saurait fonctionner correctement.

Grâce au bouton-poussoir BP<sub>1</sub>, le compteur IC<sub>8</sub> peut être remis à zéro. Cette opération est surtout à réaliser

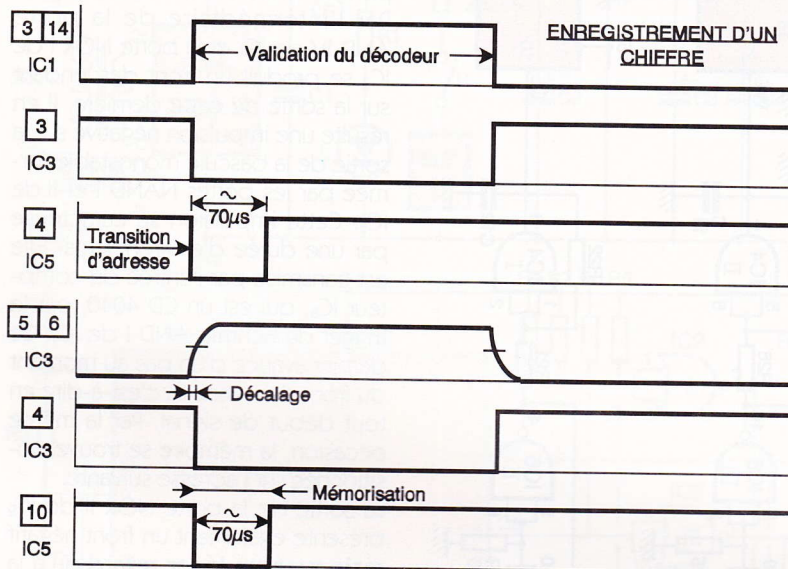


Touche	SSI 202				CD 4511				Affichage
	D <sub>8</sub>	D <sub>4</sub>	D <sub>2</sub>	D <sub>1</sub>	D	C	B	A	
1	0	0	0	1	0	0	0	1	1
2	0	0	1	0	0	0	1	0	2
3	0	0	1	1	0	0	1	1	3
4	0	1	0	0	0	1	0	0	4
5	0	1	0	1	0	1	0	1	5
6	0	1	1	0	0	1	1	0	6
7	0	1	1	1	0	1	1	1	7
8	1	0	0	0	1	0	0	0	8
9	1	0	0	1	1	0	0	1	9
0	1	0	1	0	0	0	0	0	0
*	1	0	1	1	1	0	1	1	éteint
#	1	1	0	0	1	1	0	0	éteint
aucune touche	1 (*)	1 (*)	1 (*)	1 (*)	1	1	1	1	éteint

(\*) Niveau imposé par R<sub>5</sub>, R<sub>6</sub>, R<sub>7</sub> et R<sub>8</sub>

**4** TABLEAU DE DECODAGE.

**5** LA FORME DES SIGNAUX OBTENUS.

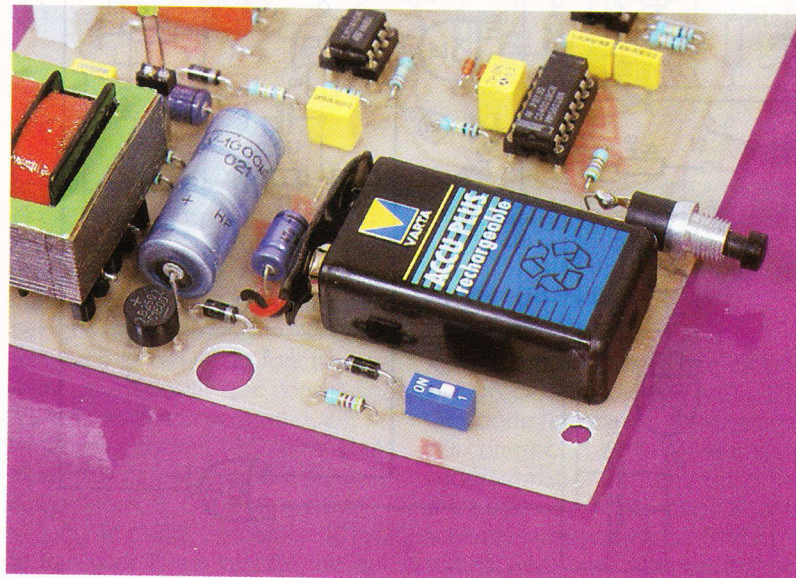


en début de séance d'enregistrement ou de lecture.

**e) Enregistrement du raccrochement du combiné**

Tant qu'un combiné téléphonique n'est pas décroché, le potentiel de ligne est de l'ordre de 50V. En décrochant, ce dernier chute à une valeur de 8 à 20V. le circuit intégré IC<sub>7</sub>, un simple « 741 » monté en comparateur de potentiel, contrôle en permanence la situation de la ligne. Les résistances R<sub>32</sub> et R<sub>33</sub> appliquent sur l'entrée inverseuse de IC<sub>7</sub> un potentiel fixe de 3,6V. Etant donné les valeurs de R<sub>34</sub> et de R<sub>35</sub> sur l'entrée directe, on relève un potentiel de :  
 — 4,6V si le combiné est raccroché;  
 — 1 à 1,8V s'il est décroché.  
 En conséquence, lorsqu'on raccroche le combiné, la sortie de IC<sub>7</sub>

**LA BATTERIE 9 V DE SAUVEGARDE.**



délivre un front ascendant qui est pris en compte par la bascule monostable formée par les portes NOR III et IV de IC<sub>3</sub>. Cette dernière délivre alors une impulsion positive d'environ 0,7s. Cela se traduit par trois conséquences :

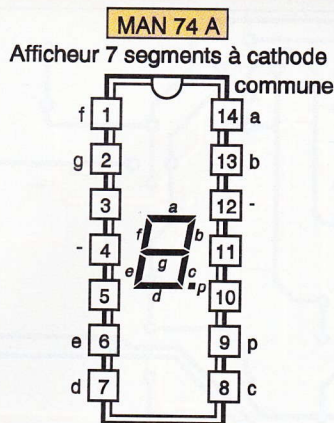
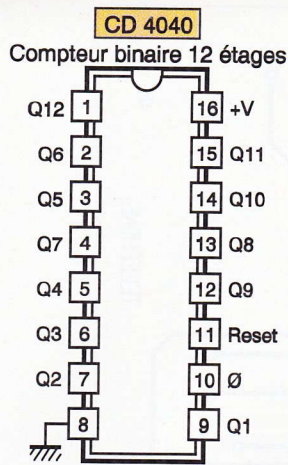
- par D<sub>15</sub>, l'entrée-sortie D<sub>4</sub> de la mémoire statique est soumise à un état haut de même durée;
- le point décimal de l'afficheur 7 segments s'allume par l'intermédiaire de la porte AND III de IC<sub>4</sub> et de R<sub>51</sub>;
- par D<sub>14</sub>, un ordre d'enregistrement prend son départ pour se dérouler selon les mêmes modalités que celles qui ont été évoquées au paragraphe précédent.

**f) Restitution de l'enregistrement**

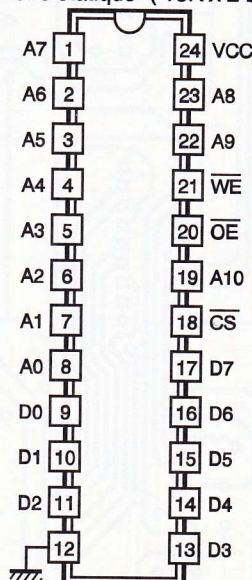
Une fois l'inverseur de commande placé sur position « lecture », le multivibrateur formé par les portes NAND III et IV de IC<sub>6</sub> devient actif. Il délivre sur sa sortie des créneaux de forme carrée à une période de l'ordre de la seconde que la porte NOR I de IC<sub>3</sub> inverse. A chaque front descendant, la bascule monostable AND I et II de IC<sub>5</sub> délivre une impulsion négative qui fait avancer le compteur IC<sub>8</sub> d'un pas.

Les adresses de la mémoire défilent ainsi au rythme de ces impulsions. Les sorties D<sub>0</sub> à D<sub>4</sub> restituent, pour chaque adresse, le contenu de la mémoire en allumant les segments (ou le point décimal) de l'afficheur, selon le décodage réalisé par IC<sub>10</sub>. Lors de chaque état haut délivré par le multivibrateur, par le biais de D<sub>16</sub>, l'entrée OE de la mémoire statique est soumise à un état haut. Pendant la demi-période suivante, où la sortie du multivibrateur est à l'état bas, cette entrée OE est à l'état bas, grâce à





**M 6116**  
Mémoire statique (10K x 2 bits)

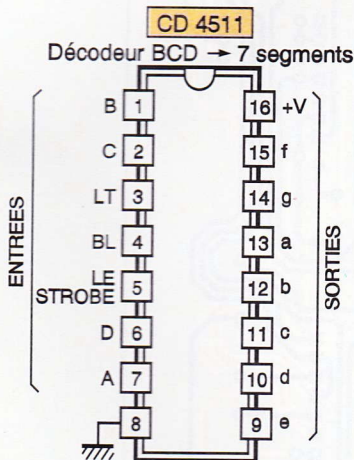


Fonctionnement

	OE	WE *	CS
RESTITUTION	0	1	0
PROGRAMMATION	X	0	0

(X) Niveau indifférent

(\*) En mode "programmation" état haut obligatoire lors des transitions d'adresse



6

**LE BROCHAGE DES CIRCUITS INTEGRÉS.**

la présence de  $R_{52}$ . Lorsque OE est à l'état haut, les sorties  $D_1$  de la mémoire sont découplées de la structure interne. Il en résulte l'extinction de l'affichage. Grâce à cette disposition, entre deux chiffres consécutifs, l'observateur constate une extinction qui représente une coupure de délimitation. Sans cette précaution, la lecture serait plus problématique, surtout dans le cas où deux chiffres identiques se succèdent.

**g) Effacement de la mémoire**

L'inverseur étant repositionné sur la position « enregistrement », en appuyant sur le bouton-poussoir  $BP_2$ , un second multivibrateur formé par les portes NAND I et II de  $IC_6$  devient actif. Il délivre des créneaux dont la

période est de l'ordre de 0,20 à 0,25 ms, ce qui correspond à une fréquence d'environ 4 à 5 kHz. Par l'intermédiaire de  $D_{12}$ , il se produit la commande d'une mémorisation rapide suivant le même processus que celui qui a été décrit au paragraphe « d ». Les 4 entrées-sorties  $D_0$  à  $D_3$  enregistrent ainsi des états hauts, ce qui correspondra à l'extinction de l'afficheur lors de la restitution.

Rappelons en effet que pour les configurations binaires autres que 0000 à 1001 (de 0 à 9), le décodeur  $IC_{10}$  n'allume aucun segment de l'afficheur.

Quant à l'entrée-sortie  $D_4$ , elle n'enregistrera que des états bas lors de cette mémorisation accélérée. Compte tenu de la fréquence des impulsions de programmation, cet effacement de la mémoire ne dépasse guère la demi-seconde.

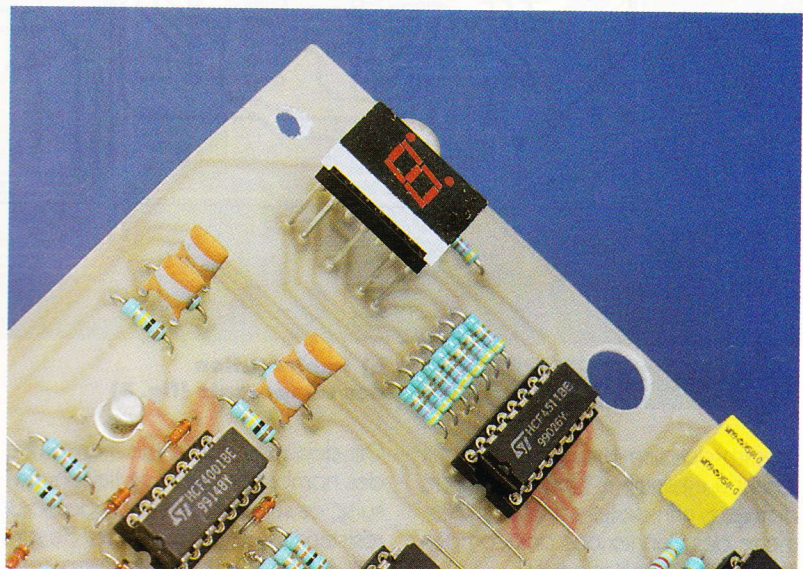
Avant la remise en service de l'enregistrement, il convient de ne pas oublier d'appuyer sur le bouton-poussoir RAZ, afin de positionner le compteur  $IC_8$  sur zéro.

**III - La réalisation**

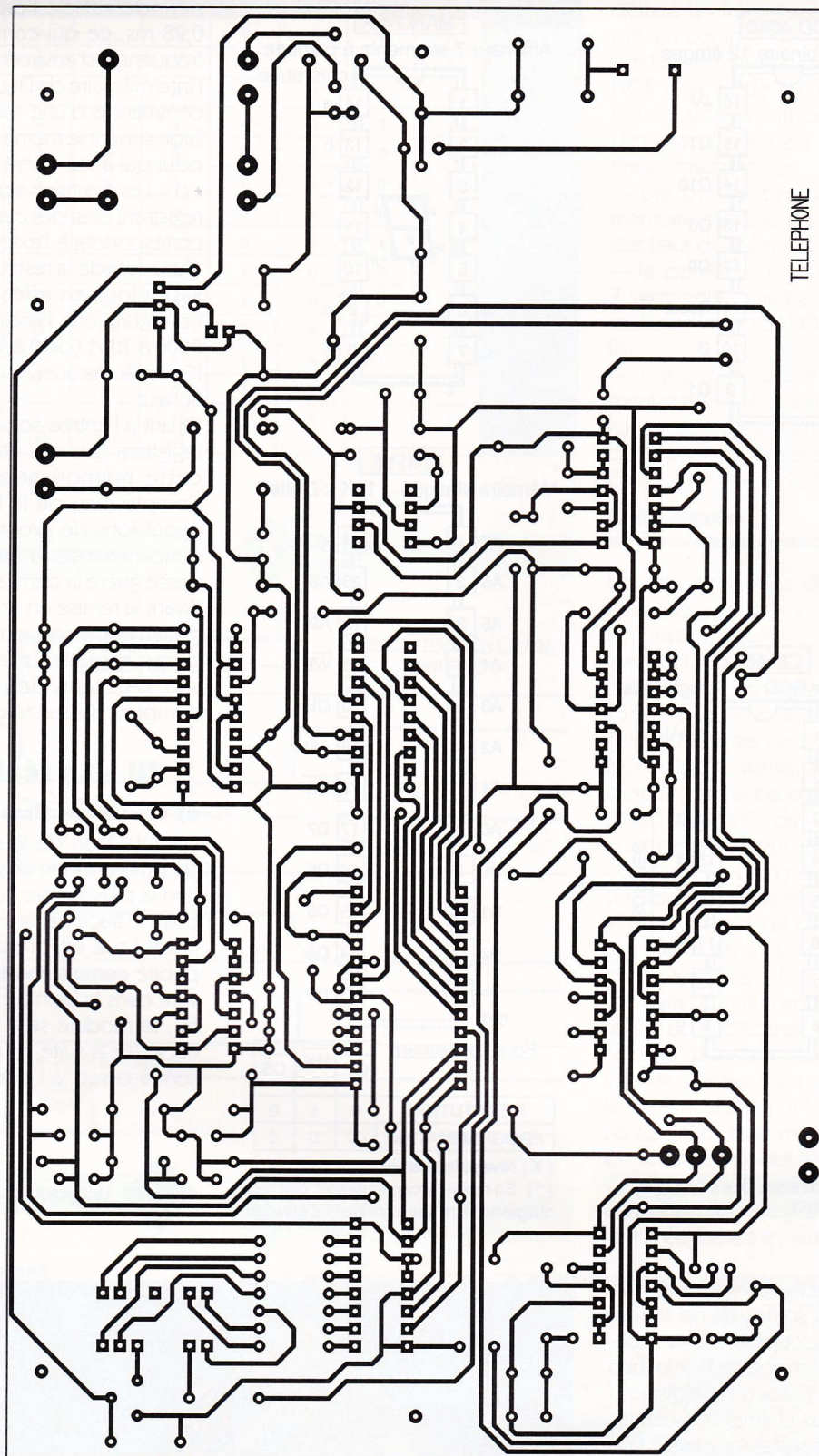
**a) Circuit imprimé (fig. 7)**

Compte tenu de la relative densité de l'implantation des pistes, la solution la plus simple consiste à reproduire le tracé par la méthode photographique en prenant le module publié comme modèle. Après gravure dans le bain de perchlorure de fer, le module sera soigneusement rincé. Par la suite, toutes les pastilles sont à percer à l'aide d'un foret de

**L'AFFICHAGE SUR 1 DIGIT.**







7

## LE CIRCUIT IMPRIME.

0,8mm de diamètre. Certains trous seront à agrandir à 1 ou 1,3mm de diamètre, afin de les adapter au diamètre des connexions des composants les plus volumineux.

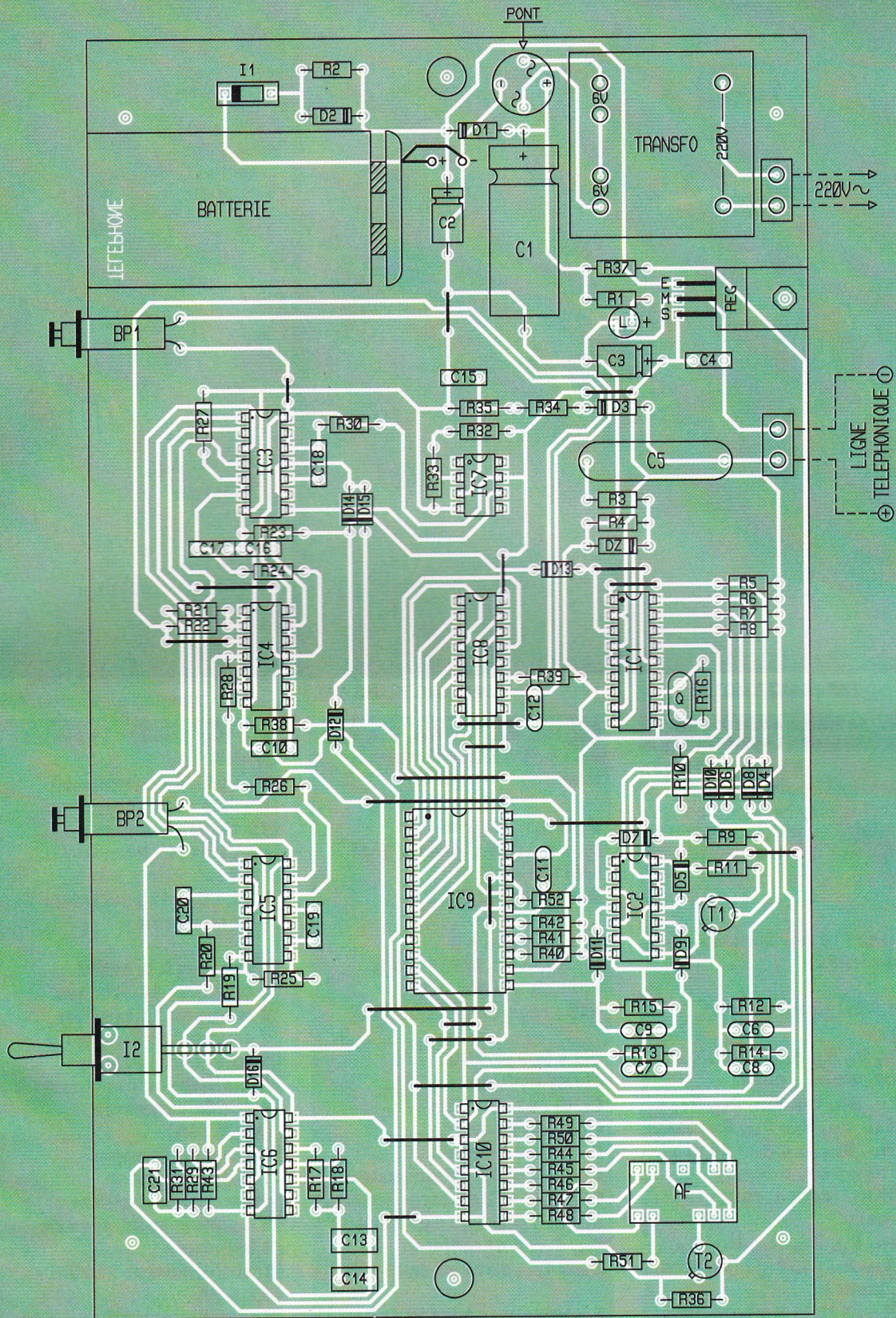
### b) Implantation des composants (fig. 8)

On débutera par la mise en place des nombreux straps de liaison. Ensuite, ce sera le tour des diodes, des résistances et des supports de circuit intégré. Pour terminer, on sou-

dera les capacités et les autres éléments. Attention à l'orientation correcte des composants polarisés. L'accumulateur a été collé sur le module.

L'interrupteur  $I_1$  doit normalement être fermé, sauf pour un arrêt de longue durée de l'appareil, où on





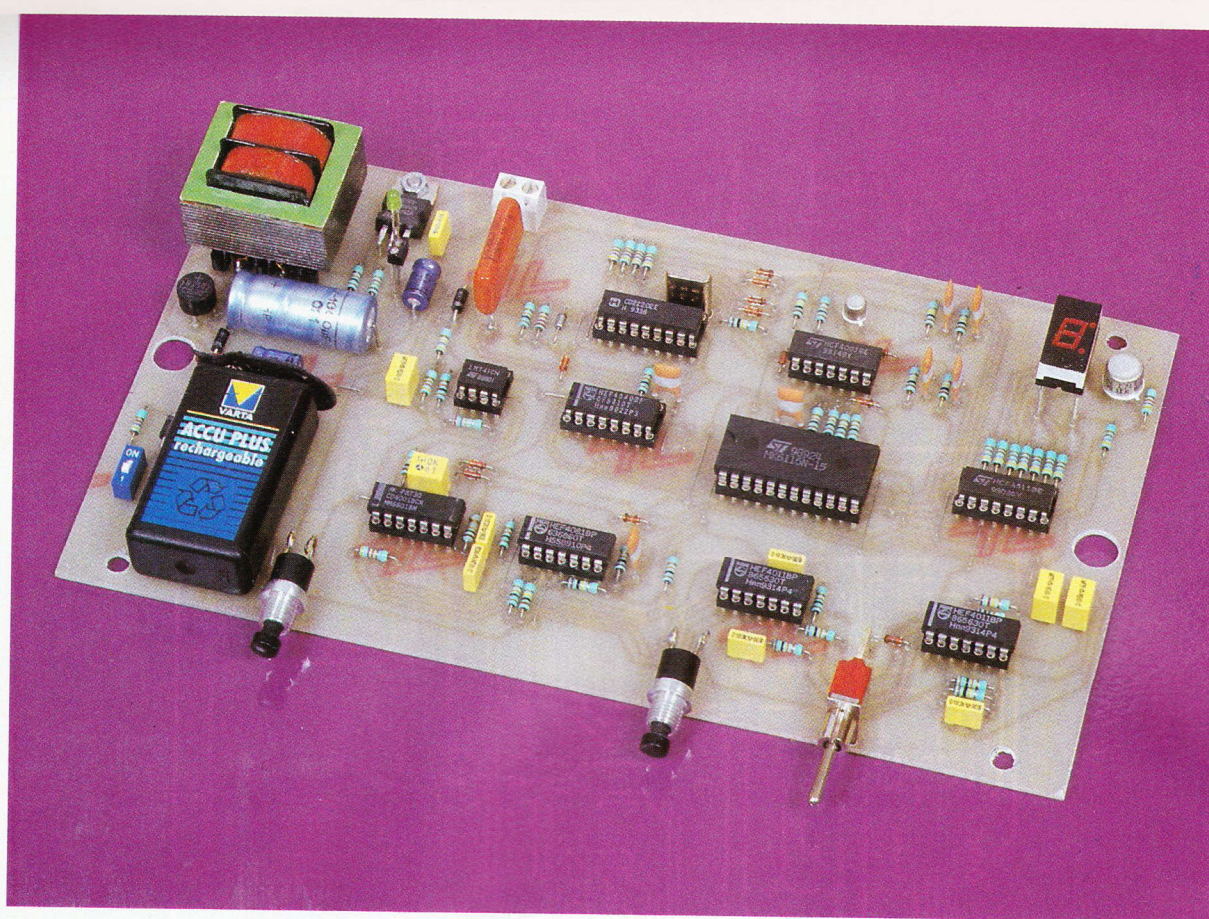
**8 L'IMPLANTATION DES COMPOSANTS.**

l'ouvrira, afin de ne pas décharger inutilement la batterie. Rappelons que, normalement, tout raccordement d'un appareil sur une ligne téléphonique est soumis à

l'autorisation de France Telecom. L'enregistreur ne nécessite aucun réglage. Il est directement opérationnel.

**Robert KNOERR**





LA PLATINE AVANT SON INSTALLATION DANS LE COFFRET.

## LISTE DES COMPOSANTS

21 straps (4 horizontaux, 17 verticaux)

R<sub>1</sub> : 1,5 kΩ (marron, vert, rouge)

R<sub>2</sub>, R<sub>5</sub>, R<sub>6</sub>, R<sub>7</sub>, R<sub>8</sub> : 4,7 kΩ (jaune, violet, rouge)

R<sub>3</sub>, R<sub>11</sub>, R<sub>19</sub>, R<sub>20</sub>, R<sub>21</sub>, R<sub>23</sub>, R<sub>24</sub>, R<sub>25</sub>, R<sub>26</sub>, R<sub>31</sub>, R<sub>32</sub>, R<sub>37</sub>, R<sub>38</sub>, R<sub>39</sub>, R<sub>40</sub>, R<sub>41</sub>, R<sub>42</sub>, R<sub>43</sub>, R<sub>52</sub> : 10 kΩ (marron, noir, orange)

R<sub>4</sub> : 22 kΩ (rouge, rouge, orange)

R<sub>9</sub>, R<sub>10</sub>, R<sub>12</sub>, R<sub>13</sub>, R<sub>14</sub>, R<sub>15</sub>, R<sub>22</sub>, R<sub>28</sub>, R<sub>29</sub>, R<sub>30</sub> : 100 kΩ (marron, noir, jaune)

R<sub>16</sub>, R<sub>17</sub> : 1 MΩ (marron, noir, vert)

R<sub>18</sub> : 220 kΩ (rouge, rouge, jaune)

R<sub>27</sub>, R<sub>35</sub>, R<sub>36</sub> : 47 kΩ (jaune, violet, orange)

R<sub>33</sub> : 27 kΩ (rouge, violet, orange)

R<sub>34</sub> : 470 kΩ (jaune, violet, jaune)

R<sub>44</sub>, R<sub>45</sub>, R<sub>46</sub>, R<sub>47</sub>, R<sub>48</sub>, R<sub>49</sub>, R<sub>50</sub>, R<sub>51</sub> : 470 Ω (jaune, violet, marron)

D<sub>1</sub> à D<sub>3</sub> : 1N4004

D<sub>4</sub> à D<sub>16</sub> : 13 diodes-signal 1N4148, 1N914

D<sub>Z</sub> : zener 4,7 V/1,3 W

L : LED verte ø 3

Q : quartz 3,579545 MHz

Pont de diodes 0,5 A

REG : régulateur 7805 (5 V)

C<sub>1</sub> : 1 000 µF/25 V

électrolytique

C<sub>2</sub>, C<sub>3</sub> : 47 µF/10 V

électrolytique

C<sub>4</sub> : 0,1 µF milfeuill

C<sub>5</sub> : 0,68 µF/250 V polyester

C<sub>6</sub> à C<sub>12</sub> : 470 pF céramique

C<sub>13</sub>, C<sub>14</sub>, C<sub>15</sub>, C<sub>18</sub> : 1 µF milfeuill

C<sub>16</sub>, C<sub>17</sub> : 1 nF milfeuill

C<sub>19</sub> à C<sub>21</sub> : 10 nF milfeuill

T<sub>1</sub> : transistor NPN BC108, 109, 2N2222

T<sub>2</sub> : transistor NPN 2N1711, 2N1613

IC<sub>1</sub> : SSI 202 (décodeur DTMF)

IC<sub>2</sub>, IC<sub>3</sub> : CD4001 (4 portes NOR)

IC<sub>4</sub> : CD4081 (4 portes AND)

IC<sub>5</sub>, IC<sub>6</sub> : CD4011 (4 portes NAND)

IC<sub>7</sub> : µA 741 (ampli-op)

IC<sub>8</sub> : CD 4040 (compteur 12 étages binaires)

IC<sub>9</sub> : M6116 (mémoire statique 2 Ko x 8 bits)

IC<sub>10</sub> : CD4511 (décodeur BCD → 7 segments)

1 support 8 broches

5 supports 14 broches

2 supports 16 broches

1 support 18 broches

1 support 24 broches

AF : afficheur 7 segments à cathode commune (MAN 74A)

Support à wrapper

14 broches (pour rehaussement afficheur)

2 borniers soudables de 2 broches

Transformateur 220 V/2 x 6 V/2 VA

Accumulateur 9 V/120 mAh

Coupleur à pression

2 boutons-poussoirs à contact travail

I<sub>2</sub> : inverseur unipolaire (pour circuit imprimé)

I<sub>1</sub> : interrupteur « micro-switch » (1 interrupteur)

Coffret MMP, 220 x 140 x 45



## EN SAVOIR PLUS SUR LE SSI 202

### 1. Généralités (fig. 9)

Le système de chiffage par impulsions a pour ainsi dire totalement disparu pour laisser la place à la DTMF (*Dual Tone Multi Frequency*). Il s'agit d'un procédé consistant, pour un chiffre donné, à superposer deux fréquences sinusoïdales de la gamme musicale. Le tableau de la **figure 9** indique les fréquences retenues. Il s'agit d'une normalisation au niveau international.

Le SSI 202 est un circuit intégré spécifique dont le rôle consiste à décoder les signaux DTMF pour restituer en sortie une indication binaire sur 4 bits. Il est alimenté sous un potentiel de 5V.

### 2. Fonctionnement

#### L'entrée IN 1633

Si l'on relie cette entrée à l'état haut, il se produit la neutralisation de la détection de la colonne correspondant à 1633 Hz ; il s'agit des touches A, B, C et D non disponibles généralement sur un clavier téléphonique classique.

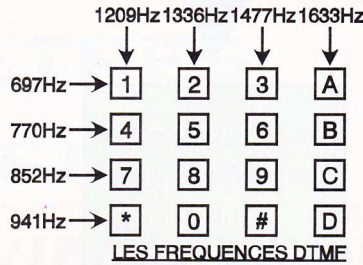
#### Les signaux d'entrée

Les signaux analogiques à décoder sont à présenter sur l'entrée « ANALOG IN ». Si la composante continue du signal est inférieure à 5V, le couplage peut être direct. Dans le cas contraire, il y a lieu d'intercaler une capacité de couplage de 0,47 µF à 1 µF. L'amplitude des signaux doit être comprise entre -32 et -2 dB, ce qui correspond à des valeurs crête de quelque dixièmes de volt. L'impédance de cette entrée est de 100 kΩ.

#### La base de temps

La chronométrie interne est entièrement gérée par un quartz externe de 3,579545 MHz. Ce quartz est à relier aux broches X<sub>IN</sub> et X<sub>OUT</sub> avec une résistance de 1 MΩ montée en parallèle.

La base de temps est opérationnelle à condition que l'entrée X<sub>EN</sub> soit



	HEX/B28=1				HEX/B28=0			
	D8	D4	D2	D1	D8	D4	D2	D1
1	0	0	0	1	0	0	0	0
2	0	0	1	0	0	0	0	1
3	0	0	1	1	0	0	1	0
4	0	1	0	0	0	1	0	0
5	0	1	0	1	0	1	0	1
6	0	1	1	0	0	1	1	0
7	0	1	1	1	1	0	0	0
8	1	0	0	0	1	0	0	1
9	1	0	0	1	1	0	1	0
0	1	0	1	0	1	1	0	1
*	1	0	1	1	1	1	0	0
#	1	1	0	0	1	1	1	0
A	1	1	0	1	0	0	1	1
B	1	1	1	0	0	1	1	1
C	1	1	1	1	1	0	1	1
D	0	0	0	0	1	1	1	1

TABLEAU DE DECODAGE



#### LE FONCTIONNEMENT DU SSI 202P.

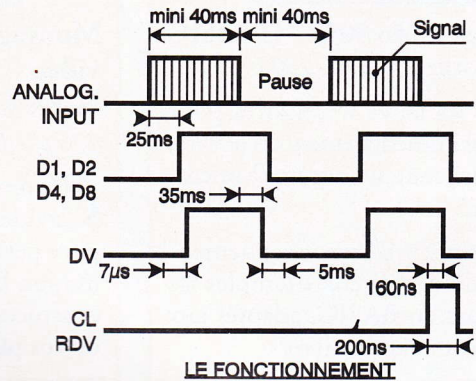
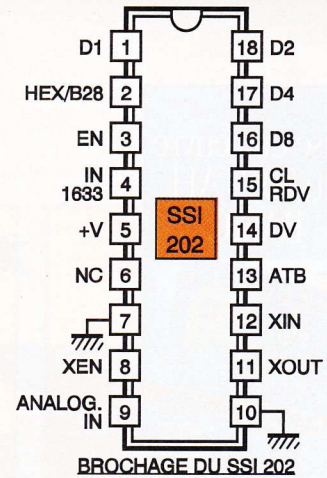
soumise à un état haut. Si l'on relie cette entrée à un état bas, la base de temps est neutralisée.

La sortie ATB peut être utilisée pour reporter la base de temps vers d'autres circuits SSI 202, qui n'auront plus besoin d'être équipés de quartz. Dans cette configuration, les SSI ainsi pilotés auront :

- leur entrée X<sub>IN</sub> reliée à un état haut ;
- leur entrée X<sub>EN</sub> reliée à un état bas ;
- leur broche ATB (qui devient ainsi une entrée) reliée à la sortie ATB du circuit « piloté ».

#### Le décodage

Suivant que l'entrée HEX/B28 est soumise à un état haut ou à un état bas, le circuit intégré génère deux types de décodage repris dans le tableau de la **figure 9**.



#### Les sorties D<sub>1</sub>, D<sub>2</sub>, D<sub>4</sub>, D<sub>8</sub> et l'entrée « EN »

Le décodage évoqué ci-dessus n'est opérationnel que si l'entrée « EN » est reliée à l'état haut. Si cette entrée est reliée à l'état bas, les sorties D<sub>i</sub> sont découplées de la structure interne du circuit intégré.

#### Le contrôle du décodage

Si le décodage est reconnu valable, la sortie DV passe à l'état haut. Cette sortie repasse à l'état bas si les signaux d'entrée cessent avec un retard mis en évidence par les graphes de la **figure 9**.

Il existe un second moyen de faire passer DV à l'état bas, après décodage d'un signal reconnu comme conforme : ce moyen consiste à soumettre, même très brièvement, l'entrée CLR DV à un état haut. Dans ce cas, la sortie DV passe à l'état bas, même si l'entrée « ANALOG IN » n'a pas encore détecté de pause et continue de recevoir le signal analogique à décoder.

## BROCHAGES DU SSI202P

- 2) sélection binaire/hexadécimal, à 1 : hexadécimal, à 0 : binaire - 3) validation des sorties à l'état haut, à 0 : sorties à haute impédance - 4) validation de la colonne 1 633 Hz, touches A B C D, si état bas - 8) validation de la base de temps si état haut - 9) entrée DTMF - 11) sortie de la base de temps - 12) entrée de la base de temps - 13) sortie de la base de temps - 14) contrôle du décodage, si OK, elle passe à l'état haut - 15) mise à zéro de la sortie 14 en la soumettant à un état haut.



# MULTIMETRES CA 5210 ET 5220 DE CHAUVIN ARNOUX

La société Chauvin Arnoux commercialise depuis peu deux nouveaux multimètres destinés aux besoins quotidiens des professionnels de l'électricité et de l'électronique. Dotés d'un affichage mixte : numérique et bargraph, ainsi que d'une sélection automatique des calibres, ils répondent aux normes internationales les plus exigeantes, notamment en matière de double isolement.

Le CA 5220, plus complet, assure en outre la mesure des intensités et des fréquences.



## 1 - Caractéristiques générales

L'affichage numérique se caractérise par une définition de 4 000 points ; quant au bargraph, sa capacité se limite à 40 segments. Tout en disposant de la sélection automatique des calibres, le CA 5220 offre en plus la possibilité d'une sélection manuelle. L'arrêt de l'alimentation est automatique après 30 minutes sans action sur une commande ou fonction. L'énergie nécessaire au fonctionnement des modules de mesure et d'affichage est fournie par deux piles de 1,5 V type R6. L'autonomie est de 600 heures si l'on prend la précaution de recourir à des piles alcalines. L'appareil CA 5220 est muni de deux

fusibles (0,4 A et 12 A) pour les mesures d'intensité.

Les dimensions des boîtiers sont de 64 x 177 x 42 mm pour une masse en état de marche de 350 g.

Un buzzer émet :

- un bip sonore continu pour les tests de continuité ;
- un bip sonore discontinu pour chaque action sur le commutateur et les touches, ainsi que pour l'indication de dépassement.

## 2 - Description

### 2.1 Affichage à cristaux liquides

L'affichage digital, d'une définition de 4 000 points et de 4 digits de

10 mm de hauteur, se caractérise par un cadencement de deux mesures par seconde. Le cadencement du bargraph de 40 segments est de 20 mesures par seconde. Ce dernier est neutralisé lors des mesures de fréquences et de capacités.

L'écran affiche en outre tous les symboles, unités, calibres et la fonction en service. De même, une indication de l'usure des piles est prévue. L'indication de dépassement se manifeste par le clignotement du chiffre « 4 » de gauche et par l'apparition d'une flèche à l'extrémité du bargraph.

### 2.2 Touches de commande

— Touche ●●●/~ / Ω / ●)))  
Cette touche permet de passer de





l'alternatif au continu, en tension et intensité. Elle permet également de sélectionner la fonction continuité ou résistance en mode ohmmètre.

A la mise en marche, il se produit automatiquement la sélection ~ et ●)).

— Touche HOLD

Pour mémoriser la dernière mesure (numérique et bargraph).

— Touche MIN-MAX (CA 5220 uniquement)

Pour visualiser successivement les valeurs mini et maxi avec un temps minimal d'acquisition de 500 millisecondes. Le multimètre passe alors en sélection manuelle des calibres avec apparition de l'indication HOLD.

— Touche RANGE (CA 5220 uniquement)

Pour passer du mode automatique au mode manuel de sélection des calibres. A la mise en marche, c'est toujours le mode automatique qui est sélectionné.

— Touche \*

Cette touche permet l'allumage et l'extinction de l'afficheur. L'extinction est automatique après 5 minutes d'allumage.

### 2.3 Commutateur de fonction

Sa plage comporte les positions suivantes :

— OFF (arrêt);

— V (tensions continues et alternatives jusqu'à 600 V);

— Velec (tensions alternatives jusqu'à 600 V sous faible impédance d'entrée : 270 k $\Omega$ );

— Adp (CA 5210 uniquement, entrée adaptateur 400 mV pour recevoir les accessoires);

— Hz (CA 5220 uniquement, fré-



**LA COQUE DE PROTECTION ASSURE EGALEMENT SON INCLINAISON.**

quences jusqu'à 200 kHz)

— ●)))  $\Omega$  (continuité si  $R \leq 40 \Omega$  et résistances jusqu'à 40 M $\Omega$ );

—  $\rightarrow|$  (test diode);

—  $—|—$  (capacités jusqu'à 40  $\mu$ F)

### 3.1 Tensions (tableau 1 et 2)

#### Tensions continues

V $\bullet\bullet\bullet$	400 mV	4 V	40 V	400 V	600 V (1)
Résolution numérique	0,1 mV	1 mV	10 mV	100 mV	1 V
Résolution bargraph	10 mV	100 mV	1 V	10 V	100 V
Impédance V $\bullet\bullet\bullet$	10 M $\Omega$				
Impédance V elec	270 k $\Omega$				
Précision	$\pm 1\%$ lecture $\pm 1$ point				
Surcharge admissible	600 V eff. et 900 V crête				

(1) Affichage 4 000 points limité à 600 V.

#### Tensions alternatives

V ~	400 mV (1)	4 V	40 V	400 V	600 V (2)
Résolution numérique	0,1 mV	1 mV	10 mV	100 mV	1 V
Résolution bargraph	10 mV	100 mV	1 V	10 V	100 V
Impédance V ~	10 M $\Omega$				
Impédance V elec	270 k $\Omega$				
Précision (3)	$\pm 1,5\%$ lecture $\pm 1$ point				
Surcharge admissible	600 V eff. et 900 V crête				

(1) CA 5220 uniquement. Accessible par la touche RANGE. Mini de mesure : 20 mV.

(2) Affichage 4 000 points limité à 600 V.

(3) Utilisation en fréquence : 40 Hz à 500 Hz, sauf calibre 400 mV de 40 Hz à 100 Hz.

— A (CA 5220 uniquement, intensités jusqu'à 10 A);

— mA (CA 5220 uniquement, intensités jusqu'à 400 mA).

### 2.4 Bornes

Les multimètres sont munis de bornes de sécurité de 4 mm de diamètre.

• COM : commun, borne recevant le cordon noir.

• + : borne recevant le cordon rouge.

• 10 A (CA 5220 uniquement; pour cordon rouge lors des mesures d'intensités jusqu'à 10 A).

## 3 – Mesures

### 3.1 Tensions

Tableaux 1 et 2

### 3.2 Continuité et résistances

Sur le calibre 400  $\Omega$ , il se produit l'émission d'un bip sonore continu pour une résistance de valeur inférieure à 40  $\Omega$ . Tableau 3

### 3.3 Diodes

L'afficheur indique la valeur du potentiel de jonction avec une résolution de 1 mV. La précision est de  $\pm 2\%$ .



La tension en circuit ouvert est de 3V. Le courant de court-circuit est de 0,8mA.

### 3.4 Capacités

Tableau 4

### 3.5 Fréquences

Tableau 5

### 3.6 Intensités

Tableaux 6 et 7

### 3.7 Accessoires

Différents accessoires de mesure élargissent le champ d'applications et confèrent au multimètre de nouvelles fonctions. Il s'agit essentiellement :

- de minipinces ampèremétriques (pour intensités alternatives);
- de pinces ampèremétriques (pour intensités alternatives);
- de pinces à effet Hall pour intensités alternatives et continues;
- de la sonde HT pour la mesure de hautes tensions (30 kV);
- de la cellule 651 A qui transforme le multimètre en luxmètre (12 000 lux);
- de la sonde ST2 qui transforme le multimètre en thermomètre (1 000 °C);
- de la sonde TACHY 6 pour obtenir un tachymètre (60 000 t/min).

## 3.2 Continuité et résistances (tableau 3)

### Résistances

$\Omega$	400 $\Omega$	4 k $\Omega$	40 k $\Omega$	400 k $\Omega$	4 M $\Omega$	40 M $\Omega$
Résolution numérique	0,1 $\Omega$	1 $\Omega$	10 $\Omega$	100 $\Omega$	1 k $\Omega$	10 k $\Omega$
Résolution bargraph	10 $\Omega$	100 $\Omega$	1 k $\Omega$	10 k $\Omega$	100 k $\Omega$	1 M $\Omega$
Précision	$\pm 1,5\%$ L $\pm 8$ pt	$\pm 1,5\%$ de la lecture $\pm 3$ points				$\pm 3\%$ L $\pm 5$ pt
Tension en circuit ouvert	$\leq 0,5$ V					
Protection	500 V eff. et 750 V crête					

### 3.4 Capacités (tableau 4)

— —	4 nF	40 nF	400 nF	4 $\mu$ F	40 $\mu$ F
Résolution	1 pF	10 pF	100 pF	1 nF	10 nF
Précision	$\pm 1,5\%$ L + 250 pt	$\pm 1,5\%$ L + 25 pt	$\pm 1,5\%$ lecture $\pm 10$ points		$\pm 3\%$ L $\pm 10$ pt
Protection	500 V eff et 750 V crête				

### 3.5 Fréquences (tableau 5)

Hz	100 Hz	1 kHz	10 kHz	100 kHz	200 kHz
Résolution	0,01 Hz	0,1 Hz	1 Hz	10 Hz	100 Hz
Précision	$\pm 0,1\%$ lecture $\pm 2$ pt				
Surcharge admissible	600 V eff et 900 V crête				
Plage de fonctionnement (1)	4 V à 600 V				

(1) La touche RANGE sur cette fonction sélectionne le seuil de déclenchement: 10 mV, 100 mV ou 1 V (10 mV est sélectionné à la mise en marche).

LA HAUTE TECHNOLOGIE DE CE MULTIMETRE GARANTIT UNE GRANDE FIABILITE.

## 4 - En conclusion

Voilà des multimètres intéressants qui trouveront leur place dans l'outillage de l'électricien de maintenance, mais aussi de l'électronicien professionnel ou amateur. De constitution robuste, ils se caractérisent surtout par une très grande facilité d'utilisation grâce à une conception ergonomique de l'affichage et des différentes fonctions. Des appareils de qualité dotés d'un degré élevé de performances.

Robert KNOERR

### 3.6 Intensités (tableau 6 et 7)

#### Intensités continues

A ***	40 mA	400 mA	10 A(1)
Chute de tension (2)	600 mV	4,5 V	600 mV
Résolution numérique	10 $\mu$ A	100 $\mu$ A	10 mA
Résolution bargraph	1 mA	10 mA	1 A
Précision	$\pm 1,5\%$ lecture $\pm 1$ pt		$\pm 1,5\%$ L $\pm 2$ pt
Protection (3)	Fusible 0,4 A HPC		Fusible 12 A HPC

#### Intensités alternatives

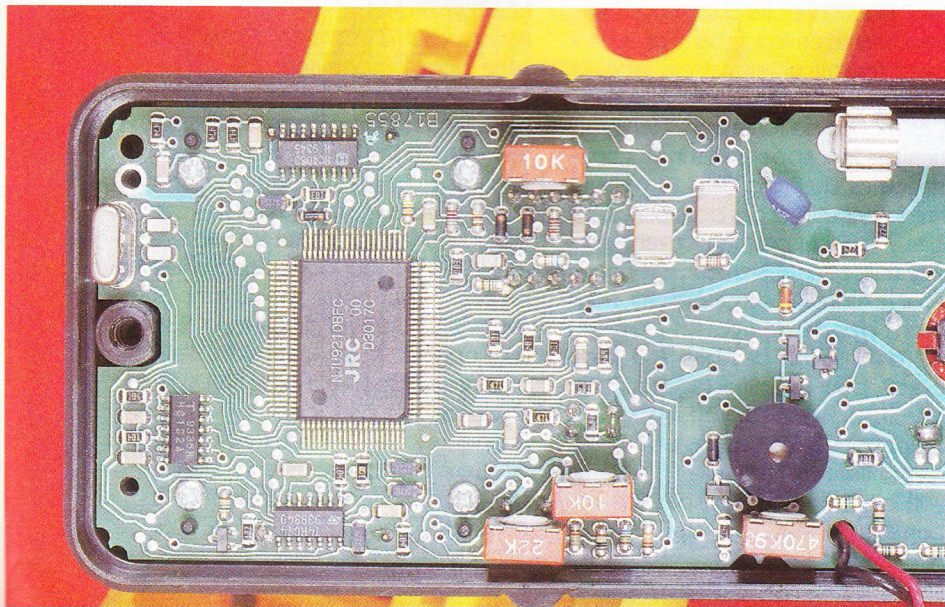
A ~	40 mA	400 mA	10 A(1)
Chute de tension (2)	600 mV	4,5 V	600 mV
Résolution numérique	10 $\mu$ A	100 $\mu$ A	10 mA
Résolution bargraph	1 mA	10 mA	1 A
Précision (4)	$\pm 1,5\%$ lecture $\pm 2$ pt		$\pm 2\%$ L $\pm 2$ pt
Protection (3)	Fusible 0,4 A HPC		Fusible 12 A HPC

(1) Affichage 4 000 points limité à 10 A. Entre 5 A et 10 A, pour éviter l'échauffement, limiter le temps d'utilisation à 10 minutes.

(2) Chute de tension aux bornes pour 40 mA, 400 mA, 10 A.

(3) Surcharges admissibles: 600 mA pendant 30 secondes pour le calibre 400 mA 15 A pendant 30 secondes pour le calibre 10 A.

(4) Utilisation en fréquence: 40 Hz à 500 Hz.





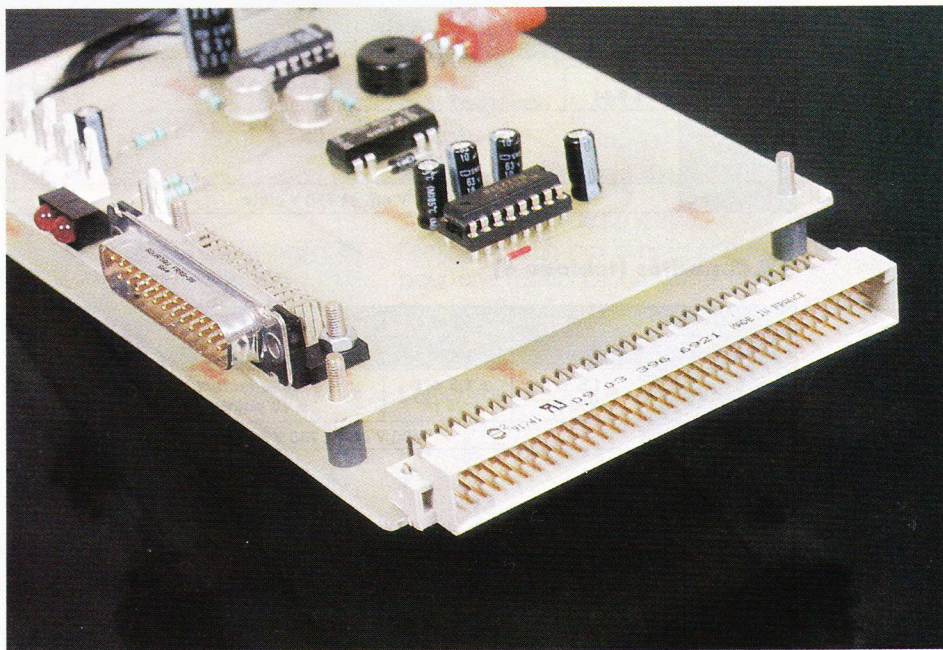
# UN MICROCONTROLEUR DANS VOS MONTAGES: INTERFACE IMPRIMANTE ET BUZZER

Pour compléter le système articulé autour de la base 8052 AH Basic, nous vous proposons ce mois-ci d'exploiter certaines possibilités du port P<sub>1</sub> laissées à l'abandon jusqu'à présent. Le port P<sub>1</sub> permet de piloter, entre autres choses, une imprimante série, un petit haut-parleur ou un filtre RC sur la sortie PWM, plus deux bits d'entrées/sorties numériques.

## Schéma

Le schéma du module de ce mois-ci est reproduit en **figure 1**. Comme vous pouvez le constater, l'éternel problème de la connectique se pose à nous. Il était impossible de réaliser une carte unique (en simple face) qui permette de redistribuer le bus du microcontrôleur vers d'autres modules d'extension. Il a donc été nécessaire de réaliser une carte bus pour permettre de connecter en même temps les différents modules décrits jusqu'à alors.

Tous les bits du port P<sub>1</sub> du microcontrôleur ne sont pas disponibles pour l'utilisateur. Rappelons que le bit 3 du port P<sub>1</sub> est réservé par le microcontrôleur pour contrôler la génération du signal de lecture RDP (voir EP n° 174). Les bits 4 et 5 du port P<sub>1</sub> sont réservés, quant à eux, pour programmer les EPROM (voir EP



n° 174 et n° 175). En définitive il reste donc 5 bits de disponible pour les utilisateurs que nous sommes.

Les bits disponibles peuvent être utilisés en entrées ou en sorties numériques, tout simplement. Cependant, le Basic du microcontrôleur propose d'utiliser les bits 7 et 2 du port P<sub>1</sub> d'une façon un peu particulière. Le bit 7 peut contrôler directement une imprimante en mode série et le bit 2 peut fournir un signal de rapport cyclique variable.

Ces modes de fonctionnement particuliers font appel à des instructions spéciales du Basic. Si vous ne souhaitez pas utiliser ces possibilités, les bits 7 et 2 du port P<sub>1</sub> peuvent alors être utilisés normalement.

Pour le montage de ce mois-ci, nous avons décidé de figer les possibilités d'utilisation des bits 7 et 2 du port P<sub>1</sub> pour simplifier légèrement le circuit.

En définitive, les bits du port P<sub>1</sub> seront utilisés comme suit :

- le bit 7 du port P<sub>1</sub> pilote une imprimante série ;

- le bit 6 du port P<sub>1</sub> pilote un relais miniature et une diode LED en même temps ;

- le bit 2 du port P<sub>1</sub> pilote un buzzer piézo-électrique, un driver de sortie, et attaque un filtre RC ;

- le bit 1 du port P<sub>1</sub> pilote une diode LED et un driver de sortie ;

- le bit 0 du port P<sub>1</sub> est utilisé en entrée numérique.

Parlons tout d'abord de l'interface série pour l'imprimante. Le microcontrôleur gère lui-même le bit 7 du port P<sub>1</sub> lorsqu'un programme utilise les instructions appropriées. Le signal issu du microcontrôleur est compatible avec un signal TTL. Pour attaquer une imprimante *via* une liaison RS 232, il faut donc adapter les niveaux. Pour notre module nous avons fait appel au circuit MAX 232 (U<sub>2</sub>) puisque la seule tension d'alimentation disponible est le 5 VDC issu du module principal.

Rappelons que le circuit MAX 232 contient des convertisseurs DC-DC qui lui permettent de transformer la tension V<sub>CC</sub> en +9V<sub>DC</sub> et -9V<sub>DC</sub>. Pour



faire fonctionner les convertisseurs du circuit U<sub>2</sub>, il faut lui associer les condensateurs C<sub>2</sub> à C<sub>5</sub>. Le schéma d'adaptation pour le port série n'est

donc pas vraiment impliqué. Notez que la connectique retenue pour notre maquette est compatible avec un port série de type PC/XT (connecteur 25 points). Vous pourrez donc connecter une imprimante sur CN<sub>1</sub> comme si vous la branchiez sur un

PC. Cela vous évitera de réaliser un câble spécifique.

L'imprimante série vous servira la plupart du temps à imprimer le listing des programmes. L'instruction « LIST » habituelle sera remplacée par l'instruction « LIST# ». De même, l'instruction « PRINT » pourra être remplacée par l'instruction, « PRINT# ». Grâce à cette instruction vous pourrez, par exemple, écrire un programme qui imprime le résultat de mesures analogiques à intervalles de temps réguliers.

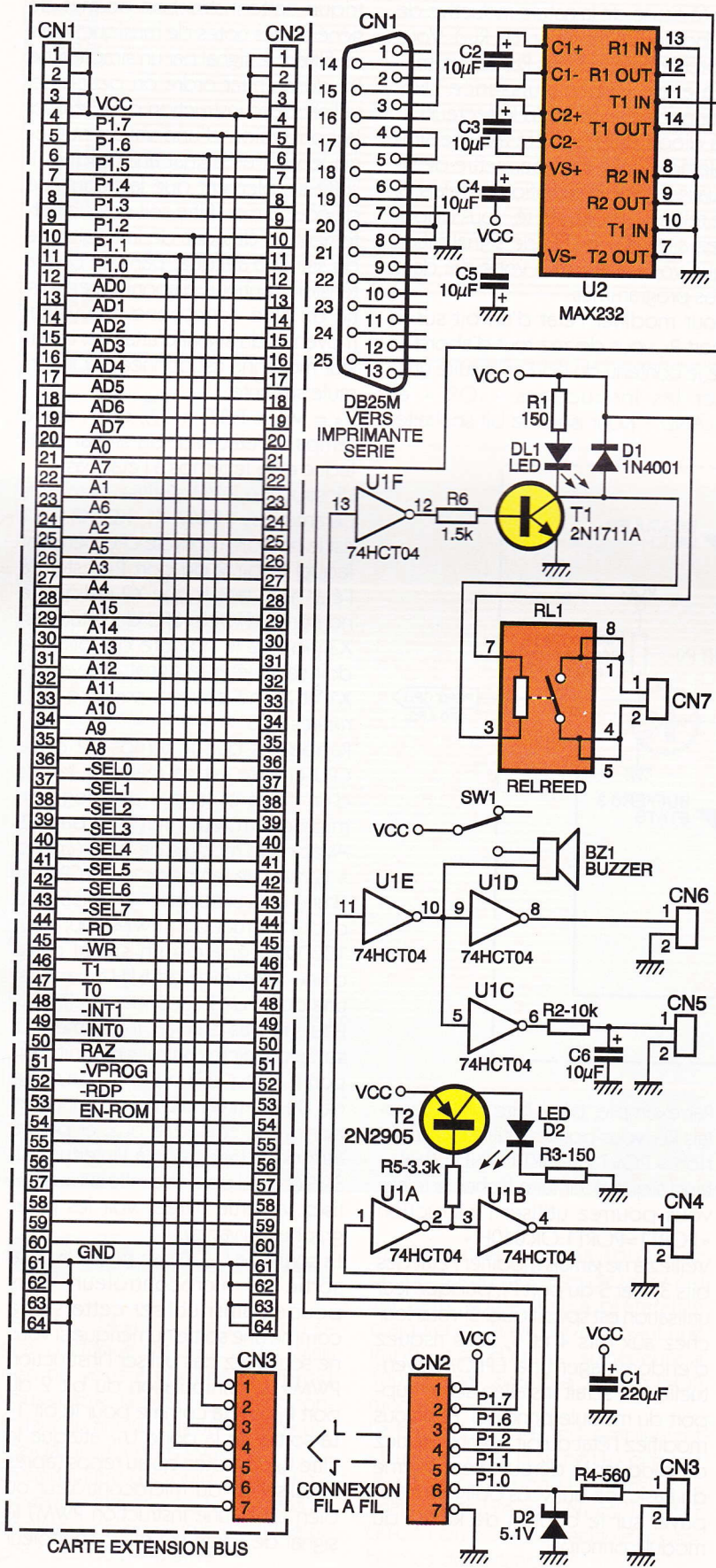
Mais, avant de pouvoir imprimer correctement, il convient de mettre à jour certaines variables internes du microcontrôleur. En particulier, il convient de choisir la vitesse de communication avec l'imprimante (BAUD RATE en anglais). L'instruction « BAUD » permet d'indiquer au microcontrôleur la vitesse voulue. Par défaut, après initialisation du microcontrôleur (mise sous tension ou appuis sur le bouton RESET), la vitesse de communication est inconnue. Il faut donc veiller à utiliser l'instruction BAUD avant d'utiliser les instructions pour l'imprimante. Mais ce n'est pas fini.

Pour que la vitesse de communication soit effective, il faut veiller à ce que la variable XTAL contienne bien la valeur correspondant à la fréquence d'horloge du microcontrôleur. Par défaut, la variable XTAL est initialisée avec la valeur 11059200. Avec la base que nous avons décrite il faudra donc penser à mettre la valeur 12000000 dans la variable XTAL avant de pouvoir utiliser le port imprimante.

Pour imprimer vite, il faut bien entendu une imprimante rapide. En général, les imprimantes qui possèdent une interface série ne sont pas vraiment des modèles de rapidité. Dans le cas d'un volume important de données à imprimer, le problème du contrôle de flux se pose. Le contrôle des données qui transitent sur la ligne en série peut se faire soit par voie logique (XON/XOFF par exemple), soit en ajoutant des signaux de contrôles.

Dans le cas du 8052 AH Basic rien de tout cela n'est prévu. Cela signifie que l'imprimante devra être suffisamment rapide (ou posséder un buffer de capacité suffisante) pour ingurgiter tous les caractères qui seront émis par le microcontrôleur. En conséquence, il ne sert à rien de demander des valeurs rapides à l'instruction BAUD. En général, les petites imprimantes matricielles suivent facilement, avec une vitesse de transmission de 1200 bauds.

**1 LE SCHEMA DE PRINCIPE.**





Si vous perdez des caractères lors d'une impression, vous serez amenés à réduire la vitesse de transmission.

Les imprimantes matricielles perdent du temps lorsqu'elles traitent les caractères de retour à la ligne (caractère «CR», code 0D en hexadécimal). Pour permettre de ralentir un peu la vitesse de transmission après l'envoi du caractère «CR» le Basic dispose de l'instruction «NULL». Cette instruction met à jour une variable interne du microcontrôleur qui indique le nombre de caractères nuls (code hexadécimal 0) qui seront envoyés automatiquement par le Basic après l'envoi du code «CR». Les imprimantes matricielles savent que ce caractère ne doit pas être imprimé. Il s'agit seulement d'un caractère qui occupe du temps dans la transmis-

un niveau bas sur le bit 6 du port P<sub>1</sub>, la base du transistor sera alors alimentée, ce qui entraîne le transistor à conduire. Le relais RL<sub>1</sub> et la diode LED DL<sub>1</sub> sont alors alimentés.

La diode D<sub>1</sub> protège le transistor T<sub>1</sub> des surtensions qui surviennent lorsque le relais cesse d'être alimenté (à cause de la nature inductive de la bobine d'excitation de RL<sub>1</sub>). Vous noterez que le relais RL<sub>1</sub> est un modèle de petite puissance. N'y connectez surtout pas le secteur!

La diode LED DL<sub>1</sub> a été ajoutée simplement pour vous permettre de visualiser l'état d'excitation du relais. Si le relais n'est pas utilisé, vous disposez ainsi d'une LED de signalisation que vous utiliserez à votre gré dans vos programmes.

Pour modifier l'état d'un bit sur le port P<sub>1</sub>, vous devrez tout d'abord lire le contenu du port et ensuite utiliser les instructions «.OR.» et «.AND.» pour isoler le bit souhaité.

Abordons maintenant la fonction du bit 2 du port P<sub>1</sub>. Cette sortie peut générer un signal de rapport cyclique variable grâce à l'instruction «PWM» (en anglais *Pulse Width Modulation*). Cette instruction peut remplir deux fonctions.

Par le biais d'un buzzer piézo-électrique cette instruction permet de générer des notes de musique. Mais en filtrant le signal par un simple filtre RC du premier ordre on peut aussi utiliser cette instruction pour réaliser la conversion d'une valeur numérique vers un signal analogique. Il suffit simplement que la fréquence de coupure du filtre soit choisie nettement en dessous de la fréquence du signal d'attaque. Dans ce cas, la tension continue disponible en sortie du filtre correspond à la valeur moyenne du signal d'attaque. La valeur moyenne est donnée par la formule suivante:

$V_s = V_{CC} \times T_1 / (T_1 + T_2)$ , où T<sub>1</sub> est le temps à l'état haut du signal d'attaque et T<sub>2</sub> le temps à l'état bas.

L'instruction PWM s'utilise avec trois paramètres: «PWM X1, X2, X3». X1 est le nombre de cycle CPU pendant lequel le bit 2 du port P<sub>1</sub> restera à l'état haut, tandis que X2 indique le nombre de cycle CPU de l'état bas. X3 indique le nombre de fois que doit se répéter le signal. Les valeurs X1 et X2 ne peuvent pas être inférieures à 25.

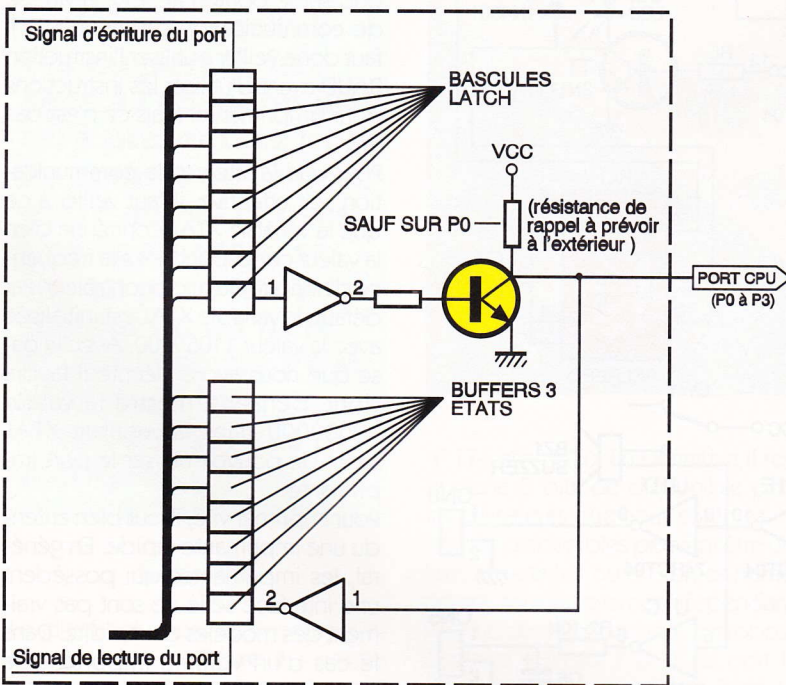
Rappelons que le temps de cycle CPU unitaire est en réalité le temps d'un cycle du signal d'horloge du microcontrôleur multiplié par 12. Avec notre module de base (quartz à 12MHz) le temps de cycle CPU est d'une microseconde. En raison de quoi l'instruction «PWM 100, 100, 10000» générera un signal carré d'une fréquence de 5 kHz pendant une durée de 2 secondes.

Pour ne pas charger inutilement la sortie du microcontrôleur, le bit 2 du port P<sub>1</sub> attaque la porte U<sub>1E</sub>. La sortie de U<sub>1E</sub> commande le buzzer et les portes U<sub>1D</sub> et U<sub>1C</sub>. Le buzzer pourra être désactivé grâce à l'interrupteur SW<sub>1</sub> (ce qui peut être utile si vous utilisez la sortie filtrée; voir les paragraphes suivants).

La sortie de U<sub>1C</sub> est en phase avec la sortie du microcontrôleur. Vous pourrez ainsi utiliser cette sortie comme une sortie numérique si vous ne souhaitez pas utiliser l'instruction PWM. La manipulation du bit 2 du port P<sub>1</sub> se fera comme pour le bit 1. La sortie de la porte U<sub>1C</sub> attaque le filtre R<sub>2</sub>/C<sub>6</sub>. Notez qu'au repos (après initialisation du microcontrôleur ou bien après une instruction PWM) le signal de sortie du microcontrôleur

2

## CONTROLES DES ETATS DES PORTES.



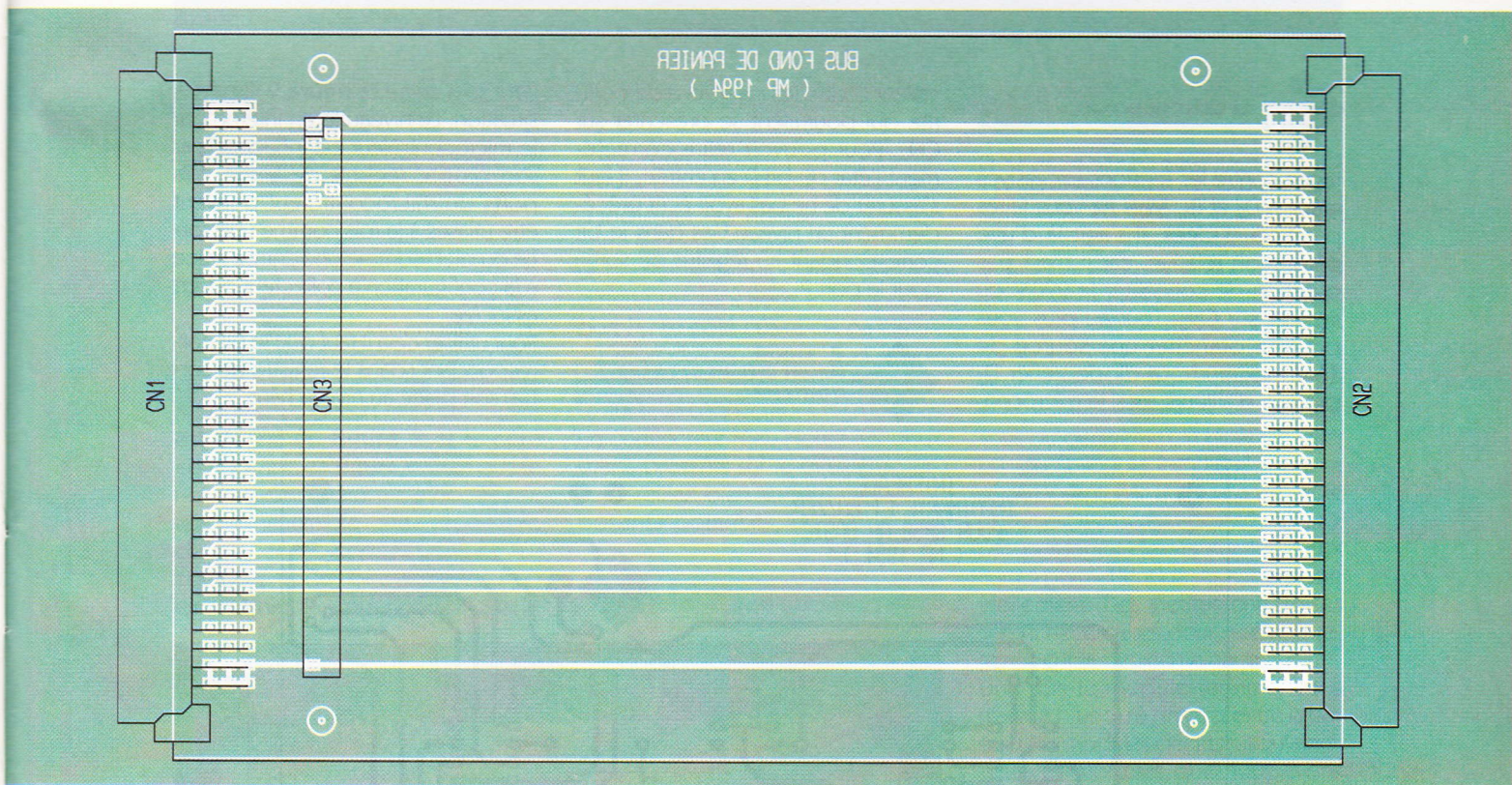
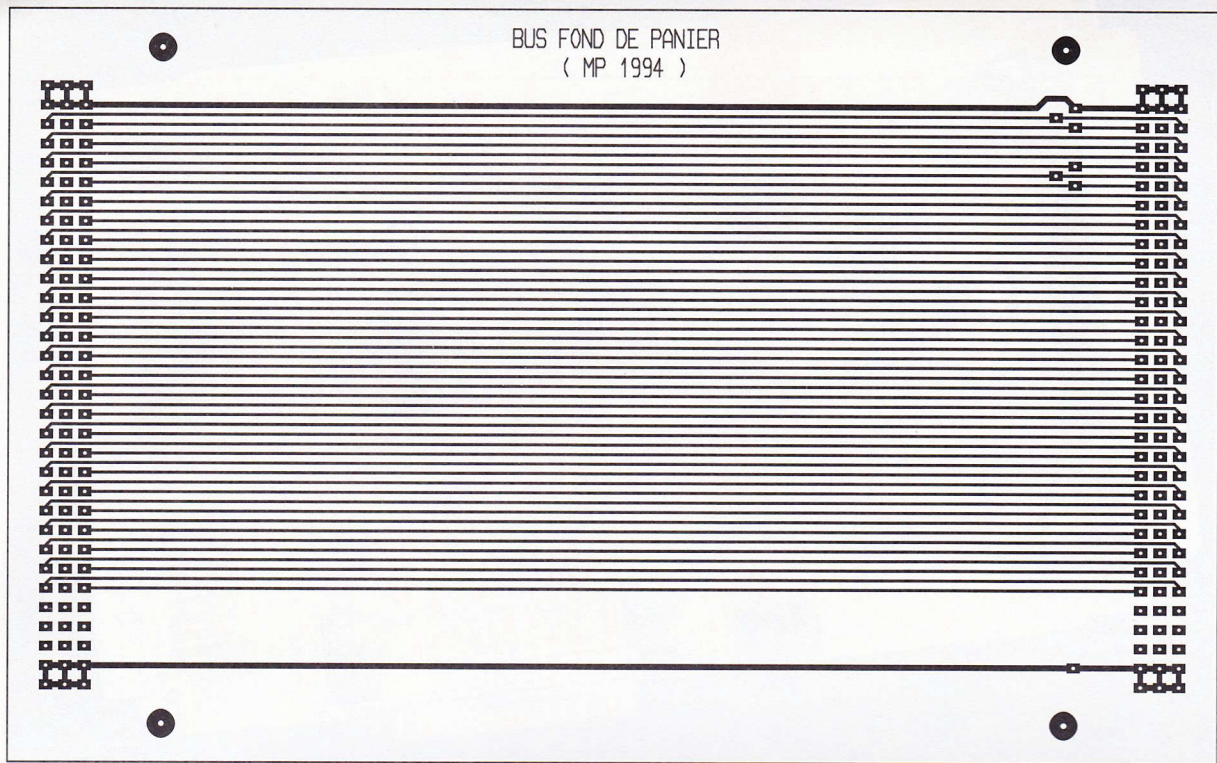
sion sur la ligne série. Pendant que les caractères nuls transitent sur la ligne, l'imprimante dispose d'un peu plus de temps pour replacer sa tête d'impression au début du chariot. C'est donc un artifice qui est utile pour les imprimantes relativement lentes. Le nombre de caractères nuls peut varier entre 0 et 255.

Passons maintenant à l'utilisation du bit 6 du port P<sub>1</sub>. Cette ligne commande la porte inverseuse U<sub>1F</sub>. Après initialisation du microcontrôleur, cette ligne est placée automatiquement au niveau haut. La porte inverseuse fournit donc sur sa sortie un niveau bas. La base du transistor T<sub>1</sub> n'est donc pas alimentée. En plaçant

Par exemple, pour faire coller le relais RL<sub>1</sub>, vous pouvez utiliser l'instruction «PORT1=PORT1.AND.0BFH», tandis que pour faire lâcher le relais, vous pourrez utiliser l'instruction «PORT1=PORT1.OR.040H».

Veillez à ne jamais modifier l'état des bits 3, 4 et 5 du port P<sub>1</sub>, puisque leur utilisation est spécifique. Si vous touchez aux bits 4 et 5, vous risquez d'endommager une EPROM éventuelle qui serait installée sur le support du module principal. Et si vous modifiez l'état du bit 3, vous risquez de bloquer le déroulement interne du Basic, ce qui vous obligera à appuyer sur le bouton de RESET du module principal.





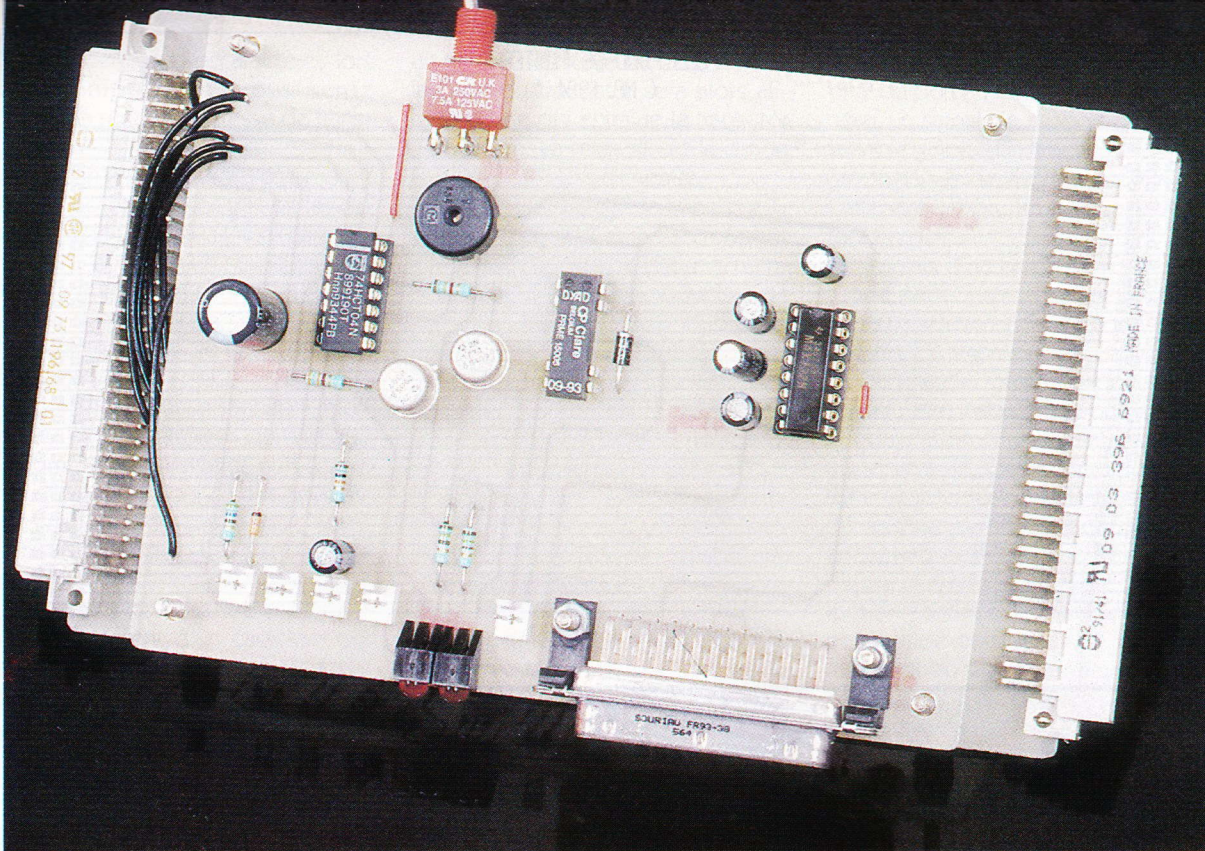
**3/4** **CIRCUIT IMPRIME ET POSITION DES CONNECTEURS SUR LE BAS.**

est à  $V_{CC}$ . La valeur moyenne du signal d'attaque est donc à  $V_{CC}$ . Mais rien ne vous empêche de forcer vous-même la sortie du microcontrôleur au niveau bas après avoir utilisé des instructions PWM. Le signal filtré disponible sur CN<sub>5</sub> ne devra pas être chargé. La sonde d'un oscilloscope ou d'un multimètre ne pose pas de problème.

En revanche, si vous souhaitez connecter un montage de votre cru sur cette sortie il sera préférable d'ajouter un étage suiveur ayant une impédance d'entrée supérieure à 100 k $\Omega$  (par exemple un ampli-OP monté en suiveur). Le bit 1 du port P<sub>1</sub> est simplement « bufferisé » par la porte U<sub>1A</sub> et remis en phase par la porte U<sub>1B</sub>. Ainsi le signal disponible sur CN<sub>4</sub> est le reflet du bit 1 du port P<sub>1</sub>, affranchi des problèmes de sortance.

Pour visualiser l'état du signal issu du bit 1 du port P<sub>1</sub> le transistor T<sub>2</sub> est commandé par la sortie de la porte U<sub>1A</sub> (de cette façon, la sortie U<sub>1B</sub> n'est pas chargée par la base de T<sub>2</sub>). Le transistor T<sub>2</sub> étant un modèle PNP, la diode LED DL<sub>2</sub> est allumée, lorsque le bit 1 du port P<sub>1</sub> est au niveau haut. Après initialisation du microcontrôleur, DL<sub>2</sub> doit donc s'allumer. Enfin, le bit 0 du port P<sub>1</sub> sera utilisé en entrée numérique. L'entrée du microcontrôleur est pro-





### LA CARTE PRINCIPALE.

tégée contre les tensions excessives grâce à  $D_2$  et  $R_4$ . Mais ne vous faites pas trop d'idées. Il s'agit là d'une protection relative, car il n'est pas question de connecter le 220V du secteur sur  $CN_3$ . Tout au plus vous pourrez brancher une source de 16V maximum. La diode zener  $D_2$  protège d'ailleurs aussi le microcon-

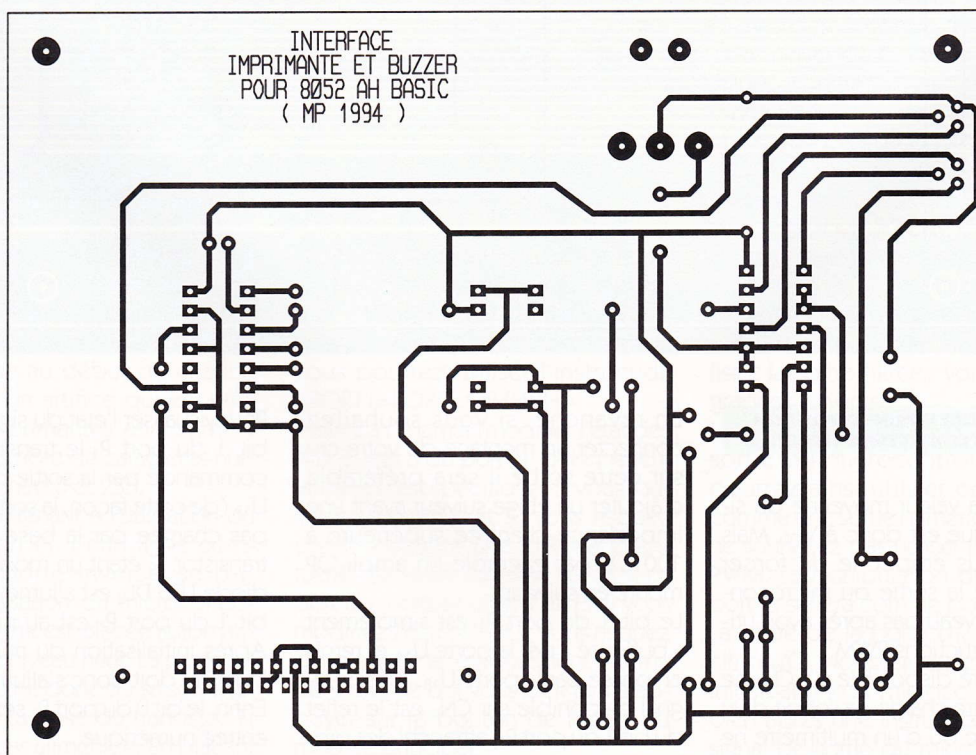
trôleur contre les inversions de polarité qui pourraient se présenter sur  $CN_3$ . Pour pouvoir relire correctement l'état du bit 0 en entrée, il faut s'assurer de ne pas avoir écrit précédemment un niveau bas dans le bit correspondant au registre de sortie pour le port  $P_1$ .

Pourquoi cela ? La **figure 2** illustre la situation. Le niveau lu en interne par le microcontrôleur est influencé par son propre registre de sortie. Les ports du microcontrôleur peuvent être utilisés à la fois comme une sortie ou bien comme une entrée grâce à la configuration à collecteur ouvert associée.

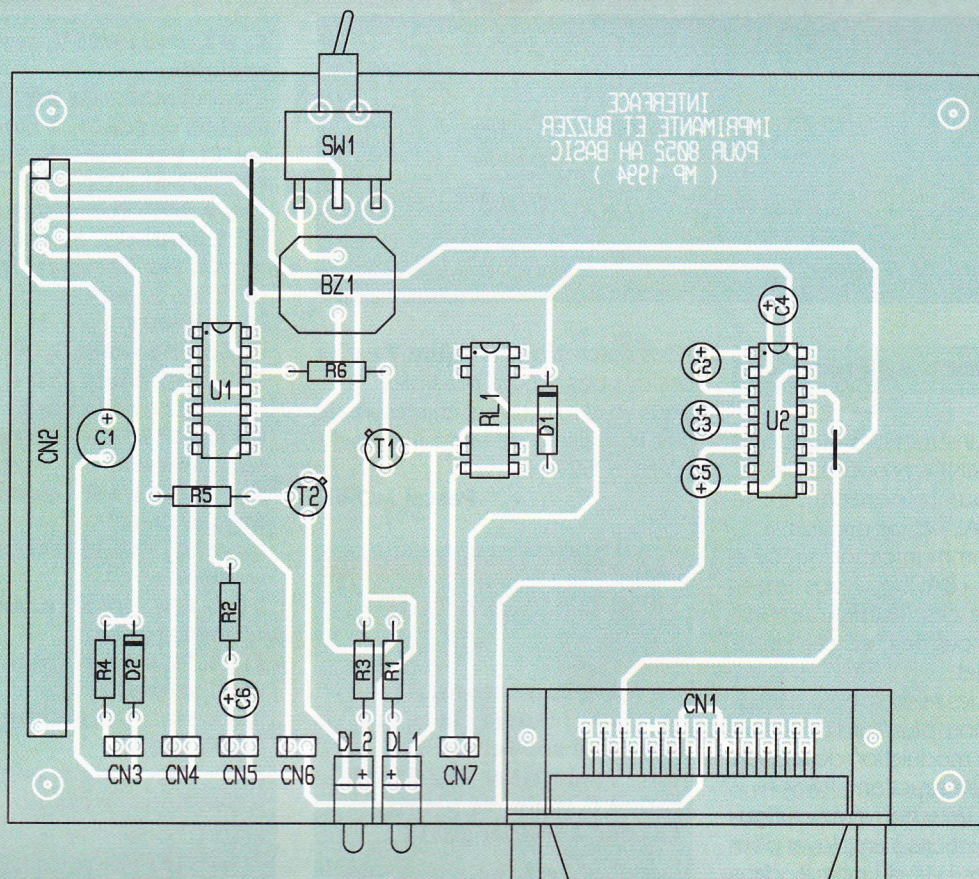
Pour utiliser cela il faut que le bit correspondant (dans le registre de sortie) soit placé au niveau haut.

5

### CIRCUIT IMPRIME DE LA CARTE D'INTERFACE.







6

#### IMPLANTATION DE LA CARTE D'INTERFACE.

### Réalisation

La réalisation de notre module nécessite deux circuits imprimés. Le premier circuit correspond au bus qui permet de relier les différents modules. Le dessin du côté cuivre est donné en **figure 3** et le côté composants en **figure 4**. Bien que le nombre de signaux à connecter soit relativement faible il était impossible de placer les connecteurs et les composants de notre module sur un circuit unique. Vous noterez que le

connecteur CN<sub>3</sub> n'est pas un connecteur réel. Il s'agit simplement d'indiquer les fils de connexion entre les deux platines.

Le deuxième circuit correspond aux différentes fonctions associées au port P<sub>1</sub>. Le côté cuivre de ce circuit est reproduit en **figure 5** et la vue d'implantation associée en **figure 6**. Là aussi, le connecteur CN<sub>2</sub> n'est pas un connecteur réel. Notez les deux straps présents sur le deuxième circuit. Veillez bien au sens des composants polarisés, en particulier

#### L'EXTENSION DU BUS.

pour les condensateurs. Le relais « REED » (RL<sub>1</sub>) est un modèle courant, aussi vous ne devriez pas avoir de mal à trouver un équivalent.

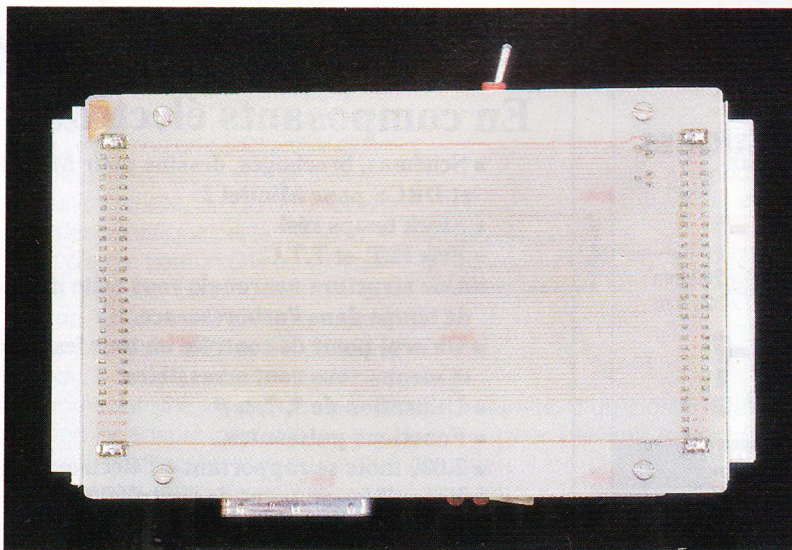
Vérifiez quand même que le modèle que vous proposera votre revendeur est bien un modèle qui s'alimente en 5 V<sub>DC</sub>.

Pour relier les deux platines entre elles, il suffit de placer la carte en dessous du deuxième circuit et de relier par du fil souple les pastilles qui se superposent par transparence (si le circuit est réalisé en époxy, bien sûr). Les passages de vis sur les deux cartes permettent de les superposer facilement. Des petites entretoises seront nécessaires pour surélever légèrement la deuxième carte.

Une fois le module terminé, vous n'aurez plus qu'à l'insérer entre la base et les modules décrits jusqu'alors. Tous les modules que nous avons décrits peuvent fonctionner derrière ce nouveau module puisqu'il ne modifie pas l'espace adressé par le microcontrôleur. Tous les modules, à l'exception de l'analyseur logique puisque ce dernier utilise lui aussi les bits du port P<sub>1</sub>.

### Utilisation du module

Comme nous l'avons vu, le port imprimante est disponible au travers des instructions « LIST# » et « PRINT# ». Ces instructions s'utilisent





Bit du port P1	Mis à l'état haut	Mis à l'état bas
0	PORT1=PORT1.OR.01H	PORT1=PORT1.AND.0FEH
1	PORT1=PORT1.OR.02H	PORT1=PORT1.AND.0FDH
2	PORT1=PORT1.OR.04H	PORT1=PORT1.AND.0FBH
6	PORT1=PORT1.OR.40H	PORT1=PORT1.AND.0BFH
7	PORT1=PORT1.OR.80H	PORT1=PORT1.AND.07FH

7

## INSTRUCTIONS DU PORT 1.

comme les instructions standards « LIST » et « PRINT ». N'oubliez pas de mettre à jour le contenu de la variable « XTAL » et de préciser la vitesse de communication grâce à l'instruction « BAUD ». Nous avons déjà détaillé ces instructions plus avant, aussi nous ne nous étendrons pas sur le sujet.

Pour les mêmes raisons, nous n'insisterons pas non plus sur l'utilisation de la sortie à modulation de rapport cyclique *via* l'instruction « PWM ».

En revanche, vous trouverez en **figure 7** les instructions à employer pour manipuler les bits du port P1 dans vos programmes.

Insistons sur la nécessité de ne pas modifier les bits 3, 4 et 5 du port P1 pour les raisons déjà invoquées.

Vous noterez que la **figure 7** exclut ces bits des actions possibles.

Vous voici maintenant en mesure de tirer le meilleur de votre microcontrôleur 8052 AH Basic.

Pascal MORIN

## LISTE DES COMPOSANTS

## Carte bus

**CN<sub>1</sub>** : connecteur DIN 41612 forme R, femelle, 96 picots soudés à souder sur CI

**CN<sub>2</sub>** : connecteur DIN 41612 forme C, mâle, 96 picots soudés à souder sur CI

## Carte imprimante/buzzer

**BZ<sub>1</sub>** : buzzer piézo-électrique

**C<sub>1</sub>** : 220 µF/25 V, sorties radiales

**C<sub>2</sub> à C<sub>6</sub>** : 10 µF/25 V, sorties radiales

**CN<sub>1</sub>** : connecteur DB 25 mâle, sorties coudées, à souder sur CI. Par exemple Harting, réf. : 09-66-323-7801

**CN<sub>3</sub> à CN<sub>7</sub>** : connecteurs mini-KK 2 contacts, à souder droit sur CI. Par exemple, Molex, réf. : 22-27-2021

**D<sub>1</sub>** : 1N4001

**D<sub>2</sub>** : diode zener 5,1 V 1/2 W

**DL<sub>1</sub>, DL<sub>2</sub>** : diode LED à monter coudée sur CI

**R<sub>1</sub>, R<sub>3</sub>** : 150 Ω 1/2 W (marron, vert, marron)

**R<sub>2</sub>** : 10 kΩ 1/4 W (marron, noir, orange)

**R<sub>4</sub>** : 560 Ω 1/2 W (vert, bleu, marron)

**R<sub>5</sub>** : 3,3 kΩ 1/4 W (orange, orange, rouge)

**R<sub>6</sub>** : 1,5 kΩ 1/4 W (marron, vert, rouge)

**RL<sub>1</sub>** : relais Reed Clare, réf. : PRME 15005

**SW** : interrupteur unipolaire 2 positions, à souder coudé sur CI

**T<sub>1</sub>** : 2N1711A

**T<sub>2</sub>** : 2N2905

**U<sub>1</sub>** : 74HCT04

**U<sub>2</sub>** : MAX232

# MATÉRIEL D'OCCASION

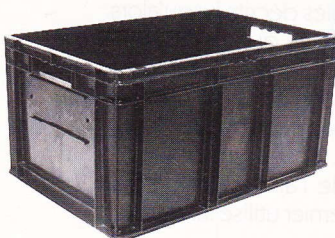
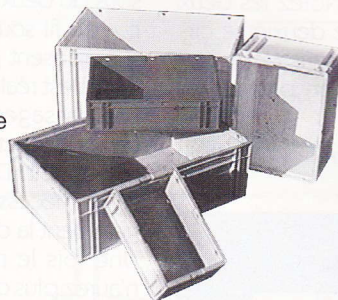
## BACS ENCASTRABLES

Renforts latéraux -  
Fond renforcé  
Capacité de charge 50 kg pièce  
soit 600 kg sur palette

Bac 43115 400 x 300 x 115 mm

Bac 594215 590 x 400 x 215 mm

Bac 594315 590 x 400 x 315 mm



## BACS ANTISTATIQUES

Polypropylène + carbone  
pour le stockage des  
matériels sensibles

Bac 59428A 590 x 400 x 280 mm

Bac 594315A 590 x 400 x 320 mm

# PRIX SACRIFIÉS !

Fiches techniques sur simple demande  
Conditions particulières par quantité

# AMERIS

68000 COLMAR

Tél. : 89 23 56 23

Fax : 89 24 55 29

# 3615

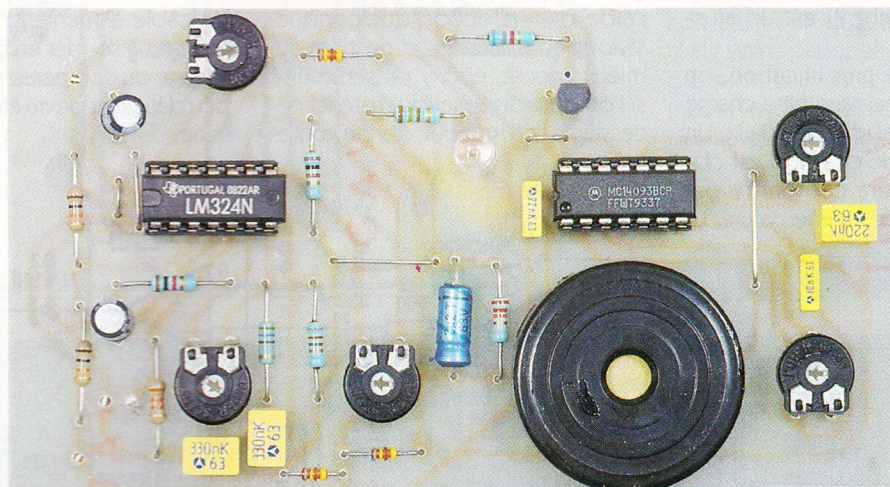
# RDX

## 1ère BANQUE DE DONNÉES En composants électroniques

- Schémas, brochages, dessins pour Minitel 1 et DRCS pour Minitel 2
  - Stock temps réel.
  - Prix H.T. et T.T.C.
  - Une structure neuronale vous évite une perte de temps dans l'arborescence.
  - Un seul point de contrôle où tous les produits et menus vous sont accessibles.
  - Utilisation de \*, ?, :, #
  - Fonctions puissantes.
  - 2.000 mots se rapportant à l'électronique sont disponibles au point de contrôle.
  - Fournisseurs etc ...
- (Références Serveur, tapez adresse.)



# UN TESTEUR DE FILS ELECTRIQUES



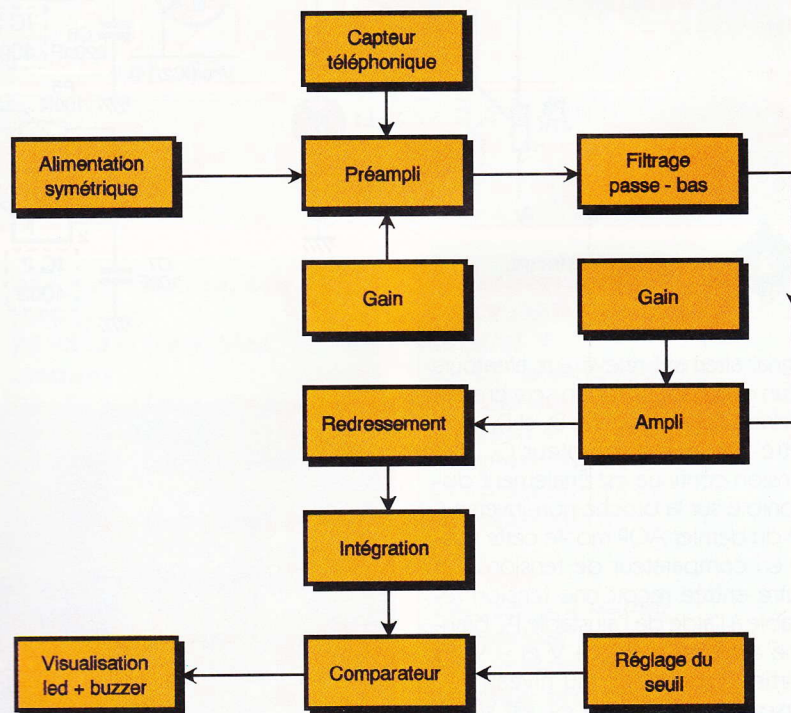
**Avec cet appareil, il vous sera aisé de vérifier, avant de faire usage d'une perceuse ou simplement de planter un clou, que l'endroit est libre, c'est-à-dire exempt d'une conduite électrique encastrée risquant d'être atteinte par inadvertance. Un signal sonore et lumineux saura attirer votre attention et évitera l'accident.**

## Analyse du schéma électronique

Nos jeunes élèves apprennent très tôt à l'école qu'un conducteur électrique sous tension, en fait traversé par une intensité, produit d'une part un effet calorifique par la loi de Joule et d'autre part un champ magnétique à ses alentours immédiats. Ce champ est d'autant plus important que l'intensité dans les fils est plus grande. Pourtant, même une simple ampoule sur une lampe de chevet ou une baladeuse produira un très faible champ magnétique qu'il suffira de capter, puis d'amplifier pour localiser les fils menant à une prise de courant dans le mur. Il s'agira, mé-

me à une certaine distance, ou à travers une cloison, de capter le faible champ électromagnétique à l'aide d'une bobine sensible, en fait un simple capteur téléphonique à ventouse, que l'on place habituellement

quelques ampli-ops. Afin de fonctionner en alimentation symétrique, mais à partir d'une simple pile de 9 V, on utilise les compétences de l'ampli A, monté en suiveur de tension. On note que les résistances  $R_1$



à proximité d'un poste téléphonique pour parvenir à amplifier la conversation téléphonique. On trouvera sur la **figure 2** le schéma complet du circuit proposé, qui fait appel, comme on s'en doute, à

1

LE PRINCIPE GENERAL.

et  $R_2$ , de valeurs égales, forment un pont diviseur par deux. Ainsi la sortie 1 de l'AOP A forme une masse ar-



tificielle, entre les points + 4,5 V et - 4,5 V extrêmes. En mettant en œuvre un circuit LM 234 comportant quatre AOP, on simplifiera à l'extrême la réalisation. L'ampli B est monté, lui, en amplificateur de tension, dont le gain final dépend du rapport des résistances P<sub>1</sub> et R<sub>4</sub>, gain réglable puisque l'élément P<sub>1</sub> est un ajustable.

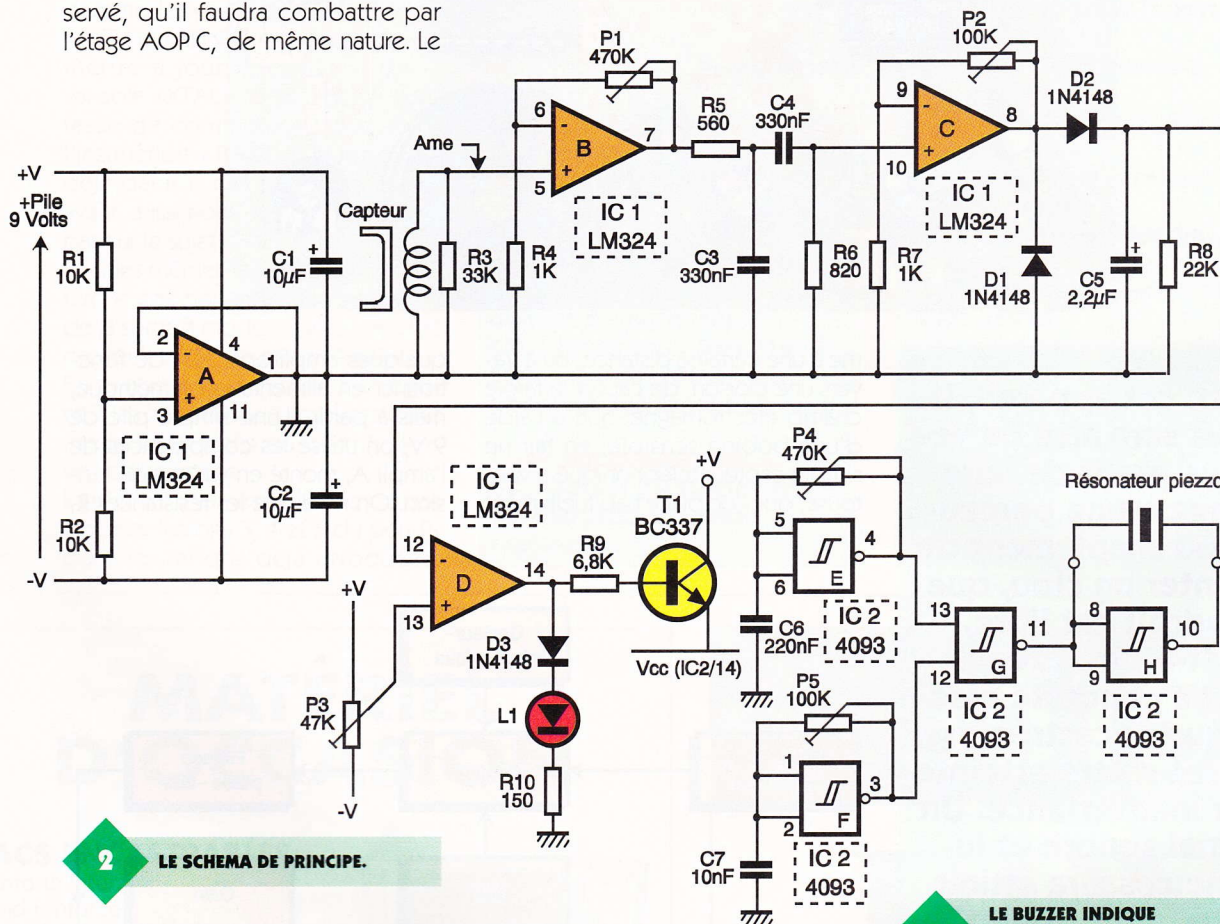
Après une forte amplification, on trouve un rudimentaire filtre chargé d'extraire le signal utile de 50 Hz. Un affaiblissement de ce signal est observé, qu'il faudra combattre par l'étage AOP C, de même nature. Le

alimenté par des tensions opposées à une fréquence optimale de l'ordre de 3 kHz.

### Réalisation - Réglages

On trouvera le tracé du cuivre à la **figure 3**, qu'il suffira de reproduire à l'aide d'un procédé quelconque, stylo spécial, bandes et pastilles ou, mieux encore, époxy présensibilisé si l'on peut disposer du matériel nécessaire. La **figure 4** donne toutes

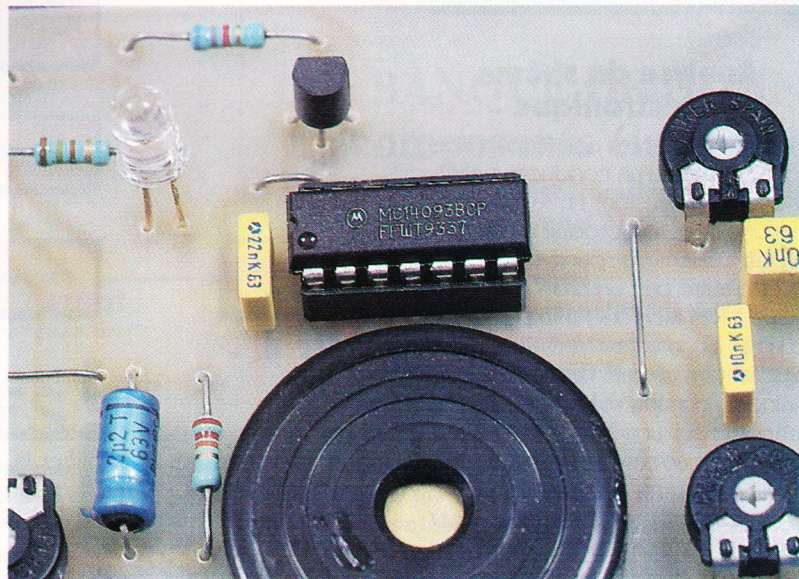
les indications pour la mise en place des divers composants. On veillera à ne pas oublier les quatre straps et on prêter attention à l'orientation des composants polarisés. On pourra ensuite procéder aux essais en choisissant un gain maximal sur les amplificateurs et en approchant le capteur du câble alimentant, par exemple, votre fer à souder en service. Seul le réglage du comparateur par P<sub>3</sub> est un peu délicat et devra être fait avec minutie.



**2 LE SCHEMA DE PRINCIPE.**

**LE BUZZER INDIQUE LA PRESENCE D'UN CABLE SOUS TENSION.**

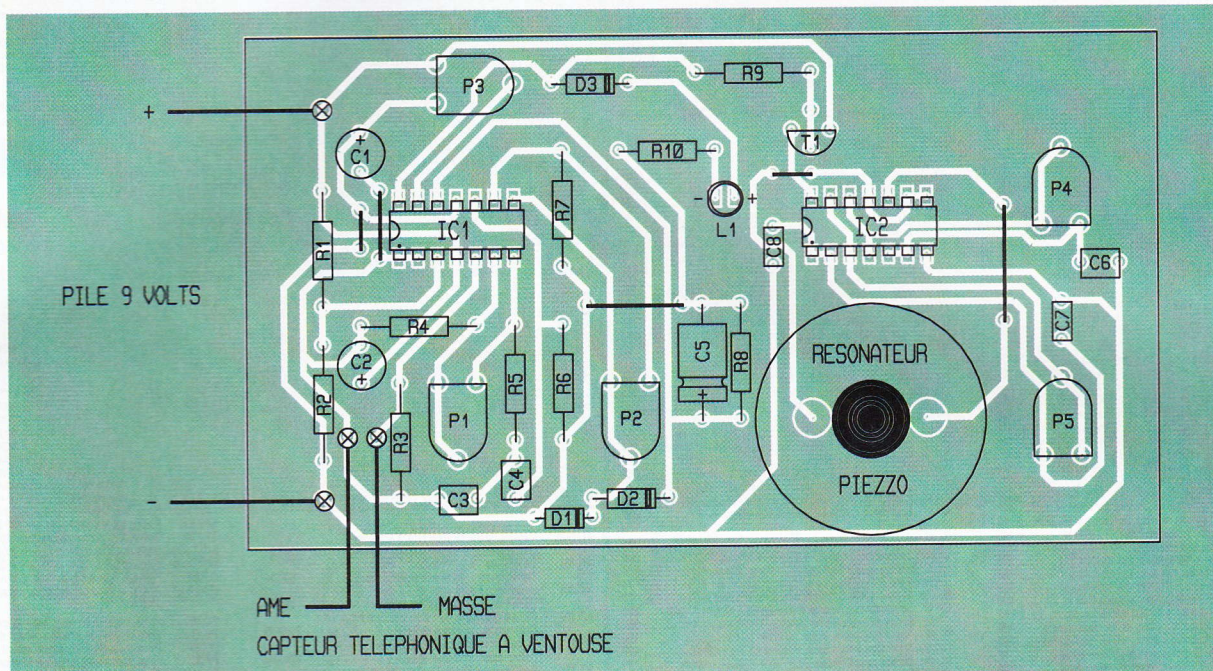
signal alternatif relevé aux alentours d'un câble sous tension sera ensuite redressé par les diodes D<sub>1</sub> et D<sub>2</sub>, puis filtré par le condensateur C<sub>5</sub>. Une tension continue est finalement disponible sur la broche non-inverseuse du dernier AOP monté cette fois-ci en comparateur de tension. Son autre entrée reçoit une tension réglable à l'aide de l'ajustable P<sub>3</sub>, branché entre les points + V et - V. Sa sortie 14 basculera au niveau + V lorsque la tension sur e+ est supérieure à celle présente sur l'entrée e-. Il ne reste plus qu'à allumer la LED L<sub>1</sub>, protégée par la résistance R<sub>10</sub>. On utilise également le transistor T<sub>1</sub> pour délivrer une tension sur le circuit intégré CMOS 4093, chargé dans ce cas de produire un petit signal audible complexe, à partir des as- tables E et F. Le résonateur piézo est





Une distance de 10 cm environ est facilement atteinte et devrait amplement suffire à retrouver les conduits électriques. Cet appareil simple constituera un outil supplémentaire dans votre panoplie, et s'il ne doit pas servir souvent, il devrait tout de même rendre quelques services lors des travaux de réfection.

Guy ISABEL



### LISTE DES COMPOSANTS

#### a) Semi-conducteurs

IC1 : AOP A, B, C, D  
quadruple ampli LM 324  
IC2 : portes NAND trigger E,  
F, G, H CMOS 4093  
T1 : transistor NPN BC 337  
D1, D2, D3 : diodes  
commutation 1N4148  
L1 : diode LED 5 mm

#### b) Résistances (toutes valeurs 1/4 W)

R1, R2 : 10 k $\Omega$  (marron, noir,  
orange)  
R3 : 33 k $\Omega$  (orange, orange,  
orange)

R4 : 1 k $\Omega$  (marron, noir,  
rouge)  
R5 : 560  $\Omega$  (vert, bleu,  
marron)  
R6 : 820  $\Omega$  (gris, rouge,  
marron)  
R7 : 1 k $\Omega$  (marron, noir,  
rouge)  
R8 : 22 k $\Omega$  (rouge, rouge,  
orange)  
R9 : 6,8 k $\Omega$  (bleu, gris,  
rouge)  
R10 : 150  $\Omega$  (marron, vert,  
marron)  
Ajustables pas 2,54 mm  
implantation horizontale :  
P1, P4 : 470 k $\Omega$   
P2, P5 : 100 k $\Omega$   
P3 : 47 k $\Omega$

#### c) Condensateurs

C1, C2 : chimique vertical  
10  $\mu$ F/25 V  
C3, C4 : plastique 330 nF  
C5 : chimique horizontal  
2,2  $\mu$ F/25 V  
C6 : plastique 220 nF  
C7 : plastique 10 nF  
C8 : plastique 22 nF

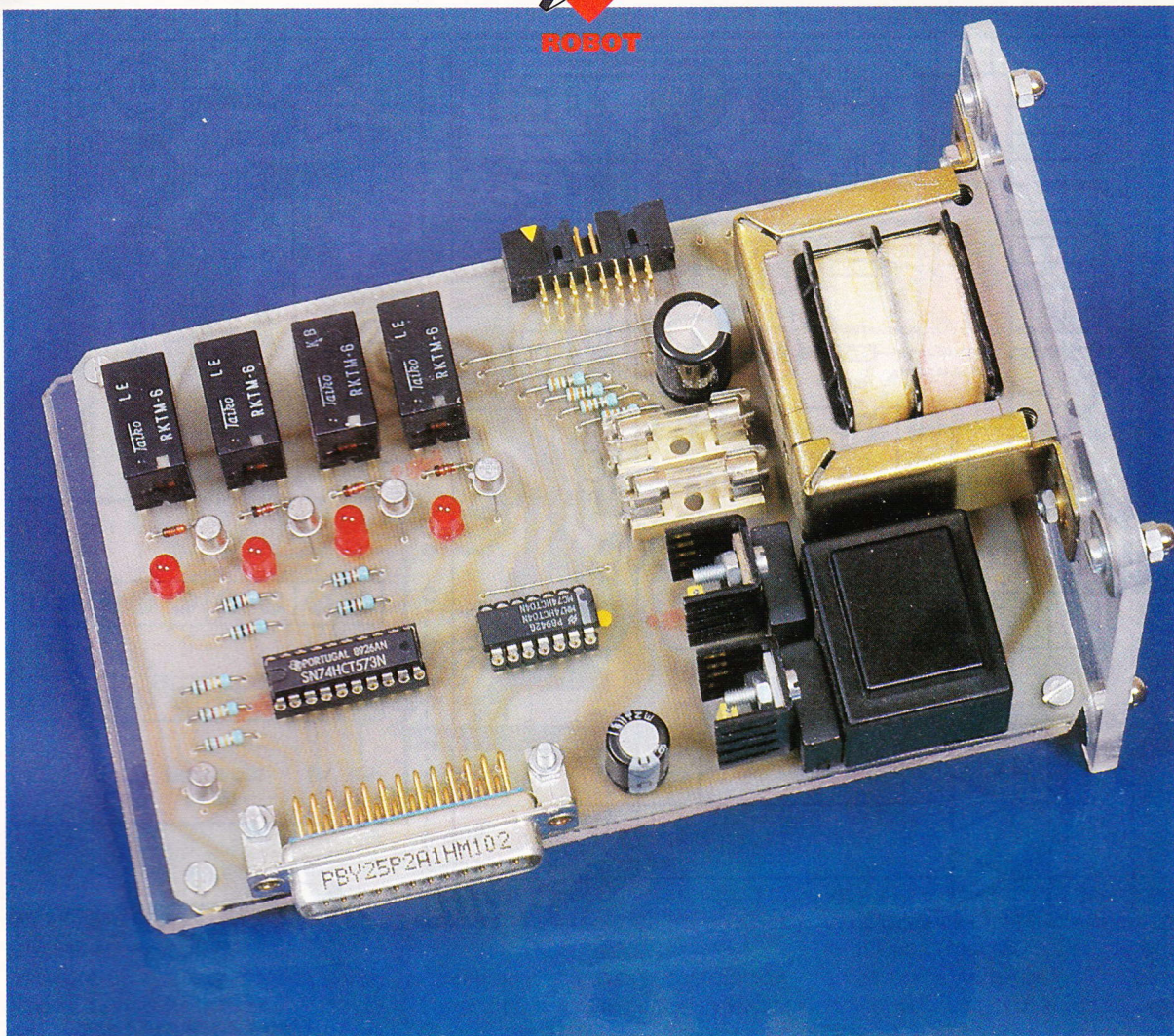
#### d) Divers

2 supports à souder  
14 broches  
1 résonateur piézo  
Coupleur pression pile 9 V  
Picots à souder  
Capteur téléphonique à  
ventouse





ROBOT



## UNE CARTE INTERFACE

**La carte que nous vous proposons de réaliser dispose de quatre sorties permettant la commande de trois moteurs avec inversion du sens de rotation et de quatre entrées, le tout sous une forme très compacte.**

Prévue à l'origine pour piloter un petit robot 3 axes fabriqué à l'aide d'éléments de type Meccano, cette carte trouvera sa place dans un automatisme léger pour lequel les cartes plus complexes ne présentent pas de réel intérêt.

Moyennant une modification du circuit d'alimentation des moteurs,

vous pourrez aussi faire fonctionner le Robotic ARM Y-01 qui est vendu en kit.

Ce dernier possède trois moteurs à courant continu, commandés grâce à trois boutons-poussoirs, un inverseur permettant de changer le sens de rotation des moteurs.

### Commande de la carte

Notre carte d'interface reprend une configuration désormais classique, à savoir qu'elle utilise les ports de contrôle imprimante. Les 8 bits en sortie du port de données fournissent les valeurs de  $D_0$  à  $D_7$ .

La validation des données par un simple verrouillage des bascules du 74LS573 est obtenue grâce à l'envoi sur la broche 11 de  $Cl_1$  du signal Strobe du port de contrôle.

Nous n'avons utilisé que quatre entrées sur le port d'état avec les signaux Ack (broche 10), Busy (broche 11), Paper (broche 12) et Select (broche 13).

Les adresses des ports de données, d'état et de contrôle sont respectivement :

- 956, 957 et 958 pour LPT1.
- 888, 889 et 890 pour LPT2.
- 632, 633 et 634 pour LPT3.

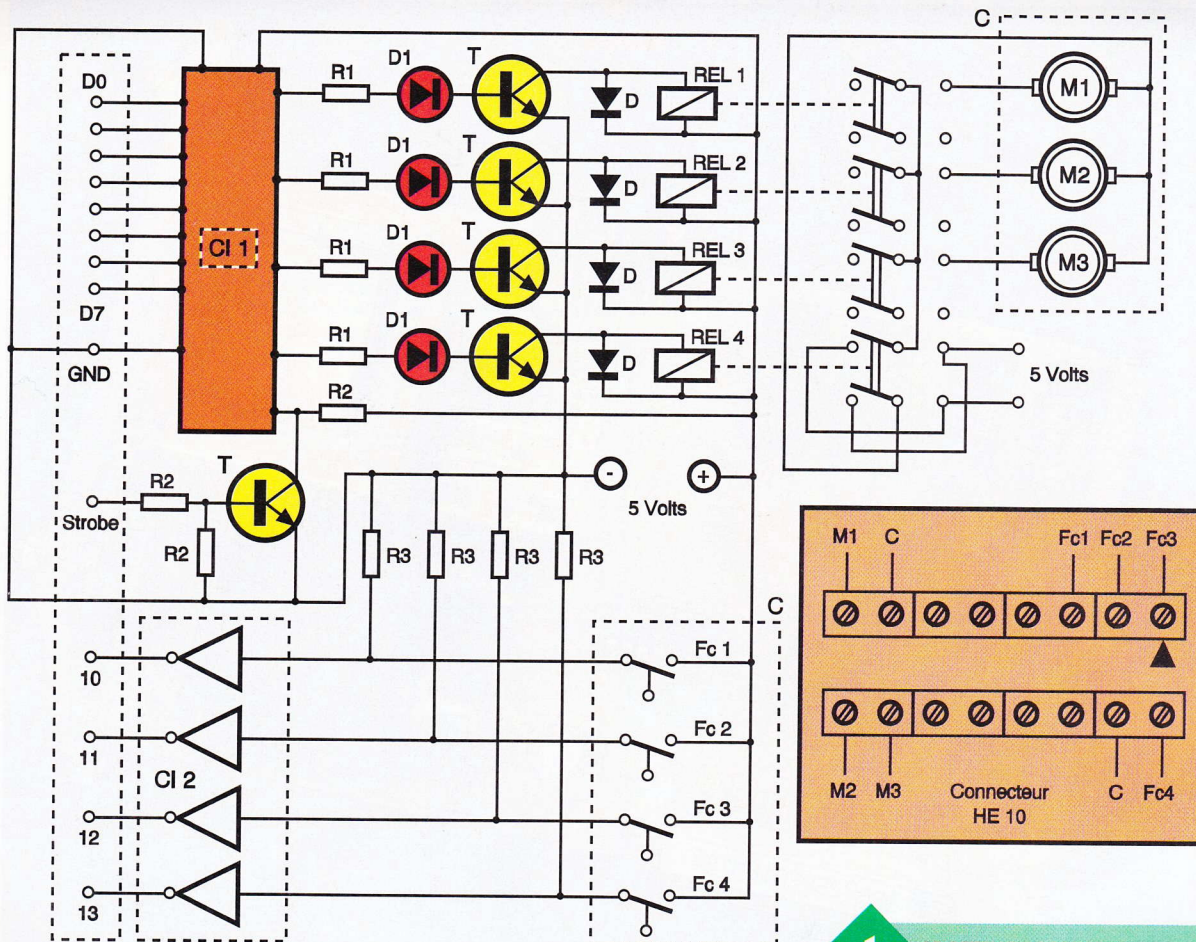
En principe, seuls les ports de LPT2 seront utiles pour le pilotage de la carte par votre PC.

### a) Les sorties

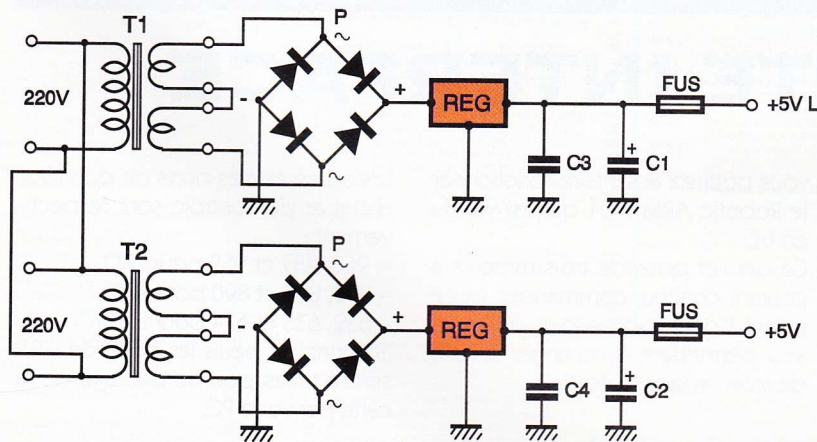
Quatre sorties du 74LS573 sont utilisées. Celles-ci actionnent les quatre relais de commande par l'intermédiaire des transistors T. Les diodes électroluminescentes  $D_1$  permettent de visualiser l'état de ces sorties. Les diodes D sont montées en « roue libre » afin de limiter l'effet de self des bobinages de chaque relais.

Sur les quatre sorties relais, trois seulement actionnent directement les moteurs. La quatrième, câblée en montage inverseur, permet l'inversion des polarités aux bornes des moteurs et donc l'inversion de leur sens de rotation.





**1** LE SCHEMA DE PRINCIPE.



**2** L'ALIMENTATION.

L'alimentation des moteurs est séparée de l'alimentation de l'électronique de la carte interface.

**b) Les entrées**

Quatre fins de course ou boutons-poussoirs peuvent se connecter aux entrées. Celles-ci, après l'inversion fournie par le 74LS04, se retrouvent directement sur le port d'état. Au repos, les quatre broches sont à l'état

haut, ce qui peut permettre un premier test de la présence de l'alimentation de la carte.

L'action sur l'un des fins de course fait basculer la sortie inverseuse de CI<sub>2</sub> à l'état bas.

La lecture du port d'état permet de déterminer précisément lequel ou lesquels des fins de course (ou poussoirs) ont été actionnés.

Les valeurs du port d'état sont :

- 63 pour l'entrée 1,
- 95 pour l'entrée 2,
- 111 pour l'entrée 3,
- 255 pour l'entrée 4.

**Programmation**

Le petit programme en Basic qui accompagne cet article doit vous permettre de réaliser vous-même une adaptation dans le langage de votre choix, l'essentiel étant de conserver les adresses ainsi que les valeurs des différents ports.

**Les alimentations**

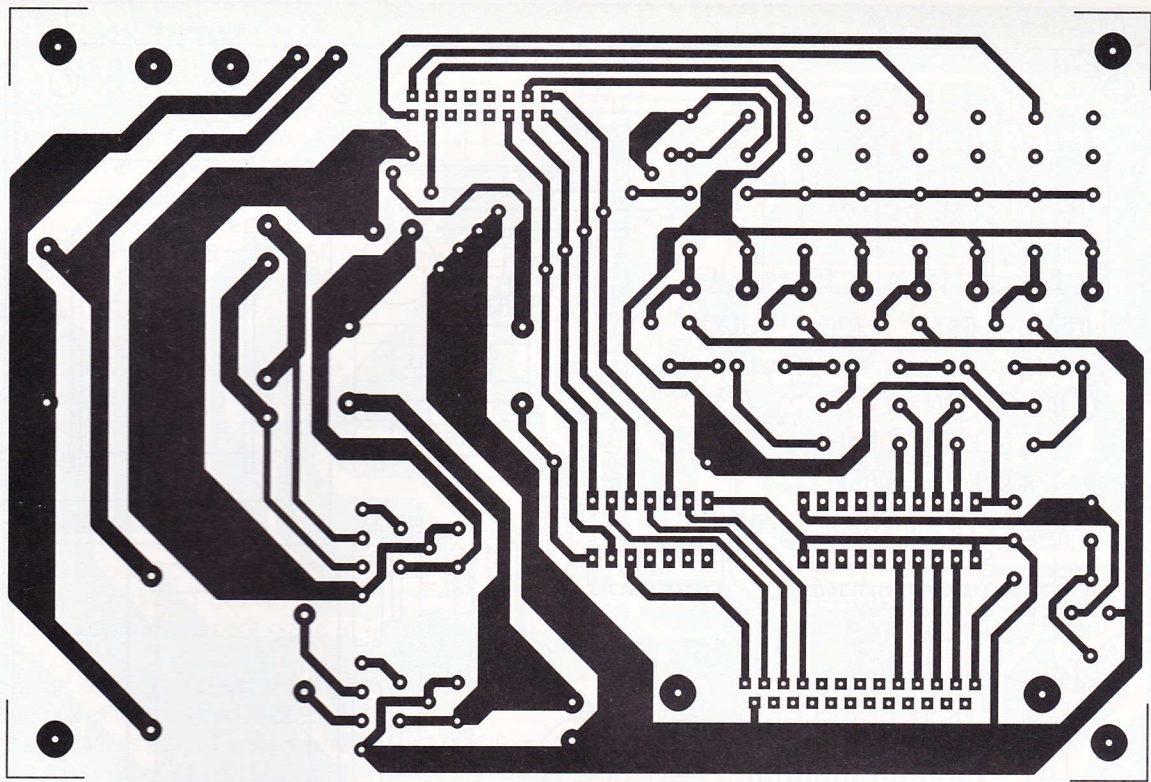
L'alimentation des moteurs et de l'électronique sont bien distinctes afin d'assurer une protection maximale de votre micro-ordinateur.

Le transformateur de l'alimentation moteur doit délivrer un minimum de 10 VA dès lors qu'il s'agit de moteurs Meccano, ou plus, selon votre choix, alors que l'alimentation de l'électronique ne requiert qu'une puissance minimale de 1,5 VA. La régulation est assurée par des 7805 après redressement par pont de diodes.

**Réalisation du circuit**

La réalisation du circuit imprimé ne présente pas de grandes difficultés car le nombre de composants a été réduit au strict minimum sans que les fonctionnalités aient à en souffrir. L'implantation des transformateurs





3

### LE CIRCUIT IMPRIME.

pourra être modifiée pour correspondre au type que vous aurez choisi. Il en va de même pour les relais qui, dans notre cas, ont le commun à côté de la bobine et non pas entre les deux contacts.

Vérification faite du circuit gravé, vous pourrez percer à 0,8 mm puis à 1,2 aux emplacements des transformateurs, ponts de diodes, régulateurs et supports de fusible.

Les trous de fixation sont à percer à 3 mm.

Commencez par souder les

quatre straps puis les résistances et les diodes. Utilisez des supports de circuit intégré pour les CI ainsi que pour les relais (coupez les broches inutiles).

Attention à l'orientation des diodes, transistors, régulateurs et condensateurs polarisés.

### Le connecteur HE 10 16 broches

Les branchements à effectuer sur le circuit du connecteur HE 10 de 16 broches doivent respecter l'implantation donnée.

Si vous utilisez le robot en kit, vous devrez visser les fils marron, gris et

blanc sur la borne C du connecteur (du côté sorties moteurs).

Vissez ensuite le fil orange (moteur de la base du bras) sur la borne M1, le fil jaune (montée/baisse du bras) sur la borne M2 puis le fil vert (ouverture/fermeture de la pince) sur la borne M3.

Vous pouvez bien entendu utiliser le boîtier pour fixer le circuit du connecteur HE 10 et relier les piles à l'alimentation des moteurs qui ne sera plus de 5V mais de 3V (inutile donc de souder le régulateur 7805 situé entre C<sub>3</sub> et le pont de diodes). Les boutons-poussoirs du boîtier ainsi que l'inverseur utilisé comme un simple interrupteur peuvent se fixer à la place des fins de course Fc1 à Fc4, la borne C correspondant au commun de ces boutons.

### Le programme

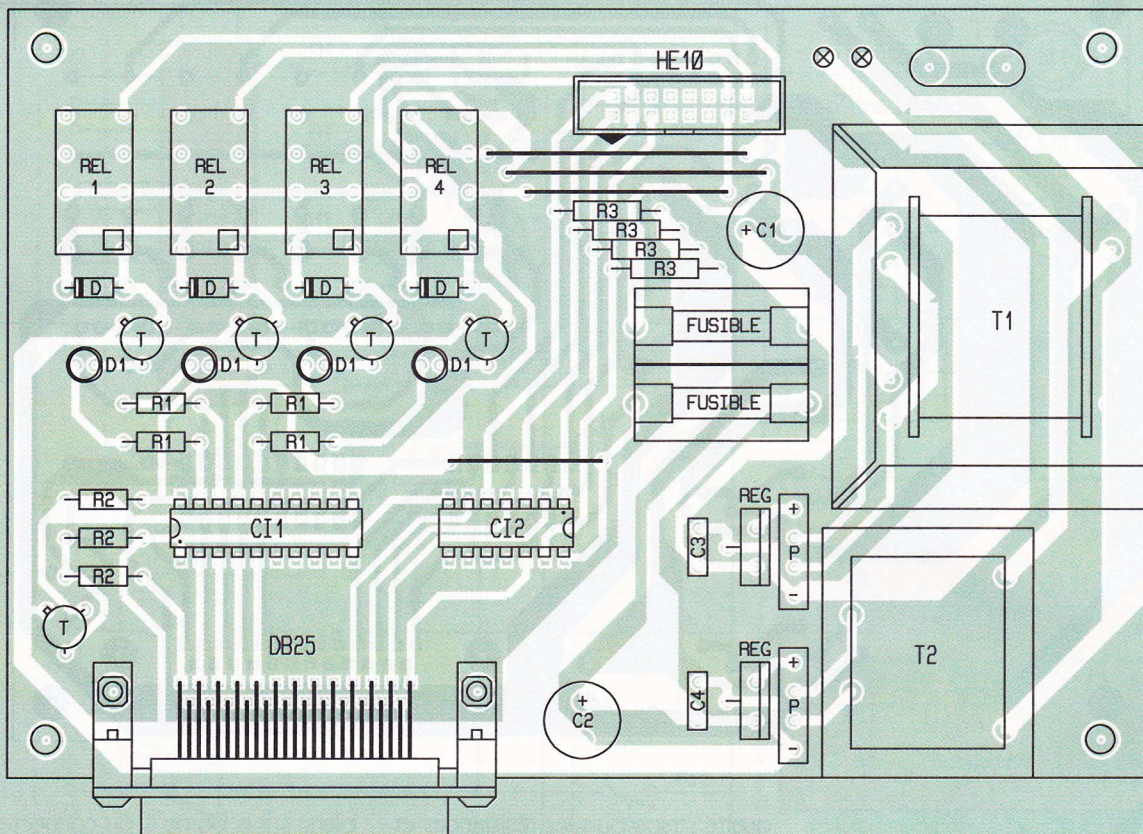
Le petit programme d'essai en Basic qui vous est fourni permet de faire fonctionner le robot en kit ou tout autre montage. Le sous-programme d'activation des mouvements affiche la valeur lue sur le port d'entrée. Si vous actionnez une entrée sous la forme d'un « fin de course » ou d'un bouton-poussoir, vous pourrez lire la valeur correspondante.

Pascal RYTER



L'ALIMENTATION ET LE PORT DE SORTIE.





### LISTE DES COMPOSANTS

**R<sub>1</sub>** : 4 résistances 1 k $\Omega$   
(marron, noir, rouge)  
**R<sub>2</sub>** : 3 résistances 12 k $\Omega$   
(marron, rouge, orange)  
**R<sub>3</sub>** : 4 résistances 330 k $\Omega$   
(orange, orange, jaune)  
**T** : 5 transistors 2N2222A

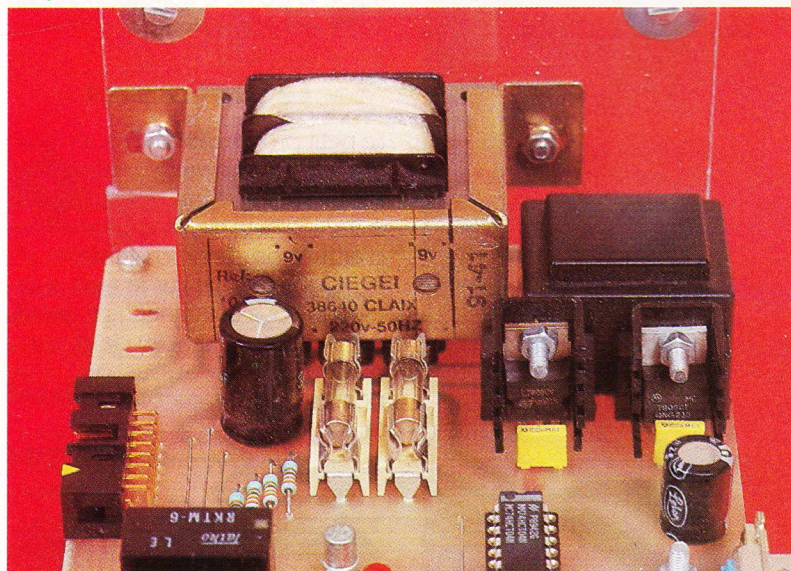
**D** : 4 diodes 1N4148  
**D<sub>1</sub>** : 4 diodes électroluminescentes rouges diamètre 5 mm  
**REL** : 4 relais RT 6 V  
**Fc** : 4 fins de course repos/travail  
**CI<sub>1</sub>** : 74HCT573  
**CI<sub>2</sub>** : 74HCT04  
**T<sub>1</sub>** : transformateur 220 V/9 V 10 VA  
**T<sub>2</sub>** : transformateur 220 V/9 V 1,5 VA  
**P** : 2 ponts en ligne 2 A

LE CONNECTEUR SUB-D VERS LE MICRO ORDINATEUR.

4

L'IMPLANTATION DES COMPOSANTS.

**REG** : 2 régulateurs 7805 5 V  
**C<sub>3</sub>, C<sub>4</sub>** : 100 nF  
**C<sub>1</sub>** : 1 000  $\mu$ F/25 V électrochimique  
**C<sub>2</sub>** : 470  $\mu$ F/16 V électrochimique  
**Fus** : 2 supports fusibles à souder sur CI ; 2 fusibles 500 mA  
1 connecteur DB25 mâle coudé à souder sur CI  
1 connecteur HE10 de 16 broches mâle coudé à souder sur CI  
1 connecteur HE10 de 16 broches mâle droit à souder sur CI  
8 doubles bornes à vis à souder sur CI  
2 connecteurs HE10 de 16 broches femelle à sertir sur nappe  
1 connecteur DB25 mâle à sertir  
1 connecteur DB 25 femelle à sertir  
1 mètre de nappe 25 fils  
1 mètre de nappe 16 fils  
Un kit Robotic ARM Y-01 ou tout autre système à piloter





## ENCART THEORIQUE Le 74 HC T573

Ce circuit est un octuple latch (verrou) dont les sorties peuvent prendre un état haut, bas ou haute impédance (3 états).

Il comporte donc 8 entrées de données (D0 à D7), 8 sorties (S0 à S7), une entrée de verrouillage des données (LE) et une entrée d'activation des sorties (OE).

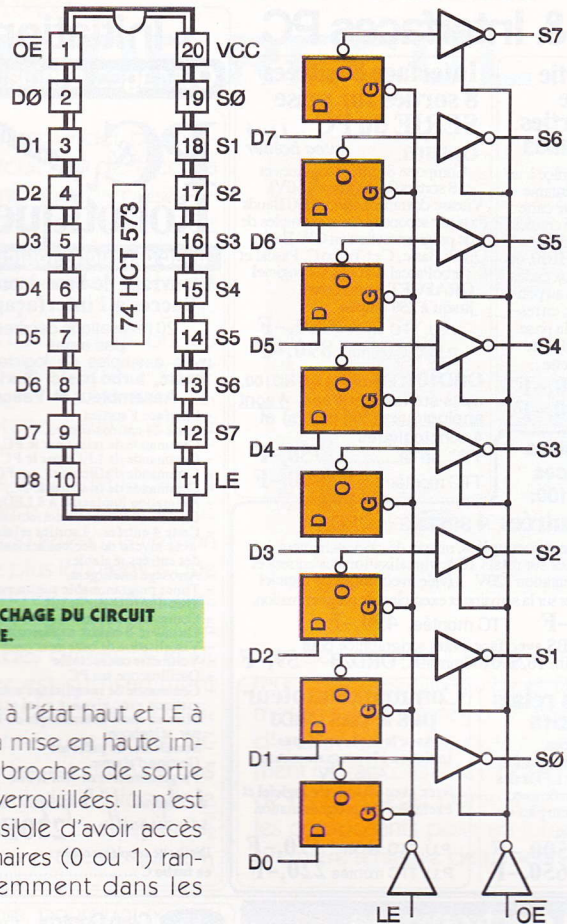
Ses broches, repérées sur la figure, montrent clairement la disposition en ligne des entrées et des sorties qui facilitent le tracé du circuit imprimé.

### Fonctionnement

Ce circuit possède 8 bascules D dont le verrouillage des données s'effectue simultanément grâce à LE.

Lorsque la broche OE est forcée à l'état bas et que la broche LE est à l'état haut, les sorties vont suivre l'état des entrées. On dit alors qu'il fonctionne en mode transparent.

Si les broches OE et LE sont à l'état bas, on est en lecture des données verrouillées. Leur état ne va pas changer tant que LE reste à l'état bas.



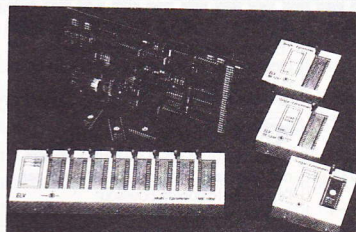
## 5 LE BROCHAGE DU CIRCUIT INTEGRE.

Enfin, si OE est à l'état haut et LE à l'état bas, il y a mise en haute impédance des broches de sortie des données verrouillées. Il n'est donc plus possible d'avoir accès aux valeurs binaires (0 ou 1) rangées précédemment dans les 8 bascules.

## ELV Le spécialiste de l'électronique

### Programmateur d'EPROM pour PC

Kit complet de l'adaptateur pour Eprom jusqu'à 2 MB (version sup. en cours de développement)  
**Réf.: 8118P ..... 378,00 FF**  
 Appareil monté de l'adaptateur de multiprogrammation (8 Eproms, ne fait pas la lecture)  
**Réf.: 8119P ..... 1701,00 FF**  
 Kit complet de l'adaptateur de programmation pour 8748 et 8749  
**Réf.: 8120P ..... 378,00 FF**  
 Kit complet de l'adaptateur de programmation pour 8751  
**Réf.: 8121P ..... 378,00 FF**



Appareil monté de l'adaptateur pour Eproms jusqu'à 2 MB  
**Réf.: 8123P ..... 564,00 FF**  
 Appareil monté de l'adaptateur de multiprogrammation (8 Eproms, ne fait pas la lecture)  
**Réf.: 8124P ..... 2556,00 FF**  
 Appareil monté de l'adaptateur de programmation pour 8748 et 8749  
**Réf.: 8125P ..... 564,00 FF**  
 Appareil monté de l'adaptateur de programmation pour 8751  
**Réf.: 8126P ..... 564,00 FF**

### Testeur de CI pour PC

Le testeur de CI permet de contrôler de manière logique presque tous les composants CMOS et TTL existants sur le marché. Pour tester le composant, il suffit de le placer dans le support Textool 20 broches puis de lancer la commande de test. Le testeur se compose d'une carte encartable et d'une platine recevant le support Textool. A côté du test de

plus de 500 composants programmés, le logiciel est évolutif; l'utilisateur pourra programmer le test de ses propres CIs, voire celui de toute une carte.  
**Kit complet**  
**Réf.: 7647P ..... 805,00 FF**  
**Appareil monté**  
**Réf.: 3637P ..... 1550,00 FF**

### PC-TT 90 Testeur de semi-conducteurs pour IBM-PC & compatibles

Cet appareil, travaillant avec un PC, permet de visualiser sur un écran les caractéristiques des semi-conducteurs, comme les transistors, FETs ou diodes. Il est ainsi possible de tester tous les semi-conducteurs discrets. Le champ complet des caractéristiques (avec plus de 10 caractéristiques séparées représentatives) apparaît sur l'écran, pour lesquelles une seconde est nécessaire pour le déroulement complet du test.

plus de 500 composants programmés, le logiciel est évolutif; l'utilisateur pourra programmer le test de ses propres CIs, voire celui de toute une carte.  
**Kit complet**  
**Réf.: 7646P ..... 999,00 FF**  
**Appareil monté**  
**Réf.: 7375P ..... 1548,00 FF**

### ANA 16 Carte de conversion A/N-N/A 8-16 bits pour PC

La carte ANA 16 a spécialement été développée pour être utilisée en tant qu'instrument de mesure et d'échantillonnage. Encartable, cette carte permet de faire

### ANA 8 Carte de conversion A/N-N/A 8 bits pour PC

Carte encartable offrant 10.000 conversions AN et NA par seconde comprises entre 0 et 2,55 V avec une résolution de 10 mV (ou 4-5 V en modifiant la configuration de la carte) en offrant 8 canaux de broches de sortie.

Cet appareil vous permet de mesurer la consommation de puissance et d'énergie d'un appareil quelconque sur une plage allant de 0,2 W à quelques 4000 W.

### Energemètre



- consommation de puissance - coût de l'énergie - valeur de la tension - consommation de courant - fréquence du secteur - temps d'enclenchement - heure de mise en fonction - valeurs minimales et maximales - sélection automatique des calibres.  
**Appareil monté**  
**Réf.: 15162P ..... 490,00 FF**

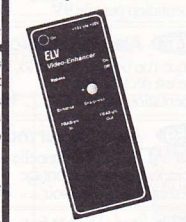
### Onduleur 220 VA 12 V= / 220 V-



Cet onduleur se caractérise par un rendement élevé de 90 % pour une fréquence de sortie stable de 50 Hz. L'appareil est équipé d'un dispositif de protection contre les courts-circuits, les surchauffes et les surintensités et d'un autocommutateur lorsque la tension d'alimentation passe sous 10,5 V.

**Kit complet**  
**Réf.: 10430P ..... 990,00 FF**  
**Appareil monté**  
**Réf.: 10431P ..... 1490,00 FF**

### Amplificateur-correcteur Vidéo



Bien qu'une cassette copiée n'aura jamais la qualité d'image de la cassette originale, ce système augmentera visiblement la qualité de l'image copiée. L'appareil est équipé d'un ajustable permettant d'augmenter le degré d'amplification de la fréquence, ce qui permet d'affiner le rendu de l'image et d'ajuster l'appareil sur le type de signal vidéo utilisé (VHS, S-VHS, Hi-8).

En limitant les pertes engendrées lors de copies de cassettes, cet amplificateur vidéo permet d'augmenter la qualité de vos images vidéo.  
**Kit complet**  
**Réf.: 16016P ..... 315,00 FF**  
**Appareil monté**  
**Réf.: 16153P ..... 495,00 FF**

### L'économe

### Perforateur pour disquettes 3,5"



Cet appareil permet de rapporter l'orifice de reconnaissance HD des disques au format 3,5". La capacité de votre disquette passera alors de 720 kbytes à 1,4 Mb. Les disquettes "HD" étant en général 50 % plus chères que les disquettes "LD", l'appareil sera amorti après seulement 50 disquettes.  
**Réf.: 9616P ..... 265,00 FF**

### Ces montres radiopilotées se caractérisent par un excellent rapport qualité/prix.

La montre numérique DCF94 affiche l'heure, la date et possède une fonction réveil. Le module analogique remplace le module de commande de votre ancienne montre à aiguilles. Un moteur règle l'heure automatiquement. Pour chaque montre, le passage de l'heure d'été à l'heure d'hiver et inversement se fait automatiquement.

**Montre analogique**  
**Réf.: 14742P ..... 245,00 FF**  
**Aiguilles 51, 76 et 70 mm**  
**Réf.: 14744P ..... 14,50 FF**  
**Aiguilles 60, 80 et 60 mm**  
**Réf.: 14745P ..... 14,50 FF**

**Montre DCF 94**  
**Réf.: 14715P ..... 198,00 FF**  
**Gong mélodique**  
**Kit complet avec H.P. mélodique**

### Détecteur de métaux



Cet appareil de conception simple, robuste et d'un prix des plus abordables vous permet de détecter pièces de monnaie, canalisations métalliques et autres objets métalliques. La réalisation de cet appareil à la portée de tous, ne demande qu'un temps de réalisation d'une heure. L'appareil détecte une grande surface métallique à plus de

Paiement par chèque bancaire ou postal, carte bancaire. Ajouter 35 FF pour les frais de port et d'emballage. Contre-remboursement et remboursement à la poste.



# AVERTISSEUR DE REcul

**Lors des manœuvres de stationnement d'un véhicule, un conducteur doit être très attentif aux mouvements autour de lui. Bien souvent, les piétons ne prêtent pas suffisamment attention à ces manœuvres. Pour attirer un peu plus leur attention, les véhicules industriels sont équipés d'avertisseurs qui signalent les manœuvres.**

## Schéma

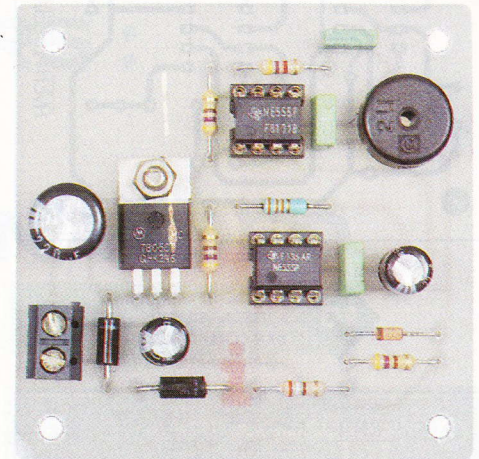
Le schéma de cet avertisseur de recul est extrêmement simple. Il est reproduit en **figure 1**. Le principe retenu consiste à alimenter le module d'avertissement en parallèle sur les feux de recul du véhicule. Le signal audible sera obtenu par excitation du buzzer piézo-électrique BUZ<sub>1</sub>. C'est le circuit U<sub>2</sub>, monté en oscillateur, qui pilotera le buzzer. Le circuit U<sub>1</sub> est monté en astable dont la fréquence est donnée par la for-

pour rôle de commander périodiquement le circuit U<sub>2</sub>, de façon à produire un signal audible pulsé.

Le fonctionnement du circuit U<sub>1</sub> est lui aussi conditionné par son entrée de remise à zéro. Cette entrée est dérivée de la tension d'entrée, c'est-à-dire la tension aux bornes du feu de recul. La tension d'entrée étant de l'ordre de 12V<sub>DC</sub>, la diode zener DZ<sub>1</sub> permet de protéger l'entrée circuit U<sub>1</sub>.

Pourquoi ne pas avoir relié la patte 4 de U<sub>1</sub> à V<sub>CC</sub>? Parce que, avec le circuit d'alimentation retenu, la tension V<sub>CC</sub> est présente plus longtemps que la tension d'entrée, à cause des condensateurs de filtrage. La consommation des circuits U<sub>1</sub> et U<sub>2</sub> avec le buzzer est suffisamment faible pour que l'avertisseur continue de fonctionner une bonne dizaine de secondes, ce qui n'est pas souhaitable. Il faut donc bloquer le fonctionnement de l'oscillateur U<sub>2</sub> quand la tension présente sur CN<sub>1</sub> est devenue nulle.

Mais, dans ce cas, pourquoi ne pas avoir simplement alimenté le montage directement par la tension présente sur CN<sub>1</sub>? Vous savez peut-être par expérience que la tension fournie par la batterie d'un véhicule en fonctionnement varie légèrement en fonction du régime moteur. Cette variation de tension se répercute sur la fréquence d'un oscillateur, même si dans le cas du circuit NE555 cette variation reste limitée. En définitive,

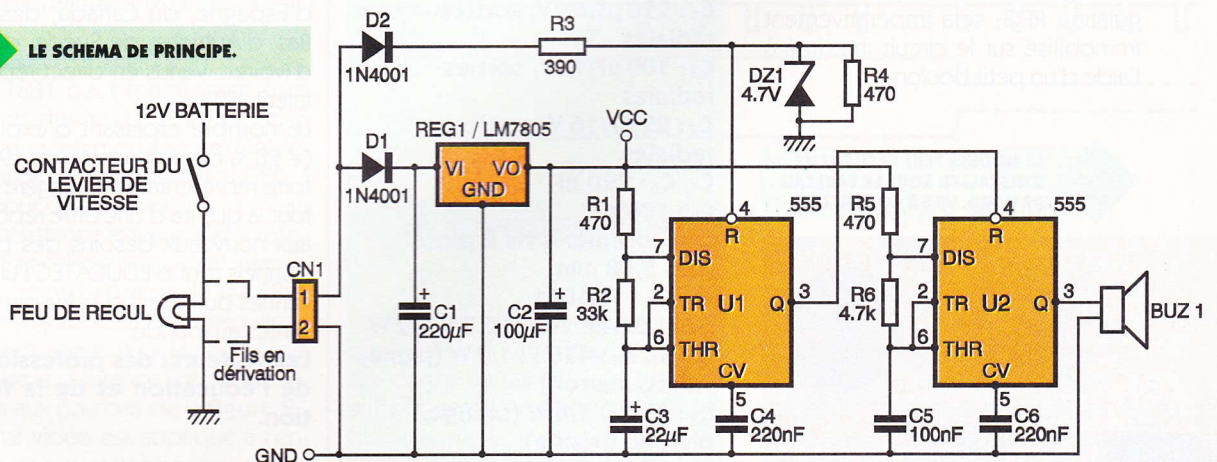


tion de l'oscillateur grâce au régulateur REG<sub>1</sub>. Les diodes D<sub>1</sub> et D<sub>2</sub> permettent de protéger le montage d'une inversion de polarité au moment de raccorder le module au feu de recul. Il serait dommage de voir les composants partir en fumée à la première tentative de mise en route.

## Réalisation

Le circuit imprimé à reproduire est d'une extrême simplicité, cela va de soi pour un montage aussi complexe ! Le dessin du circuit est reproduit en **figure 2** tandis que la vue d'implantation associée, est visible en **figure 3**. Le perçage des pastilles s'effectuera avec un foret d'un diamètre de 0,8 mm pour la plupart. Pour CN<sub>1</sub>, D<sub>1</sub>, D<sub>2</sub>, BUZ<sub>1</sub> et REG<sub>1</sub>, vous

### 1 LE SCHEMA DE PRINCIPE.

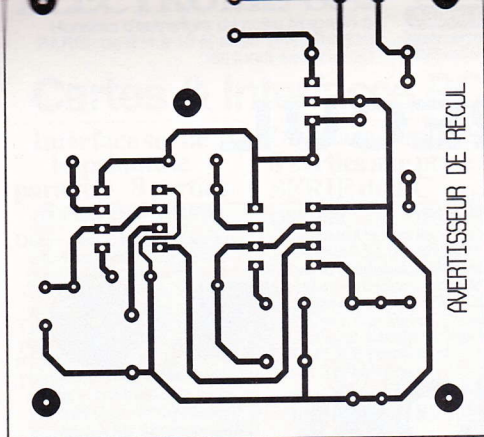


mule  $1/[0,7 \times C_5 \times (R_5 + 2 \times R_6)]$ . Le fonctionnement du circuit U<sub>2</sub> est conditionné par son entrée de remise à 0 (patte 4), issue d'un autre NE555, le circuit U<sub>1</sub>. Le circuit U<sub>1</sub> a

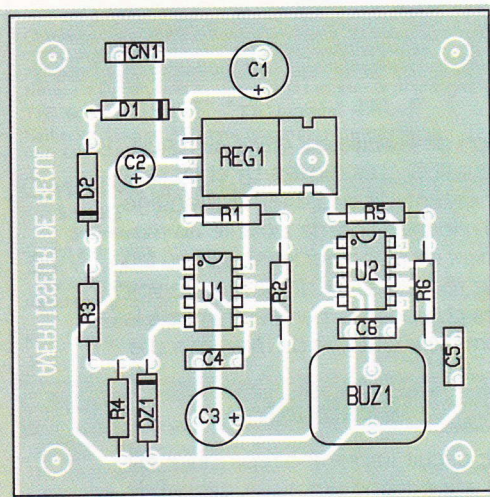
le signal audible est perturbé par la variation du régime moteur, ce qui est du plus mauvais effet. Pour s'affranchir de cet effet pervers il suffit de stabiliser la tension d'alimenta-

devrez percer les pastilles avec un foret de 1 mm de diamètre. Soyez vigilant au sens de D<sub>1</sub>, D<sub>2</sub>, DZ<sub>1</sub> et, bien sûr, sur U<sub>1</sub> et U<sub>2</sub>. Il n'est pas souhaitable de monter les circuits U<sub>1</sub>



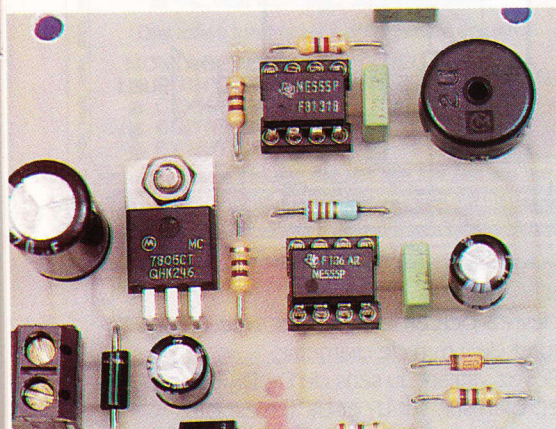


**2/3** LE CIRCUIT IMPRIME. L'IMPLANTATION DES COMPOSANTS.



et U<sub>2</sub> sur un support (ou alors choisissez des modèles tulipes) car, dans une automobile, les vibrations ne manquent pas. Pour la même raison, veillez à ce que vos soudures soient correctement réalisées pour éviter qu'après quelque temps le montage ne tombe en panne. Le régulateur REG<sub>1</sub> sera impérativement immobilisé sur le circuit imprimé à l'aide d'un petit boulon.

LE MODULE PEUT FACILEMENT S'INSTALLER SOUS LE TABLEAU DE BORD, VU SA COMPACTE.



La connexion du module ne devrait pas vous poser de gros problèmes. Dérivez deux fils aux bornes du feu de recul (ou d'un des feux de recul) de votre véhicule. Identifiez la polarité à l'aide d'un voltmètre en enclenchant la marche arrière du véhicule (moteur à l'arrêt bien entendu). Au moment d'enclencher la marche arrière, veillez bien à ce que les fils en dérivation sur le feu de recul ne se touchent pas, sinon il vous faudra changer le fusible correspondant sur votre véhicule. Une fois la polarité des fils identifiée, branchez le module dans le bon sens. Vous n'avez rien à craindre puisque les diodes D<sub>1</sub> et D<sub>2</sub> protègent le montage. Pour immobiliser le module dans le véhicule, vous pouvez soit utiliser les passages prévus pour des petits boulons, soit enrober le montage dans un bout de mousse et le coincer dans un renforcement du coffre de la voiture. Quelle que soit la solution choisie pour installer le montage dans votre véhicule, vérifiez bien qu'aucune piste du montage ne risque de venir en contact avec la tôle de votre automobile. Sinon, gare aux fusibles ! Si vous souhaitez que le signal sonore soit bien entendu à l'extérieur, vous pourrez aussi monter plusieurs buzzers en parallèle car le NE555 de sortie n'aura aucune difficulté à piloter tout ce petit monde.

P. MORIN

**LISTE DES COMPOSANTS**

**BUZ<sub>1</sub> :** buzzer piézo-électrique (par exemple, Murata réf. PKM13EPP-4002)

**C<sub>1</sub> :** 220 µF/63 V, sorties radiales

**C<sub>2</sub> :** 100 µF/16 V, sorties radiales

**C<sub>3</sub> :** 22 µF/16 V, sorties radiales

**C<sub>4</sub>, C<sub>6</sub> :** 220 nF

**C<sub>5</sub> :** 100 nF

**CN<sub>1</sub> :** bornier à vis 2 plots (pas 5,08 mm)

**D<sub>1</sub>, D<sub>2</sub> :** 1N4001

**DZ<sub>1</sub> :** diode zener 4,7 V 1/2 W

**R<sub>1</sub>, R<sub>4</sub>, R<sub>5</sub> :** 470 Ω 1/2 W (jaune, violet, marron)

**R<sub>2</sub> :** 33 kΩ 1/4 W (orange, orange, orange)

**R<sub>3</sub> :** 390 Ω 1/2 W

**R<sub>6</sub> :** 4,7 kΩ 1/4 W (jaune, violet, rouge)

**REG<sub>1</sub> :** régulateur LM7805

**U<sub>1</sub>, U<sub>2</sub> :** NE555



**Douzième salon des professionnels de l'éducation et de la formation : du 6 au 9 décembre 1994, CNIT, Paris La Défense.**

Depuis déjà douze ans, EDUCATEC crée l'événement en décembre à Paris. Vitrine unique en France des équipements, services et matériels didactiques, le salon est le lieu de rencontres privilégiées des professionnels de l'éducation et de la formation professionnelle.

Le salon EDUCATEC se tient cette année sous le haut patronnage du ministre de l'Education nationale, du ministre de l'Enseignement supérieur et de la Recherche, du ministre du Travail, de l'Emploi et de la Formation professionnelle.

Sur une surface de 10 000 m<sup>2</sup>, 300 exposants, représentant plus de 500 entreprises et organismes français et étrangers, présenteront une offre large et diversifiée d'équipements, systèmes et services regroupés en six grandes familles :

- les nouvelles technologies ;
- l'enseignement scientifique ;
- l'enseignement technique ;
- les langues et l'édition ;
- les équipements mobiliers ;
- les supports pédagogiques.

Les fabricants étrangers en provenance d'Allemagne, du Danemark, d'Espagne, du Canada, des Pays-Bas, d'Autriche, de Suède, de Côte d'Ivoire... venus en direct représentaient 12 %.

Le nombre croissant d'exposants (+ 20 % de progression en 1993), la forte représentation étrangère et surtout la qualité d'une offre répondant aux nouveaux besoins des professionnels font d'EDUCATEC l'une des vitrines du didactique les plus innovantes au monde.

**Les visiteurs : des professionnels de l'éducation et de la formation.**

**Organisation :**  
**Edit Expo International**  
**12, rue Vauvenargues,**  
**75018 Paris.**  
**Tél. : (33-1) 42.23.13.56.**



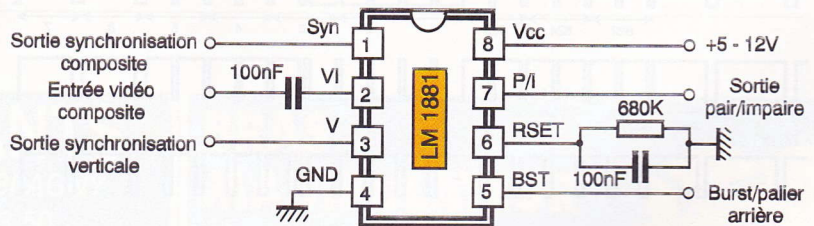
# LE LM 1881 NATIONAL SEMICONDUCTEURS : SEPARATEUR DE SYNCHRONISATION VIDEO

**Le LM 1881 est un circuit intégré spécialisé capable d'extraire le signal de synchronisation composite, la synchronisation verticale, les impulsions de burst et l'information paire/impaire d'une trame, à partir d'un signal vidéo composite d'amplitude comprise entre 0,5 et 2 V crête à crête.**

dans des contextes numériques et analogiques. De plus, sa consommation est faible et inférieure à 10 mA. Pour rappel, le LM 1881 fournit quatre principaux signaux la synchronisation composite (impulsions de synchronisation horizontale et verticale), l'impulsion de synchronisation verticale, les impulsions de salve ou impulsions de clamp et une sortie paire/impaire, dont l'état (haut ou bas) identifie la trame paire ou impaire dans le cadre d'une image entrelacée.

## Caractéristiques maximales

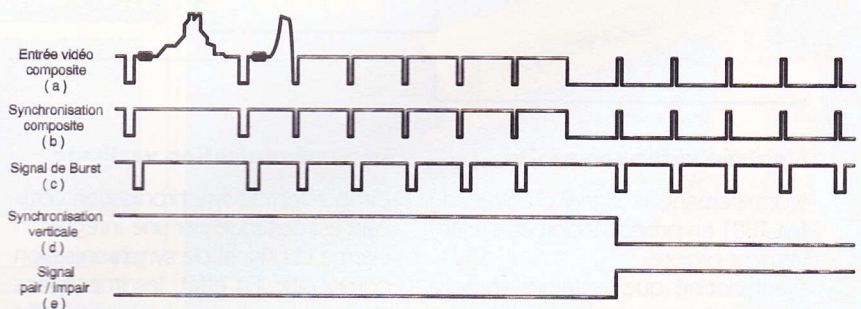
La tension d'alimentation maximale est de 13,2V tandis que le signal d'entrée doit rester inférieur à 3Vcc. Les sorties broches 1, 3 et 5 peuvent fournir jusqu'à 5 mA tandis que le courant de sortie paire/impaire (broche 7) est limité à 2 mA. La température d'utilisation est comprise entre 0 °C et 70 °C, alors que la température de stockage est de -65 °C à 150 °C.



## Généralités

La **figure 1** présente le brochage de ce circuit intégré et des chronogrammes relatifs aux différents signaux.

Outre les possibilités déjà exposées, le LM 1881 peut fonctionner sous différents standards de signal vidéo composite, bien qu'il ait été initialement prévu pour le standard NTSC. Il suffit pour cela de modifier la valeur d'une résistance externe. Cette résistance Rset calibre un courant interne, ce qui permet d'utiliser le LM 1881 avec un signal source de fréquence ligne particulière. Pour le choix de la valeur de la résistance Rset, on se reportera aux courbes de la **figure 2**. Le signal vidéo est appliqué à l'entrée de ce circuit intégré par couplage avec un condensateur de 100 nF, la résistance d'entrée étant supérieure à 10 k $\Omega$ . Une tension d'alimentation pouvant être comprise entre 5 et 12V confère au LM 1881 un avantage supplémentaire et des possibilités d'utilisation souple et multiple,



1

## UN EXEMPLE D'APPLICATION.

Peu de circuits de synchronisation disposent de cette information, ce qui donne au LM 1881 un avantage supplémentaire. Cette possibilité ouvre un large éventail d'applications, dont l'extraction de données codées ou non dans les lignes vidéo et tout autre application nécessitant le repérage d'une ligne.

En revanche, on peut regretter l'absence d'un signal comportant uniquement les impulsions de synchronisation horizontale.

## Mise en œuvre

Le LM 1881 fonctionne avec une alimentation unique de 5 à 12V et nécessite très peu de composants périphériques. Les seuls composants nécessaires à son fonctionnement, excepté les condensateurs de découplage, sont le condensateur de couplage en entrée et la résistance Rset pour calibrer de la fréquence ligne (cf. **fig. 2**).

Le LM 1881 fournit quatre signaux présentés ci-après, et pour mieux comprendre leur utilité et le fonctionnement de ce circuit, vous pourrez vous référer à la **figure 3**, qui



montre une partie d'un signal vidéo composite comprenant la fin d'une trame et le début de la suivante. La transition du signal de synchronisation verticale et du signal pair/impair apparaît sur le front montant de la première impulsion du train d'impulsions de synchronisation verticale.

niveau du noir, la partie vidéo étant complètement enlevée. Le seuil de séparation des tops de synchronisation, alors clampés, est normalement de 70 mV et impose le niveau minimal de 0,5 Vcc du signal d'entrée. Ce seuil de séparation est indépendant de l'amplitude du signal source.

pend la durée de l'intégration et, par conséquent, la coïncidence de l'impulsion de sortie avec le premier front des impulsions de synchronisation verticale du signal source.

### Signal pair/impair

L'état de cette sortie en broche 7 identifie la trame vidéo présente à l'entrée du LM 1881.

Un état haut sur cette sortie indique une trame impaire tandis qu'un état bas signale une trame paire.

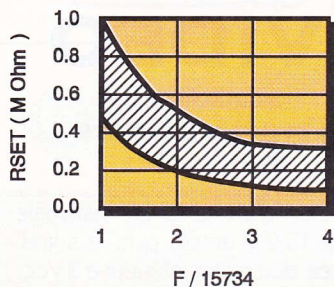
Le changement d'état de cette sortie est déclenché sur le front montant de la première impulsion du train de synchronisation verticale.

### Burst/Palier arrière

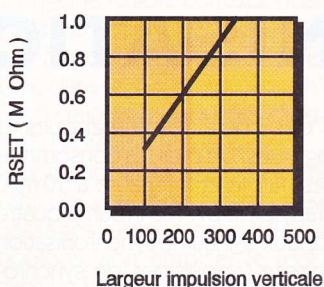
L'impulsion de burst localise la salve d'identification couleur, également appelée salve chroma, mais correspond également au palier arrière servant de référence au noir, pour l'information vidéo contenue dans une ligne. En broche 5, le LM 1881 génère ce signal, qui pourra être utilisé pour récupérer la salve chroma du signal vidéo composite ou pour aligner le signal vidéo et ainsi restituer la composante continue du signal vidéo.

La durée typique d'une impulsion est de 4 µs. Une porte de salve plus petite peut être néanmoins obtenue par différenciation de la sortie 5, en utilisant un réseau RC. Cela peut être utile pour certaines applications impliquant des durées de lignes plus brèves, compte tenu d'une fréquence image plus élevée.

Choix de Rset en fonction de la fréquence ligne



Largeur de l'impulsion verticale en fonction de Rset

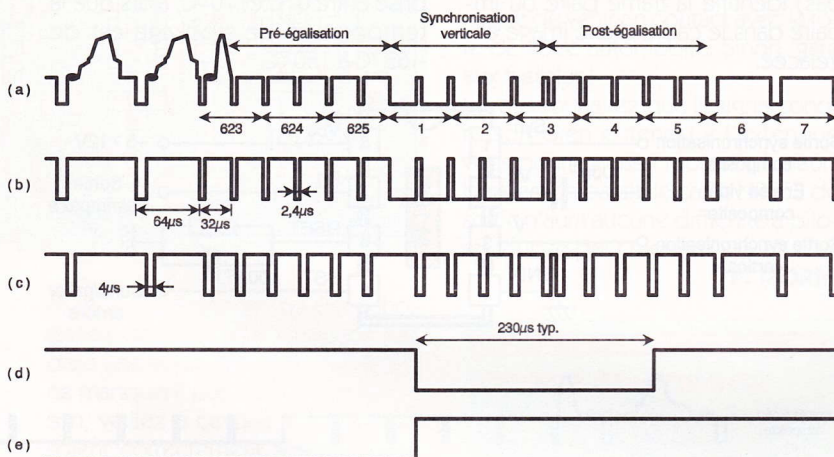


2

### DÉTERMINATION DE RSET.

3

### LA TRAME DU SIGNAL VIDEO.



### L'entrée vidéo composite

Normalement, le signal d'entrée du LM 1881 en broche 2 doit être relativement propre.

Etant donné que certaines sources peuvent comporter du bruit et des crêtes excessives en raison de fréquences élevées dues aux informations relatives à la couleur, contenues dans le signal vidéo, le signal d'entrée doit être nettoyé par un filtrage.

Pour une impédance de source faible, habituellement de 75 Ω, une résistance de 680 Ω en série avec la source et un condensateur de 470 pF en parallèle sur l'entrée et la masse suffisent pour constituer un filtre passe-bas efficace.

### La synchronisation composite

Cette sortie (chronogramme b) est simplement une reproduction de la forme du signal vidéo en dessous du

### La synchronisation verticale

L'impulsion de synchronisation verticale est obtenue par une intégration interne du signal de synchronisation composite. En effet, les impulsions de synchronisation horizontale ne peuvent pas charger suffisamment la capacité d'intégration qui se charge avec le train d'impulsions de pré-égalisation. Une fois la charge suffisante, une bascule RS peut être déclenchée par le premier front montant des impulsions de synchronisation verticale. La sortie broche 3 passe alors à D sur le premier front montant des impulsions de synchronisation verticale. Simultanément, un oscillateur interne, associé à un compteur, est libéré pour fixer la durée de cette impulsion, d'environ 230 µs.

La résistance externe en broche 6 fixe le courant de charge de la capacité d'intégration. De sa valeur dé-

## Applications

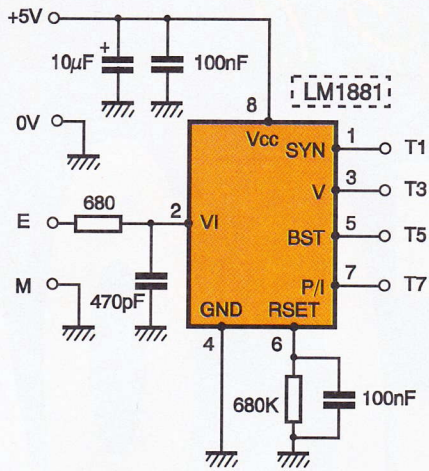
Outre l'extraction d'un signal de synchronisation composite, les sorties du LM 1881 permettent un nombre intéressant d'applications.

Pour rappel, les impulsions de salve (burst) permettent la restitution de la composante continue du signal vidéo d'origine et une récupération de la salve d'identification couleur pour la synchronisation chroma et le décodage des composantes RVB.

Pour des applications de mémorisation d'images, le niveau de la sortie trame paire/impair permet une identification de la trame appropriée, assurant la séquence de lecture ou d'écriture correcte.

L'impulsion verticale est particulièrement utilisée, puisqu'elle commence précisément sur le front montant de la première impulsion du train de synchronisation verticale. Un comptage des lignes peut ainsi être envisagé, afin d'extraire une ligne particulière de l'image. Des données





**4 SCHEMA DU MONTAGE D'ESSAI.**

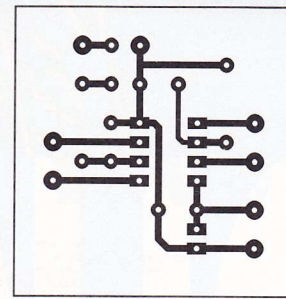
insérées dans les lignes de la période de suppression verticale peuvent ainsi être récupérées. Associé au signal pair/impair pour des images entrelacées, un sélecteur de ligne est réalisable. Ainsi, certaines lignes tests pourront être observées, afin de procéder à l'analyse ou à la surveillance du com-

portement d'un équipement vidéo. Toutefois, le LM 1881 ne fournit pas de signal de synchronisation horizontale, utile pour ces applications pour incrémenter le compteur de lignes. Le signal de salve est donc utilisé comme horloge du compteur de ligne.

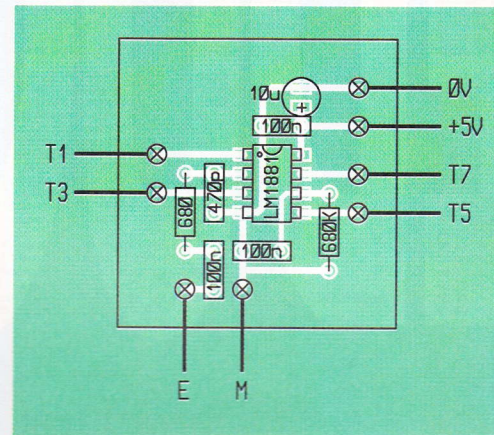
Malheureusement, une impulsion est générée pour chaque impulsion du signal de synchronisation composite, contenant les impulsions de demi-ligne des périodes d'égalisation et de synchronisation verticale. La mise en œuvre du comptage devra donc tenir compte de cette particularité.

A toutes fins utiles, un montage d'essai vous est proposé dans sa version la plus simple selon le schéma type de la **figure 4**. La **figure 5** présente l'implantation de cette plaquette, puis reçoit sur le picot référencé « E » le signal vidéo composite de 0,5 à 2Vcc. Les points tests T<sub>1</sub>, T<sub>3</sub>, T<sub>5</sub> et T<sub>7</sub> sont les quatre signaux de sortie correspondant aux broches 1, 3, 5 et 7. La **figure 6** reproduit le tracé des pistes de ce montage de base.

**Hervé CADINOT**



**5/6 CIRCUIT IMPRIME ET IMPLANTATION.**

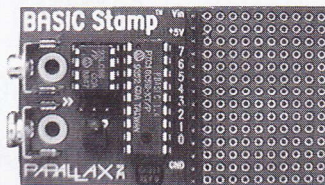


# EURO-COMPOSANTS

4, Route Nationale - BP 13 - 08110 BLAGNY  
Tél. : 24 27 93 42 - Fax : 24 27 93 50

Ouvert du lundi au vendredi de 9 h à 12 h et de 14 h à 18 h. Le samedi de 9 h à 12 h

Le BASIC STAMP est un microcontrôleur de 25 x 50 mm qui exécute des programmes BASIC écrits sur votre PC. Caractéristiques : 8 E/S, mesures d'impulsions et de résistances, sortie PWM, alim. 9 V, 2000 instructions/sec. Mode d'emploi en anglais. Le CI interpréteur permet d'utiliser le langage dans votre application personnelle.



BASIC STAMP .....	332,00 F TTC
CI INTERPRETEUR .....	136,50 F TTC
PACK DE PROGRAMMATION .....	795,00 F TTC

## MESURE

APPA 63 .....	419 F
APPA 68 .....	655 F
APPA 95 .....	765 F
APPA 105 .....	1290 F
APPA 105RMS .....	1490 F
M3850 .....	1150 F
APPA 32 .....	632 F



## ALIM 0-30 V/0-2.5 A

Udc : 0-30 VDC  
Idc : 0-2.5 ADC  
et 2 sorties fixes  
+ 5 VDC / 1A  
+ 12 VDC / 1A  
2 afficheurs LCD  
**PRIX : 985 F**



Vente par correspondance : Paiement à la commande par chèque ou carte bancaire + 30 F de port. Franco de port au-dessus de 900 F.  
Supplément Collissimo : 12 F. CR : Taxe de 27 F en sus. Prix unitaires TTC

**EURO-COMPOSANTS**



## CATALOGUE 1994/95

6000 références, 1300 photos ou schémas

Je désire recevoir le catalogue général Euro-Composants 1994/95 au prix de 35 F. GRATUIT si ma commande dépasse 250 F (à mentionner sur le bon de commande).

NOM : ..... Prénom : .....

Adresse : .....

Code postal : ..... Ville : .....

# BRAS MANIPULATEUR 5 AXES

## Dimensions :

Base : 255 x 285 mm  
Bras : 190 mm  
Avant-bras : 320 mm  
Hauteur atteinte : 540 mm  
Longueur atteinte : 410 mm

## Caractéristiques :

5 moteurs courant continu  
Alimentation par 4 piles R14 (non fournies)  
Commande par 2 poignées de jeu « joystick » avec un bouton de tir (non fournies)  
Peut saisir et déplacer un objet aussi petit qu'une épingle ou aussi gros qu'une balle de tennis.

## Accessoires fournis :

Pince magnétique  
Godet verseur  
Dossier « Butor » sur les automatismes



prix TVAC  
franco de port  
avec chèque  
à la commande  
code BRAMA

**344,60 F TTC**

**Médolor SA**  
42800 Tartaras

Téléphone : 77 75 80 56  
Catalogue « Grand Public » contre 7 F en timbres



# LES FILTRES D'ORDRE 1 (DEUXIÈME PARTIE)

**La première partie de cette étude nous a permis de présenter les méthodes de construction des diagrammes de Bode élémentaires. Celle que nous abordons aujourd'hui va préciser l'attitude à adopter pour faire face à l'ensemble des problèmes auxquels on peut se trouver confrontés. Comme à notre habitude, ces techniques seront développées à partir d'exemples pratiques.**

## I - Rappel des acquis

L'allure des diagrammes asymptotiques de Bode que nous avons appris à tracer est présentée à la **figure 1**. Si nous analysons ceux-ci, nous constatons que toute augmentation de pente de 20 dB/décade s'accompagne simultanément d'une augmentation de phase de 90°, ce qui correspond à un terme en  $(1+j\omega/\omega_0)$  au numérateur de la fonction de transfert. Réciproquement, toute perte de gain est associée à une perte de 90° pour la phase et à l'apparition d'un terme en  $(1+j\omega/\omega_0)$  au dénominateur de la fonction de transfert.

## II - Premier exemple

### A) Mise en cascade de deux filtres d'ordre 1

Pour ce premier exemple, nous étudierons la fonction de transfert  $I =$

$$I = \frac{1}{\left\{1 + (j\frac{\omega}{\omega_0})\right\}^2} = (T_3)^2$$

qui correspond à l'association en cascade de deux filtres passe-bas

du premier ordre identiques. La **figure 2** propose un schéma de réalisation pratique avec deux cellules R-C. L'AOP utilisé est en fait un étage séparateur destiné à éviter que la cellule R-C de sortie ne charge celle d'entrée.

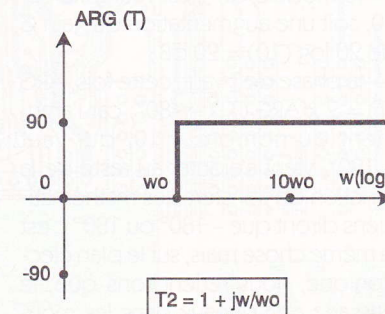
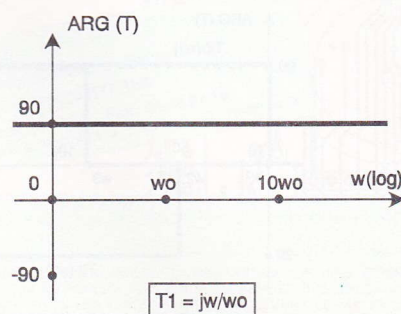
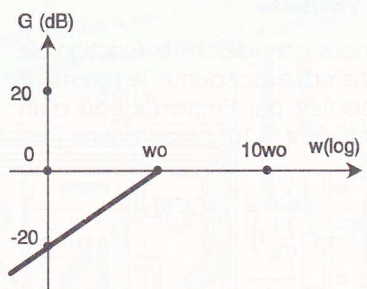
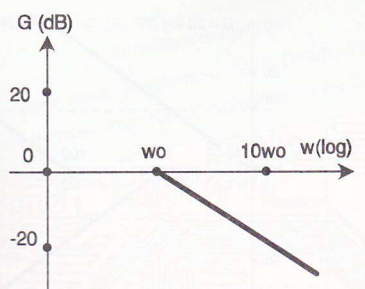
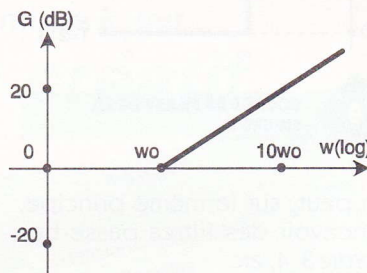
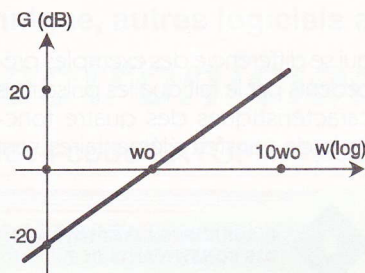
Les relations fondamentales concernant les logarithmes et les nombres complexes donnent respectivement :  $G = 20 \log(T) = 20 \log[(T_3)^2] = 40 \log(T_3)$  et  $\text{ARG}(T) = 2 \text{ARG}(T_3)$ . Sur le plan pratique, cela signifie que l'on passe des diagrammes de  $T_3$  à ceux de  $T$  en doublant systématiquement toutes les valeurs numériques, qu'il s'agisse des ordonnées des courbes asymptotiques ou réelles ou des pentes des asymptotes qui passent de -20 dB à -40 dB/décade. Ces constats sont confirmés par l'addition graphique de deux diagrammes identiques correspondant à  $T_3$ , comme le prou-

ve la **figure 3** pour le gain et la **figure 4** pour la phase.

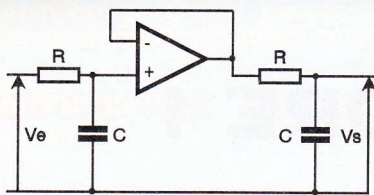
Notons que pour la pulsation  $\omega_0$ ,  $|T| = 1/(\sqrt{2})^2$ , soit  $G = 20 \log(0,5) = -6$  dB. Il y a doublement des -3 dB que l'on trouve pour un filtre passe-bas d'ordre 2. Il atténue beaucoup plus fortement les fréquences élevées que ne le fait un filtre d'ordre 1. Pour sa pulsation de coupure «  $\omega_0$  » l'atténuation n'est plus de 3 dB mais de 6 dB. La fonction de transfert de ce filtre d'ordre 2 étant obtenue par association de fonctions de transfert d'ordre 1, on dit que c'est un filtre décomposable en deux « premiers ordres », pour distinguer celui-ci de ceux qui ne le sont pas et que nous traiterons dans un chapitre particulier.

1

LES DIAGRAMMES DE BODE.





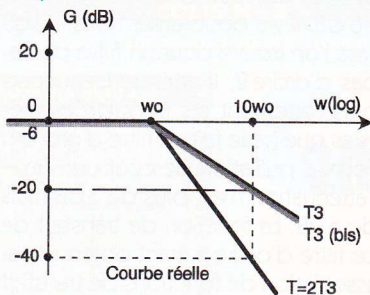


Réalisation pratique de la fonction de transfert

$$T = \frac{1}{1 + jw/w_0}$$

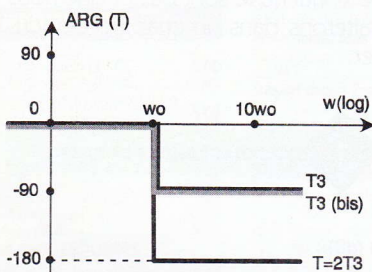
2

### FILTRE D'ORDRE 1 A DEUX CELLULES RC.



3

### COURBES D'AMPLITUDE DE LA FIGURE 2.



4

### COURBE DE PHASE DE LA FIGURE 2.

On peut, sur le même principe, concevoir des filtres passe-bas d'ordre 3, 4, etc.

#### B) Variante

Si nous considérons la fonction de transfert précédente légèrement modifiée par l'introduction d'un coefficient (-10) ce qui donne  $I =$

$$I = \frac{-10}{1 + (j\frac{\omega}{\omega_0})} = -10 \cdot (I_3)^2$$

nous remarquons que :

- le module de  $I$  est multiplié par 10, soit une augmentation du gain  $G$  de  $20 \log(10) = 20$  dB ;
- la phase de  $I$  vaut, cette fois,  $ARG(I) = 2 \times ARG(I_3) - 180^\circ$ , car l'argument du nombre  $-10$ , qui vaut  $-180^\circ$ , vient s'ajouter au reste de la fonction de transfert. Les mathématiciens diront que  $-180^\circ$  ou  $180^\circ$  c'est la même chose mais, sur le plan électronique, nous retiendrons que, le passage des signaux dans les mon-

tages prenant un certain temps, il est plus logique de prendre en considération la valeur  $-180^\circ$  qui correspond effectivement à un retard. L'erreur à ne pas commettre, mais qui malheureusement se rencontre le plus souvent, est celle qui consisterait à tenir compte du signe « - » dans le module en transformant le gain de 20 dB en une perte de 20 dB. Pour éviter une telle erreur, il faut se souvenir qu'un module est strictement positif et qu'en conséquence le signe des éventuelles constantes ne doit intervenir qu'au niveau de la phase de  $I$  et non de son module. Le résultat sur les diagrammes de Bode est proposé à la figure 5. On y constate un décalage vers le haut de 20 dB de la courbe de gain et une descente vers le bas de  $180^\circ$  de la courbe de phase par rapport aux courbes des figures 3 et 4.

### III - Cas où les fréquences de coupure sont différentes

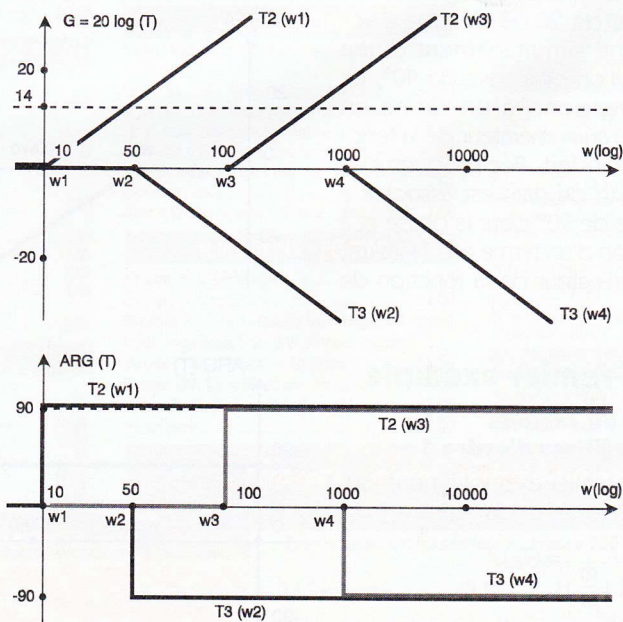
Nous allons nous intéresser à la fonction  $I =$

$$I = \frac{5(1 + j\frac{\omega}{\omega_1})(1 + j\frac{\omega}{\omega_3})}{(1 + j\frac{\omega}{\omega_2})(1 + j\frac{\omega}{\omega_4})}$$

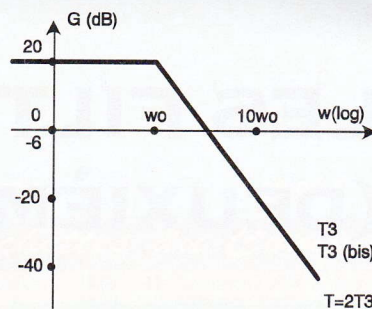
qui se différencie des exemples précédents par le fait que les pulsations caractéristiques des quatre fonctions de transfert élémentaires sont

6

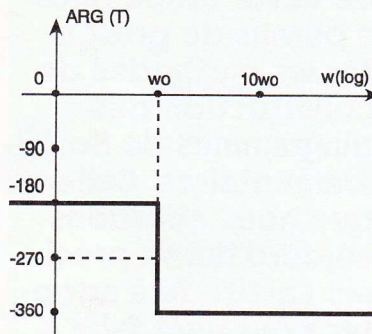
### DIAGRAMMES ASYMPTOTIQUES DES CONSTITUANTS DE I.



On trace tous les éléments constitutifs de  $T$  puis on les ajoute



Le coefficient 10 entraîne une remontée globale de la courbe de gain de 20dB



Descente de 180 de la courbe de phase due à la constante négative

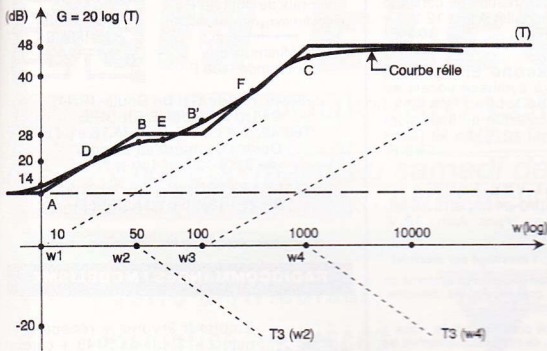
5

### COURBES DE PHASE ET D'AMPLITUDE DE LA VARIANTE DE LA FIGURE 2.

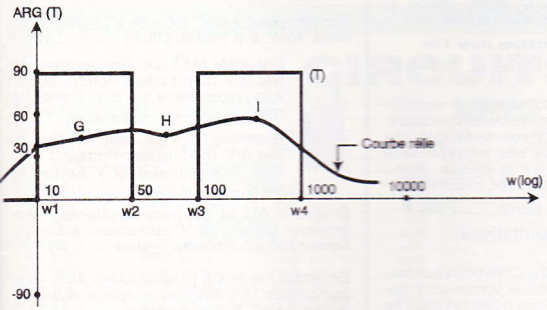
différentes. Nous écrivons  $I$  sous la forme  $I = 5 \times I_2(\omega_1) \times I_2(\omega_3) \times I_3(\omega_2) \times I_3(\omega_4)$ , qui exprime le fait que les fonctions élémentaires  $I_2$  et  $I_3$  ont des pulsations caractéristiques respectivement égales à  $(\omega_1 = 10$  rd/s,  $\omega_3 = 100$  rd/s) et  $(\omega_2 = 50$  rd/s,  $\omega_4 = 1000$  rd/s). Les valeurs numériques attribuées sont tout à fait arbitraires.

La technique consiste à placer ces quatre pulsations à leurs places respectives sur l'axe des pulsations puis





**7a** ADDITION GRAPHIQUE EN AMPLITUDE.



**7b** ADDITION GRAPHIQUE EN PHASE.

à représenter les diagrammes asymptotiques correspondant à chacun des constituants de I

Points	(D,G)	(E,H)	(F,I)						
w rd/s	0	10	22	50	70	100	316	1000	$\infty$
G (dB)	14	16,8	21	26	26,7	30	41,5	45	48
(rd)	0	40	52	57	55	60	63	42	0

**8** LES RESULTATS POSES SOUS LA FORME D'UN TABLEAU.

(fig. 6). Pour le débutant, il est recommandé d'utiliser différentes couleurs pour chaque fonction de transfert pour bien les distinguer. On procède ensuite par addition graphique dans chaque domaine défini par les pulsations, ce qui conduit, si l'on ne s'est pas trompés, aux résultats de la figure 7. On n'oubliera pas l'horizontale d'ordonnée 14 dB, liée à la présence de la constante « 5 ».

On détermine l'ordonnée du point B en remarquant qu'entre les pulsations 10 et 50 rd/s, l'asymptote possède une pente de 20 dB/décade. L'augmentation dG du gain se calcule à l'aide de la formule  $dG = 20 \log(50/10) = 20 \log 5 = 14$  dB. Comme le point A était déjà à 14 dB, cela fait 28 dB pour B. Le même raisonnement appliqué entre les pulsations 100 et 1000 donne  $dG = 20$ , soit 48 dB pour l'ordonnée de C. Ces différentes valeurs permettent de préciser les caractéristiques exactes du diagramme asymptotique.

La courbe réelle possédant la même allure que celle de ses asymptotes, celle-ci est souvent suffisante pour connaître les performances du système envisagé. Néanmoins, si la précision souhaitée l'impose, il faut calculer les coordonnées exactes de cette courbe. Les points intéressants correspondent d'une part aux pulsations de coupure, d'autre part aux intersections avec les asymptotes intermédiaires (points D, E, F pour le gain et G, H, I pour la phase). Les résultats sont rassemblés dans le tableau de la figure 8. Nous rappelons que la pulsation correspondant au milieu géométrique d'un segment d'une échelle logarithmique s'obtient par la formule  $\omega_0 = \sqrt{\omega_1 \cdot \omega_2}$ . Appliquée au point E, cela donne  $\omega_E = \sqrt{50 \times 100} = 70,7$  rd/s que nous arrondirons à 70 rd/s.

F. JONGBLOET

information technique, autres logiciels et mises à jour :

# Pour l'électronicien créatif.

3614 code LAYOFRANCE

**395 F LAYO1E**  
Max. 1 000 vecteurs/pastilles  
Pour les amateurs  
Dessin (1/1280<sup>ème</sup> pouce) + autorouteur multi-mais aussi simple face. 100% OPÉRATIONNEL (sorties & sauvegarde) et en français.  
700 composants dont 100 CMS, 16 couches + manuel. Importation schémas ou NETs et placement des composants automatique.

**750 F DOUBLE**  
Extension 2 000 pastilles  
Amateurs exigeants

**1 550 F QUATRO**  
Extension 4 000 pastilles  
Sociétés

**LAYO FRANCE SARL**  
Château Garamache - Sauvebonne  
83400 HYERES  
Tél : 94.28.22.59 Fax : 94.48.22.16  
Téléchargements - mises à jour : 3617 code LAYO

Joignez-vous aux 50 000 utilisateurs français, dont 10% de sociétés et non des moins réputées (\*) qui, comme vous, recherchent, en priorité des priorités, efficacité, rapidité et convivialité !

(\*) EDF, TELECOM, IBM, COMPAQ, PHILIPS, TEXAS INSTRUMENTS, MOTOROLA, GRUNDIG, ROCKWELL, RATP, CITROEN, PEUGEOT, RENAULT, NUCLÉAIRE, INST. PASTEUR, THOMSON CSF, CNRS, CERN, CEA, SNCF, LA POSTE, ELF, RHONE-POULENC, LES 3 ARMÉES, AÉROSPATIALE, ALCATEL, MATRA, COGEMA.





# LE COURRIER DES LECTEURS

**Le service du Courrier des lecteurs d'Electronique Pratique est ouvert à tous et est entièrement gratuit. Les questions d'« intérêt commun » feront l'objet d'une réponse par l'intermédiaire de la revue. Il sera répondu aux autres questions par des réponses directes et personnelles dans les limites du temps qui nous est imparti.**

**1 M. BASSO**

*Passionné d'électronique, je répare assez souvent mes appareils HiFi ou vidéo. Cependant l'absence de schéma complique considérablement la tâche. Pouvez-vous me donner une astuce pour obtenir les schémas de cette catégorie d'appareils.*

Effectivement, l'absence de la documentation technique d'un appareil à réparer ne permet pas d'effectuer cette opération dans de bonnes conditions. Deux cas peuvent se poser :

1° L'appareil est d'une marque « peu connue » et le plus souvent « made in Taiwan ».

Il est très peu probable que vous puissiez trouver la moindre documentation.

2° L'appareil est de marque connue. Nous vous conseillons de vous adresser à une société spécialisée en SAV. Moyennant participation aux frais, elle pourra vous fournir la photocopie du schéma de l'appareil. Si votre budget est (beaucoup) plus confortable, vous pouvez commander une documentation complète. Dans ce cas, cela risque de coûter plus cher que la réparation proprement dite.

**1 M. PINOT**

*J'envisage de réaliser un montage exploitant le téléphone.*

*Quelles sont les valeurs des signaux habituellement rencontrés sur une ligne téléphonique ?*

Au repos, c'est-à-dire lorsque le poste est raccroché, une tension d'environ 48 V continue est présente sur la prise de l'abonné. Lorsque le poste est décroché, cette tension tombe à environ 12 V. Lors de la réception d'un appel, l'autocommutateur envoie une tension alternative 50 Hz de l'ordre de 80 V, de façon hachée pour faire tinter la « sonnerie » du poste de l'abonné.

Rappelons que le courant parcouru par un poste téléphonique (décroché) se situe autour de 35 mA. Toutes ces valeurs dépendent bien sûr de l'éloignement du poste par rapport à l'autocommutateur.

**1 M. DUCERF**

*Dans de nombreux montages publiés dans Electronique Pratique, il est mentionné que l'affichage est multiplexé. Pouvez-vous me préciser en quoi consiste cette technique ?*

Il est fréquent de rencontrer des appareils équipés de 8 afficheurs. Chacun de ces afficheurs comporte au moins 9 broches. Si aucune précaution n'était prise, cela nécessiterait l'emploi d'un circuit intégré comportant 72 pattes minimum !

La solution adoptée consiste à relier ensemble chacun des différents segments des 8 afficheurs. Ainsi, 8 sorties « segments » suffisent pour alimenter les 7 segments plus le point décimal à partir du circuit intégré.

L'affichage étant séquentiel (les afficheurs s'allument à tour de rôle) et il est nécessaire de disposer d'autant de sorties « afficheur » que de chiffres, soit 8 dans notre cas. En résumé, nous pouvons alimenter nos 8 afficheurs avec seulement 16 broches sur le circuit intégré. Précisons enfin que la consommation de l'ensemble est modeste, car l'allumage est séquentiel.

**1 M. LEMAITRE**

*Je suis particulièrement intéressé par le détecteur de métaux à PLL proposé dans Electronique Pratique n° 183. Pourriez-vous m'indiquer si le montage comporte des erreurs ?*

Effectivement, plusieurs anomalies se sont glissées dans la description de ce montage, notamment au niveau de l'implantation (fig. 12) :

La résistance, au-dessus de R<sub>26</sub> est R<sub>27</sub> et non R<sub>17</sub>. Le condensateur, au-dessus de R<sub>31</sub> est C<sub>14</sub> et non C<sub>16</sub>. Au-dessus de C<sub>9</sub>, le condensateur repéré C<sub>13</sub> est en fait C<sub>15</sub>. Enfin notez que C<sub>15</sub> = C<sub>11</sub> = 47 µF/ 25 V, tandis que C<sub>22</sub> = 100 nF.

**1 M. GUYOT**

*Je suis un passionné des jeux de lumières. Pourriez-vous me conseiller un montage publié dans vos colonnes sur ce sujet ?*

Nous avons publié récemment un jeu de lumières programmable dans *Electronique Pratique* n° 182 p. 39. Notez que le circuit imprimé comporte une petite anomalie, à savoir l'oubli de la liaison entre 14 de IC<sub>7</sub> et la piste positive (14 de IC<sub>2</sub>).

*A la demande de plusieurs lecteurs, quelques précisions sur le téléchargement des circuits imprimés depuis un Minitel. Comment procéder ?*

*Electronique Pratique* vient de lancer le téléchargement des circuits imprimés publiés dans la revue. Pour cela, il suffit de disposer :

- d'un Minitel,
- d'un cordon de téléchargement et du logiciel correspondant (disponibles chez Dédale Télématique 5, rue C.-Mivière, 92270 Bois-Colombes (55 F port inclus). Préciser le type de lecteur.

Le n° 182 (p. 96) précise la manière de sélectionner les fichiers de les transférer et de les exploiter. *Electronique Pratique* présente dans le n° 181, une interface permettant de relier série d'un micro-ordinateur compatible PC à un Minitel.

Nouveautés sur Minitel

d' **ELECTRONIQUE  
PRATIQUE**

**3615 code EPRAT**

Téléchargement  
des circuits imprimés  
en fichiers compactés  
pour un gain de temps.



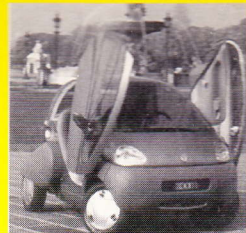


**9020  
DOUBLE TRACE**

HEURES D'OUVERTURE : le lundi de 13 h 30 à 19 h  
du mardi au samedi de 9 h 30 à 19 h SANS INTERRUPTION

# Composants TERAL

RUE TRAVERSIERE  
PARIS 12<sup>e</sup>  
TÉL. : 43.07.87.74 +  
FAX : 43.07.60.32  
MÉTRO : GARE DE LYON

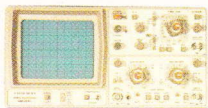


**Pour le cinquantenaire de la Libération de Paris, TERAL libère à la baisse tous ses prix.  
N'hésitez pas à nous visiter pour en profiter !**

9020 Double trace 2 x 20 MHz. Ligne à retard Testeur de composants. Chercheur de trace. Livré avec 2 sondes combinées.....	<b>3990 F</b>
9012 Double trace 2 x 20 MHz. Testeur Composant. Livré avec 2 sondes.....	<b>3589 F</b>
9302 2 x 20 MHz. Mémoire numérique 2 K. Sensibilité 1 MV/DIV. Livré avec 2 sondes.....	<b>6990 F</b>
9016 Oscilloscope 2 x 60 MHz. Livré avec 2 sondes.....	<b>7389 F</b>
RMS 225 BI-WAVETEK 4 digits. Auto/Manuel. Bargraph rapide. Gaine anti-chocs. Conforme aux normes sécurité IEC 348, garantie 3 ans.....	<b>1560 F</b>

## OSCILLOSCOPES

## HAMEG



HM 303 Double trace 2 x 30 MHz avec testeur de composants. Livrés avec 2 sondes.....	<b>3990 F</b>
HM 205/3 Double trace 2 x 20 MHz. Testeur de composants. Mémoire numérique 2 x 1 K. Chercheur de trace. Livrés avec 2 sondes combinées.....	<b>6980 F</b>
HM 604 2 x 60 MHz avec expansion Y X 5. Post. accéléré 14 KV avec 2 sondes combinées.....	<b>6760 F</b>
HM 1005 3 x 100 MHz avec 2 sondes.....	<b>8780 F</b>

## SERIE MODULAIRE

HM 8001 Appareil de base avec alimentation permettant l'emploi de 2 modules.....	<b>1577 F</b>
HM 8011/3 Multimètre numérique.....	<b>2395 F</b>
HM 8021/3 Fréquence-mètre 10 Hz à 1 MHz Digital.....	<b>2360 F</b>
HM 8032 Générateur sinusoïdal 20 Hz à 20 MHz. Affichage de la fréquence.....	<b>2150 F</b>
HM 8028 Analyseur de spectre.....	<b>5870 F</b>

## MONACOR

### LES «NEWS» MULTIMETRES DIGITAUX

DMT 2040 Modèle «Pocket» 4000 PTS. Hold. Test. diodes.....	<b>270 F</b>
DMT 2055 Automatique. Bargraph. 4000 PTS. 3 <sup>me</sup> Digits. Data. Hold. Test. diodes. Fréquence-mètre.....	<b>890 F</b>
DMT 2070. Testeur de composants. Capacimètre. Test. diodes.....	<b>450 F</b>
LCR 3500 Pont de mesure digital. Affichage LCD. Mesure résistance, capacité, inductance et facteur de déperdition.....	<b>990 F</b>
LDM 815 GRIP - DIP mètre.....	<b>970 F</b>
RD 1000 Décade de résistance.....	<b>650 F</b>
CM 300 Capacimètre.....	<b>690 F</b>

## PROMOTIONS

- 68705 P3S.....	<b>N.C.</b>	par 13.....	<b>N.C.</b>
- DL 470 ns.....		par 10.....	
- 2N2222 métal.....		par 10.....	
- 2N2907 métal.....		par 10.....	
- Périot mâle.....		par 10.....	
- Coffret BA.....		par 10.....	
- Coeur D 30.....		par 10.....	
- Pochette de 1000 résistances 1/2 W panachées.....	<b>4,85 F</b>		
- Kit programmeur 68705 avec aim.....	<b>250 F</b>		<b>190 F</b>

ALIMENTATION 300-500 mA 1 A **PRIX SUPER !**

## CONVERTISSEURS

A TRANSISTORS 12 V - DC - 220 V - AC CV - 101. Puissance 120 W.....	<b>365 F</b>
CV - 201. Puissance 225.....	<b>710 F</b>

## TRANSFORMATEURS

110/220 V 60 VA.....	<b>91 F</b>
110/220 V 150 VA.....	<b>116 F</b>

Accessoires mesure. Pince de test.  
Adaptateur. Cordons. Pointe de touche.

## MULTIMETRES



DM 10 XL - Modèle de poche.....	<b>410 F</b>
DM 15 XL - AD/DC - 10 A - Bip.....	<b>490 F</b>
DM 23 XT - AC/DC - 10 A - Résistance 2000 MΩ TTL et CMOS test température jusqu'à 750°.....	<b>639 F</b>
DM 25 XT - Gain trans. Bip.....	<b>715 F</b>
DM 71.....	<b>419 F</b>
DM 73 - Gamme Auto-Mini.....	<b>569 F</b>
DM 78 - Multi de poche avec étui.....	<b>249 F</b>
CM 20 - Capacimètre.....	<b>948 F</b>
EDM 1122 - Multimètre digital. Très grand display. 11 fonctions. Test de continuité sonore. Fréquence-mètre. Test de capacité. Test diode.....	<b>699 F</b>
DM 27 XT - Multimètre numérique grand afficheur. 17 mm.....	<b>PROMO 785 F TTC</b>
DM 93 - 4000 PTS. Bargraph rapide.....	<b>925 F TTC</b>
DM 95 - 4000 PTS. Bargraph rapide. Sélection auto-manuelle.....	<b>1180 F TTC</b>
DM 97 - 4000 PTS. DATA - HOLD - PEAK - HOLD. 1 mémoire MIN et MAX.....	<b>1390 F TTC</b>



## MULTIMETRES

KD 3200 Bargraph, fonctions automatiques livré avec gaine anti-choc. Pince ampéremétrique, cordons et malette de transport. L'ensemble.....	<b>1300 F TTC</b>
---	-------------------



## METRIX toute la gamme

## FREQUENCEMETRES



UC 10. 5 Hz à 100 MHz. Compteur. Intervalles. Périodes. 8 afficheurs.....	<b>3195 F</b>
--	---------------

## CENTRAD

346. 1 Hz à 600 MHz.....	<b>1995 F</b>
961. Générateur de fonctions 1 Hz à 200 KHz. Sinus carré - triangle - impulsion. Sortie 15 V 50 Ω.....	<b>1650 F</b>

## GENERATEURS DE FONCTIONS

FG 2A. 7 gammes. Sinus carrés triangles. Entrée VCF-OFFSET BI-WAVETEK.....	<b>1775 F</b>
FG3 AE. 0,2 Hz à 2 MHz BI-WAVETEK.....	<b>2700 F</b>
AG 1000. Générateur BF. 10 Hz à 1 MHz 5 calibres Faible dist. imp. 600 Ω. Monacor.....	<b>1680 F</b>
SG 1000. Générateur HF. 100 KHz à 150 MHz 6 calibres Précis. 1,5%. Sortie 100 mV. Monacor.....	<b>1680 F</b>
869. Générateur de fonctions de 0,01 Hz à 11 MHz. Centrad.....	<b>3490 F</b>

## ALIMENTATIONS

### ELC alimentations

AL 745 AX de 1 V à 15 V - 3 A.....	<b>730 F</b>
AL 812 de 1 V à 30 V - 2 A.....	<b>790 F</b>
AL 781 N. de 0 V à 30 V - 5 A.....	<b>1990 F</b>
AL 891. 5 V - 5 A.....	<b>390 F</b>
AL892. 12,5 V - 3 A.....	<b>350 F</b>
AL 893. 12,5 V - 5 A.....	<b>430 F</b>
AL894. 12 V - 10 A.....	<b>750 F</b>
AL895. 12 V - 20 A.....	<b>1350 F</b>
AL897. 24 V - 6 A.....	<b>750 F</b>

RE  
MI  
SE  
S  
P  
É  
C  
I  
A  
L  
E  
S  
A  
U  
X  
N  
É  
F  
E  
R  
A  
S  
O  
U  
D  
E  
R  
J  
B  
C  
R  
É  
G  
L  
E  
A  
B  
L  
E  
D  
E  
1  
5  
0  
°  
À  
4  
5  
0  
°  
P  
R  
I  
X  
:  
à  
p  
a  
r  
t  
i  
r  
d  
e  
1  
5  
5  
F  
N  
O  
U  
S  
C  
O  
N  
S  
U  
L  
T  
E  
R  
I  
N  
T  
E  
R  
N  
A  
T  
I  
O  
N  
A  
L  
S

## LABO-PLAQUES

Toujours à votre service  
pour réaliser vos circuits imprimés.

### PLAQUES EPOXY PRESENSIBILISEES

100 x 160 <b>PROMOTION</b> .....	<b>9 F</b> pièce
150 x 200.....	<b>23 F</b> pièce
200 x 300.....	<b>49 F</b> pièce

## PERCEUSES MAXICRAFT

Perceuse 42 W.....	<b>75 F</b>
Perceuse 42 W avec outils + alimentations en coffret.....	<b>173 F (l'ensemble)</b>
Perceuse 50 W.....	<b>194 F</b>
Alimentation pour perceuse.....	<b>125 F</b>
Support perceuse.....	<b>87 F</b>
Fer à souder gaz et Mini chalumeau.....	<b>198 F</b>

## LES NEWS DU MOIS

- Lot de 10 cordons croco-test.....	<b>23 F</b>
- Pompe à souder métal.....	<b>25 F</b>
- Compresseur 12V : gonfler.....	<b>140 F</b>
- Mini-testeur.....	<b>25 F</b>
- Pochette 8 tournevis isolés 1000V.....	<b>60 F</b>
- Pochette 4 pinces Brucelles.....	<b>51 F</b>
- Pochette 4 pinces électroniques isolées plier/couper.....	<b>60 F</b>
- Multitesteur digital 3,5 digit LCD, AC/DC etc.....	<b>99 F</b>
- Multitesteur digital 20A - AC/DC - HFE - etc.....	<b>195 F</b>

NEW



FER  
A  
SOUDER  
JBC

Réglable de 150° à 450°. Prix.....**699 F TTC**  
Fers JBC à partir de **155 F**  
Nous consulter

## GRANDE BRADERIE

Sur composants, pré-amplifier en kit, transfo, coffret H.P., etc. Quelques exemples : TRANSFO TORIQUES ILP	
- PSU 431 120 VA 2 x 35 V.....	<b>150 F</b>
- PSU 561 120 VA 2 x 45 V.....	<b>150 F</b>
- PSU 311 80 VA 1 x 18 V.....	<b>120 F</b>
PRÉ-AMPLIS	
- HY 50.....	<b>50 F</b>
- HY 69.....	<b>78 F</b>
- HY 74.....	<b>50 F</b>
- HY 77.....	<b>67 F</b>
- HY 78.....	<b>83 F</b>

Kits électroniques  
Kits collèges  
Kits OK nous consulter

CH 102 lecteur copieur de 68705 P3S.....	<b>420 F</b>
CH 62 programmeur pour 68705 P3S.....	<b>190 F</b>
LABO 10 décade de résistances.....	<b>198 F</b>
EXPE 10 amplificateur téléphonique.....	<b>90 F</b>
Porte badge à LED.....	<b>50 F</b>

Tous types de connecteurs et  
adaptateurs audio-vidéo  
radio-TV en stock  
Nous consulter

**NOTRE ÉQUIPE VOUS PRÉSENTE  
SES MEILLEURS VŒUX  
ET VOUS FAIT PROFITER DE SES PRIX DE FIN D'ANNEE**

**Attachez votre ceinture,  
mettez le son à fond la caisse !**  
ex : kit 200 W CAR à partir de **800 F** l'ensemble  
TERAL vous présente  
ses nouveaux équipements voiture réalisés  
avec les ingénieurs Audax !

## Kits AUDAX

### Nouvelle gamme



Kits fournis avec filtre, évent,  
bornier et plan de montage

HTP 170, l'unité.....	<b>320 F</b>
HTP 210, l'unité.....	<b>580 F</b>
HTP 420, l'unité.....	<b>925 F</b>
HTK 170, l'unité.....	<b>1270 F</b>
HMP 1000, l'unité.....	<b>800 F</b>
HMC 1700, l'unité.....	<b>2120 F</b>
HMP 2100, l'unité.....	<b>1635 F</b>
HMX 2100, l'unité.....	<b>2360 F</b>
PRO 3814, l'unité.....	<b>1790 F</b>
PRO 3817, l'unité.....	<b>2240 F</b>

## Kit TRIPHONIQUE

HTP 817.....	<b>1100 F</b>
--------------	---------------



## NOUVEAU

**HP SONO  
BEYMA SALADIER ALU**

**CELESTION**

**TW MOTOROLA Piezo**

KSN 1005 - 150 W - Façade carrée.....	<b>88 - 45 F</b>
KSN 1016 - 100 W - Façade rect.....	<b>74 - 52 F</b>
KSN 1025 - 150 W - Médium.....	<b>92 - 82 F</b>

**KITS DAVIS  
NOUS CONSULTER**

## Kits SONO TERAL

Kit SONO - T 150 - 3 voies - 3 HP - PA 160 W 1 boomer CELESTION 30 cm, 1 médium compression 1 tweeter PIEZO. 1 filtre.....	<b>510 F 440 F</b>
KIT EBENISTERIE T 150 (Bois, grilles, coins, etc.).....	<b>420 F 320 F</b>
Kit SONO - T 200 - 3 voies - 5 HP - PA 300 W - 2 boomers 30 cm, 1 médium compression, 1 tweeter + filtre.....	<b>800 F 750 F</b>
KIT EBENISTERIE T 200 (Bois, grilles, coins, etc.).....	<b>710 F 470 F</b>
Kit SONO - T 250 - 3 HP - PA 250 W - Boomer 38 cm CELESTION. Tweeter, médium compression, filtre.....	<b>1020 F 830 F</b>
KIT EBENISTERIE T 250 (Bois, grilles, coins, etc.).....	<b>680 F 479 F</b>



**TERAL, C'EST AUSSI LA HIFI ET LA SONO**

Le son professionnel pour disco-mobile ou discothèques.  
Venez voir et écouter dans notre show-room.

