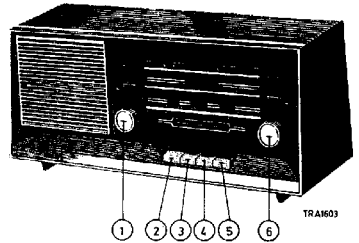


PHILIPS *Service*

RADIO

B1X43A/16D/16X



- ① Volume control + tone switch
Volumeregelaar + toonschakelaar
Contrôle de volume + commutateur de tonalité
Lautstärkeregl. + Klangschalter
Control de volumen + commutador de tonalidad
- SK-B

- ② Mains switch
Netschakelaar
Commutateur secteur
Netzschalter
Commutador de red
- SK-A

- ③ MW switch
MG-schakelaar
Commutateur MO
MW-Schalter
Commutador OM
- SK-M

- ④ FM switch
FM-schakelaar
Commutateur FM
UKW-Schalter
Commutador FM
- SK-F

- ③ + ④ PU switch
PU-schakelaar
Commutateur PU
TA-Schalter
Commutador PU
- SK-M + SK-F

- ⑤ LW switch
LG-schakelaar
Commutateur LO
LW-Schalter
Commutador OL
- SK-L

- ⑥ Tuning
Afstemming
Sintonisation
Abstimmung
Sintonía

Loudspeaker IP	AD2500/06 (5 Ω) 460 kc/s (AM) 10,7 Mc/s (FM)	Luidspreker MP	Haut-parleur PI	Lautsprecher ZF	AD2500/06 (5 Ω) 460 kc/s (AM) 10,7 Mc/s (FM)	Altavoz PI
Mains voltages	110-127-220 V _~	Netspanningen	Tensions de secteur	Netzspannungen	110-127-220 V _~	Tensiones de red
Consumption	32 W (220 V)	Verbruik	Consommation	Verbrauch	32 W (220 V)	Consumo
Output	1,5 W	Uitgangsvermogen	Puissance	Ausgangsleistung	1,5 W	Tension de salida
Dimensions	380x172x157 mm	Afmetingen	Dimensions	Abmessungen	380x172x157 mm	Dimensiones

WAVE RANGES - GOLFGEBIEDEN - GAMMES D'ONDES - WELLENBEREICHE - MARGENS DE ONDAS

MW - MG - PO - MW - OL	: 185 - 588 m { 1620 - 510 kc/s
FM - PM - FM - UKW - FM	: { 108 - 87,5 Mc/s
LW - LG - GO - LW - OL	: 857 - 2000 m { 350 - 150 kc/s

VALVES - BUIZEN - TUBES - ROEHREN - VALVULAS

B1 - ECH81	B3 - ECL86
B2 - B8P83	L1 - 6024D/71

DIODES - TRANSISTORS

GR1 - 0490	GR5 - B250 C100
GR2,3 - 2-3A119	TS1 - AP124
GR4 - BA102	TS2 - AP125

SERVICE INFORMATION									
---------------------	--	--	--	--	--	--	--	--	--

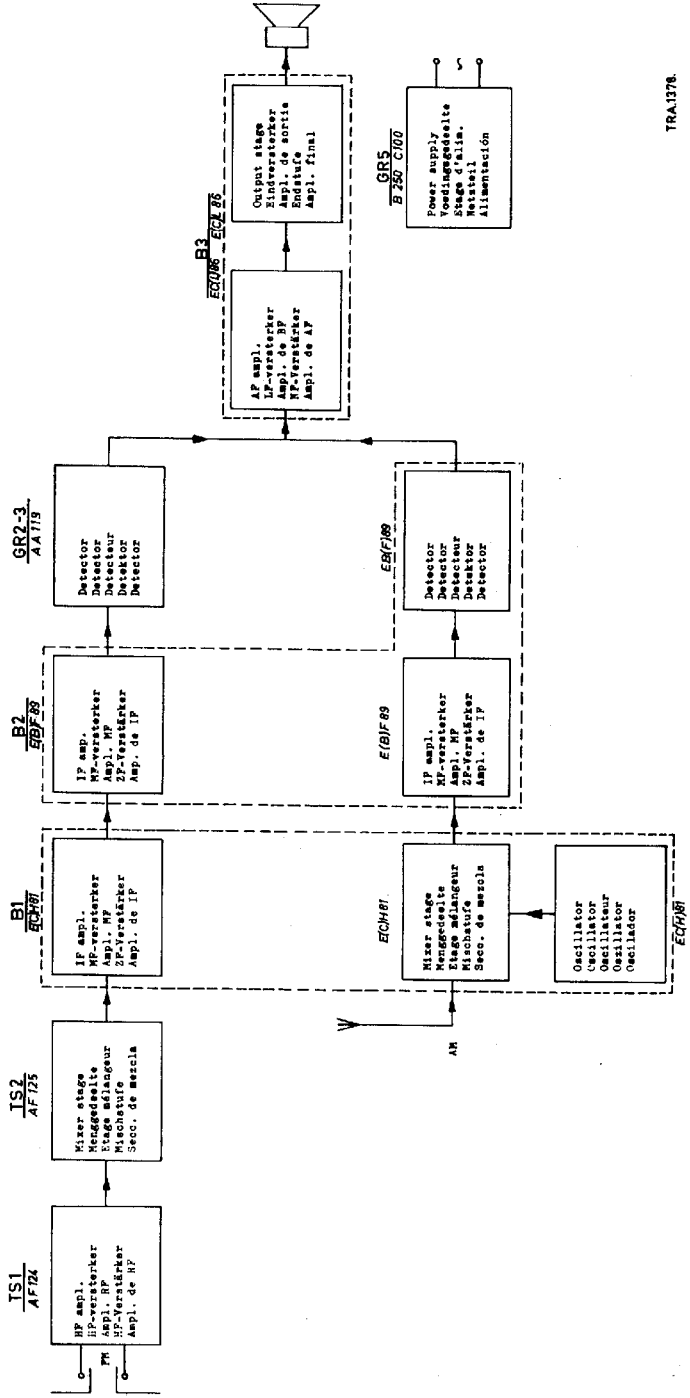
HFD/FG

Copyright Central Service N.V. PHILIPS' GLOEILAMPENFABRIEKEN, Eindhoven

93 752 59-1-90

Confidential information for Philips Service Dealers

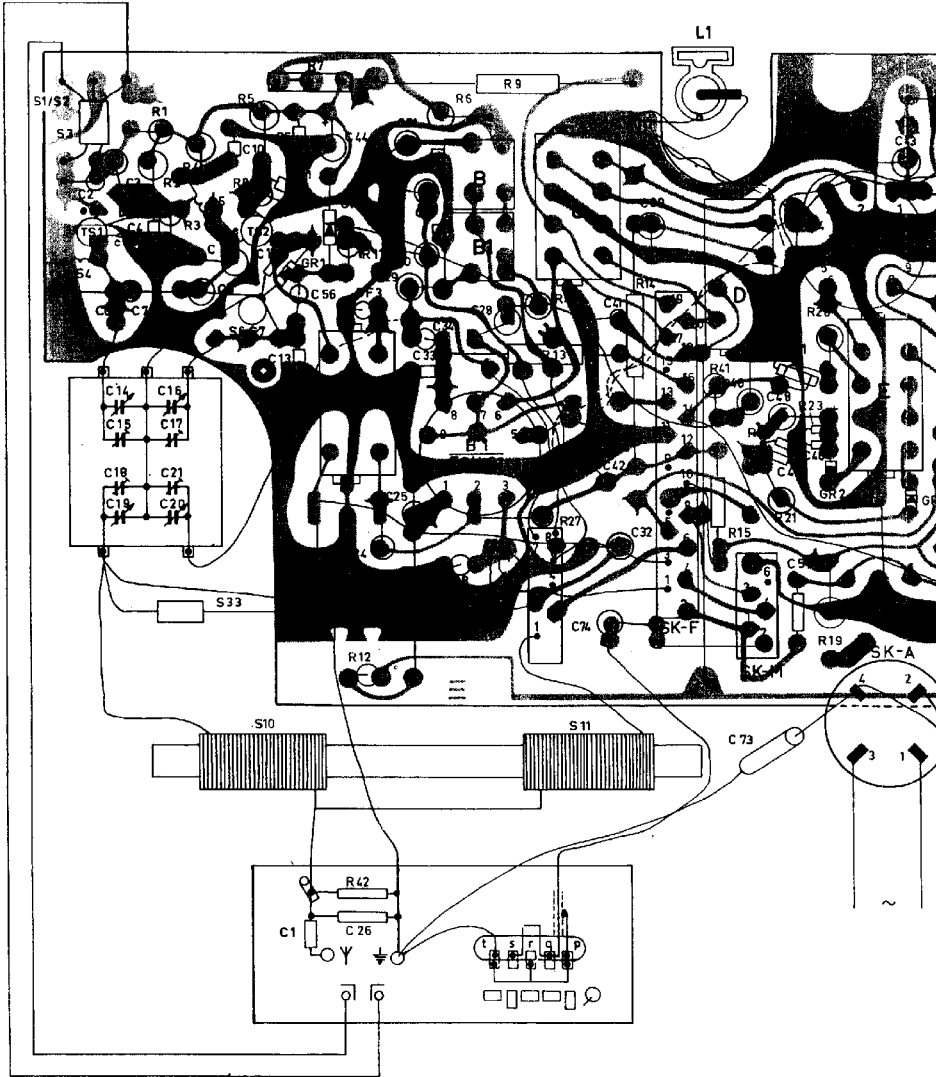
Printed in Holland



S	4, 1, 2, 3, 33, 10, 5, 6, 7	A.	B.	11 C.	D.	E.
R	2, 1, 3, 4, 8, 5	7, 42, 11, 12, 26	6, 43, 28, 9	25, 13, 27, 14.	41, 15.	24, 21, 23, 19, 20
C	14, 15, 16, 17, 2, 4, 3, 6, 7, 18, 19, 20, 21, 9, 8, 1, 10, 11, 5, 12, 13, 53, 4, 26, 24, 25, 29, 34, 28, 27, 71, 42	32.	74, 36.	40.	8, 7, 6, 55.	43

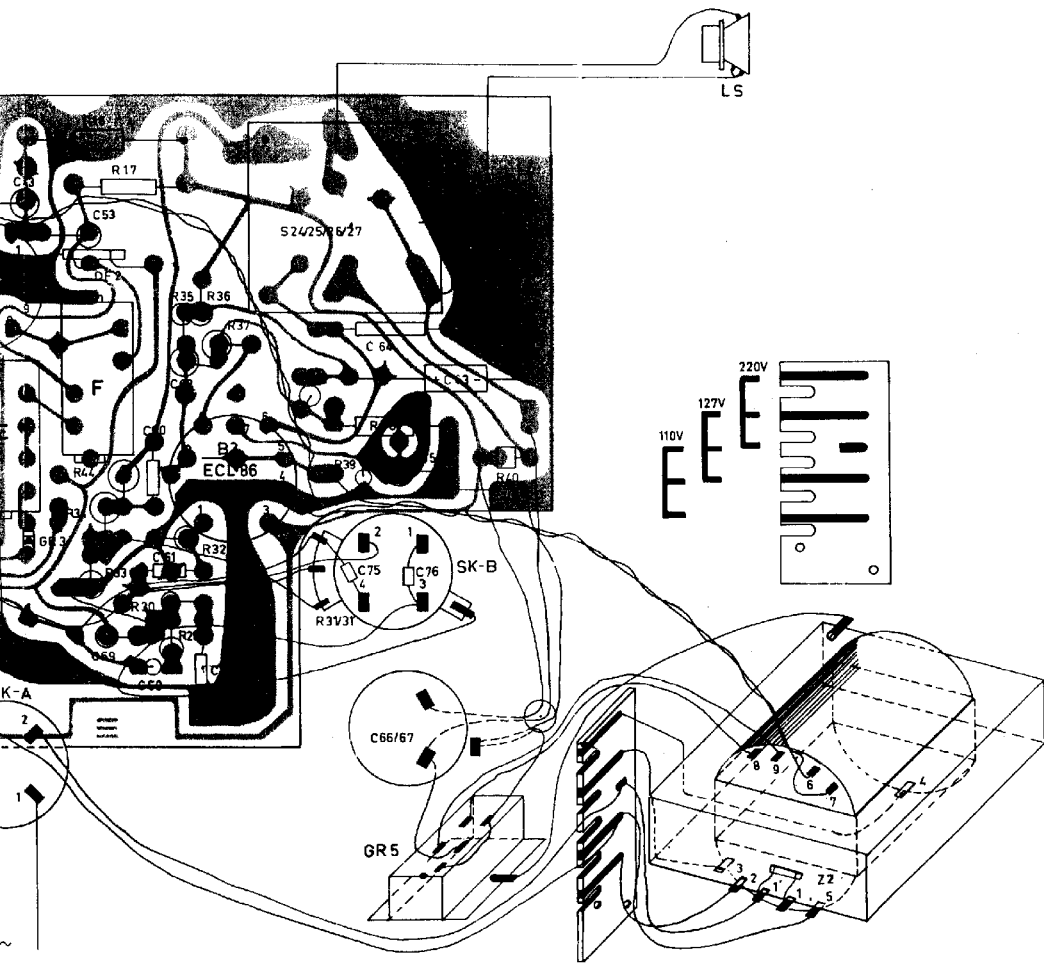
DF3

DF1

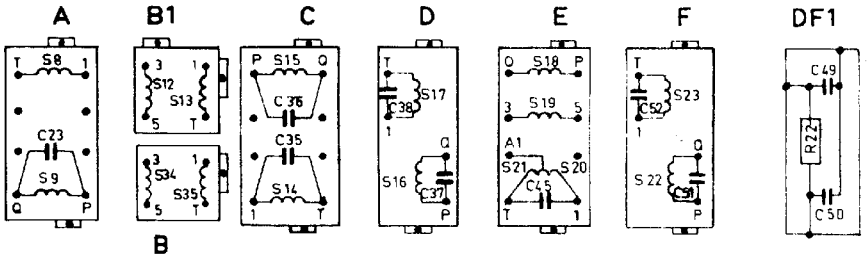
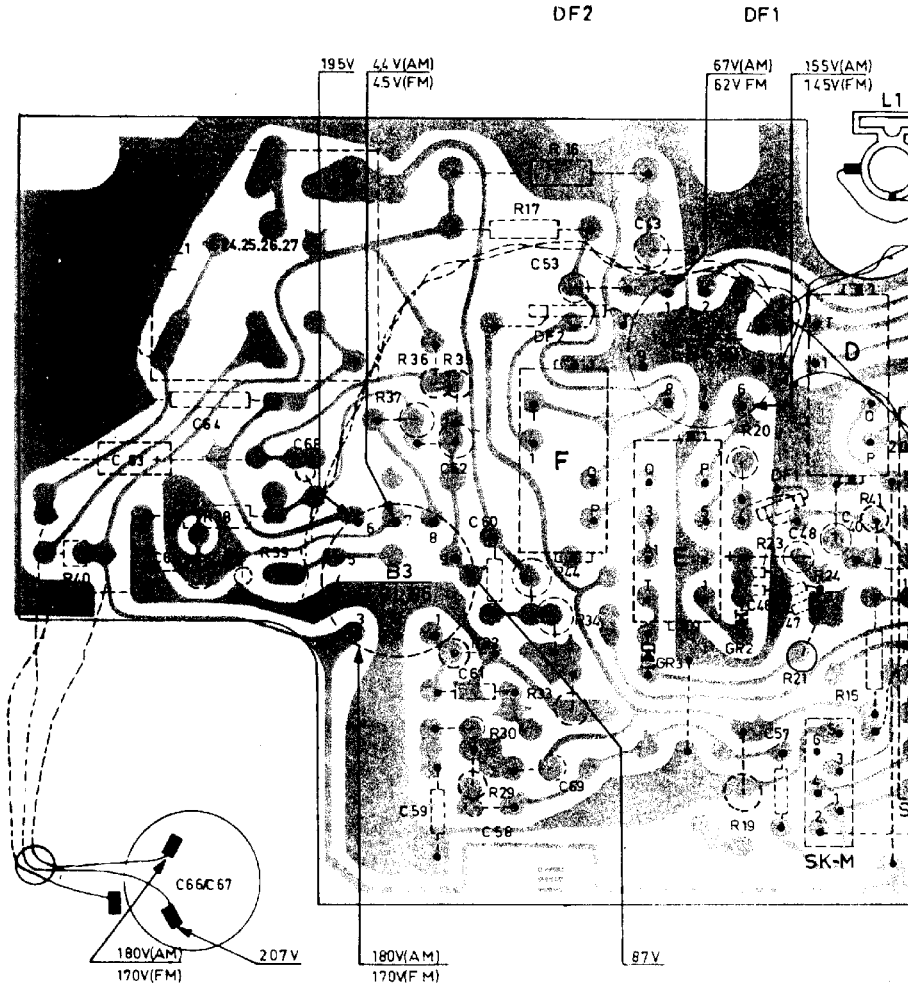


E.	F.	24. 27. 25. 26.
44. 34. 16. 33. 17.	32. 29. 30. 36. 35. 37.	31. 31. 39. 39.
43.	53. 69. 60. 58. 61. 60. 5. 9.	68. 71. 64. 65. 72. 63. 66. 67.

DF2

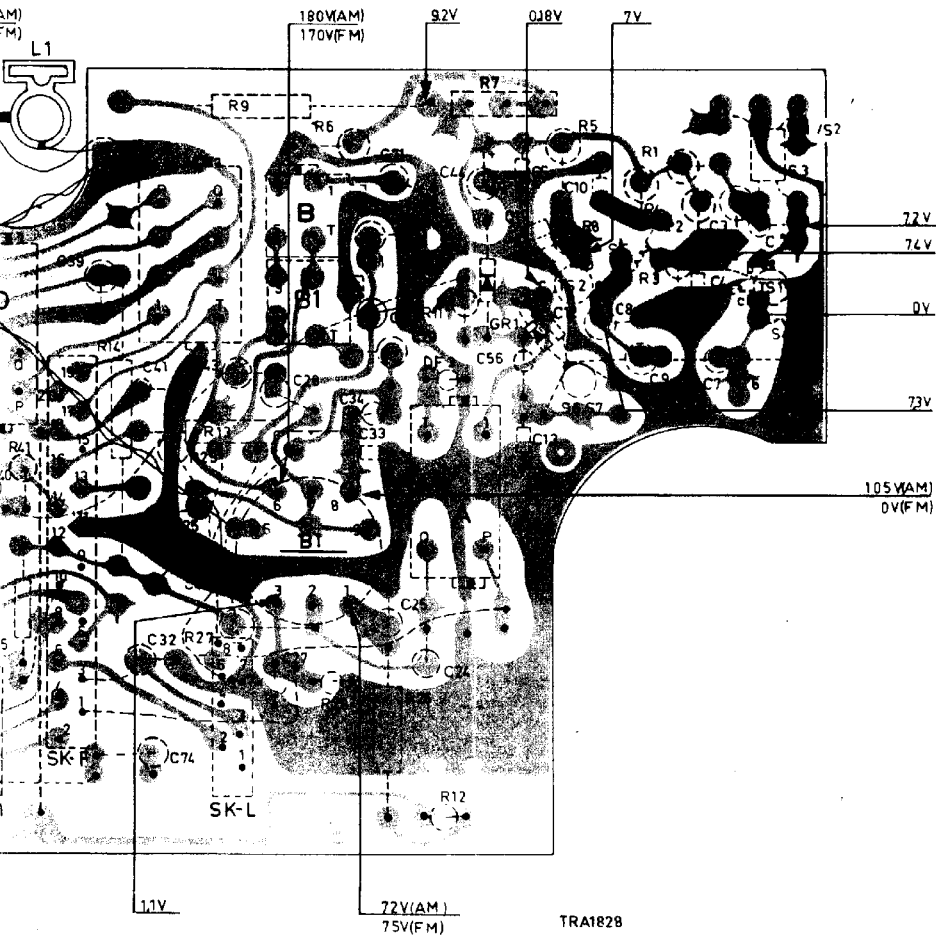


S	24252627										F	E				D									
R	40.	38.	39	31	31'	37.	35.	36.	30.	29	3 2	33.	17	16.	34.	44.	47	20	19	23	21	24.	48	15.	41
C	63	66	67	65	64	71	72.	68.	59.	62.	61.	58.	60	53	43.	57	46.	47.	48	40					



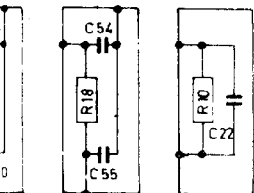
D	C	B	A	7	6	5	3	2	1	S
815 41	14	13 25 27 9	43 28 6	26 12 11 42 2	5	8	4	3	1	R
7 48 40	39 42 74 32 41	27 24 28-34 26 25	44 56	13 12 11 5 10 1 8 9	7	6	4	3	2	C

DF3



DF2

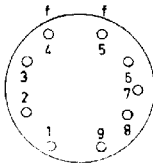
DF3

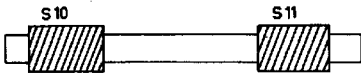
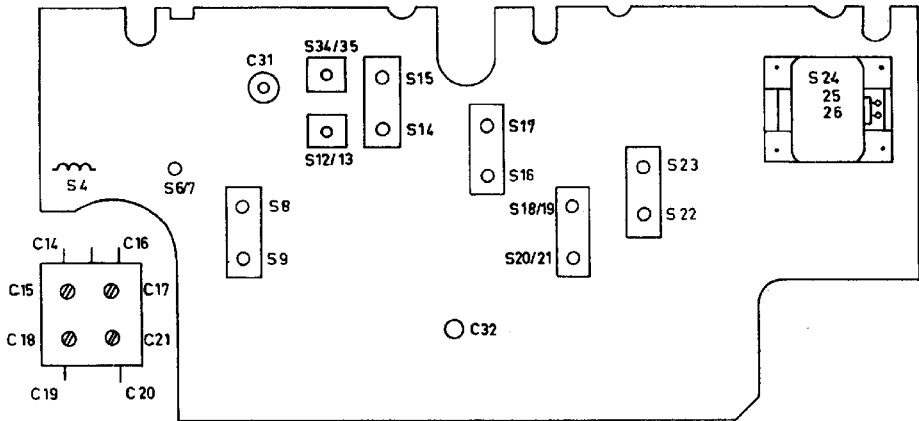


TS1-2

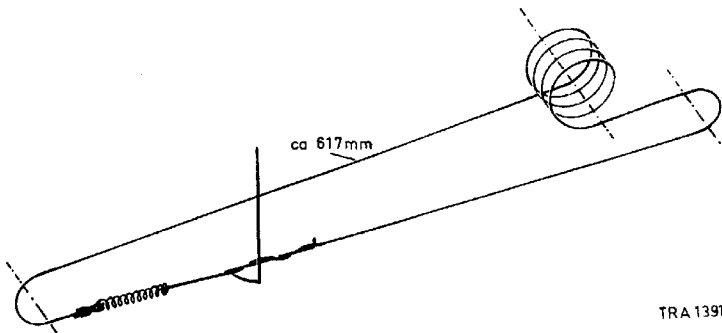


B1÷4





TRA1738



TRA 1391

Take original Service parts, then you are safe

Utilisez les pièces détachées d'origine - c'est plus sûr

Nimm doch original Service Teile, dann geht man sicher

Gebruik originele Service-onderdelen

Para mayor seguridad - úsense las piezas de recambio primitivas

Serv-o-mecum E-a-1 E-a-2 E-a-3	Wave range Golfgébiéd Gamme d'ondes Wellenbereich Rangen de ondas	Trimming point Trimpunt Point de réglage Trimmpunkt Punto de ajusta	Signal Signaal Signal Signal Señal	Trim Afregele Régler Abgleichen Ajustense	Indication Aanwijzing Indication Anzeige Indicación
IF-MF-FI-ZF-FI (AM)	MW-MG-PO-MW-OM	1620 kc/s	460 kc/s - 2B1 via 33000 pF	S22,S23,S16,S17	Max. output
RF-HF-HF-HF-RF (AM)	MW-MG-PO-MW-OM	510 kc/s	510 kc/s	S12,S13	Max. output
		1620 kc/s	1620 kc/s	C21	
	LW-LG-GO-IW-OL	510 kc/s	147 kc/s	S34,S35	
		1620 kc/s	355 kc/s	C31	
	MW-MG-PO-MW-OM	550 kc/s	160 kc/s	S10	
		1550 kc/s	550 kc/s	S11	
	LW-LG-GO-LW-OL	550 kc/s	160 kc/s	S11	
		1550 kc/s	340 kc/s	C32	
IF-MF-FI-ZF-FI (FM)	FM-UKW	87,2 Mc/s	1) 10,7 Mc/s via 1500 pF	2B2 S18 2)	3) 5)
			2B1 S14,S15,S18		
			S8,S9,S18		
			S20,S21 4)		
RF-HF-HF-HF-RF (FM)	FM-UKW	87,2 Mc/s	87,2 Mc/s	S6,S7	Max. DV 6)
		108,5 Mc/s	108,5 Mc/s	C17	
		88,5 Mc/s	88,5 Mc/s	S4	
		107,5 Mc/s	107,5 Mc/s	C15	

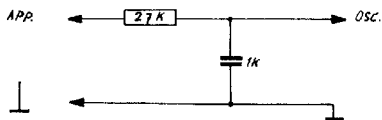
- 1) The signal to be applied is FM-modulated with 20 kc/s sweep.
- 2) Disconnect C48. Connect an oscilloscope to junction R24, R21, C47 via the accompanying network.
- 3) Adjust the response curve to maximum height and symmetry.
- 4) Connect C48. Shift the network to junction DP1, R41.
- 5) Adjust the S-curve to maximum height and symmetry.
- 6) Connect the DV across C48.

- 1) Het toe te voegen signaal is FM-gemoduleerd met zwaai van 20 kHz.
- 2) C48 losmaken. Sluit een oscillograaf aan via bijgaand netwerk op het knooppunt R24, R21, C47.
- 3) Afregelen op max. hoogte en symmetrie van de doorlaatkromme.
- 4) C48 vastmaken. Netwerk verleggen naar knooppunt DP1, R41.
- 5) Afregelen op max. hoogte en symmetrie van de S-kromme.
- 6) Sluit de DV aan over C48.

- 1) Le signal à appliquer est modulé en fréquence avec une excursion de 20 kHz.
- 2) Déconnecter C48. Connecter un oscilloscope au point nodal R24, R21, C47 via le réseau joint.
- 3) Ajuster à la hauteur et à la symétrie maximales de la courbe de réponse.
- 4) Connecter C48. Déplacer le réseau au point nodal DP1, R41.
- 5) Ajuster à la hauteur et à la symétrie maximales de la courbe S.
- 6) Connecter le voltmètre à diode à travers C48.

- 1) Das zuzuführende Signal ist FM-moduliert mit einem Hub von 20 kHz.
- 2) C48 lösen. Einen Oszillografen über das beigelegte Netzwerk an den Knotenpunkt R24, R21, C47 anschliessen.
- 3) Auf maximale Höhe und Symmetrie der Durchlasskurve abgleichen.
- 4) C48 befestigen. Netzwerk nach Knotenpunkt DP1, R41 verlagern.
- 5) Auf maximale Höhe und Symmetrie der S-Kurve abgleichen.
- 6) Das Diodevoltmeter über C48 anschliessen.

- 1) La señal a aplicar está modulada en frecuencia con una excursión de 20 kc/s.
- 2) Suéltese C48. Conéctese un oscilógrafo a través de la red adyacente a la unión R24, R21, C47.
- 3) Ajustese a altura máxima y simetría de la curva de paso.
- 4) Fijése C48. Trasládese la red a la unión DP1, R41.
- 5) Ajustese a altura máxima y simetría de la curva S.
- 6) Conéctese el voltímetro de diodo en paralelo a C48.



Cabinet /16D	4822 193 00783	Kast /16D	Rbénisterie /16D	Gehäuse /16D	4822 193 00783	Kueble /16D
Cabinet /16X	4822 193 00786	Kast /16X	Ebenisterie /16X	Gehäuse /16X	4822 193 00786	Kueble /16X
Push button (3,4,5) /16D	4822 193 00772	Druktoets (3,4,5) /16D	Touche poussoir (3,4,5)	Drucktaste (3,4,5) /16D/16X	4822 193 00772	Pulsador (3,4,5) /16D/16X
Push button (2) /16X	4822 193 00773	Druktoets (2)	Touche poussoir (2)	Drucktaste (2)	4822 193 00773	Pulsador (2)
Main switch lever	4822 193 00774	Herfoom netschakelaar	Levier comm. secteur	Hebel Netzschalter	4822 193 00774	Palaancas comm. de red
Mains switch	4822 072 00083	Netschakelaar	Commutateur secteur	Netzschalter	4822 072 00083	Commutador de red
Tuning spindle with pulley	4822 193 00775	Afstreema met rol	Arre de syntonisation avec rouleteau	Abstimmachse mit Seilrolle	4822 193 00775	Eje de sintonía con rollo
Lamp holder	A3 311 15	Lampouder	Support de lampe	Lampenfassung	A3 311 15	Portalámpara
Voltage adaptor	4822 193 00769	Spanningsomschakelaar	Carrousel de tension	Spannungswähler	4822 193 00769	Selector de tension
Knob 1,6	4822 116 00784	Knop 1,6	Bouton 1,6	Knopf 1,6	4822 116 00784	Botón 1,6
Spring (in knob 1,6)	A3 818 38	Veer (in knop 1,6)	Ressort (dans bouton 1,6)	Feder (in Knopf 1,6)	A3 818 38	Resorte (en botón 1,6)
Pulley (9 mm)	4822 208 00255	Rol (9 mm)	Rouleau (9 mm)	Rolle (9 mm)	4822 208 00255	Hollo (9 mm)
Link for slider	4822 193 00776	Koppelstuk voor schuif	Pièce de couplage pour tiroir	Kopplungsstück für Schieber	4822 193 00776	Pieza de acople para deslizador
Socket aerial	4822 193 00782	Stekkerbus antenne	Bouille antenne	Steckerbusse-Antenne	4822 193 00782	Hembrilla antena
Socket PU	375/P5X1	Stekkerbus PU	Fiche femelle PU	Kontrastecker TA	375/P5X1	Enchufe hembra PU
Slide switch MW	4822 193 00850	Schuifschakelaar MG	Comm. à glisseur PU	Schiebeschalter MW	4822 193 00850	Comm. deslizante
Slider MW	4822 193 00875	Schuif MG	Tiroir PU	Schieber MW	4822 193 00875	Deslizador
Slider switch FM	4822 193 00812	Schuifschakelaar FM	Comm. à glisseur FM	Schiebeschalter UKW	4822 193 00812	Comm. deslizante
Slider FM	4822 193 00813	Schuif FM	Tiroir FM	Schieber UKW	4822 193 00813	Deslizador
Slide switch LW	4822 193 00814	Schuifschakelaar LG	Comm. à glisseur GO	Schiebeschalter LW	4822 193 00814	Comm. deslizante
Slider LW	4822 193 00815	Schuif LG	Tiroir GO	Schieber LW	4822 193 00815	Deslizador
Scale	4822 193 00856	Schaal	Cadran	Skala	4822 193 00856	Escala
Screw f.i.x. scale	A3 136 92	Schroef bev. schaal	Vis fix.cadran	Schraube Bef. Skala	A3 136 92	Tornillo fij. escala

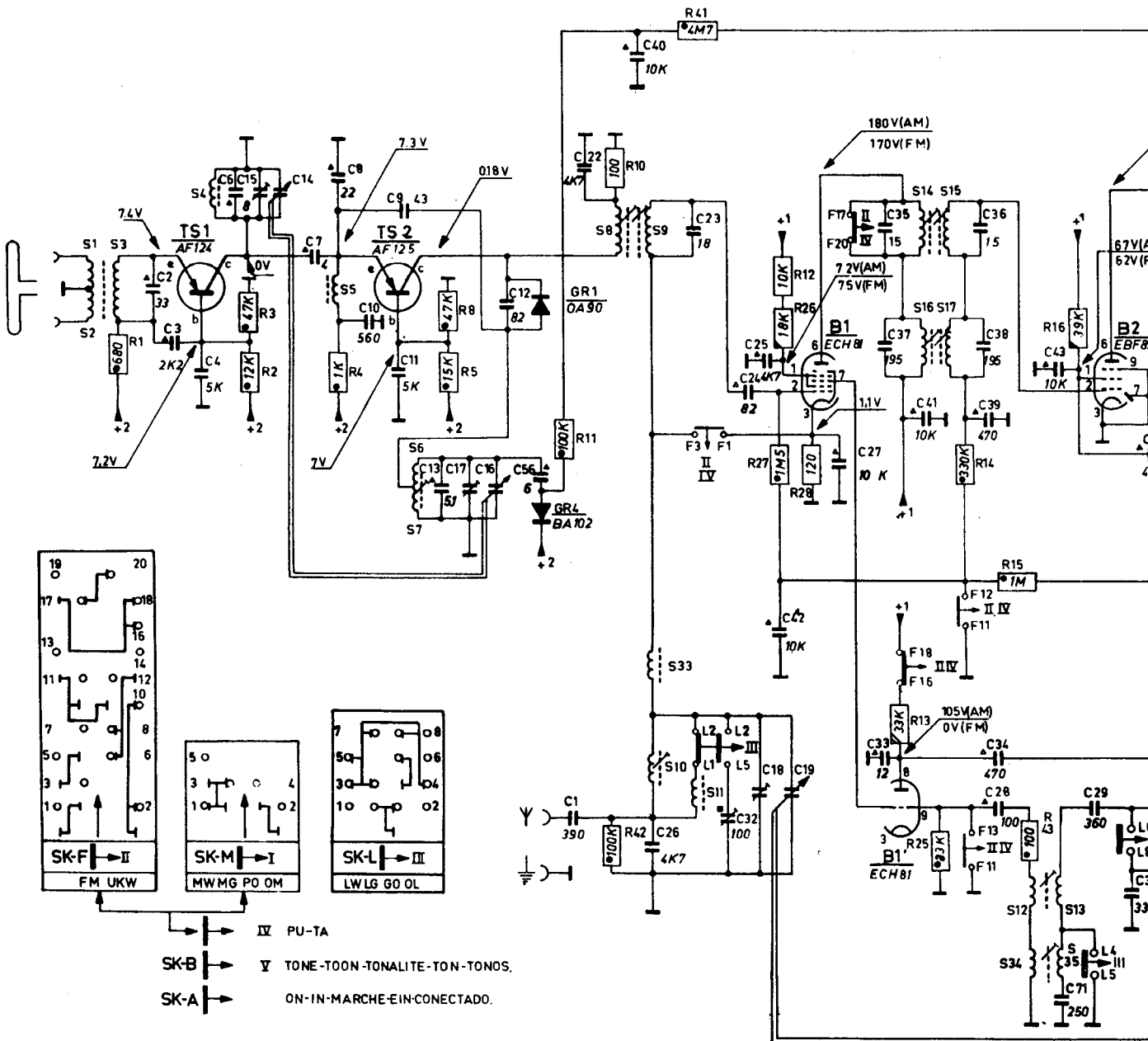
HPD/PC

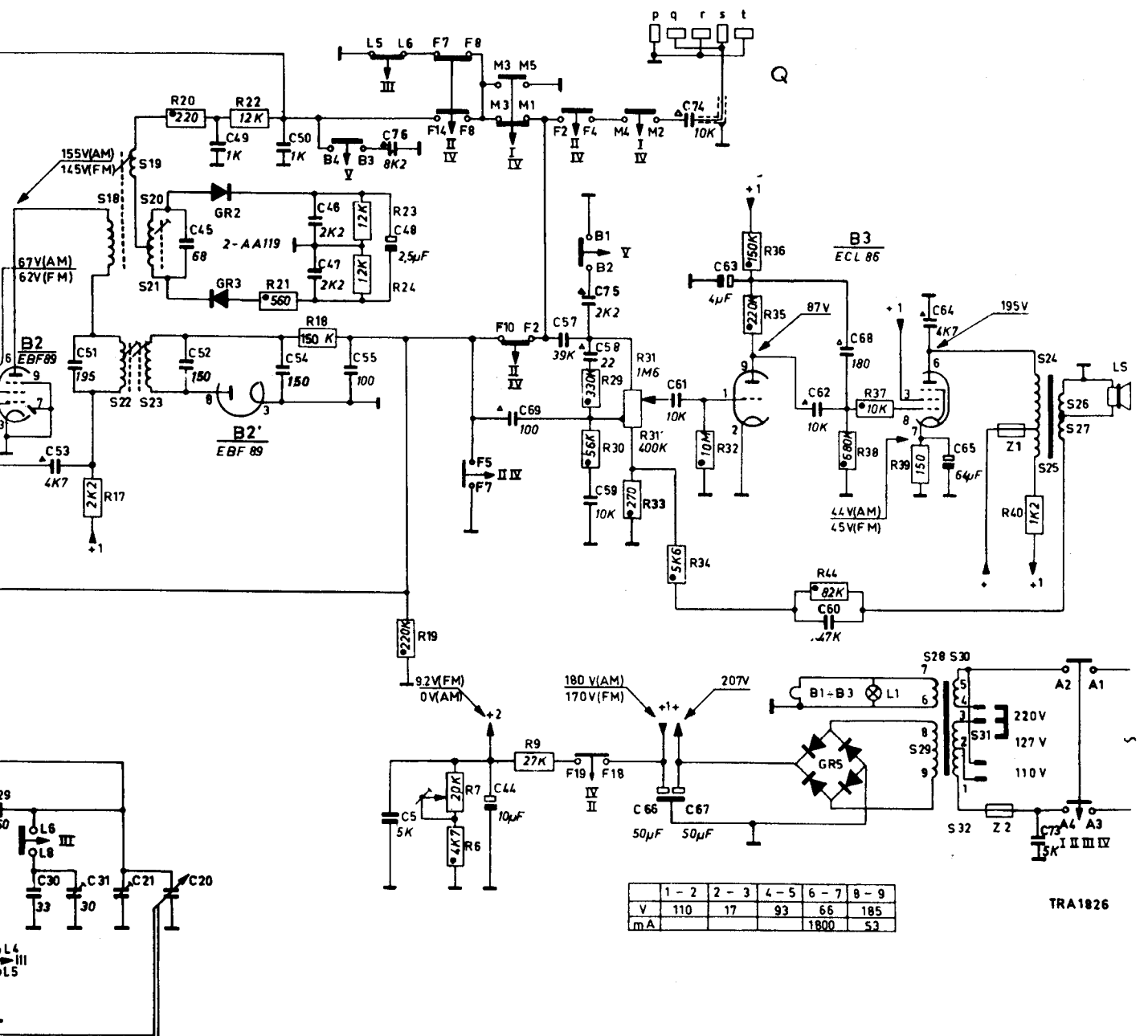
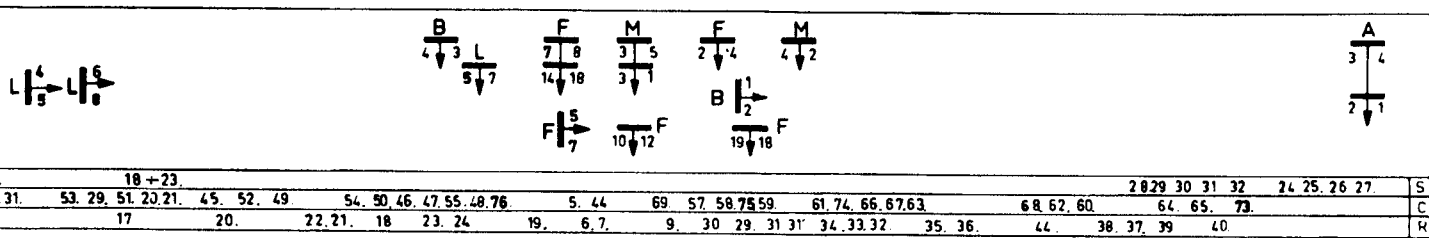
FOR PARTS WHICH ARE NOT MENTIONED REFER TO OUR CATALOGUE OF SERVICE PARTS. - VOOR NIET VERMELDE ONDERDELEN ZIE ONZE CATALOGUS VOOR SERVICE-ONDERDELEN.
 FOUR-DES PIÉCES PAS MENTIONNÉES VOIR NOTRE CATALOGUE POUR PIÉCES SERVICE. - POUR NIET VERMELDE ONDERDELEN ZIE SIEUX USERNER KATALOG VOOR EINZELDELEN.
 PARA COMPONENTES NO MENCIONADOS SE REMITE A NUESTRO CATALOGO DE ACCESORIOS.

S1	Input coil FM	S12)	Oscillator coil MW-LW	S22)	IF band-pass filter AM	
S2	Ingangscoil FM	S15)	Oscillatortype MW-LW	S23)	MF-bandfilter AM	
S3	Bob. d'entrées FM	S16)	Oscillatortype MW-LW	S24)	Filtre passe-bande FI,AM	
	Bob. de entrada FM	S17)	Bob. de oscilador OM-OL	S25)	ZF-Bandfilter AM	
S4	Coupling coil FM	S18)	IF band-pass filter FM	S26)	Filtro de pasabanda FI,AM	
	Kopplingscoil FM	S19)	MF-bandfilter FM	S27)	Loudspeaker transformer	
	Kopplingscoil FM	S20)	Filtre passe-bande FI,FM	S28)	Lautsprechertransformator	
	Bob. FI,FM	S21)	Bob. de pasabanda FI,FM	S29)	Transformateur de h-p	
S5	IF coil FM	S22)	IF coil FM	S30)	Lautsprechertransformator	
	MF-spool FM	S23)	MF-spool FM	S31)	Mains transformer	
	Bob. FI,FM	S24)	Bob. FI,FM	S32)	Nettransformator	
	ZF-Spule UKW	S25)	ZF-Spule UKW	S33)	Transformateur secteur	
	Bob. FI,FM	S26)	Bob. FI,FM	S34)	Nettransformator	
S8	IF band-pass filter FM	S27)	IF band-pass filter FM	S35)	Transformador de red	
	MF-bandfilter FM	S28)	MF-bandfilter FM			
S9	Filtre passe-bande FI,FM	S29)	Filtre passe-bande FI,FM			
C23	ZF-Bandfilter UKW	S30)	ZF-Bandfilter UKW			
	Filtro de pasabanda FI,FM	S31)	Filtro de pasabanda FI,FM			
S10	Ferroreceptor MW-LW	S32)	Ferroreceptor MW-LW			
S11	Ferroreceptor MW-LW	S33)	Ferroreceptor MW-LW			
	Ferroreceptor MW-LW	S34)	Ferroreceptor MW-LW			
	Ferroreceptor MW-LW	S35)	Ferroreceptor MW-LW			
	Ferroreceptor MW-LW					
C4,5,11	5.000 pF	060	4822 069 0462T	R40	4822 220 00362	
C10	560 pF	063	4822 069 00575	R10	E 551 AA/24-44	
C12	82 pF	065	4822 069 00634	C22		
C14-21		066	4822 059 00345	R18		
C26	4.700 pF	071	4822 069 00545	C94,55	4822 071 01049	
C29	360 pF	073	4822 069 01023	R22	4822 071 00887	
C30	47 pF	R7	905/DA/TE	C49,50		
C31	50 pF	R9	C 005 CG/30E	R23,24	12 khz-2200 pF	
C32	30 pF	R12	907/1285-50B	L1	4822 071 00888	
C44	50 pF	R17	909/M10	Z1,2	955/06,3x320	
C48	10 pF	R28	909/Z2,5		A3 485 53	
C48	.25 pF	R31	4822 069 01097			
C57	39.000 pF	R39	4822 069 01093			
C59,61	10.000 pF	R59				

HFD/FG

S	1, 2, 3	4	5, 33	6, 7	8, 9, 10, 11	14, 15, 16, 17	34, 35	12, 13			
C	2, 3	4, 6, 15, 14	7, 8	10, 11, 9, 13	17, 16	12, 5, 6, 22	1, 4, 0	26, 23, 32, 24, 25, 18, 19, 42, 27	33, 41, 34, 39, 28	43, 30, 31	5
R	1	2, 3	4	5, 8	11	10, 42	41	27, 26, 12, 28	13	25, 14, 15	43, 16





	1-2	2-3	4-5	6-7	8-9
V	110	17	93	66	185
mA			1800	53	

TRA1826