



# BLAUPUNKT - CAR - RADIO - AUTO - RADIO



from set No. Q 553 083

ab Gerät Nr. Q 553 083

## Schematic Circuit Diagram with Conversion Instructions Schaltbild mit Umschaltanweisung

Before connecting check voltage and polarity of set.

Vor dem Anschluß kontrollieren, für welche Spannung und Polarität der Autosuper geschaltet ist.

### A. Voltage conversion

#### 1. Receiver unit

- The voltage selector can be seen beside the type plate on the left of the set. The figure in cutout of the lever shows present battery voltage. See fig. 5.
- Exchange 7 V 0.1 dial light for 14 V 0.1 A.

#### 2. Power unit

- Re-connect output transformer and vibrator acc. to fig. 1 or 2.
- Remove at 12 V shorting bridge by means of resistance W 604, see fig. 2 or 4. Solder at 6 V shorting bridge by means of resistance W 604, see fig. 1 or 3.

### B. Polarity Conversion

#### 1. For -battery to ground

Solder shorting bridges to driving transformer T 601 acc. to fig. 1 or 2.

#### 2. For +battery to ground

Solder shorting bridges to driving transformer T 601 acc. to fig. 3 or 4.

### A. Umschaltung der Betriebsspannung

#### 1. Empfänger-Teil

- Auf der linken Seite des Autosupers ist neben dem Typenschild der Spannungsumschalter. Das Zeichen im Ausschnitt des Gehäusemantels gibt an, ob der Empfänger auf 6 V oder 12 V geschaltet ist. Umschaltung siehe Fig. 5.
- Skalenlampe 7 V 0,1 A gegen 14 V 0,1 A austauschen.

#### 2. Transistor-Teil

- Ausgangstrafo und Zerschackertrafo nach Fig. 1 bzw. 2 schalten.
- Bei 12 V Kurzschlußbrücke über Widerstand W 604 entfernen, Fig. 2 bzw. 4. Bei 6 V Kurzschlußbrücke über Widerstand W 604 einlöten, Fig. 1 bzw. 3.

### B. Umschaltung der Polarität

#### 1. Für Minus-Pol der Batterie an Masse

Die Kurzschlußbrücken an Treibertrafo T 601 nach Fig. 1 oder 2 einlöten.

#### 2. Für Plus-Pol der Batterie an Masse

Die Kurzschlußbrücken an Treibertrafo T 601 nach Fig. 3 oder 4 einlöten.

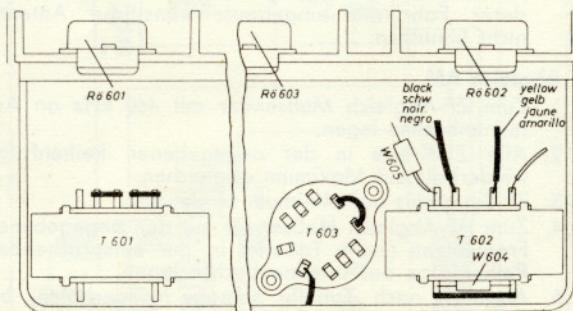


Fig. 1 6 V. -battery terminal grounded  
6 Volt, Minus-Pol der Batterie an Masse

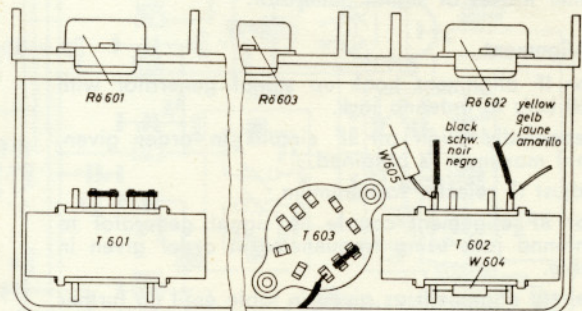


Fig. 2 12 V. -battery terminal grounded  
12 Volt, Minus-Pol der Batterie an Masse

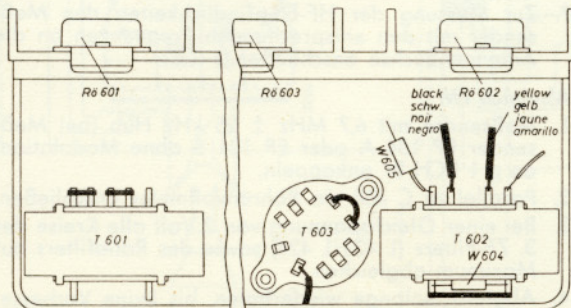


Fig. 3 6 V. +battery terminal grounded  
6 Volt, Plus-Pol der Batterie an Masse

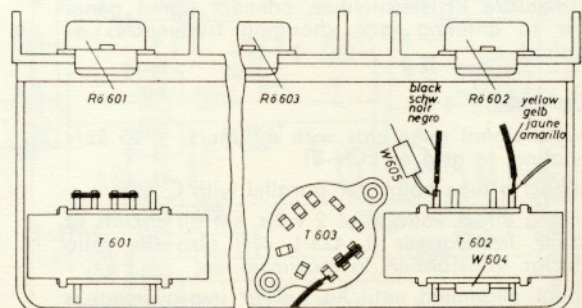


Fig. 4 12 V. +battery terminal grounded  
12 Volt, Plus-Pol der Batterie an Masse

## C. Changing Dial Light

The set need not be removed from the car for this.

1. Turn pointer to LH stop.
2. Remove trimplate.
3. Push in retainer spring at RH side of dial with a screwdriver. Dial will then be released.
4. To release bulb socket, push upwards with a screwdriver. Fig. 6. Dial will then be released in front.
5. Change bulb.
6. Replace socket (Fig. 7), and push home with fingers.
7. Replace dial and trimplate.

## D. Removing and Changing the Push Buttons

1. Push catch to the left with a screwdriver. Fig. 8.
2. Remove push button.
3. Set new push button in position, turn catch to the right, (Fig. 9), push home.

## E. Alignment

All voltage values given in circuit diagram refer to a set being operated at exactly 6.3 or 12.6 V battery terminal voltage. They are measured with a VTVM ( $R_i \geq 10 \text{ M}\Omega$ ) and apply to sets which have reached operating temperature (at least five minutes after switching on).

### a) Preparation

1. Ground signal generator and receiver.
2. Line up pointer with end of dial. Pointer traverse should be 60 mm in order to conform with calibrated length of dial.
3. Hook up outputmeter in parallel with a loudspeaker having 5  $\Omega$  impedance. The plate resistance of the instrument should not be less than 100  $\Omega$ .
4. Turn volume control to maximum and tone control to medium. At these settings a reading of 0.5 V on the outputmeter represents 50 mW output power.
5. If no Neuwirth signal generator, (type E 104 A or E 104 B), with detachable dummy antenna is available, use dummy antenna as shown in Fig. 10 (**AM** a. **M** only). Do not use built-in dummy antenna in other makes of signal generator.

### b) AM Alignment

1. For IF alignment hook up signal generator with 460 kc/s to antenna jack.
2. Repeatedly align all IF circuits in order given, until maximum is obtained.
3. Adjust IF rejector to minimum.
4. For RF alignment couple up signal generator to antenna jack using frequencies in order given in table.
5. Repeat alignment as given in table until no further improvement is possible.
6. To measure IF sensitivities, couple signal generator with 460 kc/s to grid EBF 89 or ECH 81.
7. To measure RF sensitivities, connect signal generator to antenna jack, changing frequencies as required.

### c) FM Alignment

1. Couple signal generator with 6.7 Mc/s,  $\pm 25 \text{ kc/s}$  deviation, to grid of ECH 81.
2. Connect a tube voltmeter parallel with C 468.
3. Using a direct voltage of 2 volts, set all circuits of 3rd. IF transformer (L 423/L 424) also the ratio detector transformer, to maximum.
4. Repeat alignment until no further improvement is possible.

## C. Auswechseln der Skalenlampe

Zum Auswechseln der Skalenlampe braucht der Autosuper nicht aus dem Fahrzeug ausgebaut zu werden.

1. Skalenzeiger bis zum linken Anschlag drehen.
2. Zierblende abnehmen.
3. Mit einem Schraubenzieher die auf der rechten Seite der Skalenblende in den Schlitz greifende Rastfeder nach innen drücken. Skala springt dann heraus.
4. Fassung der Skalenlampe mit Schraubenzieher nach oben drücken, siehe Fig. 6. Die Fassung springt dann nach vorn heraus.
5. Skalenlampe auswechseln.
6. Die Fassung nach Fig. 7 einsetzen und durch Fingerdruck zum Einrasten bringen.
7. Skala und Blende einsetzen.

## D. Abnehmen und Auswechseln der Druckstastenkнопfe

1. Mit einem Schraubenzieher die in den Schlitz greifende Lasche nach Fig. 8 nach links drehen.
2. Druckstastenkнопf nach vorn abziehen.
3. Neuen Druckstastenkнопf aufstecken und die Lasche nach Fig. 9 nach rechts drehen.

## E. Abgleich

Sämtliche Spannungswerte des Schaltbildes beziehen sich auf den Betrieb des Gerätes bei genau 6,3 bzw. 12,6 V Batteriespannung am Geräte-Eingang. Sie sind gemessen mit Röhrenvoltmeter ( $R_i \geq 10 \text{ M}\Omega$ ), und gelten für den betriebswarmen Zustand des Gerätes (mindestens 5 Minuten nach dem Einschalten).

### a) Vorbereitung

1. Meßsender und Empfänger erden.
2. Den Zeiger mit den Strichenden der Skala in Deckung bringen. Der Zeigerweg muß 60 mm betragen, das entspricht der Strichlänge der Skala.
3. Outputmeter parallel zu einem Lautsprecher mit 5- $\Omega$ -Wechselstromwiderstand anschließen. Der Innenwiderstand des Instrumentes soll nicht kleiner als 100  $\Omega$  sein.
4. Lautstärkeregler voll aufdrehen, Tonblende auf „Mitte“ (Rastpunkt) stellen. 50 mW Ausgangsleistung entsprechen dann 0,5 V am Outputmeter.
5. Zum Abgleich des Gerätes künstliche Antenne gemäß Fig. 10 verwenden (**nur bei AM**), wenn kein Meßsender der Firma NEUWIRTH, Typ EP 104 A oder Typ EP 104 B mit aufsteckbarer künstlicher Antenne zur Verfügung steht. In Meßsender anderer Fabrikate eingebaute künstliche Antenne nicht benutzen.

### b) Abgleich AM

1. Zum ZF-Abgleich Meßsender mit 460 kHz an Antennenbuchse legen.
2. Alle ZF-Kreise in der angegebenen Reihenfolge wiederholt auf Maximum abgleichen.
3. ZF-Saugkreis auf Minimum abgleichen.
4. Zum HF-Abgleich Meßsender mit den angegebenen Frequenzen (siehe Tabelle) in der entsprechenden Reihenfolge an Antennenbuchse legen.
5. Abgleich nach Tabelle solange wiederholen, bis keine Verbesserung mehr erzielt wird.
6. Zur Messung der ZF-Empfindlichkeiten den Meßsender mit 460 kHz am g 1 EBF 89 bzw. ECH 81 ankoppeln.
7. Zur Messung der HF-Empfindlichkeiten den Meßsender mit den entsprechenden Frequenzen an die Antennenbuchse anschließen.

### c) Abgleich FM

1. Meßsender mit 6,7 MHz  $\pm 25 \text{ kHz}$  Hub (bei Meßsender EP 104 A oder EP 104 B ohne Modulation) an g 1 ECH 81 ankoppeln.
2. Parallel zu C 468 ein Röhrenvoltmeter anschließen.
3. Bei einer Gleichspannung von 2 Volt alle Kreise des 3. ZF-Filters (L 423/L 424) sowie des Ratiofilters auf Maximum abgleichen.
4. Abgleich solange wiederholen, bis keine Verbesserung mehr erzielt wird.

5. Couple signal generator with 10.7 Mc/s,  $\pm 25$  kc/s deviation, to neutralisation point N (C 411/C 415).
6. Using a direct voltage of 2 volts, set repeatedly 4 Mc/s oscillator L 420 and all 1st and 2nd IF transformer circuits (L 415, L 413/L 414) to maximum.
7. For RF alignment connect signal generator to antenna jack using frequencies in order given in table.
8. Repeat alignment until no further improvement is possible.
9. To measure IF sensitivities couple signal generator with 10.7 Mc/s,  $\pm 25$  kc/s deviation, to grid of EF 89 or 6.7 Mc/s  $\pm 25$  kc/s deviation, to grid of ECH 81 (with signal generator EP 104 A or EP 104 B without modulation).
10. To measure RF sensitivities hook up signal generator to antenna jack without dummy antenna, changing frequencies as required.
11. IF and RF sensitivities are measured at a ratio voltage of 2 V.

#### d) Antenna Matching

After completion of alignment and re-installation of set in car, switch on set, turn volume control to maximum and tune in a weak AM station around the 600 kc/s range. Adjust antenna trimmer, (next to antenna jack) with a screwdriver until maximum volume is obtained.

### F. Alignment of Collector Current

1. Previous to collector current setting put the car radio into test room temperature for 1 hour.
2. Put into the combined collector lead of both output transistors an amperemeter.
3. Adjust the collector current about 1 minute after switching on the set with the potentiometer. W 601 to 85 mA  $\pm 5$  mA at a voltage of 6 volts  $\pm 0,1$  volts resp. 12 volts  $\pm 0,2$  volts measured behind the transistor fuse.
4. Secure the potentiometer with lacquer.

### G. Directions for Repairs to Transistor Stages

1. For repair or testing, autosuper transistors should only be connected to a battery or battery buffered power pack.  
If connected to an unbuffered power pack no exact measurements are possible as the feed voltage fluctuates with changing modulation. Apart from this, fuses may blow due to the high operating voltage at the moment of switching on.
2. When working on transistors the set must be switched off as the transistors may be damaged by a short circuit.
3. The tip of the soldering iron must be free of voltage when work is being carried out. If the soldering iron is not fitted with an earthed copper bit, disconnect the lead from the mains while working on transistors.
4. Hold the soldering on the transistor connecting lug only long enough to make the solder run. For better dissipation of heat, hold the lugs with pliers. Transistors can be damaged by overheating.

**Attention!** Defective output transistors should be changed **only** by pairs.

5. Meßsender mit 10,7 MHz  $\pm 25$  kHz Hub an den Neutralisationspunkt N (C 411/C 414) ankoppeln.
6. Bei einer Gleichspannung von 2 Volt den 4-MHz-Oszillator L 420 sowie alle Kreise des 2. und 1. ZF-Filters (L 415, L 413/L 414) wiederholt auf Maximum abgleichen.
7. Zum HF-Abgleich Meßsender mit den angegebenen Frequenzen (siehe Tabelle) in der entsprechenden Reihenfolge an Antennenbuchse legen.
8. Abgleich solange wiederholen, bis keine Verbesserung mehr erzielt wird.
9. Zur Messung der ZF-Empfindlichkeiten den Meßsender mit 10,7 MHz  $\pm 25$  kHz Hub an g 1 EF 89 bzw. mit 6,7 MHz  $\pm 25$  kHz Hub (bei Meßsender EP 104 A oder EP 104 B ohne Modulation) an g 1 ECH 81 ankoppeln.
10. Zur Messung der HF-Empfindlichkeiten den Meßsender mit den entsprechenden Frequenzen an die Antennenbuchse anschließen.
11. ZF- und HF-Empfindlichkeiten sind auf 2 V Ratio-spannung bezogen.

#### d) Antennenanpassung

Nach dem Abgleich und dem Wiedereinbau in den Wagen Gerät einschalten und einen schwachen Sender im AM-Bereich bei 600 kHz einstellen. Lautstärkereglervoll aufdrehen. Antennentrimmer (neben der Antennenbuchse) mit Schraubenzieher auf größte Lautstärke abstimmen.

### F. Einstellung des Kollektorstromes

1. Vor der Ruhestrom-Einstellung die Geräte ca. 1 Std. bei Prüfraumtemperatur lagern.
2. In die gemeinsame Kollektorleitung beider Endtransistoren ein Amperemeter schalten (Multivi V).
3. Den Ruhestrom ca. 1 Min. nach dem Einschalten des Gerätes mit dem Einstellregler W 601 auf 85 mA  $\pm 5$  mA bei einer Batteriespannung von 6 V  $\pm 0,1$  V bzw. 12 V  $\pm 0,2$  V gemessen hinter der Transistorsicherung einstellen.
4. Den Einstellregler mit Sicherungslack festlegen.

### G. Hinweise zur Reparatur an Transistorstufen

1. **Transistor-Autosuper dürfen nur an Batterie oder batterie-gepufferte Netzgeräte zur Reparatur oder Prüfung angeschlossen werden.**  
Bei Anschluß an nichtgepufferte Netzgeräte sind keine genauen Messungen möglich, weil bei wechselnder Aussteuerung die Speisespannung schwankt. Außerdem können die Sicherungen durch die hohe Betriebsspannung im Einschaltmoment durchschlagen.
2. Während der Arbeiten an Transistoren muß das Gerät ausgeschaltet sein. Die Transistoren können durch Kurzschlüsse beschädigt werden.
3. Die Lötspitze des LötKolbens muß während der Lötarbeiten spannungsfrei sein. Hat der LötKolben keinen geerdeten Kupfereinsatz, die LötKolbenzuleitung während der Lötarbeiten vom Lichtnetz trennen.
4. Den LötKolben nur solange an die Anschlüsse des Transistors halten, bis das Zinn läuft. Zur besseren Wärmeableitung die Lötösen mit einer Zange festhalten. Durch zu starke Erwärmung wird der Transistor beschädigt.

**Achtung!** Defekte Endtransistoren dürfen **nur** paarweise erneuert werden.

Wave band	Sig. Mc/s.	Gen. 10	Scale setting	Trimming points	RF sensitivity with AM: for 50 mW output. (0.5 V to 5 Ω voice coil. With FM: for 2 V ratio detector					
1. AM	0.46	Ant.	15	L426/425; L427/421 for max.	from g1 EBF 89	from g1 ECH 81				
2. AM	0.46	Ant.	15	L416 auf min.						
3. FM	6.7	g1 ECH 81	99	L423/424; L431; L432/435; C455 for max.		from g1 ECH 81				
4. FM	10.7	N	99	L420; L415; L413/414 for max.	from g1 EF 89	from g1 ECH 81				
				osc.	Circ. int.	Circ. antenna	Wave band	from g1 ECH 81	from g1 EF 89	from Ant.
5. AM	1.1	Ant.	11	L417	—	L408	AM	100 μV	12 μV	6 μV
6. AM	0.519	Ant.	5.19	C406	—	C401	AM	100 μV	10 μV	5 μV
7. M	2.3	Ant.	2.3	L418	—	L405	M	100 μV	19 μV	15 μV
8. FM	10.5	Ant.	105	L411	L407	—	FM	—	—	2 μV
9. FM	89	Ant.	89	C412	C408	—	FM	—	—	2 μV
AF sensitivity				from volume control	10 mV	50 mW output at 400 c/s. with tone control on medium position.				

Be-reich	Mefsender MHz	an	Skalen-zeiger	Abgleichelement	HF-Empfindlchk. bez. bei AM: auf 50 mW Ausg. (0,5V an 5 Ω Schwing-spule), bei FM: auf 2V Ratiospann.					
1. AM	0,46	Ant.	15	L426/425; L427/421 auf Max.	ab g1 EBF 89	ab g1 ECH 81				
2. AM	0,46	Ant.	15	L416 auf Min.						
3. FM	6,7	g1 ECH 81	99	L423/424; L431/432; L434; C455 auf Max.		ab g1 ECH 81				
4. FM	10,7	N	99	L420; L415; L413/414 auf Max.	ab g1 EF 89	ab g1 ECH 81				
				Oszill.	Zwisch-kreis	Vor-kreis	Bereich	ab g1 ECH 81	ab g1 EF 89	ab Ant.
5. AM	1,1	Ant.	11	L417	—	L408	AM	100 μV	12 μV	6 μV
6. AM	0,519	Ant.	5,19	C406	—	C401	AM	100 μV	10 μV	5 μV
7. M	2,3	Ant.	2,3	L418	—	L405	M	100 μV	19 μV	15 μV
8. FM	10,5	Ant.	105	L411	L407	—	FM	—	—	2 μV
9. FM	89	Ant.	89	C412	C408	—	FM	—	—	2 μV
NF-Empfindlichkeit				ab L-Regler	10 mV	50 mV Ausgangsleistung bei 400 Hz und Tonblende Mitte				

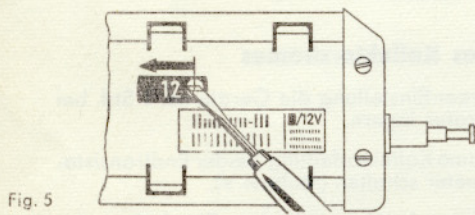


Fig. 5

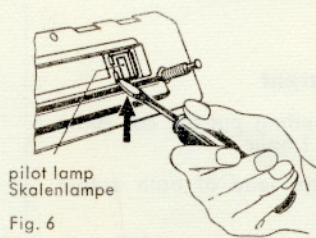


Fig. 6

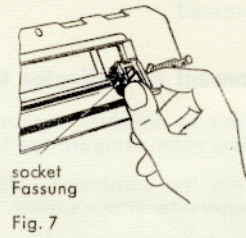


Fig. 7

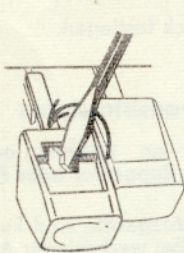


Fig. 8

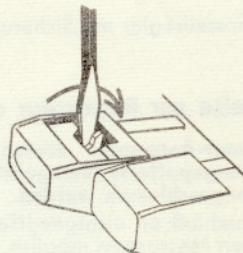


Fig. 9

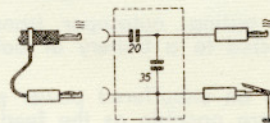


Fig. 10

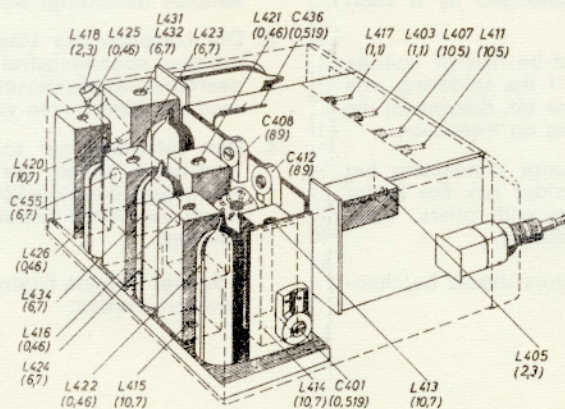


Fig. 11 Positions of trimming points  
Positions of tubes see fig. in lid in power unit  
(Values in brackets: frequencies of alignment in Mc/s)  
Lage der Abgleichpunkte  
Lage der Röhren siehe Abb. im Deckel des Transistorteiles  
(Werte in Klammern: Abgleichfrequenz in MHz)

U2 R6 401

# ECC 85

U2 R6 401

# EF 89

R6 402

# ECH 81

R6 403

# EBF 89

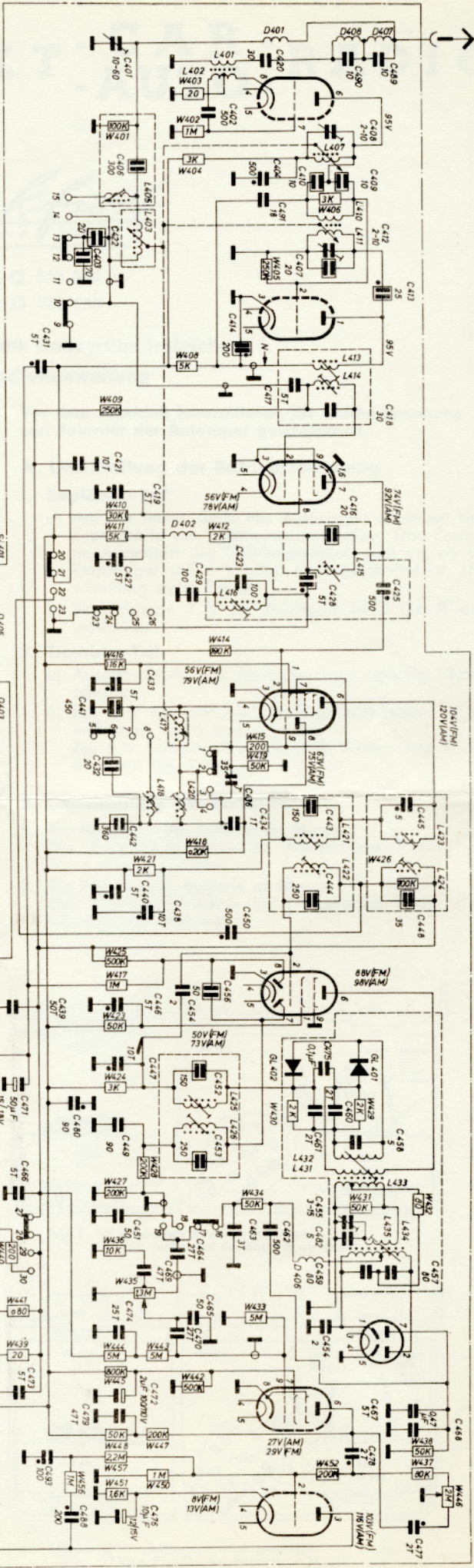
R6 404

# EAA 91

R6 405

# ECF 83

R6 406



Spannungen gemessen mit Rohrvoltmeter  
(N 810 Ma, bei 6,3 bzw 28V  
Messwert measured with VTVM (R640KD)  
of 6,3 resp 28V

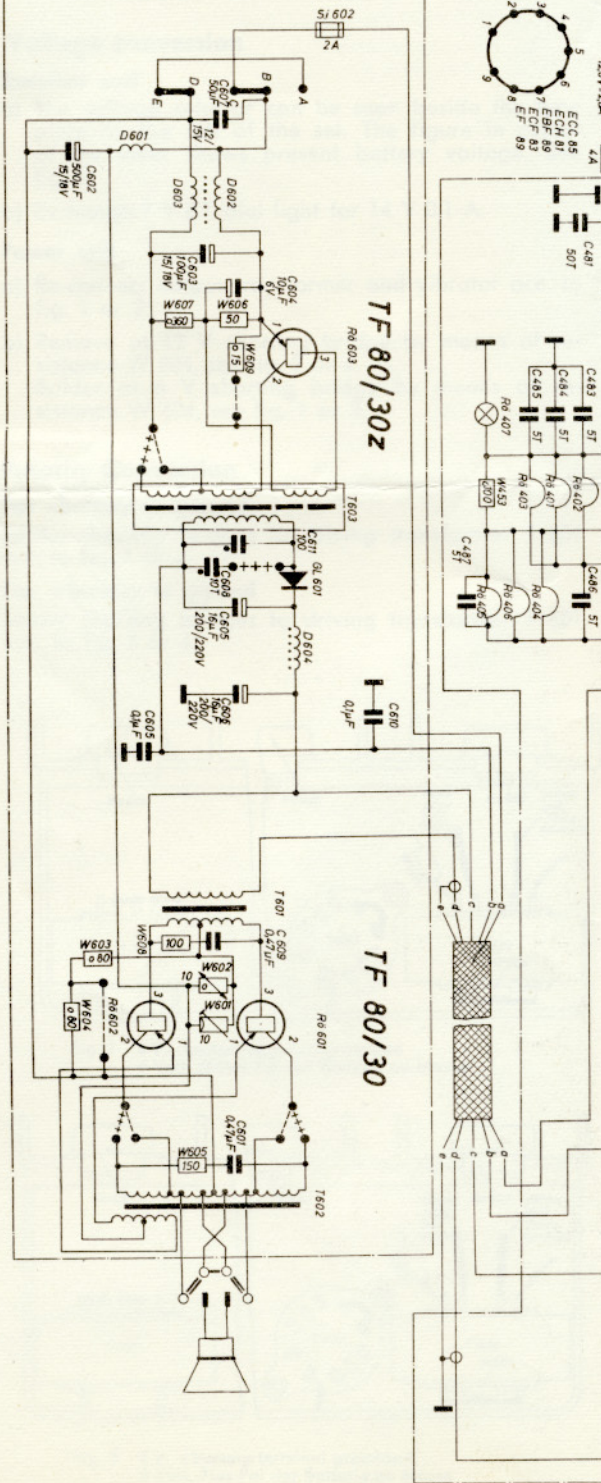
- A B C D E Minuspol der Batterie  
on Mass der Batterie
- A B C D E Pluspol der Batterie  
on Mass der Batterie positive

Schwingungen /  
Oscillator settings  
fms. fms.

AM 519 - 1640 Kc/s  
ZF (AM) = 460 Kc/s  
FM 225 - 228 Kc/s  
ZF (FM) = 67 + 10,7 Kc/s

0,0001µF + 1T - 1nF + 1000µF  
Bereich / Ranges:  
AM 519 - 1640 Kc/s  
ZF (AM) = 460 Kc/s  
FM 225 - 228 Kc/s  
ZF (FM) = 67 + 10,7 Kc/s

Farbmarkierung /  
Expansion of colours:  
0 = weiß /white  
a = schwarz /black  
c = rot /red  
d = grün /green  
e = Abschirmung /screening



**Blaupunkt-Car-Radio Frankfurt**  
Transistor 3798