

W. SOROKINE

D'ACCORD

TECHNOLOGIE
GAMMES COUVERTES
POINTS DE RÉGLAGE
DISPOSITION
DES AJUSTABLES
SCHÉMAS D'EMPLOI
DONNÉES NUMÉRIQUES
DES PRINCIPAUX
BLOCS INDUSTRIELS

SOCIETE DES EDITIONS RADIO

AVANT-PROPOS



Dans ce premier fascicule consacré aux blocs d'accord, nous avons essayé de présenter une documentation abondante et pratique sur les bobinages existant actuellement sur le marché, et nous espérons y avoir réussi.

Vous y trouverez, notamment, à côté de l'encombrement et de l'aspect extérieur du bloc, l'emplacement de tous les éléments ajustables (trimmer, paddings ou noyaux), ainsi que l'indication des points d'alignement pour les différentes gammes, l'ordre des opérations pour effectuer cet alignement et, enfin, la façon exacte de brancher le bloc.

Chaque fois que le cas se présente, les variantes d'utilisation possibles ont été mentionnées, avec schémas à l'appui : accord grille ou plaque de l'oscillateur, alimentation de l'anode oscillatrice en série ou en parallèle, antifading série ou parallèle, etc..

Chaque fois, également, que nous avons pu nous procurer les renseignements nécessaires, nous avons noté le battement utilisé en O.C., facteur très important et qui peut conduire, si on l'ignore, à des erreurs d'alignement magistrales sur la gamme correspondante.

De plus, aussi souvent que cela nous a été possible, nous avons indiqué le schéma exact de commutation et la résistance ohmique des différents enroulements, de façon à faciliter le dépannage ou la vérification éventuelle du bloc.

Dans beaucoup de cas nous avons obtenu ces renseignements en « décortiquant » nous-mêmes des blocs que nous avons sous la main, et, notamment, le bloc DUCRETET D436-D225, dont la description technique complète ne se trouve nulle part.

Enfin, nous avons toujours indiqué les lampes à utiliser avec tel ou tel bloc, avec spécification des résistances et des condensateurs à prévoir suivant le cas.

L'ensemble est précédé par une courte étude sur la technologie des blocs et des bobinages, complétée par quelques données numériques qui peuvent être utiles à un dépanneur.

Il est évident que cette documentation est loin d'être complète ; aussi nous proposons-nous, dans un avenir plus ou moins rapproché, de la développer, aussi bien par la description de quelques modèles nouveaux, que par les données complémentaires sur les modèles déjà étudiés.

TABLE DES MATIÈRES

TECHNOLOGIE ET DONNÉES NUMÉRIQUES DES BLOCS D'ACCORD

- | | | |
|---------------------------------|---------------------------------|------------------------------------|
| 1. Artex 310 Duplex. | 11. Optalix 115A — 115B — 115C. | 20. Securit 507. |
| 2. Brunet Microbloc 47. | 12. Optalix 219N. | 21. Securit 520. |
| 3. Brunet Minibloc 48. | 13. Optalix 220 bis. | 22. Securit 615. |
| 4. Ducretet D436-D225. | 14. Optima 444N. | 23. Supersonic « Pretty ». |
| 5. Egal F375. | 15. Oréor 312. | 24. Supersonic « Super Champion ». |
| 6. Ferrostat 348. | 16. Oréor « Maritime ». | 25. Supersonic « Compétition F ». |
| 7. Ferrostat 468. | 17. Oréor 4G2. | 26. Supersonic « Compétition 46 ». |
| 8. Gamma B25N. | 18. Oréor 3G2. | 27. Supersonic « Colonial 42 ». |
| 9. Itax 123 et 123 P. | 19. S.F.B. type 47. | 28. Visodion V23. |
| 10. Oméga L303 — L304 — Phébus. | | |

BLOCS D'ACCORD

TECHNOLOGIE
DONNÉES NUMÉRIQUES

Dans les pages qui suivent nous vous offrons une documentation aussi complète que possible sur un certain nombre de blocs de bobinages du commerce et même, chose précieuse, sur certains blocs équipant des récepteurs de marque (Ducretet notamment).

Nous nous sommes efforcés de rendre cette documentation aussi complète que possible, mais il y a des cas où nous n'avons pas pu donner le schéma complet d'un bloc pour la bonne raison que la documentation correspondante nous manquait.

Cela ne présente, d'ailleurs, qu'une importance relative, car, si vous possédez quelques notions de base sur la constitution d'un bloc classique à 3 gammes, pour superhétérodyne, et si vous êtes au courant des principes mis en jeu dans les blocs plus complexes, à 4, 5 ou 6 gammes, vous serez à même de vous retrouver rapidement dans n'importe quel bloc.

CONSTITUTION GÉNÉRALE D'UN BLOC DE BOBINAGES

CAS D'UN « 3 GAMMES »

Le schéma le plus général, et aussi le plus complet, d'un tel bloc est représenté dans la figure 1. Les bobines correspondant à chaque gamme sont complètement indépendantes et munies, chacune, d'un noyau ajustable et d'un trimmer séparé (T_1 , T_2 , etc.).

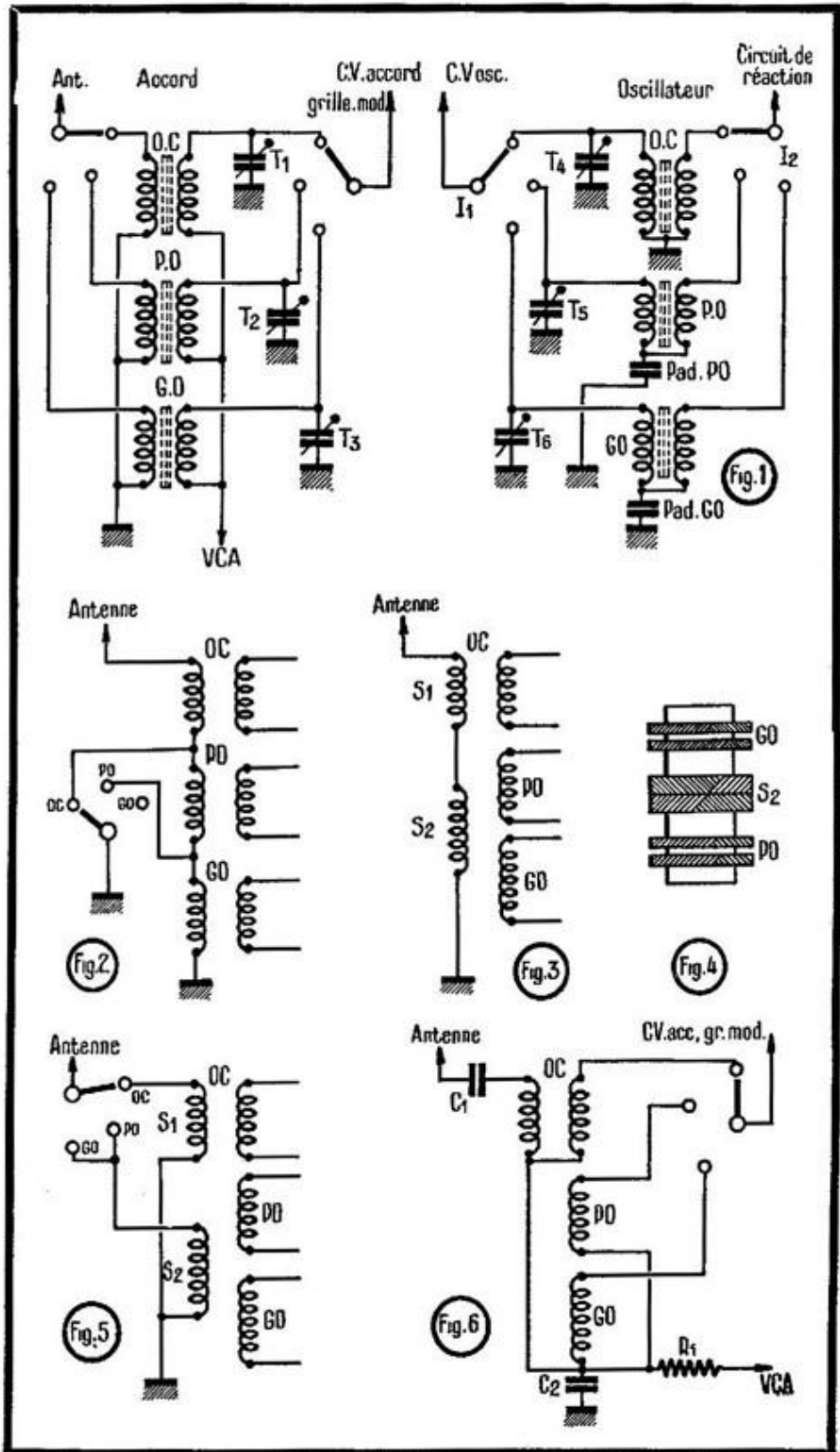
Ce schéma, tout en gardant le même système de commutation, peut comporter de multiples variantes. Par exemple, nous pouvons avoir affaire à un bloc où certains trimmers sont supprimés et remplacés par ceux des C.V. (en général ce sont ceux de la gamme O.C.). Il existe également des blocs où la plupart de ces trimmers sont fixes et constitués par des condensateurs au mica dont la valeur a été déterminée une fois pour toutes lors de la mise au point du bobinage.

En ce qui concerne la commutation, les variantes sont également nombreuses. Pour le circuit d'antenne nous pouvons avoir la disposition de la figure 2, où tous les enroulements se trouvent en série et on se contente d'en court-circuiter une certaine portion, suivant la gamme choisie.

Il existe également la solution de la figure 3, employée surtout dans les blocs simplifiés et bon marché, et qui supprime toute commutation du circuit d'antenne. Le circuit d'antenne O.C. (S_1), qui ne comporte d'ailleurs, le plus souvent que quelques spires (4 à 8), se trouve simplement en série avec S_2 , enroulement d'antenne commun pour les gammes P.O. et G.O. Pratiquement, l'ensemble S_2 -P.O.-G.O. se présente sous l'aspect du dessin de la figure 4 : S_2 se trouve « en sandwich » entre les enroulements P.O.-G.O.

Souvent on perfectionne le système de la figure 3 en assurant la commutation de S_1 et S_2 comme le montre la figure 5.

Une mention à part doit être réservée au circuit d'entrée dit « couplage Hazeltine »



ou « couplage 37 » (fig. 6). Il a été largement utilisé, et l'est encore, par plusieurs grandes marques, et il est bon de le connaître. Après la capacité C_1 , judicieusement choisie, du circuit d'antenne, nous avons le condensateur de couplage à la base, C_2 , dont la valeur classique est de l'ordre de 2400 à 2500 pF. Le condensateur C_1 est, en général, de 1000 à 5000 pF, et la résistance R_1 de 100.000 ohms. Bien entendu, les enroulements grille des trois gammes peuvent être munis, comme dans le cas de la figure 1, de noyaux réglables ou de trimmers fixes ou ajustables.

Passons maintenant au circuit oscillateur. Le cas le plus général reste celui de la figure 1. Il est d'ailleurs adopté dans pres-

que tous les blocs soignés. Le montage peut être réalisé de deux façons : soit oscillateur à grille accordée (fig. 7), soit celui à plaque accordée (fig. 8). Les valeurs classiques des éléments de ces deux schémas sont :

$$R_1 = 30.000 \text{ à } 50.000 \text{ ohms.}$$

$$R_2 = 20.000 \text{ à } 40.000 \text{ ohms.}$$

$$C_1 = 50 \text{ pF.}$$

$$C_2 = 500 \text{ à } 1.000 \text{ pF.}$$

Lorsqu'il s'agit d'un « tous-courants » la résistance R_2 ne doit pas dépasser 10.000 ohms ou, mieux, remplacée par une bobine d'arrêt de 5 à 10 millihenrys.

Comme pour la section accord, les bobinages oscillateurs peuvent être munis, ou

ne pas l'être, de trimmers séparés, fixes ou ajustables (T_1 , T_2 et T_3).

D'autre part les bobinages P.O. et G.O. comportent, en série, des condensateurs paddings (Pad. P.O. et Pad. G.O.), qui sont généralement fixes lorsque les bobines sont munies de noyaux magnétiques réglables. Cependant, il ne faut pas s'étonner de trouver sur certains blocs des paddings ajustables, auquel cas le noyau, s'il en existe un, est fixe.

Au point de vue de la commutation, la disposition la plus souvent adoptée, surtout dans les blocs « soignés », est celle de la figure 1. Mais nous pouvons également rencontrer, dans les blocs du modèle réduit, la commutation par court-circuit (fig. 9). L'enroulement de réaction S y est commun aux gammes P.O. et G.O.

Très souvent, dans les bobinages oscillateurs G.O. et quelquefois aussi P.O., l'enroulement de réaction n'existe pas, le couplage entre la grille et la plaque se faisant par le padding P (fig. 10). C'est notamment la disposition adoptée sur plusieurs blocs Dueretet.

Dans certains blocs nous pouvons voir l'enroulement de réaction de l'oscillateur revenir à une cosse séparée (A, fig. 11). Cela nous permet, suivant le cas, d'utiliser le montage série (fig. 12) ou le montage parallèle (fig. 13). Dans le premier cas la sortie A sera réunie à la haute tension, soit directement, dans le cas d'un récepteur « tous-courants », soit à travers une résistance R_2 , dans celui d'un récepteur alternatif. Dans le second cas, la sortie A sera réunie à la masse.

Enfin, assez rarement il faut le dire, nous pouvons rencontrer des bobinages oscillateurs O.C. comportant un padding, tout comme le bobinage P.O. ou G.O. de la figure 1.

CAS D'UN « 4 GAMMES »

Un bloc à quatre gammes comporte, le plus souvent, deux gammes O.C., une P.O. et une G.O., réparties de la façon suivante :

- O.C.1. — 13 à 24 MHz (23 à 12,5 m) ;
- O.C.2. — 5,8 à 14 MHz (51,7 à 21,4 m) ;
- P.O. — 520 à 1.600 kHz (577 à 187 m) ;
- G.O. — 150 à 275 kHz (2.000 à 1.090 m).

Le bloc dont nous voulons parler fonctionne avec un C.V. dit à stator divisé, du type « 130 + 360 pF ». Autrement dit, nous nous servons de l'élément 130 pF pour couvrir les gammes O.C. et de la totalité (130 + 360 = 490 pF) pour couvrir la gamme P.O. La gamme G.O. sera accordée, suivant la conception du bloc, soit par la totalité (490 pF), soit par 130 pF.

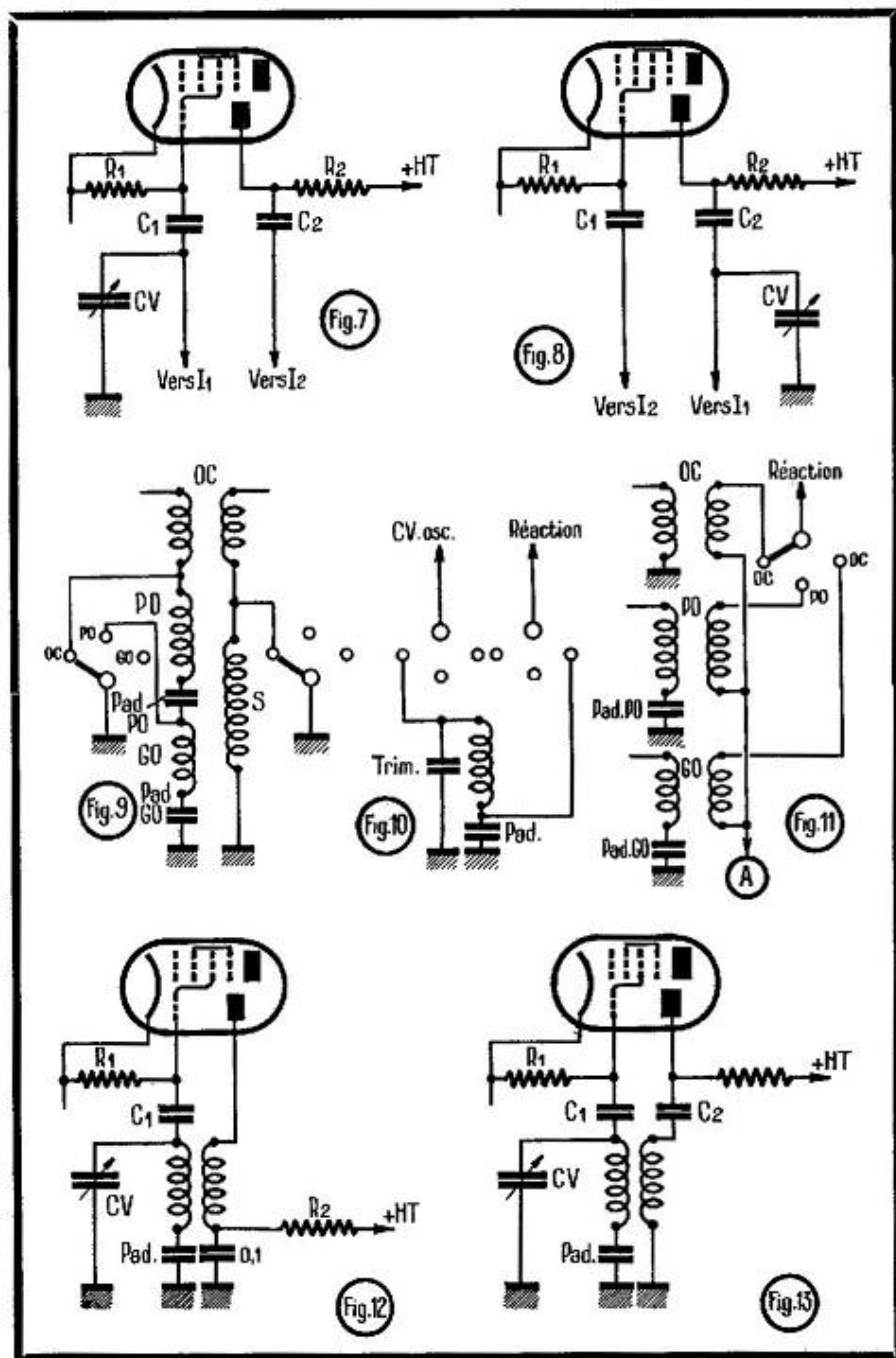
Un tel bloc exige évidemment une commutation supplémentaire du C.V. que nous résumons par le croquis de la figure 14. La connexion en pointillé du commutateur I_3 , sur la position G.O. existe si en G.O. on utilise la totalité de la capacité.

La figure 14 représente la commutation du circuit d'accord, côté grille modulatrice. Pour l'oscillateur la commutation est tout à fait analogue, sauf que les bobinages P.O. et G.O., et parfois O.C., comportent des paddings, comme dans la figure 1.

CAS D'UN « 5 GAMMES »

On trouve sur le marché des blocs utilisant des C.V. de 130 pF et couvrant cinq gammes dont deux O.C., deux P.O. et une G.O. Les gammes O.C. sont sensiblement les mêmes que celles d'un bloc 4 gammes, tandis que les gammes P.O. sont réparties de la façon suivante :

- P.O.1. — 1.600 à 880 kHz (187,5 à 340 m) ;
- P.O.2. — 930 à 510 kHz (323 à 590 m).



Ces blocs possèdent, presque toujours, la commutation conforme à la figure 1.

ETALEMENT DES GAMMES

A côté des blocs que nous venons de voir, il existe des modèles, de plus en plus courants, à 2, 3, ou plus, gammes O.C., fonctionnant avec des C.V. simples de 490 pF et faisant appel, pour les O.C., au principe de l'étalement des gammes.

Pour pouvoir faire comprendre ce principe, nous devons dire quelques mots sur la couverture d'une gamme suivant la capacité du C.V. utilisé.

Vous savez tous qu'une bobine quelconque, prise isolément, possède non seulement une self propre, que l'on désigne par L et que l'on définit par un certain nombre de microhenrys (μH), mais aussi une capacité propre, appelée **capacité répartie**.

Par conséquent, une bobine, même si nous ne lui mettons aucune capacité aux bornes, se présente toujours comme un circuit oscillant complet, possédant self et capacité, donc une certaine fréquence de résonance, appelée **résonance propre**.

D'autre part, aussitôt que nous montons une bobine dans un ensemble quelconque, nous introduisons automatiquement de la capacité dans le circuit, capacité due aux connexions et au contacteur, et d'autant plus élevée que ces connexions sont plus longues et plus rapprochées de la masse.

Ensuite, si nous adjoignons à l'ensemble un C.V., nous ajoutons à cette capacité la **résiduelle** de ce dernier, plus la capacité moyenne du trimmer.

Enfin, le tout faisant partie, soit du circuit grille, soit du circuit plaque d'une lampe, nous avons à tenir compte de la capacité d'entrée, ou de sortie, correspondante.

En résumé, nous avons, pour un bobinage, affaire à un certain nombre de capacités parasites, inévitables d'ailleurs, et dont nous pouvons chiffrer de la façon suivante l'ordre de grandeur.

Capacité répartie du bobinage :

- O.C. : 3 à 5 pF ;
- P.O. : 6 à 8 pF ;
- G.O. : 15 à 20 pF.

Capacité parasite du câblage (connexions et contacteur) : 15 à 20 pF (câblage correct).

Capacité résiduelle du C.V. : 12 à 15 pF.

Capacité moyenne du trimmer : 5 pF.

Capacité d'entrée de la lampe : 5 à 8 pF.

D'autre part, un C.V. de 490 pF et de 14 pF de résiduelle possède une **capacité variable utile** de $504 - 14 = 490$ pF, et c'est ce dernier chiffre qui nous servira pour nos calculs.

Supposons donc que le C.V. étant au minimum, la bobine P.O. se trouve en circuit. La capacité totale aux bornes de la bobine sera, à ce moment de

$$6 + 18 + 14 + 10 + 6 = 54 \text{ pF}$$

en prenant des chiffres moyens pour les différentes capacités parasites. Nous l'appellerons **capacité minimum** (C_{\min}).

Lorsque le C.V. sera au maximum, la capacité aux bornes de la bobine se trouvera augmentée de la capacité variable utile du C.V. et sera de $490 + 54 = 544$ pF (capacité maximum, C_{\max}).

Si la fréquence correspondant au C.V. au minimum est f_{\min} , celle qui correspondra au C.V. au maximum sera

$$f_{\min} = \frac{f_{\max}}{\sqrt{\frac{C_{\max}}{C_{\min}}}}$$

En admettant $f_{\max} = 1.600$ kHz, fré-

quence normale pour une gamme P.O., f_{\min} sera

$$f_{\min} = \frac{1.600}{\sqrt{\frac{544}{54}}} = \frac{1.600}{3,15} = 507 \text{ kHz}$$

Le nombre $\sqrt{10}$ s'appelle **coefficient de recouvrement** et définit, étant donné un certain bobinage, une valeur de la capacité parasite totale, et la capacité variable utile du C.V. employé, l'étendue de la gamme couverte.

« Etalement une gamme » n'est pas une expression très explicite. En fait, cela veut dire qu'on prend une portion plus ou moins réduite d'une gamme, et on s'arrange, par certains artifices que nous allons voir, à lui faire occuper toute l'étendue du cadran, à l'étaler sur tout le cadran. Autrement dit, à une rotation complète du C.V., doit correspondre une gamme beaucoup plus étroite que celle couverte normalement. L'avantage de cette solution est, en particulier en O.C., de rendre beaucoup plus aisée la recherche des stations.

Pour couvrir une gamme étroite il suffit de diminuer le coefficient de recouvrement, c'est-à-dire

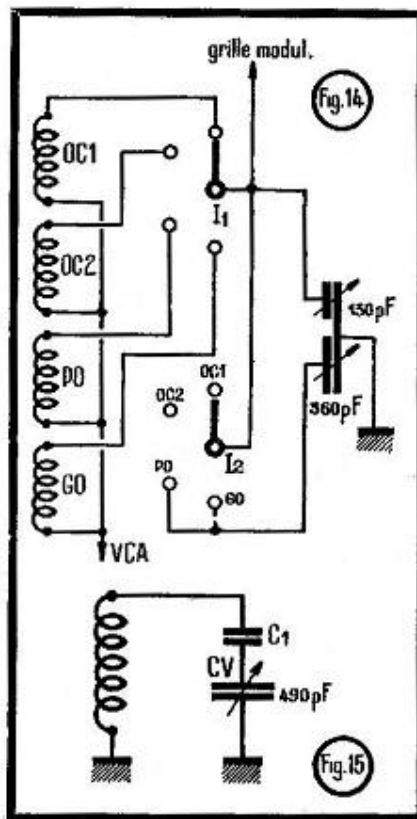
$$\sqrt{\frac{C_{\max}}{C_{\min}}}$$

Nous voyons immédiatement que pour y parvenir, il existe deux moyens : ou bien diminuer C_{\max} , ou bien augmenter C_{\min} .

Pour diminuer C_{\max} nous pouvons, évidemment, envisager de diminuer la valeur maximum du C.V. et prendre un C.V. de 130 pF, par exemple, mais dans notre cas, ce que nous cherchons, c'est d'utiliser un C.V. normal, de 490 pF. Donc il faut chercher autre chose, et l'idée qui vient naturellement à l'esprit est de mettre un condensateur fixe, en série avec le C.V. (fig. 15).

Prenez donc $C_1 = 200$ pF, par exemple. La capacité résultante, pour le C.V. au maximum, sera de 142 pF environ, et le coefficient de recouvrement devient, si l'on admet comme somme des capacités parasites 52 pF (cas d'un bobinage O.C.), et comme capacité variable utile $142 - 14 = 128$ pF,

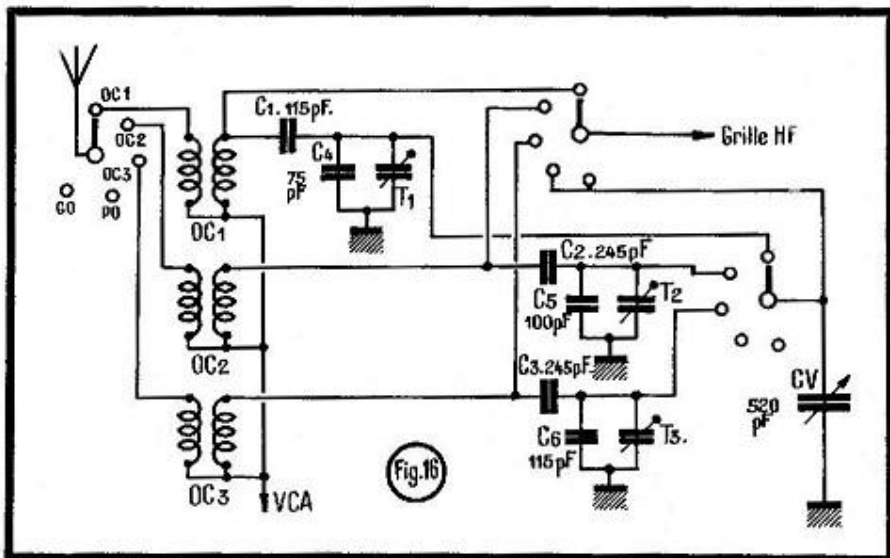
$$\sqrt{\frac{128 + 52}{52}} = \sqrt{3,46} = 1,86$$



Alors, si nous avons une bobine O.C. telle que, le C.V. étant au minimum, f_{\max} soit de 23 MHz, nous aurons

$$f_{\min} = \frac{23}{1,86} = 12,4 \text{ MHz}$$

Donc, la gamme couverte sera de 23 à 12,4 MHz (13 à 24,6 m), ce qui correspond à la gamme O.C.1 d'un bloc utilisant 130 pF comme C.V. Et cela nous permet de faire des blocs à 4 gammes, avec 2 ou 3 gammes O.C., tout en utilisant un C.V. normal de 490 pF.



BLOCS A GAMMES O.C. ETALÉES

Il y a d'abord les blocs classiques, à deux gammes, utilisant des C.V. soit de 460 pF, soit de 490 pF, par exemple Artex 401 ou Securit 514. Les deux gammes O.C. couvertes sont sensiblement les mêmes que dans les blocs utilisant les C.V. à stator divisé 130 + 360 pF.

Nous avons également des blocs à 3 gammes O.C. étalées, par exemple Gamma B25N, qui couvre les bandes suivantes :

- O.C.1. — 22 à 16 MHz (13,6 à 18,7 m) ;
- O.C.2. — 16,4 à 9,9 MHz (18,3 à 30,03 m) ;
- O.C.3. — 10,3 à 5,85 MHz (29 à 51,4 m).

Il existe aussi le bloc Ducretet, équipant le récepteur D260 de cette marque, qui couvre les gammes suivantes :

- O.C.1. — 14,8 à 18,6 MHz (20,3 à 16,1 m) ;
- O.C.2. — 9,2 à 12,3 MHz (32,6 à 24,4 m) ;
- O.C.3. — 7,5 à 5,8 MHz (40 à 51,7 m).

Nous donnons dans la figure 16, à titre d'exemple, le schéma de la partie O.C. du bloc Ducretet (partie accord). Les condensateurs-série d'étalement sont respectivement C_1 , C_2 et C_3 . On remarquera la valeur assez élevée des trimmers fixes (C_4 , C_5 et C_6).

Les autres blocs que nous pouvons rencontrer, sont conçus suivant le même principe et seule varie la distribution des gammes et le degré d'étalement.

BLOCS A GAMME MARITIME (CHALUTIERS)

La gamme maritime, pour l'écoute des émissions des chalutiers, est intéressante dans toutes les régions du littoral, et plusieurs marques ont mis sur le marché des blocs à quatre gammes comportant, en dehors des trois bandes normales, la gamme « chalutiers », s'étendant, environ, de 3,5 à 1,4 MHz (86 à 215 m).

Au point de vue de la commutation et principe ces blocs ne diffèrent en rien des blocs normaux.

BLOCS POUR RECEPTEURS AVEC H.F.

Le croquis de la figure 17 nous montre, d'une façon schématisée, la constitution d'un bloc pour récepteurs comportant un étage amplificateur H.F. avant le changement de fréquence.

Au point de vue de la commutation, ces blocs sont conçus, le plus souvent, suivant le principe de la figure 1, et diffèrent, d'un bloc ordinaire, uniquement par l'adjonction d'un jeu de bobinages pour la liaison H.F.

Ces bobinages sont constitués exactement comme ceux du circuit d'entrée (accord) et en diffèrent simplement par le nombre de spires au primaire. Autrement dit S_1 comporte, en général, un peu plus de spires que S_2 .

Bien entendu, des blocs avec H.F. existent également en 4 ou 5 gammes, soit avec des C.V. à stator divisé, soit à gammes O.C. étalées. Par exemple, le bloc Ducretet, dont nous avons parlé plus haut, est un bloc pour H.F. et son schéma de liaison H.F., ou O.C. est exactement celui de la figure 16, avec les mêmes valeurs des différents condensateurs série d'étalement et des trimmers.

QUELQUES CHIFFRES

Il est parfois utile, surtout lorsqu'on a à réparer un bloc, de connaître l'ordre de grandeur des différents éléments : nombre de spires, self, capacité de tel ou tel condensateur, et même résistance ohmique des différents enroulements.

BOBINAGES D'ACCORD

O.C. — En admettant un diamètre de la carcasse de 10 à 12 mm, la bobine comportera environ 7 spires en gros fil au secondaire (côté grille) et 4 à 5 spires en fil fin, bobinées entre le gros fil, au primaire (côté antenne).

La self sera de l'ordre de 1,15 à 1,25 μ H et la résistance ohmique, aussi bien au primaire qu'au secondaire, pratiquement négligeable.

Si le bobinage est réalisé sans noyau magnétique, le nombre de spires au secondaire sera plus élevé : 9 à 10.

Ces données se rapportent, bien entendu, à un bobinage normal, c'est-à-dire destiné à couvrir la gamme classique de 16 à 50 m.

La valeur du trimmer T_1 (fig. 1) sera classique également : un ajustable de 3 à 35 pF, par exemple.

P.O. — En admettant toujours le même diamètre de la carcasse, le circuit d'antenne P.O. comprend 300 à 400 spires en fil fin (12/100^e 2 c.s., par exemple). Sa self sera de l'ordre de 2.000 μ H, et sa résistance ohmique de 25 à 35 ohms.

L'enroulement grille P.O. est très souvent réalisé en fil divisé (Litz), de 20x0,05. Il y a presque toujours un noyau magnétique, fixe ou réglable. La self, pour la gamme P.O. normale, est de 195 à 205 μ H, le nombre de spires de 100 environ, et la résistance ohmique de 2 à 3 ohms.

Le trimmer (T_2 , fig. 1) sera, comme pour O.C., de 3 à 35 pF.

G.O. — Le primaire d'antenne peut être à haute ou à basse impédance. Dans le premier cas la bobine comportera 500 à 600 spires en fil très fin (10/100 à 12/100). Dans le second cas, elle sera identique à la bobine d'antenne P.O. C'est notamment le cas de la figure 4 où l'enroulement d'antenne est commun aux gammes P.O. et G.O.

L'enroulement grille G.O. comprendra 360 à 430 spires, suivant qu'il y ait ou non un noyau magnétique, en fil fin (12/100 2 c.s.). La self est de l'ordre de 2.200 μ H et la résistance ohmique de 30 à 40 ohms.

Le trimmer G.O. a, le plus souvent, une valeur nettement plus élevée que celui des P.O. Il se compose alors d'un condensateur fixe de 50 pF et d'un ajustable de 3 à 35 pF.

BOBINAGES OSCILLATEURS

O.C. — Constitution du bobinage analogue à celle de la bobine d'accord. Le circuit accordé comprendra soit un peu moins, soit un peu plus de spires que le bobinage d'accord, suivant que l'on adopte la solution du battement supérieur ou inférieur. La différence sera, dans un sens ou dans l'autre, d'une spire ou d'une demi-spire.

Pratiquement, si le bobinage comporte un noyau magnétique ajustable, le nombre de spires de l'oscillateur (côté accordé), est le même que celui de la bobine d'accord.

La self sera de l'ordre de 1 μ H (battement supérieur) ou de 1,4 μ H (battement inférieur).

L'enroulement de réaction de l'oscillateur, analogue à l'enroulement d'antenne du bobinage d'accord, comprend un peu plus de spires que dans ce dernier : 8 à 10 spires.

S'il existe un padding O.C. il est pour ainsi dire toujours fixe et de valeur élevée : 1.500 à 4.000 pF.

P.O. — Le circuit accordé comprend quelques 68 à 80 spires (suivant qu'il y ait ou non un noyau magnétique) et fait 90-94 μ H. L'enroulement de réaction est plus ou moins important, suivant la lampe pour laquelle l'oscillateur est prévu. Avec une 6E3-ECH3 cet enroulement est très faible et comprend une dizaine de spires au plus, avec retour par le padding (fig. 1). Si le retour se fait à la masse, ou à la haute tension (fig. 9 ou 10), le nombre de spires est plus élevé : 20 à 30.

Pratiquement, un oscillateur P.O., tel que celui de la figure 1, est réalisé sous forme d'un bobinage à prise, cette dernière étant l'extrémité commune aboutissant au padding correspondant.

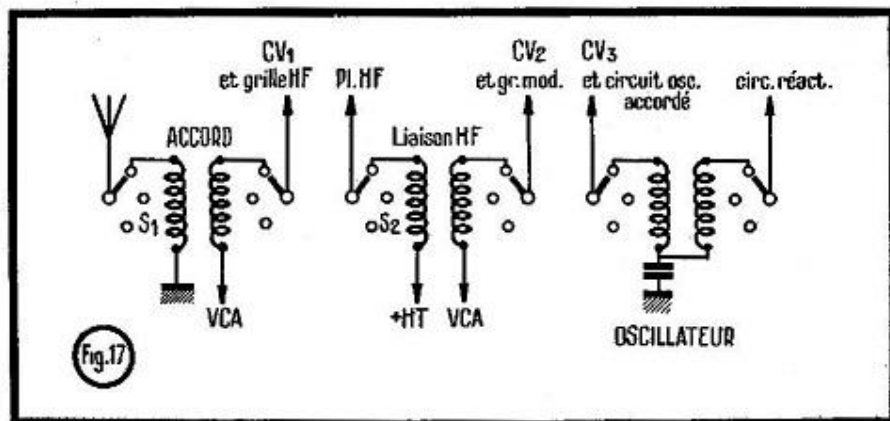
La résistance ohmique d'un oscillateur P.O. est faible : 3-4 ohms pour l'enroulement accordé ; une fraction d'ohm pour l'enroulement de réaction.

Le padding P.O. a une valeur totale de l'ordre de 450 pF, tandis que le trimmer T_3 (fig. 1) est, le plus souvent, un ajustable normal.

G.O. — Le circuit accordé comprendra 140 à 160 spires en fil fin (12/100), suivant qu'il y ait ou non un noyau magnétique. La self totale est de l'ordre de 440-460 μ H. Dans le cas de la figure 1, il n'y a pas de circuit de réaction.

L'ordre de grandeur du padding G.O. est de 130-160 pF.

Le trimmer G.O. (T_4) est toujours assez important, entièrement fixe ou en partie ajustable. Valeur totale de l'ordre de 100-120 pF.



BLOC ARTEX type 310 DUPLEX

N° 1

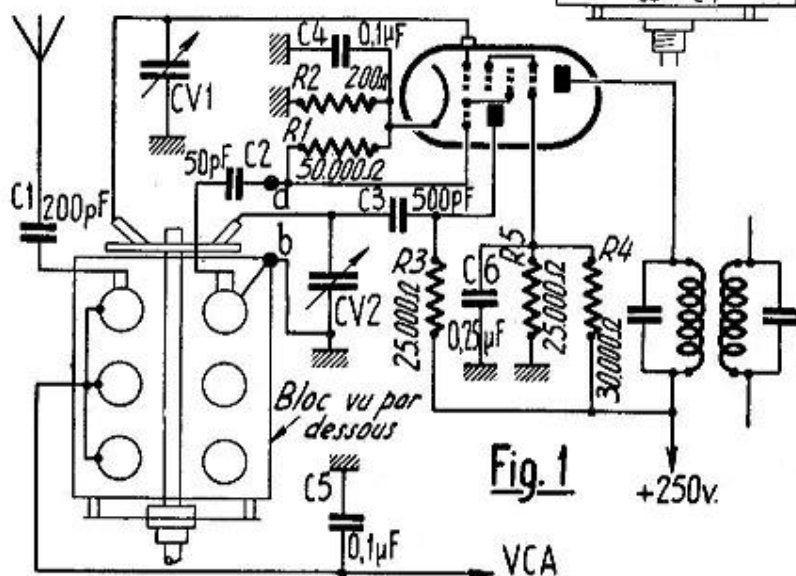
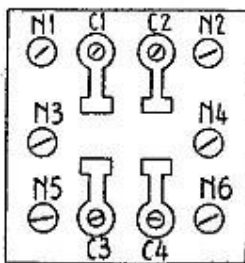
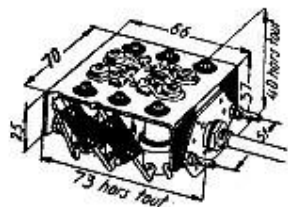


Fig. 1

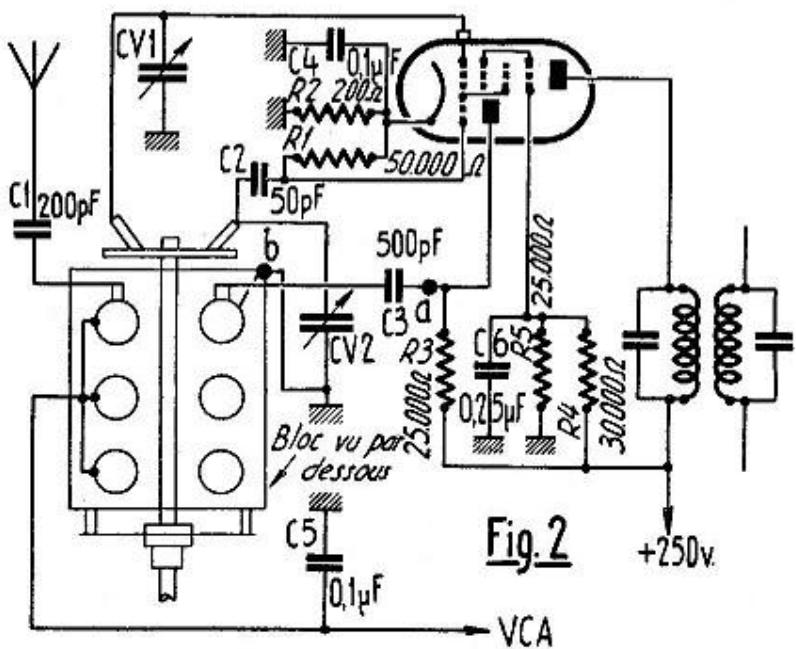


Fig. 2

GAMMES COUVERTES

- G.O. — 309,7 à 150,4 kHz (969 à 1.985 m) ;
- P.O. — 1.604 à 519 kHz (187 à 578 m) ;
- O.C. — 18 à 5,9 MHz (16,85 à 50,9 m).

Utiliser un bloc de CV normal de deux fois 460 pF avec trimmers.

PARTICULARITES DU BLOC

Le battement utilisé sur toutes les gammes est le battement supérieur. Autrement dit, la fréquence du circuit oscillateur est toujours supérieure à celle du circuit d'antenne.

POINTS DE REGLAGE

Commencer l'alignement par la gamme P.O. La marche à suivre est la suivante :

- a. — Régler les trimmers du CV₁ et du CV₂ sur 1.400 kHz ;
- b. — Régler sur 574 kHz le noyau N₃ d'abord puis le noyau N₄, de façon à avoir le maximum de sensibilité.
- c. — Passer en G.O. Régler les trimmers C₃ et C₄ sur 264 kHz. D'abord C₃, puis C₄.
- d. — Régler, sur 160 kHz, en G.O., d'abord le noyau N₃, puis le noyau N₄.
- e. — Passer en O.C. Régler d'abord, sur 16 MHz (18,75 m), le trimmer C₁, puis, sur la même fréquence, le trimmer C₂, de façon à avoir le maximum.
- f. — Toujours en O.C., régler le noyau N₁ sur 6,5 MHz (46,2 m), puis le noyau N₂ de façon à avoir le maximum.

LAMPES A UTILISER

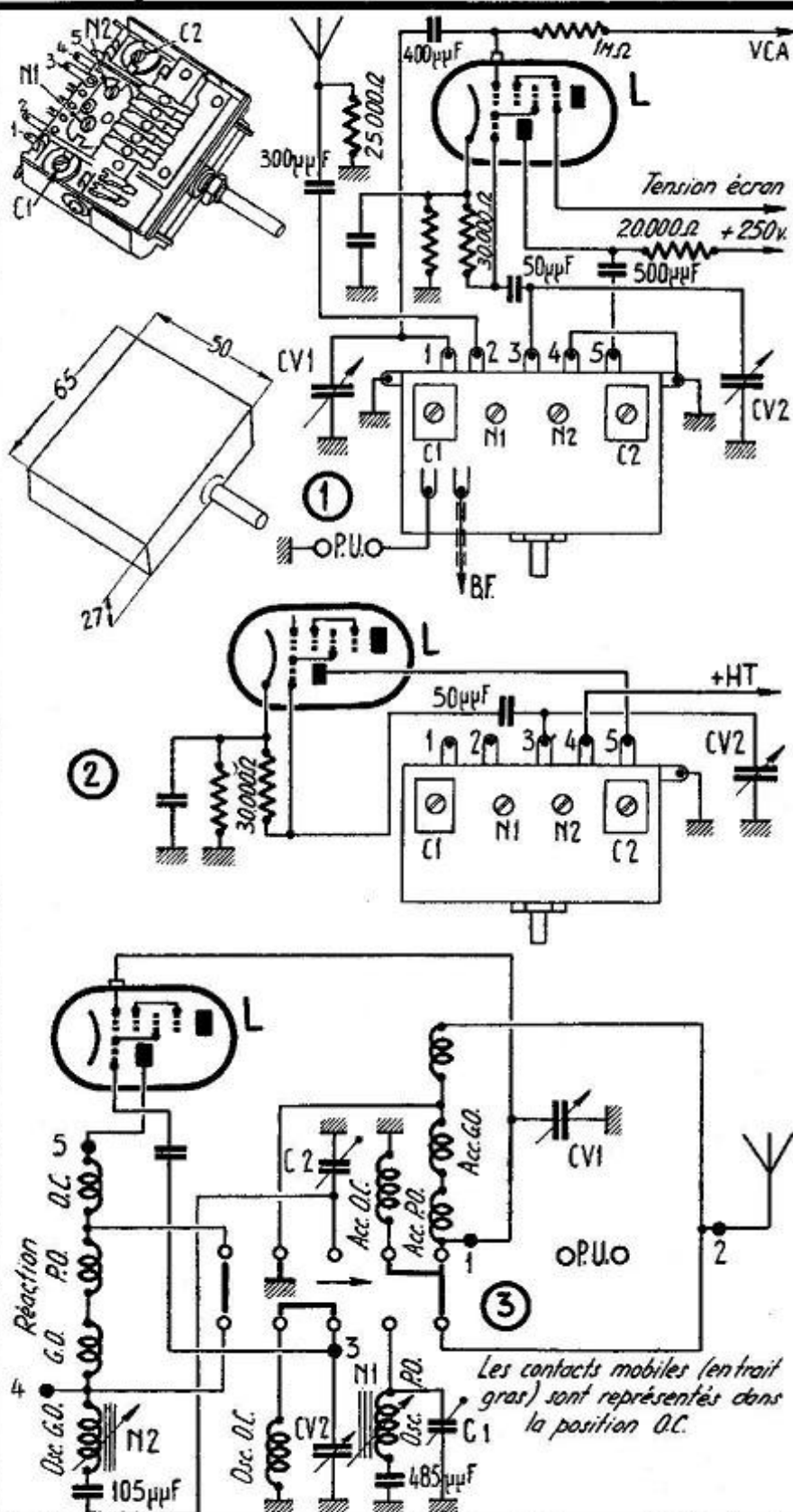
Le bloc peut être utilisé normalement avec des changeuses de fréquence du type 6X8, 6CH3 ou 6K8. On peut également employer des lampes telles que 6AS ou 6K2, mais le rendement en O.C. est généralement moins bon.

Si nous constatons un accrochage en O.C., vers 20 m en particulier, il convient d'ajouter, en série dans le circuit de réaction (point a des figures 1 et 2), une résistance de 100 à 200 ohms.

Le bloc 310 se prête soit au montage à grille oscillatrice accordée, soit au montage à anode oscillatrice accordée. La figure 1 représente un étage changeur de fréquence où l'accord se fait sur l'anode oscillatrice, tandis que la figure 2 nous montre le schéma où l'accord se fait sur la grille oscillatrice.

PRECAUTIONS A PRENDRE POUR LE MONTAGE

Les connexions allant vers la grille et l'anode oscillatrice doivent être aussi courtes que possible. D'autre part, la connexion de masse qui part du point b, doit aller vers la fourchette du CV et être réalisée en gros fil ou en tresse spéciale.



GAMMES COUVERTES

Trois gammes normales : O.C. - P.O. - G.O. Le commutateur comporte une quatrième position : P.U. Le condensateur variable utilisé doit être du type normal à deux éléments de 460 pF, avec trimmers.

BRANCHEMENT

Le croquis représentant le bloc, les deux schémas d'utilisation (1 et 2), ainsi que le schéma du bloc (3) nous permettent de brancher le bloc sans aucune erreur possible.

A signaler que si l'on veut supprimer la position P.U., il suffit de cambrier la patte placée sur la face avant.

POINTS DE REGLAGE

Commencer l'alignement par la gamme O.C. La marche à suivre est la suivante :

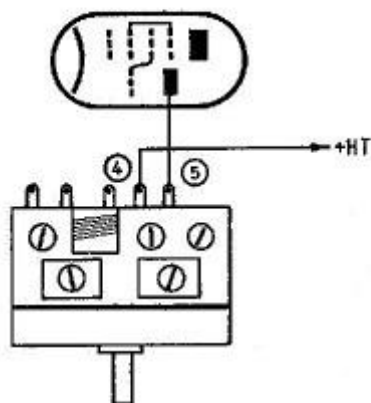
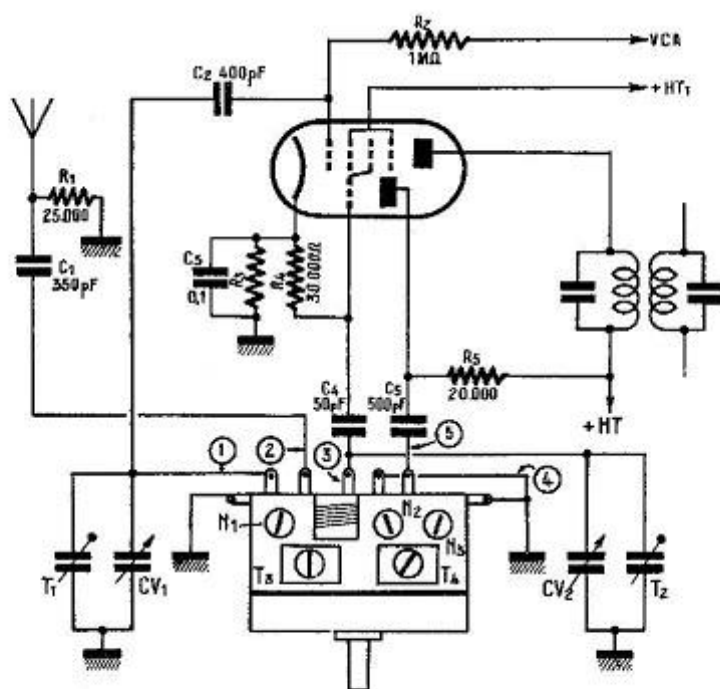
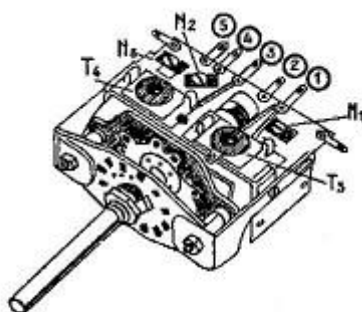
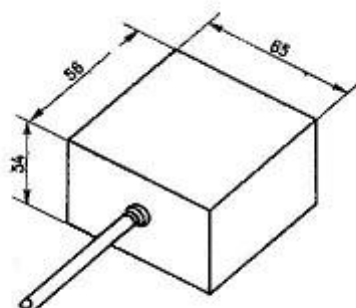
- Régler le trimmer du CV₂ sur 15 MHz (20 m) de façon à recevoir cette fréquence à sa place sur le cadran.
- Passer en P.O. Régler le trimmer du CV₁ et le C₁ sur 1.400 kHz.
- Toujours en P.O., régler N₁ sur 574 kHz (522 m).
- Passer en G.O. Régler C₂ sur 232 kHz (1.293 m), c'est-à-dire sur Luxembourg.
- Toujours en G.O., régler N₂ sur 160 kHz (1.875 m).

LAMPES A UTILISER

Dans un montage alternatif, adopter le schéma (1) soit avec une ECH3, soit avec une 6E8 ou une 6K8. Il est également possible d'utiliser des changeuses de fréquence telles que 6A8, 6A7, 2A7, EK2 ou AK2, mais le rendement en O.C. est, en général, moins bon.

Dans un montage « tous courants », adopter le schéma (2), soit avec une ECH3 ou une 6E8, soit avec une 6A8, 6A7 ou EK2.

Le schéma (2) peut être employé également pour un récepteur « alternatif », à condition d'ajuster la tension (+ H.T.) à environ 150 V. Le courant d'oscillation normal, avec une ECH3 ou une 6E8 est de 180 à 350 µA en O.C., de 350 à 400 µA en P.O. et de 400 µA en G.O.



GAMMES COUVERTES

G.O. — 150 à 300 kHz (2.000 à 1.000 m) ;
 P.O. — 625 à 1.600 kHz (571 à 187,5 m) ;
 O.C. — 5,9 à 19 MHz (51 à 15,8 m).
 Utiliser un bloc de C.V. normal de deux fois 460 pF, avec trimmers, et les transformateurs M.F. sur 472 kHz.

PARTICULARITES DU BLOC

Les principales particularités de ce bloc sont, d'abord, son encombrement très réduit, et, ensuite, la possibilité de l'utiliser, soit avec le montage oscillateur parallèle, soit avec le montage série.

POINTS DE REGLAGE

L'alignement doit se faire, obligatoirement, dans l'ordre suivant :

- En O.C., ajuster le trimmer T_2 sur 15 MHz (20 m).
- Passer en P.O. et régler d'abord le trimmer T_3 , puis le trimmer T_1 sur 1.400 kHz (214 m).
- Toujours en P.O., régler les noyaux N_2 et N_3 , dans l'ordre indiqué, sur 574 kHz (524 m).
- Passer en G.O. et ajuster le trimmer T_4 sur 232 kHz (1.290 m).
- Toujours en G.O., régler le noyau N_1 sur 160 kHz (1.875 m).

En G.O., il sera probablement nécessaire de répéter plusieurs fois les réglages d et e avant d'arriver à un bon alignement.

LAMPES A UTILISER

Le Minibloc 48 fonctionne parfaitement avec toutes les changeuses de fréquence classiques, aussi bien en alternatif qu'en tous courants : 6ES, 6K3, 6C113, 6CH41, UCH41.

La résistance de polarisation R_0 aura la valeur nécessaire pour chacune de ces lampes, en général de l'ordre de 200 ohms.

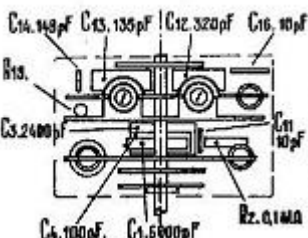
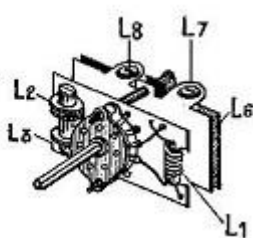
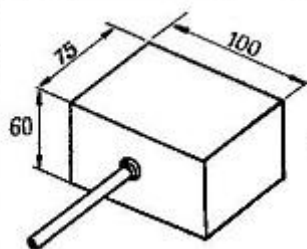
La tension écran (+H.T.) sera de 100 volts environ pour les récepteurs alternatifs et de 60 volts environ pour les tous-courants.

PRECAUTIONS A PRENDRE POUR LE MONTAGE

Les deux cosse de masse seront soudées séparément à la masse du châssis et du C.V.

Dans les récepteurs tous-courants on utilisera, de préférence, le montage de l'oscillateur en série. A cet effet, la cosse 4 sera réunie à la haute tension, et la cosse 5 directement à la plaque triode de la changeuse de fréquence, en supprimant le condensateur C_5 . La résistance R_5 est supprimée également.

Afin d'éviter tout ronflement en G.O., ne pas oublier la résistance de 25.000 ohms branchée entre l'antenne et la masse. Dans un récepteur tous-courants si le secteur est à la masse, prévoir un second condensateur d'antenne de 2.000 à 5.000 pF, entre R_1 et la prise d'antenne.



Ce bloc n'est pas vendu dans le commerce, mais équipe les récepteurs **Ducretet** D436 et D225. Aucune documentation concernant ce bloc n'existe dans la littérature technique, ce qui souligne l'intérêt des renseignements que vous lirez ci-dessous.

GAMMES COUVERTES

- O.C. — 17 à 6 MHz (17,65 à 50 m) ;
- P.O. — 1.600 à 535 kHz (187,5 à 560 m) ;
- G.O. — 280 à 150 kHz (1.070 à 2.000 m).

Ce bloc est prévu pour un C.V. spécial, de 2×520 pF. Les transformateurs M.F. doivent être accordés sur 472 kHz. Le bloc des C.V. comporte les deux trimmers : T_1 et T_2 .

POINTS DE REGLAGE

Les seuls éléments réglables étant les deux trimmers T_1 et T_2 (sur les C.V.), ainsi que les noyaux L_7 et L_8 , l'alignement doit se faire de la façon suivante :

- a. — Régler T_1 et T_2 sur 1.500 kHz (200 mètres).
- b. — Régler L_7 sur 600 kHz (500 m).
- c. — Régler L_8 sur 180 kHz (1.875 m).

RESISTANCE OHMIQUE DES ENROULEMENTS

Pour la vérification des coupures il est bon de connaître la résistance ohmique des différents enroulements et la façon de les « sonner » rapidement.

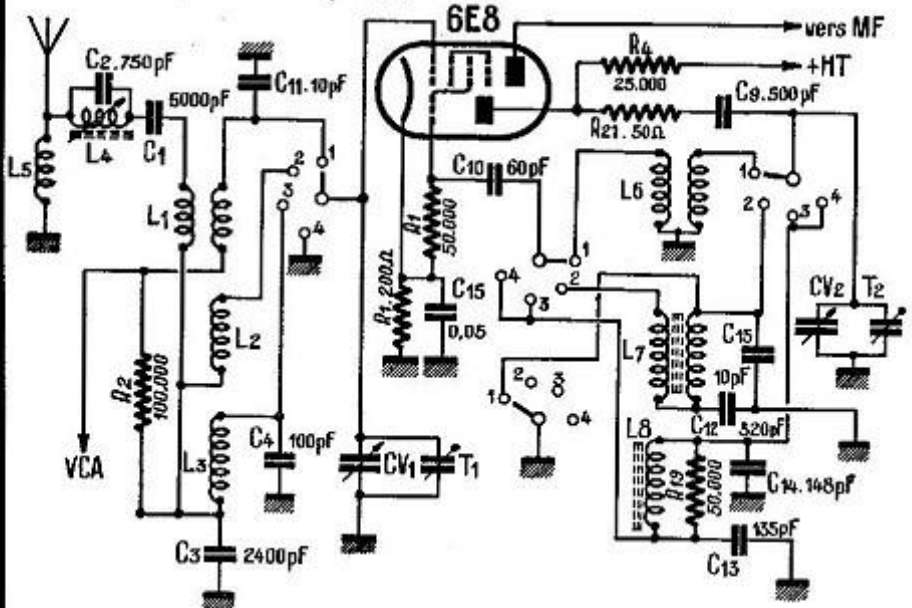
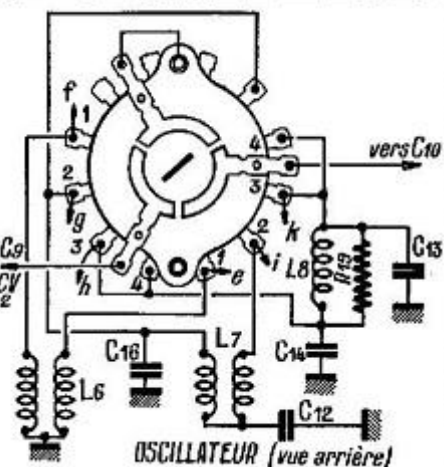
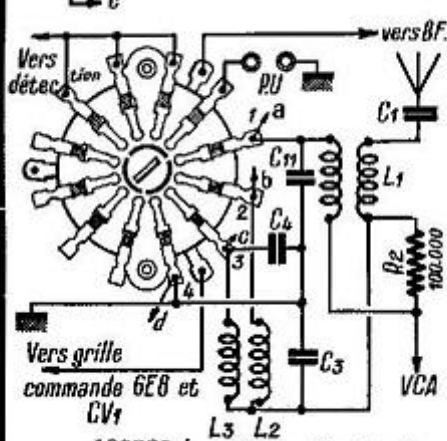
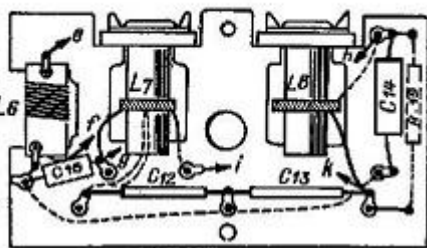
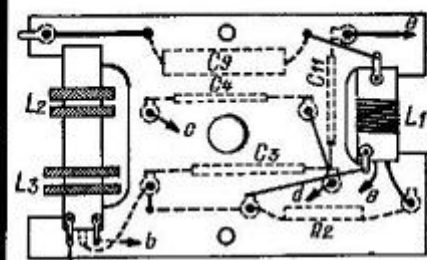
COTE ACCORD

- En O.C., entre C_1 et R_2 : résist. nulle.
- En O.C., entre 1 et d : résist. nulle.
- En O.C., entre 4 et d : résist. nulle.
- En P.O., entre 2 et R_2 : 2 ohms env.
- En P.O., entre 4 et R_2 : 2 ohms env.
- En G.O., entre 3 et R_2 : 33 ohms env.
- En G.O., entre 4 et R_2 : 33 ohms env.

COTE OSCILLATEUR

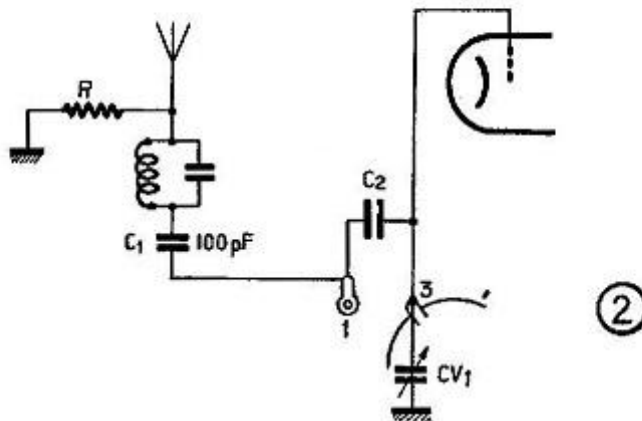
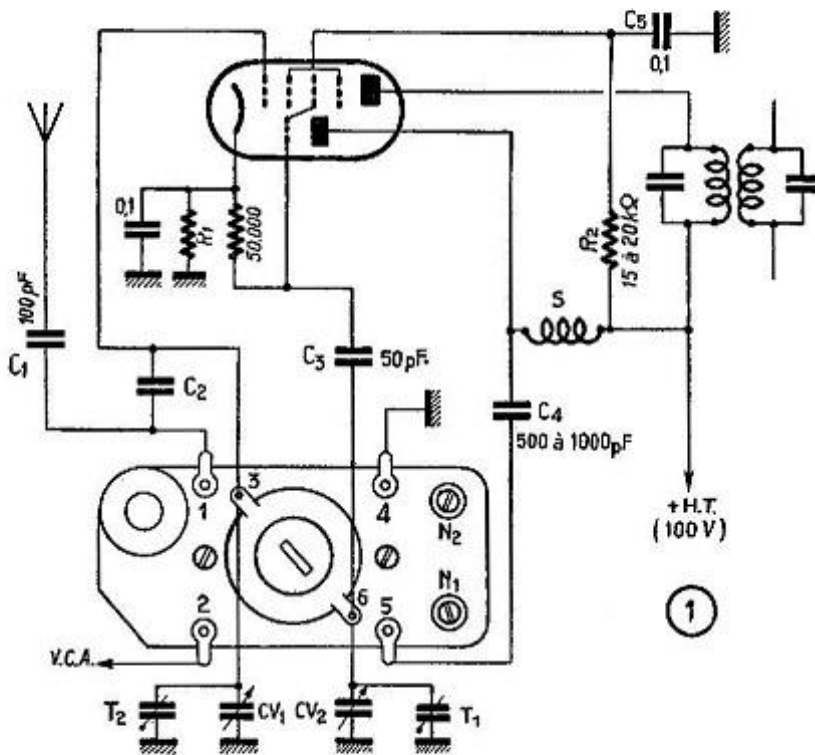
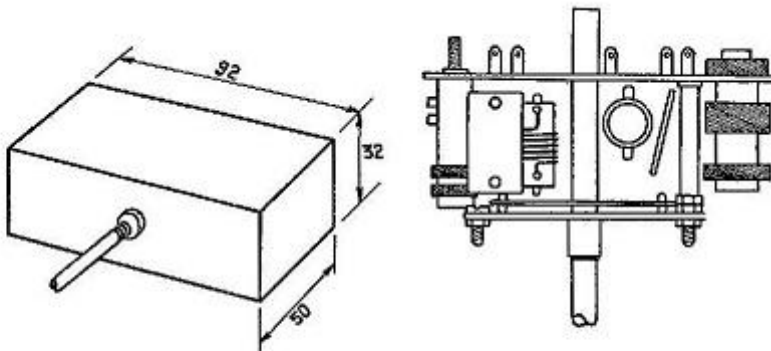
- En O.C., entre C.V.₂ et C_{16} : résist. nulle.
- En O.C., entre C_{10} et C_{15} : résist. nulle.
- En O.C., entre f et C_{16} : résist. nulle.
- En P.O., entre C.V.₂ et C_{12} : 3 ohms env.
- En P.O., entre C_{10} et C_{12} : 0,5 ohm env.
- En P.O., entre C.V.₂ et g : résist. nulle.
- En G.O., entre C.V.₂ et C_{20} : 11 ohms env.

Les éléments C_5 , L_4 et L_6 ne font pas partie du bloc.



BLOC EGAL type F 375

N° 5



GAMMES COUVERTES

- O.C. — 5,9 à 18 MHz (51 à 16,7 m) ;
- P.O. — 518 à 1.620 kHz (580 à 185 m) ;
- G.O. — 145 à 300 kHz (2.070 à 1.000 m).

Utiliser un bloc de CV de deux fois 460 pF avec trimmers et des transformateurs M.F. sur 473 kHz.

PARTICULARITES DU BLOC

Le faible encombrement du bloc le destine tout particulièrement à l'utilisation sur des récepteurs tous-courants du type miniature, mais il est évident qu'il convient parfaitement bien pour un récepteur alternatif.

POINTS DE REGLAGE

L'alignement d'un récepteur équipé d'un bloc F 375 est réduit à sa plus simple expression : réglage des trimmers du CV et celui des deux noyaux N₁ et N₂. L'ordre des opérations est le suivant :

- a. — Gamme P.O. Régler le trimmer oscillateur P.O. sur 1.300 kHz (230 m) de façon à placer l'émission sur le cadran et, ensuite, régler le trimmer accord T₂ de façon à avoir le maximum.
 - b. — Gamme P.O. Régler le noyau N₁ (oscillateur P.O.) sur 375 kHz (522 m).
 - c. — Gamme G.O. Régler le noyau N₂ oscillateur G.O.) sur 160 kHz (1.875 m).
- En O.C. il n'y a aucun réglage à faire.

LAMPES A UTILISER

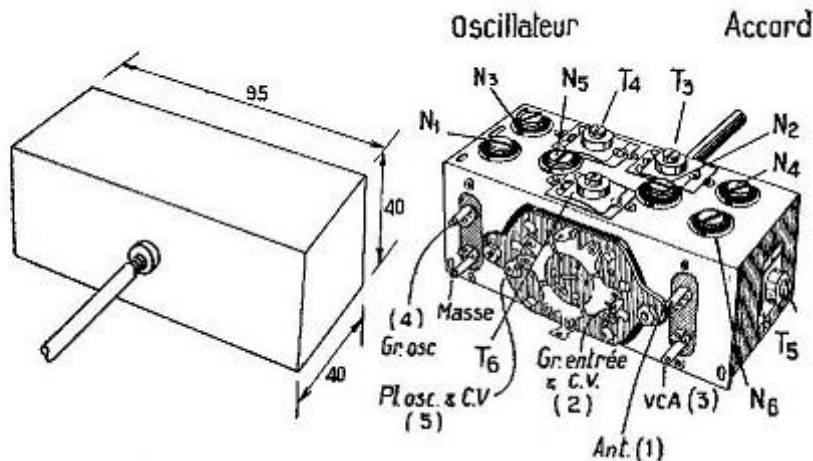
Le bloc F 375 fonctionne parfaitement bien avec des changeurs de fréquence du type 6E8, ECH3, ECH4, UCH41, etc., soit sur des récepteurs « tous-courants », soit sur des récepteurs alimentés sur alternatif. Le rendement est moins bon, surtout en O.C., lorsqu'on utilise une lampe telle que 6A8, EK2, etc. Lorsqu'il s'agit d'un récepteur « tous-courants », il est préférable d'utiliser une bobine d'arrêt S dans le circuit d'anode oscillatrice. Par contre, dans un récepteur « alternatif », on peut remplacer S par une résistance de 20.000 à 30.000 ohms.

La valeur de la résistance de polarisation R₁ varie suivant la lampe utilisée. Elle est de 150 à 200 ohms pour une 6E8 ou une ECH3 et de 200 à 400 ohms pour une 6A8 ou une EK2.

Le condensateur C₂ est indiqué lorsqu'on veut pousser la sensibilité dans le bas de la gamme P.O., vers 500 m. Il peut être constitué soit par une capacité au mica très faible (5 à 10 pF), soit par une torsade de fil isolé.

PRECAUTIONS A PRENDRE POUR LE MONTAGE

Nous pouvons prévoir, en série dans le circuit d'antenne, un filtre M.F. (fig. 2). Il est souvent nécessaire, dans ce cas, de prévoir une résistance de fuite R qui sera de 10.000 à 20.000 ohms.



GAMMES COUVERTES

- O.C. — 18 à 6 MHz (16,5 à 50 m) ;
- P.O. — 1.600 à 520 kHz (187 à 578 m) ;
- G.O. — 300 à 150 kHz (1.000 à 2.000 m).

Utiliser un bloc de CV de 2 fois 460 pF avec trimmers et les transformateurs M.F. accordés sur 472 kHz.

PARTICULARITES DU BLOC

La fréquence propre du primaire d'antenne P.O. et G.O. est de 385 kHz.

POINTS DE REGLAGE

Effectuer les opérations d'alignement dans l'ordre indiqué ci-dessous :

- a. — Gamme P.O. Régler les trimmers T₁ et T₂ du bloc CV sur 1.400 kHz (214 m). On doit régler d'abord le T₂, puis le T₁.
- b. — Gamme P.O. Régler les noyaux N₁ et N₂ sur 574 kHz (522 m). On doit d'abord régler N₁, en cherchant la maximum de sensibilité, puis N₂, ce dernier correspondant au circuit d'accord.
- c. — Gamme G.O. Régler, dans l'ordre, le trimmer oscillateur (T₃), puis le trimmer accord (T₄) sur 264 kHz (1.120 m).
- d. — Gamme G.O. Ajuster les noyaux N₃ et N₄ sur 160 kHz (1.875 m). On réglera d'abord N₃, puis N₄.
- e. — Gamme O.C. Régler les ajustables T₅ d'abord, puis T₆ sur 16 MHz (18,7 m).
- f. — Gamme O.C. Régler, dans l'ordre, les noyaux N₅ et N₆ sur 6,5 MHz (46,3 m).

LAMPES A UTILISER

Utiliser le bloc avec les changeuses de fréquence classiques : ECH3, UCH41, 6E8, bien qu'il fonctionne également avec des tubes du genre 6A8 et EK2, mais moins bien en O.C.

Le schéma de la figure 1 montre les valeurs à adopter avec une ECH3, dans un récepteur « alternatif » (H.T. = 250 V).

Il est également possible d'adopter le montage à grille accordée, auquel cas nous réalisons le schéma de la figure 2.

Lorsque nous utilisons le bloc sur un récepteur « tous-courants » il est préférable de prendre, comme charge d'anode oscillatrice, une bobine d'arrêt S (fig. 3).

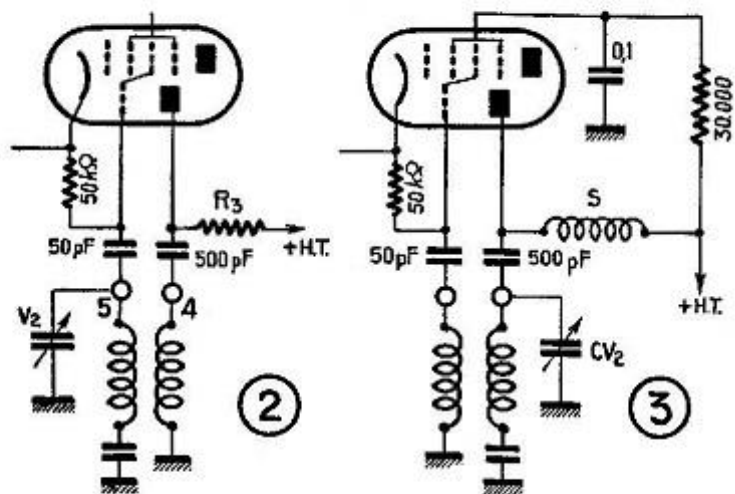
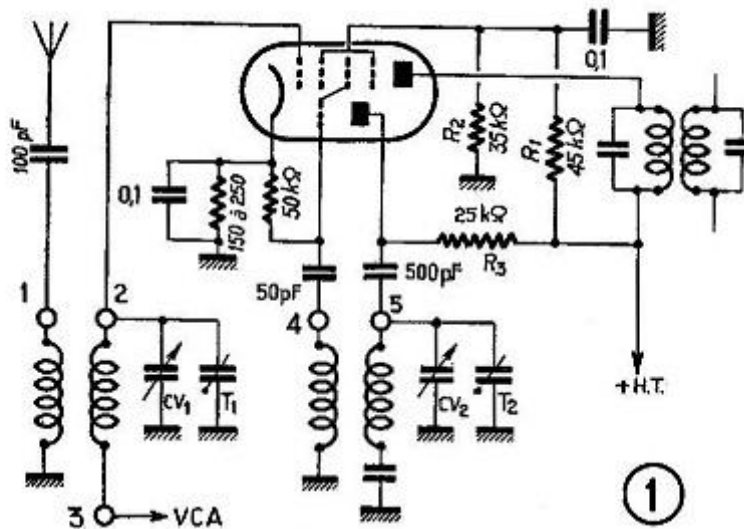
La résistance série d'écran sera, dans ce dernier cas, de 30.000 ohms, pour une ECH3, et de 15.000 ohms pour une 6E8.

PRECAUTIONS A PRENDRE POUR LE MONTAGE

Pour assurer le fonctionnement régulier du récepteur, surtout en O.C., il convient de prendre un certain nombre de précautions :

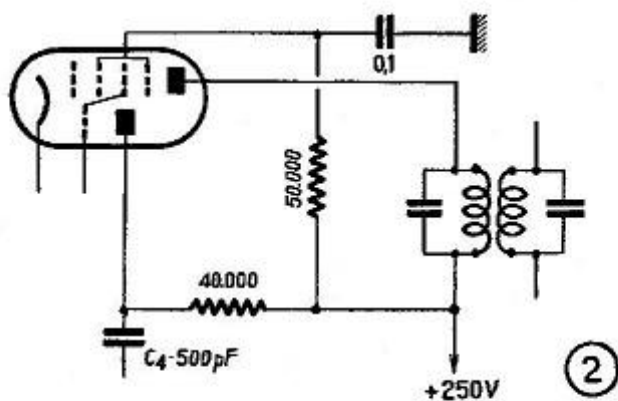
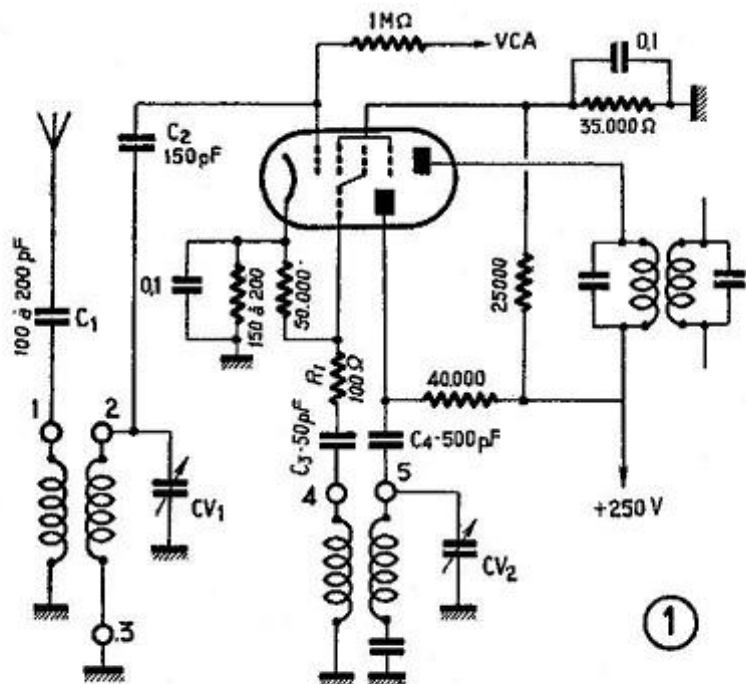
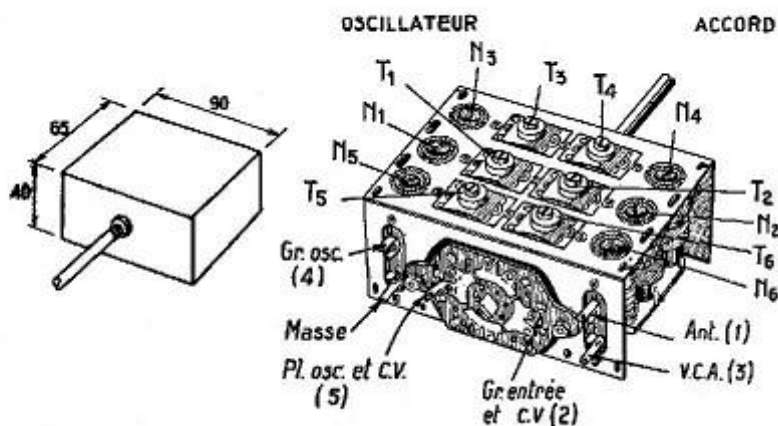
1. Connexion « masse », allant de la cosse correspondante vers la fourchette de masse des CV aussi courte que possible et réalisée en gros fil (ou une tresse spéciale).
2. Connexion allant aux cosses 4 et 5 aussi courtes que possible.

Il faut donc disposer le bloc juste au-dessous du CV et prévoir l'emplacement de la lampe changeuse de fréquence immédiatement derrière le bloc.



BLOC FERROSTAT type 468

N° 7



GAMMES COUVERTES

- O.C. — 18 à 6 MHz (16,6 à 50 m) ;
- P.O. — 1.600 à 520 kHz (187 à 578 m) ;
- G.O. — 300 à 150 kHz (1.000 à 2.000 m).

Utiliser un bloc de CV de deux fois 460 pF sans trimmers et les transformateurs M.F. accordés sur 472 kHz.

PARTICULARITES DU BLOC

Les circuits de toutes les gammes possèdent des réglages de capacité et de self indépendants.

La fréquence propre du primaire d'antenne P.O. et G.O. est de 390 kHz.

POINTS DE REGLAGE

Effectuer les opérations d'alignement obligatoirement dans l'ordre suivant :

a. — Gamme P.O. Ajuster les trimmers T_1 et T_2 dans l'ordre indiqué, sur 1.400 kHz (214 m). Le premier correspond au circuit oscillateur et le second à celui d'accord.

b. — Gamme P.O. Régler les noyaux N_1 (oscillateur P.O.) et N_2 (accord P.O.), sur 574 kHz (522 m).

c. — Gamme G.O. Ajuster les trimmers T_3 et T_4 sur 264 kHz (1.120 m). T_3 est le trimmer du circuit oscillateur.

d. — Gamme G.O. Régler les noyaux N_3 (oscillateur) et N_4 (accord) sur 160 kHz (1.875 m).

e. — Gamme O.C. Ajuster les trimmers T_5 et T_6 sur 16 MHz (18,7 m).

f. — Gamme O.C. Régler les noyaux N_5 et N_6 sur 6,5 MHz (46,2 m).

LAMRES A UTILISER

Nous recommandons d'utiliser le bloc 468 dans un récepteur « alternatif » avec une changeuse du type ECH3 ou 6E8. Le schéma d'utilisation est alors celui de la figure 1.

Nous pouvons nous contenter d'une résistance série de 50.000 ohms pour alimenter l'écran et, dans ces conditions, nous adopterons le schéma de la figure 2.

En utilisant le jeu de lampes suivant : ECH3 - EF9 - EBF2 - EL3N, nous pouvons obtenir une sensibilité moyenne suivante, en microvolts :

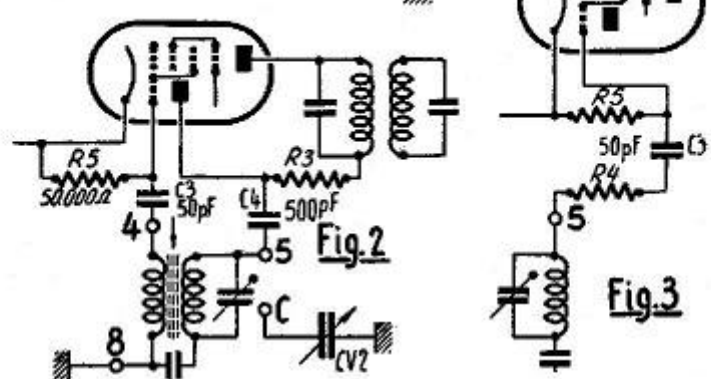
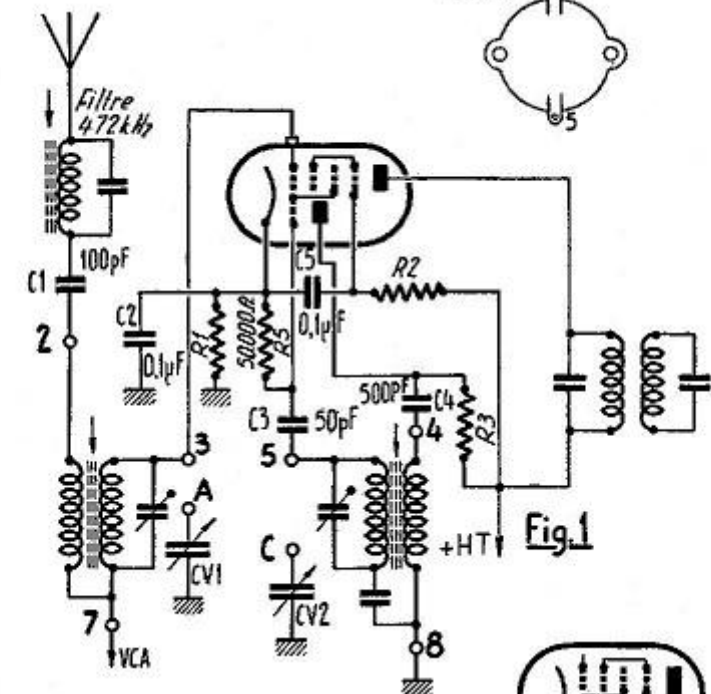
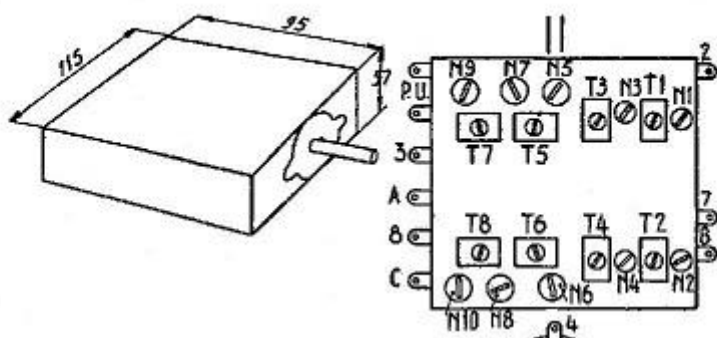
| | | |
|------------------|------------|------------|
| O.C. — 16 MHz | 9 MHz | 6,5 MHz |
| 15 μ V | 13 μ V | 18 μ V |
| P.O. — 1.400 kHz | 904 kHz | 574 kHz |
| 9 μ V | 10 μ V | 12 μ V |
| G.O. — 284 kHz | 205 kHz | 160 kHz |
| 10 μ V | 12 μ V | 15 μ V |

Ces chiffres correspondent à une puissance de sortie de 50 mW.

PRECAUTIONS A PRENDRE POUR LE MONTAGE

Veiller à ce que les connexions allant aux cosses 4 et 5 du bloc soient le plus courtes possible.

Les masses doivent être établies en gros fil.



GAMMES COUVERTES

- G.O. — 310 à 150 kHz (967 à 2.000 m) ;
- P.O. — 1.600 à 520 kHz (187,5 à 576,9 m) ;
- O.C.1 — 10,3 à 5,85 MHz (29,1 à 51,3 m) ;
- O.C.2 — 16,4 à 9,9 MHz (18,3 à 30,3 m) ;
- O.C.3 — 22 à 16 MHz (13,6 à 18,6 m).

Utiliser un bloc de CV normal de deux fois 460 pF, sans trimmers, et les transformateurs M.F. sur 472 kHz.

PARTICULARITES DU BLOC

Comme on le voit, le bloc comporte trois gammes O.C. étalées, ce qui assure une excellente réception de toutes les bandes d'émission.

POINTS DE REGLAGE

On peut commencer l'alignement par n'importe quelle gamme. Nous adopterons donc l'ordre suivant :

- a. — En G.O., régler le noyau N₂ de façon à placer le signal sur 200 kHz (1.500 m) et ensuite le noyau N₁ pour avoir le maximum.
- b. — En P.O., ajuster les trimmers T₂ et T₁ dans l'ordre, sur 1.400 kHz (214 m).
- c. — Régler les noyaux N₄ et N₅ sur 574 kHz (522 m).
- d. — Pour la gamme O.C.1, ajuster d'abord les trimmers T₄ et T₅ sur 10 MHz (30 m).
- e. — Régler ensuite les noyaux N₆ et N₇ sur 6 MHz (50 m).
- f. — Pour la gamme O.C.2, ajuster les trimmers T₆ et T₃ sur 15 MHz (20 m).
- g. — Régler ensuite les noyaux N₈ et N₉ sur 10 MHz.
- h. — Enfin, pour la gamme O.C.3, ajuster les trimmers T₈ et T₇ sur 20 MHz (15 m).
- i. — Régler ensuite les noyaux N₁₀ et N₁₁ sur 16,5 MHz (18,2 m).

LAMPES A UTILISER

Le bloc B 25 N s'accommode de toutes les changeuses de fréquence aussi bien sur un récepteur « alternatif » que sur un « tous-courants ». Cependant, certaines valeurs de résistances sont à modifier suivant la lampe employée.

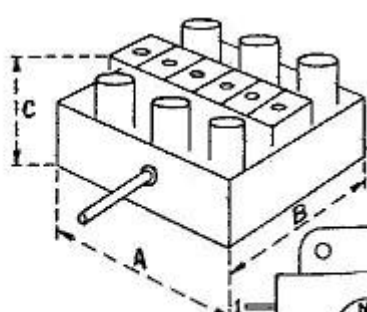
En ce qui concerne la résistance R₂ (alimentation de l'écran), elle sera de 20.000 ohms avec une 6A8 ou une 6A7 dans un « tous-courants », et de 50.000 ohms avec les mêmes lampes dans un « alternatif ». La même résistance sera de 30.000 ohms avec une 6E8 ou une 6CH3 dans un TC, et de 50.000 ohms avec les mêmes lampes dans un « alternatif ».

La résistance R₃ sera remplacée par une self de choc dans un récepteur TC. Elle sera de 20.000 ohms avec une 6A8 ou une 6A7 et de 40.000 ohms avec une 6E8, une 6K8 ou une 6CH3 dans un « alternatif ».

Le bloc peut être utilisé soit en montage à grille oscillatrice accordée (fig. 1), soit suivant le schéma de la figure 2 ; anode oscillatrice accordée.

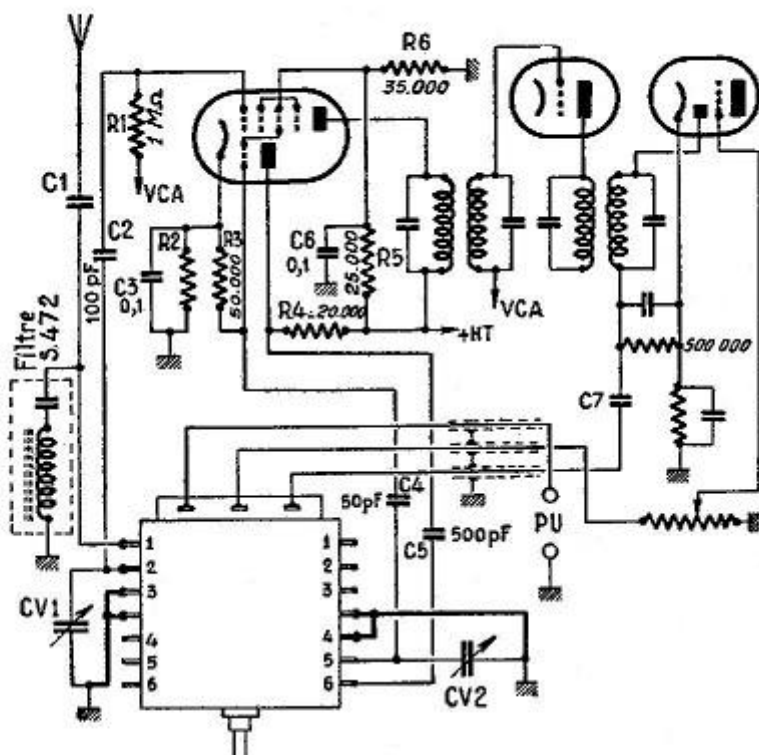
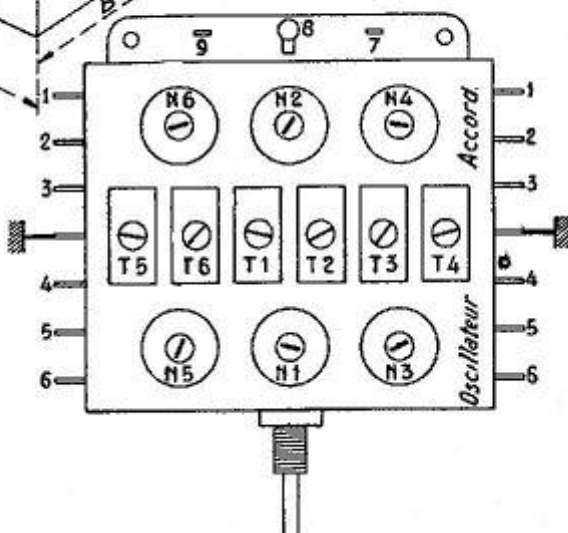
PRECAUTIONS A PRENDRE POUR LE MONTAGE

Si des blocages se produisent en O.C., vers 16 m, intercaler une résistance R₄ (fig. 3) entre le condensateur de liaison C₅ et la cosse 5 du bloc. La valeur de cette résistance sera de 50 à 150 ohms. La cosse 8 sera reliée par une connexion, aussi courte que possible, et de forte section, à la fourchette des CV. On utilisera celle des deux cosse 8 qui se trouve la plus rapprochée du CV.



BLOC 123 A = 88 mm
B = 93 mm
C = 45 mm

BLOC 123P A = 100 mm
B = 93 mm
C = 45 mm



GAMMES COUVERTES

G.O. — 150 à 300 kHz (2.000 à 1.000 m) ;
P.O. — 520 à 1.600 kHz (578 à 187,5 m) ;
O.C. — 5,8 à 18 MHz (51,75 à 16,66 m).

Utiliser un bloc de CV normal de deux fois 460 pF, sans trimmers, et les transformateurs M.F. sur 472 kHz.

PARTICULARITES DES DEUX BLOCS

Les deux blocs 123 et 123 P diffèrent par leur encombrement, le second étant un peu plus large. De plus, ce dernier comporte un inverseur pour P.U., c'est-à-dire les cosse de branchement 7, 8 et 9, tandis que le premier en est dépourvu.

POINTS DE REGLAGE

L'alignement peut commencer par n'importe quelle gamme, étant donné que tous les organes de réglage sont indépendants. Commençons donc par la gamme O.C.

a. — Régler les trimmers T_1 et T_2 dans l'ordre indiqué sur 16 MHz.

b. — Régler les noyaux N_1 et N_2 , toujours dans l'ordre indiqué, sur 6,5 MHz (46,2 m).

c. — Passer en P.O. Régler les trimmers T_3 et T_4 sur 1.400 kHz. Commencer par T_3 (oscillateur) et ajuster ensuite T_4 , de façon à avoir le maximum de sortie.

d. — Toujours en P.O., régler les noyaux N_3 (oscillateur) et N_4 (accord) sur 575 kHz (523 m).

e. — Passer en G.O. Régler les trimmers T_5 (oscillateur) et T_6 (accord) sur 265 kHz (1.130 m).

f. — Régler les noyaux N_5 (oscillateur), et N_6 (accord) sur 100 kHz.

LAMPES A UTILISER

Les blocs 123 et 123 P fonctionnent avec les changeuses de fréquence telles que ECH3, ECH4, 6E8 ou 6K8 aussi bien dans un montage sur alternatif que dans un « tous-courants ».

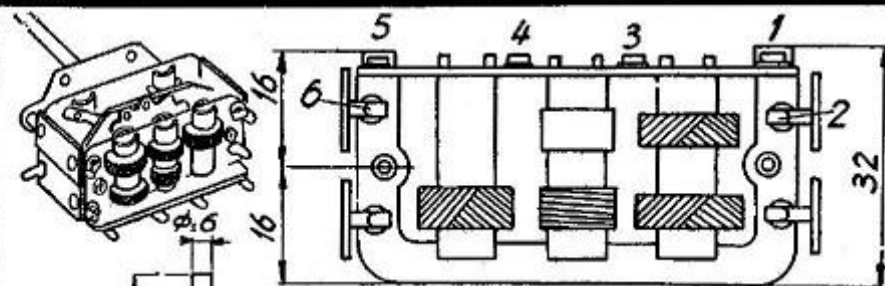
Lorsque le bloc est utilisé sur un récepteur « tous-courants », la résistance de charge de l'anode oscillatrice (R_4) sera remplacée par une petite bobine d'arrêt de 5 mH.

Toujours dans un récepteur « tous-courants », nous supprimerons la résistance R_2 en laissant la même valeur à la résistance R_3 . Le condensateur-série d'antenne C_1 sera de 2.000 pF dans le cas d'une antenne courte et de 200 pF lorsque l'antenne est longue.

PRECAUTIONS A PRENDRE POUR LE MONTAGE

La connexion du bloc avec les différents circuits et CV peut se faire indifféremment à gauche ou à droite. Le point important à observer est que les différentes connexions, celles des C.V., celles de grille et de plaque oscillatrices soient aussi courtes que possible. Toutes les masses de l'étage changeur de fréquence seront ramenées à un même point, autant que possible, y compris la masse des condensateurs de découplage de VCA, de cathode (C_2) et d'écran (C_4).

Les connexions servant à la commutation P.U. seront de préférence blindées.



- 1 = Antenne
- 2 = VCA
- 3 = Grille Modul.
- 4 = Plaque oscil.
- 5 = Grille oscil. acc.
- 6 = Masse C.V.

- A = Self oscil. P.O.
- B = Self oscil. G.O.
- C = Self oscil. O.C.
- D = Self acc. P.O.
- E = Self acc. O.C.

GAMMES COUVERTES

- G.O. — 145 à 300 kHz (2.060 à 1.000 m) ;
- P.O. — 520 à 1.600 kHz (576 à 187,5 m) ;
- O.C. — 5,9 à 18,2 MHz (50,9 à 16,5 m).

Utiliser un bloc de C.V. normal, de deux fois 460 pF avec trimmers.

PARTICULARITES DES TROIS BLOCS

Le bloc L 303 est à trois positions. Le bloc L 304 comporte une quatrième position, P.U., avec arrêt de la réception, mais sans commutation de la prise P.U. Enfin, le bloc Phébus, d'un rendement amélioré sur toutes les gammes, possède un noyau réglable sur la bobine d'accord O.C. (E).

BRANCHEMENT

Les différentes connexions à établir sont indiquées par le schéma d'utilisation. D'une façon générale, placer le bloc au-dessous du C.V., de façon à réduire la longueur des connexions.

La cosse 6 du bloc sera reliée à la masse du C.V. par une tresse ou un gros fil, et le condensateur C₁ sera placé, le plus court possible, entre la cosse 2 et la masse du C.V.

POINTS DE REGLAGE

Commencer l'alignement par la gamme P.O. La marche à suivre est la suivante :

- a) Régler les trimmers du C.V.₁ et du C.V.₂ sur 1.400 kHz.
- b) Régler le noyau A sur 574 kHz (523 mètres).
- c) Retoucher, s'il y a lieu, le noyau D (accord P.O.) sur 574 kHz.
- d) Passer sur G.O. et régler le noyau B (oscillateur G.O.) sur 160 kHz (1.875 mètres).
- e) Passer en O.C. et régler le noyau C (oscillateur O.C.) sur 6 MHz (50 m).
- f) S'il s'agit du bloc Phébus, retoucher, s'il y a lieu, le noyau E (accord O.C.) sur 6 MHz.

LAMPES A UTILISER

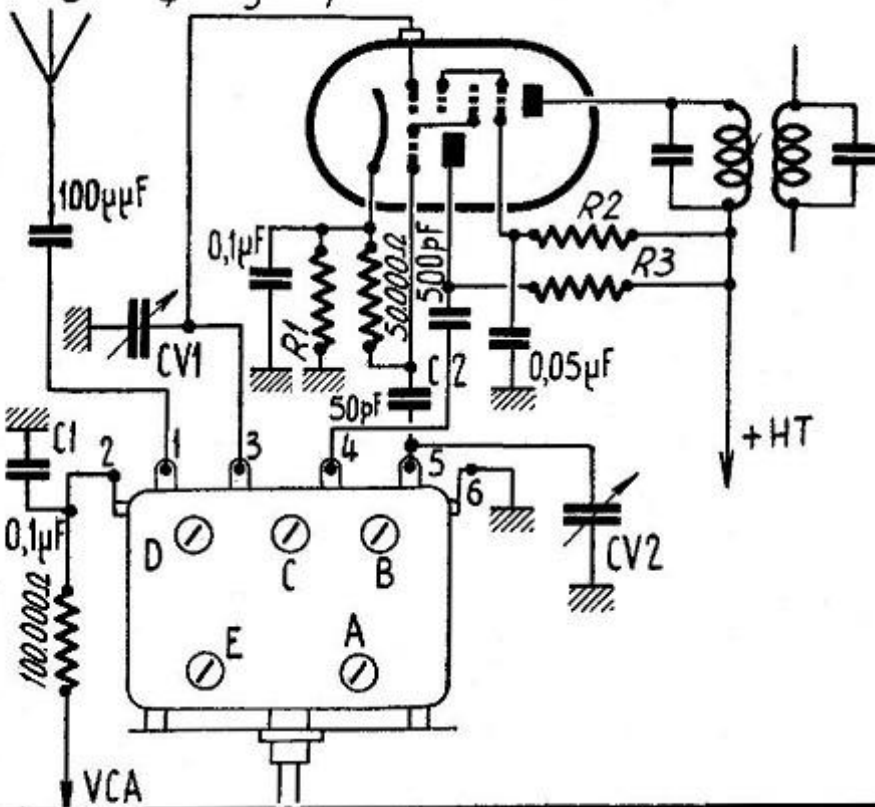
Dans un montage sur alternatif, utiliser les changeuses de fréquence telles que ECH3, 6E8 ou 6K8 avec les valeurs suivantes :

- R₁ = 250 ohms.
- R₂ = 50.000 ohms.
- R₃ = 30.000 ohms.

On peut également employer le bloc avec des lampes telles que 6A8, 6A7, 2A7, etc... La tension d'écran sera fournie par un diviseur de tension et ajustée à la valeur convenable (en général 80 à 100 V). La résistance R₂ sera de 15.000 à 20.000 ohms.

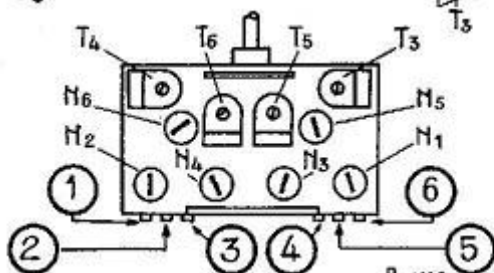
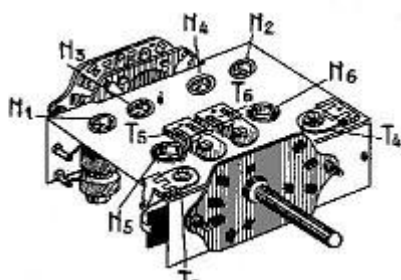
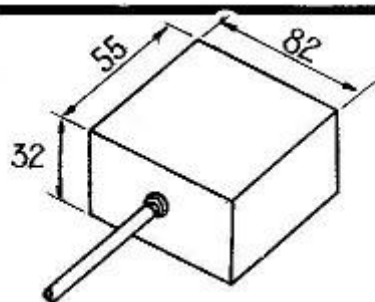
S'il s'agit d'un récepteur « tous-courants », R₁ sera de 200 à 300 ohms pour toutes les lampes courantes (ECH3, 6E8, 6A8, 6A7, etc...), et la résistance R₂ de 15.000 à 20.000 ohms. La résistance R₃ sera remplacée par une bobine d'arrêt (« self de choc ») de 10 mH environ. A la rigueur nous pouvons conserver R₃, mais sa valeur sera de 10.000 ohms max.

Lorsqu'il s'agit d'une lampe telle que 6A8 ou 6A7, prendre C₂ = 100 pF au lieu de 50 pF.



BLOC OPTALIX type 115 A - 115 B - 115 C

N° II



GAMMES COUVERTES

- O.C. — 18 à 5,9 MHz (16,65 à 51 m) ;
- P.O. — 1.600 à 520 kHz (187,5 à 577 m) ;
- G.O. — 280 à 150 kHz (1.070 à 2.000 m).

Ce bloc peut être utilisé soit avec un bloc de 2×460 pF ou de 2×490 pF (spécifié sur le bloc) avec trimmers.

PARTICULARITES DU BLOC

- Les trois variantes du bloc 115 sont :
- 115 A. — 3 positions ; pas de commutation P.U.
 - 115 B. — 4 positions. Une galette supplémentaire avec commutation P.U.
 - 115 C. — 4 positions. Deux galettes supplémentaires, la deuxième, à deux circuits étant libre.

Le changement de fréquence utilise, en O.C., le battement inférieur. Autrement dit, la fréquence de l'oscillateur est toujours inférieure à celle du signal.

POINTS DE REGLAGE

L'alignement doit se faire, obligatoirement, dans l'ordre suivant :

- a. — Régler, en P.O., le trimmer T_4 sur 1.400 kHz (214 m).
- b. — Régler, en O.C., les noyaux N_1 et N_2 sur 6 MHz (50 m).
- c. — Régler, toujours en O.C., le trimmer du $C.V._2$ sur 15 MHz (20 m).
- d. — Régler, en P.O., les noyaux N_3 et N_4 sur 574 kHz (50 m).
- e. — Régler, toujours en P.O., le trimmer T_3 sur 1.400 kHz (214 m).
- f. — Passer en G.O. et régler N_5 et N_6 sur 160 kHz (1.875 m).
- g. — Toujours en G.O., régler les trimmers T_5 et T_6 sur 264 kHz (1.136 m).

LAMPES A UTILISER

Ce bloc est prévu surtout pour les lampes du type ECH3 ou 6E8, ainsi que, bien entendu, ECH41 et UCH41. Il est conseillé, pour un bon fonctionnement à 6 MHz, d'abaisser la tension écran de la changeuse et de ne pas dépasser, pour cette électrode, 80 V.

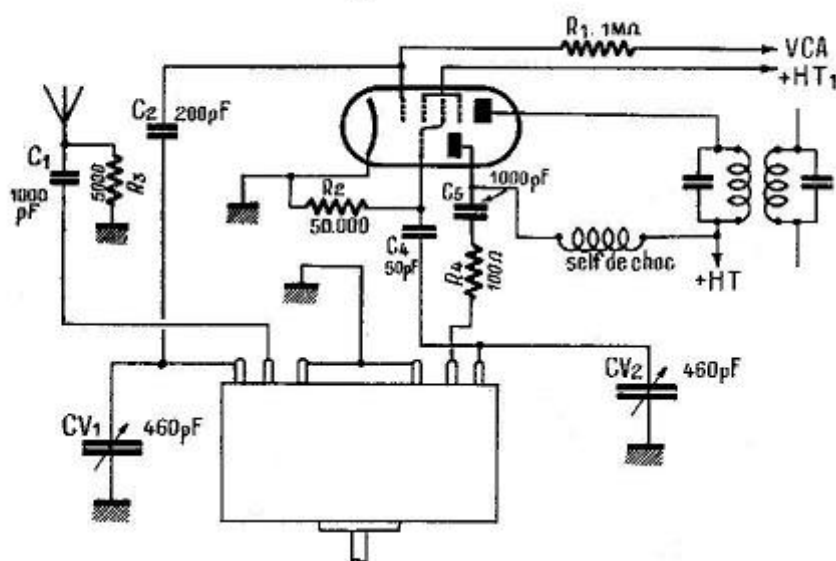
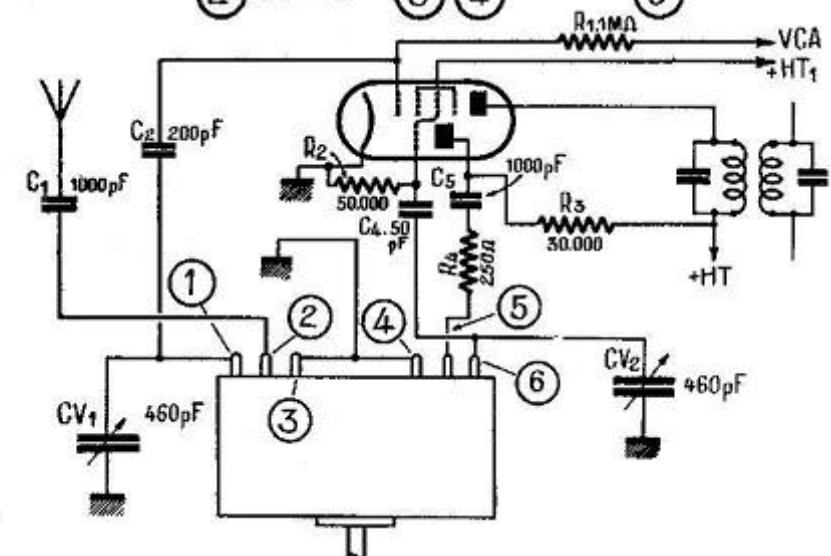
La résistance R_4 n'est à utiliser que dans le cas de blocages en O.C., vers 15 MHz.

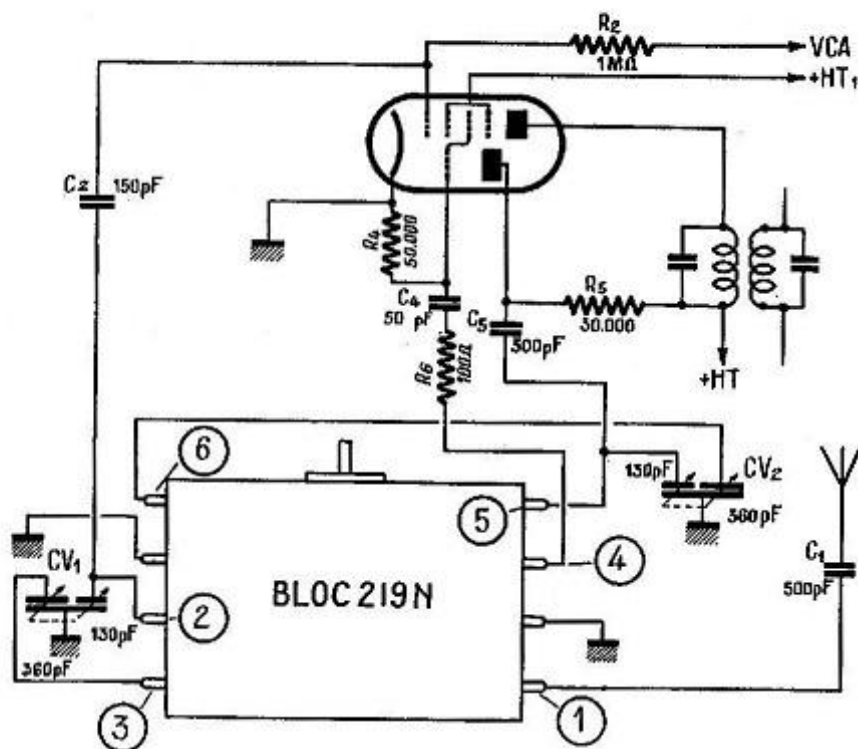
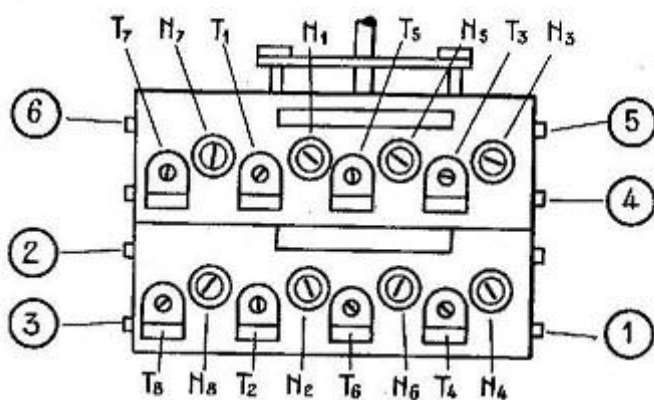
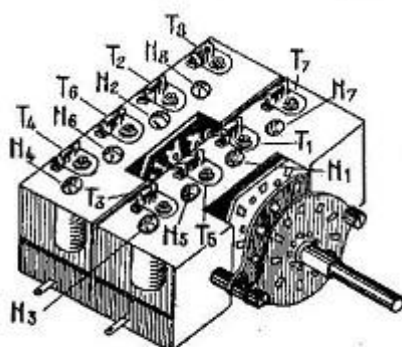
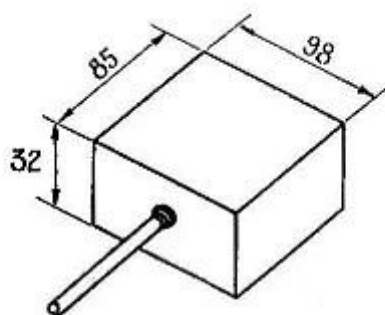
On lui donnera une valeur comprise entre 100 et 250 ohms.

Le schéma du haut est celui préconisé pour un récepteur alternatif, tandis que celui du bas convient plus particulièrement à un « tous-courants ».

PRECAUTIONS A PRENDRE POUR LE MONTAGE

Les cosses 3 et 4 seront réunies à la fourchette masse du bloc des C.V. par deux connexions séparées.





GAMMES COUVERTES

- O.C.1. — 23 à 11,4 MHz (13 à 26,3 m) ;
- O.C.2. — 11,5 à 5,9 MHz (26 à 51 m) ;
- P.O. — 1.604 à 520 kHz (187 à 578 m) ;
- G.O. — 275 à 151 kHz (1.090 à 1.988 m).

Ce bloc doit être utilisé avec un C.V. de 2 fois 130 + 360 pF, sans trimmers, par exemple Aréna 3249F ou Star 2132.

PARTICULARITES DU BLOC

Le changement de fréquence utilise, sur les deux gammes O.C., le battement supérieur. Autrement dit, la fréquence de l'oscillateur est toujours supérieure à celle du signal.

POINTS DE REGLAGE

Les éléments réglables du bloc étant complètement indépendants pour chaque gamme, l'alignement peut commencer par n'importe quelle gamme. Si nous commençons par la gamme O.C.1, l'ordre des opérations sera le suivant :

- a. — En O.C.1, régler N_1 et N_2 sur 12,5 MHz (24 m).
- b. — Toujours en O.C.1, régler T_1 et T_2 sur 21 MHz (14,3 m).
- c. — Passer sur O.C.2 et ajuster N_3 et N_4 sur 6,5 MHz (46,2 m).
- d. — Toujours sur O.C.2, régler T_3 et T_4 sur 10,5 MHz (28,6 m).
- e. — Passer sur P.O. et ajuster N_5 et N_6 sur 574 kHz (524 m).
- f. — Toujours en P.O. ajuster T_5 et T_6 sur 1.400 kHz (214 m).
- g. — Passer en G.O. et régler les noyaux N_7 et N_8 sur 163 kHz (1.840 m).
- h. — Toujours sur G.O., ajuster T_7 et T_8 sur 267 kHz (1.123 m).

LAMPES A UTILISER

Le bloc est prévu pour les changeuses de fréquence du type triode-hexode, c'est-à-dire ECH3, ECH41, 6E8, etc...

Le montage à adopter doit être celui à plaque accordée, représenté dans le schéma ci-contre.

S'il s'agit d'un récepteur « tous-courants », la résistance R_6 ne doit pas dépasser 10.000 ohms. On peut également, dans ce dernier cas, la remplacer par une bobine d'arrêt de 5 à 8 mH.

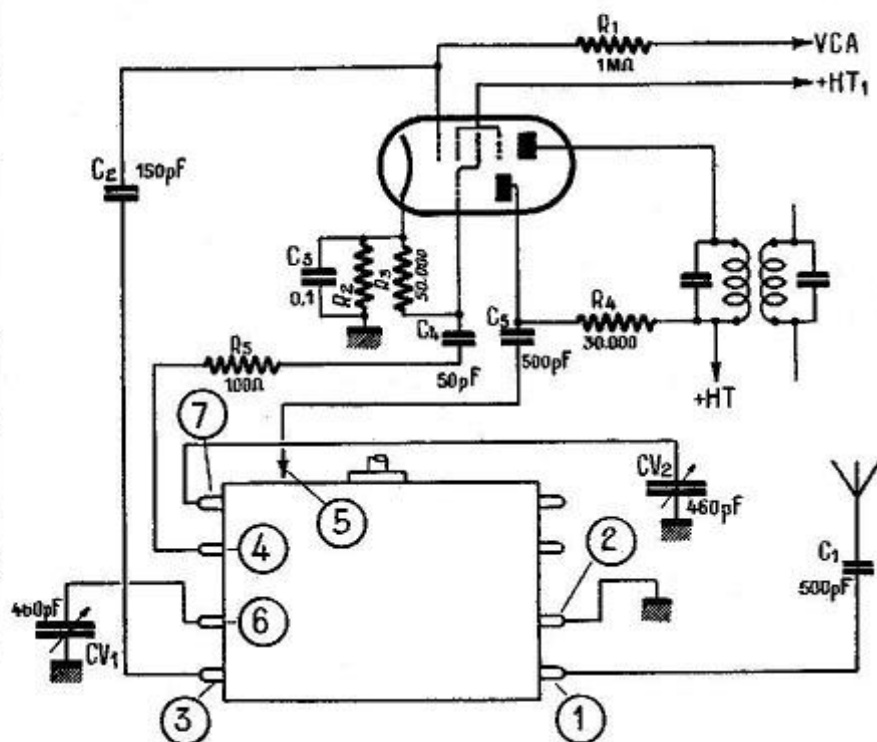
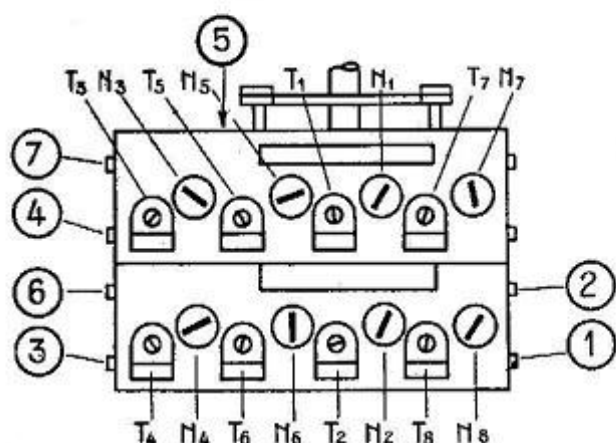
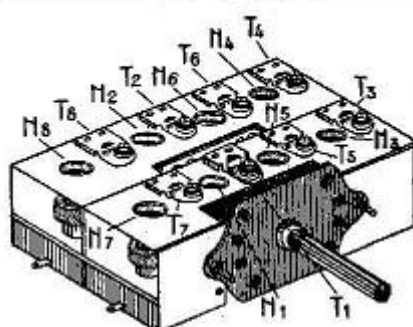
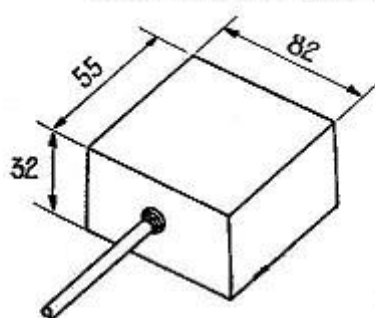
La tension écran (+H.T.1) sera de l'ordre de 80 V pour un récepteur alternatif, et de 50 à 60 V pour un « tous-courants ».

PRECAUTIONS A PRENDRE POUR LE MONTAGE

Les deux sorties « masse » du bloc seront réunies par un gros fil ou tresse, chacune séparément, à la fourchette de prise de masse du C.V.

BLOC OPTALIX type 220 bis

N° 13



GAMMES COUVERTES

- O.C.1. — 24 à 14,1 MHz (12,5 à 21,3 m) ;
- O.C.2. — 14,2 à 5,9 MHz (21,1 à 51 m) ;
- P.O. — 1.604 à 520 kHz (187 à 578 m) ;
- G.O. — 275 à 151 kHz (1.090 à 1.988 m).

Ce bloc doit être utilisé, suivant spécification, soit avec un C.V. de 2×460 pF, soit avec un 2×490 pF, sans trimmers dans les deux cas.

PARTICULARITES DU BLOC

Le changement de fréquence utilise le battement supérieur. Autrement dit la fréquence de l'oscillateur est toujours supérieure à celle du signal.

POINTS DE REGLAGE

L'indépendance des éléments réglables pour chaque gamme, nous permet de commencer l'alignement par n'importe quelle gamme. Si nous commençons par la gamme O.C.1, l'ordre des opérations doit être le suivant :

- a. — Sur la gamme O.C.1, régler les noyaux N_3 et N_5 sur 15,5 MHz (19,35 m).
- b. — Toujours sur O.C.1, régler les trimmers T_2 et T_3 sur 22 MHz (13,6 m).
- c. — Passer sur O.C.2 et régler les noyaux N_7 et N_8 sur 6,4 MHz (47 m).
- d. — Toujours sur O.C.2, ajuster les trimmers T_7 et T_8 sur 12,5 MHz (24 m).
- e. — Passer en P.O. et ajuster les noyaux N_1 et N_2 sur 574 kHz (524 m).
- f. — Toujours en P.O., régler les trimmers T_1 et T_2 sur 1.400 kHz (214 m).
- g. — Passer en G.O. et régler les noyaux N_4 et N_6 sur 160 kHz (1.875 m).
- h. — Toujours en G.O., ajuster les trimmers T_4 et T_5 sur 285 kHz (1.132 m).

LAMPES A UTILISER

Le bloc est plus particulièrement prévu pour les changeuses de fréquence du type triode-hexode (ECH3, ECH41, 6E8, etc...) et le montage à plaque oscillatrice accordée, représenté sur le schéma ci-contre.

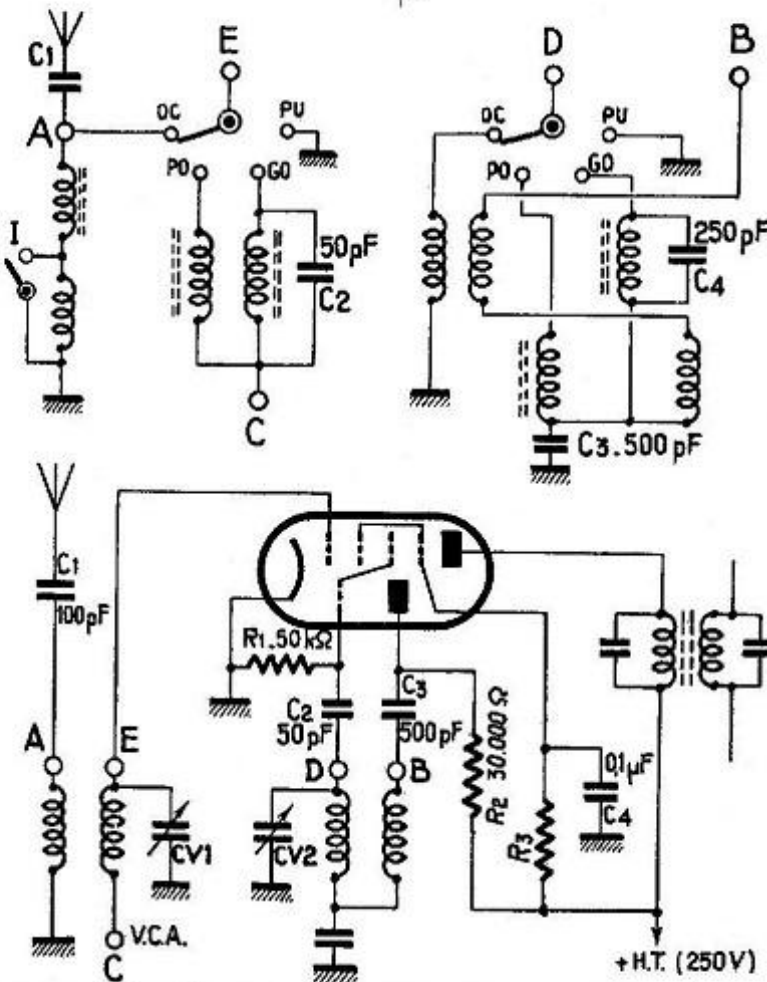
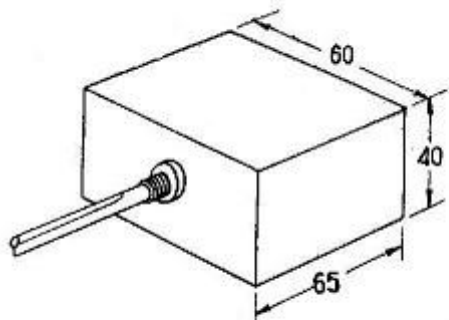
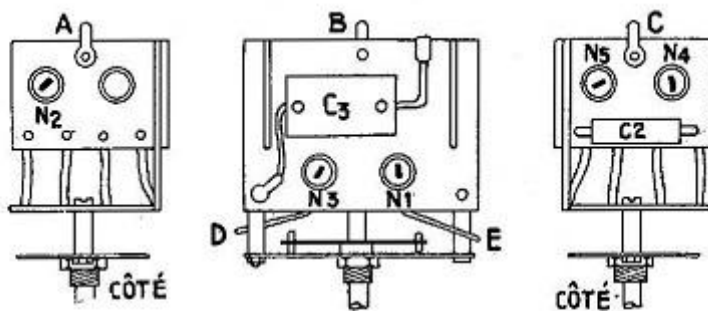
La valeur de la résistance R_2 sera choisie entre 30.000 et 50.000 ohms de façon à avoir un rendement optimum en O.C.

La cathode de la lampe changeuse de fréquence peut être réunie à la masse. Si nous la polarisons par la résistance R_3 , la valeur de cette dernière sera choisie d'après le type de la lampe employée, en général entre 150 et 250 ohms.

S'il s'agit d'un récepteur « tous-courants », la valeur de la résistance R_1 ne dépassera pas 10.000 ohms, ou alors cette résistance sera remplacée par une bobine d'arrêt normale de 5 à 8 mH.

PRECAUTIONS A PRENDRE POUR LE MONTAGE

Soigner particulièrement les masses et faire les connexions très courtes, surtout pour la partie oscillatrice.



GAMMES COUVERTES

- G.O. — 334 à 150 kHz (900 à 2.000 m) ;
- P.O. — 1.540 à 540 kHz (196 à 555 m) ;
- O.C. — 16,7 à 5,8 MHz (18 à 52 m).

Utiliser un bloc de C.V. normal de deux fois 460 pF, avec trimmers, et les transformateurs M.F. sur 473 kHz.

PARTICULARITES DU BLOC

Sur la position P.O. et G.O. le contact I du circuit d'antenne est fermé.

POINTS DE REGLAGE

L'alignement doit se faire dans l'ordre suivant : P.O., G.O., O.C.

- a. — Régler les trimmers du C.V.₁ et du C.V.₂, dans l'ordre indiqué, sur 1.400 kHz.
- b. — Régler, sur 574 kHz (522 m), le noyau N₁ (oscillateur P.O.) et le noyau N₂ (accord P.O.).
- c. — Régler, sur 160 kHz (1.875 m), le noyau N₃ (oscillateur G.O.) et le noyau N₄ (accord G.O.).
- d. — Régler, sur 6,5 MHz (46,2 m), le noyau N₅ (accord O.C.).

LAMPES A UTILISER

Utiliser le bloc, sur un récepteur alternatif ou « tous-courants » avec les changeuses de fréquence normales, telles que ECH3, EK2, 6E8, 6K8, 6A8, etc... Il est possible de réaliser soit le montage à grille accordée, comme indiqué sur le schéma ci-contre, soit celui à plaque accordée, particulièrement recommandé avec les triodes-hexodes telles que ECH3, 6E8, etc...

Lorsque le bloc équipe un récepteur « tous-courants », ne pas dépasser 10.000 ohms pour la résistance R₂ et, de préférence, la remplacer par une petite « soif de choc » appropriée.

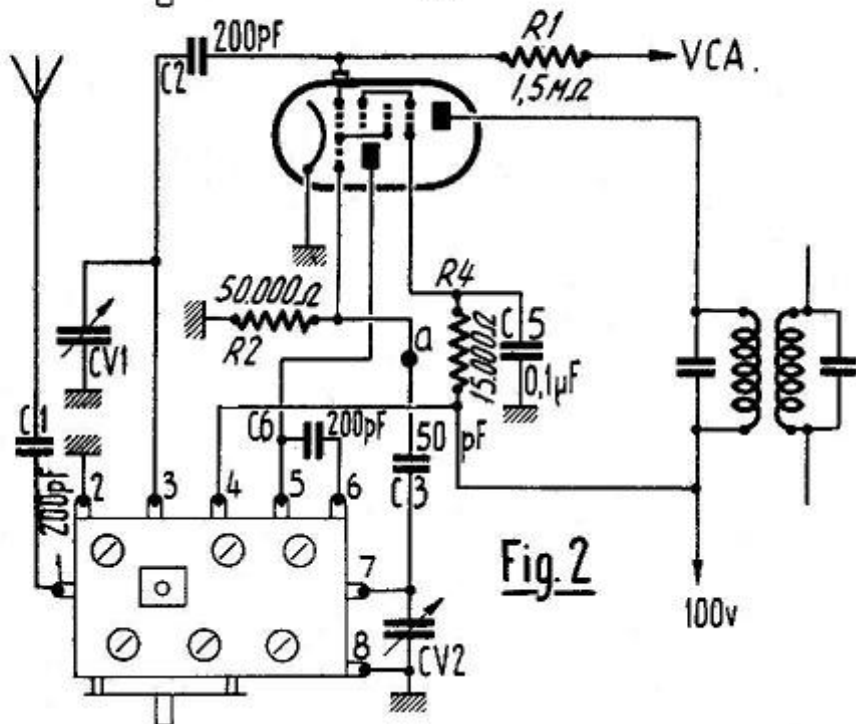
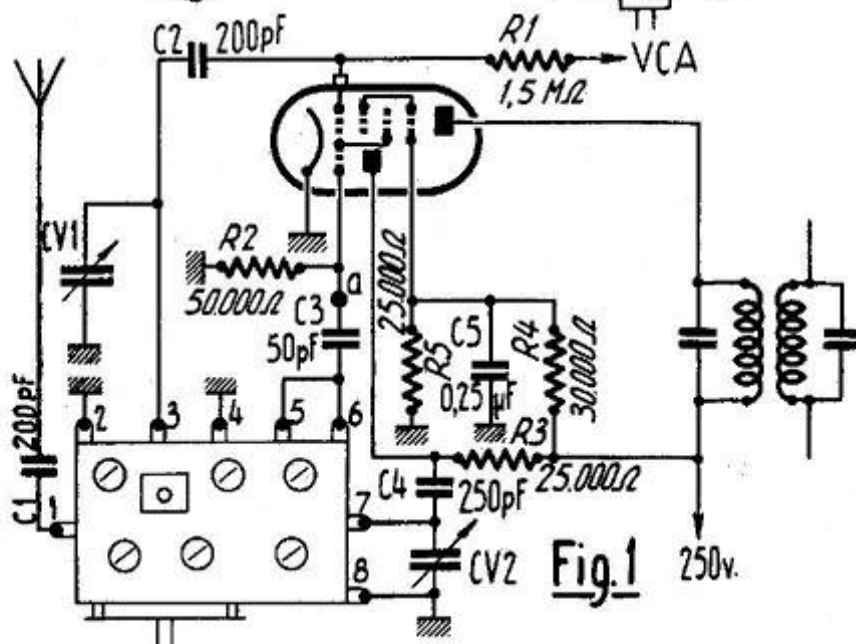
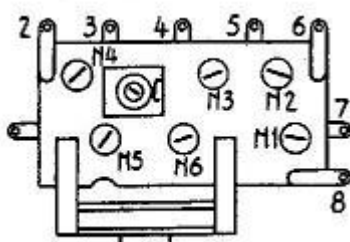
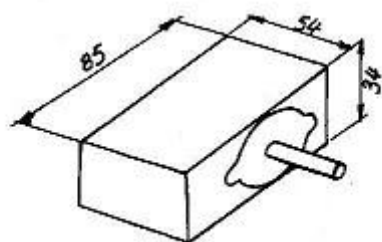
La résistance R₃ aura une valeur conforme à la haute tension disponible et à la lampe utilisée. Consulter pour cela les caractéristiques des lampes.

PRECAUTIONS A PRENDRE POUR LE MONTAGE

Lorsque l'on dispose d'une grande antenne il est préférable de donner à C₁ une valeur inférieure à 100 pF, indiquée sur le schéma, et adopter 25 à 50 pF.

Il est possible d'utiliser le bloc avec anti-fading appliqué directement à la grille de la changeuse de fréquence et non à travers le bobinage d'accord.

A cet effet, on réunira la cosse C à la masse et on placera un condensateur de 200 pF, au mica, entre E et la grille, cette dernière étant réunie à la ligne VCA par une résistance de 1,5 à 2 MΩ.



GAMMES COUVERTES

- G.O. — 310 à 145 kHz (970 à 2.070 m) ;
- P.O. — 1.520 à 520 kHz (195 à 575 m) ;
- O.C. — 18 à 5,7 MHz (16,5 à 52 m).

Utiliser un bloc de CV normal de deux fois 460 pF avec trimmers.

PARTICULARITES DU BLOC

En O.C., le bloc 312 fonctionne en utilisant le battement inférieur. Autrement dit, la fréquence du circuit oscillateur est inférieure à celle du circuit d'antenne, de 472 kHz. Par exemple, lorsque le récepteur est accordé sur 10 MHz (30 m), l'oscillateur fonctionne sur 10.000 - 472 = 9.528 kHz = 9,528 MHz.

POINTS DE REGLAGE

Commencer l'alignement par la gamme P.O. La marche à suivre est la suivante :

- a. — Régler les trimmers du CV₁ et du CV₂ sur 1.400 kHz (214 m).
- b. — Régler sur 575 kHz (523 m) le noyau N₂ d'abord, puis le noyau N₆, le premier correspondant au circuit oscillateur et le second au circuit d'accord.
- c. — Passer en G.O. Régler le noyau du circuit oscillateur N₄ sur 160 kHz et, ensuite, le noyau N₆ sur la même fréquence.
- d. — Passer en O.C. Régler le noyau du circuit oscillateur N₁ sur 6,5 MHz (46,2 m) et, ensuite, le noyau N₆ sur la même fréquence.
- e. — Toujours en O.C., régler le trimmer accord O.C. (C) sur 16 MHz (18,7 m).

LAMPES A UTILISER

Le bloc 312 sera utilisé avec des changeuses de fréquence ECH3 ou 6E8 suivant le schéma de la figure 1, lorsqu'il s'agit d'un récepteur sur alternatif (anode oscillatrice accordée, alimentation parallèle), ou suivant le schéma de la figure 2 lorsqu'il s'agit d'un récepteur tous-courants (grille oscillatrice accordée, alimentation de l'anode oscillatrice en série).

Si nous constatons un accrochage vers 16 MHz (18-19 m), prévoir une résistance en série avec le circuit de la grille oscillatrice (point a des figures 1 et 2). La valeur de cette résistance devra être de 50 à 200 ohms.

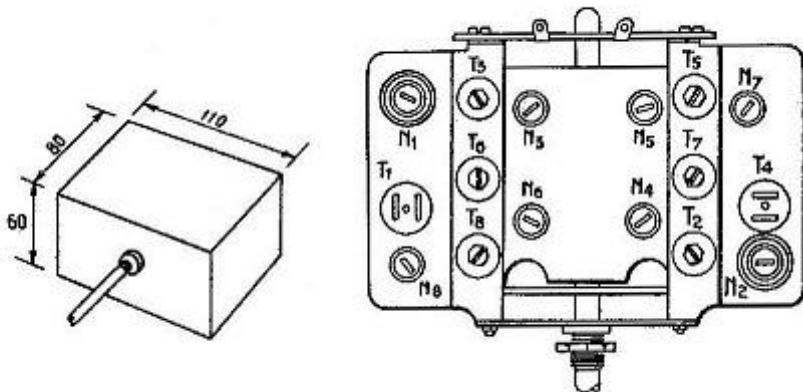
Le bloc 312 fonctionne, bien entendu, avec des changeuses de fréquence du type 8A8, EK2, etc., mais le rendement en O.C. est un peu moins bon.

PRECAUTIONS A PRENDRE POUR LE MONTAGE

Il est recommandé de relier la cathode de la changeuse de fréquence à la masse et de polariser par la grille, suivant les indications des figures 1 et 2.

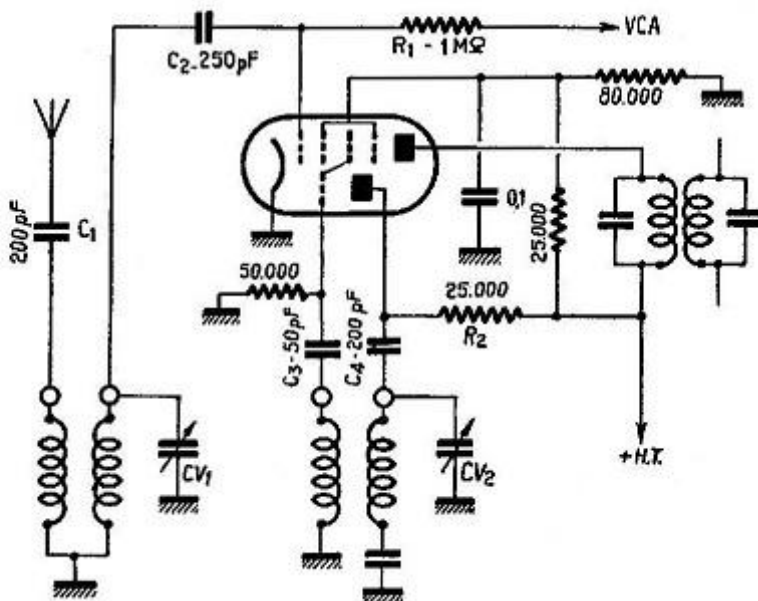
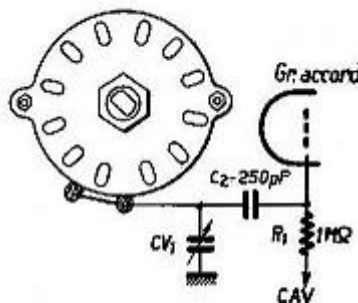
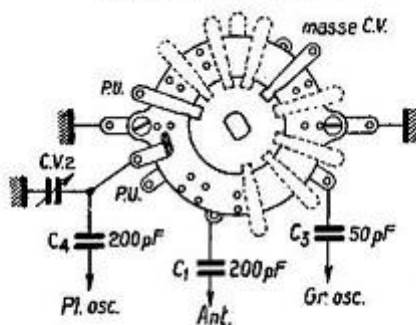
La résistance R₁ ne doit pas être inférieure à 1,5 MΩ.

Les masses, en particulier la masse allant de la cosse 8 vers les fourchettes du CV, devront être réalisées en gros fil (12/10 minimum).



GALETTE ARRIERE

GALETTE AVANT



GAMMES COUVERTES

Ce bloc comporte, en plus des trois gammes normales, une gamme réservée à la réception des émissions des chalutiers (gamme maritime).

- O.C. — 18 à 5,7 MHz (16,5 à 52 m) ;
- G.M. — 3,8 à 1,4 MHz (79 à 215 m) ;
- P.O. — 1.620 à 530 kHz (185 à 566 m) ;
- G.O. — 310 à 145 kHz (970 à 2.070 m).

Utiliser un bloc de CV de deux fois 460 pF sans ajustables. Les transformateurs M.F. doivent être accordés sur 473 kHz.

PARTICULARITES DU BLOC

En O.C. l'oscillateur fonctionne sur une fréquence inférieure à celle du signal reçu.

POINTS DE REGLAGE

Effectuer les différents réglages dans l'ordre indiqué ci-dessous :

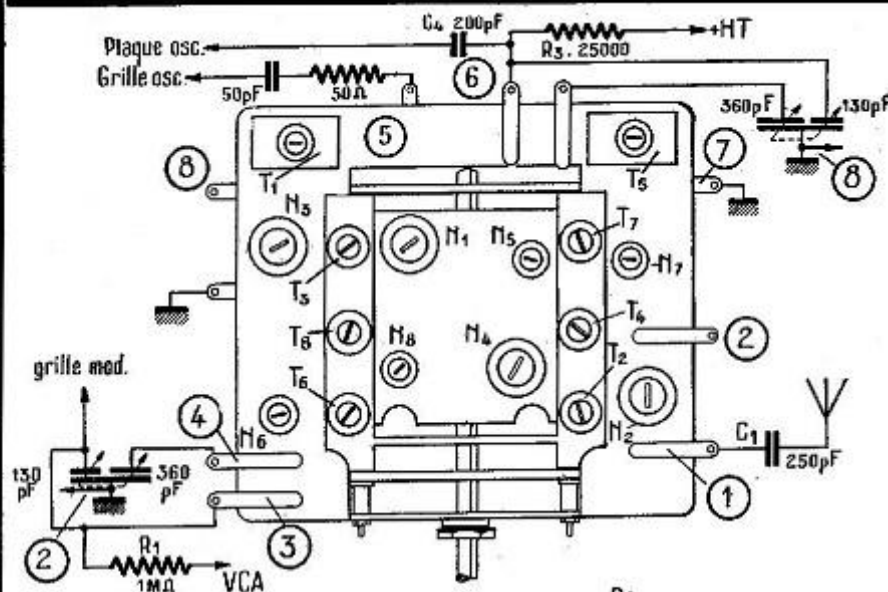
- a. — Gamme O.C. Régler le noyau N₂ (oscillateur O.C.) sur 6,5 MHz (46,2 m) et ajuster ensuite N₃ de façon à avoir le maximum.
- b. — Gamme O.C. Se placer sur 18 MHz (16,7 m) et régler d'abord le trimmer T₁ (oscillateur), puis le trimmer T₂ (accord).
- c. — Gamme G.M. Etant donné que les cadrans ne comportent pas, le plus souvent, de graduations pour cette gamme, nous nous repèrerons sur la gamme P.O. Le commutateur de gammes étant sur G.M., nous nous réglons sur 620 kHz en P.O. (485 m), ce qui correspond à la fréquence de 1.620 kHz de la G.M. (185 m) et attaquons le récepteur avec un signal correspondant du générateur H.F. Nous réglons alors d'abord le noyau N₆ (oscillateur), puis le noyau N₄ (accord).
- d. — Gamme G.M. Placer l'aiguille sur 1.550 kHz de la gamme P.O. (194 m), ce qui correspond à la fréquence de 3.550 kHz de la G.M. (85 m). Appliquer un signal correspondant du générateur H.F. et ajuster les trimmers T₃ (oscillateur) et T₄ (accord).
- e. — Gamme P.O. Régler les noyaux N₆ (oscillateur) et N₈ (accord) sur 675 kHz (522 m).
- f. — Gamme P.O. Ajuster les trimmers T₅ (oscillateur) et T₆ (accord) sur 1.400 kHz (214 m).
- g. — Gamme G.O. Régler les noyaux N₇ (oscillateur) et N₉ (accord) sur 180 kHz (1.875 m).
- h. — Gamme G.O. Ajuster les trimmers T₇ (oscillateur) et T₈ (accord) sur 264 kHz (1.140 m).

PRECAUTIONS A PRENDRE POUR LE MONTAGE

Il est recommandé de relier la cathode de la changeuse à la masse et de polariser par la grille, comme le montre le schéma. Eviter tout couplage entre connexions allant aux CV (grille de commande et plaque oscillatrice), ainsi qu'entre la connexion et la capacité reliant le CV à la grille de commande et la section du CV réservée à l'oscillatrice.

BLOC ORÉOR type 4G2

N° 17



GAMMES COUVERTES

- O.C.1. — 22,85 à 11,4 MHz (13,1 à 26,3 m) ;
- O.C.2. — 11,5 à 5,9 MHz (26,1 à 51 m) ;
- P.O. — 1.600 à 520 kHz (187,5 à 576 m) ;
- G.O. — 273 à 150 kHz (1.100 à 2.000 m).

Le bloc de C.V. à utiliser doit être un 2 fois 130 + 360 pF sans trimmers. Les transformateurs M.F. seront accordés sur 472 kHz.

PARTICULARITES DU BLOC

Le commutateur du bloc est à cinq positions, la cinquième étant réservée à la commutation P.U.

Le changement de fréquence utilise, en O.C., le battement supérieur, c'est-à-dire que la fréquence de l'oscillateur est toujours supérieure à celle du signal.

POINTS DE REGLAGE

Etant donné la complète indépendance des différents organes réglables, l'alignement peut commencer par n'importe quelle gamme. Si nous commençons par la gamme O.C.1, l'ordre des opérations sera le suivant :

- a. — En O.C.1, régler d'abord les noyaux N_2 et N_3 sur 12,5 MHz (24 m).
- b. — Toujours en O.C.1, régler les trimmers T_1 et T_2 sur 21 MHz (14,3 m).
- c. — Passer en O.C.2 et régler les noyaux N_6 et N_4 sur 6,5 MHz (46 m).
- d. — Toujours en O.C.2, ajuster les trimmers T_3 et T_4 sur 10,5 MHz (28,5 m).
- e. — Passer en P.O. et régler les noyaux N_7 et N_8 sur 574 kHz (524 m).
- f. — Toujours en P.O., régler les trimmers T_5 et T_6 sur 1.400 kHz (214 m).
- g. — Passer en G.O. et ajuster les noyaux N_1 et N_5 sur 163 kHz (1.840 m).
- h. — Toujours en G.O., régler les trimmers T_7 et T_8 sur 263 kHz (1.140 m).

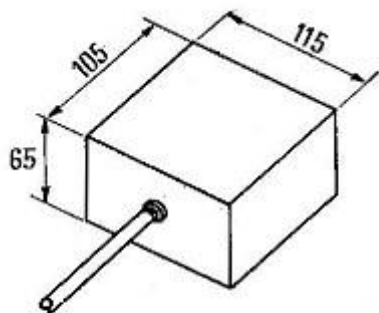
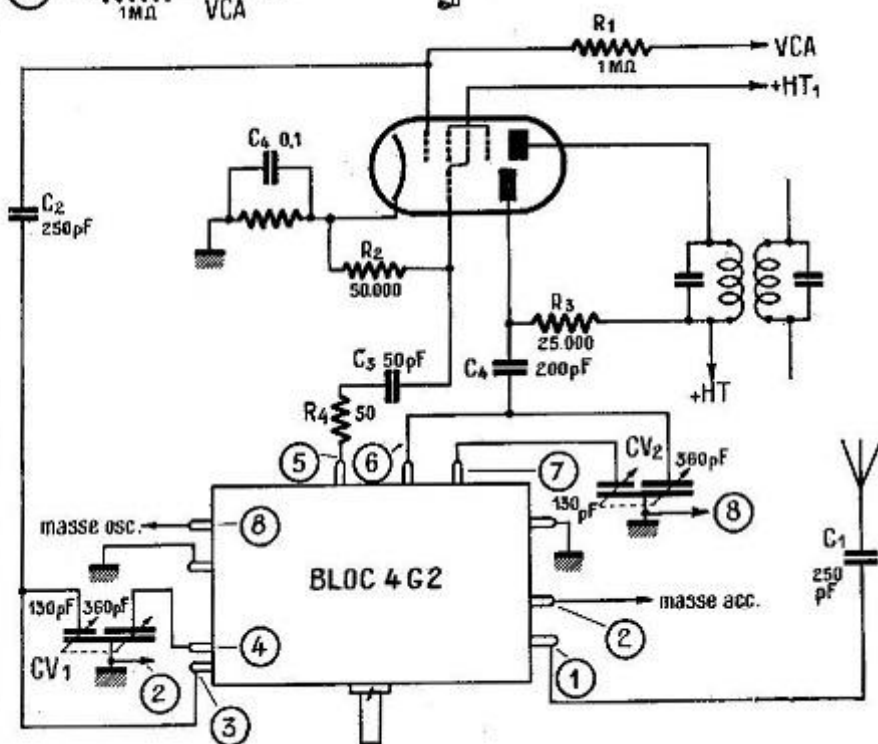
LAMPES A UTILISER

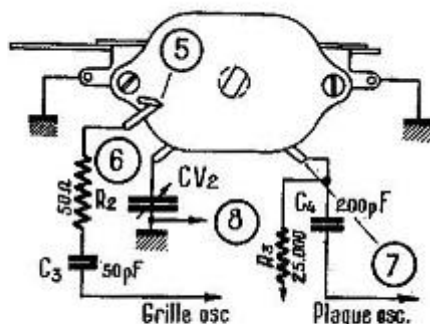
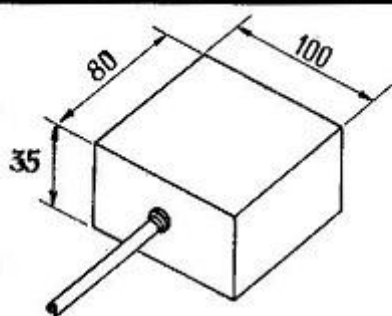
Le bloc est prévu surtout pour les changeuses de fréquence du type triode-hexode, telles que ECH3, ECH41, 6ES, etc..., mais son fonctionnement est également correct avec des lampes telles que 6AS et EK2.

PRECAUTIONS A PRENDRE POUR LE MONTAGE

Le bloc doit être placé sous le C.V. et la lampe changeuse de fréquence disposée de façon à réduire les connexions de la partie oscillatrice. Il est préférable de relier la cathode de la changeuse à la masse, le VCA étant appliqué directement à la grille de commande, comme le montre le schéma.

Relier les cosse 8 et 2 à la fourchette masse du bloc des C.V., chacune par une connexion séparée en gros fil ou tresse spéciale.





GAMMES COUVERTES

- O.C.1. — 24 à 11,3 MHz (12,5 à 26,6 m) ;
- O.C.2. — 12 à 5,9 MHz (25 à 51 m) ;
- P.O. — 1.604 à 518 kHz (187 à 580 m).

Le C.V. à utiliser avec ce bloc doit être de 2×490 pF sans trimmers. Les transformateurs M.F. seront accordés sur 472 kHz.

PARTICULARITES DU BLOC

Ce bloc existe en trois variantes :

- 3G2-3P : 3 positions ;
- 3G2-4P : 4 positions ;
- 3G2-P.U. : 4 positions avec galette supplémentaire à 2 circuits.

Le changement de fréquence, en O.C., utilise le battement supérieur. C'est-à-dire que la fréquence de l'oscillateur est toujours supérieure à celle du signal.

POINTS DE REGLAGE

Etant donné l'indépendance des réglages sur toutes les gammes, l'alignement peut commencer par n'importe quelle gamme. Si nous commençons par O.C.1, l'ordre des opérations sera le suivant :

- a. — En O.C.1, régler les noyaux N_1 et N_2 dans l'ordre, sur 12,5 MHz (24 m).
- b. — Toujours en O.C.1, régler les trimmers T_1 et T_2 sur 21 MHz (14,3 m).
- c. — Passer en O.C.2 et ajuster les noyaux N_3 et N_4 sur 6,5 MHz (46,2 m).
- d. — Toujours en O.C.2, régler les trimmers T_3 et T_4 sur 10,5 MHz (28,5 m).
- e. — Passer en P.O. et régler les noyaux N_5 et N_6 sur 574 kHz (524 m).
- f. — Toujours en P.O., ajuster les trimmers T_5 et T_6 sur 1.400 kHz (214 m).

LAMPES A UTILISER

Ce bloc peut être utilisé soit dans un récepteur alternatif, soit dans un « tous-courants », avec une changeuse de fréquence normale (6E8, 6CH3, etc...). S'il s'agit d'un « tous-courants », la valeur de R_1 ne dépassera pas 10.000 ohms, ou alors, cette résistance sera remplacée par une bobine d'arrêt normale, 5 à 8 mH.

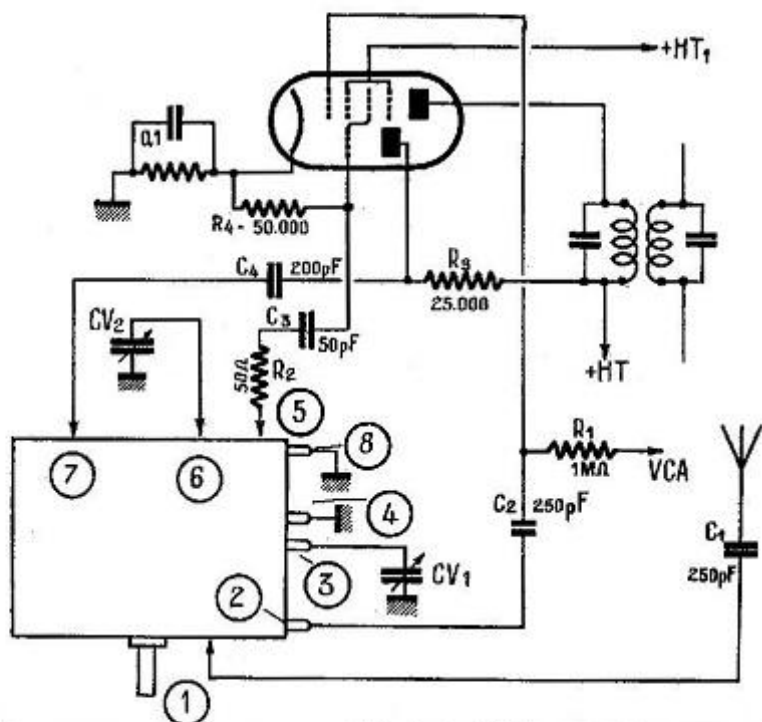
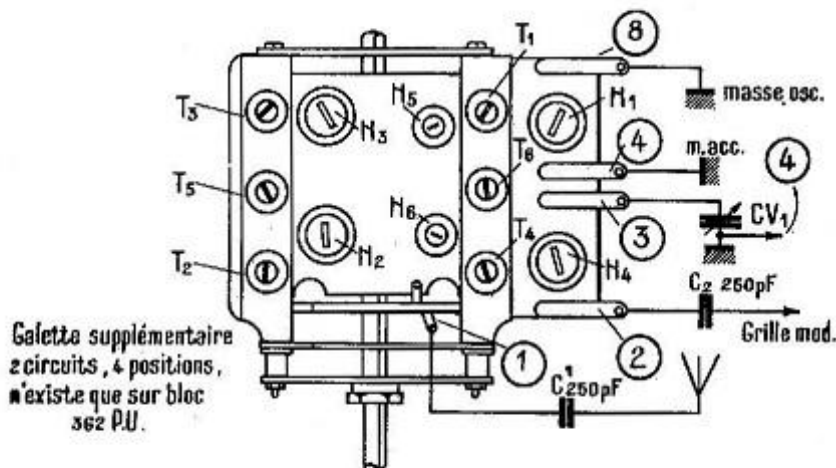
La cathode de la changeuse de fréquence peut être réunie directement à la masse.

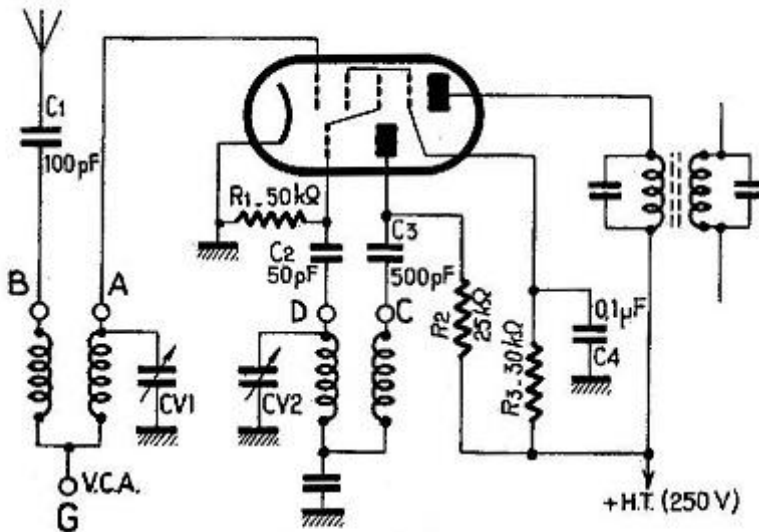
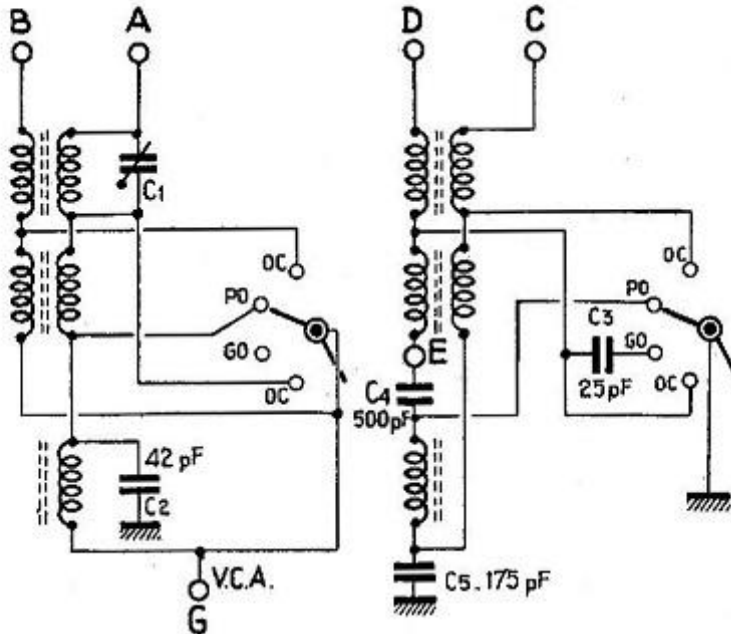
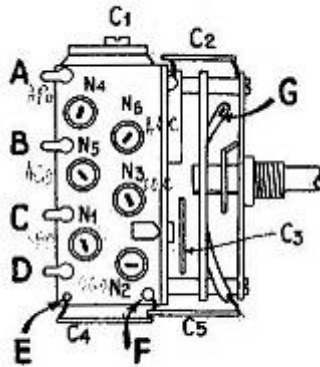
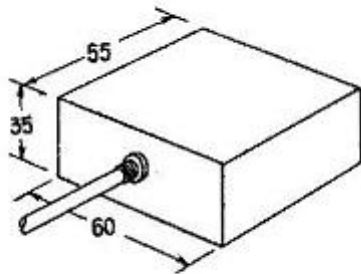
PRECAUTIONS A PRENDRE POUR LE MONTAGE

Les cosses « masse » (accord et oscillateur), c'est-à-dire 8 et 4, seront réunies, par deux connexions en gros fil ou tresse, à la fourchette du bloc des C.V.

Eviter tout couplage entre les connexions des circuits accord et oscillateur.

Le croquis du haut (à droite), représente le branchement de la galette arrière du bloc.





GAMMES COUVERTES

- G.O. — 150 à 310 kHz (2.000 à 970 m) ;
- P.O. — 520 à 1.550 kHz (577 à 194 m) ;
- O.C. — 5,9 à 18 MHz (51 à 16,66 m).

Utiliser un bloc de C.V. normal de deux fois 460 pF, avec trimmers, et les transformateurs M.F. sur 472 kHz.

POINTS DE REGLAGE

L'alignement doit se faire dans l'ordre suivant : P.O., G.O., O.C.

- a. — Régler les trimmers du C.V.₂ et du C.V.₁, dans l'ordre indiqué, sur 1.400 kHz.
- b. — Régler les noyaux N₁, puis N₄ sur 574 kHz (1.871 m).
- c. — Régler les noyaux N₂ et N₆, dans l'ordre indiqué, sur 160 kHz (1.875 m).
- d. — Régler le trimmer O.C. (C₃) sur 18 MHz (16,7 m).
- e. — Régler les noyaux N₃ et N₅ sur 6 MHz (50 m).

RESISTANCE OHMIQUE DES BOBINES

Il peut être intéressant, pour certaines vérifications, de connaître la résistance ohmique des différentes bobines.

Résistance entre A et G.

- O.C. — Pratiquement nulle.
- P.O. — 2 ohms environ.
- G.O. — 25 ohms.
- P.U. — Pratiquement nulle.

Résistance entre B et G.

- O.C. — Pratiquement nulle.
- P.O. — 36 ohms.
- G.O. — 36 ohms.
- P.U. — Pratiquement nulle.

Résistance entre C et masse.

- O.C. — Pratiquement nulle.
- P.O. — 15 ohms.
- G.O. — Infinie.
- P.U. — Nulle.

Résistance entre D et E.

- 4 ohms environ.

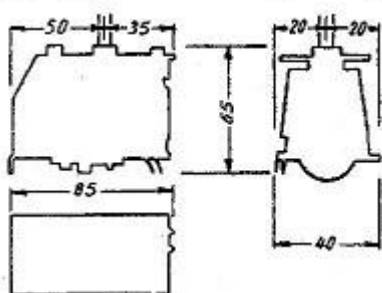
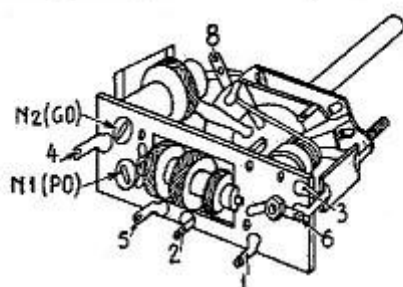
LAMPES A UTILISER

Le bloc fonctionne avec toutes les changeuses de fréquence du type normal (6CH3, 6E8, 6A8, EK2), soit avec le circuit grille accordé (schéma ci-contre), soit avec le circuit plaque accordé.

Lorsqu'il s'agit d'un récepteur « tous-courants », il est préférable de remplacer la résistance R₂ par une « self de choc » de 8 mH environ.

PRECAUTIONS A PRENDRE POUR LE MONTAGE

La ligne antifading doit être branchée à la cosse G, accessible sous le bloc.



GAMMES COUVERTES

G.O. — 150 à 300 kHz (2.000 à 1.000 m) ;
 P.O. — 515 à 1.600 kHz (582 à 187,5 m) ;
 O.C. — 5,8 à 18 MHz (51,7 à 16,6 m).

CONDENSATEUR VALABLE A UTILISER

Un bloc de 2 fois 460 pF, avec trimmers.

TRANSFORMATEURS M.F. A UTILISER

Les transformateurs M.F. doivent être accordés sur 472 kHz, avec une tolérance de ± 5 0/0.

POINTS DE REGLAGE

- Commencer l'alignement par la gamme P.O. La marche à suivre est la suivante :
- Régler les trimmers du bloc des C.V. sur 1.400 kHz (214 m).
 - Régler le noyau N_1 du bloc sur 574 kHz (522 m).
 - Passer en G.O. et régler le noyau N_2 du bloc sur 180 kHz (1.875 m).

BRANCHEMENT

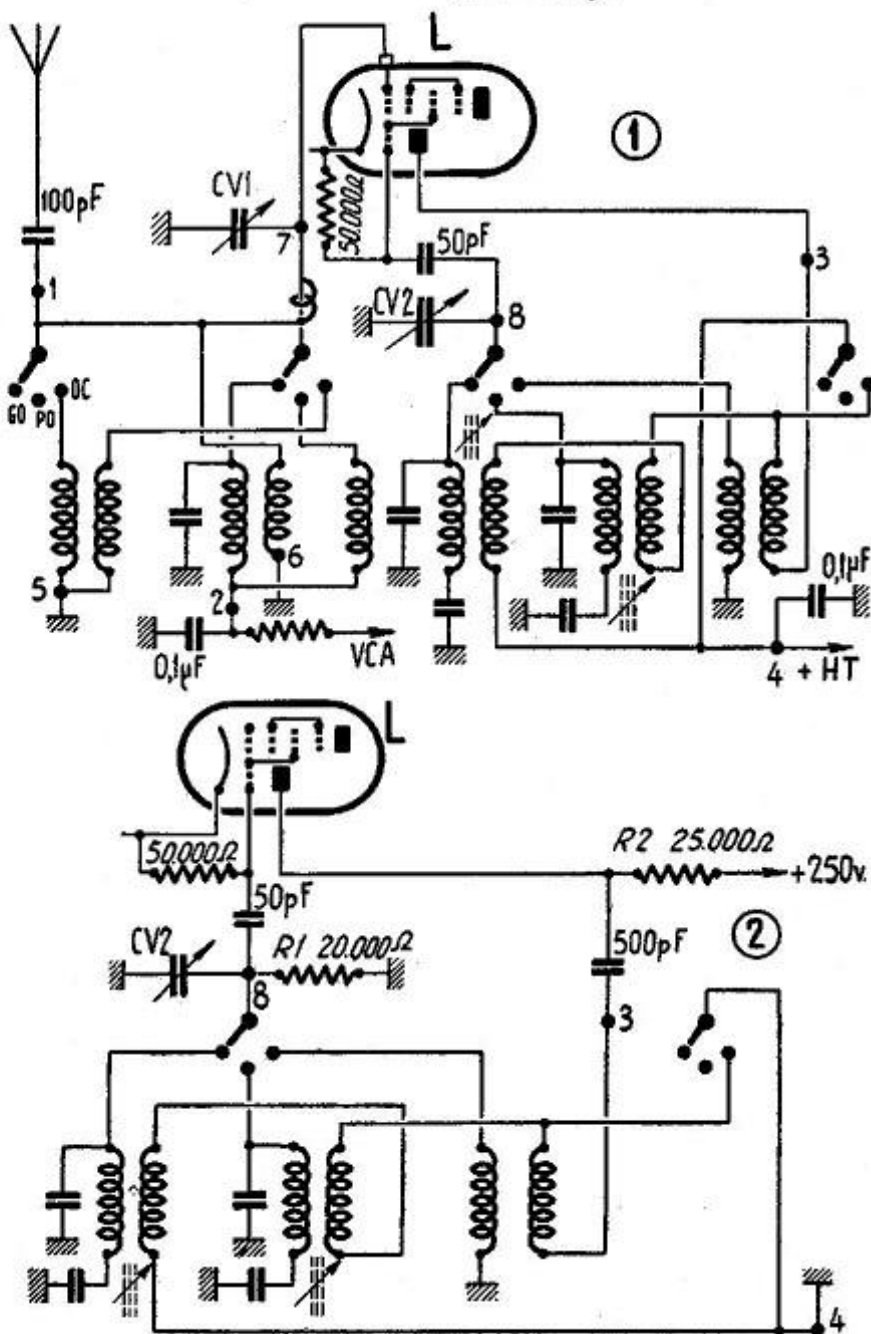
Le croquis représentant le bloc et les deux schémas d'utilisation sont suffisamment explicites sur les connexions à effectuer. La cosse 7 n'est pas visible sur le dessin. Elle se trouve sur la galette du commutateur, diamétralement opposée à la cosse 8. Sur certains blocs la cosse 8 se trouve tournée vers le bas et la cosse 7 vers le haut. Mais de toute façon, la cosse 8 est toujours du côté des deux noyaux N_1 et N_2 .

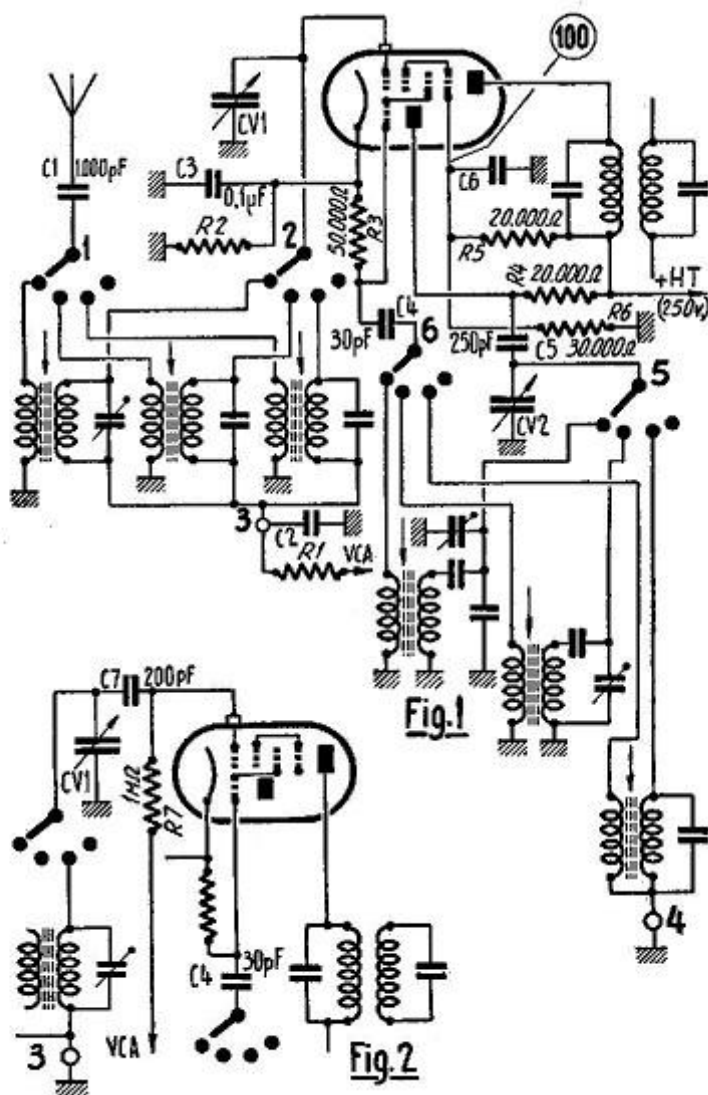
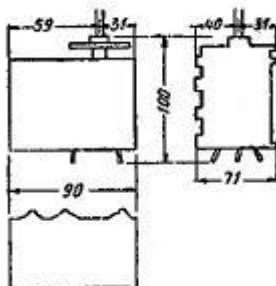
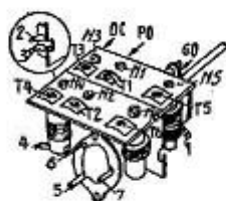
La cosse 6 est à relier à la masse si l'on ne veut pas faire agir le VCA sur O.C., et à la ligne antifading (cosse 2) si on fait agir le VCA sur O.C.

LAMPES A UTILISER

Dans un montage alternatif, adopter, de préférence, le schéma (2) et utiliser les lampes ECH3, 6E8 ou 6K3. Si la changeuse de fréquence est une 6A8, 6A7, 2A7, EK2 ou AK2, supprimer R_1 et prendre $R_2 = 15.000$ à 20.000 ohms.

Dans un montage « tous-courants », adopter le schéma (1) avec les lampes ECH3 ou 6E8. Il est également possible d'utiliser une 6A8 ou une 6A7, mais le rendement en O.C. sera moins bon.





GAMMES COUVERTES

- G.O. — 150 à 300 kHz (2.000 à 1.000 m) ;
- P.O. — 515 à 1.600 kHz (582 à 187,5 m) ;
- O.C. — 5,8 à 18 MHz (51,75 à 16,66 m).

Utiliser un bloc de CV normal de deux fois 460 pF sans trimmers, et les transformateurs M.F. sur 472 kHz.

PARTICULARITES DU BLOC

Le battement utilisé sur toutes les gammes est le battement supérieur. Autrement dit, la fréquence du circuit oscillateur est toujours supérieure à celle du circuit d'antenne.

POINTS DE REGLAGE

L'alignement doit se faire obligatoirement dans l'ordre suivant : P.O., O.C., G.O.

- a. — Régler les trimmers T_2 et T_1 , dans l'ordre indiqué, sur 1.400 kHz.
- b. — Régler les noyaux N_2 et N_1 sur 574 kHz (522 m). D'abord N_2 puis N_1 .
- c. — Ajuster, dans l'ordre, les trimmers T_4 et T_3 sur 16 MHz. Si, en cours du réglage, on trouve deux résonances en manœuvrant T_4 , prendre celle qui correspond à la position la moins serrée du trimmer.
- d. — Régler les noyaux N_4 et N_3 sur 6,5 MHz (46,2 m).
- e. — Ajuster les trimmers T_5 et T_6 , dans l'ordre, sur 265 kHz (1.130 m).
- f. — Régler les noyaux N_5 et N_6 sur 160 kHz (1.875 m).

LAMPES A UTILISER

Le bloc fonctionne parfaitement, sur un récepteur alternatif, avec des changesses de fréquence telles que ECH3, 6ES ou 6K8. Le rendement en O.C. est moins bon avec les lampes 6A7, 6AS, EK2 ou AK2.

Il est également possible d'utiliser le bloc 520 sur un récepteur tous courants, mais il est alors nécessaire de diminuer la valeur de la résistance de charge R_4 (maximum 10.000 ohms) ou, mieux encore, la remplacer par une petite self de choc.

La valeur de la résistance de polarisation R_2 , dépend de la lampe utilisée et de l'antifading. Elle sera de l'ordre de 150 à 250 ohms pour une ECH3 ou une 6ES et de 250 à 400 ohms pour une 6AS ou une EK2. Dans chaque cas, nous ajusterons cette résistance au maximum de sensibilité.

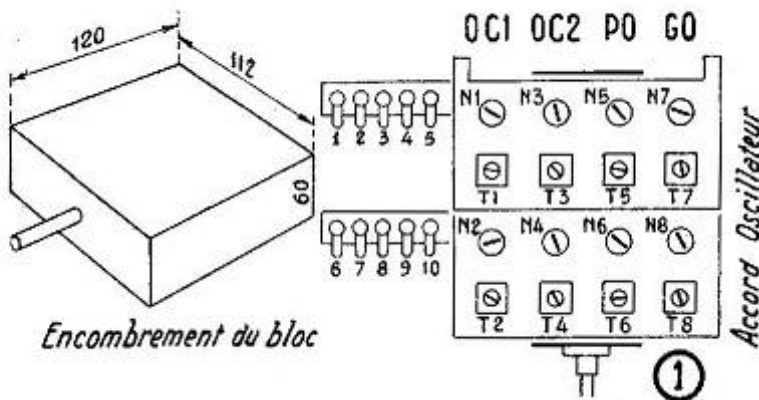
Le pont constitué par les résistances R_5 et R_6 sera déterminé de façon à avoir une tension écran de 100 V environ pour un poste alternatif et de 50 à 60 V pour un poste tous courants.

PRECAUTIONS A PRENDRE POUR LE MONTAGE

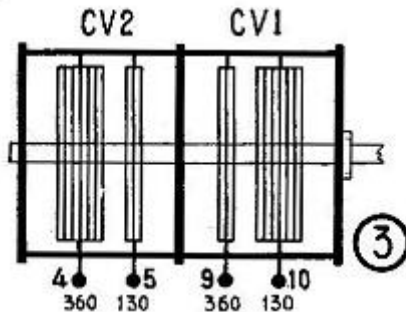
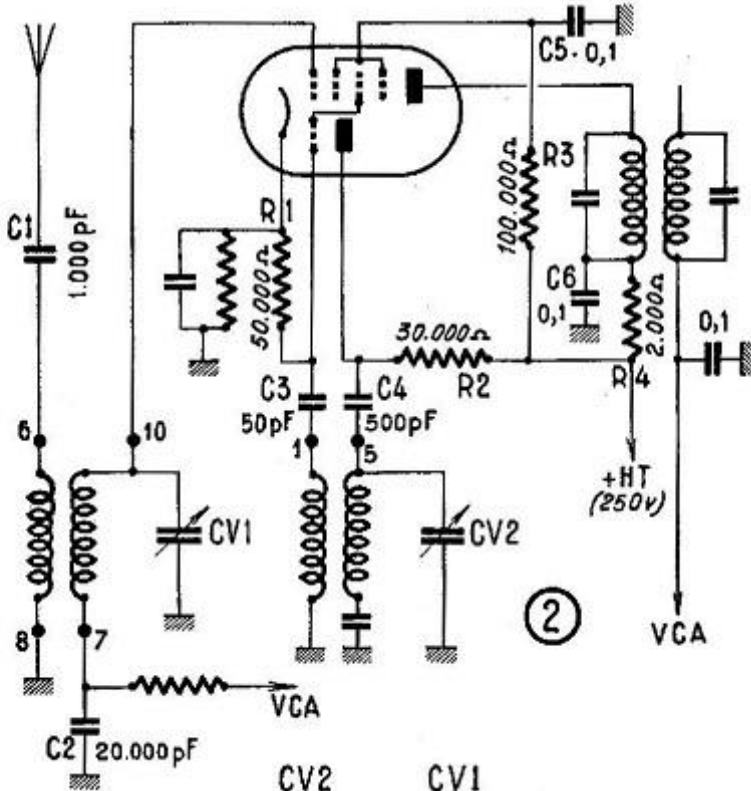
La cosse 4 du bloc sera réunie, par un fil de masse aussi gros que possible à la fourchette des CV.

La cosse 3 sera réunie également à la fourchette des CV dans le cas où l'antifading se fait suivant le schéma de la figure 2.

La cosse 7 du bloc est réservée pour la commutation du P.U.



Encombrement du bloc



2

3

GAMMES COUVERTES

O.C.1. — 12,85 à 24 MHz (23,4 à 12,5 m) ;
 O.C.2. — 5,75 à 14,25 MHz (52 à 21 m) ;
 P.O. — 520 à 1.560 kHz (578 à 192 m) ;
 G.O. — 150 à 275 kHz (2.000 à 1.090 m).

Utiliser un bloc de CV à deux éléments de 360+130 pF, sans trimmers. Voici d'ailleurs la liste des CV et des glaces qui conviennent, dans les différentes marques :

- Aréna. — CV : 2.249 F.
glace : 536.
- STAR. — CV : 2.136.
glace : 794 ou 796.
- Elveco. — CV : EBVD.
glace : 524.

Les transformateurs M.F. à utiliser doivent être accordés sur 472 kHz.

PARTICULARITES DU BLOC

Les gammes O.C. fonctionnent avec les CV de 130 pF, tandis que les gammes P.O. et G.O. utilisent l'ensemble 360+130, c'est-à-dire 490 pF.

La commutation se fait automatiquement dans le bloc lorsqu'on passe d'une gamme à l'autre.

POINTS DE REGLAGE

L'alignement peut commencer par n'importe quelle gamme, étant donné que tous les organes de réglage sont indépendants.

- a. — Gamme O.C.1. Ajuster les trimmers T₁ et T₂ sur 22 MHz (13,6 m).
- b. — Toujours sur la gamme O.C.1. Ajuster les noyaux N₁, puis N₂, sur 15 MHz (20 m).
- c. — Gamme O.C.2. Ajuster les trimmers T₃, puis T₄ sur 13,5 MHz (22,2 m).
- d. — Toujours gamme O.C.2. Régler les noyaux N₃ et N₄ sur 6,5 MHz (46,2 m).
- e. — Gamme P.O. Ajuster les trimmers T₅, puis T₆ sur 1.400 kHz.
- f. — Régler ensuite, toujours en P.O., les noyaux N₅ et N₆ sur 574 kHz.
- g. — Gamme G.O. Ajuster les trimmers T₇, puis T₈ sur 263 kHz (1.140 m).
- h. — Toujours sur G.O., régler les noyaux N₇ et N₈ sur 163 kHz (1.860 m).

LAMPES A UTILISER

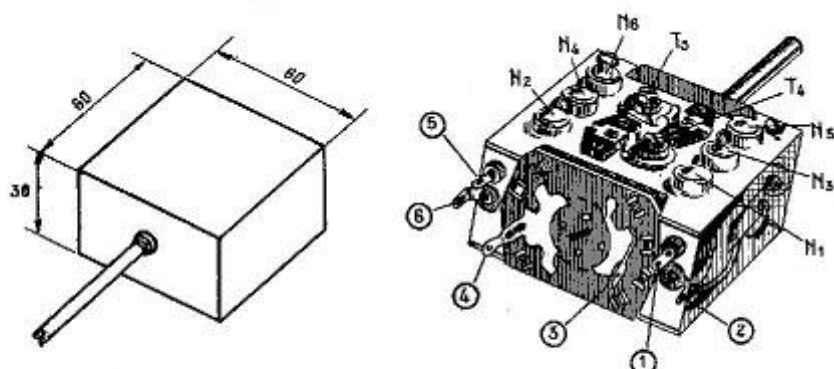
Le bloc est prévu pour fonctionner avec des lampes telles que ECH3, 6ES ou 6K8. Etant donné que nous devons monter, en fréquence, à 24 MHz, certaines lampes auront peut-être des difficultés pour osciller, par suite des irrégularités de fabrication actuelles. Par conséquent, si le rendement laisse à désirer vers 16-18 m, essayer une autre changeuse.

PRECAUTIONS A PRENDRE POUR LE MONTAGE

Le bloc est branché aux différents circuits du récepteur par des connexions aboutissant aux cosses disposées sur deux rangées, sur le côté du bloc.

Les connexions à établir sont les suivantes :

- 1. Grille oscillatrice de la lampe (1 de la fig. 2).
- 2. A la fourchette de masse du CV₂ par un gros fil.
- 3. A la masse.
- 4. Au CV₂, 360 pF (4 de la fig. 3).
- 5. Vers la plaque oscillatrice et le CV₂, 130 pF (5 des fig. 2 et 3).
- 6. Antenne.
- 7. Antifading.
- 8. A la masse.
- 9. Au CV₁, 360 pF (9 de la fig. 3).
- 10. A la grille modulatrice et le CV₁, 130 pF (10 des fig. 2 et 3).



GAMMES COUVERTES

G.O. — 150 à 300 kHz (2.000 à 1.000 m) ;
 P.O. — 515 à 1.620 kHz (582 à 185 m) ;
 O.C. — 5,8 à 18 MHz (52 à 16,6 m).

Utiliser un C.V. de deux fois 490 pF avec trimmers, et les transformateurs M.F. sur 472 kHz.

PARTICULARITES DU BLOC

Le bloc Pretty ne possède pas de commutation P.U., mais sur la quatrième position du contacteur les circuits de l'oscillateur sont mis à la masse.

Cependant ce bloc peut être, sur demande, livré avec une galette supplémentaire pour la commutation du P.U. et des ampoules du cadran.

POINTS DE REGLAGE

L'alignement doit se faire, obligatoirement, dans l'ordre suivant :

- En O.C., ajuster le trimmer T_2 sur 16 MHz (18,75 m).
- Toujours en O.C., régler les deux noyaux, d'abord N_2 , puis N_1 , sur 6 MHz (50 mètres).
- Passer en P.O. et ajuster le trimmer T_3 sur 1.400 kHz (214 m).
- Toujours en P.O., régler les noyaux N_2 et N_1 , dans l'ordre indiqué, sur 574 kHz (524 m).
- Passer en G.O. et ajuster le trimmer T_1 sur 265 kHz (1.130 m).
- Terminer en réglant, en G.O., les noyaux N_2 et N_1 sur 160 kHz (1.875 m).

En G.O., il sera probablement nécessaire de répéter plusieurs fois les réglages d et e, avant d'arriver à un bon alignement.

LAMPES A UTILISER

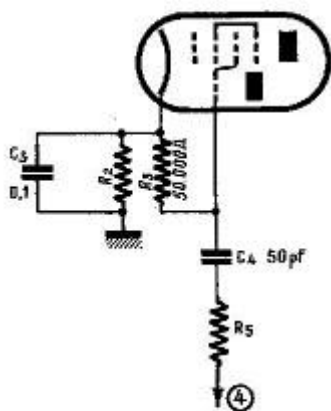
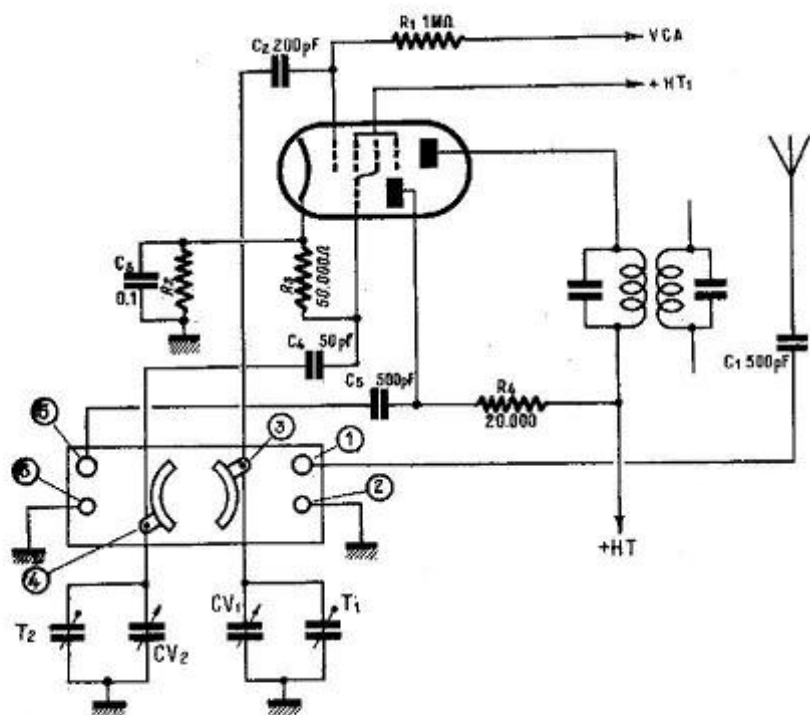
Toutes les changeuses de fréquence modernes peuvent être montées avec ce bloc : ECH3, ECH41, UCH41, ECH4, 6E8, etc... Il est probable que ce bloc fonctionnera correctement avec des pentagrides du type 6A7 et 6A8, ou des octodes EK2, mais le rendement en O.C. sera probablement moins bon.

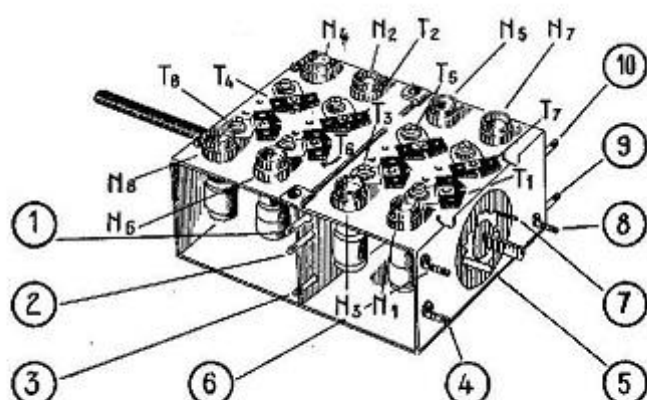
La valeur de la résistance cathode, ainsi que la tension écran (H.T.₁) seront déterminées en consultant les caractéristiques de la lampe utilisée.

PRECAUTIONS A PRENDRE POUR LE MONTAGE

Au cas où un accrochage se manifesterait en O.C., il pourra être supprimé en insérant une résistance de 50 ohms en série avec la grille oscillatrice.

Les deux cosses de masse seront réunies par deux fils séparés à la fourchette du condensateur variable.





GAMMES COUVERTES

O.C.1. — 22,85 à 11,4 MHz (13,12 à 26,32 m) ;
 O.C.2. — 11,5 à 5,3 MHz (26,09 à 50,85 m) ;
 P.O. — 1604 à 518 kHz (187 à 579 m) ;
 G.O. — 273 à 150 kHz (1099 à 2000 m).

Ce bloc doit être utilisé avec un C.V. de 2 fois 130+360 pF, sans trimmers, par exemple Arena type 3349 F.

PARTICULARITES DU BLOC

Le bloc Compétition F existe également avec une galette supplémentaire permettant la commutation P.U. avec coupure du circuit de détection. Le battement utilisé pour le changement de fréquence est le battement supérieur. Autrement dit, la fréquence de l'oscillateur est toujours plus élevée que la fréquence du signal.

POINTS DE REGLAGE

Les opérations de l'alignement peuvent se faire dans n'importe quel ordre. Nous commencerons par les gammes O.C.

- a. — Sur la gamme O.C.1, ajuster successivement les noyaux N_1 et N_2 , dans l'ordre, sur 12,5 MHz (24 m).
- b. — Sur la même gamme, régler les trimmers T_1 et T_2 sur 21 MHz (14,3 m).
- c. — Passer sur la gamme O.C.2. Ajuster les noyaux N_3 et N_4 , dans l'ordre indiqué, sur 6,5 MHz (46,2 m).
- d. — Toujours sur O.C.2, régler les trimmers T_3 et T_4 sur 10,5 MHz (28,6 m).
- e. — Passer sur P.O. Ajuster, toujours dans l'ordre indiqué, les noyaux N_5 et N_6 sur 574 kHz (522 m).
- f. — Toujours en P.O., régler les trimmers T_5 et T_6 sur 1400 kHz (214 m).
- g. — Passer en G.O. et ajuster les noyaux N_7 et N_8 sur 163 kHz (1840 m).
- h. — Toujours en G.O., régler les trimmers T_7 et T_8 sur 263 kHz (1140 m).
- i. — Revenir sur 163 kHz et répéter l'opération g.
- k. — Revenir sur 263 kHz et répéter l'opération h.

LAMPES A UTILISER

Le bloc Compétition F est plus spécialement conçu pour fonctionner avec des changeuses de fréquence du type triode-hexode : 6E8, 6K8, ECH3, ECH4, ECH41 et UCH41, soit avec le circuit grille, soit avec celui de plaque accordé.

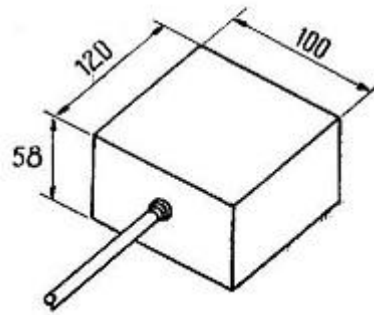
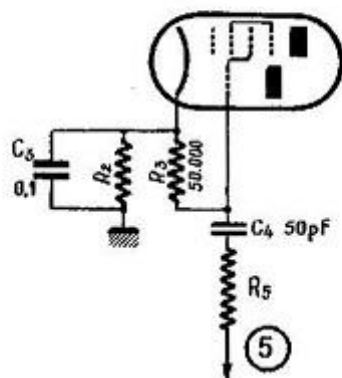
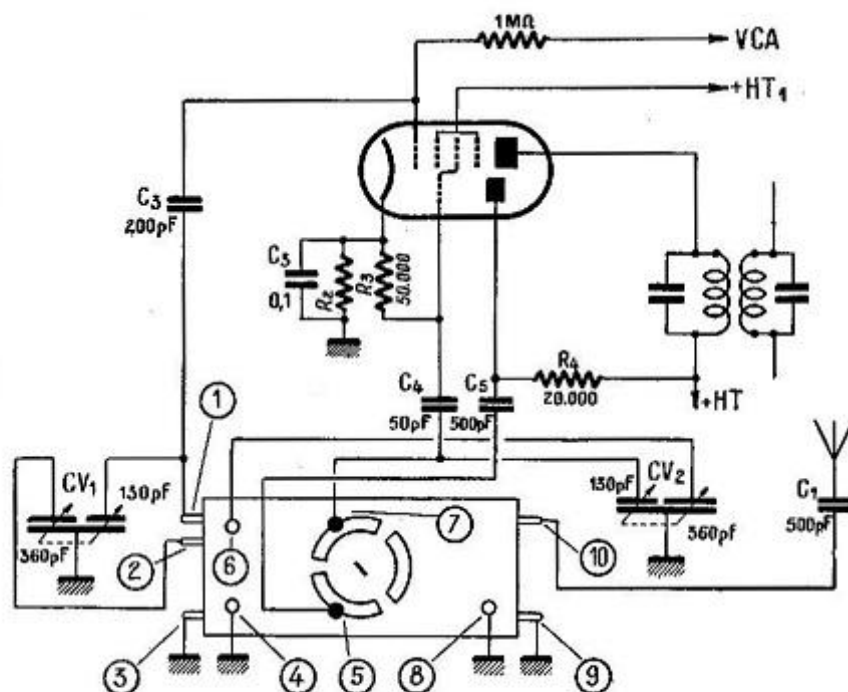
Le schéma général ci-contre indique le montage avec grille accordée. Si nous voulons réaliser celui à plaque accordée, il suffit d'intervertir les connexions allant de C_3 et C_4 vers le bloc : C_1 sera connecté à la cosse 5, tandis que C_5 viendra à la cosse 7, avec CV_2 (130 pF).

PRECAUTIONS A PRENDRE POUR LE MONTAGE

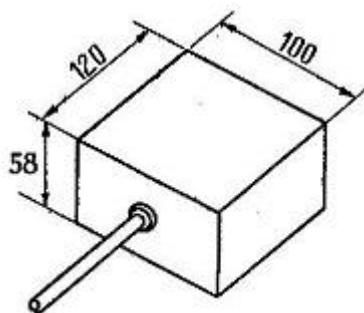
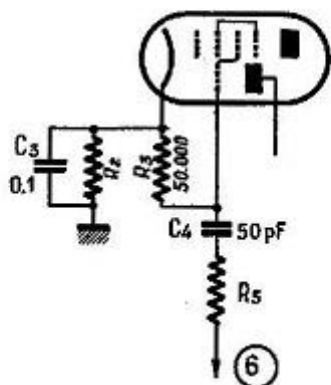
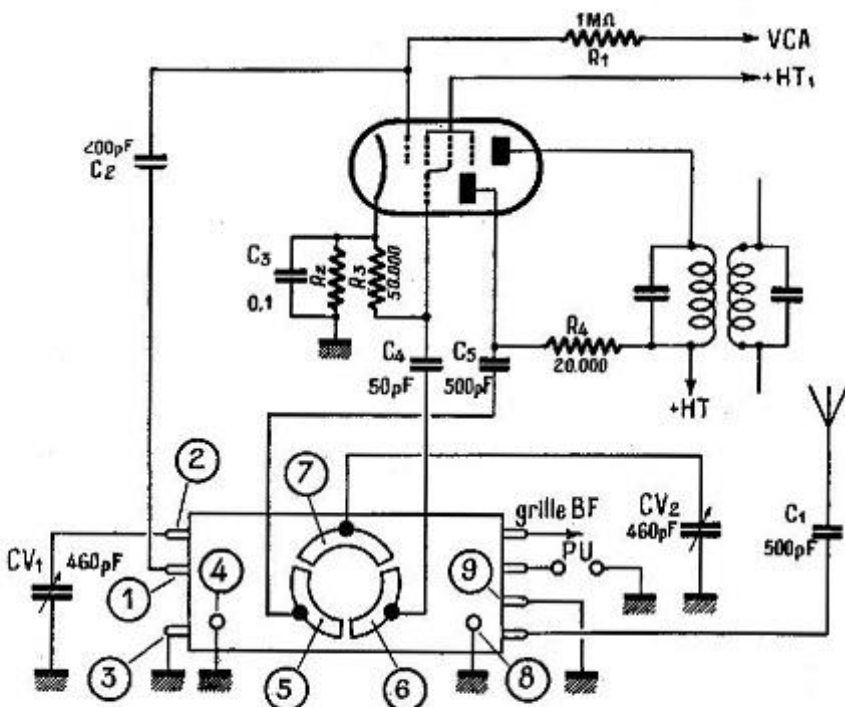
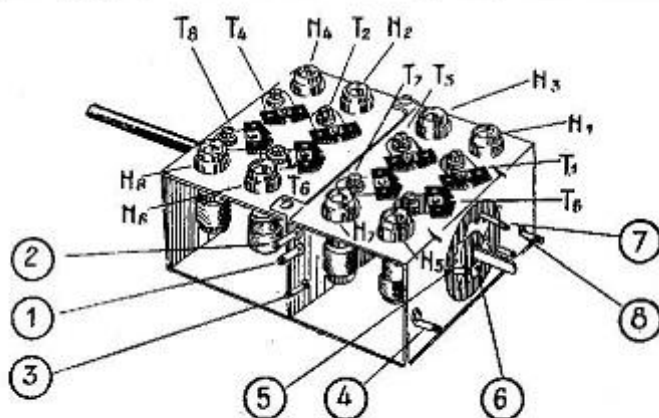
Utiliser, de préférence, le montage de l'antifading en parallèle, comme indiqué sur le schéma.

Si l'on constate des blocages en O.C., prévoir, en série avec la grille oscillatrice, une résistance R_5 de 50 à 100 ohms.

Il est très important, sous peine d'avoir un mauvais rendement en O.C., de réunir toutes les connexions de masse du bloc par des fils séparés et isolés à la fourchette de masse du C.V.



BLOC SUPERSONIC type Compétition 46 N° 25



GAMMES COUVERTES

- O.C.1. — 22,85 à 11,4 MHz (19,12 à 26,32 m) ;
- O.C.2. — 11,5 à 5,9 MHz (26,09 à 50,85 m) ;
- P.O. — 1600 à 518 kHz (187,5 à 579 m) ;
- G.O. — 300 à 150 kHz (1000 à 2000 m).

Ce bloc diffère du précédent par le fait qu'il doit être utilisé avec un C.V. normal de 2×460 pF, sans trimmers.

PARTICULARITES DU BLOC

Ce bloc comporte une commutation du circuit P.U., sans adjonction d'une galette supplémentaire.

POINTS DE REGLAGE

L'alignement peut être effectué en commençant par n'importe quelle gamme. Nous commencerons par O.C.1.

- a. — Sur la gamme O.C.1, ajuster successivement les noyaux N_1 et N_2 dans l'ordre, sur 12,5 MHz (24 m).
- b. — Sur la même gamme, régler les trimmers T_1 et T_2 sur 21 MHz (14,3 m).
- c. — Passer sur la gamme O.C.2. Ajuster les noyaux N_3 et N_4 , dans l'ordre indiqué, sur 6,5 MHz (46,2 m).
- d. — Toujours sur O.C.2, régler les trimmers T_3 et T_4 sur 10,5 MHz (28,5 m).
- e. — Passer sur P.O. Ajuster, toujours dans l'ordre indiqué, les noyaux N_5 et N_6 sur 574 kHz (322 m).
- f. — Toujours en P.O., régler les trimmers T_5 et T_6 sur 1400 kHz (214 m).
- g. — Passer en G.O. et ajuster les noyaux N_7 et N_8 sur 163 kHz (1840 m).
- h. — Toujours en G.O., régler les trimmers T_7 et T_8 sur 263 kHz (1140 m).
- i. — Revenir sur 163 kHz et répéter l'opération g.
- k. — Revenir sur 263 kHz et répéter l'opération h.

LAMPES A UTILISER

Le bloc est prévu pour fonctionner avec des changeuses de fréquence du type triode-hexode (6ES, 6K3, ECH3, ECH41, UCH41, etc.). Comme pour le bloc Compétition F, on peut employer le montage à plaque accordée ou à grille accordée.

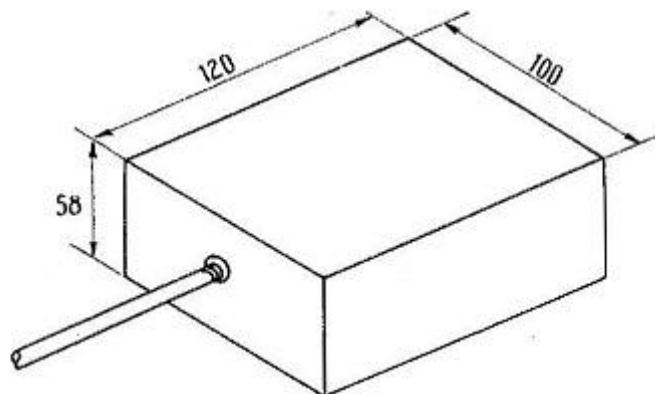
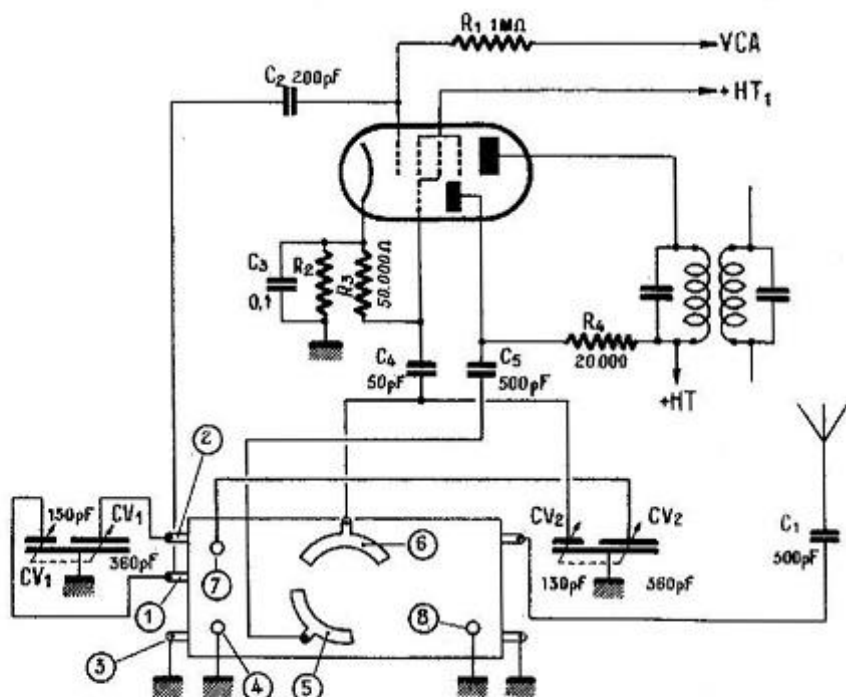
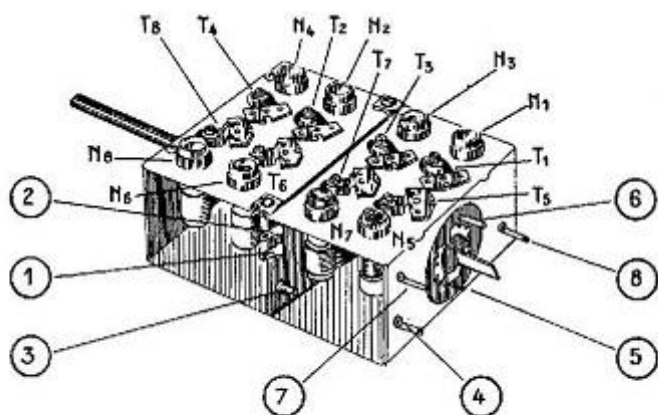
La tension de l'écran (+H.T.) sera établie conforme aux indications du constructeur de la lampe (environ 100 V pour les récepteurs alternatifs et 50 à 60 volts pour les « tous-courants »).

Pour la valeur de la résistance de polarisation R_5 , consulter également les caractéristiques de la lampe employée.

PRECAUTIONS A PRENDRE POUR LE MONTAGE

Chaque cosse « masse » du bloc (3, 4, 8 et 9) sera réunie séparément, par un gros fil, à la fourchette de prise de masse du bloc C.V.

Si l'on constate des blocages en O.C., prévoir, en série avec la grille oscillatrice, une résistance R_5 de 50 à 100 ohms, comme l'indique le petit schéma ci-contre.



GAMMES COUVERTES

- O.C.1. — 23,7 à 11,6 MHz (12,68 à 26,9 m) ;
- O.C.2. — 12,2 à 7 MHz (24,6 à 43 m) ;
- O.C.3. — 7,2 à 4 MHz (41,6 à 75 m) ;
- P.O. — 1620 à 516 kHz (185 à 584 m).

Ce bloc doit être utilisé avec un C.V. de 2 fois 130-360 pF, sans trimmers. Les transformateurs M.F. employés seront accordés sur 472 kHz.

POINTS DE REGLAGE

Le bloc comportant des réglages indépendants pour chaque gamme, l'alignement peut commencer par n'importe quelle gamme.

- a. — Sur O.C.1, régler les noyaux N₁ et N₂ dans l'ordre indiqué, sur 13 MHz (23 m).
- b. — Toujours sur O.C.1, ajuster les trimmers T₁ et T₂ sur 20 MHz (15 m).
- c. — Passer sur O.C.2 et régler les noyaux N₃ et N₄ sur 8 MHz (37,5 m).
- d. — Toujours sur O.C.2, ajuster les trimmers T₃ et T₄ sur 11 MHz (27,3 m).
- e. — Passer sur O.C.3 et régler les noyaux N₅ et N₆ dans l'ordre indiqué, sur 4,5 MHz (66,6 m).
- f. — Toujours sur O.C.3, ajuster les trimmers T₅ et T₆ sur 6,5 MHz (46,2 m).
- g. — Passer en P.O. et régler les noyaux N₇ et N₈ sur 574 kHz (524 m).
- h. — Toujours en P.O., ajuster les trimmers T₇ et T₈ sur 1400 kHz (214 m).

LAMPES A UTILISER

Ce bloc est à utiliser avec une changouse de fréquence du type triode-hexode (6CH3, ECH41, UCH41, 6ES, 6KS).

La résistance de fuite R₄ sera de 30.000 à 50.000 ohms (valeur optimum à déterminer lors de la mise au point).

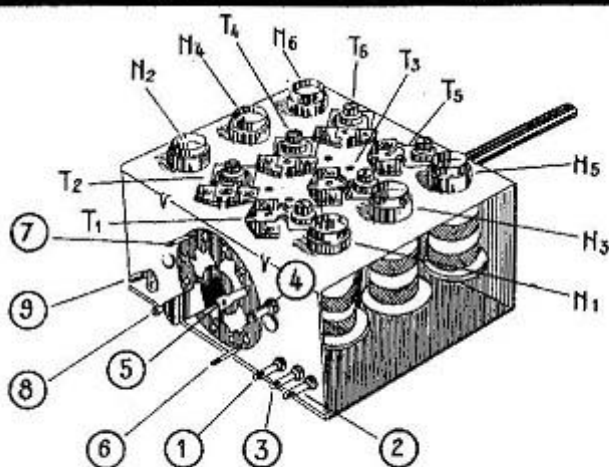
La résistance de polarisation de cathode, R₂, aura, pour la plupart des lampes ci-dessus, une valeur de 150 à 200 ohms.

Comme pour les blocs Compétition, il est possible d'utiliser soit le montage à plaque accordée, soit celui à grille accordée (celui du schéma). Pour réaliser le montage à plaque accordée, connecter C₂ à la cosse 6, et C₁ à la cosse 5.

PRECAUTIONS A PRENDRE POUR LE MONTAGE

Soligner particulièrement les masses et réunir les cosses 3, 4 et 8 du bloc par des connexions séparées, en gros fil, à la fourchette de prise de masse du C.V.

De plus, il est nécessaire que toutes les connexions entre le bloc et la lampe d'une part, et le bloc et le C.V. d'autre part, soient aussi courtes que possible.



GAMMES COUVERTES

- O.C. — 5,8 à 18 MHz (51,7 à 16,7 m) ;
- P.O. — 520 à 1600 kHz (576 à 187,5 m) ;
- G.O. — 150 à 290 kHz (2000 à 1035 m).

Le bloc de C.V. à utiliser doit être de 2×460 pF sans trimmers. Cependant, ce bloc existe également, prévu pour un C.V. de 2×490 pF.

PARTICULARITES DU BLOC

Le bloc est muni d'une commutation pour P.U. Ce dernier doit être branché suivant le schéma ci-contre, en fil blindé. Il convient de respecter le sens de branchement, c'est-à-dire que la grille B.F. doit être connectée à la cosse 4 et la prise P.U. à la cosse 5.

POINTS DE REGLAGE

L'alignement peut se faire en commençant par n'importe quelle gamme, étant donné que les éléments réglables sont complètement indépendants pour chaque gamme.

Si l'on commence par la gamme O.C., voici l'ordre des opérations :

- a. — Sur O.C., régler d'abord les noyaux N_2 et N_3 dans l'ordre indiqué, sur 6 MHz (50 m).
- b. — Toujours en O.C., régler les trimmers T_2 et T_1 sur 18 MHz (16,7 m).
- c. — Passer en P.O. et ajuster les noyaux N_1 et N_2 sur 574 kHz (524 m).
- d. — Toujours en P.O., régler les trimmers T_1 et T_3 sur 1400 kHz (214 m).
- e. — Passer en G.O. et ajuster les noyaux N_4 et N_5 sur 160 kHz (1875 m).
- f. — Toujours en G.O., régler les trimmers T_4 et T_5 sur 265 kHz (1132 m).
- g. — Revenir sur 160 kHz et, s'il y a un écart, refaire l'opération e.
- h. — Revenir sur 265 kHz et, s'il y a un écart, refaire l'opération f.

LAMPES A UTILISER

Ce bloc est prévu pour fonctionner avec des changeuses de fréquence du type triode-hexode (6E8, ECH3, UCH41, etc.), aussi bien en alternatif qu'en « tous-courants ».

La résistance R_2 , suivant la lampe employée, sera de 150 à 200 ohms.

Le condensateur C_3 peut être, sans inconvénient, de 150 à 250 pF.

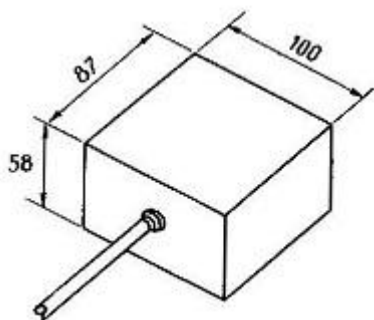
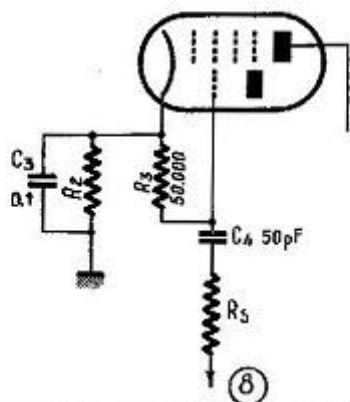
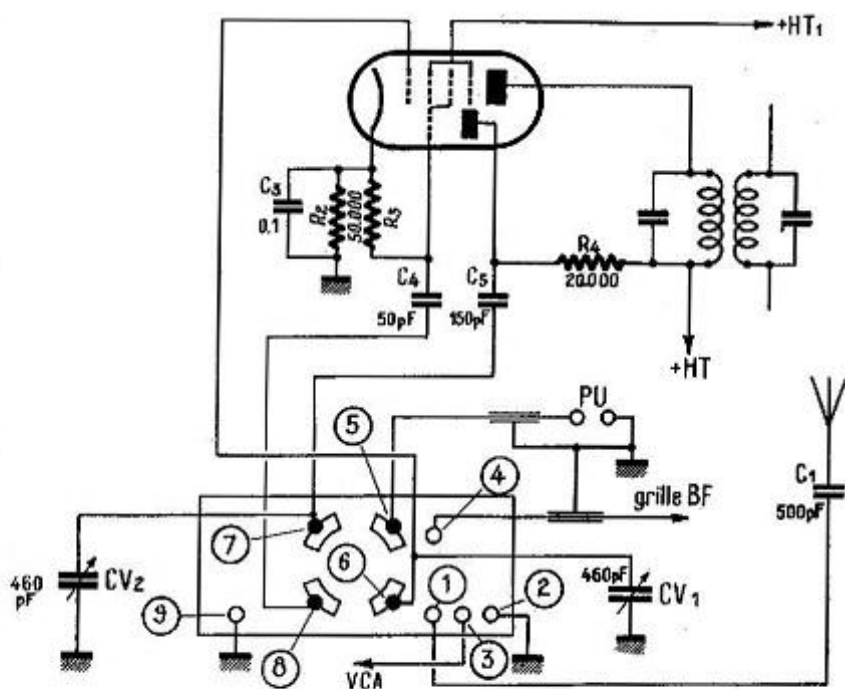
L'antifading peut être appliqué directement à la grille de commande de la changeuse de fréquence. A cet effet, la cosse 3 sera réunie à la masse et un condensateur au mica de 200 pF disposé entre la cosse 6 et la grille de commande, cette dernière étant réunie à la ligne VCA par une résistance de 1 M Ω .

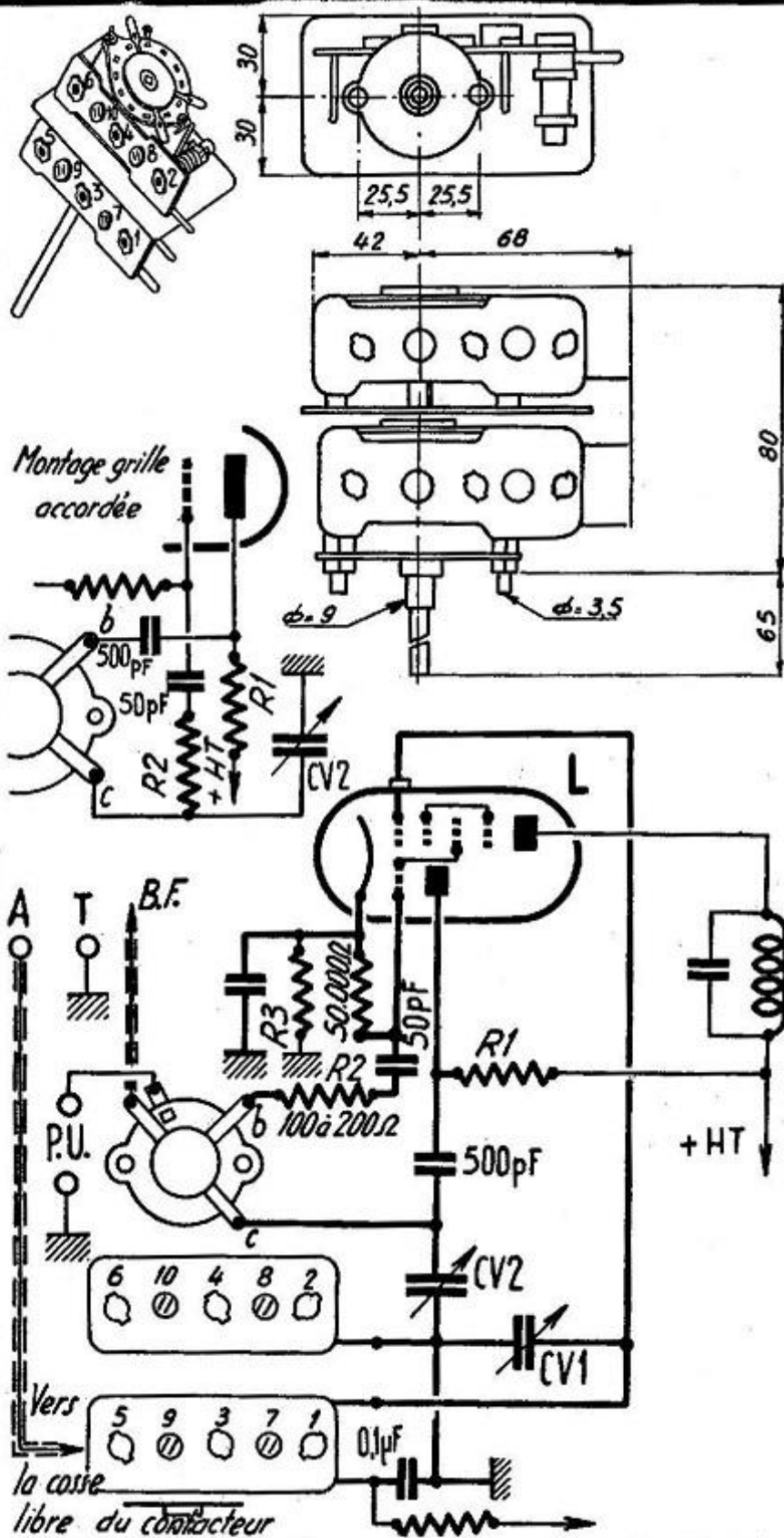
Dans le cas de l'utilisation du bloc dans un montage tous-courants, la valeur de R_4 ne dépassera pas 10.000 ohms ou, ce qui est encore mieux, on remplacera cette résistance par une bobine d'arrêt classique de 5 à 8 mH.

PRECAUTIONS A PRENDRE POUR LE MONTAGE

Pour obtenir le maximum de rendement en O.C., il est recommandé de réunir les deux masses du bloc par deux fils séparés à la fourchette du C.V.

En cas d'accrochages ou de blocages en O.C., mettre une résistance R_6 de 50 à 100 ohms dans le circuit de la grille oscillatrice.





GAMMES COUVERTES

G.O. — 150 à 306 kHz (2.000 à 980 m).
 P.O. — 515 à 1.604 kHz (582 à 187 m).
 O.C. — 5,88 à 17,98 MHz (51 à 16,7 m).
 Utiliser un bloc de CV à deux éléments de 460 pF capacité max. et de 15 pF capacité min. (résiduelle), sans trimmers.

BRANCHEMENT

Le croquis montrant l'aspect extérieur du bloc et le schéma d'utilisation nous donnent tous les détails sur la façon de brancher le bloc. A noter que les connexions représentées en trait gras doivent être aussi courtes que possible.

POINTS DE REGLAGE

- On peut commencer l'alignement par n'importe quelle gamme en principe. La marche à suivre sera la suivante :
- a) En O.C., régler d'abord les ajustables 7 et 8 sur 16 MHz (20,5 m).
 - b) Toujours en O.C., régler les noyaux 2 (oscill.) et 1 (accord) sur 6,5 MHz (46 mètres).
 - c) Passer en P.O. Régler les ajustables 10 (oscillateur) et 9 (accord) sur 1.393 kHz (215 m).
 - d) Toujours en P.O., régler les noyaux 4 (oscillateur) et 3 (accord) sur 574 kHz (522 m).
 - e) Passer en G.O. Régler les noyaux 6 (oscillateur) et 5 (accord) sur 200 kHz (1.500 m).

A noter que pour toutes les gammes la fréquence de l'oscillateur est plus élevée que celle du circuit d'accord.

LAMPES A UTILISER

Nous voyons que le schéma d'utilisation fonctionne avec l'oscillateur à circuit d'anode accordé. C'est un montage à adopter avec des lampes telles que ECH3, 6E8 ou 6K8, aussi bien pour les récepteurs « alternatifs » que les « tous-courants ».

La résistance R₁ sera de 25.000 à 30.000 ohms pour les premiers et de 10.000 ohms maximum pour les seconds.

Si nous utilisons le bloc V23 avec des lampes telles que 6A8, 6A7 ou EK2, il vaut mieux modifier le montage et adopter le système à circuit grille accordé. Le petit croquis supplémentaire nous montre la façon de modifier les connexions.

A noter également qu'avec les lampes 6A8, 6A7, etc., on a intérêt à supprimer la résistance R₂.

La tension d'écran et la polarisation, pour chaque lampe, seront ajustées au mieux, suivant le type de la lampe employée. Voici quelques valeurs :

| | Tension écran | R _e |
|---------------|-----------------------------|----------------|
| ECH3 | 100 V (alt.) 60 V (T.C.) | 200 à 250 Ω |
| 6E8 | 100 V (alt.) 50 V (T.C.) | 200 à 300 Ω |
| 6A8-6A7 | 100 V (alt.) 50 V (T.C.) | 300 Ω |
| EK2 | 50 V | 400 à 500 Ω |

LES MEILLEURS LIVRES DE RADIO



DE L'ELECTRICITE A LA RADIO, par J.E. Lavigne. — Un cours complet destiné à la formation des radiotechniciens. Le tome premier est consacré aux notions générales et élémentaires d'électricité.
112 pages, format 13-21 120 fr.

DE L'ELECTRICITE A LA RADIO, par J.E. Lavigne. — Tome deux, notions générales de radio.
256 pages, format 13-21 240 fr.

MANUEL TECHNIQUE DE LA RADIO, par E. Aisberg, H. Giloux et R. Sorenu. — Toute la radio en formules, abaques, tableaux et schémas.
248 pages, format 11,5-17,5 .. 200 fr.

AMELIORATION ET MODERNISATION DES RECEPTEURS, par E. Aisberg.
100 pages, format 13-18 75 fr.

LES GENERATEURS R.F., par F. Haas. — Principes, modèles industriels, réalisation et étalonnage de types variés.
64 pages, format 13-21 120 fr.



METHODE DYNAMIQUE DE DEPANNAGE ET DE MISE AU POINT, par E. Aisberg et G. Nissen. — Toutes les mesures des récepteurs, relevés des courbes et leurs applications.
120 pages, format 13-21, avec dépliant hors texte en couleurs.. 200 fr.

LA MODULATION DE FREQUENCE, par E. Aisberg. — Théorie et applications de ce nouveau procédé d'émission et de réception.
144 pages, format 13-21 150 fr.

FORMULES ET VALEURS, par M. Jamain. — Tableau mural en couleurs résumant formules, abaques, valeurs et codes techniques.
Format 50-65 50 fr.

LA RADIO ?... MAIS C'EST TRES SIMPLE ! par E. Aisberg. — L' meilleur ouvrage d'initiation à la portée de tous.
152 pages, format 18-23 240 fr.

DEPANNAGE PROFESSIONNEL RADIO, par E. Aisberg. — Toutes les méthodes modernes de dépannage y compris le « signal-tracing ». Nouvelle édition corrigée.
83 pages, format 13-21 120 fr.

LES BOBINAGES RADIO, par H. Giloux. — Calcul, réalisation et vérification des bobinages H.F. et M.F. Nouvelle édition complétée.
128 pages, format 13-18 200 fr.

SCHEMAS DE RADIORECEPTEURS, par L. Gaudillat. — Schémas de récepteurs alternatifs et universels avec valeurs de tous les éléments.
Fascicule premier (32 p. 21-27). 150 fr.
Fascicule 2 (32 p. 21-27) 150 fr.

SCHEMAS D'AMPLIFICATEURS R.F., par R. Besson. — Album contenant toutes instructions pour réalisation, installation et dépannage de 18 ampl. R.F. de pick-up, micro, cinéma ; 2 à 120 W.
72 pages, format 21-27 200 fr.

DICTIONNAIRE RADIOTECHNIQUE ANGLAIS-FRANÇAIS, par L. Gaudillat. — Traduction de 4.000 termes de radio, télévision, électronique.
84 pages, format 14-18 120 fr.

LA PRATIQUE RADIOELECTRIQUE, par André Clair. — L'étude d'une maquette de récepteur. Première partie : la conception.
96 pages, format 18-24 150 fr.
Seconde partie : la réalisation.
100 pages, format 18-24 150 fr.

LES ANTENNES DE RECEPTION, par J. Carraz. — Un récepteur ne peut pas être meilleur que son antenne. Ce livre explique comment l'on peut obtenir le résultat optimum de chaque type d'antenne.
64 pages, format 13-21 100 fr.

SCHEMATIQUE 40. — Documentation technique de 142 schémas de récepteurs commerciaux à l'usage des dépanneurs.
168 pages, format 17-22 240 fr.

FASCICULES SUPPLEMENTAIRES DE LA SCHEMATIQUE. — Ces brochures, actuellement au nombre de 24, complètent la documentation précédente. Chacune contient de 20 à 30 schémas.
Chaque fascicule de 32 pages .. 75 fr.

OMNIMETRE, par F. Haas. — Réalisation, étalonnage et emploi d'un contrôleur universel à 28 sensibilités et d'un modèle junior à 11 sensibilités. 75 fr.

LES LAMPOMETRES, par F. Haas et M. Jamain. — Etude théorique et pratique et réalisation des principaux appareils.
64 pages, format 13-18 75 fr.

MANUEL PRATIQUE DE MISE AU POINT ET D'ALIGNEMENT, par U. Zelbstein. — Contrôle mécanique et électrique, alignement, méthodes pour obtenir le rendement optimum.
240 pages, format 14-18 240 fr.



LEXIQUE OFFICIEL DES LAMPES RADIO, par L. Gaudillat. — Sous une forme pratique et condensée, toutes les caractéristiques de service, les culotages et équivalences des lampes européennes et américaines.
64 pages, format 13-22 150 fr.

PRINCIPES DE L'OSCILLOGRAPHIE CATHODIQUE, par E. Aschen et R. Gendry. — Composition du tube cathodique, balayage synchronisation, dispositifs auxiliaires, mise en route et réglages, interprétation des images, applications de la modulation de fréquence.
88 pages, format 13-21 150 fr.

100 PANNES, par W. Sorokine. — Symptômes, diagnostic et remèdes de 101 aas pratiques.
144 pages, format 13-18 200 fr.

ALIGNEMENT DES RECEPTEURS, par W. Sorokine.
48 pages, format 13-21 75 fr.

• • • NOUVEAUTÉS • • •

REALISATION DE TELEVISEURS MODERNES, par R. Gendry. — Tous les détails pour le montage de récepteurs de télévision avec tubes de 7 à 31 cm, plans de perçage, photos, etc. 240 fr.

40 ABAQUES DE RADIO, par A. de Gouvenain, permettant de résoudre instantanément tous les problèmes de Radioélectricité, sans se livrer à des calculs fastidieux. Le recueil est constitué par 40 planches (245x320), accompagné d'un mode d'emploi détaillé.
Avec mode d'emploi 1.000 fr.

LA CLEF DES DEPANNAGES, par E. Gurot. — Symptômes, diagnostics et remèdes des pannes des récepteurs.
80 pages, format 21-13 150 fr.

TRANSFORMATEURS RADIO, par Ch. Gallibert. — Calcul, réalisation et emploi de tous les transformateurs (alimentation et R.F.) et inductances.
64 pages, format 15-21 200 fr.

LE DEPANNAGE DES POSTES DE MARQUE, par W. Sorokine. Recueil de 293 cas de pannes observés sur les récepteurs des principales marques du marché, avec indications détaillées sur la localisation et le dépannage.
160 pages, format 13x18 240 fr.

PRATIQUE DE L'AMPLIFICATION ET DE LA DISTRIBUTION DU SON, par R. de Schepper. — Toute la technique de la sonorisation à la portée de tous. 303 fig. 15 tableaux.
320 pages, format 16-24 450 fr.

MATHEMATIQUES POUR TECHNICIENS, par E. Aisberg. — Arithmétique et algèbre. Nombreux exercices, problèmes et solutions.
288 pages, format 16-24 450 fr.

LABORATOIRE RADIO, par F. Haas. — Comment équiper un labo de mesures. 200 fig.
180 pages, format 14-22,5 300 fr.

MESURES RADIO, par F. Haas. — Toutes les mesures sur pièces, lampes et appareils.
200 pages, format 16-24 450 fr.



RESISTANCES, CONDENSATEURS, INDUCTANCES, TRANSFORMATEURS, Aide-Mémoire du Dépanneur, par W. Sorokine. — Calcul, réalisation, vérification, emploi ; 26 tableaux numériques.
96 pages, format 16-24 240 fr.

LES VOLTMETRES A LAMPES, par F. Haas. — Principes du fonctionnement, analyse des

appareils industriels, montage d'un voltmètre de laboratoire et d'un voltmètre de service.
48 pages, format 13-18 100 fr.

LES APPLICATIONS DE L'ELECTRONIQUE par V. Malvezzi. — Applications industrielles tubes électroniques et des cellules photo-électriques.
200 pages, format 13-21 200 fr.



MAJORATION DE 10 0/0 POUR FRAIS D'ENVOI AVEC UN MINIMUM DE 30 FRANCS
Sur demande envoi contre remboursement (frais supplémentaires : 60 fr.)

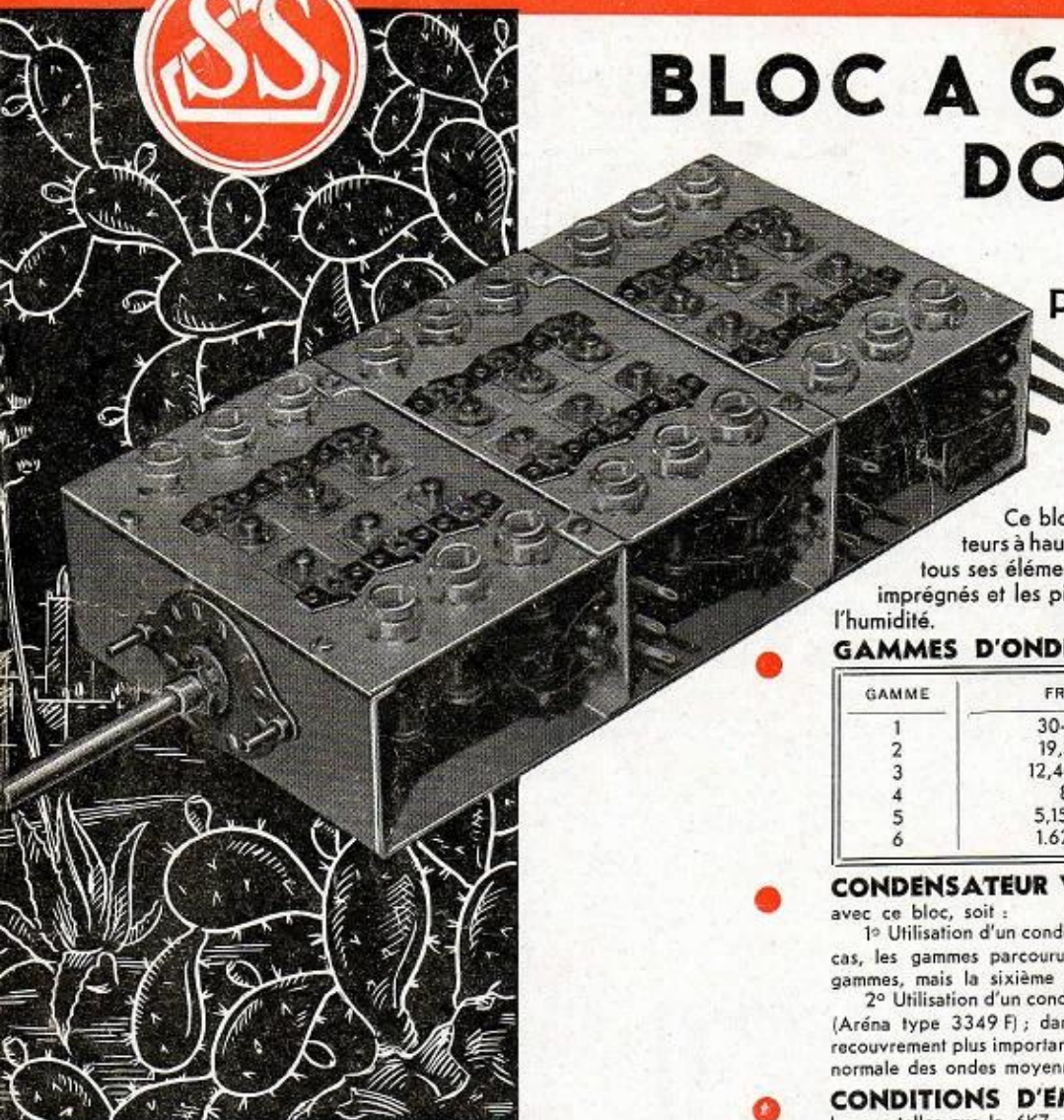
SOCIÉTÉ DES ÉDITIONS RADIO
9, rue Jacob, PARIS-6^e — Tél. : ODE. 13-65
Chèques Postaux : PARIS 1164-34

COLONIAL-63



BLOC A 6 GAMMES DONT 5 O.C

AVEC
PRÉAMPLIFICATION
H. F.



Ce bloc a été créé pour être utilisé dans les récepteurs à haute sensibilité destinés aux colonies. A cette fin, tous ses éléments sont "tropicalisés" : les enroulements sont imprégnés et les pièces en bakélite "siliconées" pour supporter l'humidité.

GAMMES D'ONDES. - En voici la répartition :

| GAMME | FRÉQUENCE | LONGUEUR D'ONDE |
|-------|----------------|-----------------|
| 1 | 30-18,75 Mcs | 10-16 m |
| 2 | 19,35-12 Mcs | 15,5-25 m |
| 3 | 12,40-7,70 Mcs | 24,2-39 m |
| 4 | 8-5 Mcs | 37,5-60 m |
| 5 | 5,15-3,20 Mcs | 58-93 m |
| 6 | 1.620-515 kcs | 185-582 m |

CONDENSATEUR VARIABLE. - Deux formules sont possibles avec ce bloc, soit :

1° Utilisation d'un condensateur variable de 3X96 pF (Wireless) ; dans ce cas, les gammes parcourues sont celles ci-dessus pour les cinq premières gammes, mais la sixième s'arrête à 860 kcs ;

2° Utilisation d'un condensateur fractionné à trois cages de 130+360 pF (Aréna type 3349 F) ; dans ce cas, les cinq premières gammes auront un recouvrement plus important, et la sixième s'arrêtera à 515 kcs, soit la gamme normale des ondes moyennes.

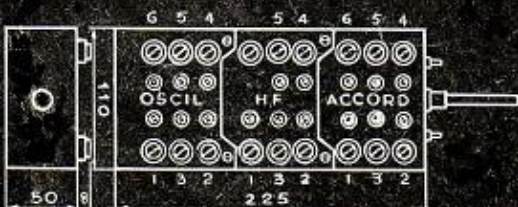
CONDITIONS D'EMPLOI. - Ce bloc doit être utilisé avec des lampes telles que la 6K7, 6M7, EF9 en haute fréquence et 6E8 ou ECH3 en changeuse de fréquence. Cependant, un changement de fréquence à deux lampes peut être utilisé également sans difficulté et avec un bon rendement. L'alimentation de la plaque de la lampe oscillatrice se fera en série et sera soigneusement découplée. Le condensateur de couplage aura une valeur de 50 pF pour la grille oscillatrice. Le condensateur en série dans l'antenne aura une valeur de 500 pF.

36

**réglages par trimmers et
noyaux ajustables assurant
un alignement parfait**

PUBL. ROPY

Cotes d'encombrement



SUPERSONIC

34, RUE DE FLANDRE • PARIS • TÉLÉPH: NORD 79-64

* Documentation sur toutes nos fabrications (Blocs, Transfos M. F., Appareils de Mesure) sur demande