

Electronique pratique

18F

N° 108 NOUVELLE SÉRIE OCTOBRE 1987

BELGIQUE : 125 FB - LUXEMBOURG : 125 FL - SUISSE : 5,50 FS

ESPAGNE : 360 Ptas - CANADA : \$ 3,50

AMPLI GUITARE 100 W

ANTENNE À ROTATION
TÉLÉCOMMANDÉE

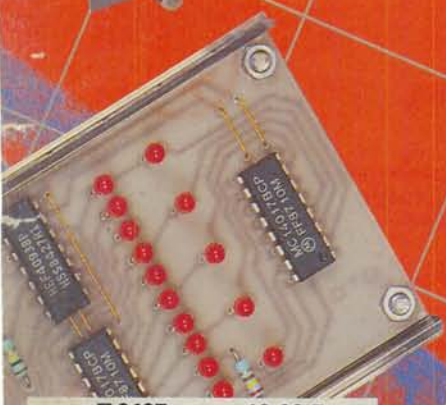
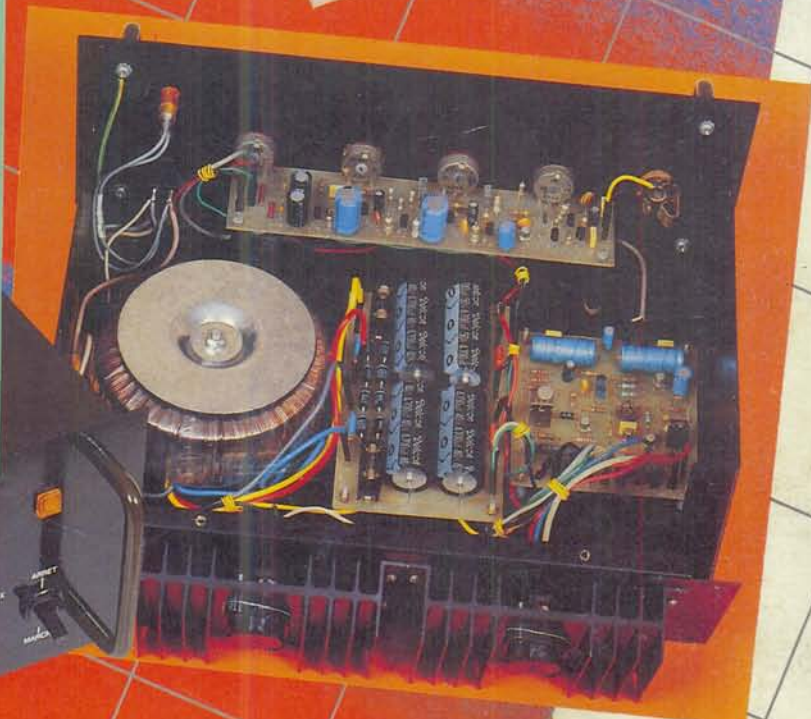
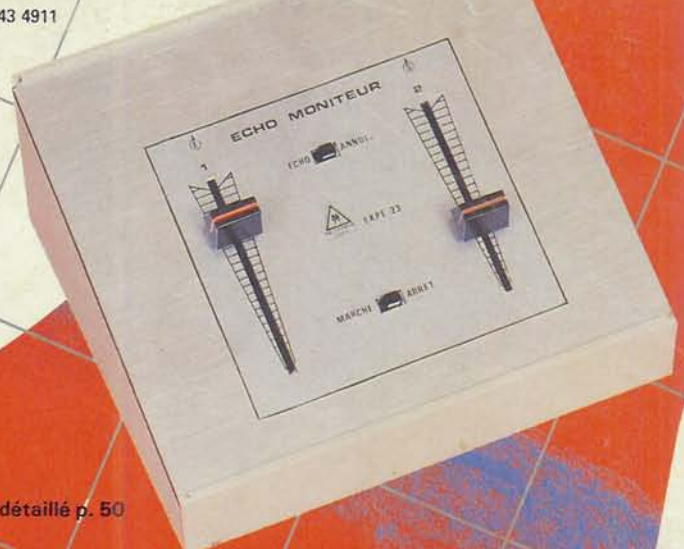
UNITÉ DE RÉVERBÉRATION

ACCÈS DE BUREAU

CAPACIMÈTRE CM 20A BECKMAN

LOTO DE POCHE, ECT...

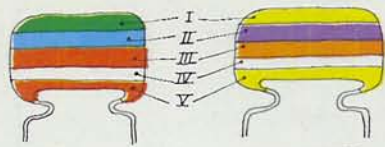
sommaire détaillé p. 50



T 2437 - 108 - 18,00 F



3792437018006 01080



5600 pF

47 000 pF

IV : tolérance
blanc ± 10%
noir ± 20%

V : tension
rouge 250V
jaune 400V

I 1 ^{er} chiffre	II 2 ^{ème} chiffre	III multiplicateur
1	0	X 1
2	1	X 10
3	2	X 100
4	3	X 1 000
5	4	X 10 000
6	5	X 100 000
7	6	
8	7	
9	8	
	9	

exemple: 10.000 pF, ± 10%, 250V distribution des couleurs: marron, noir, orange, blanc, rouge.



tolérance: or ± 5% argent ± 10%

1^{ère} bague 1^{er} chiffre
2^{ème} bague 2^{ème} chiffre
3^{ème} bague multiplicateur

1	0	X 1
1	1	X 10
2	2	X 100
3	3	X 1 000
4	4	X 10 000
5	5	X 100 000
6	6	X 1 000 000
7	7	
8	8	
9	9	

ADMINISTRATION-REDACTION-VENTES : Société des Publications Radio-Electriques et Scientifiques.



Société anonyme au capital de 300 000 F.
2 à 12, rue Bellevue, 75940 Paris Cedex 19.
Tél. : 42.00.33.05 - Télex PVG 230 472 F

Directeur de la publication : M. SCHOCK

Directeur honoraire : Henri FIGHIERA

Rédacteur en chef : Bernard FIGHIERA

Maquettes : Jacqueline BRUCE

Couverture : M. Raby. Avec la participation de

D. Roverch, R. Knoerr, C. Pichon, G. Amonou,

S. Guérin, P. Wallerich, A. Garrigou.

La Rédaction d'Electronique Pratique décline toute responsabilité quant aux opinions formulées dans les articles, celles-ci n'engagent que leurs auteurs.

PUBLICITE : Société Auxiliaire de Publicité, 70, rue Compans, 75019 Paris - Tél. : 42.00.33.05 (lignes groupées)

CCP Paris 3793-60

Directeur commercial : Jean-Pierre REITER

Service publicité : Pascal DECLERCK

Promotion : Société Auxiliaire de Publicité

Mauricette ELHINGER

70, rue Compans, 75019 Paris. Tél. : (1) 42.00.33.05

Direction des ventes : Joël PETAUTON

Abonnements : Odette LESAUVAGE

ABONNEMENTS : Abonnement d'un an comprenant : 11 numéros ELECTRONIQUE PRACTIQUE - Prix : France : 176 F.

**VOIR NOTRE TARIF
« SPECIAL ABONNEMENT »
PAGE 34**

En nous adressant votre abonnement, précisez sur l'enveloppe « SERVICE ABONNEMENTS », 2 à 12, RUE BELLEVUE, 75940 PARIS CEDEX 19.

Important : Ne pas mentionner notre numéro de compte pour les paiements par chèque postal - Prix d'un numéro : 18 F.

Les règlements en espèces par courrier sont strictement interdits.

ATTENTION ! Si vous êtes déjà abonné, vous faciliteriez notre tâche en joignant à votre règlement soit l'une de vos dernières bandes-adresses, soit le relevé des indications qui y figurent. ● Pour tout changement d'adresse, joindre 1 F et la dernière bande.

Electronique pratique

N° 108 OCTOBRE 1987

SOMMAIRE

PAGE

REALISEZ VOUS-MEMES

Une unité de réverbération	51
Un loto de poche	57
Un accès de bureau	61
Un amplificateur 100 W	68
Une alarme pour machine à laver	88
Une antenne à rotation télécommandée	91
Un générateur d'ultra-sons	115

EN KIT

EXPE 23 Echo moniteur	84
-----------------------	----

PRATIQUE ET INITIATION

Allumage INTELEC	82
Capacimètre CM20-A BECKMAN	106
Les régulateurs	109
Fiche technique 4512	123

DIVERS

Encart WEKA	19-20-121-122
Encart EDUCATEL	69 à 72





UNE UNITÉ DE REVERBERATION

Les chambres de réverbération permettent, avec peu de composants, d'obtenir des effets surprenants pour compléter une chaîne haute fidélité ou une table de mixage.

Ainsi, dans une pièce de dimensions modestes, il devient possible de recréer la sonorité que l'on rencontre habituellement dans une église. On conçoit dès lors l'intérêt d'un tel dispositif pour sonoriser un film ou un diaporama. Le montage que nous vous proposons pourra être raccordé facilement à tout élément audio (tuner, disque, cassette, micro, etc.). Il présente le mérite de n'utiliser que des composants courants et d'un prix abordable. L'emploi de circuits intégrés permet de garantir une mise au point aisée et de ne pas nécessiter d'appareil de mesure.

I - REVERBERATION ET ECHO

Ce phénomène se produit fréquemment dans une pièce de grande dimension aux murs nus (église, gymnase, etc.). Il est dû à la vitesse relativement faible du son (300 m/s). Ainsi le son qui est émis correspond à des vibrations sonores qui sont véhiculés dans l'air. Ce son est réfléchi par tout obstacle rencontré. Cette réflexion entraîne un affaiblissement ainsi qu'une modification de caractéristiques.

Dans ces conditions, il est clair que le son réfléchi (son indirect) sera en retard sur le son qui a été émis à l'origine (son direct). Les dimensions de ces pièces permettent d'obtenir un faible retard du son qui correspond à l'effet de réverbération.

Cette particularité est fréquemment confondue avec l'écho qui ne se retrouve qu'à l'extérieur. En effet, dans



le cas où la réflexion du son s'effectue loin (montagnes par exemple), le son réfléchi arrive alors que le son direct est déjà éteint. De ce fait, on obtient un son qui semble « répondre » au son généré.

Les chambres d'écho professionnelles utilisent une bande magnétique sans fin qui défile lentement devant plusieurs têtes de lecture. Ainsi, il est possible d'arriver à des décalages relativement important permettant d'imiter l'effet d'écho. Ces appareils utilisent une mécanique de précision dont la réalisation par un amateur reste problématique.

II - PRINCIPE DE FONCTIONNEMENT

Comment retarder un signal sonore dans une boîte de 15 x 20 cm ? Nous utilisons pour cela un élément que

l'on retrouve dans tout appareil mécanique : le ressort. Le signal électrique correspondant au son à modifier attaque le bobinage d'un transducteur. Celui-ci, fixé mécaniquement à une extrémité d'un ressort, va permettre à ce dernier de vibrer et de transmettre ce mouvement au transducteur réception. Bien sûr, un bobinage réception est prévu aux bornes duquel est prélevée une faible tension électrique correspondant au signal réfléchi.

Cependant, le principe même du ressort ne permet de véhiculer que des signaux de basse fréquence (graves). Pour obtenir une retransmission de qualité en sortie, il est nécessaire de mélanger le signal direct avec le signal réfléchi comme précisé au schéma synoptique (fig. 1).

Remarquons que la bobine émission de la ligne à retard est à faible impédance (comme un haut-parleur) ; de

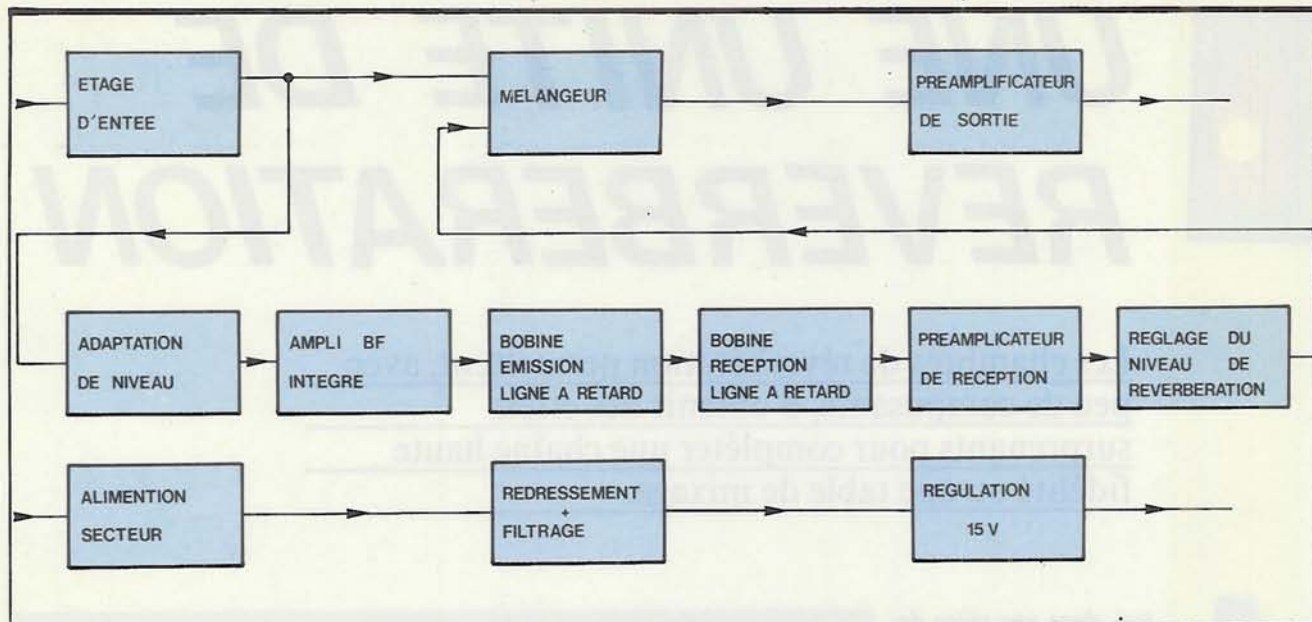


Fig. 1 Synoptique.

ce fait, il est nécessaire de l'alimenter par un ampli BF classique. Nous avons précisé que le signal électrique disponible sur le bobinage du transducteur réception était d'amplitude faible. Nous sommes contraints de recourir à un préamplificateur avant d'utiliser ce signal.

Il est alors mélangé au signal direct. Un préamplificateur de sortie nous abaisse l'impédance de sortie du montage afin de garantir un branchement sur tout type d'appareil BF (ampli, table de mixage, etc.).

Notons que l'effet de réverbération est réglable. Pour cela, il suffit d'agir sur le niveau du signal réfléchi avant mélange. On peut donc passer progressivement du signal pur au signal

fortement réfléchi selon l'application envisagée.

III - FONCTIONNEMENT ELECTRONIQUE

Le schéma électronique est représenté à la figure 2. Il utilise exclusivement des circuits intégrés. Le signal audio à modifier est raccordé à la borne d'entrée E. Son amplitude est trop impor-

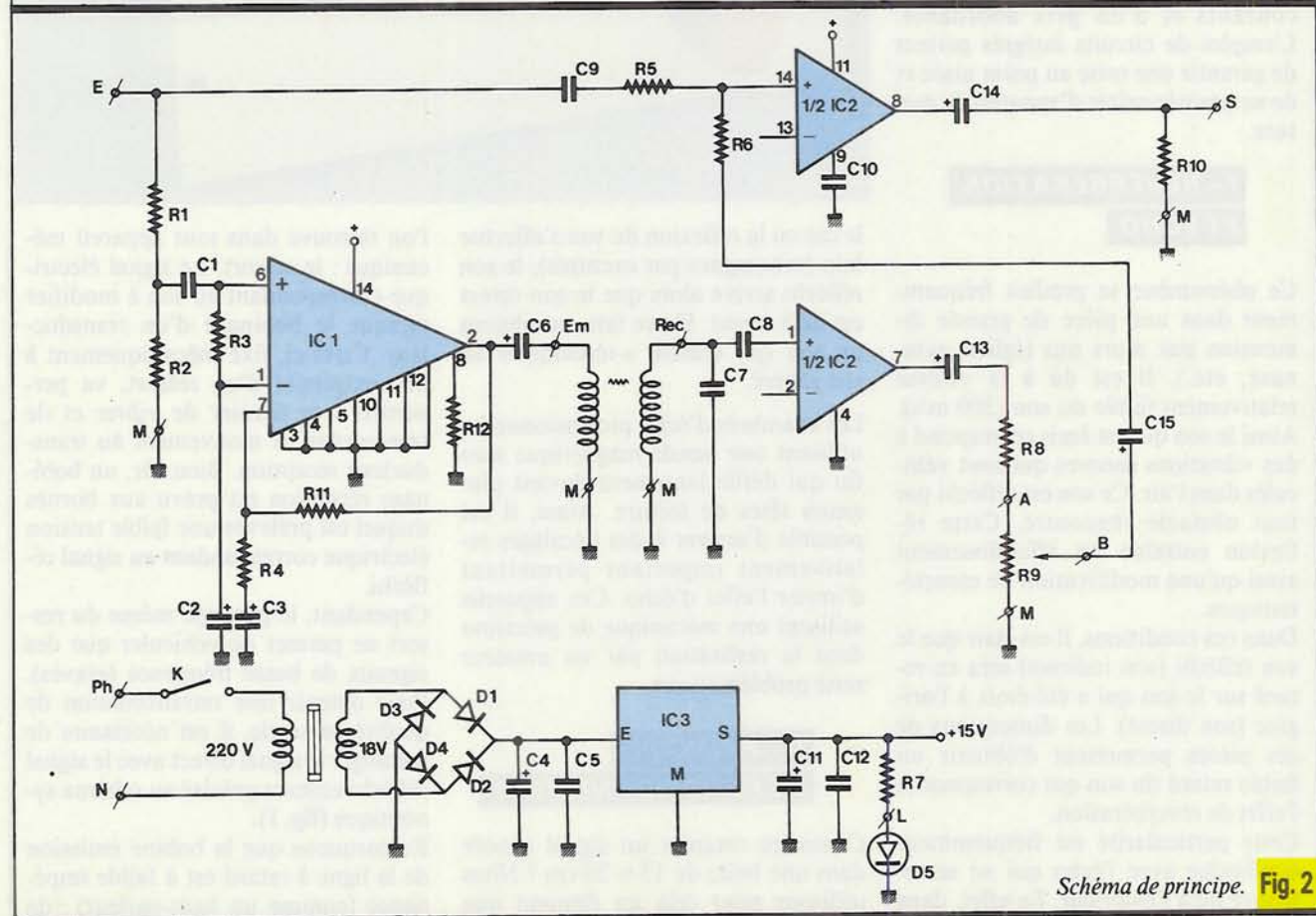


Schéma de principe. Fig. 2

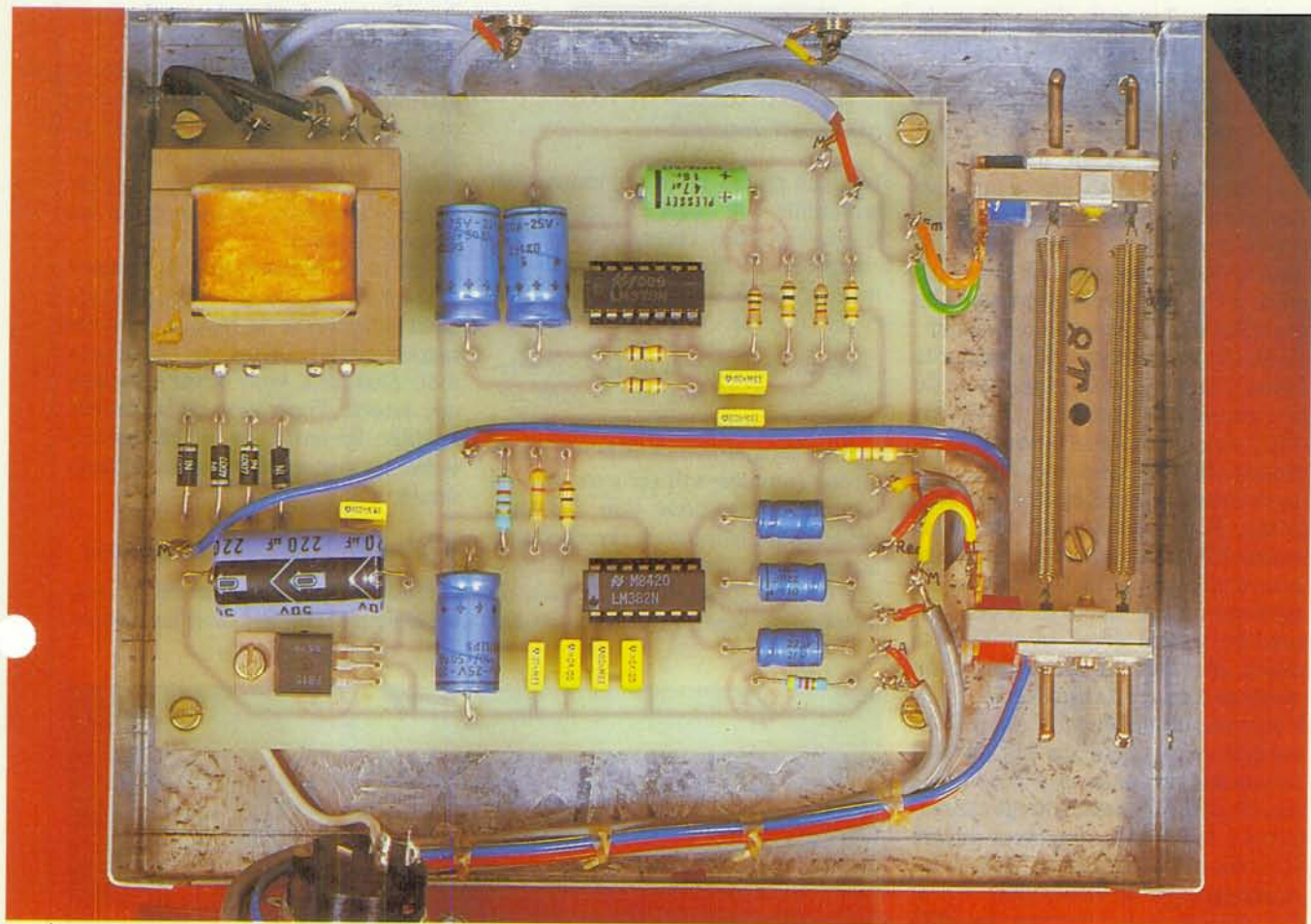
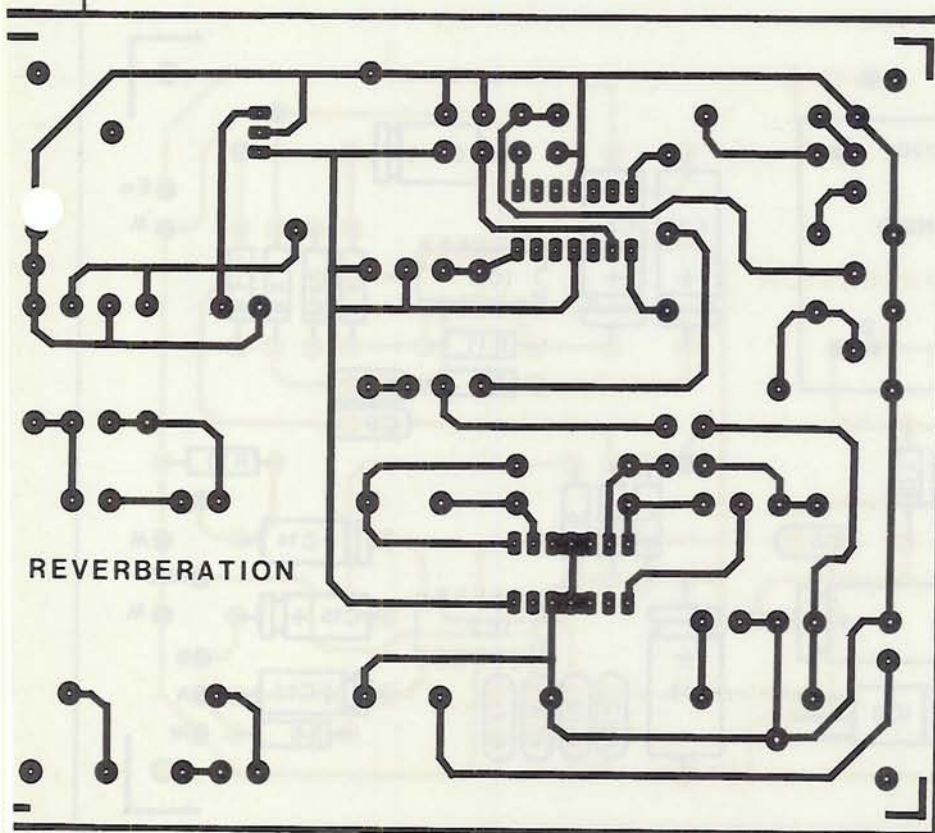


Photo 2. - La carte imprimée avec sa ligne à retard.



tante dans notre cas. A l'aide d'un pont diviseur, nous obtenons aux bornes de R_2 , ce signal fortement affaibli pour attaquer l'entrée non inverseuse de IC_1 .

L'entrée inverseuse (-) de ce circuit est affectée à la contre-réaction confiée à R_{11} . Le gain de cet ampli est directement dépendant de cette résistance. R_4 et C_3 ont pour rôle de limiter la bande passante, sachant que les unités de réverbération ne dépassent pas 3 000 ou 6 000 Hz selon le modèle !

Le signal de sortie attaque le bobinage émission via le condensateur de séparation C_6 . Le bobinage réception transforme les vibrations mécaniques en un signal électrique très faible qui est « gonflé » par une partie de IC_2 via C_8 .

La particularité de ce circuit intégré réside dans le fait que la contre-réaction est effectuée à l'intérieur du circuit, ce qui limite le nombre de composants externes. La sortie s'effectue

sur la borne 7 et nous obtenons sur le curseur de R₉ un signal électrique d'amplitude réglable.

Le mélange des signaux « direct » et « réfléchi » se réalise grâce à R₅ et R₆. Toute composante continue est stoppée par C₁₅ et C₉ afin d'attaquer l'entrée non inverseuse (+) de la seconde moitié d'IC₂. Nous avons limité la bande passante de cet étage grâce à C₁₀ qui permet également de contrôler le gain de cet amplificateur.

La sortie du montage s'effectue sur la borne 5 tandis que C₁₄ nous isole de la composante continue provenant d'IC₂. R₁₀ nous fixe la valeur de la résistance de sortie de ce montage.

La présence de R₁₂ nécessite une précision. IC₁ comporte, en fait, deux amplis BF identiques. Dans notre cas, nous n'utilisons qu'un seul élément. Il est donc indispensable de relier l'entrée du second étage inutilisé à la masse afin d'éviter à l'ensemble du montage d'entrer en oscillation.

L'alimentation n'appelle pas de remarque particulière car elle revient fréquemment dans ces colonnes : transfo, redressement, filtrage et régulation à 15 V par le régulateur intégré IC₃. Noter la présence des deux condensateurs de découplage C₅ et C₁₂ qui sont indispensables. La LED D₅ permet de signaler que le montage est en service.

IV - REALISATION PRATIQUE

a) Circuit imprimé

Le tracé retenu pour ce montage est représenté à la figure 3. Etant donné le nombre relativement peu élevé de composants employés, l'implantation reste aérée, ce qui garantit une mise en œuvre aisée.

On peut remarquer que la ligne à retard n'est pas prévue sur la carte imprimée. En effet, nous avons préféré la fixer séparément dans le coffret de façon à pouvoir utiliser avec un seul module électronique l'un des trois modèles de chambre de réverbération actuellement disponibles sur le marché (RE21, RE4, RE6). Le choix du lecteur sera fonction des dimensions

du coffret employé et des performances attendues (tabl. 1).

Effectuer la gravure de la plaquette au perchloreure de fer tiède. Après un rinçage soigneux, sécher la carte avec un sèche-cheveux. Procéder alors aux différents perçages : 0,8 mm pour les circuits intégrés, 11 mm pour les trous de fixation.

Avant toute implantation de composants, il est vivement conseillé de repérer la fonction de chaque cosse de raccordement. Ainsi, si, plusieurs mois plus tard, vous devez effectuer une mesure, l'opération est largement facilitée. En outre, lors du câblage interne, les risques d'erreur sont minimisés.

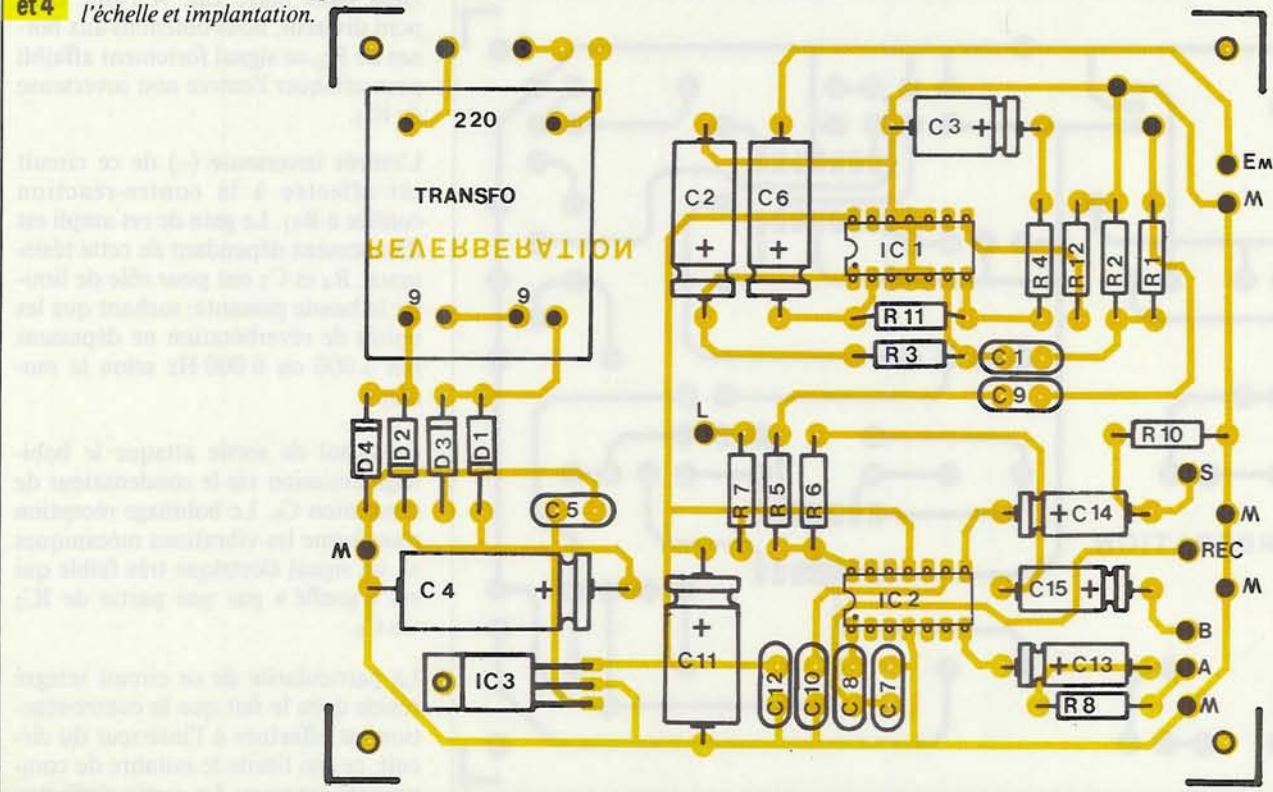
b) Implantation des composants

Mettre en place et souder les 17 coses-poignard. Insérer alors les compo-

	RE4	RE6	RE21
Entrée (Ω)	15	15	15
Sortie (kΩ)	30	10	3
Bande passante (Hz)	100/3 000	100/6 000	100/3 000
Temporisation (ms)	25	30	15
Durée réverb. (s)	2,5	2,5	1,5
Dimensions (mm)	230 × 55 × 30	225 × 32 × 26	103 × 33 × 22

Tableau 1. - Caractéristiques des différentes chambres de réverbération disponibles.

Fig. 3 et 4 Tracé du circuit imprimé à l'échelle et implantation.



sants bas (résistances et diodes) selon la **figure 4**. Une bonne habitude consiste à effectuer un contrôle, en examinant successivement le schéma de principe, l'implantation et les photos de la maquette.

Placer le régulateur de tension à son emplacement. Il sera fixé avec une vis métaux de 3 mm. souder alors les supports de circuits intégrés, et les condensateurs. L'opération se terminera avec la mise en place du transformateur.

A ce stade, il est encore conseillé d'effectuer un contrôle, notamment au niveau des soudures sur les circuits intégrés. Le montage n'étant pas encore achevé, les circuits intégrés ne seront pas encore placés sur leur support.

c) Montage final

Percer le fond du coffret selon la **figure 5** (dans le cas d'utilisation d'une chambre de réverbération RE21). La **figure 6** représente le travail à effectuer sur la face avant. Notons que l'utilisation d'un clip métallique pour fixer la LED améliore la présentation. Percer enfin la face arrière du coffret de manière à fixer les prises RCA et à libérer le trou de passage du cordon secteur.

Fixer le potentiomètre, la LED, les deux prises arrière. Mettre en place la carte imprimée. Elle sera légèrement surélevée avec quatre entretoises réa-

Fig. 5 et 6 Plan de perçage du coffret « ESM ».

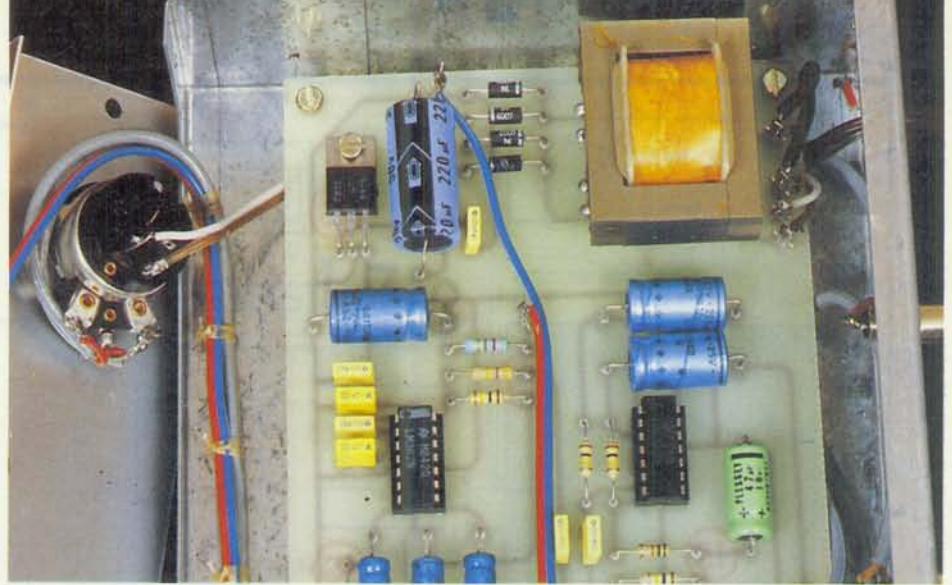
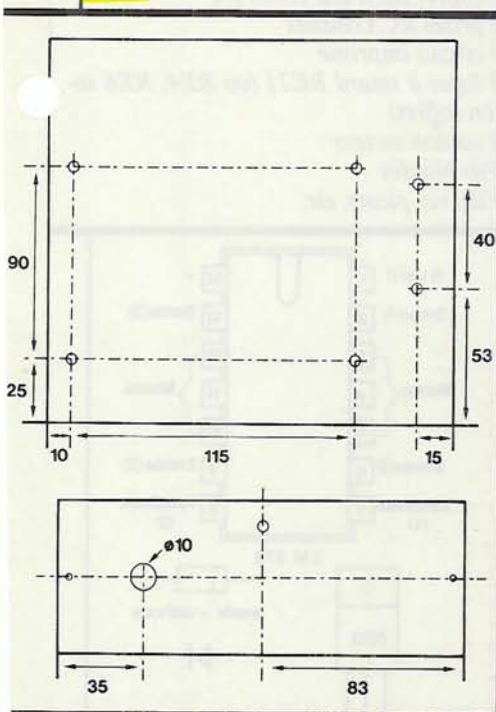


Photo 3. - La section alimentation, avec le transformateur.

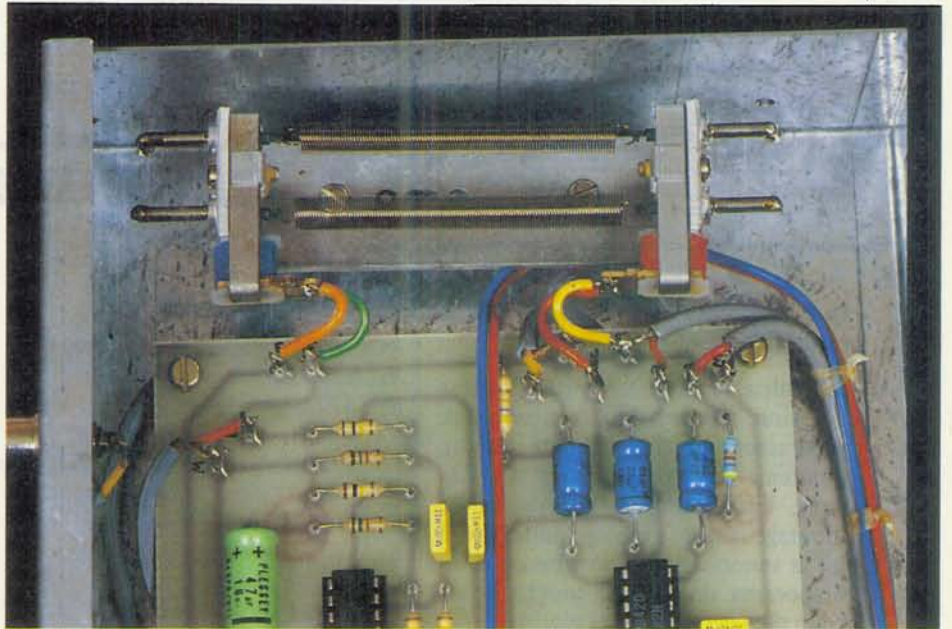


Photo 4. - Des liaisons courtes vers la ligne à retard.

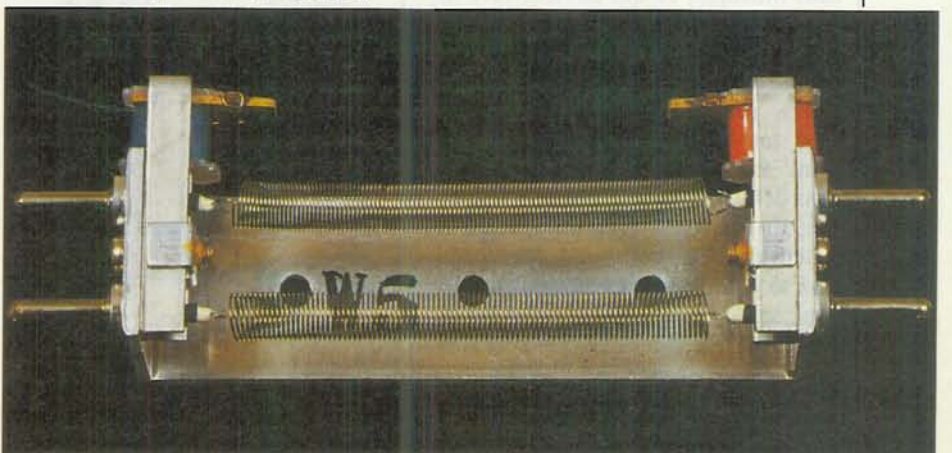
lisées grâce à un boulon de 3 mm et 3 écrous (**fig. 9**).

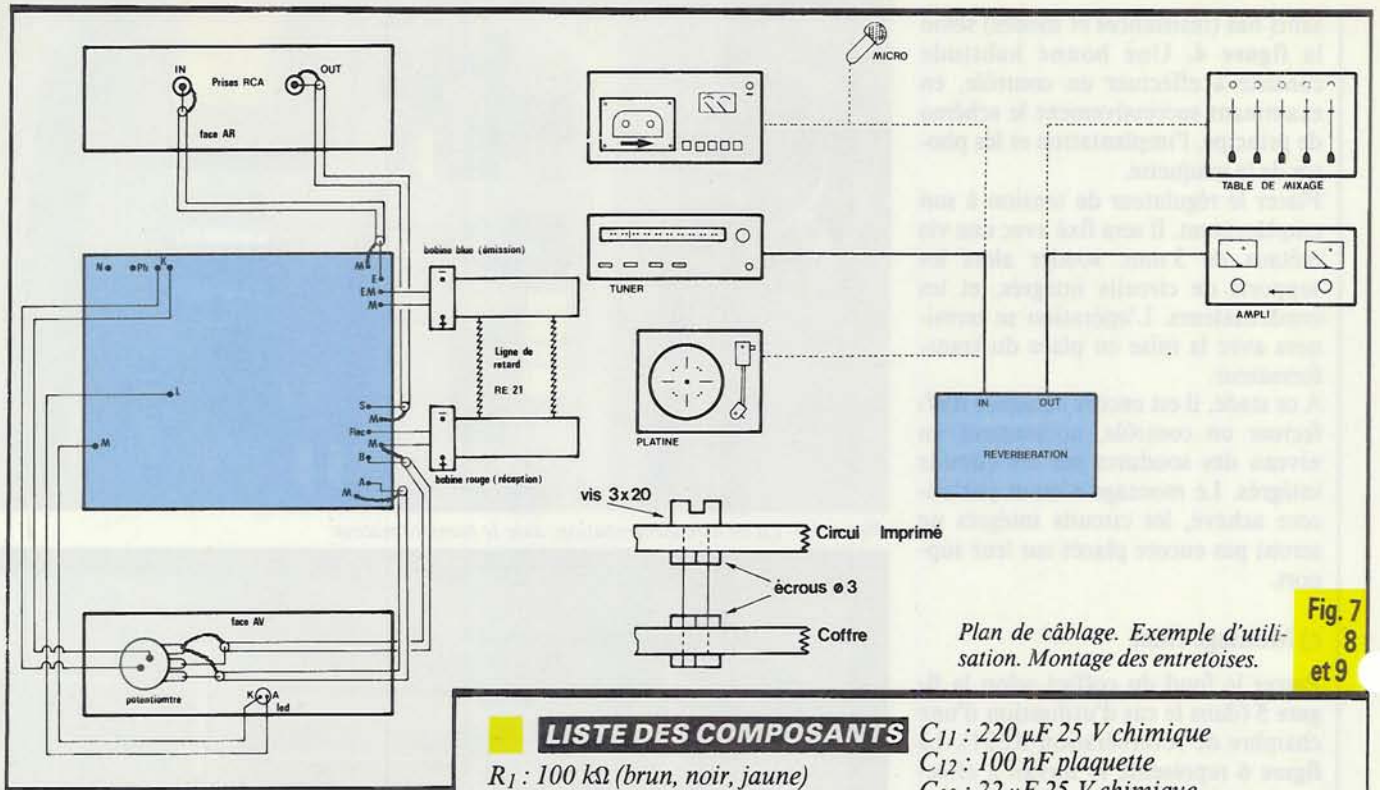
Ne pas mettre en place la chambre de réverbération afin d'éviter de l'endommager lors de l'opération de câblage. Procéder au câblage interne selon la **figure 7**. Noter l'emploi de fil blindé. Les deux conducteurs aboutis-

sant à l'inter marche/arrêt seront séparés du reste du câblage.

Prévoir 4 conducteurs de fil souple de 2 cm de long. Ils seront dénudés et étamés. Ils pourront être soudés sur les 4 cosses-poignard allant vers l'unité de réverbération. Fixer définitivement cette dernière et raccorder

Photo 5. - La ligne à retard « RE 21 ».





Plan de câblage. Exemple d'utilisation. Montage des entretoises.

Fig. 7
8
et 9

les 4 fils étamés en respectant les indications données à la figure 7.

La réalisation de cette unité de réverbération permettra aux nombreux possesseurs de chaîne haute fidélité d'obtenir des effets inédits. Cependant, l'utilisation principale de ce montage reste le montage audiovisuel où la sonorisation d'un film ou d'un diaporama donne une touche beaucoup plus personnelle et réaliste.

V - ESSAIS

Mettre en place les circuits intégrés sur leurs supports respectifs. Raccorder le montage selon la figure 8. Etant donné que l'effet de réverbération est plus approprié pour la parole, il peut être intéressant de la raccorder en sortie d'un tuner FM calé sur une station sans musique, ce qui devient rare de nos jours !

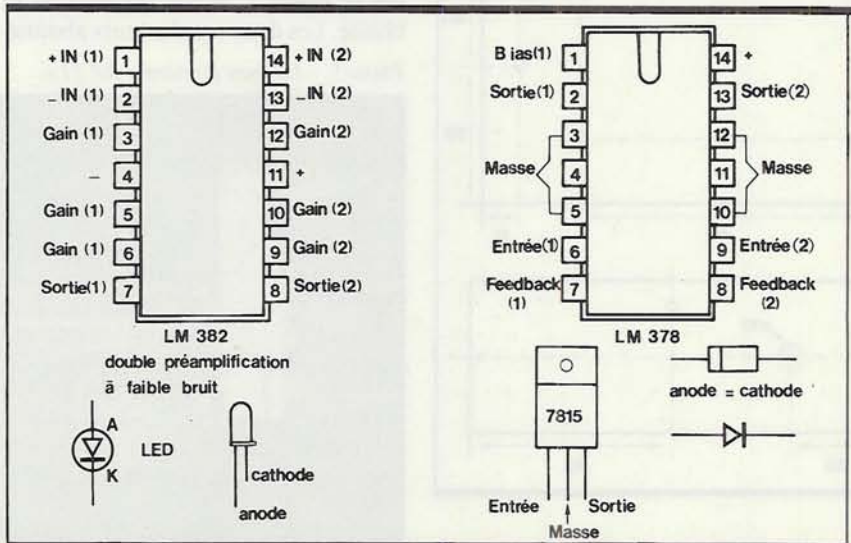
La sortie de l'unité pourra être raccordée à l'entrée auxiliaire d'un ampli Hi-Fi, par exemple. Mettre l'unité sous tension, le potentiomètre côté mini. La parole doit être transmise sans déformation avec un son de qualité. En tournant progressivement le potentiomètre, l'effet de réverbération se manifeste et on obtient bien le son caractéristique des grandes salles, avec tout le cérémonial que cela suppose !

Daniel ROVERCH

LISTE DES COMPOSANTS

- R_1 : 100 k Ω (brun, noir, jaune)
- R_2 : 1,5 k Ω (brun, vert, rouge)
- R_3 : 100 k Ω (brun, noir, jaune)
- R_4 : 1,5 k Ω (brun, vert, rouge)
- R_5 : 470 k Ω (jaune, violet, jaune)
- R_6 : 100 k Ω (brun, noir, jaune)
- R_7 : 820 Ω (gris, rouge, brun)
- R_8 : 4,7 k Ω (jaune, violet, rouge)
- R_9 : potentiomètre 47 k Ω log. avec inter
- R_{10} : 47 k Ω (jaune, violet, orange)
- R_{11} : 100 k Ω (brun, noir, jaune)
- R_{12} : 100 k Ω (brun, noir, jaune)
- C_1 : 100 nF plaquette
- C_2 : 220 μ F 25 V chimique
- C_3 : 47 μ F 16 V ou 25 V chimique
- C_4 : 220 μ F 50 V chimique
- C_5 : 100 nF plaquette
- C_6 : 220 μ F, 25 V chimique
- C_7 : 1 nF plaquette
- C_8 : 100 nF plaquette
- C_9 : 100 nF plaquette
- C_{10} : 1 nF plaquette

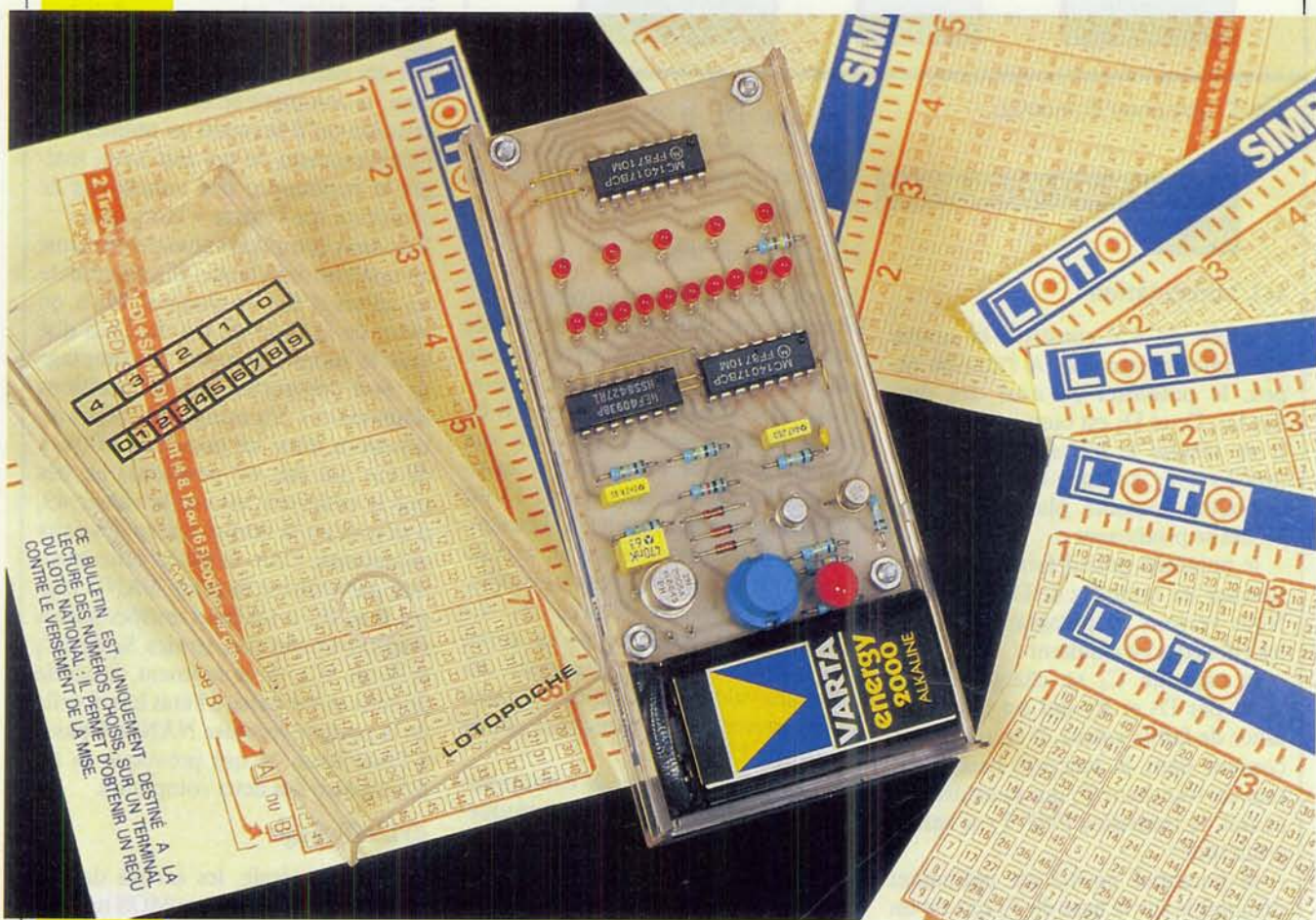
- C_{11} : 220 μ F 25 V chimique
- C_{12} : 100 nF plaquette
- C_{13} : 22 μ F 25 V chimique
- C_{14} : 22 μ F 25 V chimique
- C_{15} : 22 μ F 25 V chimique
- D_1 : 1N4007
- D_2 : 1N4007
- D_3 : 1N4007
- D_4 : 1N4007
- D_5 : LED rouge \varnothing 5
- IC_1 : LM378
- IC_2 : LM382
- IC_3 : régulateur 7815
- 1 transfo 220 V, 2 x 9 V, 1,7 VA
- 1 bouton pour potentiomètre
- 1 coffret ESM EB 16/05 FA
- 2 prises RCA châssis
- 1 circuit imprimé
- 1 ligne à retard RE21 (ou RE4, RE6 selon coffret)
- 1 cordon secteur
- Fils blindés
- Fils, vis, picots, etc.





UN LOTO DE POCHE

Pour jouer au Loto, mieux vaut encore se fier au hasard total plutôt que d'avoir recours à de savants calculs de probabilités. C'est le but de cet appareil sans prétention qui va peut-être vous faire rencontrer Dame Fortune.



Et même si vous ne devenez pas millionnaire tout de suite, ce montage vous procurera le plaisir d'une réalisation intéressante basée sur l'utilisation de composants courants.

I - LE PRINCIPE

En appuyant sur le bouton-poussoir, une base de temps, dont la fréquence est relativement élevée, prend son départ. En lâchant ce même bouton, il se produit l'affichage d'un nombre de 1 à 49 par l'intermédiaire de LED de

signalisation. Cet affichage subsiste pendant une durée de l'ordre de la seconde et disparaît en même temps que l'alimentation du montage. A noter que pendant le maintien en action du bouton-poussoir, l'affichage reste inactif. La **figure 1** représente le fonctionnement simplifié du montage.

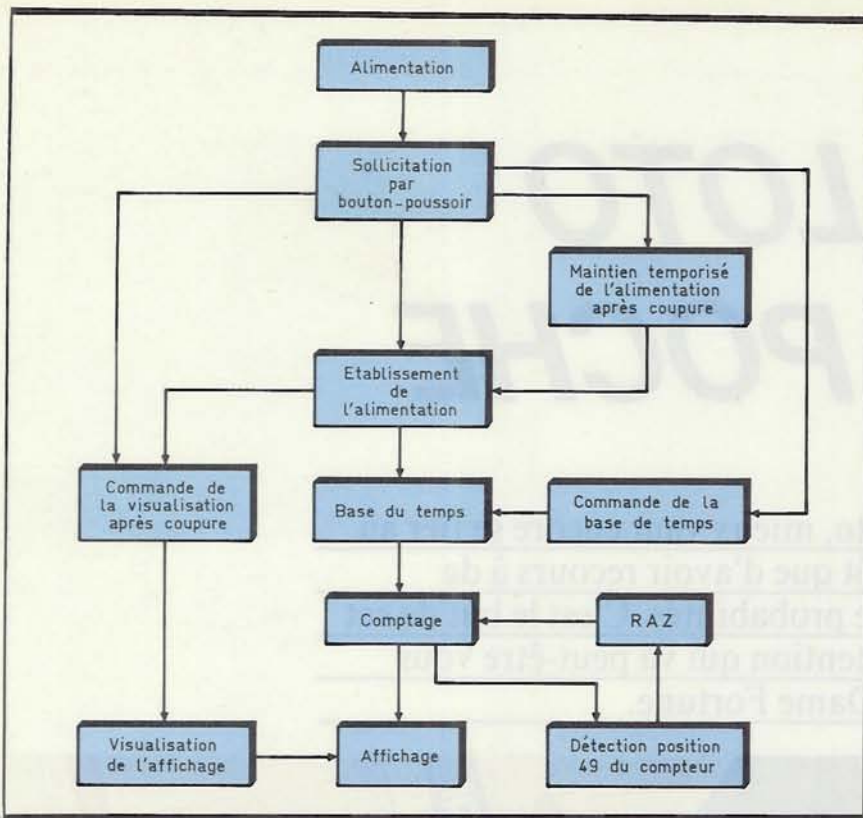


Fig. 1 Synoptique du montage.

II - LE FONCTIONNEMENT

(fig. 2)

a) L'alimentation

Une pile de 9 V constitue la source d'énergie du système. A l'état de repos, le potentiel en aval des diodes D_1 , D_2 et D_3 est bien entendu nul. Il en résulte le blocage des transistors T_2 et T_1 . Lorsque l'on appuie sur le bouton-poussoir, plusieurs phénomènes se produisent :

- le potentiel positif fait son apparition sur les cathodes de D_1 , D_2 et D_3 . Nous verrons au paragraphe suivant les effets qui en résultent ;
- la capacité C_1 se charge rapidement par D_3 et R_2 qui est une résistance de faible valeur. Il en résulte un courant dans la jonction base-émetteur du transistor T_2 qui se sature. De ce fait, le transistor PNP T_2 se sature à son tour ;
- le potentiel positif est également disponible sur la base de T_3 qui est un transistor PNP ; ce dernier se bloque. Dès que l'on relâche le bouton-poussoir, la capacité C_1 se décharge à travers la jonction base-émetteur de T_2 et la résistance R_4 . Tant que dure cette décharge, T_2 reste conducteur ; il en est de même en ce qui concerne T_1 . De ce fait, le potentiel positif continue de subsister sur la cathode de D_1 mais disparaît sur la cathode de

D_2 et de D_3 . Il s'agit en fait d'un maintien provisoire et temporisé de l'alimentation de certaines parties du montage.

b) La base de temps

Les portes NAND du trigger de IC_1 forment un multivibrateur astable commandé. Tant que l'entrée 13 reste soumise à un état bas, la sortie 11 présente un état haut, et la sortie 10 du multivibrateur reste bloquée à son état bas de repos. En revanche, aussitôt que l'entrée de commande 13 est reliée à un niveau logique 1, l'ensemble des deux portes entre en oscillation, ainsi que le montrent les oscillogrammes de la figure 3. Le multivibrateur délivre sur sa sortie des créneaux dont la fréquence dépend des valeurs de R_8 et de C_4 . Dans le cas présent, cette fréquence est de l'ordre de 17,5 kHz.

Rappelons que l'entrée de commande du multivibrateur se trouve uniquement soumise à un état haut pendant la durée de la sollicitation du bouton-poussoir ; dès que cette sollicitation cesse, le multivibrateur se bloque, malgré la persistance temporisée de l'alimentation.

c) Le comptage

La sortie du multivibrateur attaque l'entrée Horloge de IC_2 qui est un CD 4017, c'est-à-dire un compteur-décodeur décimal. Un tel compteur avance au rythme des fronts ascen-

dants des créneaux délivrés par le multivibrateur, à condition toutefois que l'entrée RAZ (remise à zéro) reste soumise à un état bas, ce qui est ici le cas. Toute impulsion positive, même très brève, sur cette entrée a pour effet immédiat la remise à zéro du compteur.

Ainsi, et tant que le multivibrateur reste actif, le niveau logique 1 se déplace de proche en proche de la sortie S_n à la sortie S_{n+1} , les autres sorties étant au niveau logique zéro.

La sortie de report R est destinée à transmettre à un second compteur IC_3 , du même type, des créneaux dont la période a été multipliée par 10 ; on obtient donc sur cette sortie des créneaux de l'ordre de 1,75 kHz de fréquence, le front positif se produisant quand l'état haut passe de S_9 à S_0 sur IC_2 . Signalons également, pour être complet, que l'entrée de validation V d'un tel compteur doit être normalement soumise à un état bas. Si cette entrée était soumise à un état haut, le compteur se bloquerait sur la position qu'il occupait au moment de l'établissement de cet état haut, malgré la persistance des impulsions de comptage sur l'entrée « Horloge ».

Nos deux compteurs constituent ainsi un système dans lequel IC_2 représente les unités et IC_3 les dizaines. Mais, en vertu de la règle du jeu du Loto que tout le monde connaît, le comptage ne doit comporter que 49 positions élémentaires des compteurs. Nous retiendrons donc les positions « 00 » à 48 (ce qui fait 49 positions) et, dès que le compteur atteint la valeur 49, il se produit la remise à zéro des deux compteurs. Pour détecter cette position particulière, la porte NAND trigger B de IC_1 a ses deux entrées reliées respectivement aux sorties S_4 de IC_3 et S_9 de IC_2 . A ce moment, la sortie de cette porte passe à l'état bas et celle de la porte inverseuse NAND A passe à l'état haut, ce qui provoque la remise à zéro des deux compteurs.

d) L'affichage

En règle générale, les sorties de circuits intégrés de la série MOS ne sont prévues que pour délivrer des courants relativement faibles. Sous 9 V d'alimentation, l'intensité délivrée atteint péniblement 10 mA. Cette valeur est cependant suffisante pour éclairer normalement une LED de 3 mm de diamètre, surtout si cette dernière est rouge ; en effet les LED de couleur rouge ont le meilleur rendement lumineux.

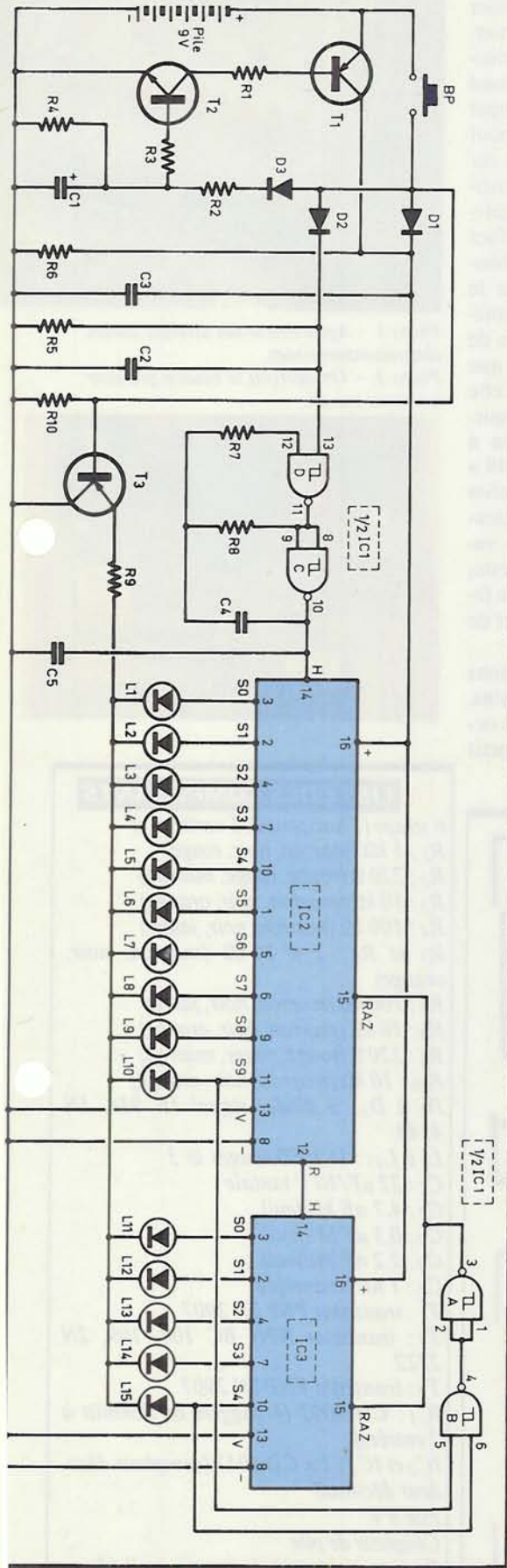


Fig. 2 Schéma de principe.

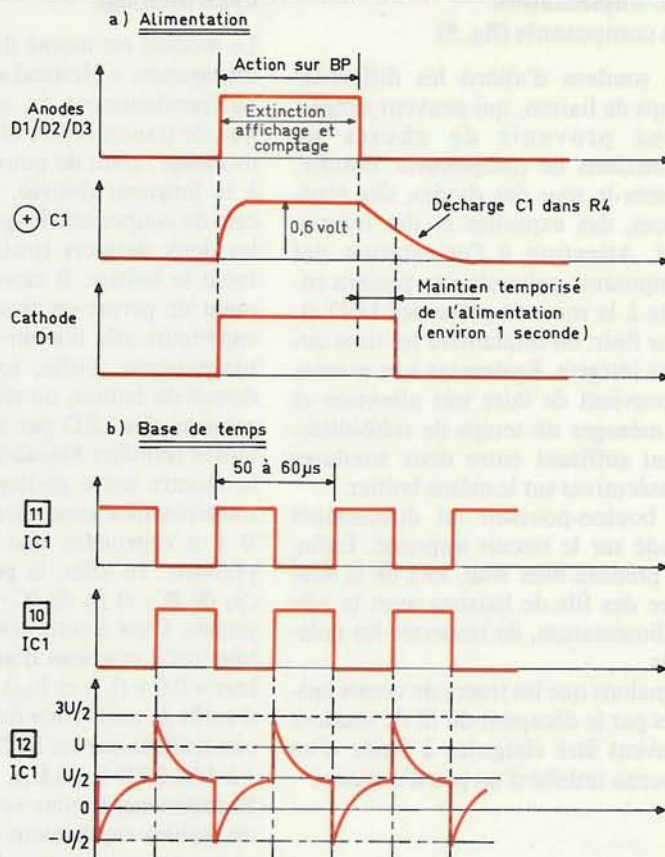


Fig. 3 Oscillogrammes caractéristiques.

Dans ces conditions, le potentiel de la sortie concernée diminue considérablement pour atteindre quelques volts, à cause de l'impédance de sortie relativement élevée des circuits MOS. Cela n'est absolument pas préjudiciable étant donné que les sorties sont « bufferisées », c'est-à-dire qu'elles comportent des espèces d'étages de puissance qui les rendent indépendantes des circuits de fonctionnement internes. Le seul problème qui pourrait se manifester est la détection de la position particulière « 49 » ; en effet, si le potentiel de la sortie passe à une valeur inférieure à la demi-tension d'alimentation, les entrées 5 et 6 de la porte NAND B de IC₁ n'interpréteraient plus les niveaux de potentiels comme étant des états hauts. Mais rassurons tout de suite nos lecteurs, ce phénomène ne se produira pas dans notre montage étant donné que pendant la phase d'activation du multivibrateur, le transistor T₃ est bloqué, ce qui a pour conséquence l'extinction de l'allumage des LED. En revanche, ces dernières s'allument lorsque l'on cesse d'appuyer sur le bouton-poussoir, pendant la durée de temporisation correspondant à la dé-

charge de C₁. Cette durée est, rappelons-le, légèrement supérieure à la seconde.

III - LA REALISATION PRATIQUE

a) Le circuit imprimé (fig. 4)

Pour le réaliser, une solution consiste à appliquer directement les éléments de transfert Mécanorma sur la face cuivre du verre époxy. Auparavant, cette face aura été bien dégraissée par exemple en se servant d'une poudre à récurer, utilisée conjointement avec de l'eau, puis abondamment rincée et séchée à l'air. Dans l'exemple publié, l'auteur a eu recours à de la bandelette adhésive de 0,8 mm de largeur appliquée sur un « Mylar » transparent. Dans le cas d'une application directe, on peut très bien utiliser de la bandelette de 0,5 mm, ce qui simplifie les choses dans les endroits où la configuration des pistes est assez serrée. Après attaque dans le bain de perchlore de fer et un rinçage soigné, les différentes pastilles seront percées à l'aide d'un foret de 0,8 mm de diamètre. On peut également étamer les pistes directement au fer à souder : leur tenue mécanique et chimique en sera fortement accrue.

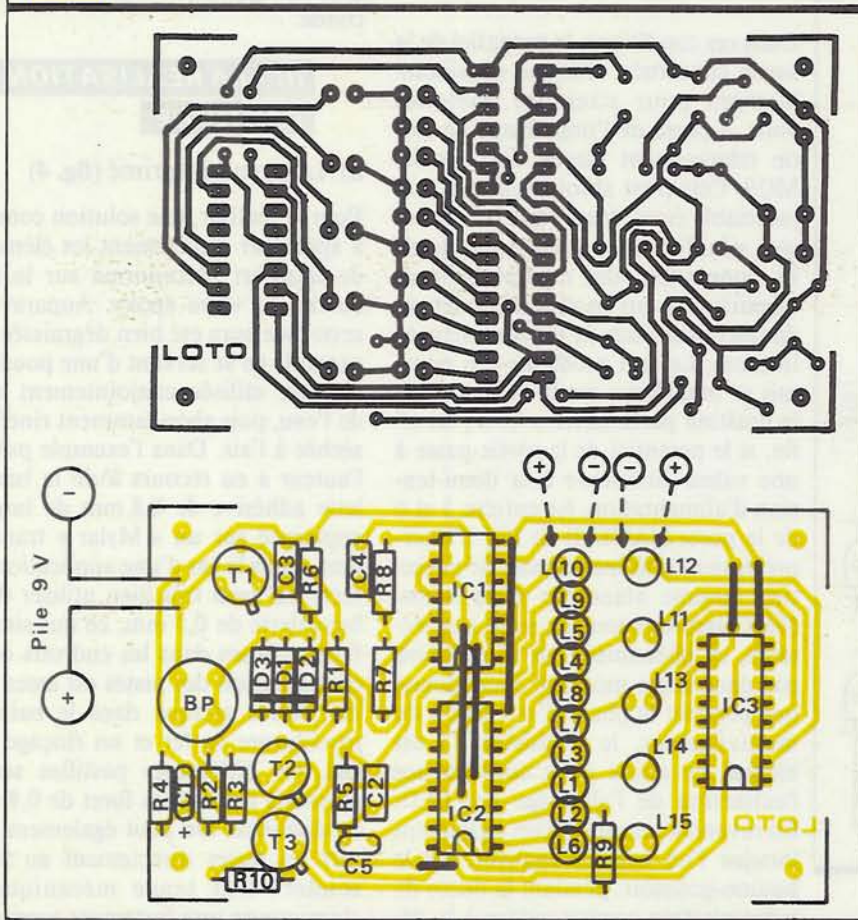
b) L'implantation des composants (fig. 5)

On soudera d'abord les différents straps de liaison, qui peuvent simplement provenir de chutes de connexions de composants. Ensuite, ce sera le tour des diodes, des résistances, des capacités et des transistors. Attention à l'orientation des composants polarisés. On passera ensuite à la mise en place des LED et, pour finir, on implantera les trois circuits intégrés. Également à ce niveau, il convient de faire très attention et de ménager un temps de refroidissement suffisant entre deux soudures consécutives sur le même boîtier.

Le bouton-poussoir est directement soudé sur le circuit imprimé. Enfin, on prendra bien soin, lors de la soudure des fils de liaisons avec la pile d'alimentation, de respecter les polarités.

Signalons que les traces de vernis laissées par le décapant du fil de soudure peuvent être éloignées à l'aide d'un pinceau imbibé d'un peu d'acétone.

Fig. 4 Tracé du circuit imprimé et implantation à l'échelle.



c) Le montage

Le module est monté dans un boîtier transparent « Heiland ». Ce dernier, indépendamment de sa caractéristique de transparence, offre un second avantage : celui de pouvoir se couper à la longueur désirée. Il suffit pour cela de couper une longueur égale sur les deux derniers tiroirs qui constituent le boîtier. Il conviendra également de percer un trou dans la face supérieure afin d'avoir accès au bouton-poussoir. Enfin, toujours sur le dessus du boîtier, on réalise la numérotation des LED par application de lettres transfert Mécanorma ainsi que le montre notre photographie. Cette numérotation peut être quelconque. Il y a cependant une précaution à prendre : en effet, la position « 49 » (S4 de IC3 et S9 de IC2) ne se réalise jamais. C'est à cette position particulière qu'il convient d'attribuer la valeur « 0 0 » (L15 et L10). Pour le reste, il suffit de numérotter de 1 à 9 et de façon quelconque les LED L1 à L9 et de 1 à 4 les LED L11 à L14.

Et maintenant, nous vous souhaitons de réaliser rapidement de gros gains, ce qui amortira les modestes frais occasionnés par la réalisation de ce petit montage...

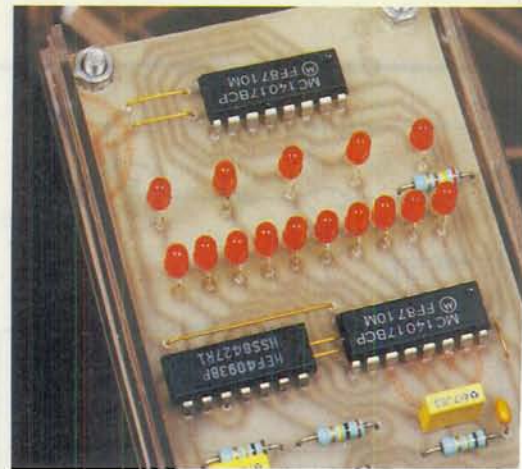


Photo 2. - Agencement des diverses diodes électroluminescentes.

Photo 3. - On aperçoit le bouton poussoir à contact travail.



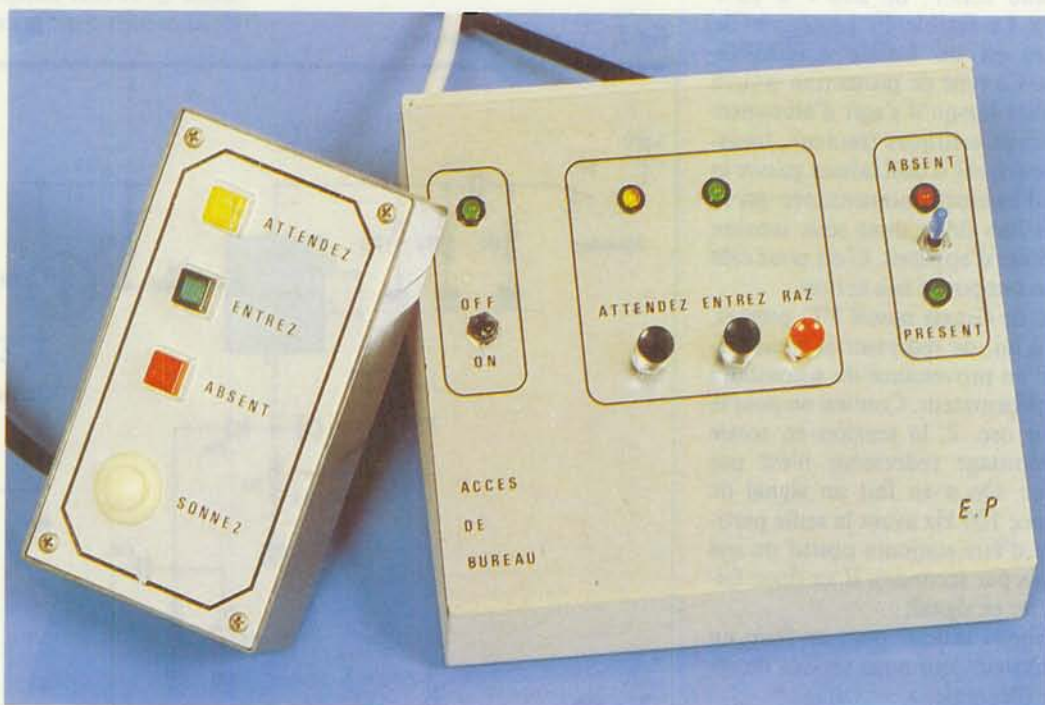
LISTE DES COMPOSANTS

- 6 straps (1 horizontal, 5 verticaux)
- R₁ : 1 kΩ (marron, noir, rouge)
- R₂ : 220 Ω (rouge, rouge, marron)
- R₃ : 10 kΩ (marron, noir, orange)
- R₄ : 100 kΩ (marron, noir, jaune)
- R₅ et R₆ : 2 × 10 kΩ (marron, noir, orange)
- R₇ : 100 kΩ (marron, noir, jaune)
- R₈ : 10 kΩ (marron, noir, orange)
- R₉ : 220 Ω (rouge, rouge, marron)
- R₁₀ : 10 kΩ (marron, noir, orange)
- D₁ à D₃ : 3 diodes signal 1N 914, 1N 4148
- L₁ à L₁₅ : 15 LED rouges Ø 3
- C₁ : 22 μF/10 V tantale
- C₂ : 4,7 nF Milfeuil
- C₃ : 0,1 μF Milfeuil
- C₄ : 2,2 nF Milfeuil
- C₅ : 1 nF céramique
- T₁ : transistor PNP 2N 2907
- T₂ : transistor NPN BC 108, 109, 2N 2222
- T₃ : transistor PNP 2N 2907
- IC₁ : CD 4093 (4 triggers de Schmitt à 2 entrées)
- IC₂ et IC₃ : 2 × CD 4017 (compteur-décodeur décimal)
- Pile 9 V
- Coupleur de pile
- Bouton-poussoir à contact travail (directement implanté sur circuit imprimé)
- Boîtier « Heiland » transparent (140 × 56 × 22)



UN ACCES DE BUREAU

Les raseurs et casse-pieds qui prennent à l'assaut votre bureau tout au long de la journée vous ennuiant, certes. Il existe cependant une solution élégante qui consiste à utiliser un accès de bureau, dont nous vous proposons ce mois-ci la réalisation.



Il aura pour rôle de « gendarmier » l'accès de tout lieu de travail qui aurait tendance à prendre des allures de moulin.

PRINCIPE

L'appareil peut se décomposer en deux parties :

- un boîtier mural situé à l'extérieur de votre bureau, devant la porte d'entrée, sur lequel se trouvent un bouton-poussoir « SONNEZ » et les voyants « ATTENDEZ », « ENTREZ » et « ABSENT » ;
- un pupitre situé à l'intérieur du bureau, sur lequel on peut trouver les poussoirs « ATTENDEZ », « ENTREZ », « RAZ », les voyants « ATTENDEZ » et « ENTREZ », ainsi

qu'un interrupteur « ABSENT/PRESENT » avec signalisation.

Deux types de scénario peuvent se produire

1° Vous êtes présent dans votre bureau, et une personne désirant vous rencontrer arrive devant votre porte. Elle appuie sur le bouton « SONNEZ ». Le son d'un buzzer retentit dans la pièce. Si vous êtes déjà occupé avec une interlocutrice (de préférence !) et ne voulez pas être dérangé momentanément, vous appuyez sur « ATTENDEZ ». Les voyants correspondants s'allument à l'intérieur et à l'extérieur de la pièce et mémorisent l'information.

Une fois prêt à recevoir votre visiteur, vous enclenchez alors le bouton-poussoir « ENTREZ ». Les deux

voyants « ATTENDEZ » s'éteignent et les voyants « ENTREZ » s'allument jusqu'à ce que votre visiteur ait ouvert la porte. A ce moment, l'ensemble revient automatiquement au repos.

2° Vous êtes absent de votre bureau. Un visiteur se présente et sonne. Si vous avez pris soin de basculer l'interrupteur sur la position absent avant de sortir, la personne verra le voyant correspondant s'allumer. Le poussoir « RAZ » situé sur le pupitre, quant à lui, permet d'effectuer une réinitialisation de l'appareil.

FONCTIONNEMENT

1° Alimentation (fig. 1)

Une fois n'étant pas coutume, nous

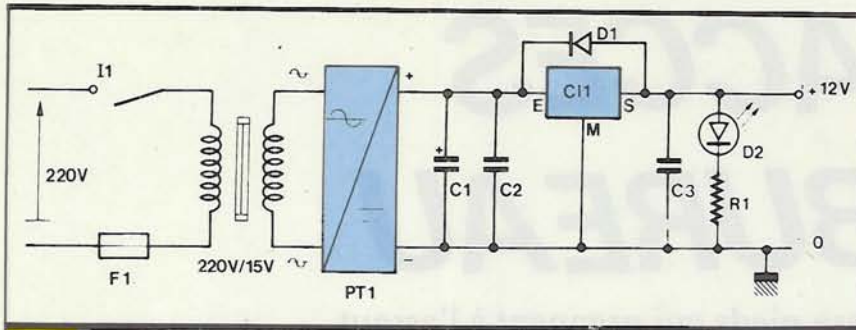


Fig. 1 Schéma de principe de l'alimentation 12 V.

allons vous donner les calculs de celle-ci.

Un transformateur abaisse la tension du réseau E.D.F. de 220 V à 15 V (osc. 1). Le fusible F₁ protégeant le primaire est un fusible « TEMPORISE ». Ce type de protection trouve son utilité lorsqu'il s'agit d'alimenter des circuits selfiques (moteur, transformateur), car il doit laisser passer la pointe d'intensité momentanée qui se produit lors de la mise sous tension de ce genre d'appareil. C'est pour cela que l'on temporise son action.

Le pont de Graetz moulé PT₁ permet, quant à lui, de redresser le signal alternatif en provenance du secondaire du transformateur. Comme on peut le voir sur osc. 2, la tension en sortie d'un montage redresseur n'est pas continue. On a en fait un signal de fréquence 100 Hz ayant la seule particularité d'être toujours positif ou nul (100 fois par seconde). Il va donc falloir filtrer ce signal.

Nous allons utiliser pour ce faire un condensateur, qui nous servira de réservoir d'énergie.

Le fonctionnement est simple (osc. 3). Lorsque la tension en sortie du pont de Graetz augmente, le condensateur se charge et emmagasine de l'énergie. Lorsque la tension diminue, il restitue alors cette énergie au montage. La capacité se calculera à l'aide de la formule suivante :

$$C = \frac{I}{100 \Delta u}$$

avec I le courant absorbé par le montage = 0,2 A, et Δu la variation de tension = $(U_{\max} - 10\%) - U_{\text{diodes}} - (U_{\text{régulateur}} + 2 \text{ V}) = (15 \sqrt{2} - 2,1 \text{ V}) - 1,2 \text{ V} - 14 \text{ V} \approx 3,9 \text{ V}$. On en déduit $C \approx 0,000513 \text{ farads} = 513 \mu\text{F}$. On prendra la valeur normalisée directement supérieure, soit 1 000 μF .

La tension est ensuite stabilisée à 12 V grâce à CI₁ (osc. 4). C₂ et C₃ ef-

fectuent quant à eux le découplage de l'alimentation. La diode D₁, pour finir, empêche la décharge de C₃ dans CI₁, à l'arrêt, évitant ainsi d'endommager ses circuits internes.

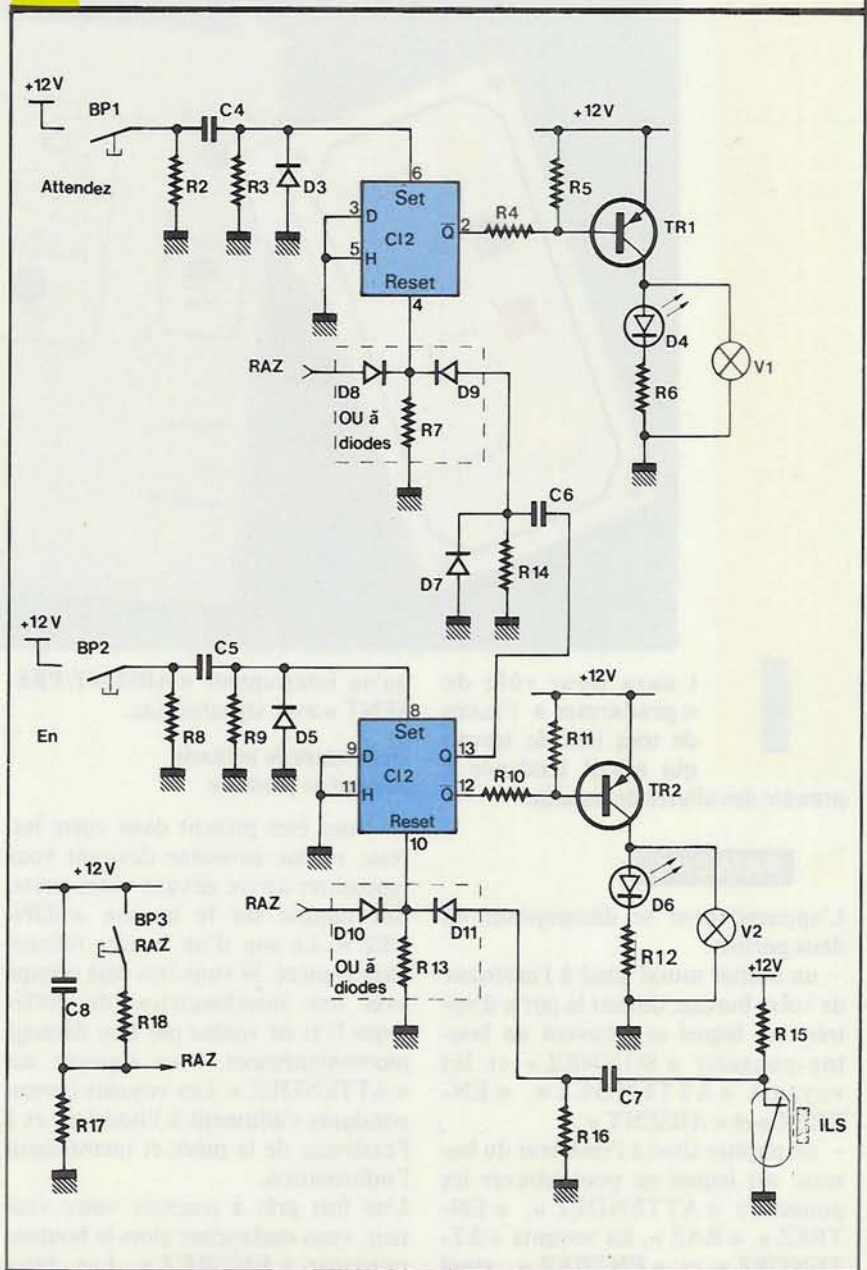
2° Traitement logique (fig. 2)

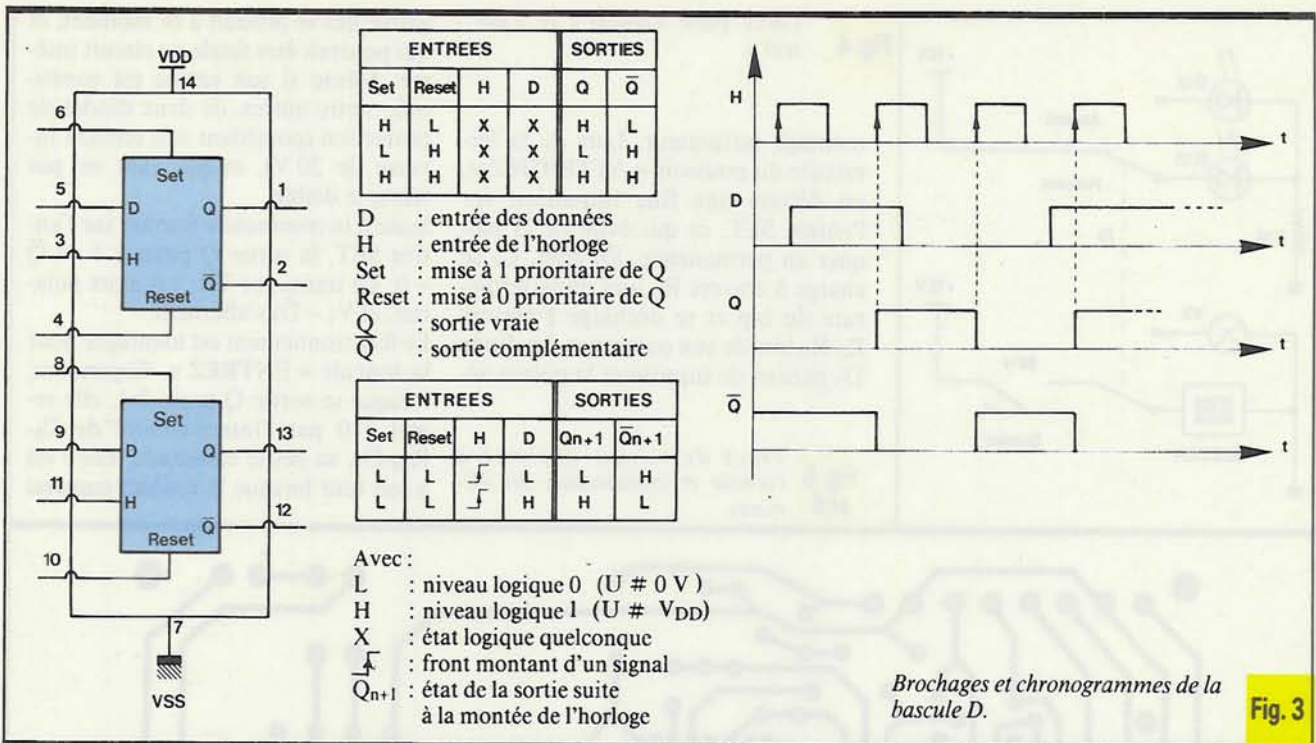
Nous allons utiliser, pour mémoriser les informations « ATTENDEZ » et « ENTREZ », deux bascules D contenues dans un circuit intégré CMOS 4013. Les tables de vérité du circuit ainsi que les chronogrammes sont indiqués en figure 3.

Sur l'entrée H est appliqué en permanence un signal d'horloge. Lors d'un front montant, on transfère le niveau logique présent en D sur la sortie Q. Cette dernière est d'autre part complétée par \bar{Q} : si $Q = 0$, $\bar{Q} = 1$ et vice versa.

Il existe deux autres entrées repérées SET et RESET. Elles ont respectivement pour rôle de forcer à 1 et à 0 la sortie Q, et ceci indépendamment de H. Elles sont donc prioritaires.

Fig. 2 Traitement logique.



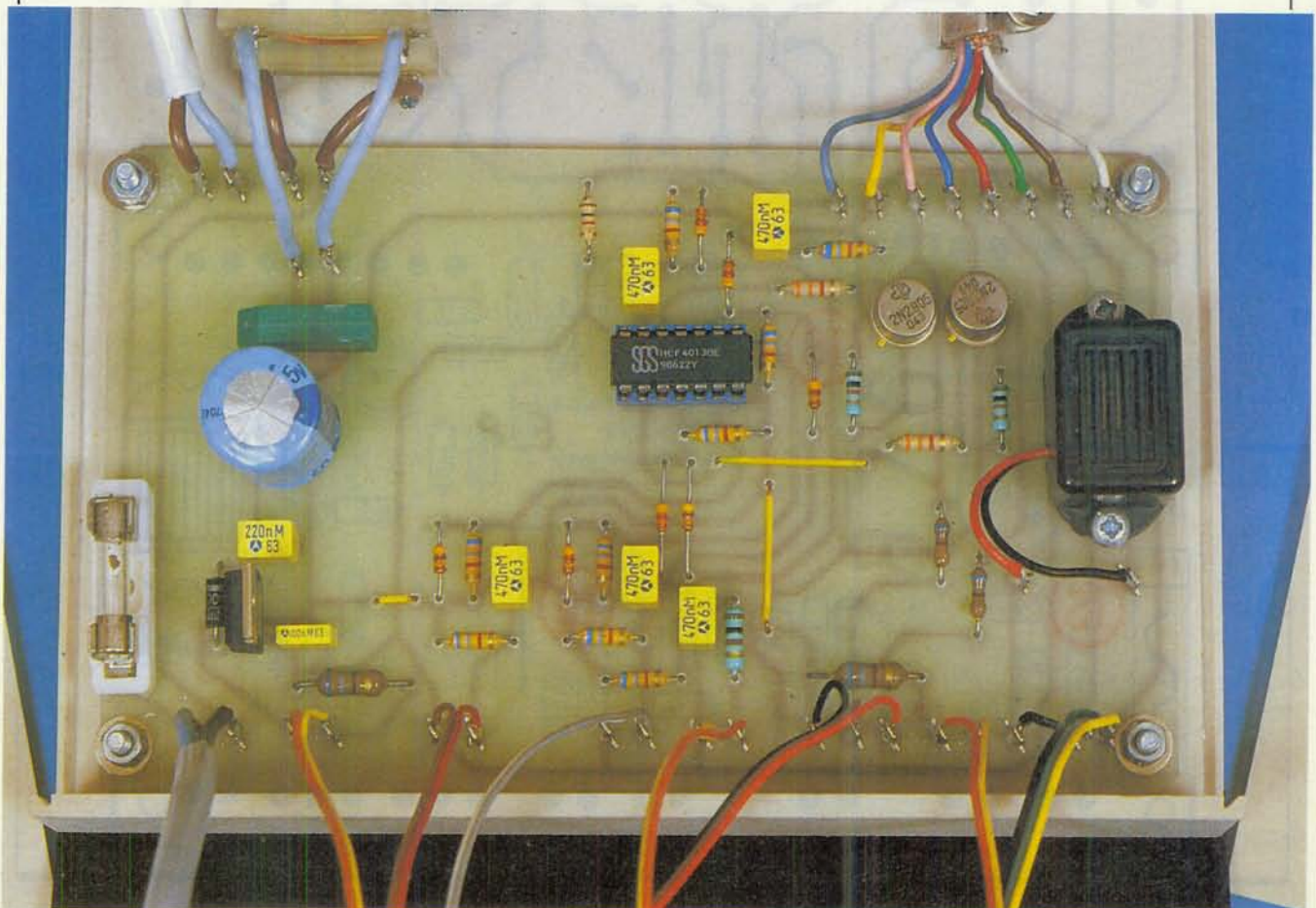


Etant donné que nous n'avons aucune synchronisation à effectuer, nous allons utiliser la bascule dans sa forme de commande la plus simple en utilisant exclusivement SET et RE-

SET. D et H seront mis à la masse. A la mise sous tension du montage ou en cas d'appui sur le bouton-poussoir « RAZ » (remise à zéro), un 1 logique est appliqué sur les entrées reset grâce

aux deux OU à diodes, ce qui permet une réinitialisation de tout le système. Nous allons à présent nous intéresser au circuit R₂-R₃-C₄-D₃ qui forme un

Photo 2. - Aspect de la carte imprimée.



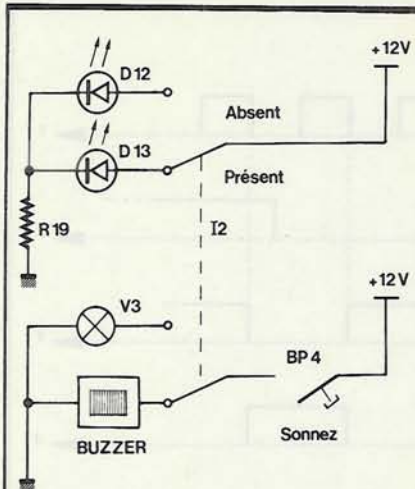


Fig. 4

Choix entre « absent » et « présent ».

montage intégrateur. Lors de la fermeture du poussoir « ATTENDEZ », on délivre une fine impulsion sur l'entrée SET, ce qui évite de la bloquer en permanence. En effet, C₄ se charge à travers R₃ lors de la fermeture du b-p et se décharge à travers R₂-R₃ lors de son ouverture. La diode D₃ permet de supprimer la pointe né-

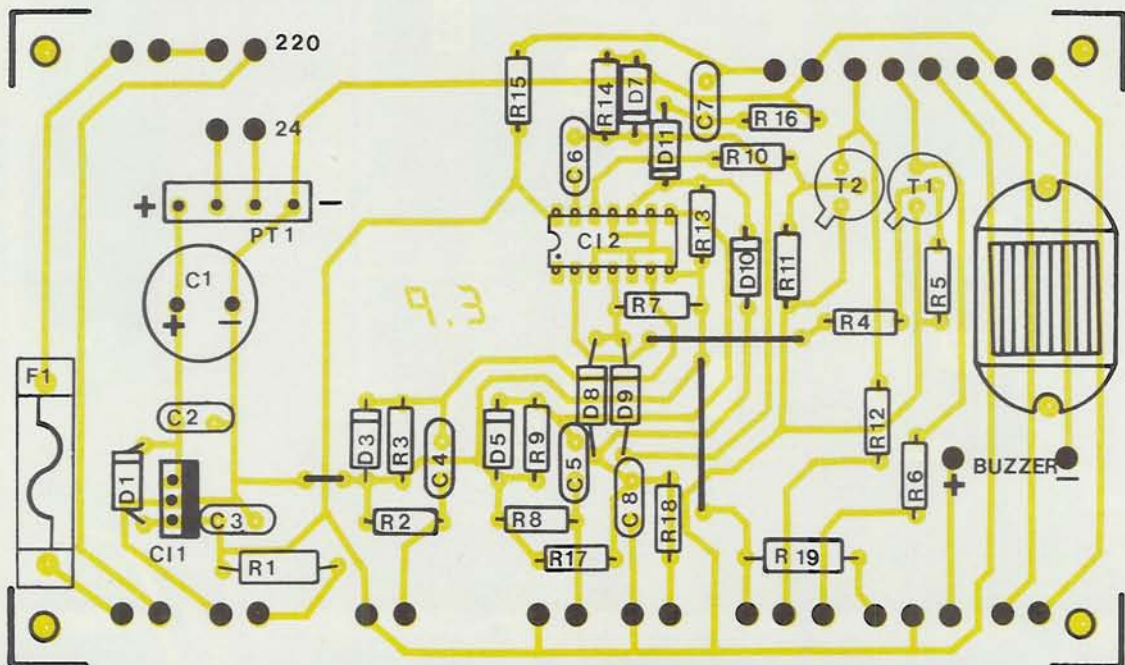
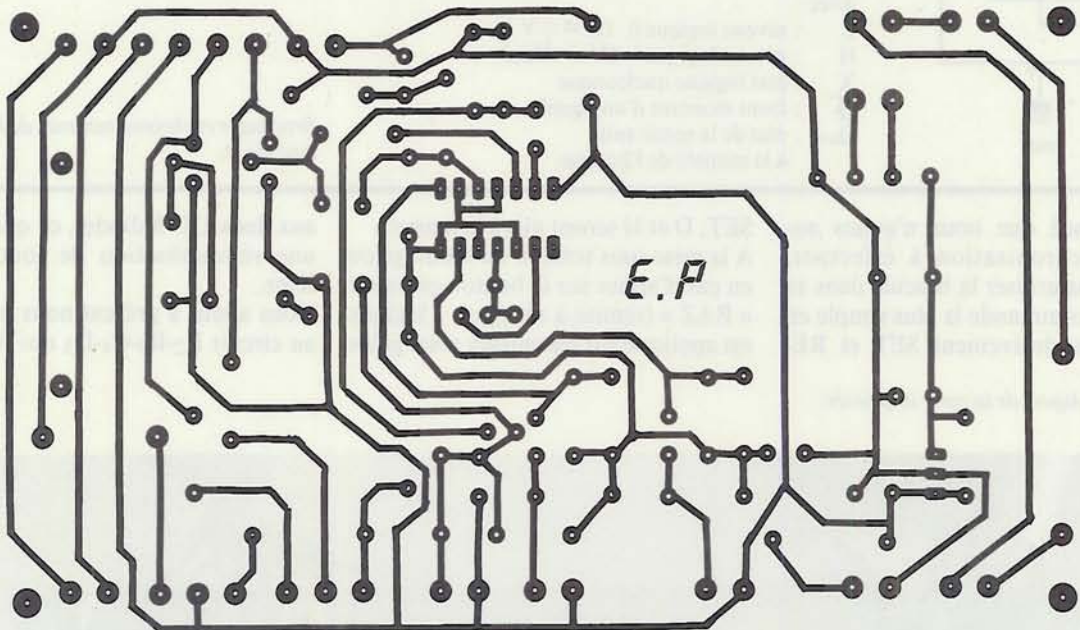
Fig. 5 et 6

Tracé du circuit imprimé à l'échelle et implantation des éléments.

gative qui se produit à ce moment, et qui pourrait être fatale au circuit intégré. Même si son entrée est constituée, entre autres, de deux diodes de protection (possédant une tension inverse de 20 V), mieux vaut ne pas tenter le diable.

Suite à la commande fournie sur l'entrée SET, la sortie Q passe à 1 ⇒ Q̄ = 0. Le transistor TR₁ est alors polarisé, et V₁ - D₄ s'allument.

Le fonctionnement est identique pour la bascule « ENTREZ ». Cependant, lorsque sa sortie Q passe à 1, elle remet à 0 par l'intermédiaire de C₆-R₁₄-D₇, sa petite camarade. Elle l'est à son tour lorsque le contact contenu



dans l'I.L.S. (interrupteur à lame souple) est ouvert, c'est-à-dire lorsque la porte l'est elle-même.

L'interrupteur I2, à la figure 4, permet quant à lui d'effectuer le choix entre « ABSENT » et « PRESENT », sélectionnant ainsi la mise en service du voyant V3 ou du buzzer. D12 et D13 signalent le mode de fonctionnement.

REALISATION PRATIQUE

1° Circuit imprimé

Il est donné en figure 5. Il pourra être réalisé en utilisant les différents transferts disponibles dans le commerce, notamment de marque Mecanorma.

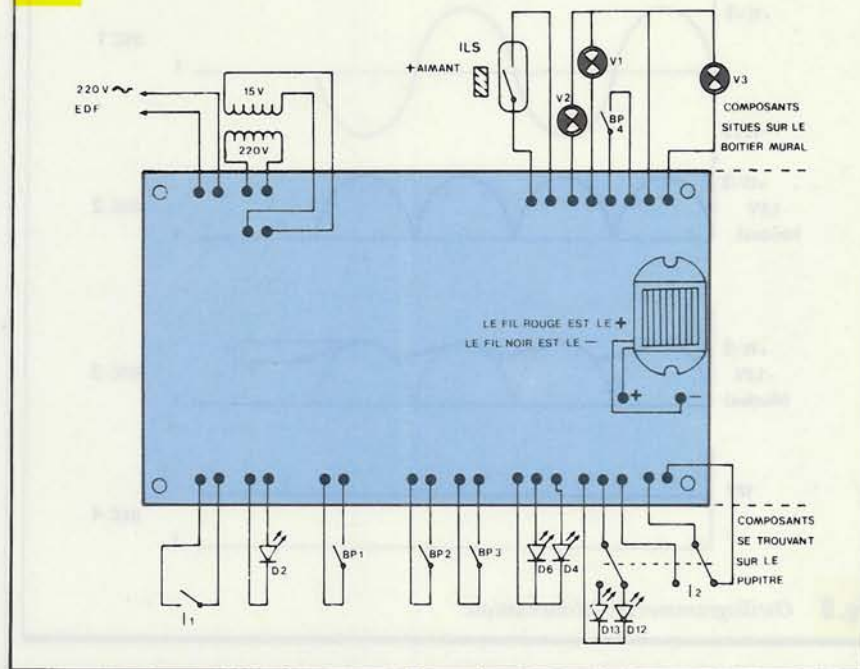
Après passage au perchlorure de fer et rinçage abondant à l'eau claire, on percera à :

- 0,8 mm ou 1 mm pour l'ensemble des composants ;
- 1,3 mm pour les cosses poignard ;
- 3 mm pour les trous de fixation du circuit imprimé.

2° Implantation (fig. 6)

On implantera tout d'abord les straps, au nombre de 3, les diodes, les résistances, les cosses, le support du circuit intégré ainsi que les deux transistors. Viendra ensuite le tour des ca-

Fig. 7 Plan de câblage.



pacités. On finira par le reste des composants.

3° Câblage

On suivra les indications de la figure 7. Il faudra tout d'abord monter le circuit secteur 220 V, puis câbler les poussoirs, les voyants, en finissant par les LED. Pour ces dernières, il faudra prêter attention au sens de

branchement, la patte la plus longue étant l'anode (A) et le méplat sur le boîtier étant la cathode (K). Vous pouvez vous reporter à la figure 8 donnant les brochages.

Le corps de l'interrupteur à lame souple sera monté dans l'encadrement de la porte et l'aimant dans la porte elle-même, si le modèle est à encaster en feuillure. Ils devront être tous les deux en face et centrés. Lorsque la porte sera fermée, le contact électrique contenu dans l'ampoule en verre le sera aussi.

Les boîtiers retenus pour la mise en coffret sont, pour le pupitre, le boîtier PRG1 de La Tôlerie plastique et, pour le boîtier mural, le modèle Polybox RP.2 de Retex.

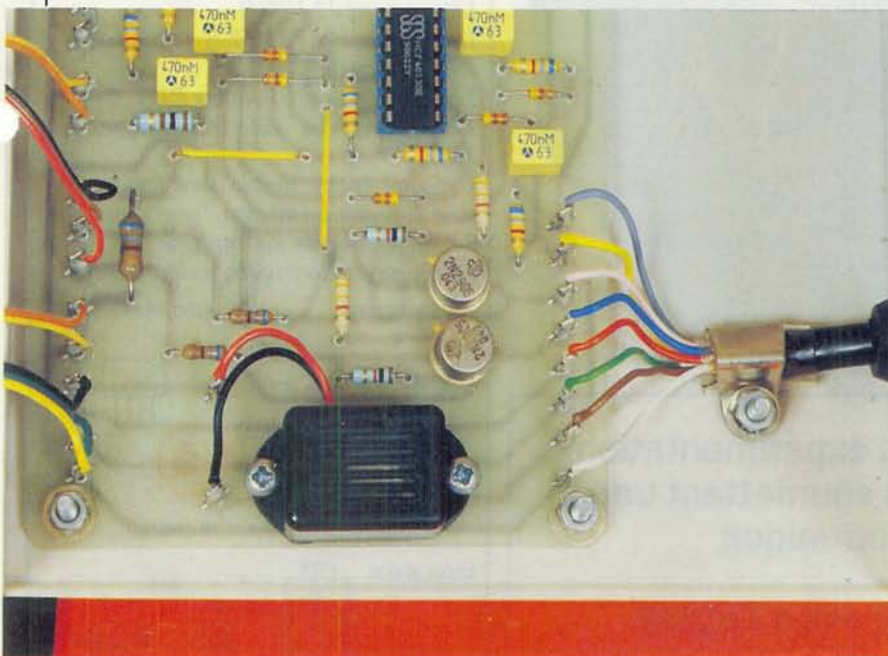
Nos amis lecteurs pourront s'inspirer des différentes photographies pour l'effectuer.

EN CONCLUSION

Si vous désirez faire votre sieste tranquillement au bureau, sans être dérangé (ce qui est après tout est bien normal !), il existe une solution pour vous débarrasser des visiteurs indésirables et autres casse-pieds, qui consiste à basculer l'interrupteur sur absent, même si vous êtes là. Mais n'en abusez-pas !

Christophe PICHON

Photo 3. - On utilisera des fils de différentes couleurs.



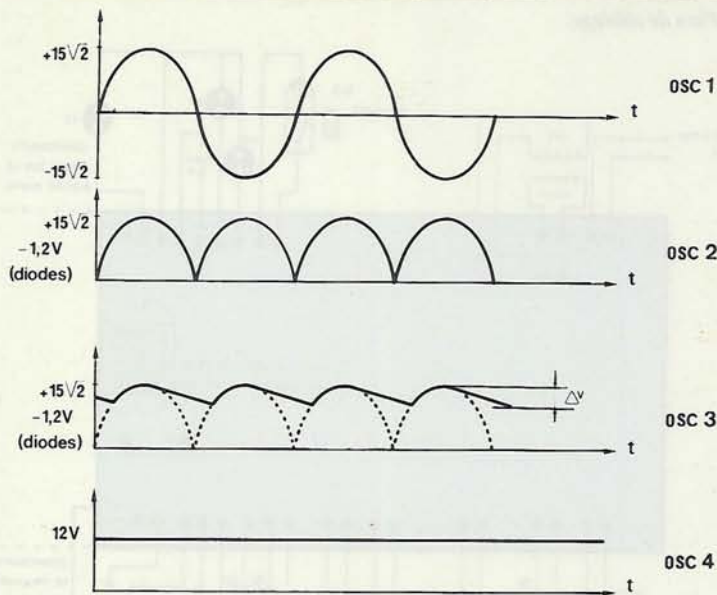


Fig. 8 Oscillogrammes de l'alimentation.

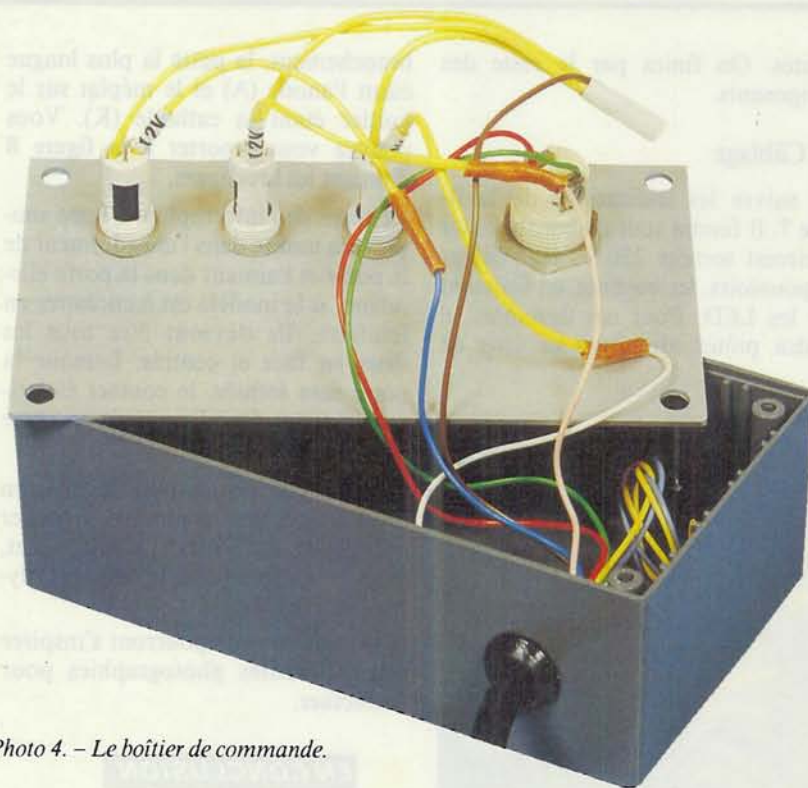


Photo 4. - Le boîtier de commande.

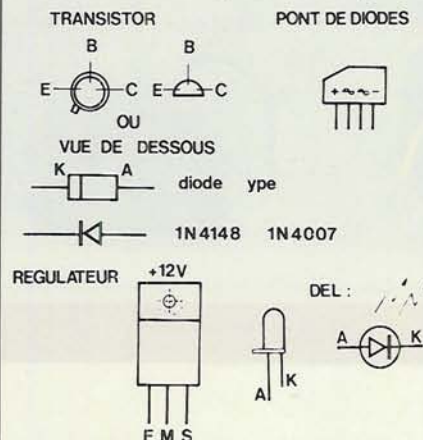
Faites-nous part de vos expérimentations personnelles en nous soumettant une maquette électronique

ELECTRONIQUE PRATIQUE

2 à 12, rue de Bellevue, 75019 Paris. Tél. : (1) 42 00 33 05

LISTE DU MATERIEL

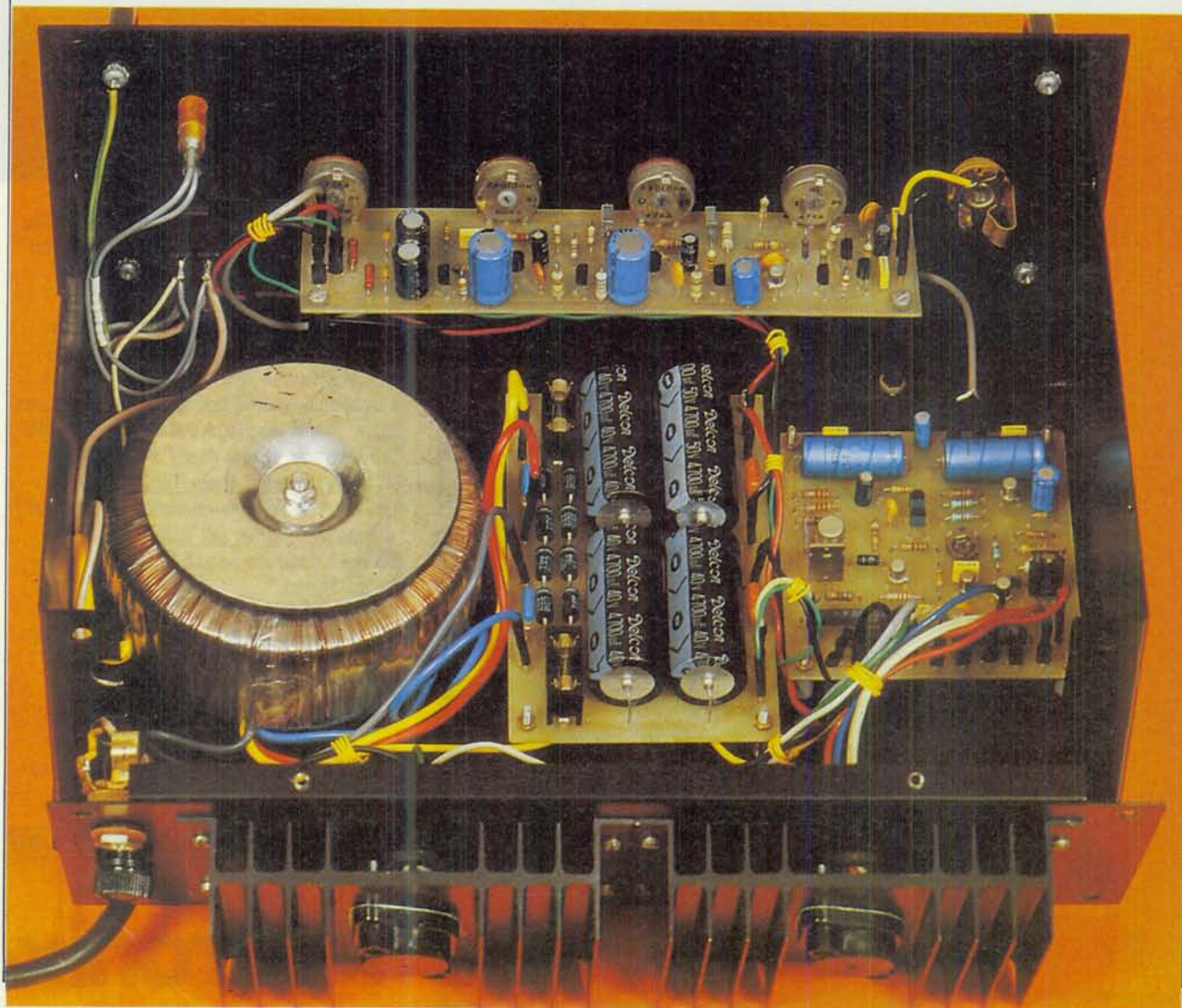
- R_1, R_6, R_{12}, R_{19} : 680 Ω (bleu, gris, marron)
- $R_2, R_3, R_7, R_8, R_9, R_{13}, R_{14}, R_{16}, R_{17}$: 6,8 k Ω (bleu, gris, rouge)
- R_4, R_{10} : 3,3 k Ω (orange, orange, rouge)
- R_5, R_{11}, R_{15} : 1 k Ω (marron, noir, rouge)
- R_{18} : 100 Ω (marron, noir, marron)
- C_1 : 1 000 μ F, 25 V, radial
- C_2 : 220 nF
- C_3 : 100 nF
- C_4 à C_8 : 470 nF
- CI_1 : 7812, régulateur de tension +12 V
- CI_2 : 4013, bascules D
- TR_1, TR_2 : 2N2905, transistor PNP
- D_1 : 1N4007, diode de redressement
- D_2, D_6, D_{13} : diodes électroluminescentes vertes \varnothing 5 mm
- $D_3, D_5, D_7, D_8, D_9, D_{10}, D_{11}$: 1N4148, diodes signal
- D_4 : diode électroluminescente orange \varnothing 5 mm
- D_{12} : diode électroluminescente rouge \varnothing 5 mm
- PT_1 : pont de diode moule rectangulaire 100 V - 2 A
- 1 transformateur 220 V/15 V/3 VA
- 1 fusible temporisé 50 mA/250 V
- 1 interrupteur 250 V/1 A
- 1 double inverseur
- 4 boutons-poussoirs avec un contact au travail
- 1 cordon électrique secteur
- 1 support de fusible pour circuit imprimé
- 1 support de circuit intégré 14 broches
- 5 cabochons de LED \varnothing 5 mm
- 1 buzzer 12 V
- 1 ILS + son aimant
- 1 voyant vert 12 V (V1)
- 1 voyant orange 12 V (V2)
- 1 voyant rouge 12 V (V3)
- 1 boîtier Retex réf. Polybox RP.2
- 1 boîtier de La Tôlerie plastique, réf. PRG1
- 1 plaque époxy simple face format Europe 100 mm \times 160 mm
- 34 cosses pour circuit imprimé
- Conducteurs électriques, soudure, etc.





AMPLI 100 WATTS POUR GUITARE ELECTRIQUE

Du fait de sa puissance très « confortable » – un peu plus de 100 W efficaces sur une impédance de 4 Ω –, la réalisation de cet amplificateur pour guitare va certainement intéresser un bon nombre d'entre vous. Mais qui dit forte puissance dit souvent coût très élevé.

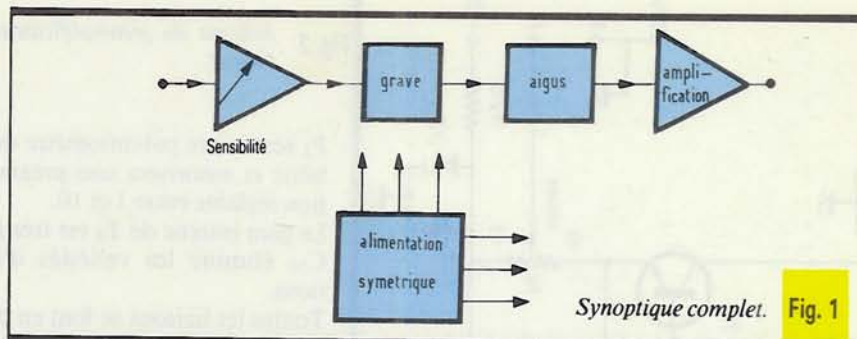


ici il n'en est rien : seuls des composants très répandus ont été utilisés. Comme on le verra lors de l'étude des schémas, la qualité n'a pas pour autant été négligée. Cet amplificateur n'a rien à envier, au contraire, à ceux proposés dans le commerce.

Le cahier des charges, pour définir les schémas de cette réalisation, a été le suivant :

- forte impédance d'entrée, pour convenir aux microphones magnétiques des guitares électriques ;
 - sensibilité réglable entre 100 mV et 1 V_{eff.}, pour être adaptable à des capteurs différents en nombre et en caractéristiques ;
 - correcteur graves-aigus autorisant un gain ou une atténuation élevés aux fréquences de référence en acoustique (± 18 dB) ;
 - puissance de sortie de 100 W_{eff.} sur une impédance de 4 Ω ;
 - caractéristiques « haute fidélité » (distorsion, souffle, bande passante) avec des composants répandus.
- Ces différents points conduisent au synoptique de la figure 1. Il se passe presque de commentaire : un préamplificateur réglable, deux correcteurs graves et aigus en série, le bloc de puissance et enfin l'alimentation.

Photo 2. - Vue du circuit préamplificateur.



Synoptique complet. Fig. 1

LES SCHEMAS THEORIQUES

Ils sont au nombre de trois : préamplificateur-correcteur, amplificateur et alimentation. Le montage a en effet été réalisé autour de trois circuits imprimés distincts. Cela facilite grandement les essais, la mise au point et les dépannages éventuels.

Commençons par le préamplificateur-correcteur représenté figure 2.

Le préamplificateur

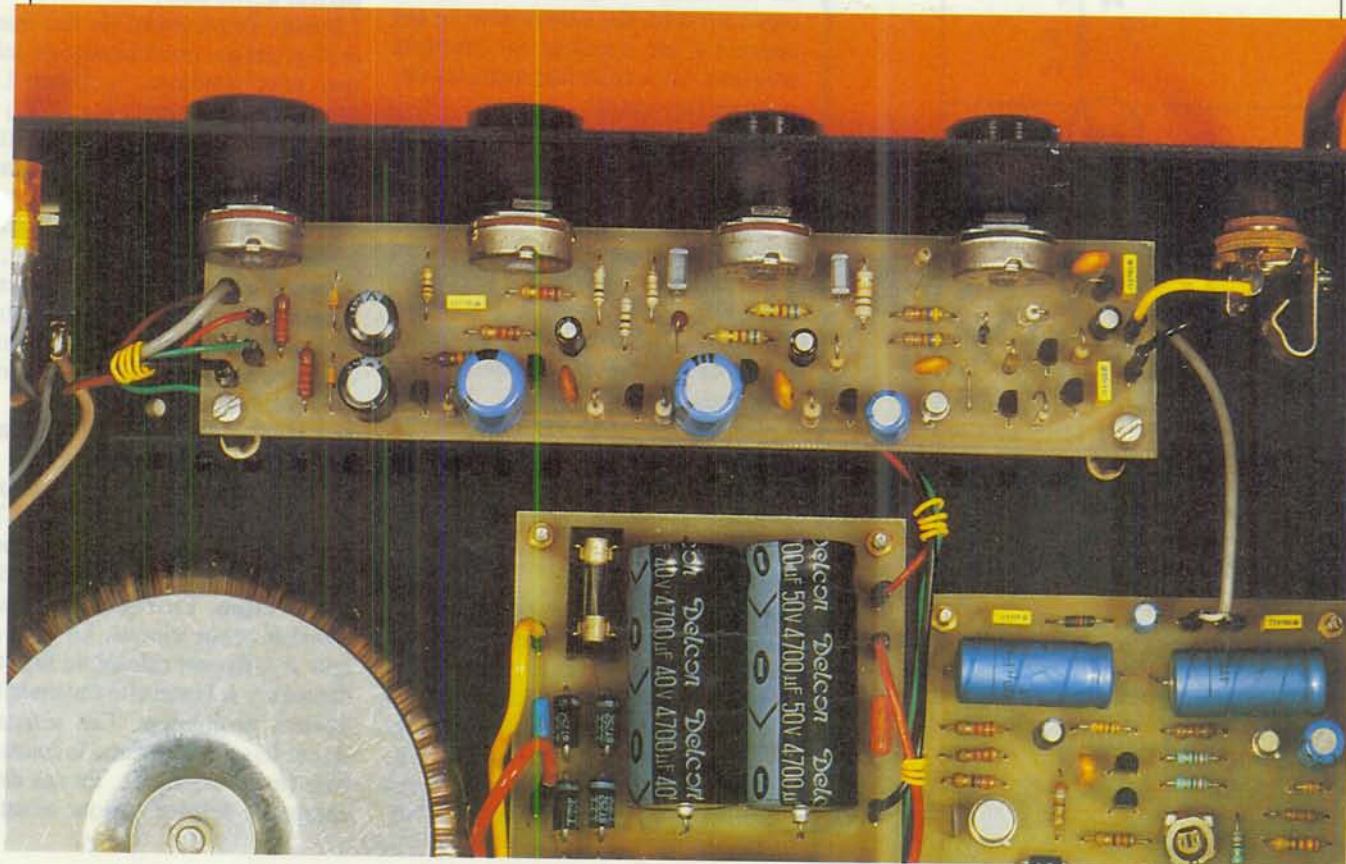
Son alimentation se fait en + 15 V et - 15 V, tensions obtenues à partir des ± 32 V nécessaires à l'amplificateur, et cela par l'intermédiaire des diodes Zéner Dz₁ et Dz₂. Elles sont polarisées par R₂₅ et R₂₆ et filtrées par les condensateurs chimiques C₁₆ et C₁₇.

L'entrée, isolée par C₁, se fait sur la base de T₁. Ce transistor est monté en collecteur commun. Son gain est donc approximativement égal à 1, et sa résistance d'entrée est très élevée. Celle du montage se limite alors à la valeur de R₀, résistance de polarisation de base.

Vient ensuite le préamplificateur proprement dit, construit autour de T₂-T₃ montés en différentiel, T₄ en émetteur commun, et la boucle de contre-réaction réglable R₆-P₁-R₇.

R₅ constitue le générateur de courant du différentiel, alors que R₃ et R₄ introduisent une contre-réaction locale. R₇ est une résistance « talon ». Le gain de l'ensemble T₂-T₃-T₄ est donné par la relation :

$$G_v \approx \frac{P_1 + R_7}{R_6}$$



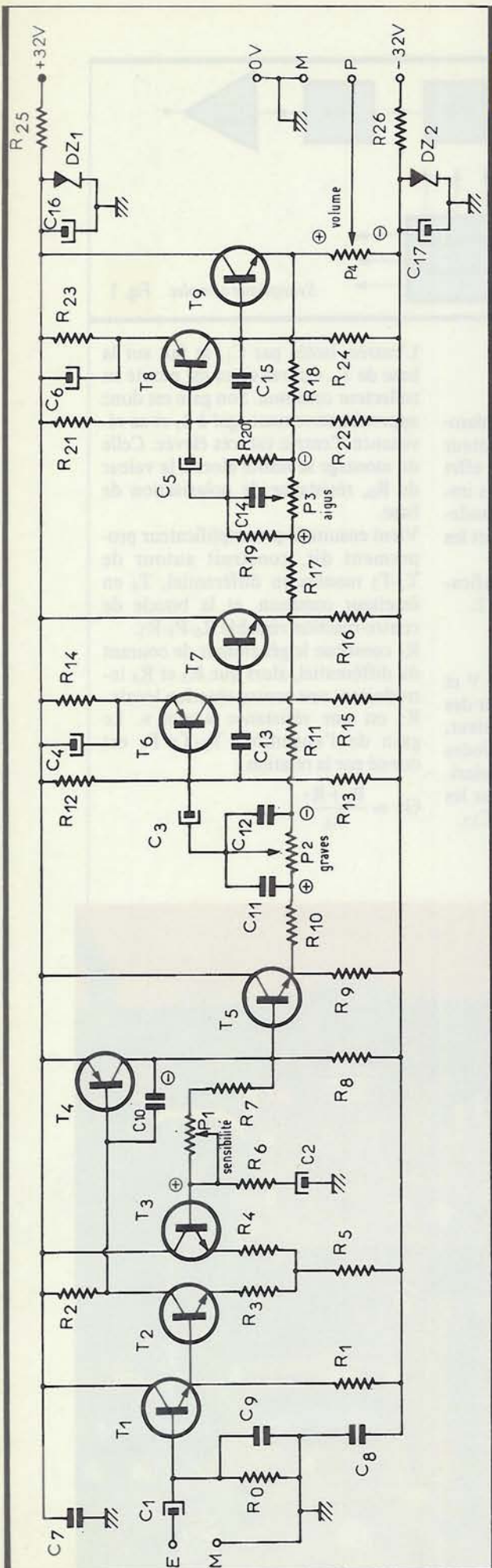


Fig. 2 Schéma du préamplificateur correcteur.

P₁ sera notre potentiomètre de sensibilité et autorisera une préamplification réglable entre 1 et 10.

Le gain interne de T₄ est très élevé et C₁₀ élimine les velléités d'oscillations.

Toutes les liaisons se font en continu, et C₂ met les signaux BF à la masse sans pour autant modifier la polarisation continue de la base de T₃.

T₅, en collecteur commun et lui aussi en liaison directe, abaisse l'impédance de sortie du préamplificateur pour attaquer dans de bonnes conditions le correcteur de graves.

T₆ offre un grand gain en tension, sa résistance d'émetteur étant entièrement découplée. Le pont R₁₂-R₁₃ polarise sa base tandis que R₁₅ constitue sa résistance de charge de collecteur.

Le transistor T₇ attaque le correcteur d'aigus et le réseau de contre-réaction graves, en abaissant l'impédance de sortie de T₆.

Le gain maximum pour les fréquences très graves est donné par :

$$G_{V_{max}} = \frac{P_2 + R_{11}}{R_{10}}$$

C'est un « baxandall » utilisant la contre-réaction parallèle de tension.

Le correcteur d'aigus est totalement copié sur celui des graves pour ce qui concerne les tensions et courants continus. On a cette fois, pour les fréquences très aiguës :

$$G'_{V_{max}} = \frac{R_{18} + (R_{20}/P_3)}{R_{17}}$$

Les condensateurs C₁₃ et C₁₅, comme précédemment, évitent les oscillations HF indésirables.

Enfin, la sortie se fait sur le potentiomètre de volume P₄, directement inséré dans l'émetteur de T₉.

Ce correcteur série est un montage éprouvé qui donne des réglages véritablement séparés.

L'amplificateur de puissance

Le schéma théorique est donné figure 3. Sa structure est assez classique et de très bonne qualité : étage différentiel en entrée, alimenté par un générateur de courant constant ; symétrie complémentaire pour les transistors de sortie ; alimentation positive et négative. Ce mode d'alimentation permet de se passer d'un condensateur de sortie qui ne pourrait que nuire à la qualité de la restitution des fréquences graves.

L'entrée se fait donc sur la base de T₁ via le condensateur C₁ et la résistance R₁. Cette résistance linéarise la tension d'entrée : T₁ ne se « voit » pas attaqué par un pur générateur de tension.

Le générateur de courant du différentiel, au lieu d'être constitué d'une simple résistance, est construit autour de T₃ monté en base commune. Le diode Zéner D₂ associée à C₂ et F fixe le potentiel de la base, donc celui de l'émetteur, et le courant est alors déterminé par R₃. Les résistances R₄ et R₅ apportent une contre-réaction locale. R₆ est la charge de T₁ et R₇ sert qu'à symétriser l'étage en égalisant les puissances dissipées par T₁ et T₂.

L'étage driver est constitué de T₅ et sa résistance de collecteur R₁₄. R₁₅ a pour rôle de porter à nouveau une contre-réaction locale, et de plus symétriser l'écrêtage. Une puissance de 100 W efficace dans une impédance de 4 Ω, cela signifie un courant crête de plus de 7 A. Les associations « compound » T₈-T₁₀ et T₉-T₁₁ apportent un très grand gain en courant, T₁₀ et T₁₁ étant eux-mêmes des « darlington ».

Avec les transistors choisis, le gain courant de chaque association est supérieur à... 40 000 ! Certains s'étonneront du fait que T₉ n'ont pas de résistance de collecteur pour améliorer la linéarité. En fait, il n'en est rien : T₁₀ et T₁₁ des résistances entre base et émetteur intégrées dans le boîtier, comme montre la figure 4.

Cet étage de sortie en classe B est polarisé pour conduire légèrement, le biais du transistor T₄ monté en générateur de tension. Aj permet le réglage du courant de repos dans le darlington, R₁₂ et R₁₃ étant des résistances talon.

R₂₀ et R₂₁, de faible valeur, stabilisent le point de fonctionnement. La protection contre les surcharges est confiée aux transistors T₆ et T₇ aux composants associés. Prenons le cas de T₆, T₇ fonctionnant de la même façon. En régime normal le transistor reste bloqué. Le pont de courant R₁₆-R₁₈ est calculé de façon à débloquer si l'intensité traversant devient prohibitive. Ces résistances R₁₆ et R₁₈ limitent aussi le courant de base (éventuel) de T₆. En cas de charge, ce dernier va donc se saturer.

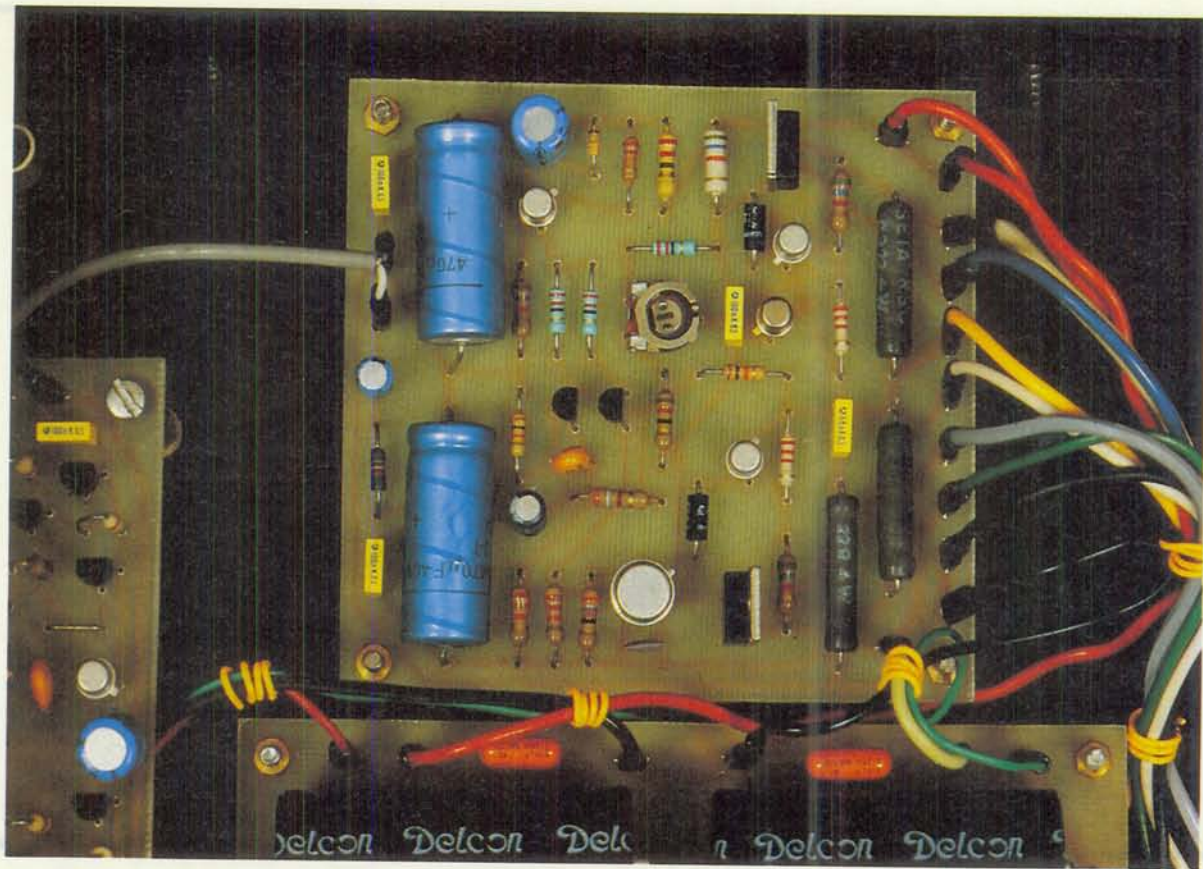


Photo 3. - Aspect du module de puissance.

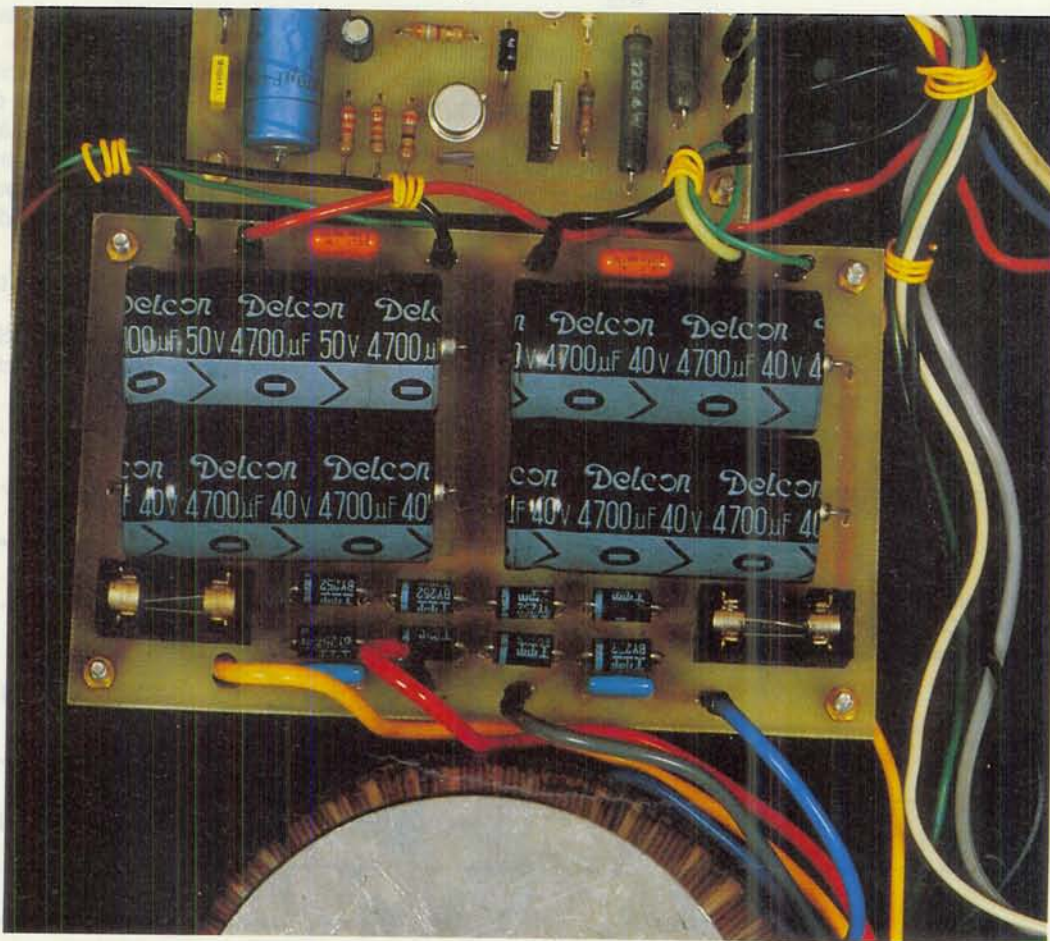


Photo 4. - Le circuit de filtrage.

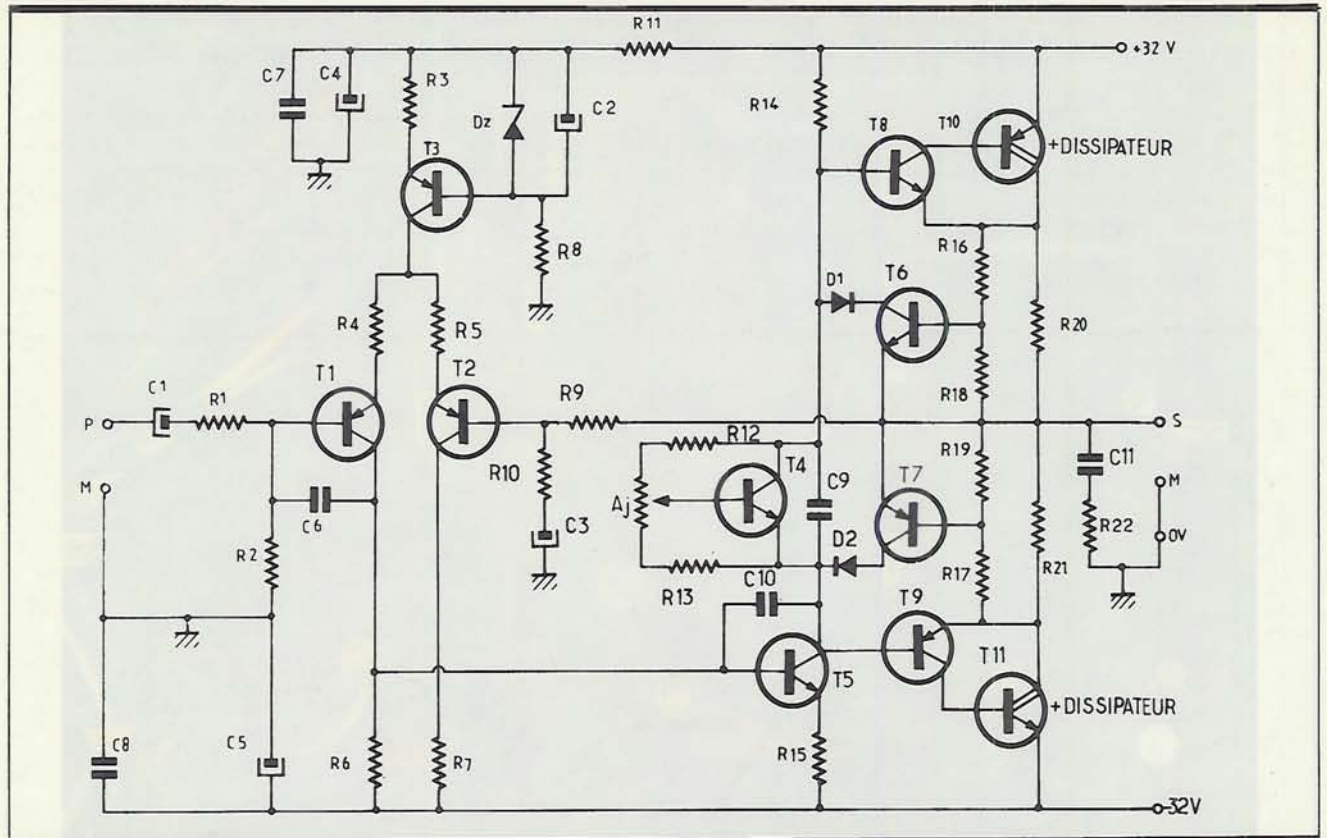


Fig. 3 Schéma de l'amplificateur de puissance.

court-circuitant la polarisation de la base de T₈. D₁ et D₂ évitent la conduction directe des diodes collecteur-base des transistors de protection.

R₂₂, associée à C₁₁, constitue une charge aux fréquences élevées. Un haut-parleur est en effet une magnifique self, et son impédance augmente avec la fréquence. R₂₂ élimine donc le risque de « second claquage » par charge insuffisante.

Une fraction de la tension de sortie est ramenée par R₉-R₁₀-C₃ sur la base de T₂, entrée inverseuse du différentiel. Le gain interne du montage est alors :

$$G_v \approx + \frac{R_9}{R_{10}}$$

R₉, de même valeur que R₂, fixe aussi le potentiel de sortie à 0 V. C'est une contre-réaction en continu, C₃ isolant R₁₀.

R₁₁-C₄-C₇ et C₅-C₈ réalisent des filtrages supplémentaires, surtout pour l'étage d'entrée. C₆ et C₁₀ sont des condensateurs de compensation en fréquence, et enfin C₉ filtre la tension de polarisation de l'étage de sortie.

L'alimentation

Son schéma, très simple, est donné figure 5.

Le transformateur possède deux enroulements séparés et on réalise en

fait deux alimentations, le moins de l'une étant connecté au plus de l'autre pour obtenir deux tensions symétriques.

C₅-C₆-C₇-C₈ sont les capacités de filtrage qui suivent les ponts de redressement, constitués de D₁ à D₈. Ces capacités de 4 700 μF sont mises deux à deux en parallèle pour obtenir l'équivalent de deux condensateurs de 10 000 μF.

Les condensateurs C₁ à C₄ sont des antiparasites.

L'interrupteur est un modèle double, pour être certain de couper la phase du secteur.

Fig. 4 Structure interne du darlington NPN BDX 67C.

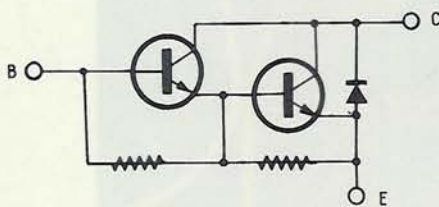
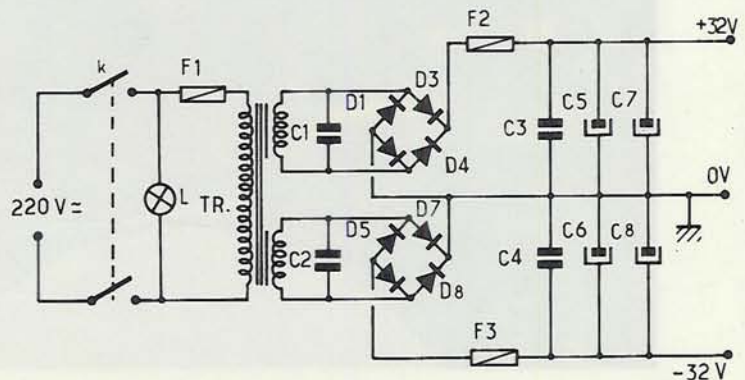


Fig. 5 Schéma de principe de l'alimentation symétrique.



Trois fusibles viennent protéger cette alimentation. L est tout simplement le témoin de mise sous tension.

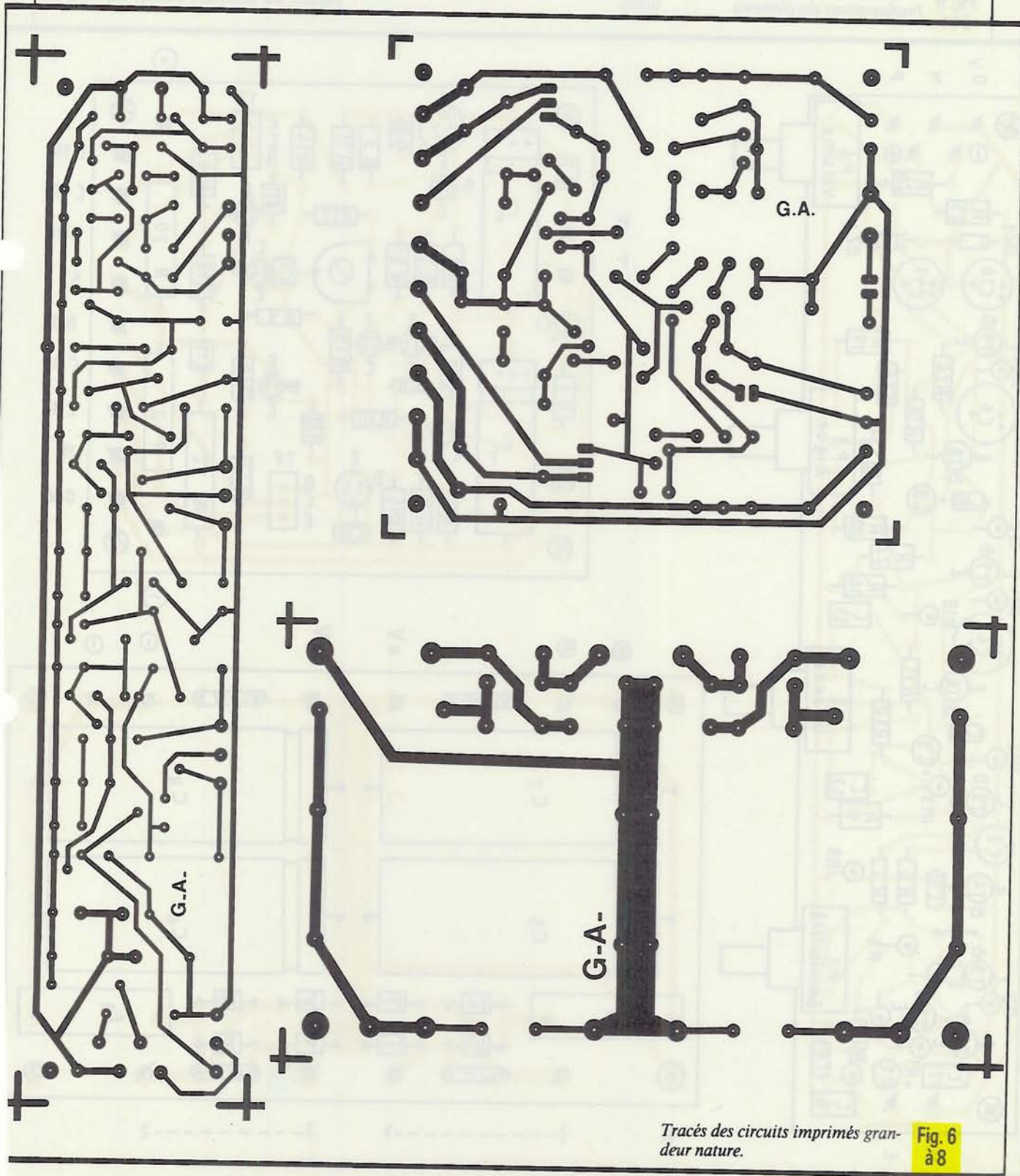
Le transformateur est un 2×25 V, 160 VA, vue la puissance demandée. Nous choisirons un modèle torique. Pour une telle puissance, ils ne sont pas plus chers que les modèles magnétiques, et ils sont moins encombrants et ne rayonnent pas de 50 Hz.

LA REALISATION

Les circuits imprimés

Les trois tracés sont donnés à l'échelle 1, figures 6, 7 et 8. Pour les reproduire, tous les moyens déjà décrits dans la revue peuvent être utilisés. La méthode qui introduit le moins de risques d'erreurs est bien

entendu le procédé photographique. Si ce n'est pas le cas, il faudra bien veiller à respecter la largeur des pistes, surtout pour les cartes amplificateur et alimentation. N'oublions pas que certaines intensités crêtes peuvent dépasser 7 A. Pour cette raison, toutes les pistes de l'alimentation seront étamées au fer à souder, ainsi que les pistes les plus larges de l'am-



Tracés des circuits imprimés grandeur nature.

Fig. 6
à 8

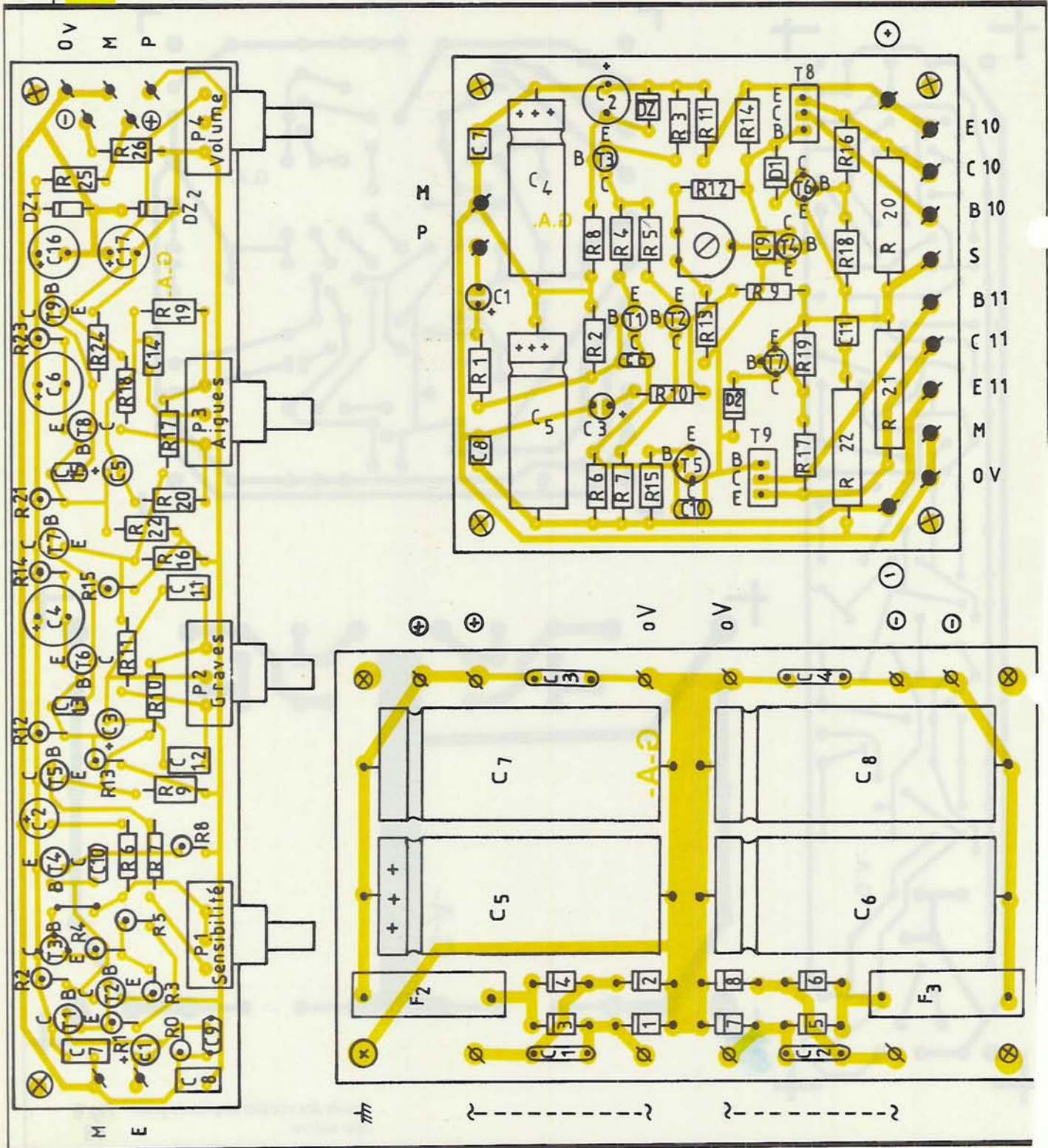
plificateur. Cela se fait de préférence après un étamage à froid, ou au moins dépôt d'un vernis protecteur, pour éviter une corrosion à long terme. Rappelons aussi que l'étamage diminue fortement les « effets de peau ».

Fig. 9
a 11

Implantations des éléments.

Tous les perçages se font à 0,8 mm dans un premier temps. Ils sont ensuite agrandis à : 1 mm pour les pattes de certains composants tels que : gros condensateurs chimiques, supports de fusible, diodes, résistances de puissance, résistances ajustables, « TIP », potentiomètres... ; 1,2 mm pour les cosses « poignard » d'entrées/sorties ; 3 mm pour les fixations.

Si les opérations de reproduction, isolation, gravure peuvent se faire simultanément pour les trois circuits – graver en une fois trois circuits ne prend pas plus de temps que d'en graver un seul –, l'implantation des composants se fera carte par carte, pour limiter les risques d'erreurs. On se réfère aux schémas d'implantation, figures 9, 10 et 11, et aux schémas théoriques, au moindre doute. En fait, le



risque est surtout d'insérer de façon non flagrante un composant à la place d'un 2N2907, aussi n'ayons sur le plan de travail que les composants nécessaires.

Les essais, réglage, mesures

On commence par tester l'alimentation seule. Le transformateur est donc connecté à cette carte, et on branche un voltmètre entre les sorties plus et moins. Si le transformateur est un modèle « I.L.P. », comme sur notre maquette, le plan de câblage de la figure 15 indique les couleurs à respecter. Si ce n'est pas le cas, il vous faudra au préalable chercher quels sont les deux secondaires séparés. Un simple ohmmètre suffit, sachant que le

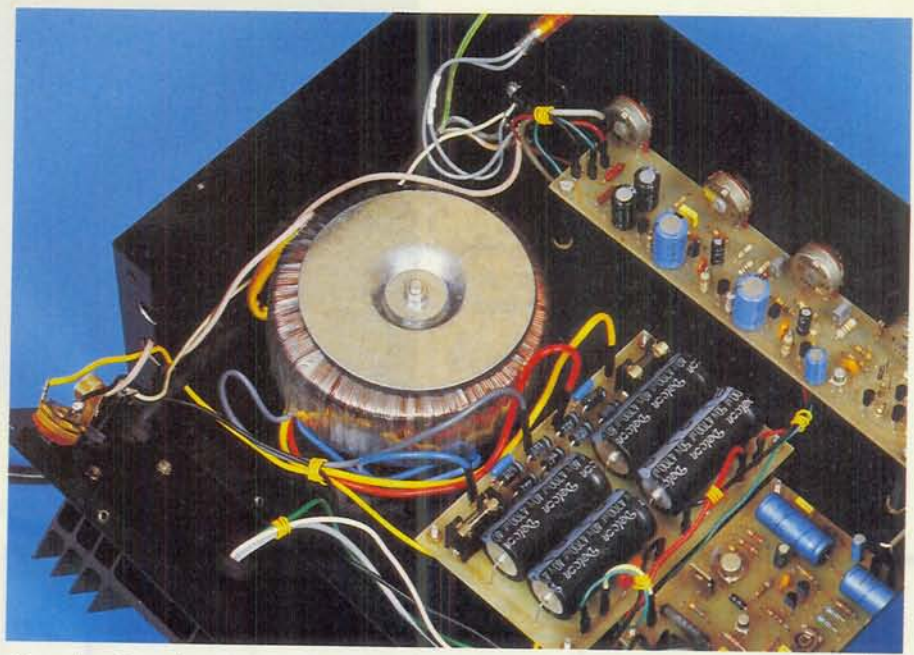


Photo 5. - Gros plan sur le transformateur torique « ILP ».

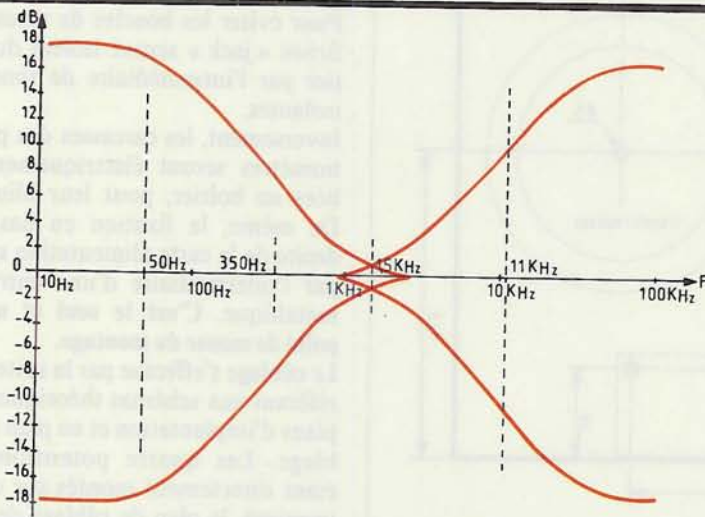


Fig. 12 Courbes de réponse du correcteur de tonalité pour les positions extrêmes des pots.

primaire est constitué de l'enroulement le plus fin.

A la mise sous tension, le voltmètre doit indiquer environ 68 V continus. On peut maintenant passer à l'essai du préamplificateur. Il est fonctionnel dès qu'il est alimenté. Un générateur BF connecté à l'entrée et un oscilloscope en sortie permet de juger de la qualité du correcteur. Nous avons obtenu les courbes de réponse de la figure 12. La course des potentiomètres permet des corrections de ± 18 dB.

Avant de tester et régler l'amplificateur, il faut d'abord câbler provisoirement (cosses fast-on) les transistors de sortie T₁₀ et T₁₁. Ceux-ci seront montés, électriquement isolés (feuilles de mica, canons isolants, graisse

silicone), sur leurs dissipateurs. On peut à nouveau s'aider du plan de câblage de la figure 15. On connecte ensuite l'alimentation, une résistance de 4 Ω /100 W entre sortie et masse, ainsi qu'un voltmètre sur son plus petit calibre continu. L'ajustable A_j est tournée à fond dans le sens inverse des aiguilles d'une montre.

Après mise sous tension, le voltmètre doit indiquer un potentiel nul en sortie.

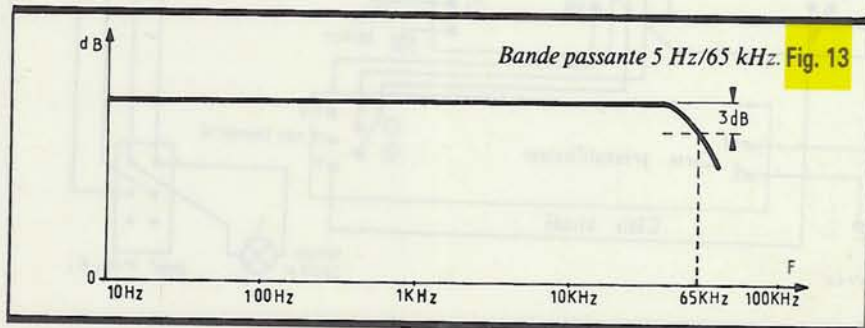
Pour effectuer le seul et unique réglage, on branche un générateur 1 kHz sinusoïdal à l'entrée, de façon à obtenir environ 1 V en sortie. On manœuvre alors lentement A_j jusqu'à disparition totale de la distorsion de croisement. Pour ce réglage, bien qu'un oscilloscope et un générateur soient pratiquement indispensables, ceux qui ne disposent pas de ce matériel peuvent tout de même l'effectuer avec un voltmètre numérique connecté entre les collecteurs de T₁₀ et T₁₁. On doit avoir un courant de repos d'environ 30 mA, soit une chute de tension d'approximativement 25 mV sur R₂₀ + R₂₁. Cela risque de ne pas être aussi parfait, vu les dispersions de caractéristiques des transistors.

Nous avons mesuré une puissance de 105 W eff. sur charge de 4 Ω et obtenu la courbe de réponse de la figure 13. Elle se passe de commentaire.

Le montage complet offre une sensibilité réglable entre 100 mV et 1 V_{eff.}

La mise en coffret

Notre montage a été introduit dans un coffret E.S.M. de référence ET.32.11.P. Son plan de perçage ainsi



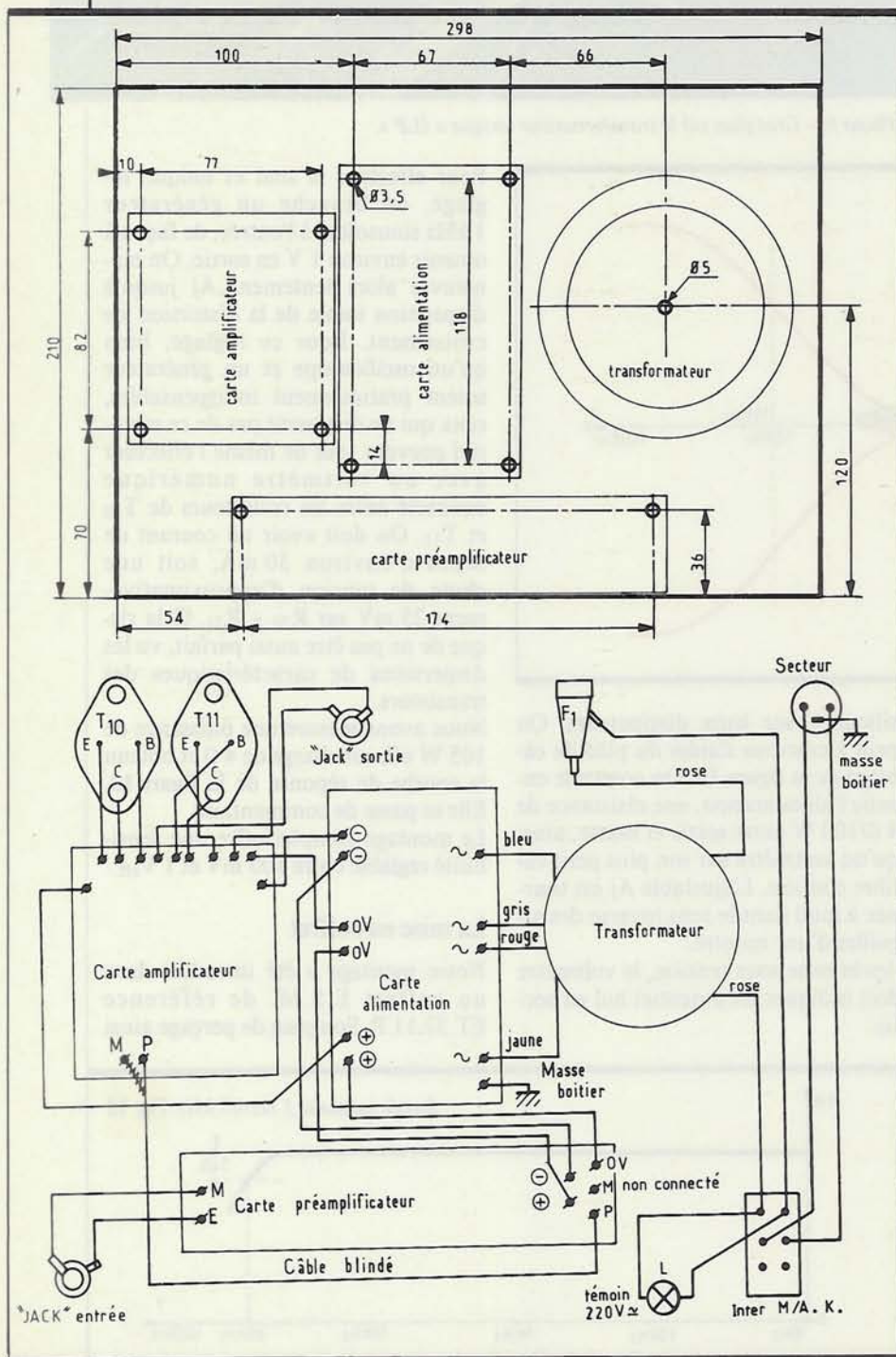
que l'emplacement des différents éléments sont donnés figure 14. Les diamètres seront éventuellement à adapter selon les composants mécaniques que vous serez procurés.

Rappelons que les forets à bois effectuent des perçages magnifiques pour les trous de diamètre supérieur à 8 mm.

Les transferts (« Mécanorma » oblige) étant déposés sur la face avant, et éventuellement sur la face arrière, n'oublions pas de les protéger par quelques couches de vernis en bombe.



Photo 6. - Protection des transistors de sortie.



Avant de procéder au câblage, on fixe tous les éléments sur les différentes faces du coffret, excepté les dissipateurs sur lesquels seront tout de même montés les transistors de puissance.

Pour éviter les boucles de masse, les fiches « jack » seront isolées du boîtier par l'intermédiaire de rondelles isolantes.

Inversement, les carcasses des potentiomètres seront électriquement reliées au boîtier, pour leur blindage. De même, la fixation en bas et à droite de la carte alimentation se fera par l'intermédiaire d'une entretoise métallique. C'est le seul et unique point de masse du montage.

Le câblage s'effectue par la suite en se référant aux schémas théoriques, aux plans d'implantation et au plan de câblage. Les quatre potentiomètres étant directement montés sur circuit imprimé, le plan de câblage de la figure 15 est fort simple. Notons simplement quelques points :

- Le câble blindé reliant la sortie du préamplificateur à l'amplificateur a son blindage relié à un seul point M (peu importe de quelle carte) pour éviter une boucle de masse.

- Le câble secteur est un câble avec terre, terre qui sera reliée à une fixation du boîtier (fixation à droite, en haut, d'une poignée sur notre maquette), pour éviter d'avoir en cas de court-circuit... un guitariste électrique.

- La peinture du boîtier devra être grattée (à l'intérieur du boîtier) pour les fixations des potentiomètres et du point de masse de la carte alimentation.

- Le plan de câblage doit être respecté : ne pas connecter en série l'alimentation du préamplificateur et celle de l'amplificateur. Si la carte alimentation possède deux sorties pour



L'amplificateur en coffret « ESM ».

chaque tension, c'est dans le but d'effectuer un câblage « en étoile ».

Enfin, rappelons que des cosses

« fast-on » facilitent un démontage éventuel. C'est important. Devinez, en cas de besoin, qui effectuera la maintenance.

G. AMONOU

LISTE DES COMPOSANTS

Carte alimentation

Condensateurs film plastique

C_1, C_2, C_3, C_4 : 0,1 $\mu\text{F}/250\text{ V}$

Condensateurs chimiques

C_5, C_6, C_7, C_8 : 4 700 $\mu\text{F}/40\text{ V}$

Diodes

D_1 à D_8 : diodes 3 A/50 V ou plus (BY 252)

Divers

F_1 : fusible 1 A, temporisé

F_2, F_3 : fusible 8 A, rapide

K : inter double

L : voyant néon, 220 V ~

T_r : transfo 2 x 25 V/160 VA (« ILP »)

Carte préamplificateur

Condensateurs chimiques

Sorties radiales)

C_1 : 1 $\mu\text{F}/16\text{ V}$

C_2 : 100 $\mu\text{F}/6\text{ V}$

C_3, C_5 : 2,2 $\mu\text{F}/16\text{ V}$

C_4, C_6 : 470 $\mu\text{F}/6\text{ V}$

C_{16}, C_{17} : 220 $\mu\text{F}/16\text{ V}$

Condensateurs céramique

C_9 : 15 pF

C_{10} : 47 pF

C_{13}, C_{15} : 22 pF

Condensateurs film plastique

63 V « Thompson » « MKH »)

C_7, C_8 : 100 nF

C_{11}, C_{12} : 68 nF

C_{14} : 10 nF

Diodes

DZ_1, DZ_2 : zéner 15 V/400 mW

Résistances 1/4 W ou 1/2 W

R_0, R_{12}, R_{21} : 100 k Ω (marron, noir, jaune)

R_1, R_8 : 27 k Ω (rouge, violet, orange)

R_2 : 1,8 k Ω (marron, gris, rouge)

R_3, R_4 : 150 Ω (marron, vert, marron)

R_5 : 18 k Ω (marron, gris, orange)

R_6, R_7 : 4,7 k Ω (jaune, violet, rouge)

R_9, R_{16} : 15 k Ω (marron, vert, orange)

$R_{10}, R_{11}, R_{14}, R_{23}$: 6,8 k Ω (bleu, gris, rouge)

R_{13}, R_{22} : 1 M Ω (marron, noir, vert)

R_{15}, R_{24} : 47 k Ω (jaune, violet, orange)

R_{17}, R_{18} : 1,2 k Ω (marron, rouge, rouge)

R_{19}, R_{20} : 10 k Ω (marron, noir, orange)

R_{25}, R_{26} : 1,2 k Ω 1/2 W (marron, rouge, rouge)

Potentiomètres

P_1, P_2 : 47 k Ω A (linéaires)

P_3 : 100 k Ω A (linéaire)

P_4 : 10 k Ω B (log.)

Transistors

T_1 : BC 209C (BC 550C)

T_2, T_3, T_5, T_7, T_9 : BC171 B ou C

T_4 : 2N2907

T_6, T_8 : BC308C (BC309C)

Carte amplificateur

Résistances 1/4 W (ou plus si spécifié)

R_1 : 18 k Ω (marron, gris, orange)

R_2, R_9 : 10 k Ω (marron, noir, orange)

R_3 : 22 k Ω (rouge, rouge, orange)

R_4, R_5, R_{12} : 22 Ω (rouge, rouge, noir)

R_6, R_7, R_{18}, R_{19} : 2,2 k Ω (rouge, rouge, rouge)

R_8 : 1,5 k Ω (marron, vert, rouge)

R_{10} : 390 Ω (orange, blanc, marron)

R_{11} : 220 Ω (rouge, rouge, marron)

R_{13} : 82 Ω (gris, rouge, noir)

R_{14} : 5,6 k Ω 1/2 W (vert, bleu, rouge)

R_{15} : 27 Ω (rouge, violet, noir)

R_{16}, R_{17} : 5,6 k Ω (vert, bleu, rouge)

R_{20}, R_{21} : 0,22 Ω , 4 W

R_{22} : 22 Ω , 4 W

Résistance ajustable

A_j : 100 Ω , miniature, horizontale

Condensateurs céramique

C_6 : 47 pF

C_{10} : 220 pF

Condensateurs film plastique

(63 V)

C_7, C_8, C_9 : 100 nF

C_{11} : 68 nF

Condensateurs chimiques

C_1 : 2,2 $\mu\text{F}/16\text{ V}$ (radial)

C_2 : 47 $\mu\text{F}/16\text{ V}$ (radial)

C_3 : 47 $\mu\text{F}/6\text{ V}$ (radial)

C_4, C_5 : 220 $\mu\text{F}/40\text{ V}$ (axiaux)

Diodes

D_z : zéner 15 V, 400 mW

D_1, D_2 : 1N4001, 4002...

Transistors

T_1, T_2 : BC 307 B ou C

T_3 : 2N2907

T_4 : BC109, 2N2222

T_5 : 2N3019

T_6 : 2N2222

T_7 : 2N2907

T_8 : TIP 29 B ou C

T_9 : TIP 30 B ou C

T_{10} : BDX 66 C

T_{11} : BDX 67 C

Dissipateurs

2 x « WA 101-1 » noirs, percés pour TO 3 (ou équivalents : $R_{TH} < 4^\circ\text{C}/\text{W}$)

Composants mécaniques divers

2 supports de fusible pour circuit imprimé

1 support de fusible pour châssis

3 passe-fils

1 câble secteur avec terre

2 feuilles de mica pour TO3, canons isolants, graisse silicone,

cosses collecteurs

cosses poignard et fast-on

2 capots pour TO3

2 « jacks » 6,35 mono pour châssis, femelles

Entretoises plastiques et métalliques

4 boutons de potentiomètre

Rondelles isolantes pour « jacks »

Visserie $\varnothing 3$

Vernis aérosol

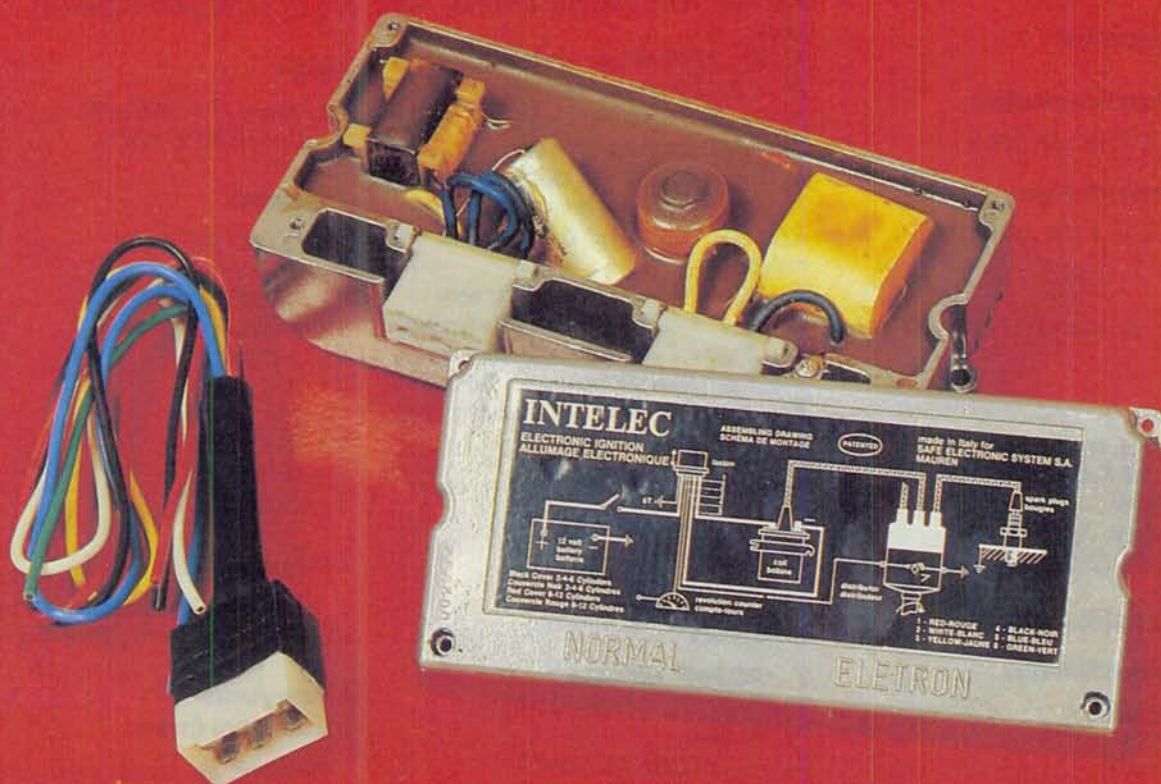
Transferts « Mécanorma »

1 coffret « ESM » noir ET 32.11P



ALLUMAGE 'INTELEC'

L'efficacité d'un allumage électronique n'est plus à démontrer. Importante économie sur la consommation, facilité de démarrage, durée plus longue des bougies et des vis platinées, tels sont les principaux avantages du dispositif.



Conscient de ces bienfaits, les Ets « RAM » ont décidé de commercialiser à moindre prix (105 F) un allumage électronique intégral prêt à l'emploi.

CARACTERISTIQUES

- Principe : à décharge capacitive.
- Pour moteur à 2, 4, 6, 8 cylindres.
- Tension nominale 12 V.
- Boîtier en alliage aluminium (Zamac).

- Livré avec manuel de montage en cinq langues (à lire attentivement), cordon + connecteur de raccordement.
- Fonctionne même sur véhicule équipé d'un compte-tours.
- Dimensions : (l) 175 mm × (h) 85 mm × (p) 60 mm.

L'ALLUMAGE

L'appareil se présente sous la forme d'un lourd boîtier en alliage alumi-

nium qui sert de dissipateur aux éléments actifs.

Doté de deux prises spéciales sur le côté, un connecteur assure à l'aide de fils de diverses couleurs les raccordements au véhicule.

La deuxième prise sert à instantanément revenir à l'allumage traditionnel, en cas de défaillance du système électronique.

Un manuel de montage précise très clairement les instructions à suivre.

- 1) Fixer l'allumage électronique à

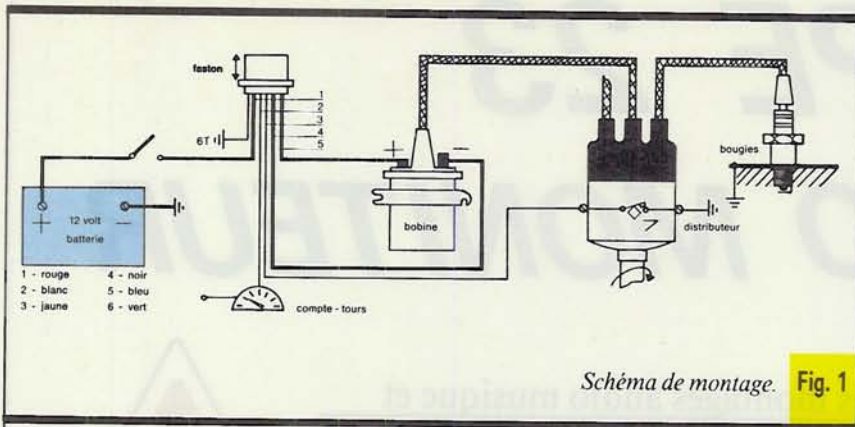


Schéma de montage. Fig. 1



Le bloc d'allumage électronique.

proximité de la bobine, dans un emplacement bien aéré.

2) Raccorder le fil vert du « fast-on » à une masse (carrosserie) et s'assurer du bon contact.

3) Retirer de la borne positive de la bobine le fil provenant du tableau et éventuellement le condensateur d'écran antiparasite de la radio.

4) Raccorder le fil rouge du « fast-on » au fil libéré de la borne positive de la bobine (il est conseillé de souder et d'isoler ce raccordement).

5) Retirer le fil de raccordement entre la borne négative (-) de la bobine et les vis platinees du distributeur d'allumage.

6) Raccorder le fil bleu du « fast-on » au pôle positif (+) de la bobine.

7) Raccorder le fil noir du « fast-on » à la borne négative (-) de la bobine.

8) Raccorder le fil jaune du « fast-on » aux vis platinees du distributeur de l'allumage (delco).

9) Le fil blanc du « fast-on » doit être raccordé au compte-tours électronique.

10) En l'absence de compte-tours, l'extrémité du fil blanc sera convenablement isolée afin d'éviter un éventuel court-circuit.

RECOMMANDATIONS

a) Afin d'obtenir un fonctionnement parfait, les raccordements doivent assurer un contact électrique net et les vis être bien fixées.

b) Pour la mise au point de l'allumage, le fil « masse » du « fast-on » sera le plus court possible.

c) Pour le réglage de l'avance, utiliser, si possible, un pistolet stroboscopique.

d) Les vis platinees doivent être propres (si possible les changer).

e) Employer des bougies de très bonne marque et à haut isolement.

Beckman Industrial™

Toujours Leader en Instrumentation

Présente le

DM25L

Le Multimètre Multi-Fonctions

- 750Vca/1000Vcc
- 10A ca/cc
- Résistance jusqu'à 2000MΩ
- Bip sonore de continuité
- Gain transistors (hFE)
- Sonde logique jusqu'à 20MHz
- Capacités jusqu'à 20μF

- Impédance d'entrée de 10MΩ
- Précision en Vcc de 0,8%

Le DM25L combine plusieurs appareils en un seul boîtier compact et offre des performances inégalées pour un prix imbattable.

Prix: **692 F_{TTc}**

Aussi disponible en version simplifiée: DM23

Si vous n'avez pas besoin de sonde logique, ni de mesure de capacités, et qu'un calibre maximum de résistance de 20MΩ vous suffit, alors le DM23 vous donnera entière satisfaction. Prix: 729 F_{TTc}.

Beckman Industrial Sarl,

1bis, Ave du Coteau, F-93220 Gagny • Tél.: (1) 43.02.76.06 • Tlx: 212971

692.-
F_{TTc}

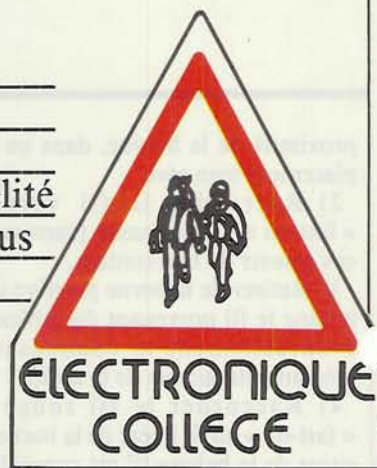




EXPE 23

ECHO MONITEUR

Dans la famille des montages audio musique et avec une vocation loisir, *Electronique Collège* présente en kit un ensemble de réverbération à effet réglable. Inséré sur votre chaîne haute fidélité par l'intermédiaire de la prise monitoring, il vous permet d'introduire un effet « cathédrale ».



S

ur les signaux issus de la partie préamplificatrice de votre chaîne haute fidélité (microphone, magnétophone, P.U., auxiliaire), couplé avec une table de mixage, cet ensemble peut être utilisé par les musiciens et les chanteurs.

Caractéristiques :

- bande passante : 100 à 3 000 Hz ;
- réverbération : 1,5 s à réglage progressif ;
- alimentation : 9 à 12 V continu.

LE PRINCIPE DES KITS ELECTRONIQUE COLLEGE

Dans un but éducatif, *Electronique Collège* offre un choix de deux possibilités pour la réalisation du montage.

1^{er} choix : réalisation du circuit imprimé par vous-mêmes.

Vous trouverez ci-joint un dessin du circuit imprimé, à l'échelle 1. Celui-ci, à l'aide d'une des deux méthodes Transpage ou Diaphane, vous permettra de réaliser votre circuit imprimé sur plaque présensibilisée.

2^e choix : utilisation du circuit imprimé *Electronique Collège*.

Ce circuit imprimé, fourni en verre époxy de 16/10, est livré côté cuivre recouvert d'un vernis appelé épargne. Cela présente les avantages suivants :

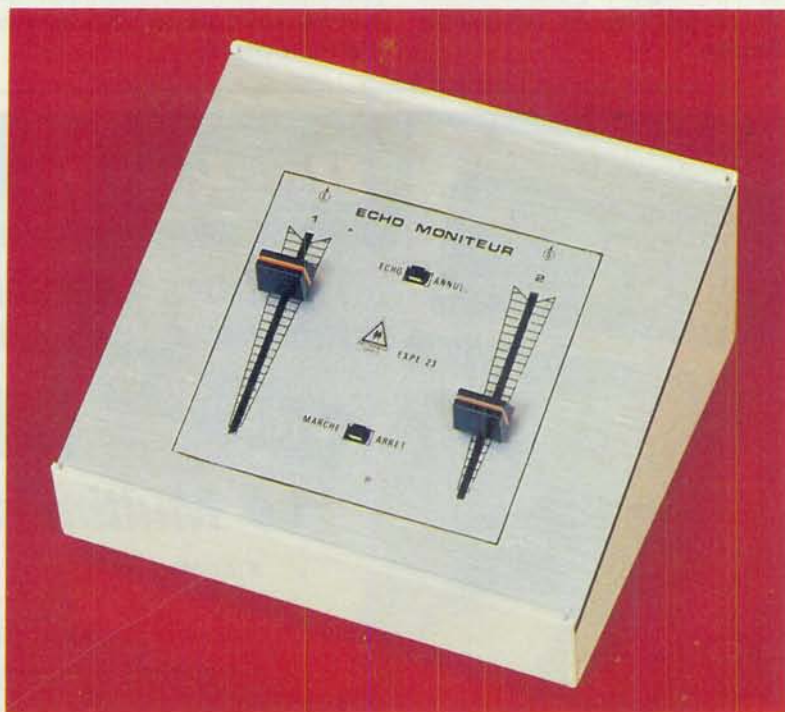
- risques de court-circuit entre pistes lors de l'opération de soudure réduits au minimum ;

- protection des pistes en cuivre contre l'oxydation ;
- aide au repérage des pastilles à l'aide d'un quadrillage réalisé dans le vernis épargne.

En outre, ce circuit est étamé, cela facilitant le travail lors du soudage des

composants. Que vous ayez choisi la 1^{re} ou la 2^e méthode, il vous reste à percer le circuit et à souder les composants.

a) Perçage : 1,3 mm pour les grandes pastilles rondes, 0,9 mm pour toutes les autres pastilles.



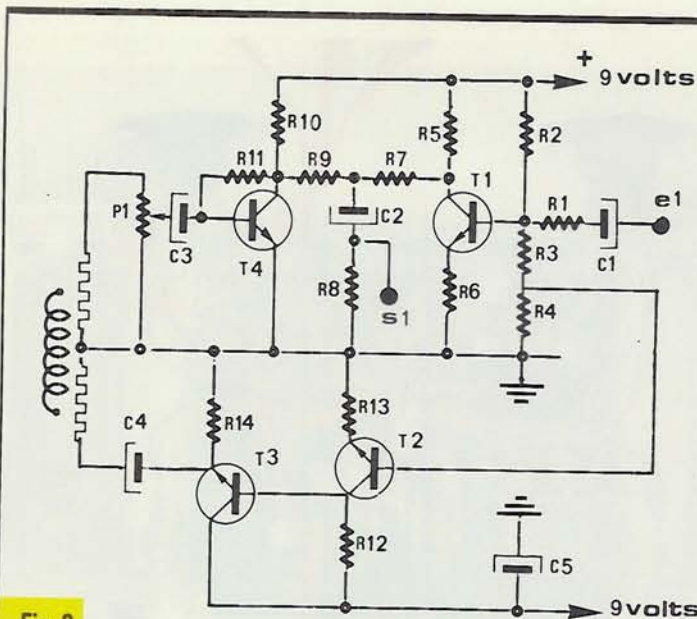


Fig. 1 Schéma de principe.

b) Montage : le repérage des composants se fait sur une grille quadrillée au pas de 2,54 mm. Les ordonnées sont repérées en a, a', b, b', c, c', d, d'... Les abscisses en 1, 2, 3, 4, 5, 6, 7, 8... Pour chaque composant, les coordonnées de ses connexions, données dans le tableau de montage, vous permettent de le positionner à coup sûr correctement.

SCHEMA DE PRINCIPE

La figure 1 représente le schéma de principe d'EXPE 23. Il est en fait

Fig. 3 Implantation des éléments.

Fig. 2 Tracé du circuit imprimé à l'échelle.

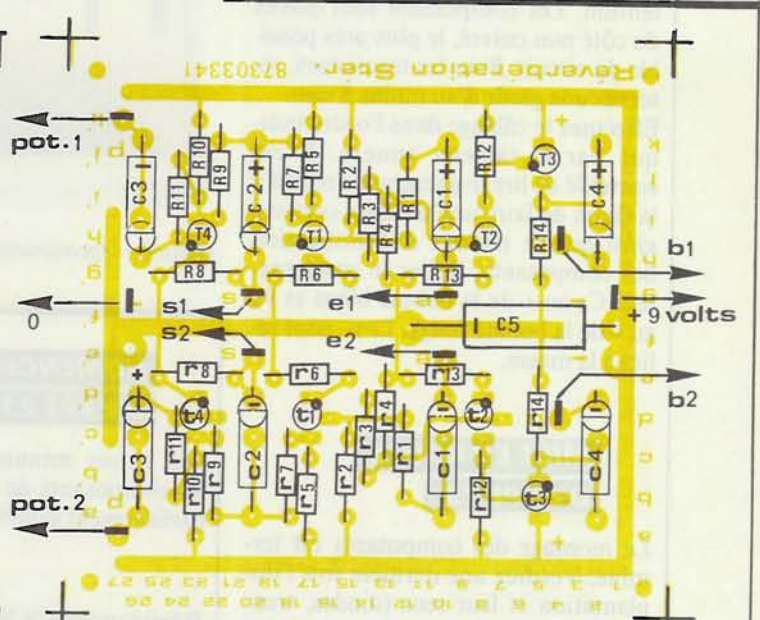
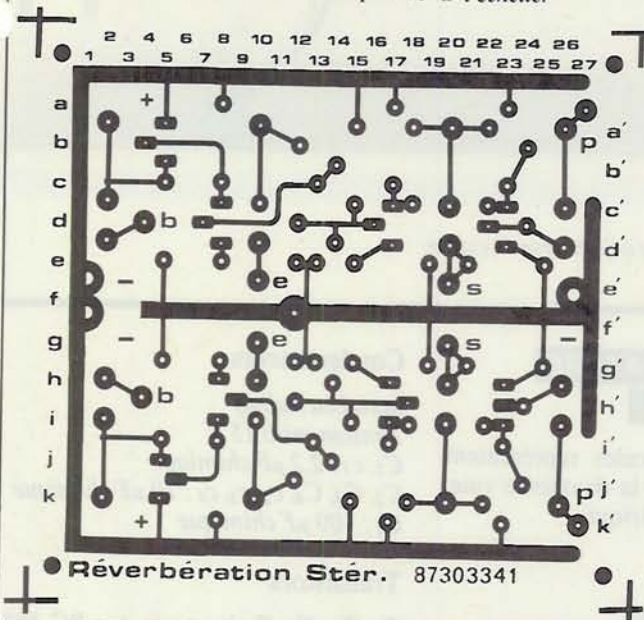
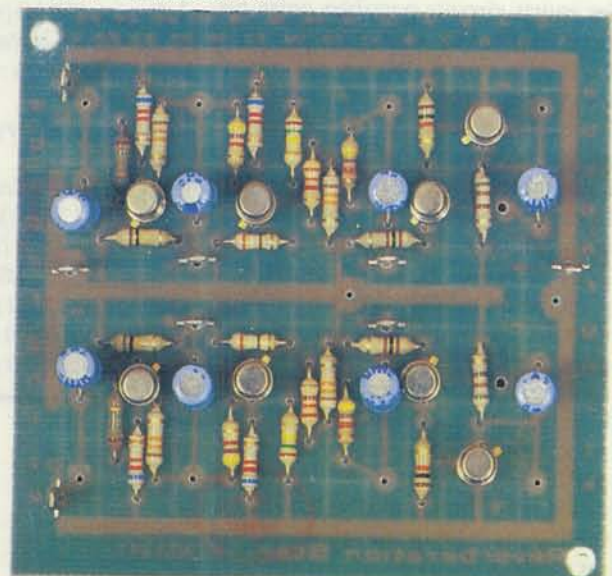
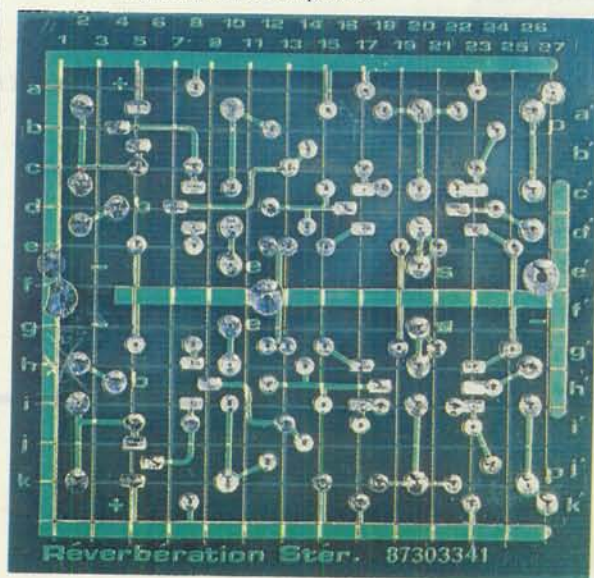


Photo 2. - Aspect du circuit imprimé.

Photo 3. - Le module câblé.



doublé puisqu'il s'agit d'un système stéréo.

Le signal entre en e_1 en provenance du préampli. Il est alors amplifié directement par le transistor T_1 et ressort en s_1 . Il est repris d'autre part après atténuation sur R_3, R_4 par T_2 et T_3 . Ce dernier, monté en collecteur commun, attaque la bobine de la ligne à retard par l'intermédiaire de C_4 . Le signal est transmis avec un retard au transistor T_4 par la voie du potentiomètre P_1 . La boucle se referme en s_1 avec le mélange du signal original et du signal réverbéré et dosé par P_1 .

MONTAGE D'EXPE 23

La figure 2 propose le schéma d'implantation d'EXPE 23.

Le montage nécessite une grande attention. Les composants sont placés du côté non cuivré, le plus près possible du circuit. Pour les transistors, réserver une garde d'au moins 5 mm.

Effectuez le câblage dans l'ordre indiqué par le tableau annexe. Il est conseillé de lire le paragraphe relatif à la façon de faire une soudure correcte ainsi que le tableau d'identification des composants. Relier le condensateur C_4 au + de la bobine bleue et P_1 au + de la bobine rouge. Les - sont reliés à la masse.

MISE EN ROUTE D'EXPE 23

Le montage des composants est terminé. Vérifiez une dernière fois l'implantation et leur sens (diodes, transistors et condensateurs polarisés). Vérifiez aussi l'état des soudures et les courts-circuits possibles entre pistes. Brancher une pile de 9 V. Connecter une sortie 200 mV de votre amplificateur à l'entrée d'EXPE 23. Relier sa sortie à l'entrée de l'ampli de puissance, mettre en marche l'ensemble. Vous pouvez, tout en utilisant les corrections de tonalité, doser à volonté votre réverbération.

Pour ceux qui désirent connaître le principe du module de réverbération, il suffit de savoir qu'il est constitué d'un ressort aux extrémités duquel sont fixés deux bobinages. La bobine bleue communique une vibration au ressort, reprise avec un certain retard par la bobine rouge. C'est le mélange des deux vibrations décalées légèrement dans le temps qui provoque l'effet d'espace.

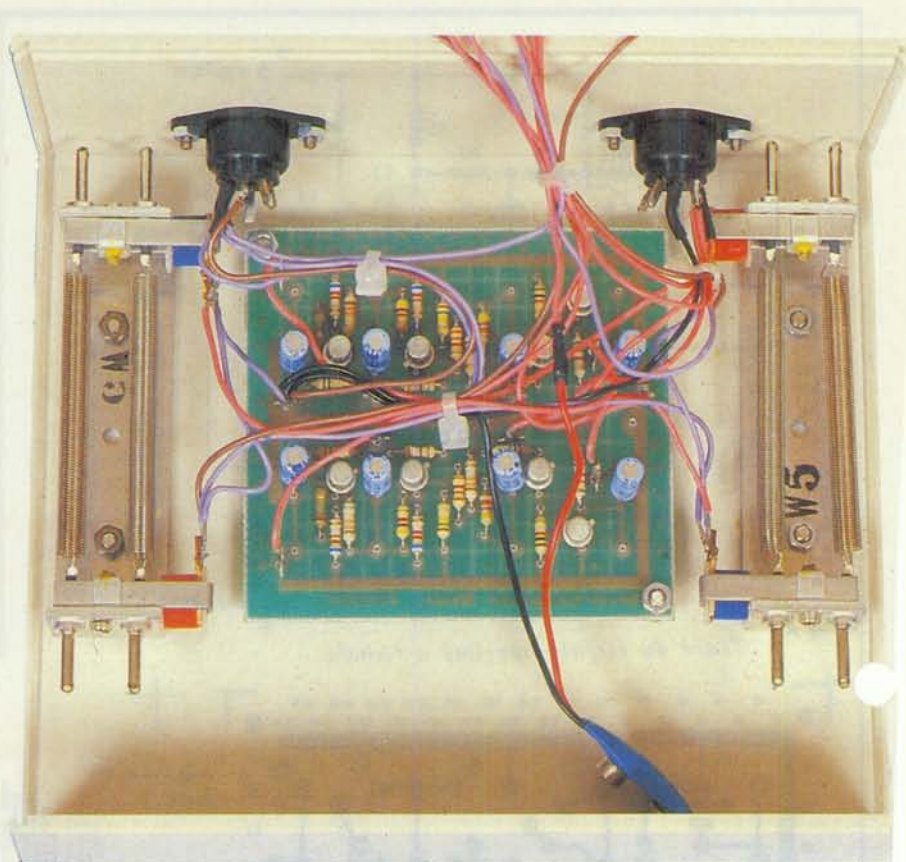


Photo 4. - Agencement à l'intérieur du coffret.

NOMENCLATURE D'EXPE 23

Les lettres minuscules représentent les composants de la deuxième voie, parfaitement symétrique.

Résistances 1/4 W

R_1, r_1 : 47 k Ω (jaune, violet, orange)
 R_2, r_2 : 150 k Ω (marron, vert, jaune)
 R_3, r_3 : 3,3 k Ω (orange, orange, rouge)
 R_4, R_9, r_4, r_9 : 12 k Ω (marron, rouge, orange)
 R_5, R_{10}, r_5, r_{10} : 6,2 k Ω (bleu, rouge, rouge)
 R_6, r_6 : 390 Ω (orange, blanc, marron)
 R_7, r_7 : 4,7 k Ω (jaune, violet, rouge)
 R_8, r_8 : 100 k Ω (marron, noir, jaune)
 R_{11}, r_{11} : 1,5 M Ω (marron, vert, vert)
 R_{12}, r_{12} : 10 k Ω (marron, noir, orange)
 R_{13}, r_{13} : 100 Ω (marron, noir, marron)
 R_{14}, r_{14} : 510 Ω (vert, marron, marron)

Condensateurs

(axial ou radial)
 Tension mini 15 V
 C_1, c_1 : 2,2 μ F chimique
 $C_2, C_3, C_4, c_2, c_3, c_4$: 10 μ F chimique
 C_5 : 100 μ F chimique

Transistors

$T_1, T_2, T_3, T_4, t_1, t_2, t_3, t_4$: BC 108
 109, BC 238

Potentiomètre

P_1, p_1 : 47 k Ω , modèle à déplacement rectiligne, courbe linéaire

Divers

I_1 : inverseur simple
 I_2 : inverseur double
 2 prises DIN
 1 cordon de pile 9 V
 2 lignes à retard RE 21
 10 picots



ALARME POUR MACHINE A LAVER

Ce genre d'incident comporte certains risques : notamment un court-circuit ou une détérioration du plafond chez le voisin du dessous.

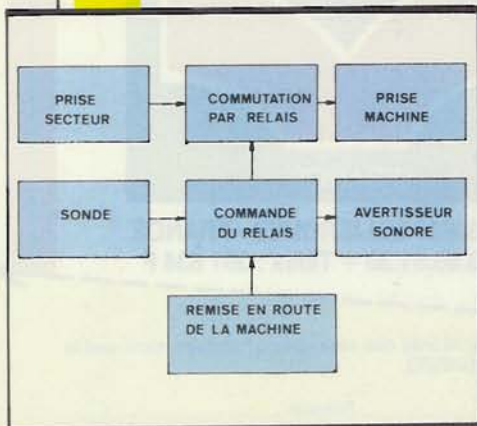
D'autre part, il est trop tard en général lorsque l'on s'en aperçoit.

Il serait alors préférable d'avoir recours à un système technique qui, à la moindre détection d'eau au niveau du sol, couperait l'alimentation de la machine, donc également celle de la pompe de vidange et, de ce fait, préviendrait la personne concernée par un signal sonore.

LE SCHEMA DE PRINCIPE

Ces fonctions ont été confiées au système dont le schéma synoptique est représenté **figure 1**. Le rôle principal de la sonde est de détecter la moindre présence d'eau au niveau du sol, puis de couper par l'intermédiaire d'un relais l'alimentation de la machine. Ce qui déclenchera automatiquement l'alarme.

Fig. 1 Synoptique.



Il arrive, lorsqu'une machine à laver le linge est en marche, que le tuyau de vidange se débranche et laisse l'eau se répandre à terre.



Le schéma de principe est représenté **figure 2**. Il y a deux cas de fonctionnement :

1^{er} cas : la sonde ne détecte aucune présence d'eau ; R₂ maintient la sortie de l'opérateur X₁ au niveau logique 0. La sortie de X₂ se trouve alors au niveau logique 1, donc T₁ conduit et le relais colle. Ce qui permet à la machine d'être alimentée.

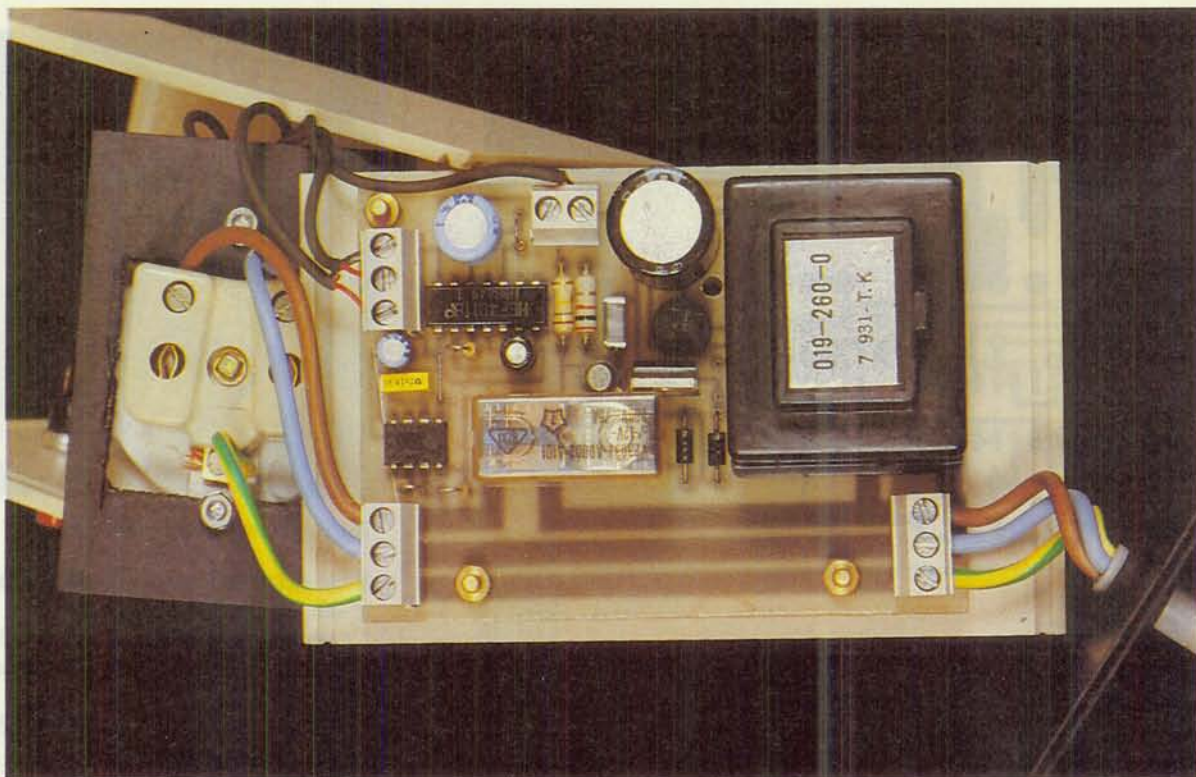
2^e cas : la sonde détecte une présence d'eau. Il va alors se créer un court-circuit entre l'entrée de X₁ et la masse, donc la sortie de cet opérateur va être au niveau logique 1. Cela va permet-

tre de maintenir la sortie de X₂ en niveau logique 0 ; T₁ étant bloqué (donc le relais décollé), la machine n'est plus alimentée.

Le couple D₃, C₇ remplit en quelque sorte la fonction de mémoire.

En effet, une fois que C₇ est chargé, même si la sortie de X₁ devient nulle, celle de X₂ reste au niveau logique 0. En termes moins techniques, même s'il n'y a plus aucune présence d'eau sur la sonde, l'alimentation de la machine reste coupée.

Pour réalimenter celle-ci, il suffit de presser le bouton poussoir BP.



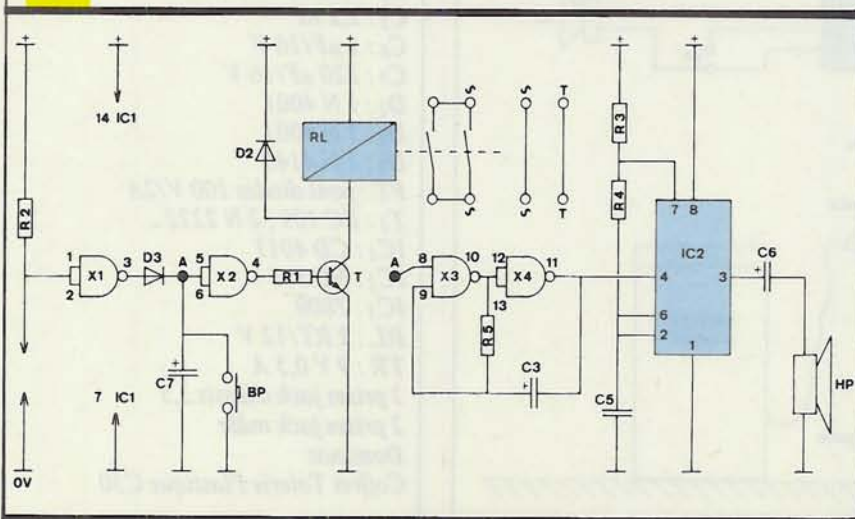
Le transformateur se fixera sur le circuit imprimé.

LE PRINCIPE DE L'ALARME

On peut voir qu'elle est constituée de deux oscillateurs commandés :

- le premier est composé de X₃, X₄, R₅, C₃. Cette structure, qui est très connue, délivre un signal rectangulaire de très basse fréquence (quelques hertz) ;
- les crêneaux de tension de ce premier oscillateur vont commander le deuxième, qui, lui, délivre un signal de plus haute fréquence ;

Fig. 2 Schéma de principe.



- l'alarme complète est commandée par l'opérateur X₁ ;
- schéma de principe de l'alimentation du système technique (voir fig. 3).

La structure est très courante, C₁ empêche le vieillissement trop rapide de C₄.

- D₁ protège le régulateur de tension et C₂ réduit l'ondulation en sortie.

REALISATION PRATIQUE

- Le schéma d'implantation est donné figure 4. Le transformateur a été câblé sur le circuit imprimé pour une question d'esthétique. Il en est de même pour les dominos qui permet-

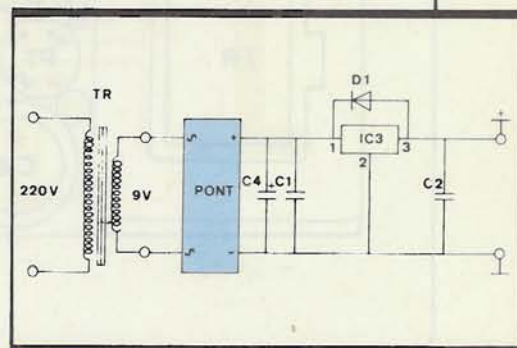
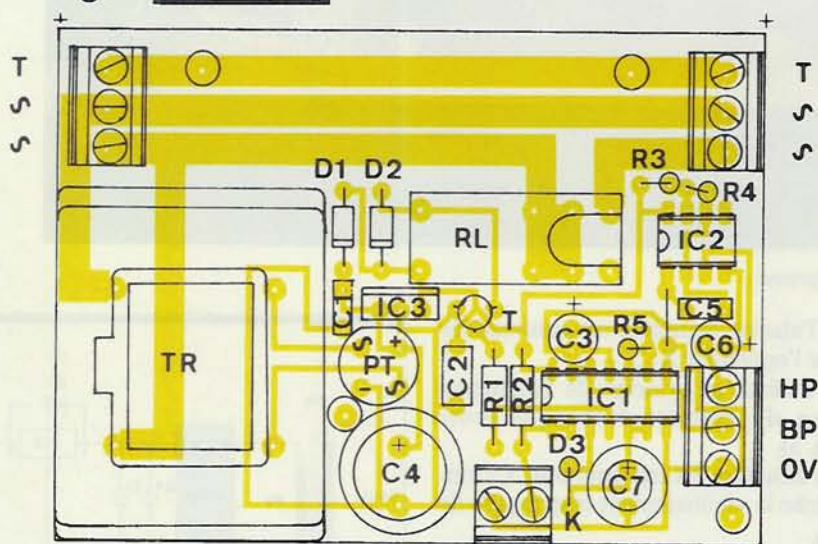
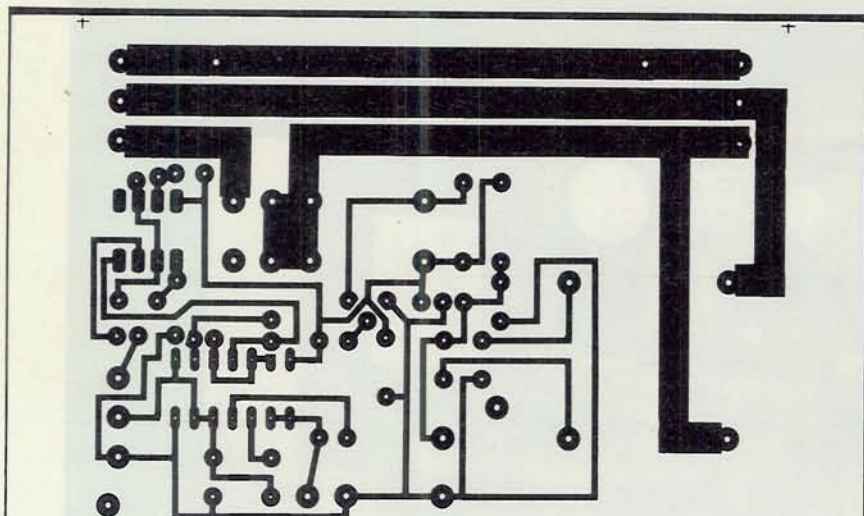


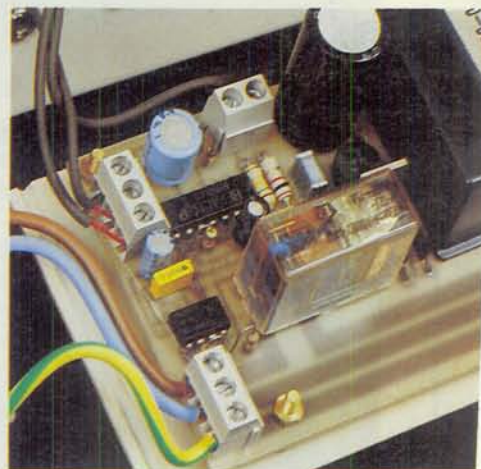
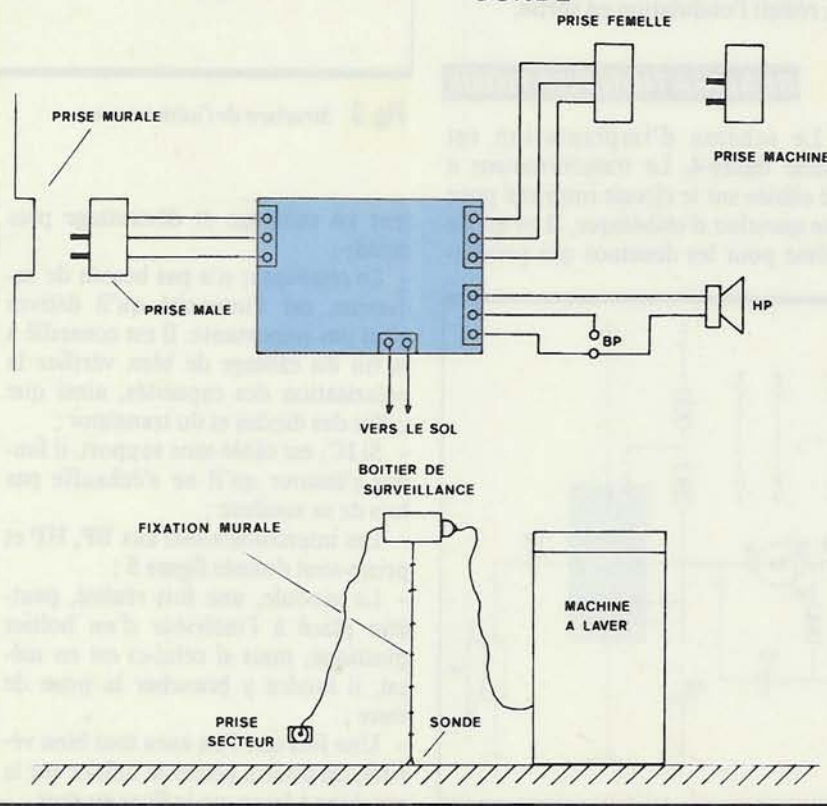
Fig. 3 Structure de l'alimentation.

tent un montage et démontage plus rapide ;

- Le régulateur n'a pas besoin de radiateur, car l'intensité qu'il délivre n'est pas importante. Il est conseillé à la fin du câblage de bien vérifier la polarisation des capacités, ainsi que celles des diodes et du transistor ;
- Si IC₁ est câblé sans support, il faudra s'assurer qu'il ne s'échauffe pas lors de sa soudure ;
- Les interconnexions aux BP, HP et prises sont donnés figure 5 ;
- Le module, une fois réalisé, peut-être placé à l'intérieur d'un boîtier plastique, mais si celui-ci est en métal, il faudra y brancher la prise de terre ;
- Une fois que l'on aura tout bien vérifié, on pourra placer le boîtier sur la machine à laver, ou le fixer au mur.



SONDE



Raccordements à l'aide de dominos.

Il est déconseillé de le placer à même le sol. Cela se comprend bien.

La sonde, quant à elle, devra impérativement être en contact direct avec le sol (voir fig. 6).

En quelque sorte, ce système peut être assimilé à un « surveillant », qui, au moindre problème, intervient.

De ce fait, on pourra faire un lavage en toute sécurité, même si on doit s'absenter.

Serge GUERIN

Fig. 3 à 5 Tracé du circuit imprimé et implantation des éléments à l'échelle.

LISTE DES COMPOSANTS

- R₁ : 2 kΩ (rouge, noir, rouge)
- R₂ : 180 kΩ (marron, gris, jaune)
- R₃ : 180 kΩ (marron, gris, jaune)
- R₄ : 180 kΩ (marron, gris, jaune)
- R₅ : 10 kΩ (marron, noir, orange)
- C₁ : facultatif 100 nF
- C₂ : 100 nF
- C₃ : 2,2 μF/16 V
- C₄ : 2 200 μF/16 V
- C₅ : 2,2 nF
- C₆ : 1 μF/16 V
- C₇ : 220 μF/16 V
- D₁ : 1 N 4001
- D₂ : 1 N 4001
- D₃ : 1 N 4148
- PT : pont diodes 100 V/2A
- T₁ : BC 109 ; 2 N 2222...
- IC₁ : CD 4011
- IC₂ : NE 555
- IC₃ : 7809
- RL : 2 RT/12 V
- TR : 9 V 0,5 A
- 2 prises jack châssis 3,5
- 2 prises jack mâle
- Dominos
- Coffret Tolerie Plastique C30



UNE ANTENNE A ROTATION TELECOMMANDEE

Les inconditionnels de la bande FM sont de plus en plus nombreux. Il est vrai que la qualité du son, de surcroît stéréophonique, que diffusent un nombre important de stations, est de loin supérieure à celle de la radio traditionnelle dont l'émission s'effectue en AM (amplitude modulée).

M

alheureusement, la puissance d'émission des diverses stations FM est réduite par des

dispositions légales, de manière à ne couvrir qu'un espace géographique restreint et de laisser ainsi des possibilités d'émission à d'autres stations à caractère régional.

La qualité de l'écoute peut être considérablement améliorée par l'adjonction d'une antenne à amplification incorporée que l'on trouve à un prix vraiment abordable auprès de nombreux fournisseurs.

Etant donné que les sources d'émission peuvent se situer dans des directions très variables, il est nécessaire d'orienter ces antennes, pratiquement lors de chaque changement de station.

Le présent montage propose de réaliser cette opération par la mise en œuvre d'une télécommande. L'utilisateur dispose à cet effet d'un petit boîtier émetteur qui lui permet d'aboutir facilement à l'orientation optimale de l'antenne, qui peut ainsi être placée en hauteur dans un endroit approprié de la pièce.

1 - LE PRINCIPE

La télécommande s'effectue par l'intermédiaire d'un rayonnement infrarouge à caractère impulsionnel. Les impulsions, de fréquence relative-



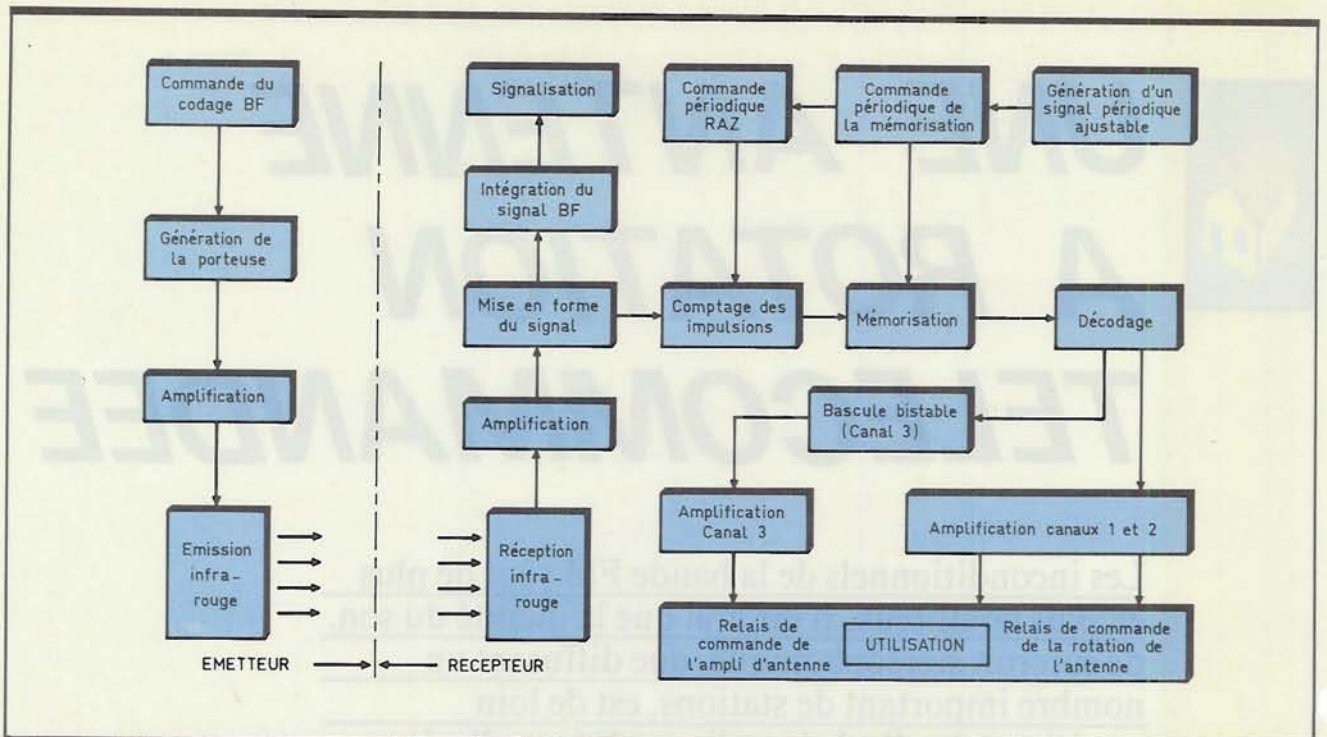


Fig. 1 Synoptique de fonctionnement.

ment basse par rapport à la fréquence porteuse, peuvent avoir trois valeurs différentes. On obtient ainsi trois canaux séparés dont les fonctions sont les suivantes :

- les canaux 1 et 2 sont réservés à la commande de la rotation de l'antenne dans un sens ou dans l'autre ;
- le canal 3 est destiné à la mise en

marche et à l'arrêt de l'alimentation de l'amplificateur d'antenne.

Côté récepteur, après amplification et mise en forme du signal infrarouge, les impulsions de basse fréquence aboutissent à un compteur. Ce dernier est périodiquement relevé, le contenu mémorisé, puis remis à zéro, pour un nouveau comptage. Grâce à

ce principe, on met en évidence le canal sollicité. Les deux premiers canaux sont reliés chacun à un relais. Sa fermeture commande l'alimentation d'un moteur démultiplié dont la sortie assure la rotation dans un sens ou

Photo 2. - Vue intérieure du boîtier émetteur.

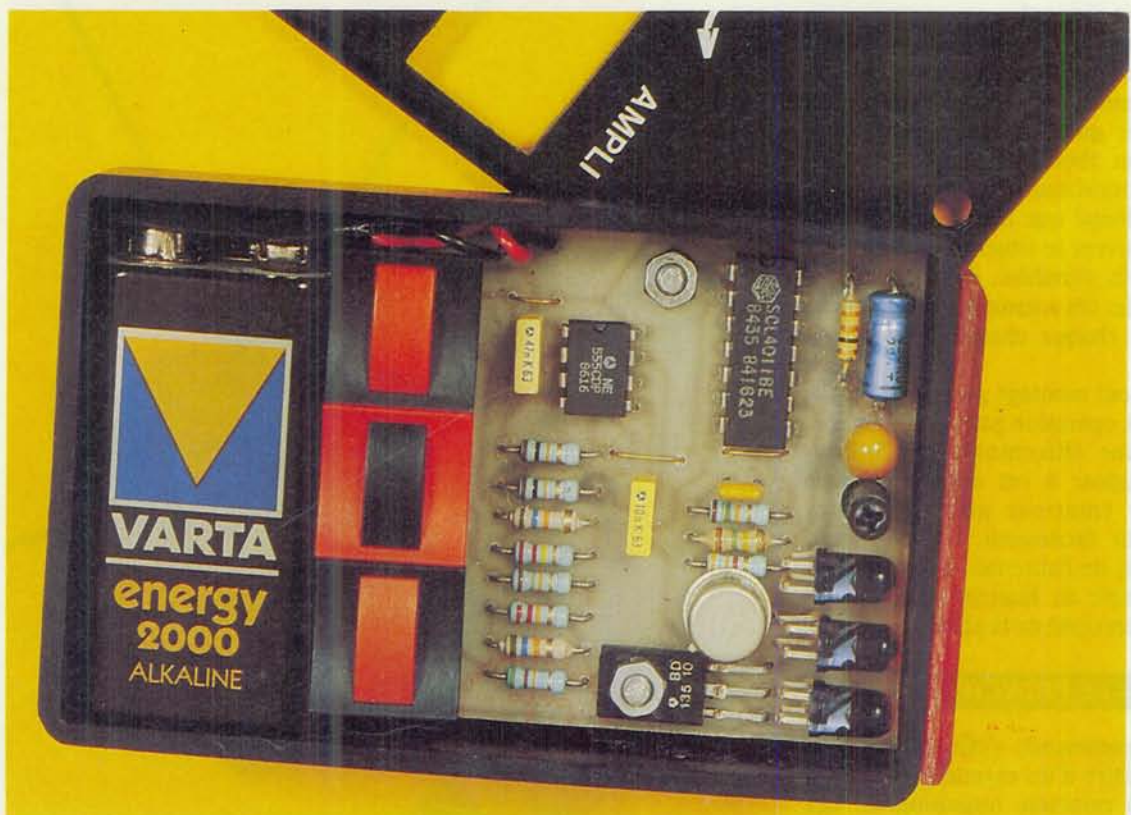




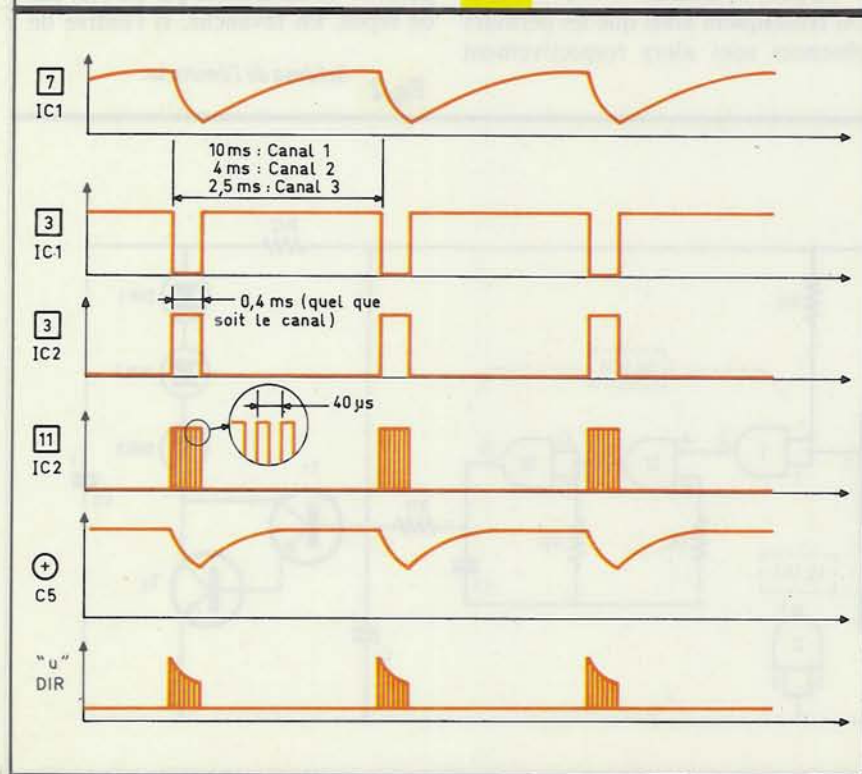
Photo 3. - Présentation du module affichage.

commande reçoit un état haut, l'oscillateur entre en oscillation. En effet, les deux entrées de la porte III étant subitement soumises à un état haut, la sortie passe à l'état bas, et la sortie de la porte IV, à l'état haut. La capacité C_3 se charge progressivement à travers R_{10} . Le potentiel de l'entrée 9 décroît alors progressivement jusqu'à atteindre la demi-tension d'alimentation. A ce moment la porte III bascule, sa sortie passe à l'état haut et celle de la porte IV à l'état bas. La ca-

pacité C_3 se charge maintenant à contresens et le potentiel de l'entrée 9 augmente progressivement. Lorsqu'il atteint la demi-tension d'alimentation, la porte III bascule pour retrouver l'état occupé en début de ces explications. Le cycle se poursuit ainsi et l'on obtient à la sortie de la bascule des créneaux dont la période s'exprime par la relation :

$$T = 2,2 \times R_{10} \times C_3$$

Fig. 3 Oscillogrammes caractéristiques de l'émetteur.



Dans le cas présent, celle-ci est de l'ordre de $40 \mu s$, ce qui correspond à une fréquence de l'ordre de 25 kHz. Notons également que la capacité C_3 doit être obligatoirement du type non polarisé étant donné le mode de sollicitation retenu. Enfin, la résistance R_9 n'entre pas vraiment dans le calcul de la période ; elle permet d'obtenir un montage plus fiable et présentant davantage de stabilité. Dans la pratique, on la choisit environ dix fois égale à celle de R_{10} .

En définitive, on obtient à la sortie du multivibrateur des rafales d'impulsions de 0,4 ms de durée et de 25 kHz de fréquence et cela toutes les 10, 4 ou 2,5 ms suivant qu'il s'agit du canal 1, 2 ou 3.

d) Amplification et émission du rayonnement infrarouge

Les transistors T_1 et T_2 sont montés en darlington ; ce dernier se caractérise surtout par une forte amplification en intensité et donc en puissance. Dans le circuit des collecteurs, sont montées trois diodes infrarouges DIR_1 à DIR_3 . Celles-ci travaillent ici suivant le mode impulsionnel ; elles sont sollicitées de manière très forte mais pendant de brefs instants, ce qui présente deux avantages :

- elles ne souffrent pas de la très importante intensité qui les traverse ;
 - en dehors de cette brève activité, la capacité C_5 a le temps de se charger... tranquillement à travers R_{12} et de restituer son énergie au moment voulu.
- Il en résulte une puissance maximale de rayonnement infrarouge tout en limitant la consommation qui se trouve régulée grâce à ce procédé. Les oscillogrammes de la figure 3 illustrent ces différentes explications.

2° Récepteur

a) Alimentation (fig. 4)

Etant donné que l'ensemble du récepteur - antenne rotative est destiné à occuper une position fixe, la source d'énergie est bien entendu le secteur 220 V. Un transformateur abaisse donc la tension primaire à une valeur de l'ordre de 12 V au secondaire, qu'un pont de diodes redresse aussitôt. La capacité C_1 assure un premier filtrage de cette tension redressée, si bien que l'on dispose au niveau de l'armature positive de C_1 d'un potentiel ondulé de l'ordre de 15 V. Le transistor NPN T_1 , dont la base est polarisée à une valeur fixe de 10 V

grâce à la diode Zéner D_Z , délivre au niveau de son émetteur un potentiel continu et régulé à environ 9,5 V. La capacité C_2 assure un second filtrage tandis que C_3 est davantage destinée à l'écoulement des fréquences parasites de valeur généralement plus élevée. La LED L_1 visualise le fonctionnement correcte de cette alimentation.

b) Réception et amplification du signal infrarouge (fig. 4)

Les signaux infrarouges sont reçus par trois photodiodes montées en parallèle ; rappelons que leur conductivité augmente en même temps que le rayonnement infrarouge qui les frappe et cela avec une inertie (hystérésis) pratiquement nulle. Les signaux ainsi disponibles sont acheminés par C_4 sur l'entrée inverseuse d'un amplificateur opérationnel bien connu : le célèbre 741 dont le gain s'exprime par la relation :

$$g \approx \frac{R_8}{R_5}$$

L'entrée directe, ou non inverseuse, est maintenu à un potentiel égal à la demi-tension d'alimentation grâce au pont de résistances égales constitué par R_6 et R_7 . Ce premier étage amplificateur, dont le gain a été fixé à 150, est découplé du reste du montage

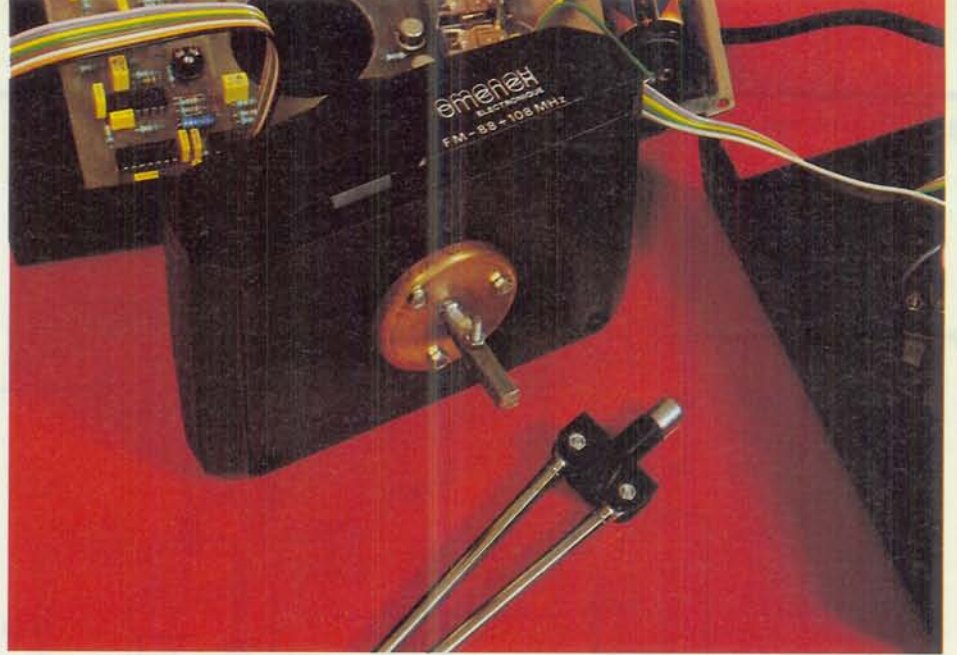


Photo 4. - Le socle de l'antenne « OMENEX ».

grâce à la résistance R_3 et à la capacité C_5 qui forment ainsi une cellule de découplage.

Un second étage, caractérisé par le même gain, assure une deuxième amplification grâce à IC_2 qui est également un « 741 ». Le transistor PNP T_2 , dont la polarisation est telle qu'en l'absence de signaux sur la base, le potentiel du collecteur est nul, constitue l'étage de sortie du signal infrarouge. La capacité C_8 assure l'intégration des signaux de 25 kHz pour ne laisser subsister que ceux qui correspondent

aux impulsions basse fréquence générées par l'émetteur. Sur le collecteur de T_2 , on recueille ainsi des impulsions positives de période 10, 4 ou 2,5 ms selon que l'émetteur est sollicité par les boutons-poussoirs correspondant au canal 1, 2 ou 3 ainsi que le montrent les oscillogrammes de la figure 7.

c) Intégration du signal infrarouge (fig. 4 et 5)

Les portes NOR III et IV de IC_3 constituent une bascule monostable.

Fig. 4 Récepteur alimentation, réception et amplification.

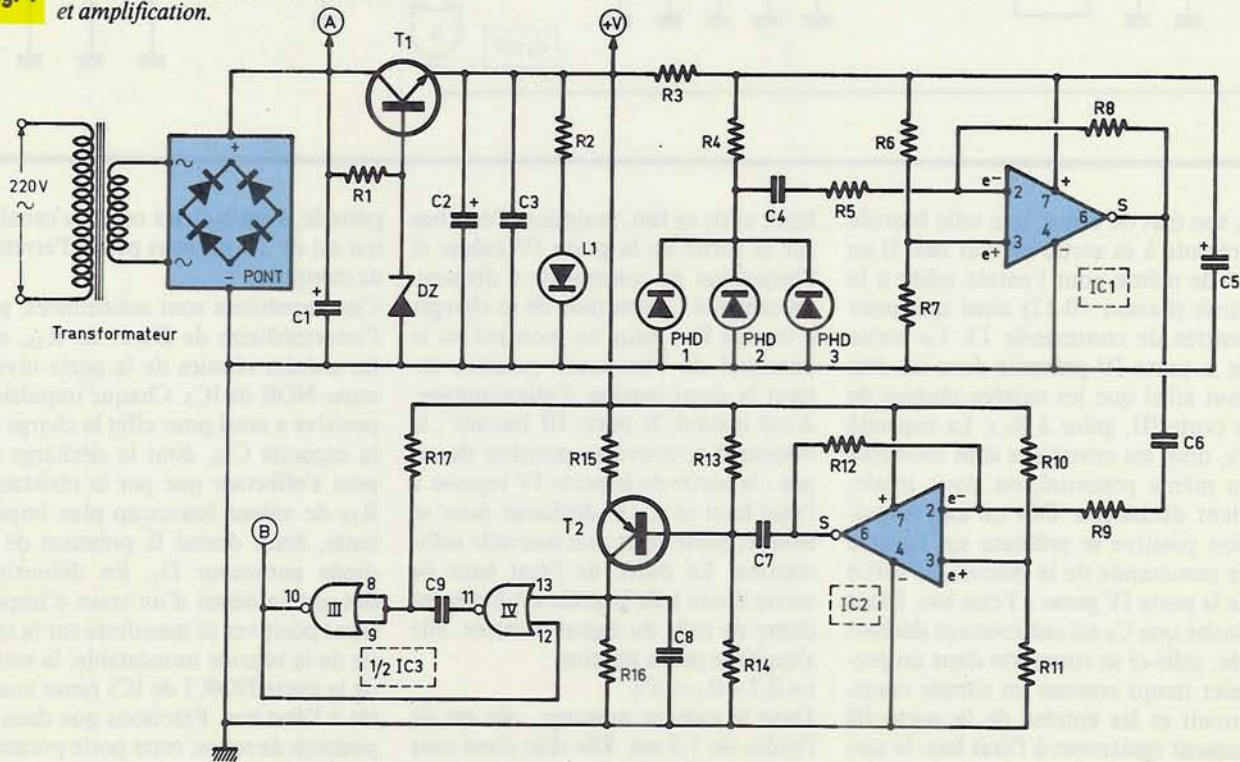
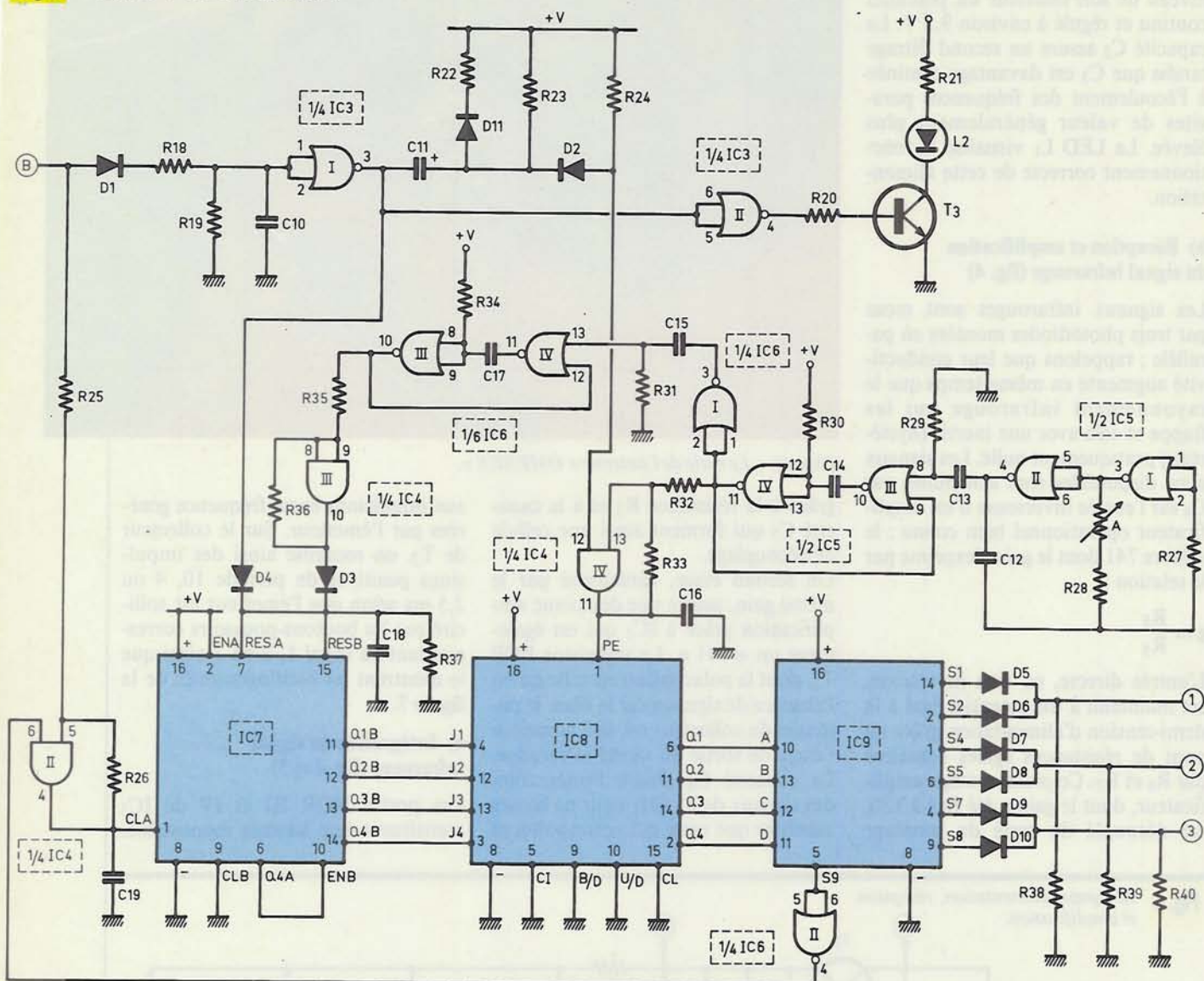


Fig. 5. Récepteur traitement du signal.



A son état de repos, une telle bascule présente à sa sortie un état bas. Il en est de même pour l'entrée reliée à la sortie (liaison 10-12) ainsi que pour l'entrée de commande 13. La sortie de la porte IV présente donc un état haut ainsi que les entrées réunies de la porte III, grâce à R₁₇. La capacité C₉, dont les armatures sont soumises au même potentiel, est donc totalement déchargée. Dès qu'une impulsion positive se présente sur l'entrée de commande de la bascule, la sortie de la porte IV passe à l'état bas. Etant donné que C₉ est entièrement déchargée, celle-ci se comporte dans un premier temps comme un simple court-circuit et les entrées de la porte III passent également à l'état bas. La sortie de la bascule passe donc à l'état

haut, et de ce fait, maintient l'état bas sur la sortie de la porte IV même si l'impulsion de commande a disparu. La capacité C₉ continue de se charger à travers R₁₇ jusqu'au moment où le potentiel de l'armature positive atteint la demi-tension d'alimentation. A cet instant, la porte III bascule ; le dispositif retrouve sa position de repos : la sortie de la porte IV repasse à l'état haut et C₉ se décharge pour se trouver prête pour une nouvelle sollicitation. La durée de l'état haut de sortie d'une telle bascule est indépendante de celle du signal d'entrée, elle s'exprime par la relation :
 $t = 0,7 \times R_{17} \times C_9$
 Dans le présent montage, elle est de l'ordre de 1,5 ms. Elle doit dans tous les cas rester inférieure à la plus petite

période, c'est-à-dire à celle du canal 3 qui est de 2,5 ms sous peine d'erreurs de comptage.
 Ces impulsions sont acheminées, par l'intermédiaire de D₁ et de R₁₈, sur les entrées réunies de la porte inverseuse NOR de IC₃. Chaque impulsion positive a ainsi pour effet la charge de la capacité C₁₀, dont la décharge ne peut s'effectuer que par la résistance R₁₉ de valeur beaucoup plus importante, étant donné la présence de la diode antiretour D₁. En définitive, dès que le début d'un train d'impulsions positives se manifeste sur la sortie de la bascule monostable, la sortie de la porte NOR I de IC₃ passe aussitôt à l'état bas. Précisons que dans la position de repos, cette porte présente un état haut permanent sur sa sortie.

Ce niveau logique est inversé par la porte NOR II de IC₃ dont la sortie attaque la base du transistor NPN T₃. Le collecteur de ce dernier comporte la LED de signalisation L₂, qui s'allume donc à chaque fois que le récepteur est en présence d'un rayonnement infrarouge quel que soit d'ailleurs le canal sollicité.

Dès le début de l'apparition du signal infrarouge, au moment où la sortie de la porte NOR I passe à l'état bas, l'armature positive de la capacité C₁₁ passe également à l'état bas étant donné que cette dernière est entièrement déchargée en sa position de repos. Par l'intermédiaire de R₂₃, de D₂ et de R₂₄, C₁₁ se charge progressivement. Il en résulte un état assimilable à un niveau logique zéro sur l'entrée 12 de la porte AND IV de IC₄, pendant quelques instants (environ 0,1 s dans le cas présent). Nous verrons plus loin que ce signal négatif neutralise le phénomène de mémorisation en début d'émission pour des raisons que nous expliciterons.

Enfin, lorsque l'émission cesse, la sortie de la porte NOR I repasse à son état haut de repos, ce qui permet à la capacité C₁₁ de se décharger. Afin que C₁₁ se trouve prête le plus rapidement possible à rejouer son rôle dans le circuit dérivateur dont elle constitue l'élément essentiel, cette décharge a été accélérée grâce à R₂₂ de faible valeur et à D₁₁ dont l'orientation permet à R₂₂ de n'être active que pendant la phase de décharge de C₁₁ (voir les oscillogrammes de la fig. 7).

d) Comptage des impulsions (fig. 5)

Les impulsions délivrées par la bascule monostable NOR III et IV de IC₃ sont prises en compte par la porte AND II de IC₄ qui constitue ici un trigger de Schmitt. Rappelons qu'un tel dispositif, et grâce à la réaction positive apportée par R₂₆ qui accélère les phénomènes de basculement de la porte, opère une « verticalisation » des créneaux en les rendant davantage aptes à attaquer l'entrée de comptage du compteur IC₇. Ce dernier est un compteur MOS CD 4518 ; il s'agit en fait d'un double compteur BCD (Binaire Codé Décimal) dont chaque élément comporte :

- une entrée CLOCK,
- une entrée ENABLE,
- une entrée RESET,
- quatre sorties Q1, Q2, Q3 et Q4.

L'entrée RESET doit normalement rester soumise à l'état bas. Toute im-

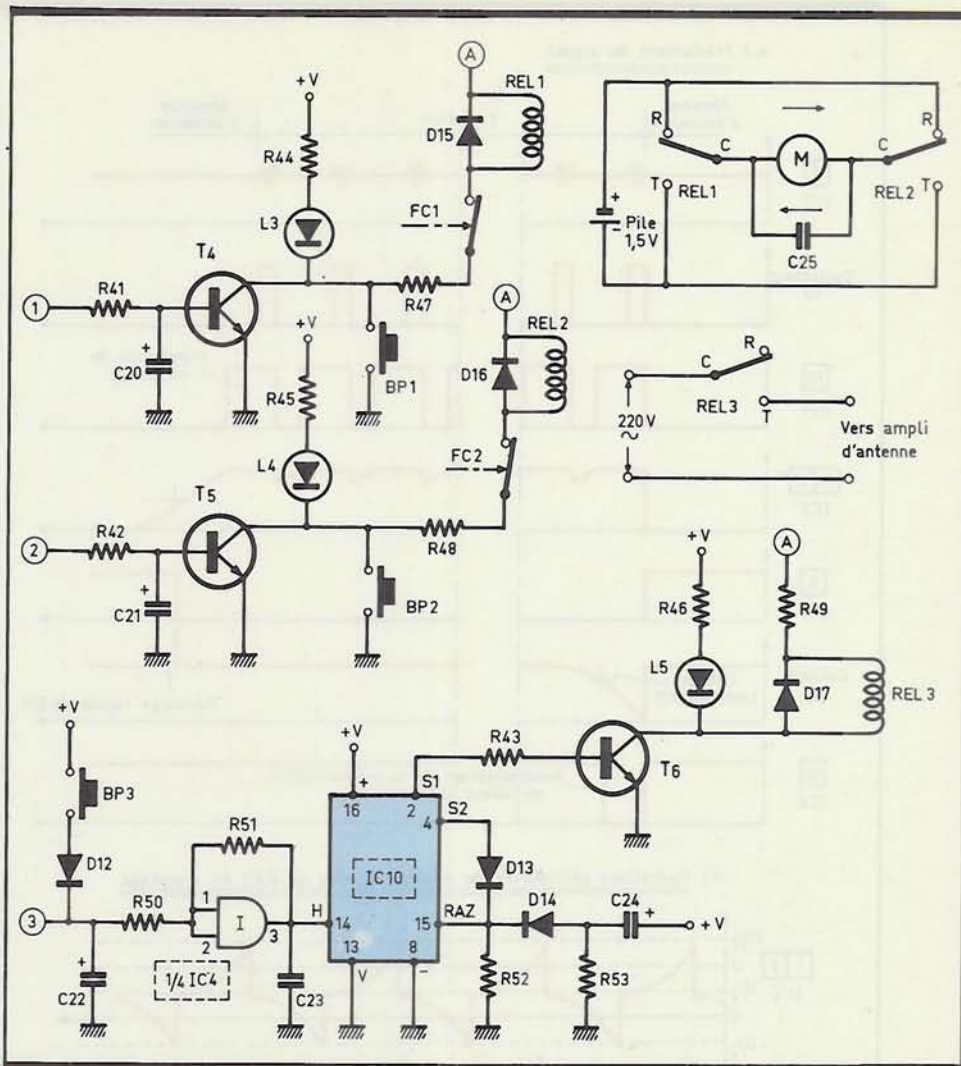
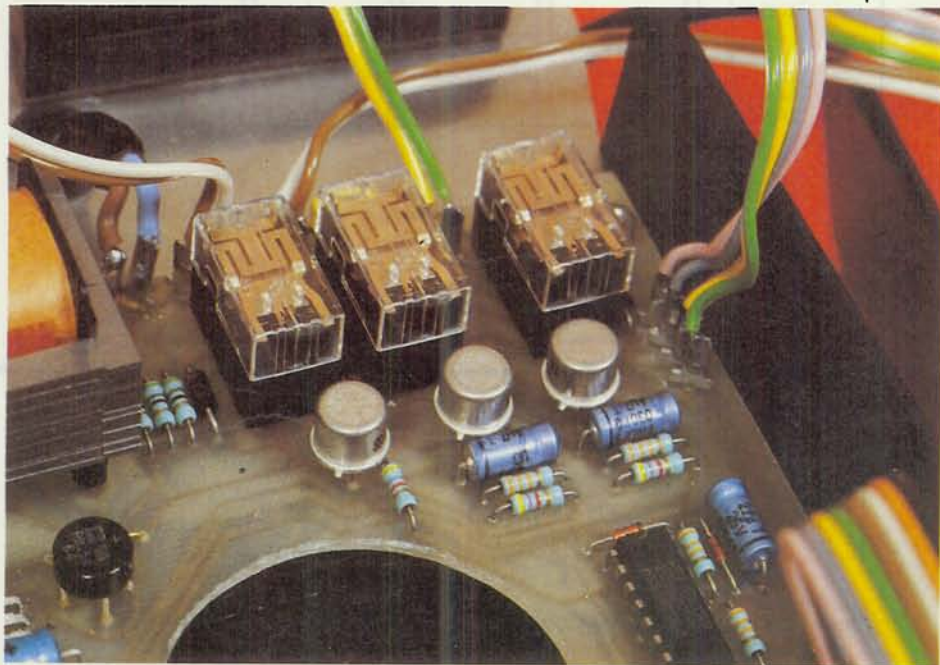


Fig. 6 Circuits d'utilisation du récepteur.

pulsion positive sur celle-ci a pour effet la remise à zéro du compteur. Si l'on soumet l'entrée ENABLE à un état haut, le compteur avance au

rythme des fronts positifs des créneaux acheminés sur l'entrée CLOCK. C'est la disposition qui a été retenue pour la partie A de IC₇. Les sorties Q1 à Q4 évoluent ainsi suivant les règles de la numération binaire rappelée en figure 8.

Photo 5. - Les relais de commande.



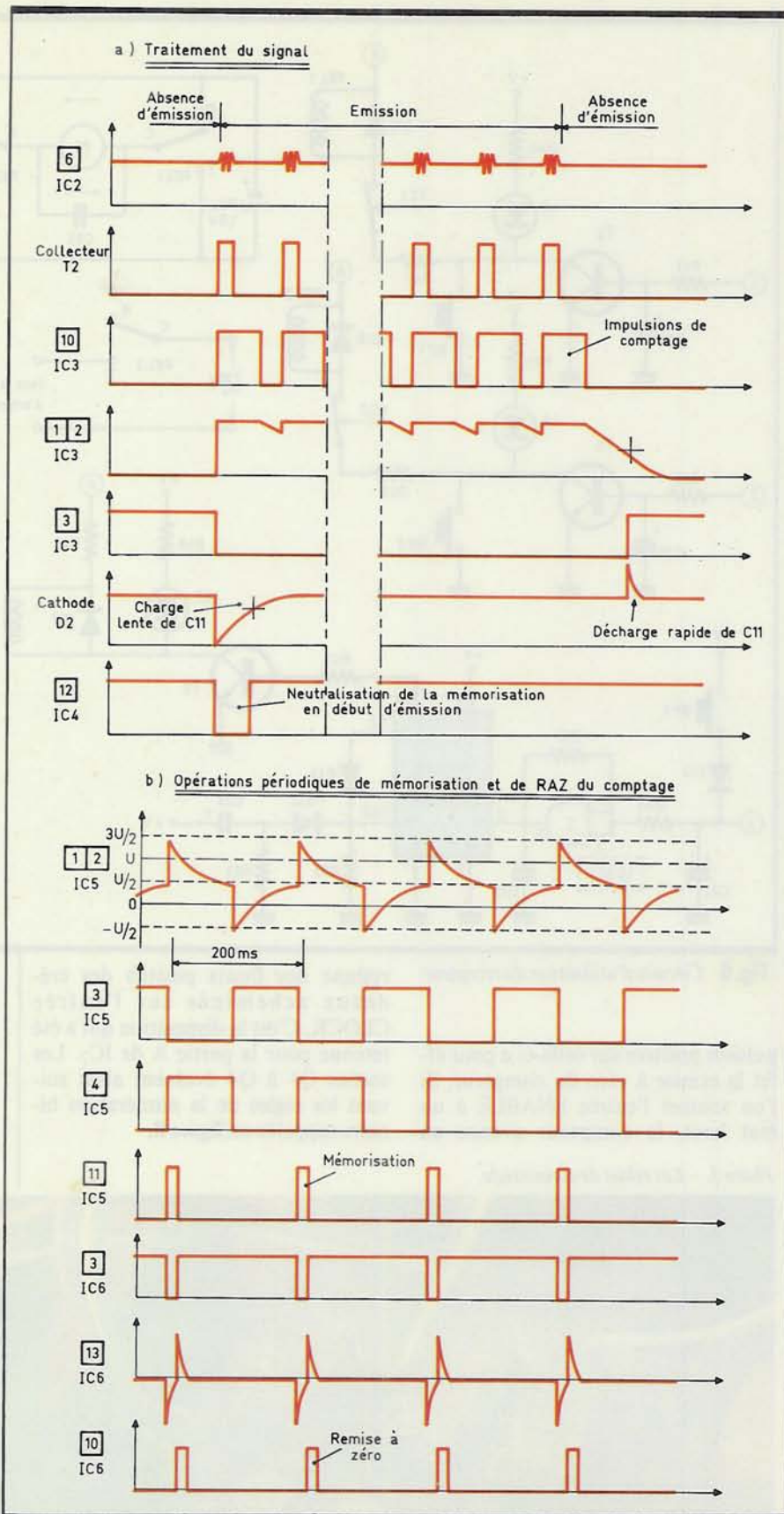


Fig. 7 Oscillogrammes caractéristiques du récepteur.

Si on soumet l'entrée CLOCK à l'état bas, le compteur avance au rythme des fronts négatifs des créneaux présentés sur l'entrée ENABLE. C'est le montage utilisé pour la partie B de

IC7. En effet, en numération BCD, lorsque la valeur « 9 » passe à la valeur « 0 », la sortie Q4 passe de l'état haut vers l'état bas d'où la liaison Q4A → ENABLE B.

Par l'intermédiaire de l'étage A de IC7, il se produit donc d'abord une division par 10 des signaux de comptage. Nous verrons ultérieurement comment sont utilisés les niveaux logiques disponibles sur les quatre sorties Q1B à Q4B du second étage de comptage. Notons que les deux étages A et B assurent une division par 100 des signaux d'entrée.

e) Génération du signal du traitement séquentiel de l'information (fig. 5)

Les portes NOR I et II de IC5 constituent un multivibrateur astable dont le principe de fonctionnement a été rapélé aux paragraphes consacrés à l'émetteur. Compte tenu des valeurs de R₂₈, de A et de C₁₂, la période des créneaux délivrés est de l'ordre de 200 ms lorsque le curseur de l'ajustable se trouve placé en position médiane. On peut en effet déduire cette périodicité du principe même du fonctionnement du décodage. Comme nous le disions au paragraphe précédent, les sorties de comptage utilisées représentent en fait dix dizaines d'oscillations élémentaires caractérisées par les sorties S0 à S9 d'un décodeur dont nous verrons le fonctionnement ultérieurement. Ces sorties sont réparties de la façon suivante :

- S0 : pas d'utilisation,
- S1 et S2 : canal 1 ;
- S3 : pas d'utilisation et séparation entre canaux consécutifs ;
- S4 et S5 : canal 2 ;
- S6 : pas d'utilisation et séparation entre canaux consécutifs ;
- S7 et S8 : canal 3 ;
- S9 : pas d'utilisation.

Ainsi, le milieu de la plage réservée au canal 2 correspond en fait à :

$$\frac{40 + 59}{2} = 49,5 \text{ impulsions de comptage.}$$

Pour le canal 1, ce nombre est de :

$$\frac{10 + 19}{2} = 19,5$$

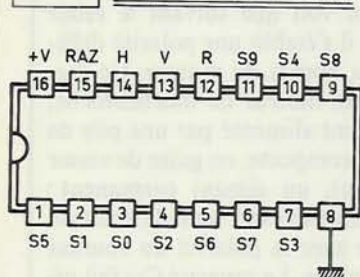
et pour le canal 3 :

$$\frac{70 + 89}{2} = 79,5$$

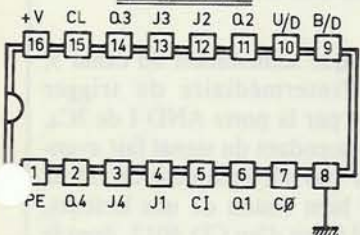
En simplifiant, on peut considérer que ce nombre d'impulsions de

Fig. 8 Brochages et fonctionnement des différents circuits.

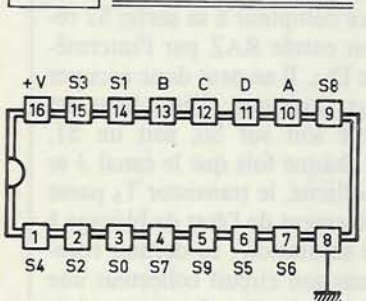
CD 4017 Compteur - décodeur décimal



CD 4029 Compteur - décompteur décimal - binaire

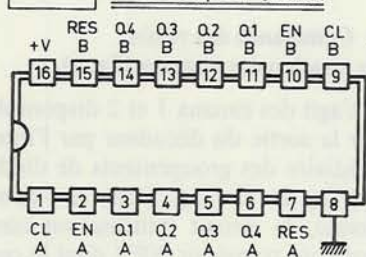


CD 4028 Décodeur BCD → décimal



H	S0	S1	S2	S3	S4	S5	S6	S7	S8	S9	R
1	0	0	0	0	0	0	0	0	0	0	1
0	1	0	0	0	0	0	0	0	0	0	1
0	0	1	0	0	0	0	0	0	0	0	1
0	0	0	1	0	0	0	0	0	0	0	1
0	0	0	0	1	0	0	0	0	0	0	1
0	0	0	0	0	1	0	0	0	0	0	0
0	0	0	0	0	0	1	0	0	0	0	0
0	0	0	0	0	0	0	1	0	0	0	0
0	0	0	0	0	0	0	0	1	0	0	0
0	0	0	0	0	0	0	0	0	1	0	0
0	0	0	0	0	0	0	0	0	0	1	0

CD 4518 Double compteur décimal



Domaine de fonctionnement du CD 4518

D	C	B	A	S0	S1	S2	S3	S4	S5	S6	S7	S8	S9
0	0	0	0	1	0	0	0	0	0	0	0	0	0
0	0	0	1	0	1	0	0	0	0	0	0	0	0
0	0	1	0	0	0	1	0	0	0	0	0	0	0
0	0	1	1	0	0	0	1	0	0	0	0	0	0
0	1	0	0	0	0	0	0	1	0	0	0	0	0
0	1	0	1	0	0	0	0	0	1	0	0	0	0
0	1	1	0	0	0	0	0	0	0	1	0	0	0
0	1	1	1	0	0	0	0	0	0	0	1	0	0
1	0	0	0	0	0	0	0	0	0	0	0	1	0
1	0	0	1	0	0	0	0	0	0	0	0	0	1
1	0	1	0	0	0	0	0	0	0	0	0	0	0
1	0	1	1	0	0	0	0	0	0	0	0	0	0
1	1	0	0	0	0	0	0	0	0	0	0	0	0
1	1	0	1	0	0	0	0	0	0	0	0	0	0
1	1	1	0	0	0	0	0	0	0	0	0	0	0
1	1	1	1	0	0	0	0	0	0	0	0	0	0

comptage correspondant respectivement aux canaux 1, 2 et 3 est de 20, 50 et 80. Il convient donc de déclencher les opérations périodiques de mémorisation et de remise à zéro du comptage, en se basant par exemple sur le canal 1, à une périodicité de : $10 \text{ ms} \times 20 = 200 \text{ ms}$

Bien entendu, en prenant comme base de calcul le canal 2, on trouverait le même résultat ; en effet :

$$4 \text{ ms} \times 50 = 200 \text{ ms.}$$

De même, pour le canal 3 : $2,5 \text{ ms} \times 80 = 200 \text{ ms}$

f) Mémorisation périodique du comptage (fig. 5)

Les quatre sorties Q1B à Q4B de IC₇ sont reliées aux entrées de prépositionnement d'un second compteur

IC₈, qui est un CD 4029. Il s'agit en fait d'un compteur-décompteur binaire/BCD qui est utilisé ici d'une façon un peu particulière. En effet, les fonctions de comptage ne sont pas réquisitionnées dans le cas présent où il est uniquement fait appel à la mémorisation que ce compteur peut effectuer, grâce à ces quatre entrées de prépositionnement JAM1 à JAM4.

Lorsque l'entrée PRESET ENABLE est soumise à un état haut, même bref, les sorties Q1 à Q4 prennent aussitôt la même valeur binaire que les entrées JAM correspondantes et conservent cette valeur même lorsque l'entrée PRESET ENABLE repasse à un état bas.

Il s'agit donc bien d'une fonction de mémorisation ; il suffit pour cela de

soumettre périodiquement, et pendant un bref moment, l'entrée PRESET à un état haut pour effectuer un véritable relevé de compteur. A cet effet, la bascule monostable formée par les portes III et IV de IC₅, et qui reçoit périodiquement une impulsion positive de commande par l'intermédiaire du circuit dérivateur C₁₃/R₂₉ délivre au niveau de sa sortie une impulsion positive. Cette dernière est très brève ; compte tenu des valeurs de R₃₀ et de C₁₄, la durée est limitée à environ 50 μs. Cette impulsion est prise en compte par le trigger AND IV de IC₄ qui fournit ainsi à sa sortie les impulsions périodiques (période 200 ms) de mémorisation, pour activer l'entrée PRESET ENABLE de IC₈.

g) Remise à zéro périodique du comptage (fig. 5)

Les impulsions positives de mémorisation sont inversées par la porte NOR I de IC₆ qui délivre donc des impulsions négatives. Le front positif de ce signal, qui correspond à la fin de l'ordre de mémorisation, est transmis à l'entrée de commande de la bascule monostable formée par les portes NOR III et IV de IC₆, par l'intermédiaire du circuit dérivateur R₃₄/C₁₇. Cette bascule délivre alors une impulsion positive de l'ordre de 50 μs qui se trouve acheminée sur les entrées de remise à zéro des compteurs BCD contenus dans IC₇, par l'intermédiaire du trigger de Schmitt AND III de IC₄.

Ainsi, et à une périodicité de 200 ms, il se produit successivement :

- l'ordre de mémorisation ;
- l'ordre de remise à zéro.

A noter que le générateur des impulsions de 200 ms de période fonctionne sans arrêt. En conséquence, dès l'apparition du signal infrarouge, sans précaution particulière, la première mémorisation risquerait d'aboutir à un relevé quelconque du contenu du compteur. Pour éviter cet inconvénient, le trigger de commande de l'impulsion de mémorisation se trouve provisoirement neutralisé en début d'apparition du signal infrarouge ainsi que nous l'avons déjà vu au paragraphe C. En revanche, les opérations périodiques de remise à zéro se poursuivent normalement,



Photo 6. - Aperçu des contacts de fin de course.

même lorsqu'il n'y a pas d'émission. Une deuxième précaution vis-à-vis de la synchronisation est à prendre au moment de l'arrêt de l'émission. En effet, ce dernier pouvant se produire à n'importe quel instant, la dernière mémorisation risque également de transmettre un relevé de comptage erroné. C'est la raison pour laquelle, et cela dès la fin de l'émission, au moment où la sortie de la porte NOR I de IC₃ repasse à son niveau haut de repos, les compteurs de IC₇ sont bloqués à zéro, grâce à la liaison de la sortie de cette porte aux entrées de remise à zéro, par l'intermédiaire de la diode-signal D₄.

h) Décodage (fig. 5)

Le boîtier IC₉ est un décodeur BCD-décimal dont le brochage et le tableau de fonctionnement sont rappelés en figure 8. Nous avons déjà vu comment étaient répartis les canaux de sortie de ce compteur au paragraphe 2. On notera que des « trous » entre canaux successifs ont été aménagés de manière à conférer à l'ensemble davantage de fiabilité par une séparation très nette des canaux. De même, deux sorties consécutives S_n et S_(n+1) ont été mises à contribution par un même canal ; cette disposition offre une plus grande stabilité de fonctionnement et nécessite un réglage moins « pointu » de la fréquence du cycle périodique de mémorisation et de RAZ des compteurs.

La sortie S₉ du décodeur a été reliée aux entrées d'une porte inverseuse NOR II de IC₆. Il s'agit d'une simple sécurité qui n'aura d'ailleurs pas de rôle à jouer lors du fonctionnement normal du dispositif. En revanche, lors du réglage du curseur de l'ajustable A, si la valeur de la période délivrée par le multivibrateur NOR I et II de IC₅ est vraiment trop importante, le comptage entre deux opérations périodiques aura le temps nécessaire

d'atteindre une valeur supérieure à 89. Sans précaution, il poursuivrait son cycle, dépasserait la valeur 99 pour repasser par 00 et continuer sa course ; si l'impulsion de mémorisation se produisait à ce moment, on pourrait obtenir sur une sortie du décodeur un état haut, sur un canal quelconque, alors que le réglage serait manifestement mauvais. Pour éviter cet inconvénient, dès que les entrées de la porte NOR II de IC₆ sont soumises à un état haut, la sortie passe à l'état bas et neutralise le trigger AND II de IC₄, ce qui stoppe les impulsions de comptage.

i) Commande des relais de rotation des moteurs (fig. 6)

Il s'agit des canaux 1 et 2 disponibles sur la sortie du décodeur par l'intermédiaire des groupements de diodes D₅/D₆ et D₇/D₈. Pour un canal donné, le circuit d'utilisation comporte un transistor NPN dont le courant base-émetteur est limité par une résistance R₄₁ ou R₄₂. Le circuit du collecteur est équipé d'une LED de signalisation L₃ ou L₄ avec une résistance de limitation R₄₄ ou R₄₅. Il comprend également le relais de commande, un contact de fin de course, une résistance chutrice et un bouton-poussoir. Les microcontacts de fin de course sont montés physiquement sur la plage circulaire de l'axe de sortie du réducteur et sont disposés de façon à limiter la rotation de ce dernier en définissant une plage active légèrement inférieure à 360°. Les boutons-poussoirs, montés en parallèle sur les jonctions collecteur-émetteur des transistors, permettent d'assurer la rotation du moteur dans un sens ou dans l'autre de façon directe, sans passer par l'émetteur.

Les relais utilisés étant des relais 12 V, alors que la tension en provenance du pont redresseur, donc avant régulation, est de l'ordre de 15 V, il est nécessaire de réaliser une chute de potentiel. C'est le rôle des résistances R₄₇ et R₄₈. Si U est la valeur du potentiel à l'armature positive de la capacité C₁ et si R est la résistance ohmique du bobinage du relais, la valeur x de R₄₇ ou R₄₈ peut se déterminer par la relation :

$$x = \frac{U - 12}{12} R$$

Enfin, les diodes D₁₅ et D₁₆ protègent les transistors T₄ et T₅ des effets liés à la surtension de self qui se manifeste

au moment du début du blocage des transistors.

En examinant le schéma de puissance, on voit que suivant le relais sollicité, il s'établit une polarité différente aux bornes du moteur. Ce dernier est un moteur de tournebroche, directement alimenté par une pile de 1,5 V ; il comporte, en guise de stator (inducteur), un aimant permanent ; en conséquence son sens de rotation s'inverse avec la polarité du courant qui l'alimente. La capacité C₂₅ fait office d'antiparasitage.

j) Commande du relais de l'amplificateur d'antenne (fig. 6)

Pour chaque sollicitation du canal 3, et par l'intermédiaire du trigger constitué par la porte AND I de IC₄, le front ascendant du signal fait avancer d'un pas un compteur-décodeur décimal bien connu de nos lecteurs, puisqu'il s'agit d'un CD 4017, dont le brochage et le fonctionnement sont également rappelés en figure 8. A noter que ce compteur à sa sortie S₂ reliée à son entrée RAZ par l'intermédiaire de D₁₃. Il ne peut donc occuper que deux positions : l'état haut est disponible soit sur S₀, soit un S₁. Ainsi, à chaque fois que le canal 3 se trouve sollicité, le transistor T₆ passe alternativement de l'état de blocage à l'état de saturation ; ce dernier comporte dans son circuit collecteur une LED de signalisation L₅ et un relais REL₃ qui alimente l'amplificateur d'antenne, comme l'indique le schéma d'utilisation.

Enfin, au moment de l'établissement de l'alimentation, après une coupure du secteur par exemple, la capacité C₂₄, qui se charge à travers R₅₂ et R₅₃, réalise une remise à zéro de IC₁₀ : l'état haut se positionne obligatoirement sur la sortie S₀ ce qui bloque le transistor T₆. Le relais d'alimentation se place ainsi systématiquement sur position de non-sollicitation de l'amplificateur d'antenne.

III - LA REALISATION PRATIQUE

a) Circuits imprimés (fig. 9)

Il y a trois circuits imprimés à réaliser : deux pour le récepteur et un pour l'émetteur. Comme toujours, un moyen relativement simple consiste à

appliquer directement les pastilles et bandelettes Mécanorma sur la face cuivrée préalablement dégraissée de l'époxy. Une deuxième méthode consiste à confectionner auparavant un « Mylar » qui est un support transparent, sur lequel on collera les éléments de transfert. Par la suite, la face cuivre photosensible de l'époxy

sera exposée soit aux ultraviolets, soit à la lumière d'une ampoule de 100 W traditionnelle, le Mylar étant posé sur la face photosensible. L'auteur rappelle que l'on peut effectivement utiliser une source de lumière traditionnelle en augmentant la durée de l'exposition. Ainsi, avec une ampoule de 100 W éloignée de 25 cm de

l'époxy, le temps d'exposition sera de l'ordre de la demi-heure. Après révélation et un premier rinçage, les modules seront plongés dans un bain de perchlorure de fer pour gravure. Lorsque cette opération suivie d'un rinçage en profondeur est achevée, on procédera au perçage des modules à l'aide d'un foret de 0,8 mm de diamè-

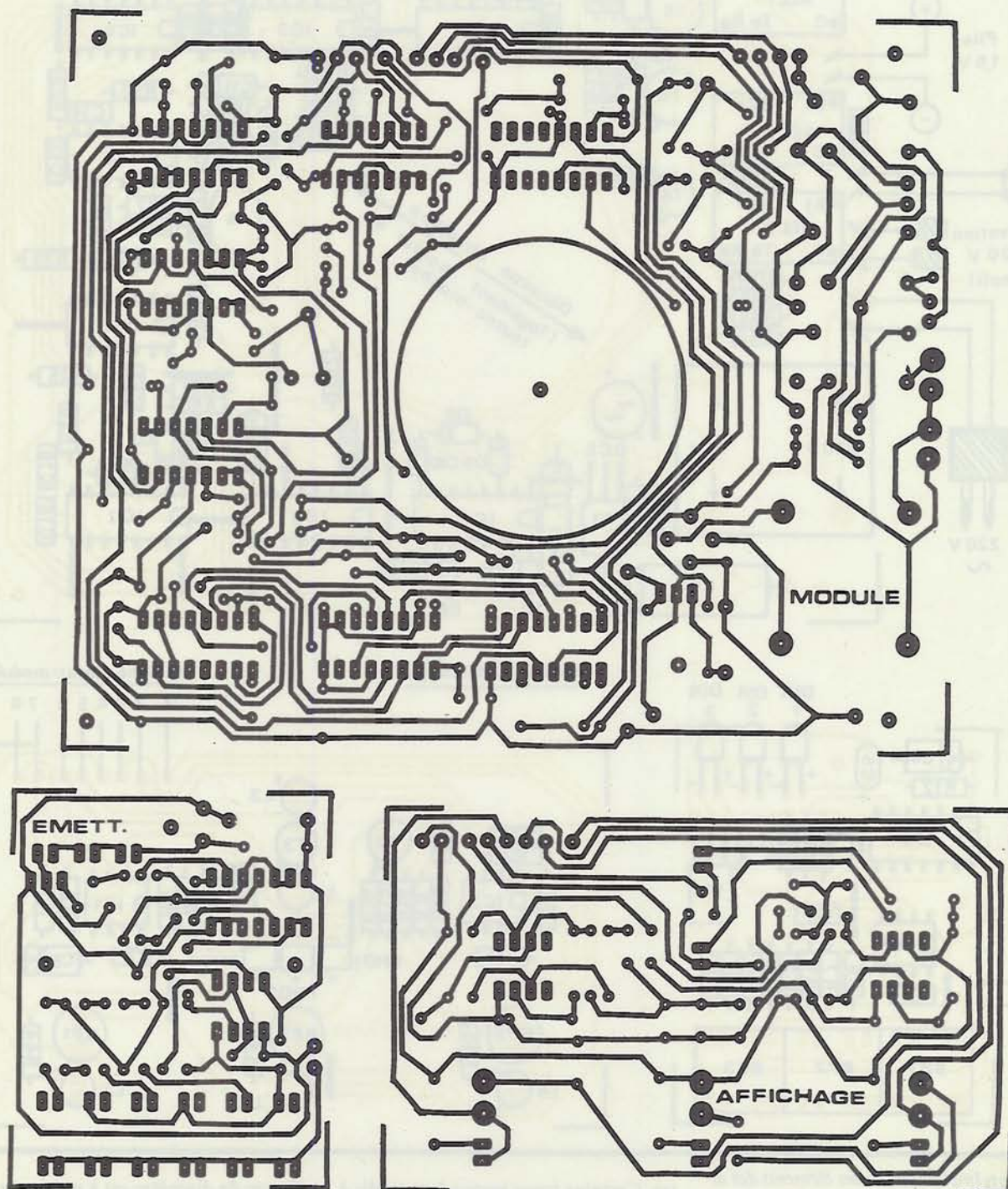


Fig. 9 Tracés des circuits imprimés à l'échelle.

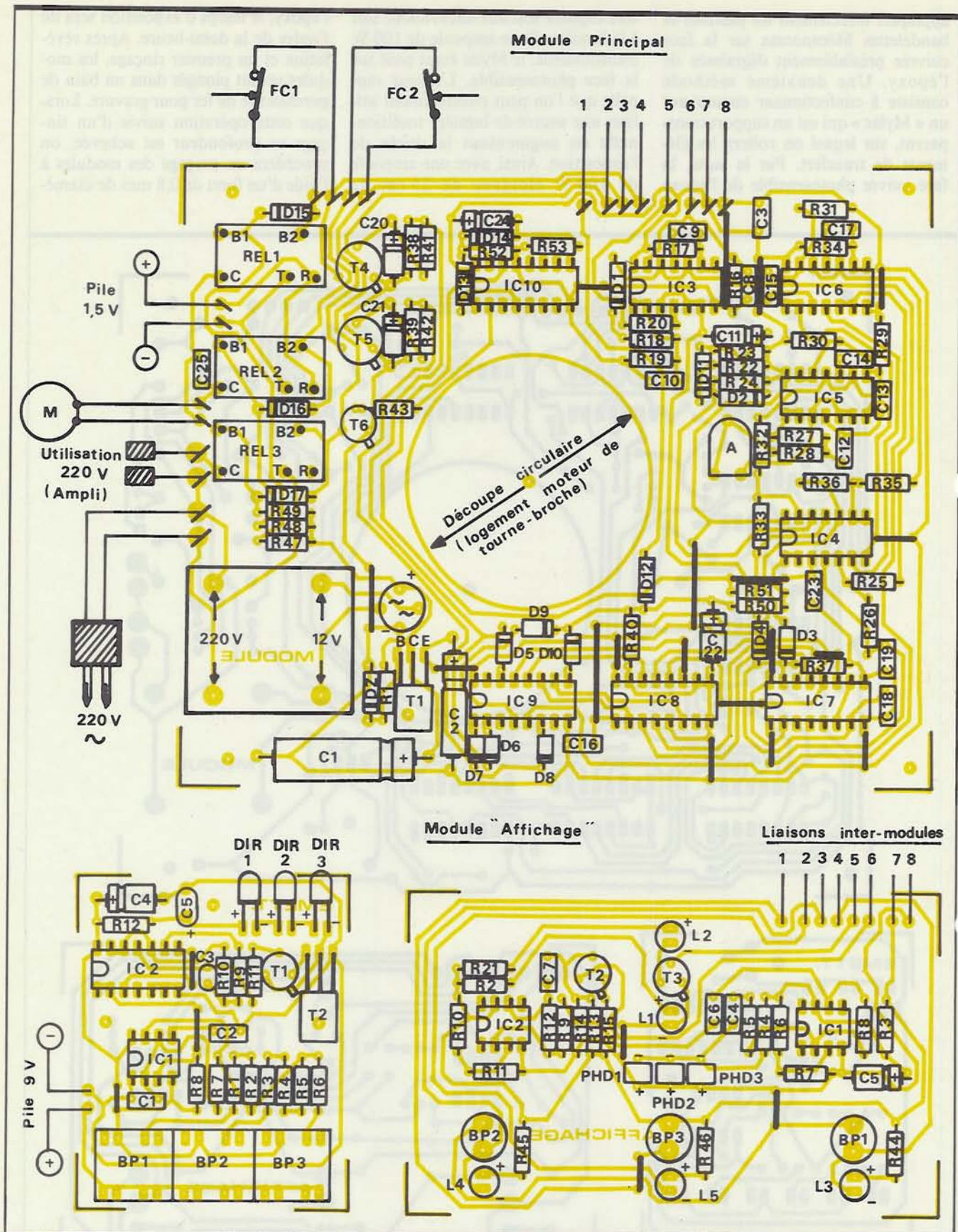


Fig. 10 Implantations des éléments des diverses cartes.

tre. Certains trous seront à agrandir à 1, voire 1,3 mm suivant le diamètre des connexions des composants auxquels ils sont destinés. Une découpe circulaire de l'ordre de

45 mm de diamètre est à pratiquer au centre du module principal du récepteur, afin d'y loger le corps du moteur de tourne-broche, de manière à ne pas être obligé d'avoir recours à un

boîtier d'épaisseur trop importante et, de ce fait, inesthétique.

Enfin, on terminera la réalisation des circuits imprimés par un étamage de toutes les pistes, de préférence au fer à souder. Cette pratique offre le double avantage de conférer aux pistes une tenue mécanique et chimique accrues, mais aussi de vérifier par la même occasion leur continuité et de déceler les éventuels contacts interdits entre pistes voisines.

b) Implantation des composants (fig. 10)

L'ordre des implantations est toujours le même : on part des straps, des diodes, des résistances, des capacités et des transistors, et on termine par les relais, les LED et les circuits intégrés. Naturellement, on n'insistera jamais assez sur l'absolue nécessité de vérifier, plutôt deux fois qu'une, la bonne orientation des composants polarisés. Toute erreur à ce niveau est fatale pour le fonctionnement final ; de plus une conséquence immédiate peut être la destruction pure et simple d'un composant. En fait, la seule méthode qui garantit les meilleures chances de succès repose sur l'ordre, le soin, le travail de qualité. On peut citer à ce sujet les soudures bien faites, à l'aspect brillant. Rappelons qu'une soudure à l'aspect terne introduit dans la plupart des cas une résistance de contact, ce qui peut remettre en cause le fonctionnement normal d'un montage.

Enfin, un minimum de précaution est à prendre au niveau de l'implantation des circuits intégrés. Indépendamment de leur orientation, il s'agit de ne pas trop les chauffer et d'éviter les soudures exécutées consécutivement sur les broches d'un même boîtier, afin d'aménager un temps de refroidissement suffisant.

Attention également au respect des polarités des fils d'alimentation, notamment pour l'émetteur. Une bonne solution consiste à utiliser le code des couleurs : le rouge pour le « plus » et le noir pour le « moins ».

Concernant les photodiodes du module « affichage », il convient de faire très attention à leur orientation. On peut déceler leur sens passant à l'aide de l'ohmmètre à pile. A noter que ce sens passant subsiste, même dans l'obscurité, d'où la notation « plus » et « moins » sur le schéma d'implantation. Leur montage se réalise donc à contresens, qui est celui où la photo-

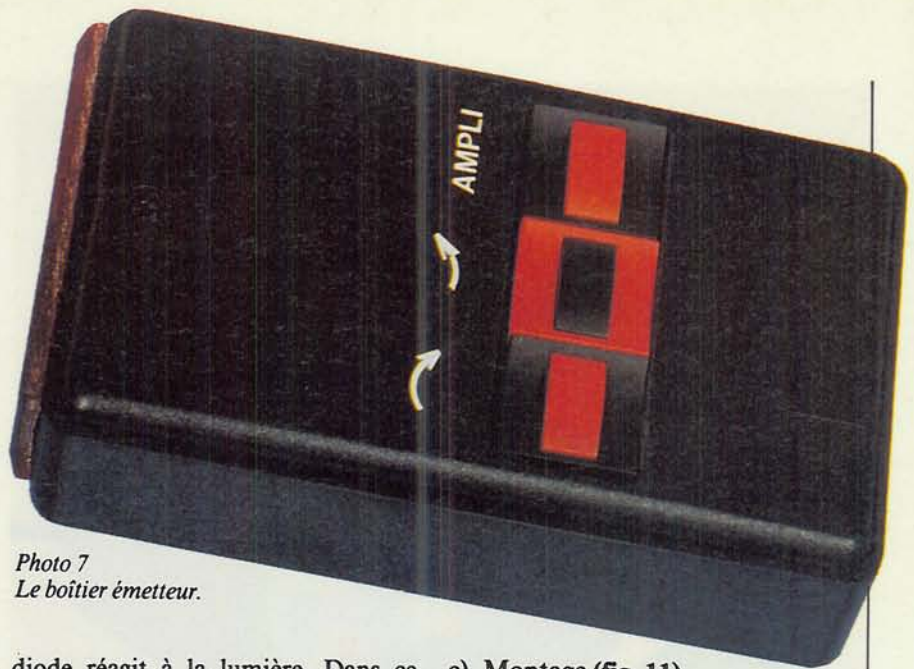


Photo 7
Le boîtier émetteur.

diode réagit à la lumière. Dans ce sens, la résistance ohmique passe à l'infini dans l'obscurité et tend vers quelques kilo-ohms dans un éclairage intense. Sur ce type de photodiode, il existe souvent un repère, sous la forme d'un point : c'est la polarité à relier au « moins » du montage.

c) Montage (fig. 11)

Peu de remarques sont à faire sur le montage de l'émetteur. Le module a été introduit dans un petit boîtier en matière plastique. Du côté des trois diodes infrarouges, une découpe sur la face latérale avant a été pratiquée pour le passage du rayonnement. On peut y coller un bout de Plexiglas rouge pour améliorer l'esthétique. Concernant le récepteur, le schéma de montage illustre l'agencement général

Fig. 11 Montage du boîtier récepteur.

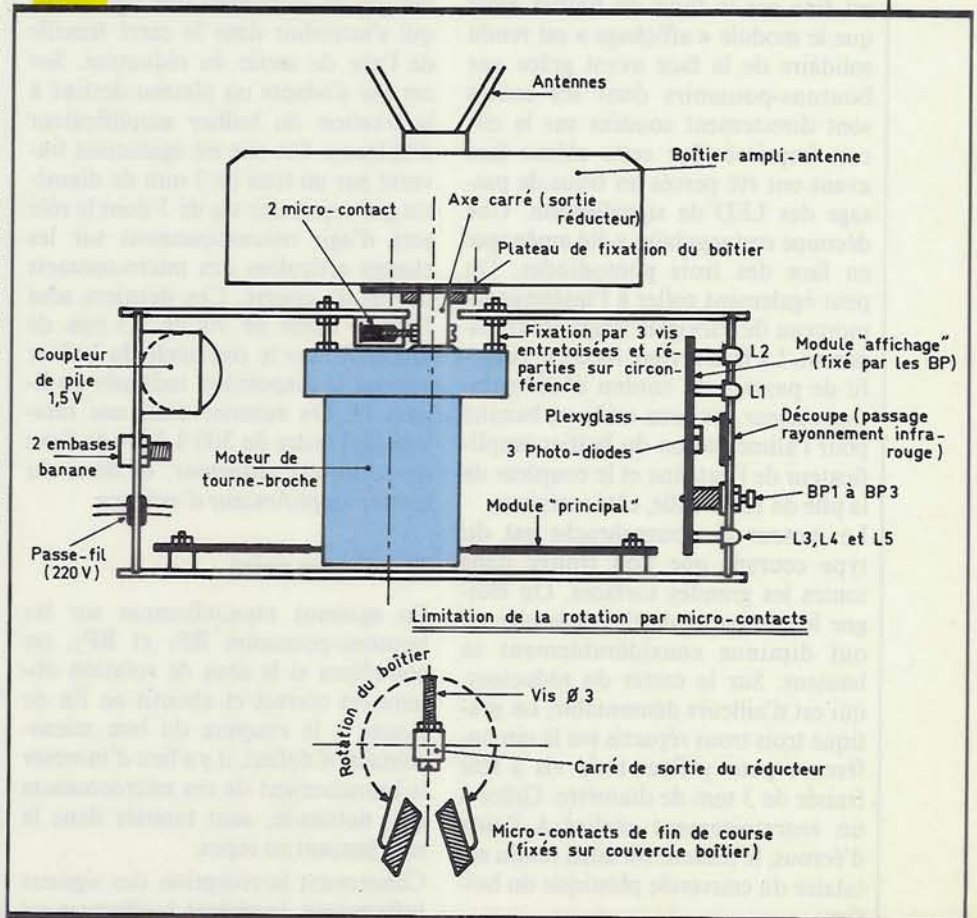




Photo 8. - Le boîtier récepteur.

du boîtier Teko. Le module principal est fixé sur le fond du boîtier alors que le module « affichage » est rendu solidaire de la face avant grâce aux boutons-poussoirs dont les cosses sont directement soudées sur le circuit imprimé. Sur cette même face avant ont été percés les trous de passage des LED de signalisation. Une découpe rectangulaire a été aménagée en face des trois photodiodes. On peut également coller à l'intérieur un morceau de Plexiglas rouge ou transparent. La face arrière reçoit le passe-fil de passage du cordon d'alimentation secteur, les deux embases banane pour l'alimentation du boîtier amplificateur de l'antenne et le coupleur de la pile de 1,5 V collé, côté intérieur.

Le moteur de tournebroche est du type courant que l'on trouve dans toutes les grandes surfaces. On éloigne le conteneur destiné à la pile, ce qui diminue considérablement sa hauteur. Sur le carter du réducteur, qui est d'ailleurs démontable, on pratique trois trous répartis sur la circonférence pour y fixer trois vis à tête fraisée de 3 mm de diamètre. Grâce à un entretoisement réalisé à l'aide d'écrous, le moteur est ainsi rendu solidaire du couvercle plastique du boîtier.

Par la suite, il y a lieu de confectionner (ou de récupérer) une tige carrée qui s'introduit dans le carré femelle de l'axe de sortie du réducteur. Sur cet axe s'adapte un plateau destiné à la fixation du boîtier amplificateur d'antenne. Cet axe est également traversé par un trou de 3 mm de diamètre qui reçoit une vis de 3 dont le rôle sera d'agir mécaniquement sur les chapes articulées des micro-contacts de fin de course. Ces derniers sont fixés, à l'aide de vis de 2,5 mm de diamètre, sur le couvercle du boîtier suivant la disposition indiquée en figure 11. On autorise ainsi une rotation de l'ordre de 300 à 330° de l'axe de sortie du réducteur, et donc du boîtier amplificateur d'antenne.

d) Mise au point

En agissant manuellement sur les boutons-poussoirs BP₁ et BP₂, on contrôlera si le sens de rotation obtenu est correct et aboutit en fin de course à la coupure du bon micro-contact. A défaut, il y a lieu d'inverser le branchement de ces microcontacts qui, notons-le, sont montés dans le sens passant au repos.

Concernant la réception des signaux infrarouges, le réglage à effectuer est

très simple puisqu'il consiste simplement à agir sur l'ajustable A. Un bon moyen est de se baser sur la fermeture du relais correspondant au canal 3. On place donc l'émetteur à une distance de l'ordre du mètre du récepteur et on tourne le curseur de A, très lentement dans un sens, jusqu'à la fermeture du relais. On poursuit cette rotation jusqu'à son ouverture. Par la suite, il y a lieu de revenir légèrement en arrière, très exactement sur la bissectrice de l'angle formé par les positions extrêmes que l'on vient de définir, afin de donner au réglage une bonne stabilité.

Ce travail étant mené à bonne fin, les canaux 1 et 2 se trouvent également réglés, en vertu même du principe de décodage adopté. La portée obtenue est de l'ordre de cinq mètres sans trop se soucier de l'orientation de l'émetteur sur le récepteur. Elle peut atteindre une dizaine de mètres en dirigeant correctement les diodes émettrices sur les photodiodes du récepteur.

Robert KNOERR

LISTE

DES COMPOSANTS

1. Emetteur

3 straps verticaux

R₁ : 56 kΩ (vert, bleu, orange)

R₂ : 220 kΩ (rouge, rouge, jaune)

R₃ : 18 kΩ (marron, gris, orange)

R₄ : 22 kΩ (rouge, rouge, orange)

R₅ : 56 kΩ (vert, bleu, orange)

R₆ : 51 kΩ (vert, marron, orange)

R₇ et R₈ : 2 × 10 kΩ (marron, noir orange)

R₉ : 150 kΩ (marron, vert, jaune)

R₁₀ : 15 kΩ (marron, vert, orange)

R₁₁ : 3,3 kΩ (orange, orange, rouge)

R₁₂ : 33 Ω (orange, orange, noir)

DIR₁ à DIR₃ : 3 diodes infrarouges LD27, 271, ou série CQY (∅ 5 mm)

C₁ : 47 nF Milfeuil

C₂ : 10 nF Milfeuil

C₃ : 1 nF céramique

C₄ : 22 μF/10 V électrolytique

C₅ : 100 μF/10 V tantale

T₁ : transistor NPN 2N1711, 1613

T₂ : transistor NPN BD 135

IC₁ : NE555

IC₂ : CD 4011 (4 portes NAND à 2 entrées)

BP₁ à BP₃ : 3 boutons-poussoirs à double-contact travail (MEC)

Pile 9 V

Coupleur de pile

Boîtier en matière plastique moulée (90 x 56 x 22)

2. Récepteur

a) Module principal

18 straps (6 horizontaux, 12 verticaux)

R₁: 470 Ω (jaune, violet, marron)

R₁₆: 33 kΩ (orange, orange, orange)

R₁₇: 100 kΩ (marron, noir, jaune)

R₁₈: 3,3 kΩ (orange, orange, rouge)

R₁₉: 220 kΩ (rouge, rouge, jaune)

R₂₀: 10 kΩ (marron, noir, orange)

R₂₂: 2,2 kΩ (rouge, rouge, rouge)

R₂₃ et R₂₄: 2 x 22 kΩ (orange, orange, orange)

R₂₅: 10 kΩ (marron, noir, orange)

R₂₆: 100 kΩ (marron, noir, jaune)

R₂₇: 470 kΩ (jaune, violet, jaune)

R₂₈: 10 kΩ (marron, noir, orange)

P₁: 33 kΩ (orange, orange, orange)

R₂₉ à R₃₂: 3 x 10 kΩ (marron, noir, orange)

R₃₃: 100 kΩ (marron, noir, jaune)

R₃₄ et R₃₅: 2 x 10 kΩ (marron, noir, orange)

R₃₆: 100 kΩ (marron, noir, jaune)

R₃₇ à R₄₀: 4 x 33 kΩ (orange, orange, orange)

R₄₁ à R₄₃: 3 x 4,7 kΩ (jaune, violet, rouge)

R₄₇ à R₄₉: 3 x 47 Ω (jaune, violet, noir) – voir texte

R₅₀: 10 kΩ (marron, noir, orange)

R₅₁: 100 kΩ (marron, noir, jaune)

R₅₂ à R₅₃: 2 x 33 kΩ (orange, orange, orange)

A: ajustable de 470 kΩ à implantation horizontale (pas de 5,08)

D₁ à D₁₄: 14 diodes-signal 1N4148, 1N914

D₁₅ à D₁₇: 3 diodes 1N4004 ou 4007

D₁₈: 1 redresseur 500 mA

D_Z: diode Zener de 10 V

C₁: 2 200 μF/16 V électrolytique

C₂: 100 μF/10 V électrolytique

C₃: 0,1 μF Milfeuil

C₈: 47 nF Milfeuil

C₉: 22 nF Milfeuil

C₁₀: 0,22 μF Milfeuil

C₁₁: 10 μF/10 V électrolytique

C₁₂: 0,47 μF Milfeuil

C₁₃: 0,1 μF Milfeuil

C₁₄ et C₁₅: 2 x 10 nF Milfeuil

C₁₆: 1 nF Milfeuil

C₁₇: 10 nF Milfeuil

C₁₈ et C₁₉: 2 x 1 nF Milfeuil

C₂₀ à C₂₂: 3 x 4,7 μF/10 V électrolytique

C₂₃: 1 nF Milfeuil

C₂₄: 22 μF/10 V électrolytique

C₂₅: 0,47 μF Milfeuil

T₁: transistor NPN BD 135

T₄ à T₆: 3 transistors NPN 2N1711, 1613

IC₃: CD 4001 (4 portes NOR à 2 entrées)

IC₄: CD 4081 (4 portes AND à 2 entrées)

IC₅ et IC₆: 2 x CD 4001 (4 portes NOR à 2 entrées)

IC₇: CD 4518 (double compteur BCD)

IC₈: CD 4029 (compteur-décompteur binaire/BCD)

IC₉: CD 4028 (décodeur BCD-décimal)

IC₁₀: CD 4017 (compteur-décodeur décimal)

Transformateur 220 V/12 V, 1,7 W

REL₁ à REL₃: 3 relais 12 V, 1 RT (National)

20 picots

b) Module affichage

3 straps

R₂: 470 Ω (jaune, violet, marron)

R₃: 1 kΩ (marron, noir, rouge)

R₄: 56 kΩ (vert, bleu, orange)

R₅: 1 kΩ (marron, noir, rouge)

R₆ et R₇: 2 x 33 kΩ (orange, orange, orange)

R₈: 150 kΩ (marron, vert, jaune)

R₉: 1 kΩ (marron, noir, rouge)

R₁₀ et R₁₁: 2 x 33 kΩ (orange, orange, orange)

R₁₂: 150 kΩ (marron, vert, jaune)

R₁₃: 3,3 kΩ (orange, orange, rouge)

R₁₄: 100 kΩ (marron, noir, jaune)

R₁₅: 220 Ω (rouge, rouge, marron)

R₂₁: 470 Ω (jaune, violet, marron)

R₄₄ à R₄₆: 3 x 470 Ω (jaune, violet, marron)

PHD₁ à PHD₃: 3 photodiodes (type B104 ou équivalent)

L₁: LED verte Ø 3

L₂: LED rouge Ø 3

L₃ à L₅: 3 LED jaunes Ø 3

C₄: 1 nF Milfeuil

C₅: 22 μF Milfeuil

C₆ et C₇: 2 x 4,7 nF Milfeuil

T₂: transistor PNP 2N2907

T₃: transistor NPN BC108, 109, 2N2222

IC₁ et IC₂: 2 x μA 741 (amplificateur opérationnel)

BP₁ à BP₃: 3 boutons-poussoirs à contact travail

c) Divers

Une antenne électronique FM ou TV « Omenex »

2 embases bananes

2 microcontacts (travail à l'ouverture)

Moteur de tournebroche (voir texte)

Coupleur de pile 1,5 V (modèle moyen)

Pile 1,5 V

Fils en nappe

Fiche secteur

Fil secteur

Passe-fil

Boîtier Teko plastique (175 x 125 x 70) type KL 22



Hauts en couleurs et en technologie, tels se présentent les aérosols JELT/CM

Un produit pour chaque utilisation : Jeltronet Plus (nettoyant lubrifiant pour contacts), Gaz Sec (gaz comprimé sous pression), Refroidisseur G60 (abaisse la température à 60°C), Jeltosec (nettoyant sec des contacts), StatiJelt (élimine l'électricité statique), Isonet (nettoyant sec des têtes magnétiques), TriJelt (nettoyant sec spécial optique), etc, en fait une gamme complète.

JELT/CM, 157, rue de Verdun
92150 SURESNES.



CAPACIMETRE CM 20A BECKMAN

Avec la gamme Circuitmate Beckman, Industrial s'affirme sans conteste comme le leader de la mesure digitale.

Après l'apparition du CM 20, Beckman poursuit son développement avec le CM 20 A.

LE CAPACIMETRE

C

'est un capacimètre à affichage numérique 3 1/2 digits, portable, étudié spécialement

pour les services de maintenance ou de laboratoires.

Ses dimensions réduites en font un appareil extrêmement aisé d'emploi.

Il possède 8 gammes de mesure allant de 200 pF à 20 000 μ F, permettant de mesurer des capacités allant de 0,1 pF à 19 999 μ F, c'est-à-dire pratiquement toute la gamme de condensateurs que l'on peut trouver sur le marché de l'électronique professionnelle.

Il est équipé d'une béquille lui permettant de travailler en position inclinée sur un plan de travail.

L'affichage est extrêmement clair (12,7 mm de hauteur de chiffre), et les mesures sont effectuées au rythme de 2,5 par seconde, d'où un affichage immédiat et stable. Les bornes d'entrée sont au standard des fiches bananes 4 mm.

La protection contre les surcharges est assurée par un fusible situé dans le logement de la pile très facile à changer.

Le CM 20 A peut être utilisé en dépannage pour localiser un condensateur défectueux, en mesure de capacité de câbles (en particulier des câbles coaxiaux), ou pour mesurer des condensateurs non marqués.

Sont compris normalement avec le CM 20 A, un jeu de cordons, une pile, un fusible de rechange et un manuel d'utilisation.



APPLICATIONS DES REGULATEURS

Nous continuons notre initiation par l'étude du LM317. Il est normal de réserver une grande place à ce régulateur, car on le rencontre dans de nombreux montages, et les applications sont variées.

La figure 1 présente les caractéristiques électriques du LM317 et du régulateur complémentaire LM337, ainsi que leurs broches, dont il faudra remarquer les différences ! Les caractéristiques électriques se ressemblent, hormis la polarité et une différence de 3 dB sur le rapport de réjection de l'ondulation. 80 dB correspondent à une atténuation de 10000 de l'ondulation résiduelle ΔV_{IN} , aux bornes de la capacité de filtrage. Ainsi, de 2 V d'ondulation ΔV_{IN} , on passera à 200 μV en sortie.

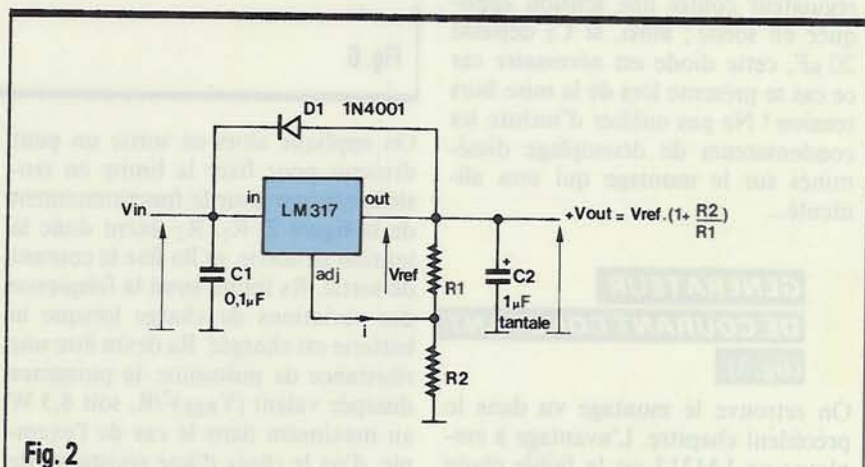


Fig. 2

	LM317T	LM337T
Courant de sortie (max.)	1,5 A (2,2 A Typ)	- 1,5 A (2,2 A Typ)
Tension de sortie (min.)	1,2 V	- 1,2 V
Régulation ligne	0,01 %/V	0,01 %/V
Régulation en charge	0,1 %	0,1 %
Limitation en courant	oui	oui
Réjection ondulation	80 dB	77 dB
Protection dissipation	oui	oui
Tension entrée-sortie (max.)	40 V	- 40 V
VREF : tension de réf.	1,25 V Typ (1,2 à 1,3 V)	- 1,25 V Typ (-1,2 à -1,3 V)
Courant de charge minimal	10 mA	10 mA
Dissipation du boîtier	15 W	15 W
Résistance thermique	4 °C/W/	4 °C/W/
Chute de tension (max.)	3 V	3 V

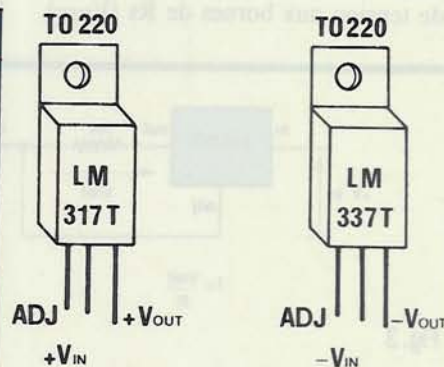


Fig. 1

Les caractéristiques principales sont un courant de sortie de 1,5 A max., une régulation de 1,2 V à 37 V et une dissipation de 15 W avec un radiateur infini. Mais il faudra surtout remarquer le courant de charge minimal de 10 mA ! S'il est inférieur (à vide), il se passera des choses bizar-

res, et vous risquerez de détruire le montage connecté, surtout s'il est CMOS. Généralement, cette consommation minimale est fixée par le pont diviseur de tension (fig. 2). Sinon, cette petite merveille de régulateur est bien protégée contre toutes les misères qui pourraient lui arriver (échauf-

fement, court-circuit...).

Le circuit, comme les autres régulateurs décrits, possède trois pattes : l'entrée, la sortie et ADJ, qui permet le réglage. La tension de référence (1,25 V) se retrouve entre la sortie et la patte ADJ.

MONTAGE DE BASE

(fig. 2)

C'est le montage minimal pour le mettre en œuvre correctement, et il se limite à placer un pont diviseur en sortie. Le potentiel de référence se retrouve aux bornes de R_1 . Comme le courant i est négligeable, la relation se définit par une simple loi d'Ohm et règle de trois :

$$V_{OUT} = V_{REF} \cdot (R_1 + R_2) / R_1$$

Le courant de charge minimal de 10 mA fixe la valeur maximale de R_1 à 120 Ω , si le régulateur risque de fonctionner à vide.

Les autres composants sont annexes. C_1 sera placé près du régulateur pour le découpler des oscillations parasites si les liaisons sont longues vers V_{IN} . C_2 découplera la sortie de l'ondulation résiduelle et évitera au LM317 d'entrer en oscillation. D_1 protège le régulateur contre une tension appliquée en sortie ; ainsi, si C_2 dépasse 20 μF , cette diode est nécessaire car ce cas se présente lors de la mise hors tension ! Ne pas oublier d'inclure les condensateurs de découplage disséminés sur le montage qui sera alimenté...

GENERATEUR DE COURANT CONSTANT

(fig. 3)

On retrouve le montage vu dans le précédent chapitre. L'avantage à employer un LM317 est la faible chute de tension aux bornes de R_s (V_{REF}).

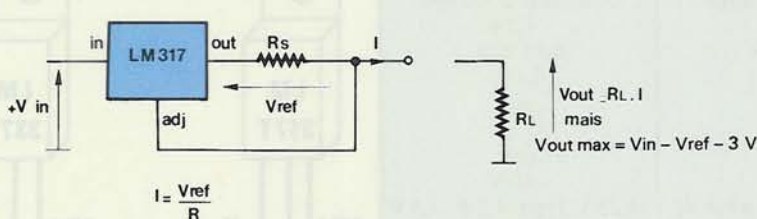


Fig. 3

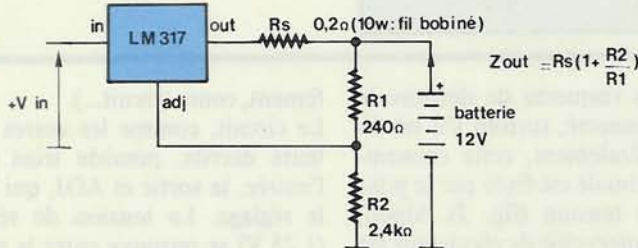


Fig. 4

La relation reste $I = V_{REF} / R_s$, et la tension de sortie pourra varier de 0 à un maximum de $V_{IN} - V_{REF} - 3 V$, à condition de respecter les limitations de puissance.

CHARGEUR DE BATTERIE SIMPLE

(fig. 4)

A partir du générateur de courant constant précédent, il est possible de réaliser un chargeur de batterie en limitant la tension de sortie maximale.

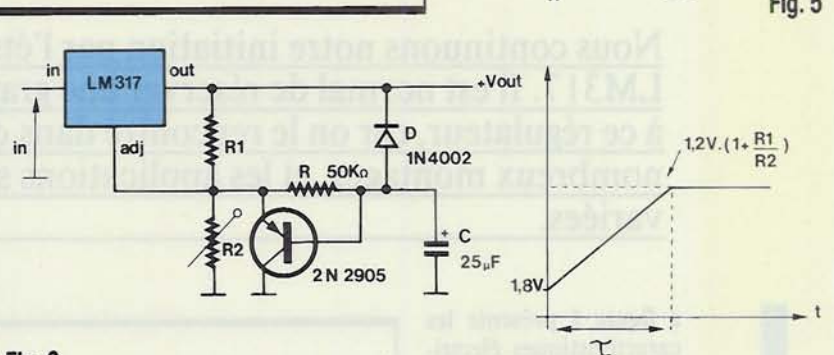


Fig. 6

On applique alors en sortie un pont diviseur pour fixer la limite en tension, comme pour le fonctionnement de la figure 2. R_1 , R_2 fixent donc la tension de sortie, et R_s fixe le courant de sortie. R_s limite aussi la fréquence des variations de charge lorsque la batterie est chargée. R_s devra être une résistance de puissance, la puissance dissipée valant $(V_{REF})^2 / R_s$, soit 8,5 W au maximum dans le cas de l'exemple, d'où le choix d'une résistance de 10 W (bobinée).

AUTRE CHARGEUR DE BATTERIE

(fig. 5)

Voici une autre manière de procéder pour limiter le courant de charge de la batterie. En négligeant R , T , et R_3 , le montage est identique à un banal régulateur fixé à 12 V par R_1 et R_2 . Si le courant de charge dépasse 600 mA, T va conduire et diminuer le potentiel de la broche ADJ. La tension de sortie va diminuer, de même que le courant de charge. R fixe le seuil de courant limite à $I = 0,6 V / R$.

L'inconvénient de ce montage est l'isolement des connexions de sortie par rapport à la masse.

MISE SOUS TENSION PROGRESSIVE

(fig. 6)

Il est parfois intéressant d'avoir une montée progressive de la tension de sortie, à la mise sous tension. L'idée était de connecter un condensateur en parallèle sur R_2 . A la mise sous tension, il est déchargé, et se chargerait lentement à travers R_1 (en fait R_1 / R_2). Or la valeur aurait dû être démesurée, vu les valeurs de R_1 et R_2 . On associe alors un transistor en « suiveur de tension » (au V_{BE} près !). R permettra une charge lente de C ($R \gg R_1, R_2$) sans imposer de valeurs

élevées. D permettra la décharge de C à la mise hors tension et protégera le LM317. A noter l'évolution de la tension de sortie débutant à 1,8 V ($V_{REF} + |V_{BE}|$) et finissant à la valeur fixée par R_1 et R_2 .

TENSION VARIABLE DE 0 à +V (fig. 7)

Pour obtenir une tension de sortie réglable jusqu'à 0 V, il est nécessaire de disposer d'une tension négative pour annuler la tension minimale de sortie, égale à la tension de référence (1,2 V). On relie donc R_2 à une tension de -1,2 V au lieu de la masse. Cette tension est créée en polarisant correctement deux diodes 1N4148. Normalement, la tension est suffisante, mais on pourra ajouter une troisième diode, le cas échéant. Dans ce cas, on ajoutera une résistance en série avec R_2 pour interdire à V_{OUT} de descendre sous 0 V. R_1 et R_2 détermineront la plage de la tension de sortie, respectivement à V_{IN} .

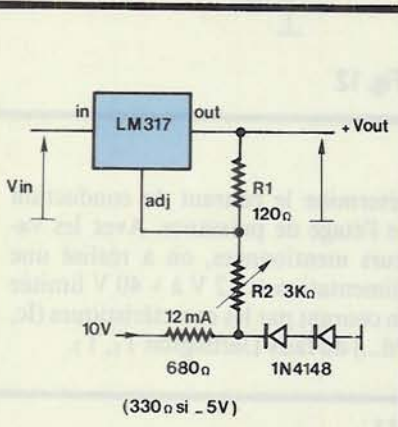


Fig. 7

DIMINUTION DE L'ONDULATION RESIDUELLE EN SORTIE (fig. 8)

Le taux de réjection de l'ondulation résiduelle est élevé (77 à 80 dB); on ne retrouve donc en sortie qu'un faible signal parasite. Pour l'atténuer encore plus, on dispose un condensateur C_1 en parallèle à R_2 , pour la découpler. D_1 déchargera C_1 en cas de court-circuit en sortie et protégera le régulateur si C_1 excède 10 μF et V_{OUT} 25 V. D_2 protégera le régulateur en cas de court-circuit de la sortie si C_2 excède 20 μF .

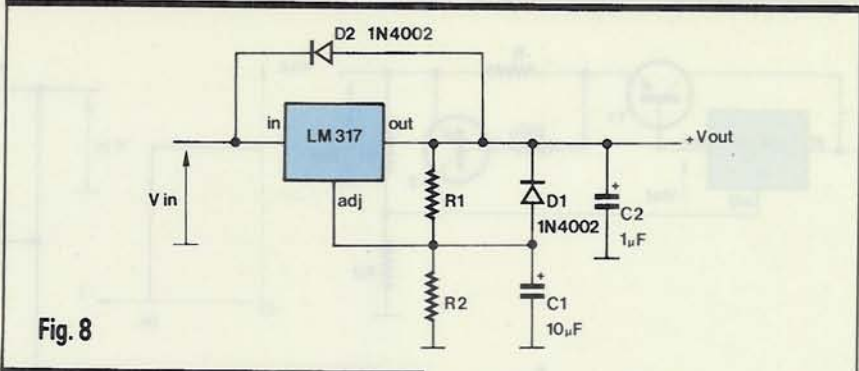


Fig. 8

CONTROLE DE SORTIES MULTIPLES (fig. 9)

Il est parfois nécessaire de disposer de sorties de mêmes tensions, mais indépendantes, pour isoler différents étages d'une interaction mutuelle (oscillation, étages préamplis...). Il vient aussitôt à l'idée d'utiliser plusieurs régulateurs. Pour éviter un réglage associé à chaque régulateur, on relie les broches ADJ, ensemble, au classique pont diviseur R_1 , R_2 . Hormis l'écart faible entre les tensions de référence des différents boîtiers, les tensions de sortie seront identiques. Il sera donc aisé, par un réglage unique, de fixer les trois tensions de sortie à la valeur désirée.

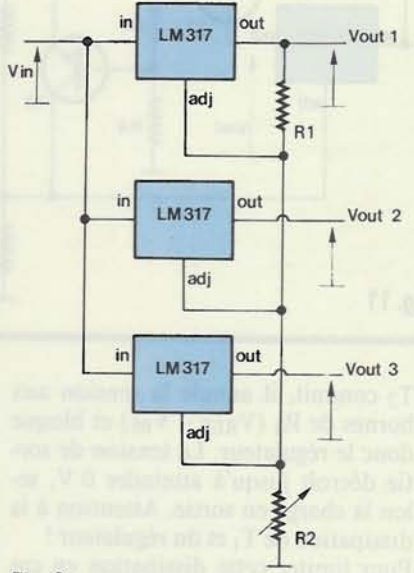


Fig. 9

PREREGULATION (fig. 10)

Comme avec les régulateurs fixes, si la tension d'entrée est élevée, il est nécessaire de limiter celle aux bornes du régulateur (IC_2). IC_1 se chargera de ce rôle en limitant la chute de tension aux bornes de IC_2 à 5 V dans le cas de l'exemple. R_3 et R_4 détermineront cette tension. On pourra insérer, entre les deux régulateurs, un condensateur de découplage s'ils sont éloignés l'un de l'autre et un condensateur en entrée si la source d'alimentation est éloignée.

LIMITATION DE COURANT (fig. 11)

On retrouve, sur les deux schémas, la structure d'un régulateur avec transistor externe déjà vue sur les régulateurs fixes. On rajoute R_1 , R_2 pour fixer la tension de sortie. Un transistor, T_2 , sera placé en parallèle sur R_2 . T_2 conduira si la tension aux bornes de R dépasse 0,6 V, donc si le courant de sortie atteint I_M ($I_M = 0,6 V/R$). Si

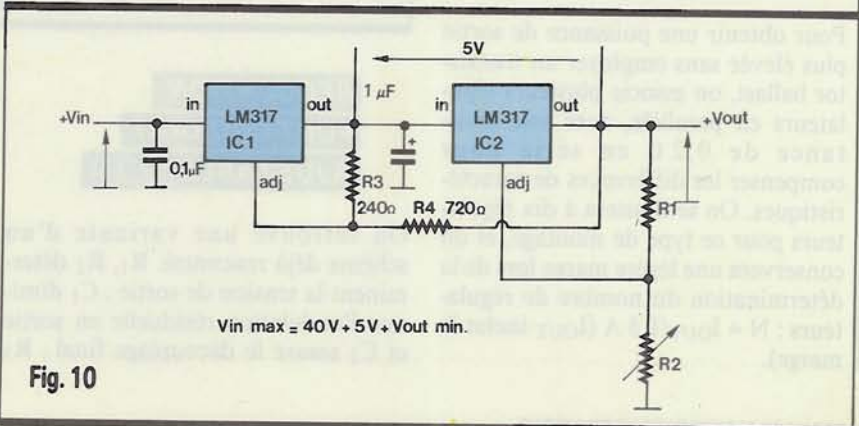


Fig. 10

$V_{in\ max} = 40V + 5V + V_{out\ min}$.

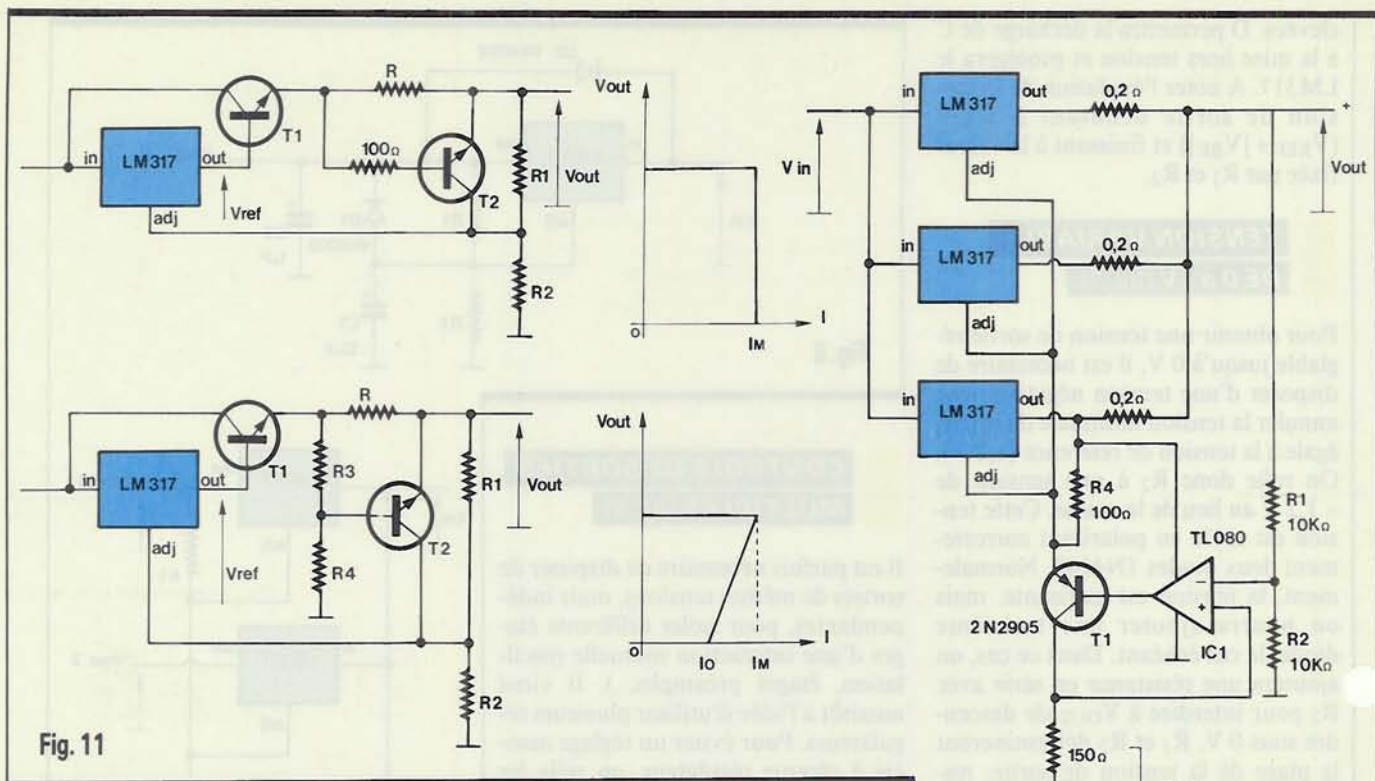


Fig. 11

T₂ conduit, il annule la tension aux bornes de R₁ (V_{REF} - V_{BE}) et bloque donc le régulateur. La tension de sortie décroît jusqu'à atteindre 0 V, selon la charge en sortie. Attention à la dissipation de T₁ et du régulateur ! Pour limiter cette dissipation en cas de court-circuit de la sortie (P_d = V_{IN} · I_M), on réalise l'autre montage, appelé « fold-back ». Le courant limite sera I_M, mais il diminuera avec la tension de sortie pour atteindre la valeur fixée I₀ quand V_{OUT} = 0 V (court-circuit).

$$I_M = (V_{BE} T_2 \cdot (R_3 + R_4) + V_{OUT} \cdot R_3) / (R \cdot R_4)$$

$$I_0 = I_M \text{ pour } V_{OUT} = 0,$$

$$\text{donc } I_0 = V_{BE} T_2 \cdot (R_3 + R_4) / (R \cdot R_4).$$

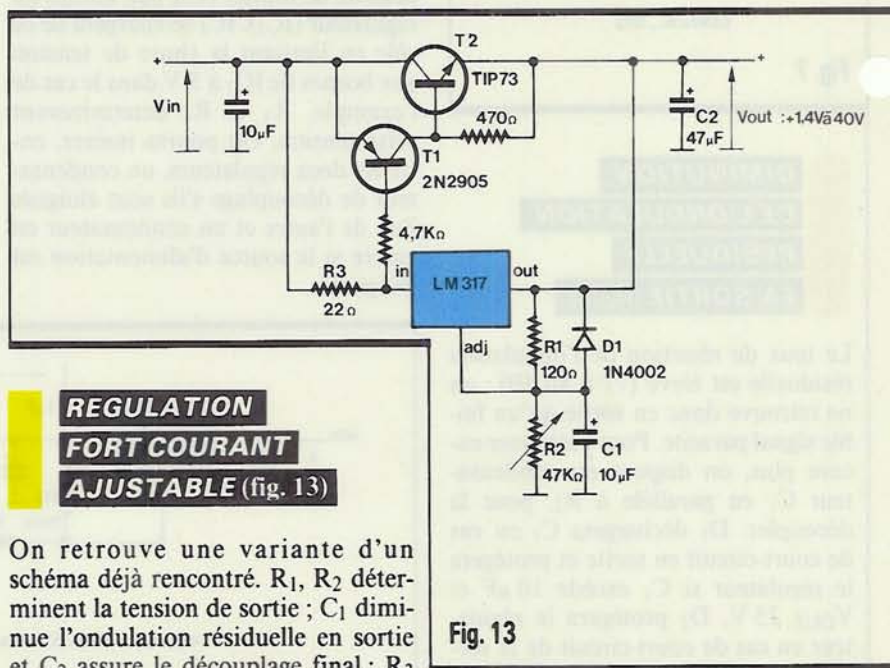
REGULATION DE PUISSANCE VARIABLE (fig. 12)

Pour obtenir une puissance de sortie plus élevée sans employer un transistor ballast, on associe plusieurs régulateurs en parallèle, avec une résistance de 0,2 Ω en série pour compenser les différences de caractéristiques. On se limitera à dix régulateurs pour ce type de montage, et on conservera une légère marge lors de la détermination du nombre de régulateurs : N = I_{OUT}/1,5 A (I_{OUT} inclut la marge).

Le réglage de la tension de sortie a subi une modification. La broche ADJ sera polarisée par T₁, R₃ et R₄. IC₁, monté en comparateur, agira sur la conduction de T₁. La tension de sortie sera proportionnelle au réglage de R₃, car on retrouve, à ses bornes, V_{OUT}/2 (car e₍₊₎ = e₍₋₎ = V_{OUT} · R₂ / (R₁ + R₂)). Avec les valeurs mentionnées, la plage de variation de V_{OUT} va de + 4,5 V à + 25 V pour une tension d'entrée de 30 V et un courant de sortie de 4 A.

Fig. 12

détermine le courant de conduction de l'étage de puissance. Avec les valeurs mentionnées, on a réalisé une alimentation + 1,2 V à + 40 V limitée en courant par les caractéristiques (I_c, P_d...) du faux Darlington T₁, T₂.



REGULATION FORT COURANT AJUSTABLE (fig. 13)

On retrouve une variante d'un schéma déjà rencontré. R₁, R₂ déterminent la tension de sortie ; C₁ diminue l'ondulation résiduelle en sortie et C₂ assure le découplage final ; R₃

Fig. 13

ECRETAGE

DE PUISSANCE (fig. 14)

Pour écrêter un signal de faible puissance, on pense généralement à utiliser deux diodes (Zener) montées tête-bêche en série avec une résistance. Pour des signaux à courant élevé, on utilisera ce montage, qui présente l'avantage du réglage des deux branches de l'écrêtage par la détermination de R_1 , R_2 . Attention à la dissipation des régulateurs...

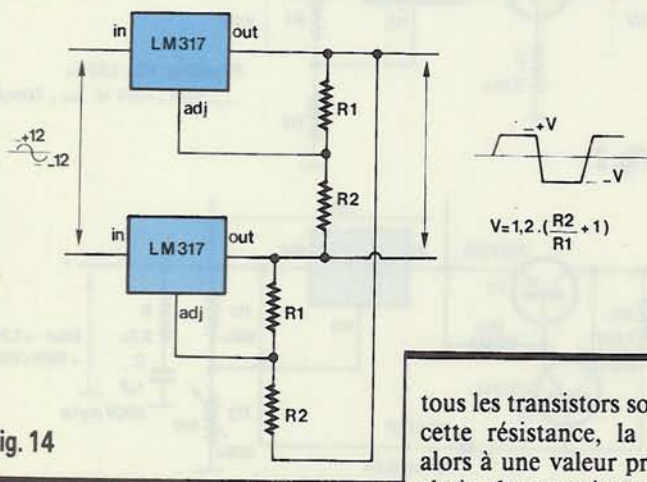


Fig. 14

ASSERVISSEMENT LUMINEUX (fig. 15)

Une ampoule délivre une énergie lumineuse proportionnelle à la tension d'alimentation, qui n'est pas constante dans le temps et qui variera d'un modèle à l'autre. Pour conserver une luminosité constante, l'énergie lumineuse est captée par un phototransistor T. Sa résistance diminuera avec l'intensité lumineuse et fera diminuer la tension aux bornes de l'ampoule jusqu'à l'équilibre. En agissant sur R, on modifiera cette position d'équilibre. Il est aussi possible de remplacer T par une LDR ou une photodiode.

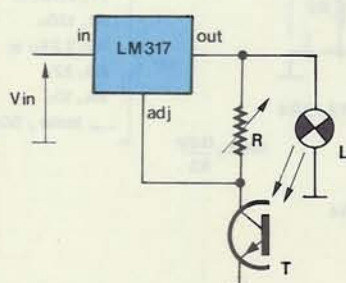


Fig. 15

SELECTION DIGITALE

(fig. 16)

Il est possible de programmer la tension de sortie, selon une information logique codée sur plusieurs bits, très simplement. Il suffit de commuter différentes valeurs de R_2 . La sélection s'effectue par un transistor, soit bloqué, soit saturé. On choisira les différentes valeurs de R_2 , R_2'' ... selon les tensions de sortie désirées. R_2 limitera la tension de sortie maximale si

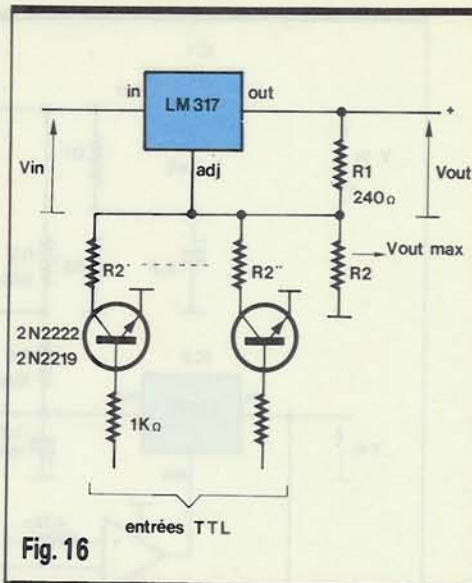


Fig. 16

TENSIONS DE SORTIES SYMETRIQUES (fig. 18)

IC₁, régulateur positif, est monté de manière classique. La tension de sortie V_{OUT} est déterminée par R_1 , R_2 . IC₂, régulateur négatif, est monté avec référence flottante. La broche ADJ est commandée par un ampli-op monté en comparateur. Il agira sur cette broche pour obtenir 0 V au point milieu de R_3 , R_4 . Comme ces résistances sont identiques et reliées aux deux sorties, positive et négative, les tensions de sortie seront égales en valeur absolue.

ALIMENTATION HAUTE TENSION (fig. 19)

Les caractéristiques électriques du LM317 limitent la plage de la tension de sortie de +1,2 V à +37 V au maximum. Il est nécessaire d'user d'un tel montage pour permettre une tension maximale plus élevée. On limite à nouveau la tension E/S du régulateur à l'aide de T_1 , T_2 et une diode Zener.

INHIBITION (fig. 17)

En partant de l'idée précédente, il est possible d'inhiber la tension de sortie d'un régulateur. R_1 , R_2 fixent la tension de sortie, à +5 V pour ces valeurs numériques. Si T est bloqué, le montage est classique, $V_{OUT} = V_{REF} \cdot (R_1 + R_2)/R_1$. Si T est saturé, la broche ADJ se retrouve reliée à un potentiel proche de 0 V. V_{OUT} vaut donc V_{REF} , soit donc +1,2 V, une valeur proche du 0 V. Pour atteindre 0 V, il faudrait polariser l'émetteur de T à -1,2 V environ et revoir l'interface de commande.

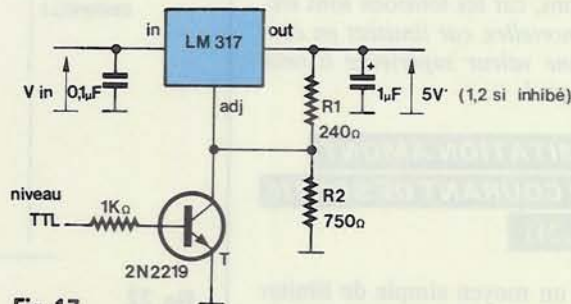


Fig. 17

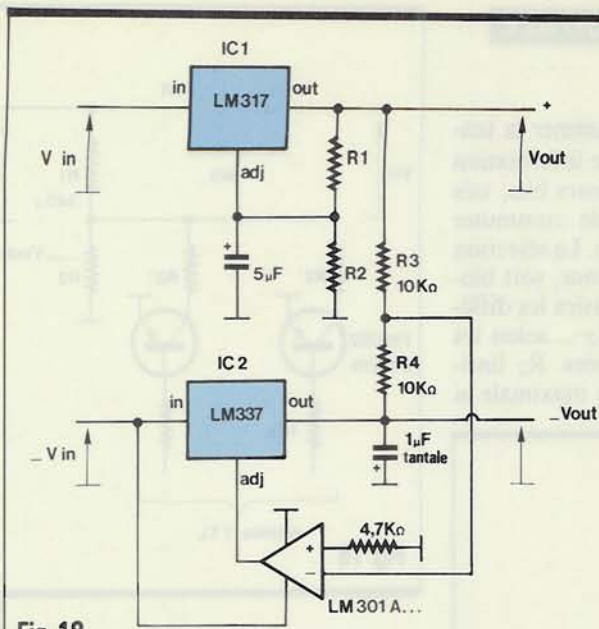


Fig. 18

Ce choix est nécessaire au vu de la tension d'entrée (170 V) et la puissance dissipée par T₂. La tension E/S du LM317 est limitée à environ 5 V. R₁ et R₂ fixeront la tension de sortie. Cette fois, R₂ sera une résistance de puissance. La sortie variera selon le réglage de R₂ et la tension V_{IN} qui fixera le maximum. R₃ polarise la Zener, et RC est un réseau de découplage de la sortie, qui évite aussi l'entrée en oscillation. Prendre quelques précautions, car les tensions sont élevées et mortelles car non limitées en courant !

ALIMENTATION H. T. PROTÉGÉE (fig. 20)

C'est une version succincte du montage précédent. On limite la tension E/S du régulateur avec une Zener. La résistance R limite le courant dans la Zener et dans le régulateur. Comme on se limite à 20 mA, on utilise la version L du LM317. Le rôle de R₁, R₂, C, R₃ est identique à celui de la figure 19. Prendre également quelques précautions, car les tensions sont élevées et mortelles, car limitées en courant à une valeur supérieure à celle sans danger !

LIMITATION AMONT DU COURANT DE SORTIE (fig. 21)

Il existe un moyen simple de limiter le courant de sortie si sa valeur est faible. On utilisera à nouveau la version

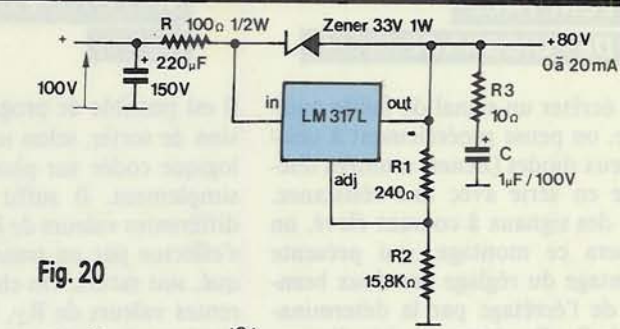


Fig. 20

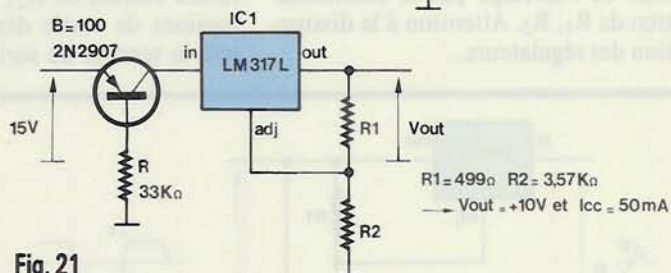


Fig. 21

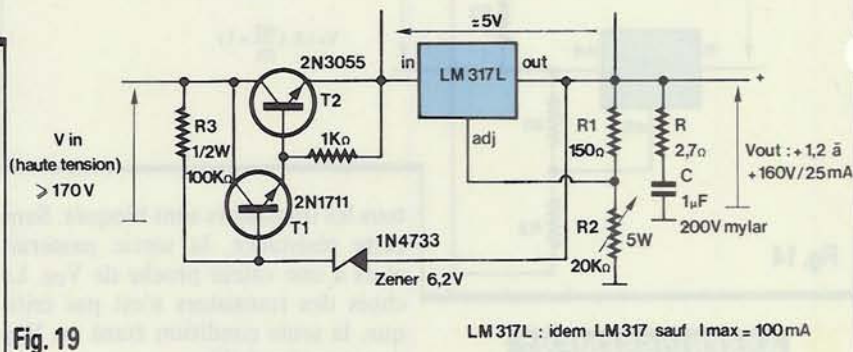


Fig. 19

LM317L. Il sera précédé d'un transistor, qui sera polarisé par R en tenant compte de son gain Beta, du courant limite et de la tension d'entrée. Pour un courant inférieur à la limite, le V_{CE} sera faible, et IC₁ ne sera pas perturbé. Si le courant dépasse la limite,

le V_{CE} va croître, la tension sera insuffisante pour assurer V_{OUT} correspondant à R₁, R₂ en sortie d'IC₁ et vaudra V_{IN} - V_{CE} - 3 V (« drop-out »), et chutera de plus en plus.

P. WALLERICH

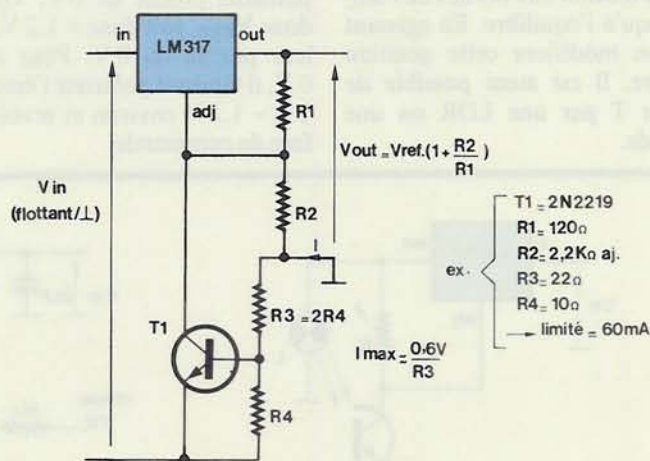
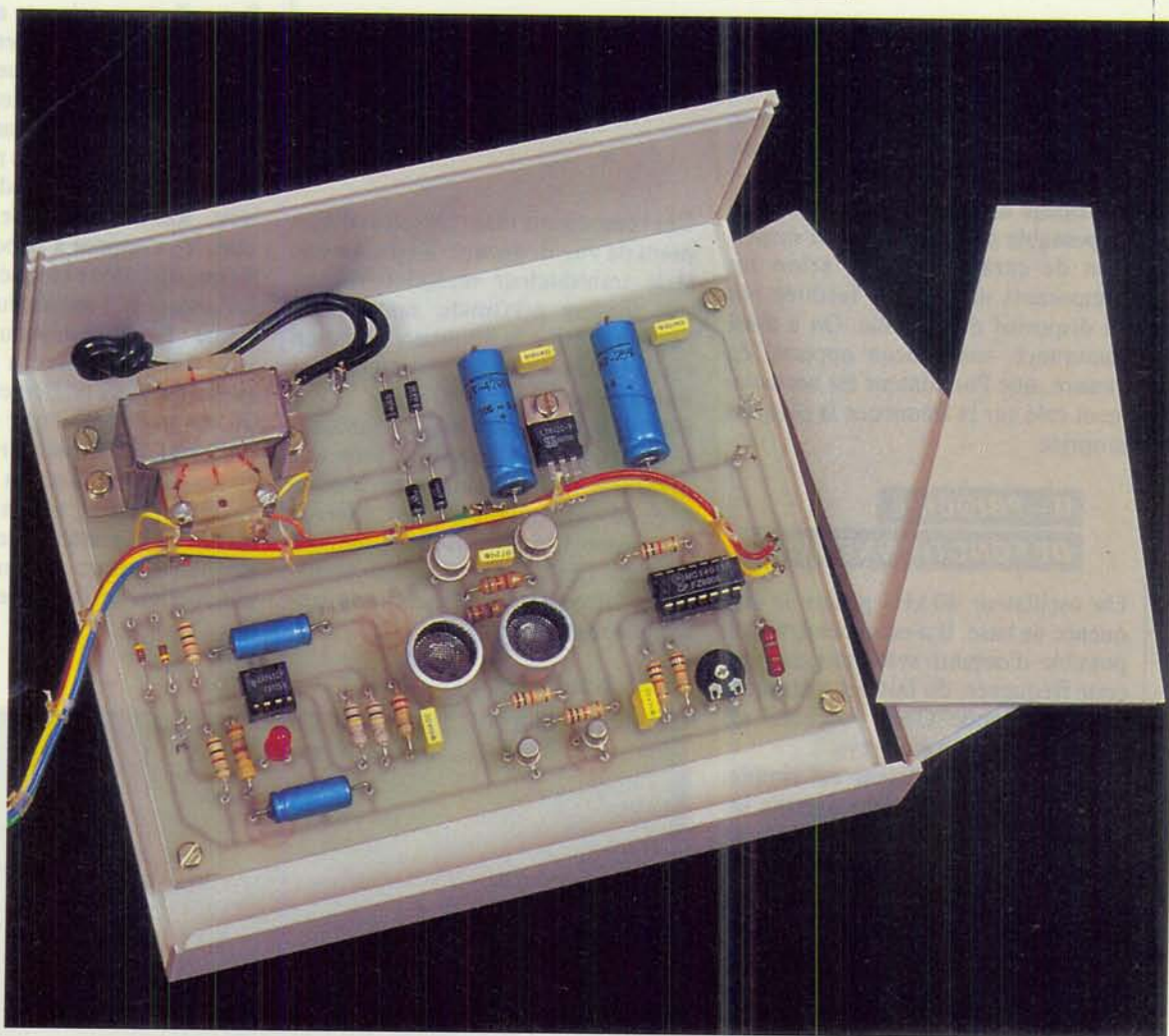


Fig. 22



GENERATEUR D'ULTRASONS

Les ultrasons présentent la particularité de ne pas être perçus par l'oreille humaine. En revanche, certains animaux ou insectes sont sensibles à ces fréquences élevées.



Il n'est donc pas inintéressant d'imaginer un appareil permettant de générer ces fréquences ultrasoniques afin d'éloigner, par exemple, des visiteurs indésirables... Il existe, dans le commerce, des composants électroniques spécialement destinés à transmettre les ultrasons. L'appareil que nous vous proposons

reste d'une simplicité étonnante et ne requiert que des composants que l'on trouve chez le revendeur du coin.

La mise au point a été étudiée de façon à pouvoir être entreprise par les lecteurs les plus néophytes. Tous les amateurs ne disposant pas de fréquencemètre à affichage digital, notre montage comporte une étape de mise au point.

I - PRESENTATION DE L'APPAREIL

Sachant qu'il est prévu pour fonctionner en permanence, nous l'avons doté d'une alimentation secteur. Donc, aucun risque de se ruiner en piles.

Un simple interrupteur marche/arrêt, associé à une LED de contrôle,

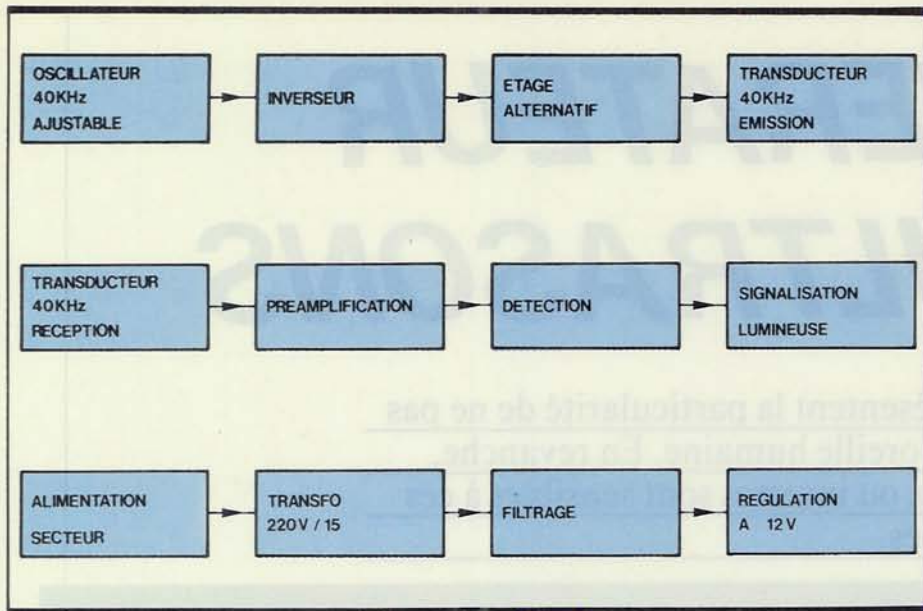


Fig. 1 Synoptique complet.

permettra de mettre en marche notre dispositif. Notre générateur pourra, par conséquent, être branché en permanence.

Le réglage de la fréquence émise, indispensable pour composer la dispersion de caractéristiques selon les composants utilisés, est facilitée par un dispositif de contrôle. On a ainsi l'assurance, sans aucun appareil de mesure, que l'oscillateur est correctement calé sur la fréquence la plus appropriée.

II - PRINCIPE DE FONCTIONNEMENT

Un oscillateur 40 kHz génère la fréquence de base. Il n'est cependant pas possible d'obtenir systématiquement cette fréquence, du fait des tolérances de composants. C'est pourquoi un ajustage manuel a été prévu.

La sortie de l'oscillateur est simple, alors qu'il nous faut deux signaux inversés. Un étage inverseur nous donne un signal d'horloge symétrique par rapport à l'oscillateur.

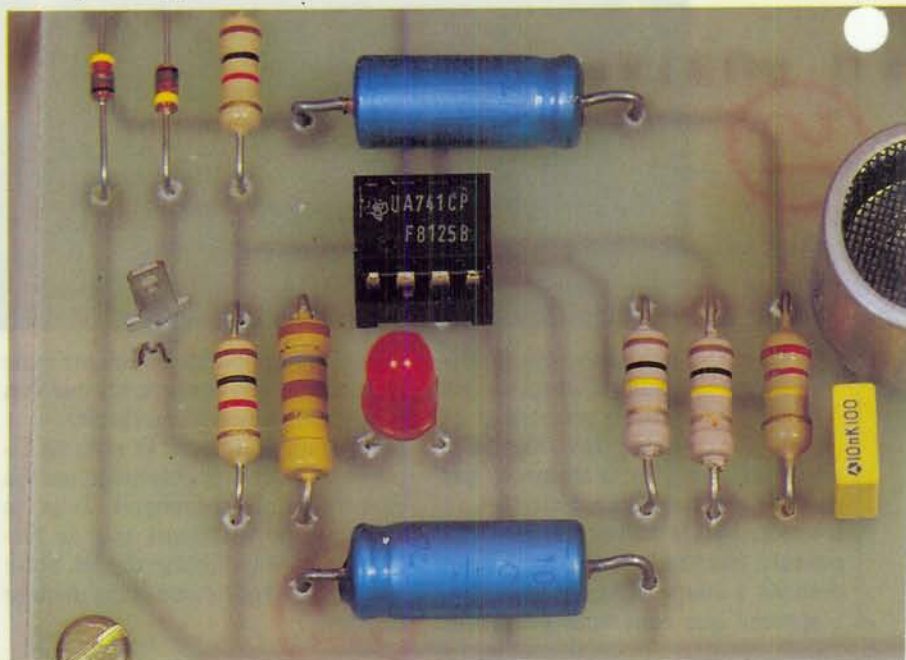
Ces signaux sont trop faibles pour pouvoir être employés directement. Un étage à transistors nous assure la commutation de façon à obtenir une tension alternative de puissance qui pourra alors être transmise au transducteur d'émission.

Si l'utilisation d'un fréquencemètre digital est la solution de luxe pour caler l'oscillateur, nous avons pensé aux lecteurs démunis d'un tel appareil. Pour cela, nous employons le transducteur réception qui, en règle générale, est vendu conjointement avec le transducteur émission.

Ces composants étant très sélectifs au point de vue fréquence, il est clair que si le transducteur réception délivre une tension maximale, nous avons l'assurance que la fréquence émission est juste la fréquence centrale des transducteurs.

Pour cela, le signal issu du transducteur réception est amplifié, puis une détection nous procure une tension pseudo-continue avec un filtrage sommaire. Il nous suffit de commander une LED de contrôle qui s'allumera lorsque nous obtiendrons une tension maximale.

Le 741 facile d'approvisionnement.



III - FONCTIONNEMENT ELECTRONIQUE

Nos lecteurs reconnaîtront facilement le montage des portes A et B en oscillateur. La fréquence de fonctionnement est principalement déterminée par R_2 , R_3 et C_2 . La présence de R_1 permet de garantir une bonne stabilité de l'oscillateur.

Le signal rectangulaire sur la sortie B_4 est inversé par la porte C. En C_{10} , nous retrouvons notre signal d'oscillateur, avec la particularité d'être inversé. En supposant qu'à l'instant t C_{10} soit au niveau 1. De ce fait, D_{11} est obligatoirement au niveau 0. T_4 , non polarisé par R_{14} , reste bloqué.

En revanche, T_2 est polarisé par R_9 . Son collecteur présente alors sensiblement 0 V. Cela nous permet de commander T_3 par +, émetteur de T_3 , base de T_3 , R_{13} , collecteur de T_2 , émetteur de T_2 et masse. Le collecteur de T_3 délivre alors un + 12 V qui est transmis au transducteur émission. Remarquons que, en conduisant, T_3 s'oppose à la polarisation de T_1 qui reste donc bloqué.

A l'instant t_1 , l'oscillateur a changé de signal : B_4 est au niveau 1, C_{10} au niveau 0 et D_{11} au niveau 1. La configuration est alors totalement différente : T_4 devient conducteur et permet de polariser T_1 . Nous retrouvons, dans ce cas, un + 12 V sur la borne gauche du transducteur, tandis que la borne droite est la masse grâce au collecteur de T_4 . Notons également que la conduction de T_1 assure le blocage de T_3 .

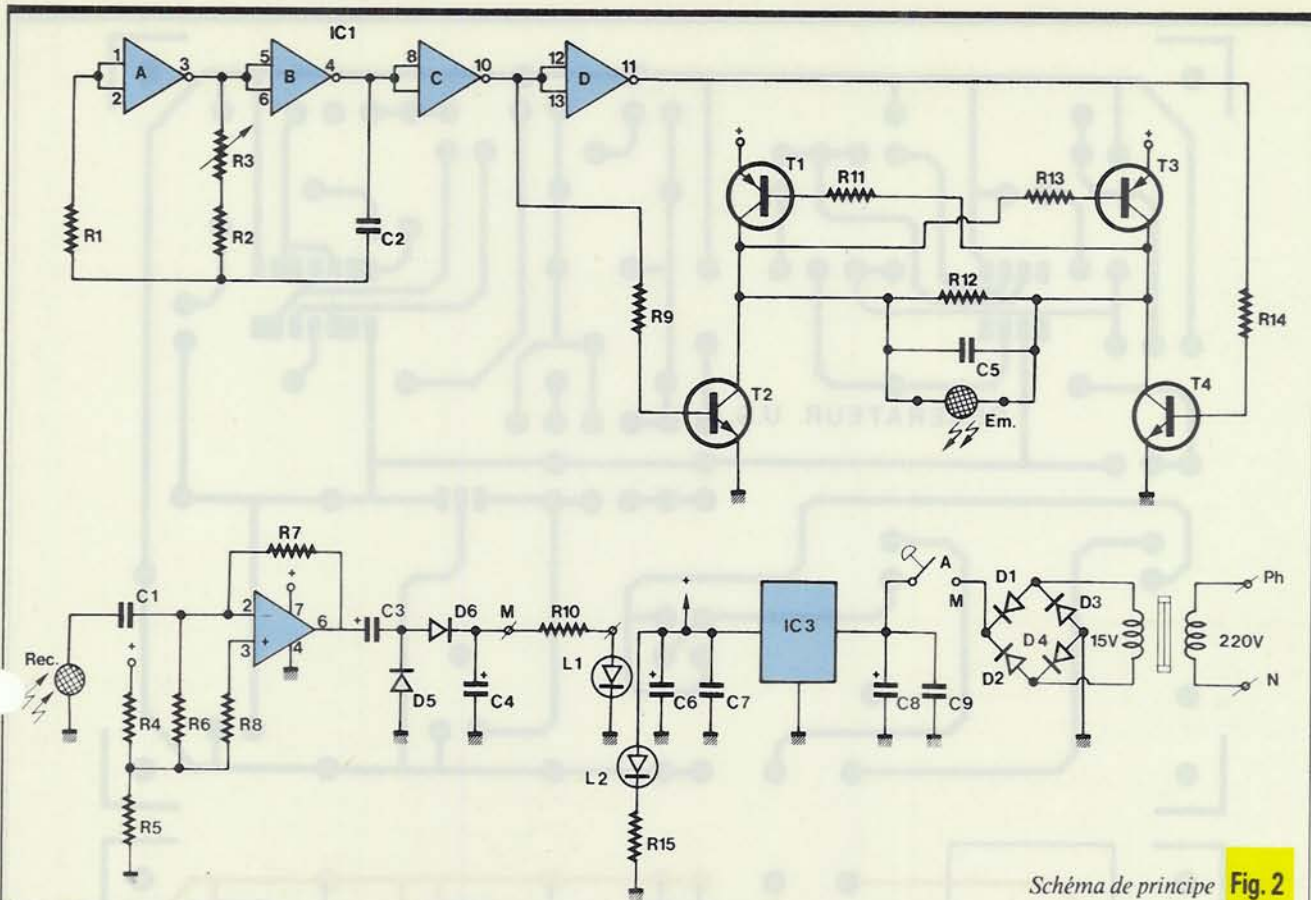


Schéma de principe Fig. 2

Aux bornes du transducteur émission, nous retrouvons donc un signal carré de 12 V d'amplitude. C₅ permet d'arrondir légèrement ces carrés afin de pouvoir attaquer le transducteur dans de bonnes conditions. La partie réception de notre montage utilise le transducteur réception. Le signal à ses bornes est particulièrement faible et donc inexploitable

directement. Pour cela, nous recourons à notre habituel ampli opérationnel, alias 741. Pour plus de performances, ce circuit demande une alimentation symétrique (+ V et - V par rapport à la masse). Nous avons choisi la solution de facilité en créant une masse fictive (flottante) avec l'alimentation. Si l'on place deux résistances de va-

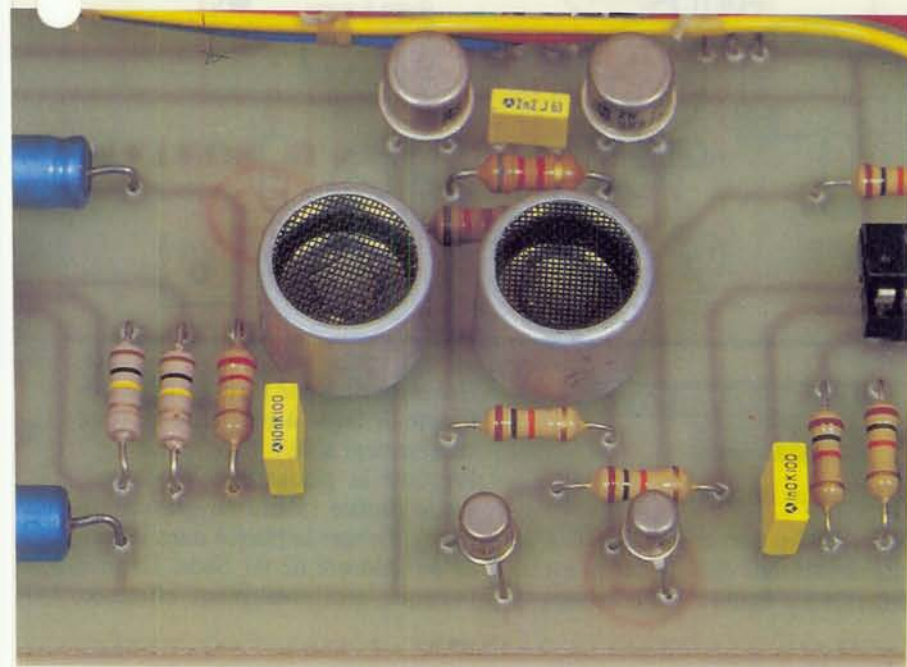
leur égale, relativement faibles, nous obtiendrons, au point milieu, la moitié de la tension d'alimentation. Nous considérons ce point comme une masse. Dans notre cas, le + 12 V sera donc à + 6 V par rapport à cette masse, tandis que l'ancienne masse sera à - 6 V. Notre 741 est donc bien alimenté en symétrique et ne se doute de rien...

Le montage du 741 reste très simple : attaque par entrée - (inverseuse). Entrée + reliée à la masse. Le gain de cet étage est donné par R₇ principalement.

En sortie 6 du 741 (IC₂), nous retrouvons notre tension amplifiée, mais alternative. Ce signal arrive sur l'étage détecteur. Les alternances positives permettent de charger C₄ via C₃ et D₆, tandis que les alternances négatives sont éliminées par C₃ et D₅. La tension continue aux bornes de C₄ nous permettra d'allumer L₁ (LED de réglage) dont le courant sera limité par R₁₀.

Cet allumage ne s'effectuera que si le transducteur réception reçoit une tension maximale, donc si l'oscillateur est correctement réglé. L'alimentation n'appelle aucun commentaire. Il s'agit d'un montage d'alimentation classique à régulateur intégré.

Gros plan sur les transducteurs.



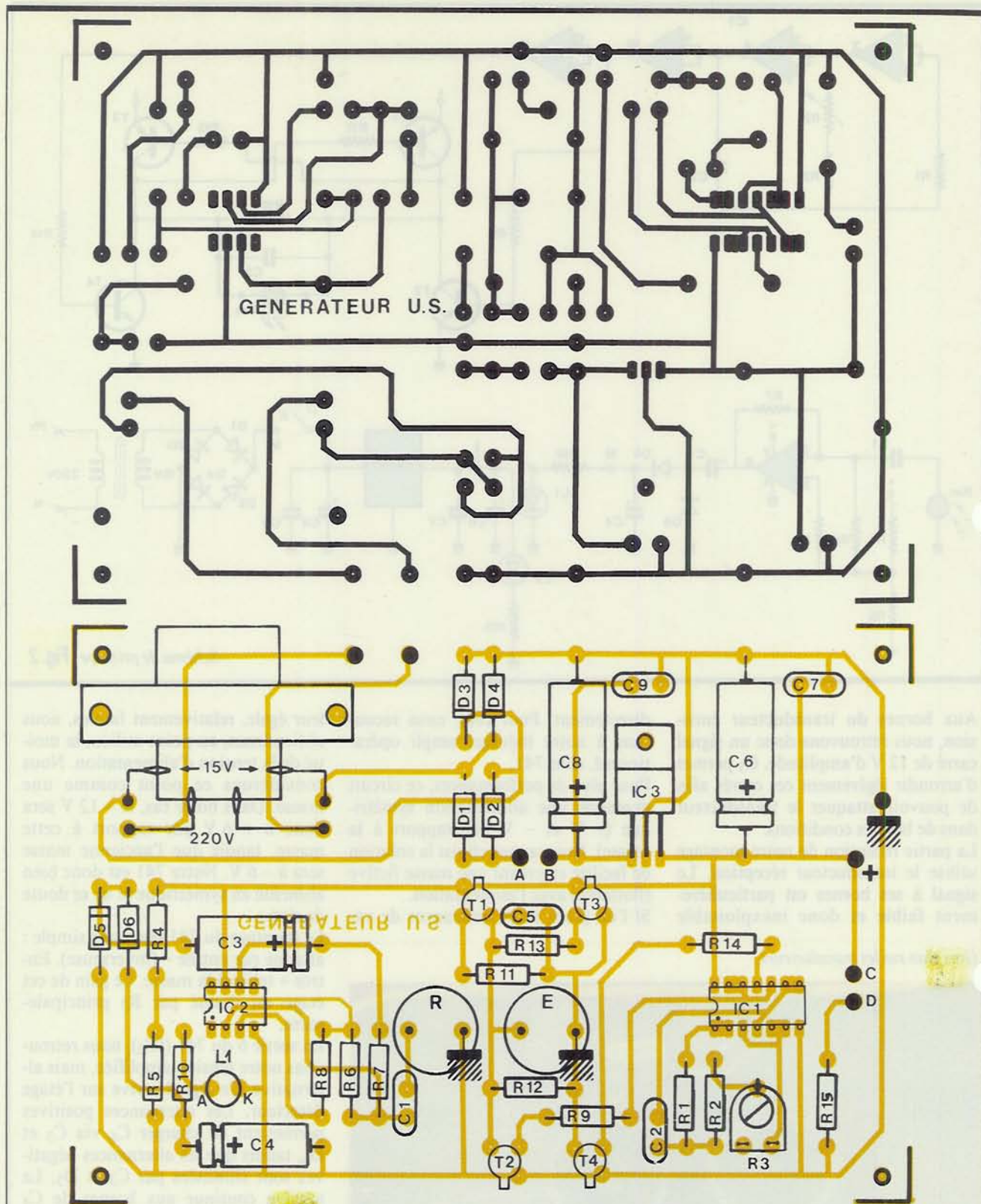


Fig. 3 et 4 Détails de réalisation à l'échelle.

IV - REALISATION PRATIQUE

A - Circuit imprimé

Notre réalisation a fait l'objet d'un circuit imprimé dont le dessin est représenté à la figure 3. Nous avons pré-

férèe recourir à une carte de taille suffisante de façon à permettre un tracé relativement aéré.

Préparer la plaquette selon la méthode choisie (photo ou gravure directe). Plonger la plaque dans le bain de perchlore de fer tiède. Lorsque l'attaque sera totalement effectuée,

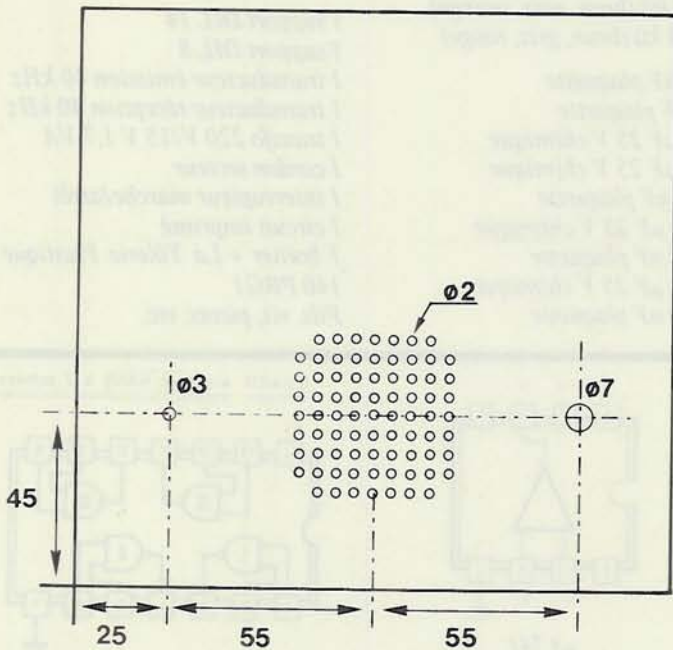
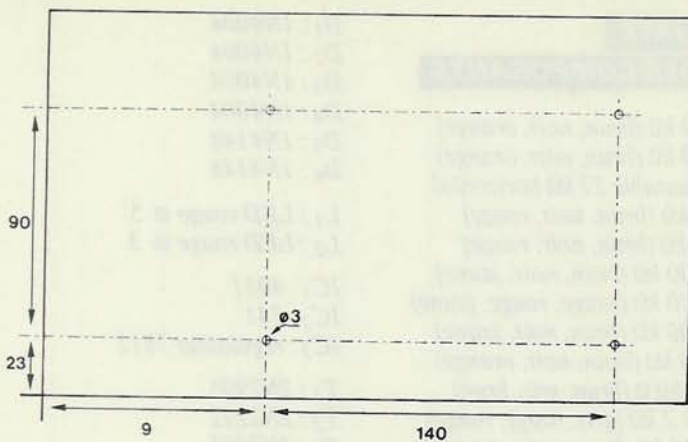


Fig. 5 et 6 Plan de découpe du coffret.



Le montage en coffret « Tolerie Plastique ».

procéder au rinçage à grande eau, puis au séchage, avec un sèche-cheveux par exemple.

Réaliser les différents perçages : 0,8 mm pour les circuits intégrés et les petits composants, 1,1 mm pour les éléments les plus encombrants (ajustables, picots, diodes) et 3 mm pour les trous de fixation.

Procéder à l'implantation des composants en respectant soigneusement la figure 4. Certains composants sont polarisés (diodes, condensateurs, LED, transistors). Il convient donc d'être attentif sur ce point afin d'éviter une destruction possible. Noter que les transducteurs sont repérés E pour le transducteur émission et R pour la réception. Précisons que la borne reliée au boîtier des transducteurs doit être reliée à la masse.

Ne pas oublier de prévoir des supports pour les circuits intégrés. Leur prix est abordable et permet de faciliter la maintenance. Les circuits intégrés ne seront insérés sur leur support qu'au moment des essais. Procéder à un dernier contrôle afin de déceler toute anomalie.

B - Préparation du coffret

Le fond du boîtier sera percé selon la figure 5. Prévoir également à l'arrière le trou de passage du fil secteur (06). Le couvercle sera réalisé conformément à la figure 6.

Repérer le couvercle avec des lettres transfert Mécanorma pour une présentation soignée.

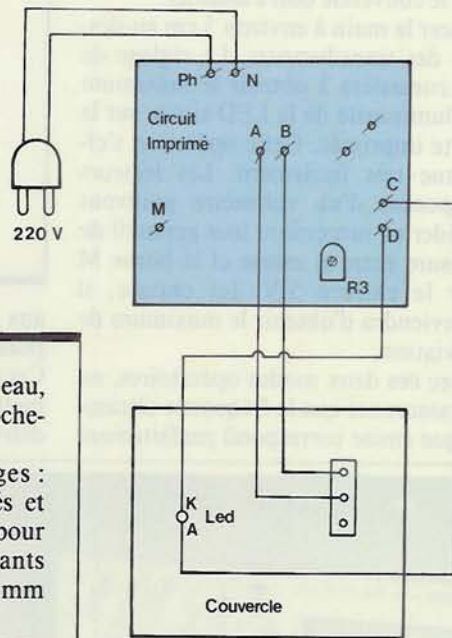
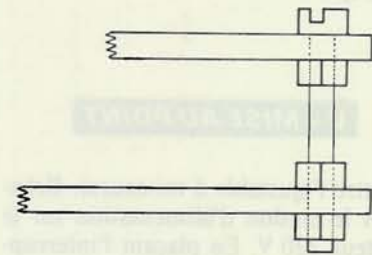


Fig. 7 et 8 Plan de câblage.

Fixer l'interrupteur et la LED de contrôle. Si cette dernière est incluse dans un boîtier à fixation par écrou, le travail sera facilité. Dans le cas contraire, il suffira de coller la LED sur le couvercle à l'Araldite. Munir la carte imprimée de quatre

entretoises confectionnées avec des boulons de 3 mm (fig. 7).

Mettre en place la carte imprimée à son emplacement au fond du coffret. Ménager un espace de 1 cm environ entre le coffret et la face cuivrée de la carte imprimée.

Réaliser le câblage interne selon la figure 8. Cette opération, réduite à sa plus simple expression, ne doit poser aucun problème, si l'on prend soin d'utiliser du fil de couleur.

Noter que des bornes sont prévues pour l'alimentation et les mesures. Elles ont pour rôle de faciliter les opérations de maintenance et de mise au point.

Mettre en place les circuits intégrés sur leur support respectif en prenant bien soin de veiller à leur orientation (fig. 4).

V - MISE AU POINT

Mettre l'ajustable à mi-course. Brancher le cordon d'alimentation sur le secteur 220 V. En plaçant l'interrupteur sur marche, la LED rouge située sur le couvercle doit s'allumer.

Placer la main à environ 5 cm au-dessus des transducteurs. Le réglage de R_3 consistera à obtenir le maximum de luminosité de la LED située sur la carte imprimée. Cette opération s'effectue très facilement. Les lecteurs disposant d'un voltmètre pourront s'aider en raccordant leur appareil de mesure entre la masse et la borne M sur le calibre 5 V. Ici encore, il conviendra d'obtenir le maximum de déviation.

Avec ces deux modes opératoires, on a l'assurance que la fréquence ultrasonique émise correspond parfaitement

LISTE DES COMPOSANTS

R_1 : 10 k Ω (brun, noir, orange)
 R_2 : 10 k Ω (brun, noir, orange)
 R_3 : ajustable 22 k Ω horizontal
 R_4 : 1 k Ω (brun, noir, rouge)
 R_5 : 1 k Ω (brun, noir, rouge)
 R_6 : 100 k Ω (brun, noir, jaune)
 R_7 : 220 k Ω (rouge, rouge, jaune)
 R_8 : 100 k Ω (brun, noir, jaune)
 R_9 : 10 k Ω (brun, noir, orange)
 R_{10} : 180 Ω (brun, gris, brun)
 R_{11} : 8,2 k Ω (gris, rouge, rouge)
 R_{12} : 10 k Ω (brun, noir, orange)
 R_{13} : 8,2 k Ω (gris, rouge, rouge)
 R_{14} : 10 k Ω (brun, noir, orange)
 R_{15} : 1,8 k Ω (brun, gris, rouge)

C_1 : 10 nF plaquette
 C_2 : 1 nF plaquette
 C_3 : 10 μ F 25 V chimique
 C_4 : 10 μ F 25 V chimique
 C_5 : 2,2 nF plaquette
 C_6 : 470 μ F 25 V chimique
 C_7 : 100 nF plaquette
 C_8 : 470 μ F 25 V chimique
 C_9 : 100 nF plaquette

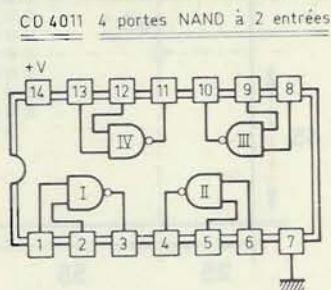
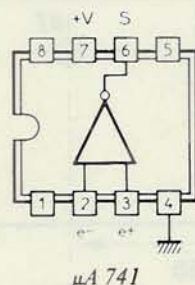
D_1 : 1N4004
 D_2 : 1N4004
 D_3 : 1N4004
 D_4 : 1N4004
 D_5 : 1N4148
 D_6 : 1N4148

L_1 : LED rouge \varnothing 5
 L_2 : LED rouge \varnothing 3

IC_1 : 4011
 IC_2 : 741
 IC_3 : régulateur 7812

T_1 : 2N2905
 T_2 : 2N2222
 T_3 : 2N2905
 T_4 : 2N2222

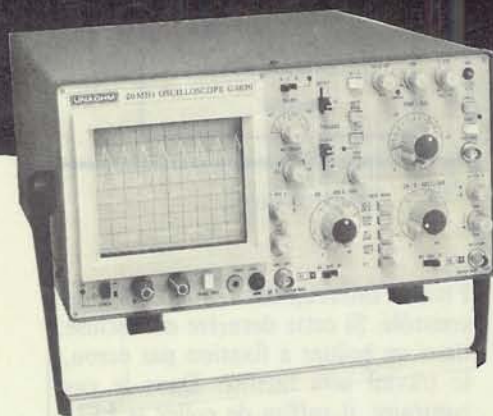
1 support DIL 14
 1 support DIL 8
 1 transducteur émission 40 kHz
 1 transducteur réception 40 kHz
 1 transfo 220 V/15 V 1,7 VA
 1 cordon secteur
 1 interrupteur marche/arrêt
 1 circuit imprimé
 1 boîtier « La Tôlerie Plastique » 160 x 140 PRG1
 Fils, vis, picots, etc.



aux transducteurs et, de ce fait, la puissance émise est maximale. Cet appareil, très simple à réaliser et à mettre au point, sera fort utile pour délivrer un signal ultrasonique qui

présente, rappelons-le, la particularité de déranger les insectes que l'on rencontre habituellement les soirs d'été...

Daniel ROVERCH



UNAOHM G4020

Oscilloscope 2 x 20 MHz

Caractéristiques

- Retard de la base de temps de 0,1 μ S à 100 MS
- Synchronisation crête à crête ou normale
- Hold off variable
- Source de synchronisation alternée I et II
- Sensibilité maximum 1 MV/CM
- Vitesse maximum 0,1 μ S
- Recherche automatique de la trace
- Testeur de composants

**PRIX SPECIAL
RENTREE**

LIVRÉ AVEC 2 SONDAS COMBINÉES

3990^F/TTC

DISPONIBLE CHEZ : ACER COMPOSANTS
 42, rue de Chabrol 75010 PARIS. Tél. : (1) 47.70.28.31
 Ouvert de 9 à 19 h (fermé lundi matin)

ACER

REUILLY COMPOSANTS
 79, bd Diderot, 75012 PARIS. Tél. : (1) 43.72.70.17
 De 9 h à 12 h 30 et de 14 h à 19 h

CONNAITRE ET COMPRENDRE LES CIRCUITS INTEGRES

Ce mois, nous examinons un sélecteur à huit entrées et à une sortie qui a la particularité d'être en mesure de présenter trois états. Il s'agit d'un circuit intégré courant, mais qui présente un haut degré de sophistication et dont les applications sont intéressantes.

Il s'agit d'un sélecteur d'information comportant 8 entrées et dont le contrôle revient à 3 autres entrées. Il ne comporte qu'une seule sortie pouvant prendre 3 états : un état bas, un état haut et un état « haute impédance » qui est en quelque sorte un découplage avec la partie interne du circuit ; tout se passe comme si la sortie était « en l'air » dans ce troisième état.
Alimentation : 3 à 18 V.
Courant de sortie limité à une dizaine de milliampères sous une tension d'alimentation de 10 V.

I - BROCHAGE

Le circuit se présente sous la forme d'un boîtier rectangulaire comportant 16 broches de raccordement « dual in line » (2 rangées de 8). Le « plus » de l'alimentation est à raccorder à la broche n° 16, tandis que le « moins » est à relier à la broche n° 8.

Les 8 entrées « DATA » sont contrôlées par 3 entrées binaires « SELECT CONTROL » (comptage de 0 à 7). Une entrée « INHIBIT » permet la neutralisation du circuit intégré. Enfin, l'entrée « 3 STATE DISABLE » autorise le découplage de la sortie en la rendant « haute impédance ».

Une seule sortie « SELECT OUTPUT » est prévue pour récupérer l'information disponible sur une entrée donnée de ce sélecteur.

II - FONCTIONNEMENT

L'entrée « INHIBIT » doit être reliée à un état bas pour un fonctionnement normal du sélecteur. Dans ce cas, et à condition que l'entrée « 3 STATE DISABLE » se trouve également sou-

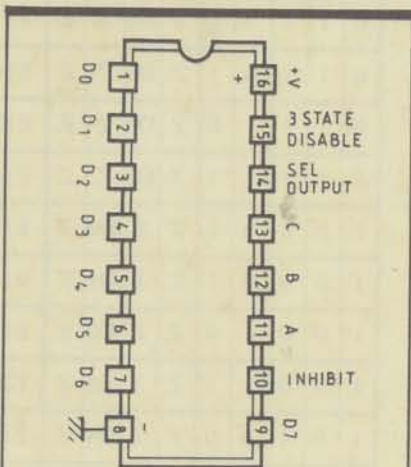


Fig. 1

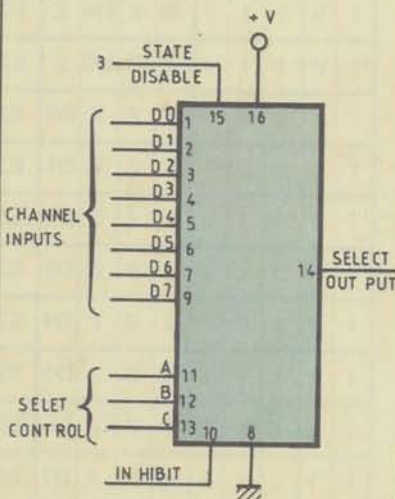


Fig. 2

mise à un état bas, la sortie « SELECT OUTPUT » présente l'état de l'entrée « DATA » sélectionnée. Ainsi, si on soumet les entrées de contrôle A, B et C aux niveaux « 1 0 1 » par exemple, la sortie « SELECT OUTPUT » présente l'état de l'entrée « DATA » D5.

Si on soumet l'entrée « INHIBIT » à un état haut, la sortie « SELECT OUTPUT » présente indifféremment un état bas, quels que soient les niveaux présentés aux entrées « DATA » et « SELECT CONTROL ». Cela est vrai à condition toutefois que l'entrée « 3 STATE DISABLE » passe en « haute impédance » ; c'est donc le découplage caractérisé par ce fameux troisième état.

Ce phénomène se produit quels que soient les états auxquels sont soumises toutes les autres entrées.

SEL. CONT.			INH.	3 STATE DISABLE	SEL. OUTPUT
C	B	A			
0	0	0	0	0	D0
0	0	1	0	0	D1
0	1	0	0	0	D2
0	1	1	0	0	D3
1	0	0	0	0	D4
1	0	1	0	0	D5
1	1	0	0	0	D6
1	1	1	0	0	D7
*	*	*	1	0	0
*	*	*	*	1	HAUTE Z

Fig. 3

III - UTILISATION

La figure 4 illustre la réalisation d'un dispositif de multiplexage comportant 32 entrées, et, bien entendu, une seule sortie. En examinant la table de fonctionnement, nous observons :

- que IC₁ est opérationnel pour les 8 premières entrées ;
- que IC₂ est opérationnel pour les 8 entrées suivantes, et ainsi de suite jusqu'à IC₄.

Dans chaque cas, un circuit étant opérationnel, les trois autres présentent un état « haute impédance » au niveau de leur sortie.

Ainsi, lorsque l'on présente le nombre binaire « 1 0 1 1 0 » (sens de lecture E D C B A) :

- la sortie output du dispositif présente l'état disponible sur l'entrée E23, c'est-à-dire D6 de IC₃ ;
- les sorties « SELECT OUTPUT » passent en haute impédance pour IC₁, IC₂ et IC₄, grâce à une commande appropriée des entrées « 3 STATE DISABLE » au moyen de portes NAND et inverseuses montées sur les canaux E et D.

Fonctionnement

E	D	C	B	A	SEL.OUT				OUT PUT
					IC ₁	IC ₂	IC ₃	IC ₄	
0	0	0	0	0	D0	Z	Z	Z	E1
0	0	0	0	1	D1	Z	Z	Z	E2
0	0	0	1	0	D2	Z	Z	Z	E3
0	0	0	1	1	D3	Z	Z	Z	E4
0	0	1	0	0	D4	Z	Z	Z	E5
0	0	1	0	1	D5	Z	Z	Z	E6
0	0	1	1	0	D6	Z	Z	Z	E7
0	0	1	1	1	D7	Z	Z	Z	E8
0	1	0	0	0	Z	D0	Z	Z	E9
0	1	0	0	1	Z	D1	Z	Z	E10
0	1	0	1	0	Z	D2	Z	Z	E11
0	1	0	1	1	Z	D3	Z	Z	E12
0	1	1	0	0	Z	D4	Z	Z	E13
0	1	1	0	1	Z	D5	Z	Z	E14
0	1	1	1	0	Z	D6	Z	Z	E15
0	1	1	1	1	Z	D7	Z	Z	E16
1	0	0	0	0	Z	Z	D0	Z	E17
1	0	0	0	1	Z	Z	D1	Z	E18
1	0	0	1	0	Z	Z	D2	Z	E19
1	0	0	1	1	Z	Z	D3	Z	E20
1	0	1	0	0	Z	Z	D4	Z	E21
1	0	1	0	1	Z	Z	D5	Z	E22
1	0	1	1	0	Z	Z	D6	Z	E23
1	0	1	1	1	Z	Z	D7	Z	E24
1	1	0	0	0	Z	Z	Z	D0	E25
1	1	0	0	1	Z	Z	Z	D1	E26
1	1	0	1	0	Z	Z	Z	D2	E27
1	1	0	1	1	Z	Z	Z	D3	E28
1	1	1	0	0	Z	Z	Z	D4	E29
1	1	1	0	1	Z	Z	Z	D5	E30
1	1	1	1	0	Z	Z	Z	D6	E31
1	1	1	1	1	Z	Z	Z	D7	E32

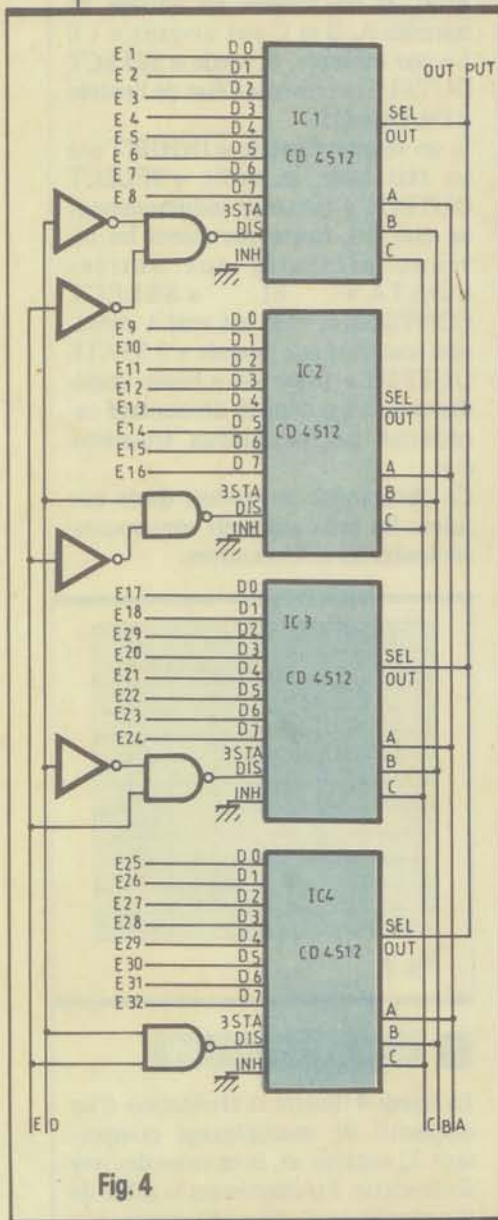


Fig. 4

Tracé du circuit imprimé du « Loveled ».

