

**13<sup>F</sup>**  
N° 70 NOUVELLE SERIE  
AVRIL 1984  
Canada : \$ 2,00  
Suisse : 4,00 FS  
Tunisie : 1,88 Din.  
Belgique : 97 FB  
Espagne : 220 Ptas  
Italie : 4.800 Lires

I.S.S.N. 0243 4911

# électronique pratique

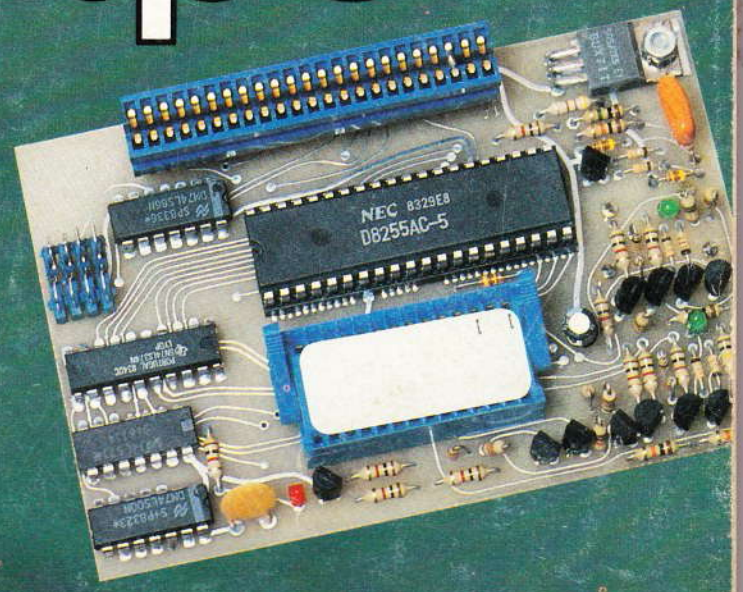
sommaire détaillé p. 40

**UN ORDINATEUR DE BORD**

**PÉRIPHÉRIQUES POUR ZX81**

**UN BUZZER MUSICAL**

**UNE PENDULETTE  
À SONNERIE**



ADMINISTRATION-REDACTION-VENTES : Société des Publications Radio-Électriques et Scientifiques.



Société anonyme au capital de 120 000 F.  
2 à 12, rue Bellevue, 75940 Paris Cedex 19.  
Tél. : 200.33.05. - Télex PVG 230 472 F  
Directeur de la publication : A. LAMER  
Directeur honoraire : Henri FIGHIERA « Le précédent numéro a été tiré à 124 500 ex. »  
Rédacteur en chef : Bernard FIGHIERA  
Maquettes : Jacqueline BRUCE

Couverture : M. Raby. Avec la participation de M. Archambault, C. Voukoutakos, D. Roverch, G. Charpentier, R. Knoerr, J. Legast, A. Garrigou, H. Schreiber, G. Isabel.  
La Rédaction d'Électronique Pratique décline toute responsabilité quant aux opinions formulées dans les articles, celles-ci n'engagent que leurs auteurs.

PUBLICITE : Société Auxiliaire de Publicité, 70, rue Compans, 75019 Paris. - Tél. : 200.33.05 (lignes groupées) CCP Paris 3793-60

Chef de Publicité : Alain OSSART  
Secrétaire : Sabine TEMINE  
Abonnements et promotion : Solange GROS

ABONNEMENTS : Abonnement d'un an comprenant : 11 numéros ELECTRONIQUE PRATIQUE - Prix : France : 104 F. Etranger : 165 F

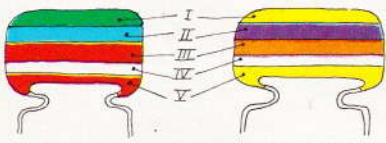
Nous laissons la possibilité à nos lecteurs de souscrire des abonnements groupés, soit :

LE HAUT-PARLEUR + ELECTRONIQUE PRATIQUE à 190 F - Etranger à 325 F  
SONO + LE HAUT-PARLEUR + ELECTRONIQUE PRATIQUE à 285 F - Etranger à 480 F

En nous adressant votre abonnement précisez sur l'enveloppe « SERVICE ABONNEMENTS », 2 à 12, RUE BELLEVUE, 75940 PARIS CEDEX 19.

Important : Ne pas mentionner notre numéro de compte pour les paiements par chèque postal - Prix d'un numéro .... 13 F  
Les règlements en espèces par courrier sont strictement interdits.

ATTENTION ! Si vous êtes déjà abonné, vous faciliterez notre tâche en joignant à votre règlement soit l'une de vos dernières bandes-adresses, soit le relevé des indications qui y figurent. ●  
Pour tout changement d'adresse, joindre 1 F et la dernière bande.



5600 pF

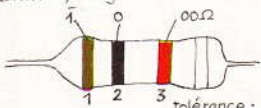
47000 pF

IV : Tolérance  
blanc ± 10%  
noir ± 20%

V : tension  
rouge 250V  
jaune 400V

| I<br>1 <sup>er</sup> chiffre | II<br>2 <sup>ème</sup> chiffre | III<br>multiplicateur |
|------------------------------|--------------------------------|-----------------------|
| 0                            | 0                              | X 1                   |
| 1                            | 1                              | X 10                  |
| 2                            | 2                              | X 100                 |
| 3                            | 3                              | X 1 000               |
| 4                            | 4                              | X 10 000              |
| 5                            | 5                              | X 100 000             |
| 6                            | 6                              |                       |
| 7                            | 7                              |                       |
| 8                            | 8                              |                       |
| 9                            | 9                              |                       |

exemple : 10.000 pF, ± 10%, 250V distribution des couleurs : marron, noir, orange, blanc, rouge.



tolérance : or ± 5% argent ± 10%

1<sup>ère</sup> bague 1<sup>er</sup> chiffre  
2<sup>ème</sup> bague 2<sup>ème</sup> chiffre  
3<sup>ème</sup> bague multiplicateur

| 0 | 1 | X 1         |
|---|---|-------------|
| 1 | 1 | X 10        |
| 2 | 2 | X 100       |
| 3 | 3 | X 1 000     |
| 4 | 4 | X 10 000    |
| 5 | 5 | X 100 000   |
| 6 | 6 | X 1 000 000 |
| 7 | 7 |             |
| 8 | 8 |             |
| 9 | 9 |             |

# électronique pratique

70  
AVRIL 84

SOMMAIRE

## REALISEZ VOUS-MÊMES

|  |    |
|--|----|
| Un périodemètre économique 4 s à 0,2 s ± 0,2 % | 41 |
| Un ordinateur de bord                          | 50 |
| Un synchronisateur de diapos                   | 62 |
| Une sonde logique                              | 69 |
| Un buzzer musical                              | 76 |
| Une pendulette à sonnerie                      | 82 |

## KITS

|   |     |
|---|-----|
| La chambre d'écho digitale DIGECHO 64 K JOKIT | 105 |
|---|-----|

## PRATIQUE / INITIATION

|   |     |
|---|-----|
| Le générateur de fonction DE 84 DEMAIN ELECTRONIC | 58  |
| Périphériques pour ZX 81                          | 72  |
| Initiation au Basic                               | 110 |
| Les technigrammes                                 | 117 |
| Les programmes du ZX 81                           | 119 |
| Divers  | 144 |

## DIVERS

|              |     |
|--------------|-----|
| Abonnements  | 144 |
| Nos Lecteurs | 145 |



GADGETS



AUTO



PHOTO



MESURES



HI-FI



MODELISME  
FERROVIAIRE



CONFORT



JEUX

Un fréquencemètre digital, même de haut de gamme est très imprécis dans les très basses fréquences ; il est alors plus rationnel de mesurer la période du signal d'entrée. L'emploi d'un périodemètre étant peu fréquent, nous avons écarté la lecture digitale, très précise, mais aussi très onéreuse. Notre appareil se relie simplement à un contrôleur en position

« V = ». L'amplitude du signal d'entrée est comprise entre 200 mV et 15 V. Son électronique n'utilise que des composants classiques et bon marché.

## PERIODEMETRE

### ECONOMIQUE (4s à 0,1ms $\pm 2\%$ )



## Poisons le problème

**R**appelons que la période est la durée entre deux pics identiques d'un signal alternatif ; son symbole est la lettre T. C'est l'inverse de la fréquence : autrement dit,  $T = 1/F$ , mais avec T en secondes et F en hertz, aussi est-il plus commode d'écrire :

$$T(\text{ms}) = 1\,000/F(\text{Hz})$$

Par exemple, pour  $F = 50 \text{ Hz}$ ,  
 $T = 1\,000 : 50 = 20 \text{ ms}$ .

Un fréquencemètre digital est en fait un compteur d'impulsions (par exemple, les fronts montants du signal), qui n'est « ouvert » que pendant des durées d'une seconde exactement (= temps de « gate ») : il affiche donc la fréquence en hertz.

Or tout affichage digital ne peut être précis qu'à  $\pm 1$  digit (celui de droite) ; et que se passe-t-il s'il reçoit une fréquence de 2 Hz ? Il affiche 2, 3 ou 1 Hz ! Soit 50 % d'erreur, et il ne peut faire mieux, sinon il faudrait un temps de gate de dix secondes ce qui serait délirant. Par contre, pour 2 Hz, la période est de 500 ms, c'est facilement mesurable : il suffirait d'envoyer une fréquence interne étalon en 1 000 Hz et de compter ces impulsions, le temps de

gate étant le temps entre deux pics du signal : la période. Certains fréquencemètres digitaux possèdent cette commutation en période-mètre ; ils sont, hélas, rares et plutôt onéreux.

Le périodemètre que nous avons imaginé, s'il est de prix modique, est par contre, d'un fonctionnement plus complexe parce que plus « détourné » ; sa précision est de l'ordre de  $\pm 1$  à  $\pm 2$  %, suffisante dans la majorité des cas.

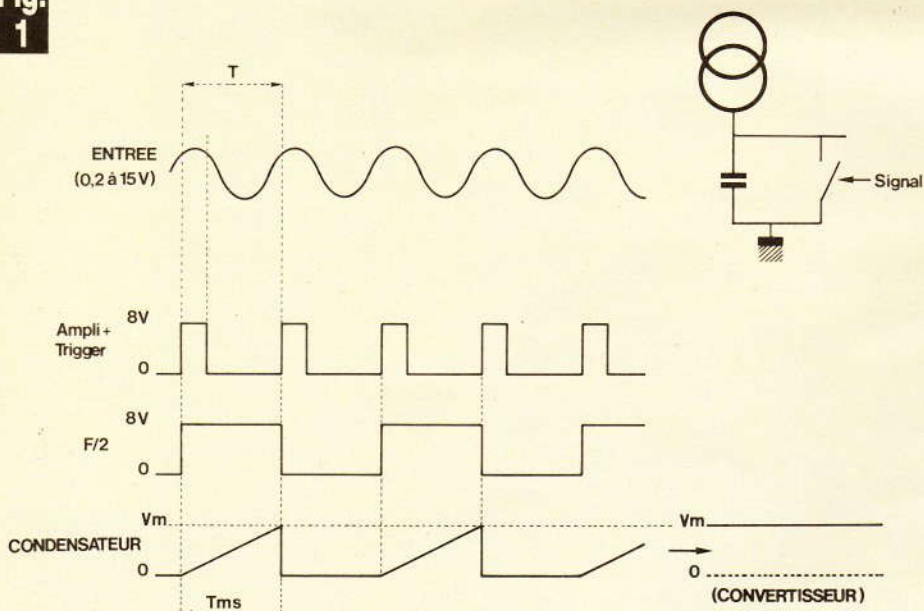
## Le principe de fonctionnement (fig. 1)

Un condensateur est chargé en courant constant, la tension à ses bornes monte donc **linéairement**. Mais des impulsions régulières provenant du signal à mesurer déchargent régulièrement ce condensateur à la masse. La **tension de sommet** sur le condensateur est donc proportionnelle au laps de temps entre deux décharges, la période du signal. Ces tensions de crêtes sont converties en une **tension continue** (0 à 4,8 V) que l'on mesure avec un voltmètre. On s'est bien sûr arrangé pour avoir des calibres exprimés en millisecondes par millivolt.

Ce principe général est assez simple, mais pour en faire un appareil sérieux, il faut s'entourer de précautions qui vont compliquer le schéma réel. A commencer par le signal d'entrée, d'amplitude et de forme quelconques. On va tout d'abord l'amplifier, le transformer en signal carré d'amplitude fixe (8 V), et enfin fixer son rapport cyclique à 1/1, c'est-à-dire les durées à 8 V égales aux durées à 0 V. Pour cela, on divise sa fréquence par deux, par une bascule JK, méthode classique. C'est ce signal « sur mesures » qui va commander les charges et décharges du condensateur : temps hauts = charge ; temps bas = décharge. Tout cela est résumé sur la **figure 1**.

Deuxième problème, le convertisseur qui doit fournir une tension continue égale à l'ultra-brève tension maxi  $V_m$  atteinte sur le condensateur. Problème résolu grâce aux ampli-op à haute impédance d'entrée : une « diode sans seuil » charge un gros électrochimique à cette tension de crête ; il ne peut se décharger que manuellement par action sur un inter-poussoir. Après adaptation d'impédance, c'est cette tension que l'on mesure enfin.

Fig. 1



**Sans mise en forme, le signal d'entrée commande la charge et décharge d'un condensateur.**

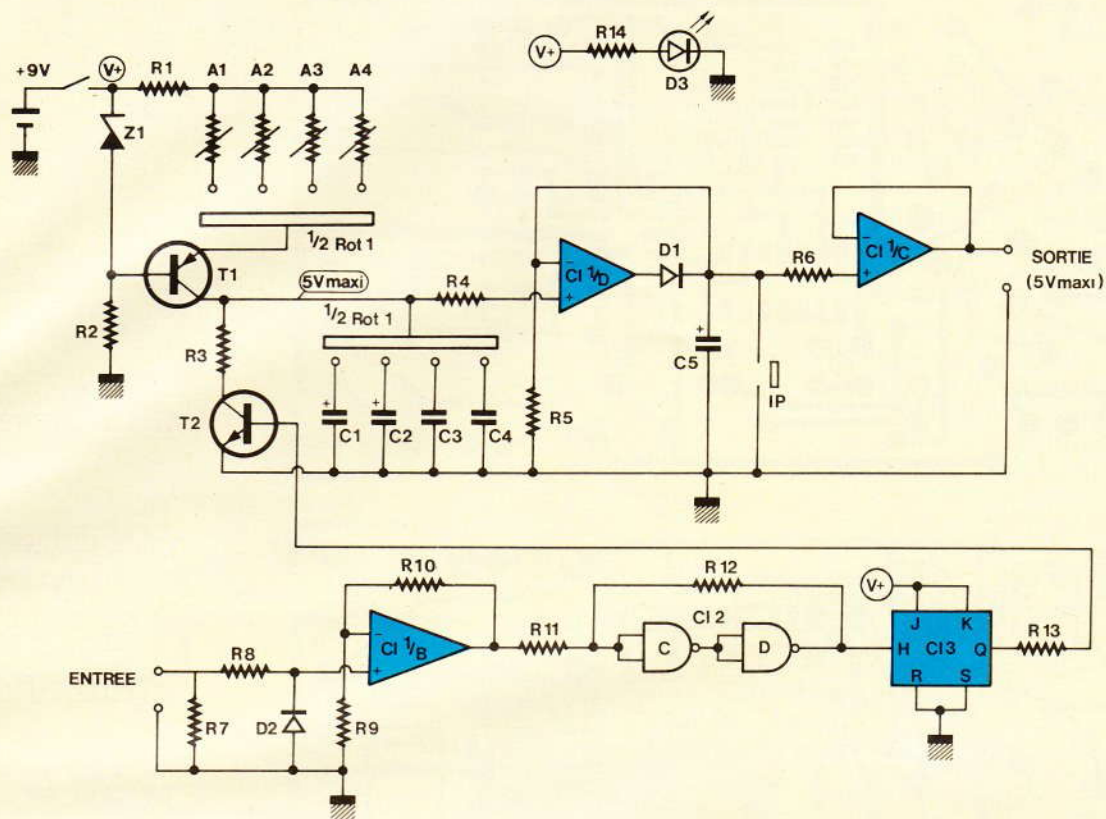
## Le schéma électronique (fig. 2)

**Le générateur de courant constant** est des plus classiques : un transistor PNP,  $T_1$ , et une zener  $Z_1$ . Dans la charge émetteur, nous avons en série la résistance talon  $R_1$  et un des ajustables  $A_1$  à  $A_4$  (calibres). L'intensité est de l'ordre de  $30 \mu\text{A}$ , et bien sûr indépendante de la tension d'alimentation (la zener).

**Le condensateur** en service,  $C_1$  à  $C_4$ , est sélectionné par le même rotacteur  $Rot_1$  qui commute les ajustables  $A_1$  à  $A_4$ . Il est impératif que ces quatre condensateurs soient **sans fuite** ; donc des tantales ou des polyesters. Surtout pas d'électrochimiques ! Pensez aux  $30 \mu\text{A}$ ...

**La décharge** de ces condensateurs s'effectue par le transistor  $T_2$ , protégé par  $R_3$  ( $10 \Omega$ ). La brève intensité de décharge pouvant approcher 500 mA, nous avons monté un 2N1711, mais sans radiateur. La

**Fig. 2**



**Un schéma d'aspect complexe qui n'est qu'un puzzle de montages classiques.**

base est protégée par la résistance R<sub>13</sub>.

Le convertisseur utilise deux des quatre ampli-op contenus dans un LM 324 (CI<sub>1</sub>). Le premier, associé à la diode D<sub>1</sub>, constitue une « diode sans seuil ». Cela rappelle une alimentation secteur qui ne débite pas et où, rappelons-le, le condensateur reste chargé à la tension des crêtes. Le deuxième ampli-op est monté en suiveur de tension (gain = 1). Le condensateur C<sub>5</sub> ne peut guère se décharger que par R<sub>5</sub> (1 MΩ); or, quand la fréquence d'entrée augmente, la tension crête baisse, il faut décharger C<sub>5</sub> par une brève action sur l'inter-poussoir IP : un geste répétitif qui devient vite une habitude. Rendre cette décharge automatique aurait sérieusement compliqué le schéma. La forte valeur de 470 μF pour C<sub>5</sub> peut surprendre; pour les fréquences inférieures au hertz, il faut cela.

L'amplificateur d'entrée utilise un des ampli-op de CI<sub>1</sub>; son gain en tension est de 25. De ce fait, la fréquence maxi se situe vers 10 kHz.

La résistance d'entrée R<sub>7</sub> est fixée arbitrairement à 47 kΩ. La diode D<sub>2</sub> élimine d'éventuelles alternances négatives que le LM 324 n'apprécierait pas. Attention, D<sub>2</sub> est une diode de détection au germanium pour avoir un seuil inférieur à 0,4 V. Le signal de sortie est très vaguement carré.

Le trigger lui confère des flancs bien raides. Il s'agit du montage classique avec deux portes NAND C.MOS d'un 4011 (CI<sub>2</sub>). Le signal peut alors attaquer la bascule JK en C.MOS (CI<sub>3</sub>), laquelle va commander le transistor T<sub>1</sub>. Nos essais ont montré que le signal d'entrée devait avoir une amplitude minimale de 200 mV, quelle que soit sa forme. Des signaux carrés de 0 à 15 V (le maxi de notre générateur) sont parfaitement acceptés. A fréquence fixe, la tension continue de sortie ne varie pas de 1 mV quand le signal d'entrée passe de 0,2 à 15 V.

La consommation est de 5 mA en 9 V, consommation qui passe à 18 mA si l'on monte une LED témoin verte D<sub>3</sub>.

### Le circuit imprimé (fig. 3)

Les cosses sont rassemblées sur un même côté du module. Pensez à les légèrer avant soudage.

La diode de détection D<sub>2</sub> est fragile au soudage, aussi, avant insertion, il est bon de faire une boucle sur chaque patte (voir photo).

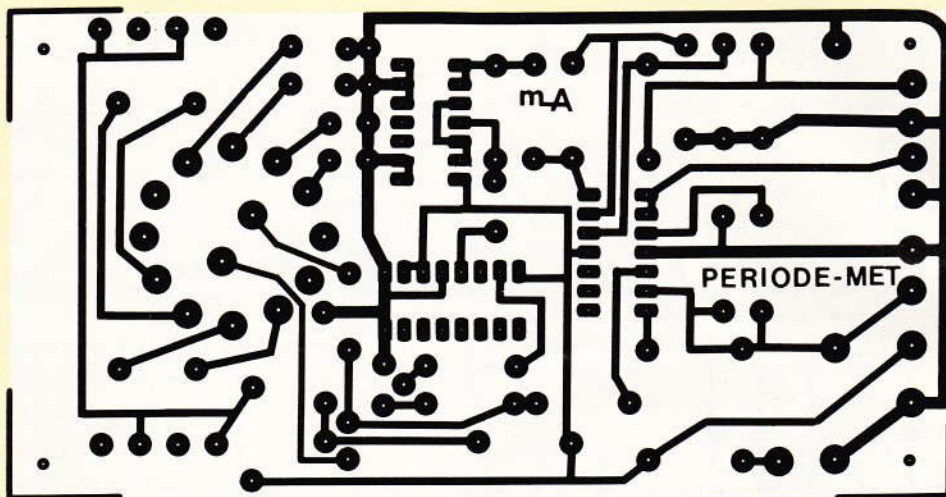
Il y a deux straps : un petit entre R<sub>12</sub> et CI<sub>3</sub>, et un moyen entre R<sub>2</sub> et CI<sub>3</sub>.

Le rotacteur ROT<sub>1</sub> est un 2 voies/6 positions que l'on bloquera à 4 positions en déplaçant sa rondelle à ergot. Il est directement soudé au circuit imprimé. Ne coupez pas son axe.

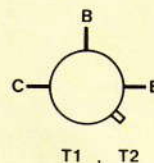
Les quatre potentiomètres ajustables A<sub>1</sub> à A<sub>4</sub> sont des modèles miniatures horizontaux.

Les gains β des deux transistors n'ont pas d'importance.

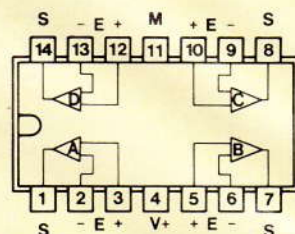
Il n'est pas nécessaire de monter les trois CI sur socles. Pensez aux précautions d'usage pour souder les CI C.MOS (fer à la terre).



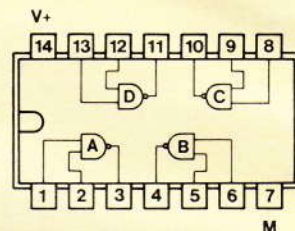
**Fig. 3**



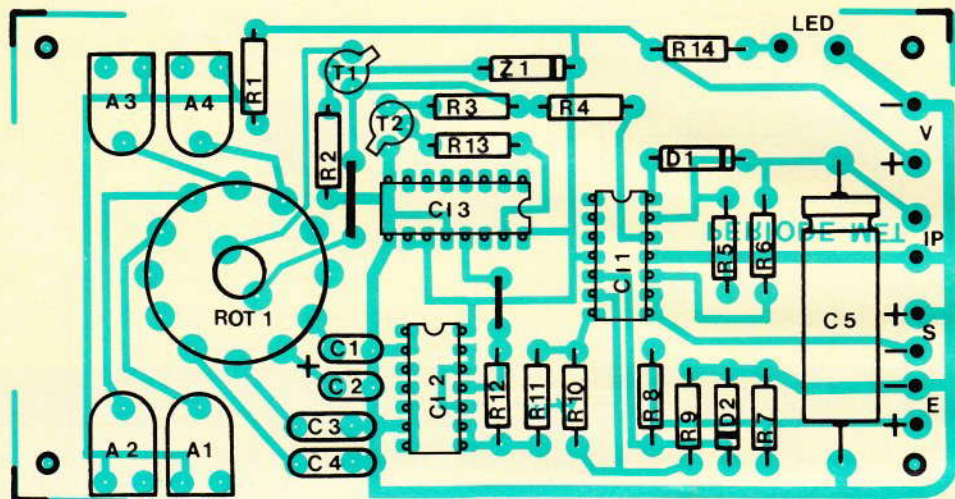
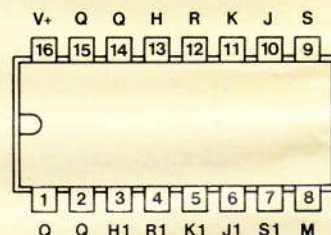
CI 1  
LM 324



CI 2  
4011



CI 3  
4027



Le tracé du circuit imprimé, publié grandeur nature, se reproduira facilement à l'aide d'éléments de transfert. L'implantation des éléments comporte deux straps de liaison.

Quatre trous d'angle  $\varnothing 3,5$  sont prévus pour la fixation du module.

La LED D<sub>3</sub> est extérieure au circuit imprimé. Toutes les résistances peuvent être en 1/4 W.

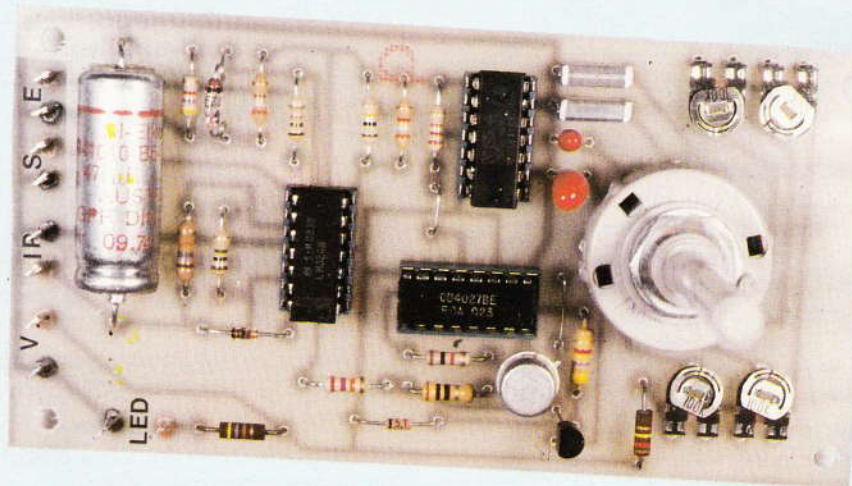


Photo 1. - Aspect de la carte imprimée.

### La mise en coffret

L'auteur a été séduit par l'originalité de présentation des nouveaux coffrets Teko « Wall » : un socle en plastique noir brillant sur lequel s'emboîte un couvercle en plastique rouge écarlate, de surface granuleuse ; donc, pas de vis d'assemblage ! De forme légèrement tronconique, ils ont vraiment de l'allure. Par la suite, ils se sont avérés très commodes à équiper ; un seul défaut : la surface du couvercle (trop granuleuse) accepte mal les caractères transferts et les films Normacolor.



Photo 2. – On respectera un parcours thermique par la diode.

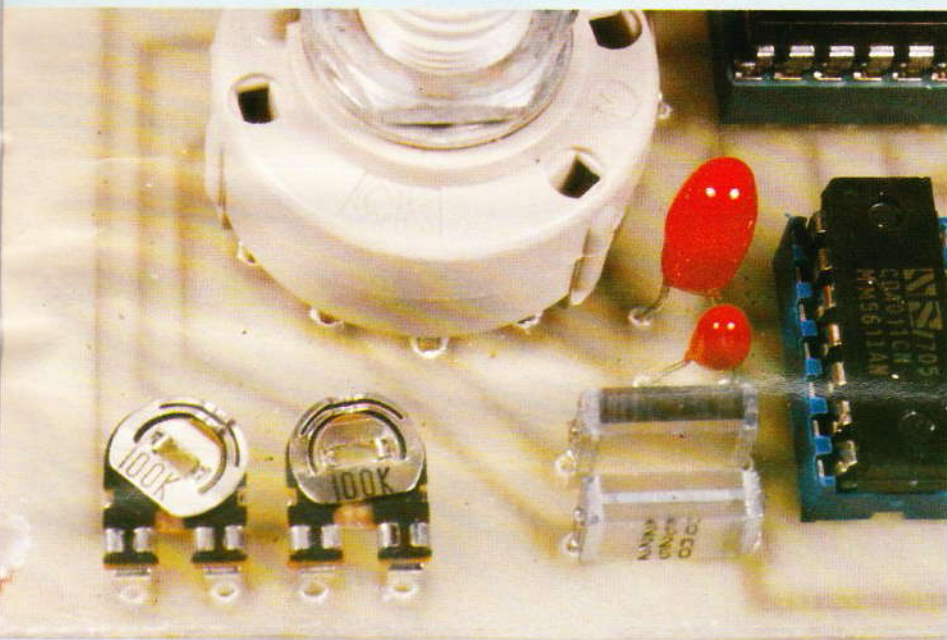


Photo 3. – Les ajustables et le rotacteur montés à même le circuit imprimé.

Nous avons utilisé le Teko Wall 3 (L = 155 ; I = 85 ; H = 60 mm). Le module est fixé par ses quatre angles sur quatre entretoises tubulaires de 10 mm. Voir plan de perçage du fond **figure 4**. Un des flancs du coffret comprend six perçages afin d'y fixer les quatre socles pour fiches banane, la LED témoin et l'inter marche-arrêt.

Le couvercle rouge ne comprend que deux trous : le passage de l'axe du rotacteur Rot<sub>1</sub> et la fixation de

l'inter-poussoir IP. Nos plans de perçage sont représentés **en vues externes**.

Il va de soi que le côté du module équipé des cosses poignard est situé près du flanc percé. Le plan de perçage de la **figure 4** devra être respecté car il permet un logement bloqué de la pile 9 V, disposée verticalement entre le module et le flanc noir percé : elle se loge entre les socles banane « masse », l'inter K<sub>1</sub>, l'époxy et le couvercle rouge.

## Le câblage interne

Installer les douilles banane de telle sorte que les deux rouges soient vers le bord et les deux « moins » vers le centre. Soudez un fil rigide entre ces deux dernières.

Coller la LED verte dans son logement en veillant à ce que la patte cathode (méplat) soit vers le centre. En respectant ces deux précautions, des contacts avec le corps de la pile seront sans importance.

A l'aide de fil fin isolé, relier :

- La cosse E+ à la douille banane rouge supérieure.
- La cosse S+ à la douille banane rouge inférieure.
- Une cosse masse aux douilles banane « moins ».
- Les cosses « IP » à l'inter-poussoir, par deux fils de 15 cm.
- Les deux fils de la prise agrafe 9 V : noir sur cosse masse, rouge sur K<sub>1</sub>, puis de K<sub>1</sub> à la cosse V+
- Les deux fils de la LED.

## L'étalonnage

Sur chacun des quatre calibres de Rot<sub>1</sub>, nous allons régler une fois pour toutes les quatre ajustables de 100 kΩ, A<sub>1</sub> à A<sub>4</sub>.

Sur les deux douilles banane inférieures, la sortie, branchez votre contrôleur sur le calibre 5 V = s'il est à aiguille, ou 20 V = s'il est digital.

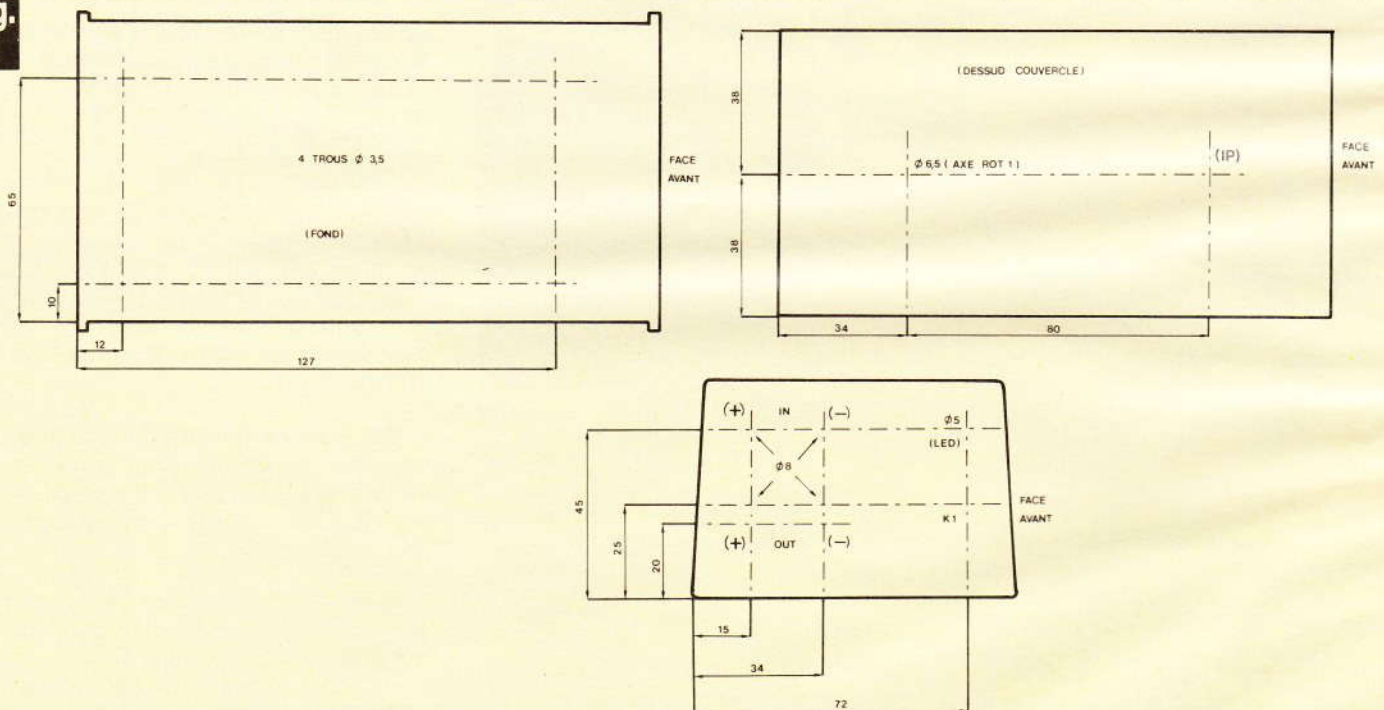
Reste le problème des fréquences étalons : deux sont très faciles à obtenir par le secteur, 50 et 100 Hz. Il suffit de faire appel à un petit transformateur 220/6 V et de redresser la tension du secondaire par une ou quatre diodes, en montage « volant ». Rappelons que les bornes d'entrées acceptent toutes les tensions entre 0,2 et 15 V (voir **fig. 5**).

Ces fréquences peuvent, à leur tour, être divisées par dix par un CI compteur, par exemple un 4017 ; voir « Electronique Pratique » nouvelle série, n° 65, page 121.



Photo 4. – Emplacement de la pile et des douilles de sortie.

Fig. 4



Plan de découpe du coffret TEKO référencé Wall 3.

Pour les fréquences plus élevées rappelons que nous avons déjà présenté un générateur de dix-huit fréquences étalons pilotées par quartz, le « GEFRET », qui va de 20 Hz à 10 MHz (voir « Electronique Prati-

que » nouvelle série, n° 37, page 99, ou « Construisez et perfectionnez vos appareils de mesures » page 199, éd. E.T.S.F.).

Pour ceux d'entre vous qui sont dépourvus de cet appareil ou qui re-

doutent les montages volants, nous présenterons le mois prochain un générateur de très basses fréquences pilotées par le secteur, et très économique.

Revenons à notre périodemètre,

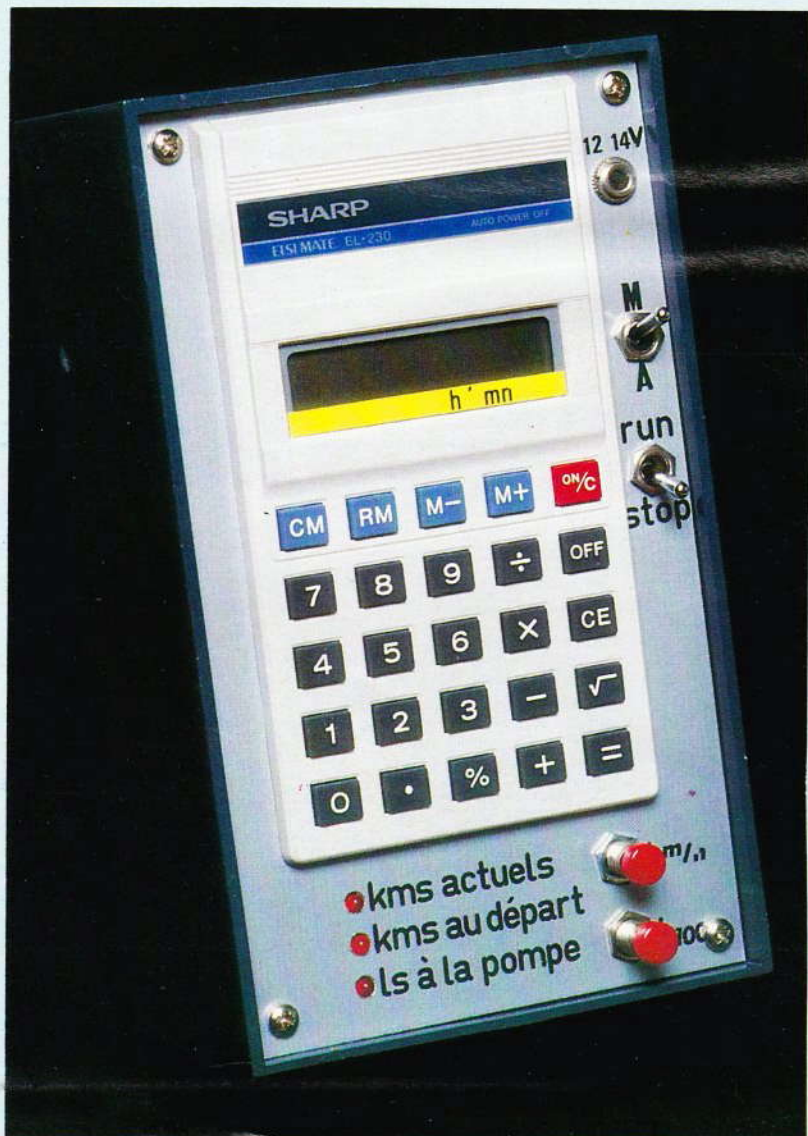


# UN ORDINATEUR DE BORD

Sur les modèles récents de voitures, on voit apparaître de plus en plus souvent ces petites boîtes noires, bourrées d'électronique, que l'on appelle ordinateurs de bord.

Ces engins servent, entre autres, d'horloge, de compte-tours, de contrôleur de tension, de contrôleur de vitesse.

D'autre part, si on les achète dans le commerce, ils ont le mauvais goût de coûter cher et de ne pas être toujours très faciles à installer, du fait qu'ils ont besoin de différents capteurs tels que débitmètre pour l'essence, capteur de signaux sur le rupteur pour le compte-tours, capteur de vitesse, etc.



Heureusement, le temps est enfin venu de vous réjouir, grâce au montage que nous vous proposons ce mois-ci. En effet, cet appareil permet de connaître le temps écoulé depuis votre départ, votre vitesse moyenne et votre consommation d'essence en litres par 100 km, et ceci sans aucun capteur, en le branchant juste sur votre prise d'allume-cigare.

## I - Principe

Le schéma synoptique vous est présenté **figure 1**. Comme vous l'aurez remarqué, le principe du fonctionnement repose sur l'utilisation d'une calculatrice, celle-ci étant pilotée par une suite de compteurs qui lui font exécuter un certain nombre d'opérations. En fait, avec ce montage, nous avons réalisé une sorte de calculatrice pré-programmée. Le synoptique présente trois parties distinctes, à savoir : fonction horloge, fonction vitesse moyenne et fonction consommation d'essence.

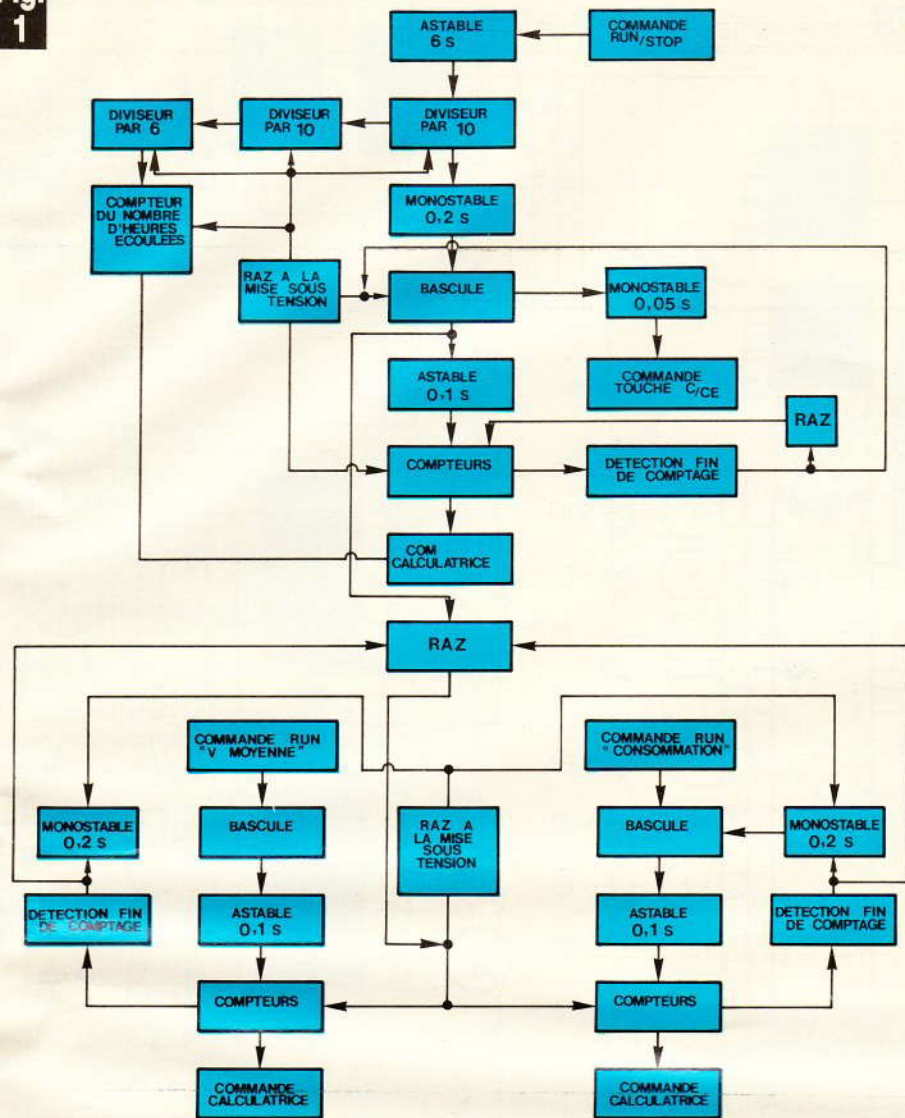
### a) Principe de l'horloge

Chaque minute, les compteurs reçoivent une impulsion du circuit astable qui leur fait exécuter une suite d'opérations sur la calculatrice.



MONTAGES

Fig. 1



Synoptique détaillé du fonctionnement du montage.

Ces opérations sont les suivantes :

1 ; M<sup>+</sup> ; « nombre d'heures écoulées » ; x ; 40 ; + ; RM ; =.

D'autre part, juste avant cette séquence de calculs, la calculatrice reçoit une commande C/CE qui efface son affichage précédent, afin que celui-ci ne vienne pas perturber l'opération qui va commencer.

Cette dernière, une fois terminée, fera afficher à la calculatrice le temps en heures et minutes. Par exemple : 213 pour 2 h 13 mn.

Voyons maintenant cela plus en détail. Tout d'abord, en début de calcul, la mémoire de la machine augmente d'une unité. On a donc le nombre de minutes stocké en M<sup>+</sup>.

Après cela, il va falloir convertir ces minutes en heures et minutes, et ceci grâce à la suite que nous allons détailler.

En parallèle à ce que nous avons déjà cité, un diviseur par 60 va faire avancer un autre compteur toutes les heures, nous permettant d'avoir ainsi à notre disposition **uniquement** le nombre d'heures écoulées.

Pour plus de clarté sur la suite des opérations, nous allons reprendre notre exemple précédent de 2 h 13 mn.

Après avoir fait 1 ; M<sup>+</sup>, la machine a en mémoire le nombre 133 (le précédent était bien entendu 132). Ce nombre représente les minutes.

Notre second compteur a, pour sa part, reçu depuis le début deux impulsions puisque plus de deux heures se sont passées.

Le calcul qui va se dérouler va donc donner :  $2 \times 40$ , ce qui fait 80, puis :

+ RM = ce qui nous donne 80 + 133 = 213 que l'on traduit par 2 h 13 mn.

Voilà, ce n'est pas plus compliqué !

Notons en plus que, pendant ces opérations, les compteurs des modules « vitesse moyenne » et « consommation » sont maintenus inactifs après avoir reçu une impulsion de RAZ, et ceci pour que l'horloge ne soit pas perturbée par d'autres calculs « parasites ».

## b) Principe de la vitesse moyenne

Comme pour l'horloge, ici aussi il s'agit d'une suite de compteurs qui fait exécuter à la machine une séquence de calcul.

Mais, dans ce cas, la différence réside dans le fait non seulement que le calcul n'est pas le même, mais également qu'il y aura deux arrêts des compteurs, afin que l'on puisse faire entrer manuellement par le clavier deux informations qui sont le kilométrage actuel et le kilométrage du départ, ces deux informations étant lues sur le tableau de bord de la voiture.

De ce fait, il est à signaler qu'au moment du départ pour un voyage il faudra noter quelque part le nombre de kilomètres affiché afin que, plus tard, on puisse le redonner à la calculatrice.

Petite précision : ceci est valable pour les voitures qui ne sont pas équipées d'un compteur kilométrique horaire. Par contre, pour celles qui en auraient un, avant le départ, il suffirait de remettre celui-ci à zéro puis, par la suite, de faire porter le kilométrage parcouru lors du premier des deux arrêts des compteurs, et sans rien porter lors du deuxième arrêt. Passons maintenant à l'explication de la séquence de calcul par elle-même :

Vous devez tous savoir que la vitesse moyenne d'un véhicule s'exprime par la relation  $V_{moyenne} = \Delta d / \Delta t$ , autrement dit par la distance parcourue divisée par le temps écoulé.

$\Delta d$  nous sera fourni par le compteur kilométrique horaire de la voiture ou par la différence entre deux kilométrages.

$\Delta t$ , pour sa part, sera prélevé automatiquement sur la mémoire de la calculatrice, puis divisé par soixante pour avoir le nombre d'heures.

Il est à signaler que  $\Delta d$  et  $\Delta t$  sont exprimés respectivement en kilomètres et en heures. Notons également que les deux arrêts des compteurs seront appelés, pour plus de facilité,  $L_1$  et  $L_2$ .

Nous arrivons donc à la relation de la vitesse moyenne qui est :

$$V_{moyenne} = \frac{L_1 - L_2}{\frac{RM}{60}} = \frac{(L_1 - L_2) \times 60}{RM}$$

Ce qui donnera la suite d'opérations suivante :

$$L_1 - L_2 \times 60 \div RM =$$

Prenons, par exemple, une distance parcourue de 120 kilomètres, et ceci en 45 mn.

On aura alors :

120 - 0  $\times$  60 ce qui fait 7 200, puis :  $\div$  45 = ce qui nous donne une vitesse moyenne de 160 km/h (ce qu'il ne faut jamais faire sur la route).

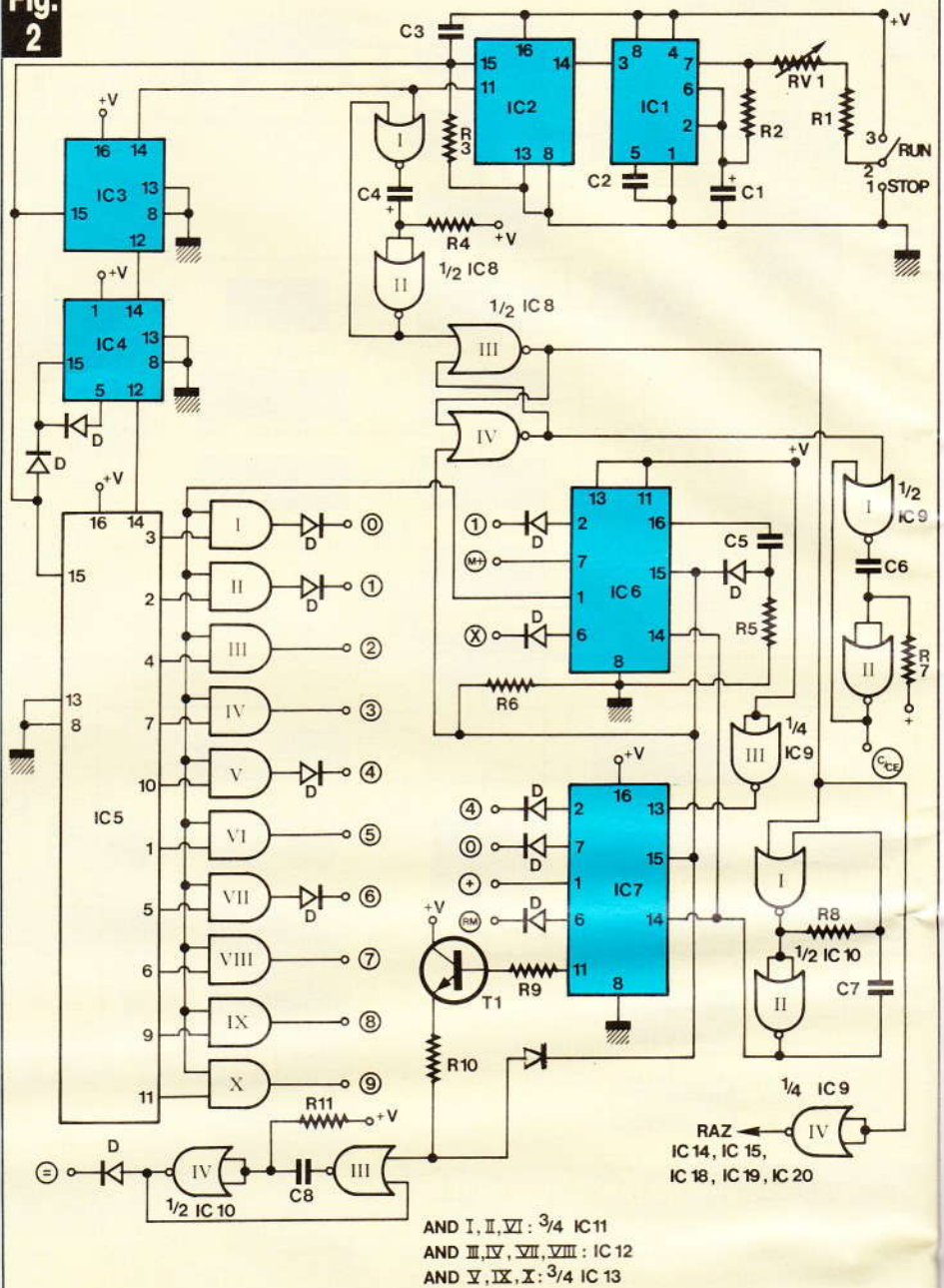
### c) Principe de la consommation d'essence

Il faut noter que ce calcul ne peut être effectué que lors de deux pleins d'essence consécutifs car, en effet, il faudra tenir compte du kilométrage parcouru entre ces deux pleins et du volume d'essence pris au deuxième.

On aura donc, au cours de cette séquence de calcul, trois arrêts des compteurs où l'on indiquera dans l'ordre le kilométrage actuel, le kilométrage du départ, et enfin le volume d'essence pris à la pompe.

Comme pour la vitesse moyenne, nous allons appeler ces trois arrêts

Fig. 2



Le montage peut se scinder en plusieurs parties distinctes. Ici, la fonction horloge.

respectivement  $L_1$ ,  $L_2$  et  $L_3$ , et ceci afin de simplifier l'explication qui va suivre.

La relation qui va être appliquée pour calculer la consommation en litres par cent kilomètres sera la suivante :

$$\text{cons.} = \frac{\text{vol.}}{\Delta d} \times 100$$

Ce que l'on traduira par :

$$\text{cons.} = \frac{L_3}{L_1 - L_2} \times 100 = \frac{1}{L_1 - L_2} \times L_3 \times 100$$

Ce qui donnera la suite d'opérations suivantes :

$$L_1 - L_2 \div = \times L_3 \times 100 =$$

Il est à noter que la fonction  $1/x$  utilisée pour calculer  $1/L_1 - L_2$  est réalisée en faisant la suite ( $\div$  ; =), mais cela, nous le verrons dans un prochain chapitre sur le choix de la calculatrice.

Maintenant, prenons l'exemple d'une distance de 1 910 km parcourue entre deux pleins d'essence, et un volume de 130 litres pris à la pompe.

On aura alors :  
 $1\ 910 - 0 \div =$  ce qui fait 0,0005235,  
 puis :  
 $\times 130 \times 100 =$   
 ce qui nous donne une consommation  
 d'essence de 6,8055 litres/100.

## II - Fonctionnement électronique

### a) Fonction horloge (fig. 2)

La base de temps est réalisée à partir d'un circuit bien connu, le NE555 (IC<sub>1</sub>). Ce dernier peut être activé ou non grâce à l'inverseur, qui peut mettre le circuit (R<sub>1</sub>, RV<sub>1</sub>, R<sub>2</sub>, C<sub>1</sub>) respectivement au plus de l'alimentation ou à la masse.

Lorsque cet inverseur est en position « RUN », IC<sub>1</sub> délivre une impulsion positive toutes les six secondes, puis cette fréquence va être divisée par dix grâce au circuit IC<sub>2</sub>, qui n'est autre que le non moins célèbre compteur CD 4017. On aura donc, à la sortie S<sub>9</sub> de IC<sub>2</sub>, un front positif disponible chaque minute.

Le choix d'utiliser une base de temps de six secondes puis un diviseur par dix a été dicté par le fait que, d'une part, cela procure une plus grande précision à l'horloge, et que, d'autre part, le réglage s'en trouve facilité car, en soudant l'anode d'une LED sur la patte 3 de IC<sub>1</sub> et en reliant sa cathode à la masse par l'intermédiaire d'une résistance de 360 Ω, on pourra vérifier plus aisément si la période est bien de six secondes. Si ce n'est pas le cas, en tournant la résistance ajustable multitours RV<sub>1</sub> et en se servant de la trotteuse d'une montre à quartz, on n'aura aucune difficulté à régler le battement de la LED de façon que celui-ci se produise bien toutes les six secondes.

Lors de la mise sous tension, il se produit une remise à zéro (RAZ) automatique de tous les compteurs grâce à un état haut très bref qui leur est appliqué à leur entrée RAZ. Ce bref état haut est fourni grâce à C<sub>3</sub>, qui se charge à travers R<sub>3</sub>, et ceci pour IC<sub>2</sub>, IC<sub>3</sub>, IC<sub>4</sub> et IC<sub>5</sub>, alors que, pour IC<sub>6</sub>, IC<sub>7</sub> et la bascule constituée des portes NOR III et IV de IC<sub>8</sub>, il s'agit de C<sub>5</sub> et de R<sub>5</sub>.

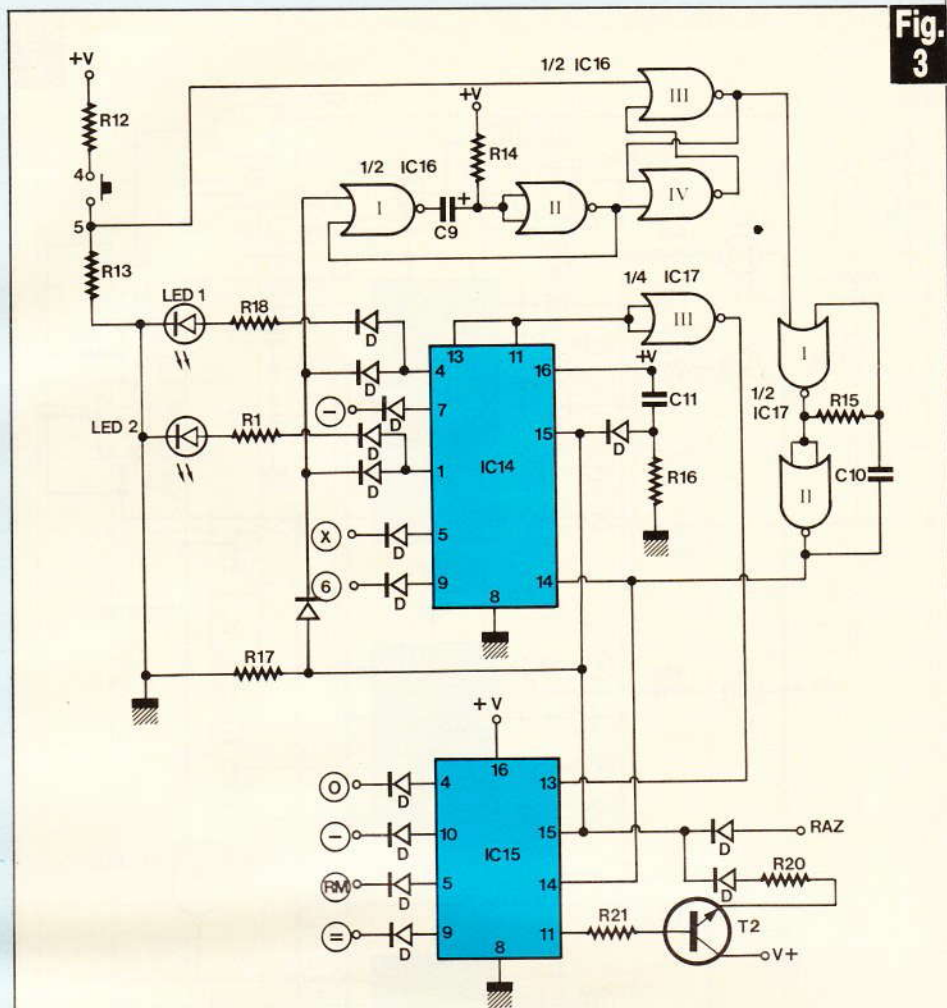


Schéma de principe de la fonction vitesse moyenne.

Nous avons vu précédemment que le calcul effectué chaque minute utilisait le nombre d'heures écoulées. Nous allons donc avoir à la sortie de IC<sub>2</sub> deux « chemins » différents, à savoir d'une part le comptage des heures, et d'autre part la mise en route de la séquence de calcul.

Pour comptabiliser le nombre d'heures, nous allons faire appel à trois compteurs CD 4017 (IC<sub>3</sub>, IC<sub>4</sub> et IC<sub>5</sub>). Les deux premiers sont utilisés respectivement en diviseurs par dix et par six, ce qui veut dire qu'à la sortie de IC<sub>4</sub> nous aurons une impulsion positive toutes les heures. Les sorties de IC<sub>5</sub> seront reliées, pour leur part, par l'intermédiaire de portes AND, aux touches de 0 à 9 de la calculatrice.

Lorsqu'une impulsion positive apparaît à la sortie de IC<sub>2</sub>, elle déclenche un monostable constitué par les portes I et II de IC<sub>8</sub>. Ce monostable déclenche alors à son tour une bas-

cule formée autour des portes III et IV de IC<sub>8</sub>, qui va elle-même entraîner deux situations :

- La sortie de la porte IV de IC<sub>8</sub>, qui passe alors au niveau haut, déclenche le monostable de IC<sub>9</sub> qui commande pendant un très bref instant la touche « effacement » de la calculatrice.
- La sortie de la porte III de IC<sub>8</sub>, qui passe, elle, au niveau bas, fait osciller le multivibrateur constitué des portes NOR I et II de IC<sub>10</sub>, qui va faire avancer les compteurs IC<sub>6</sub> et IC<sub>7</sub> au rythme d'une fréquence de 10 Hz. Ces deux compteurs IC<sub>6</sub> et IC<sub>7</sub> sont montés en cascade, c'est-à-dire que, lorsque la sortie S<sub>9</sub> de IC<sub>6</sub> passe à l'état haut, ce dernier se trouve bloqué, et c'est IC<sub>7</sub> qui prend alors le relais.

A la fin de la séquence de calcul, la sortie S<sub>9</sub> de IC<sub>7</sub> passe au niveau haut et commande, par l'intermédiaire du transistor T<sub>1</sub>, d'une part un monostable formé autour des portes

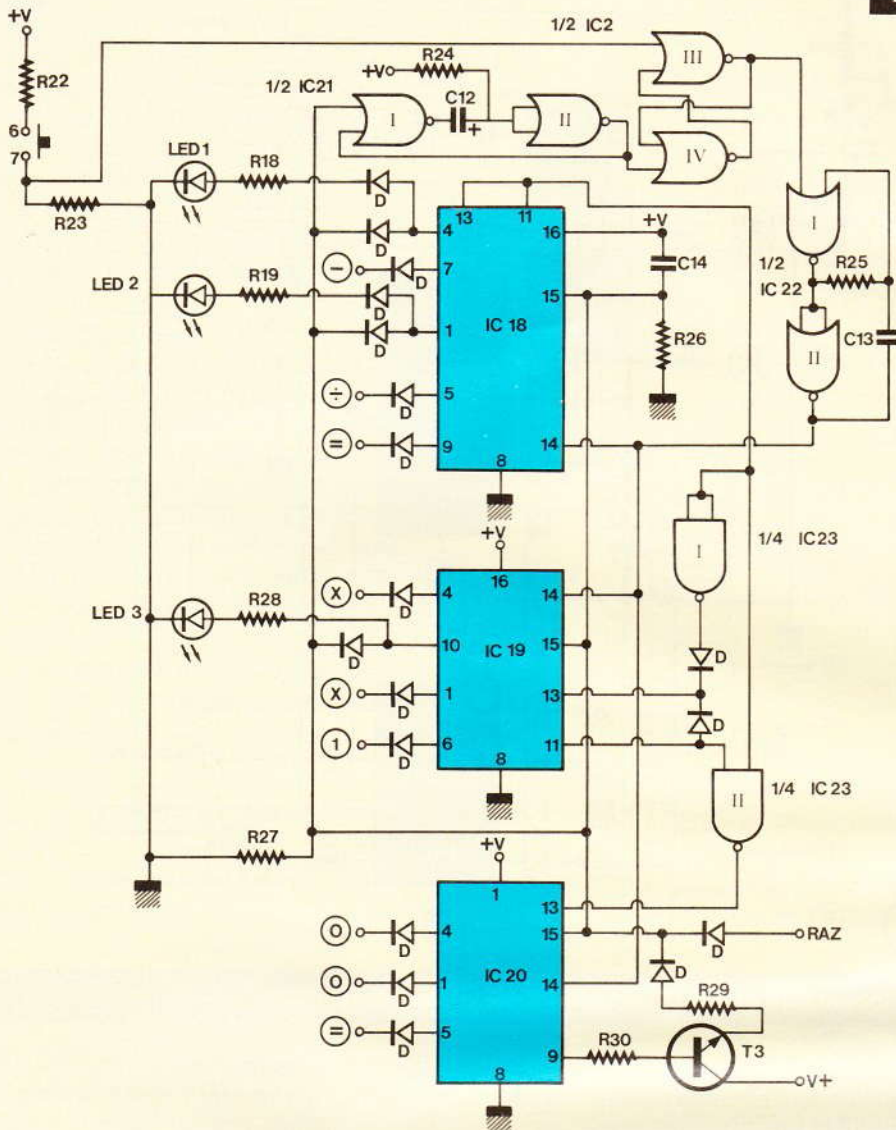


Schéma de principe de la fonction consommation d'essence.

NOR III et IV de IC<sub>10</sub> qui va déclencher la touche « égale » de la calculatrice, et d'autre part la remise à zéro des deux compteurs et de la bascule.

Il est à remarquer enfin que, pendant l'exécution du calcul, la sortie de la porte NOR IV de IC<sub>9</sub> force à la remise à zéro les compteurs des fonctions « vitesse moyenne » et « consommation d'essence ».

**b) Fonction vitesse moyenne (fig. 3)**

L'entrée de la porte III de IC<sub>6</sub>, qui compose la balance avec la porte IV, est forcée au niveau bas

par la résistance R<sub>13</sub>. Lorsque l'on actionne le bouton-poussoir, cette entrée est portée au niveau haut, ce qui fait que la sortie de la porte III passe, elle, au niveau bas et déclenche alors le multivibrateur constitué des portes NOR I et II de IC<sub>7</sub> qui va faire avancer les compteurs IC<sub>14</sub> et IC<sub>15</sub>.

Le premier arrêt des compteurs, pour indiquer le kilométrage actuel, apparaît immédiatement lorsque la sortie S<sub>2</sub> de IC<sub>14</sub> passe au niveau haut. Cet état haut a alors pour conséquence de faire démarrer le monostable formé autour des portes NOR I et II de IC<sub>16</sub>. A la sortie de la porte II, nous aurons donc un niveau

haut, dont la durée est proportionnelle au produit R<sub>14</sub> × C<sub>9</sub>, qui fera s'inverser la bascule et donc entraîner l'arrêt des oscillations du multivibrateur et des compteurs.

Le deuxième arrêt suit exactement le même principe quand la sortie S<sub>5</sub> de IC<sub>14</sub> passe au niveau haut.

Pour faire redémarrer les compteurs à chaque fois, il suffit d'actionner le bouton-poussoir, comme pour le début.

L'arrêt et la remise à zéro des compteurs en fin de calcul sont obtenus lorsque la sortie S<sub>9</sub> de IC<sub>15</sub> passe au niveau haut. Ce signal est alors transmis, par l'intermédiaire du transistor T<sub>2</sub>, d'une part à la commande de RAZ des compteurs, et d'autre part au monostable dont le rôle a été décrit précédemment.

**c) Fonction consommation d'essence (fig. 4)**

Dans l'ensemble, les grandes lignes du schéma électronique reprennent celles du chapitre précédent. Les seules différences résident dans le fait qu'ici il va se produire trois arrêts au lieu de deux, et aussi que trois compteurs sont utilisés, étant donné que le calcul est un peu plus long.

Ces trois compteurs sont, comme toujours, montés en cascade, ce qui veut dire qu'ils vont être validés chacun leur tour comme si, en fait, on ne possédait qu'un seul compteur qui aurait douze sorties. Ceci va être réalisé grâce aux deux portes NAND I et II de IC<sub>23</sub>.

Vous devez tous savoir que, pour qu'un compteur CD 4017 puisse... compter, il faut que son entrée validation (broche 13) soit au niveau bas. Sachant cela, nous allons donc pouvoir en jouer.

Pour IC<sub>18</sub>, son entrée validation est reliée à sa sortie S<sub>9</sub>, ce qui signifie que, lorsque ce compteur arrivera à cette position, il se trouvera bloqué. Cette sortie S<sub>9</sub> est, d'autre part, également reliée aux deux entrées de la porte NAND I et à l'une des deux entrées de la porte NAND II.

Voyons maintenant ce qui se pro-

duit quand  $S_9$  de  $IC_{18}$  passe au niveau haut :

- La validation de  $IC_{18}$  est au niveau haut, donc le compteur s'arrête.
- Les deux entrées de NAND I sont au niveau haut, donc sa sortie passe au niveau bas, ainsi que la validation de  $IC_9$ . Ce compteur se met alors à démarrer.
- L'une des entrées de NAND II est au niveau haut alors que l'autre est au niveau bas, donc sa sortie reste au niveau haut, ainsi que la validation de  $IC_{20}$ . Ce compteur reste alors bloqué.

Lorsque  $IC_{19}$  arrive à la position  $S_9$ , sa validation passe au niveau haut, ainsi que la deuxième entrée de NAND II.  $IC_{19}$  se trouve alors bloqué à son tour pendant que la sortie de NAND II passe au niveau bas, ce qui entraîne que  $IC_{20}$  se met à démarrer.

Tout simple, n'est-ce pas ?

Il est à noter aussi que l'on utilise  $R_{18}$ ,  $R_{19}$ ,  $LED_1$  et  $LED_2$  dans les deux fonctions vitesse et consommation.

#### d) Commande de la calculatrice (fig. 5a)

Il va falloir reproduire la pression sur la touche de la calculatrice, c'est-à-dire réaliser un court-circuit en parallèle à cette touche. Nous allons donc confier ce rôle à une série d'interrupteurs électroniques tels qu'on les trouve dans le circuit intégré CD 4016 qui en contient quatre. Le schéma interne de ce circuit vous est proposé figure 6, ainsi que ceux des autres circuits utilisés.

La figure 5a vous est donnée à titre indicatif, car la disposition des touches diffère toujours d'une calculatrice à l'autre sauf si, bien sûr, vous avez la chance de trouver le même modèle que celui que nous avons utilisé dans notre montage. Pour le cas contraire, nous expliquerons dans un prochain chapitre comment déterminer les broches du clavier qui correspondent à telle touche, et comment modifier en conséquence le tracé du troisième circuit imprimé.

La numérotation de chaque colonne de la figure 5a correspond

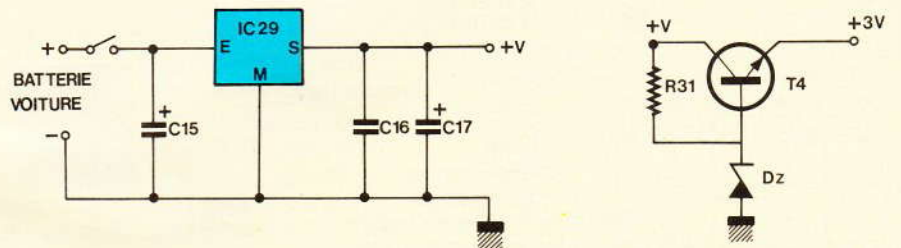
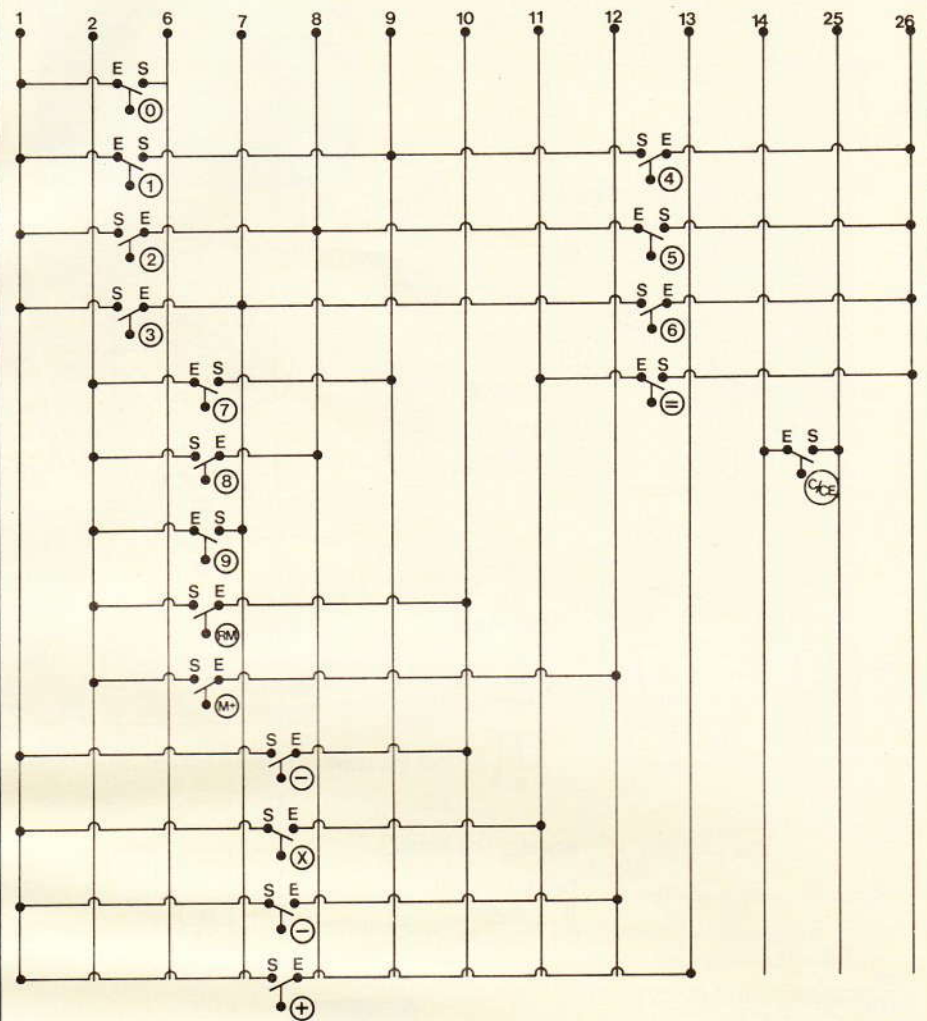


Schéma de principe de la commande de la calculatrice.

aux pattes du circuit intégré de la calculatrice.

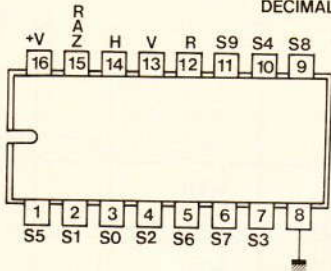
Une interrupteur électronique se caractérise par une entrée, une sortie et une commande. Quand cette commande est au niveau bas, l'interrupteur est ouvert et, quand elle

est au niveau haut, l'interrupteur est fermé.

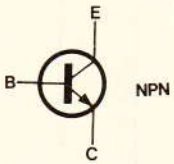
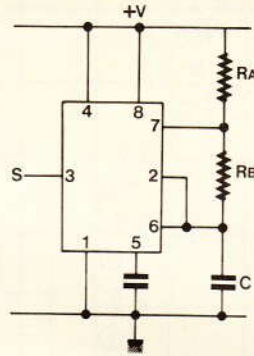
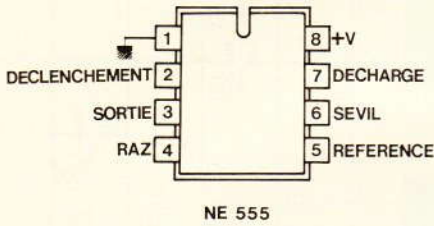
Il existe également une polarité que, heureusement pour nous, avec les calculatrices modernes, il n'est pas nécessaire de respecter, car les touches travaillent en « multiplex »,

**Fig. 6**

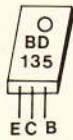
CD 4017  
COMPTEUR-DECODEUR  
DECIMAL



|   | H | S0 | S1 | S2 | S3 | S4 | S5 | S6 | S7 | S8 | S9 | R |
|---|---|----|----|----|----|----|----|----|----|----|----|---|
| 0 | 1 | 0  | 0  | 0  | 0  | 0  | 0  | 0  | 0  | 0  | 0  | 1 |
| 1 | 0 | 1  | 0  | 0  | 0  | 0  | 0  | 0  | 0  | 0  | 0  | 1 |
| 2 | 0 | 0  | 1  | 0  | 0  | 0  | 0  | 0  | 0  | 0  | 0  | 1 |
| 3 | 0 | 0  | 0  | 1  | 0  | 0  | 0  | 0  | 0  | 0  | 0  | 1 |
| 4 | 0 | 0  | 0  | 0  | 1  | 0  | 0  | 0  | 0  | 0  | 0  | 1 |
| 5 | 0 | 0  | 0  | 0  | 0  | 1  | 0  | 0  | 0  | 0  | 0  | 0 |
| 6 | 0 | 0  | 0  | 0  | 0  | 0  | 1  | 0  | 0  | 0  | 0  | 0 |
| 7 | 0 | 0  | 0  | 0  | 0  | 0  | 0  | 1  | 0  | 0  | 0  | 0 |
| 8 | 0 | 0  | 0  | 0  | 0  | 0  | 0  | 0  | 1  | 0  | 0  | 0 |
| 9 | 0 | 0  | 0  | 0  | 0  | 0  | 0  | 0  | 0  | 1  | 0  | 0 |



NPN



BD 135

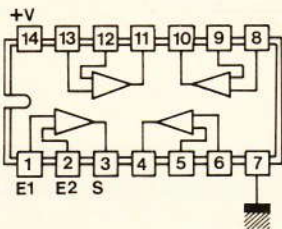
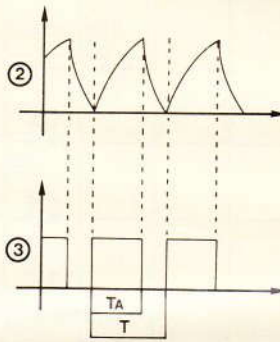
REGULATEUR



MONTAGE EN ASTABLE

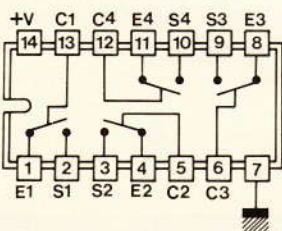
$$T = 0,7 (RA + 2RB) C$$

$$\frac{TA}{T} = \frac{RA + RB}{RA + 2RB}$$

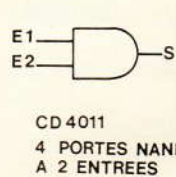


| E1 | E2 | S |
|----|----|---|
| 0  | 0  | 1 |
| 0  | 1  | 0 |
| 1  | 0  | 0 |
| 1  | 1  | 0 |

CD 4001  
4 PORTES NOR  
A 2 ENTrees



CD 4016  
4 INTERUPTEURS  
ELECTRONIQUES  
SI C = 0 INTER OUVERT  
SI C = 1 INTER FERME



| E1 | E2 | S |
|----|----|---|
| 0  | 0  | 1 |
| 0  | 1  | 1 |
| 1  | 0  | 1 |
| 1  | 1  | 0 |

CD 4011  
4 PORTES NAND  
A 2 ENTrees



CD 4081  
4 PORTES AND  
MEME BROCHAGE  
QUE CD 4001  
ET CD 4011

| E1 | E2 | S |
|----|----|---|
| 0  | 0  | 0 |
| 0  | 1  | 0 |
| 1  | 0  | 0 |
| 1  | 1  | 1 |

c'est-à-dire qu'aucun de leurs contacts n'est relié ni au plus ni au moins de l'alimentation.

**e) Alimentation du montage et de la calculatrice (fig. 5b)**

Le montage s'alimente à partir du 12 V fourni par la batterie de la voiture. Cette tension est d'abord filtrée par C<sub>15</sub>, puis régulée à 9 V par IC<sub>29</sub>. Après cela, un nouveau filtrage est effectué grâce à C<sub>16</sub> et C<sub>17</sub>.

L'alimentation de la calculatrice est, elle aussi, régulée par l'emploi d'un transistor NPN de moyenne puissance T<sub>4</sub>, dont la base se trouve maintenue à un potentiel fixe de 3,6 V grâce à une diode Zener, et qui fournit au niveau de son émetteur une tension continue de 3 V.

Pour les calculatrices qui seraient alimentées par une tension autre que 3 V, nous vous donnons ci-dessous les valeurs de la diode Zener et de la résistance R<sub>31</sub> qu'il faudrait utiliser :

- V<sub>c</sub> = 4,5 V ⇒ Dz = 5,1 V  
R<sub>31</sub> = 220 Ω
- V<sub>c</sub> = 6 V ⇒ Dz = 6,8 V  
R<sub>31</sub> = 300 Ω
- V<sub>c</sub> = 9 V ⇒ Dz = 10 V  
R<sub>31</sub> = 330 Ω.

**III - Réalisation pratique**

**a) Les circuits imprimés (fig. 7-a, b et c)**

Ils sont représentés à l'échelle 1. Comme ils sont de configuration plutôt serrée, l'emploi du crayon feutre spécial est naturellement à déconseiller, et il est préférable, dans ce cas, d'avoir recours au procédé photographique.

Plusieurs straps ont été nécessaires, afin d'éviter le recours au circuit double face, qui n'est pas toujours à la portée de l'amateur.

Les différents trous sont à percer à l'aide de forets de 0,8 mm de diamètre, sauf ceux correspondant à RV<sub>1</sub>, T<sub>4</sub>, IC<sub>29</sub> et aux capacités C<sub>15</sub> et C<sub>17</sub> qui seront percés avec du 1 mm de diamètre. Le circuit imprimé n° 3 vous posera, par contre, certains problèmes si votre calculatrice est différente de la nôtre (ce qui est certainement le cas).

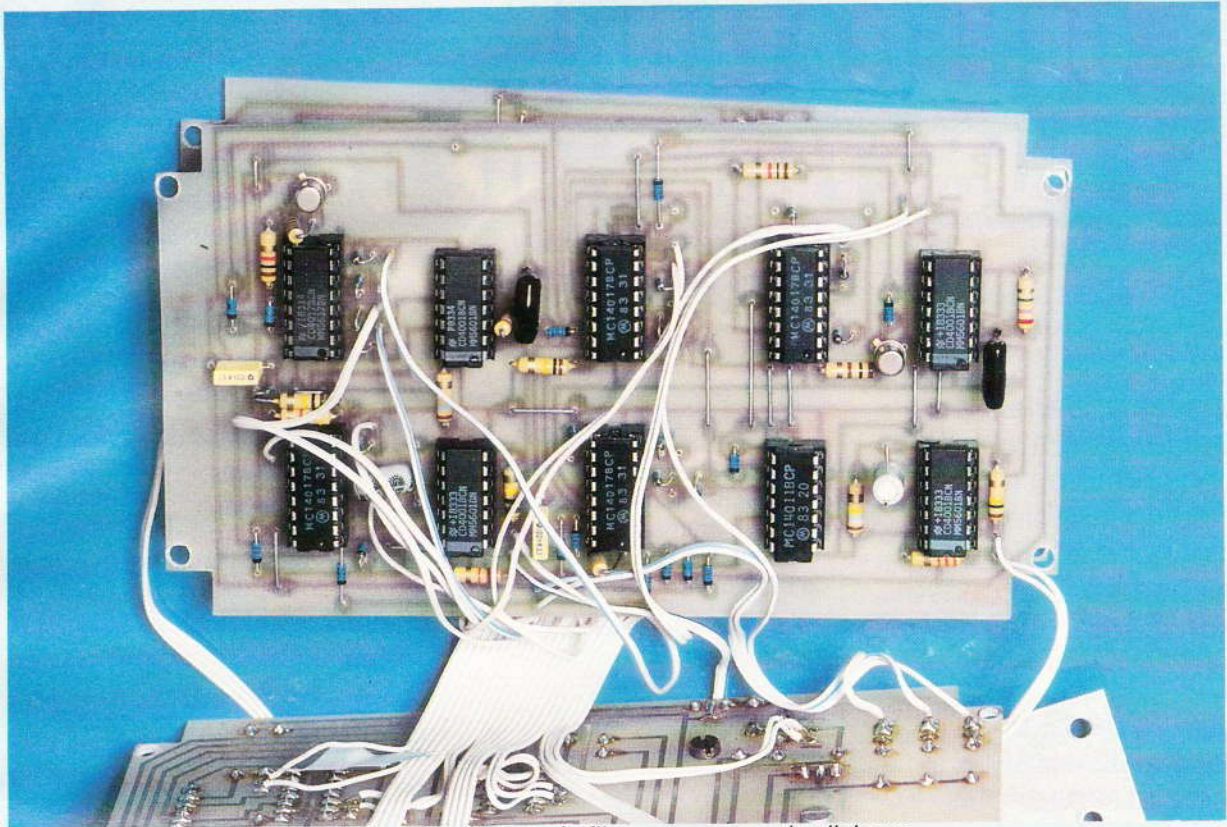


Photo 2. – On utilisera du fil en nappe pour les liaisons.

Si la partie alimentation, elle, ne change pas, il vous faudra en revanche travailler avec méthode pour modifier la partie commande de la calculatrice.

Il vous faudra tout d'abord déterminer les broches du clavier qui correspondent à toutes les touches qui sont utilisées. Pour cela, vous devez démonter ce clavier et vous livrer ensuite à un petit jeu de labyrinthe, à savoir repérer une touche, puis suivre chacune des deux pistes imprimées qui en partent jusqu'à la liaison entre clavier et circuit intégré. Vous faites cela pour chaque touche, en marquant bien, pour chacune d'elle, les deux numéros des broches qui y correspondent.

A titre d'exemple, nous vous donnons, à la **figure 5-a**, les résultats obtenus pour notre calculatrice, et il est à conseiller de faire de même avec la vôtre.

Vous allez remarquer alors qu'une colonne peut correspondre à plusieurs d'un des deux contacts de différentes touches, comme par exemple la colonne 1, qui est en liaison avec les touches 0, 1, 2 et 3.

Vous devrez donc relier entre eux, sur votre circuit imprimé, les différents contacts des interrupteurs électroniques qui correspondent à une colonne, afin de ne pas avoir plusieurs bornes, qui seraient reliées entre elles dans le clavier, mais qui ne serviraient à rien sur votre montage.

En ce qui concerne la polarité de ces interrupteurs électroniques, nous avons déjà expliqué précédemment qu'avec notre calculatrice il n'avait pas été nécessaire de la respecter, mais ce n'est peut être pas le cas avec la vôtre, et il faudra donc s'en préoccuper avant toute chose. Pour cela, il suffit de connecter brièvement une diode 1N 4148 entre les deux contacts d'une touche (par exemple entre les colonnes 1 et 7 qui correspondent à la touche 3).

Si, à ce moment-là, le chiffre 3 s'affiche sur votre calculatrice, cela voudra dire que la colonne qui correspond à l'anode de la diode devra être reliée à l'entrée de l'interrupteur électronique.

Vous allez maintenant inverser la

diode et voir ce qui va se produire :

- Si un nouveau chiffre 3 s'affiche, alors l'affirmation précédente est sans valeur puisqu'il n'y a pas de polarité, et donc une colonne peut être reliée aussi bien à une entrée qu'à une sortie d'un interrupteur électronique.

- Si rien ne se passe, par contre, il faudra tenir compte de la polarité.

Fort de tout cela, il ne vous reste plus qu'à dessiner un nouveau troisième circuit imprimé, qui tiendra compte de ce que vous aurez trouvé.

#### **b) L'implantation des composants (fig. 8-a, b et c)**

On soudera tout d'abord les nombreux straps, puis, dans l'ordre, les supports des circuits intégrés, les diodes, les résistances, les condensateurs et enfin les transistors. Cela étant fait, il est conseillé de vérifier la qualité des soudures et l'absence de liaisons entre pistes voisines.

On procédera ensuite aux liaisons entre les trois modules, avec du fil

(suite page 99)



# LE GENERATEUR DE FONCTIONS DE 84



INITIATION

De tous les appareils de mesure, le générateur de fonctions reste un maillon aussi indispensable que l'oscilloscope dès lors qu'on cherche à se constituer son laboratoire personnel.

Conscients de ce problème, les Ets « RAM » commercialisent depuis peu un générateur de fonctions, le DE 84, conçu et fabriqué par une société française Demain Electronique.

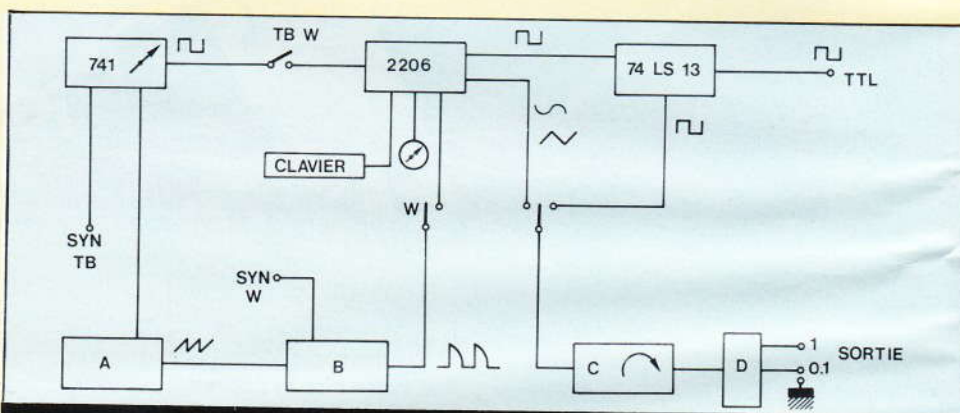
Ce générateur possède de multiples possibilités d'utilisation.

## Le synoptique

**N**ous n'allons pas préciser le schéma de principe complet de l'appareil, mais seulement nous aider du synoptique simplifié de la **figure 1**.

Le circuit XR 2206 génère trois sortes de signaux : triangulaires, sinusoïdaux et carrés, dont la fréquence est déterminée par un clavier et un cadran.

Les signaux carrés sont mis en forme par le circuit 74 LS 13.



Le synoptique général du générateur permettra de mieux se rendre compte du fonctionnement.



Le circuit C est l'ampli de sortie à amplitude réglable. Il attaque l'atténuateur D qui commande les douilles de sortie.

Ce circuit est commuté, soit sur signaux triangularisés ou sinusoïdaux, soit sur les signaux carrés issus du 74 LS 13.

En l'absence de toute autre fonction, ces signaux sont émis de façon continue.

**La fonction Tone Burst ou train d'ondes** est commandée par les signaux carrés d'un 741 de fréquence réglable, fréquence synchronisée sur un sous-multiple de la fréquence du 2206. Une douille permet la synchronisation de l'oscilloscope.

**La fonction Wobulateur** est plus complexe. Le signal carré du 741 est transformé en dent de scie linéaire

par le circuit A, lequel commande le circuit B qui transforme cette dent de scie en courbe logarithmique inverse, laquelle, appliquée au 2206, donne une variation de fréquence logarithmique de 40 Hz à 20 000 Hz **de gauche à droite**, selon la représentation classique des courbes de fréquence.

L'oscilloscope est synchronisé par une autre douille.

Pour cette fonction Wobulateur, un graphique d'étalonnage est

prévu, permettant, par simple copie sur papier calque, d'étalonner en fréquence l'écran de n'importe quel oscilloscope.

### Les caractéristiques

Fréquence : 1 Hz à 1 MHz en six gammes (rapport 1 à 10 sur chaque gamme avec recouvrement).

Signaux : sinusoïdal, triangulaire, carré, carré TTL.

Tone Burst (Train d'ondes).

### Signaux

- Sinusoïdal : précision
  - ≤ 5 % de 10 Hz à 100 kHz
  - ≤ 10 % de 1 à 10 Hz et de 100 kHz à 1 MHz.

(Précisions indiquées pour tout le cadran, étalonnage en deux points.)

Distorsion

- ≤ 1 % de 1 à 20 kHz,
- ≤ 3 % au-dessus de 20 kHz.

- Triangulaire : linéarité 1 % jusqu'à 100 kHz

- Carré : temps de montée ≤ 80 ns à 100 kHz – Symétrie 1 % jusqu'à 100 kHz.

### Sortie :

Impédance 300 Ω sans composante continue.

Réglable de 0 à 3 V c/c à vide, 0 à 2 V c/c sur charge 600 Ω, 0 à 1,5 V c/c sur charge 300 Ω.

Atténuateur 1/10 (20 dB)

Sortie TTL : temps de montée

≤ 40 ns, charge maxi : 5 entrées TTL standard

### Fonctions :

Train d'ondes (Tone Burst) utilisable de 10 Hz à 1 MHz selon clavier et cadran. Fréquence de répétition des coupures réglable de 7 à 400 Hz. Possibilité de modifier le rapport ondes-silences par réglage interne. Sortie synchrone pour oscilloscope.

### Wobulation :

Incorporée

Bande de fréquence couverte :

30 Hz à 20 kHz

Montée en fréquence logarithmique de gauche à droite.

Amplitude constante.

Fréquence de balayage réglable de 9 à 13 Hz.

Sortie synchrone pour oscilloscope.

### Alimentation :

Extérieure 12 V (protégée contre les inversions de polarité). Limite : 11 V à 14 V maxi.

Consommation à 12 V : signaux seuls : 40 mA, avec TO ou W : 48 mA à 50 mA.

Température : 0 à 50 °C

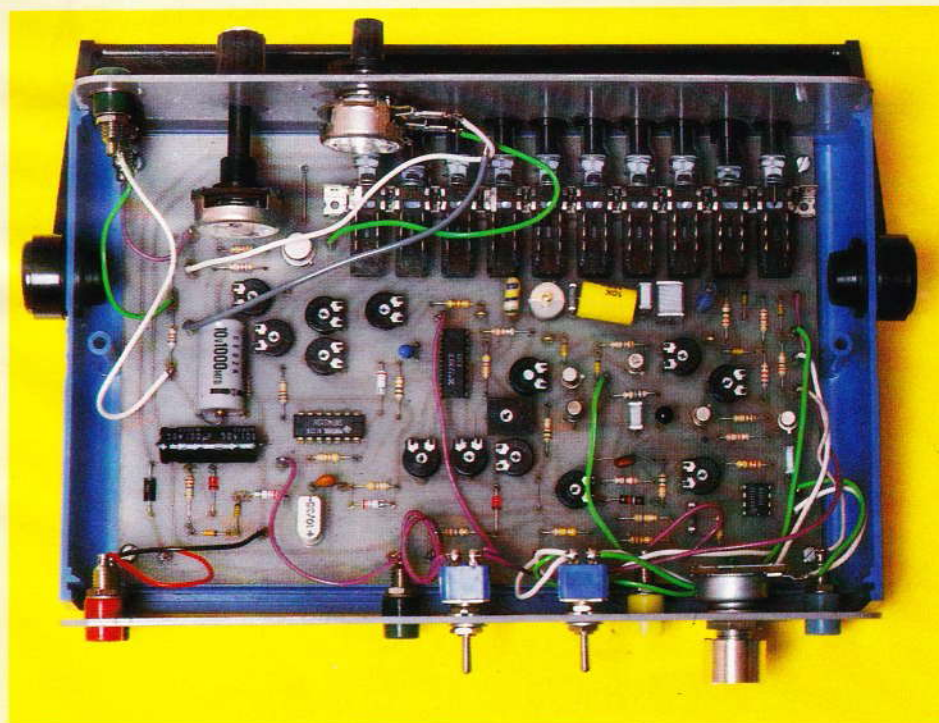
Dimensions : 220 × 140 × 65 mm.

Masse : 0,900 kg.

### Fréquences

| Calibres | Minimum de gamme (cadran sur position 1) | Maximum de gamme (cadran sur position 10) |
|----------|--|---|
| 1 Hz     | 1 Hz                                     | 10 Hz                                     |
| 10 Hz    | 10 Hz                                    | 100 Hz                                    |
| 100 Hz   | 100 Hz                                   | 1 kHz                                     |
| 1 kHz    | 1 000 Hz                                 | 10 kHz                                    |
| 10 kHz   | 10 kHz                                   | 100 kHz                                   |
| 100 kHz  | 100 kHz                                  | 1 MHz                                     |

Photo 2. – Le circuit intégré principal nécessite, dans le cas présent d'utilisation, un bon nombre d'éléments.





**MONTAGES**

# SYNCHRONISATEUR DE DIAPOSITIVES

La projection de diapositives reste toujours aussi appréciée. Il existe, cependant, un moyen simple pour mettre en valeur vos images : le montage audio-visuel.

Le magnétophone possède deux pistes. Sur la première est enregistrée la bande musicale qui peut être accompagnée de commentaires. La seconde comporte des tops qui permettront d'effectuer des changements de vues automatiquement.

Le travail de l'opérateur se résume à enregistrer, une fois pour toutes, la bande musicale et les tops. A chaque séance, le programme se déroule de façon automatique sans qu'il soit nécessaire d'intervenir.

**L**e montage que nous vous proposons peut être réalisé par tous. Bien sûr, il vous faudra le projecteur de diapos et un magnétophone stéréo, même portable. Aucun

62 N° 70 ELECTRONIQUE PRATIQUE

problème d'approvisionnement n'est à craindre car les composants sont très courants. De plus, la mise au point ne demande aucun appareil de mesure.

## I - Schéma synoptique

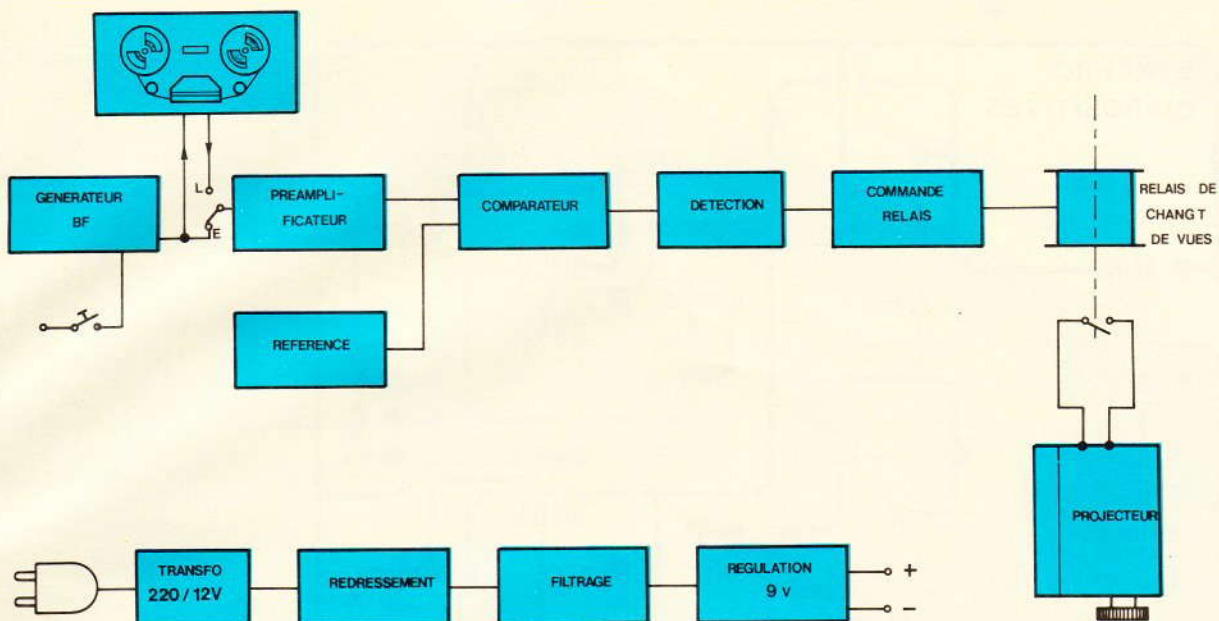
La **figure 1** permet une meilleure compréhension du fonctionnement du montage. Tout d'abord, il semble bon de rappeler le principe d'utilisation. Le magnétophone stéréo comprend deux pistes simultanées. Il est donc évident que l'enregistrement de la musique et des tops de changements de vues seront faits en même temps. A la lecture, la piste « musicale » sera lue normalement par le magnéto. Par contre, l'autre piste ira directement au synchronisateur. Il sera donc nécessaire de baisser le volume du canal « tops » pour ne pas les entendre dans l'enceinte correspondante.

Un générateur délivre les tops (environ 1 000 Hz). Ces tops attaquent directement l'entrée enregistrement du magnéto. En position lecture, ces tops seront délivrés par

Fig. 1

Fig. 2

**Fig. 1**



**Le synoptique laisse apparaître avant tout l'utilisation d'un magnétophone stéréophonique.**

le magnéto. Le niveau étant très faible, un préampli est nécessaire. Afin d'éliminer les signaux indésirables, un comparateur a été prévu avec une référence. De plus, cela permet un réglage en rapport avec le magnétophone.

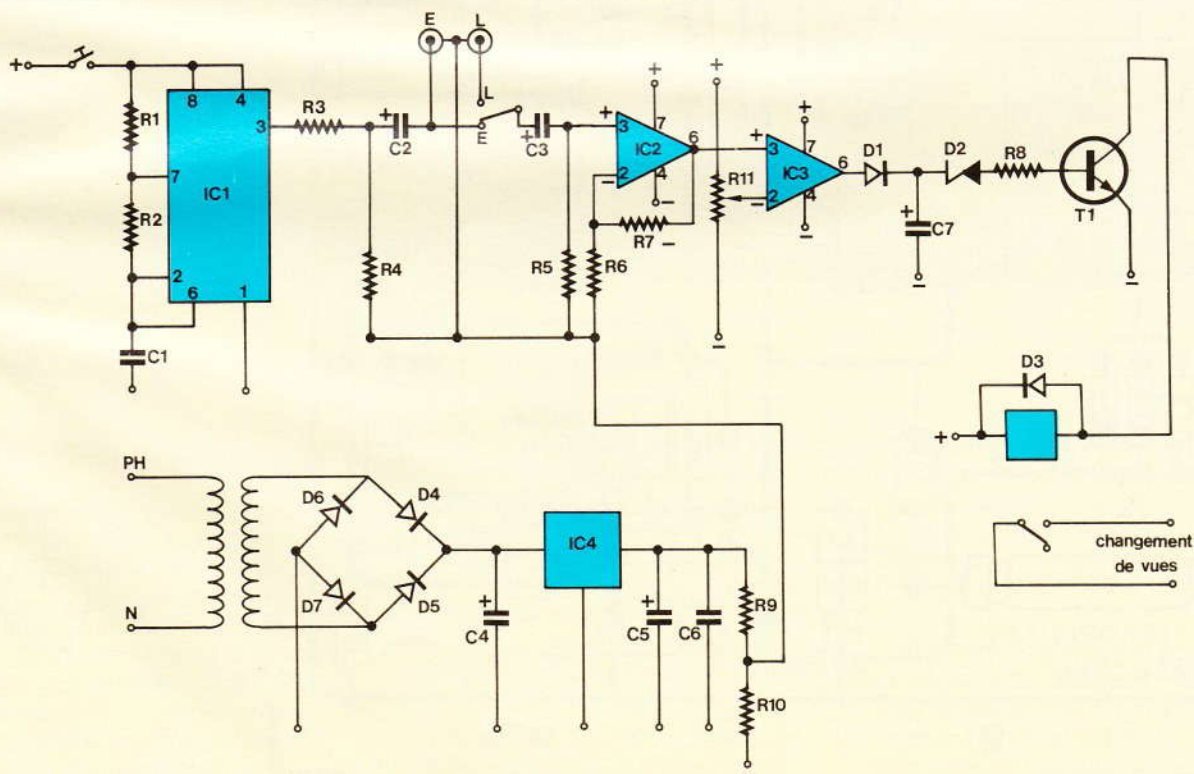
Le signal alternatif doit être re-

dressé pour être utilisé. Pour cela, un circuit de détection effectue cette opération. Le signal continu ainsi obtenu, une amplification est indispensable pour commander le relais. Les contacts travail du relais assurent le changement de vue.

On remarque qu'en position enre-

gistrement, le signal du générateur BF attaque le préampli. En effet, lors de l'enregistrement, il faut que le relais fonctionne pour que les changements de vues s'effectuent normalement. Précisons enfin que les tops ne sont délivrés que si le poussoir est actionné.

**Fig. 2**



**Le schéma de principe général utilise des composants actifs très connus.**

Fig. 3

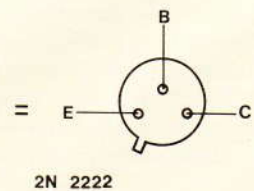
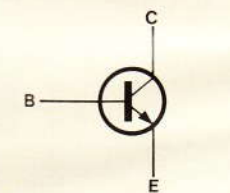
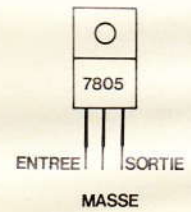
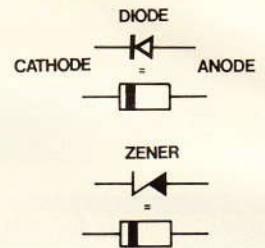
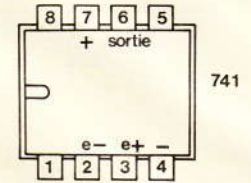
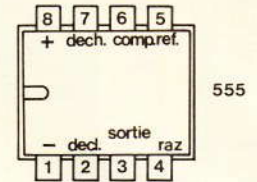
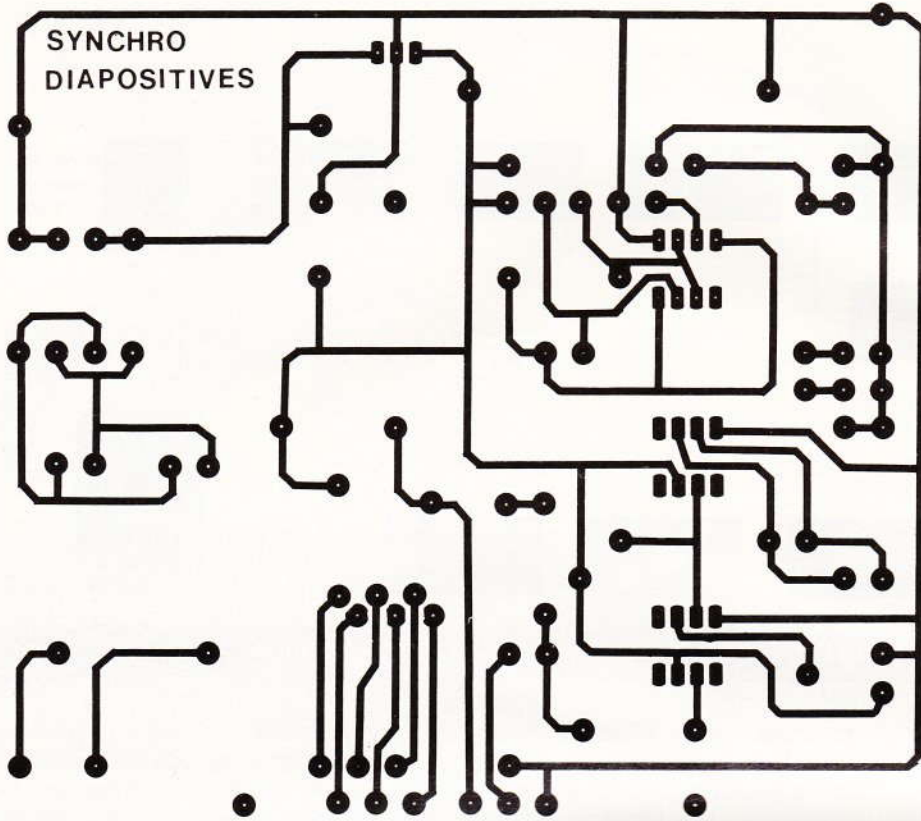
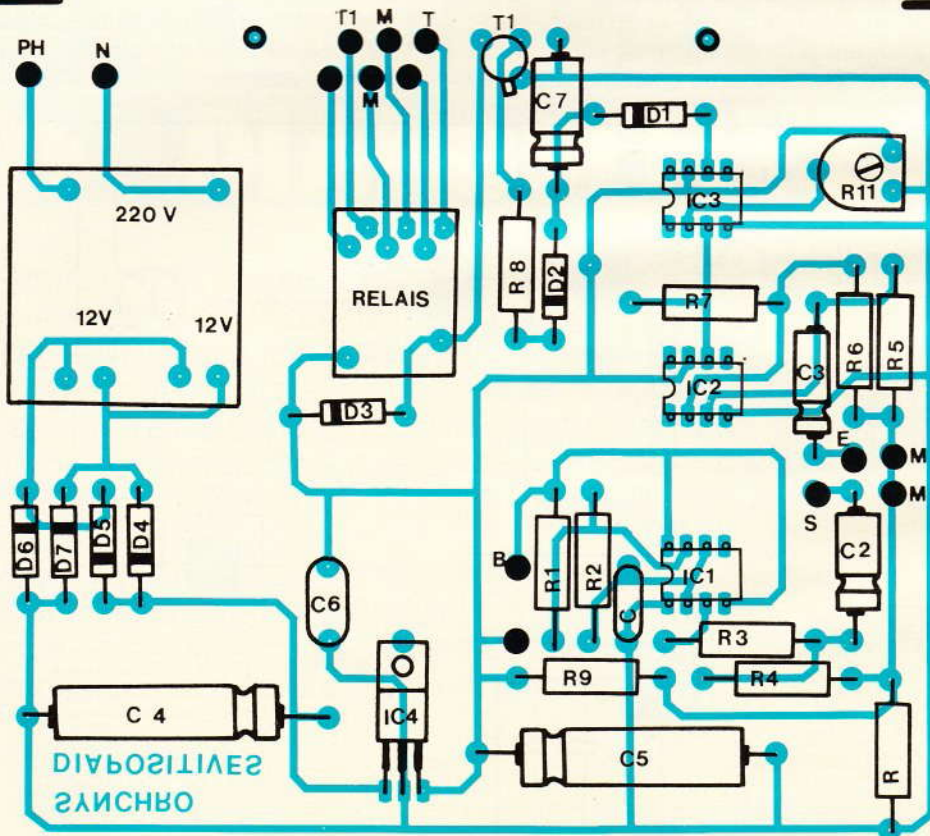


Fig. 4



Comme d'usage, nous vous livrons le tracé du circuit imprimé grandeur nature, pour une meilleure reproduction. L'implantation des éléments ne devrait pas poser de problèmes particuliers.

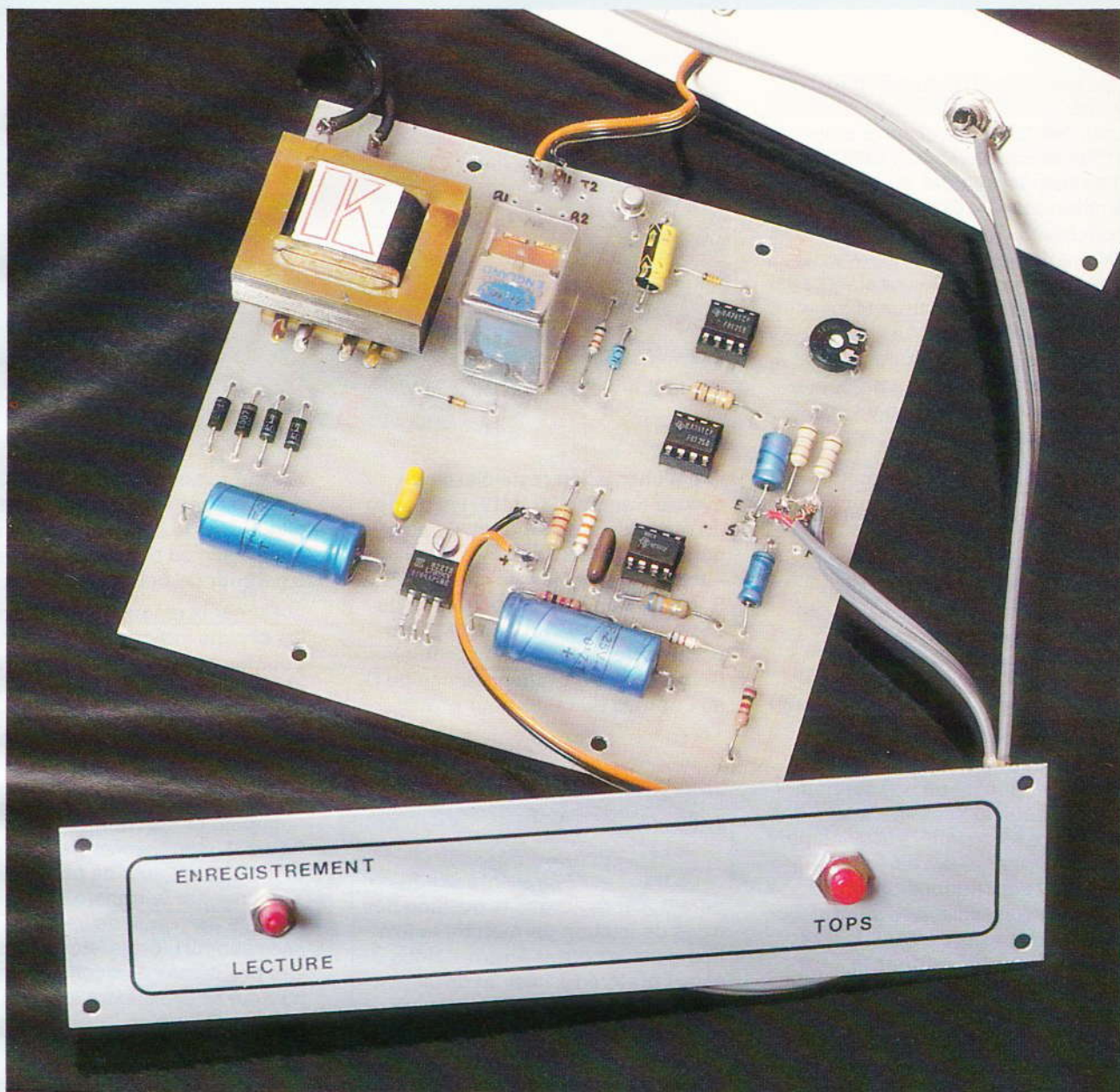


Photo 2. – La carte imprimée supportera également le transformateur.

## II – Schéma de principe

Le générateur BF (555) ne fonctionne que si le poussoir est actionné. La fréquence est donnée par  $R_1$ ,  $R_2$  et  $C_1$ .  $C_1$  se charge par  $R_1$ ,  $R_2$ . La décharge s'effectue par  $R_2$  et la borne 7. On recueille sur la borne 3 un signal carré d'amplitude 9 V. Il est nécessaire de l'atténuer pour le rendre compatible avec l'entrée enregistrement du magnétophone. Pour éviter toute composante continue,  $C_2$  ne laisse passer que l'alternatif.

En position lecture, le signal de sortie du magnéto est transmis à l'entrée + de  $IC_2$  via  $C_3$ . Le gain de cet ampli opérationnel est déterminé par  $R_7$ . Le signal de la borne 6 de  $IC_2$  est fortement amplifié. Il attaque directement l'entrée + de  $IC_3$ . L'entrée – de ce même ampli est à un potentiel continu fixé par l'ajustable  $R_{11}$ .

La sortie de  $IC_3$  est normalement à un niveau faible. Dès que l'amplitude continue à l'entrée + dépasse le potentiel de l'entrée –, la sortie 6 passe à un état haut (9 V). Ce signal

continu est cependant trop haché pour être utilisé directement. Pour remédier à cela, il est nécessaire de filtrer ces ondulations grâce à  $C_7$ .  $D_1$  évite que  $C_7$  se décharge dans la borne 6 de  $IC_3$ .

Par contre, lorsque la borne 6 est au niveau bas, on mesure une tension de déchet de 2 V environ. Il nous est indispensable de « retrancher » ces 2 V, sous risque de voir le relais haut en permanence. Pour cela, nous utiliserons une zener de 4,7 V. Ainsi, on a l'assurance d'avoir

0 V au repos avec un fonctionnement sûr.

Lors des tops, on retrouve environ 9 V aux bornes de C<sub>7</sub>. Cela permet de polariser T<sub>1</sub> par D<sub>2</sub>, R<sub>8</sub>, base et émetteur de T<sub>1</sub>. Celui-ci devient conducteur. Le relais monte car il est alimenté par le collecteur/émetteur et le -. Aussitôt, les contacts travail du relais permettent la mise en marche du système de changement de vue du projecteur.

Il convient, à ce niveau, d'apporter quelques précisions quant à la durée des tops et, par conséquent, le temps d'action du poussoir. Certains projecteurs utilisent la durée des tops pour faire la sélection avant ou arrière du projecteur. En général, un top court donne la marche avant et un top long fait reculer le panier. C'est pourquoi, il conviendra de ne pas enregistrer de tops trop longs. Une durée de 0,5 seconde permettra d'obtenir un fonctionnement sans problèmes.

Théoriquement, les amplis OP 741 nécessitent une alimentation symétrique. Afin de ne pas surcharger le montage et accroître son coût, nous avons préféré le système de masse flottante. La sortie de IC<sub>4</sub> délivre 8 V. Etant donné que R<sub>9</sub> et R<sub>10</sub> sont d'égale valeur, le point commun sera considéré à 0 V (masse). Nous aurons donc le + à + 4,5 V et le - à - 4,5 V. C'est exactement ce qui convient pour les 741. Cela simplifie grandement le montage comparé à une alimentation double et, de plus, le fonctionnement reste irréprochable.

Notons cependant que le générateur BF et le relais fonctionnent sous 9 V afin de ne pas perturber le système de masse flottante.

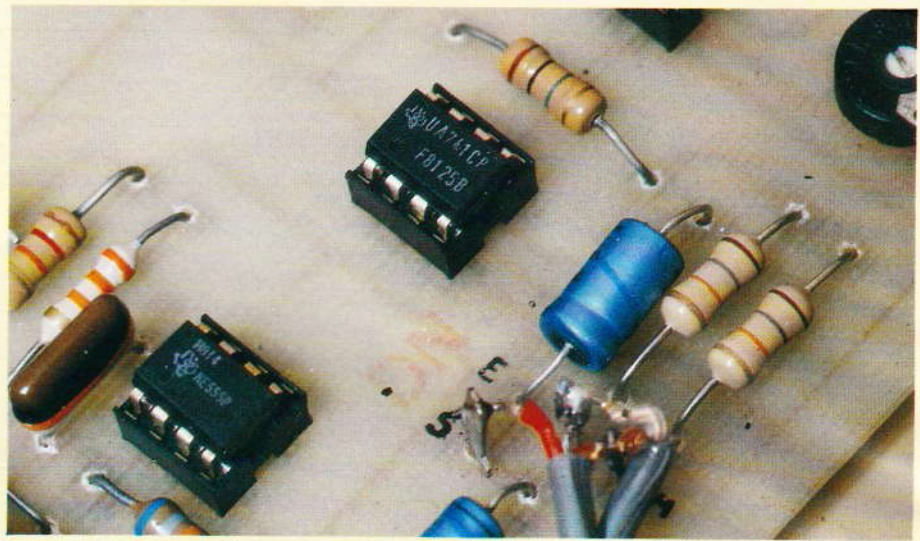


Photo 3. – Pour certaines liaisons, on utilisera du fil blindé.

L'alimentation reste classique avec le transfo 220 V/12, les diodes de redressement en pont, C<sub>4</sub> pour le filtrage. IC<sub>4</sub> permet une régulation – très simple mais très efficace – à 9 V. Ainsi, en cas de fluctuation du secteur, la partie préampli et comparateur fonctionne sans problème. Remarquons enfin la présence de D<sub>3</sub> aux bornes du relais pour protéger T<sub>1</sub>.

### III – Le circuit imprimé

Le tracé est représenté à la figure 3. On remarque la position des trous de fixation permettant la fixation dans le coffret Amtron. Nous avons préféré réaliser un dessin aéré, de façon à rendre ce circuit reproductible par tous, quelle que soit la méthode employée. Bien sûr, si vous voulez obtenir une meilleure présentation, la solution photographique reste conseillée, d'autant plus que cela évite des erreurs.

La gravure sera effectuée au perchlorure de fer, que l'on aura

préalablement préchauffé à 40°, afin d'activer cette opération. On ne négligera pas le soin apporté au rinçage, suivi du polissage, de manière à garantir de belles soudures.

Percer la plaquette à 0,8 mm pour les circuits intégrés, et à 1,1 mm pour les composants. Le régulateur et les fixations seront réalisés en 3 mm. Repérer enfin les différentes cosses à l'aide d'un marqueur, par exemple.

Implanter les composants selon la figure 4. Commencer par les picots et les composants de petite taille. Terminer par le transfo et le relais. Pour ce dernier, il devra être soudé sans support. Dans le cas contraire, des problèmes d'encombrement en hauteur se poseraient lors de la fermeture du boîtier.

Mettre en dernier lieu les circuits intégrés sur leur support, en veillant bien à leur orientation. On terminera ces opérations par un contrôle minutieux des composants, polarités et soudures.

Fig. 5

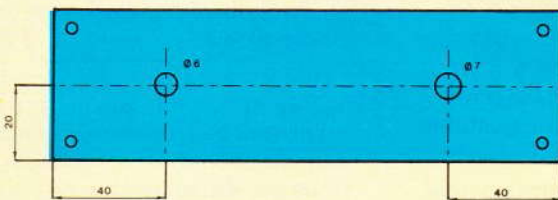
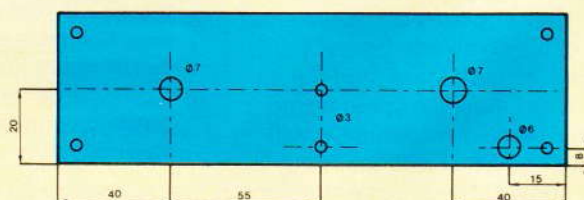
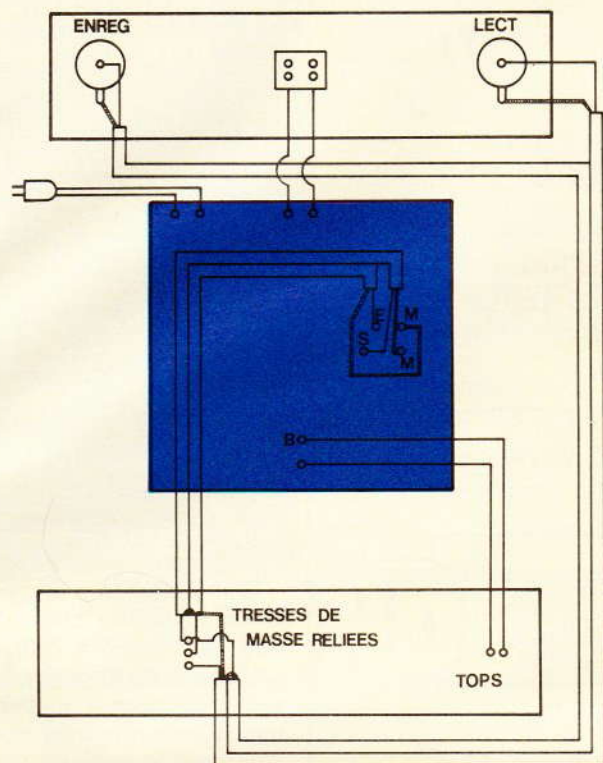
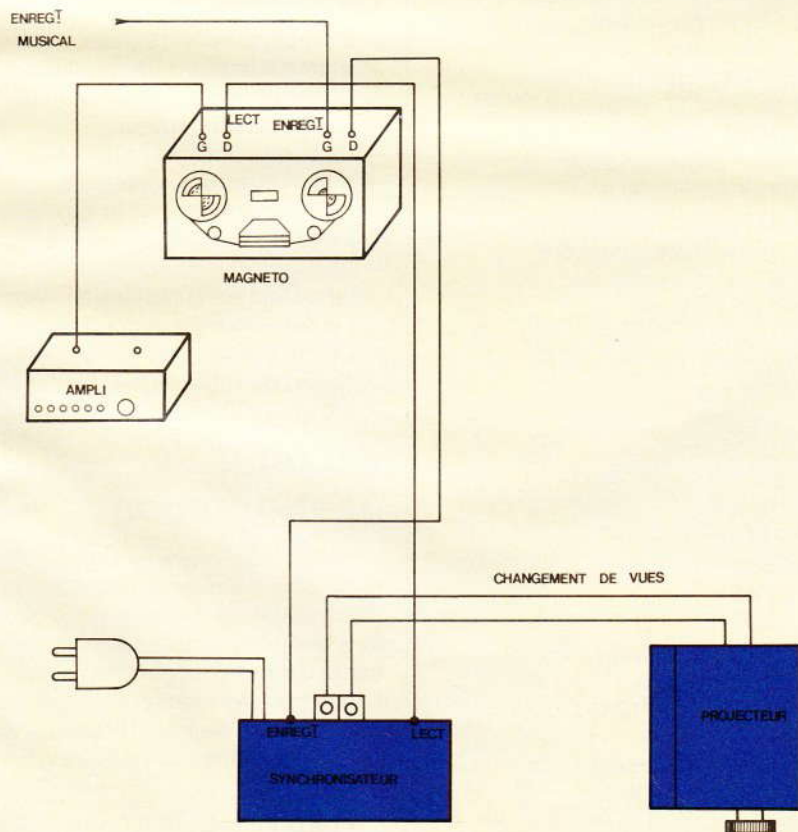


Fig. 6



**Le coffret Amtron présente la particularité de disposer de deux faces avant en aluminium entièrement démontables, qui subiront le plan de perçage ci-dessus.**

**Fig. 7****Fig. 8**

Plan de câblage général du montage et raccordement de l'ensemble au magnétophone et au projecteur.

## IV – Le boîtier

Percer la face avant du coffret selon la **figure 5**. De la même façon, la face arrière sera préparée selon la **figure 6**.

Fixer la plaquette imprimée sur les cheminées plastiques correspondantes à l'aide des vis Parker fournies. Mettre en place les prises RCA et le domino sur l'arrière du coffret. Prévoir également le poussoir et l'inverseur sur la face avant.

Effectuer le câblage interne selon la **figure 7**. Un soin tout particulier sera accordé au câblage en fil blindé. Les masses des quatre fils seront raccordées ensemble au niveau de l'inverseur, de façon à éviter tout déclenchement intempestif par ronflement.

On remarque que nous n'avons utilisé qu'un contact travail sur le relais. Dans certains cas, l'utilisation de deux contacts inverseurs pourraient être utiles. Il ne resterait plus qu'à exploiter les cosses correspondantes, car le circuit imprimé a été conçu dans cette optique.

Terminer par le câblage du poussoir et du domino. Aucune inversion n'étant à craindre, cette opération n'appelle aucune remarque particulière.

Avant d'effectuer les essais et réglages, un contrôle rapide sera indispensable pour éviter toute surprise.

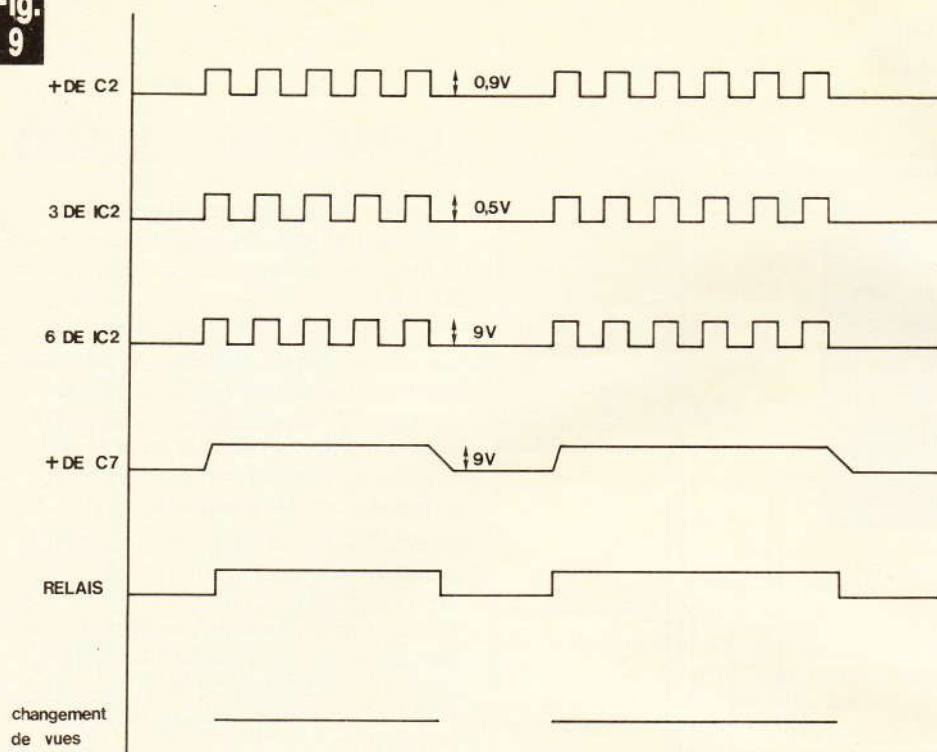
## V – Essais et conclusion

Raccorder le montage au magnétophone selon la **figure 7**. Brancher le domino à la prise télécommande du projecteur. Mettre le magnéto en position enregistrement, ainsi que le synchronisateur. Mettre ce dernier sous tension.

Appuyer sur le poussoir tops. Régler le niveau enregistrement du magnéto comme pour un enregistrement classique (ODB). Régler l'ajustable du synchronisateur pour exciter le relais. Relâcher le poussoir. Vérifier que le relais rechute. Enregistrer une suite de tops.



**Fig. 9**



**Allure des signaux en différents points du montage.**

Passer magnéto et synchronisateur sur lecture. Les tops devront déclencher le relais comme précédemment. Eventuellement, retoucher légèrement le réglage de l'ajustable.

Mettre le projecteur sous tension. Vérifier que le changement de vue s'opère lorsque le relais est haut. Noter, à ce chapitre, que le poussoir ne devra pas être actionné trop longtemps, car, sur certains projecteurs, il y a risque de recul et non d'avancement du panier de vues.

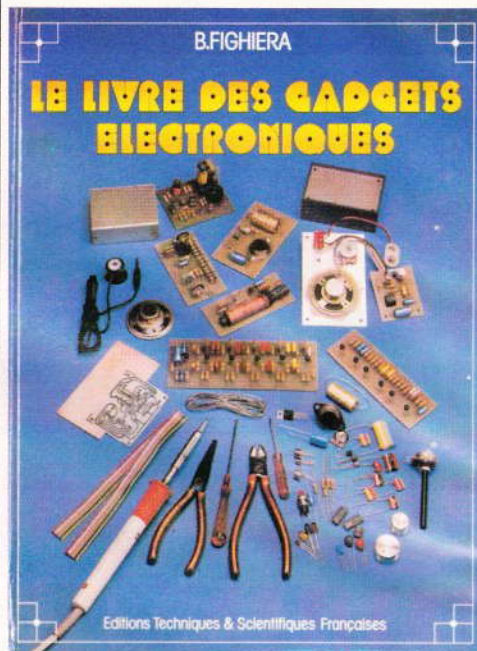
Voici terminée la description de cet appareil qui, malgré sa simplicité et son faible coût, vous permettra d'améliorer les conditions de projection de vos diapositives, et ceci d'une manière entièrement automatique.

**Daniel ROVERCH**

### Liste des composants

$R_1$  : 12 k $\Omega$  (brun, rouge, orange)  
 $R_2$  : 33 k $\Omega$  (orange, orange, orange)  
 $R_3$  : 68 k $\Omega$  (bleu, gris, orange)  
 $R_4$  : 6,8 k $\Omega$  (bleu, gris, rouge)  
 $R_5$  : 18 k $\Omega$  (brun, gris, orange)  
 $R_6$  : 18 k $\Omega$  (brun, gris, orange)

$R_7$  : 1 M $\Omega$  (brun, noir, vert)  
 $R_8$  : 10 k $\Omega$  (brun, noir, orange)  
 $R_9$  : 1 k $\Omega$  (brun, noir, rouge)  
 $R_{10}$  : 1 k $\Omega$  (brun, noir, rouge)  
 $R_{11}$  : ajustable horizontal 22 k $\Omega$   
 $C_1$  : 10 nF plaquette  
 $C_2$  : 1  $\mu$ F chimique 25 V  
 $C_3$  : 1  $\mu$ F chimique 25 V  
 $C_4$  : 470  $\mu$ F chimique 25 V  
 $C_5$  : 470  $\mu$ F chimique 25 V  
 $C_6$  : 47 nF plaquette  
 $C_7$  : 1  $\mu$ F 25 V  
 $D_1$  : 1N4148  
 $D_2$  : zener 4,7 V  
 $D_3$  : 1N4148  
 $D_4$  : 1N4004  
 $D_5$  : 1N4004  
 $D_6$  : 1N4004  
 $D_7$  : 1N4004  
 $T_1$  : 2N2222  
 $IC_1$  : 555  
 $IC_2$  : 741  
 $IC_3$  : 741  
 $IC_4$  : 7809 régulateur TO 220  
 1 relais européen 12 V 2 RT  
 1 transfo 220 V/12 V 1,7 VA  
 3 supports DIL 8  
 2 prises châssis RCA  
 1 inverseur 1C 2P  
 1 poussoir T  
 1 domino 2 bornes  
 1 circuit imprimé  
 Vis, fils, picots, ...  
 1 coffret Amtron 00/300/100



Chaque livre, et on peut l'appeler livre à juste titre (couverture cartonnée, format 190 x 260), comporte une feuille de transfert autorisant six circuits imprimés qui permettent par association quatorze montages « tremplin ». Dans ces conditions, et à l'aide de peu de composants, l'amateur parviendra, à moindre frais, à un maximum de possibilités.

### Les montages « tremplin »

- L'amplificateur de base.
- L'amplificateur téléphonique.
- L'interphone.
- Le module récepteur.
- La sirène à effet spatial.
- L'alimentation universelle.
- Le déclencheur photo-électrique.
- Le faisceau infranchissable.
- Le détecteur de température.
- Le détecteur d'humidité.
- Le détecteur de secousses.
- Le temporisateur.
- Le jeu de réflexes.
- L'orgue miniature avec vibrato.

## Au total 35 montages

Une nouvelle présentation, beaucoup plus claire et agrémentée de très nombreux croquis, de la couleur très attrayante, des composants disponibles partout, et la feuille transfert inciteront, compte tenu du prix, de très nombreux amateurs, débutants ou non, à s'offrir ce plaisir.

Prix pratiqué : 70 F (avec feuille de transfert), franco 80 F, par **La Librairie Parisienne de la Radio**, 43, rue de Dunkerque, 75480 Paris Cedex 10.

Le dépannage et la mise au point des systèmes digitaux restent difficiles pour l'amateur armé de son seul contrôleur : en raison de leur fréquence, les signaux y sont rarement observables à l'aide d'un voltmètre ; de plus, le classique  $20\ 000\ \Omega/V$  perturbe des montages où les résistances atteignent couramment le mégohm.

Réalisée avec des composants bon marché et partout disponibles, la sonde logique proposée offre une solution à ces problèmes. Elle permet la détection d'impulsions même très brèves et offre une grande impédance d'entrée.

Elle peut également rendre quelques services dans les montages analogiques, par exemple surveiller la commande d'un triac, basculement d'un ampli-op, saturation d'un transistor, etc.

## UNE SONDE LOGIQUE

### Le schéma de principe

La figure 1 propose le schéma de principe général de cette sonde logique construite autour de circuits intégrés 4011.

En étudiant ce schéma, on s'aperçoit qu'un 0 logique appliqué sur

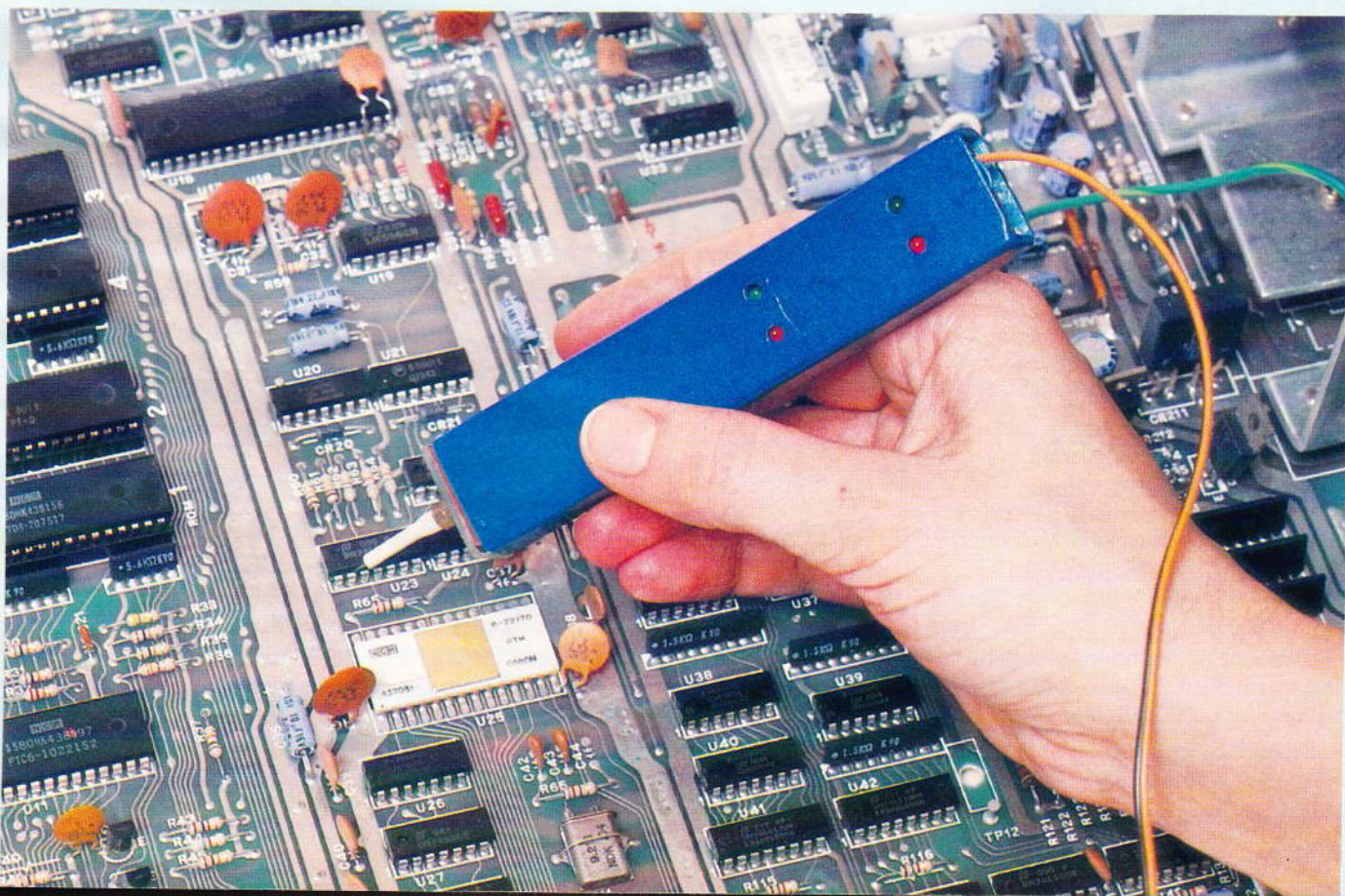
l'entrée de la sonde, après inversion, provoque l'allumage de  $LV_1$ , alors qu'un 1 logique après double inversion est visualisé par  $LR_1$ .

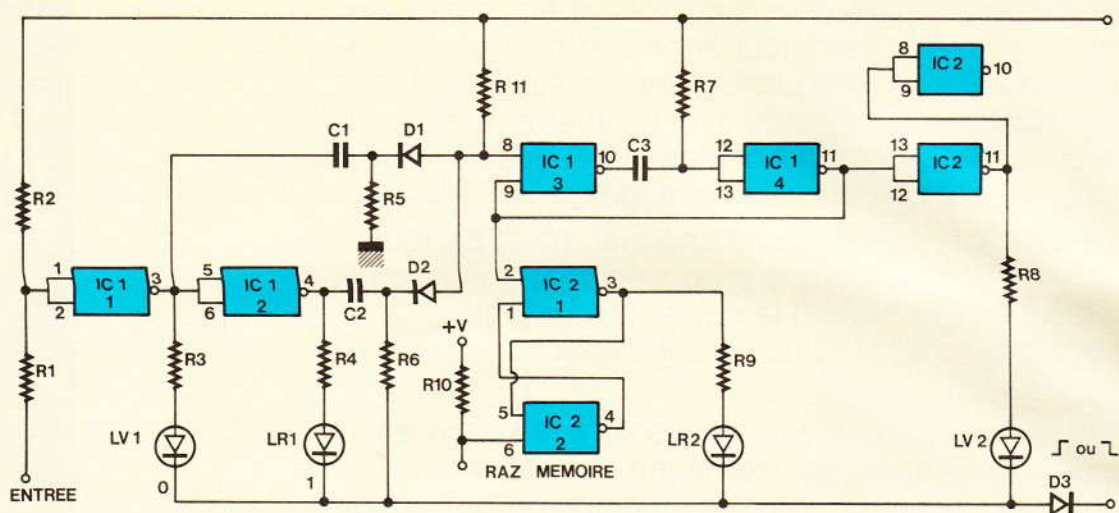
Au repos (entrée en l'air), la sonde signale un 1 ( $R_2$ ).

Ce système très simple suffit normalement ; cependant, il arrive que

des impulsions brèves, particulièrement à basse fréquence, restent invisibles, d'où la présence du monostable. Celui-ci déclenche sur un front descendant disponible à chaque changement d'état soit en 3 de  $IC_1$ , soit en 4 de  $IC_2$ .

$C_1, R_5, d_1, C_2, R_6, d_2$  sélectionnent



**Fig. 1****Le schéma de principe de cette sonde logique s'articule autour de deux circuits intégrés 4011.**

et aiguillent ce front vers l'entrée du monostable (IC<sub>13</sub> et IC<sub>14</sub>), dont la sortie, d'une part – après inversion –, est visualisée par LV2, d'autre part, provoque la mise au 1 de la bascule RS (3 de IC2<sub>1</sub>) qui constitue la « mémoire changement d'état ».

Cette fonction est utile par exemple dans le cas d'une temporisation, que l'on suspecte de déclencher malignement lors d'un moment d'inattention, ou pendant le retour de spot de l'oscilloscope, assez long pour des fréquences de balayage lentes.

### Réalisation pratique

Pour la réalisation pratique de cette sonde, nous avons eu recours à l'utilisation d'un petit circuit imprimé.

La figure 2 précise grandeur nature le tracé du circuit imprimé qui se reproduira facilement à l'aide d'éléments de transfert direct Mecanorma.

Au niveau de l'implantation des éléments on suivra les recommandations suivantes :

- Les résistances R<sub>5</sub>, R<sub>6</sub>, R<sub>8</sub>, R<sub>9</sub>, à l'origine implantées normalement, seront avantageusement soudées côté cuivre.
- Les valeurs des condensateurs ne sont pas critiques et ceux-ci ont été choisis en fonction... de leur taille.
- Toutefois, C<sub>1</sub> et C<sub>2</sub> seront faibles (quelques centaines de pF) afin de

ne pas limiter la fréquence de fonctionnement de la sonde.

- Quant à C<sub>3</sub>, à condition d'adapter R<sub>7</sub> (bonds de 1 MΩ), on peut prendre une valeur entre 10 nF et 100 nF.
- Deux straps placés côté composants.

### Le boîtier

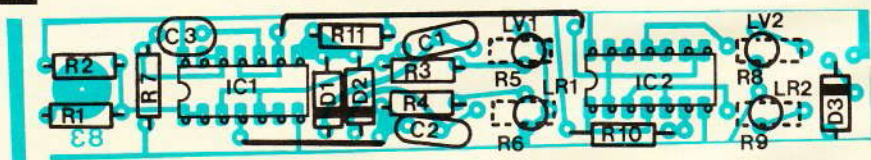
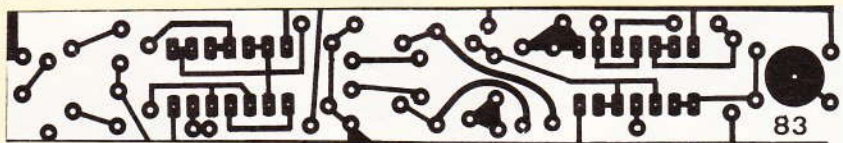
Le prototype est réalisé dans un tube de bakélite de récupération, mais on peut utiliser des chutes d'époxy soudées et isolées.

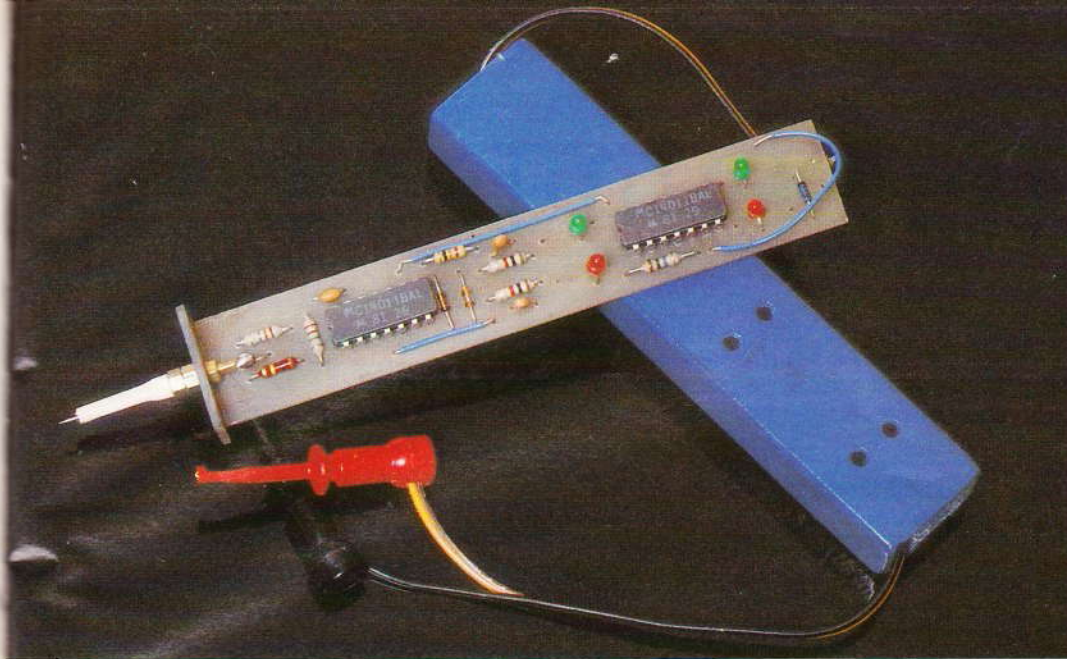
Autre idée : le montage tient dans un boîtier de brosse à dents transparent.

La face avant en époxy est directement soudée sur le circuit imprimé (une piste est prévue à cet effet) et porte la pointe de touche, ici une vis laiton sur laquelle est soudée une aiguille, pratique pour piquer au travers des vernis.

En raison de la taille importante de la pastille correspondant à l'entrée de la sonde, on peut également utiliser un morceau de fil électrique rigide, coudé et soudé directement sur le circuit.

La face arrière en époxy porte la touche RA<sub>2</sub> qui est simplement une pastille gravée. Le tout est assemblé par quelques gouttes de colle.

**Fig. 2****Fig. 3****Le tracé du circuit imprimé se reproduira facilement à l'aide d'éléments de transfert direct Mecanorma. Au niveau de l'implantation des éléments, des résistances se monteront côté cuivre.**



Un aperçu de la sonde et de son boîtier de fortune.

## Les essais

A la mise sous tension, LR<sub>1</sub> doit

s'allumer, on applique alors un 0 logique, LV<sub>1</sub> le signale et on perçoit un bref éclat sur LV<sub>2</sub>, la mémoire se déclenche. Pour l'essai de la touche

« RAZ mémoire », il est nécessaire d'être isolé du montage ; aussi, poser la sonde sur la table.

### Liste des composants

R<sub>1</sub> : 100 kΩ (marron, noir, jaune)  
 R<sub>2</sub>, R<sub>10</sub> : 2,2 MΩ à 10 MΩ  
 R<sub>3</sub>, R<sub>4</sub>, R<sub>8</sub>, R<sub>9</sub> : 1 kΩ (marron, noir, rouge)

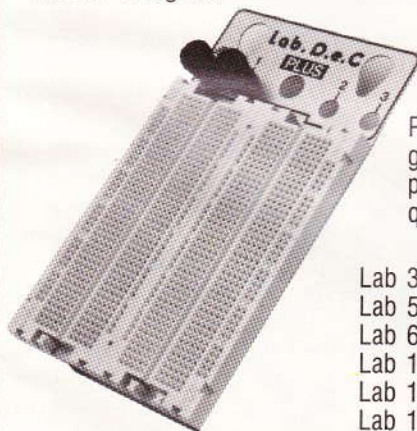
R<sub>5</sub>, R<sub>6</sub> : 100 kΩ (marron, noir, jaune)  
 R<sub>7</sub> : 2,2 MΩ (rouge, rouge, vert)  
 R<sub>11</sub> : 10 kΩ (marron, noir, orange)  
 IC<sub>1</sub>, IC<sub>2</sub> : 4011 B  
 C<sub>1</sub>, C<sub>2</sub> : 150 pF céramique

C<sub>3</sub> : 47 nF  
 D<sub>1</sub>, D<sub>2</sub>, D<sub>3</sub> : 1N4148  
 LV<sub>1</sub>, LV<sub>2</sub> : diodes LED vertes  
 Ø 3 mm  
 LR<sub>1</sub>, LR<sub>2</sub> : diodes LED rouges  
 Ø 3 mm  
 Boîtier (voir texte).

## Lab BOITES DE CIRCUIT CONNEXION sans soudure

Pour : prototypes - Essais - Formation

Fabriqué en France. Enseignement. T.P. Amateurs. Pas 2,54 mm. Insertion directe de tous les composants et circuits intégrés.



Lab 1260 «PLUS»  
 Lab 1000 «PLUS»

Pour l'étude des circuits à grande vitesse. Réduit en partie les bruits haute fréquence.

### Modèles

Lab 330.....65 F TTC  
 Lab 500.....86 F TTC  
 Lab 630.....114 F TTC  
 Lab 1000.....169 F TTC  
 Lab 1000 «PLUS» .262 F TTC  
 Lab 1260 «PLUS» .330 F TTC

Chez votre revendeur d'électronique

Documentation gratuite à : **SIEBER-SCIENTIFIC**  
 Saint-Julien du GUA, 07190 St-SAUVEUR-de-MONTAGUT  
 Tél.: (75) 65.85.93 - Télex : Selex. 642138 F code178

à partir de juin 1984. Téléphone (75) 66.85.93

## DEVENEZ DETECTIVE

En 6 mois, l'ECOLE INTERNATIONALE DE DETECTIVES-EXPERTS (organisme privé d'enseignement à distance) vous prépare à cette brillante carrière.

L'E.I.D.E. est la plus importante et la plus ancienne école de détectives fondée en 1937. Formation complète pour détectives privés. Certificat de scolarité en fin d'études. Possibilités de stages dans un bureau ou une agence de détectives.

Gagnez largement votre vie par une situation BIEN A VOUS. N'HESITEZ PAS.

Demandez notre brochure gratuite n° F23 à : **E.I.D.E., 11 Fbg Poissonnière 75009 Paris**  
 BELGIQUE : 13, Bd Frère-Orban, 4000 Liège

**BON** pour recevoir votre brochure gratuite :

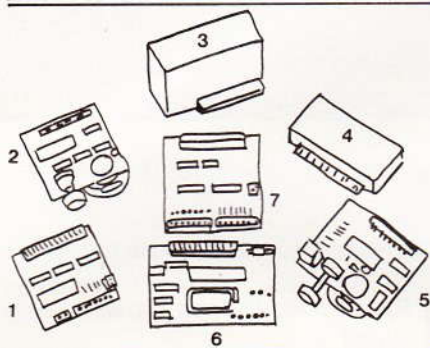
NOM .....  
 PRENOM .....  
 ADRESSE .....  
 CODE POSTAL [ ] [ ] [ ] [ ] VILLE .....

# LES PERIPHERIQUES DU ZX 81



INITIATION

Si on ne présente plus le Sinclair ZX-81, tellement il est répandu, il est intéressant pour le possesseur de cette merveilleuse petite machine, de se pencher sur les nombreuses cartes électroniques qui lui ouvriront de nouvelles possibilités.



Carte n° 1

Carte n° 2

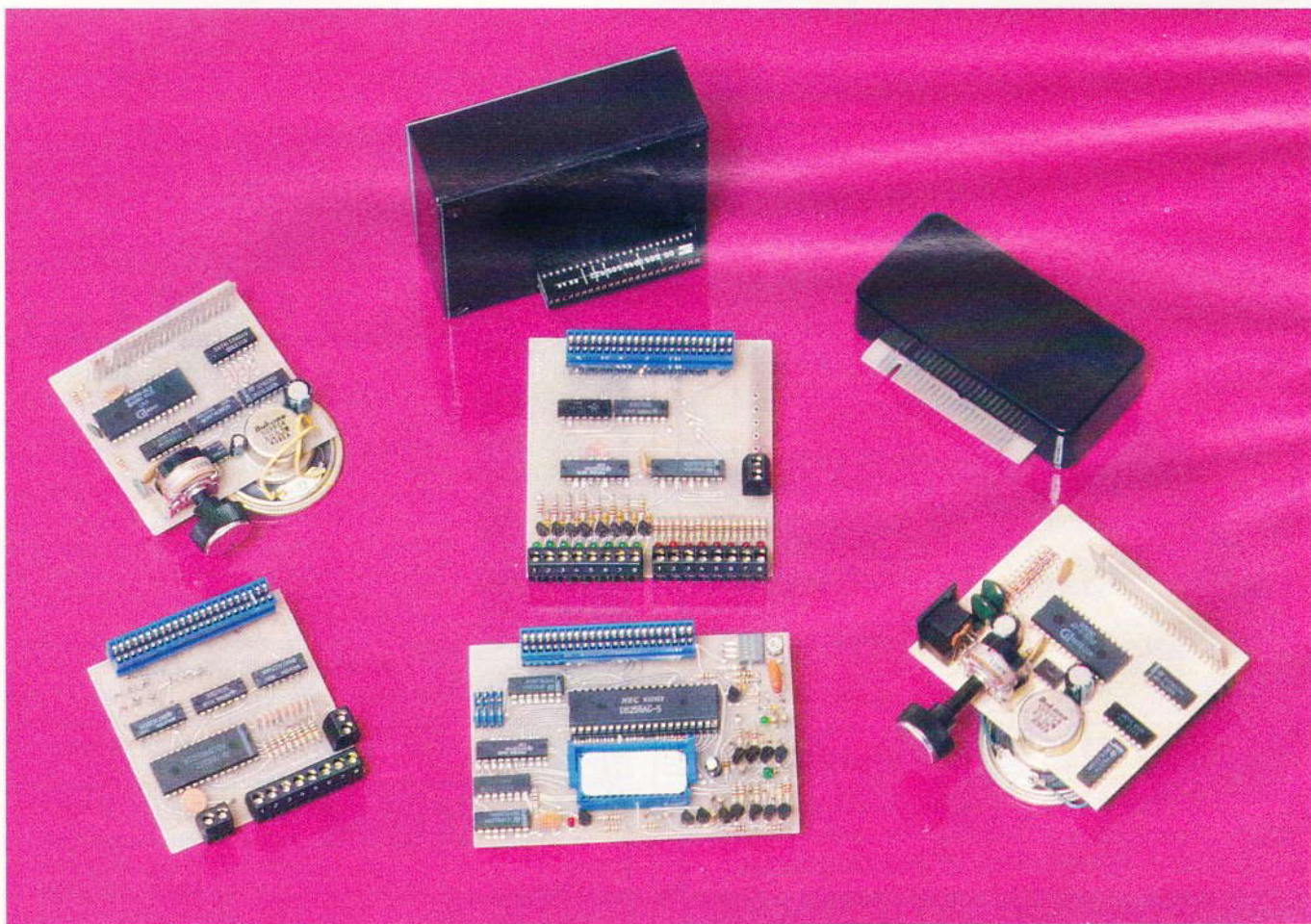
Carte n° 3

Carte n° 4

Carte n° 5

Carte n° 6

Carte n° 7



**N**ous avons réuni sur la photo quelques-unes des cartes disponibles pour le ZX-81 :

**Carte numéro 1 :** carte à huit entrées analogiques (= grandeur variant de manière continue et non par bond comme le fait une valeur digitale). Ici, on transformera une valeur allant de 0 à 5 V maxi en une valeur digitale allant de 0 à 255 et qui sera exploitable par le processeur car il pourra la « lire » sur un de ses ports d'entrée.

On aura ainsi la possibilité de savoir quel est le niveau de tension présent sur chacune des huit entrées et ce, rapidement, grâce à un programme dont le listing (en basic) est dans la documentation. Cette carte fonctionne quelle que soit la capacité mémoire et les autres extensions utilisées, pourvu qu'elles n'utilisent pas le même port ; en cas de conflit il est possible de choisir, par des straps, un autre port du Z 80. Exemples d'utilisation : capteurs potentiométriques (angle de déplacement), évolution d'une tension (phototransistor...), détecteurs de toutes sortes...

**Carte numéro 2 :** synthétiseur vocal, une des applications du micro-ordinateur dans le futur : la machine qui parle, ce sera possible grâce à cette carte qui permet de reconstituer la parole par l'association de diphones. Bien entendu, ces diphones, ou portions élémentaires de mots, sont stockées en mémoire morte ; comme les programmeurs les ayant créés sont britanniques, la machine parlera français mais avec l'accent anglais... Ici aussi, on utilisera la technique du port d'entrée/sortie (IN/OUT), associée à un programme en langage machine (mais mis en mémoire par le Basic). Le port utilisé est le 63, mais là aussi, par strap, on pourra choisir parmi sept autres. Une liste des diphones est fournie, avec son code associé et des mots exemples. Un programme Basic (rédigé par vos soins) devra donc appeler les différentes diphones pour reconstituer la phrase que vous souhaitez.

**Carte numéro 3 :** s'il y a bien une carte indispensable c'est l'extension

mémoire 16 kilo-octets. Elle vous permettra d'écrire des programmes de taille respectable ou de mettre au point vos œuvres sans vous préoccuper de l'espace pris par les nombreuses remarques, qui aèrent et rendent lisibles les listings surtout quand on les relit quelques semaines plus tard !

**Carte numéro 4 :** ce petit boîtier contient une mémoire programmable type Eprom 2732 ainsi que les circuits logiques nécessaires pour l'adressage de cette mémoire. Livrée vierge, vous pourrez y loger les routines favorites qui seront ainsi accessibles dès la mise sous tension du système, évitant toute perte de temps (chargement cassette... !). Espace mémoire disponible : 4 K. Il est possible de changer d'Eprom pour changer de programme rapidement.

**Carte numéro 5 :** interface sonore. Comme son nom l'indique, elle permet de générer des sons avec beaucoup de possibilités : ajustage de la fréquence (timbre), ajustage de volume sonore (amplitude), adjonction au signal de base d'un autre signal complexe, de hauteur et d'amplitude réglables, pour obtenir des différences de timbre, choix de l'enveloppe sonore et de son rythme, et ce sur trois voies.

Tout ceci est encore une fois possible grâce aux ports d'entrée/sortie du processeur Z 80 équipant le ZX-81.

Une routine en langage machine (rapidité d'exécution primordiale !), chargée via le Basic contrôlera tout, en chargeant les différents registres avec les valeurs appropriées. On pourra, bien entendu, utiliser l'amplificateur de la carte et son petit haut-parleur mais les résultats les plus spectaculaires seront obtenus en utilisant une chaîne Hi-Fi stéréo.

**Carte numéro 6 :** programmeur d'Eprom avec cette carte qui, comme on le voit sur la photo, contient beaucoup de « monde » (notamment un circuit intégré spécialisé 8255). Il sera possible d'écrire dans une mémoire de type Eprom, mémoire programmable (et même reprogrammable mais après effacement du programme précédent grâce à une exposition aux

rayons ultra-violetts à travers la petite fenêtre transparente en quartz). La carte permet d'écrire dans différents types d'Eprom caractérisés par leur capacité : 2708 (1 K)-2716 (2 K)- 2732 (4 K)- 2764 (( K) et 27128 (16 K), qui seront enfichées dans un support 28 broches spécial.

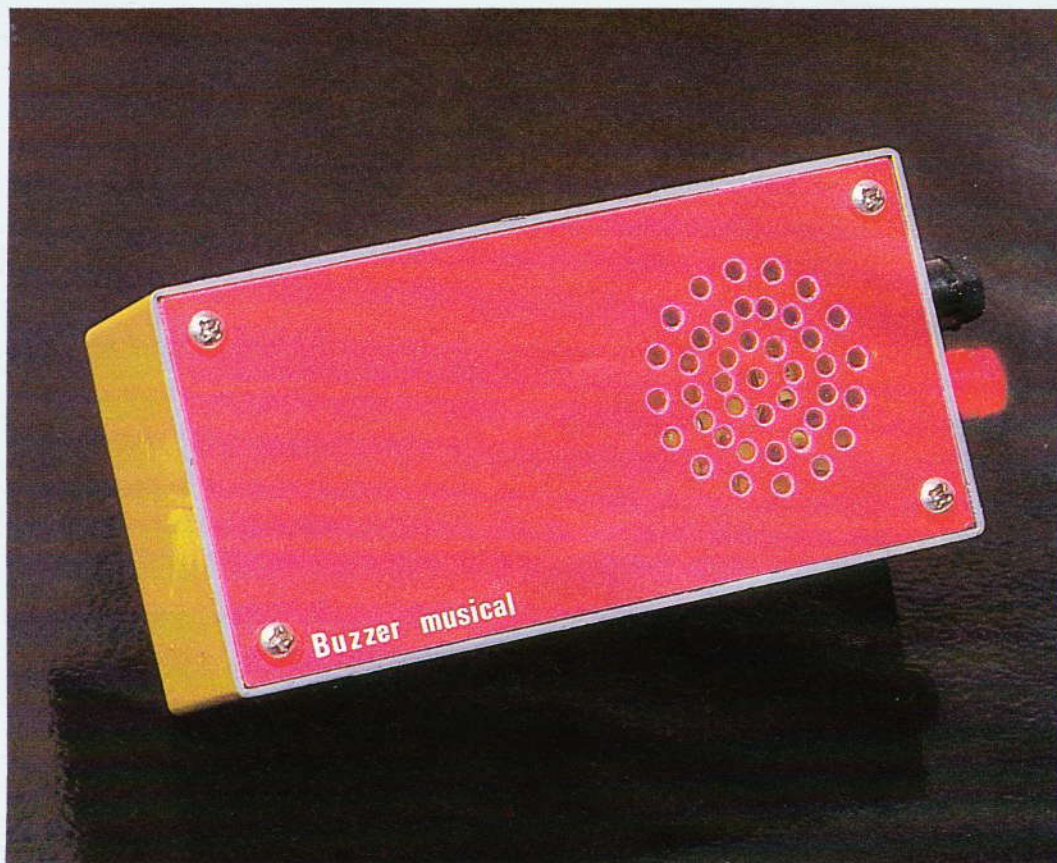
Là encore, les ports d'entrée/sortie du Z 80 seront mis à contribution, à travers un programme en langage machine, nécessaire pour y accéder par le Basic. Un jeu de quatre switches (micro-interrupteurs) permettra le choix de l'adressage de la carte. Un programme en Basic ira donc lire une zone mémoire (RAM du ZX-81) dont vous aurez précisée les adresses de début et de fin, où se trouve le programme (teste !) que vous voulez écrire de manière permanente dans l'Eprom, et le transférera dans celle-ci.

**Carte numéro 7 :** dispose de huit entrées et huit sorties. Cette carte permet de lire huit états à l'entrée (0 ou 1, absence ou présence) et par conséquent de décider de la marche à suivre en envoyant un 1 ou un 0 sur une ou plusieurs sorties. Est-il besoin de préciser que cette carte utilise également les ports d'entrée/sorties du micro-processeur Z 80 ? Un voyant vert (sorties) ou rouge (entrées) indiquera les différents états correspondants. A une sortie est associé un transistor qui peut conduire un courant de 1 ampère sous 20 V maxi. Cette carte trouvera son plein emploi pour piloter des automatismes de tout genres dont le modélisme ferroviaire sera celui qui vient à l'esprit en premier. Mais tout est à découvrir !

Cette énumération ne représente qu'une partie de ce qu'il est possible de connecter sur votre machine... Une seule recommandation, soyez prudent en branchant un périphérique, quel qu'il soit... toujours le faire avec toutes les tensions coupées !

Pour ceux qui veulent faire le pas et passer sur le Sinclair Spectrum, nombre de cartes fonctionnent avec les deux machines. Le Basic du spectrum ayant l'avantage de posséder les instructions IN et OUT, la programmation se trouve simplifiée.

**Alain GARRIGOU**



# UN BUZZER MUSICAL

Destiné à attirer l'attention en signalant toutes sortes de phénomènes, le buzzer, véritable voyant ...auditif, est un dispositif fréquemment utilisé en électronique. En général, il émet un son continu ou interrompu à une hauteur de fréquence fixe ; alors, pourquoi ne pas en réaliser un qui soit musical et qui génère un son agréable à l'oreille par la mise en œuvre de quatre notes musicales ?

## I. Le principe

La **figure 1** illustre le synoptique général de fonctionnement du buzzer. Un oscillateur fait avancer pas à pas un compteur dont on utilise six sorties. Par une combinaison appropriée de résistances, il est possible d'obtenir dans chaque cas un groupement RC (résistance-capacité) tel qu'un second oscillateur puisse générer une suite de notes en réalisant de ce fait de véritables arpèges.

Après amplification, ces notes sont restituées par un mini haut-parleur. Les notes, ou plus exactement la séquence élémentaire des notes jouées, est la suivante :

DO<sub>5</sub> MI SOL DO<sub>6</sub> SOL MI DO<sub>5</sub>... etc.

Bien entendu, dès sa sollicitation, notre buzzer débutera sa séquence par le début, c'est-à-dire par un DO<sub>4</sub>.

On notera l'absence totale de réglages et d'accords, la modicité du prix de revient de cette réalisation et

surtout le recours à des composants courants, autant de caractéristiques qui séduiront certainement beaucoup de nos amis lecteurs.

## II - Analyse du fonctionnement électronique

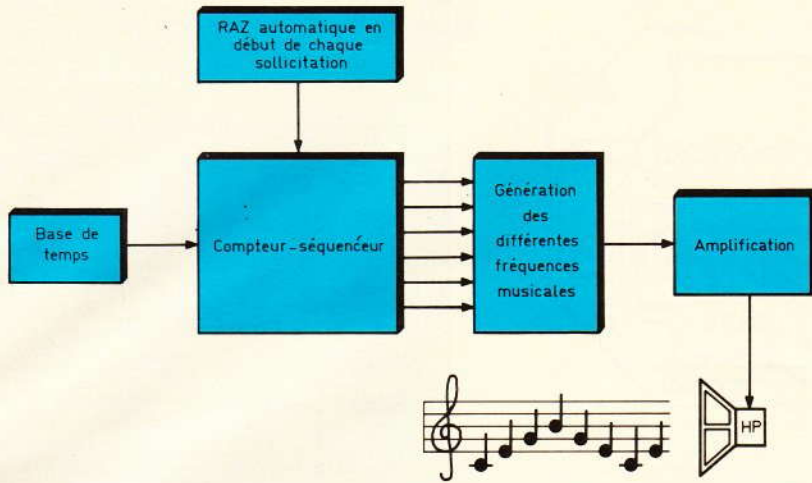
(figure 2)

### a) La base de temps du séquenceur

La pièce maîtresse de cette base de temps est un circuit intégré à 8 « pattes » que nos lecteurs connaissent bien : en effet, il s'agit du fameux 555 dont les ressources sont décidément inépuisables. La **figure 4** reprend le brochage et le fonctionnement d'un tel composant. Compte tenu des valeurs des résistances R<sub>1</sub> et R<sub>2</sub>, et de la capacité C<sub>2</sub>, on obtient à la sortie (broche n° 3) des créneaux caractérisés par des fronts bien verticaux et dont la période s'exprime par la relation :

$$T = 0,7 (R_1 + 2 R_2) \times C_2$$

**Fig. 1**



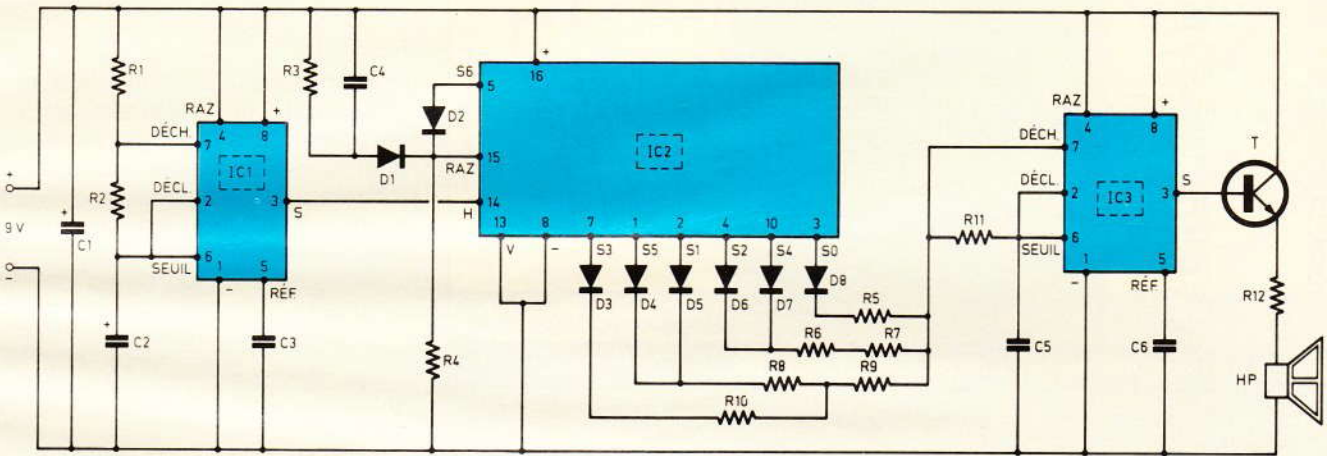
**Synoptique. Un oscillateur fait avancer pas à pas un compteur.**

Dans l'exemple du montage proposé, cette période est donc environ égale à 0,15 seconde soit une fréquence comprise entre 5 et 8 Hz. Bien entendu, il est tout à fait possible de modifier ces valeurs par la simple modification de  $R_1$  ou de  $R_2$ .

**b) La RAZ (remise à zéro) en début de sollicitation**

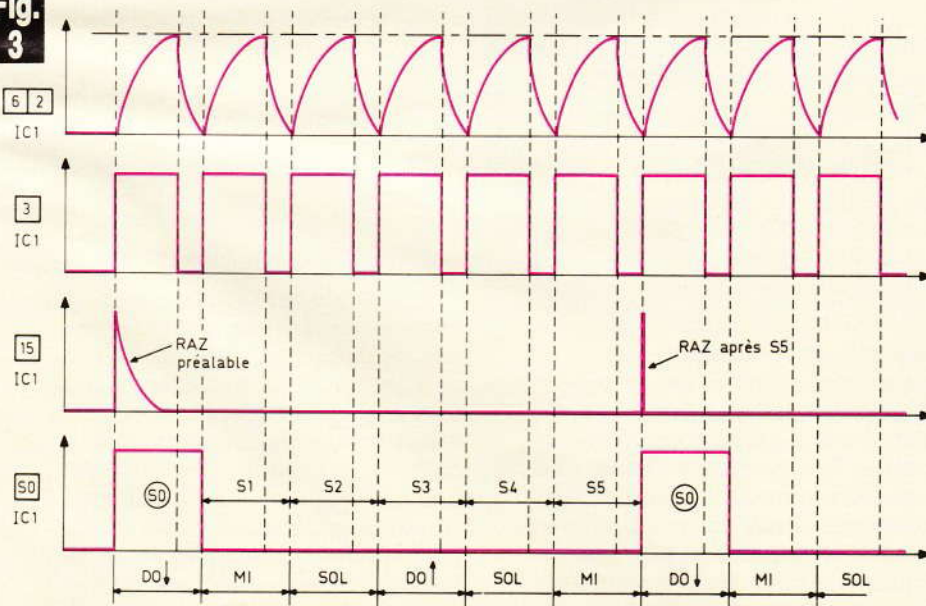
Le séquenceur, constitué par le non moins courant CD 4017 (compteur décodeur décimal), comporte

**Fig. 2**



**Le schéma de principe général se construit autour d'un 4017.**

**Fig. 3**



**Allures caractéristiques des signaux en divers points du montage.**

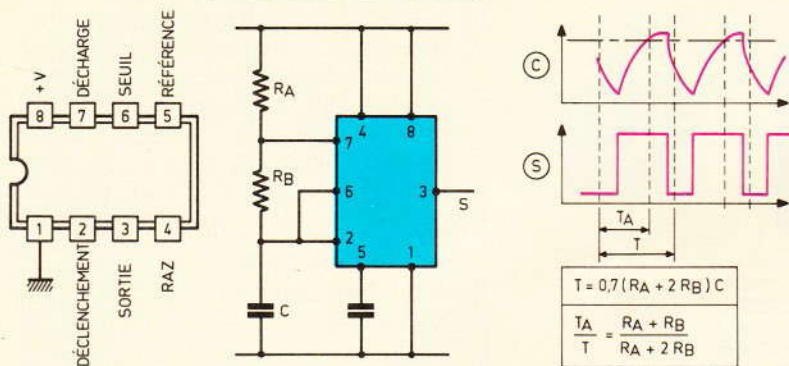
une entrée « RAZ » qui doit normalement être soumise à la polarité négative du montage, directement ou par résistance interposée. Toute impulsion positive sur cette entrée a pour conséquence la remise à zéro du compteur, à savoir l'apparition d'un état haut sur la sortie  $S_0$ .

Dès la mise sous tension du montage, la capacité  $C_4$ , complètement déchargée, se comporte comme un court-circuit. Il en résulte l'apparition d'une impulsion positive transmise à l'entrée de RAZ par la diode  $D_1$ . Cette impulsion est très brève étant donné que  $C_4$  se charge très rapidement à travers  $R_4$  : quelques millisecondes au plus. Ainsi, grâce à ce dispositif, le compteur se trouve initialisé en début de chaque sollicitation ce qui permettra de débiter toujours la séquence musicale en partant d'une même note : le  $D_0$ .

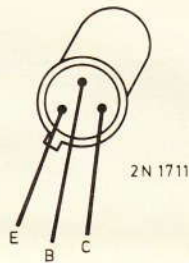
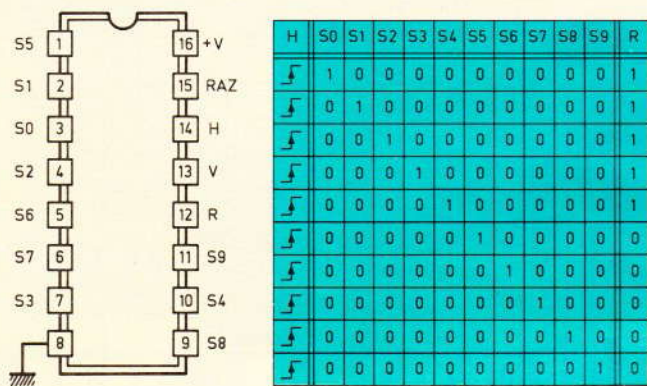


**Fig. 4**

NE 555 Fonctionnement en multivibrateur



CD 4017 : Compteur décodeur décimal



**Table de vérité et brochages des composants actifs.**

La résistance R<sub>3</sub> permet la décharge de C<sub>4</sub> lorsque le circuit ne se trouve plus alimenté. Les oscillogrammes de la **figure 3** illustrent ce phénomène de remise à zéro.

**c) La séquence musicale**

Le compteur IC<sub>2</sub>, qui constitue le séquenceur, comporte une entrée H(horloge) directement reliée à la sortie de l'oscillateur IC<sub>1</sub>. L'entrée de validation V étant reliée au « moins » du circuit, le compteur avance au rythme des fronts **montants** présentés sur son entrée H, par le déplacement de proche en proche du niveau logique 1 sur les sorties consécutives. Lorsqu'un état haut quitte la sortie S<sub>5</sub>, le compteur se trouve remis à zéro grâce à la liaison S<sub>6</sub> → H par l'intermédiaire de la diode D<sub>2</sub>.

Ainsi, le niveau logique 1 se trouve disponible d'abord sur S<sub>0</sub>, puis sur S<sub>1</sub>, S<sub>2</sub>... S<sub>5</sub>, S<sub>0</sub>... et ainsi de suite comme l'indiquent les graphiques de la **figure 3**.

**d) La génération des fréquences musicales**

Il s'agit d'insérer, dans le groupement des composants pilotant le multivibrateur IC<sub>3</sub>, les résistances appropriées pour obtenir, en correspondance avec les sorties de IC<sub>2</sub>, les notes suivantes :

- 1 056 Hz : DO<sub>5</sub> pour S<sub>0</sub>
- 1 320 Hz : MI<sub>5</sub> pour S<sub>1</sub>
- 1 584 Hz : SOL<sub>5</sub> pour S<sub>2</sub>
- 2 112 Hz : DO<sub>6</sub> pour S<sub>3</sub>
- 1 584 Hz : SOL<sub>5</sub> pour S<sub>4</sub>
- 1 320 Hz : MI<sub>5</sub> pour S<sub>5</sub>

En réalité, la valeur formelle de la fréquence est peu importante, vu que nous ne sommes pas en présence d'un appareil de musique destiné à être utilisé dans un orchestre. Par contre, les valeurs relatives d'une note par rapport au D<sub>0</sub> puis comme base doivent être rigoureusement respectées, si on veut obtenir des notes harmonieuses et formant un accord parfait. Les principes théoriques relatifs à la musique nous donnent les valeurs rela-

ves des notes utilisées par rapport au D<sub>0</sub>, par exemple. Ces rapports sont les suivants :

$$\frac{f_{MI}}{f_{DO}} = \frac{5}{4} = 1,25$$

$$\frac{f_{SOL}}{f_{DO}} = \frac{3}{2} = 1,5$$

$$\frac{f_{DO6}}{f_{DO5}} = 2$$

Si on pose donc :

$$DO_5 = f_1$$

$$MI_5 = f_2$$

$$SOL_5 = f_3$$

$$DO_6 = f_4$$

on obtient les relations suivantes :

$$f_2 = 1,25 f_1$$

$$f_3 = 1,5 f_1$$

$$f_4 = 2 f_1$$

Si on désigne par R la valeur de la résistance commune insérée entre les bornes 7 et 6 de IC<sub>3</sub> et par x<sub>1</sub>, x<sub>2</sub>, x<sub>3</sub> et x<sub>4</sub> les valeurs des résistances montées entre les sorties de IC<sub>2</sub> et la borne 7 de IC<sub>3</sub>, les relations ci-dessus deviennent :

$$\frac{1}{0,7(2R + x_2)C_5} = \frac{1,25}{0,7(2R + x_1)C_5}$$

$$\frac{1}{0,7(2R + x_3)C_5} = \frac{1,5}{0,7(2R + x_1)C_5}$$

$$\frac{1}{0,7(2R + x_4)C_5} = \frac{2}{0,7(2R + x_1)C_5}$$

ce qui donne après développement :

$$x_2 = \frac{2x_1 - R}{2,5}$$

$$x_3 = \frac{x_1 - R}{1,5}$$

$$x_4 = \frac{x_1 - 2R}{2}$$

avec comme condition x<sub>1</sub> > 2R

A partir de ces résultats on peut par exemple se fixer, pour une valeur de R donnée, diverses valeurs de x<sub>1</sub> et calculer les valeurs de x<sub>2</sub>, x<sub>3</sub> et x<sub>4</sub> correspondants et retenir... les valeurs nominales existant dans le commerce. Le tableau suivant, en partant de R = 10 kΩ reprend les résultats exprimés en kΩ de cette petite recherche mathématique. Naturellement, les valeurs successivement attribuées à x<sub>1</sub> sont des valeurs nominales, les autres étant des résultats de calcul.

| R     | X <sub>1</sub> | X <sub>2</sub> | X <sub>3</sub> | X <sub>4</sub> |
|-------|----------------|----------------|----------------|----------------|
| 10 kΩ | 22             | 13,7           | 8              | 1              |
|       | 27             | 17,7           | 11,3           | 3,5            |
|       | 33             | 22,4           | 15,3           | 6,5            |
|       | 47             | 33,7           | 24,7           | 13,5           |
|       | 51             | 36,8           | 27,3           | 15,5           |
|       | 56             | 40,8           | 30,7           | 18             |
|       | 68             | 50,4           | 38,7           | 24             |
|       | 75             | 56             | 43,3           | 27,5           |
| →     | 82             | 61,6           | 48             | 31             |
|       | 100            | 76             | 60             | 40             |
|       | 120            | 92             | 73,3           | 50             |

La ligne marquée d'une flèche répond à la question. En effet, toutes les valeurs, peuvent être obtenues à partir de valeurs nominales :

$$76 = 75 + 1$$

$$60 = 33 + 27$$

$$40 = 39 + 1$$

Ce qui nous conduit au schéma de principe de la figure 2.

où :

- la sortie S<sub>0</sub> est reliée à R<sub>5</sub>
- les sorties S<sub>2</sub> et S<sub>4</sub> sont reliées au groupement R<sub>6</sub> + R<sub>7</sub>
- les sorties S<sub>1</sub> et S<sub>5</sub> sont reliées au groupement R<sub>8</sub> + R<sub>9</sub>
- la sortie S<sub>3</sub> est reliée au groupement R<sub>10</sub> + R<sub>9</sub>

En adoptant C<sub>5</sub> = 10 nF, le calcul nous donne, pour le DO<sub>5</sub>, une période du signal de sortie de 0,84 milliseconde soit environ 1 200 Hz donc une dérive de 14 % par rapport au DO<sub>5</sub> de référence ce qui n'est pas si mal que cela quand on sait que les tolérances des capacités sont de l'ordre de 20 %...

### e) L'amplification

C'est au transistor NPN T monté en collecteur commun qu'incombe la mission d'assurer une amplification suffisante du signal à la sortie du 555. Avec un haut-parleur de 8 Ω d'impédance, on obtient un son tout à fait correct en adoptant une résistance R<sub>12</sub> de 100 Ω. Il faut savoir qu'avec cette valeur la consommation frôle la centaine de milliampères ; si l'on veut faire des économies d'énergie, on peut monter une résistance de l'ordre de 150 à 220 Ω.

Toujours est-il que l'impédance du HP ajoutée à la résistance R<sub>12</sub>

Fig. 5

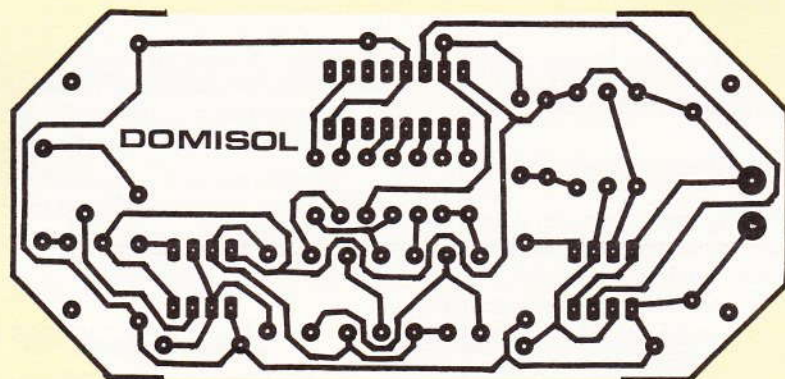
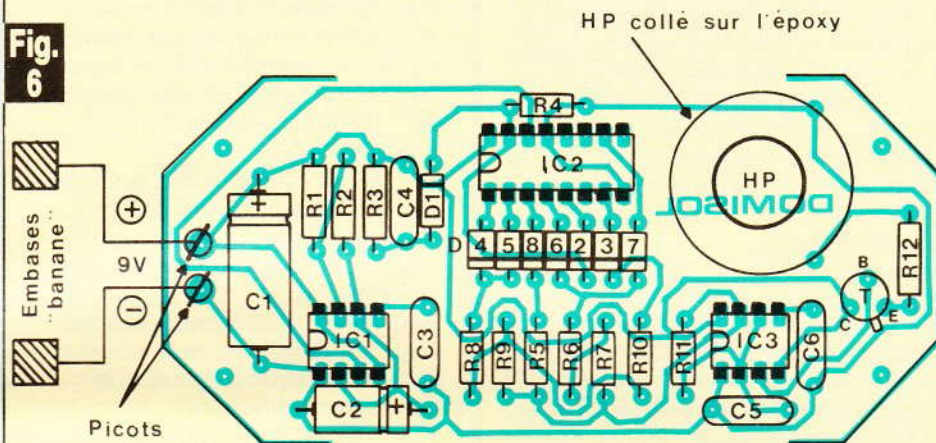


Fig. 6



**Le tracé du circuit imprimé se reproduira facilement à l'aide d'éléments de transfert Mecanorma Implantation.**

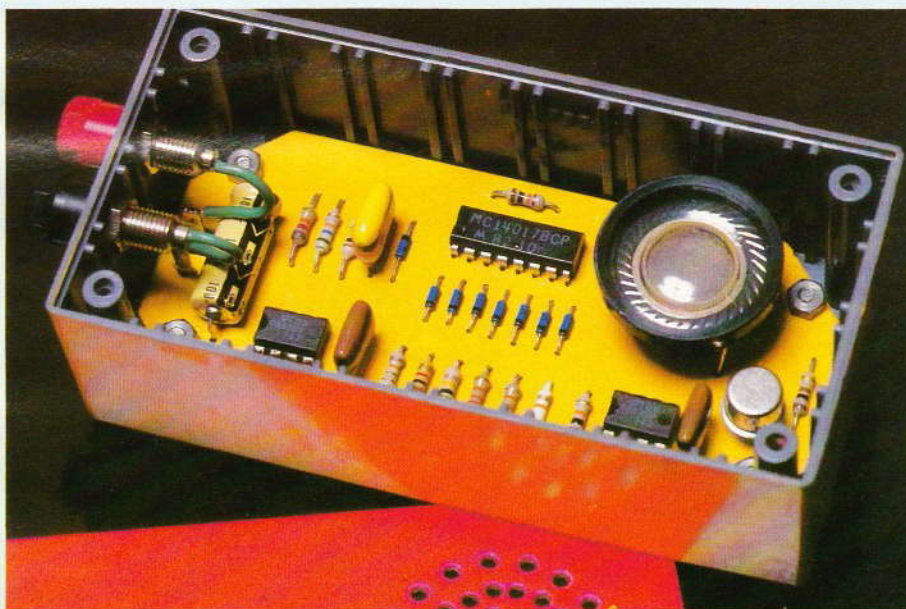


Photo 2. - Le montage a été introduit à l'intérieur d'un coffret Retex, et le circuit imprimé peint en jaune...

doit représenter une valeur comprise entre 120 Ω et 250 Ω. A ce sujet, il est bon de savoir mesurer l'impédance d'un HP : en effet, c'est celle mesurée à l'aide d'un ohmmètre

à piles, augmentée de 50 % ; cette indication est intéressante si l'on dispose de fonds de tiroir et que l'on retrouve un haut-parleur sur lequel les inscriptions ont disparu...

### III - Réalisation pratique

#### a) Le circuit imprimé

De configuration simple, il peut à la rigueur être réalisé à l'aide du fer spécial bien que l'auteur conseille plutôt d'avoir recours aux produits de transfert : bandelettes adhésives et pastilles que l'on pourra directement déposer sur le cuivre de l'époxy. Tous les trous seront percés à l'aide d'un foret de 0,8 mm ou de 1 mm de diamètre. Il est également conseillé d'étamer les pistes ; cette opération peut simplement être réalisée à l'aide du fer à souder.

#### b) L'implantation des composants

On implantera en priorité les résistances, les capacités et le transistor. Attention à l'orientation de ces différents composants. Au moment de réaliser les soudures relatives aux circuits intégrés, on veillera à

ménager un temps de refroidissement suffisant entre deux soudures consécutives sur le même boîtier.

Il n'y a aucune mise au point à effectuer ; l'ensemble doit fonctionner du premier coup. Les dimen-

sions du circuit imprimé permettent de le placer, par exemple, à l'intérieur d'un coffret RETEX BOX de référence RP 01.

Robert KNOERR

#### IV - Liste des composants

$R_1$  : 82 k $\Omega$  (gris, rouge, orange)  
 $R_2$  : 56 k $\Omega$  (vert, bleu, orange)  
 $R_3$  : 100 k $\Omega$  (marron, noir, jaune)  
 $R_4$  : 10 k $\Omega$  (marron, noir, orange)  
 $R_5$  : 100 k $\Omega$  (marron, noir, orange)  
 $R_6$  : 33 k $\Omega$  (orange, orange, orange)  
 $R_7$  : 27 k $\Omega$  (rouge, violet, orange)  
 $R_8$  : 75 k $\Omega$  (violet, vert, orange)  
 $R_9$  : 1 k $\Omega$  (marron, noir, rouge)  
 $R_{10}$  : 39 k $\Omega$  (orange, blanc, orange)  
 $R_{11}$  : 10 k $\Omega$  (marron, noir, orange)  
 $R_{12}$  : 100  $\Omega$  (marron, noir, marron)  
 $D_1$  à  $D_8$  : 8 diodes-signal (type 1N 914 ou équivalent)  
 $C_1$  : 100  $\mu$ F/10 V électrolytique  
 $C_2$  : 1  $\mu$ F/10 V électrolytique

$C_3$  : 15 nF Mylar (marron, vert, orange)  
 $C_4$  : 47 nF Mylar (jaune, violet, orange)  
 $C_5$  : 10 nF Mylar (marron, noir, orange)  
 $C_6$  : 15 nF Mylar (marron, vert, orange)  
 T : transistor NPN 1711  
 $IC_1$  : NE 555  
 $IC_2$  : CD 4017 (compteur décodeur décimal)  
 $IC_3$  : NE 555  
 HP : haut-parleur 8  $\Omega$  miniature ( $\varnothing$  27)  
 2 picots  
 2 embases « bananes »  
 Fil souple  
 1 boîtier RETEX BOX (110 x 55 x 35) RP 01.

DEPUIS 1946

LE CHOIX DES MARQUES... + LE STOCK.

#### HP et KITS HI-FI

Peetless « ROSELSON » PHILIPS  
 CORAL SIARE BST  
 AUDAX ITT  
 heco pré-voix WIGO  
 SUPRAVOX Celestion etc...

#### KITS ELECTRONIQUES

PANTEC  
 AMTRON POLYKIT PHILIPS  
 Thomson IMD  
 mtc JOSTYKIT micom  
 IP ILP ASSO®  
 OK PRAL Kuruskit etc...

#### MESURE

VOC  
 SINCLAIR  
 LENIRAD  
 PANTEC  
 HAMEG elc  
 -CdA- etc...

Cellules solaires.  
 Détecteurs de métaux  
 Witnay SRFM etc...

Composants actifs et passifs. Outillages et tous accessoires pour l'électronique et la Hi-Fi.

TOUT POUR LA RADIO Électronique

66, cours Lafayette 69003 LYON - Tél. (7) 860.26.23

Après un relatif engouement pour les pendulettes à affichage digital, on constate à nouveau une tendance marquée vers un retour à l'horlogerie analogique à aiguilles.

Alors, pourquoi ne pas poursuivre dans cette voie du classicisme en transformant une telle pendulette, muette par construction, en carillon doté d'un timbre, et lui adjoindre du même coup cette petite touche de romantisme malheureusement si rare dans nos montages ?

Réalisé à l'aide de composants électroniques courants, ce montage ne présente aucune difficulté notoire et séduira sans aucun doute bon nombre de nos lecteurs.

# PENDULETTE A SONNERIE

## I - Principe (fig. 1)

**U**n dispositif opto-électronique constitué d'une diode infra-rouge et d'un phototransistor est chargé de détecter le passage de la grande aiguille sur le « 12 » du cadran, et ceci, bien entendu, sans

aucun contact du type mécanique ou magnétique, afin de ne gêner en aucune sorte le mécanisme d'horlogerie.

A chaque passage, un premier compteur, dit « menant », avance d'un cran. De même, un second

compteur, dit « mené », se trouve prépositionné au même instant sur une position identique à celle occupée par le compteur menant.

Par la suite, une base de temps réalise, par l'intermédiaire d'un dispositif de contrôle, la commande du

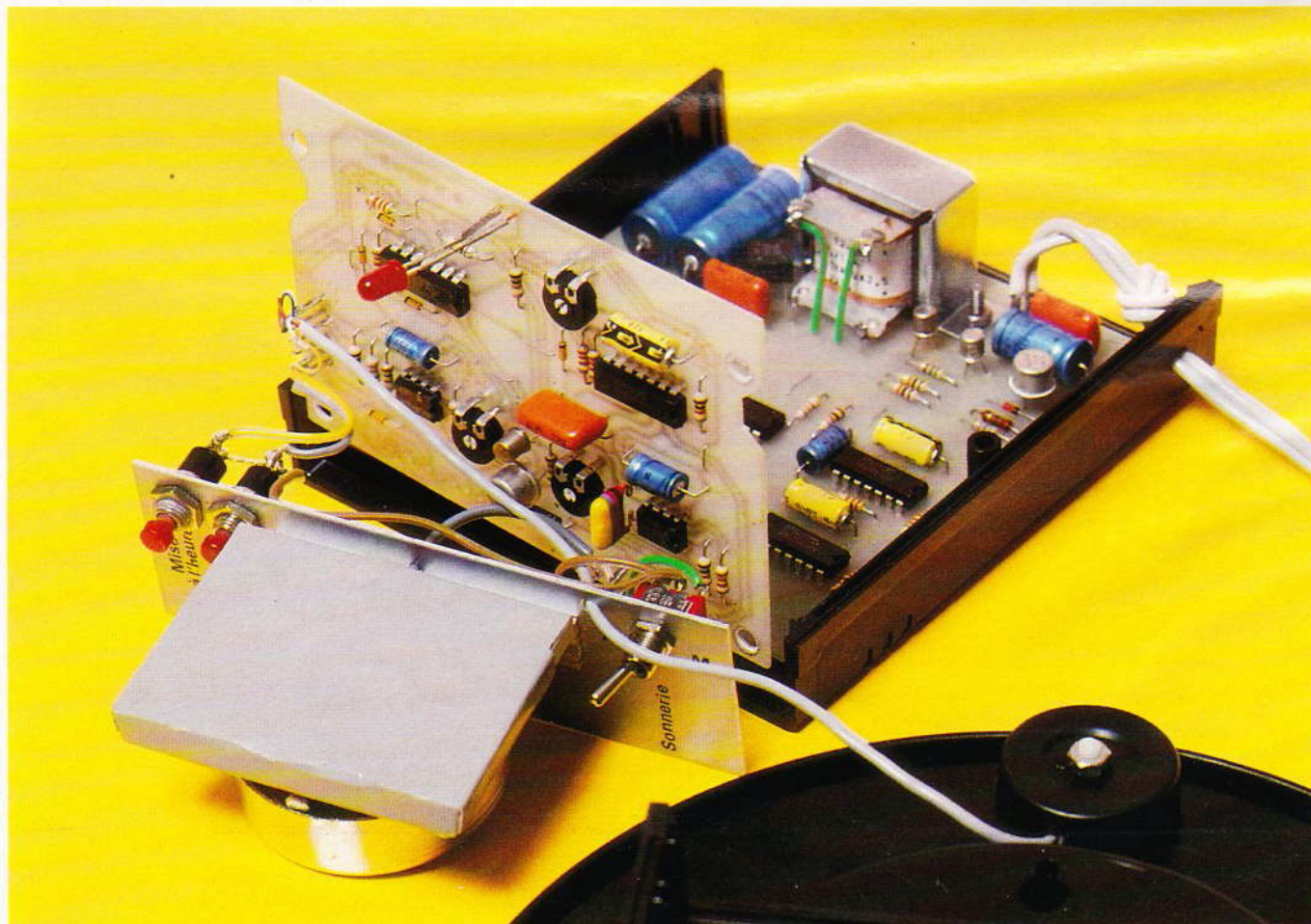
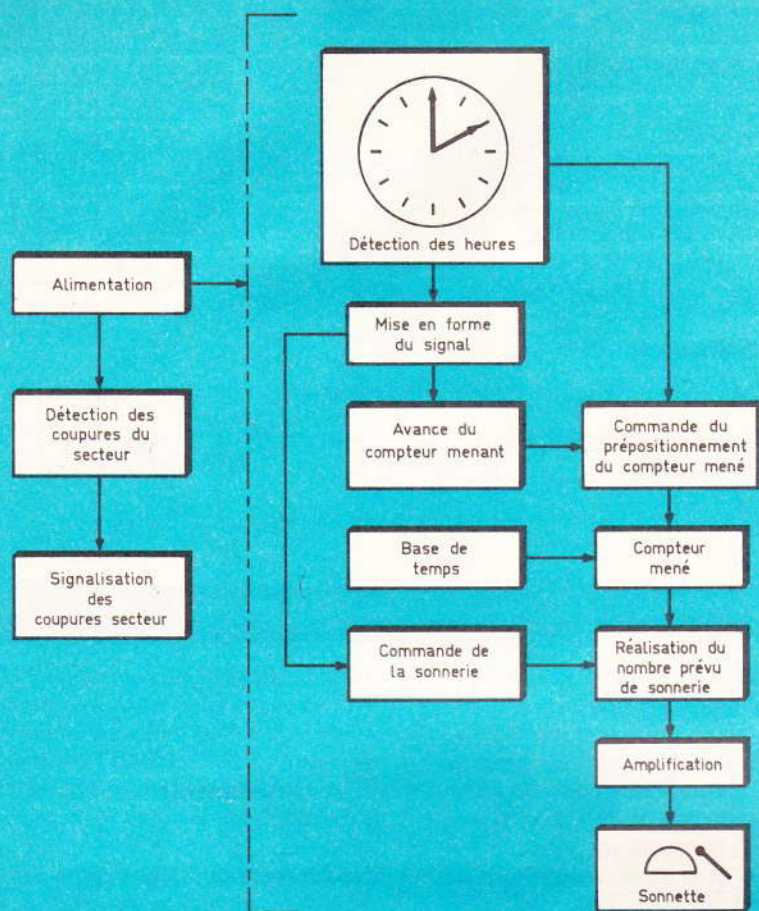


Fig. 1



Synoptique complet de la pendulette à sonnerie.

toute coupure de secteur se trouve immédiatement détectée et signalée par l'allumage d'une LED rouge au moment de sa réapparition. Un second bouton-poussoir permet, dans ce cas, de déverrouiller l'alimentation, et le compteur « menant » se positionne alors automatiquement sur la position « 1 » ; une remise à l'heure peut alors s'effectuer.

Enfin, un interrupteur permet éventuellement de couper les sonneries, tout en conservant l'avance normale des compteurs.

## II - Fonctionnement électronique

### a) Alimentation (fig. 2)

L'énergie nécessaire à la réalisation de la détection du passage de la grande aiguille sur le « 12 » du cadran n'étant pas tout à fait négligeable (de l'ordre de 5 à 8 mA pour la diode infrarouge), il est intéressant de se passer de piles d'alimentation et d'avoir plutôt recours au secteur, d'autant plus qu'une pendulette se trouve en général installée dans un endroit fixe.

Un transformateur abaisse donc la tension secteur à 12 V, et une capacité  $C_1$  en écoule les éventuelles fréquences parasites. Un pont de Wheatstone assure le redressement double-alternance de la tension alternative, tandis que la capacité  $C_2$  effectue un premier filtrage efficace. Un courant s'établit à travers  $R_1$  et, grâce à la diode Zéner  $Z$ , le potentiel à la base de  $T_1$  se trouve maintenu à

nombre d'impulsions requis et dépendant de la position du compteur mené.

Ces impulsions, après amplification, actionnent le noyau plongeur d'un électro-aimant d'une sonnette classique à timbre, cette dernière étant, de ce fait, transformée en sonnette à un coup, si bien que les sonneries émises sont tout à fait

identiques à celles que produit un carillon mécanique classique du début du siècle...

Bien entendu, un bouton-poussoir, permet d'effectuer la mise à l'heure du nombre de sonneries, suite, par exemple, à une coupure du secteur.

De même, et afin d'éviter toute erreur dans le nombre de sonneries,

Fig. 2

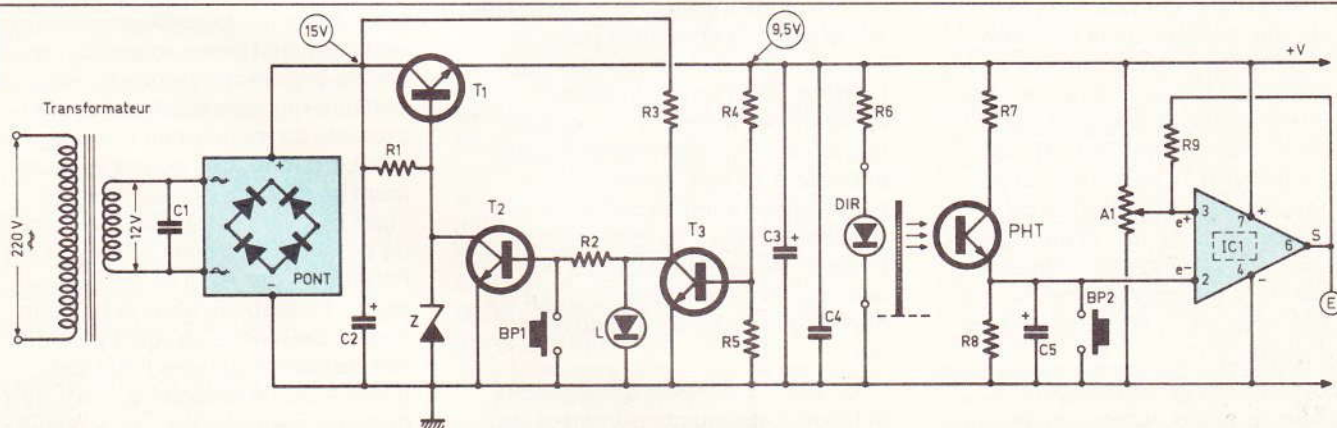


Schéma de principe de la section alimentation, détection des coupures secteur et mise en évidence du passage de la grande aiguille sur le « 12 ».

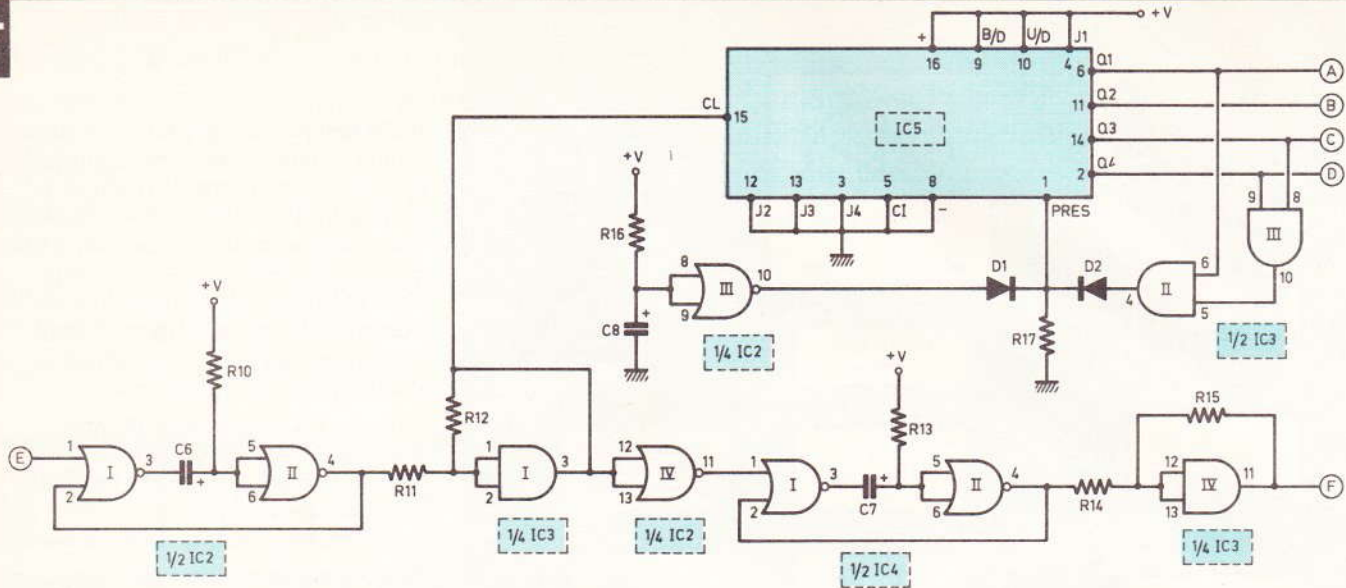


Schéma de principe de la section comptage des heures et répositionnement du compteur mené.

une valeur fixe de 10 V. Il en résulte, à la sortie émetteur du transistor NPN T<sub>1</sub>, une tension continue et régulée à une valeur de l'ordre de 9,5 V. Ce potentiel subit un dernier filtrage par les capacités C<sub>3</sub> et C<sub>4</sub>.

On notera que cette alimentation ne peut fonctionner que si le transistor T<sub>2</sub> se trouve bloqué ; le rôle de ce dernier sera abordé au paragraphe suivant.

Enfin, il a été jugé préférable de laisser les alimentations du dispositif de sonnerie et de l'horlogerie proprement dite tout à fait indépendantes, en conservant à la pendulette sa pile d'alimentation.

**b) Signalisation des coupures secteur (fig. 2)**

Pour bien comprendre le fonctionnement de ce système, il peut être intéressant de décrire l'ensemble d'un cycle d'utilisation de l'alimentation. Partons de la situation normale où un potentiel de 9,5 V se trouve disponible sur l'émetteur de T<sub>1</sub>. Dans ce cas, et grâce au pont diviseur constitué par R<sub>3</sub> et R<sub>4</sub>, le transistor NPN T<sub>3</sub> se trouve saturé. Le potentiel du collecteur de ce transistor est donc nul, si bien que le transistor T<sub>2</sub> se trouve bloqué. Il en résulte le maintien du fonctionnement normal de T<sub>1</sub> et, donc, de l'alimentation.

Lorsque, après une coupure – même de faible durée – du secteur, une tension de l'ordre de 15 V se trouve à nouveau disponible sur le collecteur de T<sub>1</sub>, la conduction de

T<sub>3</sub> n'a pas le temps de s'établir. Il en résulte la saturation de T<sub>2</sub> à travers R<sub>3</sub> et R<sub>2</sub>, si bien que le potentiel du collecteur de T<sub>2</sub>, donc de la base de T<sub>1</sub>, devient nul. L'alimentation est donc coupée, étant donné le blocage de T<sub>1</sub>. Un courant s'établit à travers R<sub>3</sub> et la diode électroluminescente L, signalant de ce fait qu'une coupure du secteur s'est produite.

Une action sur BP<sub>1</sub> a pour conséquence le blocage de T<sub>2</sub> ; il s'ensuit le rétablissement du potentiel normal de 9,5 V sur l'émetteur de T<sub>1</sub> et la saturation de T<sub>3</sub>. La LED s'éteint, et l'alimentation se maintient, même si l'on relâche le bouton-poussoir de déverrouillage.

**c) Détection des passages de la grande aiguille sur le « 12 » du cadran (fig. 2)**

Une diode infrarouge repérée DIR sur le schéma et montée dans un trou pratiqué dans le cadran, par l'arrière, émet un rayonnement constant relativement faible, puisque le courant DIR reste nettement inférieur à 10 mA. Grâce à cette sous-alimentation, la durée de cette diode se trouve très fortement prolongée : les caractéristiques données par le constructeur parlent de durées de l'ordre du million d'heures !

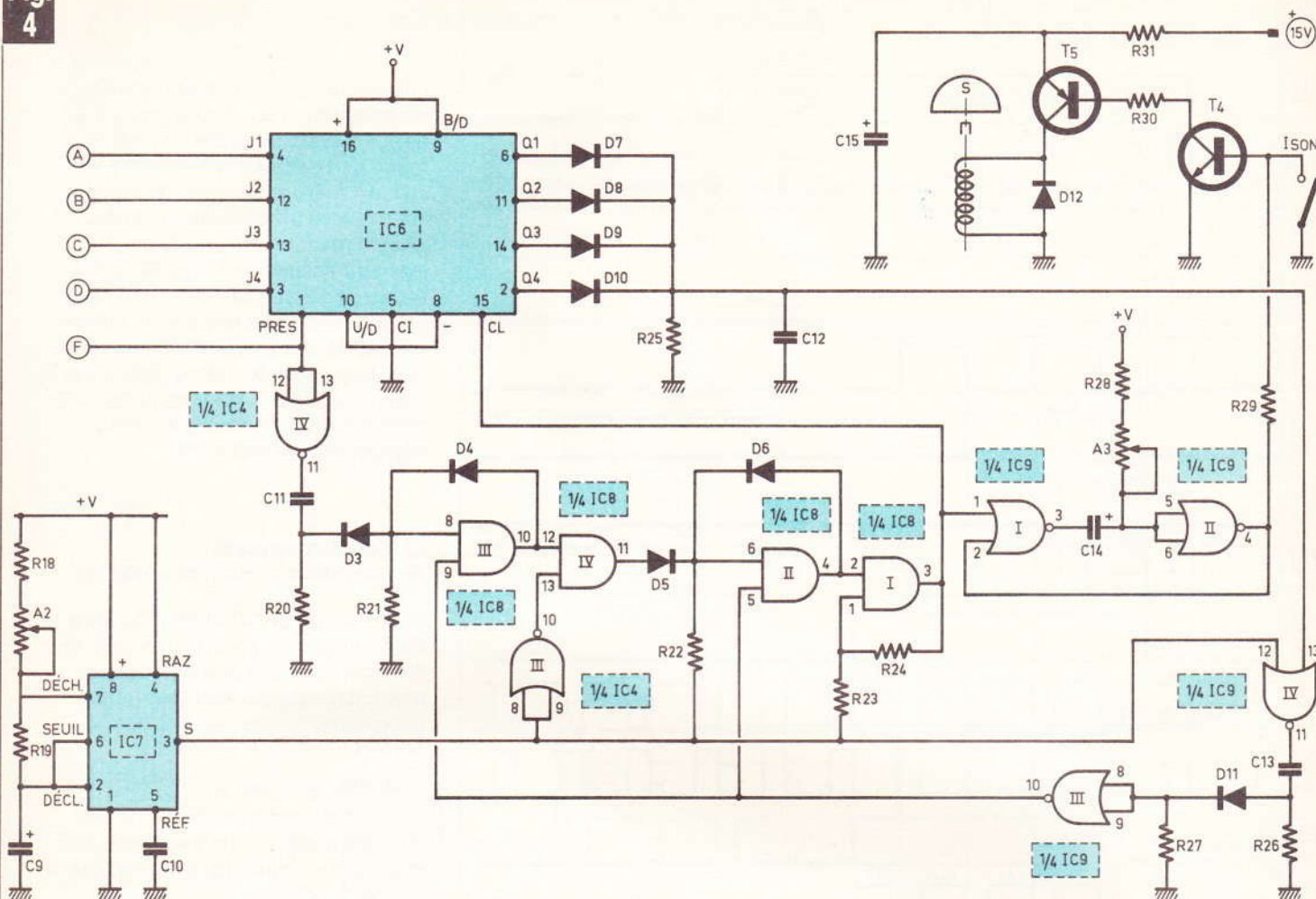
Un phototransistor marqué PHT et placé à quelques millimètres de la DIR en reçoit en permanence le rayonnement. Il en résulte la saturation de ce phototransistor, si bien

qu'un potentiel de l'ordre de 7 V se trouve disponible sur la résistance d'émetteur R<sub>8</sub>. Ce potentiel est pris en compte par l'entrée inverseuse d'un circuit intégré très connu de nos lecteurs : le « 741 », monté ici en comparateur de potentiel. L'entrée directe de IC<sub>1</sub> est reliée au curseur d'un ajustable dont les extrémités sont montées entre le « plus » et le « moins » de l'alimentation. Le potentiel de cette entrée est réglé sur une valeur de l'ordre de 4 à 5 V. Le potentiel « e<sup>-</sup> » étant supérieur à celui disponible sur « e<sup>+</sup> », la sortie de IC<sub>1</sub> est basse, c'est-à-dire à une valeur de l'ordre de 2 V.

Lorsque l'aiguille opaque passe entre DIR et PHT, la barrière infrarouge se trouve coupée, le phototransistor se bloque, et il en résulte un potentiel pratiquement nul sur l'entrée « e<sup>-</sup> » de IC<sub>1</sub>. Le potentiel « e<sup>-</sup> » étant maintenant inférieur à celui de « e<sup>+</sup> », la sortie passe à un état haut, soit à une valeur de l'ordre de 8 V. La résistance R<sub>9</sub> introduit une réaction positive dans le système au moment du basculement. En effet, dès que ce basculement se produit, par exemple de l'état bas vers l'état haut, un surcroît de potentiel se trouve acheminé sur l'entrée e<sup>+</sup> par R<sub>9</sub>. Il en découle un regain de stabilité dans la position de IC<sub>1</sub>. De même, lorsqu'il y a transfert de l'état haut vers l'état bas, grâce à R<sub>9</sub>, on enregistre une petite perte de potentiel sur « e<sup>+</sup> » ce qui augmente également la stabilité du nouvel état.

Cette réaction est d'autant plus

**Fig. 4**



**Schéma de principe de la partie réalisation du nombre prévu de sonneries.**

intéressante que l'aiguille avance en réalité par petites saccades dues au mécanisme d'horlogerie, d'autant plus que ces saccades peuvent même s'accompagner de très légers reculs de l'aiguille, ce qui pourrait être dérangeant au moment précis du basculement. Enfin, et grâce à la capacité  $C_5$ , les variations de potentiel sur l'émetteur du PHT restent progressives, ce qui limite également les problèmes évoqués ci-dessus.

Le bouton-poussoir  $BP_2$  permet de simuler artificiellement un passage de l'aiguille, par l'annulation du potentiel sur l'entrée « e<sup>-</sup> » de  $IC_1$ . La mise à l'heure de la sonnerie est possible grâce à ce bouton.

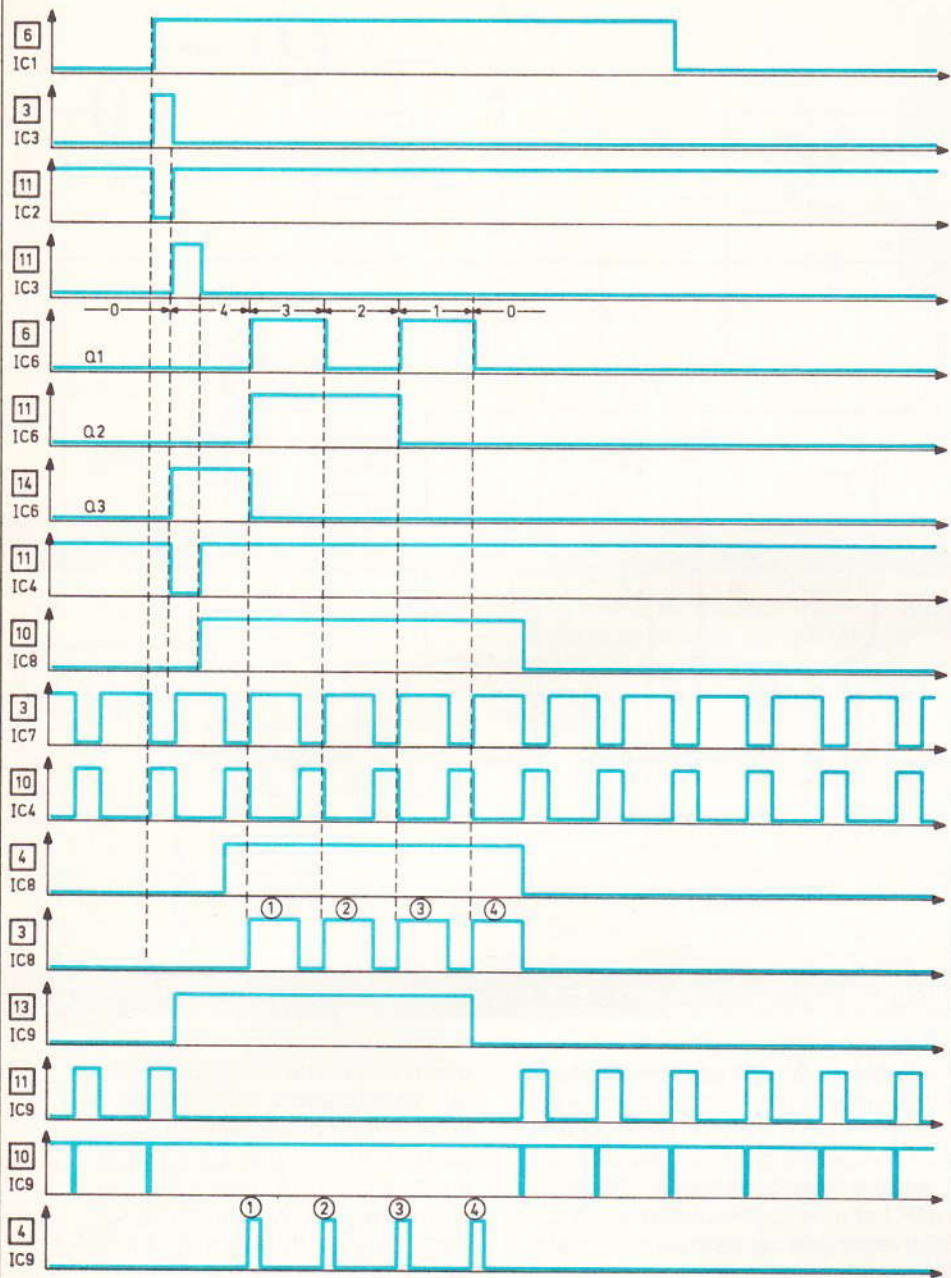
**d) Avance du compteur « menant » (fig. 3)**

A chaque passage de l'aiguille sur le « 12 » du cadran, un état haut se trouve donc disponible sur la sor-

tie S de  $IC_1$ . Afin de rendre la suite du fonctionnement indépendante de la durée de ce passage, le signal est pris en compte par une bascule monostable constituée par les portes NOR I et II de  $IC_2$ . Peut-être est-il intéressant de rappeler, à ce niveau, le fonctionnement de ce type de bascule. A l'état de repos, l'entrée 1 et la sortie 4 sont à l'état bas ; la sortie 3 et les entrées réunies 5 et 6 sont donc à l'état haut. La capacité  $C_6$ , dont les armatures sont au même potentiel positif, se trouve donc déchargée. Dès l'apparition d'un état haut sur l'entrée 1 de la porte NOR I, la sortie passe à un état bas. A cet instant, la capacité  $C_6$ , en début de charge, se comporte pratiquement comme un court-circuit, si bien que les entrées réunies de la porte NOR II sont également soumises à un état bas. La sortie de cette porte passe à l'état haut, ainsi d'ailleurs que l'entrée 2 de la porte I, ce qui ne change rien

quant à la sortie de cette dernière qui reste toujours à un état bas (voir la table de fonctionnement d'une porte NOR en fig. 6).  $C_6$  poursuit donc sa charge à travers  $R_{10}$  jusqu'au moment où le potentiel sur l'armature positive atteint une valeur sensiblement égale à la tension d'alimentation. La porte II bascule à ce moment, si bien que l'entrée 2 de la porte I se trouve à nouveau soumise à un état bas. A noter que la sortie de la porte I ne repassera à son état haut de repos que si le niveau 1 sur l'entrée de commande disparaît, c'est-à-dire au moment où l'aiguille ne coupe plus la barrière infrarouge entre DIR et PHT. A ce moment, la bascule retrouve sa position de repos et est prête pour une nouvelle commande éventuelle. La durée de l'état haut de sortie est proportionnelle au produit  $R_{10} \times C_6$ , soit environ quelques dixièmes de secondes, compte tenu de la valeur des composants utilisés. Les oscillo-

**Fig. 5**



**Allure des oscillogrammes caractéristiques en divers points du montage (exemple de 4 sonneries).**

grammes de la **figure 5** reprennent ce fonctionnement, ainsi que la suite des différentes phases du dispositif.

Le signal issu de la bascule monostable est pris en compte par un trigger de Schmitt constitué par la porte AND I de IC<sub>3</sub>. Ce trigger a pour mission de conférer au créneau des fronts montant et descendant bien verticaux. En effet, par exemple lors du passage de l'état bas vers l'état haut, les entrées réunies de la porte

subissent, dans un premier temps, une fraction du potentiel total.

Cette fonction est égale à la relation :

$$\frac{R_{12}}{R_{11} + R_{12}}$$

Par contre, dès que ce potentiel atteint une valeur égale à environ la moitié de la tension d'alimentation, la porte bascule, et la résistance R<sub>12</sub> y introduit une réaction positive

grâce à un apport supplémentaire de potentiel. Il en résulte une accélération assez sensible du phénomène de basculement, ce qui « verticalise » le front montant du signal. On observe un phénomène analogue de réaction introduite par R<sub>12</sub> lors du basculement inverse, c'est-à-dire de l'état haut vers l'état bas, grâce à une perte brutale de potentiel écoulé par la résistance de réaction. Ces créneaux aboutissent sur l'entrée « Clock » d'un compteur-décompteur BCD/binaire, contenu dans un boîtier CD 4029.

**e) Fonctionnement du compteur « menant » (fig. 3)**

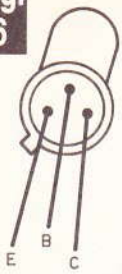
Le compteur CD 4029 (IC<sub>5</sub>) offre de nombreuses possibilités. Afin de bien comprendre son fonctionnement, il n'est peut-être pas inutile d'explicitier toutes ses entrées et sorties :

- **Entrée « Clock »**  
Le compteur avance (ou recule) au rythme des fronts montants des créneaux de comptage acheminés sur cette entrée.
- **Entrée Up/Down**  
Lorsque cette entrée est soumise à un état haut, le compteur avance ; si elle est soumise à un état bas, il « recule » (décomptage).
- **Entrée Binary/Décade**  
Soumis à un état haut, le compteur compte (ou décompte) de 0 à 15 (mode binaire) ; avec un état bas, le compteur devient BCD (binaire codé décimal), c'est-à-dire qu'il ne compte que de 0 à 9.
- **Entrées Jam 1, Jam 2, Jam 3 et Jam 4**

Il s'agit des entrées de prépositionnement des sorties Q<sub>1</sub> à Q<sub>4</sub>. Suivent les états logiques de ces entrées (code binaire), les sorties Q<sub>1</sub> à Q<sub>4</sub> prennent les mêmes niveaux correspondants lorsque l'on achemine une impulsion positive sur l'entrée « Preset ». Ainsi, si l'on positionne, par exemple, les entrées Jam 1 à 4 sur la valeur binaire 1010 (5), les **sorties Q<sub>1</sub> à Q<sub>4</sub>** occuperont cette même position dès que l'on soumet l'entrée « PRESET » à un état haut.

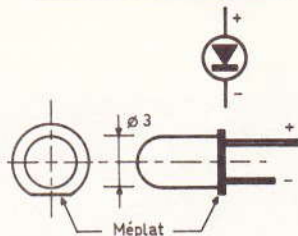


**Fig. 6**

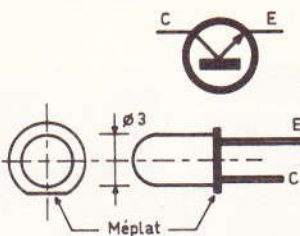


**Transistors**  
 2N 1711  
 2N 2905  
 BC 108  
 BC 109  
 2N 2222

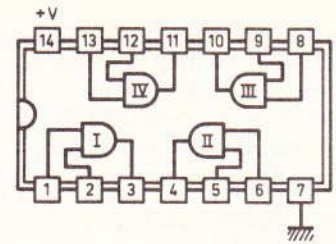
**Diode infra-rouge TIL32 et Led**



**Photo-transistor TIL78**

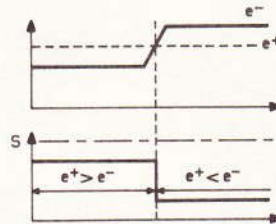
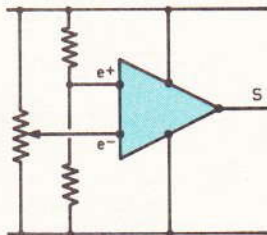
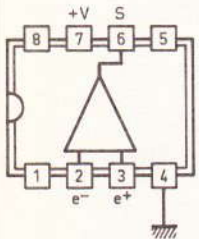


**CD 4081 4 portes AND à 2 entrées**



**741**

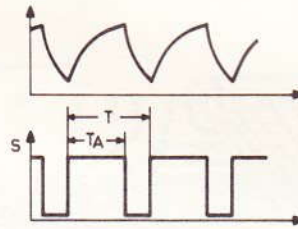
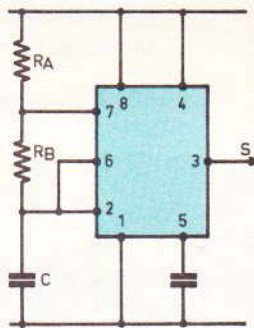
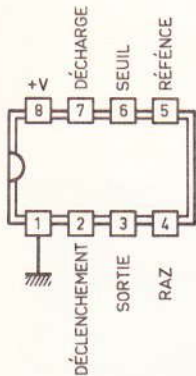
**Montage en comparateur de potentiel**



| E1 | E2 | S |
|----|----|---|
| 0  | 0  | 0 |
| 0  | 1  | 0 |
| 1  | 0  | 0 |
| 1  | 1  | 1 |

**NE 555**

**Montage en multivibrateur**



$$T = 0,7 (R_A + 2 R_B) C$$

$$\frac{T_A}{T} = \frac{R_A + R_B}{R_A + 2 R_B}$$

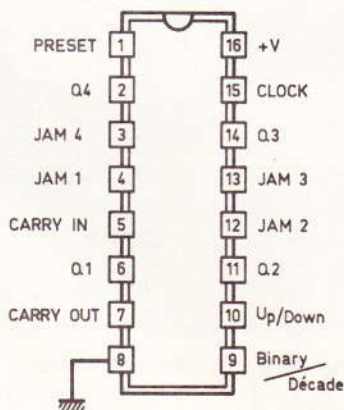
**CD 4001 4 portes NOR à 2 entrées**

Même brochage que CD 4081



| E1 | E2 | S |
|----|----|---|
| 0  | 0  | 1 |
| 0  | 1  | 0 |
| 1  | 0  | 0 |
| 1  | 1  | 0 |

**CD 4029 Compteur - décompteur BCD/binaire**



|   | CL | U/D | Q4 | Q3 | Q2 | Q1 | C∅ |
|---|----|-----|----|----|----|----|----|
| 0 | 1  | 0   | 0  | 0  | 0  | 0  | 1  |
| 1 | 1  | 0   | 0  | 0  | 0  | 1  | 1  |
| 2 | 1  | 0   | 0  | 0  | 1  | 0  | 1  |
| 3 | 1  | 0   | 0  | 0  | 1  | 1  | 1  |
| 4 | 1  | 0   | 1  | 0  | 0  | 0  | 1  |
| 5 | 1  | 0   | 1  | 0  | 1  | 0  | 1  |
| 6 | 1  | 0   | 1  | 1  | 0  | 0  | 1  |
| 7 | 1  | 0   | 1  | 1  | 1  | 0  | 1  |
| 8 | 1  | 1   | 0  | 0  | 0  | 0  | 1  |
| 9 | 1  | 1   | 0  | 0  | 0  | 1  | 0  |
| 0 | 0  | 1   | 0  | 0  | 0  | 0  | 1  |
| 1 | 0  | 1   | 0  | 0  | 0  | 1  | 1  |
| 2 | 0  | 1   | 0  | 0  | 1  | 0  | 1  |
| 3 | 0  | 1   | 0  | 0  | 1  | 1  | 1  |
| 4 | 0  | 1   | 1  | 0  | 0  | 0  | 1  |
| 5 | 0  | 1   | 1  | 0  | 1  | 0  | 1  |
| 6 | 0  | 1   | 1  | 1  | 0  | 0  | 1  |
| 7 | 0  | 1   | 1  | 1  | 1  | 0  | 1  |
| 8 | 0  | 0   | 0  | 0  | 0  | 0  | 1  |
| 9 | 0  | 0   | 1  | 0  | 0  | 1  | 1  |

**Codage binaire des positions 0 à 15**

|    | Q1 | Q2 | Q3 | Q4 |
|----|----|----|----|----|
| 0  | 0  | 0  | 0  | 0  |
| 1  | 1  | 0  | 0  | 0  |
| 2  | 0  | 1  | 0  | 0  |
| 3  | 1  | 1  | 0  | 0  |
| 4  | 0  | 0  | 1  | 0  |
| 5  | 1  | 0  | 1  | 0  |
| 6  | 0  | 1  | 1  | 0  |
| 7  | 1  | 1  | 1  | 0  |
| 8  | 0  | 0  | 0  | 1  |
| 9  | 1  | 0  | 0  | 1  |
| 10 | 0  | 1  | 0  | 1  |
| 11 | 1  | 1  | 0  | 1  |
| 12 | 0  | 0  | 1  | 1  |
| 13 | 1  | 0  | 1  | 1  |
| 14 | 0  | 1  | 1  | 1  |
| 15 | 1  | 1  | 1  | 1  |

Comme d'usage nous publions le brochage des divers composants actifs. Rappels et tables de vérité.

#### - Entrée « CARRY IN »

Le compteur ne peut compter ou décompter que si cette entrée se trouve soumise à un état bas. Soumise à un état haut, le compteur reste bloqué.

#### - Sortie « CARRY OUT »

Il s'agit de la sortie de report pour faire avancer en cascade un second compteur éventuel.

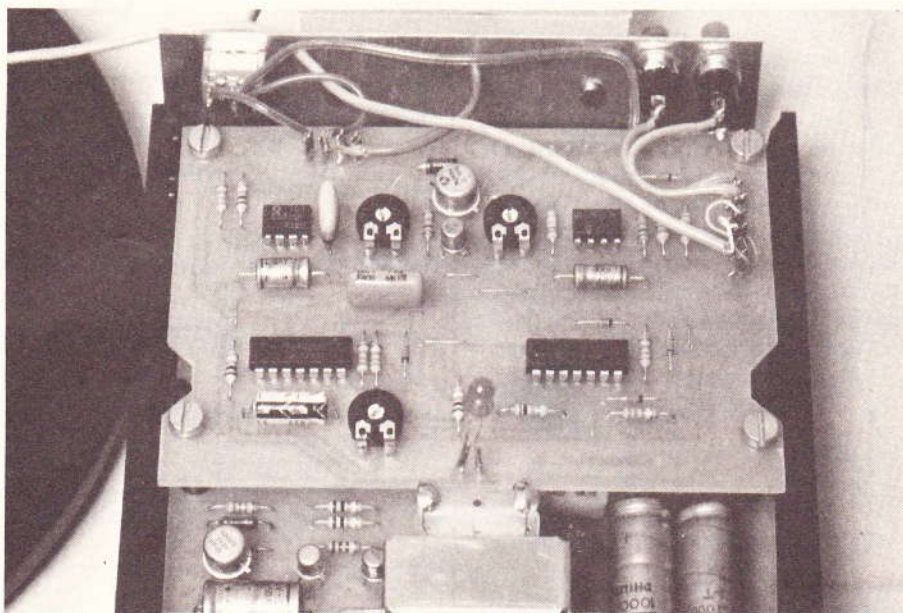
La **figure 6** rappelle le brochage de ce compteur ; de même, le codage binaire des sorties y figure sous la forme d'un tableau.

Afin de faire compter le compteur de 1 à 12, il a été nécessaire d'effectuer une « remise à 1 » dès que le compteur atteint la position 13 (1011) ; c'est la raison pour laquelle les portes AND II et III de IC<sub>3</sub> sont montées sur les sorties Q<sub>1</sub>, Q<sub>3</sub> et Q<sub>4</sub>. Ainsi, la sortie de la porte II de IC<sub>3</sub> donne une impulsion sur l'entrée Preset dès que la position 13 est atteinte. A noter qu'il s'agit bien d'une remise à « 1 », compte tenu des niveaux permanents auxquels sont soumises les entrées Jam 1 à 4 (1000). Remarquons également qu'au moment de la mise sous tension, après une coupure secteur (appui sur BP1), la capacité C<sub>3</sub> étant déchargée, il se produit un bref état bas sur les entrées réunies de la porte inverseuse NOR III de IC<sub>2</sub>, ce qui se traduit par une brève impulsion de mise à « 1 » sur le compteur IC<sub>5</sub>, qui, sans cette précaution, se positionnerait sur n'importe quelle valeur numérique de sortie.

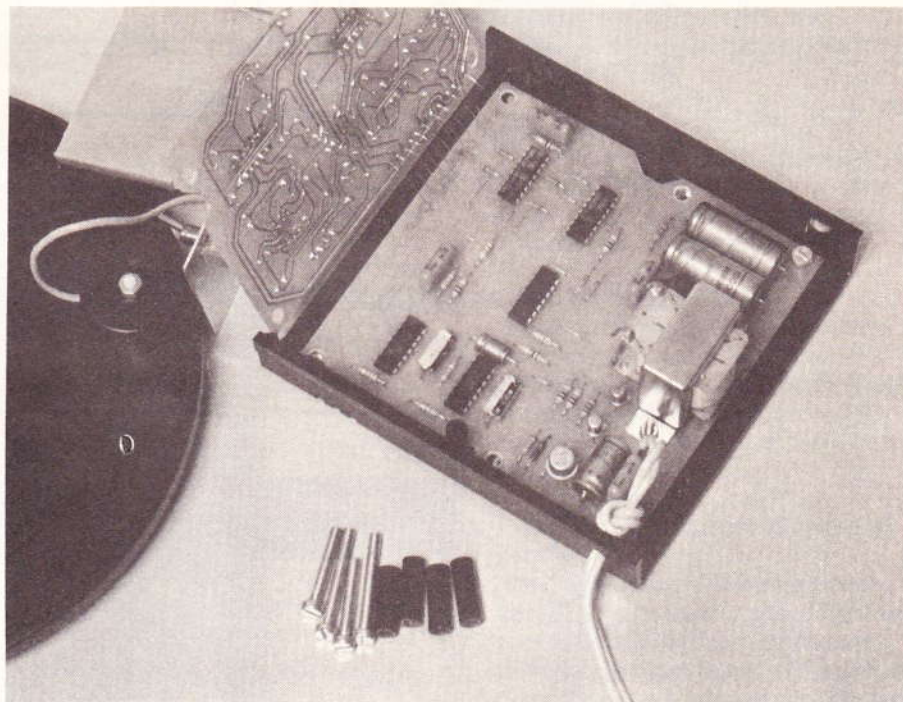
#### f) Prépositionnement du compteur « mené » (fig. 3 et 4)

Les sorties Q<sub>1</sub> à Q<sub>4</sub> de IC<sub>5</sub> aboutissent respectivement aux entrées Jam 1 à Jam 4 du compteur IC<sub>6</sub>, qui est également un CD 4029. Après la fin de l'impulsion d'avance du compteur IC<sub>5</sub>, la porte NOR IV de IC<sub>2</sub> ayant inversé cette dernière, une seconde bascule monostable, constituée des portes NOR I et II de IC<sub>4</sub>, génère un second créneau positif qui, par l'intermédiaire du trigger AND IV de IC<sub>3</sub>, prépositionne IC<sub>6</sub> sur la même position que IC<sub>5</sub> ; le compteur mené est donc mis à jour par rapport au compteur menant.

En observant les oscillogrammes



Le montage nécessite l'utilisation de deux circuits imprimés.



Le transformateur se montera à même la carte imprimée.

de la **figure 5**, on remarquera que le prépositionnement de IC<sub>6</sub> se produit avec un certain retard par rapport à l'avance de IC<sub>5</sub> (quelques dixièmes de secondes). Cette précaution évite les problèmes qui pourraient résul-

ter de la réalisation simultanée de la mise en position de IC<sub>5</sub> et du prépositionnement de IC<sub>6</sub>. Ainsi, ces deux opérations sont chronologiquement décalées, ce qui supprime tout risque d'erreur de comptage.

Fig.  
7

#### g) Base de temps des impulsions de sonnerie (fig. 4)

Il s'agit de créer des créneaux, qui vont correspondre, du point de vue de la fréquence, au rythme désiré des sonneries consécutives. Cette mission incombe à un autre circuit intégré bien connu de nos lecteurs : le NE 555. La **figure 6** rappelle le brochage et le fonctionnement de ce circuit. La fréquence délivrée dépend des valeurs de  $R_{18}$ ,  $A_2$ ,  $R_{19}$  et  $C_9$  ; elle est de l'ordre du hertz, ce qui correspond assez bien à une sonnerie normale. A noter que IC<sub>7</sub> fonctionne en permanence ; il est donc nécessaire de prévoir un dispositif de synchronisation avec la commande du début de l'opération « sonnerie » ; ce sera l'objet du paragraphe suivant.

#### h) Commande du nombre requis d'impulsions de sonnerie (fig. 4)

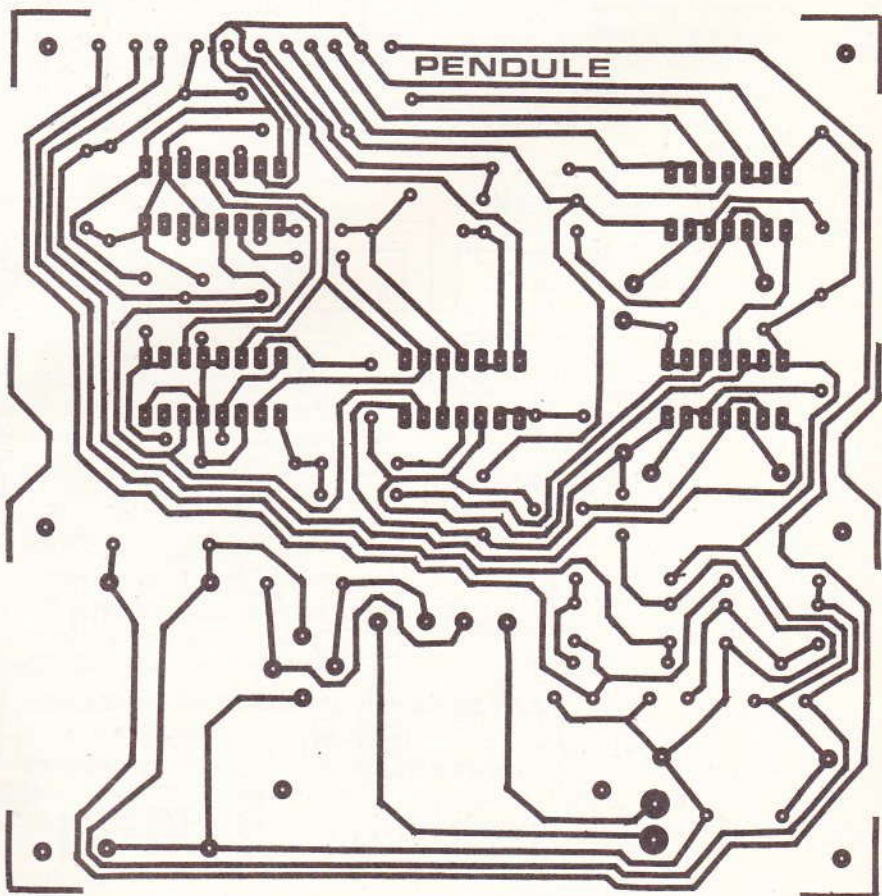
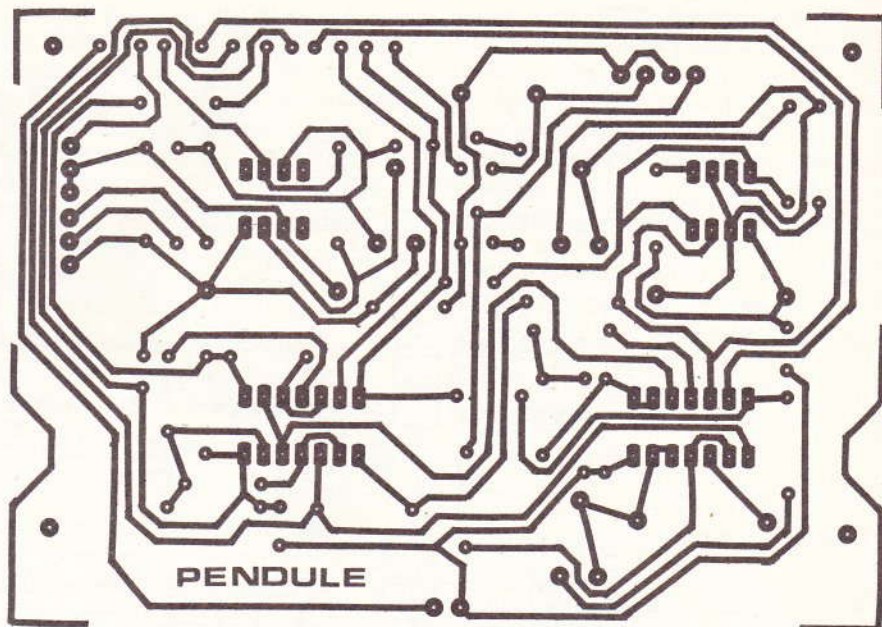
On se reportera également avec intérêt aux oscillogrammes de la **figure 5**, pour bien comprendre ce fonctionnement.

Dès la fin de l'impulsion de commande du prépositionnement de IC<sub>6</sub>, et grâce à l'inversion effectuée par la porte NOR IV de IC<sub>4</sub>, une brève impulsion positive se trouve transmise sur l'entrée 8 de la porte AND III de IC<sub>8</sub>, par l'intermédiaire de C<sub>11</sub> et de D<sub>3</sub>. L'entrée 9 étant également au niveau haut (nous verrons plus loin pour quelle raison), la sortie de cette porte passe à l'état haut. Cet état haut subsiste même si la brève impulsion de commande acheminée par D<sub>3</sub> disparaît, grâce à la diode de verrouillage D<sub>4</sub>.

Cet état haut est transmis à l'entrée 12 d'une autre porte AND IV de IC<sub>8</sub>, qui n'est passante que si l'entrée 13 est soumise à un état haut, c'est-à-dire si la sortie de IC<sub>7</sub> est à l'état bas, grâce à l'inversion apportée par la porte NOR III de IC<sub>4</sub>.

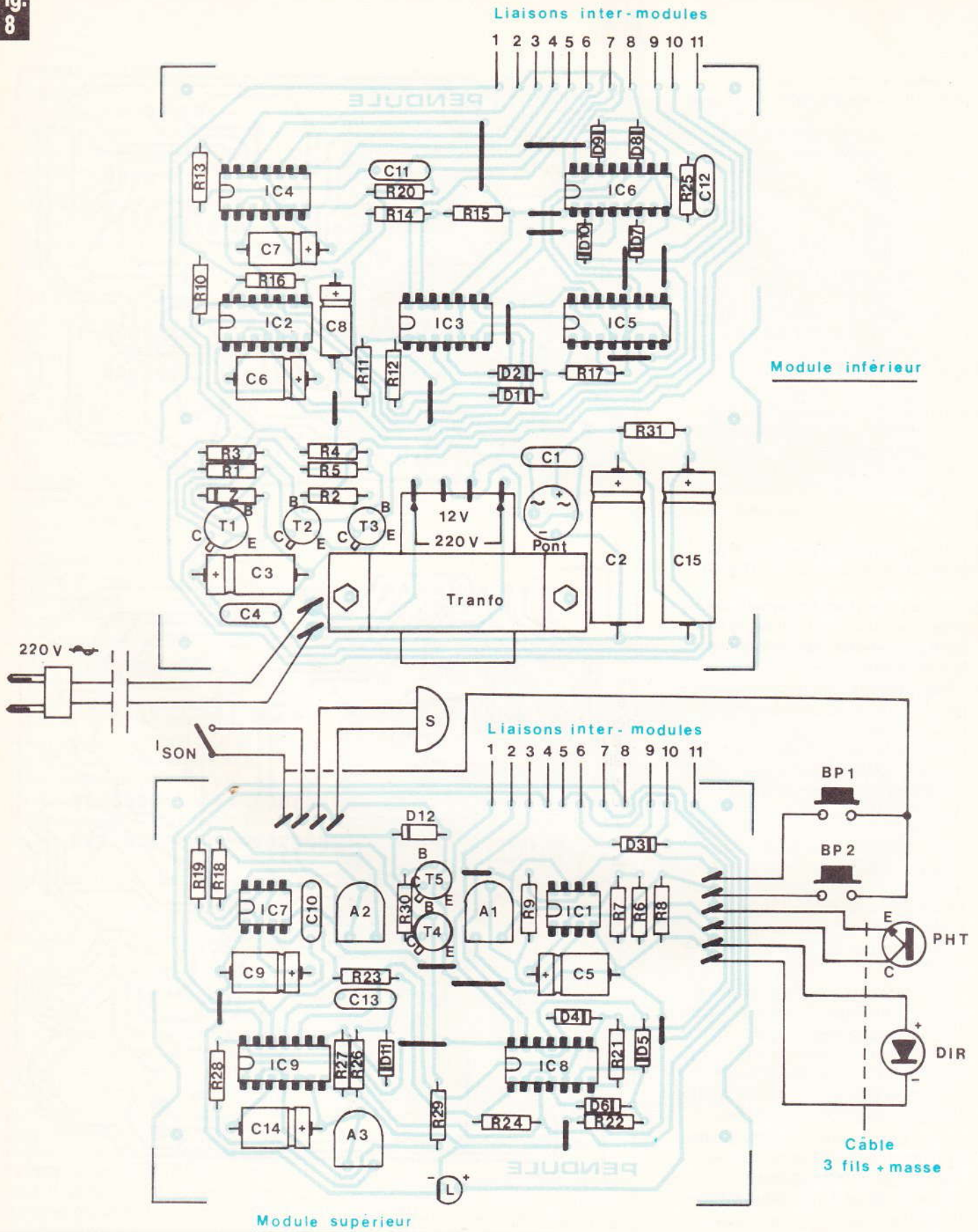
Il se produit donc à ce niveau une attente, dans certains cas, sur le créneau généré par la base de temps issue de IC<sub>7</sub> : c'est la synchronisation.

Lorsque les conditions évoquées ci-dessus sont réunies, il se produit la mémorisation de la porte AND II



Le montage a été scindé en deux circuits imprimés qui se reproduiront par la méthode photographique et à l'aide d'époxy présensibilisé.

**Fig. 8**



L'implantation des éléments des deux circuits imprimés comporte toutes les fois des straps de liaison.

de IC<sub>8</sub>, grâce à la diode de verrouillage D<sub>6</sub>. De ce fait, le trigger AND I de IC<sub>8</sub> devient opérationnel ; le compteur IC<sub>8</sub> commence donc à décompter grâce aux impulsions acheminées sur l'entrée « Clock ».

Ce décompte se poursuit jusqu'au moment où les sorties Q<sub>1</sub>, Q<sub>2</sub>, Q<sub>3</sub> et Q<sub>4</sub> de IC<sub>6</sub> présentent simultanément un état bas : c'est la position zéro de IC<sub>6</sub>. A ce moment seulement, l'entrée 13 de la porte NOR IV de IC<sub>9</sub> est soumise à un état bas. Dès que la dernière impulsion de « décomptage » issue de IC<sub>7</sub> cesse (niveau bas de celle-ci), la sortie de la porte NOR IV de IC<sub>9</sub> passe à un état haut. Une impulsion positive se trouve aussitôt transmise sur les entrées réunies de la porte inverseuse NOR III de IC<sub>9</sub>, par l'intermédiaire de C<sub>13</sub> et de D<sub>11</sub>.

Il en résulte une impulsion négative à la sortie de cette porte, d'où une mémorisation des portes-mémoires AND II et III de IC<sub>8</sub> qui cessent ainsi d'être passantes.

Ainsi, au niveau de l'entrée « Clock » de IC<sub>6</sub>, on recueille le nombre requis de créneaux positifs et correspondant au prépositionnement préalable de IC<sub>6</sub>, à savoir celui commandé par le compteur menant IC<sub>5</sub>.

### i) Réalisation des sonneries (fig. 4)

Les impulsions positives mises en évidence dans le paragraphe précédent sont prises en compte par une bascule monostable dont on peut régler la durée des impulsions de sortie grâce à la présence d'un ajustable A<sub>3</sub>. Ces signaux aboutissent sur la base d'un transistor NPN T<sub>4</sub> par l'intermédiaire d'une résistance R<sub>29</sub>. Ainsi, lors de chaque impulsion, le transistor de moyenne puissance T<sub>5</sub> se sature et, de ce fait, alimente brièvement l'électro-aimant de la sonnerie. A noter que ces impulsions sont très courtes, afin d'obtenir un son clair et net au niveau du timbre. Le potentiel nécessaire est directement issu du « 15 V » disponible avant régulation sur le collecteur de T<sub>1</sub>. Ainsi, les brèves consommations d'énergie au moment des sonneries sont sans in-

fluence sur la stabilité du potentiel régulé. De même, cette énergie est en fait stockée entre deux sonneries consécutives, dans une capacité de valeur importante C<sub>15</sub> qui la restitue brusquement, alors que sa charge s'effectue lentement à travers une résistance R<sub>31</sub>.

La diode 12 protège le transistor T<sub>5</sub> des effets sur contension de self produite par le bobinage de l'électro-aimant.

Enfin, l'interrupteur I<sub>son</sub> permet l'annulation des sonneries en portant la base de T<sub>4</sub> au « moins » de l'alimentation.

## III – Réalisation pratique

### a) Circuits imprimés (fig. 7)

Au nombre de deux : un module inférieur et un module supérieur, leur réalisation n'appelle pas de remarque particulière, d'autant plus que leur configuration n'est pas très serrée. L'emploi du feutre spécial est cependant à déconseiller, et il vaut mieux avoir recours aux différents produits de transfert disponibles auprès de tous les fournisseurs. Les pastilles de petite taille seront percées à l'aide d'un foret de 0,8 mm de diamètre, tandis que celles qui sont plus grandes seront à percer avec un foret de 1 mm ou plus, suivant le diamètre des connexions des composants à implanter. Rappelons également qu'il est toujours intéressant d'étamer les pistes des circuits imprimés. Une bonne méthode consiste à effectuer cette opération directement au fer à souder, ce qui permet, entre autres, de vérifier l'ensemble du circuit et de détecter, par la même occasion, les éventuels courts-circuits et contacts indésirables ainsi d'ailleurs que les micro-coupures.

Les deux modules étant destinés à la superposition, il est intéressant d'en percer les trous de fixation correspondants d'un seul tenant.

### b) Implantation des composants (fig. 8)

On implantera en premier lieu les différents straps de liaison nécessaires pour éviter le circuit imprimé

double face, peu adapté à l'électronique d'amateur. Ensuite, ce sera le tour des diodes, résistances, capacités, transistors, ajustables, ces derniers étant implantés curseur en position médiane. Bien entendu, certains de ces composants étant polarisés, il convient d'apporter un soin tout à fait particulier au niveau du respect des orientations de ces derniers. Cette remarque s'applique encore davantage pour la mise en place des circuits intégrés. Toute erreur à ce niveau est fatale pour le composant, indépendamment du fait que « ça ne marche pas »...

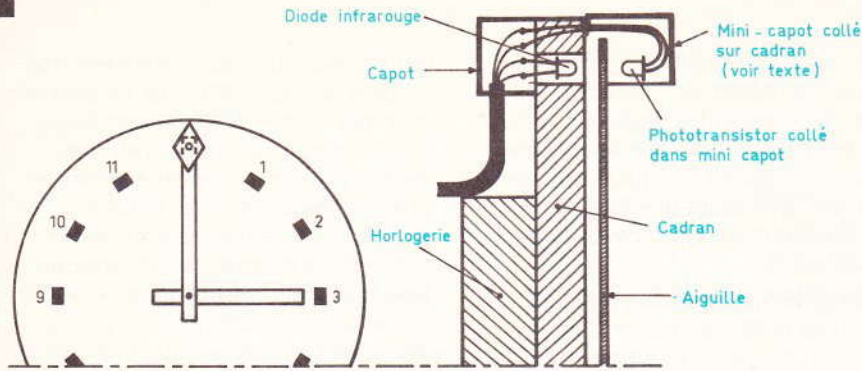
Les différents composants étant en place, on pourra faire disparaître les traces laissées par le décapant du fil de soudure, à l'aide d'un petit pinceau imbibé d'acétone.

Après avoir monté les entretoises et consolidé les deux modules en superposition, on soudera en dernier lieu les straps intermodules, ces derniers pouvant être, comme les straps classiques, constitués par du fil de cuivre nu, ou encore par des chutes de connexions de résistances et de diodes.

### c) Modifications de la pendulette (fig. 9)

La pendulette devra subir deux interventions essentielles. La première consistera à implanter une diode infrarouge dans un trou traversant le cadran, les connexions étant dirigées vers l'arrière. Ce trou sera percé en face du « 12 », de façon à bien détecter cette position particulière. Le phototransistor TIL 78 sera à monter du côté « avant » du cadran, en regard de la diode infrarouge, de façon que l'aiguille puisse passer entre ces deux composants sans gêne et surtout sans contact matériel. C'est la seconde intervention importante. Les connexions du phototransistor sont donc à plier vers l'arrière, ainsi que l'illustre la figure 9 qui est à considérer comme un exemple de réalisation possible.

Dans l'exemple de la maquette de l'auteur, un mini-capot a pu être monté sur le phototransistor afin de ne pas nuire à l'esthétique de l'ensemble. Il s'agit en l'occurrence du

**Fig. 9****Détails pratiques de modification de la pendulette.**

capuchon d'un petit étui à mines graphites de section en forme de losange. Bien entendu, la grande aiguille doit être opaque, sinon il convient de la rendre telle à l'aide, par exemple, d'un peu de peinture noire ou de ruban adhésif. A l'aide de colle du type « Araldite », il est possible d'arriver au bout de ses peines en effectuant différents collages (phototransistor dans capot, capot sur cadran, etc.). Le capot présente, par ailleurs, l'avantage de garder entièrement le phototransistor à l'abri d'une source indésirable de lumière. De même, un second capot peut également masquer les connexions arrière. Enfin, la pendulette utilisée par l'auteur ne compor-

taut pas de verre protecteur ; les opérations ont donc été facilitées de ce fait. Cependant, même en cas de présence d'un tel verre, nos lecteurs à l'esprit imaginatif ne manqueront pas de trouver des solutions appropriées...

**d) Réalisation de la sonnette (fig. 10)**

Il s'agit d'une sonnette disponible dans le commerce (Legrand) et destinée normalement à être alimentée sous une tension alternative de l'ordre de 10 V, les alternances de cette tension provoquant la vibration mécanique du noyau plongeur, maintenu dans une position d'équilibre

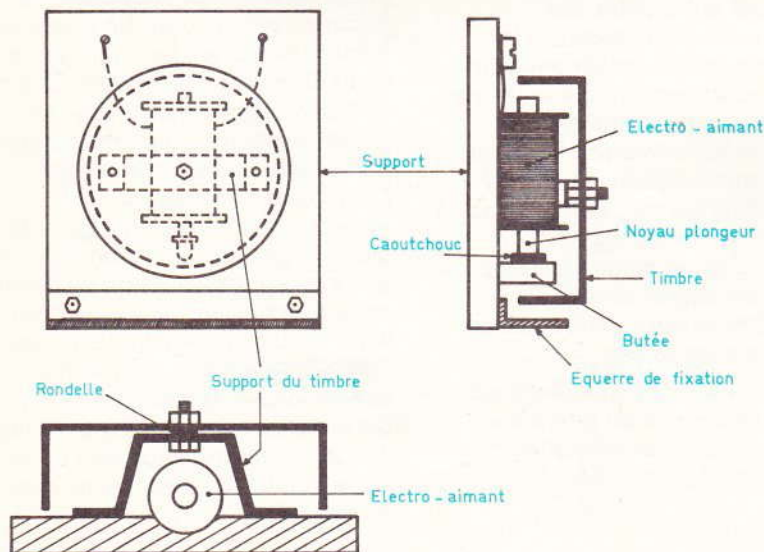
par un ressort. A noter que le timbre était disposé à l'origine à l'extérieur de la surface délimitée par l'électro-aimant, ce qui augmentait assez sensiblement l'encombrement de l'ensemble.

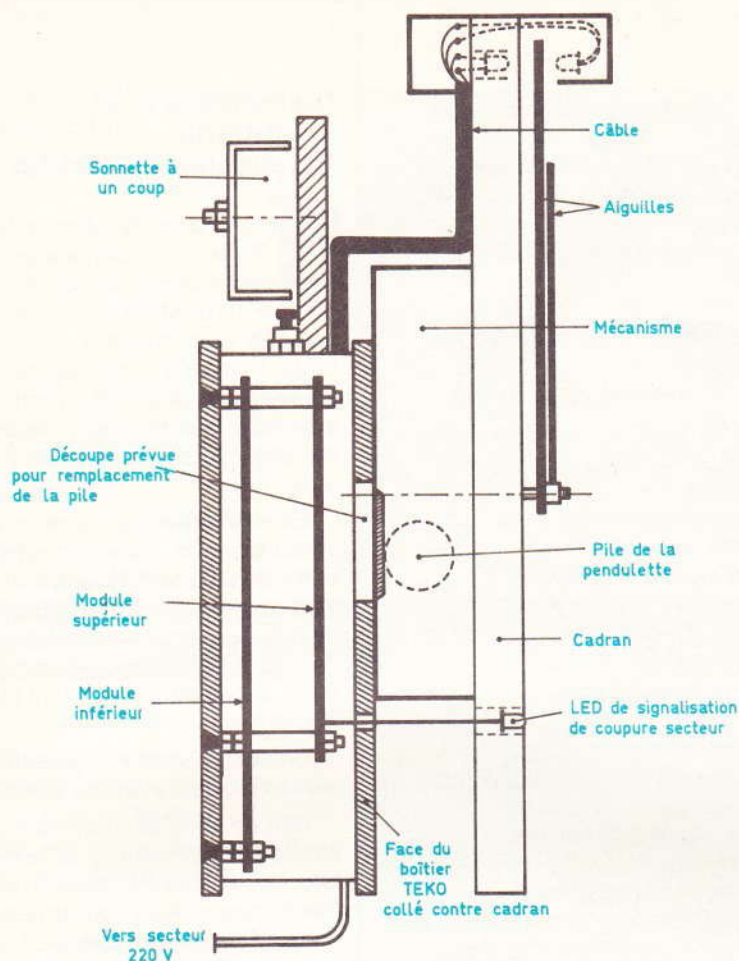
L'auteur a donc effectué un certain nombre de modifications : retrait du ressort et pose d'un support destiné à recevoir le timbre de façon qu'il recouvre l'électro-aimant, afin de réduire ainsi l'encombrement de l'ensemble. Le support a pu être coupé d'une longueur égale à la moitié du support d'origine. L'ensemble doit être disposé verticalement, de façon que le noyau plongeur revienne à sa position de repos par l'intermédiaire de son propre poids, ainsi que le montre la **figure 10**. La butée inférieure a également été recouverte de caoutchouc, afin de supprimer le bruit du noyau arrêté par la butée après chaque coup de sonnette. Enfin, notons que le timbre a un trou de fixation d'origine volontairement excentré, ce qui permet, par rotation, de régler le jeu disponible entre noyau et face latérale du timbre.

La **figure 10** montre, comme pour le paragraphe précédent, un exemple de réalisation possible. D'autres possibilités existent, sans aucun doute, en partant par exemple d'un timbre d'une sonnerie de bicyclette et en modifiant l'armature mobile d'un relais du type MTI. Egalement à ce niveau, bon nombre de lecteurs trouveront certainement la solution adaptée.

**e) Montage d'ensemble (fig. 11)**

Le couvercle du boîtier Teko a été collé directement contre la face arrière du cadran, au niveau du renflement contenant le mécanisme d'horlogerie. Un trou a toutefois été pratiqué dans ce couvercle, de façon à permettre le remplacement simple de la pile d'alimentation de la pendulette, par simple démontage de l'autre face du boîtier dont les deux modules électroniques superposés sont solidaires. De même, une LED de 5 mm de diamètre, dont les connexions traversent également le couvercle collé, aboutit directement sur la face avant du cadran (partie

**Fig. 10****Réalisation de la sonnerie et notamment la transformation en une sonnerie à 1 coup.**



Aspect du montage de l'ensemble (vue en coupe).

inférieure), par l'intermédiaire d'un trou destiné à cet effet.

La sonnette ainsi que les deux boutons-poussoirs et l'interrupteur de suppression de sonnerie sont directement montés sur la face supérieure du boîtier.

De cette façon, l'ensemble boîtier et pendulette peut être soit posé sur un meuble ou un bureau, soit encore accroché à un mur.

Mais également pour ce type de montage, et suivant le type et la configuration de la pendulette que l'on a pu se procurer, l'exemple de la figure 11 est uniquement à considérer comme étant une possibilité parmi tant d'autres.

### f) Réglages et mises au point

Les ajustables étant sur leur position médiane, dès que l'on aura appuyé sur le bouton de déverrouillage

BP<sub>1</sub>, on devra enregistrer une première sonnerie. En effet, IC<sub>1</sub> fournira une première impulsion positive, étant donné que l'entrée inverseuse enregistrera, pendant le temps nécessaire à la charge de C<sub>5</sub>, une tension assimilable à un état bas. Rappelons qu'il se produit automatiquement un repositionnement sur la position « 1 » des compteurs au moment de la mise sous tension. Par la suite, il y a augmentation d'une unité à chaque fois que l'on appuie sur BP<sub>2</sub>. On profitera de cette occasion pour agir sur A<sub>3</sub>, de façon à obtenir une durée de l'impulsion de l'électro-aimant suffisamment brève pour donner un son clair. A noter également la possibilité de trouver un bon compromis de réglage par la rotation du timbre lui-même, dans le but de déterminer par l'expérience la course idoine du noyau plongeur. Rappelons également que l'ajustable A<sub>2</sub> permet de

modifier à volonté la fréquence des sonneries. Enfin, lors des passages de la grande aiguille sur le « 12 » du cadran, si le curseur de l'ajustable A<sub>1</sub> se trouve en position médiane, la sonnerie doit se déclencher normalement. Si tel n'était pas le cas, un réglage du curseur de A<sub>1</sub> dans un sens ou dans l'autre peut remédier au problème.

La pendulette est maintenant achevée, et il ne reste plus qu'à lui trouver sa place définitive dans l'appartement, pas trop proche de la chambre à coucher si on est sujet à des insomnies fréquentes...

Robert KNOERR

## IV - Liste des composants

### a) Module inférieur

10 straps (4 horizontaux, 6 verticaux)

R<sub>1</sub> : 560 Ω (vert, bleu, marron)

R<sub>2</sub> : 150 Ω (marron, vert, marron)

R<sub>3</sub> : 680 Ω (bleu, gris, marron)

R<sub>4</sub> et R<sub>5</sub> : 2 × 10 KΩ (marron, noir, orange)

R<sub>10</sub> : 33 kΩ (orange, orange, orange)

R<sub>11</sub> : 10 kΩ (marron, noir, orange)

R<sub>12</sub> : 47 kΩ (jaune, violet, orange)

R<sub>13</sub> : 33 kΩ (orange, orange, orange)

R<sub>14</sub> : 10 kΩ (marron, noir, orange)

R<sub>15</sub> : 47 kΩ (jaune, violet, orange)

R<sub>16</sub> : 33 kΩ (orange, orange, orange)

R<sub>17</sub> : 10 kΩ (marron, noir, orange)

R<sub>20</sub> : 33 kΩ (orange, orange, orange)

R<sub>25</sub> : 10 kΩ (marron, noir, orange)

R<sub>31</sub> : 330 Ω (orange, orange, marron)

D<sub>1</sub> et D<sub>2</sub> : 2 × diodes-signal (type 1N 914 ou équivalent)

D<sub>7</sub> à D<sub>10</sub> : 4 × diodes-signal (type 1N 914 ou équivalent)

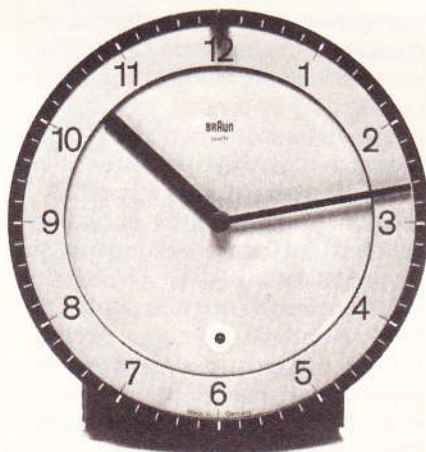
Z : diode Zéner de 10 V

Pont redresseur 500 mA

*C*<sub>1</sub> : 100 nF Mylar (marron, noir, jaune)  
*C*<sub>2</sub> : 1 000 µF/16 V Electrolytique  
*C*<sub>3</sub> : 220 µF/10 V Electrolytique  
*C*<sub>4</sub> : 100 nF Mylar (marron, noir, jaune)  
*C*<sub>6</sub> et *C*<sub>7</sub> : 1 µF/10 V Electrolytique  
*C*<sub>8</sub> : 47 µF/10 V Electrolytique  
*C*<sub>11</sub> et *C*<sub>12</sub> : 2 × 100 nF mylar (marron, noir, jaune)  
*C*<sub>15</sub> : 1 000 µF/16 V Electrolytique  
*T*<sub>1</sub> : transistor NPN 2N 1711  
*T*<sub>2</sub> et *T*<sub>3</sub> : 2 transistors NPN BC 108, BC 109, 2N 2222  
*IC*<sub>2</sub> : CD 4001 (4 portes NOR à 2 entrées)  
*IC*<sub>3</sub> : CD 4081 (4 portes AND à 2 entrées)  
*IC*<sub>4</sub> : CD 4001 (4 portes NOR à 2 entrées)  
*IC*<sub>5</sub> et *IC*<sub>6</sub> : 2 × CD 4029 (compteur-décompteur BCD binaire) Transformateur 220 V/12 V, 2,5 VA  
 2 picots  
 b) Module supérieur  
 7 straps (4 horizontaux, 3 verticaux)  
*R*<sub>6</sub> : 820 Ω (gris, rouge, marron)  
*R*<sub>7</sub> : 1 kΩ (marron, noir, rouge)  
*R*<sub>8</sub> : 10 kΩ (marron, noir, orange)  
*R*<sub>9</sub> : 220 kΩ (rouge, rouge, jaune)  
*R*<sub>18</sub> : 10 kΩ (marron, noir, orange)  
*R*<sub>19</sub> : 33 kΩ (orange, orange, orange)  
*R*<sub>21</sub> et *R*<sub>22</sub> : 2 × 33 kΩ (orange, orange, orange)  
*R*<sub>23</sub> : 10 kΩ (marron, noir, orange)  
*R*<sub>24</sub> : 100 kΩ (marron, noir, jaune)  
*R*<sub>26</sub> et *R*<sub>27</sub> : 2 × 33 kΩ (orange, orange, orange)  
*R*<sub>28</sub> et *R*<sub>29</sub> : 2 × 10 kΩ (marron, noir, orange)  
*R*<sub>30</sub> : 1 kΩ (marron, noir, rouge)  
*A*<sub>1</sub> : ajustable 47 kΩ (implantation horizontale)  
*A*<sub>2</sub> : ajustable 470 kΩ (implantation horizontale)  
*A*<sub>3</sub> : ajustable 47 kΩ (implantation horizontale)  
*D*<sub>3</sub> à *D*<sub>6</sub> : 4 × diodes-signal (type 1N 914 ou équivalent)  
*D*<sub>11</sub> : 1 diode-signal (type 1N 914 ou équivalent)  
*D*<sub>12</sub> : 1 diode 1N 4004 ou 1N 4007  
*L* : LED rouge ∅ 5  
*C*<sub>5</sub> : 22 µF/10 V Electrolytique  
*C*<sub>9</sub> : 47 µF/10 V Electrolytique  
*C*<sub>10</sub> : 4,7 nF Mylar (jaune, violet, rouge)

*C*<sub>13</sub> : 100 nF Mylar (marron, noir, jaune)  
*C*<sub>14</sub> : 1 µF/10 V Electrolytique  
*T*<sub>4</sub> : transistor NPN, BC 108, 109, 2N 2222  
*T*<sub>5</sub> : transistor PNP 2N 2905  
*IC*<sub>1</sub> : 741  
*IC*<sub>7</sub> : NE 555  
*IC*<sub>8</sub> : CD 4081 (4 portes AND à 2 entrées)  
*IC*<sub>9</sub> : CD 4001 (4 portes NOR à 2 entrées)  
 10 picots  
 c) Divers  
 2 boutons-poussoirs à contact « travail »  
 1 interrupteur monopolaire  
 1 sonnette (voir texte)  
 1 diode infrarouge type TIL 32 ou équivalent  
 1 phototransistor type TIL 78 ou équivalent  
 1 fiche secteur  
 Cordon secteur  
 Fil en nappe  
 Câble blindé 3 conducteurs + masse  
 Visserie et entretoises  
 1 pendulette (voir texte)  
 1 coffret Teko Série « Cabinet » mod. 011 (128 × 135 × 46).

Aspect d'une pendulette de marque BRAUN.



## Du nouveau à la Librairie Parisienne de la Radio

**L**A Librairie Parisienne de la Radio, déjà connue pour la diversification de ses rayons sur 300 m<sup>2</sup> (littérature générale, nouveautés, pochothèque, livres d'enfants, livres d'art, guides de voyage, vie pratique, sciences), vient de s'enrichir d'un nouveau département consacré à la micro-informatique.

En effet, telle que sa raison sociale l'exprime, depuis longtemps cette librairie spécialisée dans la vente d'ouvrages techniques propose à sa clientèle un rayon spécial de 120 m<sup>2</sup> abritant quelques 760 titres informatique et 1 000 titres électronique.

Chaque mois sont également présentes plusieurs revues spécialisées.

Afin de satisfaire une demande sans cesse croissante de la clientèle, la Librairie Parisienne de la Radio ouvre désormais un département « Micro-Boutique » où vous pourrez découvrir une gamme de micro-ordinateurs sélectionnés parmi les plus grandes marques (Sinclair, Oric, Hector, Casio, Sharp, Epsom, Laser etc.).

**Librairie Parisienne de la Radio**  
**43, rue de Dunkerque, 75010 Paris**  
**Tél. : 878.09.92**  
**Ouvert de 10 heures à 19 heures**  
**sans interruption**  
**Métro : Gare du Nord**

**FAITES-NOUS PART**  
**DE VOS**  
**EXPERIMENTATIONS**  
**PERSONNELLES**  
**EN NOUS SOUMETTANT**  
**UNE MAQUETTE**  
**ELECTRONIQUE**

**ELECTRONIQUE**  
**PRATIQUE**

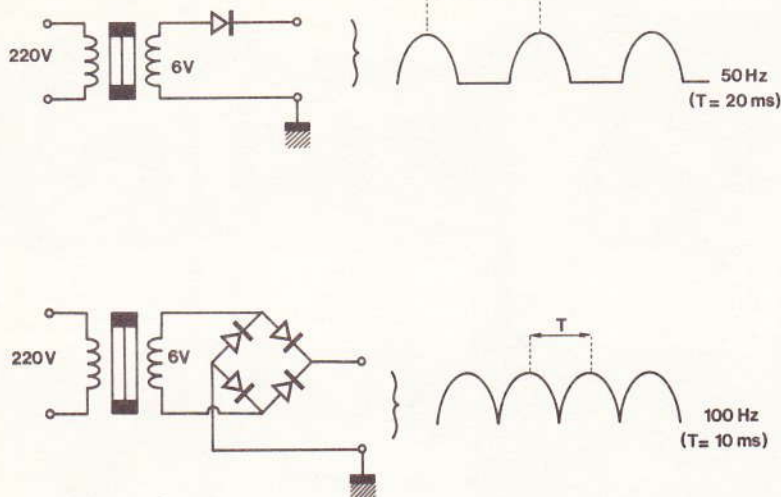
**2 à 12, rue de Belle-**  
**vue 75019 PARIS**  
**Tél. : 200.33.05**



# UN PERIODEMETRE

(suite de la page 46)

Fig. 5



Un transformateur 220/6 V et une ou quatre diodes fournissent deux fréquences étalon.

dont nous rappelons les calibres dans le sens horaire du rotacteur : (plage utile en sortie de 4,5 à 0,1 V)

- 1 ● 1 000 ms = 1 V, donc de 4,5 s (0,22 Hz) à  $\approx$  0,1 s (10 Hz)
- 2 ● 100 ms = 1 V, donc de 0,45 s (2,2 Hz) à 10 ms (100 Hz)
- 3 ● 10 ms = 1 V, donc de 45 ms (22 Hz) à 1 ms (1 000 Hz)
- 4 ● 1 ms = 1 V, donc de 4,5 ms (222 Hz) à 100  $\mu$ s (10 kHz).

Prépositionnez les quatre ajustables à environ mi-course. Placez le rotacteur sur la position 3 ; mettre sous tension et envoyez du 50 Hz sur l'entrée. Appuyez sur le bouton-poussoir IP. Il faut que votre voltmètre indique alors très exactement 2 V, et ce, en agissant sur l'ajustable en service (ici A<sub>3</sub>).

Si la tension lue est plus faible, tournez lentement l'ajustable dans le sens horaire. En revanche, si elle est plus forte, tournez d'abord l'ajustable en sens inverse et, ensuite, appuyez sur IP. En effet, rappelons que si la tension à lire doit baisser, il faut décharger par IP l'électrochimique C<sub>5</sub>. En somme, une main sur le tournevis, l'autre sur IP. Votre 50 Hz étalon peut aussi servir à dégrossir le deuxième calibre, sur lequel on lire 0,200 V. Mais ce sera plus précis avec du 100 Hz (10 ms), qui donnera 1 V exactement.

Pour le calibre 1, peut-être aviez-vous construit un clignotant à vos débuts, c'est le moment de mesurer sa période avec précision, par exemple en chronométrant 50 cycles. Un exemple : 50 cycles durent 157,5 secondes, la période est de  $157,5/50 = 3,15$  s. En branchant l'entrée sur une LED de votre clignoteur, le voltmètre devra afficher 3,15 V, tout simplement.

Conçu pour les très basses fréquences, notre périodemètre est donc capable de mesurer des basses fréquences jusqu'à environ 10 kHz ; intéressant si vous ne possédez pas de fréquencemètre.

Quelques petites remarques : le cadran du rotacteur est un morceau de bristol blanc recouvert de Normacolor jaune, puis rapporté collé sur le couvercle. Nous avons pris une LED verte en raison de la couleur du couvercle ; pour une LED rouge, montez R<sub>14</sub> = 820  $\Omega$ .

A la mise sous tension et en l'absence de signal d'entrée, il est normal que la tension mesurée sur le contrôleur soit  $\approx$  4,8 V ou 0 V, ce hasard est dû à l'état de la bascule JK (C<sub>3</sub>). L'usure, raisonnable, de la pile n'influe pas sur la précision des mesures.

Michel ARCHAMBAULT

## Matériel nécessaire

- C<sub>1</sub> : LM 324 N = quadruple ampli-op
- C<sub>2</sub> : 4011 quadruple NAND en C.MOS
- C<sub>3</sub> : 4027 double bascule JK en C.MOS
- T<sub>1</sub> : transistor PNP genre BC 308
- T<sub>2</sub> : transistor NPN genre 2N1711
- D<sub>1</sub> : diode silicium quelconque, genre 1N4148
- D<sub>2</sub> : diode de détection, genre AA 119
- D<sub>3</sub> : LED verte  $\varnothing$  5 mm
- Z<sub>1</sub> : zener 5,1 ou 5,6 V/0,4 W
- R<sub>1</sub> : 120 k $\Omega$  (marron, rouge, jaune)
- R<sub>2</sub> : 4,7 k $\Omega$  (jaune, violet, rouge)
- R<sub>3</sub> : 10  $\Omega$  (marron, noir, noir)
- R<sub>4</sub> : 27 k $\Omega$  (rouge, violet, orange)
- R<sub>5</sub> : 1 M $\Omega$  (marron, noir, vert)
- R<sub>6</sub> : 15 k $\Omega$  (marron, vert, orange)
- R<sub>7</sub> : 47 k $\Omega$  (jaune, violet, orange)
- R<sub>8</sub> : 15 k $\Omega$  (marron, vert, orange)
- R<sub>9</sub> : 3,9 k $\Omega$  (orange, blanc, rouge)
- R<sub>10</sub> : 100 k $\Omega$  (marron, noir, jaune)
- R<sub>11</sub> : 3,9 k $\Omega$  (orange, blanc, rouge)
- R<sub>12</sub> : 22 k $\Omega$  (rouge, rouge, orange)
- R<sub>13</sub> : 1 k $\Omega$  (marron, noir, rouge)
- R<sub>14</sub> : 470  $\Omega$  (jaune, violet, marron)
- A<sub>1</sub> à A<sub>4</sub> : potentiomètres ajustables 100 k $\Omega$ . Horizontaux miniature.
- C<sub>1</sub> : 22  $\mu$ F tantale
- C<sub>2</sub> : 2,2  $\mu$ F tantale
- C<sub>3</sub> : 220 nF (rouge, rouge, jaune)
- C<sub>4</sub> : 22 nF (rouge, rouge, orange)
- C<sub>5</sub> : 470  $\mu$ F/16 V
- Rot<sub>1</sub> : rotacteur Lorlin 6 voies/ 2 positions, bloqué à quatre positions
- 10 cosses poignard
- 1 circuit imprimé 125 x 65 mm à réaliser
- K<sub>1</sub> : inter simple miniature
- IP : inter à poussoir (contact : appuyé)
- 4 socles pour fiches bananes (2 rouges, 2 noires)
- 1 prise agrafe pour pile 9 V
- 1 pile 9 V miniature
- 4 entretoises 10 mm
- 1 bouton flèche
- 1 coffret plastique TEKOWALL 3

# UN ORDINATEUR DE BORD

(suite de la page 57)

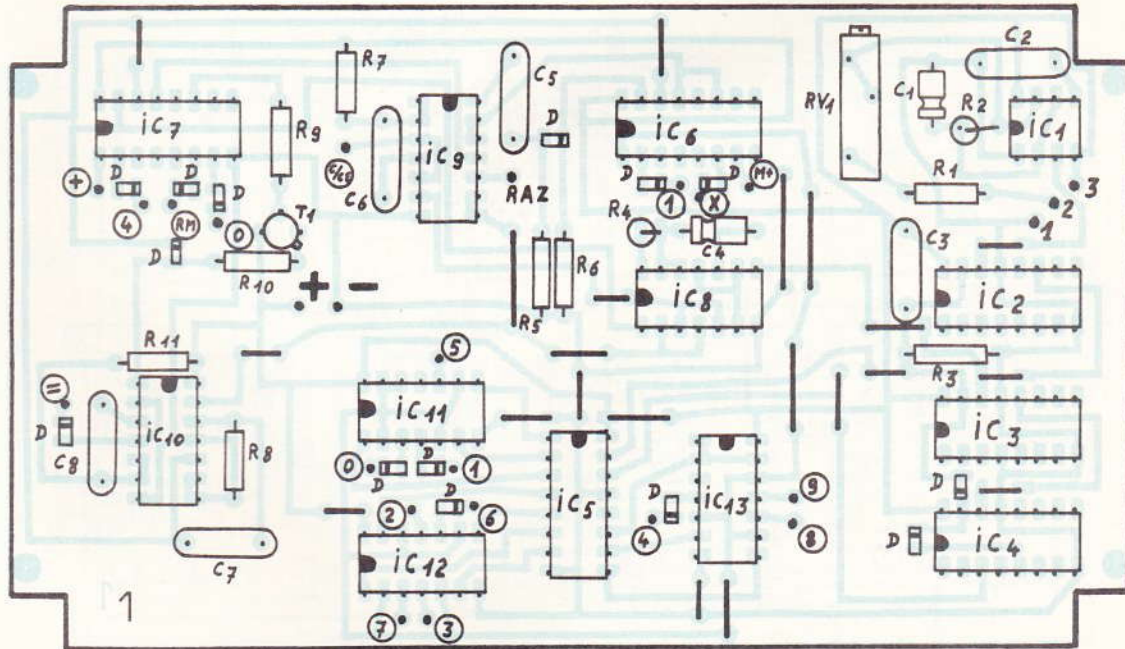
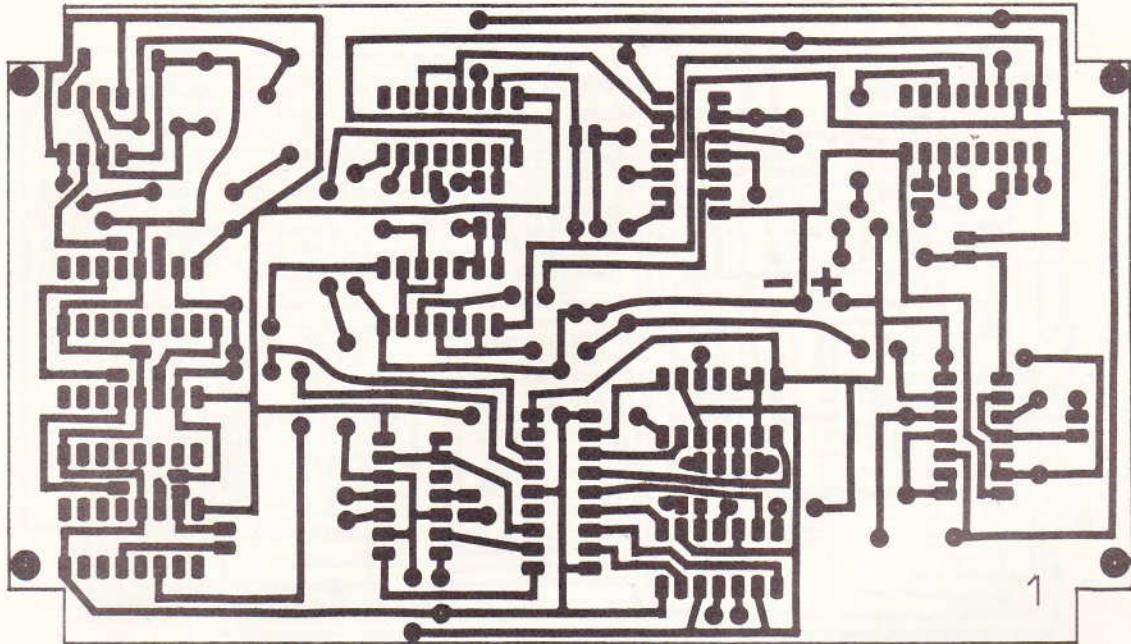
isolé très fin. Il faudra relier d'une part les alimentations entre elles, et d'autre part les mêmes fonctions de chaque module. Par exemple, le signe « égal » du premier circuit avec les deux du deuxième circuit et avec celui du troisième circuit im-

primé. On aura également les deux RAZ des modules 1 et 2, et L<sub>1</sub>, L<sub>2</sub> et L<sub>3</sub> entre les modules 2 et 3.

Enfin, on reliera le troisième module avec la calculatrice, grâce à du fil en nappe très fin. Dans le cas où vous auriez (comme nous) la mal-

chance de tomber sur une calculatrice avec un clavier souple et des pistes en carbone où il est impossible d'effectuer des soudures, il vous faudra alors souder vos fils en nappe directement au niveau des pattes du circuit intégré, et ceci en

Fig. 7



Le montage a été réalisé à l'aide de trois circuits imprimés principaux. Ces derniers, publiés grandeur nature, seront des diverses cartes imprimées comporte plusieurs straps de liaison, afin d'éviter la technique double face.

prenant quelques précautions. Les soudures devront se faire à l'aide d'un fer à souder de faible puissance (40 W), équipé d'une panne fine, et qui sera débranché pendant l'opération de soudage, ceci afin de ne pas endommager la « puce » qui

est assez fragile.

Les trois circuits imprimés sont ensuite montés les uns au-dessus des autres à l'aide de quatre tiges filetées et d'entretoises.

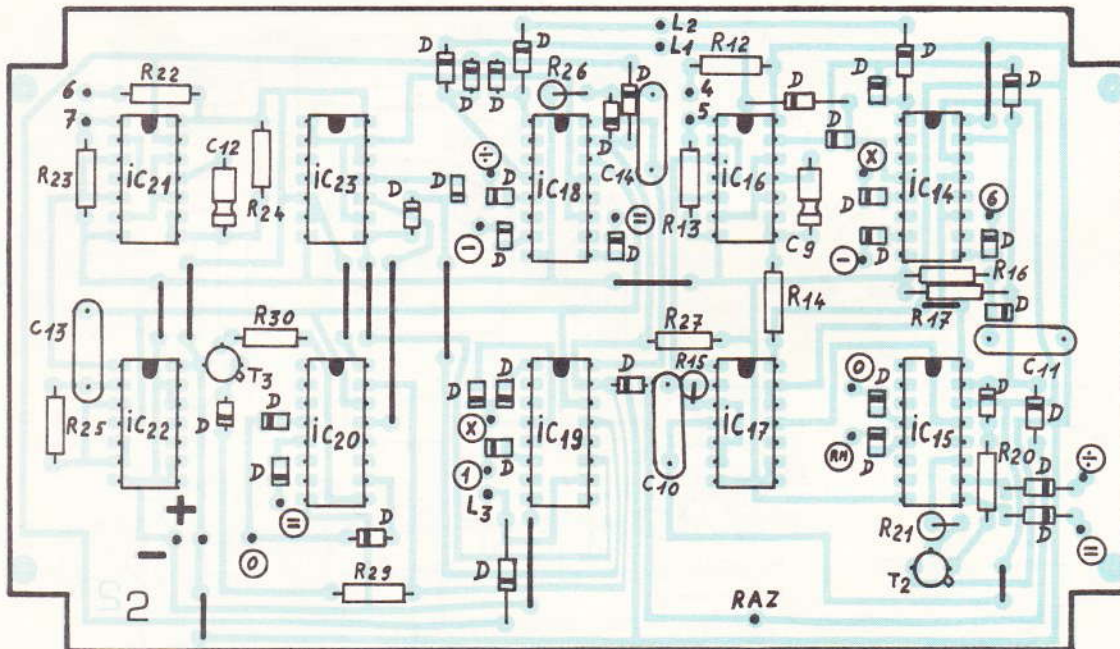
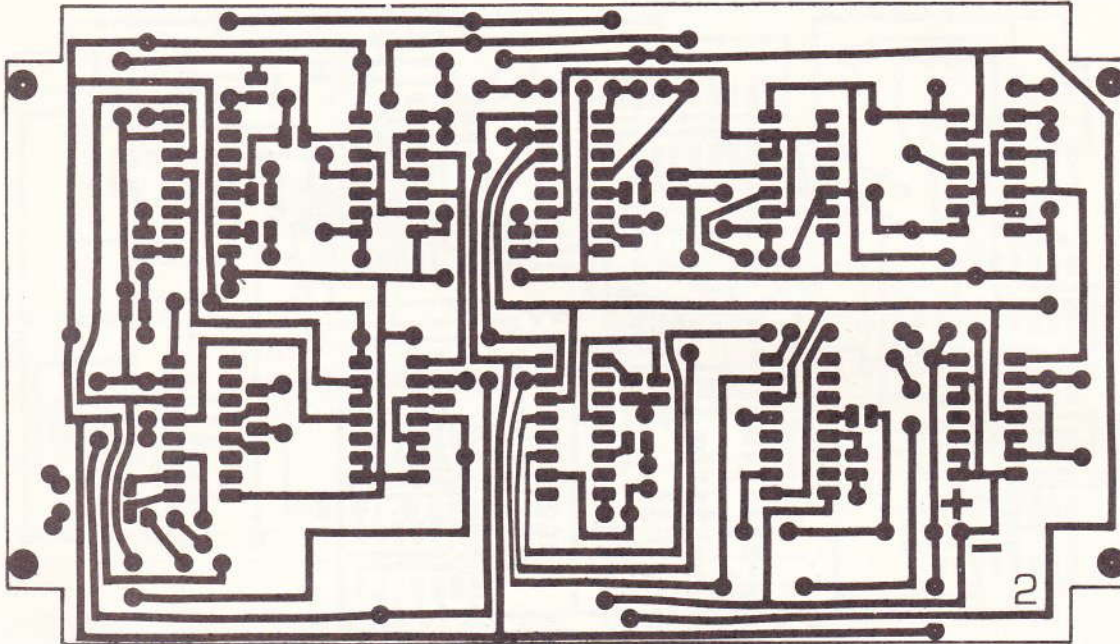
Enfin, le tout sera maintenu au fond du boîtier par deux vis qui le

traverseront, lui et le premier module.

### c) Perçage et décompte de la face avant (fig. 9)

Cette face avant sera travaillée avec beaucoup de soin car de sa

**Fig.**  
**8**



reproduits par le biais de la méthode photographique, compte tenu de leur complexité. L'implantation des éléments

finition dépend l'aspect esthétique du montage.

La **figure 9** vous donne les cotes, qu'il faudra bien veiller à respecter.

Pour la grande découpe rectangulaire, aucune dimension ne peut

être donnée, car cela dépend de l'encombrement de la calculatrice.

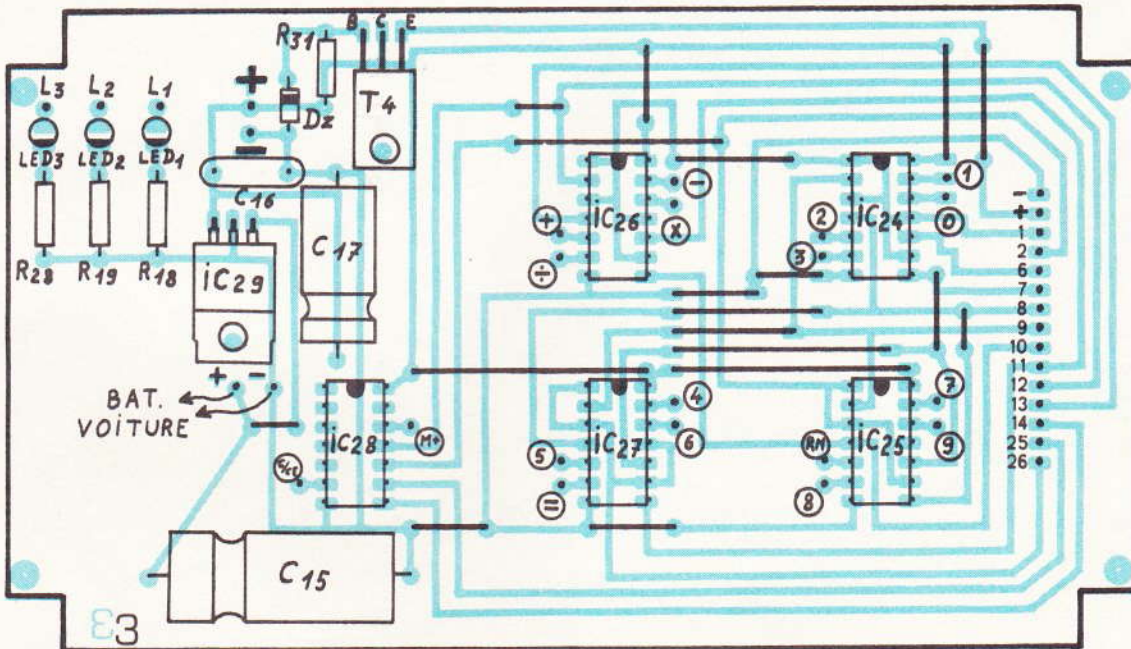
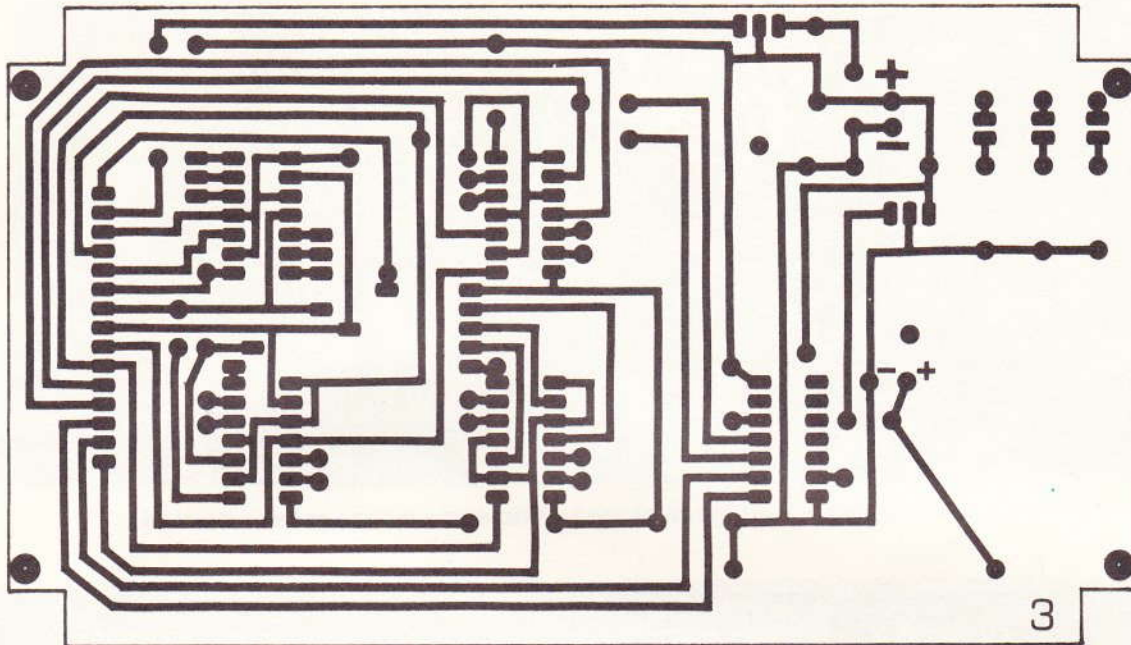
#### d) Choix de la calculatrice

Il faudra prendre absolument une calculatrice à cristaux liquides qui satisfera à la condition suivante : la

fonction 1/x devra s'effectuer en faisant l'opération  $\div$ , =.

Pour vérifier cela, il suffira de taper 2,  $\div$ , = et de constater que le résultat est bien 0,5. Pour le reste, le choix du modèle reste entièrement à votre discrétion.

**Fig. 9**



Mêmes remarques que précédemment concernant l'exécution du circuit imprimé. On veillera à la bonne orientation des circuits intégrés.

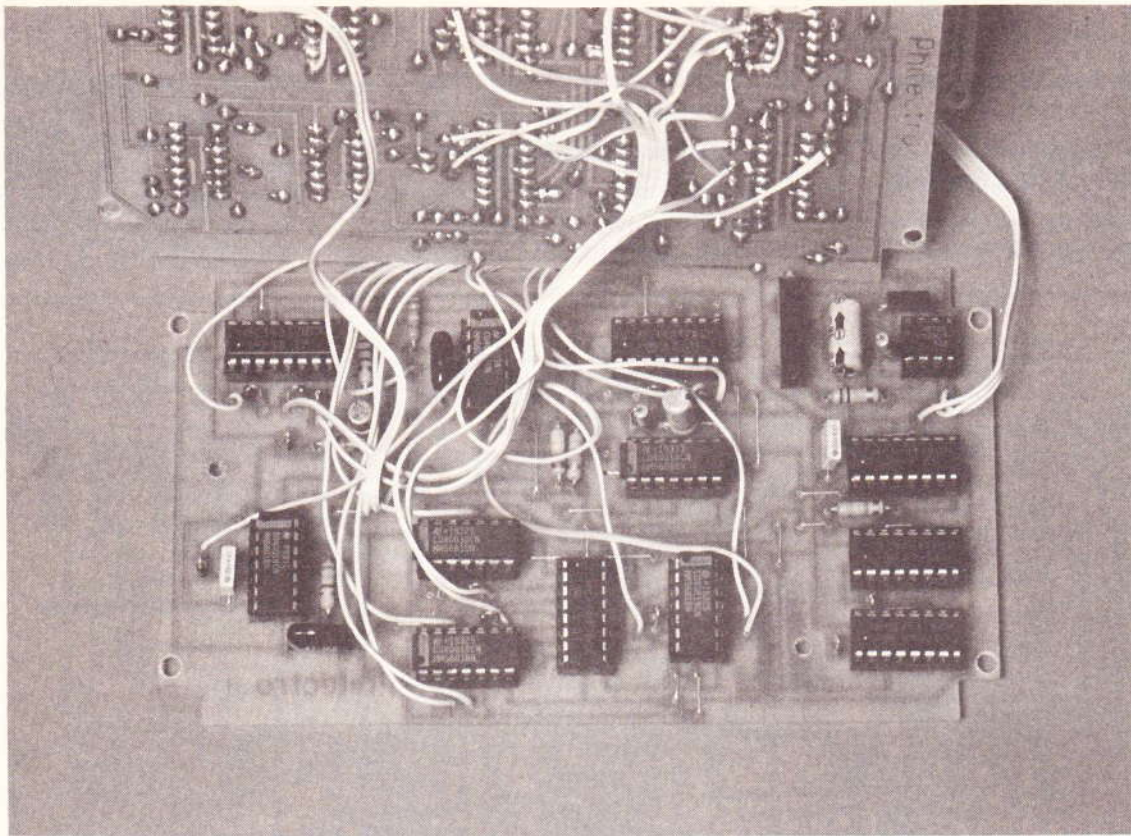


Photo 3. – Le coffret a obligé à une haute densité d'éléments sur chaque carte imprimée.

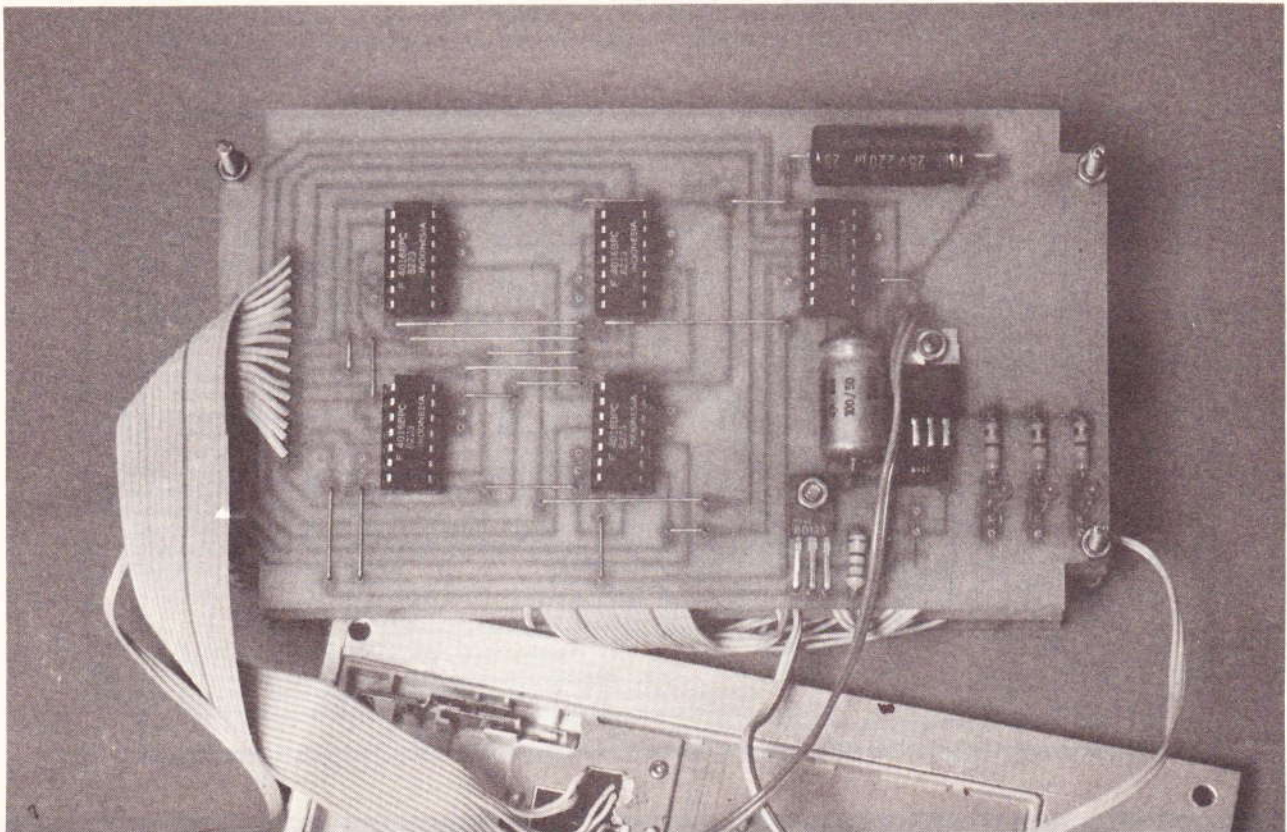
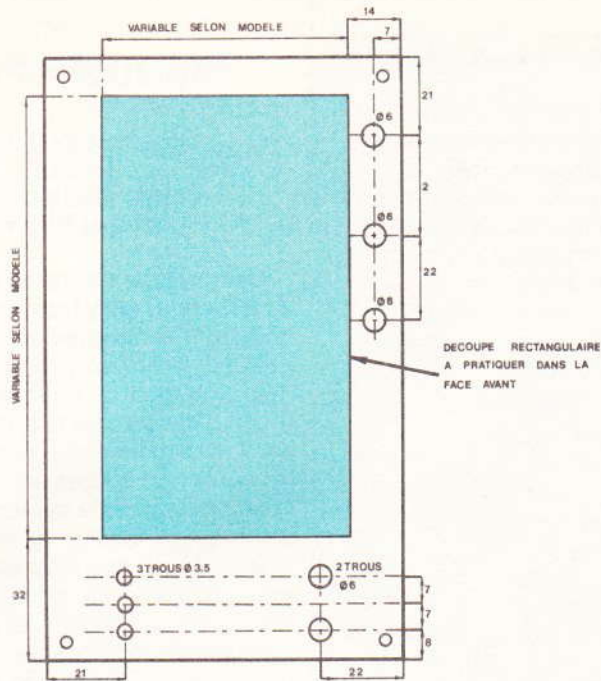


Photo 4. – Encore des liaisons avec du fil en nappe vers la calculatrice.

**Fig.  
10**



Le montage s'introduira à l'intérieur d'un coffret Teko de référence P/3.

## Conclusion

Une fois en possession de votre ordinateur de bord, il vous suffira de le descendre dans votre voiture et de le brancher sur la prise allume-cigare.

Si tout a été correctement exécuté, en mettant l'inverseur sur la position RUN, vous devez constater l'avance de l'horloge toutes les minutes.

Ensuite, pour vérifier la bonne marche des fonctions vitesse moyenne et consommation, vous devrez effectuer les gestes suivants :

- mettez l'inverseur sur la position STOP ;
- tapez 45, CM, M+ ;
- appuyez brièvement sur le bouton km/h. La LED<sub>1</sub> s'allume ;
- tapez 350 ;
- appuyez encore une fois sur le bouton km/h. La LED<sub>2</sub> s'allume ;

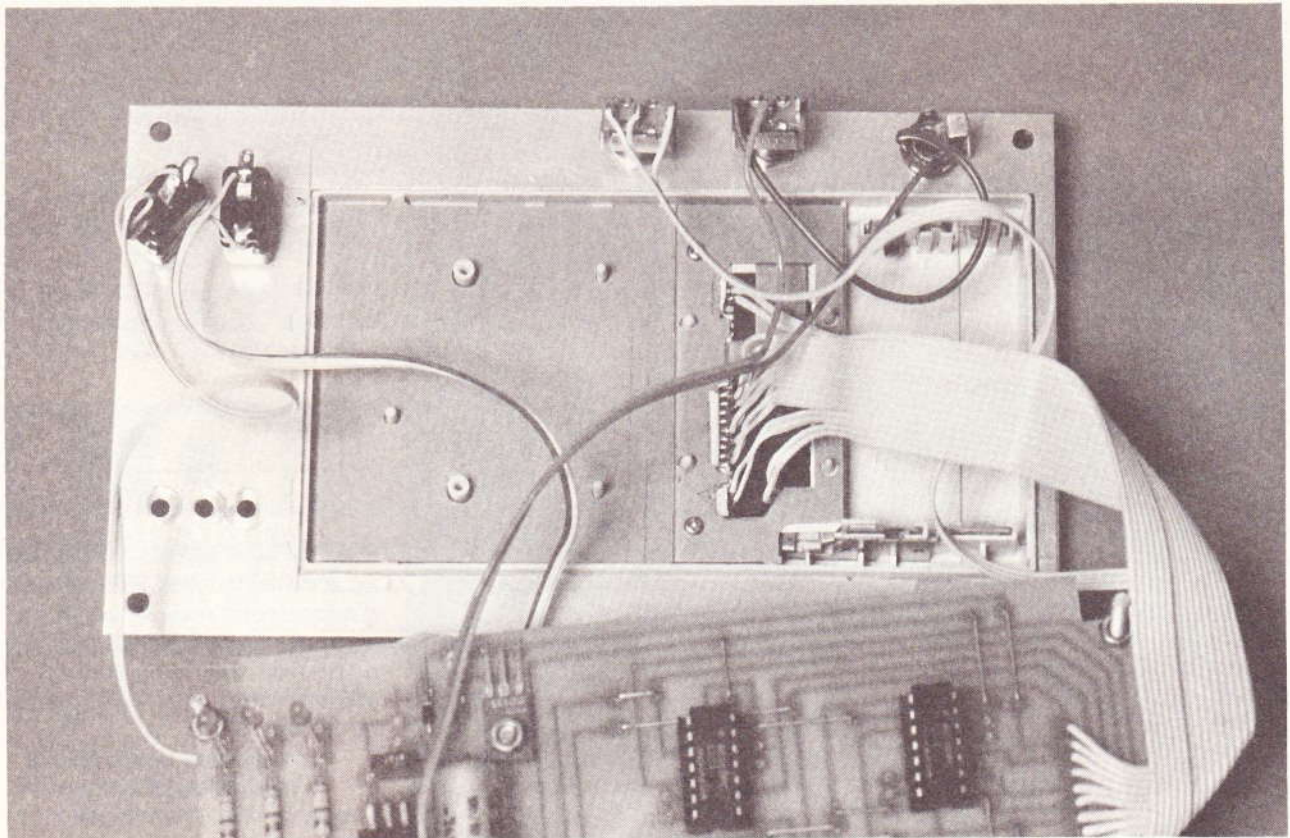


Photo 5. - On aperçoit les liaisons vers la calculatrice.

- tapez 230 ;
- appuyez une dernière fois sur le bouton km/h ;
- à la fin de l'opération, la machine doit afficher 160, qui correspond à la vitesse moyenne en kilomètres par heure ;
- maintenant, appuyez sur le bouton I/100. La LED<sub>1</sub> s'allume ;
- tapez 800 ;
- appuyez encore sur le bouton I/100. La LED<sub>2</sub> s'allume ;
- tapez 150 ;
- appuyez encore sur le bouton I/100. La LED<sub>3</sub> s'allume ;
- tapez 45 ;
- appuyez une dernière fois sur le bouton I/100 ;
- à la fin de l'opération, la machine doit afficher 6, 9, ce qui correspond à la consommation moyenne d'essence en litres par cent kilomètres.

Si cela n'était pas le cas, il faudrait en attribuer la cause à une erreur de câblage ou de liaison, et un examen minutieux de l'ensemble du montage serait alors indispensable. En espérant, bien sûr, que ce ne soit pas le cas et que tout marche bien (il n'y a pas de raison), nous vous souhaitons une très bonne route.

**P. VOUKOURAKOS**

### Liste des composants

- R<sub>1</sub> : 100 kΩ (marron, noir, jaune)
- R<sub>2</sub> : 200 kΩ (rouge, noir, jaune)
- R<sub>3</sub> : 47 kΩ (jaune, violet, orange)
- R<sub>4</sub> : 180 kΩ (marron, gris, jaune)
- R<sub>5</sub> : 47 kΩ (jaune, violet, orange)
- R<sub>6</sub> : 330 kΩ (orange, orange, jaune)
- R<sub>7</sub> : 820 kΩ (gris, rouge, jaune)
- R<sub>8</sub> : 2,7 MΩ (rouge, violet, vert)
- R<sub>9</sub> : 100 Ω (marron, noir, marron)
- R<sub>10</sub> : 10 kΩ (marron, noir, orange)
- R<sub>11</sub> : 820 kΩ (gris, rouge, jaune)
- R<sub>12</sub> : 33 kΩ (orange, orange, orange)
- R<sub>13</sub> : 100 kΩ (marron, noir, jaune)
- R<sub>14</sub> : 180 kΩ (marron, gris, jaune)
- R<sub>15</sub> : 2,7 MΩ (rouge, violet, vert)
- R<sub>16</sub> : 47 kΩ (jaune, violet, orange)
- R<sub>17</sub> : 100 kΩ (marron, noir, jaune)
- R<sub>18</sub>, R<sub>19</sub> : 360 Ω (orange, bleu, marron)
- R<sub>20</sub> : 10 kΩ (marron, noir, orange)
- R<sub>21</sub> : 100 Ω (marron, noir, marron)

- R<sub>22</sub> : 33 kΩ (orange, orange, orange)
- R<sub>23</sub> : 100 kΩ (marron, noir, jaune)
- R<sub>24</sub> : 180 kΩ (marron, gris, jaune)
- R<sub>25</sub> : 2,7 MΩ (rouge, violet, vert)
- R<sub>26</sub> : 47 kΩ (jaune, violet, orange)
- R<sub>27</sub> : 100 kΩ (marron, noir, jaune)
- R<sub>28</sub> : 360 Ω (orange, bleu, marron)
- R<sub>29</sub> : 10 kΩ (marron, noir, orange)
- R<sub>30</sub> : 100 Ω (marron, noir, marron)
- R<sub>31</sub> : 220 Ω \* (rouge, rouge, marron) (voir texte)
- RV<sub>1</sub> : trimmer multitours 500 kΩ
- C<sub>1</sub> : 10 μF/16 V
- C<sub>2</sub> : 10 nF mylar
- C<sub>3</sub> : 100 nF mylar
- C<sub>4</sub> : 1 μF chimique ou mylar
- C<sub>5</sub> : 100 nF mylar
- C<sub>6</sub>, C<sub>7</sub> : 47 nF mylar
- C<sub>8</sub> : 100 nF mylar
- C<sub>9</sub> : 1 μF chimique ou mylar
- C<sub>10</sub> : 47 nF
- C<sub>11</sub> : 100 nF mylar
- C<sub>12</sub> : 1 μF chimique ou mylar
- C<sub>13</sub> : 47 nF mylar
- C<sub>14</sub> : 100 nF mylar
- C<sub>15</sub> : 220 μF/25 V
- C<sub>16</sub> : 22 nF/25 V
- C<sub>17</sub> : 100 μF/25 V
- D : 48 diodes 1N 4148
- LED<sub>1</sub>, LED<sub>2</sub>, LED<sub>3</sub> : 3 LED rouges Ø 3
- Dz : diode zener 3,6 V (voir texte)
- T<sub>1</sub>, T<sub>2</sub>, T<sub>3</sub> : 2N 2222
- T<sub>4</sub> : BD 135
- IC<sub>1</sub> : NE 555
- IC<sub>2</sub>, IC<sub>3</sub>, IC<sub>4</sub>, IC<sub>5</sub>, IC<sub>6</sub>, IC<sub>7</sub> : CD 4017
- IC<sub>8</sub>, IC<sub>9</sub>, IC<sub>10</sub> : CD 4001
- IC<sub>11</sub>, IC<sub>12</sub>, IC<sub>13</sub> : CD 4081
- IC<sub>14</sub>, IC<sub>15</sub> : CD 4017
- IC<sub>16</sub>, IC<sub>17</sub> : CD 4001
- IC<sub>18</sub>, IC<sub>19</sub>, IC<sub>20</sub> : CD 4017
- IC<sub>21</sub>, IC<sub>22</sub> : CD 4001
- IC<sub>23</sub> : CD 4011
- IC<sub>24</sub>, IC<sub>25</sub>, IC<sub>26</sub>, IC<sub>27</sub>, IC<sub>28</sub> : CD 4016
- IC<sub>29</sub> : régulateur 9 V 7809
- 1 support CI 8 br.
- 16 supports CI 14 br.
- 11 supports CI 16 br.
- 2 inverseurs
- 2 boutons-poussoirs
- 3 mètres de fil électrique très fin
- Boîtier Teko P3
- Calculatrice (voir texte)
- Prise jack mâle mono pour châssis Ø 3,5 mm
- Prise jack femelle mono Ø 3,5 mm
- Prise allume-cigare

## BIBLIOGRAPHIE

### MAITRISEZ LE TO 7 DU BASIC AU LANGAGE MACHINE Michel OURY

Cet ouvrage s'adresse aussi bien au débutant, qui y trouvera une description très détaillée du Basic TO 7 avec de nombreux programmes d'applications, qu'au programmeur averti, qui vise déjà la programmation en Assembleur et la fabrication de ses propres extensions. Vous lirez avec intérêt la présentation complète du 6809 et de son mode d'adressage, vous découvrirez le moyen de programmer en Assembleur ainsi que toutes les implantations mémoires, tous les branchements de connecteurs et les adresses des sous-programmes du moniteur avec leur mode d'emploi détaillé.

Principaux chapitres :

- Matériel, logiciel et extensions.
- Bases du langage.
- Gestion de l'écran.
- Caractères utilisateurs.
- Branchements, itérations et sous-programmes.
- Variables numériques, chaînes et tableaux.
- Dessins et graphiques.
- Le microprocesseur 6809 : présentation détaillée et programmation en Assembleur.

Un ouvrage format 15 x 21,  
192 pages, couverture couleur.  
Prix public TTC : 83 F.

### « DUVAUCHEL »

La société DUVAUCHEL, désireuse d'apporter un meilleur service à sa nombreuse clientèle, déménage afin de pouvoir s'agrandir sur plus de 500 m<sup>2</sup>. Notez bien l'adresse à partir du 5 mars 1984 :

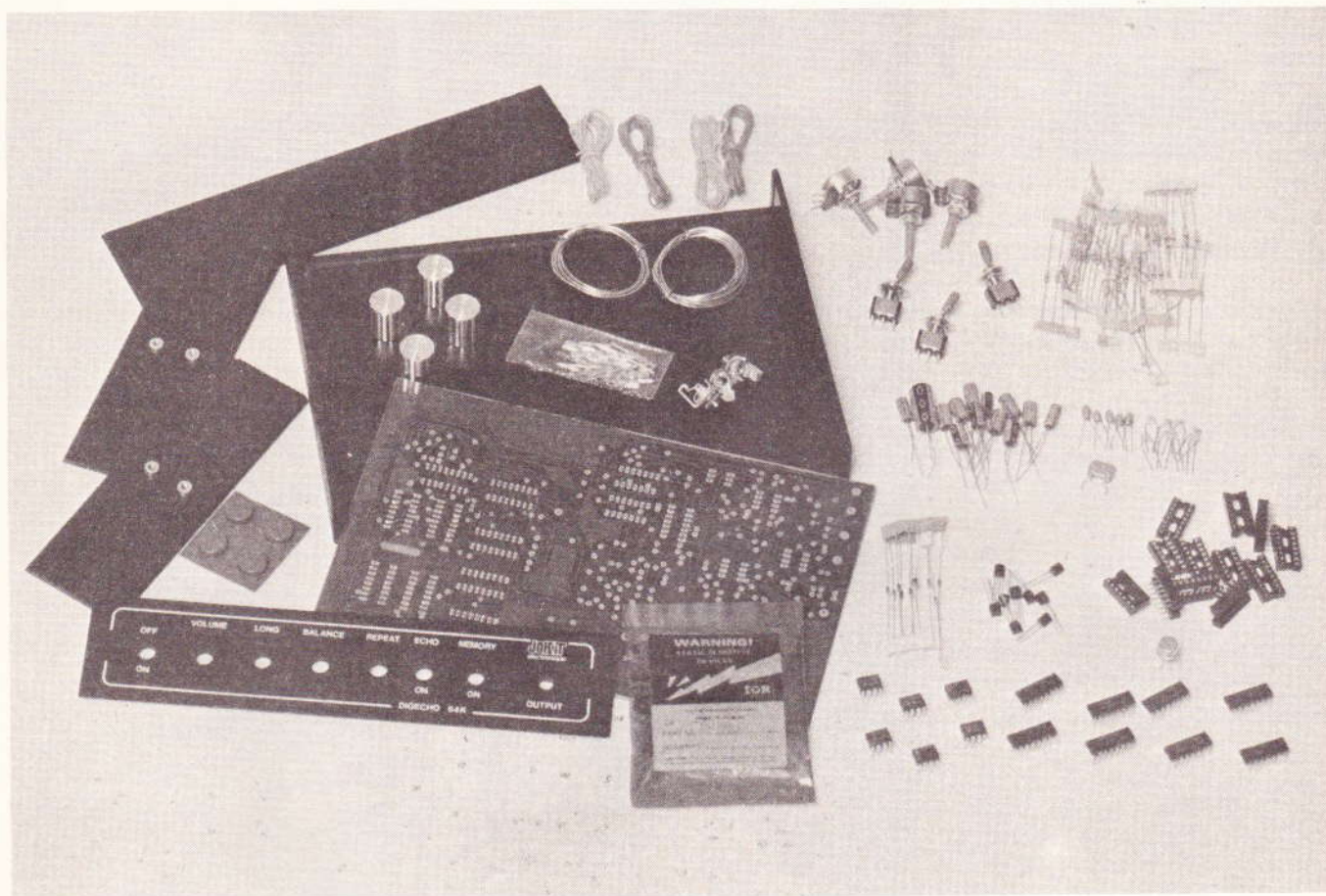
**86, avenue Louis-Roche  
92230 Gennevilliers  
Tél. : 792.00.20**

En marge des traditionnels générateurs de lumière et autres kits d'initiation, certains fabricants font néanmoins preuve d'imagination, et complètent leur gamme, déjà très étoffée, de nouveautés originales, tel Jokit avec cette chambre d'écho digitale.

Utilisée aussi bien par les musiciens professionnels ou amateurs que par les studios de prise de son, la chambre d'écho constitue l'une des plus importantes techniques du traitement du son.



KITS



# LA CHAMBRE D'ECHO DIGECHO 64 K JOKIT

## Comment obtient-on l'effet d'écho ?

Il existe, en effet, plusieurs façons d'obtenir l'effet d'écho.

- Par des dispositifs à ressorts. Dans ce type de ligne à retard, le signal acoustique est appli-

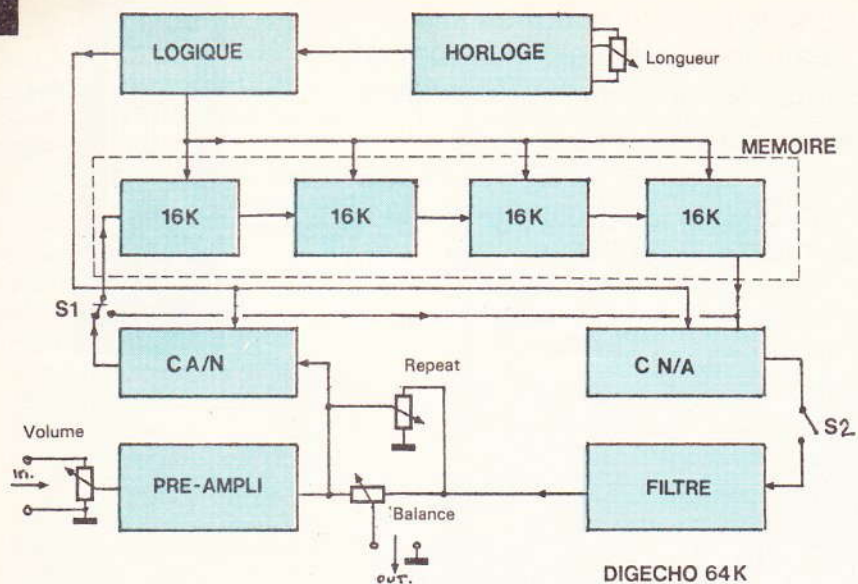
qué par un transducteur à un ressort. Il se propage ensuite le long des spires du ressort, puis est capté par un second transducteur qui le reconvertit en un signal électrique. Ces systèmes sont peu performants et peu fidèles.

- Par des dispositifs utilisant une

bande magnétique et une ou plusieurs têtes de lecture. Ces appareils sont de bonne qualité, mais leur prix est généralement élevé. De plus ils exigent un entretien très fréquent : changement de la bande magnétique et nettoyage des têtes de lecture.



**Fig. 1**



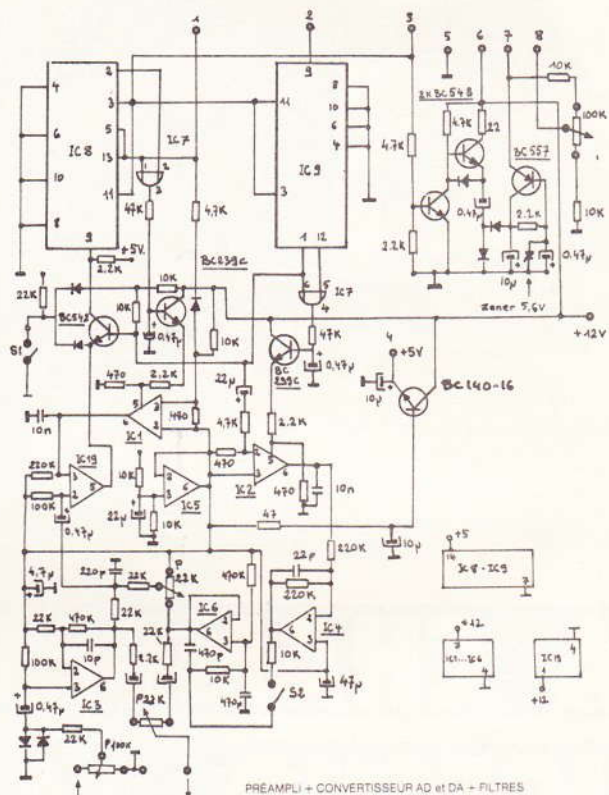
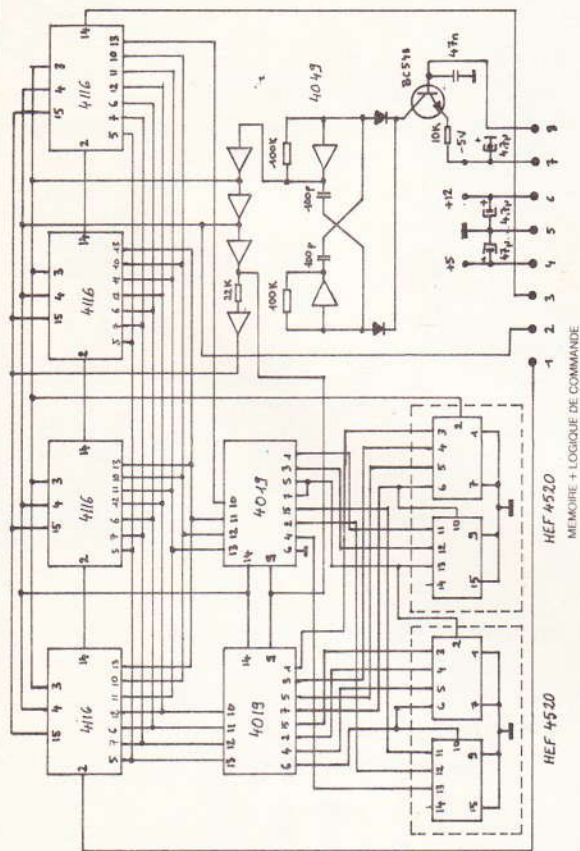
● Par des circuits électroniques appelés « BBD » qui sont des lignes à retard analogique à transfert de charge. Ne permettent pas de long retard.

● Enfin, par la technique digitale avec conversion A-D et D-A. C'est cette technique qui a été retenue pour la conception du kit Digécho 64 K.

**Le synoptique**

La figure 1 montre le synoptique de la chambre d'écho.

**Fig. 2**

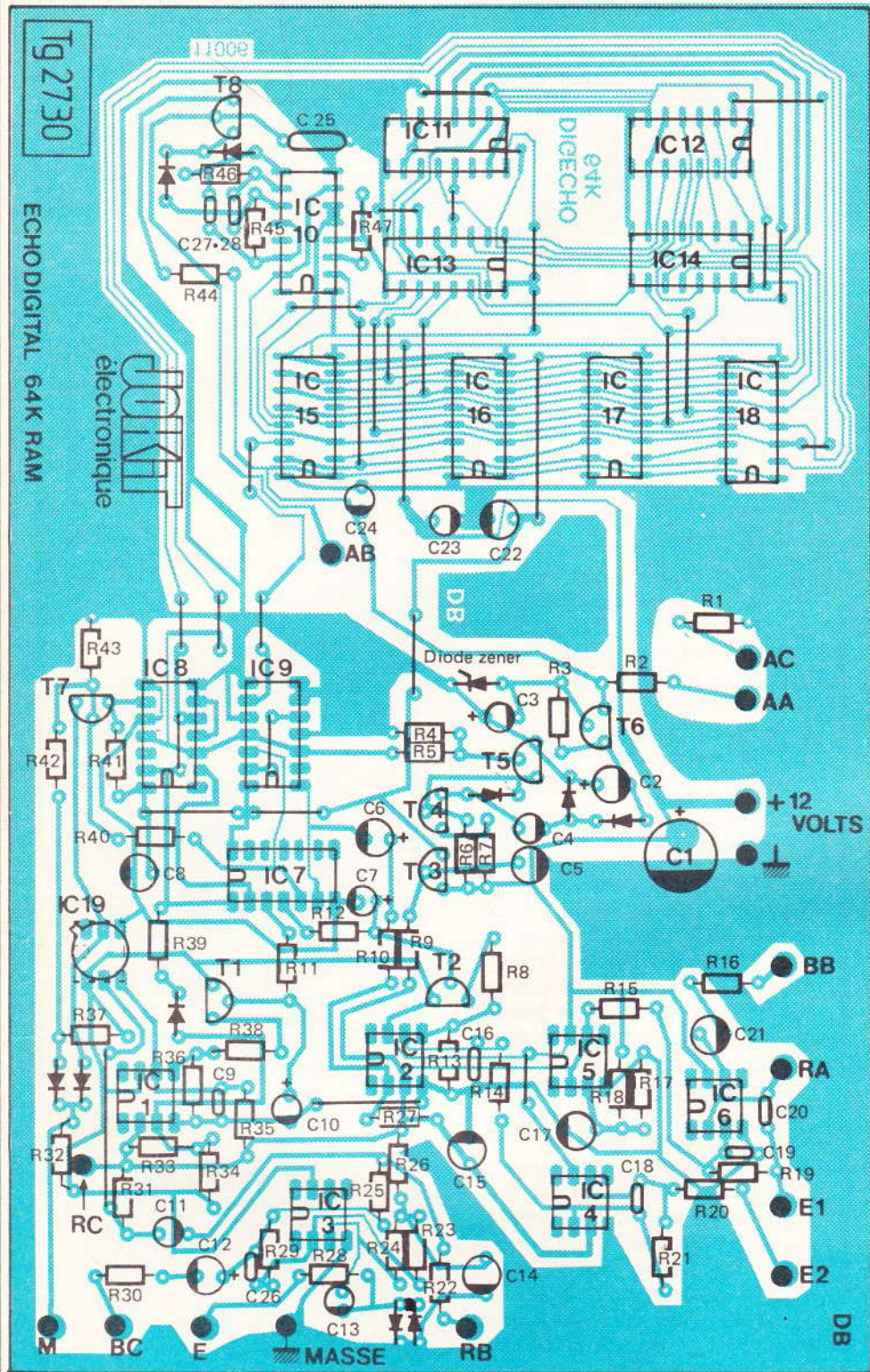


Un générateur d'horloge variable commande les convertisseurs A-D et D-A (IC<sub>1</sub> et IC<sub>2</sub>) ainsi que la cadence à laquelle le signal échantillonné entre et sort de la mémoire (IC<sub>15-16-17-18</sub>).

La méthode de conversion utilisée ici est basée sur le principe de la modulation Delta. Le modulateur Delta possède une simple sortie sous la forme d'un train d'impulsions. Ce train donne de façon

continue une indication permettant de savoir si le signal d'entrée analogique diminue ou augmente. Dans le premier cas, la sortie du modulateur est haute : « 1 » logique, tandis que dans le second cas la sortie du mo-

Fig. 4



duleur sera un « 0 » logique.

Les différentes tensions nécessaires (+5, -5 et +12 V) sont générées par un convertisseur statique (alimentation à découpage) constitué par les transistors T<sub>3</sub>, T<sub>4</sub>, T<sub>5</sub> et T<sub>6</sub>.

Le +5 V est disponible au point 4 (émetteur de T<sub>3</sub>), voir schéma.

Le -5 V est disponible au point 7 (émetteur de T<sub>6</sub>), voir schéma.

Le convertisseur statique ne fonc-

tionne que si les circuits intégrés sont en place (particulièrement : IC<sub>7</sub>, IC<sub>8</sub>, IC<sub>9</sub>, IC<sub>10</sub>).

### Le montage du kit

Comme d'usage, le fabricant, fidèle à la qualité et à la tenue de ses kits, propose à la vente un ensemble complet qui comprend également un élégant coffret percé et sérigraphié.

C'est dire que l'amateur trouvera tous les éléments nécessaires à la réalisation complète du montage.

Une notice détaillée précise les diverses phases de montage des éléments.

Un circuit imprimé sérigraphié est fourni, prêt à recevoir tous les éléments suivant la liste des composants.

A titre indicatif, nous précisons l'implantation des éléments, retenus par le fabricant.

### Utilisation

La chambre d'écho est équipée de quatre potentiomètres.

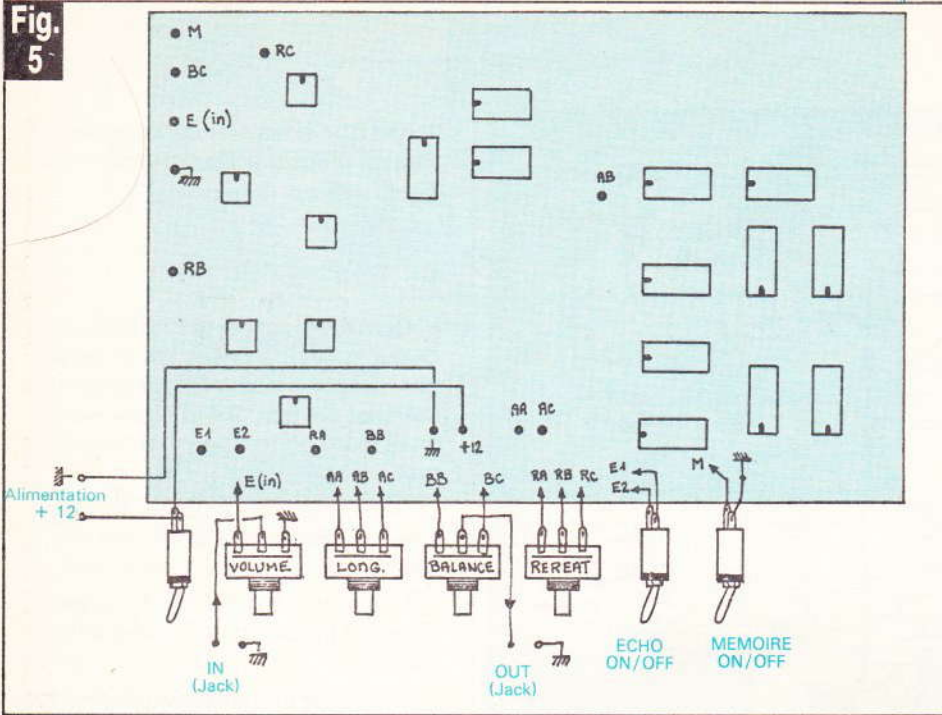
- Le potentiomètre de volume règle le niveau général.
- Le potentiomètre de longueur règle la vitesse d'échantillonnage de l'horloge interne (IC<sub>10</sub>) ce qui a pour effet d'augmenter ou de réduire le temps d'écho.
- Le potentiomètre de balance permet de mélanger le signal direct avec l'écho.
- Le potentiomètre de Repeat règle le taux de réinjection de l'écho sur l'entrée, ce qui a pour effet de prolonger en plus ou en moins l'effet d'écho. Il faut éviter de pousser au maximum ce potentiomètre (risque d'emballement de l'écho).

La chambre Digécho 64 K s'intercale entre la source (un micro) et un amplificateur.

Lorsqu'aucune source n'est reliée à la chambre d'écho un sifflement peut se faire entendre dans l'amplificateur.

- L'interrupteur d'écho permet de supprimer l'effet.

Fig. 5



- C<sub>5</sub> : 10  $\mu$ F - 50 V
- C<sub>6</sub> : 22  $\mu$ F - 50 V
- C<sub>7</sub> : 0,47  $\mu$ F - 25 V
- C<sub>8</sub> : 10  $\mu$ F - 50 V
- C<sub>9</sub> : 10  $\mu$ F
- C<sub>10</sub> : 0,47  $\mu$ F - 25 V
- C<sub>11</sub> : 0,47  $\mu$ F - 25 V
- C<sub>12</sub> : 10  $\mu$ F - 50 V
- C<sub>13</sub> : 0,47  $\mu$ F - 25 V
- C<sub>14</sub> : 4,7  $\mu$ F - 50 V
- C<sub>15</sub> : 47  $\mu$ F - 25 V
- C<sub>16</sub> : 10 nF
- C<sub>17</sub> : 22  $\mu$ F - 50 V
- C<sub>18</sub> : 22 pF
- C<sub>19</sub> : 470 pF
- C<sub>20</sub> : 470 pF
- C<sub>21</sub> : 10  $\mu$ F - 50 V
- C<sub>22</sub> : 47  $\mu$ F - 25 V
- C<sub>23</sub> : 4,7  $\mu$ F - 50 V
- C<sub>24</sub> : 4,7  $\mu$ F - 50 V
- C<sub>25</sub> : 47 nF
- C<sub>26</sub> : 100 pF
- C<sub>27</sub> : 100 pF
- C<sub>28</sub> : 100 pF

Zener : BZX 55 C - 6,2 V ou 5,6 V  
Toutes les autres diodes sont des 1N4148

- T<sub>1</sub> : BC 239 C
- T<sub>2</sub> : BC 239 C
- T<sub>3</sub> : BC 140 boîtier TO5
- T<sub>4</sub> : BC 337
- T<sub>5</sub> : BC 548 (ou BC 547, BC 172)
- T<sub>6</sub> : BC 557 (ou BC 307, BC 558)
- T<sub>7</sub> : BC 548 (ou BC 547, BC 172)
- T<sub>8</sub> : BC 548 (ou BC 547, BC 172)
- IC<sub>1</sub> : LM3080
- IC<sub>2</sub> : LM3080
- IC<sub>3</sub> : UA741 (TL081)
- IC<sub>4</sub> : UA741 (TL081)
- IC<sub>5</sub> : UA741 (TL081)
- IC<sub>6</sub> : UA741 (TL081)
- IC<sub>7</sub> : HEF 4030 ou 4070
- IC<sub>8</sub> : HEF 4013
- IC<sub>9</sub> : HEF4013
- IC<sub>10</sub> : HEF4049
- IC<sub>11</sub> : HEF4520
- IC<sub>12</sub> : HEF4520
- IC<sub>13</sub> : HEF4019
- IC<sub>14</sub> : HEF4019
- IC<sub>15</sub> : 4116 Mémoire 16 K
- IC<sub>16</sub> : 4116 Mémoire 16 K
- IC<sub>17</sub> : 4116 Mémoire 16 K
- IC<sub>18</sub> : 4116 Mémoire 16 K
- IC<sub>19</sub> : TAA861A ou TAA761, TAA765

- 1 potentiomètre de volume 100 k $\Omega$  Lin.
- 1 potentiomètre de longueur d'écho 100 k $\Omega$  Lin.
- 1 potentiomètre de balance 22 k $\Omega$  Lin.
- 1 potentiomètre de Repeat 22 k $\Omega$  Lin.
- 3 interrupteurs : de marche/arrêt, d'écho, de mémoire

— L'interrupteur Memory permet de mémoriser une fraction de sons et de la répéter à l'infini. Pour l'utilisation de la mémoire, mettre le potentiomètre de longueur au maximum.

Parlez dans le micro puis abaissez l'interrupteur. Le mot, ou le son, mémorisé peut être « trafiqué » en jouant avec le réglage de longueur, donnant ainsi les effets les plus inattendus.

### Caractéristiques

Alimentation : 12 Vcc.

Réglages : volume, durée de l'écho (0 à 12 sec.), longueur de l'écho (0 à 2 sec. env.), mélange de l'écho.

Mémoire : 68 k-bit (56 K-bit utilisés).

Circuits intégrés : 19.

Présentation : coffret noir sérigraphié.

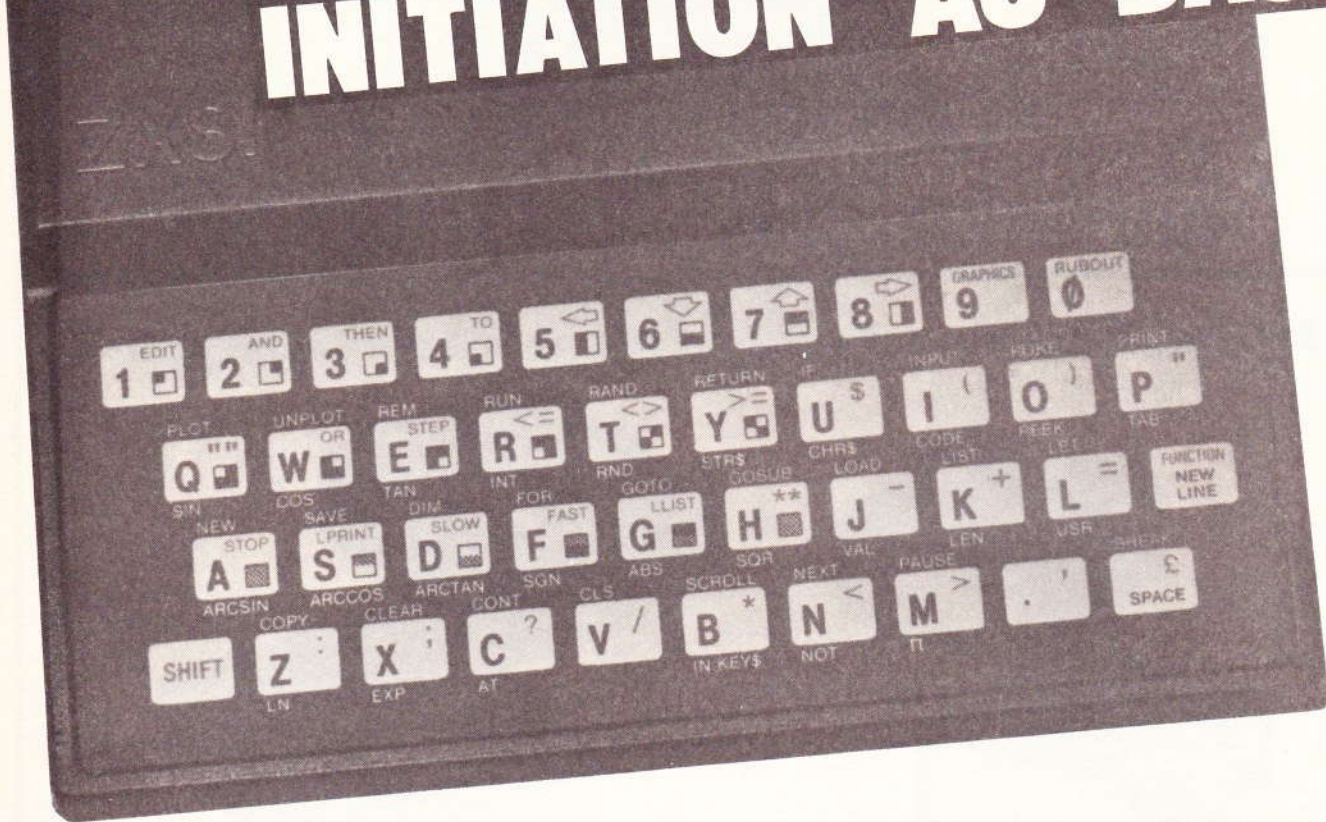
Alim. recommandée : mod. AC/C JOK électronique.

### Liste des composants

- R<sub>1</sub> : 10 k $\Omega$  (brun, noir, orange)
- R<sub>2</sub> : 10 k $\Omega$  (brun, noir, orange)
- R<sub>3</sub> : 2,2 k $\Omega$  (rouge, rouge, rouge)
- R<sub>4</sub> : 2,2 k $\Omega$  (rouge, rouge, rouge)
- R<sub>5</sub> : 4,7 k $\Omega$  (jaune, violet, rouge)
- R<sub>6</sub> : 4,7 k $\Omega$  (jaune, violet, rouge)
- R<sub>7</sub> : 22  $\Omega$  (rouge, rouge, noir)
- R<sub>8</sub> : 2,2 k $\Omega$  (rouge, rouge, rouge)
- R<sub>9</sub> : 47  $\Omega$  (jaune, violet, noir)
- R<sub>10</sub> : 4,7 k $\Omega$  (jaune, violet, rouge)
- R<sub>11</sub> : 47 k $\Omega$  (jaune, violet, orange)

- R<sub>12</sub> : 47 k $\Omega$  (jaune, violet, orange)
- R<sub>13</sub> : 470  $\Omega$  (jaune, violet, brun)
- R<sub>14</sub> : 220 k $\Omega$  (rouge, rouge, jaune)
- R<sub>15</sub> : 470 k $\Omega$  (jaune, violet, orange)
- R<sub>16</sub> : 22 k $\Omega$  (rouge, rouge, orange)
- R<sub>17</sub> : 10 k $\Omega$  (brun, noir, orange)
- R<sub>18</sub> : 10 k $\Omega$  (brun, noir, orange)
- R<sub>19</sub> : 10 k $\Omega$  (brun, noir, orange)
- R<sub>20</sub> : 10 k $\Omega$  (brun, noir, orange)
- R<sub>21</sub> : 220 k $\Omega$  (rouge, rouge, jaune)
- R<sub>22</sub> : 22 k $\Omega$  (rouge, rouge, orange)
- R<sub>23</sub> : 22 k $\Omega$  (rouge, rouge, orange)
- R<sub>24</sub> : 100 k $\Omega$  (brun, noir, jaune)
- R<sub>25</sub> : 22 k $\Omega$  (rouge, rouge, orange)
- R<sub>26</sub> : 22 k $\Omega$  (rouge, rouge, orange)
- R<sub>27</sub> : 470  $\Omega$  (jaune, violet, brun)
- R<sub>28</sub> : 22 k $\Omega$  (rouge, rouge, orange)
- R<sub>29</sub> : 470 k $\Omega$  (jaune, violet, orange)
- R<sub>30</sub> : 2,2 k $\Omega$  (rouge, rouge, rouge)
- R<sub>31</sub> : 100 k $\Omega$  (brun, noir, jaune)
- R<sub>32</sub> : 22 k $\Omega$  (rouge, rouge, orange)
- R<sub>33</sub> : 470  $\Omega$  (jaune, violet, brun)
- R<sub>34</sub> : 10 k $\Omega$  (brun, noir, orange)
- R<sub>35</sub> : 220 k $\Omega$  (rouge, rouge, jaune)
- R<sub>36</sub> : 470  $\Omega$  (jaune, violet, brun)
- R<sub>37</sub> : 10 k $\Omega$  (brun, noir, orange)
- R<sub>38</sub> : 2,2 k $\Omega$  (rouge, rouge, rouge)
- R<sub>39</sub> : 4,7 k $\Omega$  (jaune, violet, rouge)
- R<sub>40</sub> : 10 k $\Omega$  (brun, noir, orange)
- R<sub>41</sub> : 2,2 k $\Omega$  (rouge, rouge, rouge)
- R<sub>42</sub> : 10 k $\Omega$  (brun, noir, orange)
- R<sub>43</sub> : 5,6 k $\Omega$  (vert, bleu, rouge)
- R<sub>44</sub> : 10 k $\Omega$  (brun, noir, orange)
- R<sub>45</sub> : 100 k $\Omega$  (brun, noir, jaune)
- R<sub>46</sub> : 100 k $\Omega$  (brun, noir, jaune)
- R<sub>47</sub> : 22 k $\Omega$  (rouge, rouge, orange)
- C<sub>1</sub> : 470  $\mu$ F - 16 V
- C<sub>2</sub> : 10  $\mu$ F - 50 V
- C<sub>3</sub> : 0,47  $\mu$ F - 25 V
- C<sub>4</sub> : 0,47  $\mu$ F - 25 V

# INITIATION AU BASIC



## LEÇON 10 : *Fonctions spéciales*

Le micro-ordinateur ZX-81 que nous utilisons depuis plusieurs mois pour notre initiation au Basic comporte comme circuit principal le microprocesseur Z-80 qui agit en véritable chef d'orchestre de la machine. Or, chacun sait qu'au niveau du circuit intégré, le seul langage véritablement compréhensif par la machine reste le binaire. Bien sûr, il ne saurait être question pour l'utilisateur de dialoguer avec son micro-ordinateur uniquement à l'aide de 1 et de 0, car cela deviendrait vite fastidieux et le risque d'erreur est trop élevé.

Si le langage Basic reste confortable et aisé à apprendre, il reste vrai que c'est au détriment de la vitesse d'exécution du programme. En effet, une instruction en langage évolué avant d'être exécutée sera « lue » et seulement si la syntaxe est parfaitement correcte elle pourra se réaliser sous la forme d'une instruction en langage machine lui correspondant.

L'ensemble des instructions inaltérables constitue la mémoire ROM de l'ordinateur et occupe 8 K-octets sur le ZX-81 ( $8 \times 1024 \times 8$  bits).

Nous n'aurons pas la prétention d'initier le lecteur à un quelconque apprentissage du langage machine, mais souhaitons simplement lui faire découvrir le rôle de quelques instructions spéciales figurant sur le clavier et réservées à cet usage. Le langage machine reste d'une manipulation délicate et sa redoutable efficacité provient sans doute d'une élaboration quasi parfaite des programmes qui s'exécutent bien plus rapidement que notre cher Basic. Il faut savoir également que cette programmation ne tolère aucune approximation et la moindre erreur bloquera totalement le système, obligeant le programmeur à tout reprendre du début sans l'aide d'aucun message d'erreur. Donc, dans l'ordinateur, toutes les informations se présentent sous la forme d'octets ou longues suites de valeurs binaires parfaitement compréhensibles par la machine.

## PEEK

Il existe de nombreuses adresses en mémoire qu'il est possible d'aller lire sans en modifier le contenu. L'instruction PEEK nous aide à satisfaire notre curiosité en retournant la valeur décimale (entre 0 et 255) contenue à une adresse précise ; un nombre plus grand nécessitera d'être stocké dans 2 octets successifs.

L'accès direct aux octets en mémoire renseigne l'utilisateur sur l'état des nombreuses variables système (voir notice Sinclair, page 177). Essayez ce petit programme :

```
5 REM PROG1
10 LET A=PEEK 16500
20 PRINT "ADRESSE 16500 :",A
30 PRINT
40 PRINT "ADRESSE ROM :",PEEK 2500
50 PRINT
60 PRINT PEEK 16436
70 GOTO 60
```

La variable FRAMES sur 2 octets aux adresses 15435 et 16436 compte les trames affichées sur le téléviseur. Elle est plus particulièrement utilisée pour l'instruction PAUSE. La valeur lue est sans cesse différente et évolue entre 0 et 225. Une lecture en mémoire ROM (adresses entre 0 et 8191) donnera toujours la même réponse à la même adresse.

Pour connaître la longueur d'un programme, il suffit d'inclure à la fin de celui-ci la ligne suivante :

```
9999 PRINT PEEK 16396+256*PEEK 16397-16509
```

Une routine implantée en mémoire morte à l'adresse 7680 concerne le générateur de caractères ; ces derniers sont stockés sous la forme d'une matrice 8 x 8, c'est-à-dire 8 octets.

Voici une image de la lettre M en mémoire :

```
00000000
01000010
01100110
01011010
01000010
01000010
01000010
00000000
```

Le programme suivant vous permet d'agrandir le caractère de votre choix ; chaque valeur binaire 1 sera traduite par un carré noir (CHR\$ 128). Les lignes 110 et 120 vous permettront de varier les présentations.

```

5 REM PROG2
10 PRINT "QUEL CARACTERE ?"
20 INPUT C#
25 CLS
30 LET C=CODE C#
35 FAST
40 LET K=7680+C*8
50 FOR J=1 TO 8
60 LET X=PEEK K
70 PRINT
80 FOR E=7 TO 0 STEP -1
90 LET Q=INT (X/2**E)
100 LET X=X-Q*2**E
110 IF Q=1 THEN PRINT "■"
120 IF Q=0 THEN PRINT " "
130 NEXT E
140 LET K=K+1
150 NEXT J

```

## POKE

Puisqu'il est facile d'aller lire une case en mémoire à l'aide de la fonction PEEK, nous pourrions être tentés d'aller de même y inscrire une valeur quelconque. Cette instruction existe et s'intitule POKE ; la syntaxe d'utilisation est similaire puisqu'il s'agit de mettre à une adresse A une valeur N entière comprise entre 0 et 255.

```

10 LET A=17000
15 PRINT PEEK A
20 LET N=177
30 POKE A,N
40 PRINT PEEK A
50 GOTO 10

```

Bien entendu, il n'est nullement souhaitable d'aller « gribouiller » n'importe quoi et n'importe où en mémoire RAM (mémoire vive), sous peine de venir perturber peut-être le programme en cours. La mémoire ROM (read only) est à l'abri de ce genre de mésaventure par construction, et heureusement, car elle contient toutes les instructions BASIC codées une fois pour toutes.

```

30 POKE 17100,INT (RND*256)
40 POKE 8000,INT (RND*256)
50 PRINT "RAM",PEEK 17100
60 PRINT "ROM",PEEK 7000
70 GOTO 30

```

Avec la mémoire de base de 1 K RAM, les adresses « pokables » seront comprises entre 16384 et 17407 ; avec le bloc mémoire additionnel, elles seront situées entre 16384 et 32767.

Le programme suivant permet de composer à volonté un caractère nouveau, toujours dans une matrice 8 × 8 qu'il nous faut déclarer en mémoire à l'aide de quelques POKE avant de pouvoir les lire à l'aide de PEEK. Dans les lignes 20 à 90 nous déclarons une valeur décimale stockée en binaire.

|        |     |          |
|--------|-----|----------|
| 17100: | 255 | 11111111 |
| 17101: | 255 | 11111111 |
| 17102: | 24  | 00011000 |
| 17103: | 60  | 00111100 |
| 17104: | 0   | 00000000 |
| 17105: | 231 | 11100111 |
| 17106: | 195 | 11000011 |
| 17107: | 255 | 11111111 |



```

10 LET K=17100
20 POKE K,255
30 POKE K+1,255
40 POKE K+2,24
50 POKE K+3,60
60 POKE K+4,0
70 POKE K+5,231
80 POKE K+6,195
90 POKE K+7,255
100 FOR J=1 TO 8
110 LET X=PEEK K
115 PRINT
120 FOR E=7 TO 0 STEP -1
130 LET Q=INT (X/2**E)
140 LET X=X-Q*2**E
150 IF Q=1 THEN PRINT "■";
160 IF Q=0 THEN PRINT " ";
170 NEXT E
180 LET K=K+1
190 NEXT J

```

Il nous reste à effleurer du bout des doigts la véritable programmation en langage machine qui est à la base de nombreuses cassettes de jeux très performants et ultra-rapides. Cet univers de chiffres et de codes hexadécimaux exige une parfaite maîtrise du langage assembleur Z-80, très proche de la machine.

## USR

Un petit sous-programme en langage machine sera appelé à partir du programme principal en Basic à l'aide de l'instruction USR.

Tapez les lignes suivantes, puis RUN, NEW-LINE.

```

10 REM XXXXXXXXXXXXXXXXXXXXXXXX
20 LET Z=USR 16514
30 FOR A=16514 TO 16528
40 INPUT D
50 POKE A,D
60 NEXT A

```

Le curseur L vous invite à entrer les divers codes dans l'ordre, sans erreur !

62, 13, 6, 254, 215, 16, 253, 62, 63, 6, 254, 215, 16, 253, 201

En faisant LIST vous serez surpris de trouver la ligne 10 totalement modifiée, car elle contient à présent les caractères des codes entrés. A l'exécution, ce programme vous donnera un aperçu des possibilités du langage machine :

```

10 REM Y$ RETURN NOT ( CLEAR YZ RETURN NOT ( CLEAR TAN XXXXX
20 LET Z=USR 16514
30 FOR A=16514 TO 16528
40 INPUT D
50 POKE A,D
60 NEXT A

```

Enfin, pour vous ramener à la triste réalité du Basic, nous vous suggérons de compléter le programme précédent sans modifier les lignes 10 et 20.

Essayez et méditez :

```
10 REM Y# RETURN NOT < CLEAR YZ# RETURN NOT < CLEAR TAN XXXXX
20 LET Z=USR 16514
22 PAUSE 100
25 CLS
30 FOR N=0 TO 254
40 PRINT CHR# 13;
50 NEXT N
60 FOR N=0 TO 254
70 PRINT CHR# 63;
80 NEXT N
```

La seule manière de préserver les programmes stockés en mémoire RAM consiste à les enregistrer sur une bande magnétique. On parle dans ce cas de mémoire à accès séquentiel, car, pour accéder à une plage donnée, il est indispensable de dérouler dans un sens ou dans l'autre la bande magnétique.

### LOAD - SAVE

La procédure est fort simple, il faut au préalable donner un nom au programme, et traditionnellement la première ligne d'un programme Basic est une instruction REM suivie du nom choisi.

```
10 REM ESSAI
20 PRINT "PROGRAMME"
```

Pour sauver le programme en mémoire, et le dupliquer sur un support magnétique, il faudra utiliser SAVE suivi entre « » du nom du programme à charger.

```
SAVE "ESSAI"
```

Pour récupérer ce même programme, il suffira de frapper « LOAD » suivi toujours du nom du programme ; si toutefois vous ne frappez que LOAD« », l'ordinateur chargera le premier programme complet rencontré à la lecture.

```
LOAD "ESSAI" ou LOAD ""
```

Rappelons également que la bonne réussite des opérations de sauvegarde ou de chargement dépend pour beaucoup du niveau exact du signal et que quelques tâtonnements ne sont pas à exclure.

### COPY - LPRINT - LLIST

Si vous disposez de la minuscule imprimante Sinclair (ZX Printer), il vous sera possible à l'aide de COPY d'obtenir la réplique exacte de tout le contenu de l'écran.

Quant à LPRINT et LLIST, elles sont similaires à PRINT et LIST, mais s'adressent à l'imprimante au lieu du téléviseur.

```
10 REM ESSAI
20 LPRINT "FIN DE LA LECON 10"
30 PRINT "FIN DE LA LECON 10"
40 LLIST 20
50 COPY
```

(A suivre.)  
G. ISABEL

ve  
les  
l'a  
nit  
réf  
SE  
EM  
M  
EM  
Cor  
télé  
SEP  
EC  
EC 2  
EC 2  
M  
série  
(250  
prév  
intér  
plus  
CA 0  
CA 0  
CA 0  
CA 0  
CA 0  
CA 0  
CA 0  
SERIE  
EP 30  
EP 45



# C 01

## Condensateur polarisé (électrolytique), liaison, filtrage

# TECHNIGRAMMES

**Avantage :** Volume et prix particulièrement réduits pour une valeur de capacité donnée. Les condensateurs électrolytiques à l'aluminium sont les moins coûteux, ceux au tantale les moins encombrants, les plus durables, et présentant les courants de fuite les plus faibles.

**Inconvénients :** Ne fonctionne qu'en présence d'une différence de potentiel continue entre ses connexions, et à condition qu'on ne superpose qu'une tension alternative relativement faible à ce potentiel. Est à peu près le seul composant électronique qui vieillit (perte de 30 à 50 % de capacité au bout de 5 à 20 ans). Présente un courant de fuite qui interdit applications dans circuits à très faible intensité. Peut exploser en cas d'inversion de polarité.

**Autres solutions :** On peut toujours rem-

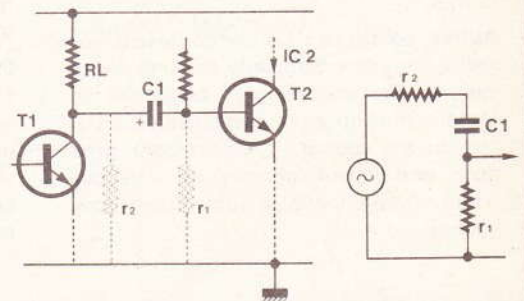
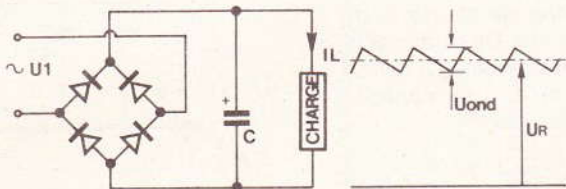
placer un condensateur polarisé par un non polarisé (avec différence de prix et d'encombrement), mais l'inverse n'est pas vrai !

**Procédure liaison** (entre étages successifs) : Collecteur  $T_1$  est plus positif que base  $T_2$ , donc « plus » de  $C_1$  vers collecteur  $T_1$ , tension service égale (ou supérieure) à  $U_{CC}$ . Si  $f_b$  est la fréquence minimale à transmettre,  $C_1 \geq 0,16 / [(r_1 + r_2) f_b]$ . Si  $T_1$  et  $T_2$  (avec gain en courant  $\beta_2$ ) sont en émetteur commun, prendre  $r_2 = R_L$  et  $r_1 = \beta_2 / 36 I_{C2}$ . Sinon, voir Technigrammes A pour valeur des résistances d'entrée ( $r_1$ ) et de sortie ( $r_2$ ).

**Exemple de calcul :** Soit  $R_L = 4,7 \text{ k}\Omega$ ,  $I_{C2} = 10 \text{ mA}$ ,  $\beta_2 = 220$ ,  $f_b = 30 \text{ Hz}$ . Avec  $r_2 = R_L = 4,7 \text{ k}\Omega$  et  $r_1 = 220 / 36 = 611 \Omega$ , on trouve  $C_1 = 1 \mu\text{F}$ . Prendre 1,5 ou 2,2  $\mu\text{F}$ , à cause du vieillissement.

**Procédure filtrage :** C sert de « réservoir » pour égaliser les ondulations (à 100 Hz) de la tension issue du redresseur. Le filtrage fait que l'ondulation résiduelle,  $U_{\text{ond}}$ , devient beaucoup plus faible que  $U_R$ , tension redressée. Connaissant C et  $I_L$ , on peut obtenir une valeur approximative de  $U_{\text{ond}}$  (crête à crête) par  $I_D / (120 I_L)$ . Inversement, une ondulation résiduelle donnée exige  $C \geq I_L / (120 U_{\text{ond}})$ . Pour redressement monophasé, multiplier par 2,2 la valeur ainsi trouvée pour C.

**Exemple de calcul :** Redresseur en pont,  $I_L = 100 \text{ mA}$ ,  $C = 100 \mu\text{F}$ . On calcule  $U_{\text{ond}} = 0,83 \text{ V}$  crête à crête, mais le vieillissement peut aboutir à  $U_{\text{ond}} \approx 1 \text{ V}$ .



# C 02

## Condensateur non polarisé, liaison, découplage HF

# TECHNIGRAMMES

**Avantages :** Peut être monté dans n'importe quel sens. Admet, sans échauffement, des intensités alternatives relativement élevées. Les condensateurs au polycarbonate sont les moins coûteux et souvent les moins encombrants, les mylar, Mkh et équivalents présentent des pertes particulièrement faibles, les céramiques de 1 nF et plus sont parfois affectés d'un léger courant de fuite, les céramiques de faible valeur et les styroflex ne s'imposent qu'en HF.

**Inconvénients :** Prix et encombrement dans le cas des fortes valeurs ( $> 1 \mu\text{F}$ ).

**Autres solutions :** Le remplacement d'un condensateur non polarisé par un condensateur polarisé n'est possible que si une tension continue, de polarité nettement définie, existe entre les deux points correspondants du montage. De plus, le courant de fuite du condensateur polarisé ne doit pas affecter le fonctionnement du montage.

**Procédure liaison :** Une liaison par condensateur non polarisé est souvent

avantageuse entre un transistor (préamplificateur) et un amplificateur opérationnel, car les potentiels continus ne sont alors pas toujours clairement définis, et les valeurs élevées de  $R_1$  et  $R_2$  impliquent une possibilité de perturbation par courant de fuite tout en permettant une valeur faible pour  $C_1$ .

Si  $f_b$  est la plus basse fréquence à transmettre, on doit prendre  $C_1 \geq 0,16 / [f_b (R_L + r_1)]$ , avec  $r_1 = R_1 R_2 / (R_1 + R_2)$ .

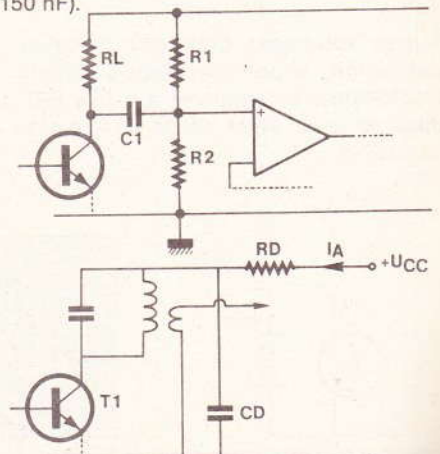
**Exemple de calcul :** On donne  $R_L = 33 \text{ k}\Omega$ ,  $R_1 = R_2 = 100 \text{ k}\Omega$ ,  $f_b = 30 \text{ Hz}$ . On calcule  $C_1 \geq 64 \text{ nF}$  (prendre 68 ou 100 nF).

**Procédure découplage H.F.** La cellule de découplage ( $R_D$ ,  $C_D$ ) évite que des résidus HF ne se répandent sur la ligne d'alimentation.

Si  $I_A$  est le courant d'alimentation de l'étage (ou des étages) à découpler, prendre  $R_D = 1 \text{ V} / I_A$ , et  $C_D$  approximativement égale à  $G_u / (10 R_D f)$ , si  $G_u$  est le gain en tension de l'étage et  $f$  la fréquence de

travail. La valeur ainsi calculée correspondant au cas le plus défavorable, on peut souvent la diminuer lors de la mise au point.

**Exemple de calcul :** Soit  $I_A = 3 \text{ mA}$ ,  $G_u = 200$ ,  $f = 450 \text{ kHz}$ . On calcule  $R_D = 330 \Omega$ ,  $C_D = 135 \text{ nF}$  (prendre 100 ou 150 nF).



## Condensateurs (fixe, variable) pour accord HF

**Avantages :** Condensateurs (au styroflex, à air, céramiques de faible valeur) dont les pertes sont suffisamment faibles pour qu'on puisse les utiliser pour accorder un circuit oscillant (exemple : bâtonnet d'antenne qu'on peut accorder, à l'aide d'un condensateur variable, sur diverses stations de la gamme des ondes longues).

Certains types (notamment céramiques) se distinguent par un coefficient de température (négatif) étroitement garanti. Cela permet une compensation du coefficient de température (positif) des bobinages.

**Inconvénients :** Coûteux, parfois encombrants.

**Autres solutions :** Le condensateur variable peut être remplacé par une diode varicap. Par ailleurs, bien se garder de toute confusion entre condensateurs céramiques « accord » (relativement gros pour une valeur donnée) et « découplage » (nettement plus petits pour même valeur).

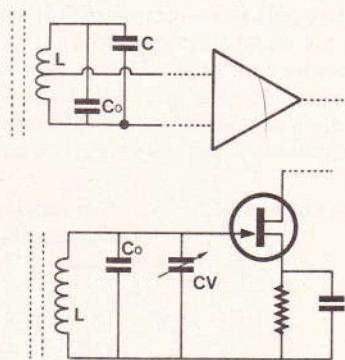
**Procédure condensateur fixe :** Pour calculer la valeur de C, on doit connaître la fréquence de résonance f qu'on veut obtenir, la valeur de l'inductance L, ainsi que sa capacité propre C<sub>0</sub>, y compris capacités de câblage et capacités d'éléments amplificateurs se trouvant connectés sur L. Posant  $\omega = 2\pi f$ , on calcule  $C = (1/L \omega^2) - C_0$ , ou inversement  $f = 1/\sqrt{39,5 L (C + C_0)}$ .

**Exemple de calcul :** Soit L = 2,5 mH, C<sub>0</sub> = 20 pF, f = 163,84 kHz (fréquence de l'émetteur de France Inter). On calcule C = 357 pF. Si L est fixe, prendre 330 pF plus ajustable 40 pF en parallèle. Autrement : 360 pF (330 ou 390 à la rigueur), ajuster L sur accord exact.

**Procédure condensateur variable :** Le condensateur variable permet (à un récepteur ou à un filtre) de couvrir toute une plage de fréquences. On peut le définir par une capacité minimale C<sub>1</sub> (lames entièrement sorties) et une capacité maximale C<sub>2</sub> (lames entrées).

Si L et C<sub>0</sub> ont la même signification que ci-contre, le condensateur variable permet de passer d'une fréquence minimale,  $f_{\min} = 1/\sqrt{39,5 L (C_2 + C_0)}$  à une fréquence maximale donnée par  $f_{\max} = f_{\min} \sqrt{(C_2 + C_0)/(C_1 + C_0)}$ .

**Exemple de calcul :** On veut connaître la plage de fréquences qu'on couvre quand C<sub>1</sub> = 20 pF, C<sub>2</sub> = 490 pF, C<sub>0</sub> = 30 pF, L = 195 μH. Réponse : 500 à 1 612 kHz.



## Transistor à effet de champ et à jonction (JFET) – Caractéristiques statiques

**Avantages :** Très forte résistance d'entrée.

**Inconvénients :** Faible gain en tension, assez forte dispersion d'un échantillon à l'autre.

**Autres solutions :** Collecteur commun, darlington, super-collecteur-commun, amplificateur opérationnel à entrée FET, mais toujours avec résistance d'entrée plus faible.

**Principales caractéristiques :** Tensions, intensités, puissances maximales ont même signification que dans le cas des transistors bipolaires.

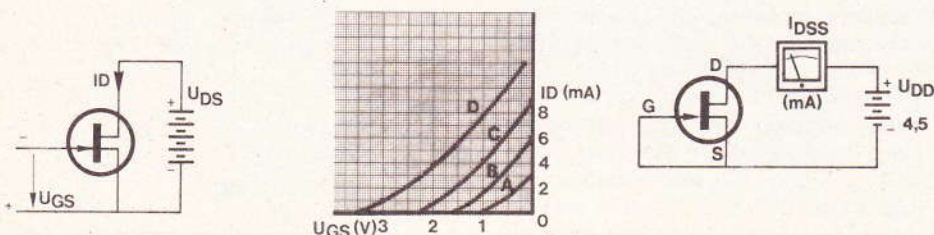
Relation entre tension de commande (U<sub>GS</sub>) et intensité de sortie (I<sub>D</sub>). Ci-contre, à gauche, cette relation est donnée pour 4 échantillons d'un même type de transistor (2N 3918). Les allures A et D sont rares. Néanmoins, la dispersion est forte, ce qui oblige souvent à des ajustages de mise au point.

I<sub>DSS</sub> : Intensité de drain à U<sub>GS</sub> = 0. C'est l'intensité maximale de drain avec laquelle on peut faire fonctionner un JFET, indépendamment de toute considération de dissipation. Comme elle diffère d'un échantillon à l'autre, il faut souvent la mesurer (voir schéma de mesure ci-dessus, à droite). Dans le cas des courbes ci-dessus, on a I<sub>DSS</sub> = 3 mA pour l'échantillon A, I<sub>DSS</sub> = 6 mA pour l'échantillon B.

Mesure de I<sub>DSS</sub> dans le cas d'un JFET « Canal N ». Invertir U<sub>DD</sub> quand il s'agit d'un « Canal P ».

V<sub>P</sub> : Tension dite de pincement, valeur de U<sub>GS</sub> en-dessous de laquelle I<sub>D</sub> peut être considéré comme nul. Dans le cas des courbes ci-dessus, V<sub>P</sub> vaut environ 1,2 V pour l'échantillon A, 1,6 V pour B, 2,5 V pour C, 3,7 V pour D.

Si on veut utiliser un JFET en commutation, il faut disposer d'une tension de commande au moins égale à V<sub>P</sub>.



# A propos du micro-ordinateur SINCLAIR ZX 81



Sans vouloir entrer dans le détail de la construction de ce micro-ordinateur domestique, nous proposons aux lecteurs intéressés par le phénomène informatique quelques programmes simples (et testés) en langage BASIC spécifique au ZX 81. Cette rubrique ne prétend pas vous initier vraiment à la programmation, mais elle pourra aider certains d'entre vous à utiliser leur nouveau jouet, et qui sait, peut-être verrons-nous se généraliser un échange d'idées originales ?

Nous attendons vos réactions sur cette initiative. Les programmes proposés se contentent de la mémoire RAM de 1 K disponible sur la version de base.

## REBONDS

Version deux joueurs  
(ZX 81, RAM 1 K)  
Amélioration du  
programme n° 50

Ce jeu se joue donc à deux joueurs : les raquettes répondent aux touches (1,Q) et (0,P).

A chaque fois qu'un

joueur touche la balle, l'ordinateur affiche le nouveau score. Chaque joueur doit attendre que la balle soit dans son propre camp, pour presser une touche, le filet restant quant à lui imaginaire.

Proposé par  
Laurent CAMPAGNA.

```
6 LET L=0
7 LET K=L
8 LET U=PI=PI
10 LET A=12
20 LET B=6
30 LET C=A
40 LET D=A+A
60 LET X=INT (RND*21)
70 LET Y=U
80 PRINT AT X,Y;"0"
85 LET DX=U
90 LET DY=U
100 LET XX=X+DX
110 LET YY=Y+DY
120 IF (XX<U OR XX>20) THEN LET DX=-DX
130 IF (YY<U OR YY>30) THEN LET DY=-DY
135 CLS
140 PRINT AT XX,YY;"0"
150 PRINT AT A,B;"I";AT C,D;"I"
160 LET A=A+(INKEY#="Q")-(INKEY#="1")
170 LET C=C+(INKEY#="P")-(INKEY#="0")
180 IF A=XX AND B=YY THEN GOTO 192
185 IF C=XX AND D=YY THEN GOTO 195
190 GOTO 250
192 PRINT AT A,B;"TAC";AT 3,0;"SCORE: ";K+U;"/";L
193 LET K=K+U
194 GOTO 200
195 PRINT AT C,D;"TAC";AT 3,0;"SCORE: ";K;"/";L+U
196 LET L=L+U
200 LET DY=-DY
240 PAUSE 22
250 LET X=XX
260 LET Y=YY
270 GOTO 100
```



## LA ROULETTE

(ZX 81, RAM 1 K)

La roulette est un jeu pratiqué dans de nombreux casinos, à l'aide d'un cylindre comportant 37 cases numérotées de 0 à 36, dans lequel on lance une bille d'acier en sens inverse du cylindre.

Sur le tapis vert de la table de jeu sont matériali-

sées plusieurs cases ou surfaces qui portent les noms suivants :

- Pair et Impair
- Rouge et Noir
- Passe et Manque.

Chaque chiffre sera complété par trois termes ; seul le 0 joue un rôle particulier.

Proposé par  
Jean-Charles MENDES.

```
5 REM ROULETTE
10 LET A=INT (RND*37)
15 PRINT A
20 IF A=0 THEN STOP
25 FOR B=1 TO 18
30 IF A=B THEN GOTO 60
35 NEXT B
40 PRINT "PASSE"
45 LET C=2
50 GOTO 70
60 PRINT "MANQUE"
65 LET C=3
70 FOR D=2 TO 36 STEP 2
75 IF A=D THEN GOTO 110
80 NEXT D
90 PRINT "IMPAIR"
95 LET E=5
100 GOTO 120
110 PRINT "PAIR"
115 LET E=7
120 IF C+E=7 THEN GOTO 160
130 IF C+E=8 THEN GOTO 210
140 IF C+E=9 THEN GOTO 230
150 GOTO 250
160 IF A<=27 THEN GOTO 190
170 PRINT "NOIR"
180 STOP
190 PRINT "ROUGE"
200 STOP
210 IF A<=9 THEN GOTO 190
220 GOTO 170
230 IF A<=28 THEN GOTO 170
240 GOTO 190
250 IF A<=10 THEN GOTO 170
260 GOTO 190
```

25  
PASSE  
IMPAIR  
ROUGE

6  
MANQUE  
PAIR  
NOIR

## CARRÉS MAGIQUES

(Sinclair ZX 81,  
RAM 1 K)

On appelle Carré magique une matrice dans laquelle des nombres entiers sont disposés de manière que la somme des nombres de chaque ligne, colonne ou diagonale, soit toujours constante.

On appelle constante magique du carré cette somme qui se détermine ainsi pour un carré de n lignes et n colonnes :

$$C = \frac{1}{2}n(n^2 + 1)$$

Il n'est bien entendu pas raisonnable de laisser l'or-

dinateur livré à lui-même pour chercher « au hasard » un tel carré.

Nous allons utiliser un algorithme fort connu avec pour seule restriction de ne calculer que des carrés d'ordre impair.

Il n'est pas possible de visualiser de grands carrés sans l'adjonction de la mémoire 16 K. D'autre part, pour éviter d'avoir à subir le message 5/... (Ecran plein), nous vous suggérons, si vous possédez une imprimante, d'inscrire le résultat ligne par ligne avec l'instruction L.PRINT.

Adaptation proposée  
par P. LEFAIX.

```
1 REM CARRE
2 LET U=PI=PI
3 INPUT N
5 DIM T(N,N)
7 LET C=(N+U)/2
9 LET L=N-C
11 LET X=U
13 LET T(L,C)=X
15 LET X=X+U
17 IF X>N*N THEN GOTO 35
19 LET C=C+U
21 LET L=L-U
23 IF C>N THEN LET C=U
25 IF C=0 THEN LET C=N
27 IF L=0 THEN LET L=N
29 IF T(L,C)=0 THEN GOTO 13
31 LET C=C-U
33 GOTO 21
35 FOR L=U TO N
37 FOR C=U TO N
39 LPRINT T(L,C); " ";
41 NEXT C
43 LPRINT
44 LPRINT
45 NEXT L
```

```
46 15 40 9 34 3 28
21 39 8 33 2 27 45
38 14 32 1 26 44 20
13 31 7 25 43 19 37
38 6 24 49 18 36 12
5 23 48 17 42 11 29
22 47 16 41 10 35 4
```

**JEU DE L'OIE**  
(ZX 81, RAM 1 K)

Tous les enfants connaissent le parcours du jeu de l'oie, qui se pratique à l'aide de deux dés, et réserve bien des surprises sur certaines cases.

L'ordinateur vous permet de simuler ce jeu, se chargeant bien entendu de lancer les dés et de visualiser votre position sur les cases.

D'après un programme original de Maurice DEZOTHEZ.

```

1 REM OIE
5 LET A=NOT PI
10 LET B=INT PI
15 LET C=INT (RND*11)+2
20 PRINT AT 10,NOT PI;"APPUYEZ SUR UNE TOUCHE"
25 IF INKEY#="" THEN GOTO 25
30 PRINT "DES = ";C
32 PAUSE 25
35 LET A=A+C
40 IF A=6 OR A=19 OR A=31 THEN GOTO 45
42 IF (A=42 OR A=52 OR A=58) THEN GOTO 45
43 GOTO 55
45 LET B=B-1
50 PRINT "PENALISATION D'UN POINT"
52 PAUSE 100
55 IF A=63 THEN GOTO 80
60 IF B=0 THEN GOTO 90
65 IF A>63 THEN LET A=63-(A-63)
66 CLS
70 GOSUB 500
75 GOTO 15
80 CLS
81 GOSUB 500
82 PRINT "VOUS AVEZ REUSSI"
85 STOP
90 PRINT "VOUS AVEZ PERDU"
500 PRINT "VOUS ETES EN ";A
510 PRINT AT 10,0;"1-----63"
520 PLOT A,20
530 RETURN

```

VOUS ETES EN 3

1-----63

APPUYEZ SUR UNE TOUCHE  
DES = 3  
PENALISATION D'UN POINT

**CONVERSION**  
**DEGRES-RADIANS-GRADES**  
(ZX 81, RAM 1 K)

tir en consultant le « Menu » qui s'affiche sur l'écran.

Encore un programme utile.

Il convient d'introduire au préalable l'unité de l'angle que l'on désire conver-

Les valeurs sont converties en  $\pi$  radians, car  $2\pi$  rad est plus explicite que 6,28... rad.

Proposé par Jean-Marc LATOUR.

```

5 REM DEGRAD
10 PRINT "1=GRA 2=RAD 3=DEG ?"
15 INPUT D
20 IF D=1 THEN GOTO 79
25 IF D=2 THEN GOTO 54
27 PRINT
30 PRINT "VALEUR EN DEGRES?"
35 INPUT A
40 LET R=A/180
45 LET G=(A*200)/180
47 PRINT
50 PRINT A;"DEG = ";R;" PI RAD = ";G;" GRA"
53 STOP
54 PRINT
55 PRINT "VALEUR EN RADIANS?"
60 INPUT B
65 LET D=(B*180)/PI
70 LET G=(B*200)/PI
72 PRINT
75 PRINT B;"RAD = ";D;" DEG = ";G;" GRA"
77 STOP
79 PRINT
80 PRINT "VALEUR EN GRADES?"
85 INPUT C
90 LET D=(C*180)/200
95 LET R=C/200
99 PRINT
100 PRINT C;" GRA = ";D;" DEG = ";R;" PI RAD"

```

1=GRA 2=RAD 3=DEG ?

VALEUR EN RADIANS?

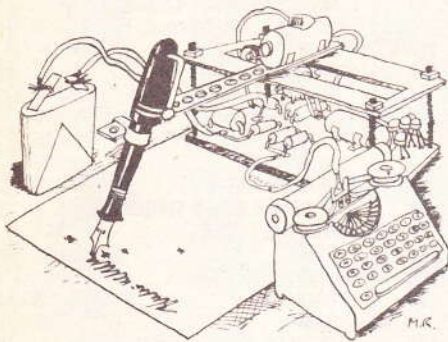
6.2831853RAD = 360 DEG = 400 GRA

1=GRA 2=RAD 3=DEG ?

VALEUR EN DEGRES?

45DEG = 0.25 PI RAD = 50 GRA

# La page du courrier



Le service du Courrier des Lecteurs d'Electronique Pratique est ouvert à tous et est entièrement gratuit. Les questions d'« intérêt commun » feront l'objet d'une réponse par l'intermédiaire de la revue. Il sera répondu aux autres questions par des réponses directes et personnelles dans les limites du temps qui nous est imparti.

## COLLABORATION DES LECTEURS

Tous les lecteurs ont la possibilité de collaborer à « Electronique Pratique ». Il suffit pour cela de nous faire parvenir la description technique et surtout pratique d'un montage personnel ou bien de nous communiquer les résultats de l'amélioration que vous avez apportée à un montage déjà publié par nos soins (fournir schéma de principe et réalisation pratique dessinés au crayon à main levée). Les articles publiés seront rétribués au tarif en vigueur de la revue.

## PETITES ANNONCES

22,40 F la ligne de 34 lettres, signes ou espaces, taxe comprise.

Supplément de 22,40 F pour domiciliation à la Revue.

Toutes les annonces doivent parvenir avant le 5 de chaque mois

à la Sté AUXILIAIRE DE PUBLICITÉ (Sce EL Pratique), 70, rue Compans, 75019 Paris C.C.P. Paris 3793-60. Prière de joindre le montant en chèque C.P. ou mandat poste.

## RECTIFICATIF

**GENERATEUR DE 20 Hz/20 kHz**  
N° 66, Nouvelle Série, p. 55

Au niveau du tracé du circuit imprimé, il manque une petite liaison destinée à porter au + 12 V les broches (7) des circuits intégrés Cl<sub>1</sub> et Cl<sub>2</sub>.

Cette liaison s'effectuera à la base de la résistance R<sub>15</sub>. Quant au transistor NPN, il s'agit d'un 2N1711 ou bien 2N1613.

**CADENCEUR POUR DIAPOSITIVES**  
N° 65, Nouvelle Série, p. 48

Comme vous pouvez le constater d'après la superposition du tracé du circuit imprimé, avec l'im-

plantation des éléments qui reste bonne, le tracé seul, lui, est publié à l'envers.

Composition  
Photocomposition :  
ALGAPRINT, 75020 PARIS  
Distribution :  
S.A.E.M. TRANSPORTS PRESSE  
Le Directeur de la publication :  
A. LAMER

Dépôt légal :  
Avril 1984 N° 796

Copyright © 1984  
Société des PUBLICATIONS  
RADIOELECTRIQUES et SCIENTIFIQUES



La reproduction et l'utilisation même partielles de tout article (communications techniques ou documentation) extrait de la revue « Electronique Pratique » sont rigoureusement interdites ainsi que tout procédé de reproduction mécanique, graphique, chimique, optique, photographique, cinématographique ou électronique, photostat tirage, photographie, microfilm, etc.

Toute demande à autorisation pour reproduction quel que soit le procédé, doit être adressée à la Société des Publications Radio Electriques et Scientifiques.

A vendre société spécialisée composants électroniques et électronique de loisirs.

Stock + clientèle + magasin + aménagements + ordinateur. Téléphonez 523.15.47.

Le catalogue des bonnes affaires! Composants - outillage - mesure - 134 pages. Envoi franco contre 40 F (remboursable); Sigma, 18 rue de Montjuzet, 63100 Clermont-Ferrand.

## BREVETEZ VOUS-MEME VOS INVENTIONS

grâce à notre Guide complet vos idées nouvelles peuvent vous rapporter gros, mais pour cela, il faut les breveter. Demandez la notice 78 «Comment faire breveter ses inventions» contre 2 timbres à ROPA, BP 41, 62101 Calais.

Réalisons vos C.I. (étamés, percés) sur V.E. : 23 F/dm<sup>2</sup> en S.F., 30 F/dm<sup>2</sup> en D.F., à partir de calques, schémas de revue, autres nous consulter. (Chèque à la commande + 7 F de port.)

Vends récepteur AME 7G1680, 7 gammes sensib. HF 0,5 μV. Fréqu. 80 à 16.000 KCS Dimensions : 800 x 500 x 350. 65 kg. Schéma. Tél. (25) 55.85.23. Prix 2000 F + P.

**RECOMMANDEZ-VOUS D'ELECTRONIQUE PRATIQUE LORSQUE VOUS VOUS ADRESSEZ A UN ANNONCEUR.**



**VOUS N'EN SEREZ QUE MIEUX SERVI!**



**BON A DECOUPER POUR RECEVOIR**



## LE CATALOGUE CIBOT 200 PAGES

Nom ..... Prénom .....

Adresse .....

Code postal ..... Ville .....

Joindre 20 F en chèque bancaire, chèque postal ou mandat-lettre et adresser le tout à CIBOT, 3, rue de Reuilly, 75580 PARIS Cedex XII

Voir également publicité en 4<sup>e</sup> page de couverture

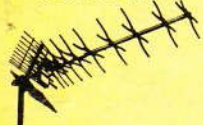
## ANTENNES

### ANTENNE TELE INTERIEURE



Récep. tous canaux VHF et UHF, ampli incorporé gain 10 dB en VHF (50 à 250 MHz), et gain réglable de 0 à 28 dB en UHF (470 à 900 MHz), possibilité d'utiliser l'ampli seul avec une autre antenne extérieure, alim. 220 V, consomm. 7 watts. .... 340 F  
**Modèle identique pour FM 280 F**  
 (présentation différente)

### ANTENNES BANDES IV ET V A GRAND GAIN



**XC 323 D.** Antenne 23 éléments, canaux 21 à 60, gain moyen 12 dB ..... 244 F  
**XC 343 D.** Antenne 43 éléments, canaux 21 à 60, gain moyen 14 dB ..... 316 F  
**XC 391 D.** Antenne 91 éléments, canaux 21 à 60, gain moyen 16 db ..... 516 F

### TOUS LES ACCESSOIRES : CABLES - MATS - FIXATIONS ETC.

**CHANNEL MASTER**  
 Rotateur d'antenne, modèle 9500. 220 V. Le rotateur et le boîtier de télécommande ..... 690 F

**PREAMPLI-REPARTITEUR**  
 UHF-VHF 47-790 MHz. Gain environ 10 dB. Permet le branchement 2 téléviseurs. Pour 220 V. Prix ..... 190 F

### AMPLI D'ANTENNE



Quand il vous est impossible d'intervenir au niveau même de votre antenne (déjà au maximum d'éléments ou inaccessible, très en hauteur) ou que l'antenne collective de votre immeuble vous fournit un signal bien trop faible pour 1 ou 2 téléviseurs, cet ampli s'installe près du téléviseur, s'alimente en 220 V, gain 26 à 24 dB entre 40 et 890 MHz (tous canaux + FM), impéd. d'entrée et sortie 75 ohms, niveau maxi. 100 dB/μV. Dim. 224 x 52 x 110 mm. Réf. DX ..... 415 F

### ANTENNES ELECTRONIQUES



**25654.** Antenne non carénée de dimension très réduite (longueur 50 cm) pour réception FM/B III/ UHF (canaux 21 à 65) sensibilité d'entrée 40 μV (amplificateur incorporé et alimentation identiques à 25657). L'ensemble avec alimentation AL 12 ..... 591 F  
**AL 12.** Bloc d'alimentation de recharge 220 V/12 V/24 V. 173 F

**25657.** Antenne Super Compacte Carénée pour réception FM/III/ UHF. Amplificateur incorporé à haut rendement. Gain 24 dB en UHF, 17 dB en FM/III. Alimentation par bloc AL 12 ..... 836 F

## INTERPHONES

### COMOC

Interphone FM, utilisant les fils secteur 3 canaux. Dispositif pour surveillance. Audition très pure et sans parasites. Le poste ..... 315 F  
**CEDEX.** Interphone FM à 2 canaux. Secteur 220 V. Surveillance. Le poste ..... 290 F

### BOUYER INTERPHONES DE PUISSANCE PORTIERS

Tarifs spéciaux. Nous consulter.

## TELEPHONIE



**CP 27 S - CLAVIER A TOUCHES**  
 Se pose à la place de l'ancien. Fonctionne aussi avec un standard. Permet tous les appels y compris la province et l'étranger. Met en mémoire le n° occupé. Complet en ordre de marche, prêt à être installé ..... 240 F  
 Couleur au choix : ivoire, gris, marron ou bleu.

**CM 10.** Clavier 10 mémoires, mêmes caractéristiques. 1 mémoire en plus des 9 numéros en mémoire permanente, celle du dernier numéro composé. En ordre de marche ..... 570 F

## TELEPHONES

**CONVIPHONE 318.** Téléphone électronique. Capacité 22 chiffres. Touches secret. Rappel automatique. .... 340 F

**MODULOPHONE 2020 EH.** Téléphone clavier homologué PTT. Mémoire, touche répétition ..... 520 F

**MODULOPHONE 2020 TH.** Téléphone à clavier avec 10 numéros de 16 chiffres en mémoire. Sonnerie 3 tons réglable. Homologué PTT ..... 690 F

**MODULOPHONE 2020 S.** Poste téléphonique secondaire sans clavier ..... 210 F

**REDIRECTEUR 823.** En disposant de 2 lignes téléphoniques, permet de faire diriger les appels reçus sur un numéro habituel, sur un autre numéro programmable

**COMMANDE D'APPELS P 30 EN.** Commande l'enregistrement des appels sur magnétophone ..... 260 F

**AUTO-PULSE.** Compose automatiquement numéro de téléphone mis en mémoire (30 numéros). Visualisation du n°. Une seule touche ..... 840 F

**STOPTAX TELETEX P 60 TX.** Empêche les indicatifs d'appeler la province et l'étranger pendant votre absence, mais reçoit tous les appels ..... 230 F

**TA 386.** Amplificateur téléphonique sans fil. Alimentation par pile 9 V. Très esthétique ..... 180 F

**COMPUPHONE 378 S**  
 Poste téléphonique :  
 • Compositeur mains libres en duplex  
 • Mémoire 64 numéros de 16 chiffres  
 • Affichage lumineux  
 • Rappel du dernier numéro  
 • Composition automatique à 10 reprises d'un numéro ..... N.C.

**TELEPHONE SPORTY**  
 1 mémoire ..... 190 F

**TOUS LES ACCESSOIRES :**  
 Fiches, prises, boîtes de raccordement

## REPONDEURS

**CROUZET CR 6300.** Répondeur téléphonique avec interrogation à distance. Modèle à 2 cassettes. Fonctionnement automatique en duplex. Code confidentiel d'accès à 16 combinaisons.  
 Prix de lancement ..... 3 150 F  
 Tous accessoires (cassettes, alimentation) disponibles.

**COMPAGNIE DES SIGNAUX**  
**CSE 930.** Répondeur avec interrogation à distance. Modèle à 2 cassettes standard ..... 2 950 F

**PHILIPS**  
 Répondeur-enregistreur sans interrogation à distance ..... 1 650 F

## TALKIES-WALKIES RADIO-TELEPHONES



**ELPHORA EP 826**  
 Station mobile exceptionnelle  
 20 transistors. 10 diodes. 1 thermist. 1 circ. int. 5 watts. 6 canaux. Appel sélectif intégré.  
 Prix avec 1 canal équipé ..... N.C.

### ELPHORA-PACE EP 35 BI



Station de base « Number one ». Utilisation professionnelle. 22 transistors. 16 diodes, 2 C.I. 5 W. 6 canaux. Avec appel sélectif intégré et alm. 220 V.  
 Prix avec 1 canal équipé ..... N.C.



**BI 155**  
 5 W - 6 canaux  
 Antenne courte et flexible. Alim. 12 volts par batteries rechargeables. 14 transistors, 5 diodes, 2 vanistors.  
 La paire : avec batterie cad/ni et chargeur et 1 canal équipé ..... N.C.

## ALARMES

**W 64.** Système d'alarme pour protection de portes, fenêtres, tiroirs. Déclenchement par simple rupture du contact aimanté ..... 55 F

**DG 5.** Système d'alarme autonome, muni d'un clavier permettant l'arrêt et la temporisation. Code secret. 3 fonctions.  
 • Alarme instantanée  
 • Alarme temporisée  
 • Position visiteur permettant de contrôler les entrées et sorties. Position carillon de porte. Dim. 15,5 x 9,6 x 5,5.  
 Alimentation par pile 9 V ..... 250 F

**NOUVEAU PERIM-A-TRON**  
 Système d'alarme sans fil.  
**INSTALLATION TRES SIMPLIFIEE**  
 • Station de base : alimentation par 6 piles alcalines. Réception des alarmes éventuelles sur 2 canaux. Clavier de codage.

• Emetteurs : chacun protège un endroit choisi (porte, fenêtre, coffre, etc.).  
 PT 1050 E. PERIM-A-TRON + 1 émetteur ..... 2 150 F  
 PT 111. Chaque émetteur supplémentaire ..... 425 F

## KITS

## CIBOT : UN CHOIX EXTRAORDINAIRE

JUSTY - IMD - AMTRON  
 OFFICE DU KIT - ASSO - KIT PLUS  
**PROMO DU MOIS**  
 « ASSO »

2001. Mod. 3 voies (3 x 1200 W) 140 F  
 2002. Modul. 3 voies + inv. .... 160 F  
 2007. Chenillard 3 voies (3 x 1200 W) ..... 140 F  
 2012. Stroboscope 50 ..... 135 F  
 2013. Stroboscope 300 ..... 220 F  
 2014. Strobo. 2 x 300 à bascule 310 F  
 2019. Table de mixage 2 platines + 2 magné. 1 micro avec Fader ..... 275 F  
 2025. Sirène américaine 10 W 12 V 90 F  
 2026. Sirène française 10 W 12 V 85 F  
 2037. Grada. de lum. 1200 W self 70 F  
 2050. Emet. ultrasons 15-20 m 105 F  
 2051. Récep. ultrasons 15-20 m 105 F  
 Sur demande catalogue ASSO 70 kits

**POUR LES KITS, s'adresser**  
 136 bd Diderot  
 75580 PARIS CEDEX XII

## ALARMES ELECTRONIQUES ET ACCESSOIRES



**CENTRALES POUR SYSTEMES D'ALARMES ELECTRONIQUES**  
 Branchements très simples  
 • CT 01. Coffre autoprotégé  
 avec serrure de sûreté  
 Alimentation secteur. Chargeur pour batterie au plomb, régulé en tension et courant 220 V. 50 Hz - 12 Vcc 1.5 A. 2 circuits d'entrée - instantané - Retarde normalement - Fermé ou ouvert 3 temporisations réglables. temps d'entrée, temps de sortie, durée de l'alarme. Circuit anti-hold-up et anti-sabotage 24/24. Circuit sirène autoalimentée auto protégée. Préalarme. Contact auxiliaire 6 A/220 V ca. Dim. H 315 x L 225 x P 100 ..... 1 250 F  
 • Centrale CT 01 avec accu rechargeable, 1 sirène SM 122, 3 contacts n° 110, 5 contacts de parties ouvrantes n° 394 ..... 1 650 F  
 • CT 02. Permet de protéger 2 zones avec mémorisation d'alarme sur chacune d'elles. La centrale CT02 seule ..... 1 980 F  
 • CT 04. Permet de protéger 4 zones Avec mémorisation ..... 3 750 F  
 • CT 05. Permet de protéger 5 zones Avec mémorisation et programmation de chaque zone sur face avant ..... N.C.  
 • CT16. Permet de protéger 16 zones. Nous consulter.

**EN OPTION : RADAR TITAN**  
 Radar hyper fréquence alim. 12 Vcc. 0,2 A. Freq. 9,9 GHz Portée 3 à 20 m ..... 1 425

**SE 122**  
 12 V. 1 A  
 Bruit 108 dB à 1 m ..... 80 F  
**SE 12**  
 Sirène mod 12 V. 0,75 A 110 dB à 1 m ..... 170 F  
**SM 125**  
 12 V. 11 A 120 dB à 1 m ..... 180 F  
**SM 125**  
 220 V alt 0,7 A ..... 180 F

**SE AD.** Sirène autoprotégée et auto-alimentée. 120 dB/1 m. Sans accu ..... 520 F  
 1 accu 12 V ..... 174 F  
**SE 130**  
 Sirène avec chambre de compression et circuit électronique ..... 500 F  
 module Aliment 12 Vcc 1,6 A. Puissance extraordinaire. Modulation insupportable. 130 dB à 1 m ..... 500 F  
**SE 12 SP.** HP à chambre de compr 8 ohms ..... 90 F

**NOUVEAU ! RADAR HYPER**  
 de très faible encombrement (10 x 10 x 4,3) et d'usage universel.  
 Alimentation 12 V. Relais de commutation incorporé. Portée réglable.  
**Référence NJH ..... 1 050 F**

**SIRENES**  
**SM 122**  
 12 V. 1 A  
 Bruit 108 dB à 1 m ..... 80 F  
**SE 12**  
 Sirène mod 12 V. 0,75 A 110 dB à 1 m ..... 170 F  
**SM 125**  
 12 V. 11 A 120 dB à 1 m ..... 180 F  
**SM 125**  
 220 V alt 0,7 A ..... 180 F

**SE AD.** Sirène autoprotégée et auto-alimentée. 120 dB/1 m. Sans accu ..... 520 F  
 1 accu 12 V ..... 174 F  
**SE 130**  
 Sirène avec chambre de compression et circuit électronique ..... 500 F  
 module Aliment 12 Vcc 1,6 A. Puissance extraordinaire. Modulation insupportable. 130 dB à 1 m ..... 500 F  
**SE 12 SP.** HP à chambre de compr 8 ohms ..... 90 F

**BE 120 Buzzer**  
 Bruit de 70 dB à 0,20 m  
**BE 120.** 3 V. 6 V. 12 V ou 24 V  
 Prix unitaire ..... 10 F  
**N° 393**  
 Contact encastrable  
 Le jeu ..... 19 F  
**N° 394**  
 Contact extérieur  
 Le jeu ..... 19 F  
**N° 110**  
 Contact de choc réglable 23 F

**NOUVEAU ! CC 2.** Contacts combinés. Boîtier miniature et protège contenant un contact-choc très sensible et un ILS. Livré complet avec aimant ..... 45 F

**ACCUMULATEURS**  
 Batteries au plomb à liquide gélifié  
**6 V. 1,2 A 87 F** 12 V. 1,9 A 174 F  
 12 V. 6 A 241 F 12 V. 24 A 690 F

**EROS 20.** Transmetteur d'alarme par ligne téléphonique. Possibilité d'appel de 2 numéros même par le 16. 4 programmes possibles. Transmission d'un message parlé ou simplement de Bip. Alimentation 12 V.  
 Prix de lancement ..... 3 750 F

**MICRO-EMETTEUR ET TRANSMETTEUR FM 707**  
 par émetteur HF. Emetteur transmettant un signal dans un rayon de 5 m jusqu'à 300 à 400 m (Portée non garantie). Micro-incorporé ..... 390 F

## ANTENNES CB POUR VOITURES

**SB 27.** 1 m avec self ..... 164 F  
**105 M.** Antenne à fixation magnétique, avec câble ..... 154 F  
**DV 27-WRN 3.** Antenne fibre de verre 5/8 d'onde. Bande 26/28 MHz. Puissance jusqu'à 100 W ..... 209 F  
**EP 127 M.** 1/4 d'onde, à fixation magnétique ..... 318 F  
**ORIONE.** 27 MHz avec fixation gouttière ..... 214 F  
**PEGAZO.** 27 MHz. 5 dB. Gain. Fixe. 4 brins ..... 189 F  
**ANTARES.** 27 MHz. 7 dB. Gain. Fixe. 8 brins ..... 310 F  
**BILANCIA.** 27 MHz. 3,5 dB. Fixe. Petit modèle. 4 brins ..... 251 F  
**EP 890.** 40 MHz. Mobile ..... 480 F

**RTG 30.** Antenne CB pour mobile à fixation gouttière. Complète ..... 80 F

**ANTENNES POUR TOIT D'IMMEUBLE ET STATION DE BASE :**  
**EP 227.** 1/2 onde. Gain 4 dB. Longue portée ..... 611 F  
**EP 443 G.** 40 MHz, base. .... 680 F

## C.B.

**ASTON M 22 FM**  
  
 CB FM 22 canaux. Affichage digital. Grande portée. Avec micro ..... 390 F

**LE MEME** avec Tos-mètre, cordon de réglage et antenne RTG 30 ..... 550 F

**ASTON INDY**  
 CB 40 canaux, 4 W FM, 1 W AM. Homologué ..... 890 F

**NOUVEAU ! « AMERICAN CB »**  
 Modèle 831. 40 canaux, 4 W FM 1 W AM ..... 1 170 F

**CEDEX**  
**MX 215.** Système de communication sans fil (HF en FM). Portée environ 400/500 m. Commutation parole/écoute automatique. Fonctionne avec pile incorporée 9 V. La paire ..... 950 F

**FX 120**  
 Emetteur FM stéréo miniature. Permet l'écoute de tout Walkman sur chaîne Hi-Fi ou radio FM stéréo ou TV en mono ..... 320 F

**CABLE 50 Ω POUR ANTENNES D'EMISSION**  
**KX 15.** ∅ 6 mm. Le mètre ..... 9,50 F  
**KX 4.** ∅ 10 mm. Le mètre ..... 22 F  
 Par touret de 110 mètres. Le mètre ..... 18 F

**FILTRE TV**  
 S'intercale dans le cordon d'antenne TV et élimine les interférences CB ..... 56 F

**QUARTZ**  
 Nombreuses fréquences disponibles ..... 12 F  
**QUARTZ** pour informatique, computeurs, jeux, etc.  
 Prix de 48 à 100 F selon la fréquence

**SEMI-CONDUCTEURS et C.I. SPECIAUX** pour CB

**CIBOT est DISTRIBUTEUR OFFICIEL « ILP »**

## COMPOSANTS

Tous les circuits intégrés. Tubes électroniques et cathodiques. Semi-conducteurs. ATE3 - RTC - RCA - SIGNETICS - ITT - SESCOSEM - SIEMENS - Opto-électronique - Leds - Afficheurs

Spécialiste en semi-conducteurs et C.I.  
**NEC - TOSHIBA - HITACHI - etc.**

## JEUX DE LUMIERE SONORISATION - KITS (plus de 300 modèles en stock)

### APPAREILS DE MESURE

Distributeur « METRIX »  
 CdA - CENTRAD - ELC - HAMEG - ISKRA - NOVOTEST - VOC - GSC - TELEQUIPMENT - BLANC MECA - LEADER - THANDAR SINCLAIR  
 Démonstration et Vente par Techniciens Qualifiés

## PIECES DETACHEES : plus de 20000 articles en stock

## POUR RECEVOIR NOTRE CATALOGUE 200 PAGES

ainsi que nos tarifs pour matériel Hi-Fi, autoradio, etc., et notre liste de kits, veuillez utiliser le bon à découper que vous trouverez dans la page du courrier

**CIBOT 3, RUE DE REUILLY - 75580 PARIS CEDEX XII**