

électronique pratique

10f N° 52 NOUVELLE SERIE
SEPTEMBRE 1982

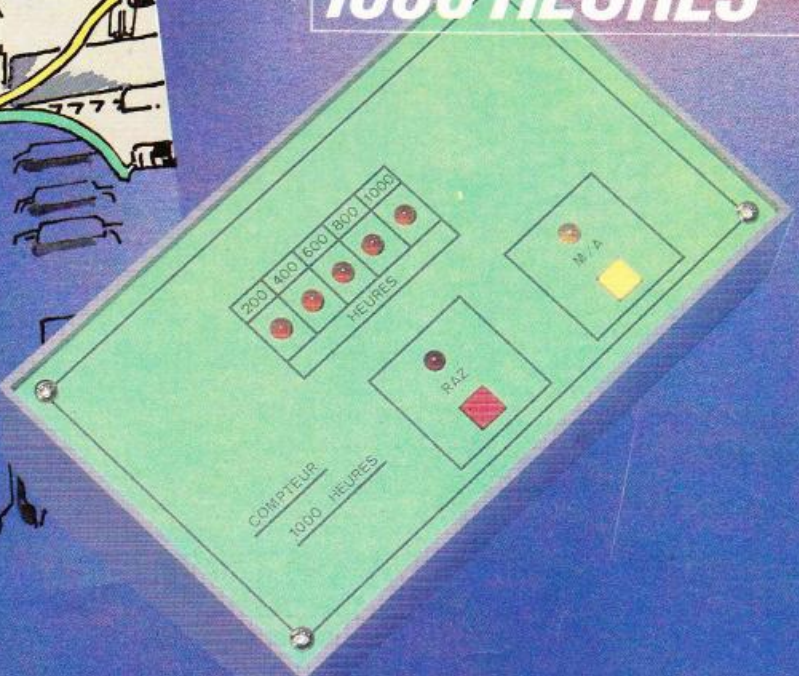
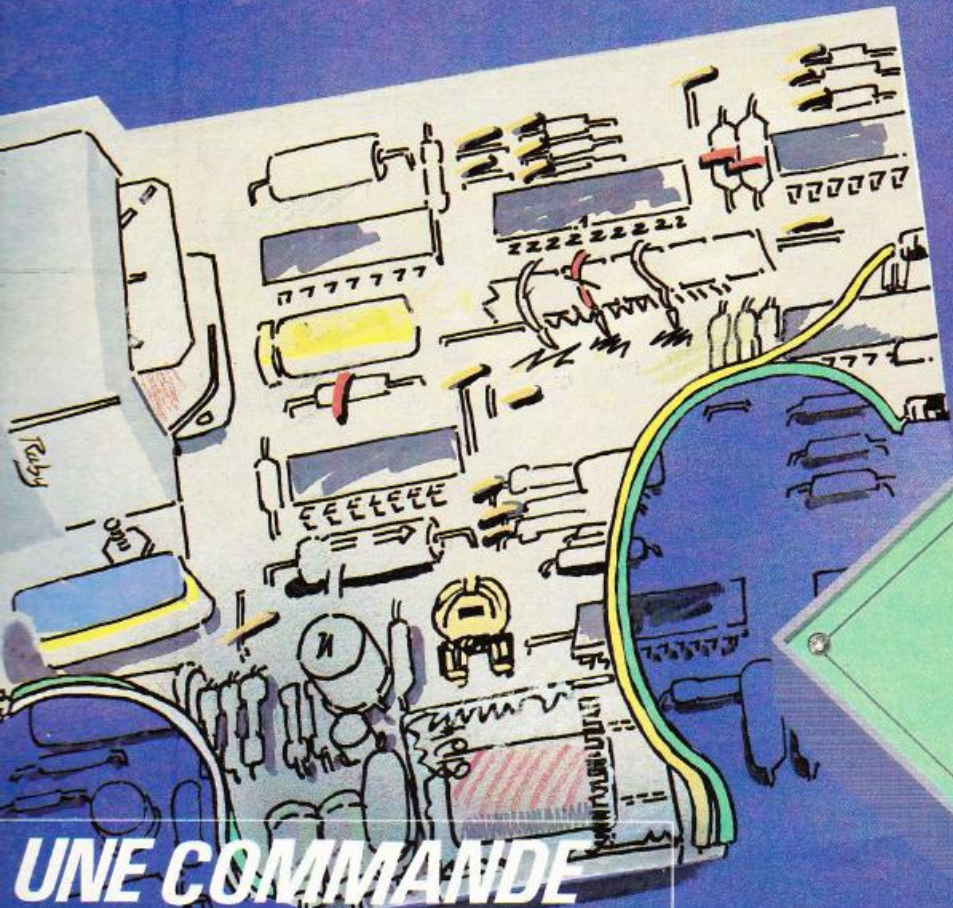
Canada : \$ 1,75 Belgique : 81 FB
Suisse : 5,00 FS Espagne : 175 Ptas
Tunisie : 1,150 Din. Italie : 3.800 Lires

sommaire détaillé p. 69

**UN GALVANOMETRE
DIGITAL**



**UN COMPTEUR
1000 HEURES**



**UNE COMMANDE
A CODAGE SECRET**

ADMINISTRATION-REDACTION : Société des Publications Radio-Electriques et Scientifiques.

Société anonyme au capital de 120 000 F.
2 à 12, rue Bellevue, 75940 Paris Cedex 19.
Tél. : 200 33 05 - Télex PVG 230 472 F

Directeur de la publication : A. LAMER
Directeur technique : Henri FIGHIERA
Rédacteur en chef : Bernard FIGHIERA
Maquettes : Jacqueline BRUCE



139 400 ex.

Couverture : M. Raby. Avec la participation de G. Isabel, P. Bauduin, R. Knoerr, R. Revest, C. Eckenspieller, M. Archambault, B. Roux, A. Garrigou.

La Rédaction d'Electronique Pratique décline toute responsabilité quant aux opinions formulées dans les articles, celles-ci n'engagent que leurs auteurs.

PUBLICITE : Société Auxiliaire de Publicité, 70, rue Compans, 75019 Paris. - Tél. : 200.33.05 (lignes groupées) CCP Paris 3793-60

Chef de Publicité : Alain OSSART

ABONNEMENTS : Abonnement d'un an comprenant : 11 numéros ELECTRONIQUE PRATIQUE - Prix : France : 88 F. Etranger : 138 F

Nous laissons la possibilité à nos lecteurs de souscrire des abonnements groupés, soit :

LE HAUT-PARLEUR + ELECTRONIQUE PRATIQUE à 160 F - Etranger à 300 F

SONO + LE HAUT-PARLEUR + ELECTRONIQUE PRATIQUE à 240 F - Etranger à 430 F

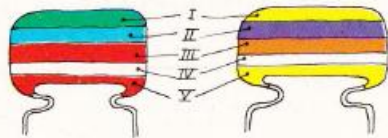
En nous adressant votre abonnement précisez sur l'enveloppe « SERVICE ABONNEMENTS », 2 à 12, RUE BELLEVUE, 75940 PARIS CEDEX 19.

Important : Ne pas mentionner notre numéro de compte pour les paiements par chèque postal - Prix d'un numéro 10 F

Les règlements en espèces par courrier sont strictement interdits.

ATTENTION ! Si vous êtes déjà abonné, vous faciliteriez notre tâche en joignant à votre règlement soit l'une de vos dernières bandes-adresses, soit le relevé des indications qui y figurent. ●

Pour tout changement d'adresse, joindre 1 F et la dernière bande.



5600 pF

47000 pF

IV : Tolérance
blanc ± 10%
noir ± 20%

V : tension
rouge 250V
jaune 400V

| I | II | III |
|-------------------------|--------------------------|----------------|
| 1 ^{er} chiffre | 2 ^{ème} chiffre | multiplicateur |
| 1 | 0 | X 1 |
| 2 | 1 | X 10 |
| 3 | 2 | X 100 |
| 4 | 3 | X 1 000 |
| 5 | 4 | X 10 000 |
| 6 | 5 | X 100 000 |
| 7 | 6 | |
| 8 | 7 | |
| 9 | 8 | |
| | 9 | |

exemple 10 000 pF, ± 10%, 250V distribution des couleurs marron, noir, orange, blanc, rouge.



tolérance : or ± 5% argent ± 10%

1^{ère} bague 1^{er} chiffre
2^{ème} bague 2^{ème} chiffre
3^{ème} bague multiplicateur

| 1 ^{ère} bague | 2 ^{ème} bague | 3 ^{ème} bague |
|-------------------------|--------------------------|------------------------|
| 1 ^{er} chiffre | 2 ^{ème} chiffre | multiplicateur |
| 1 | 0 | X 1 |
| 2 | 1 | X 10 |
| 3 | 2 | X 100 |
| 4 | 3 | X 1000 |
| 5 | 4 | X 10 000 |
| 6 | 5 | X 100 000 |
| 7 | 6 | X 1 000 000 |
| 8 | 7 | |
| 9 | 8 | |
| | 9 | |

Pour les très faibles valeurs, on emploie une couleur "or" pour le multiplicateur 0,1 ex: 2,7 Ω = rouge, violet, or soit 27 x 0,1 = 2,7 Ω

électronique pratique

52

SEPT. 82

SOMMAIRE

REALISEZ VOUS-MEMES

| | |
|---|-----|
| Un cadenceur pour essuie-glaces | 76 |
| Un grillon électronique | 78 |
| Un compteur 1 000 heures | 83 |
| Une commande à code secret | 84 |
| Un appareil pour tester les CI : le « Logic 16 » | 106 |
| Un galvanomètre digital ± 2 000 points pour voltmètre | 119 |
| Une alarme pour flaques d'eau | 131 |

KITS

| | |
|---|-----|
| Deux antivols ASSO | 71 |
| Le modulateur psychédélique 3 voies pour auto IMD KN 53 | 116 |
| Le tuner FM JK 04 JOSTY-KIT | 136 |

PRATIQUE / INITIATION

| |
|--|
| 7 programmes pour le micro-ordinateur SINCLAIR ZX 81 140 |
|--|

DIVERS

| | |
|-------------------|-------|
| ENCART EURELEC | 51-52 |
| Page Abonnements | 146 |
| Page Nos Lecteurs | 147 |



GADGETS



AUTO



PHOTO



MESURES



HI-FI



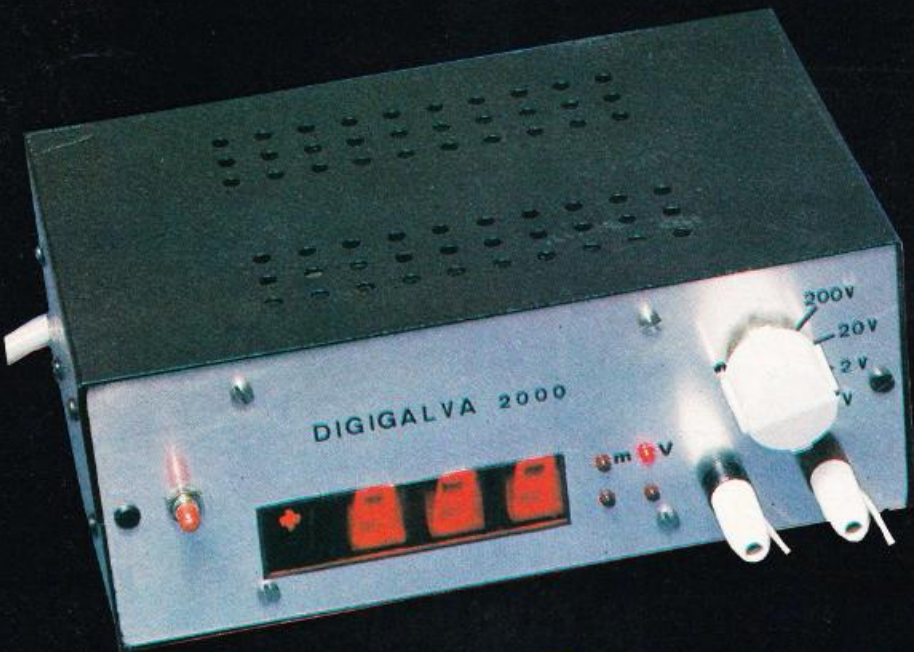
MODELISME FERROVIAIRE



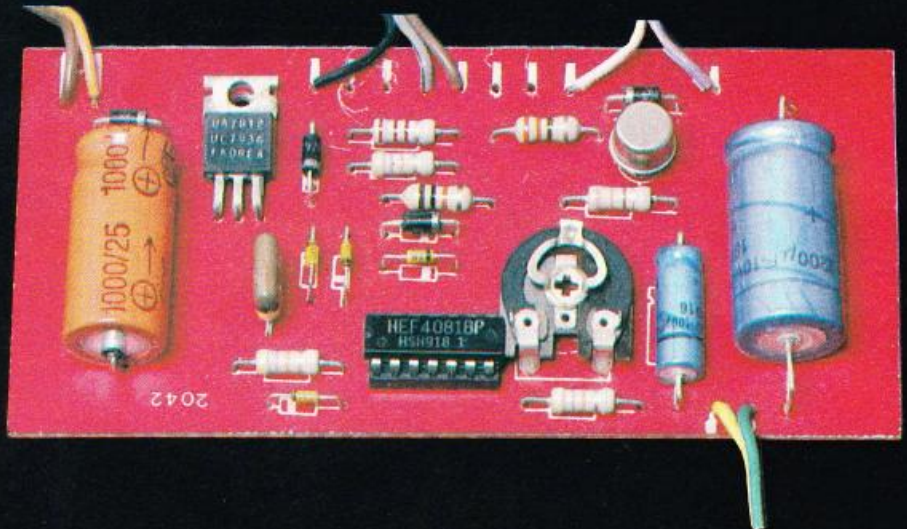
CONFORT



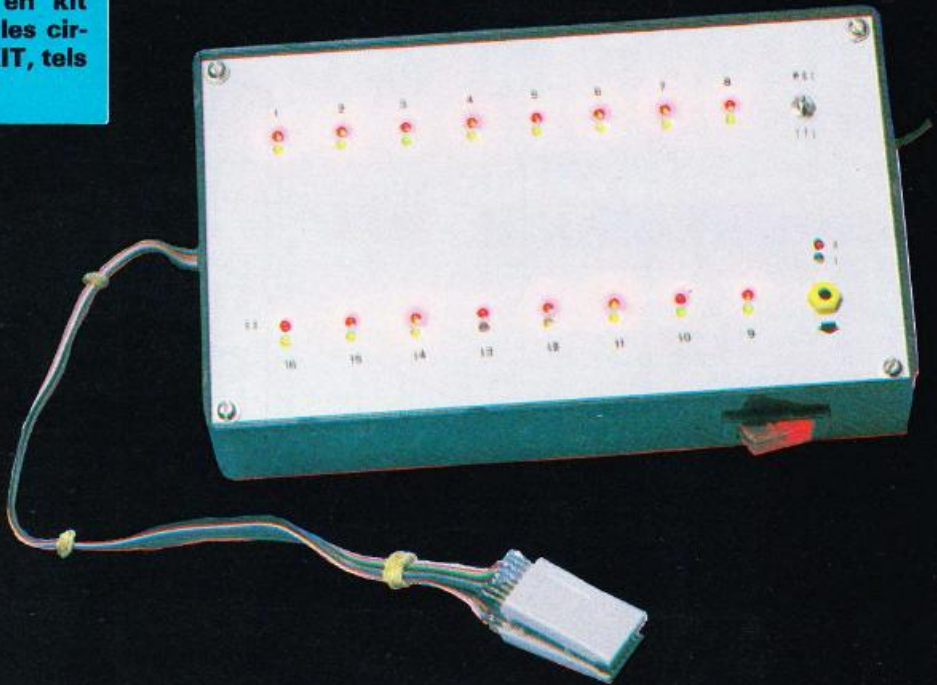
JEUX



Introduit à l'intérieur d'un coffret ESM du plus bel aspect, ce galvanomètre 2000 points vous étonnera par sa précision.



Un grillon électronique, un antivol en kit ASSO, un montage destiné à vérifier les circuits intégrés et un tuner FM JOSTY-KIT, tels sont les sujets traités ce mois-ci.



DEUX ANTIVOLS ASSO



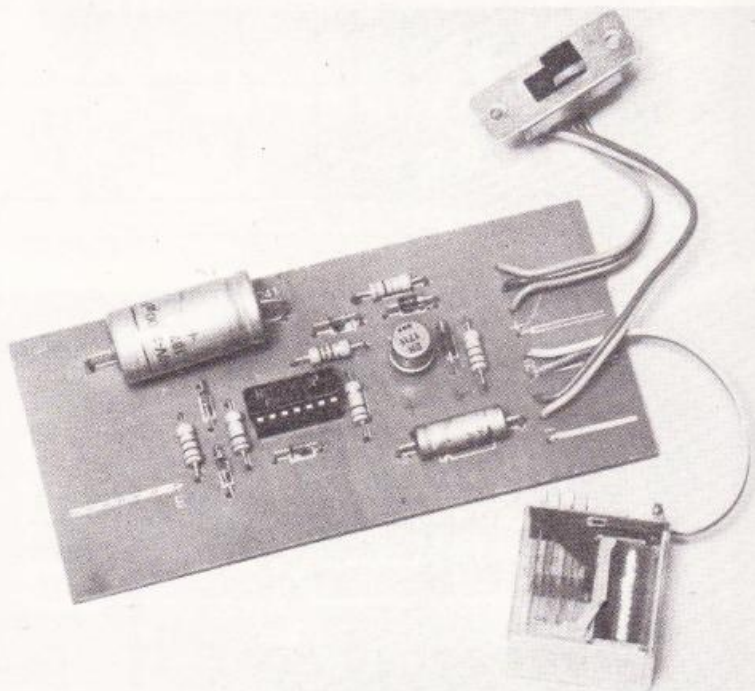
KITS

La firme française de kits électroniques ASSO vous propose ce mois-ci deux antivols en kit prêts à monter pour protéger votre maison ou votre voiture.

Faciles à câbler et à installer, ils ne réclament que quelques heures de loisir à prendre sur une fin de semaine ou une belle soirée. Vous pourrez alors partir l'esprit tranquille, fier d'avoir été l'artisan de votre sécurité.

Le kit ASSO 2041 Antivol auto

Le fonctionnement de cet antivol est déclenché par l'ouverture d'une portière de voiture. Un commutateur de mise en route et d'arrêt autorise le seul propriétaire du véhicule à arrêter son déclenchement inévitable. Deux temporisations sont prévues : une première de 20 s pour mettre l'antivol en route et sortir, et une deuxième de 10 s pour pénétrer à l'intérieur de la voiture et l'arrêter. Un relais d'alarme permet de commander une sirène, l'avertisseur sonore, les phares, l'allumage, etc.



Caractéristiques techniques

- Tension d'alimentation : 12 à 16 V continus.
- Consommation en veille : 1 mA.
- Temporisation à l'ouverture : 10 s.
- Temporisation à la fermeture : 20 s.
- Type de détection : contact d'ouverture de porte.
- Courant admissible par contact du relais : 2 A.

Fonctionnement

Un antivol pour auto comprend généralement au moins deux fonctions de temporisation et une d'alarme. Dans l'antivol ASSO, les deux temporisations à l'ouverture et à la fermeture de la portière sont réalisées chacune par un circuit RC associé au circuit intégré CD 4081, qui correspond à une quadruple porte et à deux entrées.

Quant à la fonction d'alarme, elle est réalisée par la venue au travail d'un relais, lui-même commandé par le circuit intégré CD 4081, via le transistor 2N 1711 (voir fig. 1).

A la mise sous tension de l'antivol, le condensateur de 220 μ F se charge à travers une résistance de 100 k Ω . Lorsque la tension aux bornes de ce condensateur dépasse la tension de seuil de la porte C-MOS (broche 2), celle-ci est alors validée et peut donc réagir à toute fermeture du contact de portière. Après activation de l'antivol, cette temporisation laisse ainsi au propriétaire de la voiture le temps de sortir et de refermer sa portière sans que l'alarme ne se déclenche.

La seconde temporisation, indispensable pour pouvoir pénétrer à nouveau dans le véhicule et neutraliser l'antivol grâce à l'inverseur, sans pour autant déclencher l'alarme, est réalisée par le condensateur de 100 μ F et la seconde résistance de 100 k Ω disposés entre la sortie de la première porte ET (broche 3) et les deux entrées en parallèle de la seconde porte (broches 12 et 13).

Fig. 1

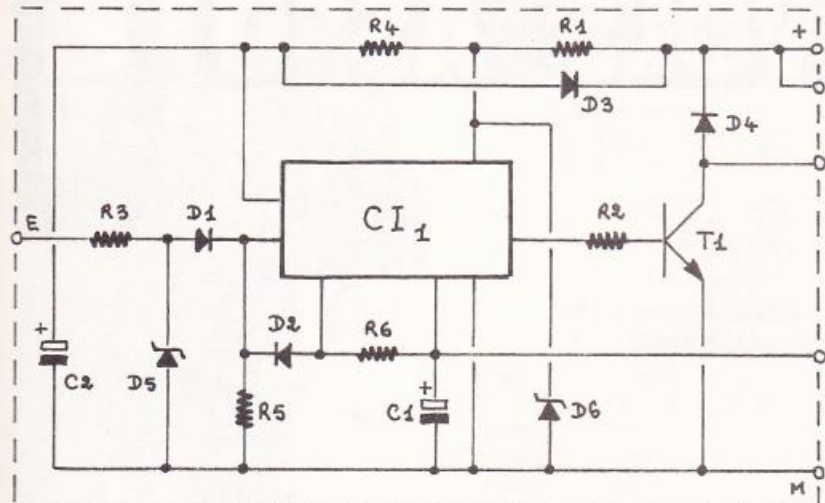
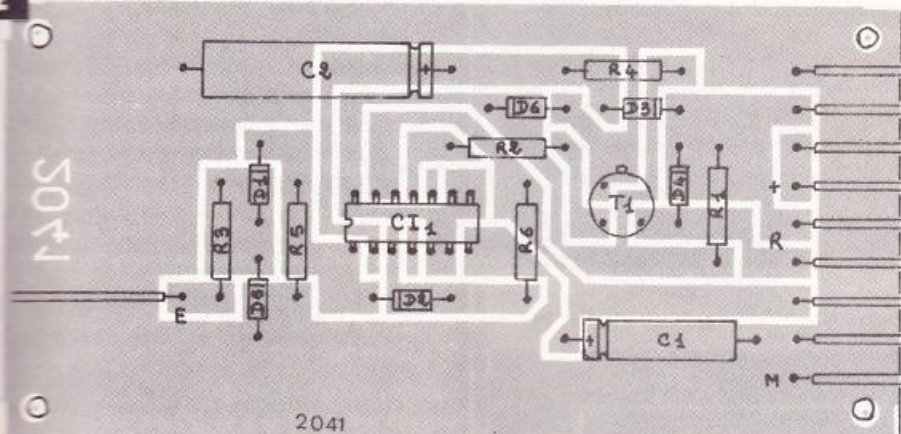


Fig. 2



Ainsi, le passage de l'état bas à l'état haut de la sortie de la première porte met un certain temps avant de parvenir à l'entrée de la seconde porte, retardant de ce fait le déclenchement de l'alarme commandée par le niveau haut apparaissant en sortie de la seconde porte ET (broche 11).

La neutralisation de l'antivol s'opère en manœuvrant l'inverseur bipolaire, ce qui a pour effet de supprimer la tension d'alimentation et de décharger les deux condensateurs de temporisation, l'un (celui de 100 μ F) directement par le contact de l'inverseur, l'autre (celui de 220 μ F) par l'intermédiaire du redresseur 1N 4004.

Au point de vue particularité, cet antivol est équipé d'un dispositif de mémorisation, de façon à déclencher l'alarme pour toute durée d'ouverture de portière, même si celle-ci ne dure qu'une fraction de seconde. A cet effet, une porte OU à deux diodes 1N 4148 réinjecte sur l'entrée de la première porte (broche 1) le niveau haut qui apparaît en sortie de cette porte (broche 3) lorsque le contact de

portière est fermé. Il s'en suit un auto-maintien du niveau haut en sortie de la porte, quelles que puissent être les manœuvres ultérieures de la portière, auto-maintien qui ne peut être annulé qu'en interrompant l'alimentation de l'antivol par l'intermédiaire de l'inverseur.

Circuit imprimé

Le circuit imprimé de dimensions 120 x 60 mm est réalisé en époxy. Conforme aux autres circuits de la gamme ASSO, il est réalisé en gravure anglaise (voir fig. 2) et possède une sérigraphie blanche sur fond de vernis rouge pour repérer l'emplacement des composants.

Montage (extraits...)

Soudez dans l'ordre les 6 résistances en commençant par celle de 220 Ω et en respectant le schéma d'implantation de la figure 3. Plaquez-les contre le circuit imprimé. Pour les maintenir en place lors du retournement du cir-

cuit imprimé, pliez à 45° les fils au ras du circuit.

Continuez en soudant les 2 condensateurs, en commençant par celui de 100 μ F. Attention à la polarité de ces condensateurs chimiques : le pôle positif est repéré par un étranglement annulaire.

Soudez maintenant les 2 diodes 1N 4148, les 2 redresseurs 1N 4004 et les 2 diodes Zener en veillant bien à leur sens de branchement. La cathode est repérée par une bague noire ou blanche. Pensez à écarter ces diodes de 5 mm de la surface du circuit imprimé.

Soudez ensuite..., etc.

Mise en service (extraits...)

Alimentez cet antivol en le branchant sur la batterie 12 V du véhicule.

Ne branchez pas l'avertisseur sonore ou autre sur les contacts du relais pendant les essais. C'est préférable pour vos voisins.

Mettez le commutateur sur M (marche) et attendez au moins 30 s. Rien ne doit se passer.

Placez alors le fil de commande, etc.

Liste des composants du 2041

- R_1 : 220 Ω (rouge, rouge, marron)
- R_2 : 220 Ω (rouge, rouge, marron)
- R_3 : 1 k Ω (marron, noir, rouge)
- R_4 : 10 k Ω (marron, noir, orange)
- R_5 : 100 k Ω (marron, noir, jaune)
- R_6 : 100 k Ω (marron, noir, jaune)
- C_1 : 100 μ F/12 V
- C_2 : 220 μ F/12 V
- D_1, D_2 : 1N 4148
- D_3, D_4 : 1N 4004
- D_5, D_6 : Zener 6,2 V/0,4 W
- T_1 : 2N 1711
- IC : CD 4081
- 1 support 14 broches
- 1 inverseur glissière
- 1 relais 12 V

Le kit ASSO 2042 Antivol d'appartement

Cet antivol est conçu pour rester à demeure dans un appartement ou une villa. L'alimentation s'effectue par piles, accumulateur et secteur, les piles ou l'accumulateur prenant instantanément le relais en cas de coupure secteur. Le fonctionnement de cet antivol est déclenché par la rupture d'une boucle, constituée d'un ou de plusieurs interrupteurs à lame souple (ILS) ou de détecteurs de choc. Deux temporisations sont prévues : une première de 20 s pour mettre l'antivol en route et fermer la porte d'entrée et une seconde variable entre 10 s et 1 mn pour pénétrer dans la maison et arrêter l'antivol. Un relais d'alarme permet de commander une sirène, une lampe, etc.

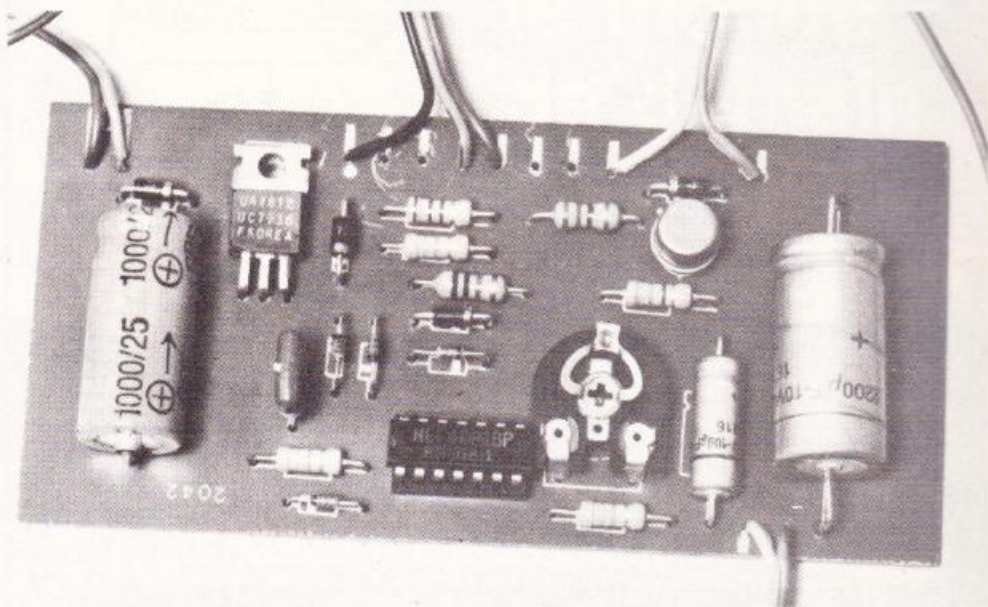
Caractéristiques techniques

- Tension d'alimentation : 220 V alternatif (secteur) et 12 V continu (accumulateur)
- Consommation en veille : 5 mA.
- Temporisation à l'ouverture : 10 s à 1 mn.
- Temporisation à la fermeture : 20 s.
- Type de détection : par rupture de boucle.
- Courant admissible par contact de relais : 2 A.

Fonctionnement

Comme l'antivol précédent, celui-ci possède également deux fonctions de temporisation et une fonction d'alarme. De plus il possède sa propre alimentation secteur incorporée.

La temporisation de mise sous tension, temporisation qui vous permet de sortir de chez vous sans déclencher l'alarme, est réalisée avec le condensateur de 220 μ F qui se charge à travers la résistance de 100 k Ω sur la tension de 6 V apparaissant aux bornes de la diode Zener. Lorsque la tension aux bornes de ce condensateur dépasse la tension de seuil de l'entrée de la porte ET du circuit intégré C-MOS CD 4081



Au peu près la même version que le modèle pour auto, mais avec la section alimentation en plus.

(broche 2), cette dernière est alors validée et peut transmettre tout niveau haut provenant d'une rupture de boucle.

La boucle est constituée par un fil qui relie en série tous les interrupteurs à lame souple placés en protection auprès de chaque porte et fenêtre.

Lorsqu'elle est rompue par l'ouverture d'un ILS, la tension alimentant la résistance de 47 k Ω passe brusquement de 0 V à pratiquement 12 V, ce qui a pour effet de fournir un niveau haut à l'entrée de la première porte ET (broche 1). Si la porte est validée, ce qui est le cas après écoulement du temps de temporisation, celle-ci fournit alors un niveau haut en sortie qui, grâce à la porte OU à diodes 1N 4148, assure une mémorisation de la rupture de la boucle, même si cette dernière est refermée.

La seconde temporisation, qui correspond à l'ouverture de la porte d'entrée lorsque vous pénétrez dans votre maison est réglable entre 10 s et 1 mn. Ce rôle est conféré au condensateur de 100 μ F qui se charge à travers la résistance ajustable de 220 k Ω et la résistance de 47 k Ω , lorsque la sortie de la première porte ET (broche 3) délivre un niveau haut. Après écoulement du temps de charge de ce circuit RC, le niveau haut est alors transmis à l'entrée de la seconde porte ET (broches 11 et 12 en parallèle) qui le délivre à son tour à sa sortie (broche 13), ce qui a pour effet de rendre passant le

transistor 2N 1711 et de faire venir au travail le relais d'alarme.

La neutralisation de cet antivol s'opère grâce à la manœuvre de l'inverseur bipolaire qui coupe à la fois l'alimentation du circuit intégré et du transistor, et qui décharge les deux condensateurs, l'un directement à travers le contact de l'inverseur (condensateur de 100 μ F) l'autre indirectement par l'intermédiaire du redresseur 1N 4004 (celui de 220 μ F).

Quant à l'alimentation secteur, un simple transformateur 220/12 V fournit une tension alternative de 12 V qui subit un redressement mono-alternance par le redresseur 1N 4004. Le filtrage est assuré par le condensateur de 1 000 μ F et la régulation par le circuit intégré 7812. Le condensateur placé en sortie de cette alimentation empêche celle-ci d'osciller à fréquence élevée. Quand au condensateur placé en parallèle sur l'enroulement 12 V du transformateur, il sert à empêcher les parasites radio de venir déclencher intempestivement l'antivol.

Circuit imprimé

Le circuit imprimé de dimensions 120 x 60 mm est réalisé en époxy. Comme les autres circuits de la gamme ASSO, il est réalisé en gravure anglaise et possède une sérigraphie blanche sur fond de vernis rouge pour repérer l'emplacement des composants (voir fig. 2).

Fig. 1

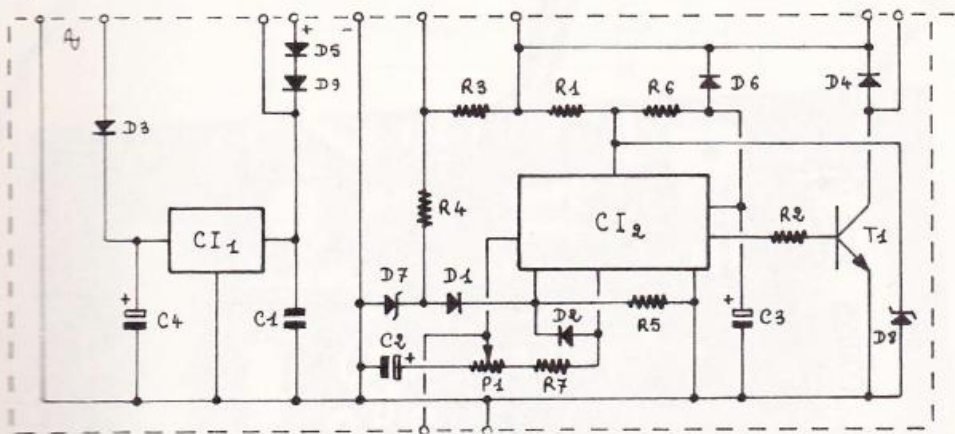
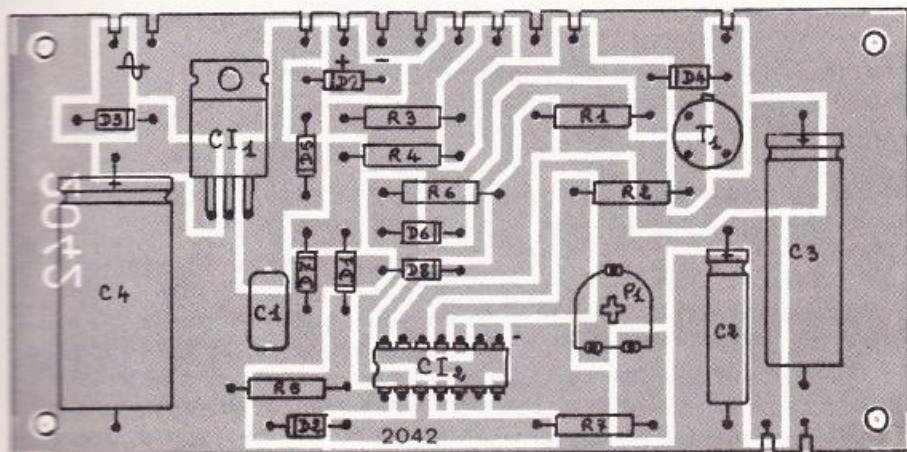


Fig. 2



Liste des composants du 2042

- P_1 : ajustable 220 $K\Omega$
- R_1 : 330 Ω
- R_2 : 330 Ω
- R_3 : 2,2 $K\Omega$
- R_4 : 47 $K\Omega$
- R_5 : 47 $K\Omega$
- R_6 : 10 $K\Omega$
- R_7 : 47 $K\Omega$
- C_1 : 0,1 μF Mylar
- C_2 : 100 $\mu F/12 V$
- C_3 : 2 200 $\mu F/12 V$
- C_4 : 1 000 $\mu F/25 V$
- D_1 : D_2 : 1N 4148
- D_3 : D_4 : D_5 : D_6 : 1N 4004
- D_7 : D_8 : Zener 6,2 V/0,4 W
- T_1 : 2N 1711
- CI_1 : régulateur 12 V/7812
- CI_2 : CD 4081
- 1 support 14 broches
- 1 inverseur glissière
- 1 relais 12 V
- 1 transformateur 220 V/12 V/3 VA

Montage (extraits...)

Soudez dans l'ordre les 7 résistances en commençant par celle de 330 Ω et en respectant bien le schéma d'implantation de la **figure 3**. Plaquez-les contre le circuit imprimé. Pour les maintenir en place lors du retournement du circuit imprimé, pliez à 45° les fils au ras du circuit.

Continuez en soudant dans l'ordre les 5 condensateurs, en commençant par celui de 0,1 μF . Attention à la polarité des condensateurs chimiques, le pôle positif est repéré par un étranglement annulaire.

Soudez maintenant les 2 diodes 1N 4148, les 5 redresseurs 1N 4004 et les 2 diodes Zener de 6,2 V en veillant bien à leur sens de branchement. La cathode est repérée par une bague noire ou blanche. Pensez à écarter ces diodes de 5 mm de la surface du circuit imprimé.

Soudez ensuite... etc, etc.

Mise en service (extraits...)

Alimentez cet antivol en le branchant sur le secteur alternatif 220 V.

Ne branchez pas l'avertisseur sonore sur les contacts du relais pendant les essais.

Mettez le commutateur sur M (marche) et attendez au moins 30 s. Rien ne doit se passer.

Coupez alors la boucle... etc, etc.

Conclusion

Voici deux petits montages d'antivols qui allient la simplicité de fonctionnement à l'efficacité et qui ne demandent que quelques heures de loisir pour s'animer...

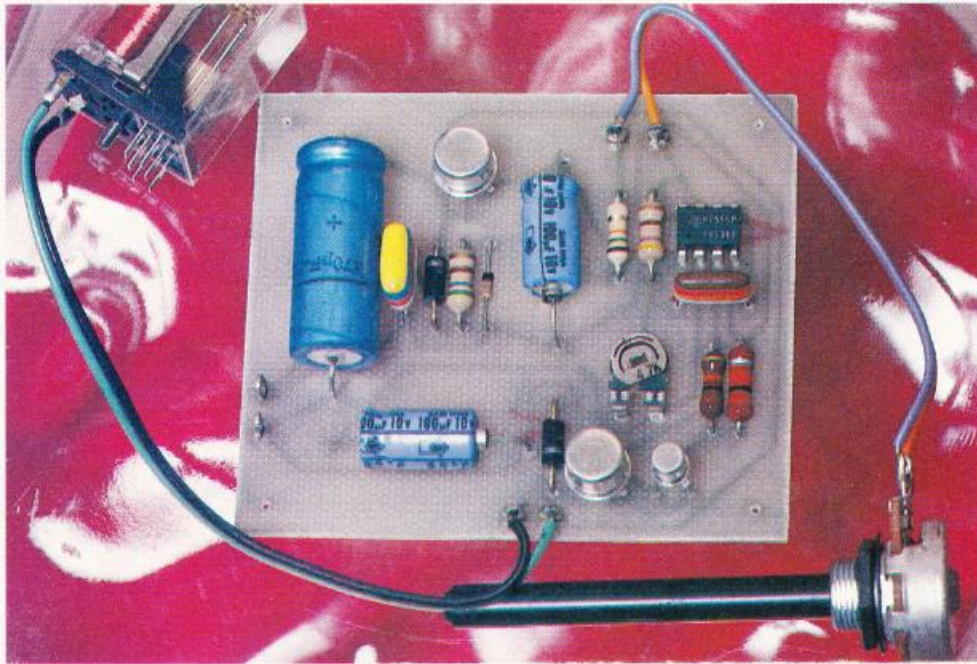
Ils vont bientôt s'adjoindre un nouveau compagnon baptisé Kit ASSO 2080. Temporisateur pour antivol, destiné à transformer l'alarme

continue en une suite ininterrompue de salves dont vous pourrez à votre gré doser la durée de la période bruyante et celle de la période de silence. Que les visiteurs indésirables s'abstiennent !

Faites-nous part de vos expérimentations personnelles en nous soumettant une maquette électronique :

ELECTRONIQUE PRATIQUE
2 à 12, rue de Bellvue
75019 PARIS
Tél. : 200-33-05

Avec l'automne reviennent toujours, et hélas, les jours de brouillard et de pluie. Malgré les routes glissantes, les déplacements de nombre d'entre vous s'avèrent indispensables, aussi l'utilisation d'un cadenceur d'essuie-glaces peut vous rendre la conduite plus agréable.

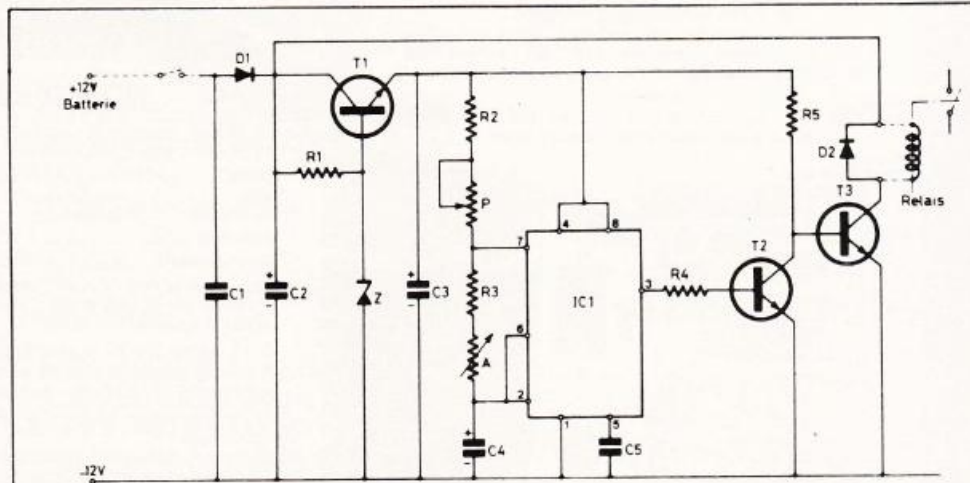


CADENCEUR D'ESSUIE-GLACES

Chacon sait en effet que, par pluie légère ou par temps de brouillard, il faut éviter de faire fonctionner en permanence les essuie-glaces de la voiture. Les balais se déplacent alors à sec sur le pare-brise, sans le film d'eau nécessaire à leur bon fonctionnement, et il s'ensuit une dégradation des caoutchoucs et du pare-brise.

Quant à la mise en marche régulière des essuie-glaces pour un bref instant, elle abîme les contacts et elle est une contrainte non négligeable.

Le montage présenté se propose d'effacer tous ces problèmes et de se substituer à vous en commutant périodiquement le moteur des essuie-glaces selon une cadence désirée et variable.



Le cœur du montage fait appel à un classique 555, alimenté par l'intermédiaire d'un transistor régulateur. La sortie sur relais rend ce cadenceur universel.

Fig. 2

Le schéma de principe

La **figure 1** présente le schéma de principe général du cadenceur en question. Le cœur du montage fait appel au populaire NE555 monté en multivibrateur astable.

Alimenté par l'intermédiaire de la batterie du véhicule soumise à des variations de tension en fonction de la charge, un transistor T_1 assure, le plus simplement possible, à l'aide d'une diode zener de 10 V, la régulation de la tension d'alimentation du montage.

Une diode D_1 , genre 1N4004 ou 1N4007, assure également une protection en cas d'inversion de polarité des fils d'alimentation.

Les condensateurs C_1 , C_2 et C_3 permettent, quant à eux, d'éliminer les parasites en provenance du moteur, qui risqueraient de troubler le fonctionnement du cadenceur.

Le potentiomètre P, qui sera ramené sur le tableau de bord, autorisera des intervalles de fonctionnement réglables de 3 à 45 secondes environ.

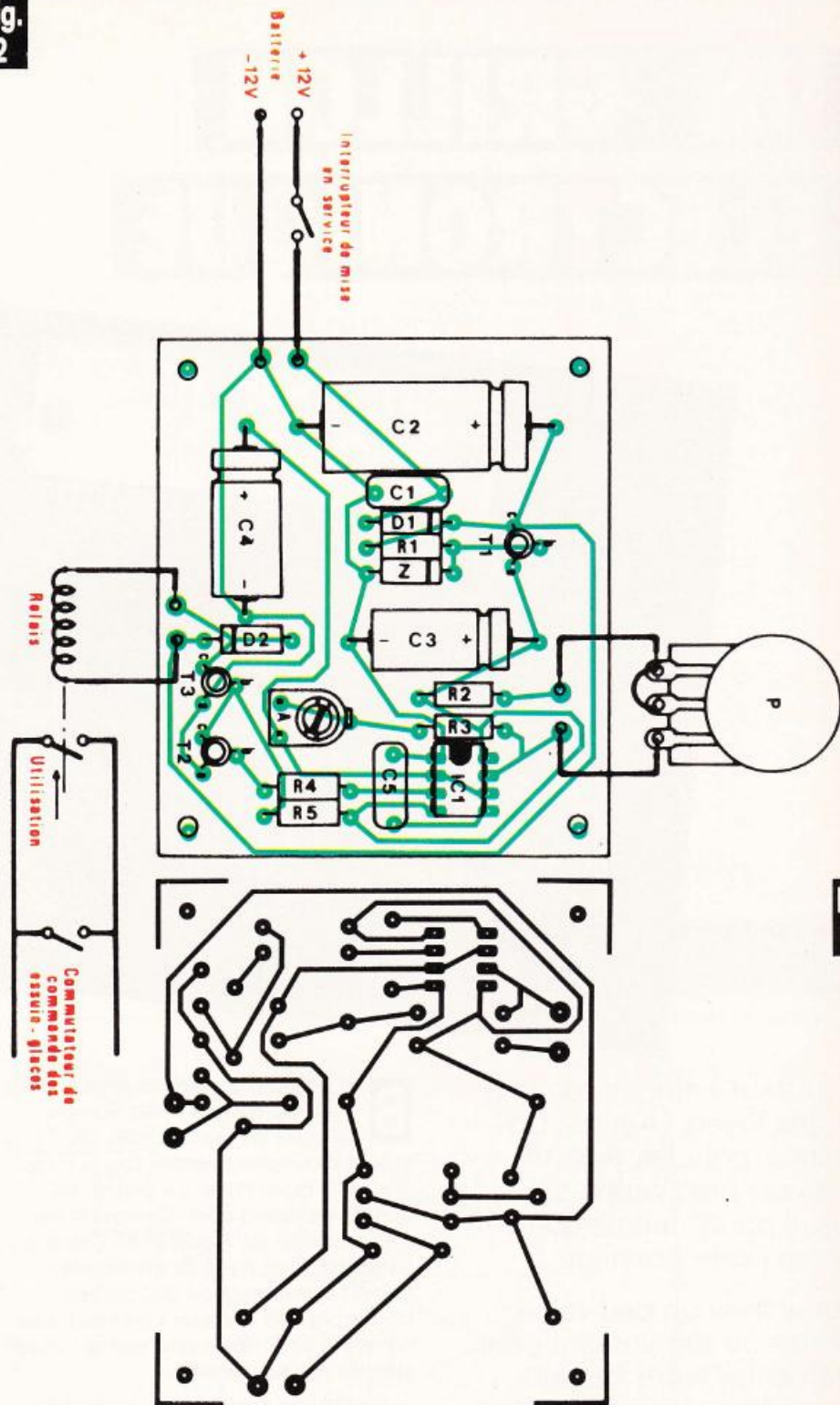
Avec tous ses éléments associés, ce dernier déterminera la fréquence de fonctionnemen du 555. L'ajustable « A » commande la durée de fermeture des contacts du relais de sortie.

Les impulsions sont alors présentes à la borne (3) du circuit intégré et sont transmises à un amplificateur à courant continu constitué des transistors T_2 et T_3 .

Vous remarquerez que le transistor T_3 , qui comporte dans son circuit collecteur la bobine d'excitation du relais, s'alimente avant le circuit de régulation.

Les contacts du relais à leur fermeture assureront un bref instant (0,1 à 0,8 seconde) le démarrage du moteur qui exécutera alors son cycle de fonctionnement d'aller et retour des balais.

Dans ces conditions, il faut faire appel à un relais à fort pouvoir de coupure, du type équipement automobile de préférence, dont les contacts « travail » seront tout simplement raccordés en parallèle sur l'interrupteur d'essuie-glaces.

**Fig. 3**

Le tracé du circuit imprimé, publié grandeur nature, se reproduira très facilement grâce à la planche spéciale de transfert direct Mecanorma (voir texte).

La réalisation pratique

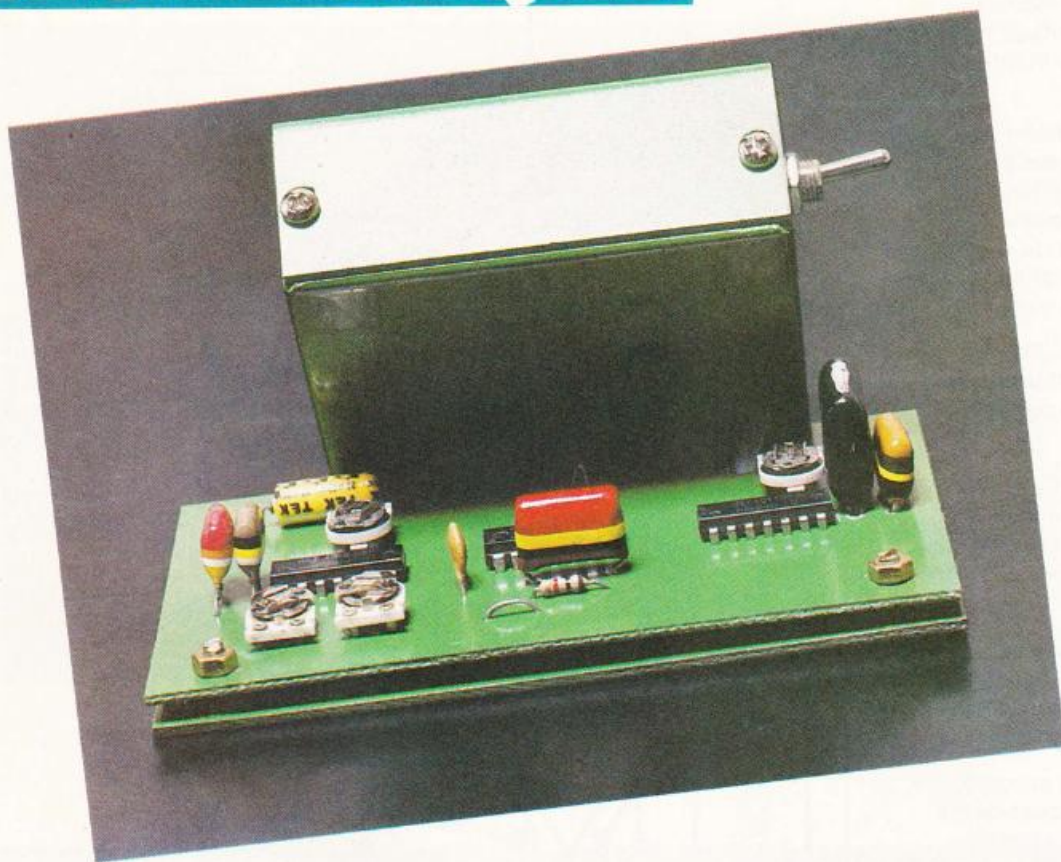
Pour la réalisation pratique, nous aurons recours à l'emploi d'un circuit imprimé en verre époxy de préférence, compte tenu que, à l'intérieur d'un véhicule, le montage peut être mis à rude épreuve.

La **figure 3** précise le tracé du circuit imprimé grandeur nature. Il se reproduira très facilement à l'aide d'éléments de transfert direct Mecanorma, pour peu que la surface cuivrée de la plaquette ait été préalablement nettoyée et frictionnée à l'aide d'un tampon abrasif.
(suite page 81)

UN GRILLON ELECTRONIQUE



MONTAGES



Le « cri-cri » strident du grillon des foyers (*Acheta Domestica*, pour les scientifiques) est bien connu de tous. Il paraît même que cet insecte porte bonheur...

Pour animer un peu votre pelouse ou simplement pour agrémenter votre intérieur, nous vous proposons d'en réaliser une modeste copie aux entrailles électroniques. Notre orthoptère jette régulièrement son cri de reconnaissance et, qui sait, si tous les réglages sont soigneusement effectués, votre grillon mâle aura peut-être la visite d'une demoiselle grillon, séduite par son chant ?

Bon nombre d'insectes sont connus de tous, les uns utiles comme l'abeille ou le ver à soie, les autres plus désagréables tels la mouche ou le moustique. Le grillon, lui, tient une place à part. Son chant est très apprécié au Japon et en Chine, où il est conservé dans de minuscules cages suspendues ou des petites boîtes portées dans un vêtement. Les combats de grillons sont même l'occasion de paris acharnés.

En Europe occidentale, la stridulation du grillon des foyers a conservé toute sa poésie, même si le grillon domestique lui-même a partout été exilé dans les dépôts d'ordures...

Le mécanisme de production du « bruit » est connu : l'une des ailes possède une surface circulaire portant une crête épaissie saillante ; la nervure correspondante sur l'autre aile porte une rangée de dents, c'est « l'archet ». Quand les deux ailes sont frottées l'une contre l'autre, l'archet gratte la crête de l'élytre qui entre en vibration.

Chaque trille est produit par environ dix à vingt vibrations de la membrane de l'aile. La structure est telle que le temps entre l'impact de deux dents successives correspond à la fréquence de résonance de l'aile. Il en résulte qu'une onde sonore est produite chaque fois qu'une dent frotte contre l'aile, et engendre une note relativement pure de 2 000 à 3 000 cycles par seconde (4 500 chez les cigales).

La femelle du grillon est attirée par le chant du mâle à une distance de plus de 10 mètres ! Lorsque le chant est transmis par téléphone, les notes de haute fréquence sont perdues et le chant est si déformé que l'oreille humaine ne le reconnaît plus du tout.

Pourtant, la femelle du grillon se dirige vers le récepteur... Le rythme reste inchangé, c'est-à-dire la fréquence avec laquelle le son dans son ensemble croît et décroît ; c'est cette modulation de fréquence que le grillon reconnaît comme étant caractéristique de son conjoint. Les sons de haute fré-

quence qui sont produits par l'insecte se comportent comme des « transporteurs » d'une modulation de basse fréquence.

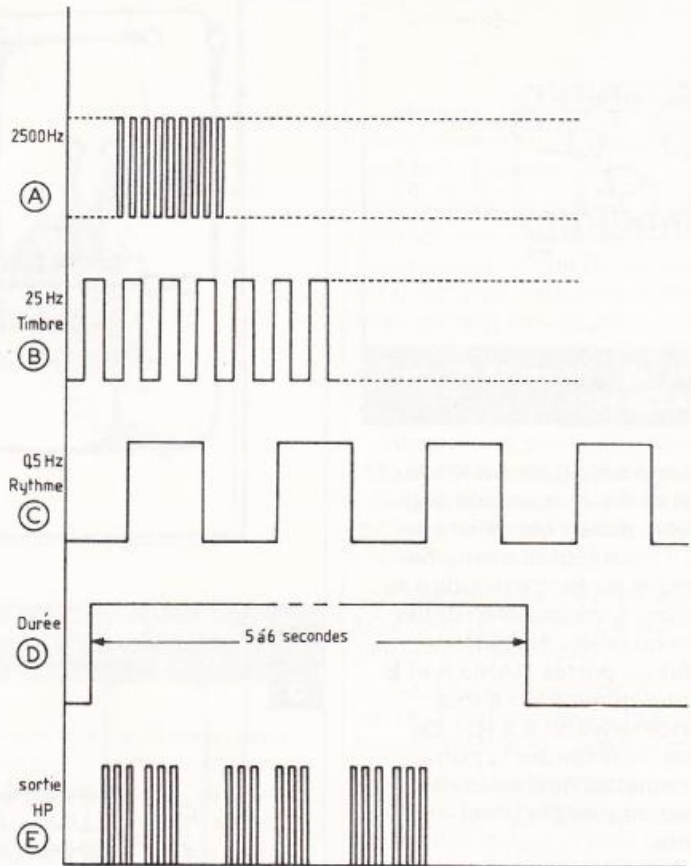
Analyse du schéma électronique

Réussir à imiter un son aussi parfait peut sembler une gageure ; nous parviendrons pourtant à nous en approcher honorablement avec quelques composants très ordinaires.

La **figure 1** nous donne une image des signaux à produire, des signaux carrés très classiques en l'occurrence. Le schéma électronique (**fig. 2**) se résume à fort peu de choses, à savoir quatre multivibrateurs astables. Les portes E et F, de simples inverseurs, associées au condensateur C₄ et à l'ajustable P₃, génèrent un signal carré très aigu, d'une fréquence d'environ 2 500 Hz.

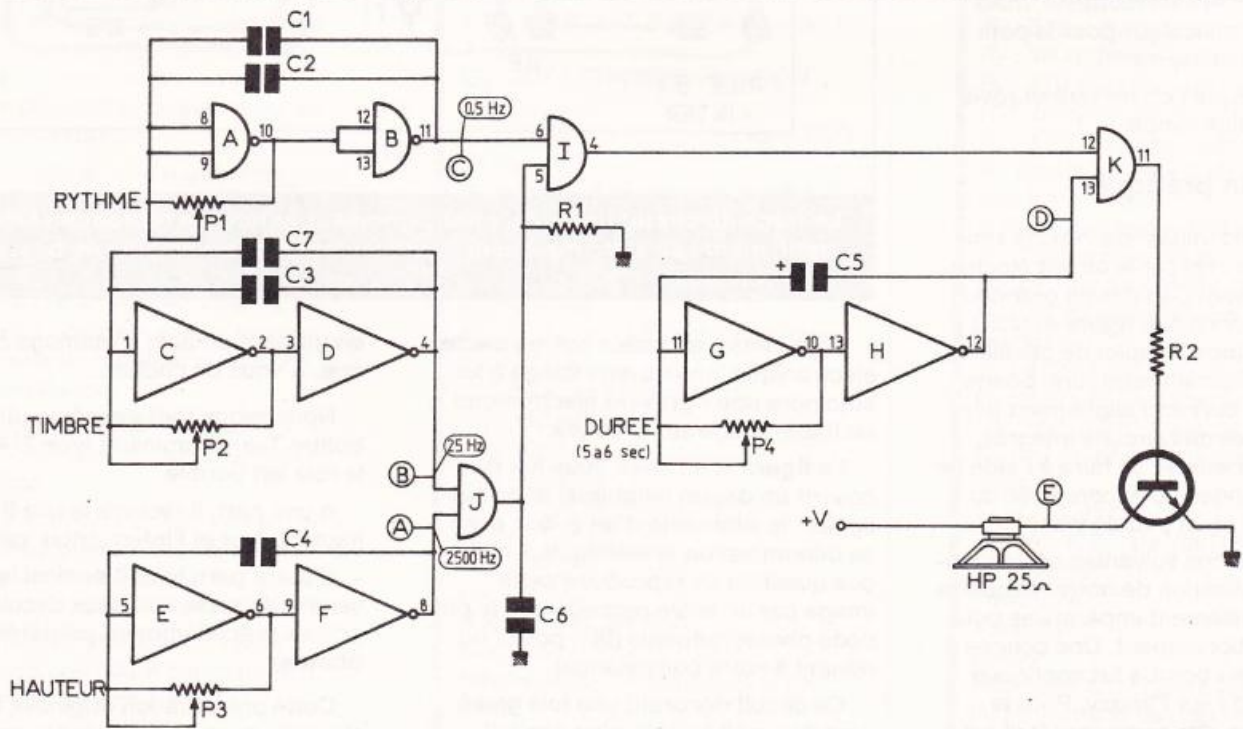
Les portes C et D produisent une fréquence plus basse, de 25 Hz approximativement. Ces deux signaux sont appliqués à la porte AND J dont nous rappelons la table de fonctionnement en **figure 3**.

Fig. 1



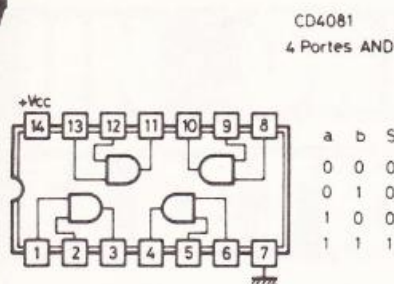
La stridulation du grillon des foyers a conservé toute sa poésie et se traduit électroniquement à peu près comme le diagramme ci-dessus.

Fig. 2



Le montage se construit autour de quatre multivibrateurs astables : rythme, timbre, hauteur et durée.

Fig. 3



Brochage et table de vérité du circuit intégré CD 4081.

Le signal composite disponible à la broche 3 de la porte J ressemble déjà à celui du grillon, mais il est délivré en permanence. Il nous faut donc le « hacher » en quelque sorte, c'est-à-dire lui donner ce rythme bien caractéristique de l'insecte en question. Nous trouvons à cet effet les portes NAND A et B formant un autre générateur à très basse fréquence (environ 0,5 Hz). Ce rythme viendra commander la porte AND I qui transmettra fidèlement les signaux précédents vers la porte AND K suivante.

Le grillon dans la nature jette son cri pendant une période plus ou moins longue, c'est pourquoi, à notre tour, nous allons obtenir une durée de quelques secondes à l'aide du dernier astable formé par les inverseurs G et H. Le transistor T₁ sera un modeste, mais suffisant, amplificateur pour le petit haut-parleur utilisé.

Convendez que l'on ne saurait rêver de schéma plus simple !

Réalisation pratique

Nous allons utiliser de l'époxy simple face pour réaliser le circuit électronique du grillon. Son dessin grandeur nature est donné à la **figure 4**. Nous vous conseillons l'emploi de pastilles transfert qui garantissent une bonne régularité et surtout l'alignement parfait des pattes des circuits intégrés. Les liaisons peuvent se faire à l'aide de quelques bandes ou encore avec un stylo spécial et un peu de soin.

Les opérations suivantes correspondent à la réalisation de notre maquette et ne sont nullement impératives pour un bon fonctionnement. Une couche de peinture en bombe fut appliquée après perçage sur l'époxy. Pour la mise en place des composants, il suffira de se reporter à la **figure 5** et à la liste des composants en fin d'article.

Fig. 4

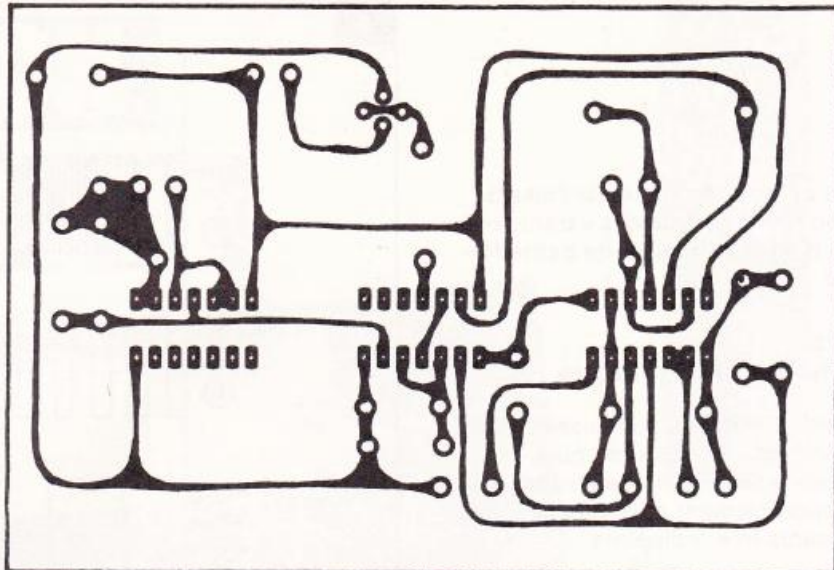
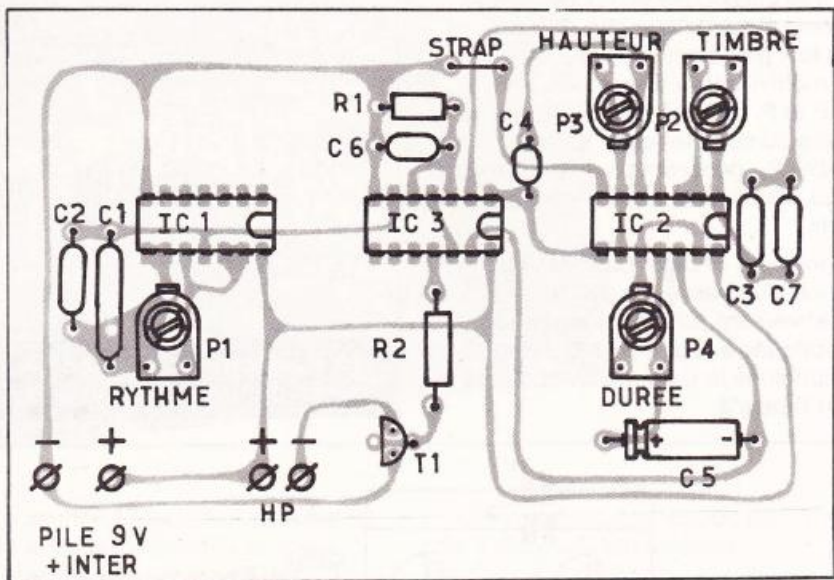


Fig. 5



Le tracé du circuit imprimé, publié grandeur nature, se reproduira facilement, même au stylo marqueur. L'implantation des éléments ne posera pas de problèmes.

Pour mettre en valeur notre insecte électronique, nous avons songé à lui adjoindre une « gravure électronique », véritable image sur le cuivre.

La **figure 6**, en effet, vous fait découvrir un dessin inhabituel dans ces lignes : la silhouette d'un grillon avec sa dénomination scientifique. Il n'est pas question de reproduire cette image par un autre procédé que le procédé photographique (film positif ou négatif à votre convenance).

Ce circuit décoratif une fois gravé peut être poli à l'aide d'un produit genre « Miror » ou autres, puis verni ; il est encore possible d'étamer le cuivre

en utilisant un bain d'étamage chimique. A vous de choisir...

Nous avons tout de même utilisé un boîtier Teko aluminium type 2/A dont le rôle est double :

- d'une part, il recevra la pile 9 V, le haut-parleur et l'interrupteur général ;
- d'autre part, le boîtier ainsi lesté servira de socle aux deux circuits imprimés précédemment préparés (voir **photos**).

Cette présentation originale, très éloignée de la sempiternelle « mise en boîte », devrait valoriser sans peine votre orthoptère mâle !



La « face avant » du montage peut s'enjoliver de ce dessin très représentatif.

Essais, réglages

Que l'apparente simplicité du schéma ne fasse pas oublier les multiples tâtonnements nécessaires pour déterminer la valeur exacte des composants utilisés ! Ceci explique certains condensateurs en parallèle et surtout la présence des quatre résistances ajustables. Nous ne doutons pas de votre savoir-faire, mais tout le monde n'a pas un oscilloscope à sa disposition, et il n'est pas si facile que cela d'attraper un grillon vivant pour « accorder » notre insecte artificiel. Nous vous proposons de procéder de la manière suivante :

- mettre en place les circuits intégrés, puis la pile ;
- positionner les ajustables P_4 (DUREE) et P_1 (RYTHME) à mi-course ;
- un son se fait entendre ; amener P_4 (HAUTEUR) à une note aiguë qui ressemble à celle d'un grillon ou encore qui vous convienne ;
- à l'aide de P_2 (TIMBRE), chercher à obtenir le « roulement » si caractéristique du grillon.

Si, entre temps, le grillon devient silencieux, vous pouvez rallonger la durée de son chant à l'aide de P_4 (durée silence = durée bruit)

Le rythme des stridulations sera ajusté enfin à une allure compatible à celle du grillon (action sur P_1)

Notez que l'usure de la pile intervient sur la qualité et la fidélité de son produit.

Nous espérons que vous serez nombreux à entreprendre la construction de ce petit circuit amusant et bon marché ; nous recevrons avec plaisir des idées ou schémas pour d'autres « bestioles » électroniques intéressantes...

Guy ISABEL

Liste des composants

IC_1 : 1/2 4011 C/MOS portes NAND A, B.

IC_2 : 4069 C/MOS portes NON C, D, E, F, G, H.

IC_3 : 3/4 4081 C/MOS portes AND I, J, K.

3 supports à souder 14 broches (facultatif).

T_1 : transistor NPN BC 337.

Résistances R_1, R_2 : 1 k Ω (marron, noir, rouge).

P_1, P_2, P_3, P_4 : ajustables horizontaux 470 k Ω

C_1 : 1 μ F, non polarisé.

C_2 : 150 nF.

C_3 : 100 nF.

C_4 : 2,2 nF.

C_5 : 47 μ F, chimique 16 V (ou 22 μ F).

C_6 : 220 nF.

C_7 : 22 nF.

Boîtier Teko alu 2/A

Coupleur pression pile 9 V.

Haut-parleur miniature 25 Ω ou plus.

Epoxy simple et double faces, fils souples.

Inter-miniature.

(suite de la page 77)

Cette opération, en effet primordiale, élimine la couche d'oxydation toujours présente.

Précisons également, et grâce à l'initiative de « Mecanorma », que vous trouverez ce circuit fini et prêt à transférer en vous procurant la planche spéciale portant la référence 2 195 300, comportant, du reste, un deuxième transfert destiné à la réalisation d'une alimentation.

Après avoir procédé aux phases d'exécution habituelle de gravure, nettoyage et perçage, il suffira de se reporter à la **figure 3** et de suivre l'implantation des éléments.

Précisons que certains composants polarisés réclament une bonne mise en place ou orientation.

Tous les éléments prennent place sur le circuit imprimé à l'exception du potentiomètre de cadence et du relais.

A la mise sous tension, l'ensemble doit fonctionner et vous entendrez battre les contacts du relais à une cadence régulière et réglable à l'aide du potentiomètre P_1 .

Liste des composants

R_1 : 560 Ω (vert, bleu, marron).

R_2 : 15 k Ω (marron, vert, orange).

R_3 : 470 Ω (jaune, violet, marron).

R_4 : 10 k Ω (marron, noir, orange)

R_5 : 1 k Ω (marron, noir, rouge).

A : ajustable de 4,7 k Ω à implantation horizontale.

P : potentiomètre 470 k Ω , linéaire.

Z : diode zener de 10 V.

D_1, D_2 : diode IN4004, 4007...

C_1 : 47 nF Mylar (jaune, violet, orange).

C_2 : 470 μ F/25 V électrolytique

C_3 : 100 μ F/10 V électrolytique

C_4 : 100 μ F/10 V électrolytique

C_5 : 10 nF Mylar (marron, noir, orange)

T_1, T_3 : 2N1711

T_2 : BC 109, 108, 2N2222...

IC_1 : NE555

Fil souple

4 picots

Epoxy

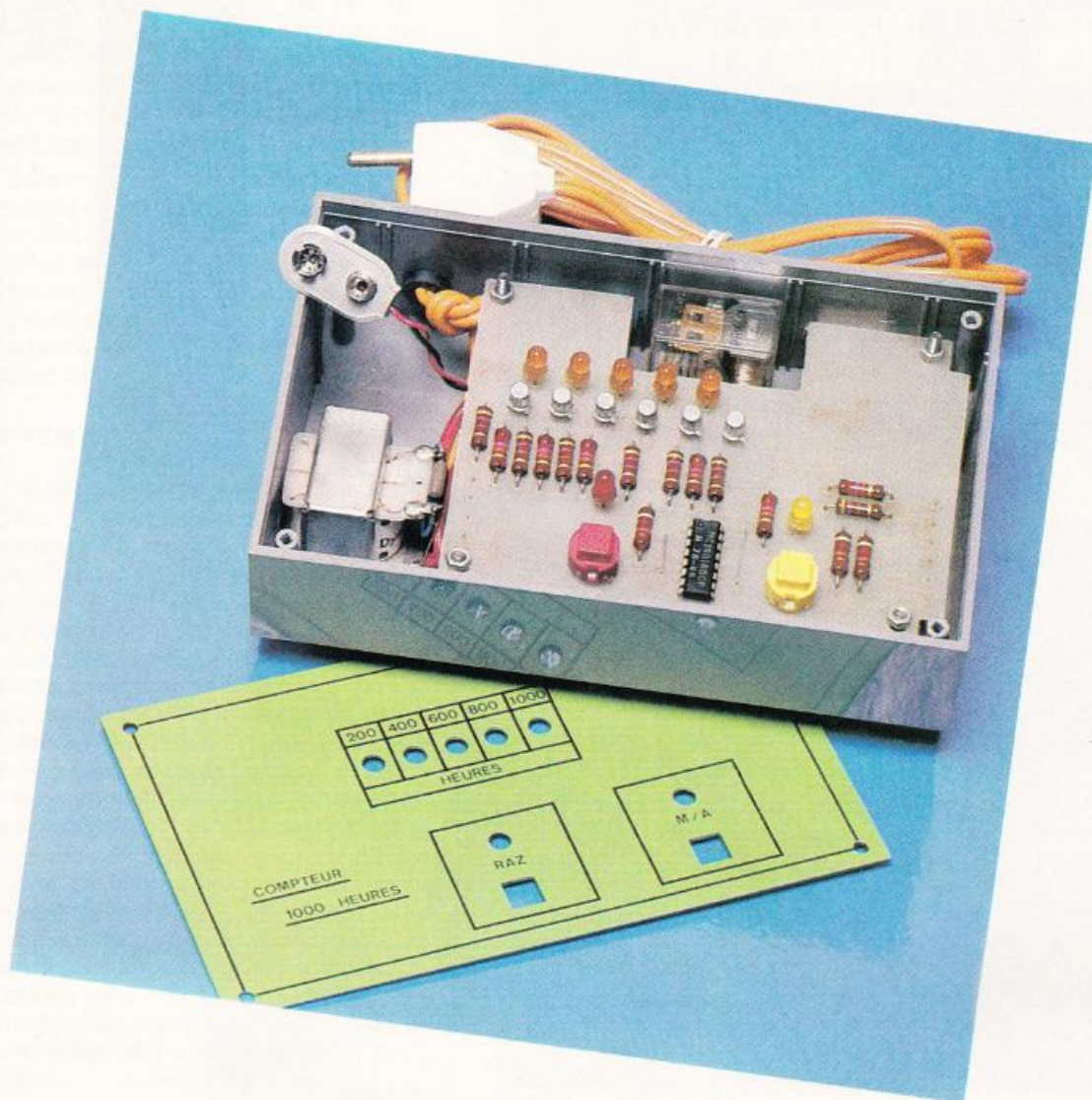
Relais de 12 V type automobile (MTI), pouvoir de coupure de 10 A non monté sur le module.

Circuit imprimé en transfert direct, référence Mecanorma 2 19 5300.

COMPTEUR 1000 HEURES



MONTAGES



Ce compteur est surtout destiné aux possesseurs de platine tourne-disque. Celui-ci permettra en effet de contrôler périodiquement le nombre d'heures d'utilisation de la pointe diamant, information d'ailleurs trop souvent négligée.

Pour vous permettre une réalisation à moindre coût et sans problème, les composants ont tous été choisis de façon à ce qu'aucun problème d'approvisionnement ne puisse venir compromettre la réalisation de ce montage. D'autres utilisations pourront également être appliquées, la seule limite en étant l'imagination du réalisateur.

I - Introduction

Saviez-vous que le fait de passer un disque sur une platine peut présenter de graves conséquences ? Pour nous ? Rassurez-vous, ce ne sera que la matière en vinyle qui aura pris le plus grand risque. En effet, le fait de lire un sillon à l'aide d'un

diamant usagé détériore irrémédiablement celui-ci. On comprendra alors que quelques précautions soient à prendre.

Quelle durée de vie peut-on allouer à un diamant ? Le sujet a été fort controversé. On a parlé d'un temps d'utilisation de 200, 600, 2 000 heures et même à vie. Qui croire ? Eh bien tout le

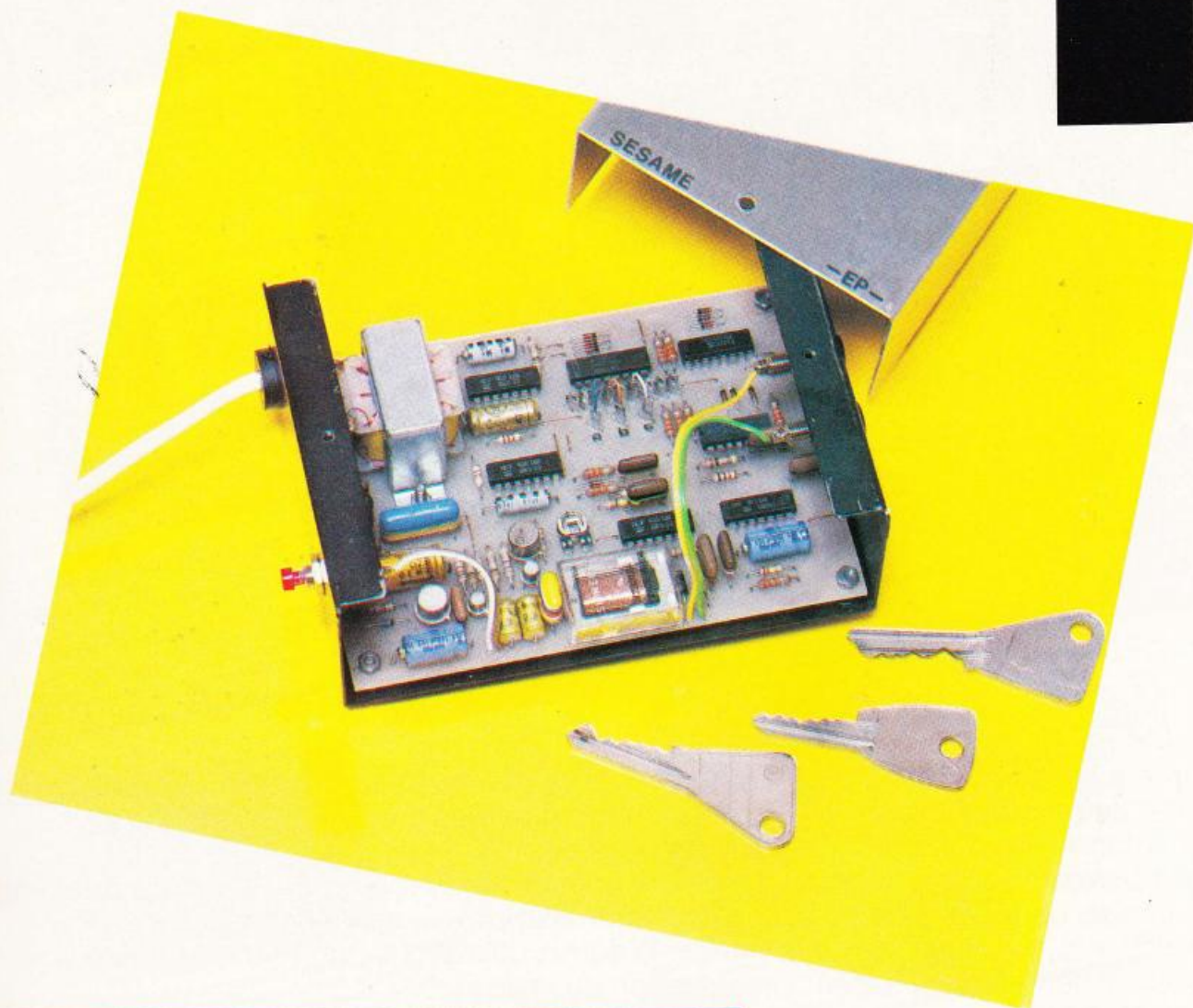
monde et personne. Notre compteur est en effet en mesure d'indiquer un temps d'utilisation de 1 000 heures par 5 périodes de 200 heures. Chacun pourra ainsi conserver son diamant pour la durée de son choix.

(suite page 96)



Etablir une liaison électrique en appuyant, suivant un code secret, sur un bouton-poussoir, telle est la raison d'être du présent montage.

En effet, la réponse à une sollicitation de cet appareil aura seulement lieu lorsque trois séries d'un nombre d'impulsions programmé, auront été préalablement réalisées, et dans le bon ordre, sous la forme d'une manipulation d'un bouton-poussoir. Ainsi, le dispositif est aussi sélectif qu'une clé étant donné que le total des combinaisons possibles atteint 729.



UNE COMMANDE A CODE SECRET

Bien entendu, la logique de notre montage sera agrémentée d'un certain nombre de sécurités qui annuleront, par exemple, les opérations déjà réalisées, en cas d'erreur ou encore si un temps alloué total se trouvait dépassé.

Ce montage se prête bien à la commande d'une gâche de porte avec le bouton disposé à l'extérieur ce qui dispense les initiés au code secret, véritable sésame électronique, de chercher une clé dans leur poche ou au fond du panier à provisions rempli jusqu'au bord, lors du retour du marché...

I - Le principe

Il est repris au synoptique de la **figure 1**. Les impulsions de codage, provenant de la fermeture momentanée des contacts d'un bouton-poussoir, après mise en forme sont acheminées sur l'entrée d'un premier compteur décimal dénommé : compteur d'impulsions. Un dispositif détecte les pauses qui matérialisent une série d'impulsions consécutives. En présence d'une telle pause, et après vérification de l'exactitude du nombre d'impulsions, il se produit l'avance d'un second compteur : le compteur des séries d'impulsions. De même, il se produit la remise à zéro du compteur d'impulsions qui se trouve ainsi prêt pour enregistrer la série suivante. Lorsque le compteur des séries d'impulsions a ainsi pu avancer de trois positions, un signal préalablement amplifié assure la fermeture momentanée d'un relais.

Le nombre d'impulsions à réaliser pour chaque série est programmé à l'intérieur du boîtier ; cette programmation peut être modifiée à tout moment. Ainsi, le code peut se matérialiser par un nombre de trois chiffres (les chiffres peuvent aller de 1 à 9), ce qui permet d'obtenir 9^3 combinaisons soit 729.

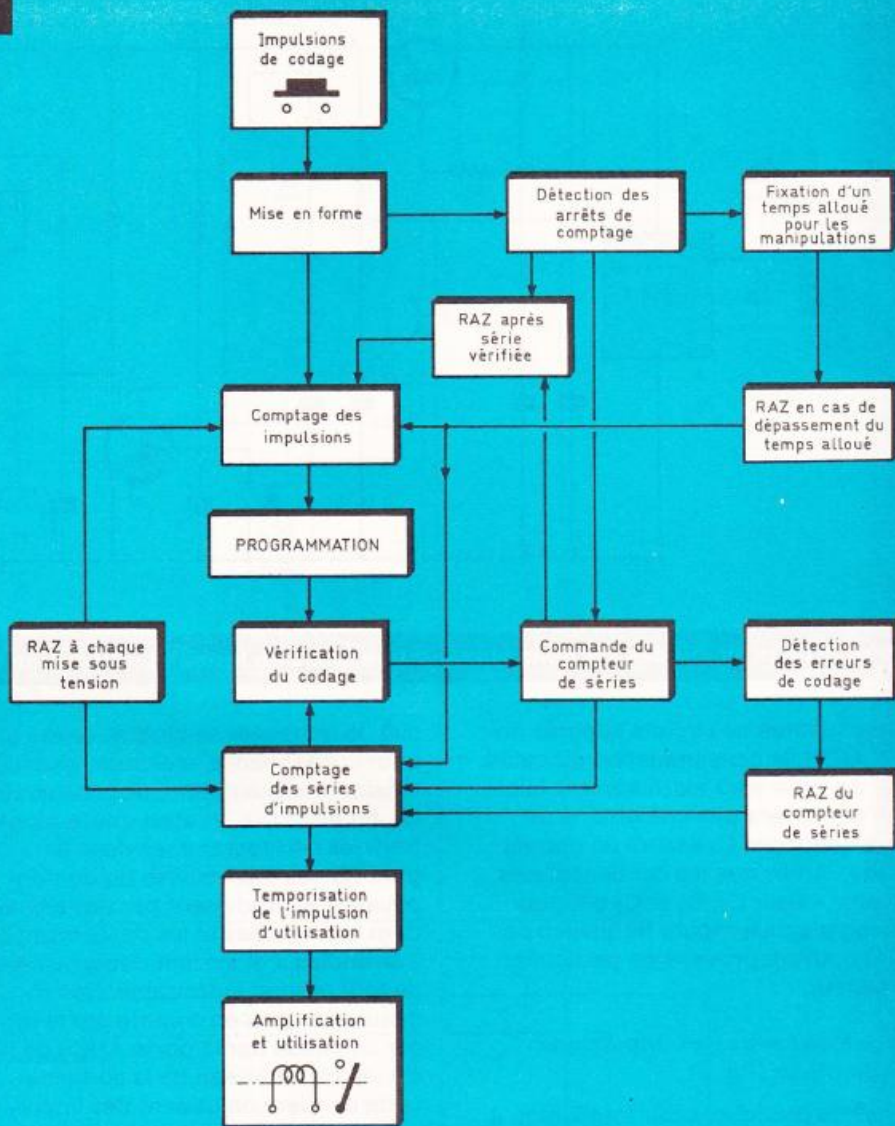
Lors de chaque pause, deux cas peuvent se produire :

a) La position du compteur d'impulsions est cohérente par rapport à celle qu'occupe le compteur des séries d'impulsions.

Ce dernier avance d'un pas et il se produit la remise à zéro du compteur d'impulsions.

b) La position du compteur d'impulsions n'est pas cohérente.

Fig. 1



Synoptique complet de la commande à code secret dotée d'un seul et unique bouton-poussoir.

Il se produit la remise à zéro immédiate du compteur des séries, la position du compteur d'impulsions restant la même ce qui « déroute » encore davantage le fraudeur éventuel. De plus, le compteur des séries étant revenu à sa position de départ, l'ensemble du codage est à recommencer.

Par ailleurs, et toujours dans le but d'être dissuasif au maximum, le montage accorde un temps maximal que ne devront pas dépasser les manipulations, faute de quoi, tous les compteurs sont remis à zéro, ce qui détruit évidemment les opérations déjà réalisées. Enfin, après une coupure du courant secteur, un dispositif assure toujours la remise à zéro des compteurs lorsque l'alimentation se remet en service.

II - Le fonctionnement électronique

a) Alimentation (fig. 2)

Etant donné l'utilisation du montage, il est évident que la source d'énergie utilisée est le secteur 220 V. Ce sera donc à un transformateur 220 V - 12 V à qui il incombera d'abaisser la tension du réseau. Un pont redresseur fournit au niveau de ses sorties un courant monodirectionnel pulsé dont un premier filtrage est assuré par la capacité C_3 . Le transistor de moyenne puissance T_1 , dont la base est polarisée par la résistance R_1 et la Zener Z , fournit au niveau de son émetteur une tension continue et régulée à environ 9,5 V. Le montage étant essentiellement-

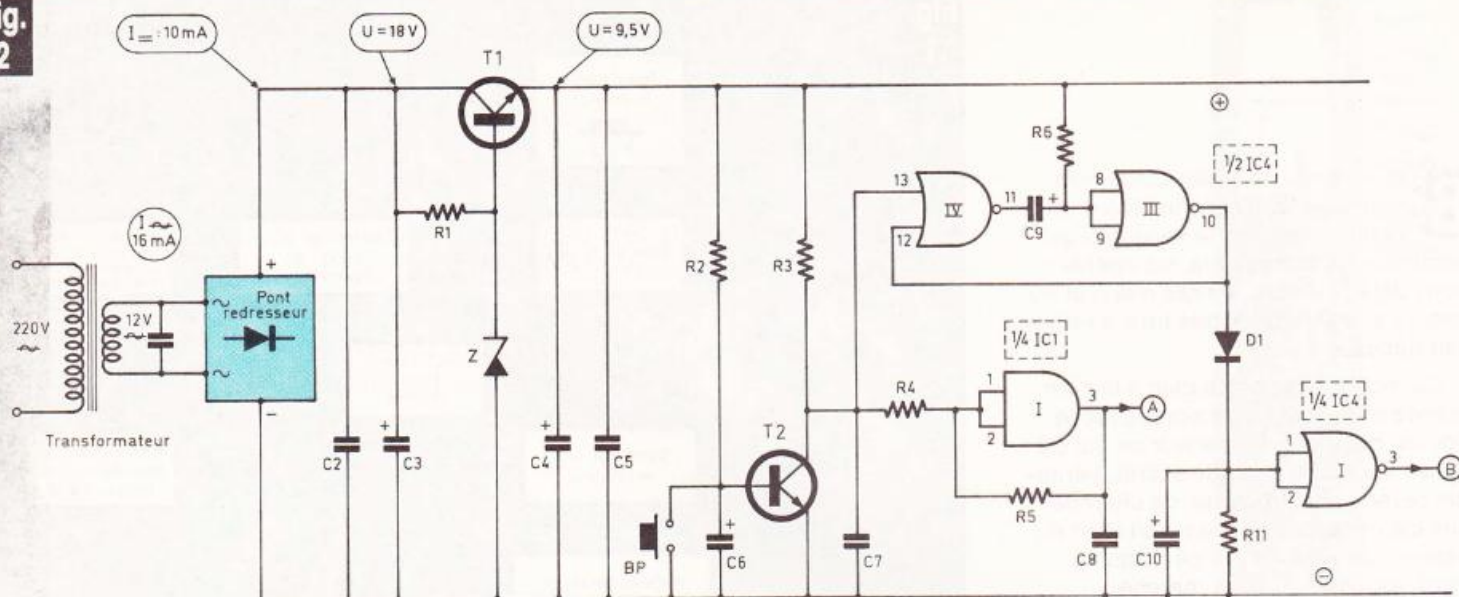


Schéma de principe des sections alimentation, mise en forme et intégration des impulsions de comptage.

ment constitué de circuits intégrés du type C.MOS, la consommation globale à l'état de veille sera extrêmement faible et ne dépassera pas une dizaine de mA. La capacité C_4 assure un dernier filtrage, tandis que les condensateurs de faible valeur C_1 , C_2 et C_5 ont pour mission d'écouler toute fréquence parasite pouvant provenir en particulier du secteur.

b) Mise en forme des impulsions de comptage (fig. 2)

Dans la pratique, et surtout lorsqu'il s'agit de comptage, il est tout à fait déconseillé de produire des états bas et hauts par l'établissement et la rupture de contacts électriques sans précautions particulières. En effet, de telles commutations, d'origine mécanique, introduisent le plus souvent au niveau des signaux, une quantité non négligeable de parasites de tout genre si bien qu'une impulsion sur un bouton-poussoir se traduit par plusieurs « pas » élémentaires qui représentent autant d'unités d'avance du compteur ainsi sollicité.

Une première intégration se produira donc au moment où l'on lâche le bouton-poussoir, par la charge progressive de C_6 à travers R_2 . Notons au passage que cette charge ne se réalise qu'à un potentiel limité à environ 0,6 V qui est le potentiel de la jonction base-émetteur du transistor T_2 .

Une autre intégration se produit lorsque l'on appuie sur le bouton-poussoir. En effet, à ce moment, la base de T_2 étant au « moins » du cir-

cuit, le transistor se bloque, ce qui a pour conséquence la charge, sous la tension d'alimentation, de la capacité C_7 . En définitive, et ainsi que le montrent les oscillogrammes de la **figure 5b**, les manœuvres du bouton-poussoir se traduisent par des signaux dont les montées et les descentes sont « arrondies » et surtout débarrassées de tout rebond indésirable. Ces signaux sont pris en compte par le trigger constitué par la porte AND I de IC_1 , si bien qu'au niveau de la sortie de cette dernière on obtient des impulsions à front raides dont les « montées » font avancer le compteur d'impulsions.

c) Comptage des impulsions (fig. 3)

Ce comptage est assuré par le compteur décimal MOS bien connu de nos lecteurs : le CD 4017. La **figure 6** rappelle le brochage et le fonctionnement d'un tel compteur qui « avance » au rythme des signaux à front montant à condition toutefois que son entrée de validation V et son entrée de remise à zéro RAZ soient soumises à un état bas. Toute impulsion positive, même très brève, sur l'entrée RAZ, a pour conséquence la remise à zéro immédiate du compteur.

Ainsi, et à chaque fois que l'on appuie sur le bouton-poussoir, le compteur d'impulsions IC_2 avance d'un pas ce qui se traduit par le déplacement du niveau logique 1 d'une sortie S_n à la sortie S_{n+1} . Les neuf sorties utilisées (S_1 à S_9 , la sortie S_0 n'étant pas utilisée) sont reliées à neuf picots de pro-

grammation. En face de ces picots, se trouvent trois picots a, b et c que l'on relie, chacun en ce qui le concerne, à l'un des picots marqués de 1 à 9. Ainsi, sur la **figure 3**, a été programmé le code 263. Ces trois picots a, b et c aboutissent à l'une des entrées de trois portes AND III, IV et II de IC_1 .

d) Détection des « pauses » (fig. 2)

Les impulsions disponibles au niveau du collecteur de T_2 sont également acheminées sur l'entrée d'une bascule monostable constituée par les portes NOR II et IV de IC_4 . A l'intention de nos amis lecteurs qui ne se souviennent peut-être plus du fonctionnement d'une telle bascule, nous allons le rappeler brièvement. A l'état de repos l'entrée 13, la sortie 10 et donc l'entrée 12 sont à l'état bas. La sortie 11 et les entrées réunies 8 et 9 sont donc à l'état haut, ce qui a pour conséquence l'égalité des potentiels des armatures 12, ce qui ne change rien quant à l'état bas de la sortie 11 (Voir le tableau de fonctionnement d'une porte NOR à la **fig. 6**). Après une durée proportionnelle au produit $R_6 \times C_9$, la capacité C_9 est chargée à un niveau tel que le potentiel des entrées 8 et 9 peut être assimilé à un état haut. La sortie 10 repasse à l'état bas, ainsi que l'entrée 12. Par la suite, lorsque l'impulsion de commande cessera, la sortie 11 repasse à l'état haut ce qui ramènera la bascule à son état d'origine et permettra en particulier la décharge de C_9 qui, de ce fait se trouve prête à assurer un éventuel cycle sui-

Fig. 3

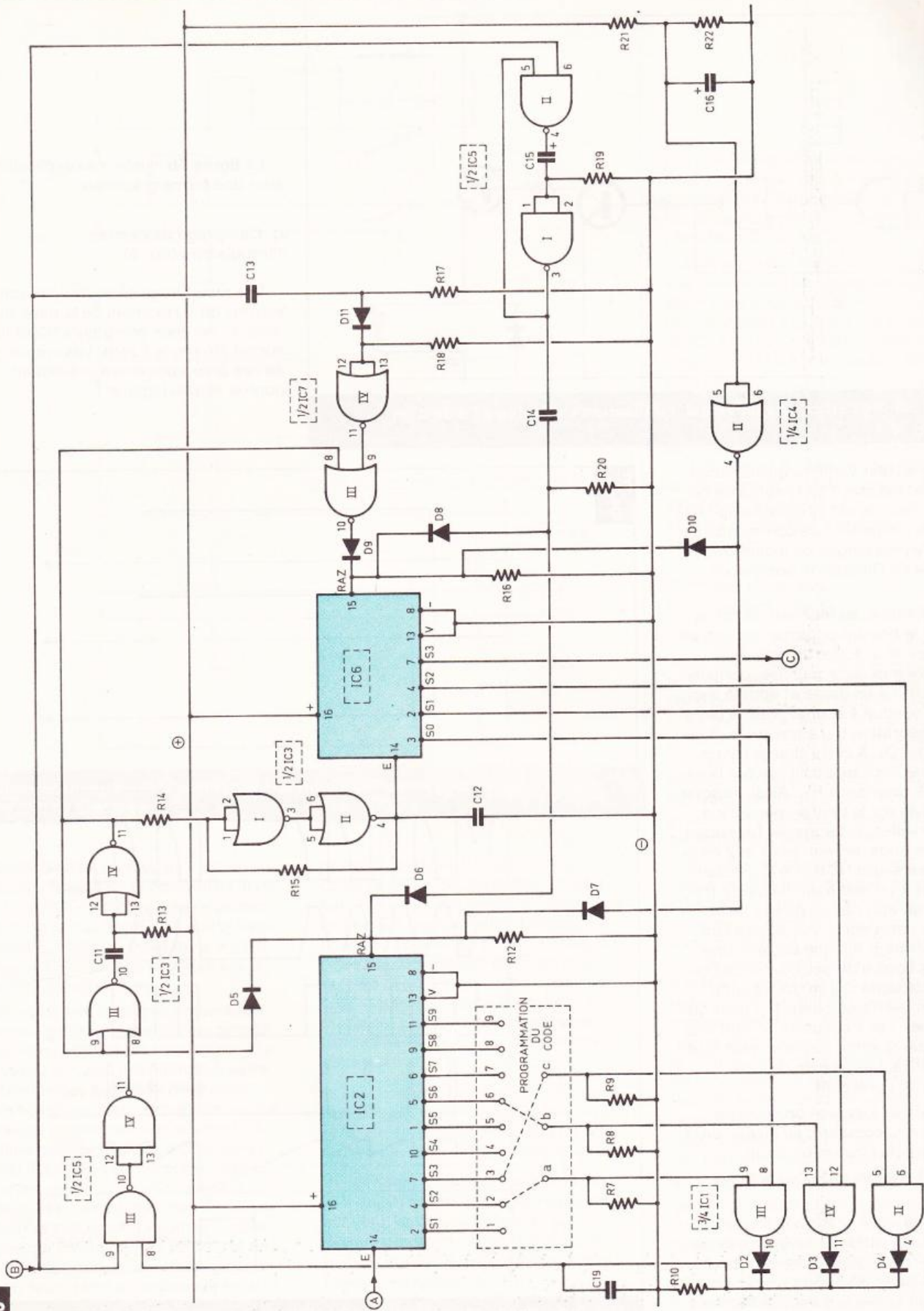
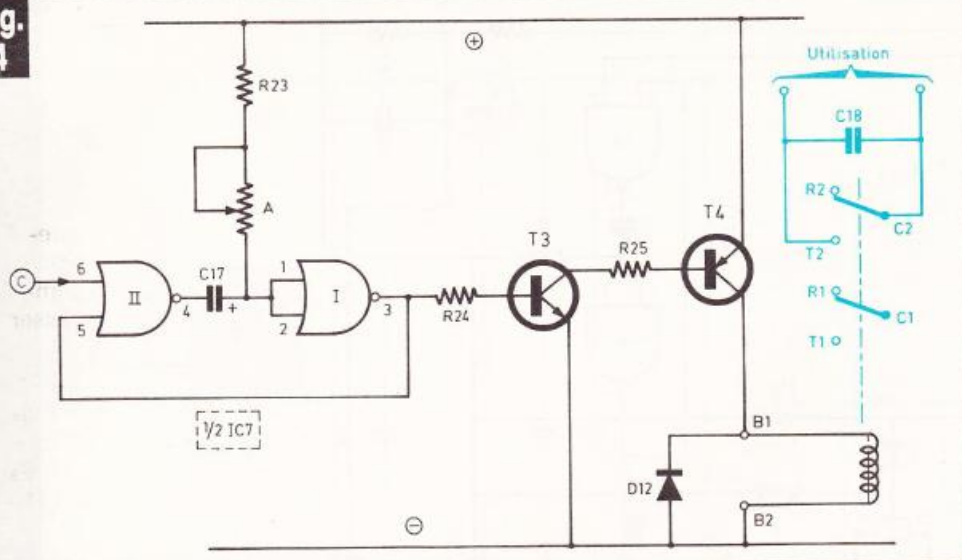


Schéma de principe retenu pour le comptage et les différentes sécurités. Exemple de codification répondant à 263.

Fig. 4



La figure 5b illustre ces explications sous une forme graphique.

e) Comptage des séries d'impulsions (fig. 3)

Dans un paragraphe ultérieur, nous verrons qu'au moment de la mise sous tension, les deux compteurs IC₂ et IC₆ auront été remis à zéro. Les sorties S₀ de ces deux compteurs présentent donc le niveau logique 1.

Afin de rendre l'ensemble universel, l'utilisation s'effectue à l'aide d'un relais.

vant. Le lecteur vérifiera que la durée du niveau logique 1 de la sortie de ce type de bascule est indépendante de la durée de l'impulsion de commande qui peut être plus longue ou moins longue que celle de l'impulsion positive de sortie.

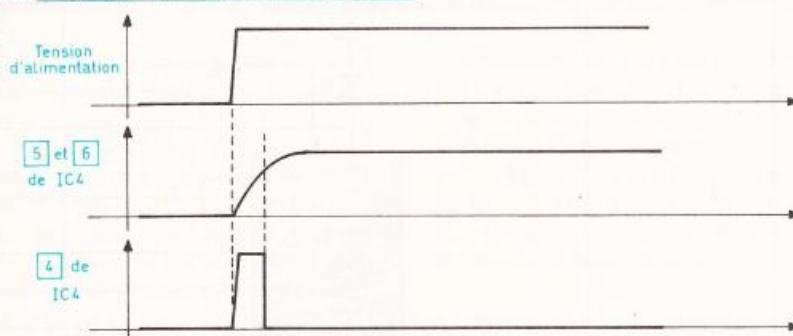
En définitive, au moment où l'on appuie sur le bouton-poussoir, on obtient au niveau de la sortie de cette bascule une brève impulsion positive, parfaitement calibrée en durée et dont la succession conduit à la charge de la capacité d'intégration C₁₀ à travers la diode anti-retour D₁. A cette charge est opposée une décharge calibrée par la valeur de la résistance R₁₁. Ainsi, lorsque l'on appuie sur le bouton-poussoir à des intervalles de temps ne dépassant pas la seconde, les entrées 1 et 2 de la porte inverseuse NOR I de IC₄ restent soumises à un état haut, ce qui se traduit par un état bas au niveau de la sortie de cette porte. Par contre lorsque l'opérateur fait une pause d'une durée de l'ordre de deux secondes ou plus, la capacité C₁₀ se trouve suffisamment déchargée dans R₁₁ pour que les entrées 1 et 2 accusent un état bas si bien que la sortie passe à l'état haut. En définitive, la sortie de la porte NOR I de IC₄ présente :

- un état bas lorsque l'on crée des impulsions successives au niveau de la manœuvre du bouton-poussoir,
- un état haut lorsque l'on fait une pause.

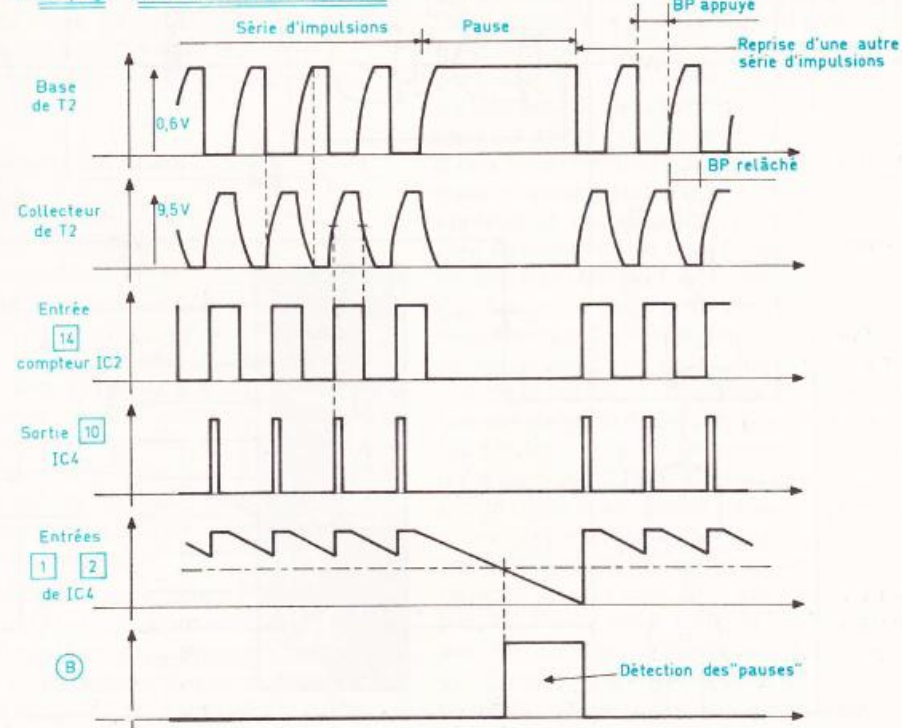
On notera que grâce à la bascule monostable, cette pause se trouve détectée même si, après une succession d'appuis sur le bouton-poussoir, on maintient volontairement ce dernier appuyé.

Fig. 5

a) RAZ automatique à chaque mise sous tension

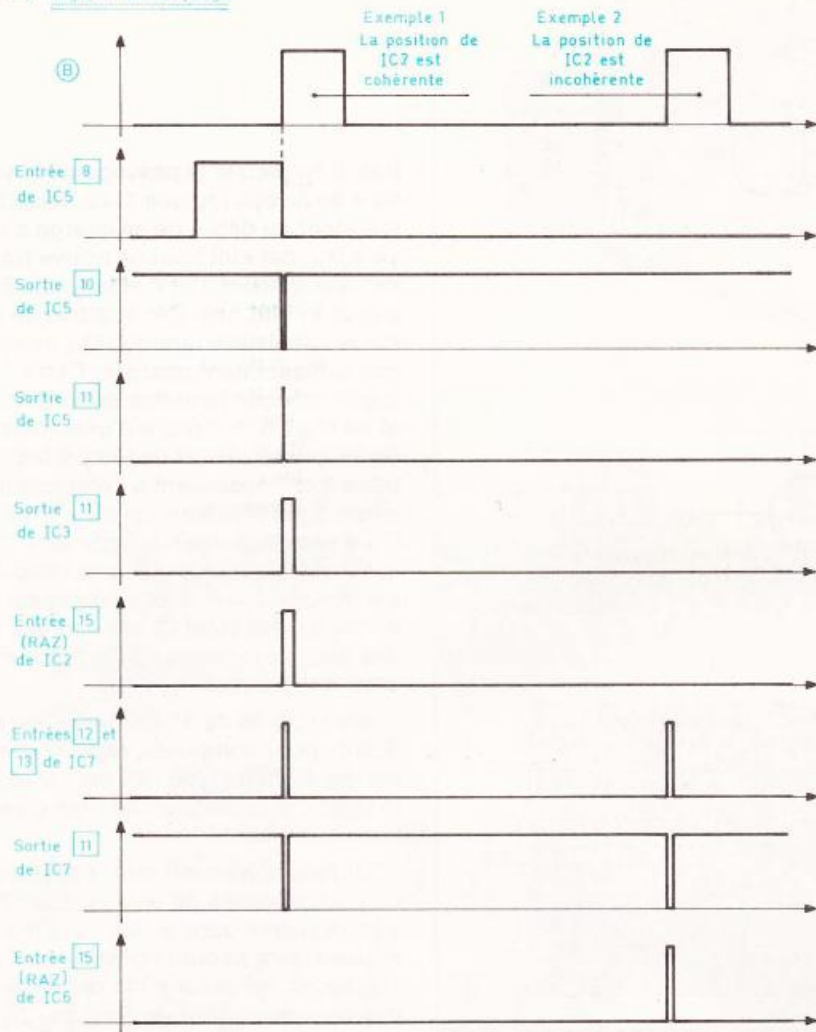


b) Comptage (Mise en forme des impulsions)



Oscillogrammes caractéristiques en différents points du montage.

c) Logique du comptage



Autres oscillogrammes permettant de mieux se rendre compte du fonctionnement du montage.

En particulier, ce niveau 1 est disponible à l'entrée 8 de la porte AND III de IC₁. La sortie de cette porte ne pourra passer au niveau logique 1 que si l'autre entrée, reliée au picot de programmation « a » se trouve soumise à son tour à un niveau 1.

Compte tenu de la programmation adoptée sur le schéma, ceci se produit après deux impulsions sur l'entrée IC₂. Le niveau logique 1 résultant de cette cohérence des positions des compteurs se trouve donc disponible sur les cathodes communes des diodes D₂ à D₄ ainsi que sur l'entrée 8 de la porte NAND III de IC₅. Mais la sortie, qui, auparavant, était au niveau logique 1, restera à ce niveau, tant que l'on n'enregistrera pas un état haut sur l'autre entrée qui est justement reliée à la détection des pauses. Il faut donc que l'opérateur arrête de manipuler pour créer une pause. Dans ce cas, un état bas fait son apparition à la sortie de la

porte III de IC₅ et à la sortie de la porte IV de IC₅ on enregistre un état haut qui se trouve immédiatement pris en compte par une autre bascule monostable constituée par les portes III et IV de IC₃. Une impulsion positive se produit donc à la sortie de cette bascule. Cette brève impulsion, dont la durée est d'ailleurs proportionnelle au produit de R₁₃ × C₁₁ a deux conséquences :

1° par l'intermédiaire de D₅, le compteur d'impulsions IC₂, se trouve remis à zéro. Ce dernier est donc en état de recevoir la série d'impulsions suivante,

2° le trigger constitué par les portes I et II de IC₃ achemine cette impulsion sur l'entrée de comptage de IC₆. Ce dernier compteur avance donc d'un pas et l'état haut qui était sur S₀, se trouve maintenant sur S₁.

Le lecteur aura déjà remarqué à ce niveau que pour faire avancer IC₆ d'un

pas supplémentaire, il faudra maintenant appuyer six fois sur le bouton-poussoir (deuxième chiffre de l'exemple de codage, de la fig. 3) pour passer l'état haut de IC₆ sur S₂.

Bien entendu, après la pause prévue, une série de trois nouvelles impulsions aura pour conséquence l'apparition du niveau logique 1 sur la sortie S₃ de IC₆. Cette sortie sera utilisée par la suite pour la fermeture temporisée d'un relais.

Le cycle complet que nous venons de décrire est celui qui se réalise lorsque l'opérateur connaît le codage secret et appuie sur le bouton-poussoir en conséquence. Mais que se passe-t-il lorsque l'on ne connaît pas ce code et que l'on cherche à procéder par tâtonnements ?

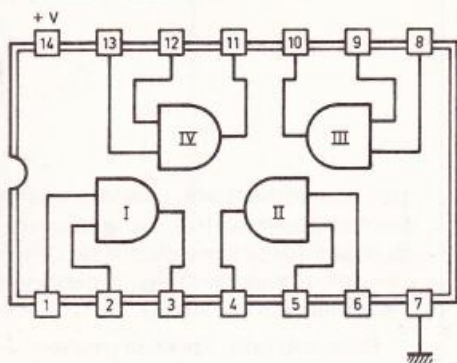
f) Erreur du nombre d'impulsions (fig. 3)

Imaginons que lors des appuis successifs sur le bouton-poussoir, l'opérateur ne réalise pas le bon chiffre du code prévu. Compte tenu des explications du paragraphe précédent, il est évident que le compteur IC₆ n'avancera pas d'un cran au moment de la pause. De même le compteur IC₂ ne se trouvera pas remis à zéro. Mais il se produit un phénomène supplémentaire qui est en fait une sécurité.

En effet, au moment du début d'une pause un état haut apparaît au point B du schéma. Cet état haut se trouve transmis aux entrées réunies 12 et 13 de la porte NOR IV de IC₇ par l'intermédiaire de C₁₃ et de D₁₁. En fait, il s'agit simplement d'une très brève impulsion positive qui se manifeste au moment précis du début de la pause et qui ne dure que le temps nécessaire à la charge de la capacité de faible valeur C₁₃. Ainsi, et pendant un court laps de temps, apparaît un état bas à la sortie de la porte NOR IV de IC₇. Au niveau de la porte NOR III de IC₇ deux cas peuvent donc se produire :

1° l'entrée 8 étant restée au niveau logique zéro, puisqu'il s'agit de l'hypothèse d'une erreur du nombre d'impulsions, la sortie de la porte présente une brève impulsion positive qui, par l'intermédiaire de D₉, assure la remise à zéro de IC₆ en détruisant par la même occasion, une position (autre

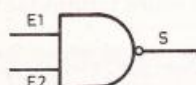
CD4081 4 portes AND à 2 entrées



| E1 | E2 | S |
|----|----|---|
| 0 | 0 | 0 |
| 0 | 1 | 0 |
| 1 | 0 | 0 |
| 1 | 1 | 1 |

CD4011 4 portes NAND à 2 entrées

(Même brochage)



| E1 | E2 | S |
|----|----|---|
| 0 | 0 | 1 |
| 0 | 1 | 1 |
| 1 | 0 | 1 |
| 1 | 1 | 0 |

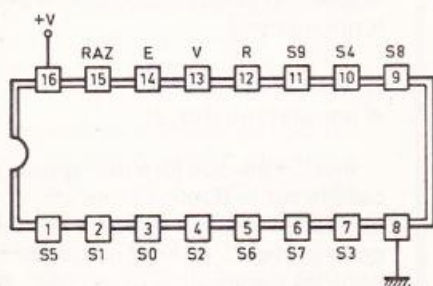
CD4001 4 portes NOR à 2 entrées

(Même brochage)



| E1 | E2 | S |
|----|----|---|
| 0 | 0 | 1 |
| 0 | 1 | 0 |
| 1 | 0 | 0 |
| 1 | 1 | 0 |

CD 4017 Compteur - décodeur décimal



| E | S0 | S1 | S2 | S3 | S4 | S5 | S6 | S7 | S8 | S9 | R |
|---|----|----|----|----|----|----|----|----|----|----|---|
| ↕ | 1 | 0 | 0 | 0 | 0 | 0 | 0 | 0 | 0 | 0 | 1 |
| ↕ | 0 | 1 | 0 | 0 | 0 | 0 | 0 | 0 | 0 | 0 | 1 |
| ↕ | 0 | 0 | 1 | 0 | 0 | 0 | 0 | 0 | 0 | 0 | 1 |
| ↕ | 0 | 0 | 0 | 1 | 0 | 0 | 0 | 0 | 0 | 0 | 1 |
| ↕ | 0 | 0 | 0 | 0 | 1 | 0 | 0 | 0 | 0 | 0 | 1 |
| ↕ | 0 | 0 | 0 | 0 | 0 | 1 | 0 | 0 | 0 | 0 | 0 |
| ↕ | 0 | 0 | 0 | 0 | 0 | 0 | 1 | 0 | 0 | 0 | 0 |
| ↕ | 0 | 0 | 0 | 0 | 0 | 0 | 0 | 1 | 0 | 0 | 0 |
| ↕ | 0 | 0 | 0 | 0 | 0 | 0 | 0 | 0 | 1 | 0 | 0 |
| ↕ | 0 | 0 | 0 | 0 | 0 | 0 | 0 | 0 | 0 | 1 | 0 |

Brochages et fonctionnement des circuits employés.

que S₀), qu'une éventuelle « bonne » manipulation précédente aurait pu produire.

2° En cas de cohérence des positions des compteurs, donc en cas de manipulation « juste », l'entrée 8 de la porte NOR III de IC₇ est soumise momentanément à un niveau haut (voir paragraphe précédent). En conséquence, l'impulsion positive transmise par C₁₃ ne sera pas prise en compte par cette porte et IC₆ ne sera pas remis à zéro.

En définitive, on retiendra que toute erreur au niveau du nombre d'impulsions aura pour conséquence la remise à zéro immédiate du compteur de séries IC₆. La figure 5c reprend les oscillogrammes relatifs à ces explications.

g) Dépassement du temps alloué aux opérations (fig. 3)

Enfin, et toujours dans le but de réduire à néant toute tentative de fraude, l'ensemble de toutes ces opérations se

trouve soumis à un temps alloué global qu'il ne faudra pas dépasser sous peine de destruction immédiate de toutes les « bonnes » opérations que l'on aurait pu réaliser auparavant.

Le fonctionnement de ce dispositif repose sur la bascule monostable constituée par les portes NAND I et II de IC₅. Cette bascule fonctionne différemment de celles que nous avons vues dans des paragraphes précédents en ce sens qu'elle prend en compte des impulsions négatives.

Au repos, c'est-à-dire lorsque l'on a pas encore appuyé sur le bouton-poussoir, la sortie de la porte NOR I de IC₄ (point du schéma) est au niveau logique 1. Il en est donc de même pour les entrées 5 et 6 des portes NAND I et II de IC₅, ainsi que pour la sortie 3. Les entrées 1 et 2 et la sortie 4 présentent ainsi un état bas. Les armatures de C₁₅ étant au même potentiel, ce dernier est en position de décharge. Dès qu'un opérateur appuie sur le bouton-poussoir l'entrée 6 est soumise à un état

bas. Il en résulte le passage de la sortie 4 au niveau logique 1. La capacité C₁₅ étant au début de sa charge à travers R₁₉, cet état haut se trouve transmis aux entrées 1 et 2 et la sortie 3 passe à l'état bas. Cet état bas de la sortie subsistera tant que C₁₅ ne sera pas suffisamment chargée. Cette durée, compte tenu des valeurs de R₁₉ et de C₁₅ est de l'ordre d'une quinzaine de secondes. Après ce temps, les entrées 1 et 2 repassent à l'état bas et la sortie 3, à l'état haut, ce qui permet à C₁₅ de se décharger. L'apparition de cet état haut à la sortie de la bascule est transmis par l'intermédiaire de C₁₄ et des diodes D₈ et D₆ aux entrées RAZ des deux compteurs qui se trouvent ainsi remis à zéro.

Cette durée de 15 secondes est suffisante pour composer, sans se presser, un code de type 999 qui est le plus long en durée de manipulation que l'on puisse réaliser.

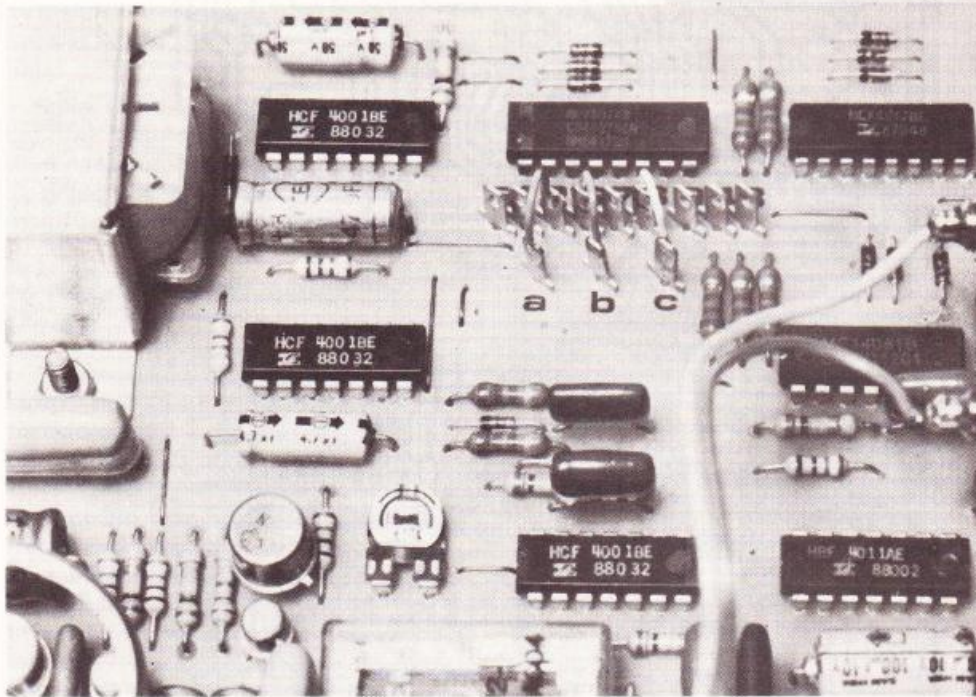
Notons également que la bascule que nous venons de décrire a son rôle à jouer même dans le cas où la manœuvre aura aboutit normalement à son terme, en assurant la remise à zéro des compteurs (notamment de IC₆) afin que ces derniers se trouvent à nouveau en état de prendre en compte la manœuvre suivante.

Cette constatation explique également que deux sollicitations successives (même correctes) de l'appareil doivent être espacées d'au moins quinze secondes sous peine de non-aboutissement de la seconde sollicitation.

Ajoutons à ces considérations que tout ce fonctionnement reste invisible et le montage a été volontairement privé de la présence de témoins lumineux, toujours dans le but d'éliminer toute personne ignorant le code secret, qui serait tentée de le chercher au moyen de tâtonnements...

h) Remise à zéro des compteurs à la mise sous tension (fig. 3)

En cas de panne secteur, et au moment de la réapparition de la tension, les compteurs IC₂ et IC₆ prendraient n'importe quelle position, ce qui compromettrait les manœuvres ultérieures même si ces dernières sont effectuées par des personnes parfaitement au



courant du code à utiliser. Un dispositif automatique assure donc la remise à zéro des compteurs dès que la tension d'alimentation apparaît. Ce dispositif est essentiellement constitué par les résistances R_{21} , la capacité C_{16} et la porte NOR II de IC_4 . A l'établissement de la tension d'alimentation, la capacité C_{16} ayant pu préalablement se décharger à travers R_{22} , se charge à travers R_{21} . En particulier, en début de charge, le niveau logique des entrées 5 et 6 de la porte NOR II de IC_4 peut être assimilé à zéro. En conséquence, la sortie 4 présente un état haut qui assure la remise à zéro des compteurs par l'intermédiaire de D_{10} et de D_7 . Très rapidement, C_{16} étant suffisamment chargée les entrées 5 et 6 étant soumises à un état haut, la sortie 4 passe à l'état bas. La durée de cette brève impulsion positive de RAZ est de quelques dixièmes de secondes. La **figure 5a** illustre ce fonctionnement.

i) Utilisation (fig. 4)

Lorsque la manipulation aura été correcte, un niveau logique 1 est disponible à la sortie S_3 (point C du schéma). Cet état haut est pris en compte par la bascule monostable constituée par les portes NOR I et II de IC_7 . L'impulsion de sortie qui en résulte a une durée proportionnelle au produit $(A + R_{23}) \times C_{17}$. Lorsque l'ajustable A, a son curseur placé en position médiane, cette durée est de l'ordre de la seconde. On peut la porter jusqu'à plusieurs secondes par la manœuvre de l'ajustable.

De même, on peut également la réduire. Les transistors T_3 et T_4 assurent l'amplification nécessaire à l'alimentation d'un relais 1 RT ou 2 RT dont la résistance du bobinage reste supérieure à une centaine d'ohms. La diode D_{12} protège le transistor T_4 des effets de surtensions de self.

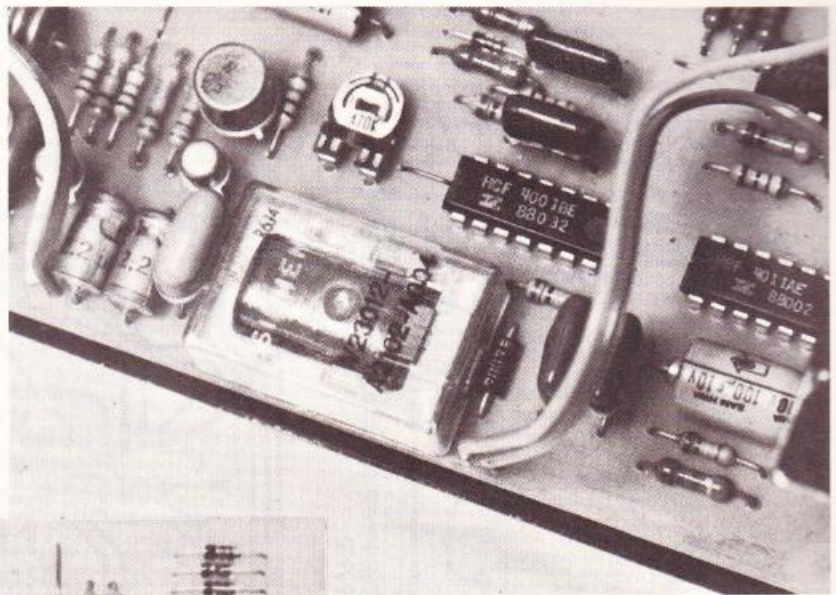


Photo 3. – L'utilisation d'un relais rend la commande à code secret universelle.

Photo 2. – Des cosses « poignard » permettront de changer facilement de programmation.

L'utilisation faite par l'auteur est orientée sur la commande d'une gâche électrique. Bien entendu, il est possible de commander n'importe quel autre circuit malgré la fermeture temporisée du relais ; en effet, il suffit d'utiliser un télérupteur qui sera commandé par ce relais. Dans ce cas, une première impulsion provoquerait la fermeture du contact tandis qu'une commande suivante en assurerait l'ouverture.

III – La réalisation pratique

a) Le circuit imprimé (fig. 7)

Comme souvent si l'on ne veut pas aboutir à un circuit imprimé grand et encombrant, il a été nécessaire de resserrer un peu les pistes. En conséquence, l'usage du stylo feutre spécial n'est pas très indiqué et il vaut mieux avoir recours aux différents produits de transfert existants et disponibles auprès de la plupart des fournisseurs.

On pourra donc reproduire le circuit directement sur la face cuivrée de l'époxy que l'on plongera par la suite dans le fameux bain de perchlorure de fer. Après un rinçage énergique, on procédera au perçage des trous à l'aide de forets de 0,8 pour les petites

Fig. 7

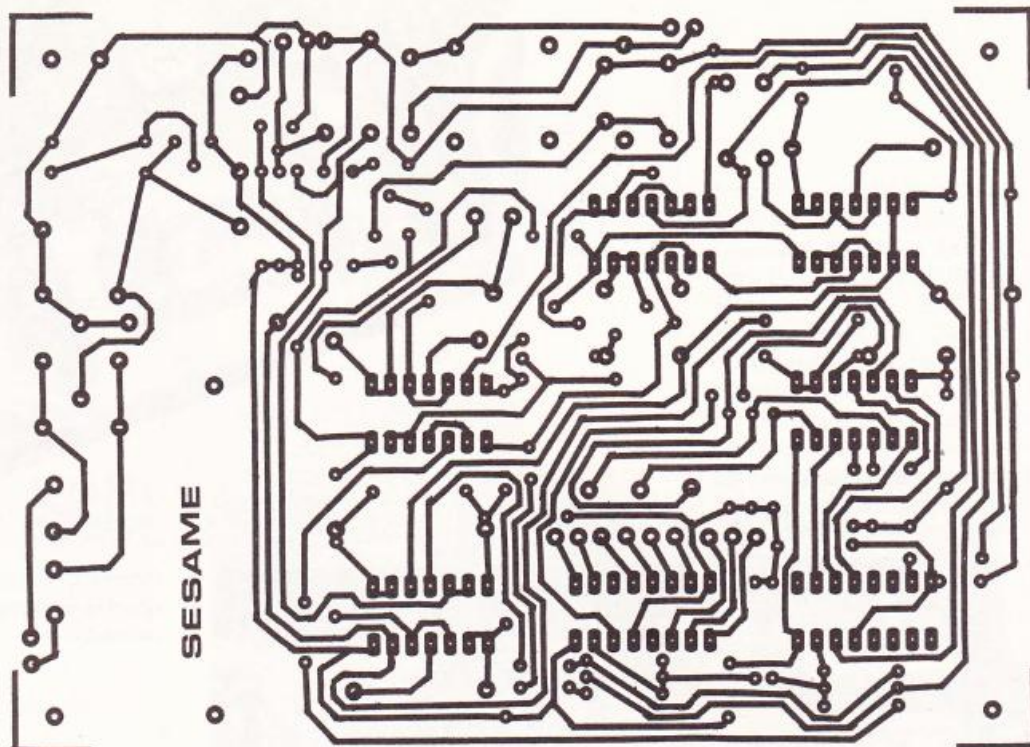
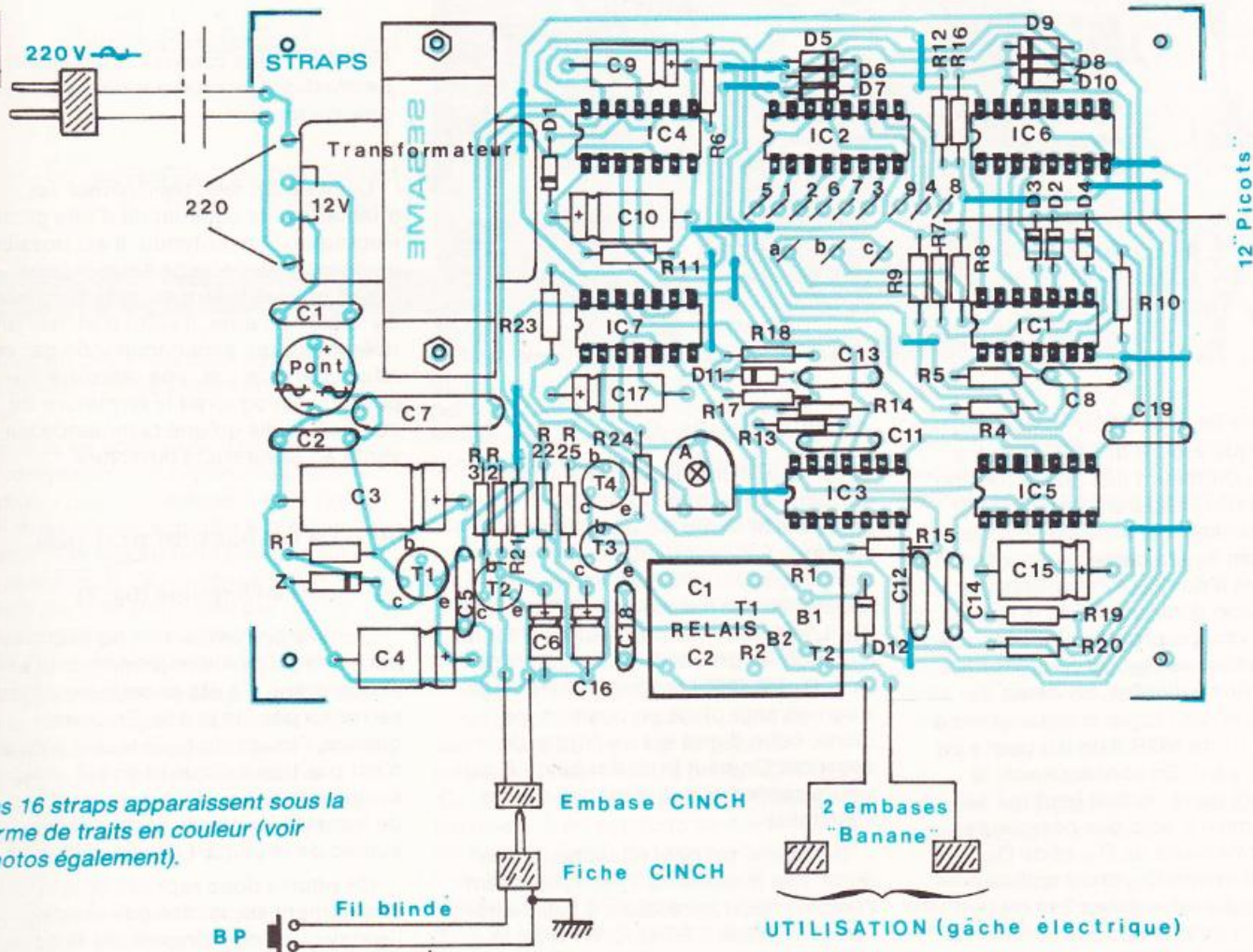


Fig. 8



Les 16 straps apparaissent sous la forme de traits en couleur (voir photos également).



Le tracé du circuit imprimé publié grandeur nature se reproduira de préférence par le biais de la méthode photographique. L'implantation des éléments réclame un soin attentif.

pastilles et de 1 pour les pastilles plus importantes.

Bien entendu, la méthode de reproduction directe et photographique pratiquée de plus en plus par bon nombre de fournisseurs constitue une très appréciable simplification du problème.

Après le perçage on pourra avantageusement étamer le circuit imprimé : sa résistance mécanique et sa tenue dans le temps n'en seront qu'augmentées.

Enfin, avant de reproduire le circuit imprimé, assurez-vous de disposer d'un relais à brochage identique à celui du présent article, sinon, il convient de modifier le tracé du circuit imprimé.

b) Implantation des composants (fig. 8)

En premier lieu on implantera les straps, nombreux certes, mais indispensables pour éviter l'emploi du très problématique « double face ». Ensuite, ce sera le tour des diodes, des résistances, des capacités, des transistors et des picots. L'ajustable sera soudé le curseur étant laissé en position médiane. Le respect des orientations des diodes, des capacités et des transistors est absolument indispensable. Toute erreur à ce niveau réduit à néant tous les efforts que l'on aurait pu faire précédemment, ce qui serait vraiment dommage...

Pour la soudure des circuits intégrés deux règles : attention à l'orientation et au ménagement d'un temps de refroidissement suffisant entre deux soudures consécutives.

Attention également, au moment du branchement du transformateur d'alimentation, au niveau du respect des enroulements primaire (220 V) et secondaire (12 V). Les liaisons sont réalisées à l'aide de fil isolé entre pastilles du circuit imprimé et cosses correspondantes du transformateur.

Quant à la programmation, elle consiste simplement, au moyen de fil isolé à relier les picots a, b et c aux picots dont on aura auparavant réalisé le marquage sur l'époxy. Ainsi, sur l'exemple de la figure 8 a été réalisée la programmation du code secret 263. Bien entendu, l'auteur modifiera ces chiffres dès la parution de cet article...

IV - Liste des composants

16 straps : 10 horizontaux, 6 verticaux

R_1 : 820 Ω (gris, rouge, marron)
 R_2 : 100 k Ω (marron, noir, jaune)
 R_3 R_4 : 2 \times 10 k Ω (marron, noir orange)
 R_5 R_6 : 2 \times 100 k Ω (marron, noir, jaune)
 R_7 à R_{10} : 4 \times 33 k Ω (orange, orange, orange)
 R_{11} : 22 k Ω (rouge, rouge, orange)
 R_{12} : 33 k Ω (orange, orange, orange)
 R_{13} : 100 k Ω (marron, noir, jaune)
 R_{14} : 10 k Ω (marron, noir, orange)
 R_{15} : 100 k Ω (marron, noir, jaune)
 R_{16} à R_{18} : 3 \times 33 k Ω (orange, orange, orange)
 R_{19} : 220 k Ω (rouge, rouge, jaune)
 R_{20} : 33 k Ω (orange, orange, orange)
 R_{21} : 10 k Ω (marron, noir, orange)
 R_{22} : 100 k Ω (marron, noir, jaune)
 R_{23} : 47 k Ω (jaune, violet, orange)
 R_{24} : 10 k Ω (marron, noir, orange)
 R_{25} : 1 k Ω (marron, noir, rouge)
A : ajustable de 470 k Ω (implantation horizontale)
 C_1 , C_2 : 2 \times 10 nF Mylar (marron, noir, orange)
 C_3 : 470 μ F/16 V électrolytique
 C_4 : 100 μ F/10 V électrolytique
 C_5 : 10 nF Mylar (marron, noir, orange)
 C_6 : 2,2 μ F/10 V électrolytique
 C_7 : 0,68 μ F Mylar (bleu, gris, jaune)
 C_8 : 1 nF Mylar (marron, noir, rouge)
 C_9 : 1 μ F/10 V électrolytique
 C_{10} : 47 μ F/10 V électrolytique
 C_{11} : 100 nF Mylar (marron, noir, jaune)
 C_{12} : 1 nF Mylar (marron, noir, rouge)

c) Essais et réglages éventuels

Les essais doivent, bien entendu, répondre aux explications données au chapitre « Fonctionnement électronique ». En fait, si on peut effectivement vérifier point par point les différents détails, notamment le fonctionnement des diverses sécurités à l'aide d'un voltmètre courant, il est plus simple de procéder à un essai global, sans appareil de mesure.

On appuiera sur le bouton-poussoir par manœuvres successives espacées d'une valeur inférieure à la seconde. Après la formation de chaque chiffre

C_{13} , C_{14} : 2 \times 10 nF Mylar (marron, noir, orange)
 C_{15} : 100 μ F/10 V électrolytique
 C_{16} : 2,2 μ F/10 V électrolytique
 C_{17} : 4,7 μ F/10 V électrolytique
 C_{18} : 47 nF/400 V Mylar (jaune, violet, orange)
 C_{19} : 1 nF Mylar (marron, noir, rouge)
Z : diode Zener 10 V
 D_1 à D_{11} : 11 diodes signal (type 1N914 ou équivalent)
 D_{12} : diode 1N4004 ou 1N4007
Pont 0,5 A (type GI WS 02)
 T_1 : transistor NPN 2N1711
 T_2 T_3 : transistor NPN BC108, BC109, 2N2222
 T_4 : transistor PNP 2N2905
 IC_1 : CD 4081 (4 portes AND à 2 entrées)
 IC_2 : CD 4017 (compteur décimateur décimal)
 IC_3 , IC_4 : 2 \times CD 4001 (4 portes NOR à 2 entrées)
 IC_5 : CD 4011 (4 portes NAND à 2 entrées)
 IC_6 : CD 4017 (compteur décimateur décimal)
 IC_7 : CD 4001 (4 portes NOR à 2 entrées)
1 transformateur 220 V/12 V - 0,2 A
1 embase CINCH
1 fiche CINCH
1 bouton-poussoir à contact travail
12 « picots »
2 embases femelles « Banane »
1 fiche mâle 220 V
fil secteur
fil blindé (1 conducteur + blindage)
fil isolé
1 relais 6 V ou 12 V 1 RT ou 2 RT
1 boîtier ESM EM 14/05 (140 \times 150 \times 50)

du code secret, on marquera une pause de l'ordre de deux à trois secondes. Après la composition du troisième chiffre on constatera la fermeture temporisée du relais. On peut augmenter cette temporisation en tournant le curseur de l'ajustable dans le sens des aiguilles d'une montre et inversement.

Par contre, le relais ne doit pas fonctionner s'il y a une erreur dans la composition du code. Ces essais terminés il ne reste plus qu'à monter le dispositif en vue de son utilisation pratique et surtout de ne pas oublier le code...

Robert KNOERR

(suite de la page 83)

II - Utilisation

L'utilisation de l'appareil comme nous allons le voir est fort simple. La platine n'est plus directement branchée sur le secteur mais à l'arrière de notre compteur. Une pression sur la touche M/A mettra en route la platine, le compteur pour sa part commencera alors à enregistrer le temps d'utilisation de la platine. Une seconde pression sur M/A éteindra le tout.

Il est à noter que le compteur devra rester en permanence branché sur le secteur. Et si une panne secteur intervenait ? Rassurez-vous, une pile a été prévue pour venir prendre le relais du secteur défaillant. La maquette étant exclusivement équipée de circuits intégrés C.MOS, la pile devrait, sans faiblesse aucune, tenir de longs mois. Lorsque le secteur est présent, la pile ne débite évidemment pas.

Il vous est déjà sans doute arrivé d'exercer par mégarde une pression sur une touche ou un bouton. Ce genre de mésaventure pouvant éventuellement arriver avec la touche RAZ, une sécurité a été prévue. Pour que la fonction RAZ soit activée, il faudra presser cette touche pendant au moins 10 secondes. Au bout de ce laps de temps, la LED rouge s'allume nous indiquant que la remise à zéro s'est bien effectuée.

Notons que seule la 5^e LED indiquant la 1 000^e heure clignote. Un inverseur noté ESSAI permettra de vérifier la bonne avance du compteur ainsi que le fonctionnement des différentes fonctions.

Précisons pour terminer que lors de l'absence du secteur, toutes les fonctions sont bloquées et ceci malgré la présence de la pile. C'est un fait d'ailleurs fort compréhensible car les platines tourne-disque fonctionnant sur pile sont encore fort rares.

III - Schéma synoptique

La représentation de celui-ci est visible **figure 1**. C'est la fréquence secteur qui a ici été utilisée comme base de temps. Nous allons revenir dans quelques instants à la fonction des diviseurs.

Le compteur par 5 enregistrera une impulsion toutes les 200 heures, ce qui

fera avancer tout en activant l'une après l'autre les VISUS notées 1 à 5. La RAZ générale remettra les deux diviseurs ainsi que le compteur à 0.

Intéressons-nous maintenant aux deux diviseurs. Soyons francs, il aurait été très complexe de pouvoir compter très précisément 200 heures à l'aide d'une fréquence d'origine de 50 Hz. La maquette aurait pris des proportions considérables ce qui n'était guère souhaitable.

Prenons le problème à la base. 200 heures correspondent très exactement à 720 000 secondes. Il nous faudra donc compter :

$720\,000 \times 50 = 36\,000\,000$ impulsions à l'entrée du 1^{er} diviseur pour obtenir à la sortie du 2^e, une impulsion toutes les 200 heures. Les compteurs que nous avons utilisés permettent de combiner les divisions suivantes :

| | |
|-----|--------|
| 2 | 512 |
| 16 | 1 024 |
| 32 | 2 048 |
| 64 | 4 096 |
| 128 | 8 192 |
| 256 | 16 384 |

La combinaison qui permet de se rapprocher le plus possible des 36 millions est :

$$16\,384 \times 2\,048 = 33\,554\,432$$

Ce nombre est donné pour une fréquence initiale de 50 Hz. Transposons-le en secondes :

$$\frac{33\,554\,432}{50} = 671\,088 \text{ sec. } 64^{\circ}$$

ce qui nous donne :

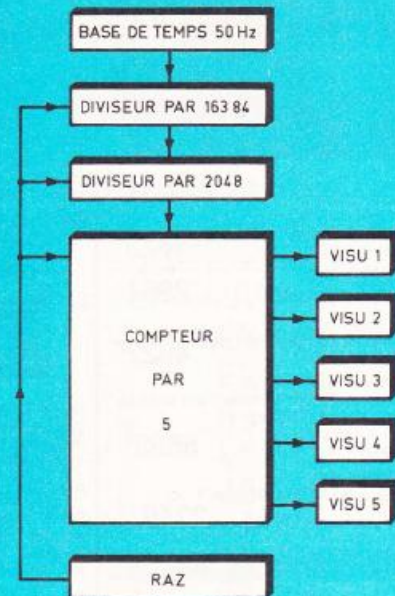
$$11\,184 \text{ min. } 48 \text{ sec. } 64^{\circ}$$

soit :

$$186 \text{ heures } 24 \text{ min. } 48 \text{ sec. } 64^{\circ}$$

Quelle précision ! allez-vous, peut-être à juste raison, penser. La fréquence du secteur est en effet loin d'être précise au dixième ou même à la seconde près. Nous avons fait l'expérience suivante : partant d'un temps donné, faire démarrer le compteur et vérifier qu'au bout des 186 heures 24 minutes 48 secondes et 64 dixième, l'allumage de la 1^{re} LED effectivement se produit. Nous avons donc patienté une semaine, la conversion nous donnant 7 jours 18 h 24 mn 64^e. Nous avons constaté une erreur d'une minute sur l'horaire prévu. Sur une semaine, ce résultat est avouons-le fort impressionnant.

Fig. 1



Le synoptique laisse entrevoir que le secteur a été utilisé en tant que base de temps, mais une sauvegarde viendra en relève des coupures secteur.

IV - Schémas électroniques

Il est maintenant coutumier de voir dans ces colonnes le schéma divisé en plusieurs parties. Cette façon de faire présentant des avantages pédagogiques indéniables, nous allons passer à l'étude du premier schéma.

1^o Alimentation - Base de temps

C'est le secteur EDF qui nous fournira à la fois l'énergie nécessaire et la base temps. La **figure 2** représente l'ensemble du schéma. Côté alimentation, pas de grande nouveauté. Transformateur, pont, filtrage et régulation finale. Trois tensions vont nous être nécessaires :

- VS est la tension secourue. C'est elle qui alimente tous les circuits logiques.

- V est utilisée pour l'affichage lumineux. Lorsque l'appareil est éteint, le contact 1 du relais est ouvert ce qui implique $V = 0$. Tous les voyants sont alors éteints. Lors de la mise en marche, V alimenté par CR₁ permet aux voyants de s'éclairer.

Fig. 2

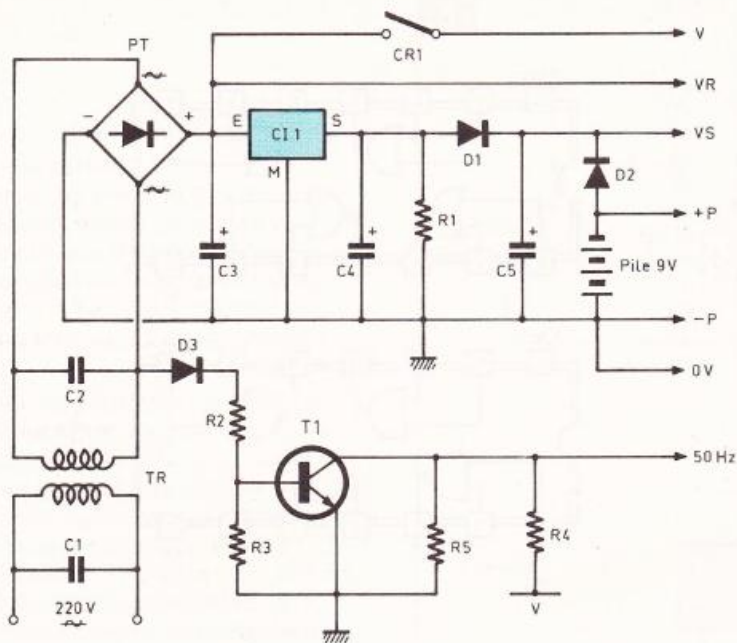
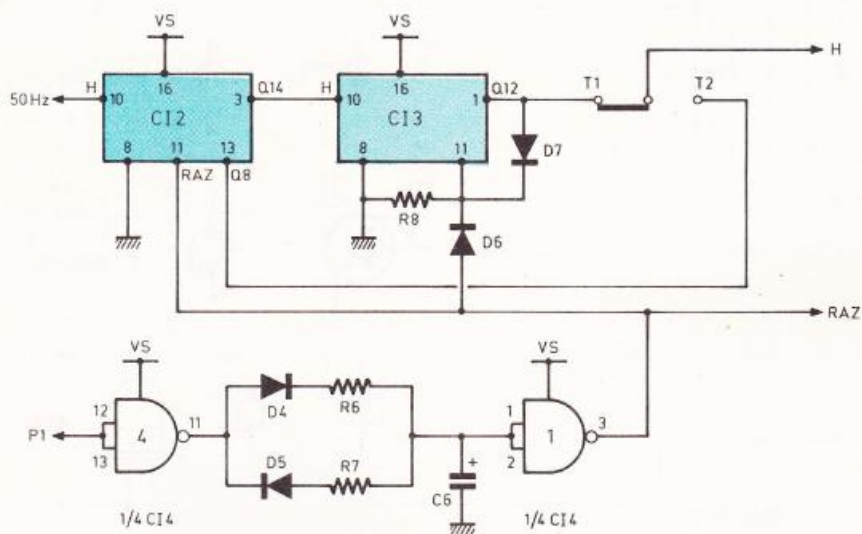


Fig. 3



Le signal 50 Hz de la base de temps est mis en forme par l'ensemble D₃ et T₁. Les circuits CI₁ et CI₂ renferment des compteurs diviseurs du type 4020.

– VR est la tension d'alimentation du relais.

D₁ et D₂ sont utilisées de manière à ce que la tension issue de la pile ne vienne perturber celle du régulateur et vice versa.

Le signal 50 Hz est mis en forme et inversé par l'ensemble D₃ et T₁. Un signal carré est donc disponible sur la sortie notée 50 Hz. Ce signal n'est d'ailleurs présent que lorsque T₁ est alimenté par la tension V. Dans la négative, la sortie 50 Hz, polarisée par RS reste au niveau 0.

2° Circuits diviseurs - RAZ

Les deux circuits intégrés utilisés, notés CI₂ et CI₃ sur la **figure 3**, sont des compteurs-diviseurs contenus dans un boîtier C.MOS CD 4020. Le brochage en est d'ailleurs rappelé **figure 4**. Le premier est utilisé en diviseur par 16384, le second en diviseur par 2048. Il peut paraître curieux de sortir sur la broche 1 de CI₃ qui est en fait la division par 4096. Cette broche passera du niveau 0 au niveau 1 non pas à la 4096^e impulsion mais bien à la 2048^e. La broche 11 de RAZ ayant be-

soin d'un front montant, il était logique de sortir sur 1.

Passons maintenant au circuit quelque peu particulier de la RAZ. Au repos, un niveau 0 est appliqué sur l'entrée P₁ 11 de CI₄ présente en permanence le niveau logique 1 ce qui a pour effet d'assurer la charge continue de C₆ par l'intermédiaire de D₄ et R₆. 1 et 2 de CI₄ étant à 1, la sortie 3 se trouve au niveau 0. Au moment où la touche RAZ est enfoncée, un niveau 1 est envoyé sur P₁. 11 de CI₄ passe à 0 et C₆ se décharge alors progressivement au travers de R₇, D₅. Au bout de temps T, 3 passe à 1 ce qui remet l'ensemble des circuits à 0. La touche RAZ relâchée permet à C₆ de se recharger rapidement ce qui interrompt la RAZ. Un nouveau comptage peut alors démarrer.

3° Commande relais Commande LED 7

La **figure 5** présente l'ensemble des deux schémas. La commande du relais s'effectue très simplement par la mise en fonction d'un monostable déclenché par un front montant suivi d'une bascule J.K. changeant d'état à chaque coup d'horloge. T₂ fournit le courant nécessaire à l'alimentation du relais ainsi qu'à la LED 1.

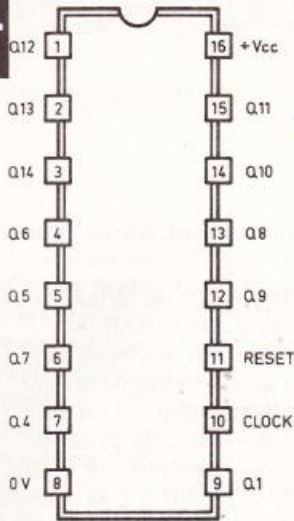
Lors de la 1 000^e heure d'utilisation, en vérité 932 et des poussières, un niveau haut va être envoyé sur A. Le front descendant disponible sur 10 de CI₄ va changer l'état de la bascule de CI₆ montée elle en bascule RS. 14 passe de 1 à 0 ce qui permet à l'astable constitué par 2 portes NOR de CI₅ de démarrer.

La sortie B servira donc à faire clignoter la LED 7 ce qui attirera davantage notre attention. Les circuits intégrés comme il est précisé sont tous alimentés par la tension secourue VS.

4° Commande des voyants

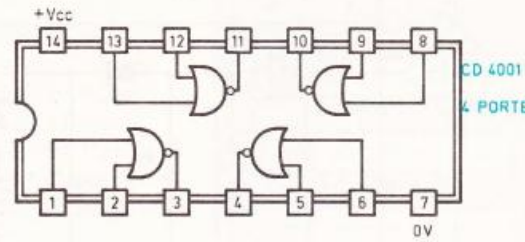
Pour des raisons évidentes de facilité de réalisation, l'ensemble de ce circuit sera indépendant du reste du montage. Le schéma complet a été représenté **figure 6**. On peut y voir la présence de CI₇ dont le fonctionnement est repris **figure 4**. Au rythme des impulsions appliquées sur H toutes les

Fig. 4

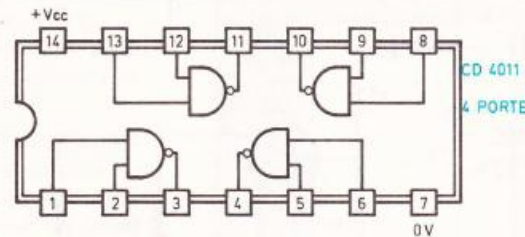


CD 4020
COMPTEUR BINAIRE
14 ETAGES

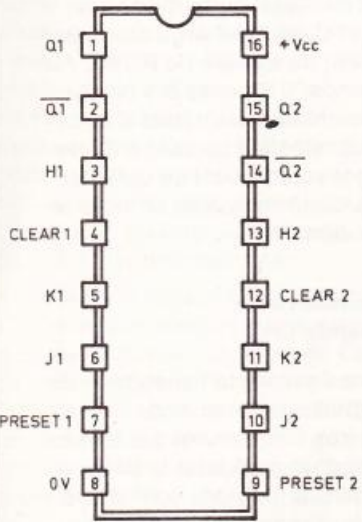
| DIVISIONS | | BROCHES |
|-----------|-----|---------|
| 0 | | |
| 2 | Q1 | 9 |
| 4 | Q2 | / |
| 8 | Q3 | / |
| 16 | Q4 | 7 |
| 32 | Q5 | 5 |
| 64 | Q6 | 4 |
| 128 | Q7 | 6 |
| 256 | Q8 | 13 |
| 512 | Q9 | 12 |
| 1024 | Q10 | 14 |
| 2048 | Q11 | 15 |
| 4096 | Q12 | 1 |
| 8192 | Q13 | 2 |
| 16384 | Q14 | 3 |



| a | b | s |
|---|---|---|
| 0 | 0 | 1 |
| 0 | 1 | 0 |
| 1 | 0 | 0 |
| 1 | 1 | 0 |



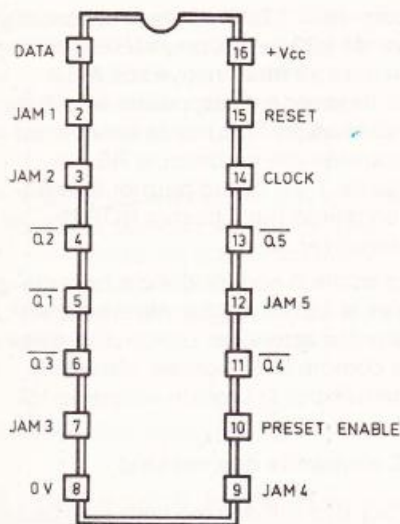
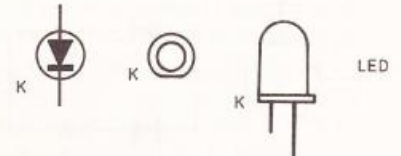
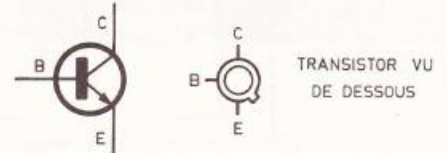
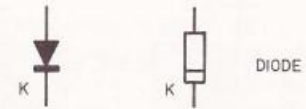
| a | b | s |
|---|---|---|
| 0 | 0 | 1 |
| 0 | 1 | 1 |
| 1 | 0 | 1 |
| 1 | 1 | 0 |



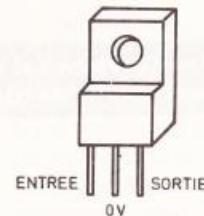
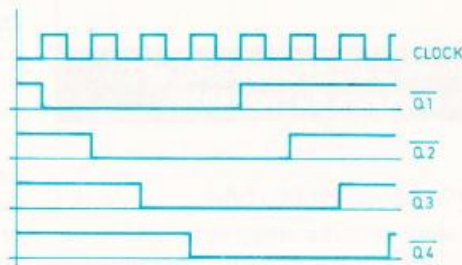
CD 4027
2 BASCULES JK
INDEPENDANTES

| H | J | K | PRESET | CLEAR | Q | \overline{Q} |
|---|---|---|--------|-------|----|----------------|
| ↑ | 1 | X | 0 | 0 | 1 | 0 |
| ↑ | X | 1 | 0 | 0 | 0 | 1 |
| ↑ | 0 | 0 | 0 | 0 | NC | NC |
| ↑ | 1 | 1 | 0 | 0 | CH | CH |
| X | X | X | 1 | 0 | 1 | 0 |
| X | X | X | 0 | 1 | 0 | 1 |
| X | X | X | 1 | 1 | 1 | 1 |

X: NIVEAU SANS IMPORTANCE
NC: NE CHANGE PAS
CH: CHANGE A CHAQUE COUP D'HORLOGE



CD 4018
DIVISEUR PROGRAMMABLE



Toutes les fois qu'il s'agit d'une réalisation pratique nécessitant plusieurs circuits intégrés, l'amateur doit s'inquiéter du brochage de ces composants et se reporter à la table de vérité correspondante pour une meilleure compréhension du fonctionnement.

Fig. 5

200 heures, les broches 5, 4, 6 et 11 vont respectivement passer du niveau 1 au niveau 0 ce qui du même coup fera allumer l'une après l'autre les LED 3 à 6. La LED 7, quant à elle, clignotera lorsque 13 de $C1_7$ passera à 0.

Vous aurez peut-être remarqué le montage quelque peu particulier des transistors PNP T_4 à T_8 . C'est en effet l'émetteur qui doit être relié au + V_{cc} la sortie s'effectuant alors sur le collecteur. Pourquoi donc avoir mis les LED sur les émetteurs ? Des retours ont en effet été constatés lorsque les LED étaient branchées sur les collecteurs.

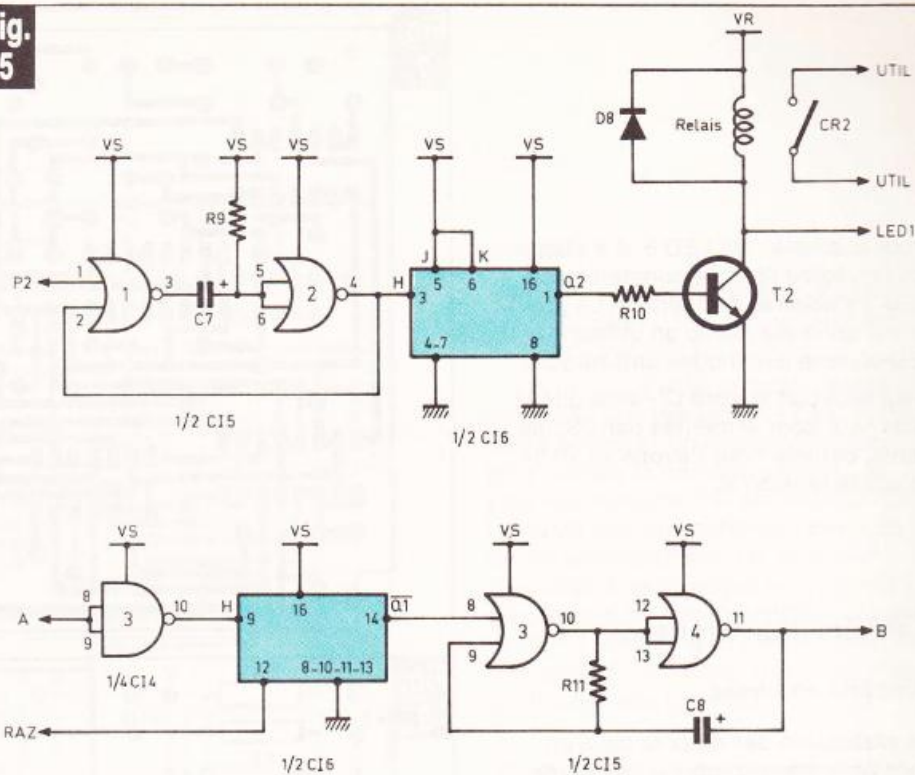
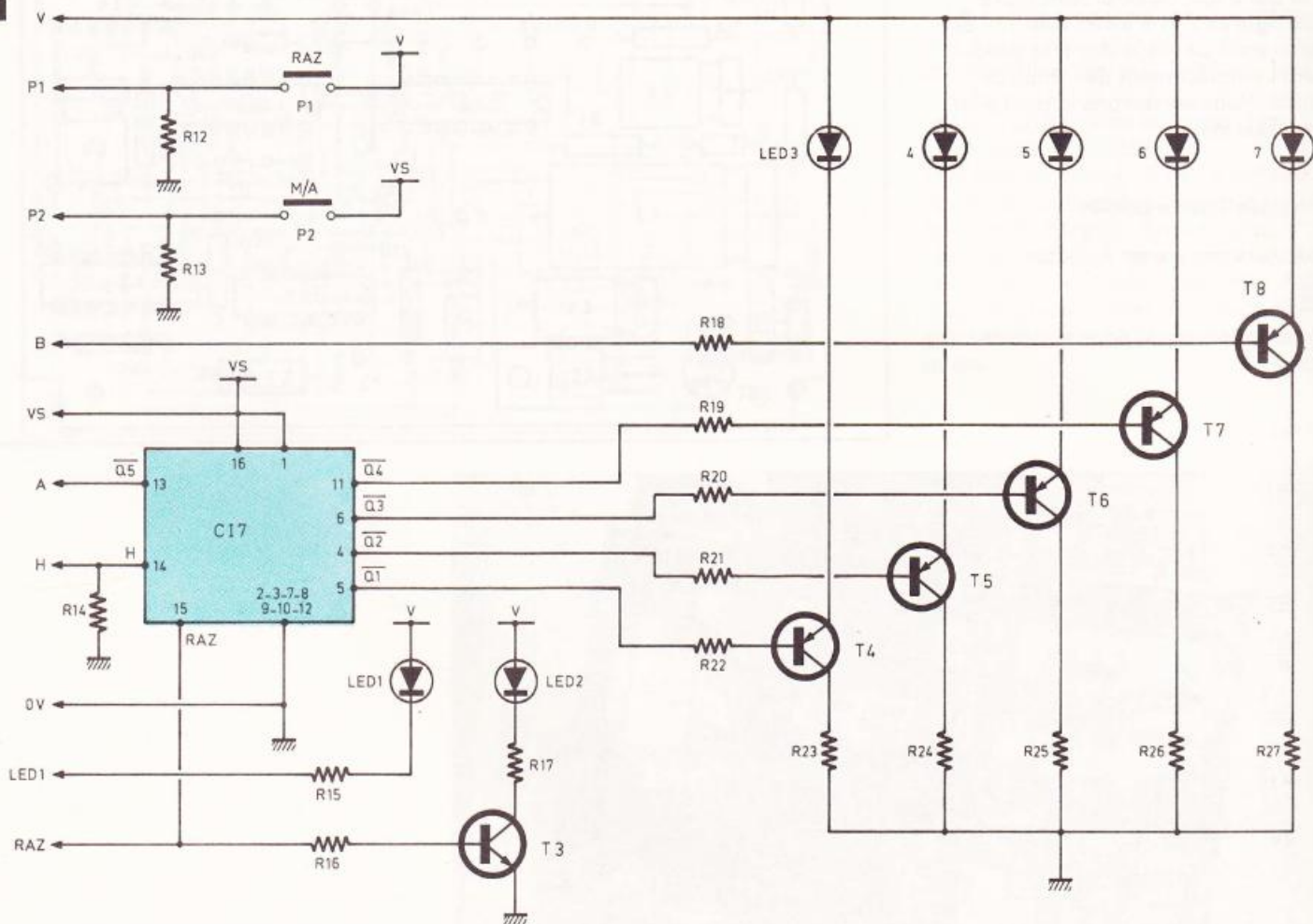
**Fig. 6**

Schéma de principe de commande du relais et des LED. L'action du relais s'effectue par la mise en fonction d'un monostable déclenché par un front montant suivi d'une bascule JK changeant d'état à chaque coup d'horloge.

Pour exemple : les LED 3 et 4 étant allumées, force était de constater que la LED 5 s'éclairait faiblement. Le problème a donc été résolu en utilisant les 5 LED comme des diodes anti-retours.

Seul le circuit intégré CI₇ ainsi que la touche M/A sont alimentés par VS, les voyants, comme nous l'avons vu, utilisant eux la tension V.

V - Réalisation pratique

1° Circuits imprimés

La réalisation des deux circuits imprimés réclamera comme à l'habitude soin et patience. Ceux-ci sont représentés **figures 7 et 9** à l'échelle 1. Il est recommandé de respecter très précisément l'emplacement des trous de fixations. Nous en verrons le pourquoi un peu plus loin.

2° Préparation du boîtier

Plusieurs trous sont à percer :

Fond

- 2 pour le transfo, 4 pour le circuit imprimé.

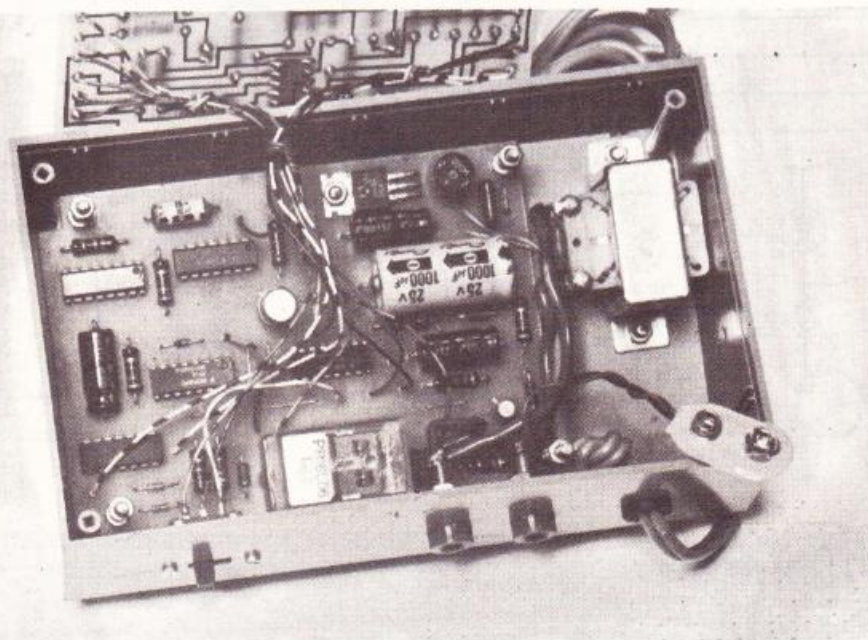
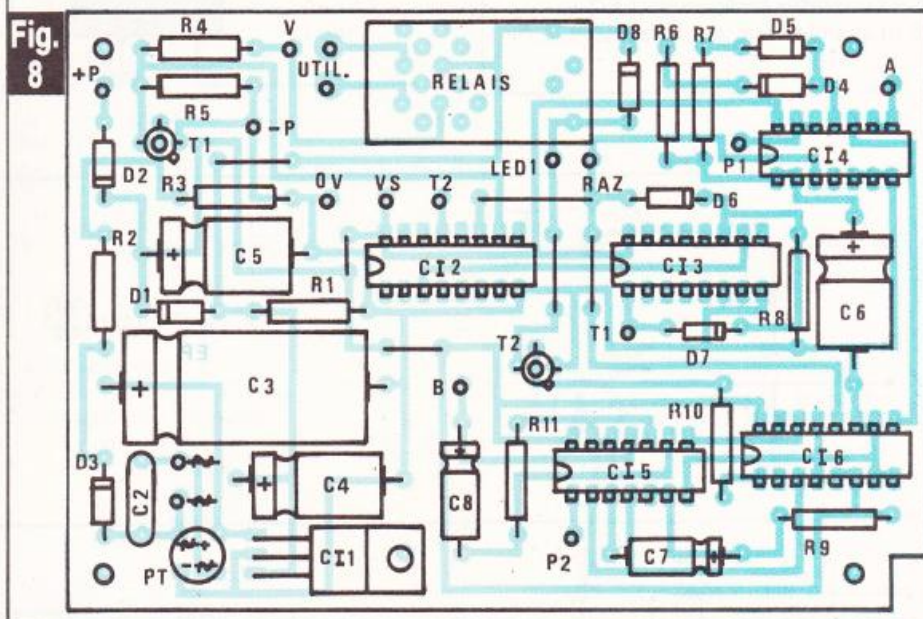
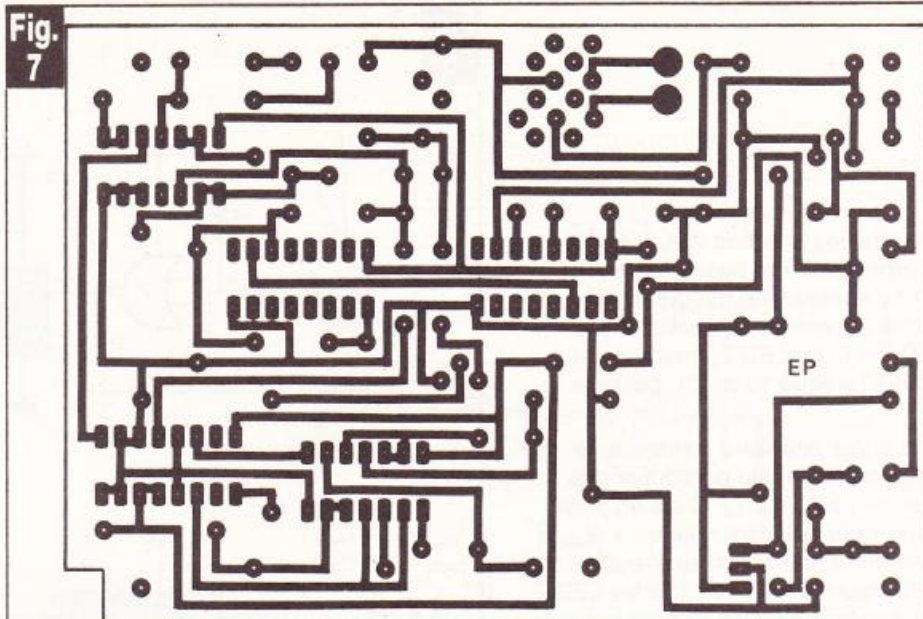
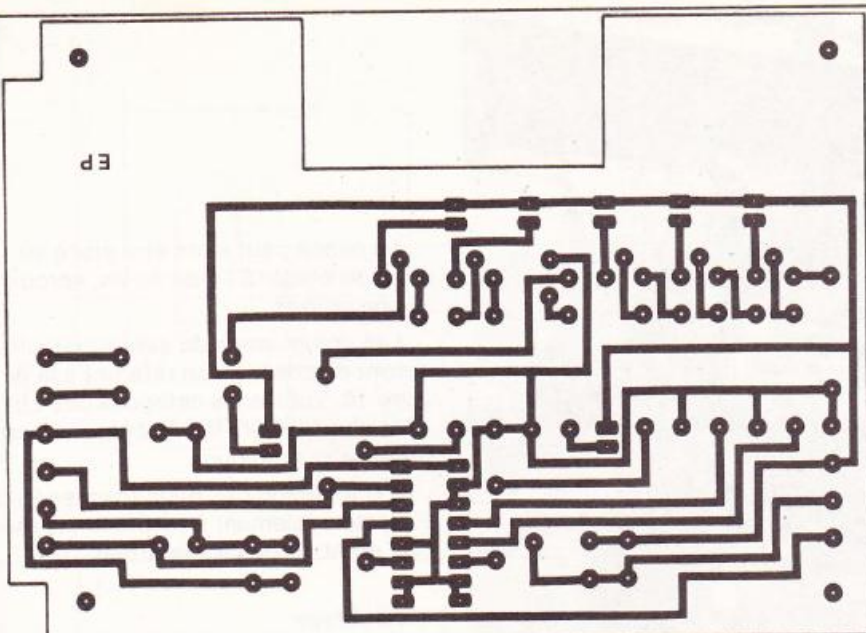
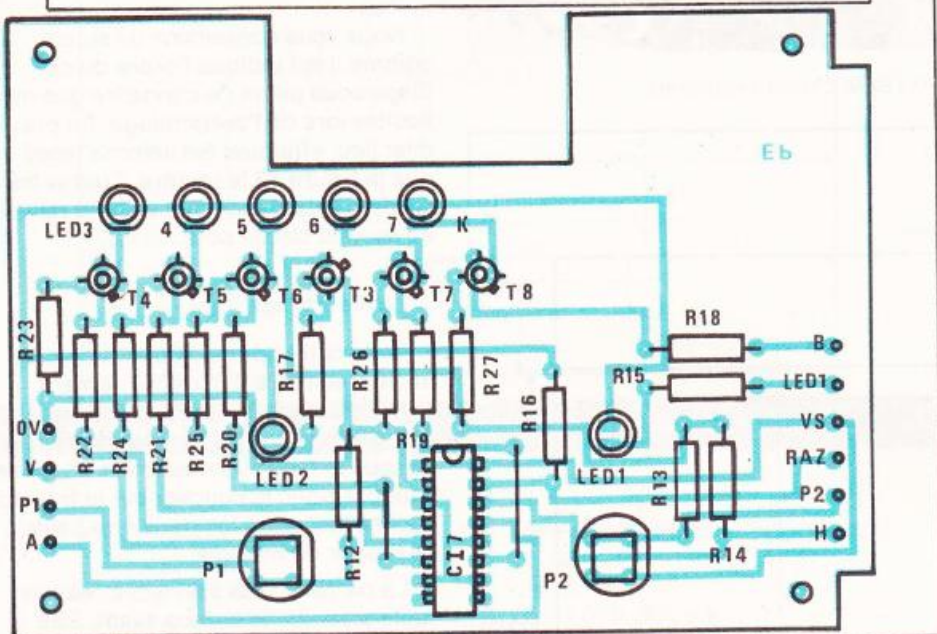


Photo 2. - Le montage a été scindé en deux circuits imprimés.

Fig. 9**Fig. 10**

Arrière

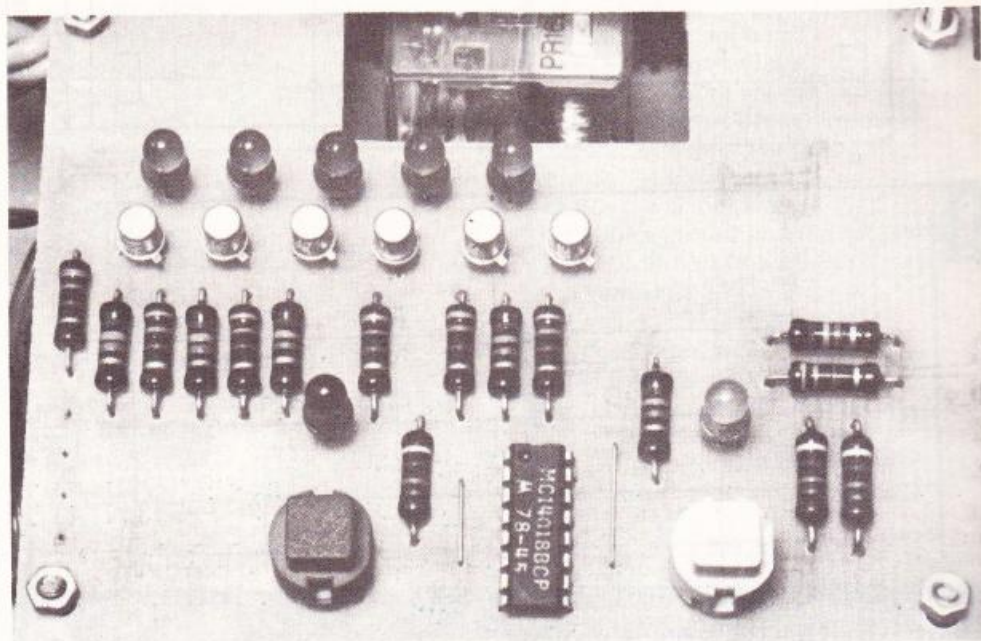
– 1 pour le passe-fil secteur, 2 pour les fiches bananes. Ecartement standard, 3 pour l'inverseur à glissière.

On pourra s'aider à profit des cotes indiquées aux **figures 11 et 12**. Il restera à effectuer un montage à blanc pour vérifier le bon agencement de tous les éléments. Ne pas oublier que le circuit imprimé supérieur devra se placer parallèlement à la face avant. De ce fait, il sera incliné vers l'avant par rapport au circuit inférieur. Ne pas hésiter à rectifier à la lime les trous de fixations afin d'obtenir une disposition la plus parfaite possible.

3° Implantation des composants

Le dessin représentant l'implantation des composants du circuit principal est visible **figure 8**. Prendre garde, lors de son achat, au brochage du relais. L'absence de normalisation étant, nous avons choisi le type le plus couramment utilisé. Si l'on n'est pas sûr de soi, utiliser des supports pour les circuits intégrés. Soyez vigilant quant au verso de ceux-ci ainsi qu'à l'orientation des divers éléments polarisés. Préparer toutes les différentes entrées et sorties à l'aide de fils adéquats.

Photo 3. – Une découpe dans le circuit imprimé supérieur permet le passage du relais.



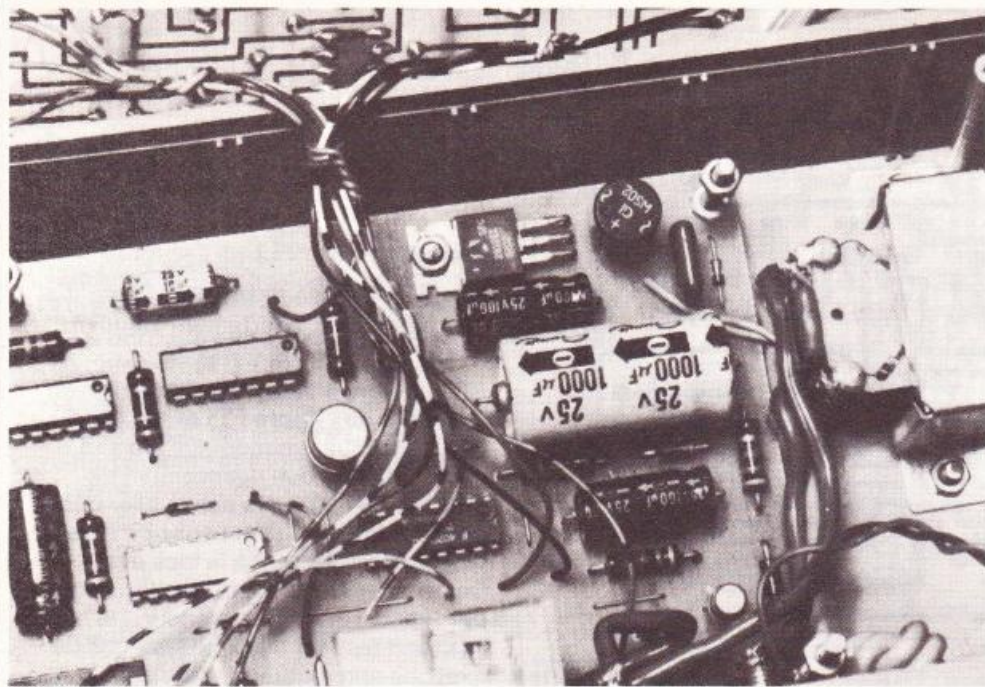


Photo 4. – Gros plan sur la section alimentation et le circuit régulateur.

Fig. 11

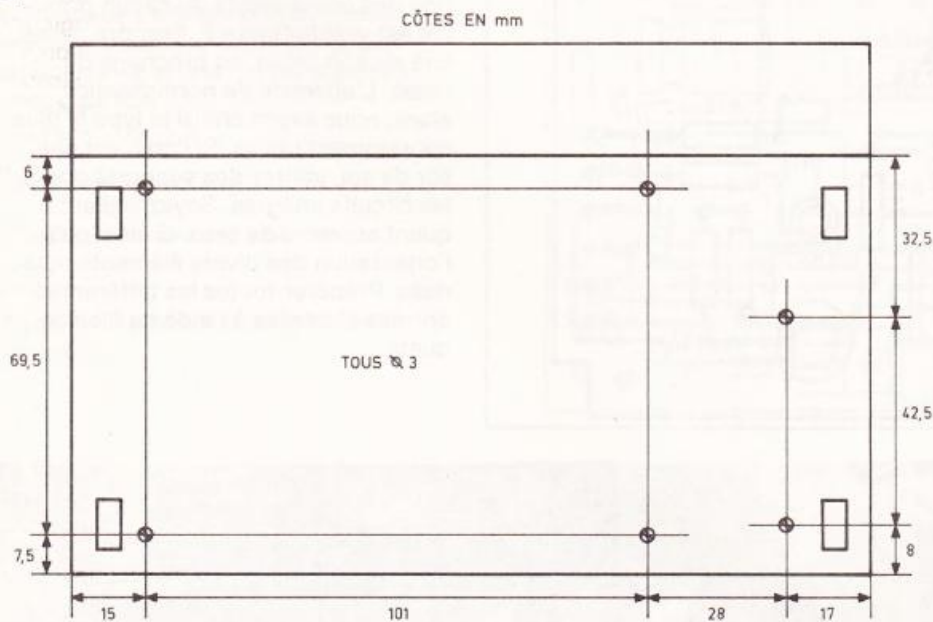
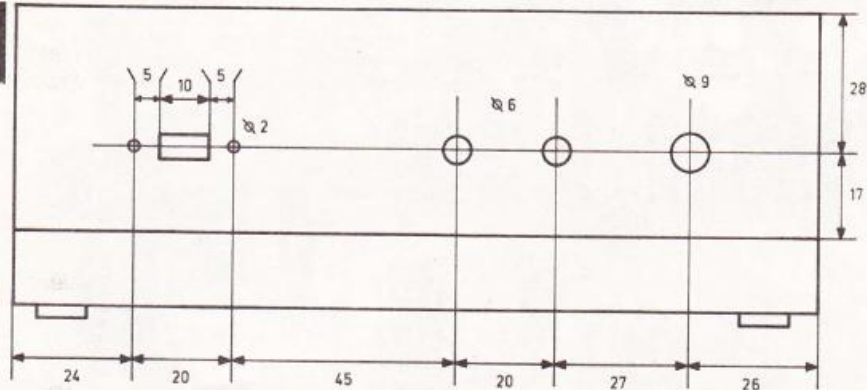


Fig. 12



Travail du coffret Teko de référence 362.

Le circuit peut alors être placé au fond du boîtier à l'aide de vis, écrous et entretoises.

Les composants du second circuit seront disposés en se référant à la **figure 10**. Toutes les cathodes des LED sont dirigées vers le bas ce qui évitera les erreurs fatidiques.

L'orientation des deux touches P_1 et P_2 reste également à respecter, le méplat étant dirigé vers la droite.

4° Câblage

Nous vous conseillons de suivre comme il est indiqué l'ordre du câblage sous peine de connaître des difficultés lors de l'assemblage. En premier lieu, effectuer les liaisons telles que la **figure 13** le montre. Toutes les sorties restantes seront ensuite reliées au second circuit côté cuivre.

5° Assemblage final

Le circuit imprimé supérieur peut maintenant être fixé définitivement. Les dimensions du boîtier ne permettent pas à la pile de tenir verticalement lorsque la face avant est mise en place. Il faudra donc la coucher sur le transfo en insérant entre les deux une petite épaisseur de mousse.

La partie la plus délicate à réaliser reste sans doute la face avant. Son dessin est représenté **fig. 14**. Les cotes y sont mentionnées sous toute réserve. Celles-ci ont été relevées très précisément sur notre maquette. Les tolérances de fabrication étant, il serait extraordinaire que vous obteniez des mesures identiques. Les rectifications se feront donc en conséquence.

VI – Essai

Après la mise en place de la pile, on branchera l'appareil sur le secteur en commutant l'inverseur sur « ESSAI ». Constaté le bon fonctionnement du compteur ainsi que le fonctionnement de la RAZ. Voilà, il suffit maintenant de brancher notre platine tourne-disque, de remettre le tout à 0 en n'oubliant pas de commuter l'inverseur sur la position « NORMAL » et l'appareil est prêt à nous rendre de bons et longs services.

Fig. 13

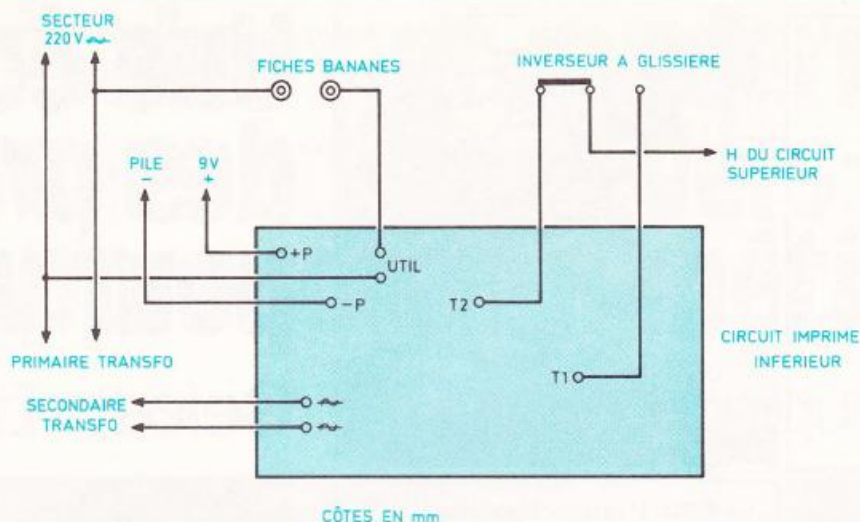
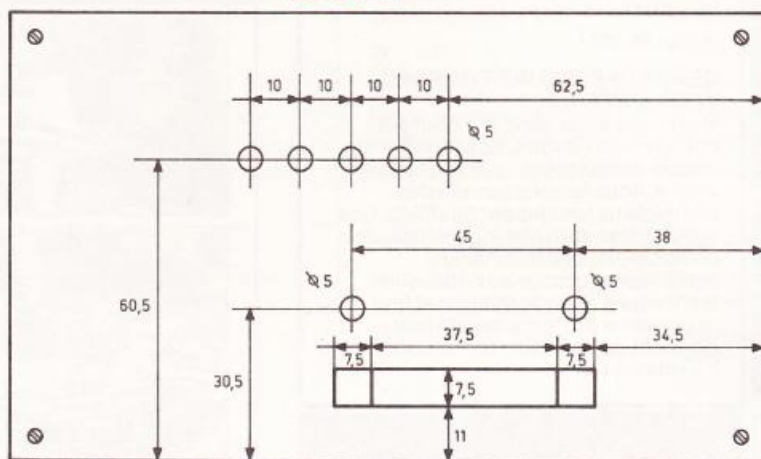


Fig. 14



Plan de câblage général du montage et travail de la face avant du coffret.

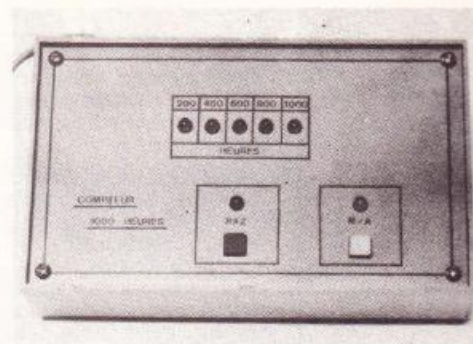


Photo 5. – Un aspect de la face avant du montage.

VII – Conclusion

Nous espérons que vous prendrez autant de plaisir que nous à construire cette maquette. Si toutefois, vous aviez des problèmes lors des essais, cela arrive à tout le monde, que votre montage refuse de fonctionner, laissez-le un moment de côté pour prendre le temps d'étudier point par point le schéma d'origine. Vous devez logiquement, en procédant par élimination, repérer la section défailante. L'utilisation d'un simple contrôleur universel devrait sans problème vous tirer d'affaire. Bon divertissement !

Pierre BAUDUIN

Liste des composants

R_1 : 10 k Ω (marron, noir, orange)
 R_2 : 47 k Ω (jaune, violet, orange)
 R_3 : 47 k Ω (jaune, violet, orange)
 R_4 : 4,7 k Ω (jaune, violet, rouge)
 R_5 : 47 k Ω (jaune, violet, orange)
 R_6 : 4,7 k Ω (jaune, violet, rouge)
 R_7 : 100 k Ω (marron, noir, jaune)
 R_8 : 47 k Ω (jaune, violet, orange)
 R_9 : 270 k Ω (rouge, violet, jaune)
 R_{10} : 6,8 k Ω (bleu, gris, rouge)
 R_{11} : 100 k Ω (marron, noir, jaune)
 R_{12} : 47 k Ω (jaune, violet, orange)
 R_{13} : 47 k Ω (jaune, violet, orange)
 R_{14} : 47 k Ω (jaune, violet, orange)
 R_{15} : 470 Ω (jaune, violet, marron)
 R_{16} : 27 k Ω (rouge, violet, orange)
 R_{17} : 470 Ω (jaune, violet, marron)
 R_{18} : 27 k Ω (rouge, violet, orange)
 R_{19} : 27 k Ω (rouge, violet, orange)
 R_{20} : 27 k Ω (rouge, violet, orange)
 R_{21} : 27 k Ω (rouge, violet, orange)
 R_{22} : 27 k Ω (rouge, violet, orange)
 R_{23} : 470 Ω (jaune, violet, marron)
 R_{24} : 470 Ω (jaune, violet, marron)
 R_{25} : 470 Ω (jaune, violet, marron)
 R_{26} : 470 Ω (jaune, violet, marron)

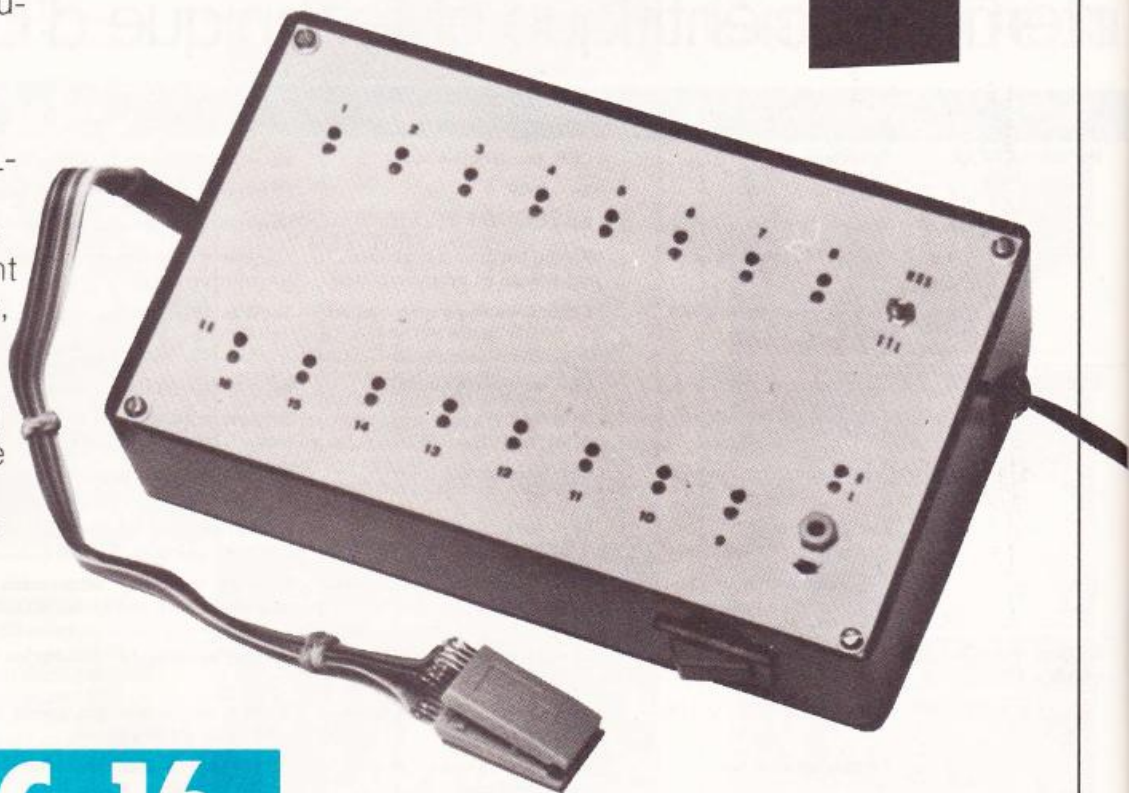
R_{27} : 470 Ω (jaune, violet, marron)
 C_1 : 0,1 μ F
 C_2 : 10 nF
 C_3 : 1 000 μ F/25 V
 C_4 : 100 μ F/25 V
 C_5 : 100 μ F/25 V
 C_6 : 100 μ F/25 V
 C_7 : 10 μ F/25 V
 C_8 : 2,2 μ F/25 V
 D_1 : 1N4007
 D_2 : 1N4007
 D_3 : 1N4148
 D_4 : 1N4148
 D_5 : 1N4148
 D_6 : 1N4148
 D_7 : 1N4148
 D_8 : 1N4007
 PT : pont 1A 200 V
 Cl_1 : régulateur intégré 12 V 1,5 A
 Cl_2 : CD 4020
 Cl_3 : CD 4020
 Cl_4 : CD 4011
 Cl_5 : CD 4001
 Cl_6 : CD 4027
 Cl_7 : CD 4018
 T_1 : 2N2222
 T_2 : 2N1711

T_3 : 2N2222
 T_4 : 2N2907
 T_5 : 2N2907
 T_6 : 2N2907
 T_7 : 2N2907
 T_8 : 2N2907
 LED_1 : \varnothing 5 mm jaune
 LED_2 : \varnothing 5 mm rouge
 LED_3 : \varnothing 5 mm orange
 LED_4 : \varnothing 5 mm orange
 LED_5 : \varnothing 5 mm orange
 LED_6 : \varnothing 5 mm orange
 LED_7 : \varnothing 5 mm orange
 1 bouton-poussoir à cliquet jaune
 1 bouton-poussoir à cliquet rouge
 1 transfo 220 V/15 V 0,1 A
 1 boîtier TEKO 362
 1 cordon secteur
 1 fiche mâle secteur
 1 passe-fil secteur
 2 prises bananes châssis
 1 inverseur miniature à glissière
 1RT
 1 pile 9 V
 1 pression pour pile 9 V
 1 relais Siemens ou Varley 4RT
 1 support relais 4 RT
 Epoxy, fil, vis, écrous, etc.



La sonde logique « simple », indiquant le niveau logique présent sur une des pattes d'un circuit intégré, ne permet pas toujours de suivre le comportement électrique du circuit dans sa totalité, surtout si les niveaux logiques sont susceptibles de changements au cours des mesures.

L'appareil, dont nous vous proposons la réalisation, permet de visualiser SIMULTANEMENT sur un pupitre l'état logique de ses 16 entrées ; il est le regroupement de seize sondes « simples », dont leur entrée test se trouve connectée à une grosse pince multiple de dil pouvant s'agripper à même le circuit intégré à tester en réalisant un contact électrique sur chaque patte.



LE LOGIC 16

L'appareil est utilisable avec les deux techniques logiques (TTL ou C.MOS), et détecte bien sûr les niveaux haut et bas, mais aussi les niveaux hors normes et les signaux pulsés. Sa grande impédance d'entrée (10 M Ω) permet de le connecter sur tout CI sans en modifier son fonctionnement.

Un stimulateur logique incorporé pourra rendre les plus grands services lors des mesures en injectant dans le CI un signal TBF qui le fera fonctionner pas à pas.

1 - Le schéma de principe

a) Le discriminateur (fig. 1)

Il est constitué autour de deux ampli-opérationnels montés en amplis différentiels à gains infinis, autrement

dit en comparateurs de tensions. La haute impédance d'entrée nécessaire à ce genre d'applications mettait aussitôt notre bon vieux μ A 741 hors course. Nous avons donc opté pour l'emploi d'amplis BiFet présentant une impédance d'entrée quasi infinie. Notre choix s'est porté sur les BiFet de la série TL 080, développée par Texas-Instruments, le TL 084 renfermant dans son boîtier Dual In Line de 14 broches quatre amplis BiFet.

Pour plus de renseignements sur ces composants, on se rapportera avec intérêt à E.P. N° 20 page 130. D'autres critères ont également motivé ce choix, notamment une bonne tenue en fréquence même à gain infini, une consommation raisonnable, un prix modique et une bonne distribution commerciale.

Le premier des deux comparateurs est destiné à détecter l'état logique haut (1), le second l'état logique bas (0).

- Détection du 1

Un niveau est considéré comme à l'état haut si la tension est supérieure ou égale à 70 % de la tension d'alimentation du circuit intégré logique, ceci aussi bien en TTL qu'en technologie MOS.

L'alimentation du circuit intégré à tester va donc être introduite dans un pont de résistances diviseur de tension constitué par R_1 et $R_2 + R_3$ de rapport 0,7 et va servir de tension de référence pour l'entrée inverseuse du comparateur, la comparaison de tensions s'effectuant entre celle-ci et celle portée

par l'entrée non-inverseuse de ce même comparateur :

- * Si $U_{réf} > U_{test}$ → LED rouge éteinte
- * Si $U_{réf} \leq U_{test}$ → LED rouge éclairée

- Détection du 0

Un niveau est considéré comme bas si en TTL il est inférieur ou égal à 0,6 V, inférieur ou égal à 30 % de l'alimentation en technologie MOS. Le but du commutateur K_1 est donc de sélectionner la valeur de la tension de référence du second comparateur :

- soit de 0,6 V,
- soit de $0,3 U_{allim}$

* Le 0,6 V est relevé aux bornes d'une diode silicium, car la ddp d'une jonction silicium se trouve justement égale à 0,6 V. La résistance R_4 limite l'intensité qui traverse cette diode à quelques milliampères.

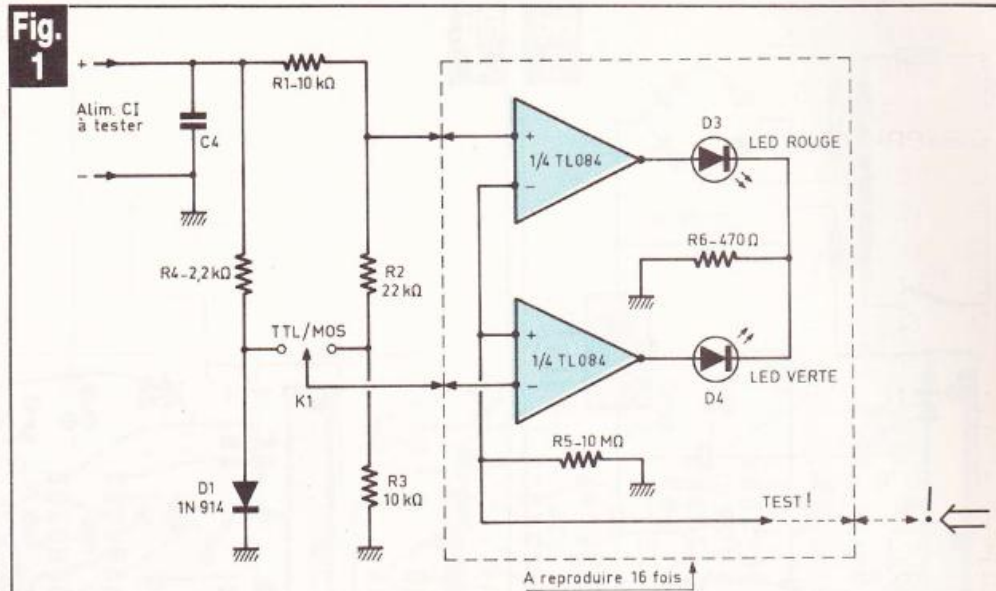
* La référence $0,3 U_{allim}$ est confiée, comme précédemment, à un pont diviseur ($R_1 + R_2$ et R_3) de rapport 0,3. Cette tension est dirigée vers l'entrée non-inverseuse du comparateur, la comparaison s'effectuant entre celle-ci et celle appliquée à l'entrée inverseuse du comparateur :

- * Si $U_{réf} > U_{test}$ → LED verte éteinte
- * Si $U_{réf} \leq U_{test}$ → LED verte éclairée.

On construit ainsi, sur ce modèle, 16 discriminateurs dont les entrées de test seront reliées à chaque pin du CI à étudier.

A noter, encore, que la très haute, la trop haute impédance d'entrée est ramenée à une valeur plus faible et non critique par la résistance R_5 (10 M Ω) connectée à un de ses points à la masse.

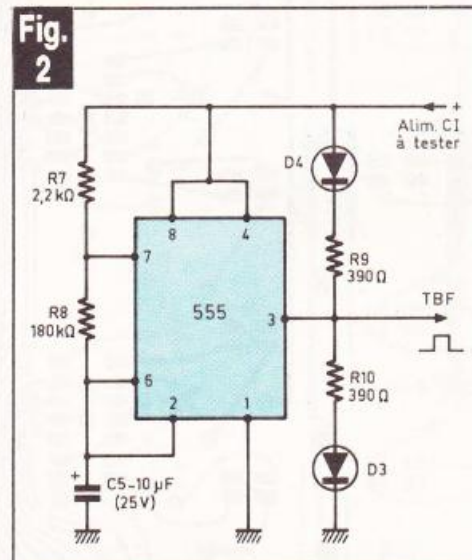
Le tableau ci-contre résume simplement les combinaisons que l'on peut trouver lors des mesures, avec l'interprétation en tension, inhérente à chaque cas :



Le discriminateur se construit autour d'un circuit intégré qui renferme deux OP, montés en amplis différentiels.

b) L'oscillateur TBF (fig. 2)

On utilise, pour réaliser ce stimulateur logique, un 555 monté en multivibrateur astable, dont on reconnaîtra immédiatement le montage type. La période de cet astable est fixée à 2,5 secondes environ, et son alimentation est directement « piquée » sur celle du CI à tester.



Le multivibrateur astable emploie un classique 555.

La sortie (pin 3) fournit les créneaux TBF sous faible impédance qui sont directement exploitables, mais elle est aussi reliée à une paire de diodes électroluminescentes : quand elle est à l'état haut la rouge s'allume, la verte étant éteinte, alors que si la sortie est à l'état bas le phénomène inverse se produit. Les LED vont donc s'allumer alternativement en indiquant l'état du signal injecté, comme une sonde logique, connectée à la sortie, l'aurait fait.

c) L'alimentation (fig. 3)

Une alimentation symétrique par rapport à la masse circuit est indispensable. En effet si l'on se contentait d'une alimentation simple les BiFet arrêteraient leur travail de comparaison aux alentours du volt : situation, ô ! combien frustrante pour le pauvre 0,6 V TTL qui tomberait ainsi à jamais dans l'oubliette des « tensions maudites »... Quelle hérésie électronique ce serait !

Donc une alimentation symétrique, mais qui reste, dans son schéma, très classique :

On utilise un transfo à deux secondaires pouvant débiter respectivement : 12 à 15 V0,4 A (minimum) et 3 à 6 V/0,1 A.

| LED Tech. | rouge (1) | verte (0) | rouge + verte | aucune = HORS NORMES |
|-----------|---|-------------------------------------|---------------|--|
| TTL | $70 \% U_{allim} \leq U_{test} < U_{allim}$ | $0 < U_{test} \leq 0,6 V$ | PULSE | $0,6 V \leq U_{test} \leq 70 \% U_{allim}$ |
| C.MOS | $70 \% U_{allim} \leq U_{test} < U_{allim}$ | $0 < U_{test} \leq 30 \% U_{allim}$ | PULSE | $30 \% U_{allim} \leq U_{test} \leq 70 \% U_{allim}$ |

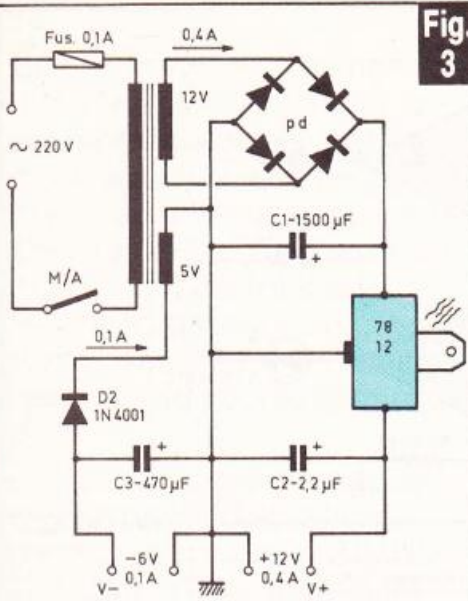


Fig. 3

Fig. 4

La section alimentation utilise un circuit régulateur 12 V.

La tension alternative de 12 à 15 V est redressée par un pont de diodes, filtrée par C₁ puis régulée par un 7812 (boîtier TO 220) pouvant fournir 12 V sous 1,5 A. C₂ supprime tous les ronflements indésirables (engendrés par le régulateur notamment).

La tension de 3 à 6 V subit un redressement mono-alternance par D₂ puis est filtrée par C₃. Il n'est, en effet, pas nécessaire de la réguler car la tension d'alimentation n'a que très peu d'influence sur le fonctionnement des comparateurs.

Cette alimentation nommée V₋, n'alimente que les amplis BiFet « unilatéralement » côté négatif, les 100 mA donc mentionnés suffiront à satisfaire leur toute petite gourmandise... en énergie !

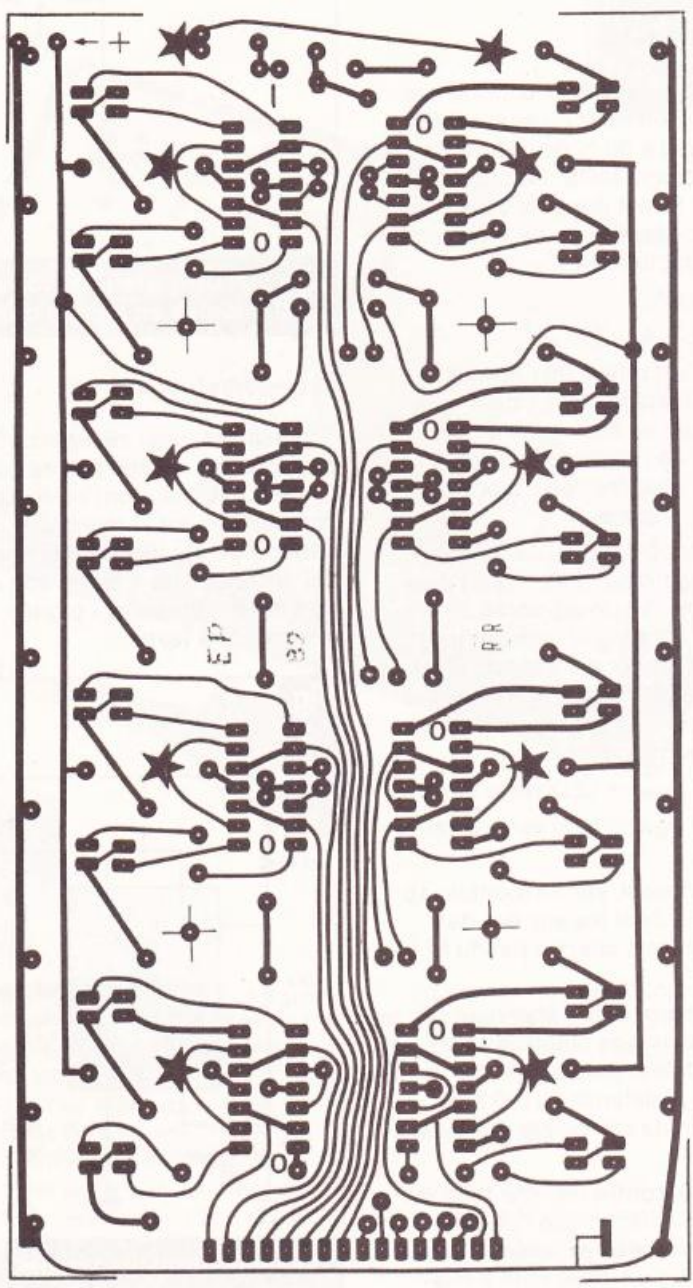
Voilà donc l'étude du schéma électronique achevée, et il est grand temps, ...diront certains impatients..., de passer « au concret » avec la réalisation pratique.

II - La réalisation pratique

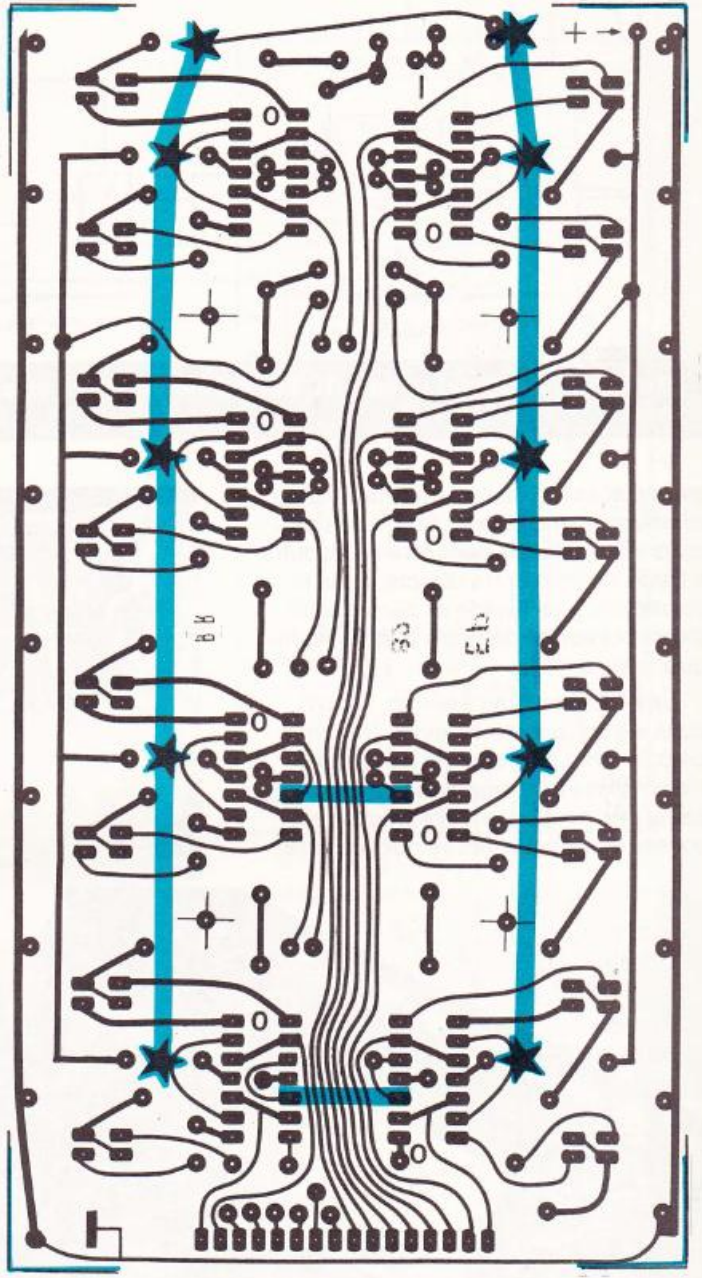
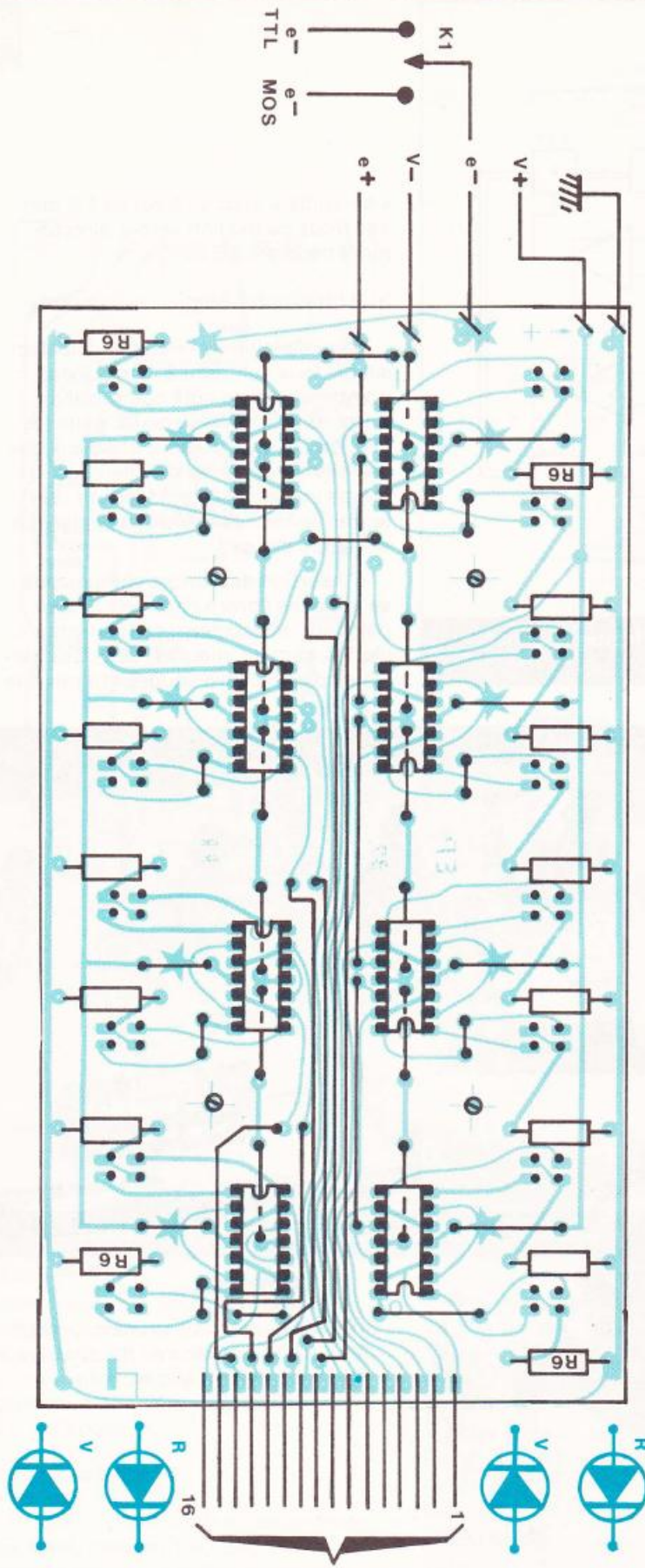
a) Les circuits imprimés

Ils sont au nombre de deux : un premier regroupe les composants des discriminateurs, le second, de dimensions plus réduites, supporte les composants des alimentations et du stimulateur logique.

Pour leur réalisation, on se reportera aux figures 4 et 5 qui reproduisent



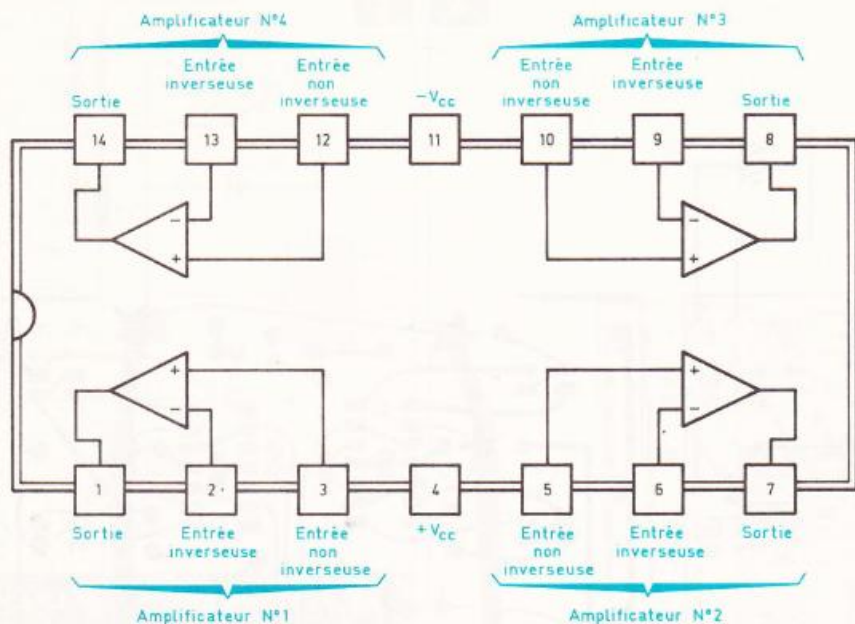
Le tracé du circuit imprimé se reproduira de préférence par le biais de la méthode photo



WCT-000

topographique. Pour ne pas avoir recours à un circuit du type double face, la platine comporte des straps de liaison des deux côtés.

BOÎTIER DUAL-IN-LINE J ou N



Brochage du circuit intégré TL 084 et référence des amplificateurs concernés.

leurs tracés « grandeur nature ». Difficilement réalisables au feutre, les circuits imprimés peuvent être reproduits à l'aide de transferts directs, mais la solution la plus rapide et sans risque d'erreurs est la méthode photographique.

Une fois gravé au perchlo, les circuits seront percés à l'aide d'un forêt de 0,8 mm. Les trous qui ne permettraient pas l'insertion des gros composants (les condensateurs chimiques, cosses poignards, etc.) pourront être

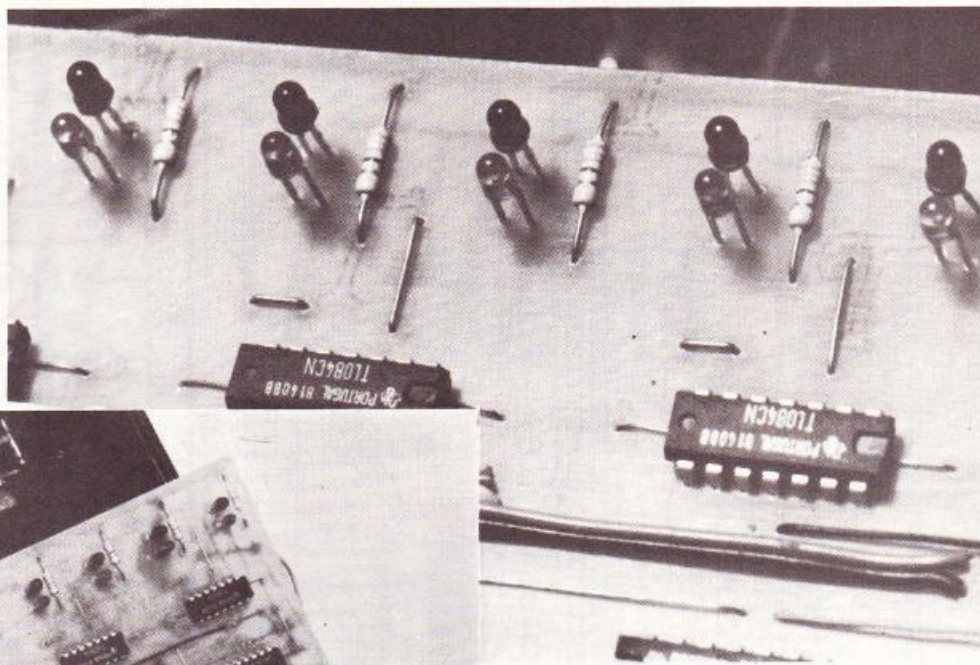


Photo 3. – Vous remarquerez les straps en fils de câblage.

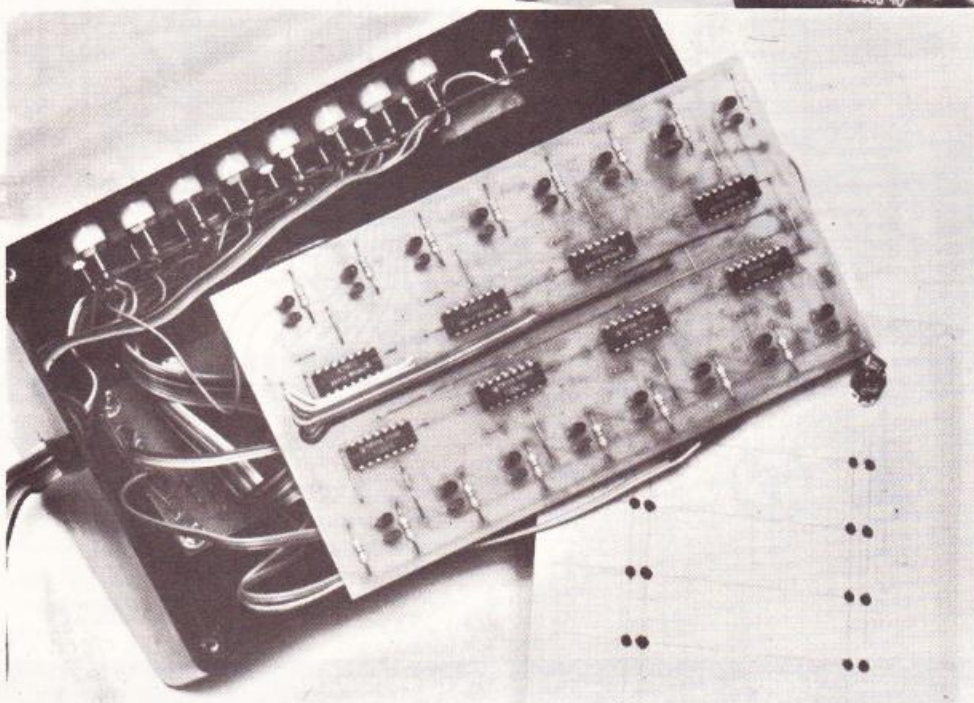


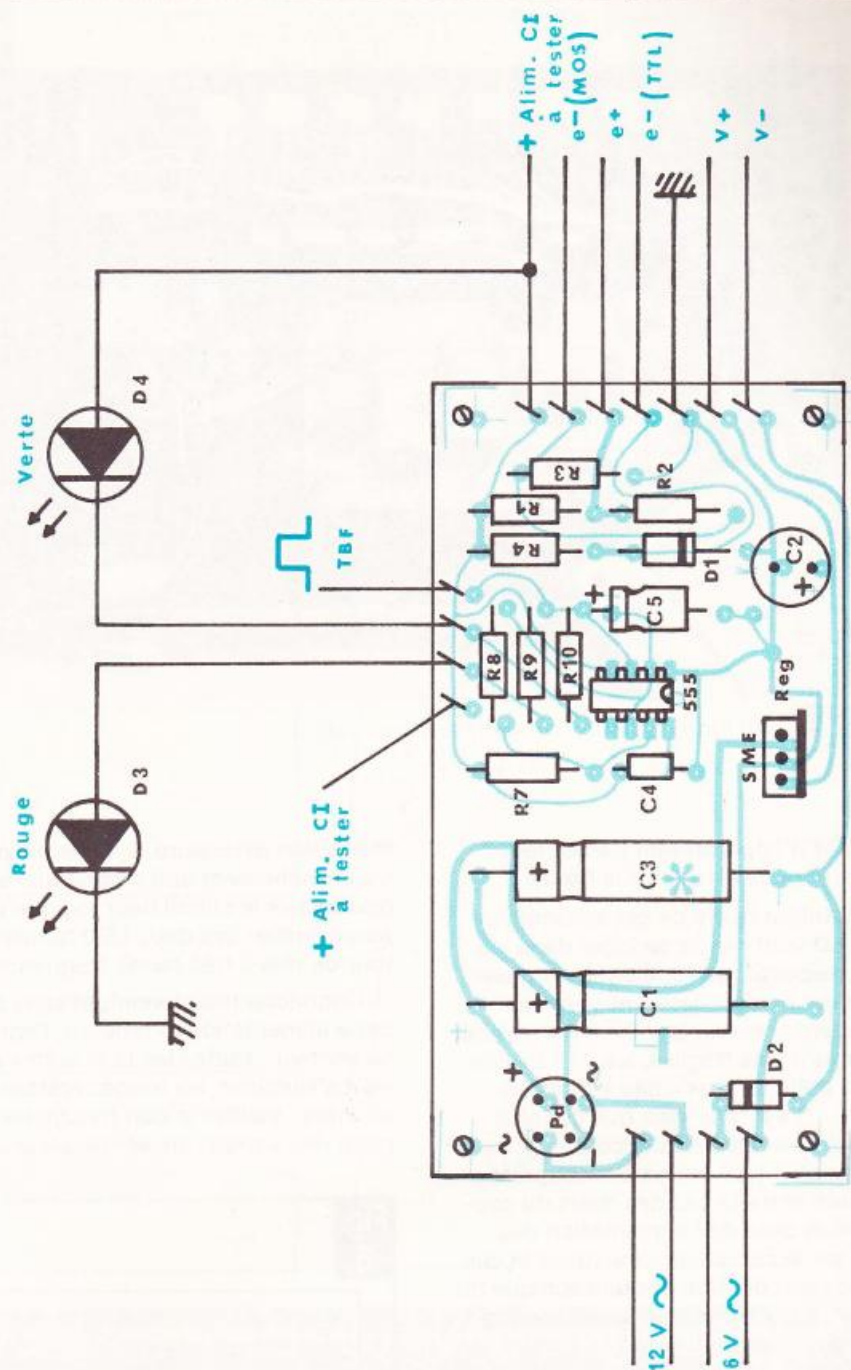
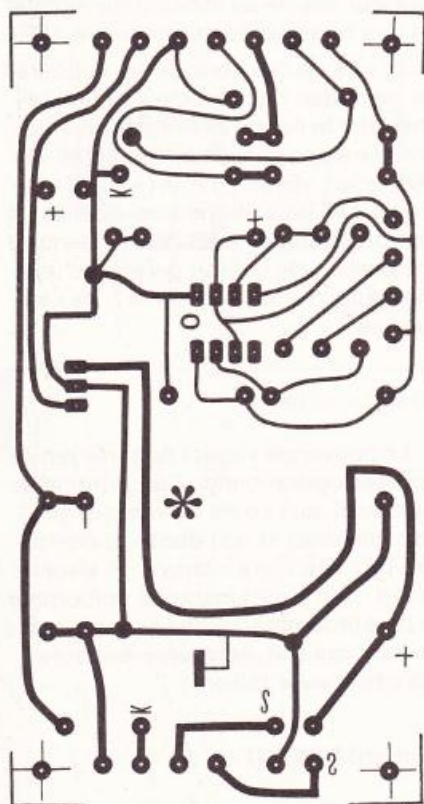
Photo 2. – Un aspect de la carte principale où apparaissent les divers straps de liaison.

« agrandis » avec un forêt de 1,2 mm. Les trous de fixation seront directement percés à 3,5 mm.

b) L'implantation des composants

La réalisation du circuit principal en simple face contraint à l'emploi de nombreux straps côté composants. Certains se trouvent soudés **sous** les circuits intégrés, ce sont donc eux que l'on devra souder en premier. Les straps qui sont très près les uns des autres seront réalisés en fils isolés (fils en nappe par ex.).

L'insertion des autres composants se fait dans l'ordre habituel : cosses poignard, résistances, condensateurs, diodes, circuits intégrés, LED. Ces dernières devront être soudées toutes à la



Tracé du circuit imprimé de l'alimentation et du stimulateur, publié à l'échelle, et implantation des éléments.

même hauteur et assez précisément. La **figure 9** montre comment y parvenir, en passant, lors de la soudure, une lame en laiton de pile 4,5 V tenue verticalement entre les électrodes de la LED et l'époxy.

b) Mise en boîte

Le boîtier pupitre utilisé est un Bimbox 1006, mais un Teko 363 peut aussi convenir car ils ont approximativement les mêmes dimensions. Les différentes cotes de perçage, aussi bien du boîtier que de son couvercle en alu, sont indiquées en **figure 6**.

Pour commencer boulonner les 18 bornes châssis bananes sur le côté arrière ; souder, comme le montre la **figure 7**, les résistances de 10 MΩ (R₅) sur ces bornes.

Fixer ensuite, au moyen de vis tête fraisée de Ø 3, le transformateur et le module alim./ stimulateur sur le fond du boîtier (**photo 4**).

Installer le passe-fils en caoutchouc sur le côté droit, et enfin enclipser l'inter M/A dans la fenêtre prévue à cet effet sur le côté avant du boîtier.

A l'aide de lettres transfert on légendera la face avant.

Ces transferts seront protégés par deux couches de vernis brillant en bombe. Brillant en effet, car il sera possible d'écrire sur celui-ci à l'aide de feutres spéciaux dont l'encre s'efface du « bout des doigts » ; l'intérêt consiste en un meilleur repérage des connexions d'entrée, astuce qui évitera bon nombre de fausses manœuvres, et permettra une interprétation plus rapide des résultats.

Le module principal est ensuite fixé, cette face avant ainsi apprêtée, côté intérieur, au moyen de 4 vis tête fraisée collées à l'araldite à l'intérieur afin

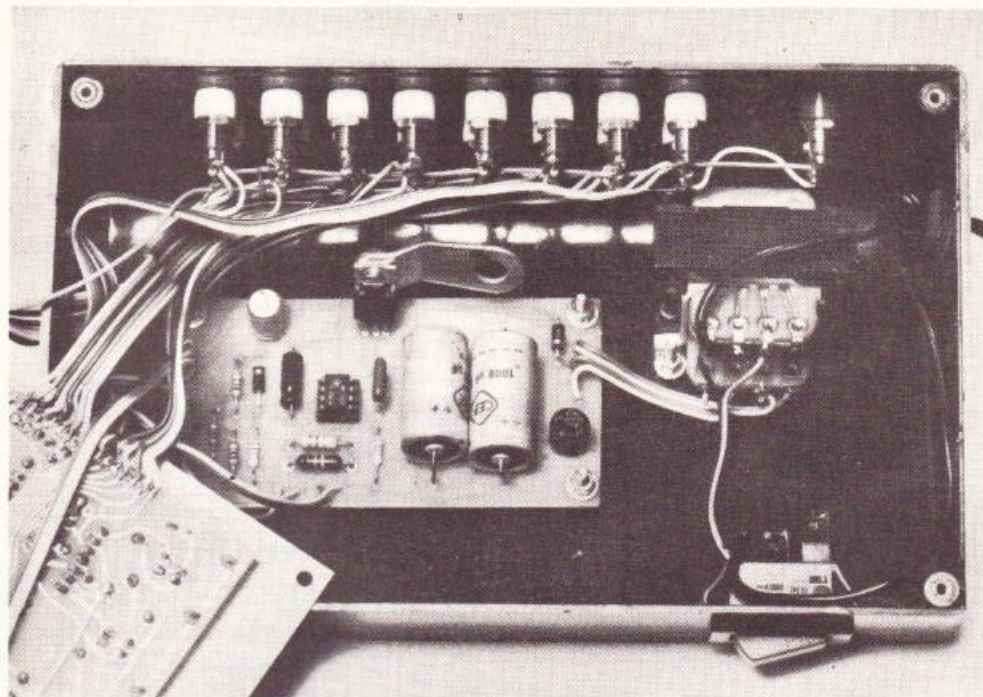


Photo 4. – Au fond du boîtier, la section alimentation.

qu'elles n'apparaissent pas en face avant comme le montre la **figure 8**.

Attention ! Lors de cet assemblage les LED vont devoir se loger dans leur trou respectif pratiqué dans le couvercle, elles ne supporteront guère les contraintes mécaniques excessives car elles sont **très** fragiles, les 32 LED devront donc tomber « pile » dans les trous... C'est pour cela que cet ajustage doit se faire en douceur en s'assurant qu'il y ait concordance quasi parfaite entre le pas des trous du couvercle et celui de l'implantation des LED sur le circuit imprimé (dans le cas d'une reproduction photographique du circuit, il n'y a pas lieu de s'en préoccuper).

Fixés dans le pupitre, les deux modules et les « accessoires » pourront être interconnectés. Cette tâche en sera d'autant facilitée si l'on emploie des fils de couleurs différentes ou mieux encore : du fil en nappe. Ne pas oublier, lors de cette opération de raccorder chaque entrée sur une électrode de la pince bien sûr, mais aussi sur une borne banane.

Avant la mise sous tension, on ne manquera pas de faire une visite minutieuse de l'ensemble du travail... et même plutôt deux fois qu'une... !

c) La mise sous tension

Avant de brancher le cordon secteur, introduire, par les deux bornes prévues à cet effet, une tension d'alimentation extérieure, 9 V par exemple.

Ce branchement doit immédiatement déclencher le stimulateur logique qui fera scintiller ses deux LED témoins à tour de rôle à très basse fréquence.

Connecter maintenant, et sans ôter cette alimentation extérieure, l'appareil au secteur : toutes les LED vertes doivent s'allumer, les rouges restant éteintes ; vérifier le bon fonctionnement des sondes en reliant à tour de

rôle leur entrée au stimulateur logique : on doit observer le basculement TBF.

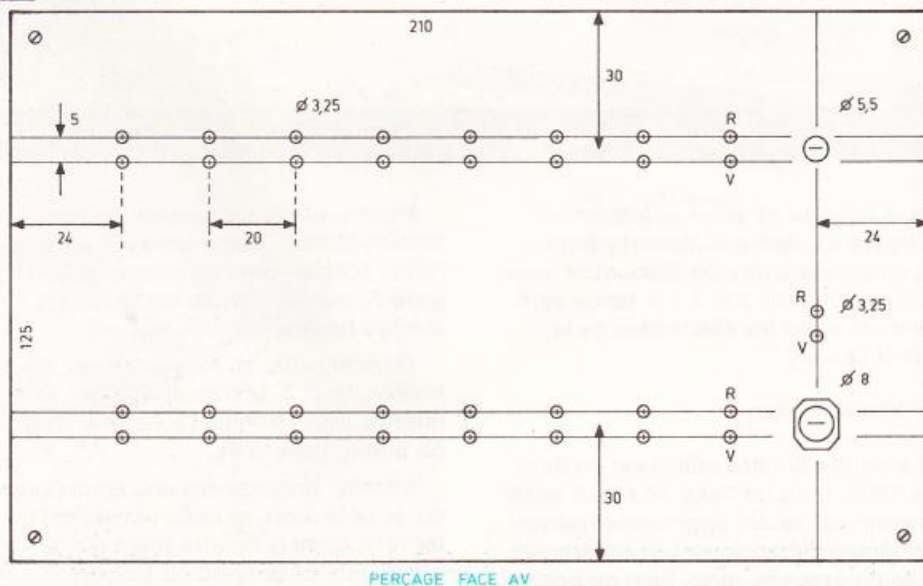
Si, lors de ces opérations, l'appareil ne répondait pas comme indiqué, rechercher la panne avec méthode, la première des choses à faire serait de vérifier les alimentations (+ 12 V et - 6 V). Les indications ainsi que les nombreux documents fournis dans ce présent article devrait permettre une réalisation « sans problème » de l'ensemble.

d) Conclusion

Le couvercle vissé, l'appareil est désormais opérationnel. Sur votre table de travail, aux côtés de votre contrôleur universel et de l'oscillo, il deviendra très vite votre « cheval de bataille » favori, prêt à tout instant à enfourcher le plus indomptable des circuits logiques et qui sait, peut-être, lui saura faire retrouver raison...

Richard REVEST

Fig. 6



Plan de perçage de la face avant du coffret.

Fig. 6

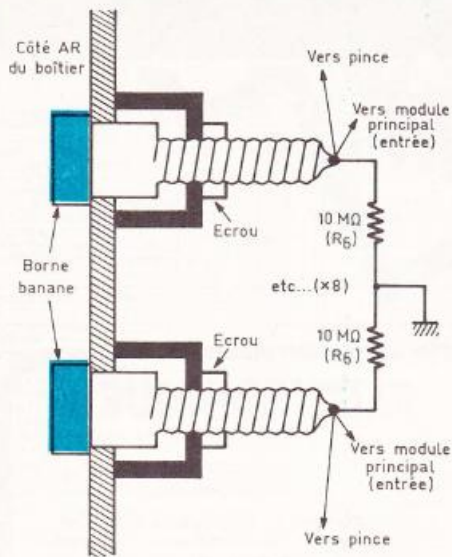


Fig. 7

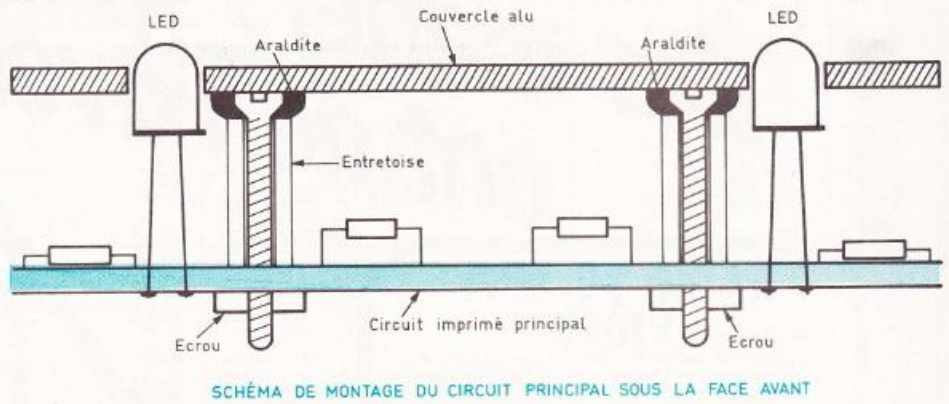
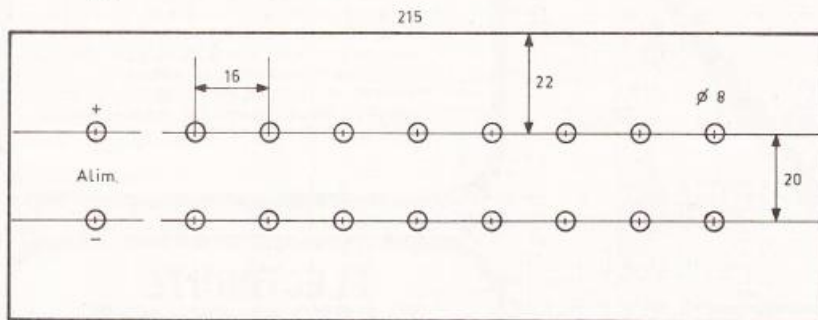


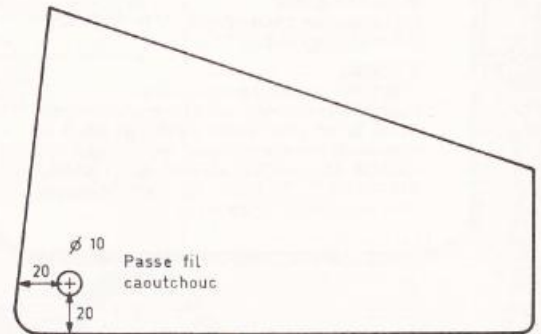
SCHÉMA DE MONTAGE DU CIRCUIT PRINCIPAL SOUS LA FACE AVANT

Fig. 8

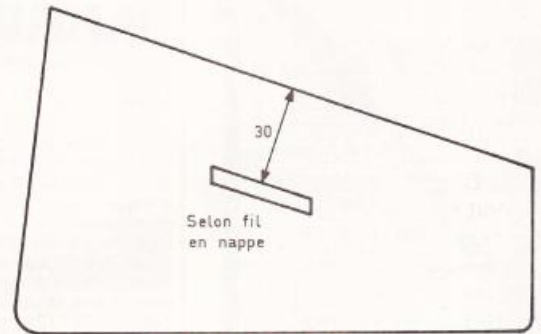


PERÇAGE CÔTÉ AR

FENÊTRE INTER. CÔTÉ AV



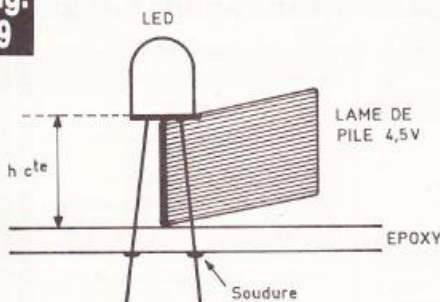
VUE CÔTÉ D (Profil)



VUE CÔTÉ G (Profil)

Exemple de montage de la carte principale à l'aide d'entretoises destinées à faire seulement apparaître la tête des LED.

Fig. 9



Une lame de pile de 4,5 V peut servir de cale pour une hauteur uniforme des LED au moment de l'opération de soudure.

Liste des composants

- R_1 : 10 kΩ (marron, noir, orange)
- R_2 : 22 kΩ (rouge, rouge, orange)
- R_3 : 10 kΩ (marron, noir, orange)
- R_4 : 2,2 kΩ (rouge, rouge, rouge)
- R_5 : 16 résistances 8,2 MΩ ou 10 MΩ (gris, rouge, vert ou marron, noir, bleu)
- R_6 : 16 résistances 470 Ω (jaune, violet, marron)
- R_7 : 2,2 kΩ (rouge, rouge, rouge)
- R_8 : 180 kΩ (marron, gris, jaune)
- R_9 : 390 Ω (orange, blanc, marron)
- R_{10} : 390 Ω (orange, blanc, marron)
- C_1 : 1 000 à 2 200 μF/25 V
- C_2 : 2 μF 2/16 V
- C_3 : 470 à 1 000 μF/16 V
- C_4 : 0,1 μF

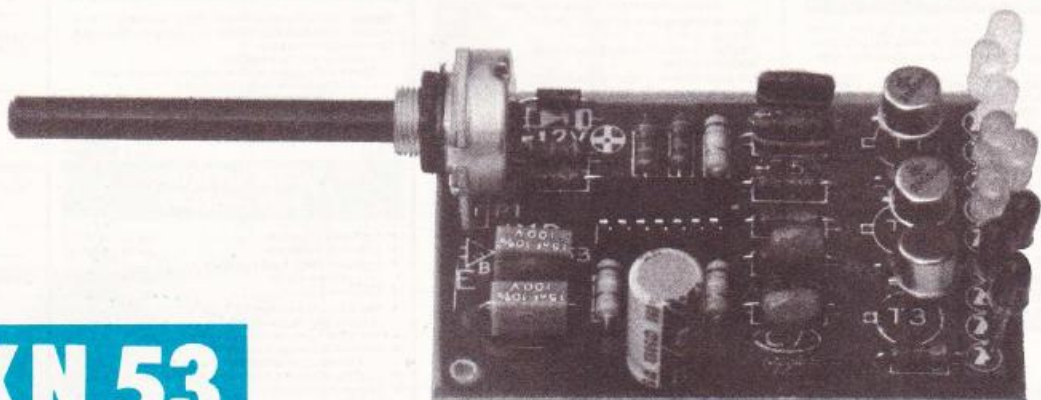
- C_5 : 10 μF/25 V
- $D_1 = D_2$: 1N4001
- D_3 : 17 LED rouges
- D_4 : 17 LED vertes
- 1 pont de diodes 1A/60 V
- 1 régulateur μA 7812 (TO 220)
- 1 NE 555 (avec support)
- 8 TL 084 (Texas-Instruments)
- 1 transfo 15 V/0,4 A + 5 V/0,1 A coffret, fils en nappe, etc.
- 16 bornes châssis banane femelles blanches ou vertes
- 1 borne châssis banane femelle rouge
- 1 borne châssis banane femelle noire
- 1 borne châssis banane femelle jaune

Le kit s'adresse généralement à des amateurs qui désirent accomplir, proprement et rapidement, une réalisation. Leurs choix se portent alors sur l'intérêt et l'originalité du montage et enfin sur le prix de vente qui reste l'élément moteur numéro un. Parmi les fabricants de kits sérieux, la firme IMD se démarque des autres par un rapport qualité/prix très intéressant.

Avec un souci perpétuel d'élargir sa gamme afin de mieux satisfaire sa clientèle, IMD vient de sortir quelques nouveaux kits, dont un modulateur psychédélique trois voies pour automobiles que nous vous présentons.



KITS



IMD KN 53

MODULATEUR PSYCHEDELIQUE

3 VOIES POUR AUTOMOBILES

Le schéma de principe

Le montage est construit autour d'un circuit intégré LM324 qui contient dans un seul boîtier 4 amplificateurs opérationnels (ampli OP).

L'entrée B.F. se fait sur un potentiomètre de 4,7 k Ω destiné à régler le niveau lumineux par rapport au volume B.F.

Ce signal attaque un des amplis OP monté en étage suiveur, ce qui assure une haute impédance d'entrée donc une influence nulle sur l'ampli de la voiture et une sortie A basse impédance nécessaire pour attaquer simultanément les trois autres amplis OP montés en amplis sélectifs ou passe-bande.

Chacun de ces amplis est accordé sur une bande de fréquences grave, medium ou aigu. Chaque sortie attaque un transistor 2N1890 qui commande une série de 3 leds. Chaque canal alimentera trois leds rouges, jaunes ou verts.

On notera la présence d'une diode zener destinée à établir un seuil fixe de tension sur chacune des entrées + des amplis OP.

Ainsi le montage fonctionne de façon indépendante de la tension d'alimentation entre 10 et 30 V.

Le montage

Le kit KN53 comporte une notice très détaillée à trois volets qui guide l'amateur pratiquement pas à pas.

Le circuit imprimé du type époxy présente une sérigraphie qui permet une meilleure insertion des éléments conformément à la liste des composants, jointe.

Si toutes les soudures ont été bien exécutées, dès la mise sous tension, et le raccordement, l'ensemble doit fonctionner.

Le branchement

Le branchement du module nécessite trois fils :

- Un fil de masse relié au (- 12 V) et à la masse du véhicule avec un fil noir.
- Un fil reliant le (+ 12 V) au plus de la batterie avec un fil rouge.
- Un fil soudé près du potentiomètre à l'entrée basse fréquence (E BF) et relié à l'un des fils du haut-parleur.

Deux cas peuvent se présenter :

- Soit l'ampli B.F. de l'auto-radio est « normal » et l'un des fils du H.P. est relié à la masse. Dans ce cas, il faut relier l'autre borne du H.P. à l'entrée B.F. du circuit.

- Soit l'ampli est du type « Booster » de forte puissance et le H.P. est monté « en pont ». Dans ce cas n'importe lequel des deux fils du H.P. peut fournir le signal à l'entrée B.F.

En aucun cas ne relier le haut-parleur à la masse !

Liste des composants

Résistances

R_2 : 4,7 k Ω (jaune, violet, rouge)
 $R_3 = R_{14} - R_{15} - R_{16}$: 10 k Ω (marron, noir, orange)
 $R_4 = R_5 - R_6$: 1,5 k Ω (marron, vert, rouge)
 $R_7 = R_{10} - R_{13}$: 68 k Ω (bleu, gris, orange)
 $R_8 = R_9 - R_{11} - R_{12}$: 47 k Ω (jaune, violet, orange)
 $R_{17} = R_{18} - R_{19}$: 150 Ω (marron, vert, marron)

Condensateurs chimiques

C_1 : 47 μ F 16 V ou plus.

Condensateurs mylar

$C_2 = C_3$ 15 nF (marron, vert, orange)

$C_4 = C_5$ 56 nF (vert, bleu, orange)
 $C_6 = C_7$ 4,7 nF (jaune, violet, rouge)

Potentiomètre

P_1 : 4,7 K Ω Log. B

Circuit intégré

CI : LM324

Transistors

$T_1 = T_2 = T_3 = 2N1711$ ou équivalent.

Diodes

D_1 : zener 5,6 V.
 $D_2 = D_3 = D_4$: led rouge
 $D_5 = D_6 = D_7$: led verte
 $D_8 = D_9 = D_{10}$: led jaune
 Un support C.I. 14 broches
 Soudure
 Un circuit imprimé
 Une notice

UN ARTISAN, UN DISQUE

Pour Marc Dignonnet, la chanson avant tout c'est une passion, une envie, un besoin de communiquer ce qu'il ressent, c'est un artisanat avec toutes les difficultés que cela comporte en façonnage, polissage, etc.

La chanson après tout, c'est du travail... Un travail considérable.

Marc Dignonnet, vingt-huit ans, est auteur-compositeur et chante depuis 1978.

En 1981, il s'est produit soixante-dix fois sur scène, de l'Ardèche à la Bretagne, avant de réaliser son premier 30 cm au mois de novembre dernier.

L'enregistrement a été fait au « Studio de la Pierre » du côté de Roanne.

Ce sera ensuite le départ pour Paris à la recherche d'un producteur, mais des contacts intéressants dans deux grandes maisons de disques n'aboutiront pas.

Marc Dignonnet prend donc la décision de produire son disque lui-même et de le distribuer en spectacle et par copinage.

Son produit se vend bien et il passe fréquemment sur les radios régionales après six mois de souci et de travail intense qu'il ne regrette pas.

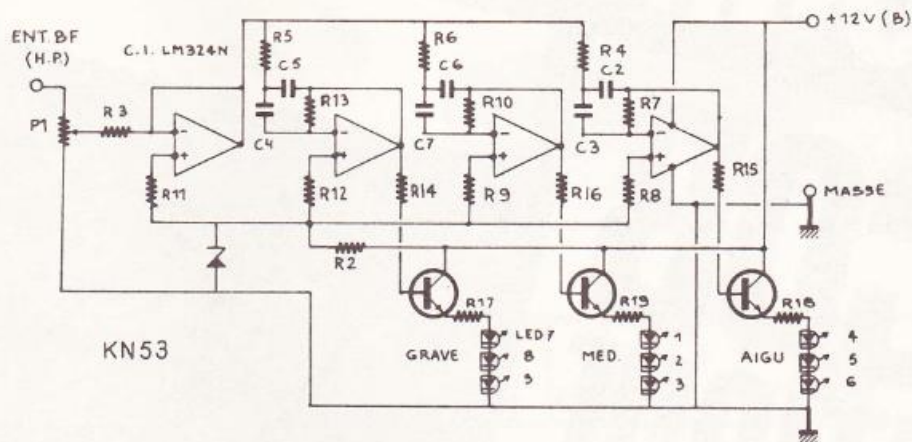
« Je suis toujours ni plus ni moins Qu'un troubadour par les chemins. »

Un des huit titres de son premier album intitulé « Dérisoire ».

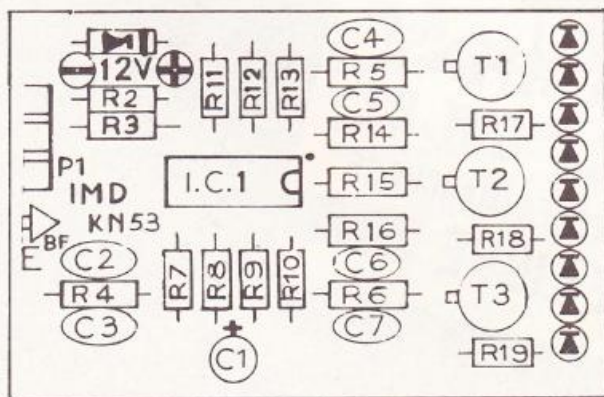
Contact : Marc Dignonnet, Montpionoux, route de Rosières, 43200 Yssingeaux.

COMMUNIQUE :

Nous avons le plaisir de vous faire savoir que la société Direco International Sinclair mettra à la disposition de ses visiteurs et clients un nouveau magasin situé 7, rue de Coucelles, 75008 Paris (métro : St-Philippe-du-Roule).



KN53



La formule kit constitue une solution élégante de réalisation rapide d'un montage donné. Pour ce moduleur psychédélique, un circuit intégré renfermant quatre amplis OP permet de véritables filtres.

Quoi qu'on en pense, les choses évoluent, la technique aussi. Hier, c'était le temps des appareils à aiguilles. Aujourd'hui, les appareils à affichage numérique s'imposent massivement. Demain, peut-être, les instruments de mesure parleront... français. N'anticipons pas, restons-en à aujourd'hui et construisons ensemble grâce au circuit ICL 7107 d'Intersil un « galvanomètre digital » compact de grande précision et de coût relativement faible qui nous rendra les services les plus divers, à commencer par la réalisation d'un voltmètre digital ± 2000 points à 4 gammes.



GALVANOMETRE DIGITAL POUR VOLTMETRE

I - Caractéristiques

D'abord, et cela ne manque pas d'intérêt, le module galvanomètre que nous allons décrire est de dimensions restreintes : $100 \times 60 \times 31$ mm : pas plus grand qu'un bon galvanomètre à aiguille et au moins 10 fois plus précis.

Il est très sensible puisque prévu pour mesurer des tensions continues comprises entre $-199,9$ mV et $+199,9$ mV mais il peut également mesurer n'importe quelle autre gran-

deur physique du moment qu'on peut la convertir en une tension de ± 200 mV : courant continu, résistance, tensions et courants alternatifs, fréquence, température, etc.

Voici les caractéristiques détaillées de notre module :

- Impédance d'entrée $> 10\,000$ M Ω (avec filtre).
- Affichage ± 1999 pour une tension appliquée de $\pm 199,9$ mV.
- Polarité automatique, zéro vrai.
- Précision de mesure : $\pm 0,1$ % de la

lecture ± 1 digit + précision de l'étalement.

- Résolution : 100 μ V.
- Réjection de mode commun : 86 dB typique dans la plage de tension d'alimentation.
- Coefficient de température typique de la référence : 100 ppm/ $^{\circ}$ C.
- Protection de l'entrée jusqu'à des tensions continues de ± 200 V.
- Affichage sur LED 7 segments, chiffres de 13 mm.
- Courant maxi par segment : 40 mA.

Fig. 1

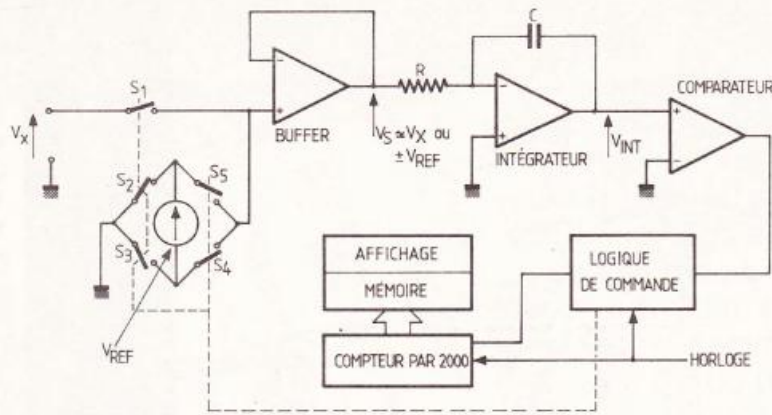


Schéma bloc d'un convertisseur à double rampe.

- Besoins en alimentation : + 5 V uniquement.
- Courant consommé : 450 mA avec des courants de segment de 14 mA et tous les segments allumés.
- Fréquence d'échantillonnage : environ 3 mesures par seconde.
- Indication de saturation : affichage ± 1 , les 3 autres chiffres éteints.
- Visualisation des unités avec 4 LED.
- Coût moyen : autour de 250 F (module seul sans coffret ni alimentation).

Toutes ces caractéristiques sont obtenues grâce au circuit codeur à double rampe Intersil ICL 7107.

II - Principe de la conversion à double rampe

Pour bien comprendre ce qui s'y passe, nous allons analyser en détail le fonctionnement d'un convertisseur à double rampe. Le schéma bloc d'un tel convertisseur est représenté sommairement par la **figure 1**. Il a été volontairement simplifié de manière à ne s'occuper que de l'essentiel.

À l'entrée de la partie analogique, on trouve un buffer qui confère au circuit une très grande impédance d'entrée (pour ne pas dire gigantesque : $10^{12} \Omega$). Ce buffer peut recevoir soit la tension V_x (tension à mesurer) soit la tension $+V_{REF}$ ou $-V_{REF}$ (tension de référence) par un jeu de commutateurs analogiques S_1 à S_5 . La sortie de ce buffer attaque un intégrateur dont la tension de sortie V_{INT} est examinée par un comparateur. On dispose également d'une tension de référence V_{REF} .

Dans la partie logique, nous avons une horloge, un compteur par 2000 (par exemple), une mémoire-tampon pour stocker le contenu du compteur à un instant donné, des circuits d'affi-

chage et une logique de contrôle qui gère le fonctionnement de l'ensemble.

Dans le cas du 7107 d'Intersil, toute cette circuiterie tient sur une petite puce de quelques mm^2 et est enfermée dans un boîtier à 40 pattes.

Voyons maintenant comment tout cela fonctionne en regardant la **figure 2**.

1. Première rampe

Dans un premier temps (de t_0 à t_1), 2 choses se passent : premièrement le commutateur S_1 se ferme et le buffer reçoit la tension inconnue V_x . La tension V_s à sa sortie (sensiblement égale à V_x puisque le gain d'un buffer est à peu près de 1) est appliquée à l'entrée

de l'intégrateur. La tension intégrée V_{INT} peut s'écrire :

$$V_{INT} = \frac{-1}{RC} \int V_s dt \approx \frac{-1}{RC} \int V_x dt$$

Comme V_s est une constante sur l'intervalle t_0 à t_1 , on a :

$$V_{INT} = \frac{1}{RC} V_x t + V_{O1}$$

La tension intégrée partant de 0, la constante d'intégration V_{O1} est nulle et on simplifie l'écriture pour aboutir à l'équation d'une droite de coefficient directeur : $-V_x/RC$:

$$V_{INT} = -\frac{V_x}{RC} t$$

Deuxièmement, le compteur (précédemment initialisé) entame à partir de l'instant t_0 un cycle complet de comptage qui se termine à l'instant t_1 . Autrement dit, le temps T_1 est égal à :

$$T_1 = 2000 \theta$$

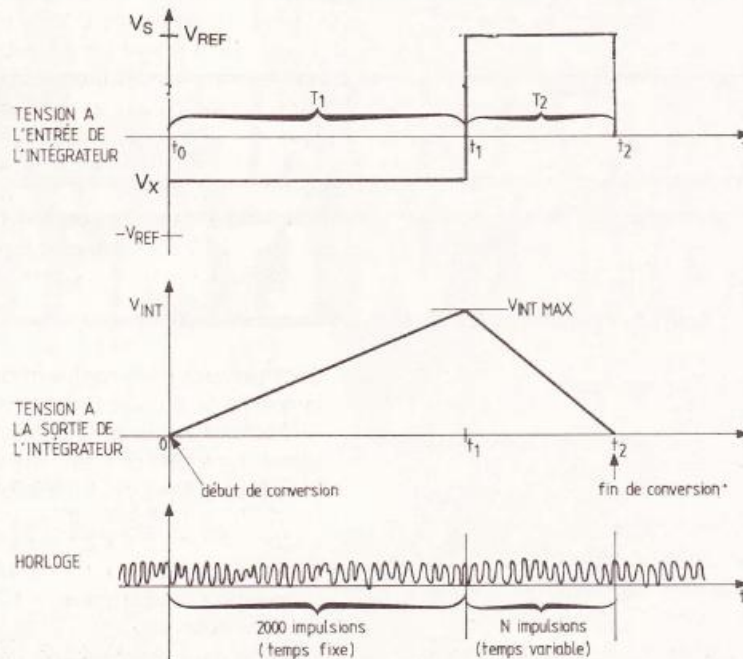
en appelant θ , la durée d'une impulsion d'horloge et en fixant la capacité du compteur à 2 000.

Par conséquent, au bout du temps T_1 , la sortie de l'intégrateur se trouve à la tension :

$$V_{INT \max} = \frac{V_x}{RC} (t_1 - t_0) = \frac{V_x}{RC} 2000 \theta \quad (1)$$

(en valeur absolue).

Fig. 2



Etude du principe de fonctionnement du convertisseur à double rampe tel que le 7107 d'Intersil.

2. Deuxième rampe

Dans un deuxième temps (de t_1 à t_2), on envoie à l'entrée du buffer la tension de référence avec une polarité telle que la tension V_{INT} retourne vers 0 (cette polarité est déterminée par l'état du comparateur). Si on s'en tient à notre figure où la tension V_X est négative, la tension susceptible de faire redescendre V_{INT} vers 0 sera forcément positive : donc on applique $+V_{REF}$ en fermant S_2 et S_4 .

On a donc une deuxième intégration mais cette fois-ci, de la tension de référence. La tension V_{INT} retourne vers 0 en suivant la loi :

$$V_{INT} = -\frac{1}{RC} \int V_{REF} dt$$

ou encore, en faisant les mêmes simplifications que pour la première intégration, on aboutit à l'équation d'une deuxième droite de coefficient directeur $-V_{REF}/RC$ (constant) :

$$V_{INT} = -\frac{V_{REF}}{RC} t + VO_2$$

Si la tension V_{INT} s'annule à l'instant t_2 , on peut écrire que :

$$V_{INT \max} = \frac{V_{REF}}{RC} T_2 \text{ (en valeur absolue)}$$

Parallèlement à cette dernière intégration, le compteur qui a été remis à 0 à l'instant t_1 (puisqu'il est arrivé à la fin de son cycle), compte le nombre N d'impulsions contenues dans le temps T_2 de telle façon que :

$$T_2 = N \theta$$

Par conséquent, on aboutit à une dernière relation :

$$V_{INT \max} = \frac{V_{REF}}{RC} T_2 = \frac{V_{REF}}{RC} N \theta \quad (2)$$

Des relations 1 et 2, on tire une expression :

$$\frac{V_X}{RC} 2000 \theta = \frac{V_{REF}}{RC} N \theta$$

Il ne reste plus qu'à simplifier pour obtenir le résultat final :

$$N = 2000 \frac{V_X}{V_{REF}}$$

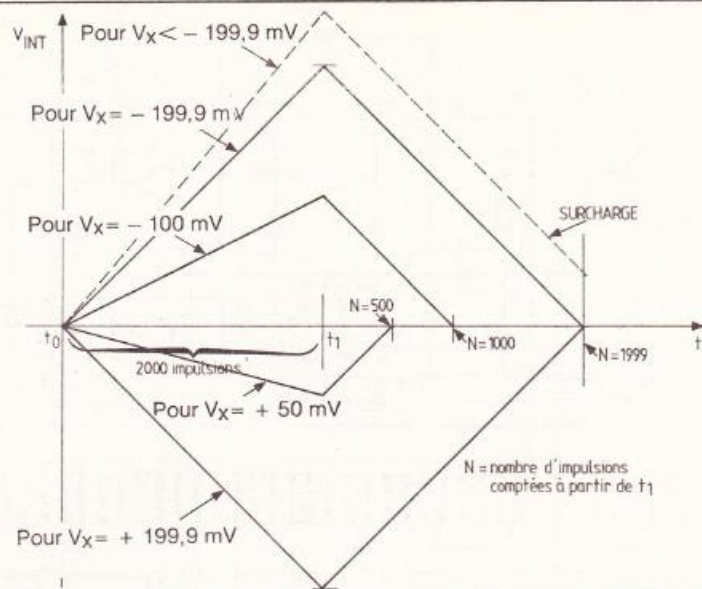
Cette dernière relation montre nettement que le contenu N du compteur est proportionnel à la tension V_X à mesurer avec $V_{REF} = \text{constante}$.

Par exemple, soit $V_{REF} = 200,0 \text{ mV}$ et $V_X = -153,4 \text{ mV}$ on aura :

$$N = 2000 \frac{V_X}{V_{REF}} = 2000 \frac{-153,4}{200,0} = 1534$$

Le signe $-$ est détecté par le comparateur et affiché avec le résultat de mesure N (nombre entier).

Fig. 3



La précision d'un tel convertisseur n'est limitée que par la linéarité de l'intégrateur, la rapidité du comparateur et des commutateurs analogiques, et la tension de référence.

Il ne reste plus qu'à placer correctement la virgule et le tour est joué : on a converti une tension (grandeur physique) en un nombre N (grandeur numérique codée en décimal).

En plus de ces deux intégrations, on a une phase de correction d'offset (offset = décalage) que nous avons passée sous silence pour ne pas compliquer l'exposé. Cette phase de correction d'offset (encore appelée AUTO-ZERO) a pour but, comme son nom l'indique, de corriger les défauts d'offset inévitables du buffer, de l'intégrateur et du comparateur et de garantir que si on applique 0 V à l'entrée, l'affichage indiquera bien 000 et non pas une valeur erronée due à la tension d'offset de toute la chaîne analogique.

En fait, avec le 7107, la phase d'intégration de V_X prend 1 000 impulsions d'horloge et la phase de correction d'offset 1000 également ce qui fait que la relation liant N à V_X est :

$$N = 1000 \frac{V_X}{V_{REF}}$$

et la tension de référence V_{REF} est fixée à 100,0 mV.

La précision d'un tel convertisseur n'est limitée que par la linéarité de l'intégrateur, la rapidité du comparateur et des commutateurs analogiques et la tension de référence à l'exclusion de tout autre paramètre (constante d'intégration $1/RC$ et fréquence d'horloge $1/\theta$ entre autres).

Nous avons dessiné à la **figure 3** divers cas de figure pour clarifier les explications. Mais assez de théorie comme ça, revenons au circuit ICL 7107.

III – Présentation du circuit ICL 7107

Dans la partie analogique de l'ICL7107 (représentée en **fig. 4**), on distingue les éléments que nous avons étudiés dans la partie théorique : un buffer, une source de référence de 2,8 V environ disponible entre V^+ et COMMON, un intégrateur, un comparateur et un jeu de switches analogiques. On notera que les bornes d'entrée et de référence sont flottantes ce qui favorise beaucoup d'applications.

Le condensateur C_{AZ} permet d'effectuer la correction d'offset : pendant la phase de correction (d'auto-zéro), il se charge à une valeur tendant à s'opposer à la tension d'offset de la chaîne d'où annulation finale de cette tension.

Le condensateur C_{REF} sert à « mémoriser » la tension de référence. La constante d'intégration se compose des éléments R_{INT} et C_{INT} .

La partie logique du ICL 7107 est représentée sommairement en **figure 5**.

On y distingue un oscillateur d'horloge avec une résistance et un condensateur externes, un diviseur par 4, une logique de contrôle, un compteur par 2 000, une mémoire tampon (latch) suivie d'une série de 3 décodeurs 7 segments pouvant attaquer directement des afficheurs à LED (avec un courant faible cependant : 8 mA typique).

Disons tout de suite que pour ne pas faire chauffer le circuit, nous intercalerons une série de buffers à collecteur ouvert au type 7407. Nous en tirerons deux avantages : premièrement, le

Fig. 4

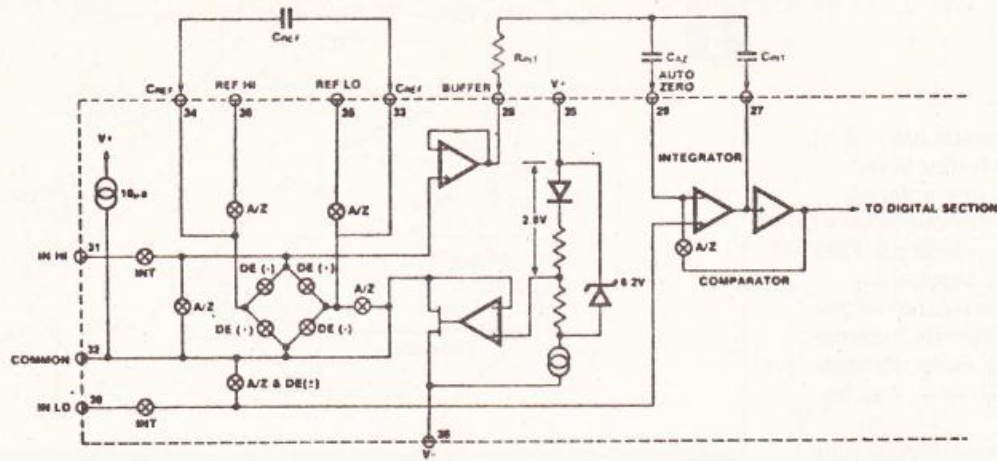


Fig. 5

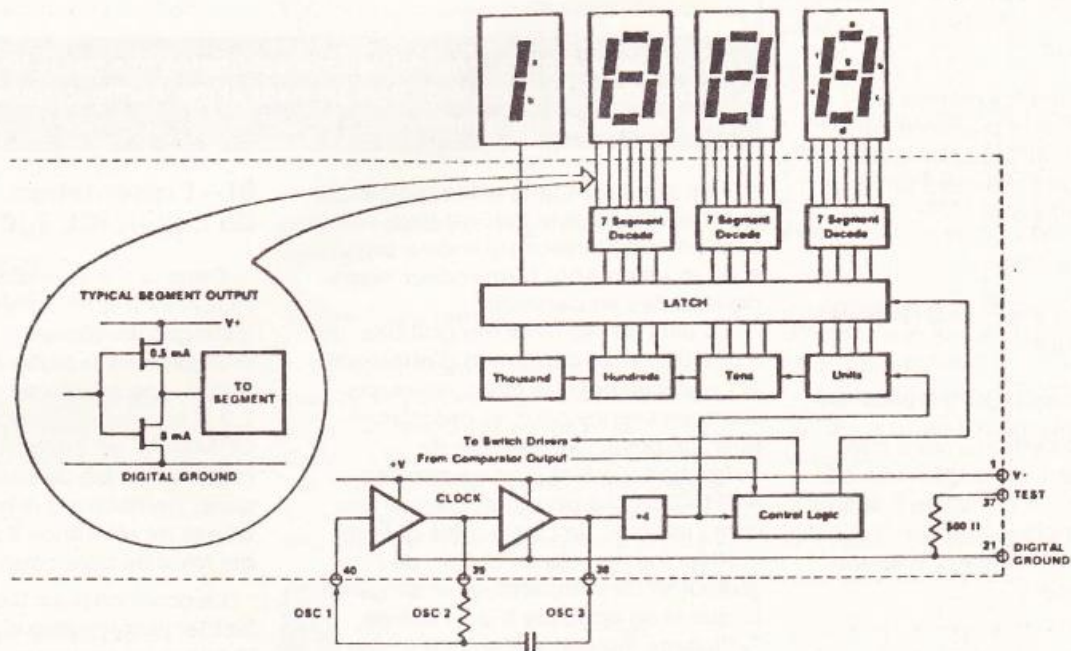


Schéma de la section analogique de l'ICL 7107 où l'on distingue les éléments étudiés dans la partie théorique. – Bloc diagramme du circuit intégré en question.

courant d'attaque des segments pourra monter jusqu'à 40 mA max (valeur plus que suffisante qui sera réduite à 14 mA) d'où forte luminosité de l'affichage. Deuxièmement, le circuit ICL 7107 sera moins chargé et on pourra utiliser la référence interne sans risque de perturbation thermique.

IV – Schéma complet du module

On peut voir le schéma complet du module galvanomètre à la **figure 6**.

Le cœur en est bien sûr le circuit codeur Cl₁. L'architecture de l'ensemble se base sur l'emploi de deux peti-

tes cartes reliées par des entretoises et des fils de connexion : une pour la partie convertisseur et une pour la partie affichage.

Sur la carte convertisseur, outre le circuit Cl₁, nous voyons un circuit Cl₂ : il sert à fabriquer à partir du signal d'horloge prélevé sur la prise 38 de Cl₁ une tension négative d'environ - 3,5 V après redressement et filtrage par D₁, D₂ et C₈. Ceci permet l'utilisation d'une seule tension d'alimentation de + 5 V (beaucoup plus pratique que 2 tensions + et - 5 V). La précision n'en souffre pas du tout. Cependant, si on dispose déjà d'une tension négative (montage du module dans un ensemble muni d'une alimentation symétri-

que par exemple), on peut laisser la borne V⁻ (sortie) en l'air et appliquer la tension négative sur la borne V⁻ (entrée) en ne dépassant jamais - 9 V. La tension minimale pour un fonctionnement correct est de - 2 V. La consommation sur la tension V⁻ est très faible : inférieure à 1 mA.

La tension d'alimentation principale + 5 V est appliquée entre la masse digitale et la borne + 5 V. Elle doit être bien régulée. Son découplage est assuré sur la carte affichage par le condensateur C₇.

Le pont résistif constitué par R₄, P₁ et R₅, connecté sur la référence de 2,8 V interne donne naissance entre le curseur du potentiomètre P₁ et Com-

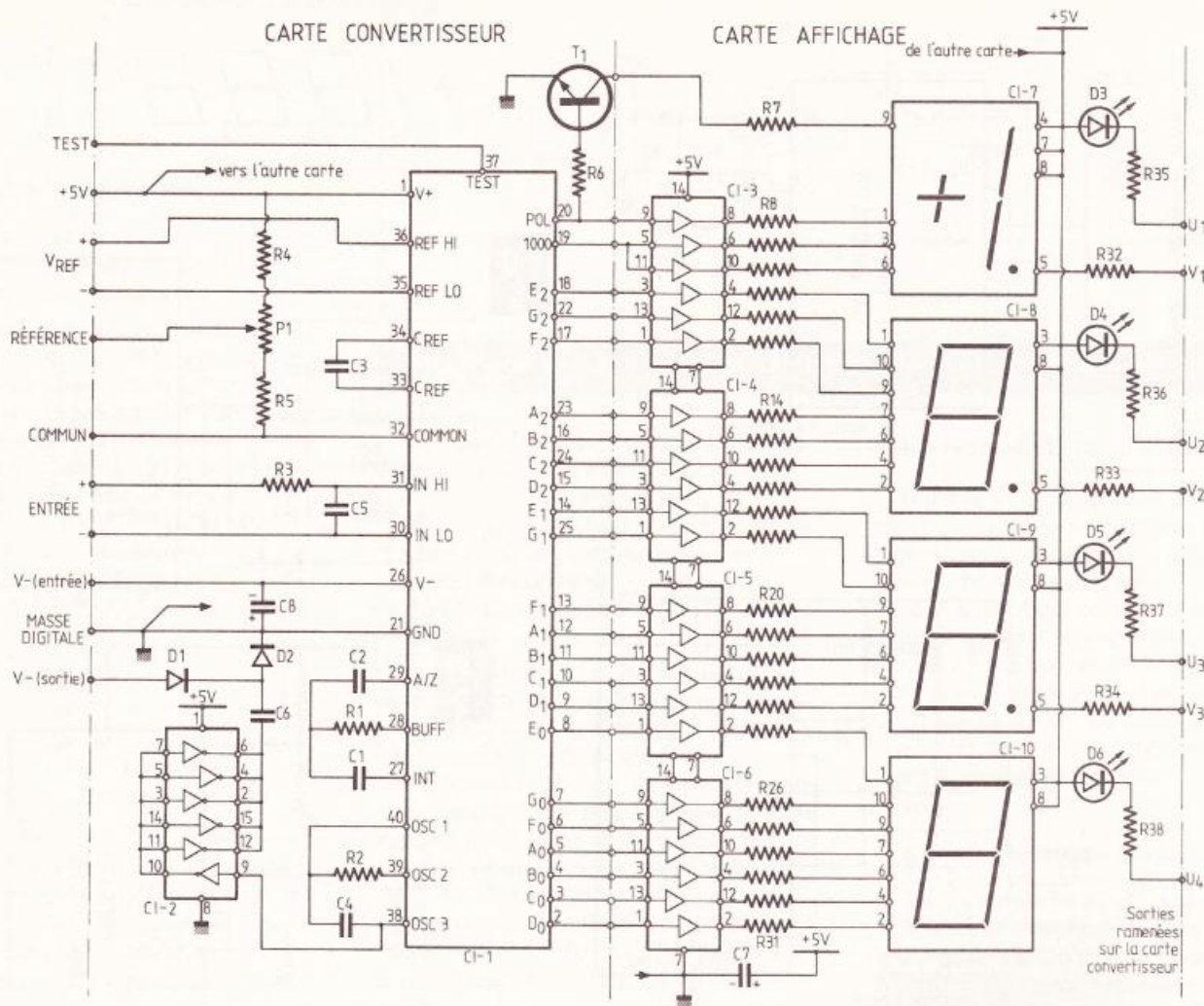


Schéma de principe complet du module galvanomètre équipé de quatre afficheurs.

mon à une tension de référence V_{REF} réglable (c'est le seul réglage) qu'on applique normalement à l'entrée V_{REF} . Le commun est en quelque sorte la masse analogique du module. Il sert à fixer les potentiels de REF LO et IN LO (sauf dans certaines applications).

Le transistor T_1 sert à inverser la sortie POL (polarité) pour fabriquer le signe +. C'est un darlington avec une forte résistance de base R_6 , car il ne faut pas charger trop les sorties du ICL 7107 surtout lorsqu'elles sont à l'état haut.

Sur la carte affichage, on a placé les buffers précédemment cités, des résistances pour fixer le courant par segment, les afficheurs proprement dit et 4 diodes électroluminescentes permettant de visualiser des unités (V, A, Ω , Hz, etc.). Les sorties de cette carte (virgules et unités) sont renvoyées sur la carte convertisseur qui contient toutes les entrées et sorties du module.

Le courant par segment est lié à R par la relation :

$$I_s = \frac{5 - V_{CEsat}(7407) - V_s}{R}$$

V_{CEsat} étant d'environ 0,3 V et V_s (la tension aux bornes du segment) d'environ 1,7 V pour un segment rouge, on a :

$$I_s \approx \frac{3}{R}$$

Nous prendrons ici des résistances de 220 Ω , ce qui donnera un courant d'environ 14 mA par segment.

Encore un détail : si on relie la borne TEST à + 5 V, tous les segments s'allument : on doit lire - 1888 sur la carte affichage.

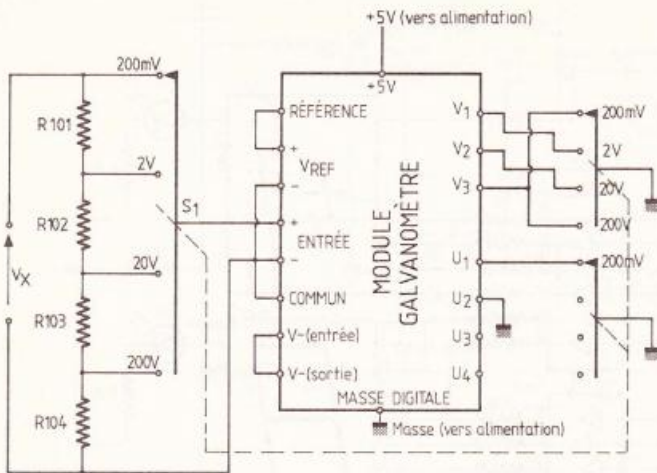
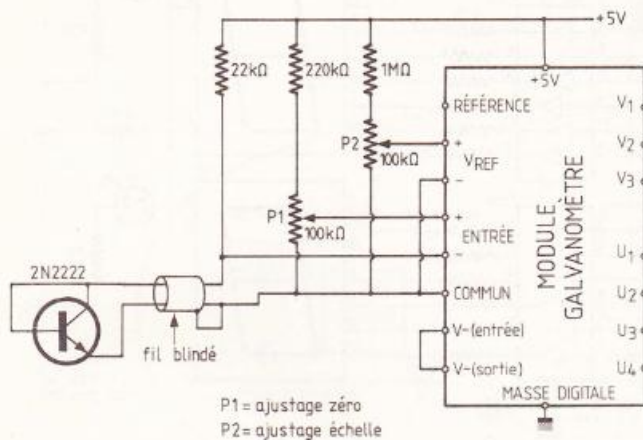
V - Applications possibles

Grâce à ce module galvanomètre digital, on peut mesurer presque toutes les grandeurs électriques ou physi-

ques. Nous nous bornerons à en citer quelques-unes et dans la pratique, nous ajouterons un commutateur et quelques résistances au module pour en faire un voltmètre à 4 gammes de tensions continues : c'est la première application.

1. Utilisation en voltmètre continu

Le galvanomètre ayant une sensibilité de ± 200 mV, il suffit de lui ajouter un pont diviseur pour mesurer n'importe quelle tension continue supérieure à 200 mV. La figure 7 montre le branchement du module en voltmètre à quatre gammes : c'est l'utilisation que nous avons retenue pour cet article. L'entrée du module reçoit la totalité de la tension à mesurer sur la gamme ± 200 mV et une fraction calibrée sur les gammes ± 2 V, ± 20 V et ± 200 V. Les virgules et les unités sont placées correctement grâce au contac-

Fig. 7**Fig. 10**

D'autres applications pratiques sont possibles telles que l'utilisation en voltmètre continu, en ampèremètre continu, en ohmmètre et en thermomètre.

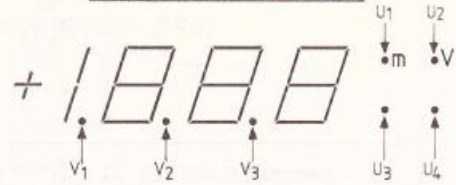
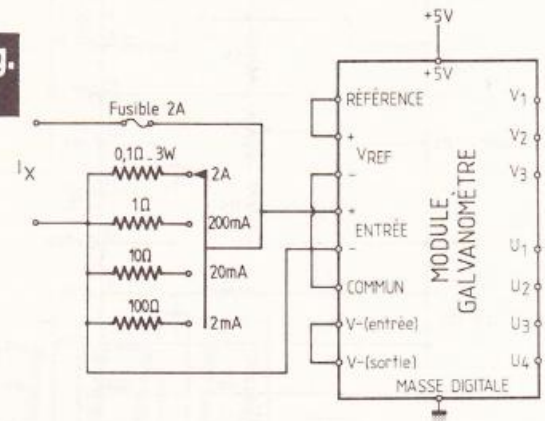
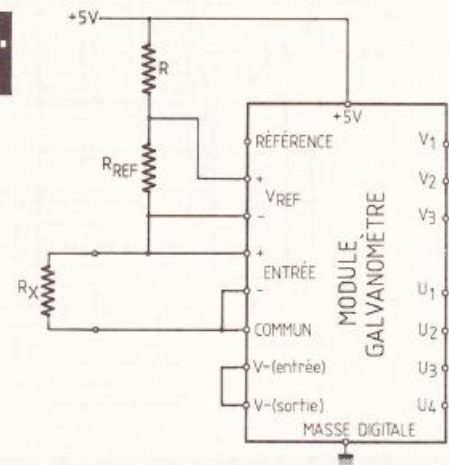
teur S₁ de sélection de gamme à 4 positions, 3 circuits. L'impédance d'entrée est de 10 MΩ et la tension maximale supportable sur toutes les gammes est de ± 200 V. Une tension supérieure sur la gamme 200 mV risquerait de détruire les circuits d'entrée de Cl₁.

Si on veut bénéficier d'un maximum de précision, les résistances R₁₀₁ à R₁₀₄ devront avoir des tolérances très serrées : 0,1 % ou mieux. Cela pose un problème d'approvisionnement mais il y a une solution simple pour s'en tirer si on dispose d'un multimètre numérique précis (qui de toute façon est indispensable pour régler la référence du galvanomètre à 100,0 mV). Cette solution consiste à fabriquer des résistances à 0,1 % avec des résistances à 5 % en les mettant « bout à bout ». Soit par exemple à réaliser une résistance de 90,00 kΩ. On prend une résistance de

82 kΩ ± 5 % et on la mesure : elle fait 83,5 kΩ. Il faut donc lui ajouter 6,5 kΩ pour en obtenir 90,0. On lui ajoute une résistance de valeur directement inférieure : 6,2 kΩ qu'on soude à la première (en série). On mesure à nouveau (à froid) et on trouve 89,62 kΩ (par exemple). Comme 90,00 - 89,62 = 0,380, on ajoute cette fois-ci une résistance de 390 Ω et le tour est joué.

Pour ces résistances nous conseillons fortement des modèles à couche métallique car elles ont un faible coefficient de température. C'est-à-dire que leur valeur reste suffisamment stable si la température varie. Ce n'est pas le cas des résistances au carbone.

En général, avec 2 ou 3 résistances à 5 %, on peut faire une bonne résistance à 0,1 %. Si vous n'avez pas de multimètre, empruntez-en un, juste le temps d'étalonner le vôtre...

-AFFICHAGE EN FACE AVANT-**Fig. 8****Fig. 9**

2. Utilisation en ampèremètre continu

Pour mesurer un courant, il suffit de le faire passer dans une résistance connue et de mesurer la tension qu'il fait naître dans cette résistance puisque $V = RI$.

Le branchement du module (voir fig. 8) est le même que précédemment.

La valeur de la résistance R doit être de 0,1 Ω pour mesurer ± 2 A, 1 Ω pour ± 200 mA, etc.

La précision de mesure dépendra ici aussi de la précision des résistances employées. Pour des mesures précises de courants forts, il faut tenir compte de la résistance du fusible et de celle du commutateur de gammes.

Ici aussi, la tension de référence sera réglée à 100,0 mV.

Fig. 11

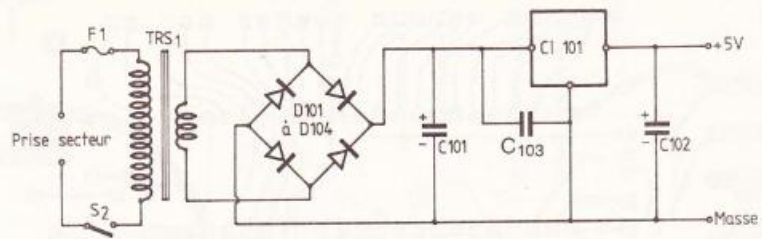


Schéma de principe de l'alimentation confiée à un circuit régulateur.

3. Utilisation en ohmmètre

Pour effectuer des mesures de résistances, le module peut être connecté comme l'indique la **figure 9**.

Le principe est le suivant : on fait passer un courant I à la fois dans une résistance de référence R_{REF} connectée sur l'entrée tension de référence et dans la résistance à mesurer R_X connectée sur l'entrée du module. Ce courant fait naître aux bornes de R_{REF} une tension $V_{REF} = I \times R_{REF}$ et aux bornes de R_X une tension $V_X = I \times R_X$.

$$\text{Comme } N = 1000 \frac{V_X}{V_{REF}}$$

on a aussi :

$$N = 1000 \frac{I R_X}{I R_{REF}}$$

Le courant I saute de la relation qui devient :

$$N = 1000 \frac{R_X}{R_{REF}}$$

La résistance R branchée entre le + 5 V et l'entrée + V_{REF} sert à fixer le potentiel de mode commun des entrées : elle doit faire chuter environ 2 V (on a toujours 2,8 V entre le + 5 V et COMMUN).

Voici les valeurs de résistance à utiliser en fonction de la gamme :

| GAMME | R_{REF} | R |
|----------------|----------------------|----------------|
| 2 M Ω | 1 M Ω 0,1 % | 8,2 M Ω |
| 200 k Ω | 100 k Ω 0,1 % | 820 k Ω |
| 20 k Ω | 10 k Ω 0,1 % | 82 k Ω |
| 2 k Ω | 1 k Ω 0,1 % | 8,2 k Ω |

Dans cette application, on n'utilise pas la référence, et aucun réglage n'est nécessaire. La précision de mesure est seulement fonction de la résistance R_{REF} utilisée.

4. Utilisation en thermomètre

Pour mesurer des températures, on peut utiliser comme capteur une simple jonction base-émetteur d'un transistor au silicium. En effet, la tension aux bornes d'une jonction à semi-conducteur au silicium décroît de 2,3 mV environ à chaque fois que la température de cette jonction s'élève de 1 °C.

La **figure 10** indique comment brancher le module en thermomètre. On y voit 2 potentiomètres P_1 et P_2 : le premier sert à ajuster le 0 °C (température de l'eau glacée). Le deuxième fixe l'échelle de conversion (affichage + 100,0 °C à la température de l'eau bouillante).

Pour étalonner ce thermomètre, il suffit de disposer de 2 récipients remplis d'eau. Dans le premier, l'eau est glacée ; dans le deuxième, elle est bouillante. On plonge le transistor-capteur dans la glace (sans mouiller les fils qui pourront être enrobés dans de l'époxy) et on règle P_1 de manière à lire 00,0 °C. On plonge ensuite le capteur dans l'eau bouillante et on ajuste P_2 de manière à lire 100,0 °C. On revient sur P_1 pour parfaire le réglage et ainsi de suite.

Ici aussi la référence n'est pas utilisée.

VI – Alimentation secteur pour le module

L'alimentation du module fait appel à un schéma tout à fait classique représenté en **figure 11**. Le secteur 220 V arrive d'une part sur un fusible de sécurité F_1 (temporisé) et d'autre part sur le commutateur marche/arrêt placé en face avant. Si on dispose de prises secteur normalisées (avec fil de terre) on relie le fil de terre au boîtier (ce qui est conseillé).

On trouve ensuite un transformateur TRS fournissant une tension de 9 V qui est redressée par un pont de diodes D_{101} à D_{104} puis filtrée par un condensateur C_{101} . La tension ainsi obtenue (d'environ 13 V à vide) est appliquée à un régulateur de tension CI_{101} . Le condensateur C_{103} assure la stabilité de ce régulateur. Le condensateur de sortie C_{102} constitue une réserve d'énergie mise à profit lors des changements du nombre de segments alimentés.

VII – Réalisation pratique

Dans la version retenue pour l'article, c'est-à-dire un voltmètre continu à 4 gammes (voir **fig. 7**), on utilise comme boîtier un modèle 18/07FA ESM qui contient : le module galvanomètre, l'alimentation, un commutateur de gamme, 2 douilles d'entrée, le transformateur d'alimentation, le fusible et le commutateur marche/arrêt. Voyons maintenant comment assembler tout cela.

1. Carte convertisseur

Le dessin de cette carte de 100 x 60 mm et l'implantation se trouvent à la **figure 12**. On pourra la réaliser soit à partir d'un mylar portant le dessin du circuit soit directement à partir du tracé à l'échelle 1 de la revue.

Le plus difficile sera d'insérer le circuit CI_1 à 40 pattes : un peu de patience... On pourra aussi utiliser des supports de circuits intégrés : c'est plus facile. Les soudures devront être effectuées avec beaucoup de soin et si possible avec un fer à souder relié à la terre (bien que les circuits intégrés utilisés soient protégés contre les décharges d'électricité statique).

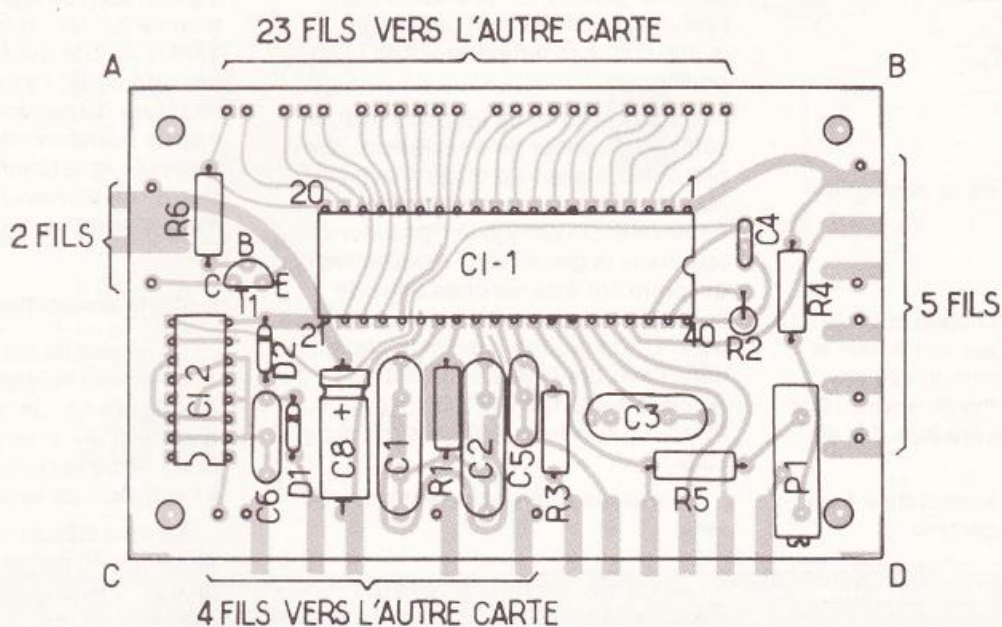
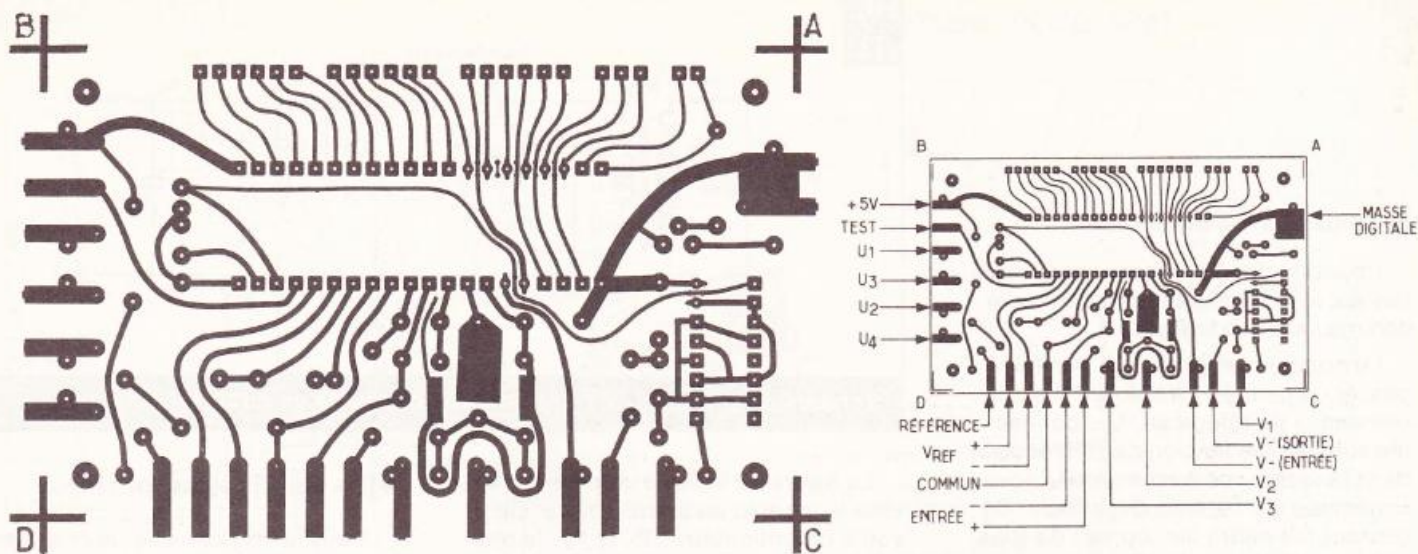
Une fois que tous les composants seront soudés, on nettoiera la face cuivrée au trichloréthylène avec un pinceau à poils courts car les résidus de résine de la soudure nuisent à l'isolement des pastilles et des traces entre elles ce qui peut entraîner des erreurs de mesure indésirables.

2. Carte affichage

Vu la densité de composants au cm^2 de cette carte, on a dû faire passer des pistes entre les pastilles des 7407, comme le montre la **figure 13**.

Par conséquent, le dessin du circuit d'affichage demandera beaucoup de

Fig. 12



Le tracé du circuit imprimé du module principal ne pourra se reproduire que par la méthode photographique.
Implantation des éléments.

patience. Mais que le lecteur se rassure, avec le temps, on en vient à bout sans problème et même si le circuit imprimé obtenu présente des défauts, il sera toujours possible d'y remédier avec des bouts de fils.

Pour l'implantation, il faudra monter les afficheurs directement sur la carte pour des raisons d'encombrement. Les 7407 peuvent être montés sur support mais les fils de sortie du support devront être suffisamment fins (il est préférable de les souder directement, comme les afficheurs). Les résistances de 220 Ω ne devront pas excéder 8 mm en hauteur sinon, des courts-circuits se produiront avec la face avant.

Selon les afficheurs que l'on utilise, le brochage peut varier légèrement : il

ya lieu de vérifier la compatibilité de brochage d'afficheurs équivalents et de modifier éventuellement le circuit imprimé (le TIL 703, par exemple, oblige à inverser la prise 2 avec la prise 3).

Avant de souder les 4 diodes LED de visualisation des unités, on aura intérêt à fixer la carte affichage sur la face avant préalablement percée avec les 4 entretoises de 10 mm prévues : de cette façon, elles seront parfaitement ajustées.

3. Assemblage du module

La figure 14 indique comment on effectue le montage mécanique du module. Une fois que les deux cartes sont

assemblées, l'une sur l'autre, au moyen des entretoises et des vis on récupère les fils coupés des résistances pour effectuer les liaisons électriques entre les 2 cartes.

Le module est alors prêt à l'utilisation.

4. Circuit alimentation + 5 V

Le dessin et l'implantation de ce circuit très simple se trouvent en figure 15. Aucun commentaire sauf au sujet de CI₁₀₁, le régulateur : il sera fixé sur la face arrière du coffret qui lui servira de dissipateur thermique. En même temps, la masse de l'alimentation sera reliée au bûtier qui servira de blindage (par la vis de fixation).

Fig. 13

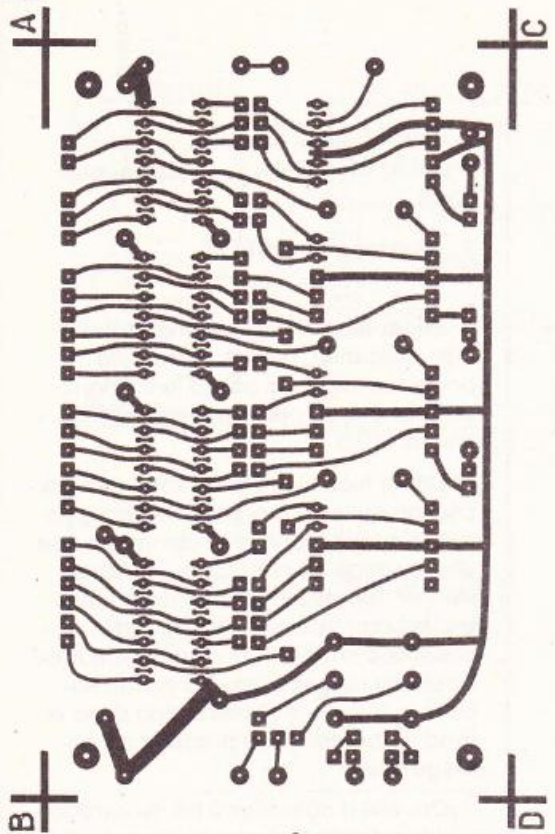
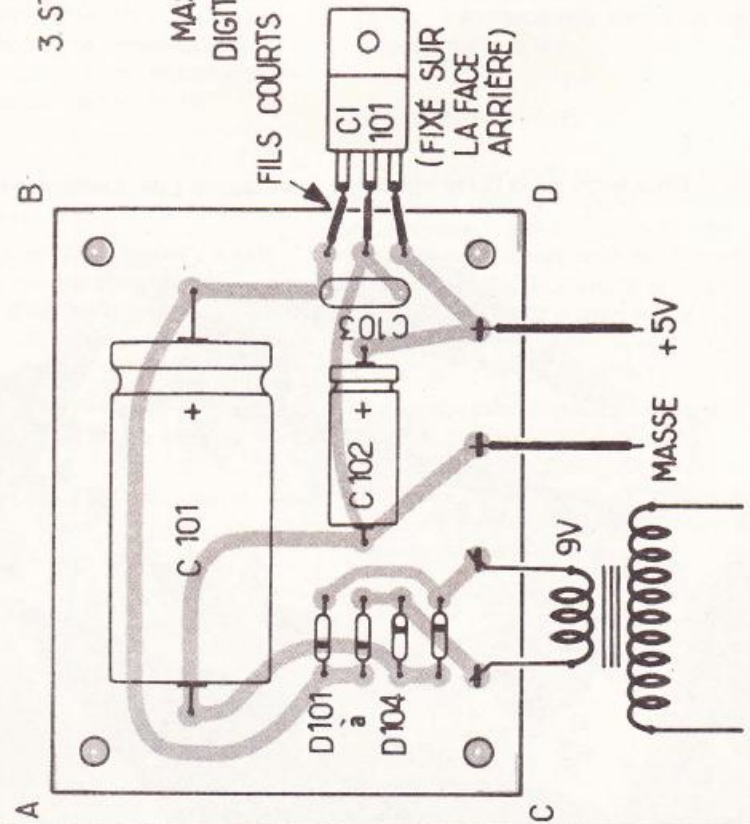
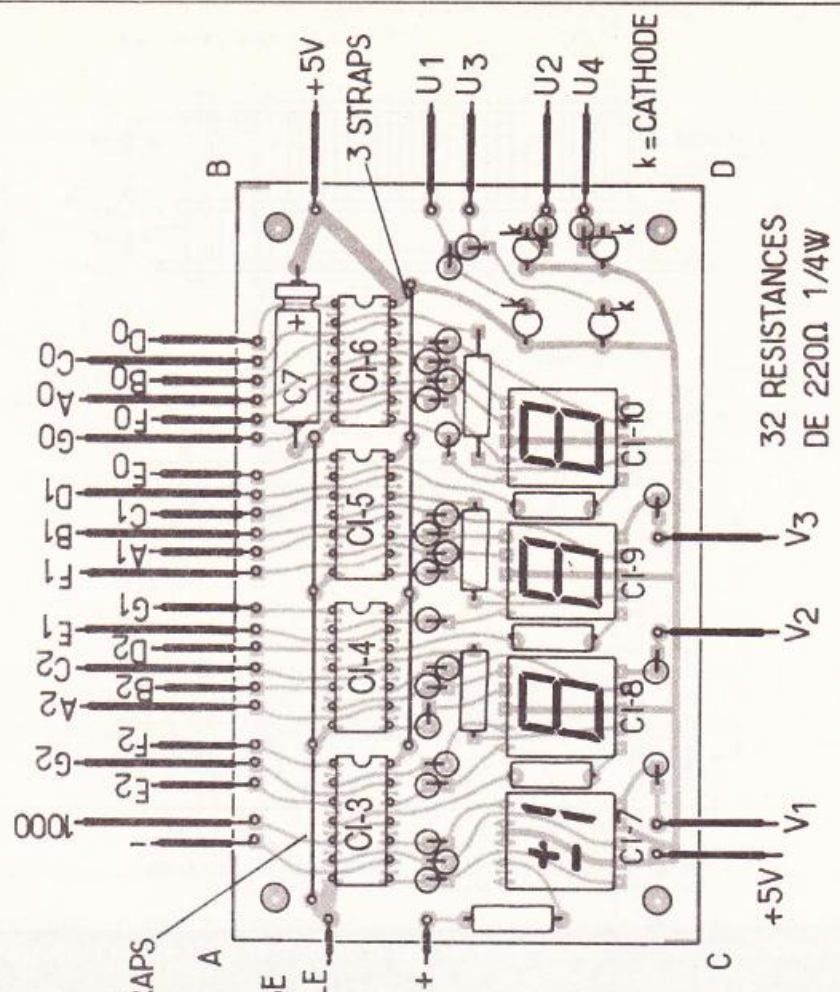


Fig. 15

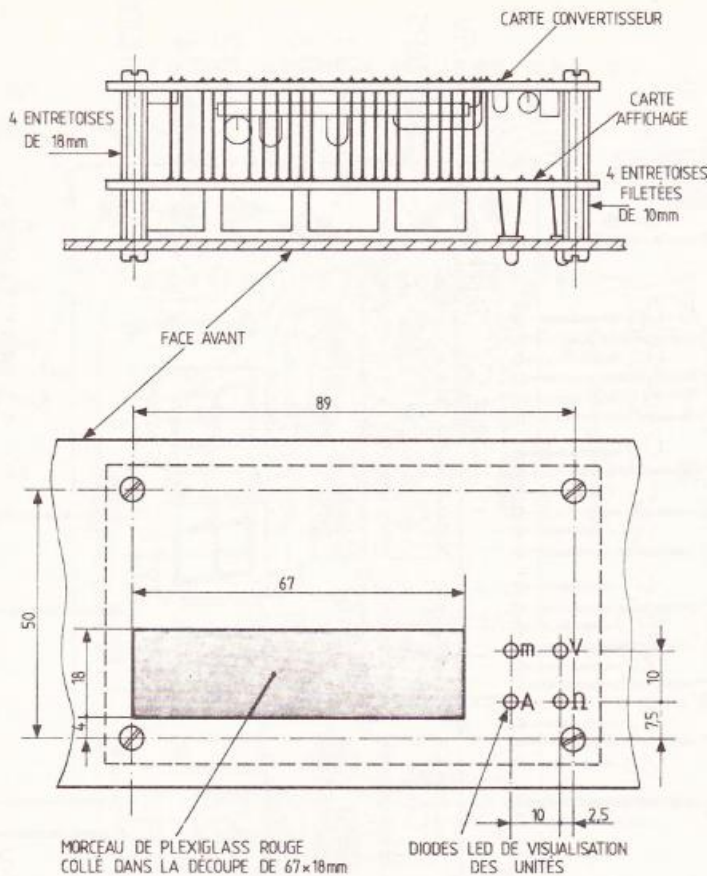


STRAP
COUPEURE
COUPEURE
MODIFICATION POUR TIL 703



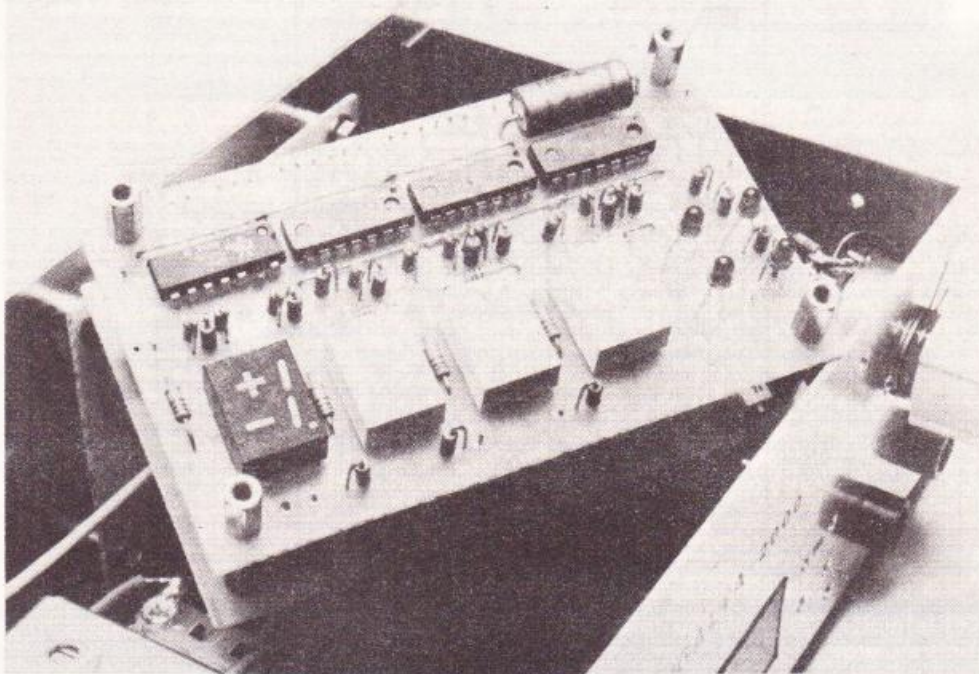
Même remarque que précédemment pour la réalisation des circuits imprimés, publiés grandeur nature. Implantation des éléments de l'alimentation et de la carte d'affichage.

Fig. 14



L'électronique a été introduite à l'intérieur d'un coffret ESM sur la face avant duquel on a pratiqué une fenêtre.

Photo 2. — Un aperçu de la carte affichage. Il ne faudra pas oublier les straps.



Les 3 liaisons entre le circuit imprimé et CI₁₀₁ seront câblées au plus court.

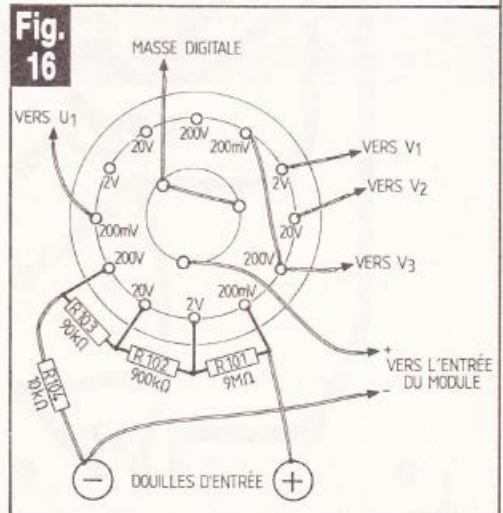
5. Montage et câblage de l'ensemble

Sur la face arrière, on fixe la carte d'alimentation, son régulateur, le porte-fusible et on passe le cordon secteur par un passe-fil en caoutchouc.

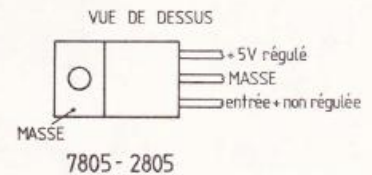
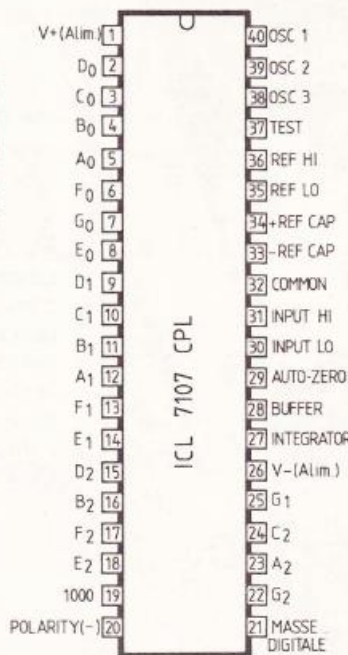
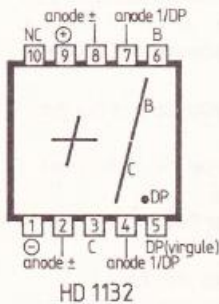
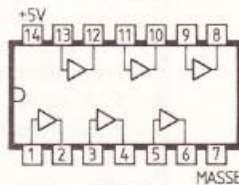
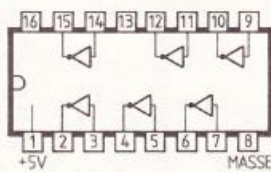
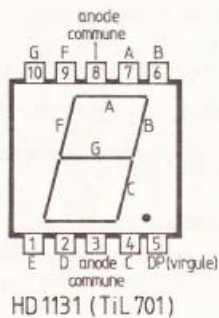
Sur la face avant préalablement percée, on colle un morceau de plexiglas rouge dans la fenêtre rectangulaire de visualisation du résultat de mesure. Puis on monte le module galvanomètre, le commutateur marche/arrêt, les douilles d'entrée et le commutateur de sélection de gammes. On monte ensuite le transfo d'alimentation dans le fond du boîtier et on procède au câblage final.

On relie d'abord les 2 fils du cordon d'alimentation l'un vers le porte-fusible et l'autre vers le commutateur marche/arrêt. On soude 2 autres fils sur ces 2 éléments et on les relie au primaire du transfo d'alimentation. On relie le secondaire à la carte alimentation + 5 V et on met 2 fils en attente sur la sortie de cette carte.

On procède ensuite au câblage du commutateur de gammes en s'aidant de la figure 16. Les résistances de l'at-



Câblage du commutateur de gammes. — Brochages des divers circuits intégrés entrant dans la réalisation.



ténuateur sont soudées directement sur ce commutateur. R₁₀₄ est soudée entre le commutateur et la borne d'entrée négative.

VIII – Mise sous tension Réglage

Une fois que tous les câblages sont réalisés et vérifiés, on peut procéder à la mise sous tension du voltmètre (les 2 fils de sortie de l'alimentation étant en l'air).

On met sous tension et on contrôle que l'alimentation + 5 V fonctionne bien à l'aide d'un contrôleur universel. Ce contrôle effectué, on débranche l'appareil et on soude les 2 fils de l'alimentation sur le module galvanomètre (sans faire d'erreur qui pourrait être fatale pour les circuits intégrés).

On remet le voltmètre sous tension : les afficheurs s'allument ainsi que les virgules et unités si on tourne le commutateur de gammes. Il ne reste plus qu'à procéder au réglage qui peut être fait de 2 façons.

La première est de mesurer directement la tension V_{REF} entre les entrées V_{REF +} et V_{REF -} du module. Cette tension doit être réglée au moyen de P₁ à 100,00 mV avec une grande précision (la précision finale obtenue dépend directement de V_{REF}).

La deuxième manière de procéder consiste à injecter à l'entrée du voltmètre une tension stable et connue (pouvant être délivrée par une pile) et à régler le potentiomètre P₁ de telle manière que l'affichage indique exactement cette tension. On prendra de préférence une valeur de l'ordre de 198,0 mV qui donnera la plus grande précision (sur la gamme 200 mV, la précision des résistances R₁₀₁ à R₁₀₄ n'intervient pas).

Il est préférable d'étalonner l'appareil après une attente d'une demi-heure environ pour lui laisser le temps d'atteindre sa « température de croisière ».

Pour obtenir 198 mV avec une pile de 1,5 V, on effectue le montage de la figure 17.

Une fois que le module galvanomètre est correctement réglé, le voltmètre est juste sur les 4 gammes à condition que les résistances R₁₀₁ à R₁₀₄ soient justes : il est toujours temps de les ajuster par la suite.

IX – Conclusion

Vous voilà maintenant en possession d'un véritable appareil de mesure de précision. Nous nous sommes limités à l'utilisation en voltmètre mais le lecteur pourra facilement extrapoler et se tourner vers d'autres applications comme on l'a vu brièvement au chapitre V (qui n'est pas limitatif).

L'important, c'est bien entendu le module galvanomètre lui-même qui pourra également trouver sa place dans des appareils de laboratoire tels que : alimentations, générateurs, appareils de mesure divers...

Christian ECKENSPIELLER

(Référence : Data Acquisition Handbook d'Intersil).

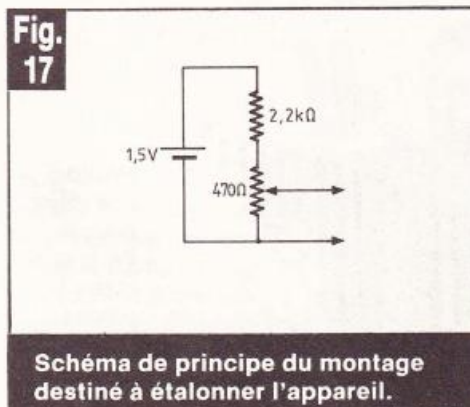


Schéma de principe du montage destiné à étalonner l'appareil.

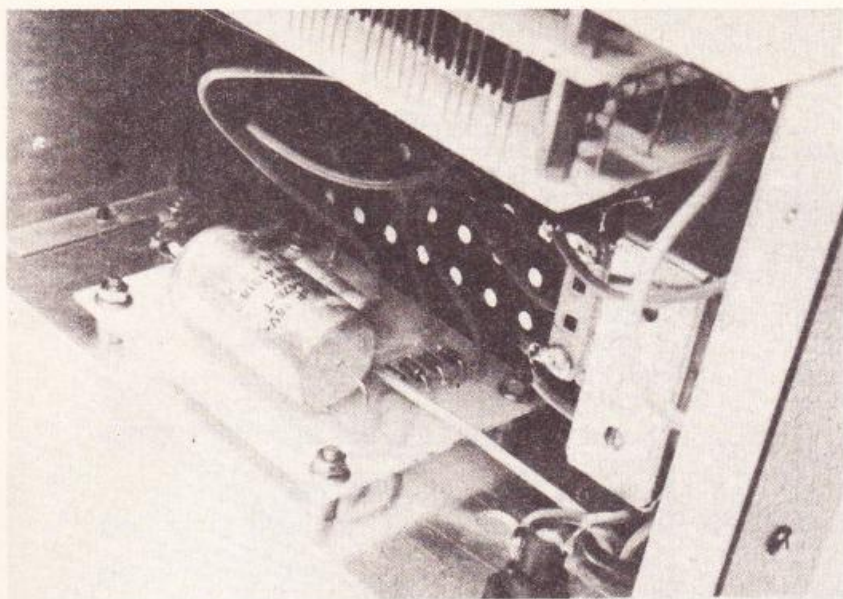


Photo 3. — La carte alimentation se fixera sur la face arrière du coffret ESM.

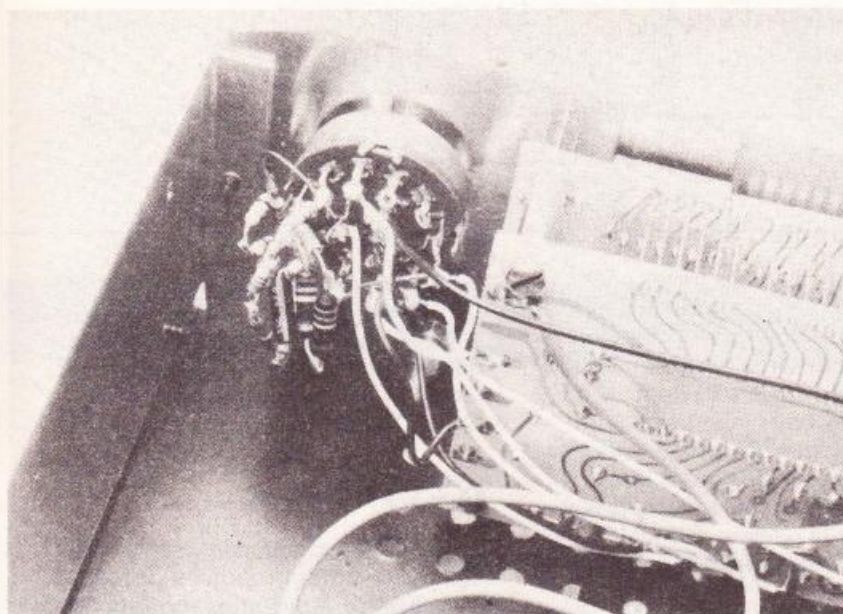


Photo 4. — Quelques composants seront montés directement sur ce commutateur de gammes.

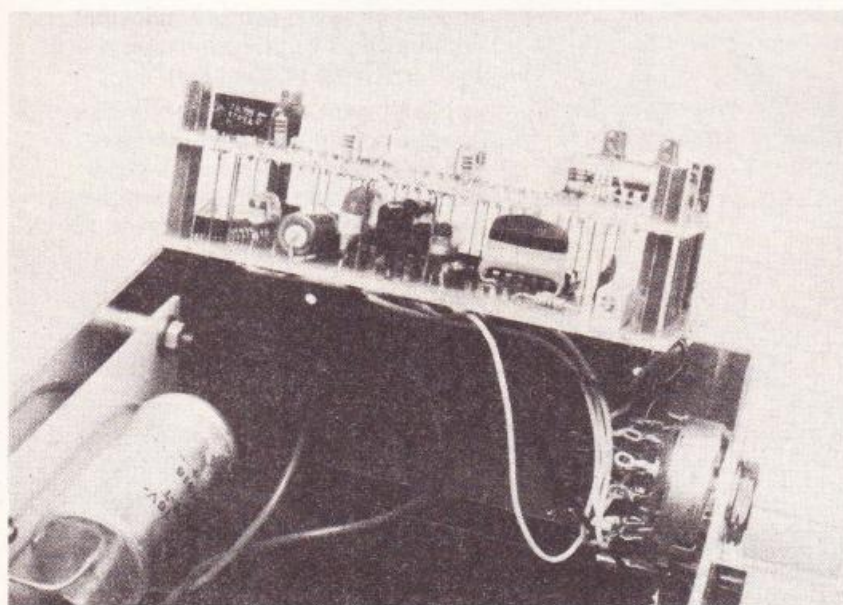


Photo 5. — Les deux principaux modules placés l'un au-dessous de l'autre.

Nomenclature générale

- Cl₁₀₁* : Régulateur + 5 V genre 7805
- D₁₀₁ à D₁₀₄* : Diodes 1N 4001 à 4004
- C₁₀₁* : Condensateur chimique 4 700 μ F 25 V
- C₁₀₂* : Condensateur chimique 100 μ F 16 V
- C₁₀₃* : Condensateur polyester ou mylar 0,1 μ F
- R₁₀₁* : Résistance de précision 9,00 M Ω 0,1 %
- R₁₀₂* : Résistance de précision 900 k Ω 0,1 %
- R₁₀₃* : Résistance de précision 90,0 k Ω 0,1 %
- R₁₀₄* : Résistance de précision 10,00 k Ω 0,1 %
- S₁* : Contacteur rotatif 3 circuits 4 positions
- S₂* : Interrupteur secteur
- TRS₁* : Transformateur 220 V/9 V puissance 8 VA environ
- F₁* : Fusible temporisé 100 mA
- 1 Coffret ESM de référence EC 18/07/FA ou FO
- 1 porte-fusible
- 2 dm² de circuit imprimé époxy
- 2 douilles d'entrée
- Entretoises, vis et fils de câblage
- 1 bouton pour commutateur

Liste des composants (module galva seul)

- P₁* : potentiomètre multitours 470 Ω
- R₁* : 47 k Ω (jaune, violet, orange)
- R₂* : 100 k Ω (marron, noir, jaune)
- R₃* : 2,2 M Ω (rouge, rouge, vert)
- R₄* : 27 k Ω (rouge, violet, orange)
- R₅* : 750 Ω (violet, vert, marron)
- R₆* : 220 k Ω (rouge, rouge, jaune)
- R₇ à R₃₈* : 220 Ω (rouge, rouge, marron)
- C₁* : 0,22 μ F/250 V
- C₂* : 0,47 μ F/250 V
- C₃* : 0,1 μ F/250 V
- C₄* : 100 pF céramique
- C₅* : 10 nF/250 V
- C₆* : 47 nF/250 V
- C₇* : 10 μ F/16 V
- C₈* : 10 μ F/16 V
- Cl₁* : ICL 7107 CPL Intersil
- Cl₂* : 4049 C-MOS
- Cl₃ à Cl₆* : 7407 TTL
- Cl₇* : afficheurs \pm 1 rouge anode commune HD 1132 ou autre
- Cl₈ à Cl₁₀* : afficheur 7 segments rouge anode commune HD 1131
- T₁* : transistor darlington MP5A 13 ou BC 517
- D₁ et D₂* : diodes 1N 4148
- D₃ à D₆* : LED, \varnothing 3 mm, rouge.

Pour vos débordements... Une

ALARME POUR FLAQUE D'EAU



MONTAGES



Une petite inondation dans la cuisine ou dans la salle de bains est un petit drame qui arrive plusieurs fois par an. Notre appareil ne fermera pas le robinet mais donnera tout de suite l'alarme, et les dégâts seront alors minimes. Nous avons étudié ce circuit pour garantir une grande longévité des contacts sur le sol : ils ne reçoivent pas une tension continue qui, à la longue, corroderait les électrodes, mais une tension sinusoïdale de 1,5 V crête-à-crête en 1 500 Hz. La conception n'est pas celle d'un gadget expérimental mais d'un appareil qui reste en veille permanente. Deux sondes de sol peuvent être branchées sur l'entrée du circuit. Le coût global est inférieur à 120 F. A ce prix-là, on ne se mouille pas...

Le circuit électronique (fig. 1)

Bien sûr l'alimentation est par le secteur, mais comme il nous faut deux tensions symétriques, de $\pm 9\text{ V}$ à $\pm 15\text{ V}$, nous utilisons un transformateur $2 \times 9\text{ V}$ dont le point

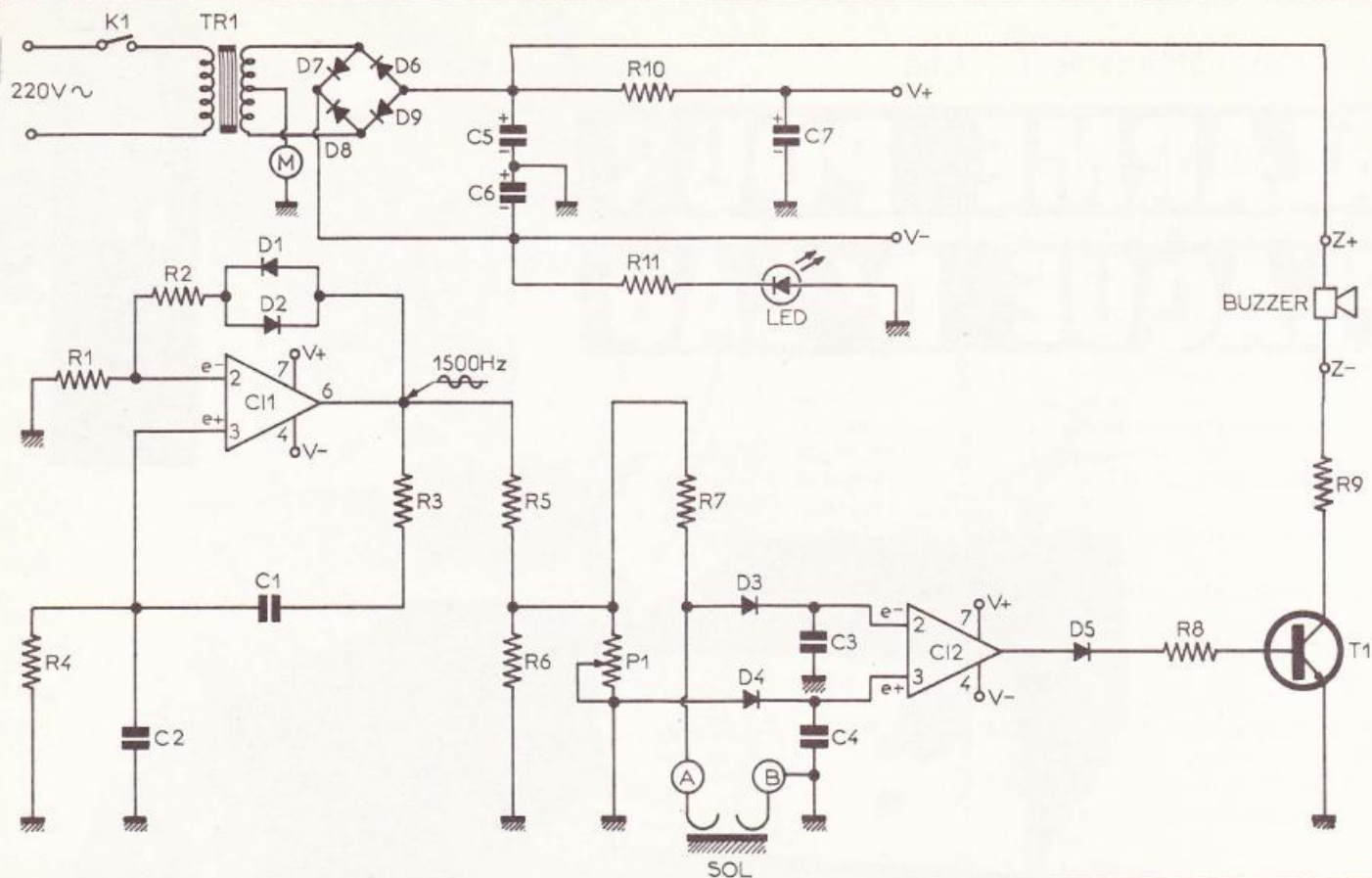
milieu constitue la masse. Sur la tension positive, le buzzer « gros » consommateur d'énergie risquerait de perturber l'alimentation des 741, aussi nous avons intercalé une cellule de découplage R_{10}/C_7 qui chute environ 0,5 V. Hormis le buzzer, la consommation des 741 et du circuit est de

$+ 3/- 3\text{ mA}$. La LED témoin est alimentée par $V-$ (environ 15 mA).

Le premier 741, Cl_1 , est monté en oscillateur sinusoïdal ; nous avons mesuré une fréquence de 1 650 Hz. Disons qu'elle doit être comprise entre 1 et 2 kHz environ. L'amplitude des sinusoïdes étant trop grande, nous la réduisons par le pont diviseur R_5/R_6 , afin d'attaquer un pont de Wheatstone dont les deux « points milieux » sont le curseur de l'ajustable P_1 et le raccordement, point « A », entre R_7 et la résistance comprise entre les deux électrodes posées sur le sol. Ces deux tensions alternatives sont redressées par les diodes D_3 et D_4 puis filtrées par les condensateurs C_3 et C_4 . Le deuxième 741, Cl_2 , travaille alors en comparateur de tensions continues.

En période de veille, sur sol sec, la « résistance A-B » est infime ou très grande ; l'entrée inverseuse (n° 2) de Cl_2 reçoit une tension continue supérieure à celle appliquée sur son entrée non-inverseuse (n° 3). De ce fait, la borne de sortie (n° 6) est à $- 9\text{ V}$, tension bloquée par la diode D_5 . Le tran-

Fig. 1



Les contacts sur le sol reçoivent une faible tension sinusoïdale, 1,6 kHz : deux 741, l'un en oscillateur, l'autre en détecteur de seuil.

Le transistor T_1 est bloqué, le buzzer est muet.

Si de l'eau établit un contact, même très mauvais, entre A et B, la tension sur l'entrée inverseuse chute, et la sortie de CI_2 passe brusquement à +9 V d'où conduction de T_1 et alarme.

Quelques justificatifs

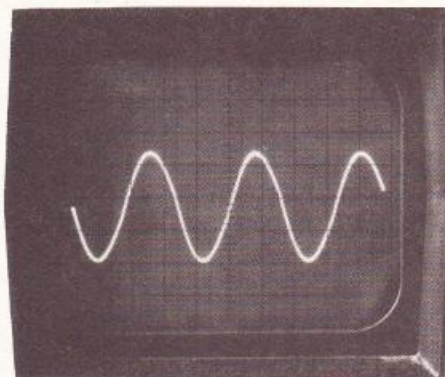
Ce « détecteur d'humidité » est assurément plus complexe que certains utilisant le classique changement de niveau à l'entrée d'une porte logique C-MOS, car ces derniers ont un grave défaut : après quelques jours ou quelques semaines leurs électrodes se recouvrent d'une pellicule isolante et l'appareil devient alors inopérant. La raison est un phénomène lent d'électrolyse qui oxyde l'anode ; d'autre part si le milieu liquide contient des sels de sodium, et c'est très fréquent, il y a corrosion de la cathode par la soude formée en surface, c'est-à-dire formation d'un hydroxyde poreux qui se transforme en oxyde compact donc isolant. L'auteur a jadis constaté que même des électrodes en fils de platine finissent par tomber en panne, par dépôts adhérents de particules non conductrices (électricité statique).

Pour parer à ces passivations d'électrodes on a trouvé depuis fort longtemps trois précautions combinées : tension alternative sinusoïdale, basse tension et fréquence supérieure à 1 000 Hz. C'est précisément ce que nous faisons, mais avec un circuit électronique très peu onéreux quoique performant. Merci « S.M. 741 »...

Nos électrodes sont des lamelles de laiton étamées.

Un détail risquant de surprendre est la présence de l'inter marche-arrêt K_1 sur un appareil en veille permanente...

Oscillogramme du signal appliqué à la sonde : 1 650 Hz/1,5 V crête à crête.



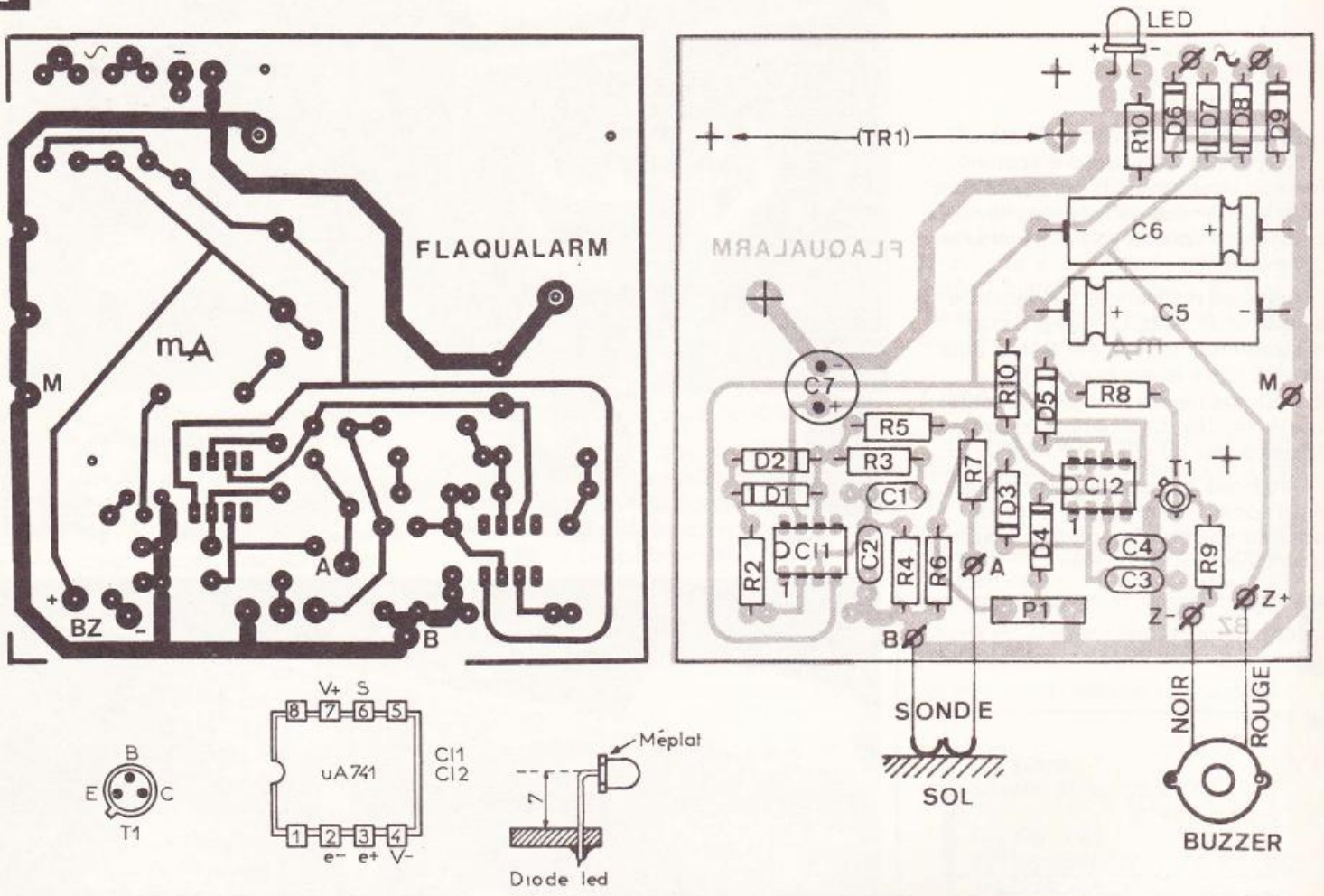
La raison est simple : si l'appareil a fonctionné, on l'éteint pour pouvoir éponger dans le silence ; ou encore quand on lave le carrelage. On ne le remettra sur marche que lorsque le sol sera **bien sec**, car il est très sensible puisqu'il sonne lorsqu'on pose la sonde sur une main sèche ! Aucun risque d'électrocution, c'est du 0,5 V alternatif (1,5 V crête-à-crête, voir **photo n° 5**).

Le circuit imprimé (fig. 2 et photo n° 1)

La moitié de la surface concerne l'alimentation. La bride du transformateur est vissée sur l'époxy (écrous sur le dessus) ; l'écartement des deux trous $\varnothing 3,5$ mm correspond aux modèles 3 VA de E.S.M. Les trois bornes du secondaire sont reliées par fils fins aux cosses du module. Attention à l'orientation de la LED dont l'anode est soudée à la masse. Cette LED sera pliée comme indiqué **figure 2**.

Il n'y a aucun strap mais il y a d'autres pièces concernant l'orientation de certains composants, tels les deux électrochimiques C_5 et C_6 qui sont montés tête-bêche, et bien sûr les nombreuses diodes. Le condensateur

Fig. 2



Le tracé du circuit imprimé, publié grandeur nature, se reproduira à l'aide d'éléments de transfert Mecanorma. Implantation pratique des éléments.

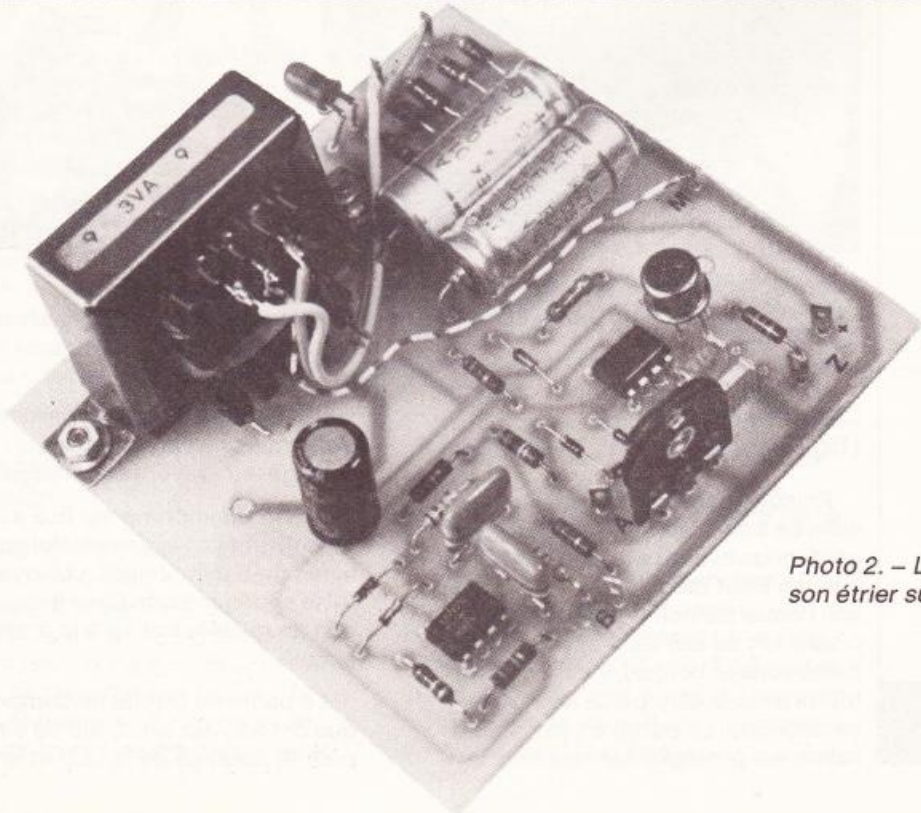


Photo 2. - Le transformateur se fixera à l'aide de son étrier sur la carte imprimée.

C₇ est un modèle « radial » (fixation verticale) pour des raisons d'encombrement. Pour les petits condensateurs C₁ à C₄ nous avons prévu une implantation double, pour les entraxes 7,5 ou 10 mm.

Toutes les résistances peuvent être des quarts de Watt. La valeur de la résistance R₉ (180 Ω) a été établie pour convenir à la fois aux buzzers 6 V et 12 V. En cas de démarrages hésitants avec un modèle 12 V remplacez cette résistance par un strap.

Cinq trous 3,5 mm sont à pratiquer dans l'époxy : deux pour la bride du transformateur et trois pour la fixation du module dans son boîtier.

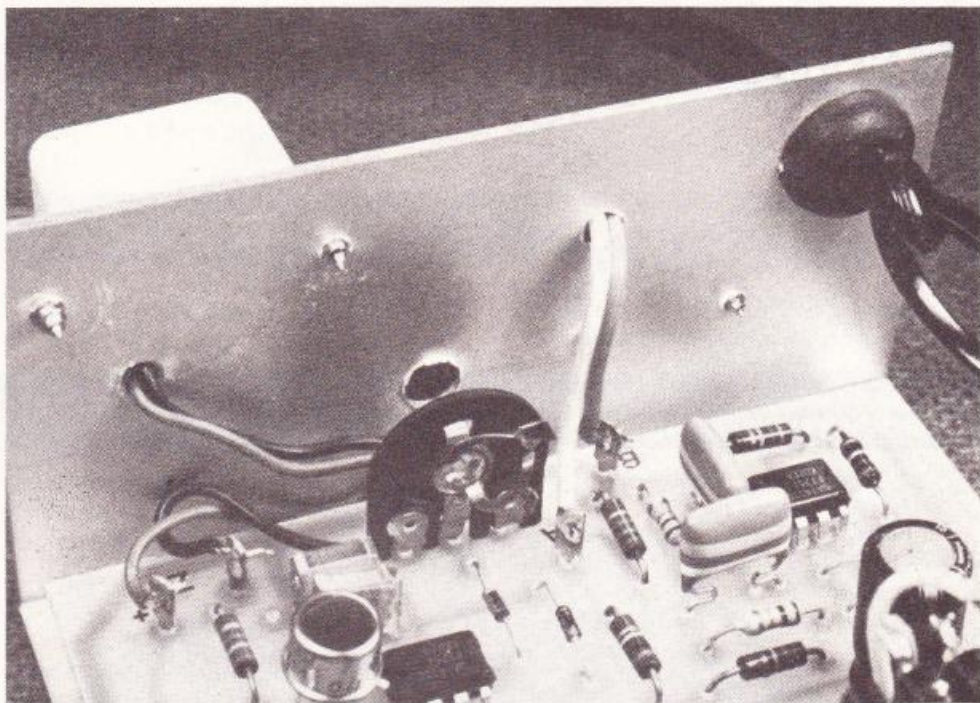
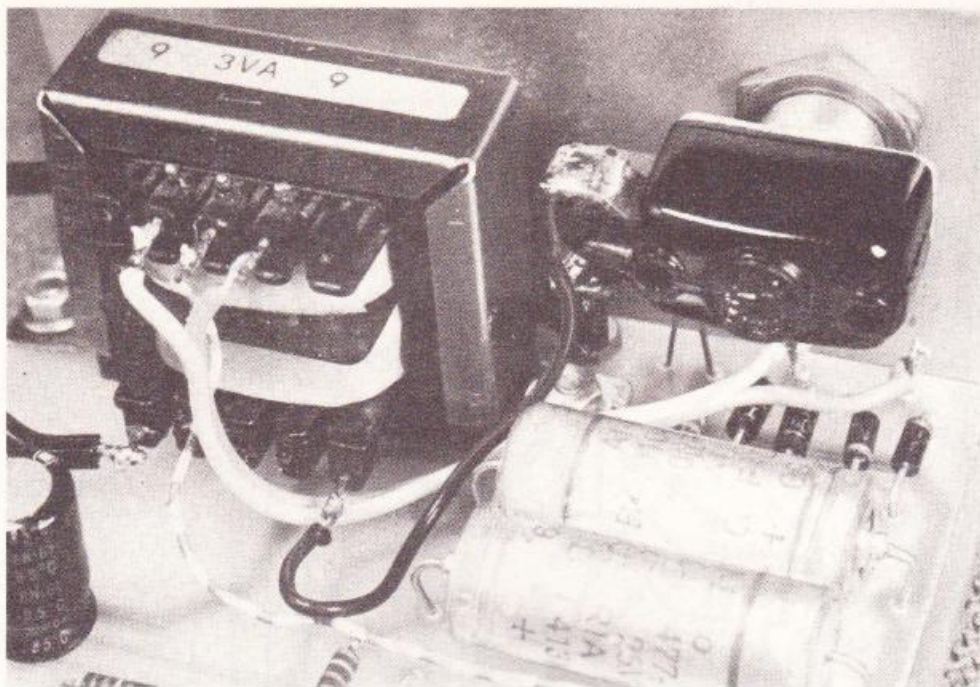


Photo 3. – Détails de câblage du transformateur et de l'interrupteur K₁.

Photo 4. – Grâce à un perçage de la face arrière, on pourra ajuster P₁, le coffret fermé.

La mise en coffret (fig. 3 et photos n° 2 et n° 3)

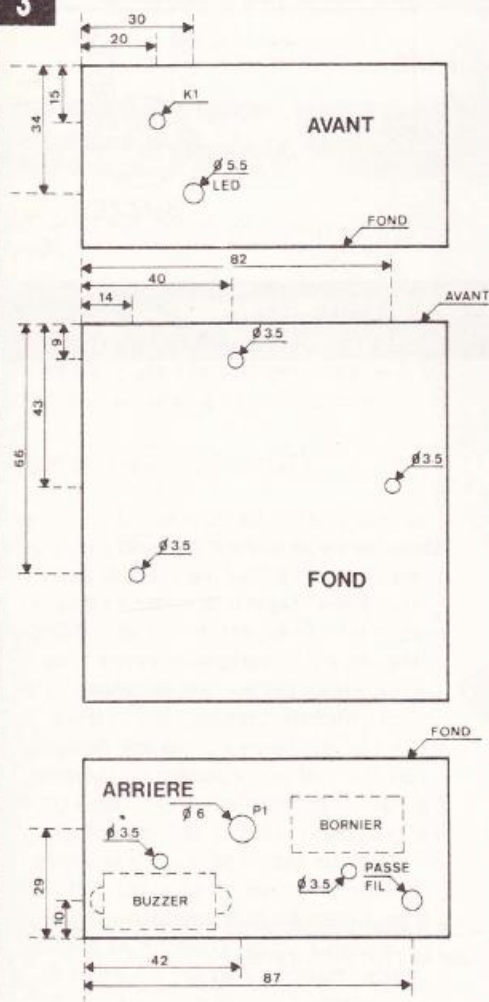
Puisque dans une cuisine ou une salle de bains le boîtier doit être élégant, nous avons retenu le coffret aluminium ESM modèle EM 10/05, pour son couvercle noir d'aspect gainé et la discrétion de ses vis d'assemblage (situées sous le boîtier). Il est en outre fourni avec quatre pieds adhésifs en caoutchouc. La partie en aluminium satiné est protégée par une mince

feuille de plastique transparente adhésive ; nous ne l'arracherons qu'après traçage (au crayon) et perçage.

Le circuit imprimé est fixé au fond du coffret avec trois entretoises tubulaires de 5 mm. Veillez à ce que l'entretoise située près de C₇ soit en laiton, afin de relier le boîtier à la masse du circuit.

Le panneau frontal ne comprend que deux trous, un Ø 5,5 ou 6 mm pour le passage de la LED et un autre

Fig. 3



Plan de perçage du coffret ESM 10/05.

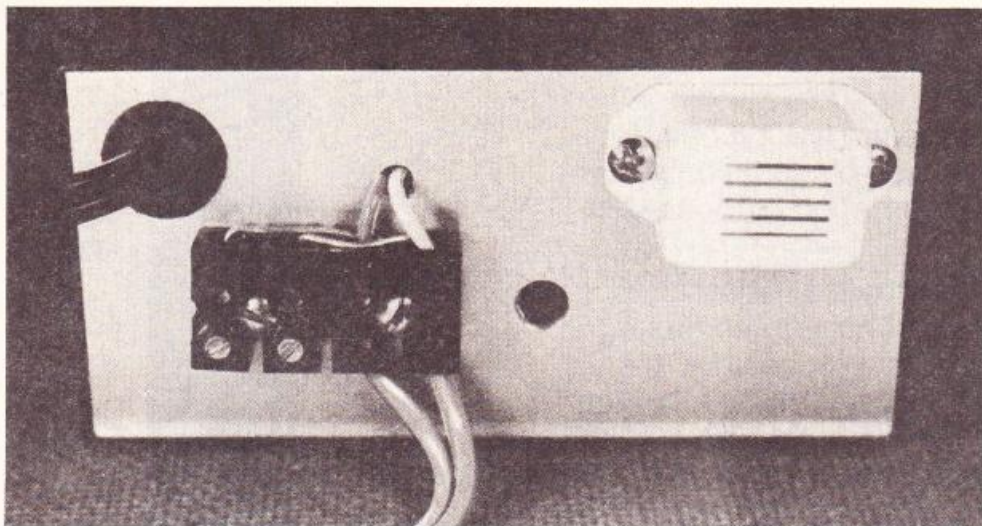


Photo 4. — Sur le panneau arrière, on remarque le buzzer, le réglage de P_1 et le bornier prévu pour les deux sondes.

pour recevoir l'inter secteur K_1 . Par contre le panneau arrière subira de nombreux perçages :

- fixation du buzzer, avec en bas un trou \varnothing 3,5 pour le passage de ses deux fils (respectez la polarité, rouge sur cosse Z+);
- un trou \varnothing 6 mm pour accéder de l'extérieur à l'axe de l'ajustable P_1 (réglage définitif);
- le passage du cordon secteur, trou muni d'un passe-fil en caoutchouc;
- la sortie des cosses A et B vers la sonde. Ces deux fils aboutissent à un bornier à quatre éléments (« sucre »), reliés deux à deux en parallèle (voir photo n° 4). Ceci afin de pouvoir brancher deux sondes en parallèles, s'il y a dans la pièce deux endroits « névralgiques »...

Le câblage interne représente peu de travail : le cordon secteur au primaire du transformateur, passant par l'inter K_1 , les deux fils du buzzer et relier les cosses A et B au bornier extérieur. Il est tout à fait inutile de repérer la polarité de ces deux fils.

Prérégler P_1 à mi-course environ. Avant de fixer définitivement le couvercle noir, vérifiez en regardant par côté qu'aucune soudure ou patte de composant mal coupée n'est proche du boîtier.

La confection de la sonde

Le problème étant simple les solutions pratiques sont de ce fait très nombreuses, la nôtre n'est qu'un exemple. Disons tout de suite que la sonde sera raccordée au boîtier principal par du câble méplat ordinaire, de longueur indifférente : notre sonde a été déposée entre une machine à laver

et un lave-vaisselle avec un câble de 4 mètres, pour le raccorder au boîtier électronique dans un endroit protégé de toute éclaboussure (220 V).

Les deux électrodes sont des lamelles laiton prélevées sur des piles 4,5 V usagées. Une extrémité est percée à \varnothing 3 mm, l'autre extrémité est étamée recto et verso, puis chaque lamelle est pliée en forme de S.

Par le trou \varnothing 3 on engage une vis laiton qui traverse le fond d'un petit boîtier plastique TEKO P/1. A l'intérieur cosse plate, rondelle et écrou, bien sûr pour chaque lamelle. Pour que le coffret posé soit parallèle à \approx 1 cm du sol nous avons réalisé un pied avec une entretoise de 10 mm et une vis. Le fil méplat traverse un flanc du boîtier plastique, avec nœud d'arrêt interne, puis il est soudé aux deux cosses plates. Aucun perçage dans le couvercle aluminium. Pas plus de dix minutes de travail et c'est « propre ».

Le seul réglage

C'est bien sûr celui de l'ajustable P_1 et ce réglage peut-être assez grossier. On augmente la sensibilité en éloignant le curseur de la butée reliée à la masse, autrement dit en tournant dans le sens anti-horaire vu de l'extérieur ou de l'arrière. Utilisez un petit tournevis isolé, en bois ou en plastique.

Placez la sonde sur une assiette et verser très peu d'eau **très propre**, juste ce qu'il faut pour mouiller à peine les électrodes.

Agir sur P_1 jusqu'à déclenchement de l'alarme, en tournant dans le sens anti-horaire et en dépassant très légèrement la position critique. Soulevez la sonde, le buzzer doit s'arrêter, reposez la sonde sur un endroit sec, le silence doit persister. C'est tout.

Nous avons mentionné de l'eau très propre pour être dans le cas le plus défavorable, en effet la présence de corps dissous (sel, lessive, etc.) rend l'eau bien plus conductrice. Un court-circuit des deux électrodes par une surface métallique ne peut avoir aucune conséquence fâcheuse sur le circuit ($R_7 = 150 \text{ k}\Omega$...).

Conclusion

Encore un appareil pour gens étourdis direz-vous, mais l'auteur sait bien qu'il est loin d'être le seul...

Certes, le son d'un buzzer n'a rien de mélodieux, il est même crispant. Mais en paraphrasant un slogan célèbre de la « Sécurité routière », nous dirons simplement qu'un petit zonzon vaut mieux que de grands cris.

Michel ARCHAMBAULT

Matériel nécessaire

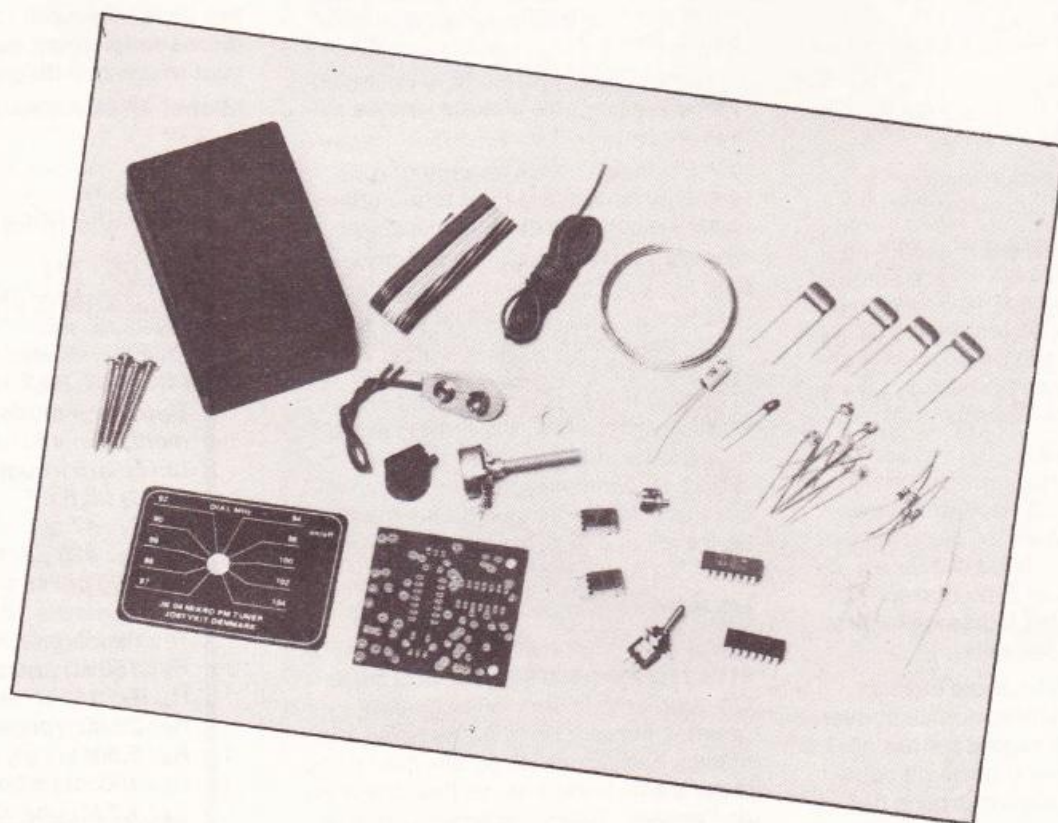
- Cl_1, Cl_2 : 741
- T_1 : transistor 2N 1711, 2N 2222, 2N 2219, etc.
- D_1 à D_5 : diodes quelconques (1N 4148, BAX 13)
- D_6 à D_9 : 4 diodes de redressements (1N 4001 à 4007)
- LED : \varnothing 5 (rouge ou verte)
- C_1, C_2 : 6,8 nF
- C_3, C_4 : 47 nF
- C_5, C_6 : 470 μ F/16 V axiaux
- C_7 : 100 μ F/16 V radial
- P_1 : ajustable 10 k Ω vertical
- R_1 : 82 k Ω (gris, rouge, orange)
- R_2 : 150 k Ω (marron, vert, jaune)
- R_3, R_4 : 15 k Ω (marron, vert, orange)
- R_5 : 22 k Ω (rouge, rouge, orange)
- R_6 : 5,6 k Ω (vert, bleu, rouge)
- R_7 : 150 k Ω (marron, vert, jaune)
- R_8 : 1,2 k Ω (marron, rouge, rouge)
- R_9, R_{10} : 180 Ω (marron, gris, marron)
- R_{11} : 680 Ω (bleu, gris, marron)
- Un circuit imprimé 93 x 93 mm à réaliser
- TR $_1$: transformateur 220/2 x 9 V/3 VA « ESM »
- 7 cosses poignards
- un buzzer 12 V ou 6 V
- K_1 : inter simple 220 V
- 1 boîtier aluminium ESM « EM 10/05 »
- 1 boîtier plastique TEKO P/1.

Aujourd'hui, de nombreux fabricants se partagent le domaine du kit, mais il faut désormais faire preuve d'originalité dans le choix de la gamme proposée et surtout offrir de la qualité à une clientèle avisée. La firme Josty-kit s'oriente volontiers vers ces nouveaux critères en plaçant sur le marché une nouvelle gamme, d'une présentation et d'une qualité irréprochables.

L'amateur dispose alors de tous les moyens nécessaires pour mener à bien le montage de son choix grâce à une notice générale ou un « abécédaire » tout en couleur très bien fait. Outre les deux nouveaux modèles JK23 éclairage automatique de garage et JK101 alarme antivol pour voitures nous nous sommes orientés vers la description du tuner FM JK04. En effet, la gamme modulation de fréquence (FM) présente l'avantage d'offrir aux auditeurs une qualité d'écoute remarquable et un nombre de stations considérables suivant la région puisque Paris ne compte pas moins d'une centaine de stations.



JK
KIT



MINI-TUNER FM JK 04

JOSTY-KIT A CIRCUITS INTEGRES

Fig. 1

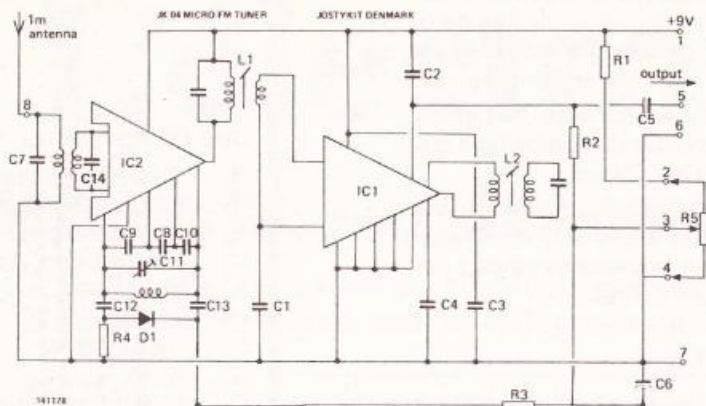
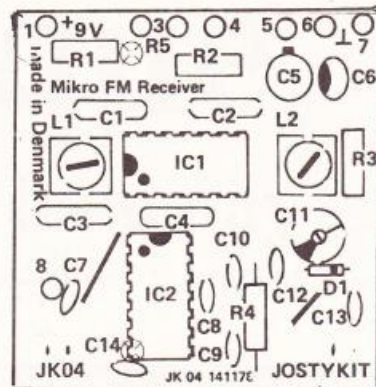


Fig. 2



Les circuits intégrés permettent de simplifier considérablement les montages, ce tuner FM du type super hétérodyne en est la preuve. L'accord s'effectue à l'aide d'un potentiomètre grâce à la présence d'une varicap.

Le schéma de principe

La figure 1 présente le schéma de principe général du tuner FM en question.

Toutes les conditions de qualité sont présentes grâce à l'emploi de deux circuits intégrés qui résument toutes les fonctions d'un véritable récepteur super-hétérodyne.

L'emploi des circuits intégrés spécialement étudiés pour cette application permet à l'amateur d'accéder à des montages complexes, qui auraient été très délicats de réalisations en applications traditionnelles à transistors, ne serait-ce qu'au niveau des divers réglages nécessaires à l'alignement du récepteur.

Ces composants miracles effacent tous ces problèmes. Le circuit IC₂ S042P est un modulateur en anneau d'application universelle, ici utilisé en mélangeur convertisseur à l'aide de peu d'éléments.

Divers bobinages permettent de travailler sur la gamme de fréquence souhaitée, notamment ceux non référencés sur le schéma, c'est-à-dire, celui d'entrée (antenne) et l'oscillateur local, celui associé à la diode varicap D₁.

L'amateur n'éprouvera alors aucune difficulté de réalisation, ces deux derniers bobinages faisant partie intégrante du circuit imprimé et étant réalisés avec le tracé cuivré.

Précisons simplement que l'accord

sur les stations désirées s'effectuera par la manœuvre du potentiomètre R₅ et grâce à la diode Varicap. Toutefois, le condensateur ajustable C₁₁ permettra l'étalement du cadran en faisant coïncider les repères du boîtier, et du cadran, avec la fréquence exacte de réception.

À la sortie du circuit intégré IC₂, il nous faut disposer d'un signal en 10,7 MHz à fréquence intermédiaire rôle des transformateurs L₁ et L₂. Un deuxième circuit intégré IC₁ TBA120S assure alors les fonctions d'amplificateur FI, limiteur et démodulateur.

Le signal BF se trouve disponible aux bornes de sortie repérées (5) et (6).

Les deux circuits intégrés présentent par ailleurs, l'avantage de ne nécessiter qu'une tension fixe et courante de 9 V.

Le montage

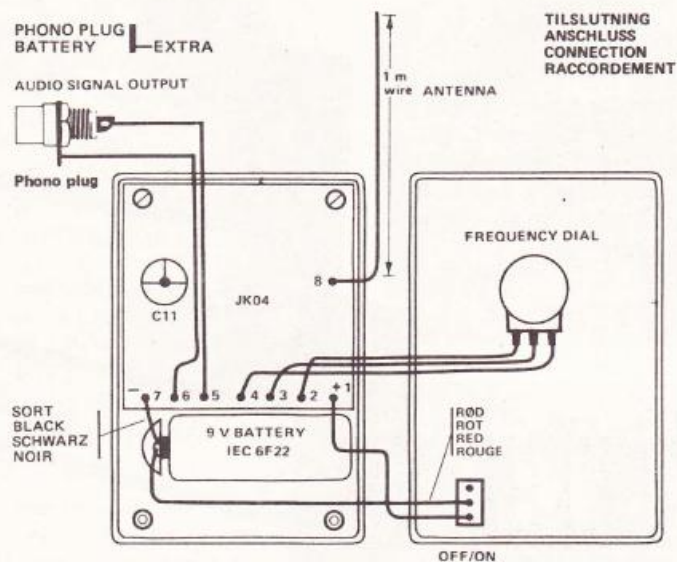
Comme précisé, les JK sont des kits complets puisqu'un petit coffret en plastique (80 x 55 mm) est fourni, ainsi que dans le cas présent une petite face avant portant les diverses inscriptions de fréquence de 87 à 104 MHz.

L'amateur n'a plus qu'à se livrer à l'insertion des composants conformément à la notice jointe.

Compte tenu de l'emploi des circuits intégrés, toutes les pièces, à l'exception du potentiomètre R₅ d'accord prendront place sur un circuit imprimé de 50 x 50 mm. Ce dernier est entièrement préparé, percé et comporte une sérigraphie du plus bel aspect.

Que l'amateur ne cherche pas les bobinages non référencés dont nous avons parlé puisqu'ils sont réalisés

Fig. 3



Il s'agit d'un kit complet qui comprend même un petit boîtier en plastique qui se travaillera facilement. Plan de câblage du kit.

avec le tracé du circuit imprimé. Il faudra, toutefois, ne pas oublier les deux petits straps de liaison symbolisés par deux traits « blancs » en sérigraphie.

Autre guide de montage : la photographie en couleur de l'emballage qui effacera tous les doutes.

Les dimensions du circuit imprimé sont telles, que la pile de 9 V miniature d'alimentation trouvera sa place à l'intérieur du petit coffret.

Utilisation

Connecter le fil noir de la pile (négatif) à la cosse (7) et le fil rouge à l'interrupteur. Mettre en place la pile, et monter le bouton.

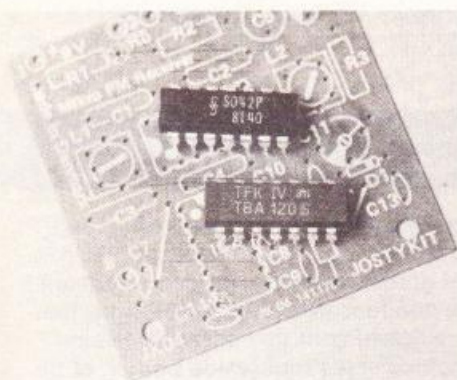
Relier le fil de sortie à un amplificateur (JK01 par exemple) et mettre en route.

Régler le condensateur ajustable C_{11} en position médiane et ajuster le noyau des deux bobinages à souffle maximum. Régler sur une station et réajuster les noyaux à réception maximum. C_{11} autorise le déplacement des stations sur le cadran.



Liste des composants

- R_1 : 2,7 k Ω (rouge, violet, rouge)
- R_2 : 68 k Ω (bleu, gris, orange)
- R_3 : 68 k Ω (bleu, gris, orange)
- R_4 : 10 k Ω (marron, noir, orange)
- IC_1 : TBA 120S
- IC_2 : SO42P
- D_1 : varicap BB142
- C_1 : 22 nF
- C_2 : 22 nF
- C_3 : 22 nF
- C_4 : 22 nF
- C_5 : 6,8 μ F/40 V
- C_6 : 1 μ F/35 V tantale
- C_7 : 220 pF
- C_8 : 27 pF
- C_9 : 10 pF
- C_{10} : 10 pF
- C_{11} : ajustable 2 – 22 pF
- C_{12} : 1 nF
- C_{13} : 68 pF
- C_{14} : 68 pF
- L_1 et L_2 transformateur 10,7 MHz
- R_5 : potentiomètre 100 k Ω « log »



Un aperçu de la sérigraphie du circuit imprimé entièrement préparé et les deux circuits intégrés miracles.

POUR HABILLER VOS MONTAGES

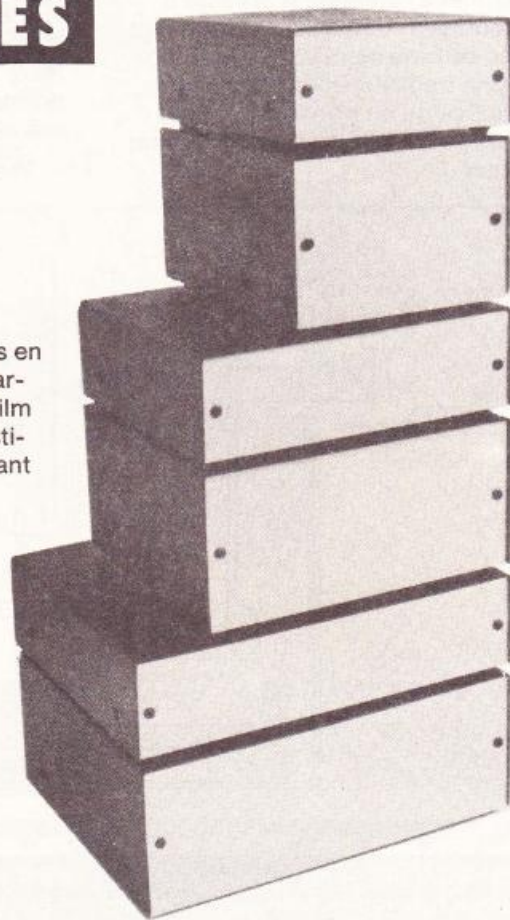
LES NOUVEAUX COFFRETS

ESM

La dynamique firme ESM présente, pour cette rentrée 1982, une nouvelle gamme de coffrets aux lignes plus basses et plus harmonieuses.

Il s'agit d'ensembles composés d'un capot en tôle imitation gainage en

peinture noire époxy et d'un châssis en tôle électrozinguée, faces avant et arrière en aluminium de 12/10, avec film de protection pour usinage, ou plastique gris de 20/10, aération sur l'avant et l'arrière du capot.



Références et caractéristiques (dimensions en mm)

EB 11/05 FP 115 x 48 x 135
 EB 11/05 FA 115 x 48 x 135
 EB 11/08 FP 115 x 76 x 135
 EB 11/08 FA 115 x 76 x 135
 EB 16/05 FP 165 x 48 x 135
 EB 16/05 FA 165 x 48 x 135

EB 16/08 FP 165 x 76 x 135
 EB 16/08 FA 165 x 76 x 135
 EB 21/05 FP 210 x 48 x 155
 EB 21/05 FA 210 x 48 x 155
 EB 21/08 FP 210 x 76 x 155
 EB 21/08 FA 210 x 76 x 155

A propos du micro-ordinateur SINCLAIR ZX 81



INITIATION

Sans vouloir entrer dans le détail de la construction de ce micro-ordinateur domestique, nous proposons aux lecteurs intéressés par le phénomène informatique quelques programmes simples (et testés) en langage BASIC spécifique au ZX 81. Cette rubrique ne prétend pas vous initier vraiment à la programmation, mais elle pourra aider certains d'entre vous à utiliser leur nouveau jouet, et qui sait, peut-être verrons-nous se généraliser un échange d'idées originales ?

Nous attendons vos réactions sur cette initiative. Les programmes proposés se contentent de la mémoire RAM de 1 K disponible sur la version de base.

PROGRAMME 8 : BOMBARDEMENT (ZX 81 Sinclair, mémoire RAM 1 K)

Il s'agit de détruire un objectif au sol à l'aide d'une bombe larguée d'un avion en plein vol. L'objectif se présente d'une manière aléatoire (pour lâcher la bombe et la voir, il faut exercer une pression constante sur la touche B).

```

10 REM "BOMBE"
200 LET Y=0
300 LET C=7
400 LET H=0
440 LET X=0
450 CLS
460 PRINT C=15+INT(RND*10)
50 PRINT AT 21,12; "-----"
60 PRINT AT 21,C:CHR$ 3:CHR$ 3
70 PRINT AT 0,H:CHR$ 129:CHR$
180 CHR$ 130
80 LET H=H+1
81 LET Y=Y+1
82 IF INKEY$="B" THEN GOTO 11
90 PRINT AT X,Y;"U"
91 LET X=X+1,S
92 IF X=21 AND Y=0 THEN GOTO 2
30
94 IF X=21 THEN GOTO 43
100 LET Y=Y+.5
110 IF H>25 THEN LET H=H-H
120 CLS
130 GOTO 50
200 PRINT AT 21,C;"BOUM"
210 PRINT AT 20,C-1,CHR$ 1:CHR$
6
220 PAUSE 222
230 POKE 16437,255
240 GOTO 10
    
```



PROGRAMME 9 : LES FONCTIONS LOGIQUES (ZX 81 Sinclair, mémoire RAM 1 K)

L'ordinateur se met à votre disposition au moyen d'un point d'interrogation (?) pour visualiser le tableau de vérité d'une quelconque fonction logique. Il suffit de lui donner le terme anglais (eh oui) de la fonction choisie, soit AND, OR, NAND, NOR, EXOR, EXNOR.

La présentation très dépourvue de ce programme est imposée par l'utilisation quasi totale de la mémoire 1 K. Nous vous conseillons de « rentrer » en premier les instructions les plus longues !

```

5 REM "LOG"
10 PRINT "?"
200 INPUT F$
300 IF F$="AND" THEN GOTO 100
400 IF F$="OR" THEN GOTO 200
500 IF F$="NAND" THEN GOTO 300
600 IF F$="NOR" THEN GOTO 300
700 IF F$="EXOR" THEN GOTO 500
800 IF F$="EXNOR" THEN GOTO 600
90 GOTO 10
100 LET A$="0001"
110 GOSUB 1000
120 PRINT AT 8,3;A$(1);AT 8,9;A$(2);AT 10,9;A$(3);AT 12,9;A$(4)
130 STOP
200 LET A$="0111"
210 GOTO 110
300 LET A$="1110"
310 GOTO 110
400 LET A$="1000"
410 GOTO 110
500 LET A$="0110"
510 GOTO 110
600 LET A$="1001"
610 GOTO 110
620 STOP
1000 CLS
1100 PRINT AT 4,5;"A B 5";AT 5,5;"0 0";AT 8,5;"0 1";AT 10,5;"1 0";AT 12,5;"1 1"
2000 RETURN
    
```

NAND

| A | B | 5 |
|---|---|---|
| 0 | 0 | 1 |
| 0 | 1 | 1 |
| 1 | 0 | 1 |
| 1 | 1 | 0 |



**PROGRAMME 10 :
CONVERSION DE TEMPERATURE (ZX 81 Sinclair, mémoire RAM 1 K)**

Ce programme se propose de transformer une température quelconque donnée en degrés centigrades (ou Celsius) en son équivalent dans l'échelle Fahrenheit ou inversement bien entendu.

```

5 REM "DEGRES"
10 PRINT AT 1,0:"CENTIGRADES E
N FAHRENHEIT TAPÉZ 1"
15 PAUSE 99
20 PRINT AT 4,0:"FAHRENHEIT EN
CENTIGRADES TAPÉZ 2"
25 PAUSE 99
40 PRINT AT 8,1:"PUIS,VALEUR E
N DEGRES"
45 INPUT U
50 INPUT D
60 IF U=1 THEN GOTO 299
70 IF U=2 THEN GOTO 199
80 CLS
85 PRINT "DESOLE, 1 OU 2"
86 PAUSE 99
87 CLS
88 GOTO 10
199 CLS
200 LET C=INT (5/9*(D-32))
215 PRINT AT 10,1,D:"DEGRES F =
.C,"DEGRES C"
220 GOTO 999
299 CLS
300 LET F=INT ((9/5*D)+32)
315 PRINT AT 10,1,D:"DEGRES C =
.F,"DEGRES F"
999 STOP

```

CENTIGRADES EN FAHRENHEIT TAPÉZ
1
FAHRENHEIT EN CENTIGRADES TAPÉZ
2
PUIS,VALEUR EN DEGRES

10,1,DEGRES F = 40,0,DEGRES C

PROGRAMME 11 : ROULETTE RUSSE (ZX 81 Sinclair, mémoire RAM 1 K)

Il s'agit, après avoir ingurgité une bonne dose de vodka, de prouver son courage en appliquant sur la tempe le canon d'un pistolet chargé d'une seule balle. Le hasard est obtenu en faisant tourner le barillet ; à chaque nouvel essai, celui-ci avance d'une seule case seulement. L'ordinateur propose une simulation moins périlleuse sur l'écran. (Toutes validations = touche NEW LINE).

```

5 REM "PAN"
10 CLS
15 GOSUB 1000
15 PRINT
20 PRINT "VOLONTAIRE ?"
30 INPUT A$
40 IF A$="OUI" THEN GOTO 200
50 IF A$="NON" THEN GOTO 150
60 CLS
70 PRINT "PARDON ?"
75 PAUSE 222
80 GOTO 9
150 CLS
155 PRINT "UN PEU DE COURAGE AL
ONS"
160 PAUSE 222
170 GOTO 9
200 CLS
210 PRINT "ENGAGEZ LA BALLE"
220 INPUT L$
230 LET BL=INT (RAND*5)+1
235 PAUSE 22
240 PRINT "TOURNEZ LE BARILLET"
250 INPUT B$
260 LET BR=INT (RAND*6)+1
265 PAUSE 33
265 PRINT "TIREZ"
270 INPUT F$
300 CLS
310 PAUSE 111
400 IF BL=BR THEN GOTO 900
500 PRINT "CLIC...SUIVANT"
600 PAUSE 99
650 LET BR=BR+1
675 IF BR=7 THEN LET BR=1
700 CLS
800 GOTO 270
900 PRINT "PAN...DESOLE,VOUS ET
MORT"
920 PAUSE 222
950 GOTO 9
1000 PRINT "ROULETTE RUSSE 8 ECL"
1000 RETURN

```

PROGRAMME 13 : JEU DE CARTES (ZX 81 Sinclair, mémoire RAM 1 K)

L'ordinateur inscrit à volonté sur l'écran d'une façon aléatoire l'une des 32 cartes d'un classique jeu employé à la belote.

```

4 REM "CARTES"
5 PRINT "CARTE,SUP PRESSEZ N/L"
6 INPUT A$
10 LET CO=INT (RAND*4)+1
20 LET CA=INT (RAND*8)+1
30 IF CO=1 THEN LET C$="COEUR"
40 IF CO=2 THEN LET C$="CARREA
U"
50 IF CO=3 THEN LET C$="TREFLE"
60 IF CO=4 THEN LET C$="PIQUE"
70 IF CA=1 THEN LET U$="AS DE"
80 IF CA=2 THEN LET U$="ROI DE"
90 IF CA=3 THEN LET U$="DAME D
E"
100 IF CA=4 THEN LET U$="VALET
DE"
110 IF CA=5 THEN LET U$="10 DE"
120 IF CA=6 THEN LET U$="9 DE"
130 IF CA=7 THEN LET U$="8 DE"
140 IF CA=8 THEN LET U$="7 DE"
150 PRINT AT 9,9;U$;CHR$ 0;C$
160 PAUSE 199
170 CLS
180 GOTO 5

```

CARTE,SUP PRESSEZ N/L

7 DE TREFLE

PROGRAMME 14 : LE CHAMP DE MINES (ZX 81 Sinclair, mémoire RAM 1 K)

Vous êtes à l'entrée d'un champ de mines, poursuivi par toute une armée ennemie. La sortie, bien visible, semble très proche et pourtant... Les mines sont invisibles bien entendu et totalement aléatoires ; à chaque passage sur l'une d'elles il y a une explosion et tout est à refaire. Un détail : il n'est pas possible de faire demi-tour, donc froussards s'abstenir...

```

5 REM "MINES"
5 LET A=8+INT (RAND*8)
7 LET B=12+INT (RAND*9)
10 PRINT "MINES"
11 REM
15 PRINT AT 17,20;">"
40 LET Y=8
50 LET X=Y-Y
80 IF INKEY$="8" THEN LET Y=Y+1
90 IF INKEY$="6" THEN LET X=X+1
100 PRINT AT X,Y;"."
105 IF X=17 AND Y=21 THEN GOTO
E10
110 IF (X=A OR X=A-2 OR X=A+3 OR
X=A-5) AND (Y=B OR Y=B-2 OR Y=
B+3 OR Y=B-5) THEN GOTO 200
120 GOTO 70
200 PRINT AT X,Y;"BOUM"
210 PAUSE 77
220 CLS
230 GOTO 10

```

```

MINES-> . <-
.
.
.
.
.
.
.
.
BOUM

```

PROGRAMME 12 : CIRCULATION (ZX 81 Sinclair, mémoire RAM 1 K)

Vous conduisez votre véhicule sur une route étroite bordée de fossés profonds. Vous devez éviter la collision avec 2 cyclistes passablement éméchés qui viennent à votre rencontre en zigzaguant sur la chaussée. (Pour repartir après un accident ou dans le fossé, il faut presser NEW LINE).

```

5 REM "AUTO"
10 LET B=30
10 LET X=11
20 LET Y=0
30 LET A=INT (RAND*8)+7
35 PRINT AT A,B;CHR$ 147;CHR$
150;AT A,B-1;CHR$ 147;CHR$ 156
35 PRINT AT X,Y;CHR$ 144;CHR$
128;CHR$ 145;CHR$ 146
31 IF (X=A OR X=AA) AND Y=8 TH
EN GOTO 300
32 IF INKEY$="6" THEN LET X=X+
0
34 IF INKEY$="7" THEN LET X=X-
0
36 IF X<6 OR X>16 THEN GOTO 20
0
33 LET B=B-1
39 IF B=1 THEN GOTO 8
40 LET Y=Y+1
50 IF Y>27 THEN LET Y=0
90 CLS
90 GOTO 22
100 CLS
110 PRINT AT X,Y;"FOSSÉ..."
200 INPUT A$
210 GOTO 8
300 CLS
310 PRINT AT X,Y;"ACCIDENT..."
320 GOTO 220

```


La page du courrier

Le service du Courrier des Lecteurs d'Electronique Pratique est ouvert à tous et est entièrement gratuit. Les questions d'« intérêt commun » feront l'objet d'une réponse par l'intermédiaire de la revue. Il sera répondu aux autres questions par des réponses directes et personnelles dans les limites du temps qui nous est imparti.

COLLABORATION DES LECTEURS

Tous les lecteurs ont la possibilité de collaborer à « Electronique Pratique ». Il suffit pour cela de nous faire parvenir la description technique et surtout pratique d'un montage personnel ou bien de nous communiquer les résultats de l'amélioration que vous avez apportée à un montage déjà publié par nos soins (fournir schéma de principe et réalisation pratique dessinés au crayon à main levée). Les articles publiés seront rétribués au tarif en vigueur de la revue.

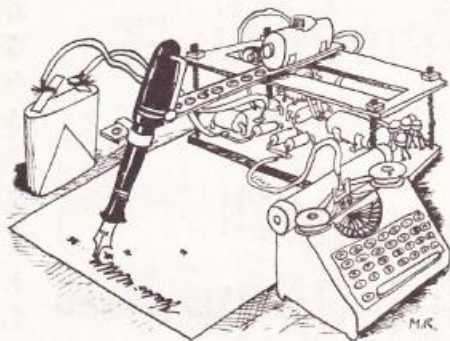
PETITES ANNONCES

21 F la ligne de 34 lettres, signes ou espaces, taxe comprise.

Supplément de 21 F pour domiciliation à la Revue.

Toutes les annonces doivent parvenir avant le 5 de chaque mois

à la Sté AUXILIAIRE DE PUBLICITÉ (Sce EL Pratique), 70, rue Compans, 75019 Paris C.C.P. Paris 3793-60. Prière de joindre le montant en chèque C.P. ou mandat poste.



RECTIFICATIF

PREAMPLI MICRO
N° 51, Nouvelle série, p. 75

La figure 3, qui constitue l'implantation des éléments du montage, est

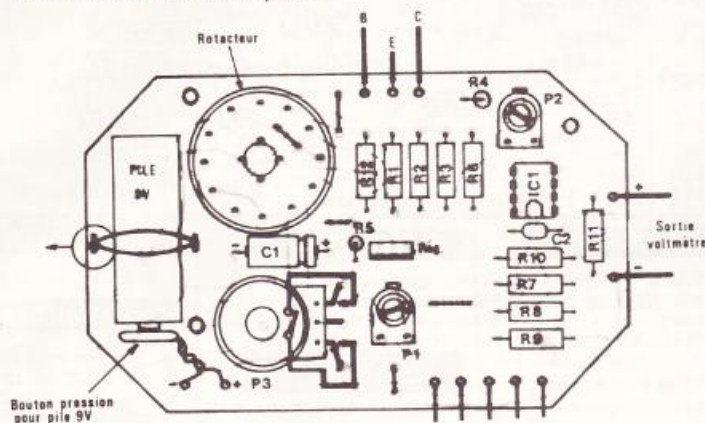
bonne, mais la superposition du circuit imprimé vue par transparence a été placée à l'envers, mais le tracé de la figure 2 est correct.

TRANSFORMEZ VOTRE CONTROLEUR EN BETAMETRE

N° 51, Nouvelle série, p. 111

Le schéma de principe de la figure 2 relève de la plus pure fantaisie, et nombre d'entre vous l'ont constaté. Il faut prendre en considération l'implan-

tation des éléments qui comportait malheureusement, et notamment au niveau de l'interrupteur du potentiomètre, une erreur.



Composition
Photocomposition : ALGAPRINT, 75020 PARIS
Distribution : S.A.E.M. TRANSPORTS PRESSE

Le Directeur de la publication :
A. LAMER

Dépôt légal Septembre 1982 N° 685

Copyright © 1982
Société des PUBLICATIONS
RADIOELECTRIQUES et SCIENTIFIQUES



La reproduction et l'utilisation même partielles de tout article (communications techniques ou documentation) extrait de la revue « Electronique Pratique » sont rigoureusement interdites ainsi que tout procédé de reproduction mécanique, graphique, chimique, optique, photographique, cinématographique ou électronique, photostat tirage, photographie, microfilm, etc.

Toute demande à autorisation pour reproduction quel que soit le procédé, doit être adressée à la Société des Publications Radio Electriques et Scientifiques.

Directeur de la Publication : A. LAMER. — Imprimeurs : EDICIS, LA HAYE-MUREAUX. — Commission paritaire 60165.

Gagnez de l'argent, sans risques et même sans magasin en devenant distributeur de composants électroniques en qualité de pro. ou pendant vos heures de loisirs. Contactez M. Kieffer Gérard, 70 rue du Rocher, 57600 Forbach.

Méthode pratique de formation accélérée au dépannage Télévision par technicien spécialiste. Henry, 20 route de Fère, 02202 Belleu.

Neuf à prix fous! Garantie 1 an : tables de mixage. Voltmètre de crête. Transistormètre. Géné d'impulsions. Billard électronique. Loto digital. Moniteur de conduite. Stroboscope pour auto. Antivol. Alarme inondation. Calendrier électronique. Liste et prix de plus de 200 modèles contre 2 timbres : SIGMA, 2 rue des Bouleaux, 63100 Clermont-Ferrand.

Partant de tout document, réalisons vos C.I. sur V.E. 19 F le dm2 1 face, 25 F 2 faces, étamage, perçage inclus. (Chèque à la commande + 6 F de port global.) IMPRELEC Le Villard, 74550 Perrignier. Tél. (50) 72.76.56.

BREVETEZ VOUS-MEMES VOS INVENTIONS. Grâce à notre guide complet. Vos idées nouvelles peuvent vous rapporter gros. Mais pour cela il faut les breveter. Demandez la notice 78. «Comment brevetez ses inventions». Contre 2 timbres à ROPA : B.P. 41. 62101 Clais.

RECOMMANDEZ-VOUS D'ELECTRONIQUE PRATIQUE LORSQUE VOUS VOUS ADRESSEZ A UN ANNONCEUR.



VOUS N'EN SEREZ QUE MIEUX SERVI!

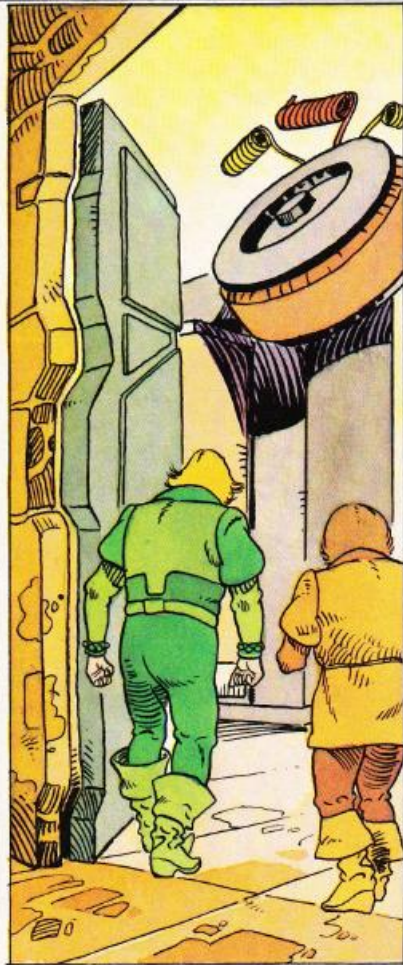
LE MYSTÈRE DES COMPOSANTS



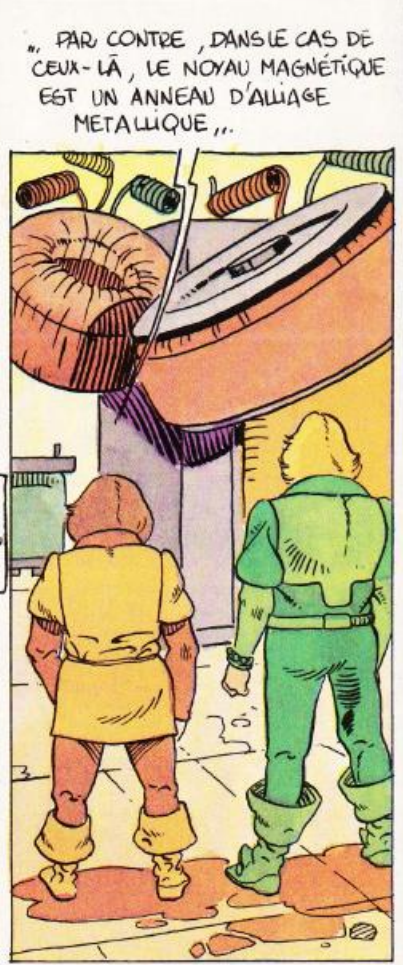
SOUS CE TITRE SE CACHE EN FAIT TOUTE UNE DÉCOUVERTE DES COMPOSANTS ÉLECTRONIQUES QUE NOUS AVONS VOULU TRADUIRE PAR LE BIAIS DE CE MOYEN ACTUEL DE COMMUNICATION QU'EST LA BANDE DESSINÉE.

AU COURS DE NOS PRÉCÉDENTES PAGES, NOUS AVONS FAIT CONNAISSANCE DE NOTRE PERSONNAGE BERNARD, QUI, INTRIGUÉ PAR LES MERVEILLEUSES POSSIBILITÉS DE L'ÉLECTRONIQUE DANS UN PARIS FROID ET NEIGEUX DU MOIS DE DÉCEMBRE, S'EST RENDU DANS UN MAGASIN SPÉCIALISÉ POUR FAIRE L'ACQUISITION D'UN KIT. SA DÉMARCHE S'EST TOURNÉE VERS "PARIS-ÉLECTRONIQUE", MAGASIN DONT LE SOURIRE DU REVENDEUR FAIT NON SEULEMENT LA RÉPUTATION DU QUARTIER MAIS AUSSI L'ANGOISSE DE SES CLIENTS PAR SES CONSEILS INATTENDUS.

LA RÉALISATION DE CE MONTAGE ENTRAÎNE NOTRE PERSONNAGE DANS UN MONDE PARALLÈLE, QUI LI PERMET D'ACCÉDER AU LABORATOIRE DU DOCTEUR ZOMBINS QUI LE DIRIGE ALORS VERS LA TOUR D'ÉDUCATION OÙ LA TECHNOLOGIE DES COMPOSANTS USUELS LI EST ENSEIGNÉ ...



APPAREMMENT, CE N'EST PAS DE LA FERRITE !



„ PAR CONTRE , DANS LE CAS DE CEUX-LÀ , LE NOYAU MAGNÉTIQUE EST UN ANNEAU D'ALLIAGE MÉTALLIQUE „



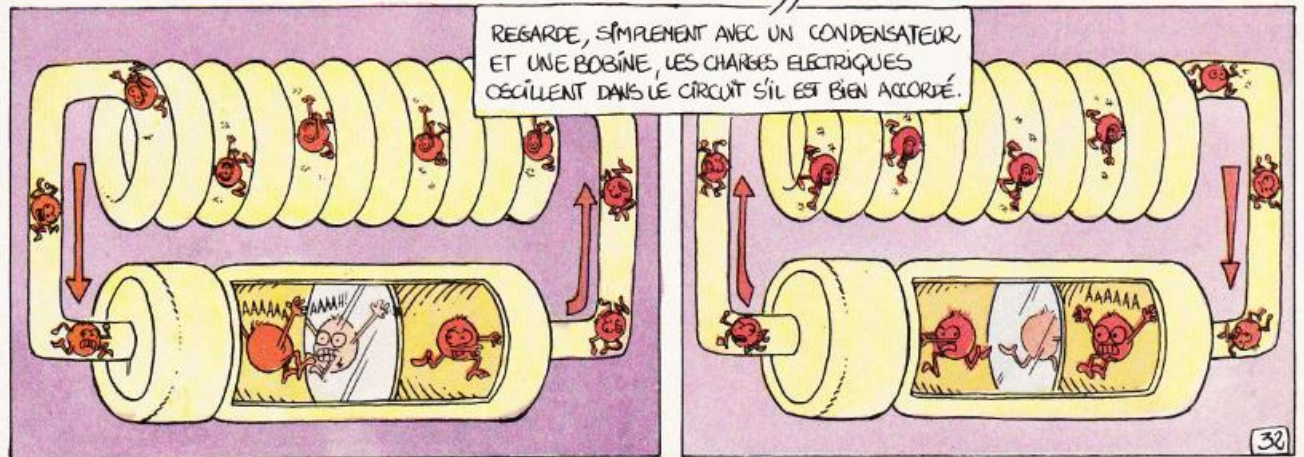
NON, C'EST UN ASSEMBLAGE DE TÔLES D'ACIER AU SILICIUM, MAIS ...

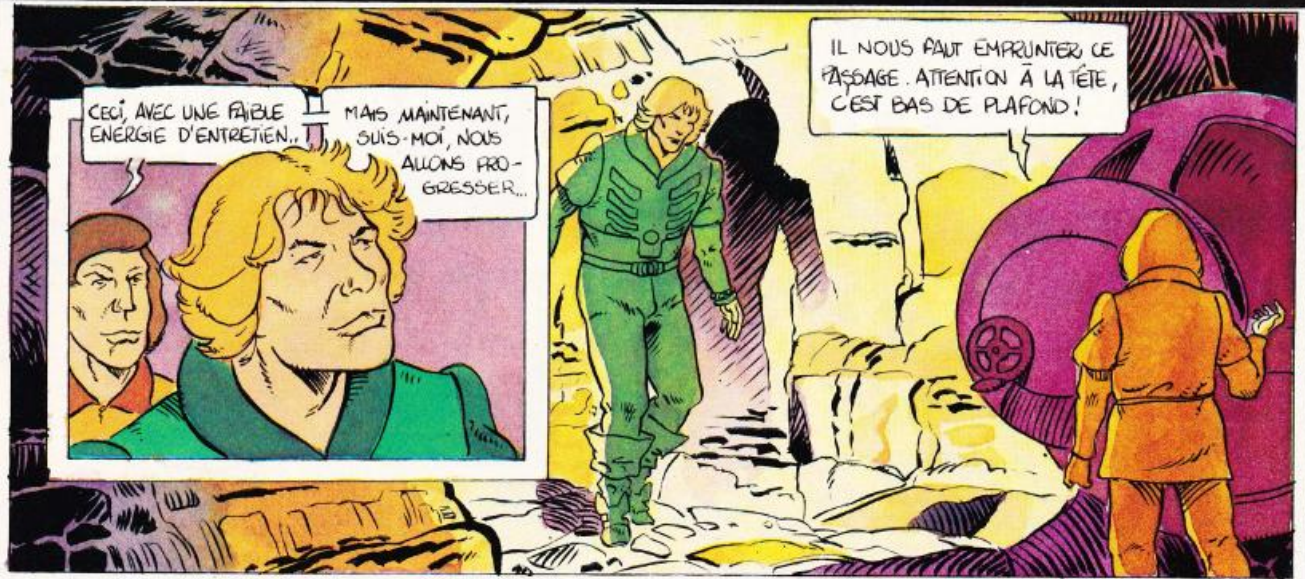


GÉNÉRALEMENT, LES CARACTÉRISTIQUES SONT DONNÉES EN CLAIRS SUR LE CORPS DU TRANSFORMATEUR, MAIS L'INDUCTANCE D'UNE SELF EST EXPRIMÉE EN HENRY OU SOUS MULTIPLES : MILLI, MICRO, OU NANO HENRY...



AH ! VOICI MAINTENANT LE CIRCUIT OSCILLANT !





CECI, AVEC UNE FAIBLE ÉNERGIE D'ENTRETIEN... MAIS MAINTENANT, SUIS-MOI, NOUS ALLONS PROGRESSER...

IL NOUS FAUT EMPRUNTER CE PASSAGE. ATTENTION À LA TÊTE, C'EST BAS DE PLAFOND!



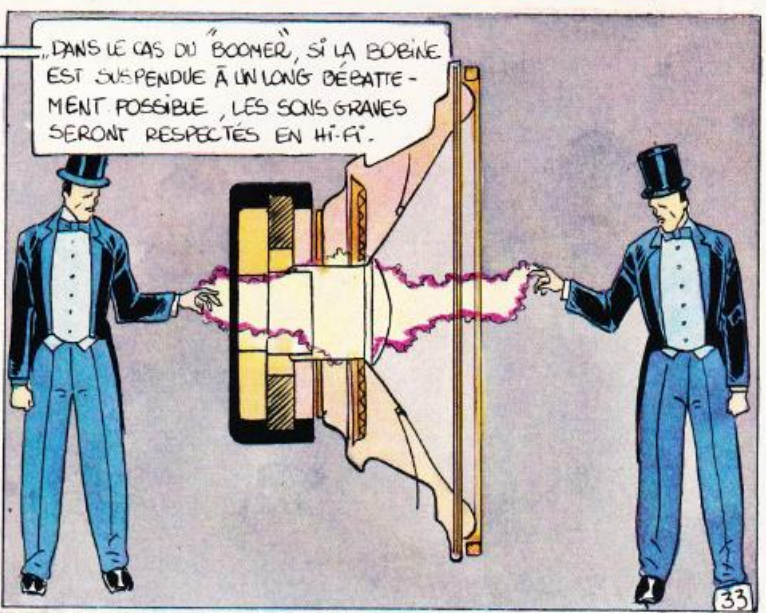
QUE PENSES-TU DE CELA? MAIS OÙ, JE COMPRENDS!



„LES HAUT-PARLEURS COMPORTENT UNE BOBINE N'EST-CE PAS ?”



C'EST VRAI, MAIS ICI ELLE EST NOBLE SOUS L'INFLUENCE D'UN CHAMP MAGNÉTIQUE RENFORCÉ...



„DANS LE CAS DU 'BOOMER', SI LA BOBINE EST SUSPENDUE À UN LONG DÉBATTEMENT POSSIBLE, LES SONS GRAVES SERONT RESPECTÉS EN HI-FI.”

VOICI MAINTENANT TOUT UN ÉCHANTILLON DE DIVERS PETITS ACCESSOIRES : MINI H-P, ÉCOUTEURS, BUZZERS ET BIEN SÛR LES MICROPHONES...



TOUS ÉCOUTENT OU FABRIQUENT LE SON ; LE PHÉNOMÈNE EST REVERSIBLE POUR LE H-P.

ET ICI CETTE FORCE CRÉE LE MOUVEMENT, JE VOIS...

SAUF POUR LE MICROPHONE QUI REÇOIT DE L'AIR.



MAIS, IL YA PLUS ÉTRANGE ENCORE. NOUS ALLONS PASSER À DES COMPOSANTS QUE TU CONNAIS DÉJÀ UN PEU : LES CAPTEURS...



EFFECTIVEMENT, JE ME SOUVIENS.

MAIS COMME TU VAS LE VOIR, IL N'Y A PAS QUE LES CAPTEURS SOLAIRES.



IL EXISTE BIEN DES FORMES DE CAPTEURS POUR ÉVALUER LA TEMPÉRATURE, L'HUMIDITÉ, LA LUMIÈRE...



... GÉNÉRALEMENT, LEUR RÉSISTANCE SE MODIFIE SELON LE PHÉNOMÈNE, CE QUI EST MESURABLE.



MAIS, LA CELLULE SOLAIRE EST DIFFÉRENTE ?



OH ! ICI, L'ÉNERGIE SOLAIRE DÉRANGE LA STRUCTURE SEMI-CONDUCTRICE DU DISQUE. IL S'EN ÉCHAPPE DES CHARGES ÉLECTRIQUES ÉLÉMENTAIRES SOIT UN COURANT...



C'EST AINSI QUE L'ON PRODUIT DE L'ÉLECTRICITÉ SANS FATIGUE !

LES CHARGES LUMINEUSES ÉLÉMENTAIRES MOBILES SONT DES PHOTONS. ILS RESSEMBENT FORTEMENT À NOS ÉLECTRONS !...



ET CETTE CELLULE SOLAIRE TRANSFORME LES PHOTONS EN ÉLECTRONS !

PRÉCISEMENT.



... ET UN PANNEAU SOLAIRE QUI RASSEMBLE DES CELLULES CONVERTIT LA LUMIÈRE ...

... EN 12 VOLTS PAR EXEMPLE. LE DOCTEUR ZOMBUS EN UTILISE LA MAJEURE PARTIE ...



CEPENDANT...

... POUR SON INFERNAL CONTRÔLEUR...



... DE SATELLITES. NOUS SOMMES OBLIGÉS DE L'AJDER ...

L'IMBECILE ! IL VA TOUT FAIRE ÉCHOUER.

PCLAEYS 35

