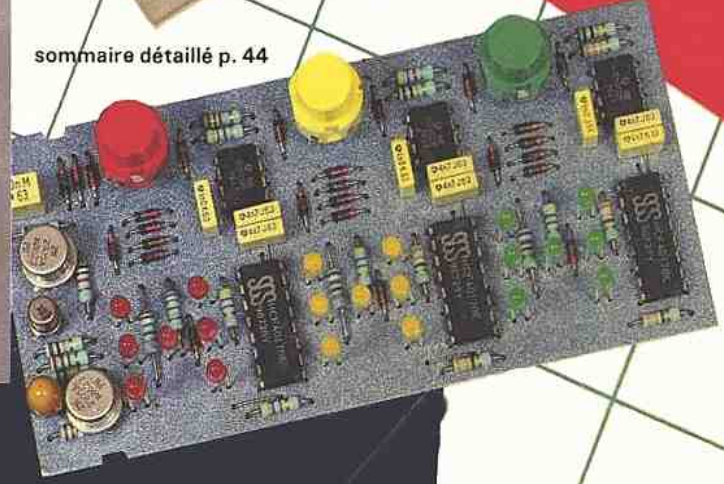


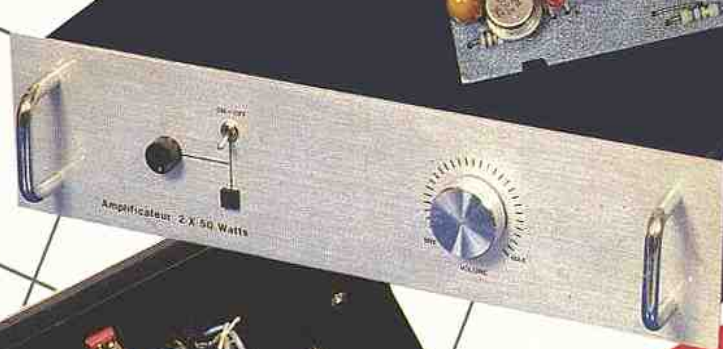
# Electronique pratique

20<sup>F</sup> N° 119 NOUVELLE SÉRIE OCTOBRE 1988  
BELGIQUE : 140 FB - LUXEMBOURG : 140 FL - SUISSE : 5,80 FS  
ESPAGNE : 400 Ptas - CANADA : \$ 3,90

- COMMANDE À PORTE-CLÉS SIFFLEUR
- PRISE DE COURANT THERMOSTATÉE
- GRADATEUR IR TÉLÉCOMMANDÉ
- AMPLIFICATEUR 2x50 W
- MULTIMÈTRE DIGITAL 3486-A FINEST
- UN "421" DE POCHE, ETC



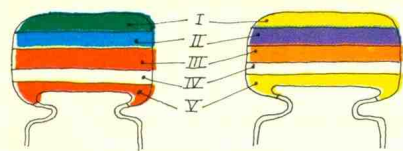
sommaire détaillé p. 44



T 2437 - 119 - 20,00 F



3792437020009 01190



5600 pF

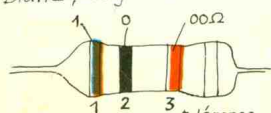
47000 pF

IV : tolérance  
blanc ±10%  
noir ±20%

V : tension  
rouge 250V  
jaune 400V

I	II	III
1 <sup>er</sup> chiffre	2 <sup>ème</sup> chiffre	multiplicateur
1	0	X1
2	1	X10
3	2	X100
4	3	X1000
5	4	X10000
6	5	X100000
7	6	
8	7	
9	8	

exemple: 10.000pF, ±10%, 250V distribution des couleurs: marron, noir, orange, blanc, rouge



tolérance: or ±5% argent ±10%

1<sup>ère</sup> bague 2<sup>ème</sup> bague 3<sup>ème</sup> bague  
1<sup>er</sup> chiffre 2<sup>ème</sup> chiffre multiplicateur

1	0	x1
1	1	X10
2	2	X100
3	3	X1000
4	4	X10000
5	5	X100000
6	6	X1000000
7	7	
8	8	
9	9	

ADMINISTRATION-REDACTION-VENTES : Société des Publications Radio-Electriques et Scientifiques.

Société anonyme au capital de 300 000 F.  
2 à 12, rue Bellevue, 75940 Paris Cedex 19.  
Tél. : 42.00.33.05 - Télex PVG 230 472 F

Directeur de la publication : M. SCHOCK

Directeur honoraire : Henri FIGHIERA

Rédacteur en chef : Bernard FIGHIERA

Maquettes : Jacqueline BRUCE

Couverture : M. Raby. Avec la participation de

G. Isabel, R. Knoerr, D. Roverch, G. Anonou,

C. Charlot, C. Pichon, P. Wallerich,

A. Garrigou.

La Rédaction d'Electronique Pratique décline toute responsabilité quant aux opinions formulées dans les articles, celles-ci n'engagent que leurs auteurs.

PUBLICITE : Société Auxiliaire de Publicité, 70, rue Compans, 75940 Paris Cedex 19 - Tél. : 42.00.33.05

(lignes groupées) CCP Paris 3793-60

Directeur commercial : Jean-Pierre REITER

Service publicité : Pascal DECLERCK

Promotion : Société Auxiliaire de Publicité

Mauricette ELHINGER

70, rue Compans, 75019 Paris. Tél. : (1) 42.00.33.05

Direction des ventes : Joël PETAUTON

Abonnements : Odette LESAUVAGE



« Le précédent numéro a été tiré à 100 000 ex. »

## VOIR NOS TARIFS « SPECIAL ABONNEMENT » PAGES 34 ET 36

En nous adressant votre abonnement, précisez sur l'enveloppe « SERVICE ABONNEMENTS », 2 à 12, RUE BELLEVUE, 75940 PARIS CEDEX 19.

Important : Ne pas mentionner notre numéro de compte pour les paiements par chèque postal - Prix d'un numéro : 20 F.

Les règlements en espèces par courrier sont strictement interdits.

ATTENTION ! Si vous êtes déjà abonné, vous faciliterez notre tâche en joignant à votre règlement soit l'une de vos dernières bandes-adresses, soit le relevé des indications qui y figurent. ●

Pour tout changement d'adresse, joindre 1 F et la dernière bande.

# Electronique pratique

N° 119

OCTOBRE 88

S  
O  
M  
M  
A  
I  
R  
E

PAGE

## REALISEZ VOUS-MEMES

Revue Pdf

Une commande à porte-clés siffleur	45	3
Un « 421 » de poche	49	7
Une commande d'aiguillage	56	12
Une unité d'amplification 2 x 50 W	63	18
Une clé infrarouge	82	31
Un gradateur télécommandé à IR	95	44

## EN KIT

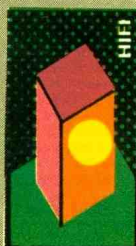
Prise de courant thermostatée MTC	101	50
L'interphone TSM 58	110	59

## PRATIQUE ET INITIATION

Montage sur FIXFIL	80	29
L'Electrolab EDUCATEL	104	53
Le multimètre 3486-A MANUDAX	107	56
Télécommande TV VISA	112	61
Le MSO2 SELECTRONIC	113	62
Applications du 555	119	66

## DIVERS

ENCART UNIECO	67-68-69-70	—
Nos Lecteurs	133	74





# COMMANDE A PORTE-CLÉS VARIABLE

Cette réalisation est en fait une commande sonore originale, qui utilise un porte-clés siffleur comme élément sensible. Elle nécessite peu de composants et peut se révéler fort utile pour la mise en route automatique d'un appareil quelconque sur le secteur.

**D**

e temps à autre, on trouve sur le marché un petit gadget plus utile que les autres, et cela

est vrai par exemple pour le porte-clés siffleur, qui se charge de vous indiquer à tout instant à quel endroit vous avez laissé traîner vos clés. En effet, sur un simple appel ou coup de sifflet de votre part, il vous répondra plusieurs fois de suite par un signal électronique très caractéristique. Il ne vous reste plus alors qu'à vous laisser guider par le son de sa voix pour enfin mettre la main sur le trousseau tant désiré. En observant de plus près les entrailles d'un tel appareil, on est surpris de constater qu'il n'y a qu'un seul et unique petit résonateur piézo, qui fera donc office de micro et de haut-parleur. On trouve encore une ou deux piles au mercure et une petite « tache noire » sous laquelle se cache et se protège le module électronique au grand complet, intégration oblige.

Il nous est venu à l'idée d'exploiter les possibilités de ce petit circuit (voir photos) pour mettre en route ou stopper le fonctionnement d'un appareil électrique plus puissant. Imaginez par exemple une lampe dans un couloir, que vous allumeriez à distance d'un simple coup de sifflet et que vous pourriez éteindre par le même procédé un instant plus tard. C'est en tout cas le principe de fonctionnement du télérupteur électromécanique que chacun connaît et qui, à cha-



que nouvelle impulsion, change d'état. En électronique, on appelle cela une bascule ou mémoire bistable. L'alimentation sera prélevée sur le secteur en raison de la nature de la charge, et la mise en œuvre d'un triac à la sortie permettra à chacun de commander de nombreux appareils électrodomestiques. L'implantation du module porte-clés dans notre montage ne posera aucun problème, et ses dimensions réduites lui permettront de s'insérer sans mal dans la maquette.

Le schéma synoptique est donné à la figure 1 et permettra de retrouver sans mal les divers éléments du montage.

## ANALYSE DU SCHEMA ELECTRONIQUE

L'alimentation de notre montage reste classique (voir fig. 3). Après le transformateur, on trouve un pont de Graetz double alternance, puis un premier filtrage par le condensateur chimique  $C_1$  de forte valeur. Le régulateur 7805, dont la borne de masse est décalée par la tension de la diode Zener  $Z_1$ , délivre sur sa sortie une tension de 10 V environ, filtrée cette fois-ci par le condensateur  $C_2$ . Pour alimenter le petit module porte-clés, il va nous falloir trouver 3 V environ,

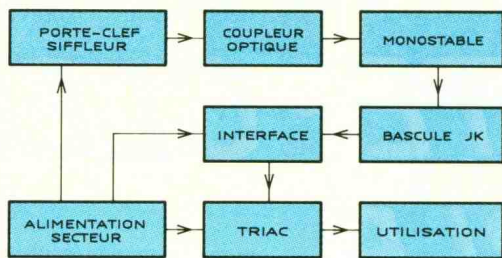


Fig. 1 Synoptique.

et c'est avec l'ajustable  $P_1$  monté en pont diviseur que se réalise cette alimentation. On veillera à monter sur le circuit imprimé directement aux bornes de la pile (qui n'est plus utilisée) le condensateur chimique  $C_3$  de découplage.

Le porte-clés délivre un signal audio par trois fois, après réception du signal adéquat ; il sera alimenté entre la masse commune et la borne + 3 V. Afin de ne pas perturber son fonctionnement, nous éviterons de prélever directement le signal délivré par le buzzer piézo : c'est là le rôle du transistor  $T_1$ , qui attaque la LED de l'optocoupleur  $IC_1$ . Il voit, en cas de signal sur sa LED, la base de son phototransistor éclairée. Les impulsions

du buzzer sont recueillies au point A et servent à déclencher une bascule monostable dont le rôle est double.

- Le buzzer délivrant trois signaux BF consécutifs, il ne faut prendre en compte que le premier d'entre eux et, pour ce faire, il suffit que la bascule monostable produise un signal unique **plus long** que tous les signaux périodiques du résonateur piézo.
- D'autre part, en raison de la pré-

Photo 2. - Le module électronique une fois câblé.

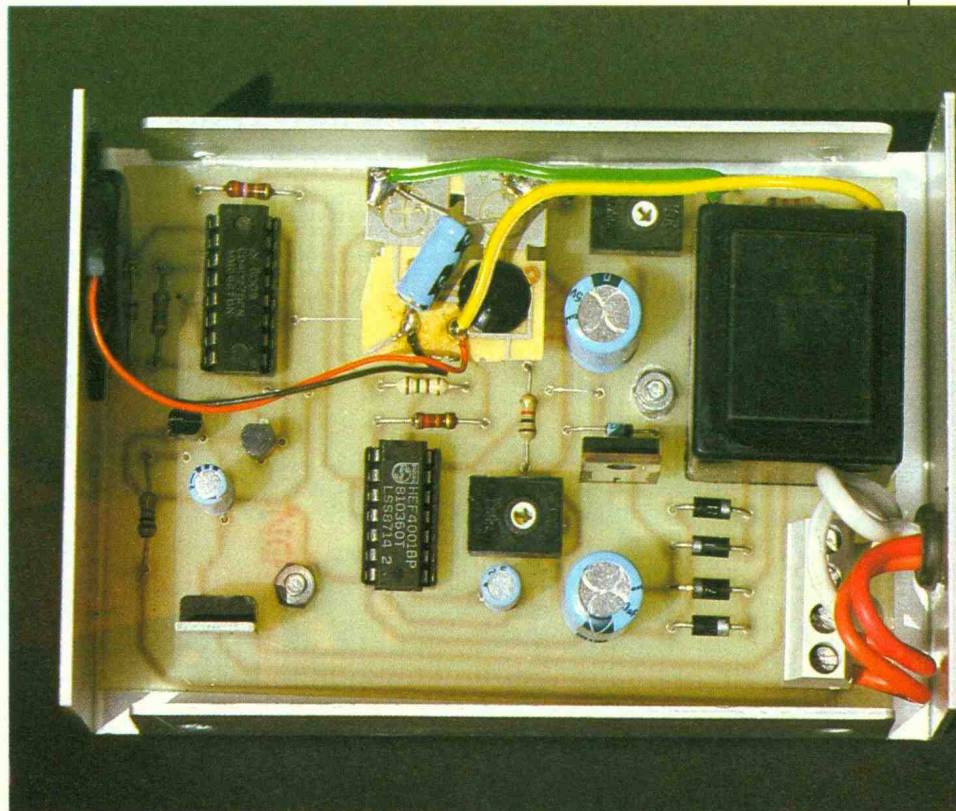
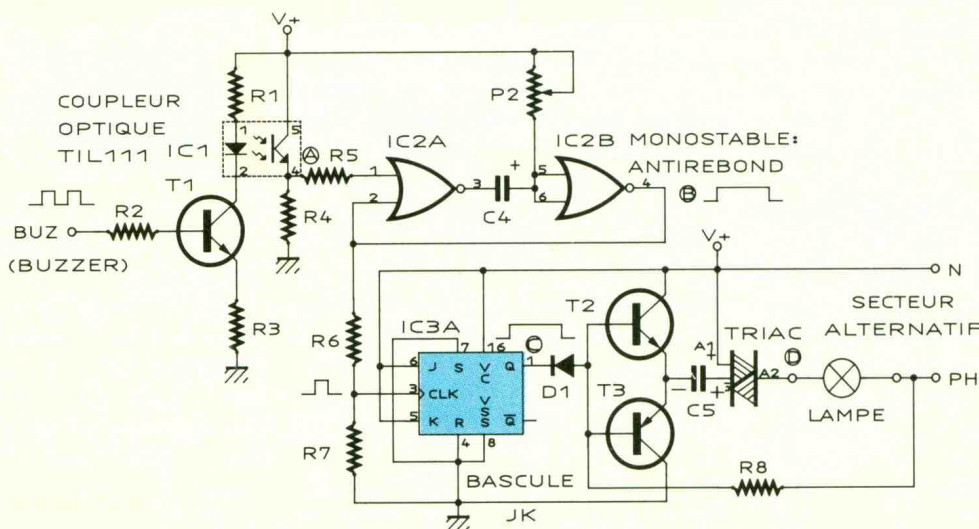


Fig. 2 Schéma de principe.



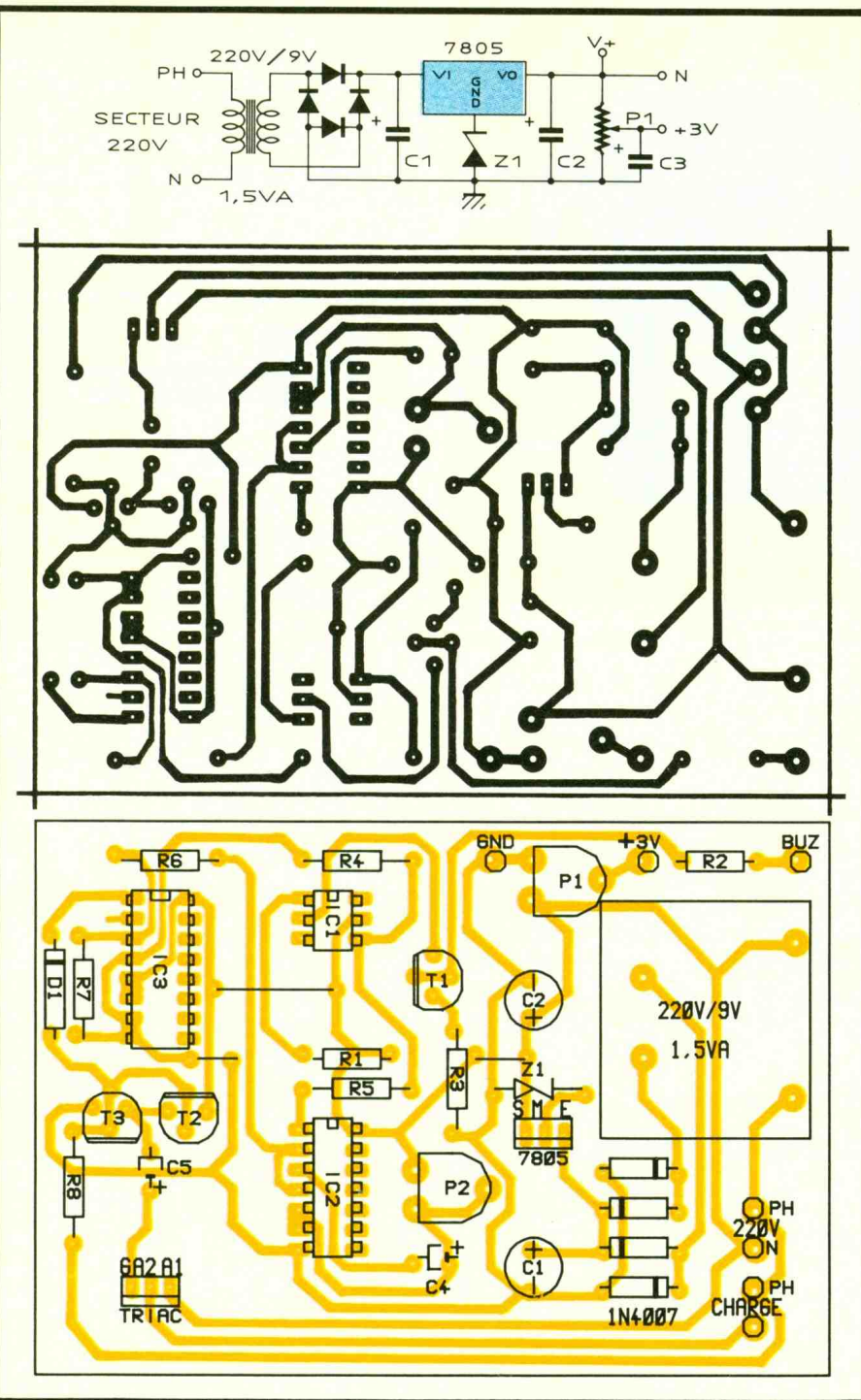


Fig. 3 Alimentation.

travers la diode  $D_1$  pour piloter un étage à triac. Les transistors complémentaires  $T_2$  et  $T_3$  produisent à tour de rôle une impulsion correcte sur la gâchette du semi-conducteur de puissance, à travers le condensateur de liaison  $C_5$ . Ce schéma se révèle fort efficace pour déclencher la plupart des triacs, qu'il convient de choisir isolés pour des raisons évidentes de sécurité. Si une LED de contrôle est souhaitable, il suffit de la monter sur la sortie  $Q/$  non utilisée de la bascule JK, dans le sens correct et à travers une petite résistance de limitation. Son illumination devra être obtenue lorsque la charge se trouve sous tension.

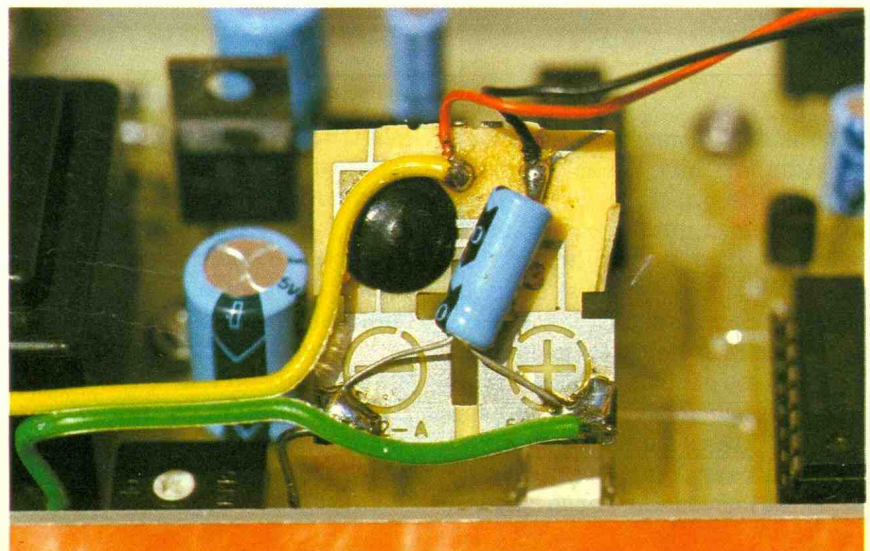
### REALISATION PRATIQUE

Le tracé du circuit est donné comme à l'habitude à la **figure 4**, à l'échelle 1, et appelle peu de remarques. Il pourra être reproduit en appliquant directement les produits de transfert sur la plaquette cuivrée préalablement dégraissée. Après gravure dans le bain de perchlorure de fer tiède, on pourra procéder à un abondant rinçage à l'eau claire. Puis viendra le perçage à 0,8 mm, ou plus pour certains composants plus volumineux. La mise en place de ceux-ci se fera selon les indications de la **figure 5**. On débute souvent par les straps, les résistances, les diodes, capacités et transistors. Les circuits intégrés  $IC_2$  et  $IC_3$  seront éventuellement montés sur un support leur évitant ainsi tout excès de chaleur néfaste.

Photo 3. - L'électronique du porte-clés siffleur.

Fig. 4 Tracé du circuit imprimé et implantation des éléments.

sence d'une bascule JK, il nous faut produire un signal de commande bien net, avec un front montant unique. Le circuit intégré  $IC_3$  comporte deux bascules JK, dont l'une seulement est utilisée. En reliant les entrées J et K au niveau positif de l'alimentation, et en shuntant vers la masse les bornes Set et Reset, non utilisées ici, la bascule JK verra ses sorties Q et  $Q/$  s'inverser à chaque nouvelle impulsion sur son entrée horloge 3. Au point C, un ordre de commande binaire est disponible, et nous allons l'exploiter à



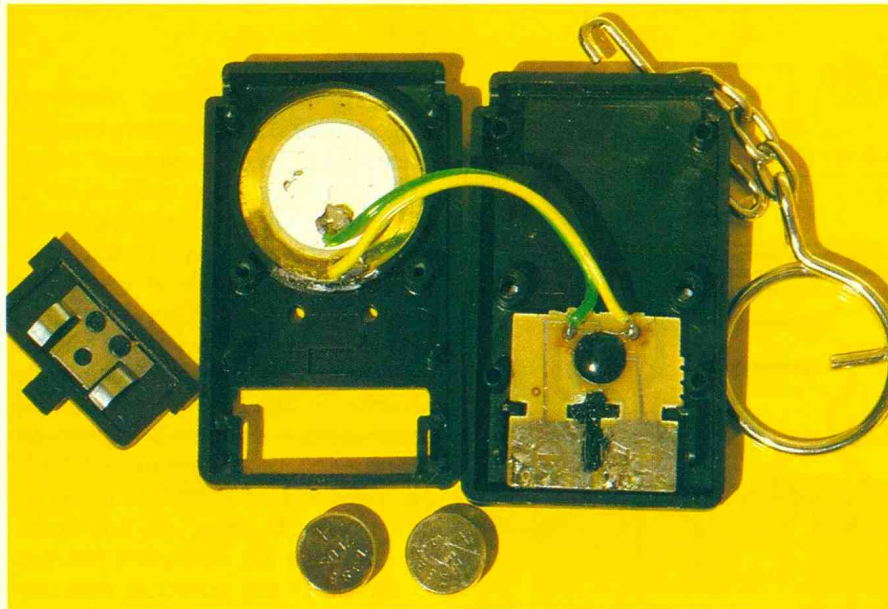


Photo 4. – Démontage du porte-clés du commerce.

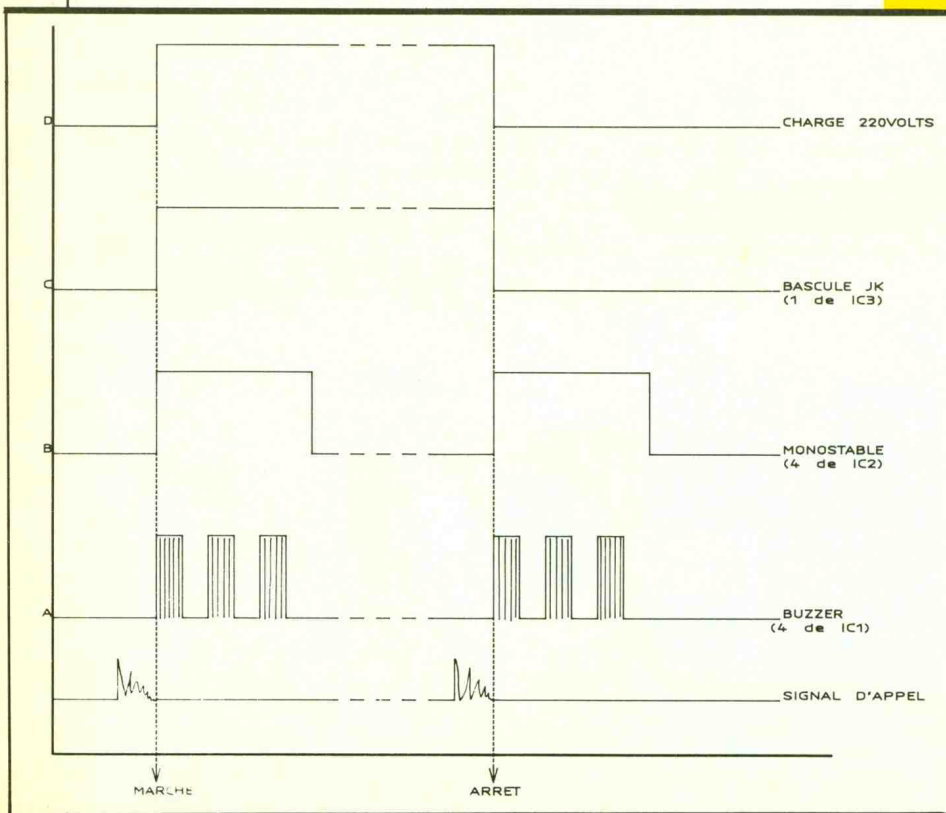
Vous n'aurez aucun mal à vous procurer un modèle quelconque de porte-clés siffleur. Pour extraire le circuit imprimé, procédez délicatement et repérez de suite les polarités de l'alimentation ainsi que les deux fils du buzzer. L'un de ceux-ci ira vers notre plaquette à travers la résistance  $R_2$  ; il vous faudra simplement tester lequel des deux fils est le plus efficace. Prévoyez une ouverture dans votre boîtier, de manière à bien pouvoir atteindre le buzzer qui fait ici office de micro. L'ajustable  $P_1$  sera manœuvré pour obtenir une tension

correcte de 3 à 5 V destinée à l'alimentation du module électronique, opération à faire avant de raccorder ce dernier !

L'autre réglage consiste à manœuvrer  $P_2$  pour disposer à la sortie de la bascule monostable d'un signal carré suffisamment long pour « contenir » la durée totale des signaux émis par le module porte-clés. En cas de mauvais réglage de  $P_2$ , la bascule JK risque fort d'être sollicitée plusieurs fois inu-

Oscillogrammes caractéristiques.

Fig. 6



tilement. Si vous souhaitez commander des puissances importantes, pensez à doter le triac d'un dissipateur adéquat.

Il ne vous reste plus qu'à dénicher une utilisation intéressante pour cette commande vraiment pas ordinaire et économique.

Guy ISABEL

## LISTE DES COMPOSANTS

### Semi-conducteurs

$IC_1$  : optocoupleur TIL 111

$IC_2$  : portes NOR A et B, circuit C-MOS 4001

$IC_3$  : bascule JK, circuit C-MOS 4027

4 diodes de redressement 1N 4007

$Z_1$  : diode Zener 4,7 V 400 mW

Régulateur intégré 7805 5 V positif

$T_1, T_2$  : transistor NPN BC 337

$T_3$  : transistor PNP BC 327

$D_1$  : diode commutation 1N 4148

Triac isolé 8 A, 400 V

### Résistances

(toutes valeur 1/4 W)

$R_1$  : 150  $\Omega$  (marron, vert, marron)

$R_2$  : 1,2 k $\Omega$  (marron, rouge, rouge)

$R_3$  : 1 k $\Omega$  (marron, noir, rouge)

$R_4$  : 4,7 k $\Omega$  (jaune, violet, rouge)

$R_5$  : 820  $\Omega$  (gris, rouge, marron)

$R_6$  : 270  $\Omega$  (rouge, violet, marron)

$R_7$  : 1 M $\Omega$  (marron, vert, noir)

$P_1$  : ajustable horizontal 10 k $\Omega$

$P_2$  : ajustable horizontal 1 M $\Omega$

### Condensateurs

$C_1, C_2$  : chimique vertical 470  $\mu$ F, 25 V

$C_3$  : chimique vertical 4,7  $\mu$ F, 16 V, monté sur module porte-clés

$C_4$  : chimique vertical 22  $\mu$ F, 25 V

$C_5$  : chimique vertical 1  $\mu$ F, 25 V

### Divers

Boîtier Retex Visebox 2 type RV 04, dimensions 80 x 40 x 125

Transfo à picots Monacor 220, 9 V, 1,5 VA

Support à souder 14 broches

Support à souder 16 broches

Bornier 4 plots vissé-soudé

Buzzer ou résonateur piézo (celui du porte-clés)

Porte-clés siffleur (voir photos)

Cordon secteur, passe-fil, fil souple multicolore

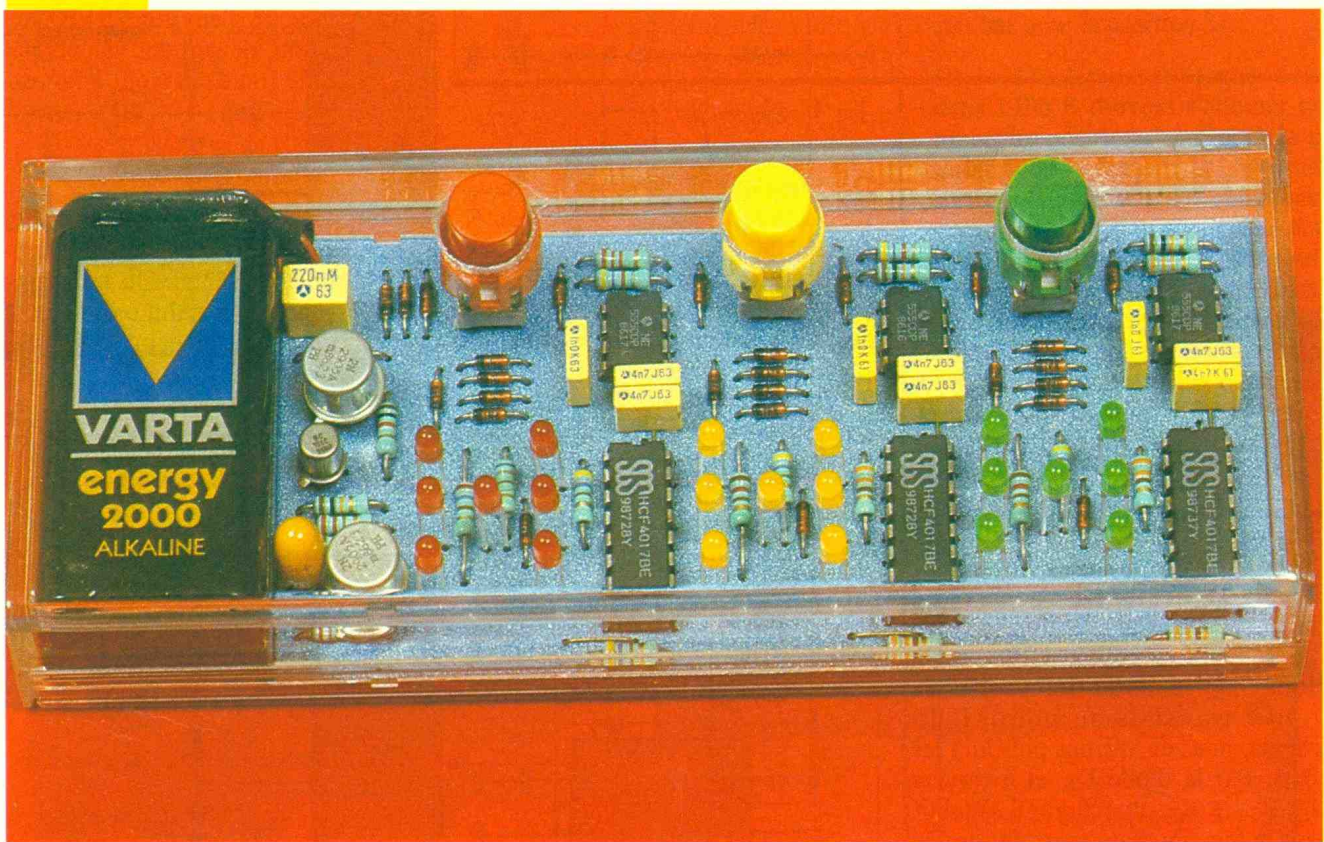
Picots à souder

Epoxy, visserie



# UN « 421 » DE POCHE

Voici un montage qui intéressera sans aucun doute nos amis amateurs de « 421 ». A l'aide de composants tout à fait courants, il est possible de réaliser ce jeu de trois dés électroniques qui se substitue par la même occasion à la piste et même au cornet...



**T**ant que l'on ne sollicite pas un ou plusieurs boutons-poussoirs, l'alimentation se trouve entièrement débranchée du montage. En appuyant sur un ou plusieurs boutons, l'alimentation s'établit. De plus, pendant cette sollicitation, le (ou les) compteur(s) concerné(s) tourne(nt) à toute vitesse. Pendant ce temps, aucune LED ne s'allume : que le dé en question se trouve sollicité ou non. Dès que le (ou les) compteur(s) se

trouve(nt) relâché(s), les LED des trois dés prennent la configuration d'une valeur quelconque de un à six, à l'image d'un dé classique. Les dés restent allumés pendant une durée de l'ordre de 5 à 7 secondes avant de s'éteindre à nouveau : l'alimentation se coupe alors automatiquement.

Bien entendu, si l'on appuie, par exemple, sur un bouton-poussoir donné, quelques secondes après l'allumage, mais avant l'extinction automatique, tous les dés s'éteignent ;

mais après relâchement du bouton en question, les dés non concernés retrouvent bien sûr leur position précédente. Grâce à cette caractéristique de conception, on peut vraiment jouer au « 421 » en appuyant, par exemple, sur les trois boutons pour faire rouler les trois dés. Mais on peut aussi laisser un ou deux dés lorsqu'ils ont atteint des valeurs jugées intéressantes, et poursuivre le jeu.

Le synoptique de la **figure 1** illustre le principe de fonctionnement du jeu.

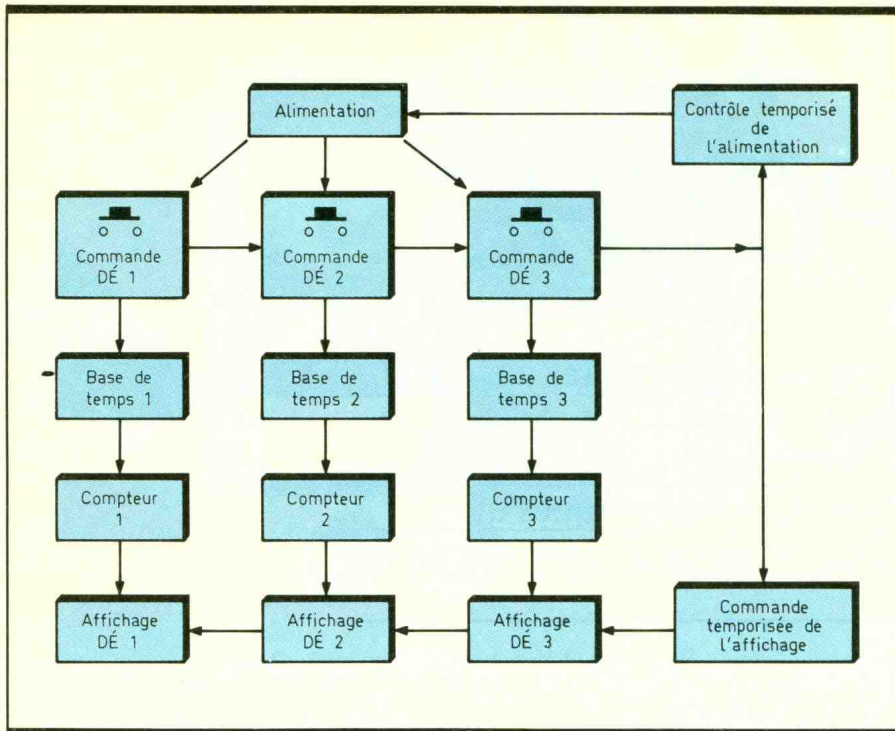


Fig. 1 Synoptique.

## L'ALIMENTATION

### a) Alimentation (fig. 2a)

La source d'énergie est une pile de 9 V. La consommation reste relativement modeste, d'autant plus que lors des sollicitations des boutons-poussoirs, les LED s'éteignent. Quand elles sont allumées, le débit de la pile n'excède pas une trentaine de milliampères, ce qui donne une autonomie tout à fait acceptable au montage.

Examinons le fonctionnement de l'alimentation, par exemple lorsque l'on sollicite le bouton BP<sub>1</sub>. Par la diode D<sub>5</sub>, le potentiel positif se trouve transmis au point 1 du schéma, nous en verrons plus loin les effets. Par la diode D<sub>8</sub>, et à travers D<sub>1</sub>, R<sub>2</sub> et R<sub>3</sub>, un courant s'établit dans la jonction base-émetteur de T<sub>1</sub>. Ce dernier se sature, ce qui permet à un autre courant émetteur-base de circuler dans le transistor PNP T<sub>2</sub> qui se sature à son tour. Il en résulte un potentiel de 9 V sur le collecteur de T<sub>2</sub>, donc sur l'alimentation du montage et sur l'armature positive de la capacité de filtrage C<sub>2</sub>. Pendant que l'on sollicite le bouton-poussoir, la capacité C<sub>1</sub> se charge très rapidement à travers R<sub>2</sub>. De même, un potentiel positif s'établit sur la base du transistor PNP T<sub>3</sub>, par l'intermédiaire de D<sub>2</sub>. Ce transistor se bloque, et nous verrons que ce blocage maintient l'extinction des LED.

tif de blocage acheminé par D<sub>2</sub> disparaît. Le transistor T<sub>3</sub> devient passant et les LED s'allument.

### b) Bases de temps (fig. 2b)

Restons dans l'étage correspondant à la sollicitation du bouton-poussoir BP<sub>1</sub>. Le circuit intégré IC<sub>1</sub> est un « 555 » monté en multivibrateur. Ce dernier reste bloqué tant que le potentiel en amont de la résistance R<sub>7</sub> est nul. En revanche, dès que ce potentiel devient positif, le multivibrateur entre en action et délivre sur sa sortie n° 3 des créneaux dont la période est déterminée par la relation  $T = 0,7(R_7 + 2R_8) \times C_3$ .

Dans le présent montage, compte tenu des composants périphériques mis en œuvre, celle-ci est de l'ordre de 40 microsecondes, ce qui correspond à une fréquence d'environ 25 kHz.

Bien entendu, devant des valeurs pareilles, toute fraude est tout à fait exclue...

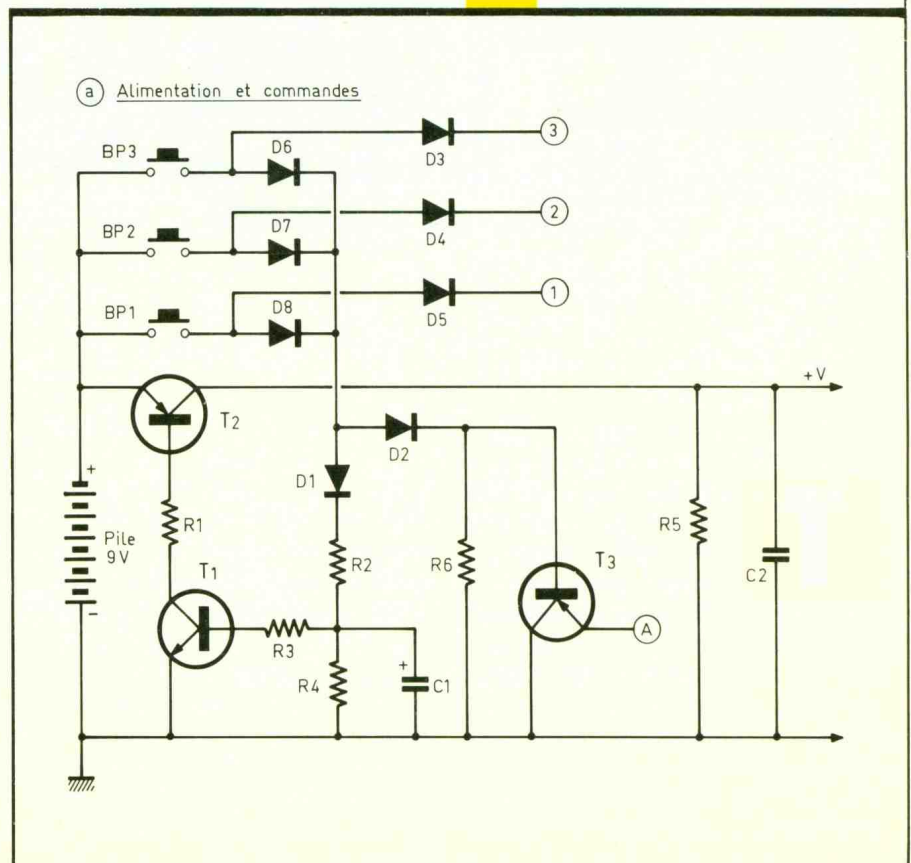
### c) Branchement des LED

Le compteur IC<sub>4</sub> est un circuit MOS du type CD 4017. Il s'agit d'un compteur-décodeur décimal. Un tel compteur « avance » au rythme des fronts ascendants des créneaux présentés

Dès que l'on relâche le bouton-poussoir, la capacité C<sub>1</sub> se décharge par R<sub>3</sub> et R<sub>4</sub>. Pendant cette décharge, T<sub>1</sub> reste saturé, ainsi que T<sub>2</sub> : l'alimentation reste provisoirement maintenue jusqu'à la décharge de C<sub>1</sub>, ce qui dure environ 6 secondes.

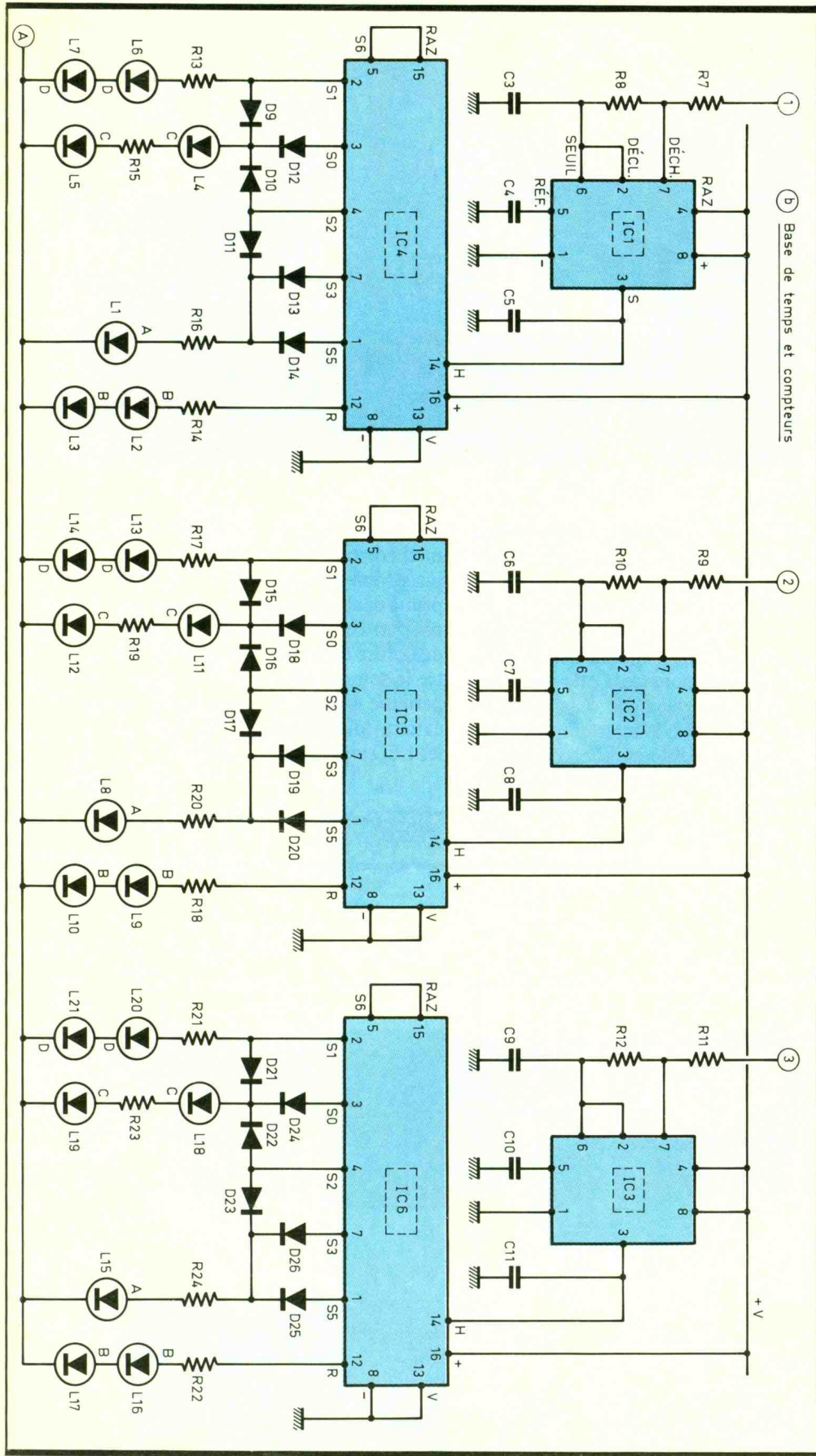
En même temps, dès le relâchement du bouton-poussoir, le potentiel posi-

Fig. 2 Alimentation et commandes.





**Fig. 2** Base de temps et compteur.



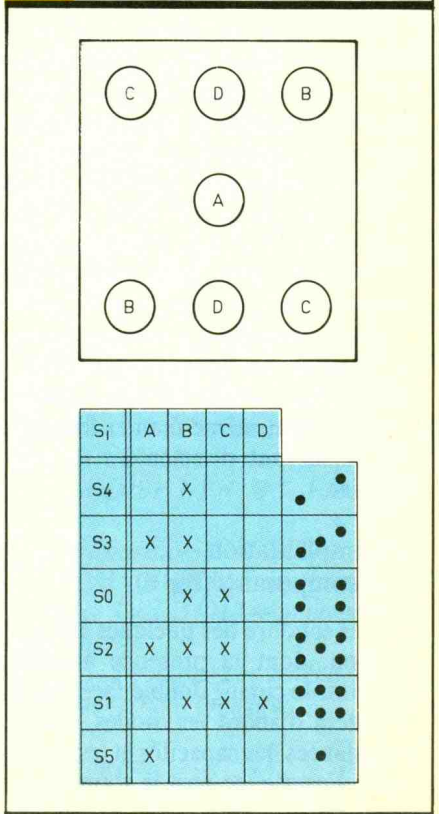
sitions différentes : de  $S_0$  à  $S_5$ . Voyons à présent comment sont obtenues les diverses configurations des allumages des LED. La **figure 3** situe le placement des LED :

- A pour la LED centrale,
- B pour les deux LED de diagonale,
- C pour les deux autres LED de diagonale,
- D pour les deux LED centrales.

On utilise également la sortie R, encore appelée sortie de report du compteur, étant donné qu'elle sert dans le cas de compteurs successifs montés en cascade. Cette sortie présente un état haut pour les positions  $S_0$ ,  $S_1$ ,  $S_2$ ,  $S_3$  et  $S_4$  du compteur et un état bas pour la position  $S_5$ .

On peut également remarquer que les deux LED B doivent s'allumer pour toutes les positions, sauf pour la première. Elles sont donc montées sur la sortie « R » de IC4. Ce choix implique que la position  $S_5$  de IC4 détermine obligatoirement la position 1. Pour les autres positions, le lecteur vérifiera le montage en se servant du tableau de décodage de la **figure 3**. On notera que la sortie  $S_4$  n'a pas été re-

**Fig. 3** Branchement des LED d'un dé et table de fonctionnement.



sur l'entrée « Horloge », à la condition que les entrées de validation (V) et de RAZ se trouvent soumises à un état bas. Cette avance se matérialise par le déplacement de l'état haut d'une sortie  $S_n$  à la sortie  $S_{n+1}$  sui-

vante, les autres sorties restant bien entendu à l'état bas. Notons la liaison  $S_6 \rightarrow$  RAZ. Il en résulte une remise à zéro immédiate dès que le compteur atteint la position  $S_6$ . En définitive, le compteur ne peut occuper que six po-

liée : en effet, pour cette position, seules les deux LED B sont allumées, grâce à la sortie R.

Cette position correspond ainsi à la valeur 2 du dé. Les résistances R<sub>13</sub> à R<sub>16</sub> n'ont pas des valeurs égales. En effet, suivant le nombre de LED montées en série, mais également suivant le nombre de diodes, les chutes de potentiel introduites par ces jonctions ne sont pas les mêmes. Les valeurs des résistances ont été déterminées de façon à obtenir un éclairage uniforme de toutes les LED.

Il faut en effet savoir que les potentiels d'une jonction LED varient de 1,8 V à 2,1 V suivant la couleur de celle-ci, alors que le potentiel d'une diode classique au silicium n'est que de 0,6 V. En conséquence, les valeurs de R<sub>17</sub> à R<sub>20</sub> et celles de R<sub>21</sub> à R<sub>24</sub> sont encore différentes du premier étage de dés.

Le retour commun des courants issus des LED transite par le transistor T<sub>3</sub> pour commande de l'allumage, ainsi que nous l'avons déjà vu précédemment.

## LA REALISATION PRATIQUE

### a) Circuit imprimé (fig. 5)

Il se caractérise par une configuration un peu serrée des pistes. En conséquence, il est absolument nécessaire de faire usage des divers produits de transfert Mecanorma pour le reproduire. Ces derniers peuvent d'ailleurs être appliqués directement sur le cuivre de la plaque époxy. Auparavant, celle-ci devra être correctement dégraissée à l'aide de poudre à récurer, par exemple. Par la suite, la plaque sera plongée dans le bain de perchlore de fer pour gravure. Après un rinçage abondant à l'eau tiède, on procédera au perçage des trous à l'aide d'un foret de 0,8 mm de diamètre. On peut même étamer les pistes, en se servant directement du fer à souder.

### b) Implantation des composants (fig. 6)

Après soudure des quelques straps de liaison, dont la présence a permis d'éviter le circuit double face, on implantera d'abord les diodes, puis les résistances, les capacités et les transistors. Ensuite, ce sera le tour des circuits intégrés ; lors de cette opération,

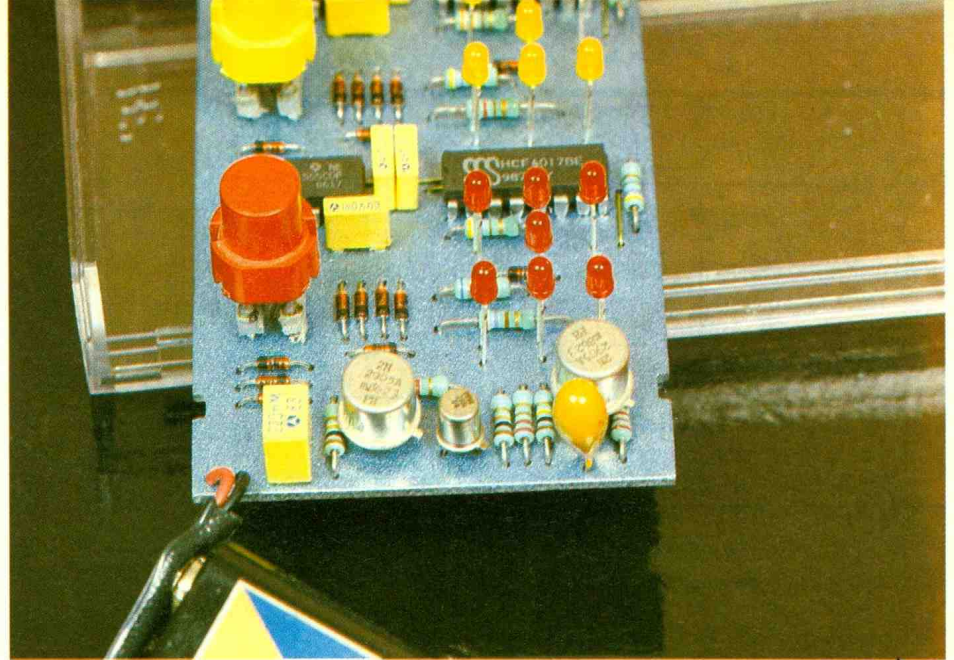
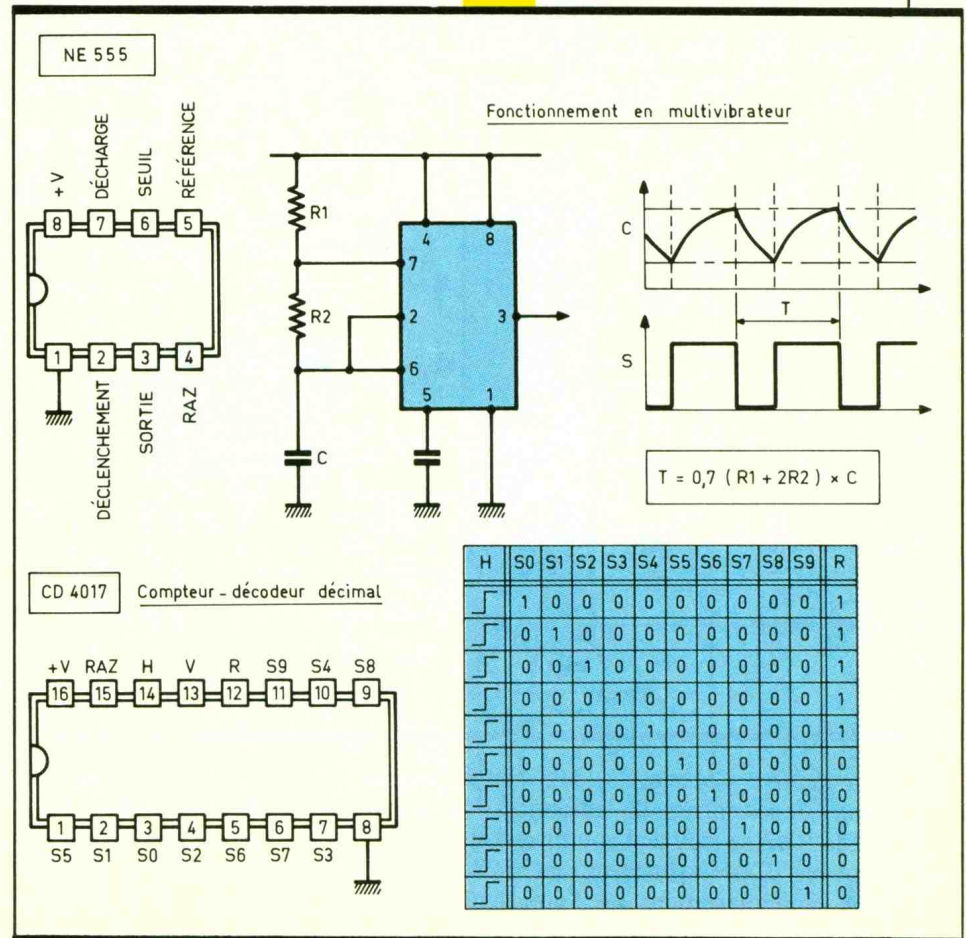


Photo 2. - Disposition des LED.

il faut absolument ménager un temps de refroidissement suffisant entre deux soudures consécutives sur le même boîtier. Bien entendu, le respect absolu des orientations des composants polarisés est une nécessité vitale pour le montage. Cette remarque s'applique également à la mise en place des LED ; à noter que l'orientation de ces dernières est commune, ce qui simplifie le problème. Un autre problème, purement mécanique, est le parfait alignement des LED, pour

d'évidentes raisons esthétiques. Une méthode consiste à mettre les LED en place, puis à positionner le circuit imprimé dans le boîtier. Une astuce simplificatrice : interposer une épaisseur de l'ordre du millimètre de carton entre le sommet des LED et la face supérieure du boîtier ; cette disposition évitera toute tension mécanique sur les LED lors du montage définitif.

Fig. 4 Brochages et fonctionnement des C.I.



**Fig. 5** Tracé du circuit imprimé et im-  
**et 6** plantation à l'échelle.

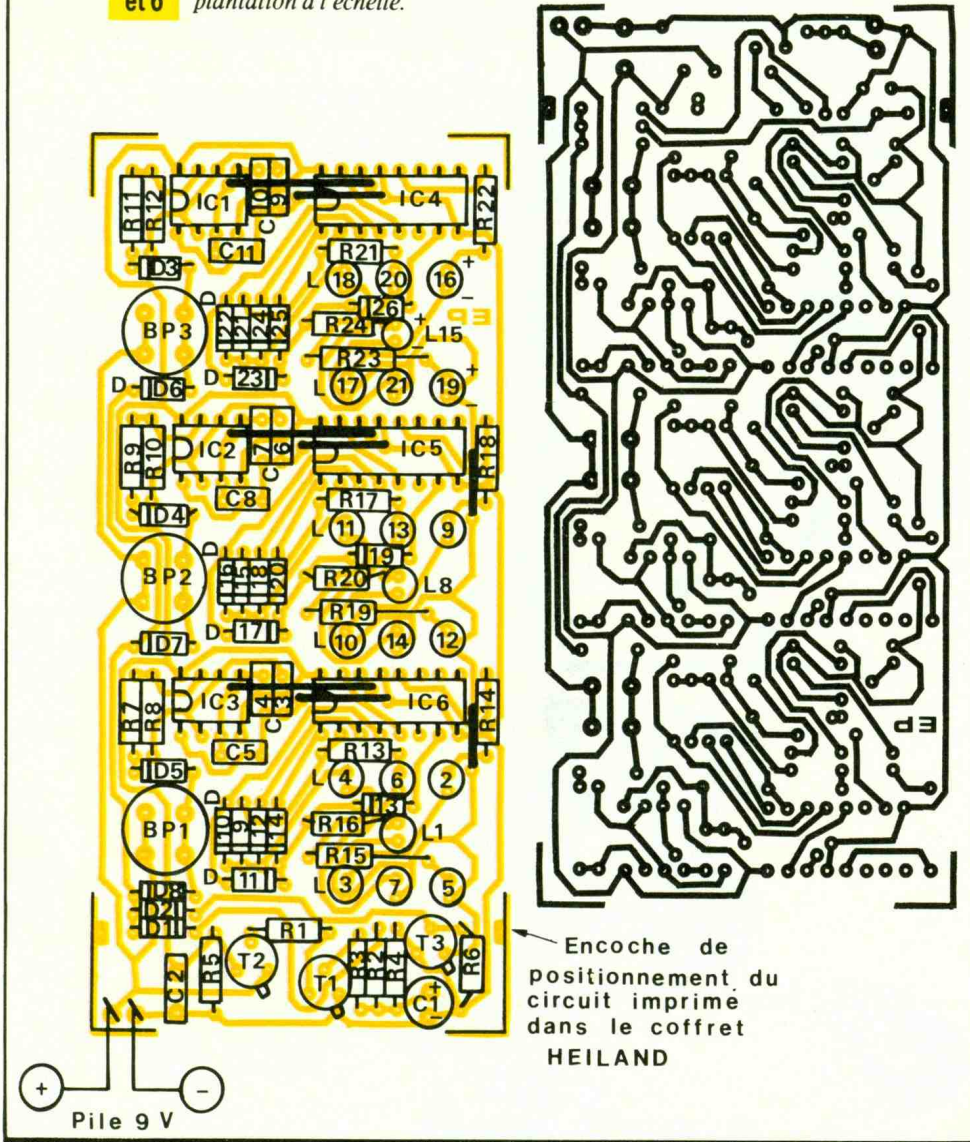
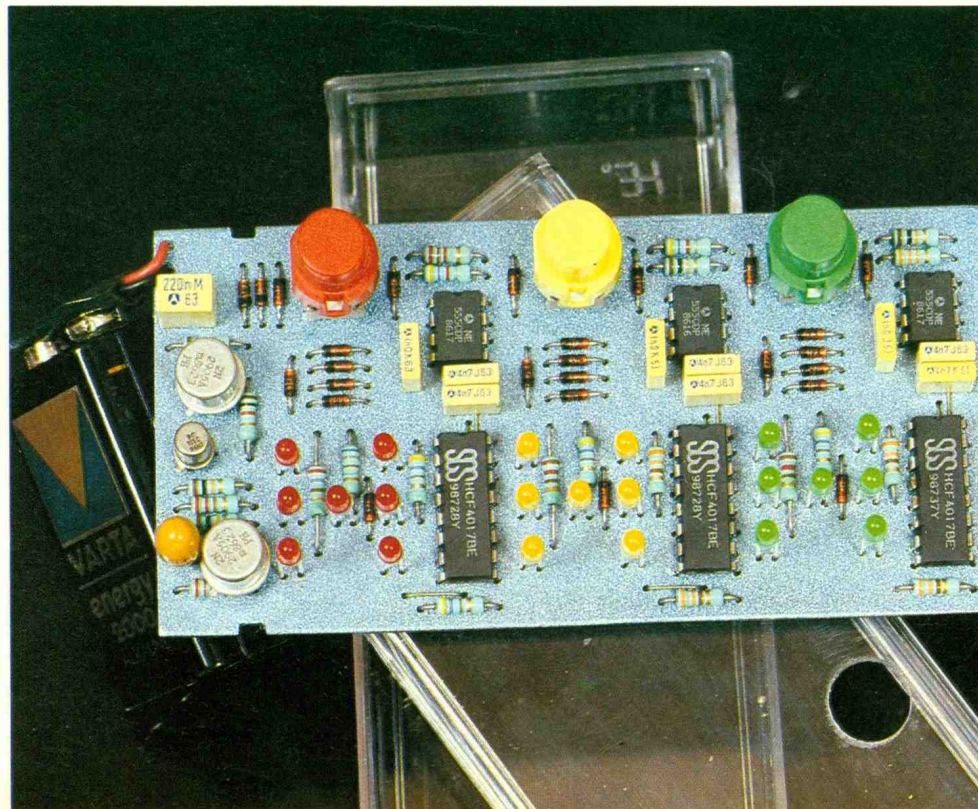


Photo 3. - Aspect du module entièrement câblé.



On placera les LED le plus verticale-  
 ment possible et on soudera d'abord  
 une électrode. Par la suite, on retour-  
 nera le circuit et on alignera manuel-  
 lement les LED pour obtenir une  
 configuration géométrique accepta-  
 ble, et on termine par la soudure de la  
 seconde électrode.

Il ne reste plus qu'à implanter les  
 boutons-poussoirs et à percer les  
 trous de passage de ces derniers dans  
 la face supérieure du boîtier Heiland.  
 Le « 421 » est maintenant prêt à l'em-  
 ploi et les parties peuvent débiter... ■

### COMPOSANTS

8 straps (6 horizontaux, 2 verticaux)

- $R_1$  : 1 k $\Omega$  (marron, noir, rouge)
- $R_2$  : 220  $\Omega$  (rouge, rouge, marron)
- $R_3$  : 10 k $\Omega$  (marron, noir, orange)
- $R_4$  : 100 k $\Omega$  (marron, noir, jaune)
- $R_5$  : 10 k $\Omega$  (marron, noir, orange)
- $R_6, R_7$  : 2  $\times$  2,2 k $\Omega$  (rouge, rouge, rouge)
- $R_8, R_9$  : 2  $\times$  4,7 k $\Omega$  (jaune, violet, rouge)
- $R_{10}, R_{11}$  : 2  $\times$  10 k $\Omega$  (marron, noir, orange)
- $R_{12}$  : 33 k $\Omega$  (orange, orange, orange)
- $R_{13}, R_{14}$  : 2  $\times$  470  $\Omega$  (jaune, violet, mar-  
 ron)
- $R_{15}$  : 270  $\Omega$  (rouge, violet, marron)
- $R_{16}$  : 680  $\Omega$  (bleu, gris, marron)
- $R_{17}, R_{18}$  : 2  $\times$  330  $\Omega$  (orange, orange, marron)
- $R_{19}$  : 120  $\Omega$  (marron, rouge, marron)
- $R_{20}$  : 470  $\Omega$  (jaune, violet, marron)
- $R_{21}, R_{22}$  : 2  $\times$  330  $\Omega$  (orange, orange, marron)
- $R_{23}$  : 120  $\Omega$  (marron, rouge, marron)
- $R_{24}$  : 470  $\Omega$  (jaune, violet, marron)
- $D_1$  à  $D_{26}$  : 26 diodes-signal 1N4148, 914
- $L_1$  à  $L_7$  : 7 LED rouges  $\varnothing$  3
- $L_8$  à  $L_{14}$  : 7 LED jaunes  $\varnothing$  3
- $L_{15}$  à  $L_{21}$  : 7 LED vertes  $\varnothing$  3
- $C_1$  : 100  $\mu$ F/10 V tantale
- $C_2$  : 0,22  $\mu$ F milfeuil
- $C_3, C_4$  : 2  $\times$  4,7 nF milfeuil
- $C_5$  : 1 nF milfeuil
- $C_6, C_7$  : 2  $\times$  4,7 nF milfeuil
- $C_8$  : 1 nF milfeuil
- $C_9, C_{10}$  : 2  $\times$  4,7 nF milfeuil
- $C_{11}$  : 1 nF milfeuil
- $T_1$  : transistor NPN BC 108, 109, 2N2222
- $T_2, T_3$  : 2 transistors PNP 2N2905
- $IC_1$  à  $IC_3$  : 3  $\times$  NE555 (multivibrateur)
- $IC_4$  à  $IC_6$  : 3  $\times$  CD4017 (compteur-décodeur décimal)
- $BP_1$  à  $BP_3$  : 3 boutons-poussoirs à contact travail (pour circuit imprimé)
- Pile 9 V
- Coupleur de pile
- Boîtier transparent Heiland



# COMMANDE LOGIQUE D'AIGUILLAGE

Les passionnés de modélisme ferroviaire disposent désormais d'un large choix de matériel roulant. En revanche, si le décor des réseaux est souvent surprenant, il n'en est pas de même pour la signalisation qui ne reflète pas la réalité.

**P**

ourtant, avec l'électronique, cette adaptation est relativement aisée et confère à l'installation

cette note de finition indispensable. Nous vous proposerons donc une série de petits modules indépendants qui s'implanteront selon la topographie de votre réseau. Nous commençons aujourd'hui par la commande logique d'aiguillage qui, comme nous le verrons plus loin, présente de nombreux avantages. Nous décrirons parallèlement l'alimentation correspondante.

Il est prévu, ensuite, un détecteur de circulation, un bloc système à trois ou quatre indications (comme la réalité) et pour finir de vous mettre l'eau à la bouche, une commande d'itinéraires assurant les fonctions suivantes :

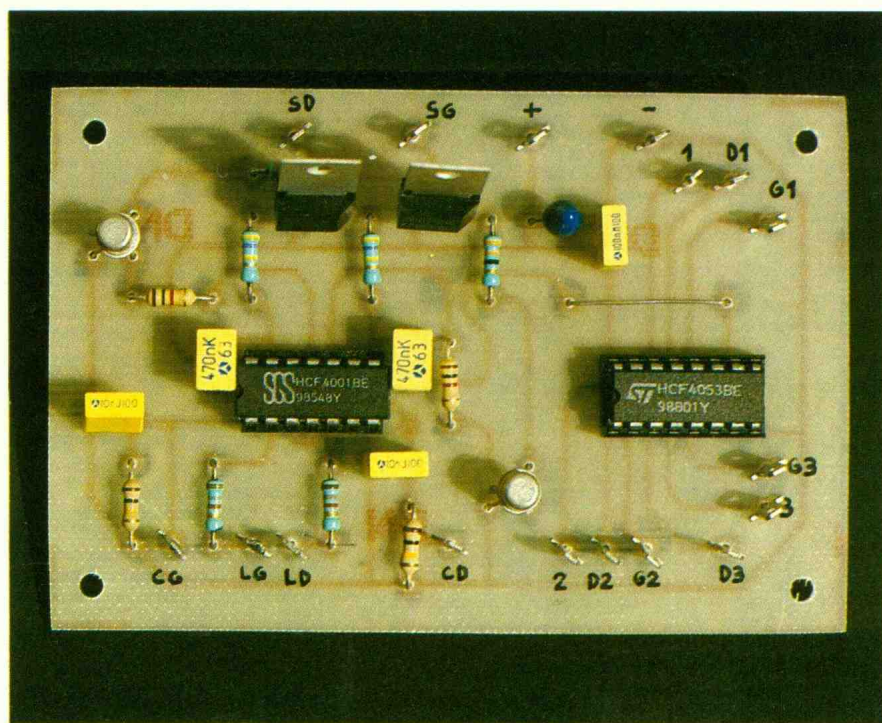
- enregistrement des itinéraires en attente ;
- tracé automatique des aiguillages ;
- réalisation des enclenchements ;
- ouverture du signal ;
- destruction automatique éventuelle de l'itinéraire par le train.

Rappelons que ces modules sont indépendants, simples à réaliser, économiques et faciles à implanter sur votre réseau.

## I - PRINCIPE

### DE FONCTIONNEMENT

Le mécanisme assurant la translation des lames mobiles de l'aiguillage est conçu autour de deux électroaimants (fig. 1). Ces deux bobinages possèdent une borne commune. En appliquant



une tension alternative de l'ordre de 12 V alternative, sur l'une ou l'autre des bornes extérieures, l'aiguille passera en position droite ou gauche selon le cas.

Une remarque concernant les bobinages : leur faible résistance ohmique entraîne une puissance de 4 W environ. C'est la raison pour laquelle la commande électrique devra être du type impulsionnel et ne dépassera en aucun cas une seconde (risque de destruction du mécanisme).

Notre commande électronique tiendra compte de cet impératif et délivrera une impulsion fugitive de 0,2 s

environ, même si la commande est permanente. Cette durée, particulièrement courte, autorise d'alimenter les bobinages en 24 V, garantissant une manœuvre franche des aiguilles, sans risque pour les appareils.

En outre, une bascule conservera en mémoire, la position de l'aiguille sur le terrain, évitant ainsi de recourir à un contrôle réel de la position des lames sur le réseau. Il est également prévu des LED pouvant donner la position de l'aiguille sur un tableau de contrôle.

Pour terminer, nous avons muni le module d'un triple inverseur à circuit

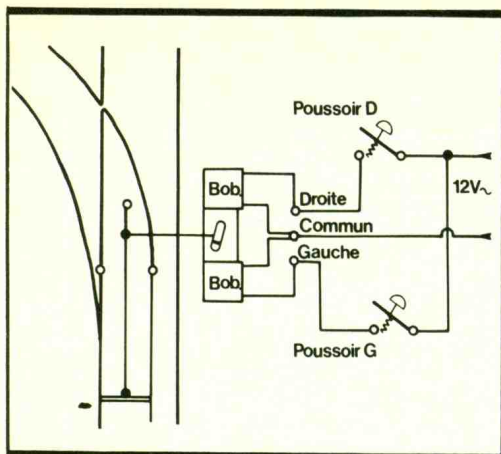


Fig. 1 Fonctionnement d'une aiguille.

intégré afin d'assurer les différentes commutations (sélection du feu jaune selon la position d'une aiguille dans le cas de bloc automatique). Nous verrons plus tard l'utilisation de ces contacts.

L'alimentation des bobinages se fera à partir d'un transfo séparé.

Nous avons prévu le cas où, à la suite d'un incident sur un composant d'une commande d'aiguille, un bobinage viendrait à être alimenté en per-

manence. Pour éviter sa destruction ainsi que l'aiguillage correspondant, un dispositif détecte la durée des commandes. Si l'une d'elles dépasse une seconde, un relais se met en action et coupe l'alimentation de toutes les aiguilles, protégeant ainsi tous les bobinages.

Rappelons, pour terminer, que le module alimentation permet d'alimenter toutes les aiguilles d'un réseau (avec protection) ainsi que l'alimentation 9 V pour la logique de tous les modules signalisation (feux, itinéraires, aiguilles, détecteurs, etc.).

## II - FONCTIONNEMENT ELECTRONIQUE

### a) Commande d'aiguilles

La figure 2 représente la logique de la commande d'aiguilles. Nous supposons que nous avons commandé l'aiguille à gauche. Pour cela, nous avons appliqué un niveau 1 (NV<sub>1</sub>) sur l'entrée CG. Celui-ci pourra être une impulsion positive ou un niveau 1 permanent sans inconvénient.

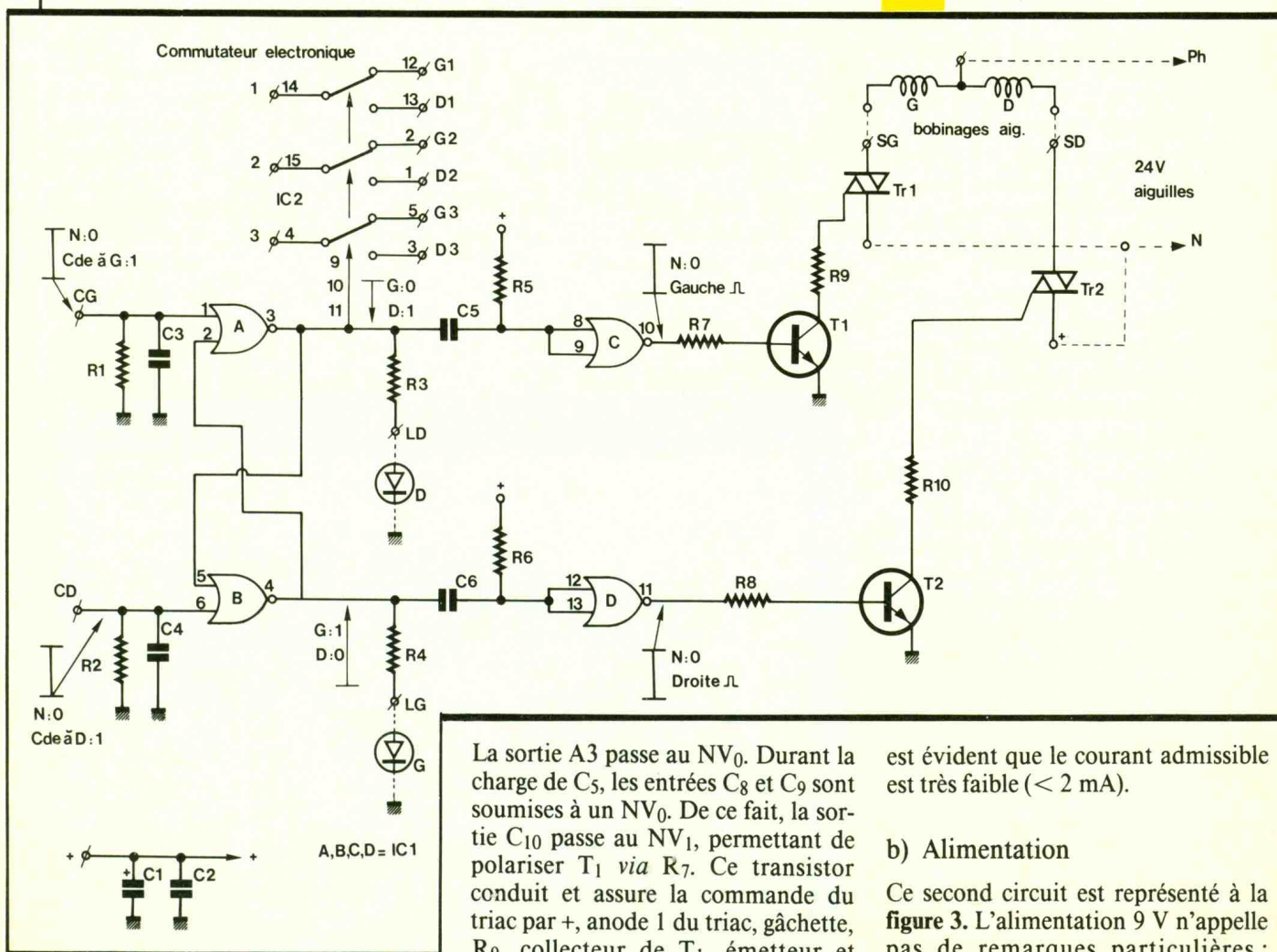
masse. Le triac, en conduisant, est équivalent à un court-circuit entre ses anodes 1 et 2. Dans ces conditions, le bobinage gauche est alimenté par Ph (24 V), bobinage gauche, SG, Tr<sub>1</sub>, + et N (24 V). L'aiguille passe à gauche.

A la fin de la charge de C<sub>5</sub>, le processus s'inverse : T<sub>1</sub> se bloque ainsi que Tr<sub>1</sub> : l'alimentation du bobinage gauche n'a duré que 0,2 s, malgré que la sortie A3 reste toujours au NV<sub>0</sub> (position gauche).

Remarquons que la LED gauche s'allume à partir de B4 qui est au NV<sub>1</sub> en position G.

Bien entendu, si l'on désire basculer l'aiguille à droite, il suffira d'appliquer sur l'entrée CD un niveau 1 fugitif ou permanent. L'aiguille sera commandé à droite pendant 0,2 s et l'allumage des LED sera inversé. Le commutateur électronique bâti autour de IC<sub>2</sub> est comparable aux contacts d'un relais. Ainsi, par exemple, en position gauche, les bornes 3 et G3 sont reliées électriquement. Il

Fig. 2 Schéma de principe commande aiguille.

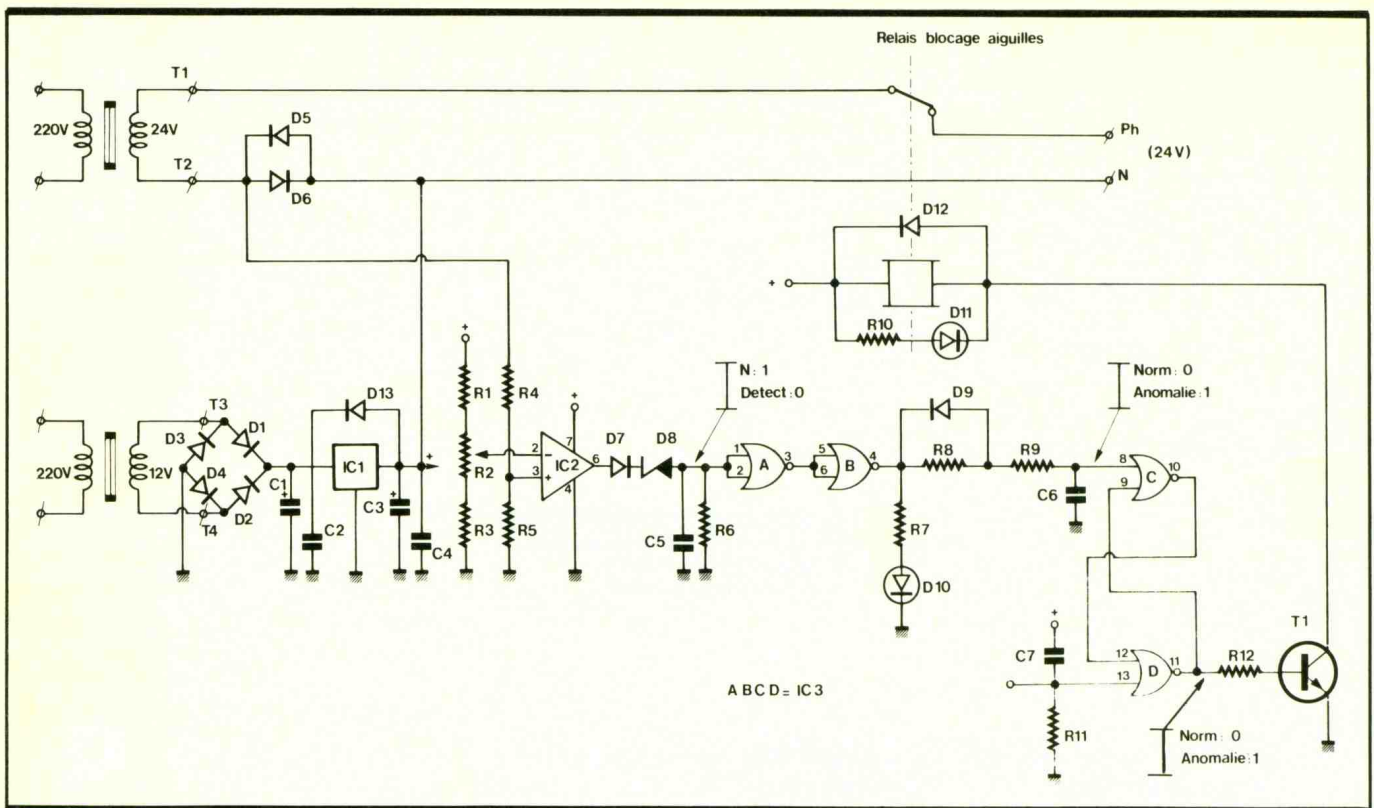


La sortie A3 passe au NV<sub>0</sub>. Durant la charge de C<sub>5</sub>, les entrées C<sub>8</sub> et C<sub>9</sub> sont soumises à un NV<sub>0</sub>. De ce fait, la sortie C<sub>10</sub> passe au NV<sub>1</sub>, permettant de polariser T<sub>1</sub> via R<sub>7</sub>. Ce transistor conduit et assure la commande du triac par +, anode 1 du triac, gâchette, R<sub>9</sub>, collecteur de T<sub>1</sub>, émetteur et

est évident que le courant admissible est très faible (< 2 mA).

### b) Alimentation

Ce second circuit est représenté à la figure 3. L'alimentation 9 V n'appelle pas de remarques particulières :



**Fig. 3** Alimentation et protection aiguilles.

transfo 220 V/12 V, diodes de redressement, régulateur et filtrage.

Le transfo 24 V alimentant les aiguilles est relié au + 9 V via D5 et D6. Le dispositif de protection est bâti autour de IC<sub>2</sub> (741). L'ajustable R<sub>2</sub> est réglé de façon à obtenir 4,6 V sur l'entrée - de IC<sub>2</sub>. Sachant que R<sub>4</sub> = R<sub>5</sub> et si aucun courant n'est débité par le 24 V aiguille, nous retrouvons 4,5 V sur l'entrée + de IC<sub>2</sub>.

Si une aiguille vient à être commandée, la consommation de courant nous donnera une légère tension alternative aux bornes de D5. De ce fait, le comparateur IC<sub>2</sub> basculera périodiquement, assurant la charge de C<sub>5</sub> via D7 et D8. Ce NV<sub>1</sub> appliqué sur A<sub>1</sub> et A<sub>2</sub> se retrouve sur B<sub>4</sub>. Nous chargerons lentement C<sub>6</sub> via R<sub>8</sub> et R<sub>9</sub>. Si la consommation de courant sur le 24 V dépasse une seconde, C<sub>6</sub> se sera chargé et correspondra à un NV<sub>1</sub>. La bascule composée de C et D changera d'état. La sortie D<sub>11</sub> passe au NV<sub>1</sub>, assurant la polarisation de T<sub>1</sub>. Ce dernier, en conduisant, alimente le relais et la LED rouge de contrôle.

Les contacts du relais de blocage vont se couper, assurant la protection des aiguilles et surtout du mécanisme sollicité. La remise en situation normale ne pourra s'effectuer qu'avec coupure de l'alimentation ou application d'un NV<sub>1</sub> sur la borne R, avec un poussoir par exemple.

Rappelons que ce dispositif n'entre en fonction que si une aiguille est alimentée trop longtemps, ce qui ne doit pas se produire en situation normale.

### III - REALISATION PRATIQUE

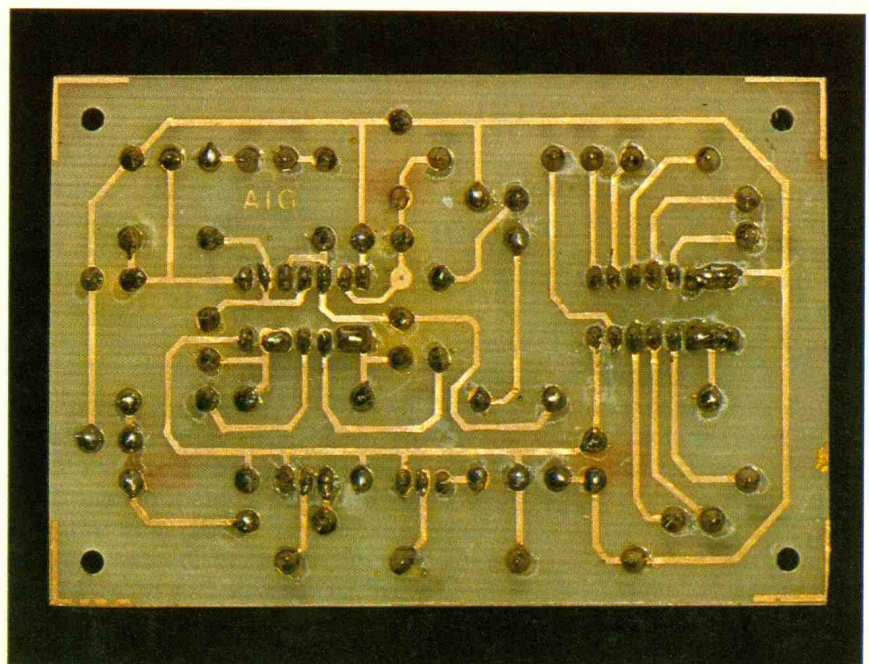
#### a) Circuits imprimés

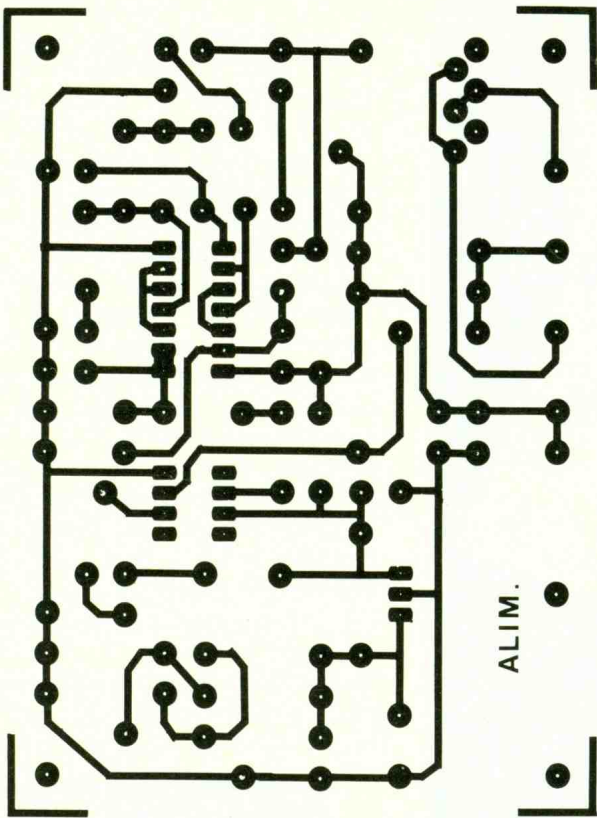
Ils sont présentés aux figures 4 et 5. Si le circuit imprimé de l'alimentation est à réaliser en un exemplaire, il n'en est pas de même pour la commande

des aiguilles. Une remarque, cependant, à ce propos. La commande de chaque aiguille est normalement indépendante et doit donc être munie d'un module « commande d'aiguille » distinct. Dans le cas de deux aiguilles assurant une communication (fig. 8) il convient de ne prévoir qu'un module, les deux aiguilles étant branchées en parallèle car commandées simultanément (comme dans la réalité).

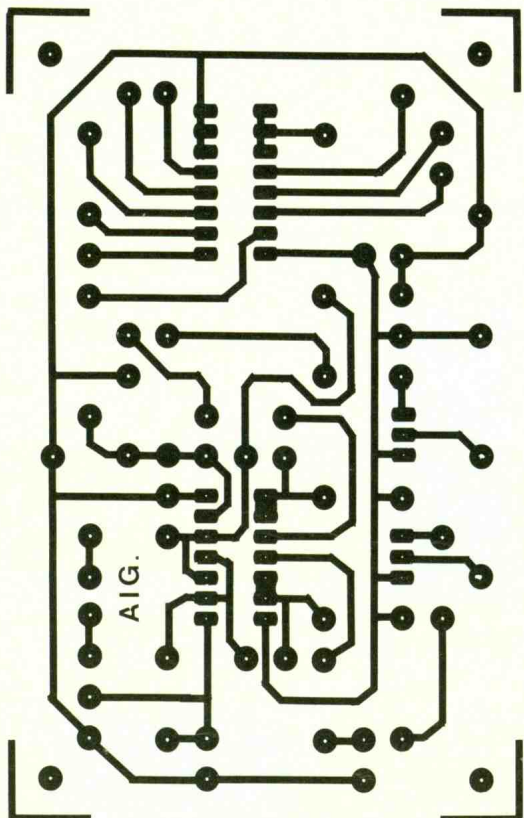
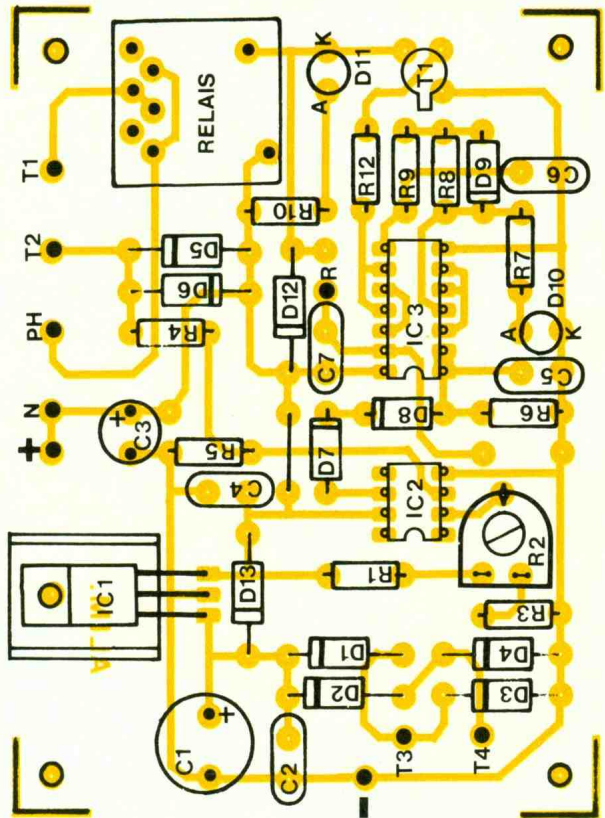
Le nombre de modules est tel qu'il est vivement conseillé d'opter pour la méthode photographique, ce qui pro-

Photo 2. - Un tracé de circuit imprimé facile à reproduire.





ALIM.



AIG.

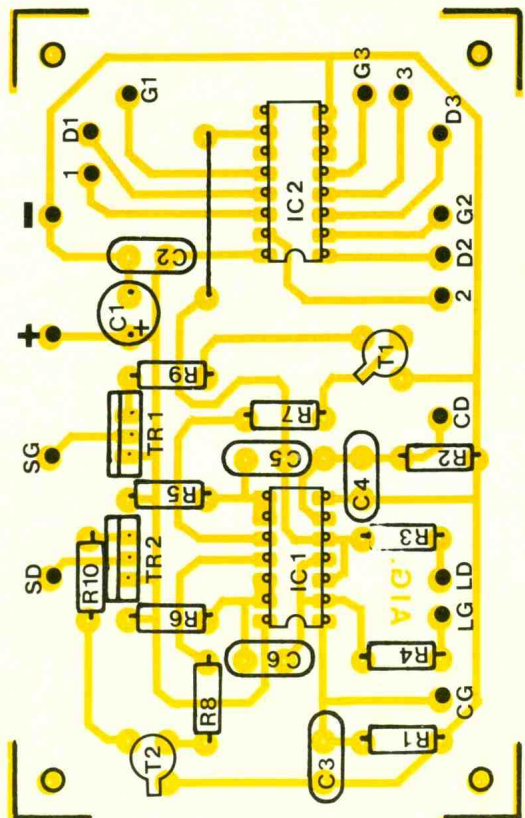


Fig. 4 à 7

Détails de réalisation à l'échelle des deux cartes.

cure un gain de temps non négligeable, évitant également tout risque d'erreur. La gravure des circuits s'effectuera à l'aide de perchlorure de fer tiède

(40°). Au terme de cette opération, les cartes seront soigneusement rincées puis séchées. Découper les circuits de façon à respecter les dimensions préconisées.

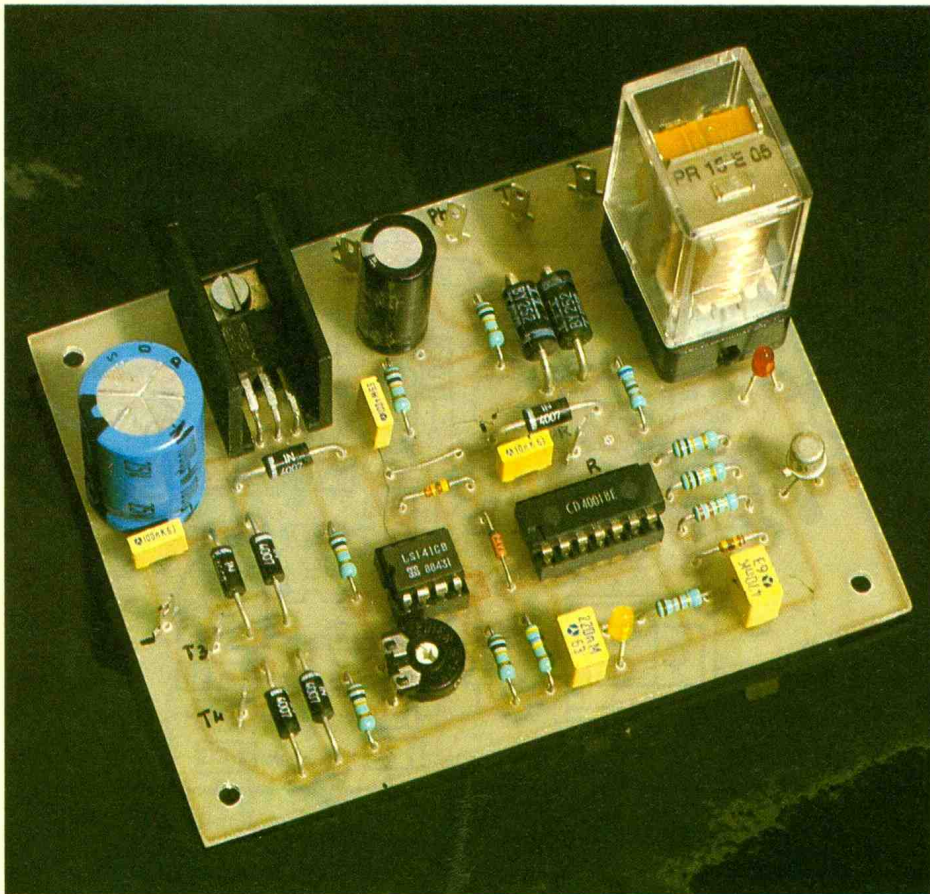


Photo 3. – Carte alimentation et protection.

Procéder aux perçages : 0,8 mm pour les circuits intégrés, 1 mm pour les petits composants, 1,2 mm pour les éléments plus importants (ajustables, picots, relais, etc.) et enfin 3 mm pour les trous de fixation.

Repérer l'affectation des cosses picots avec un marqueur fin Mecanorma. Cette opération est indispensable pour faciliter le câblage et éviter tout risque d'erreur.

Fig. 8 Cas de deux aiguilles en communication.

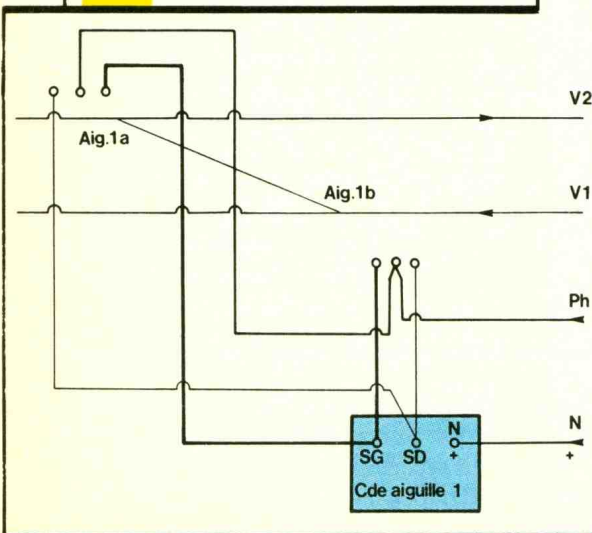
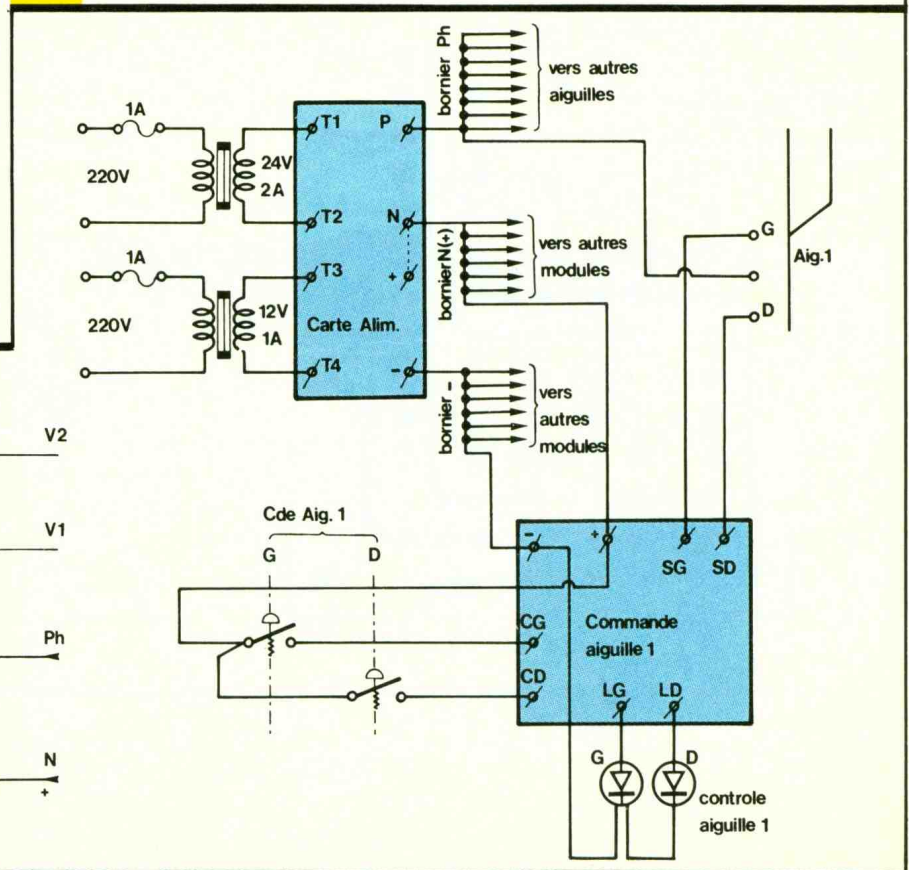


Fig. 9 Montage test des modules.



## b) Implantation

L'insertion des composants s'effectuera conformément aux figures 6 et 7. Débuter par les éléments bas (straps, résistances, diodes). Ne pas hésiter à employer des supports de circuits intégrés. Le faible surcoût est largement compensé par la facilité procurée pour les mesures ou un éventuel remplacement.

Mettre en place ensuite les picots, les condensateurs, l'ajustable, les LED. Terminer cette opération par l'insertion des composants importants (condensateurs chimiques, radiateur pour régulateur, triacs).

Effectuer une vérification sérieuse du travail effectué. En cas de doute sur l'implantation d'un composant, consulter le brochage correspondant ainsi que le schéma de principe intéressé. Cela permet d'éviter tout doute à ce sujet.

Mettre en place les différents circuits intégrés sur leur emplacement respectif correctement orienté.

## IV - TEST DES MODULES

Réaliser le montage provisoire indiqué à la figure 9. Les circuits intégrés étant en place, nous vous conseillons d'utiliser un fer à souder à transformateur ou plus simplement avec panne reliée à la terre.



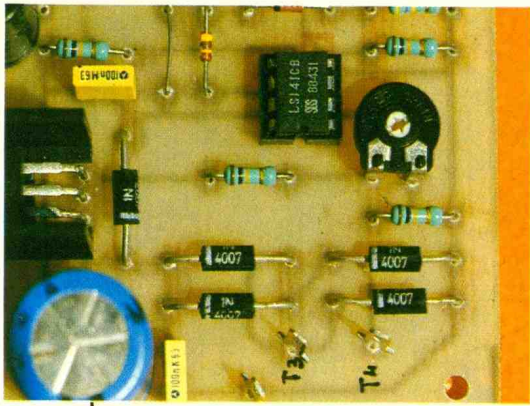


Photo 4. – Gros plan sur les diodes de redressement.

Après une sérieuse vérification, brancher le secteur sur les deux transfos. Il est normal de constater une commande de l'aiguille dès la mise sous tension. Ensuite vérifier que les bobinages ne sont plus alimentés.

Régler  $R_2$  de façon à obtenir l'extinction de la LED jaune  $D_{10}$ . Poursuivre cette rotation de  $R_2$  légèrement, pour plus de sécurité. Dans la cas où la LED rouge se serait allumée (le relais est excité), il suffit de relier fugitivement le + et la borne R pour revenir en situation normale.

Effectuer une action sur le poussoir gauche puis droite. Vérifier que l'aiguille obéit à chaque commande et est en concordance avec la LED gauche ou droite. A chaque commande, on doit constater l'allumage fugitif de la LED jaune de contrôle.

Relier émetteur et collecteur de  $T_1$  (commande d'aiguille) pendant une seconde au maximum. On doit constater l'allumage de la LED rouge ainsi que l'excitation du relais de blocage. Vérifier que l'alimentation des bobinages est effectivement coupée. L'extinction de la LED rouge se fera, bien sûr, en reliant la borne R au +.

## V - CONCLUSION

Il ne vous reste plus qu'à déterminer le nombre de modules de commande d'aiguille nécessaire, en fonction de la configuration de votre réseau. Vous pourrez ensuite fixer ces modules sous le réseau, à proximité même des aiguilles. Il est préférable d'attendre les prochains modules avant de réaliser le câblage définitif.

Daniel ROVERCH

## LISTE DES COMPOSANTS

Module : commande aiguille

- $R_1$  : 100 k $\Omega$  (brun, noir, jaune)
- $R_2$  : 100 k $\Omega$  (brun, noir, jaune)
- $R_3$  : 1,8 k $\Omega$  (brun, gris, rouge)
- $R_4$  : 1,8 k $\Omega$  (brun, gris, rouge)
- $R_5$  : 470 k $\Omega$  (jaune, violet, jaune)
- $R_6$  : 470 k $\Omega$  (jaune, violet, jaune)
- $R_7$  : 1 k $\Omega$  (brun, noir, rouge)
- $R_8$  : 1 k $\Omega$  (brun, noir, rouge)
- $R_9$  : 33  $\Omega$  (orange, orange, noir)
- $R_{10}$  : 33  $\Omega$  (orange, orange, noir)

- $C_1$  : 10  $\mu$ F 25 V chimique vertical
- $C_2$  : 100 nF plaquette
- $C_3$  : 10 nF plaquette
- $C_4$  : 10 nF plaquette
- $C_5$  : 470 nF plaquette
- $C_6$  : 470 nF plaquette
- $T_1$  : 2N2222
- $T_2$  : 2N2222
- $Tr_1$  : triac 6 A 400 V
- $Tr_2$  : triac 6 A 400 V
- $IC_1$  : 4001
- $IC_2$  : 4053

- 1 circuit imprimé
- 1 support DIL 14
- 1 support DIL 16
- 1 strap
- Picots

### Module alimentation

- $R_1$  : 10 k $\Omega$  (brun, noir, orange)
- $R_2$  : ajustable 2,2 k $\Omega$  horizontal
- $R_3$  : 10 k $\Omega$  (brun, noir, orange)
- $R_4$  : 10 k $\Omega$  (brun, noir, orange)
- $R_5$  : 10 k $\Omega$  (brun, noir, orange)
- $R_6$  : 470 k $\Omega$  (jaune, violet, jaune)

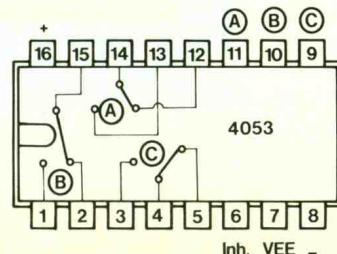
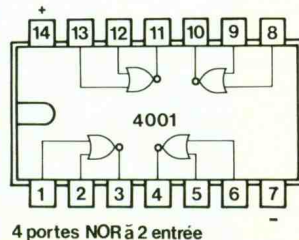
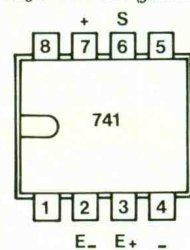
- $R_7$  : 1,8 k $\Omega$  (brun, gris, rouge)
- $R_8$  : 2,2 M $\Omega$  (rouge, rouge, vert)
- $R_9$  : 10 k $\Omega$  (brun, noir, orange)
- $R_{10}$  : 680  $\Omega$  (bleu, gris, brun)
- $R_{11}$  : 10 k $\Omega$  (brun, noir, orange)
- $R_{12}$  : 10 k $\Omega$  (brun, noir, orange)

- $C_1$  : 1 000  $\mu$ F 25 V chimique vertical
- $C_2$  : 100 nF plaquette
- $C_3$  : 220  $\mu$ F 25 V chimique vertical
- $C_4$  : 100 nF plaquette
- $C_5$  : 220 nF plaquette
- $C_6$  : 470 nF plaquette
- $C_7$  : 10 nF plaquette

- $D_1$  : 1N4007
- $D_2$  : 1N4007
- $D_3$  : 1N4007
- $D_4$  : 1N4007
- $D_5$  : diode 3A 100 V
- $D_6$  : diode 3A 100 V
- $D_7$  : 1N4148
- $D_8$  : Zener 2,7 V
- $D_9$  : 1N4148
- $D_{10}$  : LED jaune  $\varnothing$  3
- $D_{11}$  : LED rouge  $\varnothing$  3
- $D_{12}$  : 1N4007
- $D_{13}$  : 1N4007

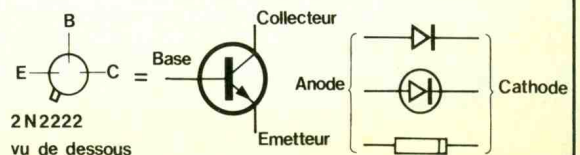
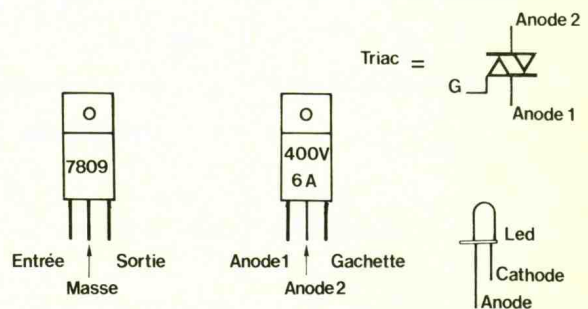
- $IC_1$  : régulateur 7809
- $IC_2$  : 741
- $IC_3$  : 4001
- $T_1$  : 2N2222
- 1 support DIL 8
- 1 support DIL 14
- 1 support relais
- 1 relais européen 9/12 V 2RT
- 1 radiateur pour TO 220
- 1 circuit imprimé
- Picots

- 1 transfo 220 V/24 V 2A
- 1 transfo 220 V/12 V 1A



E	E	S
0	0	1
1	0	0
0	1	0
1	1	0

4053		
INHIB.	Entrée A ou B ou C	Sortie A ou B ou C
0	0	contact repos
0	1	contact travail
1	X	contact isolé





# AMPLIFICATEUR HI ~ FI 2 x 50 WATTS

Ceux d'entre vous qui entreprendront cette réalisation ne seront pas déçus. Les qualités de cet amplificateur sont indéniables. Il peut être attaqué par tout préamplificateur ou table de mixage. Cependant, il a aussi été prévu pour être directement connecté à une platine C.D. Là, si vos enceintes suivent, vous risquez de faire des jaloux !

# A

fin d'être réalisable par tous, le montage ne fait appel qu'à des composants répandus, mais de très bonne qualité. Nous n'avons pas non plus fait appel à des circuits intégrés préamplificateurs ou amplificateurs : de classiques transistors, judicieusement assemblés, autorisent des performances remarquables, pour ce qui concerne le bruit, la bande passante, le temps de montée et la distorsion. En résumé, c'est un amplificateur de conception relativement classique que nous vous proposons, mais aucun point n'a été négligé.

## LE SYNOPTIQUE DU MONTAGE

Il apparaît **figure 1**, et on remarque tout d'abord que l'alimentation est symétrique : cela permet de se passer d'encombrants condensateurs de sortie, qui ne pourraient qu'amputer la bande passante dans les graves. Le signal attaque un étage différentiel, alimenté par un générateur de courant, et son autre entrée reçoit le signal de contre-réaction globale. Il vient ensuite un étage driver qui attaque un push-pull complémentaire, stabilisé en courant et en température. Ce push-pull est bien entendu protégé contre les surintensités en sortie, en cas de court-circuit par exemple.



Avant la sortie proprement dite viennent les cellules de compensation (compensation des variations d'impédance des enceintes acoustiques) pour que notre amplificateur puisse s'adapter à n'importe quel type de « baffle ».

Dernier point, une temporisation permettra de ne connecter les enceintes qu'environ une seconde après la mise sous tension. Cela évite les « clocks » désagréables dans les HP, en laissant le temps aux alimentations d'atteindre leurs régimes de fonctionnement.

Ce synoptique peut paraître un peu compliqué ; c'est en fait parce qu'il est détaillé. Il conduit à des schémas relativement simples.

## LES SCHEMAS THEORIQUES

### L'alimentation

Reportons-nous à la **figure 2**. C'est un montage classique : le point milieu du transformateur sert de référence de masse, et un unique pont de diodes

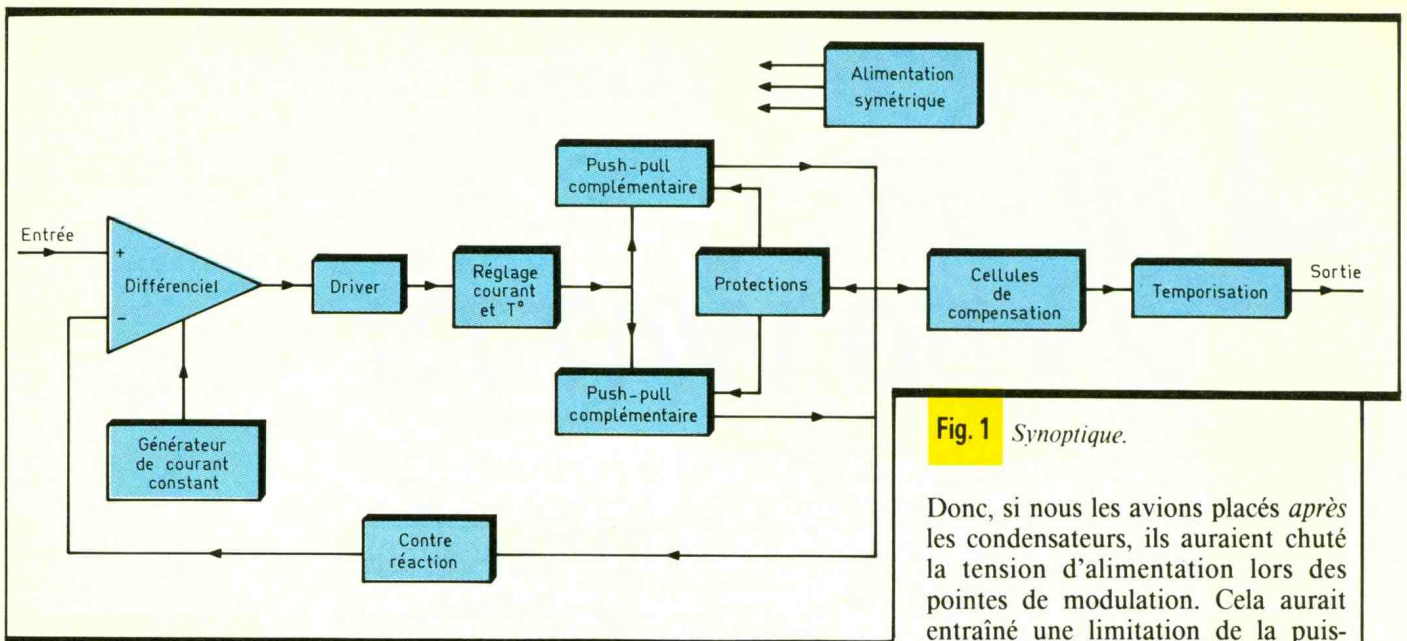


Fig. 1 Synoptique.

Donc, si nous les avons placés *après* les condensateurs, ils auraient chuté la tension d'alimentation lors des pointes de modulation. Cela aurait entraîné une limitation de la puissance de sortie. Ce ne sera pas le cas ici, puisque les amplificateurs sont alimentés par les condensateurs « réservoirs ».

### Les sections amplificatrices

Le schéma théorique d'un des deux canaux est donné **figure 3**. Avant de l'examiner point par point en se référant au synoptique, signalons quelques aspects généraux :

- Chaque amplificateur possède, dans les deux lignes d'alimentation, un filtrage supplémentaire :  $C_1$  et  $C_2$  (1 000  $\mu\text{F}$ ) épaulés par  $C_8$  et  $C_9$ .
  - L'entrée est non saturable puisqu'elle se fait directement sur le potentiomètre de volume P.
  - Toutes les liaisons se font en continu, y compris la contre-réaction.
- Le seul condensateur de liaison est  $C_3$ , inévitable pour isoler la sortie du montage précédent.
- Il n'est fait appel qu'à des composants « discrets », dont le nombre est cependant relativement restreint.

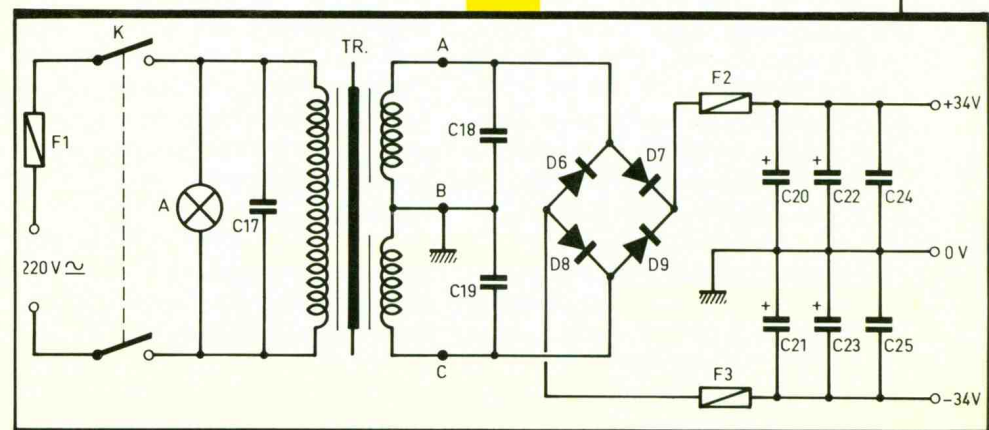
Fig. 2 Schéma de l'alimentation.

-  $C_{24}$  et  $C_{25}$  « épaulent » les chimiques et leur évitent un vieillissement prématuré. Ils jouent d'ailleurs aussi un rôle antiparasite supplémentaire : les condensateurs chimiques se comportent mal en HF.

On pourrait croire que nous avons commencé par un détail, l'alimentation du montage. Il n'en est rien : c'est un élément *essentiel* de tout amplificateur : pour fournir des watts, il faut de l'énergie. Dans le cas des amplificateurs, cette énergie est fournie par l'intermédiaire du transformateur et emmagasinée par les condensateurs de filtrage.

Les caractéristiques d'un transformateur sont données pour la puissance *nominale*. Deux fois 25 V efficaces nous permettront donc d'obtenir deux tensions symétriques de 34 V - continu - en charge, en tenant compte de la chute de tension dans les diodes de redressement.

Dernier détail (d'importance) :  $F_2$  et  $F_3$  sont placés *avant* les chimiques. En effet, les fusibles ne présentent pas toujours une résistance négligeable.



( $D_6$  à  $D_9$ ) permet d'obtenir des alternances positives et négatives.

La qualité du filtrage dépend de la valeur des condensateurs  $C_{20}$  à  $C_{23}$ . Chaque capacité étant de 4 700  $\mu\text{F}$ , nous obtenons deux fois 10 000  $\mu\text{F}$  environ. (Rappelons que deux condensateurs de 4 700  $\mu\text{F}$  en parallèle équivalent à un condensateur de 10 000  $\mu\text{F}$ , et que cela revient à deux fois moins cher !).

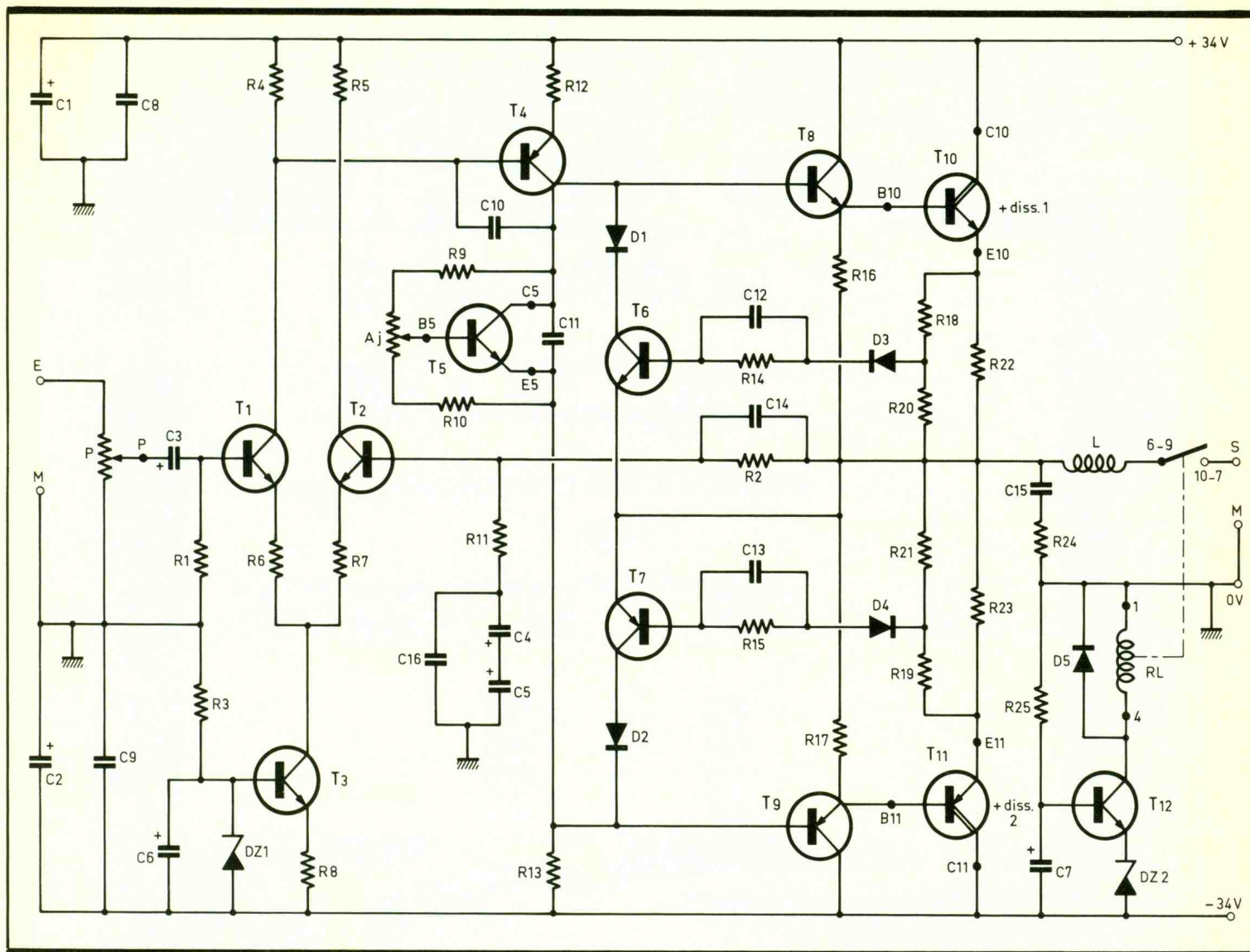
Le transformateur est un  $2 \times 25$  V, 160 VA. Pour une telle puissance, un modèle torique n'est pas plus cher qu'un modèle magnétique ! Et cela présente deux autres avantages : pas de rayonnement 50 Hz, et encombrement moindre. Nous avons choisi un modèle torique...

Notons enfin quelques points.

- 160 VA pour le transformateur : cela s'explique par le fait qu'il alimente *deux* amplificateurs 50 W dont les rendements seront un peu supérieurs à 60 %. En fait, ce transformateur est dimensionné pour une écoute dans le pire des cas : deux signaux sinusoïdaux, simultanés, de 50 W chacun...

Cela ne se produit jamais en pratique, ou alors vous avez des goûts étranges et les tympans solides !

- $F_1$  protège le primaire du transformateur et  $F_2$ - $F_3$  les secondaires.
- K est un inter double, pour être certain de couper la phase (sécurité).
- A est un simple témoin néon 220 V de mise sous tension.
- Les condensateurs  $C_{17}$ ,  $C_{18}$ ,  $C_{19}$  constituent des antiparasites secteur (élimination des impulsions sur le réseau E.D.F. et des parasites générés par divers appareils).



**Fig. 3** Schéma de principe d'un canal.

Reprenons maintenant les différents points du synoptique.

**Le différentiel** est construit autour de T<sub>1</sub> et T<sub>2</sub>. R<sub>4</sub> constitue la résistance de charge de la sortie, alors que R<sub>5</sub> se contente de symétriser cet étage.

R<sub>6</sub> et R<sub>7</sub> apportent une contre-réaction locale qui linéarise encore l'amplification.

La polarisation de la base de T<sub>1</sub> se fait par R<sub>1</sub>. Cette résistance joue un rôle important pour la détermination de l'impédance d'entrée. Il faut cependant que la chute de tension aux bornes de cette résistance soit la plus faible possible pour une meilleure stabilité. Un compromis est donc à trouver pour conserver une impédance d'entrée la plus élevée possible. Plus le gain de T<sub>1</sub> sera élevé, plus R<sub>1</sub> pourra être de valeur forte. D'où le choix de « BC550C » ou « 171C ». Ils autorisent R<sub>1</sub> = 47 kΩ.

**Le générateur de courant constant** se fait par l'intermédiaire de T<sub>3</sub> et les composants associés. C'est un montage base commune : la base de T<sub>3</sub> a son potentiel fixé par DZ<sub>1</sub>, filtrée par C<sub>6</sub> et polarisée par R<sub>3</sub>. Le potentiel de la base étant fixe, celui de l'émetteur l'est aussi, et R<sub>8</sub> seule détermine alors le courant d'émetteur, c'est-à-dire aussi le courant du différentiel d'entrée.

Les émetteurs de T<sub>1</sub> et T<sub>2</sub> vont se partager ce courant.

**La contre-réaction** se fait bien sûr sur l'autre entrée du différentiel : la base de T<sub>2</sub>. Elle se fait *en continu* à partir de la sortie. T<sub>1</sub> et T<sub>2</sub> ont leurs bases au même potentiel. En prenant donc R<sub>1</sub> = R<sub>2</sub>, le potentiel continu de sortie sera de 0 V. C'est ce que nous désirions...

C<sub>14</sub> associé à R<sub>2</sub> coupe la bande passante dans les extrêmes aigus (100 kHz) pour éviter les oscillations intempestives.

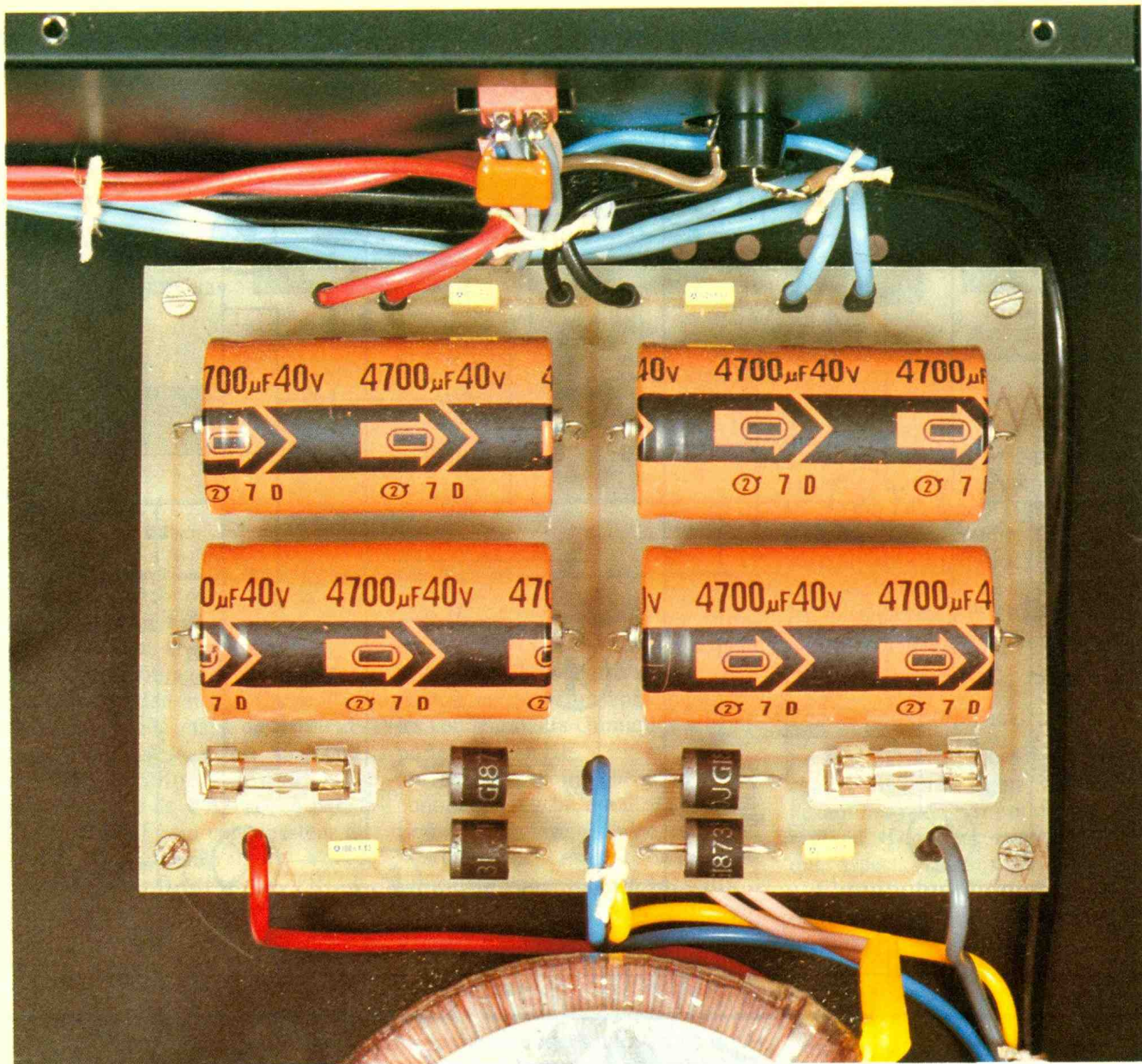
La résistance R<sub>11</sub> fixe le gain total du montage dans le rapport approximatif :

$$G_v \approx \frac{R_2}{R_{11}}$$

Cette résistance R<sub>11</sub> est isolée par un jeu de condensateurs pour ne pas modifier la polarisation de la base de T<sub>2</sub>. Sans cette précaution, une dérive de la tension de sortie s'ensuivrait obligatoirement.

Le potentiel de la base de T<sub>2</sub> est proche de 0 V mais n'est pas (pratiquement) déterminé avec précision. C'est pourquoi C<sub>4</sub> et C<sub>5</sub> sont montés « tête-bêche » pour constituer un condensateur non polarisé. Ce sont des chimiques, et C<sub>16</sub> vient les court-circuiter parfaitement pour les fréquences élevées.

Cette association série-parallèle de C<sub>4</sub>, C<sub>5</sub>, C<sub>16</sub> en liaison avec R<sub>11</sub> ampute la bande passante dans les graves. Nous avons calculé ces condensateurs de façon à laisser passer au moins... du 2 Hz !



Aspect de la carte alimentation avec ses diodes de redressement.

**Le driver** est le transistor  $T_4$ , un PNP pour pouvoir être attaqué en liaison directe par  $T_1$ . Son rôle est très important : c'est lui qui apporte la majeure partie de l'amplification en tension, et ce dans des conditions difficiles.

- Il supporte, fonctionnant en classe A, la totalité des deux tensions d'alimentation.

- Il évolue entre la saturation et le blocage. Dans ces deux cas extrêmes, il doit pouvoir fournir un courant suffisant à l'étage push-pull. Cela implique que sa résistance de charge ( $R_{13}$ ) doit être de valeur la plus faible possible. Le courant moyen de repos est alors élevé et la puissance dissipée non négligeable.

- Son gain en courant doit être suffisamment fort pour que le différentiel puisse l'attaquer dans de bonnes conditions.

Ces considérations conduisent à un choix relativement restreint pour  $T_4$ . Nous avons opté pour un TIP 30C dont le gain minimal est de 40. Il n'aura pas besoin de dissipateur.

$C_{10}$ , monté entre collecteur et base, évite les oscillations HF.

Le rôle de la résistance  $R_{12}$  est double : elle apporte à nouveau une légère contre-réaction locale, et elle est calculée de façon à symétriser l'écrêtage des alternances positives et négatives.

**Le réglage du courant de repos** se fait par l'intermédiaire de  $T_5$ . Son rôle est de créer juste la tension nécessaire pour amener les transistors de sortie à la limite de la conduction. Ceci pour éviter les distorsions de croisement.

$A_j$ , associée aux résistances talon  $R_9$  et  $R_{10}$ , permet de régler cette tension de repos.

$C_{11}$  est un petit condensateur « réservoir ».

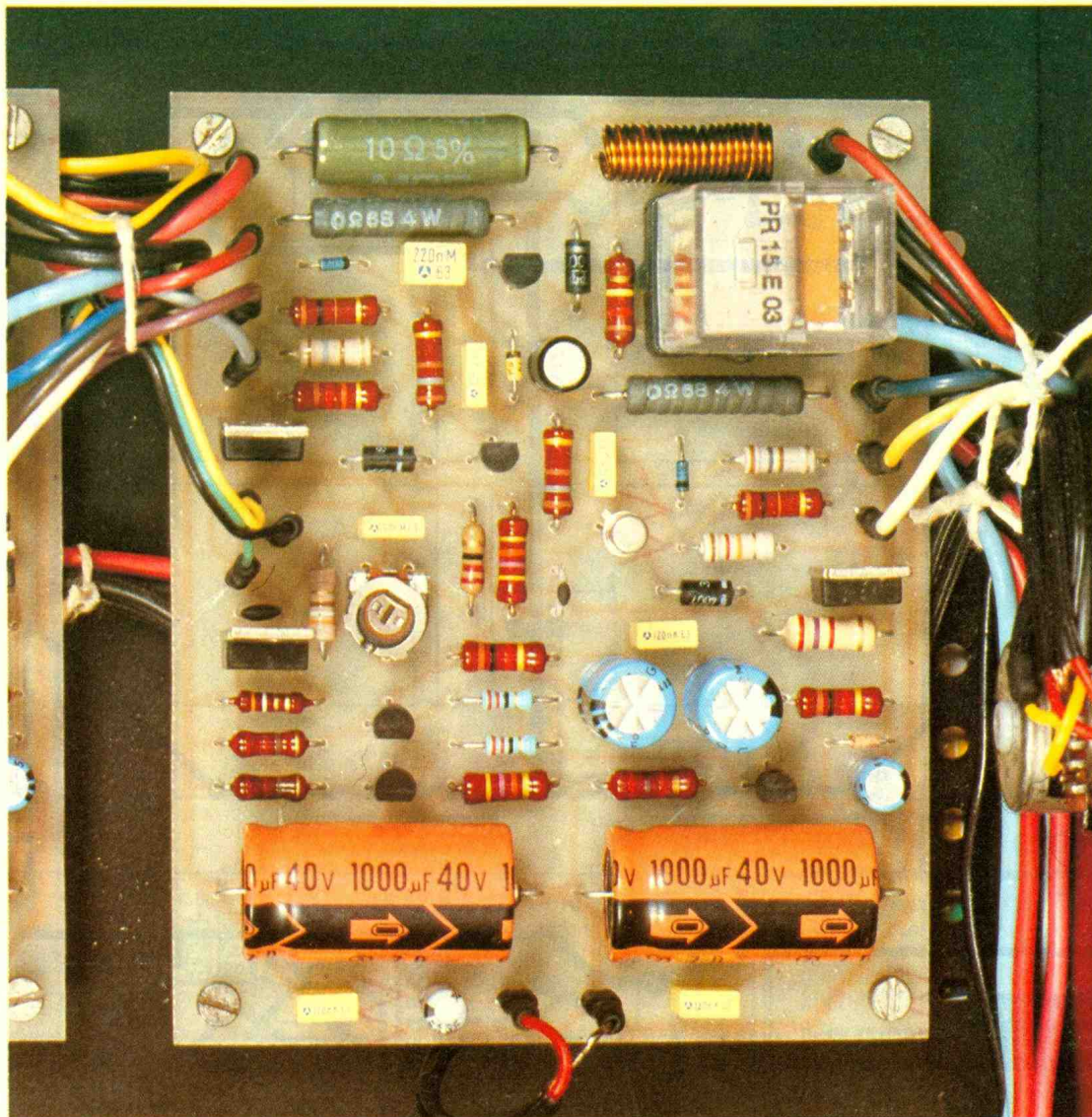
Pour compenser l'échauffement des transistors de sortie,  $T_5$  sera monté en contact thermique avec ces derniers. Pour des raisons purement mécaniques,  $T_5$  est un TIP 31.

**Le push-pull de sortie** est de type « Darlington complémentaire ». C'est la meilleure configuration.

$T_{10}$  et  $T_{11}$  sont des darlington intégrés, de puissance, des BDX 67 et 66 dont le gain minimal est de 1000.  $T_8$  et  $T_9$  sont à nouveau des TIP 29C et 30C. Chaque association,  $T_8$ - $T_{10}$  ou  $T_9$ - $T_{11}$ , présente alors un gain en courant d'au moins... 40 000 !

$R_{16}$  et  $R_{17}$  permettent un déblocage plus rapide de  $T_8$  et  $T_9$ .

Les résistances d'équilibrage,  $R_{22}$  et  $R_{23}$ , sont de valeur relativement éle-



Carte imprimée d'un canal, remarquez la bobine L et le relais.

vée :  $0,68 \Omega$ . Cela ne peut qu'améliorer la stabilité de l'amplificateur.

Les transistors de sortie seront, bien entendu, montés sur dissipateur. ( $R_{TH} \leq 13 \text{ }^\circ\text{C/W}$ , ce qui n'est pas prohibitif...).

Les **protections** des transistors de sortie se font par  $T_6$  et  $T_7$ , montés eux aussi de façon symétrique.

En fonctionnement normal, ces deux transistors sont bloqués et ils ne jouent aucun rôle. Si le courant de sortie, traversant  $R_{22}$  ou  $R_{23}$ , devient trop élevé, les ponts diviseurs  $R_{18}$ - $R_{20}$  ou  $R_{19}$ - $R_{21}$  saturent  $T_6$  ou  $T_7$  par l'intermédiaire des résistances de limitation  $R_{14}$  ou  $R_{15}$ .

Il suffit que  $T_6$  ou  $T_7$  soient saturés pour que les transistors de sortie concernés soient bloqués.

C'est une protection simple et efficace.

Les condensateurs  $C_{12}$  et  $C_{13}$  accélèrent la commutation des protections.

Les diodes  $D_1$  à  $D_4$ , quant à elles, évitent que des tensions inverses trop importantes soient appliquées sur les électrodes de  $T_6$  et  $T_7$ .

Les **cellules de compensation** assurent des impédances minimales et maximales de sortie pour les fréquences élevées.

$R_{24}$ - $C_{15}$  constituent une cellule de Boucherot. Si la réactance de l'enceinte acoustique est selfique, son impédance va augmenter avec la fréquence, ce qui peut entraîner le phénomène de « second claquage » pour les transistors de sortie (charge insuffisante).

Pour les fréquences élevées, l'association de  $R_{24}$ - $C_{15}$  tend vers une impédance équivalente à la valeur de  $R_{24}$ .

Inversement, si la réactance de l'enceinte est capacitive, la self L en série va augmenter l'impédance apparente pour les fréquences élevées.

La **temporisation** retarde, à la mise sous tension, la connexion de la charge.

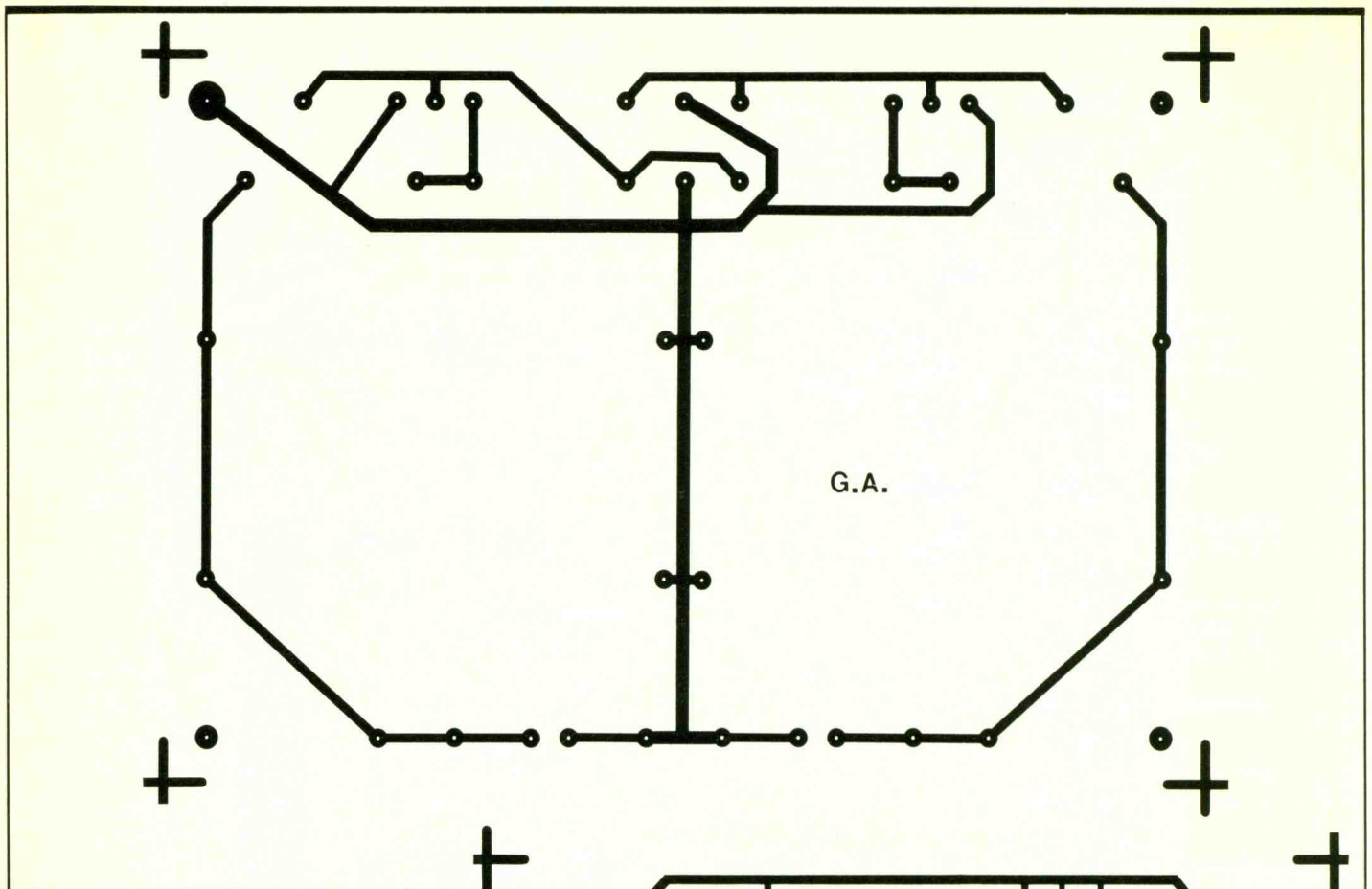
Le transistor  $T_{12}$  a son seuil de conduction amené à environ  $10,6 \text{ V}$  par le biais de la Zener  $10 \text{ V}$  insérée dans son émetteur.

Il faut donc que la tension aux bornes de  $C_7$ , chargé par  $R_{25}$ , atteigne cette valeur pour que  $T_{12}$  se sature. Avec  $R_{25} = 120 \text{ k}\Omega$  et  $C_7 = 22 \text{ }\mu\text{F}$ , cela se produit au bout d'environ une seconde pour les puristes :  $t = -RC L_n (1 - U/E)$ .

$T_{12}$  étant saturé, le relais  $R_L$  ( $24 \text{ V}$ ) colle, connectant la charge.

$D_5$  évite d'appliquer à  $T_{12}$  des surtensions de commutation, dues à la charge selfique constituée par la bobine du relais.

Nous avons expliqué l'utilité de tous les composants utilisés dans cet amplificateur. Les choix que nous avons faits donnent un tout relativement simple et classique, mais d'excellente qualité.



## REALISATION PRATIQUE

### Les circuits imprimés

Le tracé de celui de l'alimentation est donné **figure 4**, et celui d'un des deux amplificateurs **figure 5**. Ce dernier est, bien sûr, à réaliser en double.

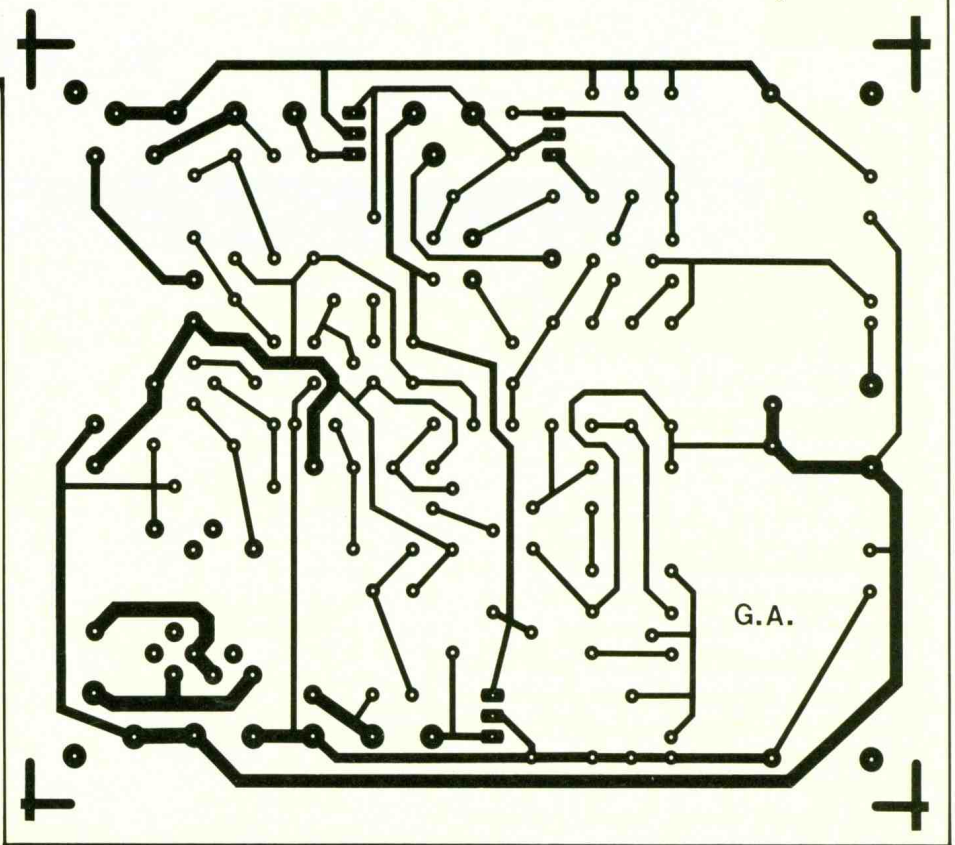
Le circuit d'alimentation est simple, et il peut éventuellement être réalisé par dépôt de transferts directs sur cuivre. Cependant, comme le deuxième tracé nécessite un mylar, autant le faire aussi pour l'alimentation.

Les « mylars » peuvent être confectionnés soit par méthode photographique, soit en déposant un calque sur la revue et en recopiant : les tracés sont publiés à l'échelle 1.

Viennent ensuite les phases traditionnelles : insolation d'une plaque présensibilisée aux UV, révélation à la soude caustique, gravure au perchlore de fer.

Tous les trous sont percés à 0,8 mm de diamètre, dans un premier temps. Ils sont ensuite agrandis à :

- 1 mm pour les condensateurs de 4 700  $\mu$ F, les supports de fusible, les résistances de puissance ( $R_{22}$ ,  $R_{23}$ ,  $R_{24}$ ), les supports de relais, les transistors TIP et les ajustables ;

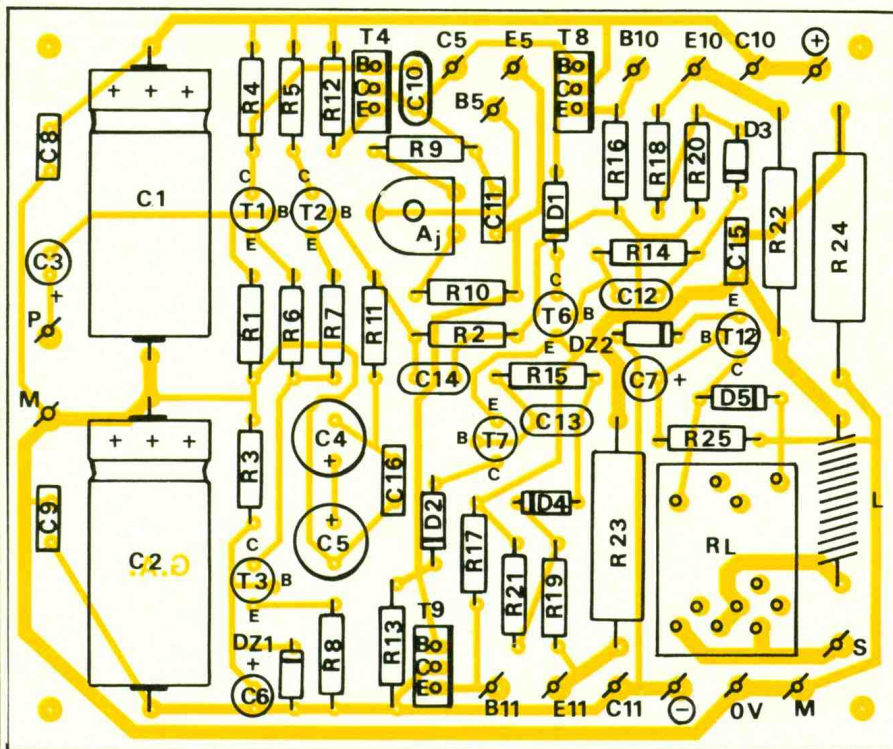
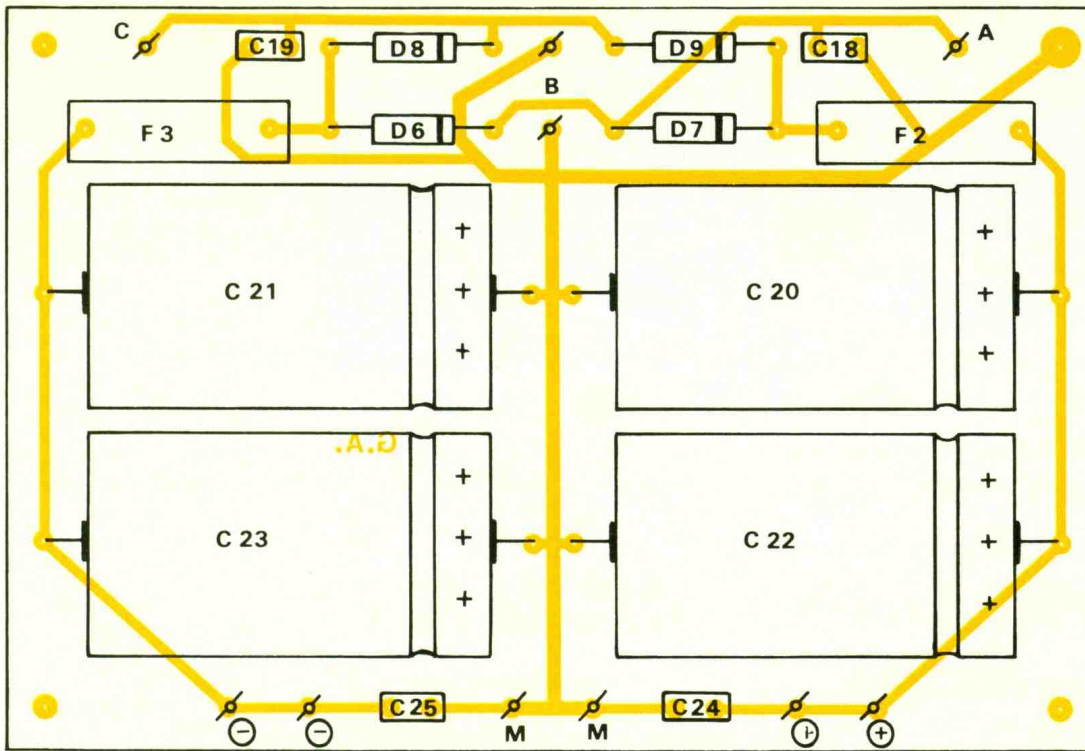


**Fig. 4** et **5** Tracé des circuits imprimés à l'échelle.

- 1,2 mm pour les cosses poignard et la self ;
- 1,5 mm pour les diodes de redressement  $D_6$  à  $D_9$  ;
- 3 mm pour les trous de fixation.

### Implantation des composants

Avant toute chose, il faut commencer par réaliser les « selfs ». Ne partez pas en courant, c'est très facile, elles n'ont vraiment pas besoin d'être précises. Procurez-vous 1 mètre de fil émaillé de 1 mm<sup>2</sup> de section (ou un peu plus : 1 mm de diamètre, c'est très bien).



**Fig. 6** Implantation de l'alimentation et 7 d'un module.

2N2907. Le circuit imprimé est prévu pour ce brochage, il suffit de respecter l'orientation du triangle formé par les pattes. Les 2N2222 en boîtier plastique ont le collecteur et l'émetteur inversés par rapport à cette orientation. Soyez donc vigilants selon le type de transistor que vous vous procurez.

L'implantation des composants ne se fait pas systématiquement en commençant par les composants passifs, mais par ceux qui prennent le moins de place en hauteur.

L'implantation étant terminée, il est indispensable d'étamer les pistes au fer, cela pour au moins trois raisons :

- éliminer « l'effet de peau » ;
- permettre une résistivité moindre dans les pistes où circulent des courants importants ;
- éviter une corrosion future éventuelle.

#### Le coffret

Notre maquette prend place dans un coffret robuste et esthétique : un ESM ET 3809 P. Le plan de perçage des différentes faces est donné **figure 8**. Armez-vous d'une bonne perceuse, de différentes limes, et de courage.

Les fenêtres de la contre-face avant ont été effectuées par un « perçage en rafale » et terminées à la lime.

Vous pouvez l'acheter, ou débobiner le secondaire d'un transformateur de récupération.

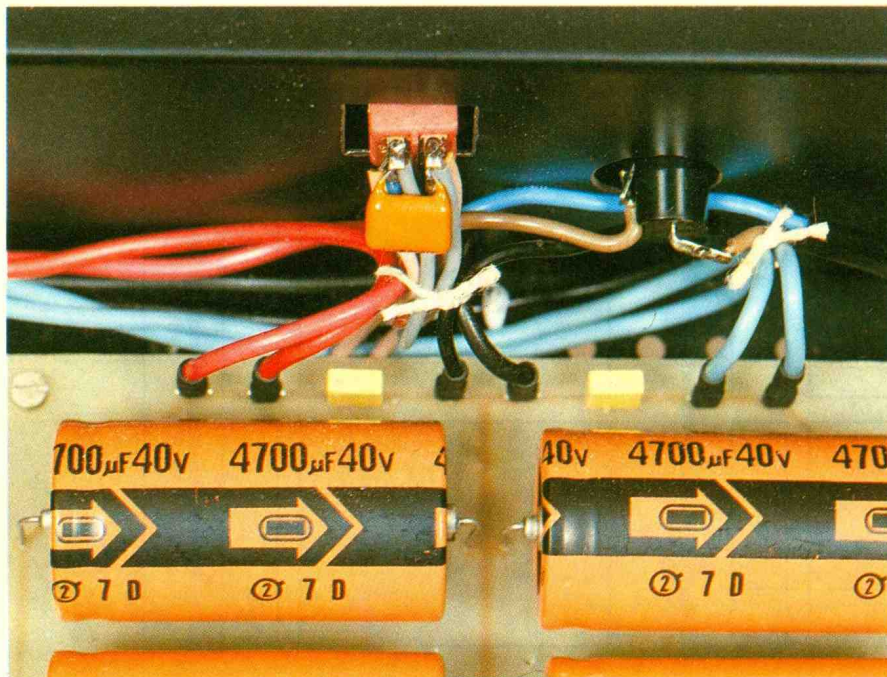
Cherchez ensuite un axe de 5 mm de diamètre environ (tournevis...). Enroulez dessus une vingtaine de spires bien jointives et serrées. Enlevez l'axe précautionneusement, coupez les pattes à distance raisonnable et grattez-les au cutter. C'est tout. Il ne reste

qu'à réaliser une deuxième self identique.

Pour implanter les composants, référez-vous aux **figures 6 et 7**. Les composants les plus faciles à inverser sont les « TIP ». Attention aussi aux diodes et aux condensateurs.

Un point important : les 2N2222 en boîtier métallique ont un brochage normalisé, le même que celui des





Importante section des fils d'alimentation.

Si tout le travail de perçage est assez long, il n'est cependant pas difficile, le coffret étant entièrement démontable.

Après ce travail, déposez sur les faces avant et arrière les transferts de votre choix. C'est important pour l'esthétique. Ces transferts devront être protégés contre les rayures par une ou plusieurs couches de vernis en bombe.

### Câblage

Avant d'effectuer cette opération, il faut commencer par fixer tous les éléments de l'amplificateur sur les différentes faces du coffret. Pour vous aider, les plans de perçage indiquent aussi l'emplacement des composants. Notons quelques points.

- Les transistors de puissances sont montés isolés sur les dissipateurs. Cela veut dire : feuille de mica, canons isolants, graisse silicone sur les deux faces de la feuille de mica *et* sur la semelle du dissipateur. Vérifiez l'isolement à l'ohmmètre.

- Les transistors T<sub>5</sub> et T'<sub>5</sub> sont, eux aussi, isolés du boîtier. Ils sont montés à l'intérieur (à nouveau par l'intermédiaire d'une feuille de mica, d'un canon isolant et de graisse silicone).

- Tout le câblage doit être effectué de façon à éviter les boucles de masse. Ainsi, les fiches « Cinch » d'entrée seront elles aussi isolées. Cela peut se faire par l'intermédiaire de « chatterton » sur les deux tiers du pas de vis et de rondelles isolantes. Sur notre maquette, nous avons utilisé des

endroit une entretoise métallique (ou des écrous) et gratter la peinture interne du coffret. Pour un bon contact électrique, il faut aussi avoir un bon couple de serrage.

Le plan de câblage est représenté figure 9. Notez que le câble blindé d'entrée n'a qu'une seule connexion sur deux Cinch.

Le câblage est fait « en étoile » : on ne part pas de l'alimentation d'un amplificateur pour alimenter l'autre. Nous avons prévu des sorties doubles sur la carte alimentation.

A part cela, peu de commentaires, les repères sont « parlants ». Seules, les connexions de sortie d'un amplificateur sont représentées, pour ne pas surcharger le dessin.

Attention au câblage du transformateur, respectez les couleurs pour que les enroulements soient en phase.

Vous pouvez, comme nous l'avons fait, utiliser des cosses « fast-on »

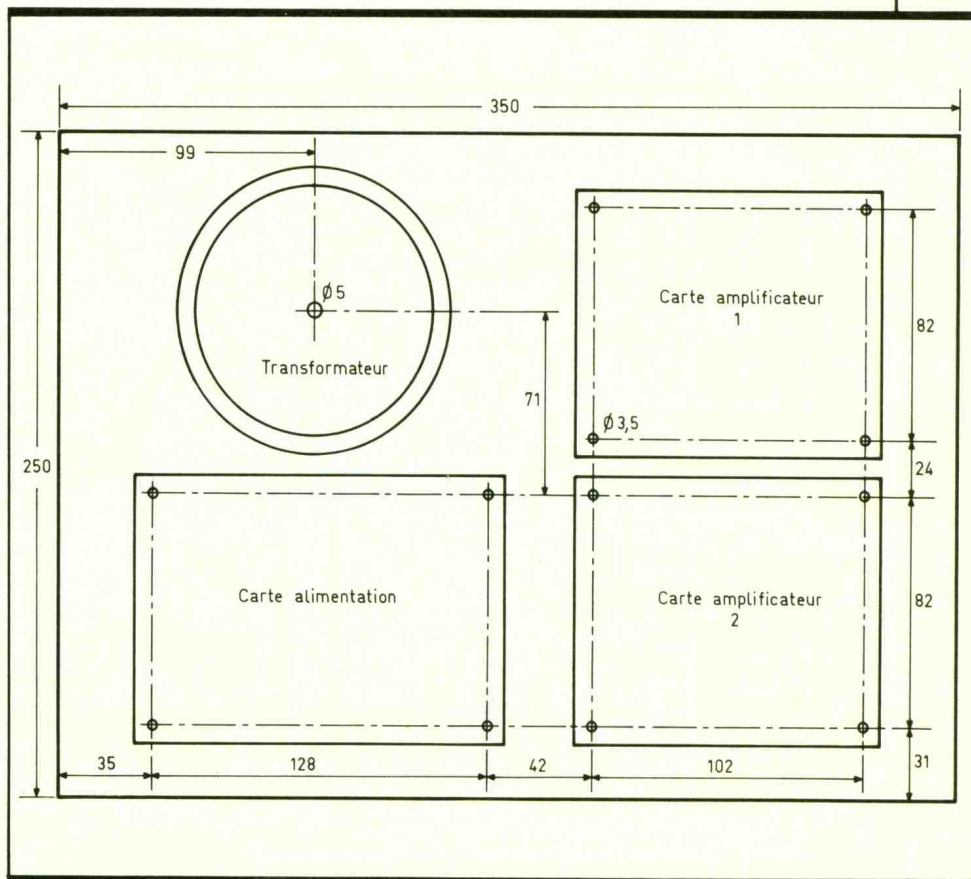


Fig. 8 Agencement à l'intérieur d'un coffret « ESM ».

jointes de plomberie de diamètre adéquat.

- Pour la même raison (boucles de masse), *une seule masse* est reliée aux deux « Cinch ». Peu importe sur la partie métallique de laquelle.

- La fixation du circuit imprimé d'alimentation, en haut à droite, est *la seule et unique* connexion de masse au châssis. Il faut donc utiliser à cet

noyées dans de la gaine thermorétractable : c'est propre, fiable, et facilement démontable en cas de besoin. Le seul inconvénient est peut-être le temps passé à souder ces cosses. En tout cas, ce n'est pas du temps perdu...

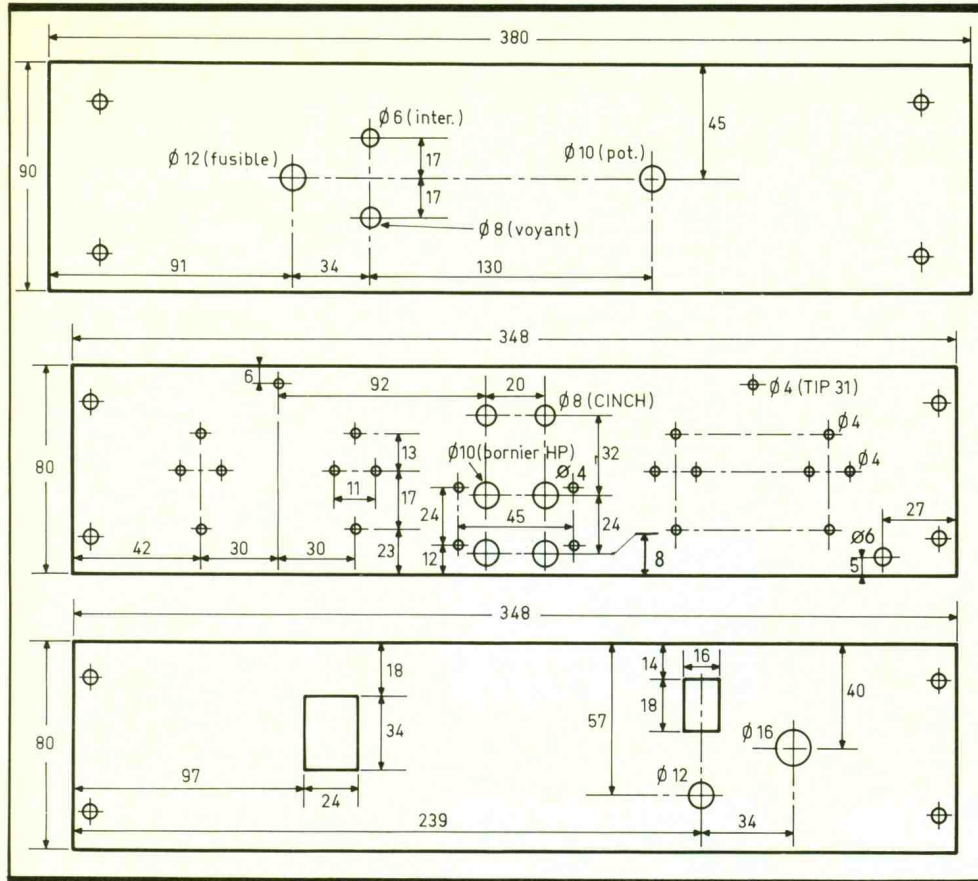


Fig. 8 Découpe du coffret « ESM ».

### Essais, réglages, mesures

Vous y êtes ? Commencez par mettre tous les fusibles en place.

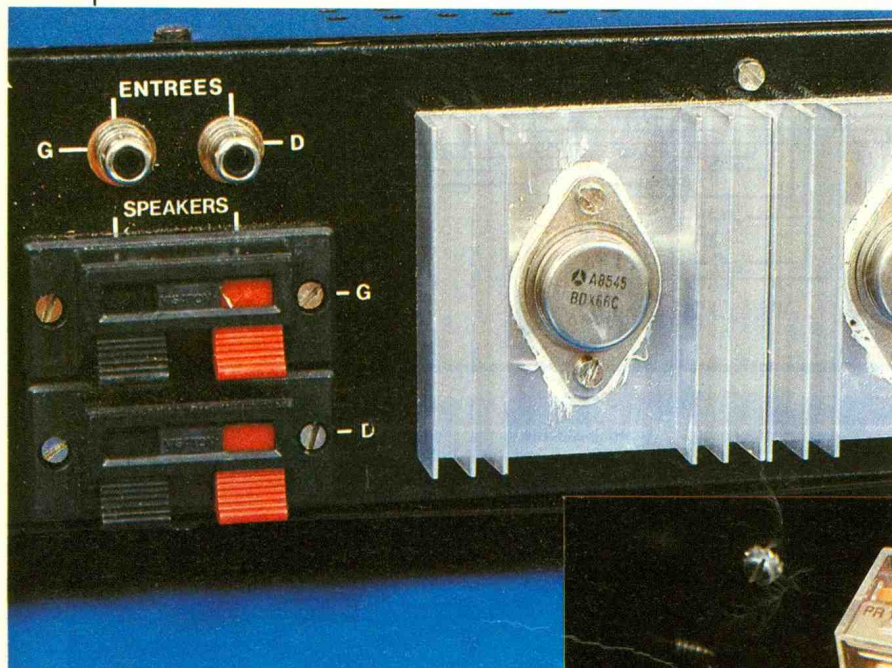
– Positionnez les deux ajustables à fond vers R<sub>9</sub> (sens des aiguilles d'une montre).

– Sans charge, connectez un voltmètre sur une sortie. Après la mise sous tension, au bout d'environ une seconde, vous devez entendre les relais coller, et la tension de sortie doit être nulle. Si ce n'est pas le cas, vérifiez câblage et implantation. Ça doit fonctionner dès le premier coup...

– Connectez un générateur BF sur une entrée et une résistance de 8 Ω/50 W sur la sortie concernée. Réglez le générateur sur 10 kHz, de façon à obtenir quelques volts crêtes en sortie (oscilloscope oblige). Laissez « chauffer » quelques minutes et réglez Aj jusqu'à éliminer totalement la distorsion de croisement.

– Recommencez la même opération sur l'autre section. C'est tout. Votre amplificateur est prêt.

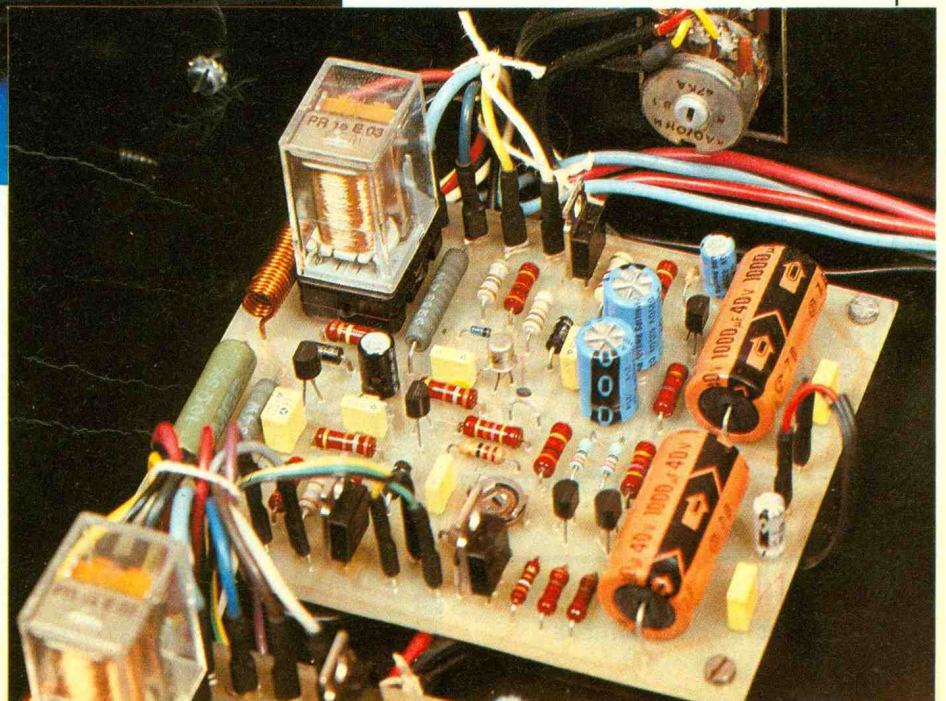
Sur notre amplificateur, nous avons mesuré une bande passante s'étendant de 2 Hz à 80 kHz ! La courbe de réponse se trace à la règle entre 5 Hz et 60 kHz... Sans commentaire, ni courbe...

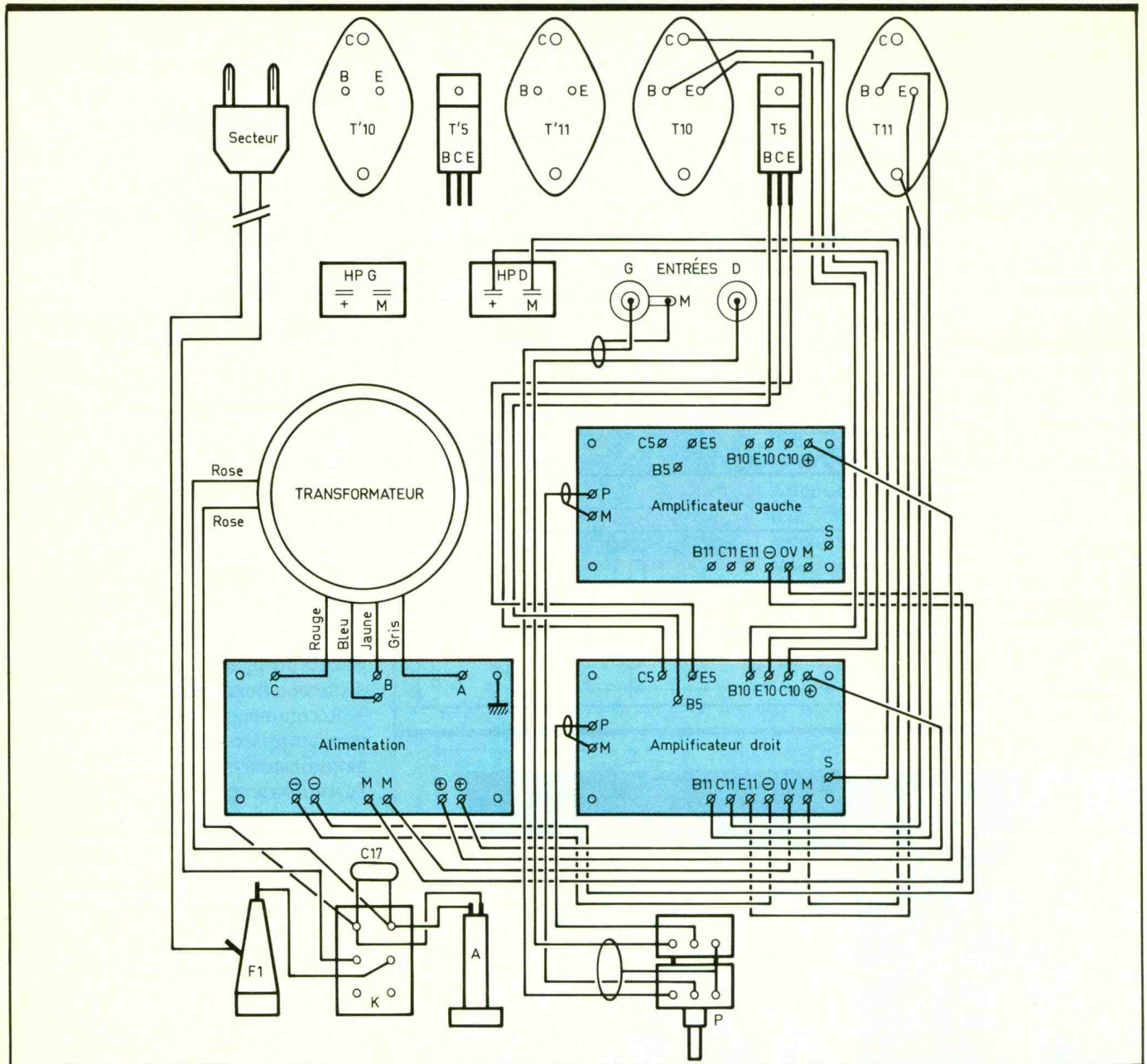


Isolation des transistors de puissance avec feuilles de mica et canons isolants.

Pensez aussi à utiliser des câbles de couleur, et de section suffisante là où les courants sont importants : alimentation, sorties, collecteurs et émetteurs des transistors de puissance. Ne lésinez pas non plus sur la qualité des câbles blindés d'entrée : blindage tressé.

Utilisation de cosse « fast-on » noyées dans de la gaine thermorétractable.





**Fig. 9** Plan de câblage général.

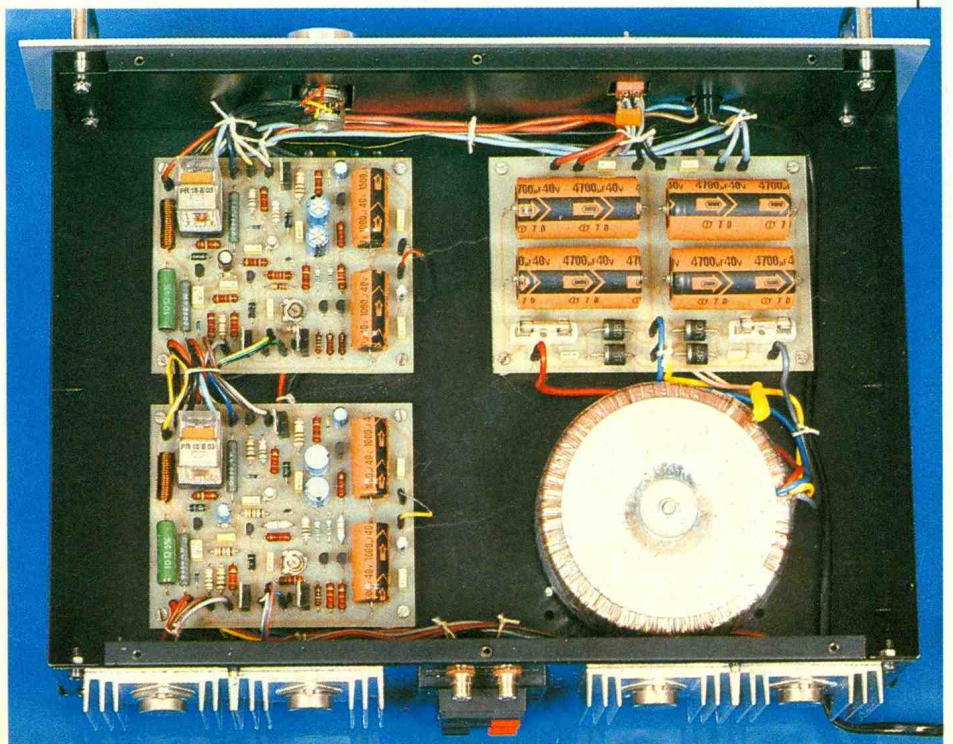
Le rapport signal/bruit (entrée en court-circuit) est de 91 dB, rien à redire.

Enfin, les deux fois 50 W sont juste tenus, les deux canaux étant en service, comme les calculs l'avaient prévu.

En fait, la meilleure mesure que nous ayons effectuée a été réalisée comme suit : connexion d'une platine CD à l'entrée et d'enceintes de bonne qualité en sortie. On pousse le volume... C'est le meilleur test, et cet amplificateur le passe allègrement.

Nous n'avons pas été déçus. Essayez !

**G. AMONOU**



## LISTE DES COMPOSANTS

### CARTES AMPLIFICATEUR

(Composants à prévoir en double, sauf le potentiomètre.)

Résistance 1/4 W (sauf spécification contraire)

$R_1$  : 47 k $\Omega$  (jaune, violet, orange)  
 $R_2$  : 47 k $\Omega$  (jaune, violet, orange)  
 $R_3$  : 2,7 k $\Omega$ , 1/2 W (rouge, violet, rouge)  
 $R_4$  : 220  $\Omega$  (rouge, rouge, marron)  
 $R_5$  : 220  $\Omega$  (rouge, rouge, marron)  
 $R_6$  : 22  $\Omega$  (rouge, rouge, noir)  
 $R_7$  : 22  $\Omega$  (rouge, rouge, noir)  
 $R_8$  : 1 k $\Omega$  (marron, noir, rouge)  
 $R_9$  : 390  $\Omega$  (orange, blanc, marron)  
 $R_{10}$  : 22  $\Omega$  (rouge, rouge, noir)  
 $R_{11}$  : 1 k $\Omega$  (marron, noir, rouge)  
 $R_{12}$  : 3,9  $\Omega$  (orange, blanc, or)  
 $R_{13}$  : 2,7 k $\Omega$ /1 W (rouge, violet, rouge)  
 $R_{14}$  : 180  $\Omega$  (marron, gris, marron)  
 $R_{15}$  : 180  $\Omega$  (marron, gris, marron)  
 $R_{16}$  : 12 k $\Omega$  (marron, rouge, orange)  
 $R_{17}$  : 12 k $\Omega$  (marron, rouge, orange)  
 $R_{18}$  : 180  $\Omega$  (marron, gris, marron)  
 $R_{19}$  : 180  $\Omega$  (marron, gris, marron)  
 $R_{20}$  : 100  $\Omega$  (marron, noir, marron)  
 $R_{21}$  : 100  $\Omega$  (marron, noir, marron)  
 $R_{22}$  : 0,68  $\Omega$ , 4 W  
 $R_{23}$  : 0,68  $\Omega$ , 4 W  
 $R_{24}$  : 10  $\Omega$ /6 W  
 $R_{25}$  : 120 k $\Omega$  (marron, rouge, jaune)

### Potentiomètre

$P$  : 2 x 47 k $\Omega$  (linéaire)

### Ajustables

$A_j$  : 100  $\Omega$ , horizontale, miniature

### Diodes

$DZ_1$  : Zener 6,8 V, 1/2 W  
 $DZ_2$  : Zener 10 V, 1/2 W  
 $D_1, D_2, D_5$  : 1N4001, 4002...  
 $D_3, D_4$  : 1N4148 (1N914 à proscrire, voir texte).

### Condensateurs chimiques radiaux

$C_3$  : 1  $\mu$ F/40 V (ou plus)  
 $C_6$  : 47  $\mu$ F/16 V (ou plus)  
 $C_7$  : 22  $\mu$ F/16 V (ou plus)  
 $C_4, C_5$  : 220  $\mu$ F/25 V

### Condensateurs chimiques axiaux

$C_1, C_2$  : 1 000  $\mu$ F/40 V

### Condensateurs film plastique

$C_8, C_9$  : 0,1  $\mu$ F/63 V (« Thomson »)  
 $C_{11}$  : 0,1  $\mu$ F/63 V (« Thomson »)  
 $C_{15}$  : 220 nF/63 V (« Thomson »)  
 $C_{16}$  : 0,1  $\mu$ F/63 V (« Thomson »)

### Condensateurs céramique

$C_{10}$  : 56 pF  
 $C_{12}, C_{13}$  : 10 nF  
 $C_{14}$  : 33 pF

### Transistors

$T_1, T_2$  : BC 171C, 550C  
 $T_3$  : BC 171, 550  
 $T_4$  : TIP 30C  
 $T_5$  : TIP 31 A, B ou C  
 $T_6$  : 2N2222 A (voir texte)  
 $T_7$  : 2N2907 A  
 $T_8$  : TIP 29C  
 $T_9$  : TIP 30C  
 $T_{10}$  : BDX 67C  
 $T_{11}$  : BDX 66C  
 $T_{12}$  : BC 171C, 550C

### Composants divers

$L$  : 0,5  $\mu$ H (20 spires de fil émaillé 1 mm<sup>2</sup> sur mandrin  $\varnothing$  5 mm (voir texte))  
 $R_L$  : relais européen, 24 V, 2RT  
 $Diss_1, Diss_2$  : refroidisseurs percés pour 1 TO3.  $R_{TH} \leq 13$  °C/W (type 331 brut)

### CARTE ALIMENTATION

#### Condensateurs film plastique

$C_{17}$  : 15 nF/400 V  
 $C_{18}, C_{19}$  : 120 nF/63 V (« Thomson »)  
 $C_{24}, C_{25}$  : 0,1  $\mu$ F/63 V (« Thomson »)

#### Condensateurs chimiques axiaux

$C_{20}, C_{21}, C_{22}, C_{23}$  : 4 700  $\mu$ F/40 V

#### Fusibles

$F_1$  : 800 mA temporisé  
 $F_2, F_3$  : 8 A temporisés

#### Diodes

$D_6, D_7, D_8, D_9$  : 6 A/60 V (ou plus)

#### Composants divers

$K$  : inter 2 circuits  
 $A$  : témoin néon 220 V  
 $T_R$  : transfo torique 2 x 25 V/160 VA I.L.P.

#### DIVERS

Cosses collecteur, fast-on, poignard  
Gaine thermorétractable  
Feuilles de mica, canons isolants  
Visserie  $\varnothing$  3 mm  
Fil émaillé 1 mm<sup>2</sup>  
1 câble secteur  
1 fiche secteur  
1 passe-fil secteur  
1 bouton de potentiomètre  
1 support fusible châssis  
2 supports fusible circuit imprimé  
2 supports de relais européen  
2 Cinch châssis  
2 borniers HP  
Graisse silicone, vernis aérosols  
Transferts Mécanorma  
1 coffret « ESM » ET 3809 P

Faites-nous part de vos expérimentations personnelles  
en nous soumettant une maquette électronique

**ELECTRONIQUE PRATIQUE**  
**2 à 12, rue de Bellevue, 75019 PARIS**



# FIX FIL

## Nouvelle plaque de connexion

Permettant un enfichage rapide des composants,  
la plaque Fixfil s'avère idéale pour l'initiation  
à l'électricité et à l'électronique.

C

onçu pour faciliter la réalisation de montages par de jeunes élèves, ce système original est constitué par des faisceaux de fils de laiton insérés dans une plaque en plastique : la plaque Fixfil. Celle-ci comporte ainsi 61 plots de connexion qui permettent l'enfichage rapide et aisé des divers composants d'un circuit et assurent à la fois leur maintien en place et un excellent contact électrique entre ceux-ci.

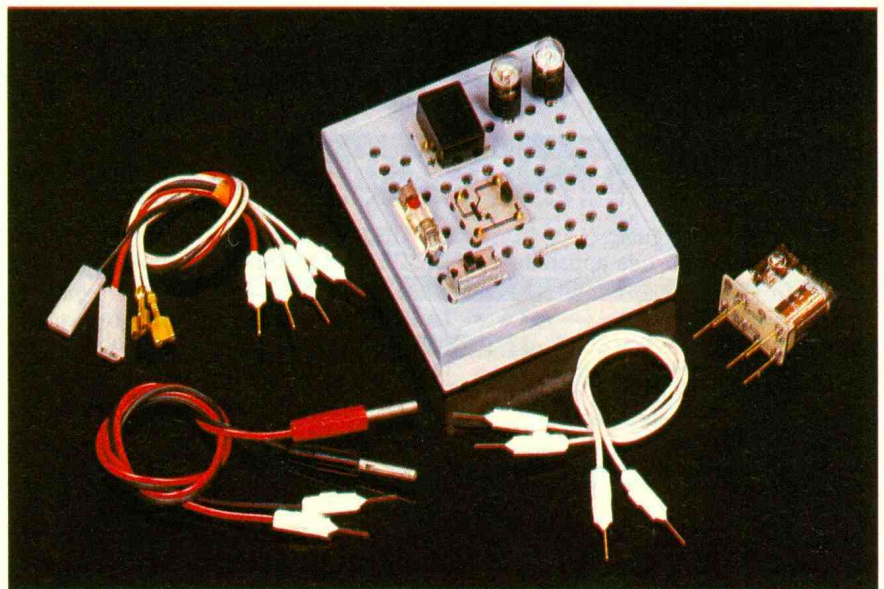
Les faisceaux étant indépendants les uns des autres, les liaisons sont à réaliser sur la plaque : le circuit se trouve ainsi visualisable dans son intégralité (aucune partie cachée), ce qui constitue un avantage pour les utilisateurs débutants.

Les faisceaux peuvent recevoir directement du fil monobrin, ainsi que les pattes de nombreux composants bruts, mais un matériel spécifique Fixfil est également disponible :

- cavaliers en laiton de différentes longueurs ;
- fils à embouts pour raccordement à une alimentation ou à un appareil de mesure ;
- composants montés sur plaquettes avec picots : interrupteur, transistor, relais, moteur, buzzer, porte-fusible...

Ce matériel simple, robuste et de faible coût est fabriqué par la société Cicadis, qui commercialise à l'intention des enseignants un kit de matériel individuel pour une initiation des élèves à l'électricité et à l'électronique.

La plaque de connexion et l'ensemble du matériel Fixfil sont également distribués par la société TSM et son réseau de revendeurs.



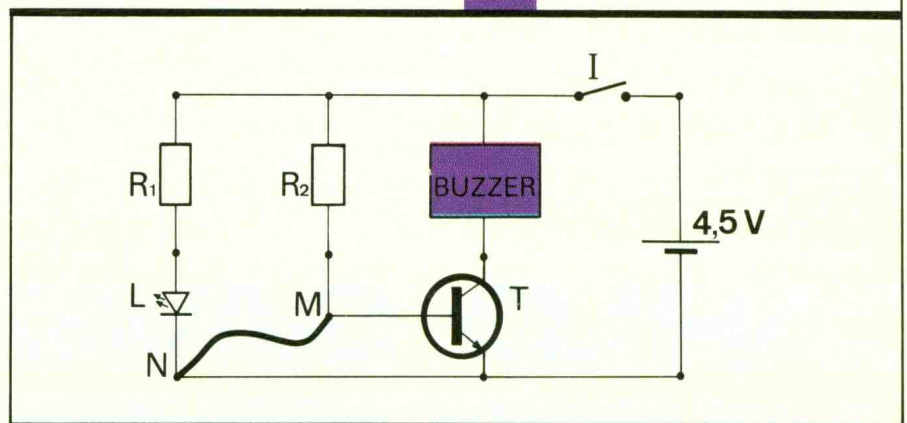
### I - DESCRIPTION DU MONTAGE

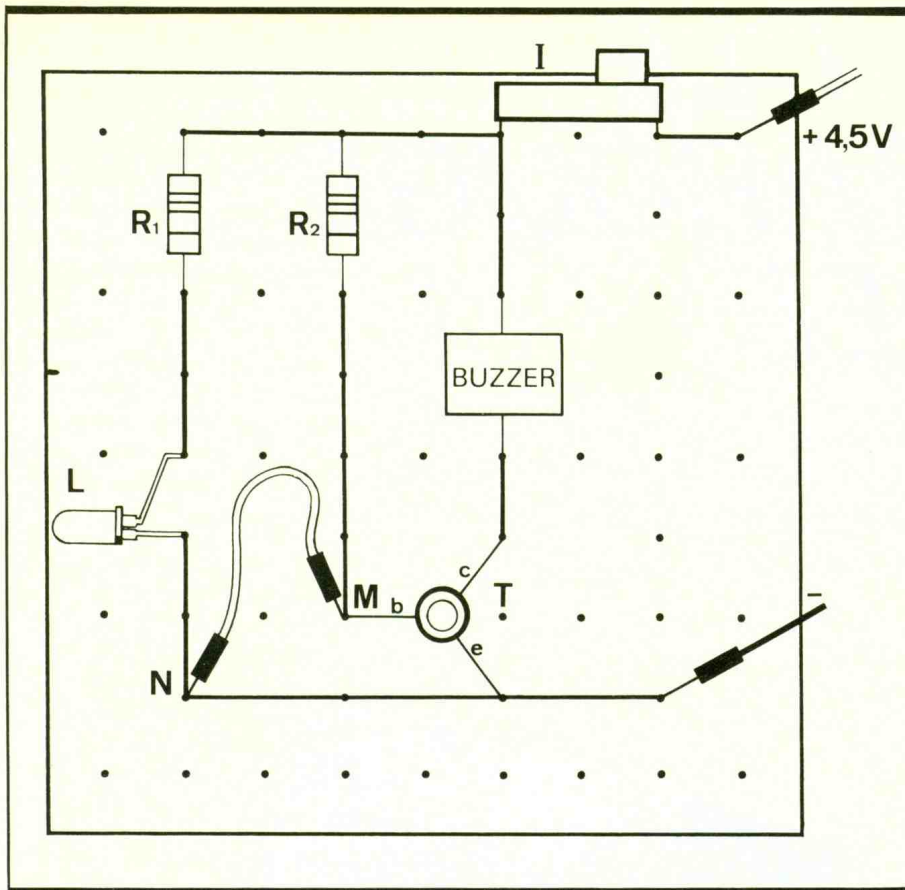
Ce montage d'étude simule le fonctionnement d'une alarme pouvant détecter et signaler par une sonnerie l'ouverture, par exemple, d'une porte

ou d'une fenêtre d'un local à protéger contre le vol.

La détection est basée sur le principe de la rupture d'un contact électrique,

Fig. 1 Schéma de principe.





**Fig. 2** Mise en place des éléments.

celle-ci étant réalisée dans ce montage par l'arrachage du fil situé entre les points M et N (voir fig. 2 et 3).

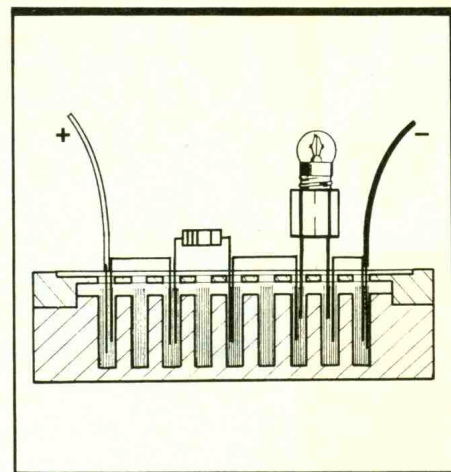
## II - PRINCIPE DE FONCTIONNEMENT

Les bornes du transistor sont repérées par leur initiale sur la figure 2 : b (base), c (collecteur), e (émetteur).

En état de veille (alarme sous tension), le fil branché entre les points M et N court-circuite la jonction base-émetteur du transistor. La tension étant alors nulle entre ces deux bornes, aucun courant ne circule dans la base : le transistor est bloqué, et le buzzer reste muet.

Lorsqu'on arrache le fil en N, par exemple (rupture de contact), un courant de quelques milliampères s'établit dans la base et permet au transistor de commuter. Un courant peut alors circuler dans le collecteur, et le buzzer entre en fonction. La sonnerie s'arrête dès que le contact en N est rétabli.

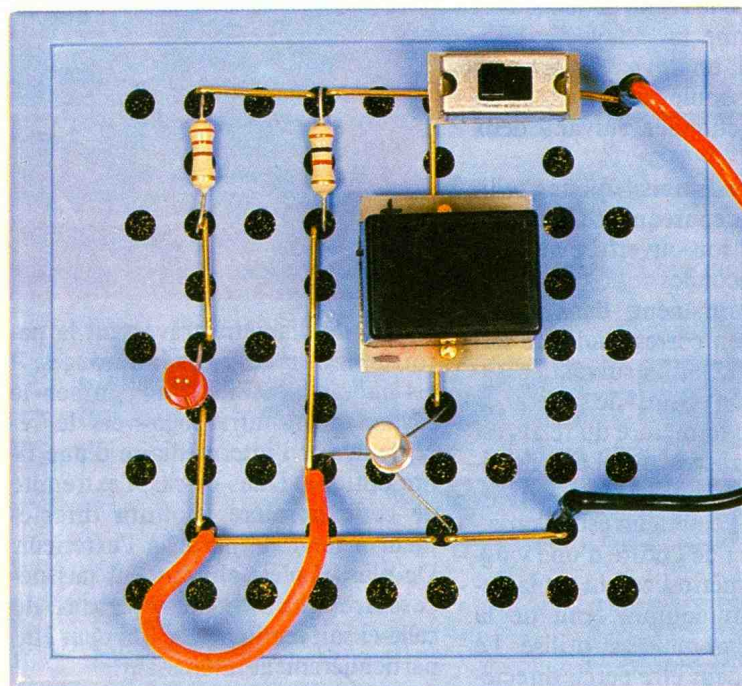
Signalons qu'on peut remplacer le buzzer par une lampe à incandescence 3,5 V-0,2 A pour réaliser une alarme lumineuse.



**Fig. 3** Vue en coupe de la plaque des connexions.

L'interrupteur I permet de mettre l'alarme sous tension, tandis que la LED constitue un témoin de fonctionnement.

Cicadis, B.P. 3, Le Péage  
Cracy-le-Fort, 71640 Givry  
Tél. : 85.41.31.55.



Aperçu du montage à l'échelle.

## LISTE DES COMPOSANTS

$R_1$  : résistance 1/4 W, 220  $\Omega$   
 $R_2$  : résistance 1/4 W, 1 k $\Omega$

T : transistor NPN AC 185  
L : LED rouge  $\varnothing$  5 mm  
Buzzer Fixfil sur plaquette  
I : interrupteur Fixfil sur plaquette  
Cavaliers Fixfil de 1,2 et 4 intervalles.



# UNE CLE INFRAROUGE CODEE

Plus sûr qu'une clé classique, ce mini-émetteur infrarouge vous permettra d'ouvrir un portail ou une porte d'entrée avec une sécurité totale, grâce à ses 254 différentes possibilités de codage.

C

e dispositif se compose d'un petit boîtier autonome et transportable renfermant l'émetteur,

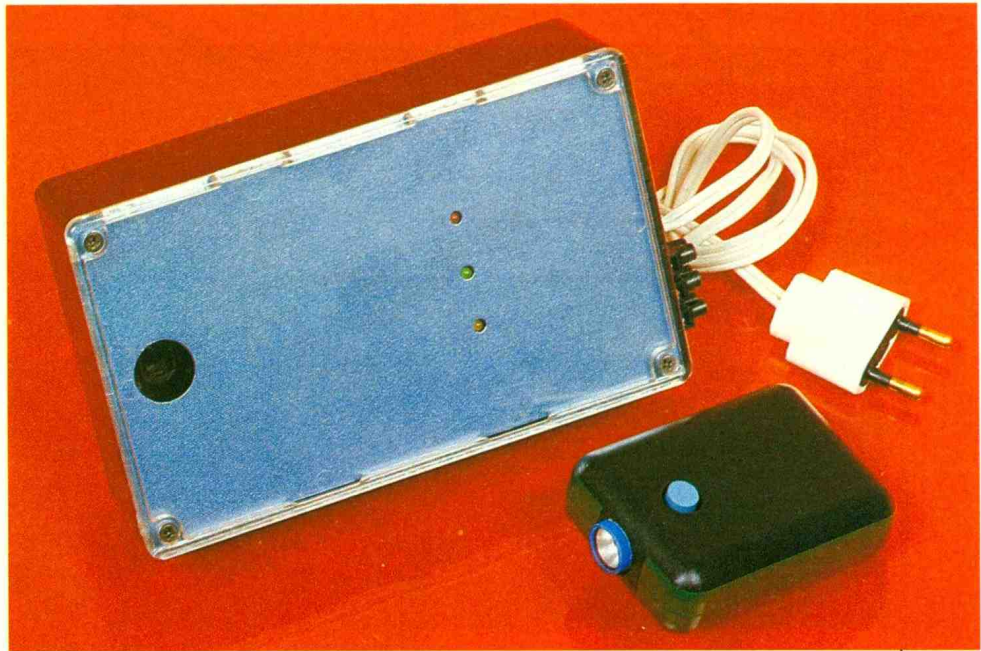
et d'un boîtier fixe constituant la serrure réceptrice. L'émetteur, équipé d'une pile, génère, par l'intermédiaire d'une diode émettrice, un rayonnement infrarouge lorsque l'on appuie sur le bouton-poussoir qui l'équipe. Le récepteur reçoit ce rayonnement, l'amplifie, et, si le signal codé reçu est conforme, ferme un relais d'utilisation. Grâce à un inverseur manuel équipant le module récepteur, le relais peut fonctionner suivant deux modes :

– le mode impulsionnel, où une sollicitation a pour conséquence la fermeture suivie de son ouverture au bout de quelques secondes ;

– le mode permanent, dans lequel une sollicitation correspond à la fermeture, la sollicitation suivante assurant l'ouverture, et ainsi de suite.

La position de fermeture du relais est matérialisée grâce à une LED de signalisation.

La portée de l'émetteur est relativement modeste : de l'ordre d'une vingtaine de centimètres, ce qui est largement suffisant compte tenu de la façon dont l'ensemble est utilisé. Le rayonnement peut être perçu directement par la photodiode réceptrice de la serrure électronique par l'intermédiaire d'une ouverture circulaire pratiquée dans le couvercle du boîtier. Cette possibilité existe si le boîtier récepteur peut se loger par exemple dans une niche d'un portail ou d'une porte. Un second mode de montage consiste à loger le boîtier derrière un mur ou une paroi et de prévoir le logement d'un tube de quelques milli-



mètres de diamètre traversant la paroi, pour le passage des infrarouges. Il est même possible d'acheminer le rayonnement infrarouge vers le récepteur, par l'intermédiaire d'une fibre optique. Dans ce cas, l'extrémité de cette dernière aboutira directement à fleur de paroi, à l'extérieur. De plus, il n'est absolument pas nécessaire que le cheminement de celle-ci soit rectiligne, ce qui peut être particulièrement intéressant.

Une LED signale la réception correcte des signaux infrarouges. Le principe du codage repose sur la génération d'une succession rapide, à une fréquence de l'ordre de 1,5 kHz, d'un nombre déterminé d'impulsions infrarouges, impulsions séparées par des pauses d'une durée correspondant à deux périodes de base.

La figure 1a met en évidence ce principe de codage. On notera que ce der-

nier consiste à programmer un code « C » tel que  $2 \leq C \leq 255$  sur un ensemble de 8 interrupteurs d'un microswitch prévu au niveau de l'émetteur. Le tableau de numération binaire de la figure 1b rappelle comment obtenir numériquement ce code. Pour des raisons que nous évoquerons dans le détail au chapitre suivant, signalons que si l'émetteur est codé « C », il conviendra de coder le récepteur à « C-1 ».

La figure 2, quant à elle, reprend le synoptique général de fonctionnement de l'ensemble clé-serrure infrarouge.

## II - FONCTIONNEMENT

### 1. La clé émettrice (fig. 3 et 4)

#### (a) Alimentation

L'énergie nécessaire au fonctionnement de l'émetteur sera fournie par

une pile de faible taille, de potentiel nominal 12 V, que l'on trouve dans le domaine de la photographie. Elle est mise à contribution lorsque l'on appuie sur le bouton-poussoir et débite ainsi un courant de l'ordre de 50 à 60 mA. Compte tenu du mode d'utilisation, relativement ponctuel, son autonomie reste tout de même intéressante malgré sa faible capacité. La capacité  $C_1$  fait office de filtrage et permet d'écouler vers la polarité négative du circuit, les éventuelles fréquences parasites.

### b) La base de temps

Les portes NAND trigger III et IV de  $IC_1$  constituent un multivibrateur astable dont on peut brièvement rappeler le fonctionnement. Plaçons-nous en un instant quelconque du cycle, par exemple lorsque la sortie de la porte IV présente un état bas, et celle de la porte III un état haut. La capacité  $C_2$  se charge ainsi à travers  $R_2$  et le potentiel de l'armature reliée à  $C_2$  augmente progressivement. Lorsqu'il atteint environ la demi-tension d'alimentation, la porte III bascule : sa sortie passe à l'état bas, et celle de la porte IV, à l'état haut. La capacité  $C_2$  se décharge dans un premier temps, puis se charge à contresens, toujours à travers  $R_2$ . L'armature précédem-

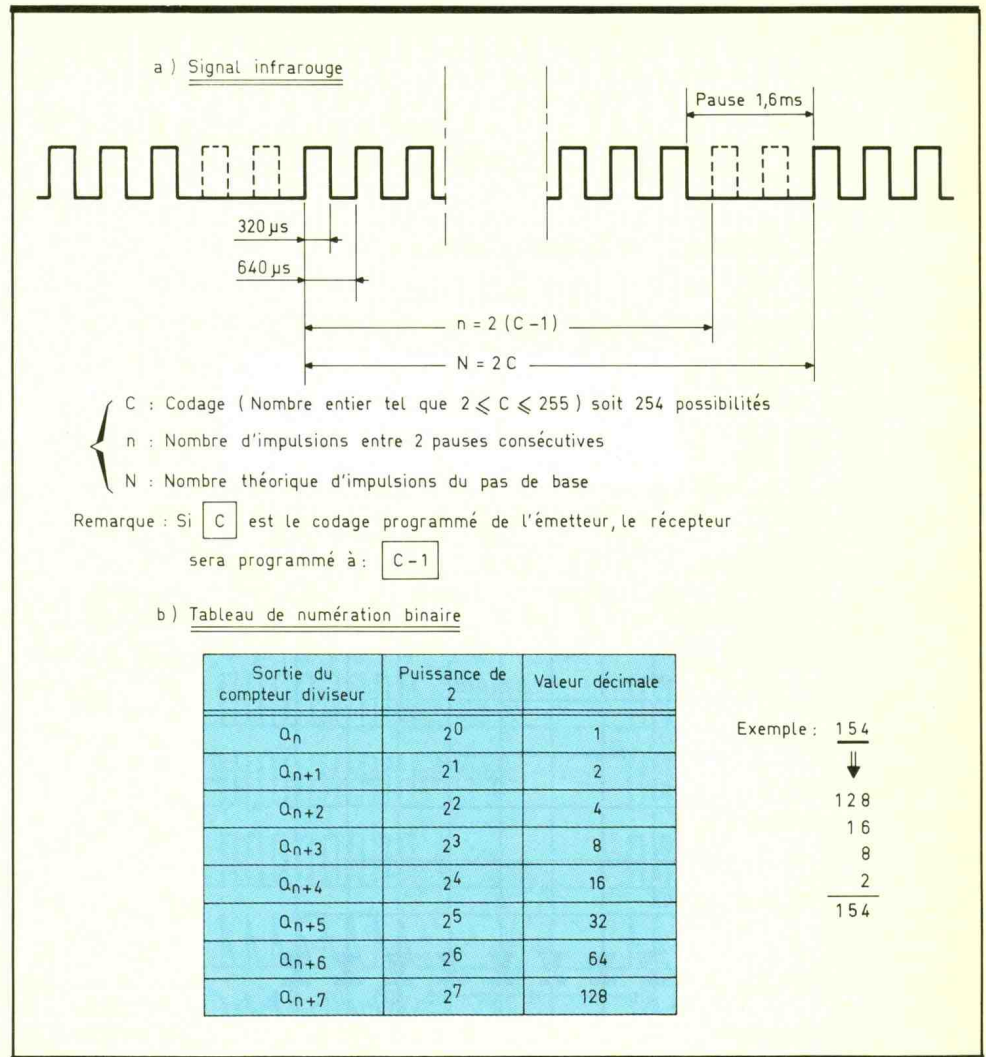
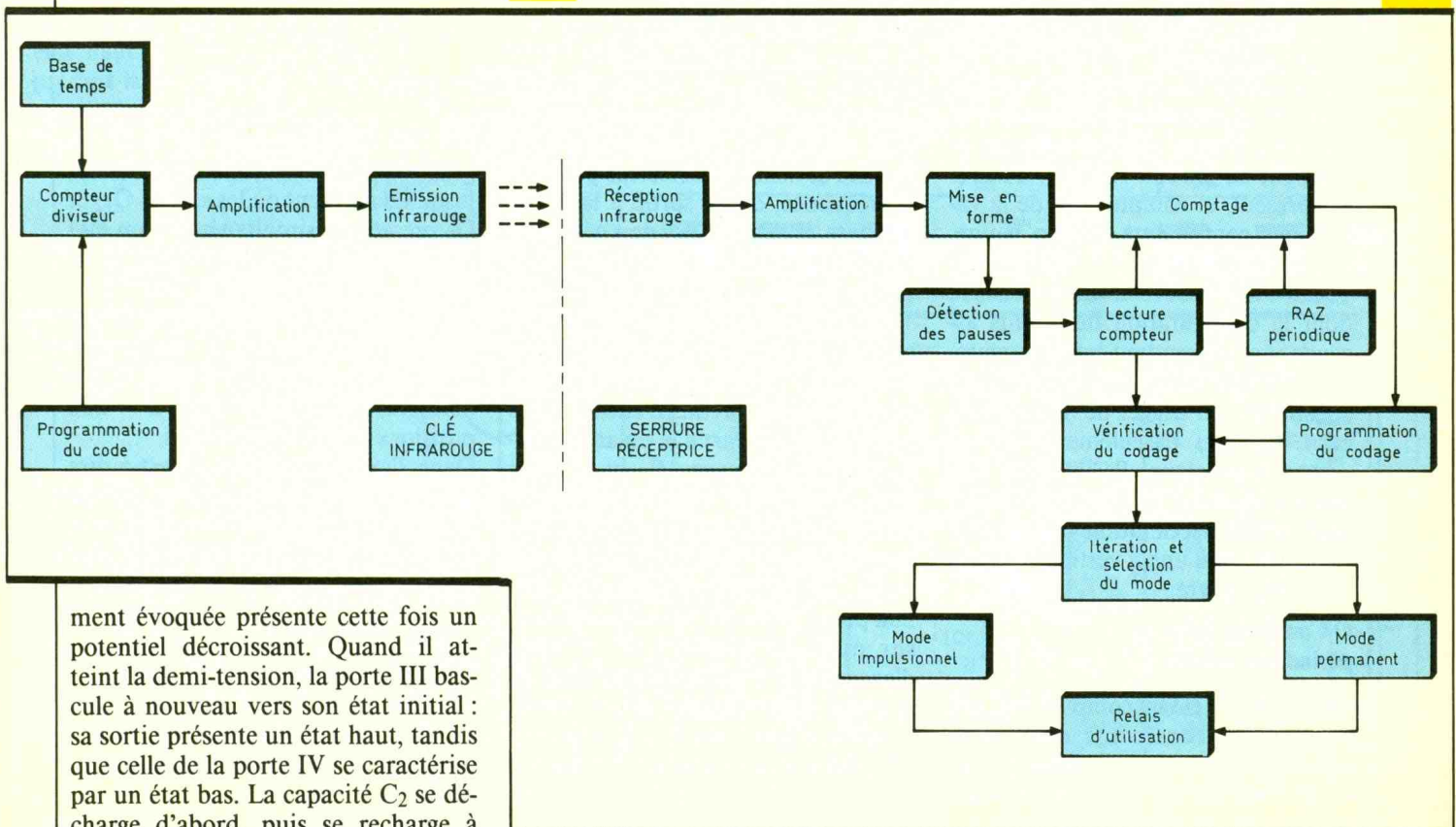


Fig. 1 Principe du codage retenu.

Synoptique de fonctionnement. Fig. 2





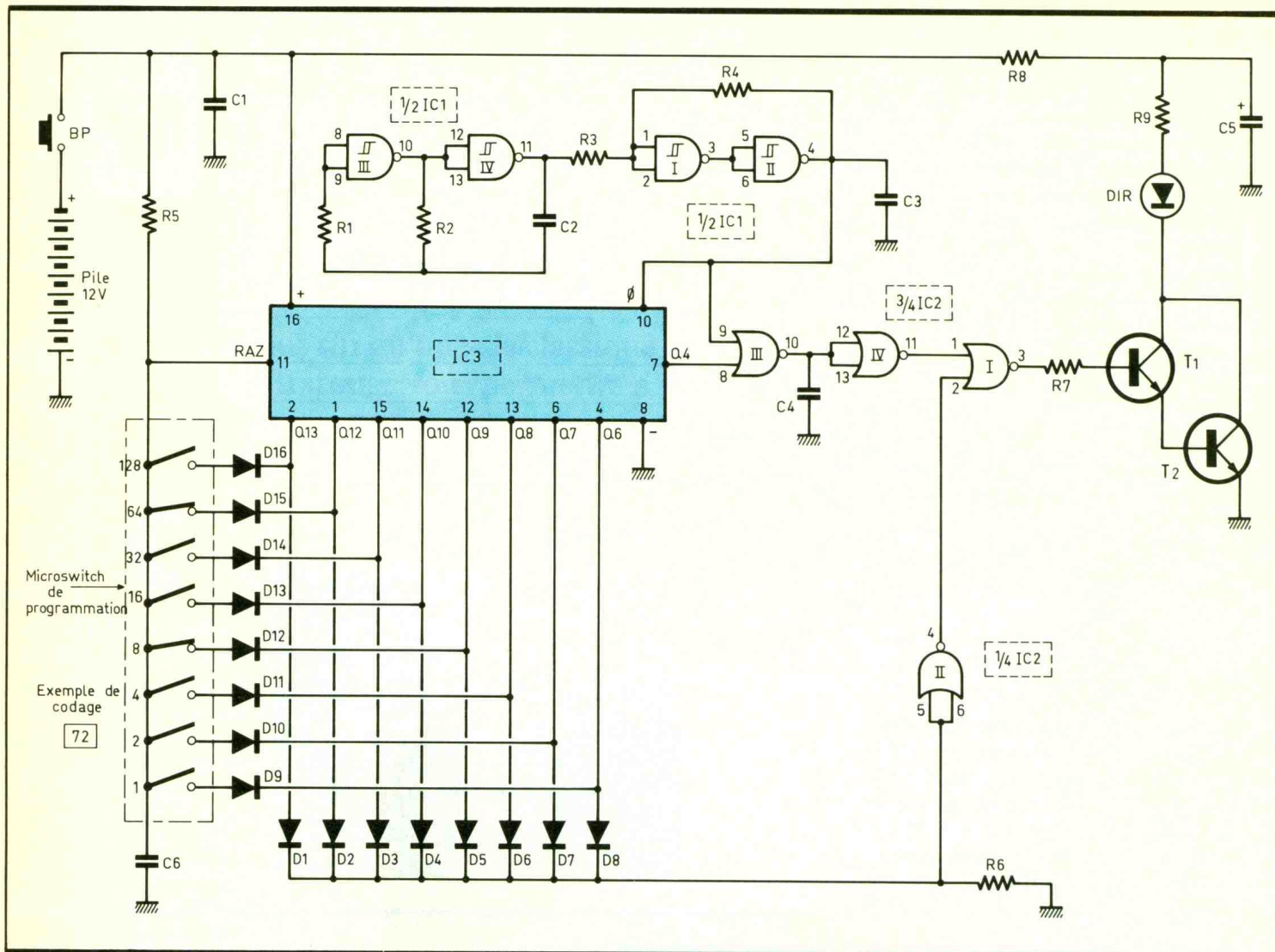


Fig. 3 Clé infrarouge émettrice.

nouveau, ce qui fait encore croître le potentiel relié à  $R_2$ , comme déjà évoqué au début de ces explications. Le multivibrateur délivre à sa sortie des créneaux dont la période est proportionnelle au produit  $R_2 \times C_2$ . Dans le cas présent, et compte tenu de la valeur des composants mis en œuvre, cette période est de l'ordre de 35 à 40  $\mu\text{s}$ . Afin d'obtenir des créneaux dont la configuration des fronts ascendant et descendant est rigoureusement verticale, les portes I et II de IC<sub>1</sub> constituent un trigger de Schmitt. En effet, lors des basculements de ces portes, la résistance  $R_4$  introduit une réaction positive, ce qui a pour conséquence une accélération de ces phénomènes, d'où une « verticalisation » du signal délivré.

### c) Comptage et RAZ périodique codée

Le circuit IC<sub>3</sub> est un compteur binaire à 14 étages consécutifs dont la figure 9 rappelle le fonctionnement. Un tel compteur avance au rythme des fronts négatifs présentés sur l'en-

trée 0. Si la période de comptage est de « t », le créneau disponible sur la sortie Q<sub>1</sub> sera de « 2t », celui de Q<sub>2</sub> de « 4t » et plus généralement sur Q<sub>n</sub> : « 2<sup>n</sup> × t ». Ce compteur effectue en fait des divisions successives par 2 de la fréquence, d'une sortie à la sortie suivante. L'entrée RAZ doit généralement être reliée à un état bas pour que le compteur avance.

Toute impulsion positive, même brève sur cette entrée, a pour effet immédiat la remise à zéro de toutes les sorties du compteur. L'entrée RAZ est reliée d'une part à la polarité positive par la résistance  $R_5$  et, d'autre part, peut être reliée à l'une ou à plusieurs des sorties du compteur par l'intermédiaire des 8 diodes D<sub>9</sub> à D<sub>16</sub> et par un jeu de 8 interrupteurs que l'on peut fermer ou, au contraire, laisser ouverts. Examinons à titre d'exemple la situation du schéma de la figure 3, où les interrupteurs correspondant aux diodes D<sub>12</sub> et D<sub>15</sub> sont fermés tandis que tous les autres sont ouverts. Au fur et à mesure de l'avance du compteur, grâce aux dio-

des D<sub>12</sub> et/ou D<sub>15</sub>, l'entrée RAZ est généralement soumise à un état bas, jusqu'au moment où les sorties Q<sub>12</sub> et Q<sub>9</sub> présentent simultanément un état haut. A ce moment, l'entrée RAZ se trouve soumise à un état haut, d'où une remise à zéro de IC<sub>3</sub>.

Si l'on considère que Q<sub>6</sub> est la première sortie de codage, et donc Q<sub>13</sub> la dernière, le compteur offre :  $2^8 = 256$  positions binaires différentes. Dans l'exemple évoqué, c'est-à-dire la fermeture des interrupteurs correspondant à Q<sub>9</sub> et Q<sub>12</sub>, le compteur se trouve remis périodiquement à zéro lorsqu'il atteint la valeur binaire : 0 1 0 0 1 0 0 0, qui correspond à la valeur décimale  $2^3 + 2^6 = 8 + 64 = 72$ . La RAZ périodique est donc programmée sur C = 72, ce qui veut dire qu'elle intervient au bout de 72 impulsions élémentaires délivrées par la sortie Q<sub>5</sub> et donc de  $72 \times 2 = 144$  impulsions observables sur Q<sub>4</sub>. Plus gé-

néralement, si C est le codage, il se produit une RAZ de IC<sub>3</sub>, toutes les N = 2 C impulsions négatives sur Q<sub>4</sub>. Etant donné que la période des signaux d'entrée sur 0 est de 40 μs, soit 25 kHz, la période sur Q<sub>4</sub> est donc 40 μs × 16 = 640 μs, soit environ 1,5 kHz.

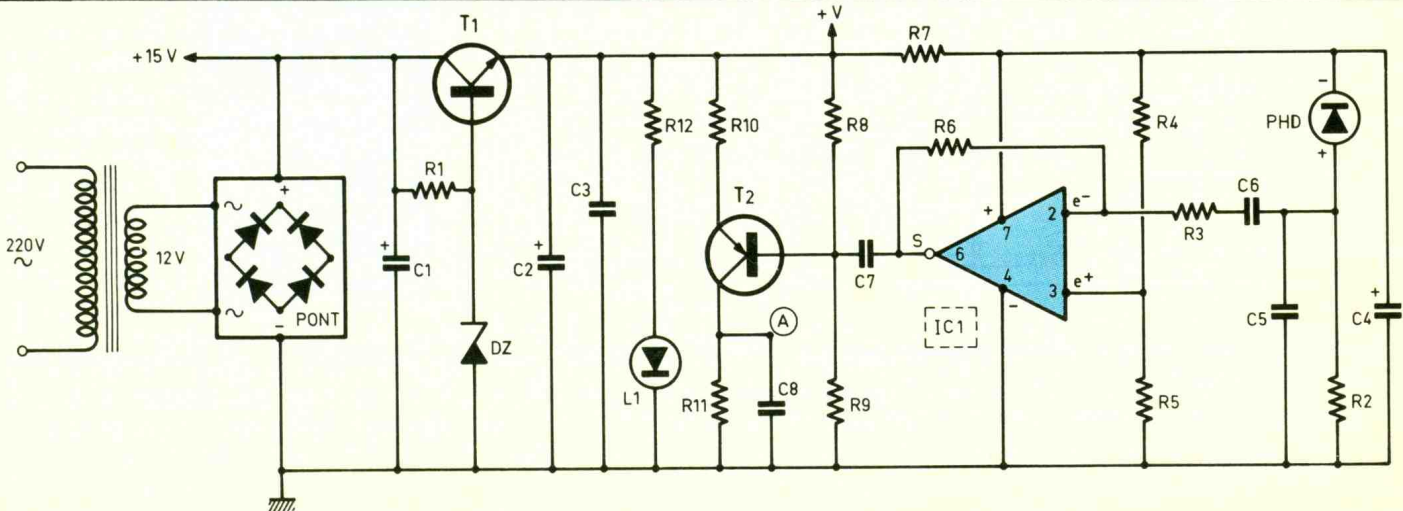
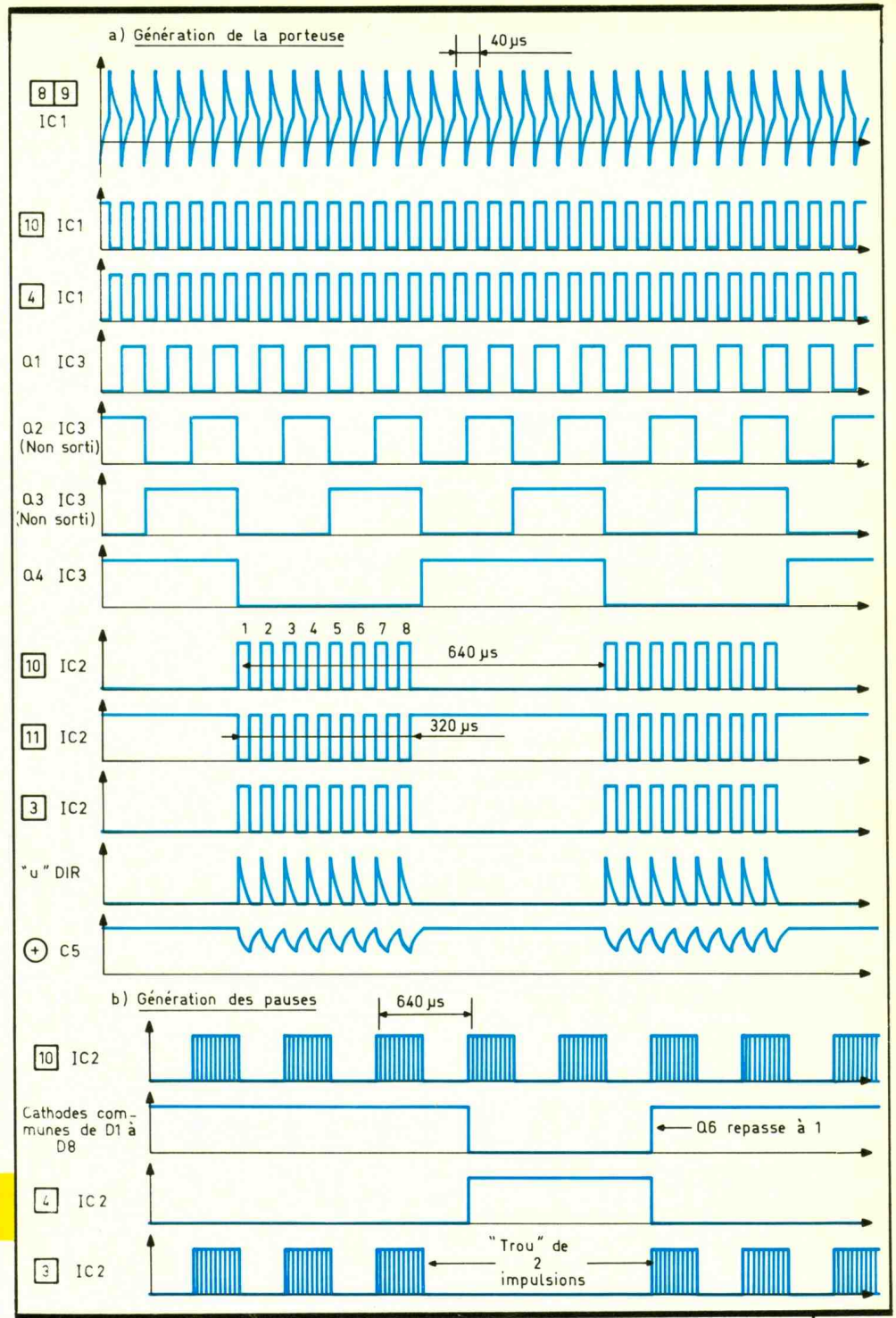
#### d) Génération du signal de sortie

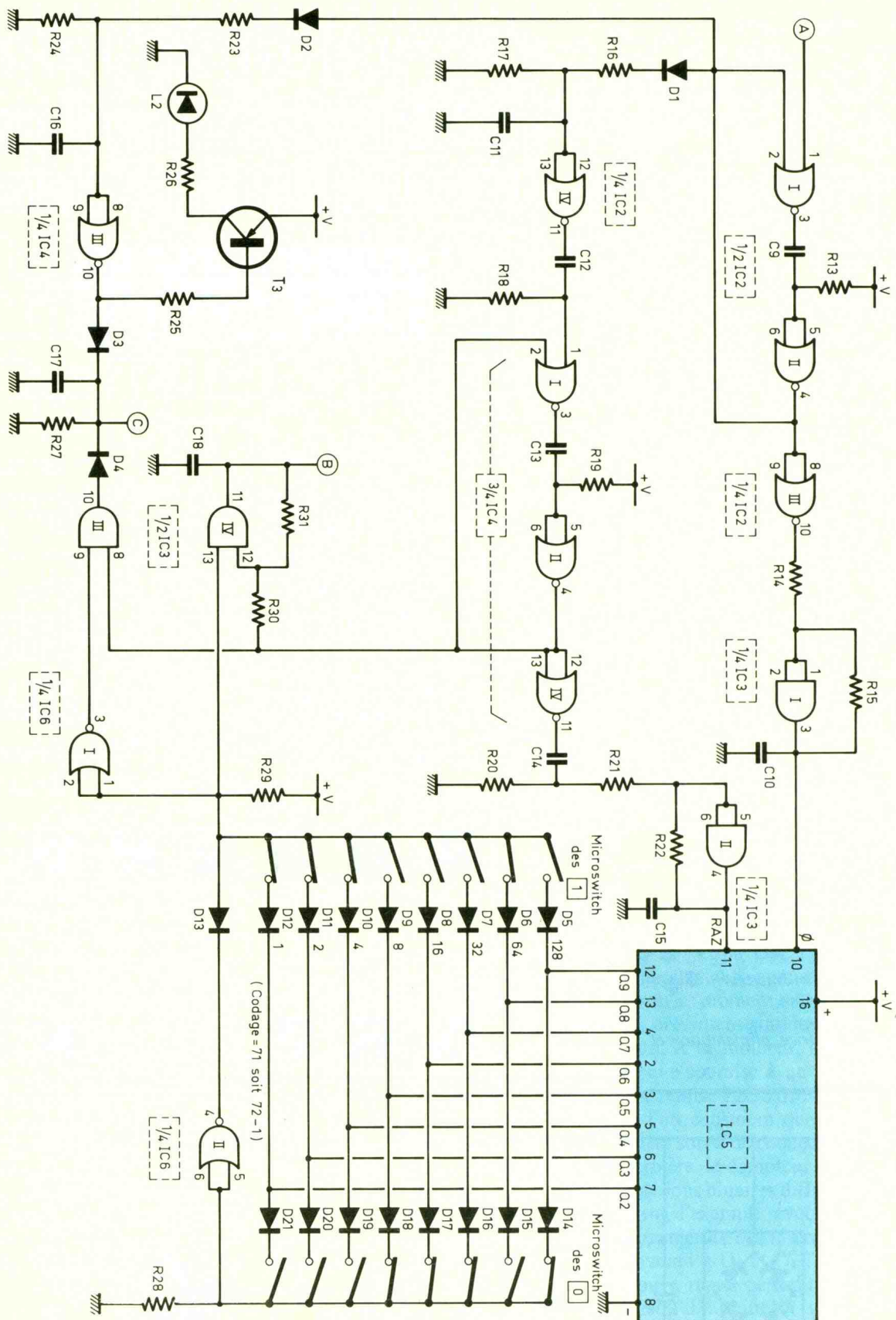
La porte NOR III de IC<sub>2</sub> a l'une de ses deux entrées reliée à l'entrée 0 de comptage de IC<sub>3</sub>, l'autre étant reliée à la sortie Q<sub>4</sub> du même compteur. Pendant la durée où l'entrée 8 est soumise à un état haut, la sortie de la porte NOR présente un état bas permanent. En revanche, lorsque cette entrée est soumise à un état haut, la porte délivre sur sa sortie les créneaux de comptage de 40 μs de période, mais inversées. La période des signaux disponibles sur Q<sub>4</sub> étant de 640 μs, on observe ainsi sur la sortie de la porte NOR une succession de 8 impulsions positives, correspondant à 320 μs, suivie d'une pause de 320 μs. La porte NOR IV de IC<sub>2</sub> inverse ces états avant de les acheminer sur l'entrée 1 de la porte NOR I.

Par ailleurs, toutes les sorties Q<sub>6</sub> à Q<sub>13</sub> de IC<sub>3</sub> sont reliées à la résistance R<sub>6</sub>, elle-même reliée au « moins » de l'alimentation, par l'intermédiaire des diodes D<sub>1</sub> à D<sub>8</sub>. Pour n'importe quelle position binaire de IC<sub>3</sub> autre que zéro, le point commun des cathodes des diodes présente un état haut. En revanche, lorsqu'il se produit la position particulière zéro, ce point passe à l'état bas.

Oscillogrammes de l'émetteur. **Fig. 4**

**Fig. 5** Serrure réceptrice, alimentation et amplification.





Traitement du signal.

Fig. 6

La porte NOR II inverse cette situation que l'on peut ainsi résumer :

- position particulière zéro de IC<sub>3</sub> : état haut à la sortie de la porte NOR II ;

- position autre de IC<sub>3</sub> : état bas sur la sortie de cette porte.  
En définitive, et pour les positions non nulles de IC<sub>3</sub>, on observe sur la sortie de la porte I :

- une série d'impulsions suivie à chaque fois d'un repos ;
- cette série d'impulsions a elle-même une période de 640 μs.

Par contre, lorsque IC<sub>3</sub> occupe la po-

sition zéro, la porte I présente un état bas permanent aussi longtemps que  $Q_6$  ne passe pas à un état haut, ce qui correspond à un « trou » de deux séries d'impulsions élémentaires.

Si C est le codage, le nombre « n » d'impulsions de  $640 \mu\text{s}$  de période est donc de  $n = 2C - 2 = 2(C - 1)$ . Dans l'exemple étudié, ce nombre est donc de  $2(72 - 1) = 142$ .

### e) Emission infrarouge

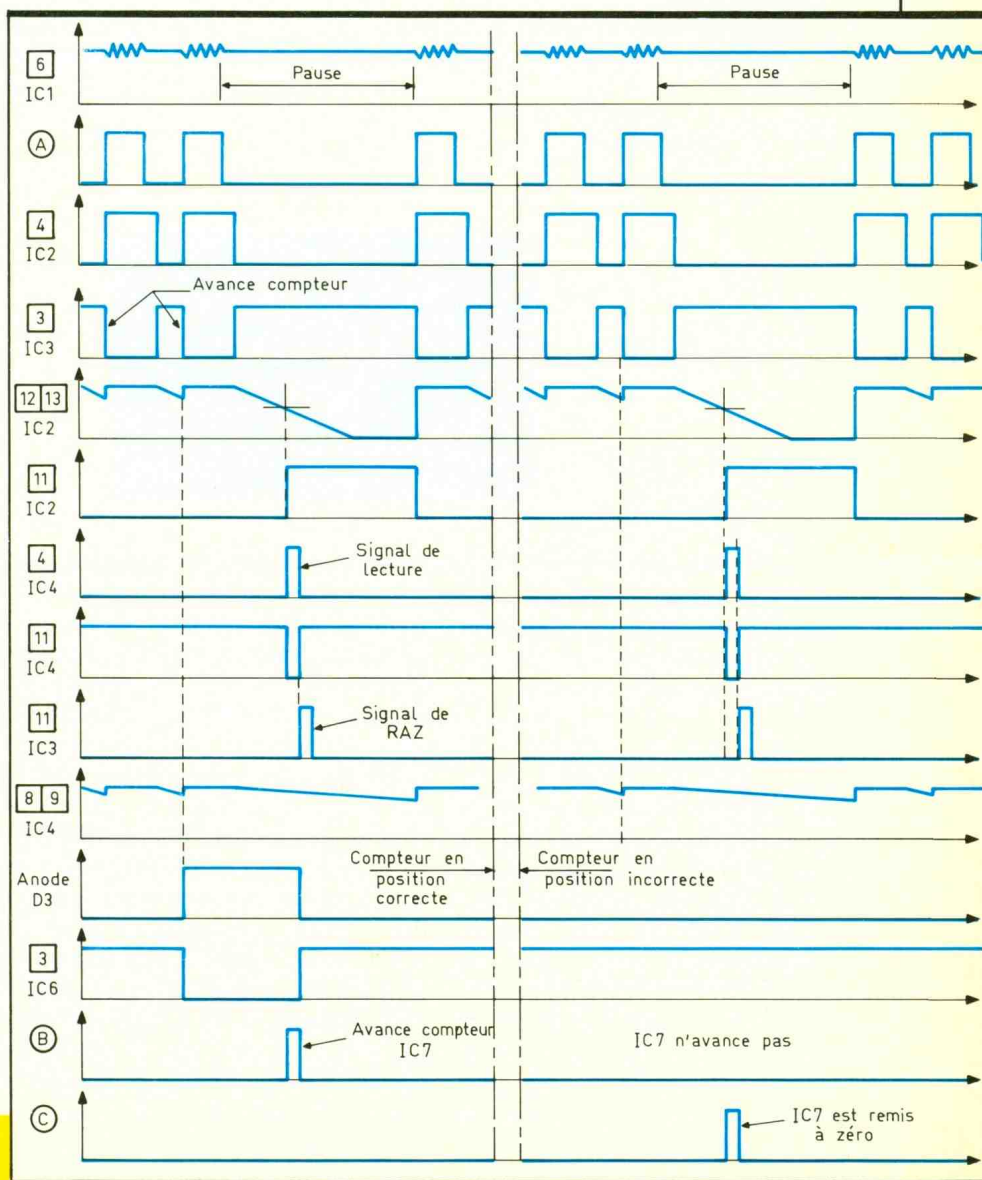
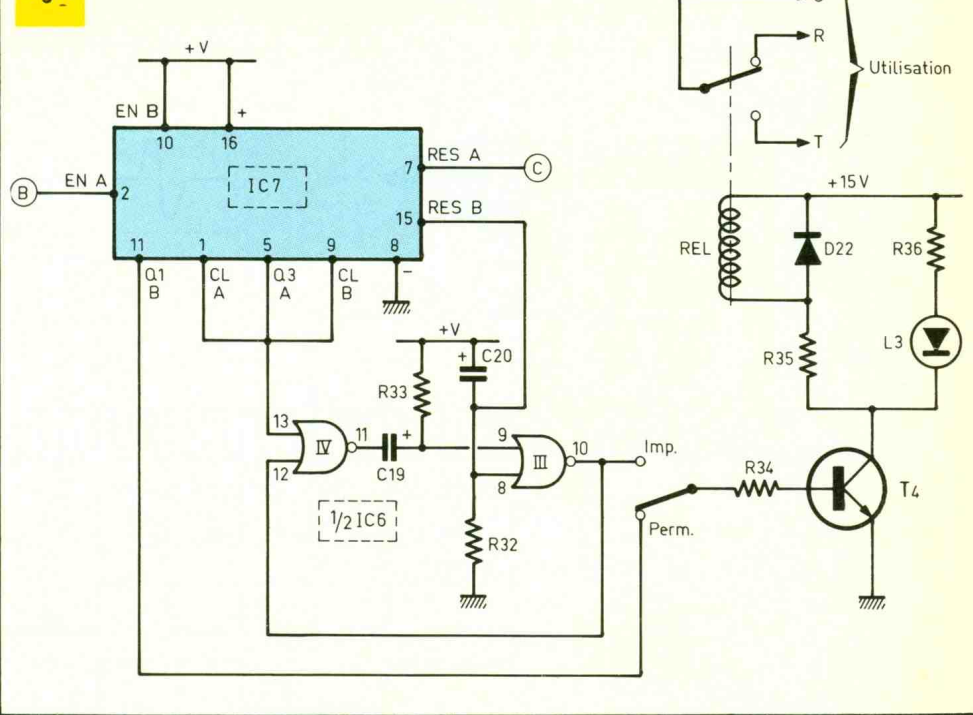
Les transistors  $T_1$  et  $T_2$  constituent un Darlington ; il est commandé par la sortie de la porte NOR I de  $IC_2$  par l'intermédiaire de  $R_7$ . Dans son circuit collecteur, il comporte la diode infrarouge DIR et une résistance de limitation  $R_9$ . Pendant les pauses séparant deux séries consécutives d'impulsions de  $640 \mu\text{s}$ , donc de  $1,5 \text{ kHz}$  de fréquence, la capacité  $C_5$  se charge à travers  $R_8$  et restitue brutalement son énergie pendant la période active. Il en résulte une régulation du courant débité par la pile et une plus grande puissance de l'émission infrarouge. La fréquence de base de  $40 \mu\text{s}$  qui correspond à des séries de 8 impulsions élémentaires de  $25 \text{ kHz}$  constitue la fréquence porteuse du signal. La fréquence du codage, beaucoup plus faible est seulement de  $1,5 \text{ kHz}$ . Grâce à ce mode de fonctionnement impulsionnel de la diode infrarouge, celle-ci se trouve traversée par des courants très intenses, de l'ordre de l'ampère, mais pendant des durées extrêmement limitées, ce qui la protège des détériorations tout en limitant la consommation de l'émetteur.

## 2. La serrure réceptrice

### a) Alimentation (fig. 5)

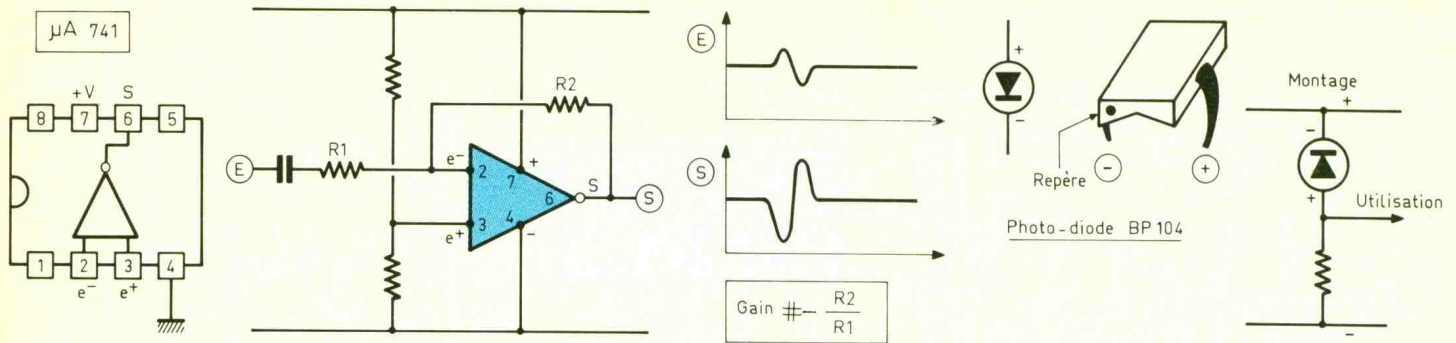
L'énergie nécessaire au fonctionnement du récepteur sera prélevée du secteur 220 V, par l'intermédiaire d'un transformateur qui fournit au niveau de son secondaire une tension de 12 V. Un pont de diodes assure le redressement des deux alternances, tandis que la capacité  $C_1$  effectue un premier filtrage. Le transistor NPN  $T_1$  dont la base est maintenue à une valeur fixe de 10 V par la diode Zener  $DZ$ , délivre à son émetteur un potentiel régulé à environ 9,5 V. La capacité  $C_2$  parfait encore le filtrage tandis que  $C_3$  a davantage pour mission d'écouler les fréquences parasites. A l'état de veille, le débit est minimal :

Fig. 7 Commande du relais d'utilisation.

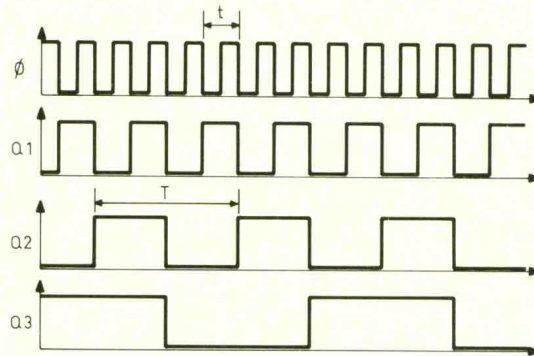
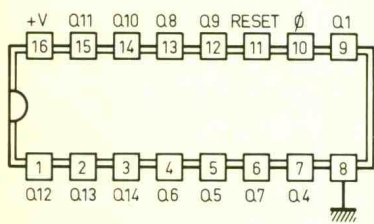


Oscillogrammes récepteur.

Fig. 8

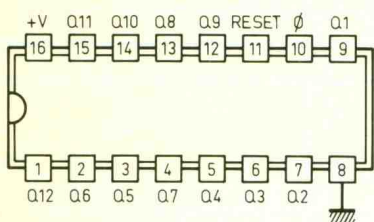


CD 4020 Compteur binaire 14 étages

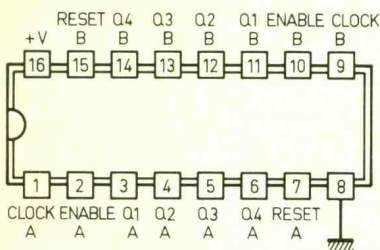


$$T_{Q_n} = 2^n \cdot t$$

CD 4040 Compteur binaire 12 étages



CD 4520 Double compteur binaire



CLOCK	ENABLE	RESET	ACTION
	1	0	Avance compteur
0		0	Avance compteur
	X	0	Ne change pas
X		0	Ne change pas
	0	0	Ne change pas
1		0	Ne change pas
X	X	1	Q1=Q2=Q3=Q4=0

X: Etat indifférent

Fig. 9 Brochages des composants.

Le transistor PNP  $T_2$ , monté en émetteur commun, a sa base polarisée de façon telle qu'en l'absence de signal il présente sur son collecteur un potentiel nul. En revanche, en présence d'oscillations en provenance de  $IC_1$  et acheminées par le biais de  $C_7$ , le transistor  $T_2$  délivre sur son collecteur des impulsions positives dont la portuse de 25 kHz a été filtrée et intégrée par la capacité  $C_8$ .

### c) Mise en forme du signal (fig. 6)

Les impulsions positives codées sont ensuite dirigées sur l'entrée de commande d'une bascule monostable constituée par les portes NOR I et II de  $IC_2$ . Une telle bascule présente en son état de repos un état bas sur la sortie de la porte II. Il en est de même en ce qui concerne l'entrée 2. La sortie de la porte I et les entrées réunies de la porte II sont donc à un état haut si bien que la capacité  $C_9$  est entièrement déchargée. Dès qu'une impulsion positive se manifeste sur l'entrée de la bascule, la sortie de la porte I passe aussitôt à l'état bas. Il en est de même en ce qui concerne les entrées de la porte II étant donné que, dans un premier temps, la capacité  $C_9$  réagit à la manière d'un court-circuit. La sortie de la bascule passe donc à l'état haut. Au fur et à mesure de la charge de  $C_9$  à travers  $R_{13}$ , le potentiel auquel sont soumises les entrées de la porte II, croît progressivement. Lorsqu'il atteint une valeur environ égale à la demi-tension d'alimentation, la porte II bascule : sa sortie repasse à l'état bas de repos. Par la suite,  $C_9$  se décharge afin de se trouver prête pour une nouvelle sollicitation. La durée de l'impulsion positive de sortie est tout à fait indépendante de celle qui caractérise l'impulsion de commande.

il correspond en fait à l'alimentation de la LED de signalisation  $L_1$ , soit une quinzaine de milliamères.

### b) Réception et amplification du signal (fig. 5)

Le signal infrarouge est capté par la photodiode PHD. Rappelons qu'une telle diode doit être montée, à l'inverse d'une diode classique, dans le sens opposé au sens passant, que l'on repère par exemple à l'aide d'un ohmmètre à pile. La figure 9 rappelle ce principe. Au niveau de son anode, et grâce à la résistance  $R_2$ , on relève un potentiel moyen de repos environ égal à la demi-tension d'alimentation. Dans une telle photodiode, la conduc-

tivité augmente en présence de rayonnement infrarouge : le potentiel présente donc de faibles impulsions négatives au niveau du raccordement entre la DIR et  $R_2$ , en phase avec les impulsions de codage, en provenance de la clé émettrice. Ces variations sont transmises par l'intermédiaire de  $C_6$  et de  $R_3$  sur l'entrée inverseuse de  $IC_1$ , qui est un composant célèbre dans nos colonnes puisqu'il s'agit du « 741 ». Rappelons que le gain d'un tel montage amplificateur se définit par le rapport  $R_6/R_3$ ,  $R_6$  étant la résistance de contre-réaction. L'étage que constitue  $IC_1$  se trouve découplé du restant du circuit grâce à la cellule  $R_7/C_4$ ; cette disposition évite toute velléité d'accrochage.

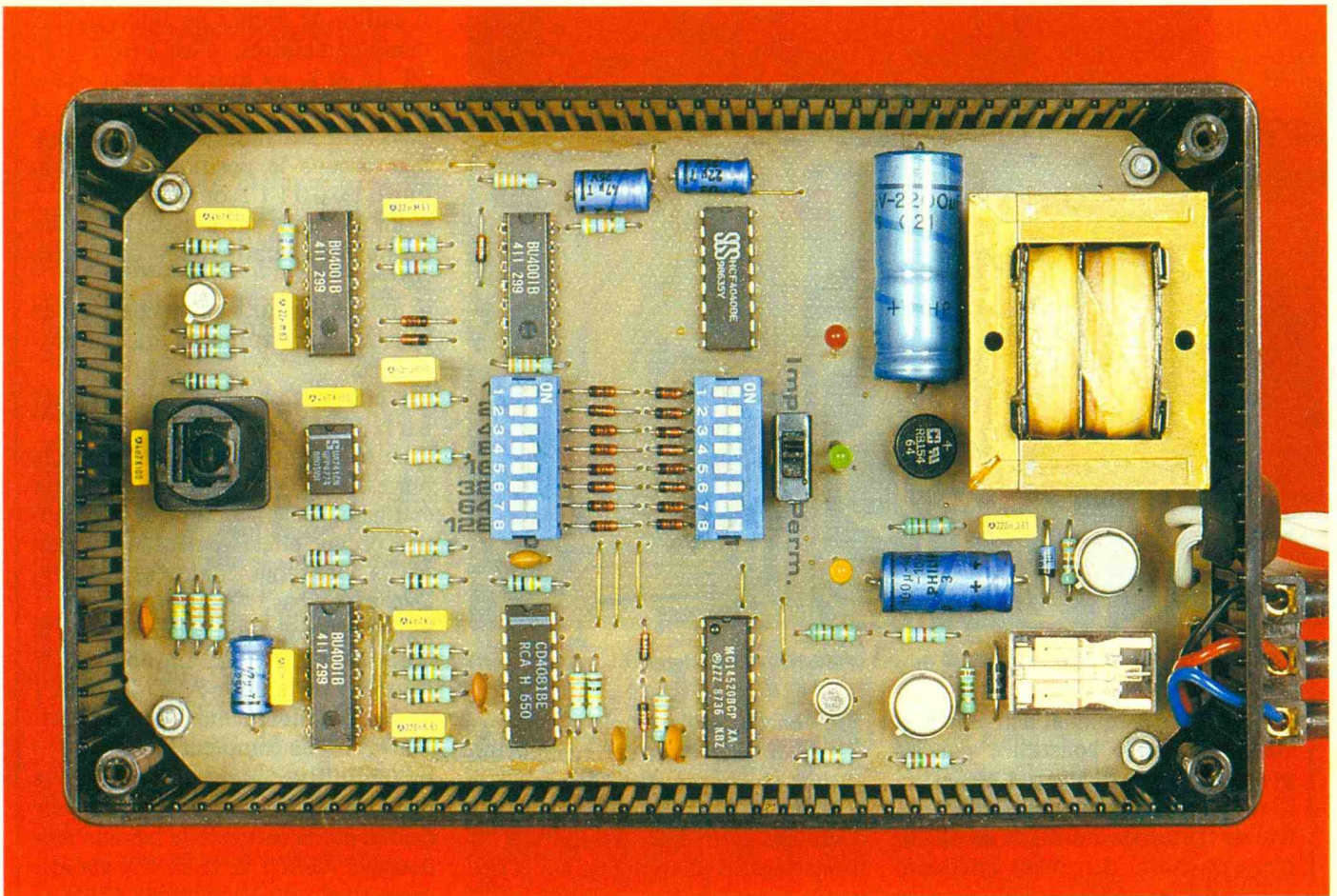


Photo 2. – Carte imprimée du boîtier « récepteur ».

Cette durée est proportionnelle au produit  $R_{13} \times C_9$ . Dans le présent montage, elle est de l'ordre de 450 à 500  $\mu$ s, c'est-à-dire inférieure à celle de la période des impulsions de codage qui est de 640  $\mu$ s.

#### d) Comptage (fig. 6)

Les états hauts issus de la bascule monostable sont inversés en états bas par la porte NOR III de IC<sub>2</sub>. La porte AND I de IC<sub>3</sub> est montée en trigger de Schmitt. Grâce à la réaction positive introduite par R<sub>15</sub> lors des basculements de la porte, il se produit une accélération de ces derniers, ce qui se traduit par des fronts montants et descendants bien verticaux tout à fait aptes à attaquer l'entrée de comptage  $\phi$  de IC<sub>5</sub>. Celui-ci est un compteur binaire à 12 étages consécutifs. Les sorties opérationnelles s'étendent de Q<sub>2</sub> à Q<sub>9</sub>. La sortie Q<sub>1</sub> n'est pas utilisée : il en résulte, au niveau de l'écriture binaire des sorties en question, des nombres qui correspondent en fait à la moitié des nombres d'impulsions acheminées sur l'entrée  $\phi$ . Ainsi, en reprenant l'exemple de codage de l'émetteur, nous avons vu

que deux pauses successives étaient séparées par 142 impulsions infrarouges. Il en résulte pour IC<sub>5</sub> une « lecture » binaire sur les sorties Q<sub>2</sub> à Q<sub>9</sub>, du nombre  $142 : 2 = 71$  après chaque pause. Nous verrons en effet, dans les paragraphes suivants, qu'au moment de chaque pause le compteur IC<sub>5</sub> se trouve d'abord « lu » puis remis à zéro.

Rappelons enfin qu'un tel compteur avance au rythme des fronts négatifs des créneaux de comptage. Grâce à l'inversion apportée par la porte NOR III de IC<sub>2</sub>, l'avance de IC<sub>5</sub> se produit bien au début de l'état haut délivré par la bascule monostable.

#### e) Intégration et détection des pauses (fig. 6)

La diode D<sub>1</sub>, les résistances R<sub>16</sub> et R<sub>17</sub> et la capacité C<sub>11</sub> constituent un circuit intégrateur. En effet, pour chaque état haut issu de la bascule monostable, C<sub>11</sub> se charge très rapidement à travers la résistance de moindre valeur R<sub>16</sub>. En revanche, lors des états bas, la décharge de C<sub>11</sub> ne peut se réaliser par R<sub>16</sub> étant donné la présence de la diode anti-

retour D<sub>1</sub> ; cette décharge est contrôlée par la résistance de plus grande valeur R<sub>17</sub>. Il en résulte, au niveau des entrées réunies de la porte NOR IV de IC<sub>2</sub> :

- un potentiel dont les points bas restent dans tous les cas supérieurs à la demi-tension d'alimentation dans le cas de la succession normale des impulsions de codage ;
  - un potentiel passant sous la barre de cette demi-tension lors d'une pause qui correspond, rappelons-le, à une absence de deux impulsions de codage.
- En définitive, et grâce à l'inversion réalisée par la porte NOR IV, on observe sur la sortie de cette dernière :
- un état bas, si les impulsions de codage se succèdent normalement ;
  - un état haut lors des pauses.

#### f) Ordres de lecture et de RAZ du compteur (fig. 6)

Le front montant correspondant au début de la détection d'une pause et disponible sur la sortie de la porte NOR IV de IC<sub>2</sub> est pris en compte par le circuit dérivateur formé par R<sub>18</sub> et

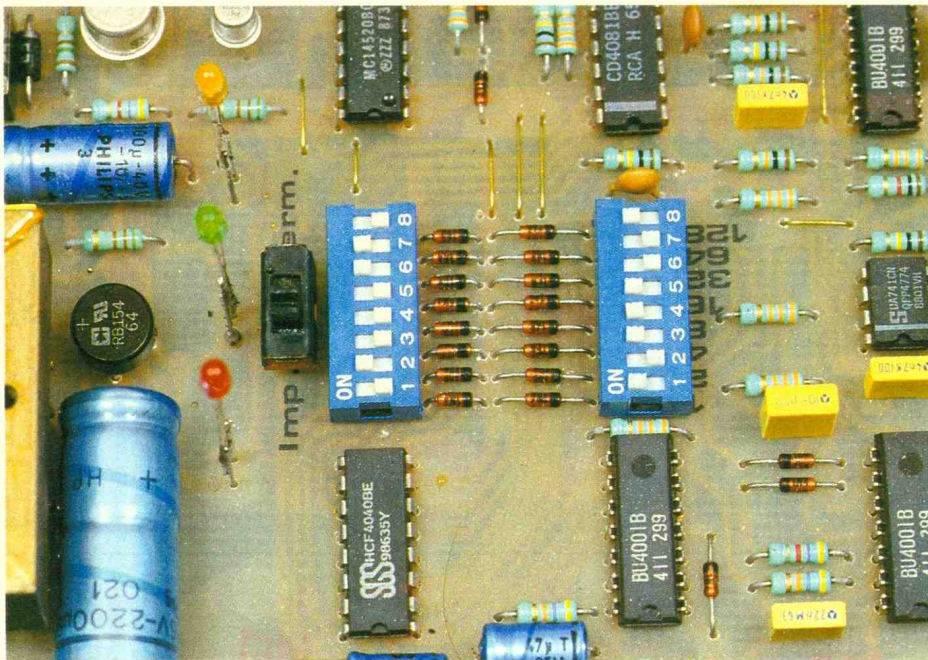


Photo 3. – Gros plan sur les microswitches à 8 contacts.

C<sub>12</sub>. Ce front ascendant active la bascule monostable constituée par les portes NOR I et II de IC<sub>4</sub>. Celle-ci délivre sur sa sortie une impulsion positive de l'ordre de 200 à 250 μs de durée, c'est-à-dire nettement inférieure à la pause elle-même. Nous verrons un peu plus loin que cet état haut correspond à la lecture de compteur IC<sub>5</sub> et à la vérification de la conformité du codage. Cet état haut est inversé par la porte NOR IV de IC<sub>4</sub>, si bien que la fin de l'ordre de lecture correspond à la naissance d'un front montant à la sortie de cette porte. Ce front positif est aussitôt pris en compte par le circuit dérivateur formé par C<sub>14</sub> et R<sub>20</sub>. La porte AND II de IC<sub>3</sub>, montée en trigger de Schmitt, délivre ainsi une impulsion positive très brève assurant la remise à zéro du compteur IC<sub>5</sub>. Il convient de bien noter que l'opération de RAZ s'effectue uniquement **après** le « relevé » du compteur et **avant** un nouveau comptage qui débutera dès la fin de la pause.

#### g) Lecture du compteur et vérification du code (fig. 6)

Les 8 sorties Q<sub>2</sub> à Q<sub>9</sub> de IC<sub>5</sub> sont reliées aux contacts de deux « microswitches » comportant chacun 8 interrupteurs par l'intermédiaire de deux séries de 8 diodes D<sub>5</sub> à D<sub>12</sub> d'une part, et de D<sub>14</sub> à D<sub>21</sub> d'autre part. La première série de diodes correspond au microswitch 1 définissant les états hauts des sorties. La seconde série de diodes se rapporte au microswitch 0 affecté aux états bas des sorties. Reve-

nons encore à l'exemple du codage C = 72 de notre émetteur. Nous avons vu que ce codage correspondait à la réception de 142 impulsions de comptage entre deux pauses, soit 71 fronts négatifs de comptage sur la sortie Q<sub>1</sub>. C'est la raison pour laquelle il convient de programmer le récepteur sur le code « 71 ». Pour effectuer cette opération, il convient de fermer au niveau du microswitch 1 les interrupteurs 64, 4, 2 et 1 (en effet 64 + 4 + 2 + 1 = 71) ; les autres interrupteurs restent ouverts. Sur le microswitch 0,

il suffira de fermer les interrupteurs complémentaires, c'est-à-dire 128, 32, 16 et 8, les autres restant également ouverts. Le lecteur vérifiera que dans cette situation, lorsque le compteur occupe la position 71, c'est-à-dire 0 1 0 0 1 1 1, on observera :

- un état haut sur le point commun de tous les interrupteurs du microswitch 1 ;
- un état bas sur le point commun de tous les interrupteurs du microswitch 0.

Cet état bas est inversé en état haut par la porte NOR II de IC<sub>6</sub>.

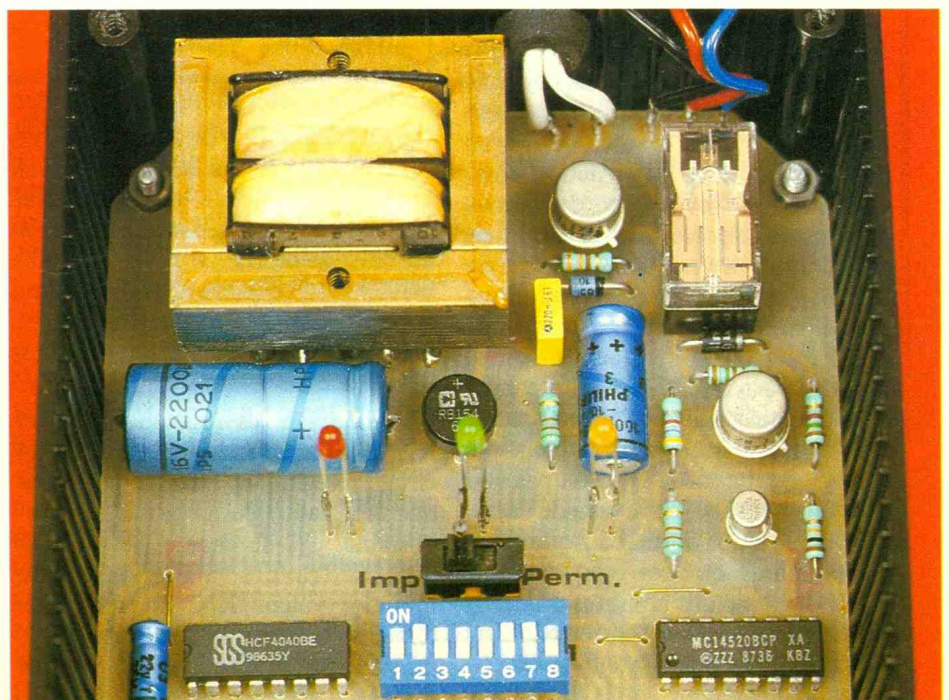
Il en résulte que sur l'entrée 13 de la porte AND IV de IC<sub>3</sub>, on relève un état haut, seulement lorsque le compteur occupe effectivement la position « 71 ». Dans tous les autres cas, on relève un état bas.

Suite à l'inversion assurée par la porte NOR I de IC<sub>6</sub>, on obtient sur l'entrée 9 de la porte AND III de IC<sub>3</sub> un état bas, uniquement pour la position « 71 » du compteur.

En définitive, étant donné que la commande de la lecture du compteur établie par la sortie de la bascule monostable NOR I et II de IC<sub>4</sub> aboutit respectivement aux entrées 12 de la porte AND IV et 8 de la porte AND III de IC<sub>4</sub>, on obtiendra lors de l'ordre de la lecture :

- une impulsion positive sur B et le maintien de C à l'état bas si le codage est conforme ;
- le maintien de l'état bas sur B et

Photo 4. – La section d'alimentation.



une impulsion positive sur C en cas de codage incorrect de signal reçu.

#### h) Signalisation de la réception (fig. 6)

Les impulsions élémentaires de comptage délivrées par la bascule monostable NOR I et II de IC<sub>2</sub> sont également prises en compte par un second circuit intégrateur formé par la diode D<sub>2</sub>, les résistances R<sub>23</sub>, R<sub>24</sub> et la capacité C<sub>16</sub>. Mais les valeurs de C<sub>16</sub> et de la résistance R<sub>24</sub> sont telles que même lors des pauses, les « minima » de potentiel sur les entrées de la porte NOR III de IC<sub>4</sub> restent supérieurs à la demi-tension d'alimentation. Il en résulte, lors de la réception des signaux, un état bas permanent sur la sortie de la porte NOR III de IC<sub>4</sub>. Cette situation établit un courant limité par R<sub>25</sub>, dans la jonction émetteur-base du transistor PNP T<sub>3</sub>, qui se sature. La LED L<sub>2</sub> s'allume.

En revanche, lors de l'absence de l'émission infrarouge en provenance de la clé émettrice, la sortie de la porte NOR III de IC<sub>4</sub> présente un état haut, ce qui a deux conséquences :

- le non-allumage de L<sub>2</sub> ;
- le maintien du point C à un état haut permanent grâce à la diode D<sub>3</sub>.

#### i) Traitement du résultat de la lecture (fig. 7)

Le circuit intégré IC<sub>7</sub> est un double compteur binaire à quatre sorties chacun, dont le brochage et le fonctionnement sont rappelés en **figure 9**. Le compteur A reçoit les impulsions de comptage sur son entrée Enable A. L'entrée Clock A étant reliée à la sortie Q3A, donc à un état bas dans le cas général, le compteur A avance au rythme des fronts ascendants présentés sur l'entrée Enable. Enfin, l'entrée de remise à zéro Reset A est reliée au point C du montage qui est à l'état bas à la double condition :

- que le récepteur reçoive un signal en provenance de la clé émettrice ;
- que le codage soit conforme, sinon l'entrée Reset A est périodiquement soumise à une impulsion positive.

Les impulsions de comptage étant en provenance du point B, le compteur IC<sub>7</sub> avance ainsi à chaque lecture du compteur IC<sub>5</sub> d'un pas, si le codage s'avère conforme. La sortie Q3A passe à l'état haut à la 5<sup>e</sup> impulsion de comptage issue de B. A ce moment, l'entrée CLA étant soumise à un état

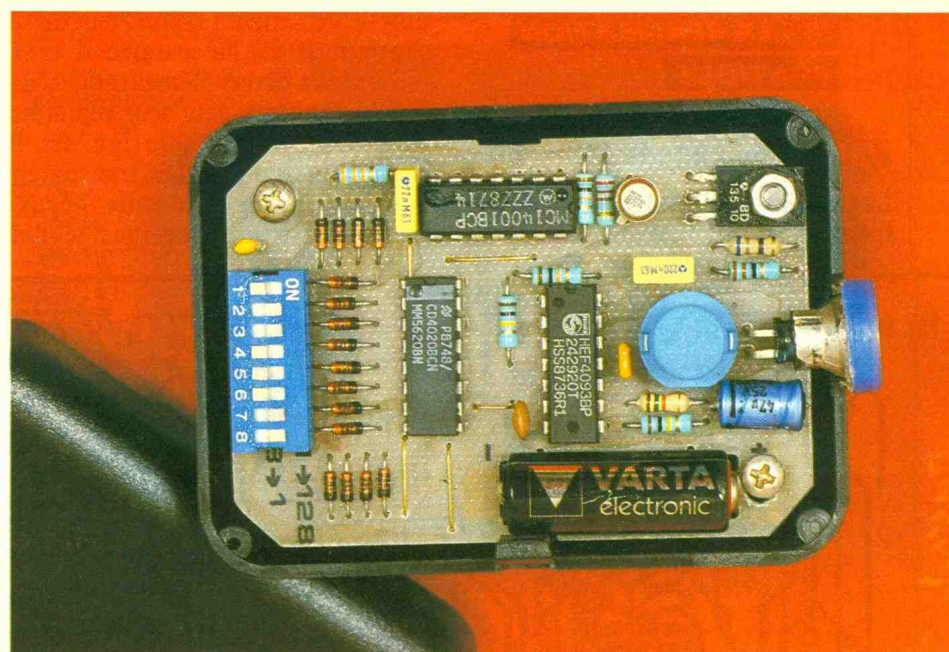


Photo 5. - Le boîtier émetteur et son électronique.

haut, le compteur IC<sub>7</sub> s'immobilise même si les impulsions de comptage se poursuivent. Ainsi, le dispositif est conçu pour que la vérification de la conformité du signal codé ait lieu cinq fois consécutivement.

Lorsque la sortie Q3A passe à l'état haut, la bascule monostable formée par les portes NOR III et IV de IC<sub>6</sub>, prend son départ. Elle délivre au niveau de sa sortie un état haut de quelques secondes.

Une autre conséquence de l'apparition d'un état haut sur la sortie Q3A est l'avance d'un pas du compteur B de IC<sub>7</sub>. En effet, ce dernier avance également au rythme des fronts positifs présentés sur l'entrée Clock B étant donné que l'entrée Enable B se trouve soumise en permanence à un état haut (voir la table de fonctionnement d'un CD4520 en **fig. 9**). La sortie Q1B passe alors alternativement à un état haut, puis à un état bas et ainsi de suite lors de chaque sollicitation couronnée de succès du récepteur.

En cas de panne secteur et lorsque ce dernier réapparaît, la capacité C<sub>20</sub> se charge à travers R<sub>32</sub> ; il en résulte une brève impulsion positive sur l'entrée 8 de la porte NOR III de la bascule monostable. Cette disposition évite tout fonctionnement accidentel de la bascule lors des instabilités propres à l'établissement de l'alimentation. L'impulsion positive disponible sur l'armature négative de C<sub>20</sub> assure également la remise à zéro systématique

du compteur B de IC<sub>7</sub> et, de ce fait, provoque son initialisation.

#### j) Circuit d'utilisation (fig. 7)

Un inverseur permet de sélectionner le mode de fonctionnement désiré. En mode impulsionnel, le transistor T<sub>4</sub> se sature uniquement, lors de chaque émission infrarouge, pendant quelques secondes.

En mode permanent, une sollicitation produit la saturation de T<sub>4</sub>, la sollicitation suivante son blocage, et ainsi de suite. Dans le circuit collecteur de T<sub>4</sub> a été monté le bobinage du relais d'utilisation ainsi que la résistance de limitation R<sub>35</sub>.

S'agissant d'un relais IRT de 12 V de tension nominale, il convient de créer aux bornes de R<sub>35</sub> une chute de potentiel de 3 V, étant donné que le relais est alimenté par la tension de 15 V disponible sur l'armature positive de C<sub>1</sub>. Si r est la résistance du bobinage du relais, la résistance R<sub>35</sub> devra mesurer environ r/4. La diode D<sub>22</sub> protège le transistor des effets liés à la surtension de self qui se manifestent lors des coupures.

Enfin, une LED L<sub>3</sub>, placée dans le circuit collecteur du même transistor T<sub>3</sub>, matérialise la fermeture du relais. Les contacts C, R et T de celui-ci peuvent être utilisés suivant les servitudes que l'on veut obtenir. Par exemple, en mode impulsionnel, les contacts C et T peuvent être montés directement en série avec le circuit d'alimentation d'une gâche électrique.



### III - LA REALISATION PRATIQUE

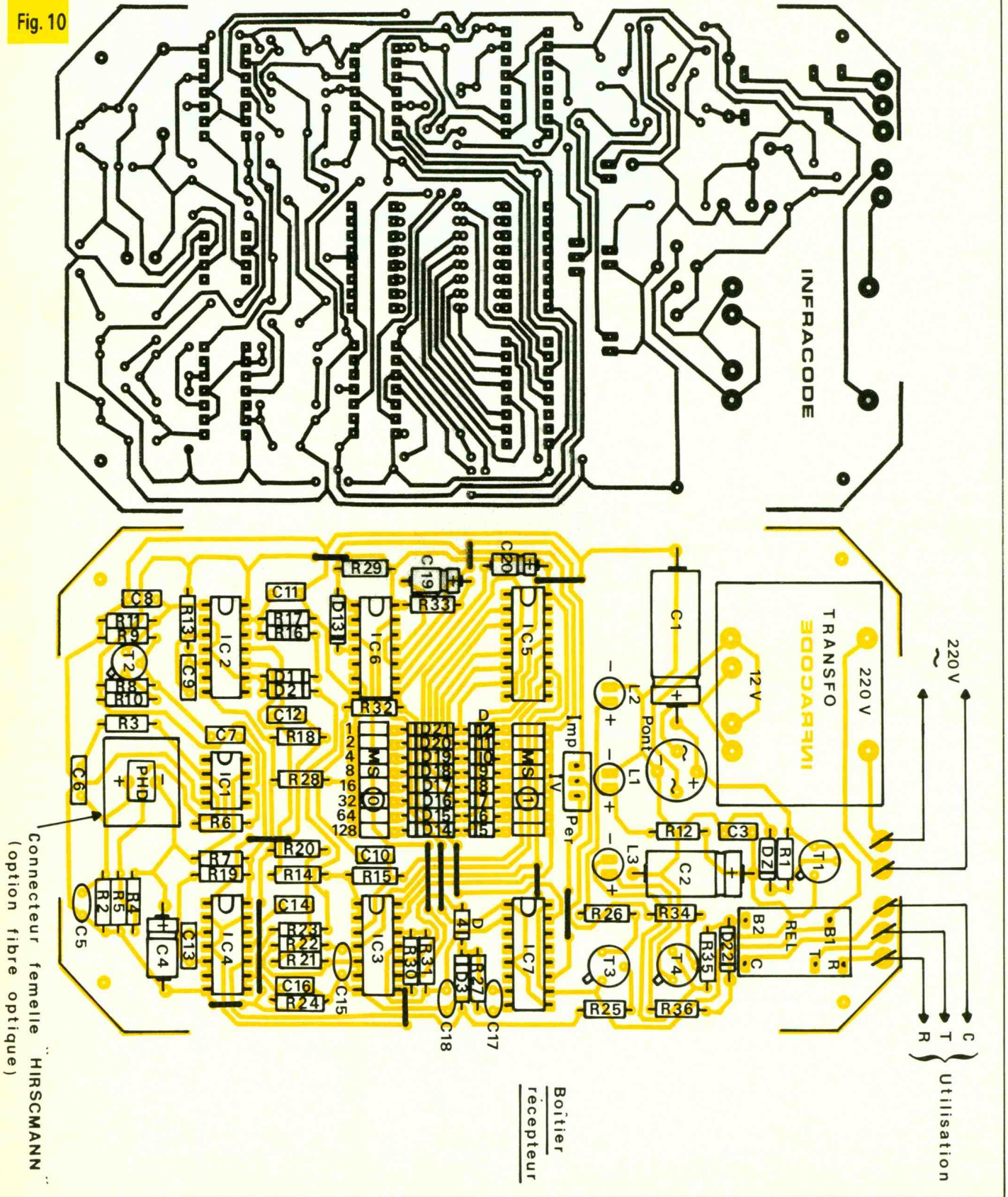
#### a) Les circuits imprimés (fig. 10)

La configuration des pistes étant relativement serrée aussi bien sur le mo-

dule de l'émetteur que sur celui du récepteur, il est nécessaire d'avoir recours aux divers éléments de transfert Mecanorma pour leur reproduction. Une bonne solution est la confection d'un mylar transparent que l'on interposera entre l'époxy présensibilisée et un rayonnement ul-

traviolet. Après révélation, les circuits seront gravés dans un bain de perchlorure de fer. Par la suite ils seront abondamment rincés avant d'être percés à l'aide d'un foret de 0,8 mm de diamètre. Certaines pastilles destinées à recevoir des composants tels que les grosses capacités ou

Fig. 10



Boîtier émetteur

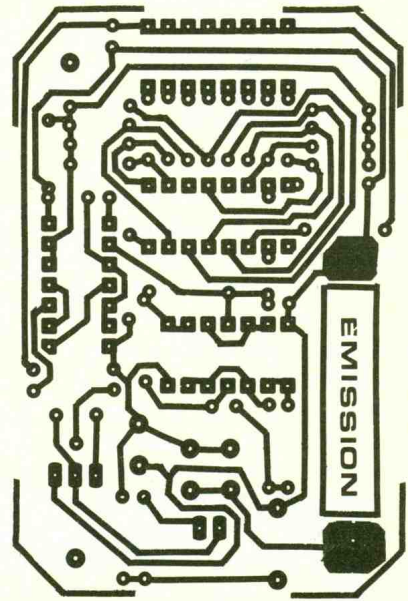
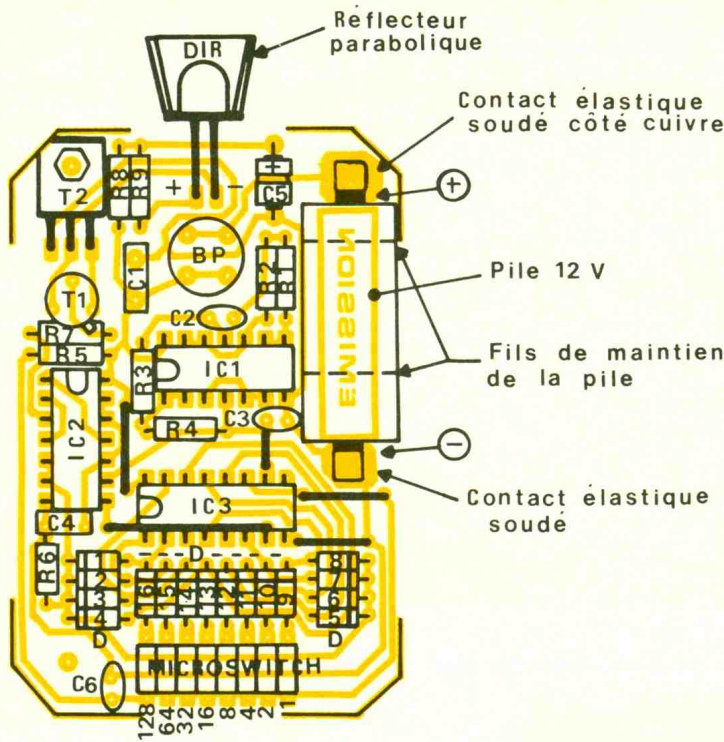


Fig. 10 et 11 Détails de réalisation à l'échelle.

le transformateur verront leur trou agrandi à 1, voire à 1,2 mm. Pour finir, il est toujours conseillé d'étamer les pistes des circuits imprimés afin de leur donner une meilleure résistance mécanique et surtout chimique.

### b) L'implantation des composants (fig. 11)

La règle est toujours la même : on plante en premier lieu les composants dont la hauteur est la plus faible et on poursuit en passant aux composants plus hauts. On soude ainsi en priorité les straps, les diodes, les résistances, les transistors, les capacités, le relais et le transformateur. Bien entendu, on veillera à bien respecter l'orientation des composants polarisés. Les circuits intégrés, quant à eux, seront implantés en fin d'opération en ménageant un temps de refroidissement suffisant entre deux soudures consécutives sur les broches d'un même boîtier.

Une découpe rectangulaire est à pratiquer dans le module de l'émetteur pour recevoir la pile d'alimentation. Plusieurs solutions sont possibles : on peut souder, aux endroits prévus à cet effet, des contacts élastiques, par exemple des languettes récupérées sur des piles plates usées. Dans ce cas, la pile peut être maintenue mécaniquement par des fils. L'auteur a directement soudé les fils d'alimentation sur

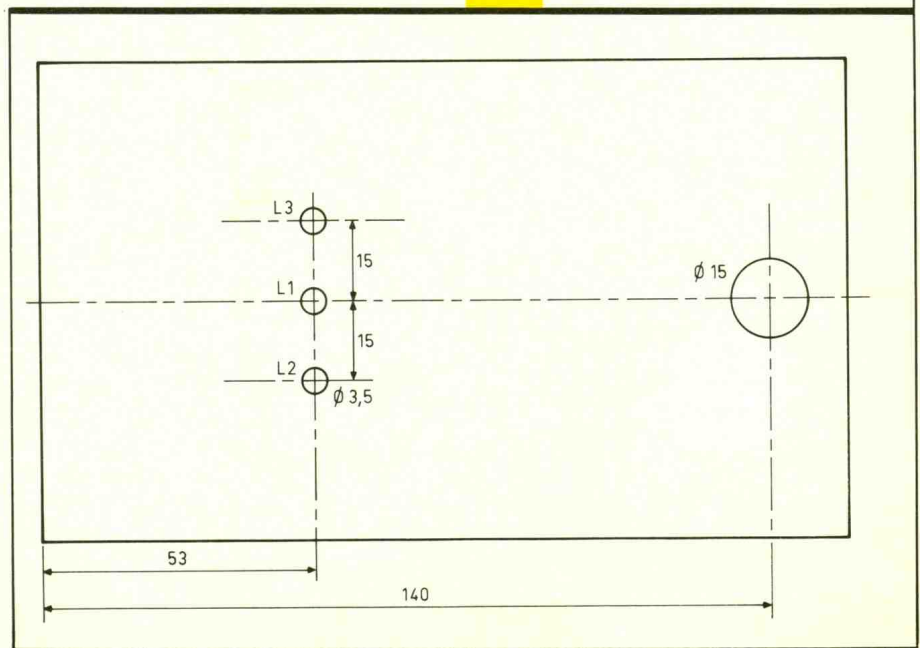
les pôles de la pile elle-même en résolvant à la fois le problème du contact électrique et du maintien de la pile.

Sur le module du récepteur, le modèle présenté sur notre photographie montre qu'un connecteur femelle Hirschmann a été collé par-dessus la photodiode. Dans ce connecteur, il est possible d'enclencher un connecteur mâle de même marque dans le cas du recours à la transmission du signal par fibre optique.

De même, le transformateur utilisé par l'auteur comportait deux enroule-

ments 12 V au secondaire, qu'il convenait de brancher en parallèle, d'où la disposition un peu particulière du circuit imprimé à ce niveau. Celle-ci permet également le montage d'un transformateur plus classique et qui comporte un enroulement sec-

Fig. 12 Plan de perçage du coffret « Teko ».



daire 12 V, sans problème particulier. La diode infrarouge émettrice a été coiffée d'un petit réflecteur parabolique qui a pour conséquence un meilleur rendement optique de celle-ci. Mais ce réflecteur est absolument facultatif et l'expérience montre que l'on peut très bien s'en passer.

### c) Montages et codages

Le module émetteur a été monté dans un mini coffret Teko dans lequel il convient de prévoir le passage de la diode infrarouge et du bouton-poussoir de commande. Quant au module récepteur, il a été monté dans un autre coffret Teko sans problème particulier. La **figure 12** illustre le plan de perçage du couvercle de ce dernier. On notera qu'il a été nécessaire de souder les trois LED de signalisation sur des échasses constituées de fils de cuivre nus.

Il ne reste plus qu'à passer aux programmations du codage aussi bien sur l'émetteur que sur le récepteur. Rappelons que si C est le codage de l'émetteur, celui du récepteur sera programmé à C - 1. Au niveau de l'émetteur, on notera que l'interrupteur repéré 1 est à droite du micro-switch tandis que l'interrupteur 128 est complètement à gauche. Le tableau de la **figure 1** pourra être utilisé pour effectuer correctement ce codage.

Attention, la disposition (1 → 128) est inverse au niveau des micro-switches du récepteur, par rapport à celle de l'émetteur. L'interrupteur 1 est à gauche et le 128 à droite. D'autre part, le micro-switch 1 est implanté en position supérieure tandis que le micro-switch 0 se trouve en position inférieure. Il convient de ne pas oublier de programmer également ce dernier, suivant l'exemple traité au paragraphe (g) du chapitre précédent.

Aucun réglage n'est à effectuer et l'ensemble doit tout de suite fonctionner si les programmations ont été correctement réalisées.

**Robert KNOERR**

## LISTE

### DES COMPOSANTS

#### a) Boîtier émetteur

5 straps (3 horizontaux, 2 verticaux)

R<sub>1</sub> : 100 kΩ (marron, noir, jaune)

R<sub>2</sub> : 15 kΩ (marron, vert, orange)

R<sub>3</sub> : 10 kΩ (marron, noir, orange)

R<sub>4</sub> : 100 kΩ (marron, noir, jaune)

R<sub>5</sub> : 10 kΩ (marron, noir, orange)

R<sub>6</sub> : 33 kΩ (orange, orange, orange)

R<sub>7</sub> : 2,2 kΩ (rouge, rouge, rouge)

R<sub>8</sub> : 68 Ω (bleu, gris, noir)

R<sub>9</sub> : 10 Ω (marron, noir, noir)

D<sub>1</sub> à D<sub>16</sub> : 16 diodes-signal 1N4148, 914

DIR : diode infrarouge Ø 5, CQ99, LD27

Réflecteur parabolique (facultatif)

C<sub>1</sub> : 0,22 µF milfeuil

C<sub>2</sub> : 1 nF plaquette

C<sub>3</sub> : 220 pF plaquette

C<sub>4</sub> : 22 nF milfeuil

C<sub>5</sub> : 47 µF/16 V électrolytique

C<sub>6</sub> : 470 pF plaquette

T<sub>1</sub> : transistor NPN BC 108, 109, 2N2222

T<sub>2</sub> : transistor NPN BD 135, 137

IC<sub>1</sub> : CD4093 4 triggers de Schmitt à 2 entrées

IC<sub>2</sub> : CD4001 4 portes NOR à 2 entrées

IC<sub>3</sub> : CD4020 compteur binaire à 14 étages

BP : bouton-poussoir (pour circuit imprimé)

Microswitch à 8 contacts

Pile 12 V (Ø 12, longueur 28)

Boîtier Teko modèle 0007 (80 × 55 × 23)

#### b) Boîtier récepteur

12 straps (8 horizontaux, 4 verticaux)

R<sub>1</sub> : 330 Ω (orange, orange, marron)

R<sub>2</sub> : 220 kΩ (rouge, rouge, jaune)

R<sub>3</sub> : 1 kΩ (marron, noir, rouge)

R<sub>4</sub> et R<sub>5</sub> : 2 × 33 kΩ (orange, orange, orange)

R<sub>6</sub> : 100 kΩ (marron, noir, jaune)

R<sub>7</sub> : 1 kΩ (marron, noir, rouge)

R<sub>8</sub> : 3,3 kΩ (orange, orange, rouge)

R<sub>9</sub> : 100 kΩ (marron, noir, jaune)

R<sub>10</sub> : 220 Ω (rouge, rouge, marron)

R<sub>11</sub> : 10 kΩ (marron, noir, orange)

R<sub>12</sub> : 560 Ω (vert, bleu, marron)

R<sub>13</sub> : 47 kΩ (jaune, violet, orange)

R<sub>14</sub> : 10 kΩ (marron, noir, orange)

R<sub>15</sub> : 100 kΩ (marron, noir, jaune)

R<sub>16</sub> : 4,7 kΩ (jaune, violet, rouge)

R<sub>17</sub> : 47 kΩ (jaune, violet, orange)

R<sub>18</sub> à R<sub>20</sub> : 3 × 33 kΩ (orange, orange, orange)

R<sub>21</sub> : 10 kΩ (marron, noir, orange)

R<sub>22</sub> : 100 kΩ (marron, noir, jaune)

R<sub>23</sub> : 10 kΩ (marron, noir, orange)

R<sub>24</sub> : 100 kΩ (marron, noir, jaune)

R<sub>25</sub> : 10 kΩ (marron, noir, orange)

R<sub>26</sub> : 560 Ω (vert, bleu, marron)

R<sub>27</sub> à R<sub>29</sub> : 3 × 33 kΩ (orange, orange, orange)

R<sub>30</sub> : 10 kΩ (marron, noir, orange)

R<sub>31</sub> : 100 kΩ (marron, noir, jaune)

R<sub>32</sub> : 33 kΩ (orange, orange, orange)

R<sub>33</sub> : 47 kΩ (jaune, violet, orange)

R<sub>34</sub> : 4,7 kΩ (jaune, violet, rouge)

R<sub>35</sub> : 150 Ω (marron, vert, marron) voir texte

R<sub>36</sub> : 1,5 kΩ (marron, vert, rouge)

D<sub>1</sub> à D<sub>21</sub> : 21 diodes-signal (1N4148, 914)

D<sub>22</sub> : diode 1N4004, 4007

DZ : diode Zener de 10 V

PHD : photodiode BP 104

Pont redresseur de 500 mA

C<sub>1</sub> : 2 200 µF/16 V électrolytique

C<sub>2</sub> : 100 µF/10 V électrolytique

C<sub>3</sub> : 0,22 µF milfeuil

C<sub>4</sub> : 47 µF/10 V électrolytique

C<sub>5</sub> : 680 pF plaquette

C<sub>6</sub> à C<sub>8</sub> : 3 × 4,7 nF milfeuil

C<sub>9</sub> : 22 nF milfeuil

C<sub>10</sub> : 1 nF milfeuil

C<sub>11</sub> : 22 nF milfeuil

C<sub>12</sub>, C<sub>13</sub> : 2 × 10 nF milfeuil

C<sub>14</sub> : 4,7 nF milfeuil

C<sub>15</sub> : 220 pF plaquette

C<sub>16</sub> : 0,22 µF milfeuil

C<sub>17</sub> : 680 pF plaquette

C<sub>18</sub> : 220 pF plaquette

C<sub>19</sub> : 47 µF/10 V électrolytique

C<sub>20</sub> : 22 µF/10 V électrolytique

T<sub>1</sub> : transistor NPN 2N1711, 1613

T<sub>2</sub>, T<sub>3</sub> : 2 transistors PNP 2N2907

T<sub>4</sub> : transistor NPN 2N1711, 1613

IC<sub>1</sub> : µA 741 amplificateur opérationnel

IC<sub>2</sub> : CD4001 4 portes NOR à 2 entrées

IC<sub>3</sub> : CD4081 4 portes AND à 2 entrées

IC<sub>4</sub> : CD4001 4 portes NOR à 2 entrées

IC<sub>5</sub> : CD4040 compteur binaire à 12 étages

IC<sub>6</sub> : CD4001 4 portes NOR à 2 entrées

IC<sub>7</sub> : CD4520 double compteur binaire

2 microswitches à 8 contacts

Connecteur femelle Hirschmann, facultatif (voir texte)

L<sub>1</sub> : LED verte Ø 3

L<sub>2</sub> : LED rouge Ø 3

L<sub>3</sub> : LED jaune Ø 3

IV : inverseur monopolaire (implantation sur circuit imprimé)

Transformateur 220 V/12 V/3 VA

Relais 12 V I RT (National)

5 picots

3 dominos de raccordement

Fil secteur

Fiche secteur

Passe-fil

Fil isolé souple

Boîtier Teko série « Coffre » 3 TP (160 × 95 × 49)



# UN GRADATEUR TELECOMMANDE

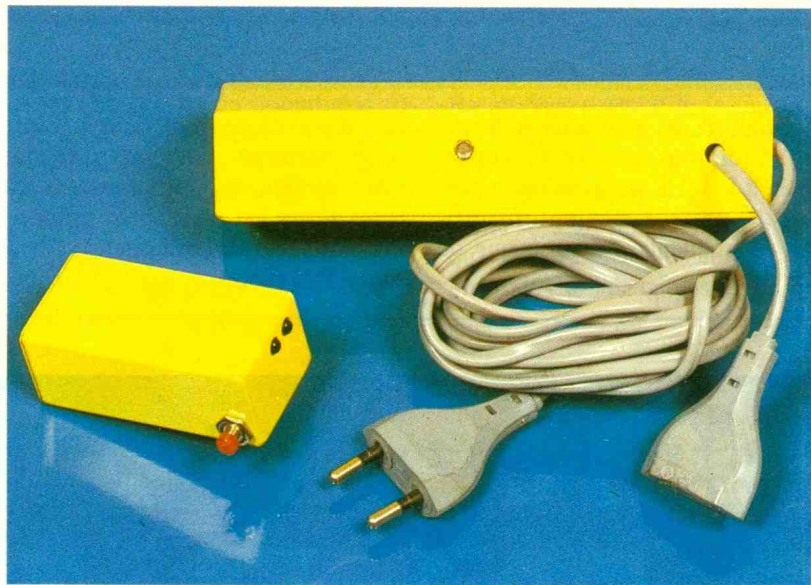
Ce montage permet de faire varier la luminosité d'une ampoule à incandescence de deux façons différentes : à l'aide d'une touche à effleurement, ou à distance, par l'intermédiaire d'un petit boîtier de commande.

**C**e gradateur repose sur le circuit S576B, dont on rappelle le fonctionnement : si l'appui sur la touche sensitive est compris entre 60 ms et 0,4 s, la luminosité de l'ampoule est celle qu'elle avait avant la précédente commande, ou elle s'éteint. Lors de la première commande, la luminosité est maximale. Au cas où la pression sur la touche est supérieure à 0,4 s, la luminosité augmente jusqu'à un maximum puis diminue jusqu'à un minimum, et le cycle recommence jusqu'à ce qu'on cesse d'appuyer sur la touche, la durée totale étant d'environ 7 secondes. Tout ceci est résumé à la **figure 1**, où S correspond à l'action sur la touche. Pour faire varier la luminosité, un triac est rendu conducteur sur une partie plus ou moins importante d'une période du secteur ; la luminosité minimale (sauf si l'ampoule est éteinte) correspond à un angle de conduction de 30° (l'ampoule n'est pas tout à fait éteinte), et le minimum non pas à 180° mais à 150°. De telle sorte que, la tension moyenne aux bornes du triac n'étant pas nulle, celle-ci permet d'alimenter le S576B et de monter l'ensemble du circuit en série avec l'ampoule, à la place de l'interrupteur. Cette possibilité n'a pas été utilisée ici, en raison de la trop grande consommation des circuits utilisés en plus du S576B.

## L'EMETTEUR

(fig. 1)

C'est le rayonnement infrarouge qui a été utilisé, en raison de la très grande disponibilité des diodes émettrices et



réceptrices d'infrarouge. Le circuit NE555 (IC<sub>1</sub>) est utilisé de telle façon qu'il produise un signal carré d'environ 6,5 kHz. En effet, le condensateur C<sub>3</sub> est d'abord chargé par l'intermédiaire de R<sub>1</sub> et D<sub>1</sub> puis, lorsque la tension aux bornes de C<sub>3</sub> atteint les 2/3 de la tension d'alimentation, il se décharge à travers R<sub>2</sub> et D<sub>2</sub>. Le cycle recommence quand la tension aux bornes de C<sub>3</sub> vaut 1/3 de la tension d'alimentation. Puisque R<sub>1</sub> et R<sub>2</sub> sont identiques, ainsi que D<sub>1</sub> et D<sub>2</sub>, les temps de charge et de décharge sont identiques ; le signal obtenu sur la broche 3 est donc carré.

Ce signal carré permet un meilleur fonctionnement du récepteur. Cependant, la formule donnant la fréquence d'oscillation étant

$$f = 1/2 RC \ln \frac{2/3U - U_d}{1/3U - U_d}$$

R correspondant à R<sub>1</sub> ou R<sub>2</sub>, C à C<sub>3</sub>, U à la tension d'alimentation, et U<sub>d</sub> à la tension aux bornes de D<sub>1</sub> ou D<sub>2</sub>, il apparaît que la fréquence dépend de la tension d'alimentation. En choisissant D<sub>1</sub> et D<sub>2</sub> au germanium, U<sub>d</sub> vaut

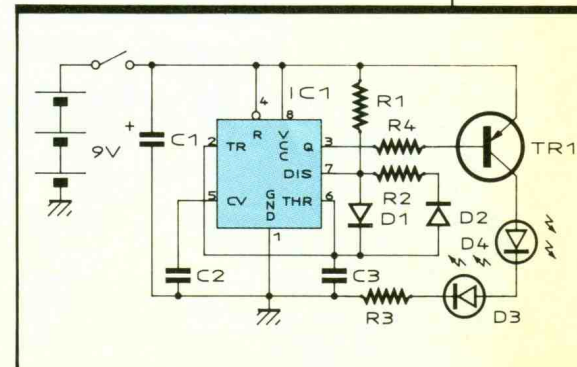
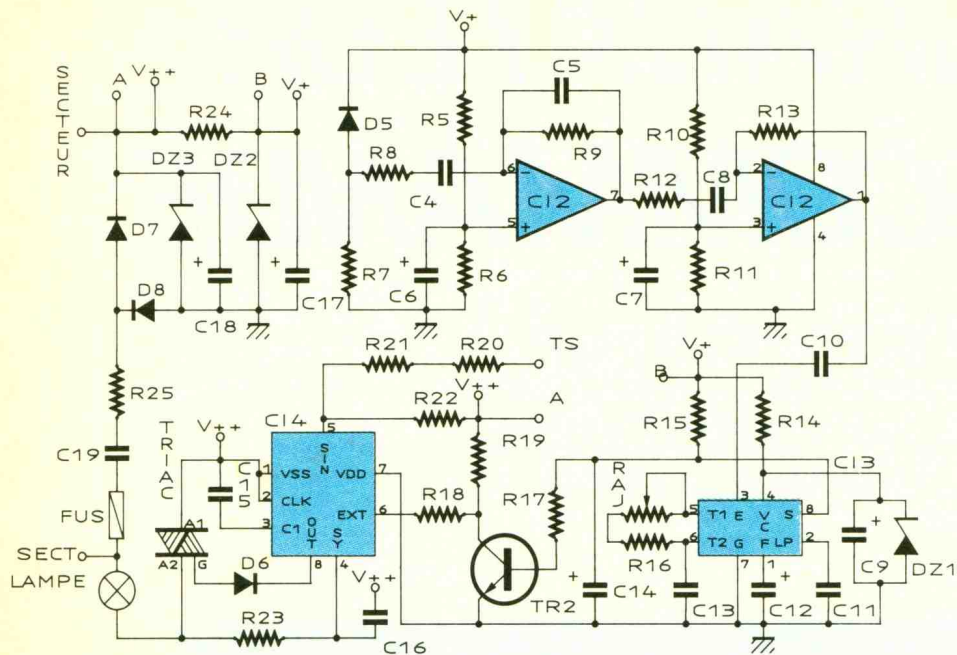


Fig. 1 Schéma de principe de l'émetteur.

Fig. 2 Schéma de principe du récepteur.



0,3 V environ, on minimise le terme  $\ln(\dots)$  et, de plus, lorsque la tension varie de 8 V à 5 V (tension où la portée de l'émetteur devient insuffisante), la fréquence ne varie que de 2 % environ.

Les deux diodes émettrices d'infrarouge assurent une portée de quelques mètres et, dans certains cas, cette portée est augmentée, grâce à la réflexion du rayonnement sur les murs de la pièce.

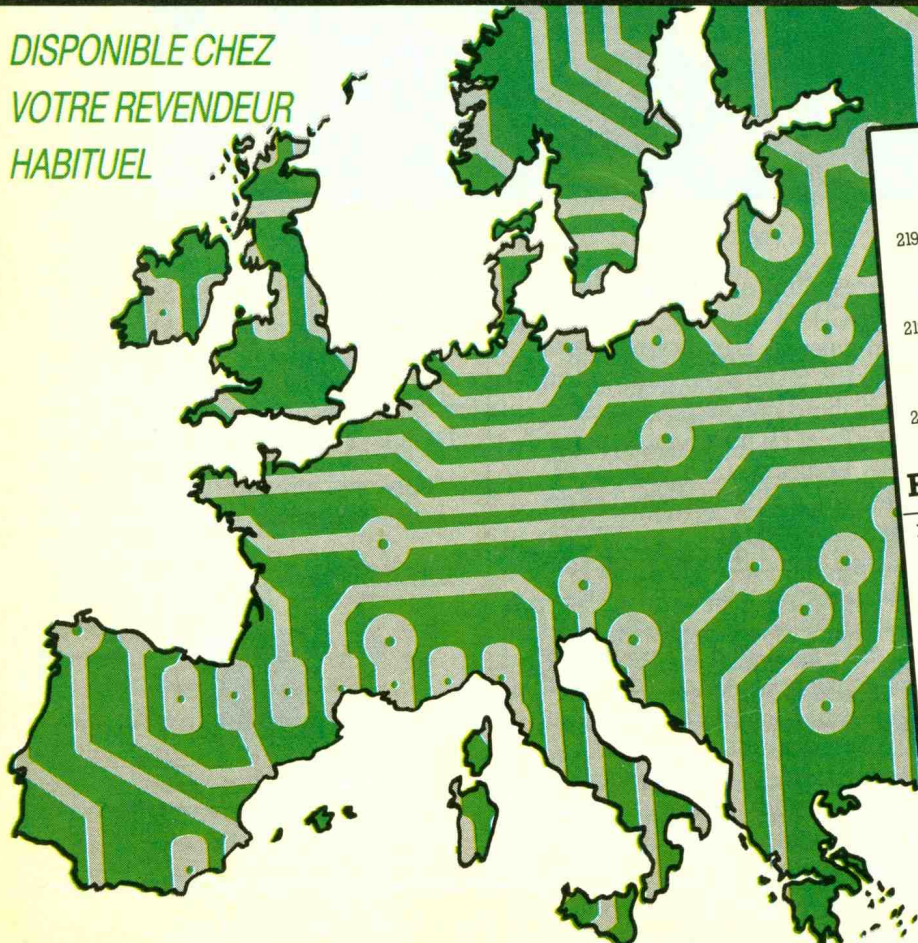
### LE RECEPTEUR

Il est sensiblement plus complexe que l'émetteur. En effet, le triac, lors de son fonctionnement, génère de nombreux parasites que le récepteur infrarouge interprète comme autant d'ordres et, une fois l'ampoule allumée, il devient impossible de faire fonctionner correctement le S576B.

Pour remédier à cela, un circuit à boucle de verrouillage de phase a été utilisé. Il permet de retrouver une fréquence donnée dans un environnement parasité. Le fonctionnement de ce circuit est décrit un peu plus loin.

La photodiode BPW 22 capte le rayonnement infrarouge et, aux bornes de R7, naît une tension de même fréquence que celle produite par le NE555. Après avoir été amplifié une première fois de 500, le signal est de nouveau amplifié avec le même gain, les deux moitiés d'un TL 82 (IC<sub>2</sub>) assurant cette fonction. Comme il a été expliqué plus haut, ce signal est mé-

DISPONIBLE CHEZ  
VOTRE REVENDEUR  
HABITUEL



**nouveautés**

219 0950 **NEW** OD: 1,57mm

219 1050 **NEW** OD: 2,36mm

219 1350 **NEW** OD: 3,56mm

219 0600 **NEW** 1-2: 5,4mm  
2-2: 0,3mm  
3-7: 6,7mm

219 0650 **NEW**

219 0700 **NEW**

**RUBANS TRANSFERTS**

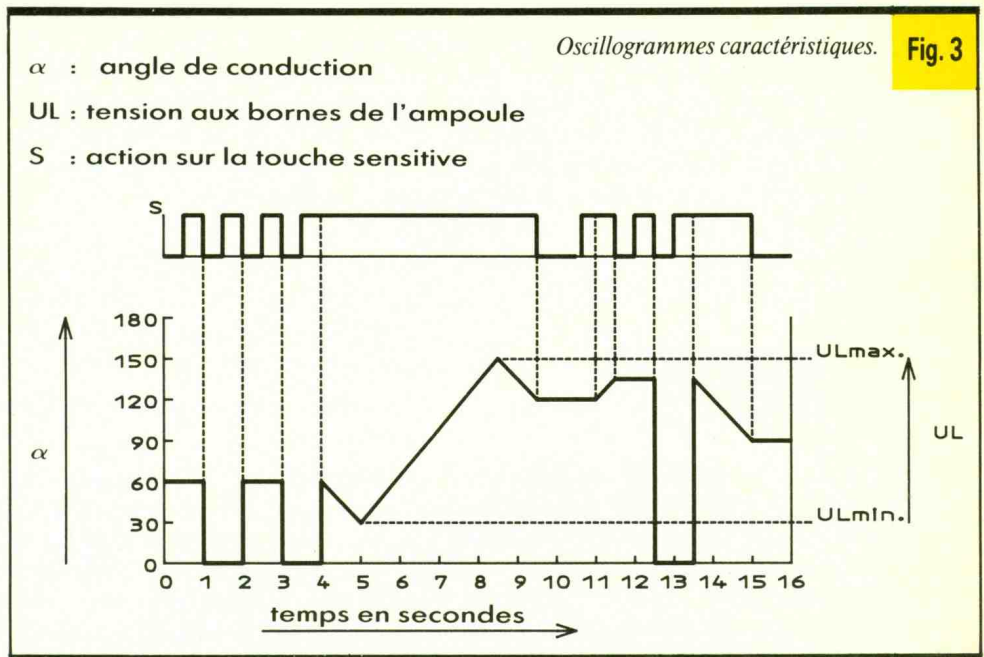
mm	<b>NEW</b>
0.40	2192120
0.66	2192150
0.79	2192180
1.02	2192350
1.27	2192450
1.57	2192480
2.03	2192650
2.54	2192750
3.96	2192780

langé à de nombreux autres, dus au gradateur (IC<sub>1</sub>), et aussi à l'ampoule elle-même, celle-ci, de par son fonctionnement, générant aussi un rayonnement infrarouge. Le signal amplifié est appliqué au NE567, un circuit prévu pour répondre à ce genre de problème.

Voici une explication succincte de son fonctionnement : le signal est appliqué à la broche n° 3. Sa fréquence est comparée à celle d'un oscillateur interne au NE567, fréquence déterminée par R<sub>16</sub>, R<sub>AJ</sub> et C<sub>13</sub>.

Le signal d'erreur résultant, disponible à la broche n° 2, sert à corriger la fréquence de l'oscillateur jusqu'à ce que le décalage de phase entre les deux signaux soit nul. A ce moment, la sortie d'un ampli opérationnel interne au NE567 passe à l'état bas. C<sub>12</sub> sert à filtrer les effets dus aux signaux d'entrée aléatoires (les parasites) situés à l'extérieur de la plage de capture. C<sub>11</sub> détermine la largeur de celle-ci. En résumé, le circuit ne reconnaît que la fréquence proche de l'émetteur, ce qui permet de retrouver celle-ci parmi les parasites.

Le S576B est utilisé selon la note d'application, le transistor TR<sub>2</sub> est



obligatoire, la tension sur la borne 6 devant être proche du potentiel d'alimentation pour assurer la mise en service du gradateur. TR<sub>2</sub> sert à inverser le signal à la sortie du NE567.

On peut encore utiliser le gradateur de façon ordinaire, sans passer par les infrarouges : un bref contact avec la

broche n° 5, via les deux résistances R<sub>21</sub> et R<sub>20</sub>, permet de faire fonctionner le montage comme indiqué au début.

L'ensemble du montage est alimenté par le secteur, sans transformateur, ce qui impose des précautions. Après une réduction de la tension du secteur

# MECANORMA ELECTRONIC

## UNE NOUVELLE GAMME DE TRANSFERTS... SANS FRONTIERES !

**...Qualité... Nouveautés... Disponibilité...**

NOM : .....  
 ADRESSE : .....  
 Profession : .....  
 VILLE : ..... Code Postal

VEUILLEZ ME FAIRE PARVENIR VOTRE NOUVEAU CATALOGUE « GREEN LINE » 1988 (je joins 3 timbres à 2,20 F pour frais d'expéditions).



MECANORMA  
 ELECTRONIC  
 B.P. 10 - 78610  
 Le Perray-en-Yvelines

# Green Line

grâce à C<sub>19</sub>, celle-ci est redressée, filtrée par C<sub>18</sub> et stabilisée à 15 V, à l'aide de la diode Zener DZ<sub>3</sub>. Cette première tension sert au fonctionnement de IC<sub>4</sub> (S576B). Une deuxième diode Zener (DZ<sub>2</sub>) fournit une tension de 13 V utilisée par le reste du montage. Le fusible n'est pas pris dans le circuit de l'ampoule, celle-ci en comportant un dans la douille.

## REALISATION PRATIQUE

Après avoir reproduit les deux circuits grâce à la méthode photographique, percé les trous au diamètre 0,8 mm et implanté les composants (la présence de supports n'est pas obligatoire, sauf peut-être pour le plus coûteux, le S576B), on peut passer au réglage.

Si l'on dispose d'un oscilloscope, il suffit d'abord de mesurer la fréquence disponible sur la broche 3 du NE555 (IC<sub>1</sub>). Pour ce qui concerne le récepteur, il faut se souvenir que l'ensemble est relié directement au secteur ; donc, une grande prudence s'impose.

Il faut commencer par court-circuiter les broches de la photodiode réceptrice (D<sub>5</sub>) et ajuster R<sub>AJ</sub> jusqu'à ce que la fréquence lue sur la borne 5 du NE567 (IC<sub>3</sub>) soit la même que celle de l'émetteur. Le montage est alors prêt à fonctionner.

Au cas où on ne dispose pas d'oscilloscope, il faut, en réglant R<sub>AJ</sub>, obtenir l'allumage (ou l'extinction) de l'ampoule, tout en appuyant sur l'interrupteur commandant l'émetteur.

L'ampoule ne doit pas être trop près du récepteur.

L'émetteur ainsi que le récepteur sont installés dans deux boîtiers réalisés sur mesure, dans du plastique d'1 mm d'épaisseur. Les différentes parties sont collées, puis soigneusement ponçées, et peintes à l'aide de peinture destinée aux carrosseries d'automobiles. Il n'y a pas de cotes précises, celles-ci dépendant de l'épaisseur exacte du plastique utilisé.

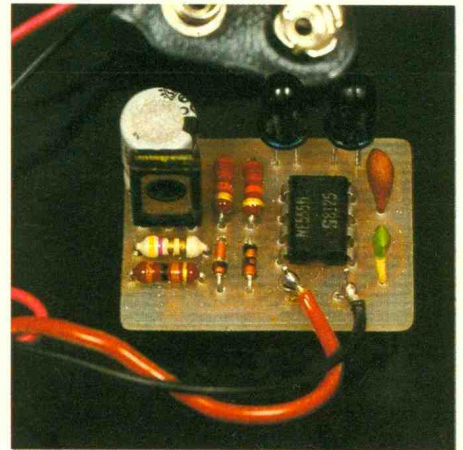
Le fond du boîtier de l'émetteur est simplement monté avec un ajustage légèrement serré.

La fixation de celui du récepteur se fait avec de petites languettes, comme

indiqué sur le croquis. La touche sensitive est réalisée à l'aide d'une vis en acier inoxydable et d'une cosse sur laquelle est soudé le fil la reliant au reste du montage. Un morceau de circuit imprimé ne convient pas, car il s'oxyde trop facilement.

Il n'y a pas d'interrupteur marche/arrêt, la consommation de l'ensemble étant faible. Il faut seulement prendre garde de ne pas placer l'ampoule trop près de la photodiode réceptrice, le fonctionnement de l'ensemble devenant incorrect dans ce cas.

C. CHARLOT



Le module émetteur.

# EXPRESS SOUDEZ SANS STRESS

## Une gamme aux performances complètes:

PRÉCISION



2217  
3 stations  
thermorégulées  
électroniques.  
Logique haute performance  
pour souder les composants  
sensibles au degré près.

GARANTIE  
2  
ANS

SÉCURITÉ



27  
37  
47  
Une gamme  
de 9 fers  
20 à 400 W  
Classe II. DOUBLE ISOLATION

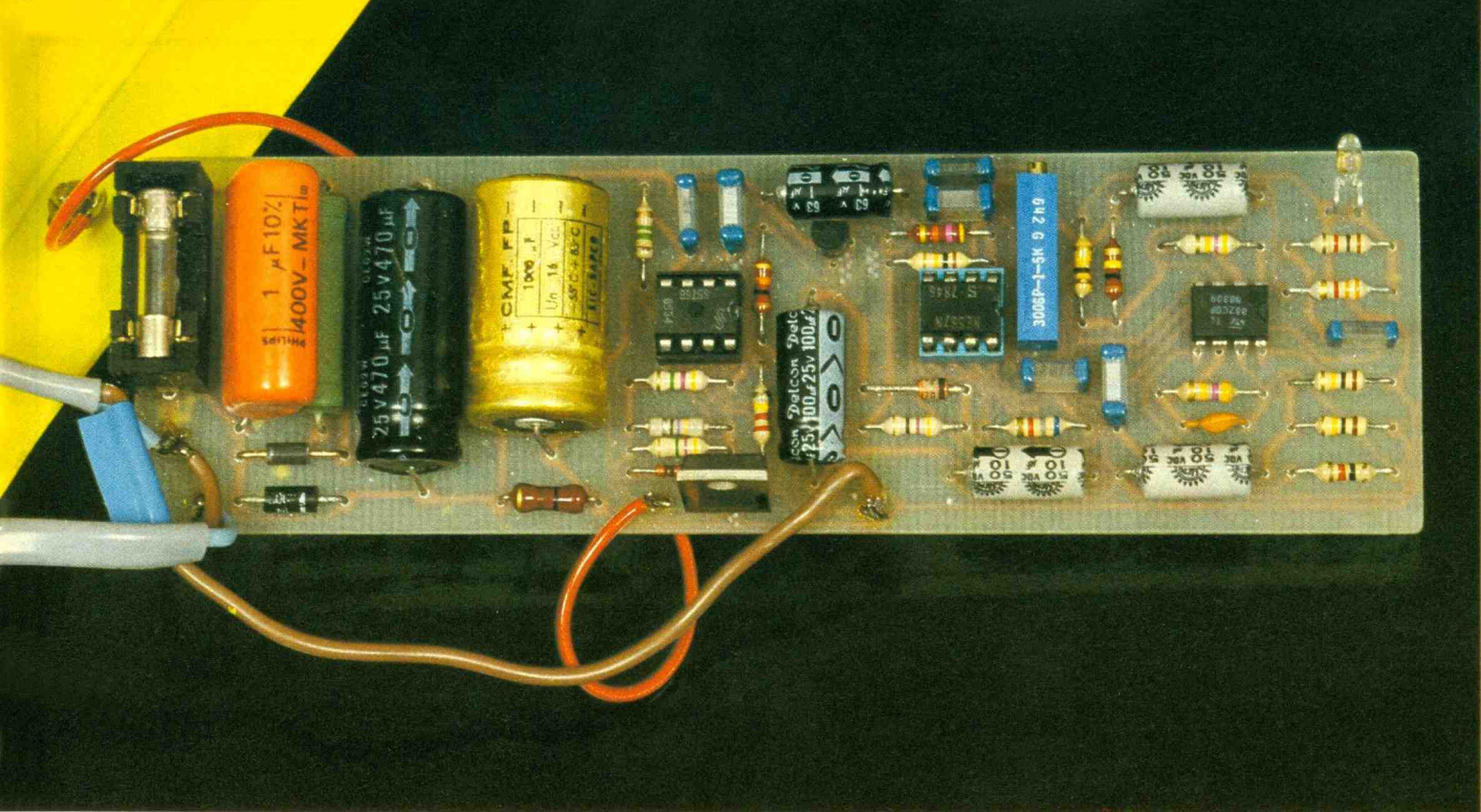
AUTONOMIE



2237  
Fer thermocontrôlé  
220 V. 30 W  
Réglage de la température  
de 300 à 470 °C.  
2217  
Fer instantané  
sur batteries,  
charge rapide 4 h.

**EXPRESS** Fabricant français. 60 ans d'expérience au service de la performance.

Renseignements techniques : 43.79.02.10 **EXPRESS** 1, Bd de Ménilmontant 75011 PARIS



Carte imprimée principale de la section réceptrice.

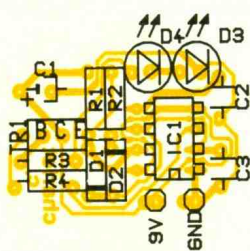
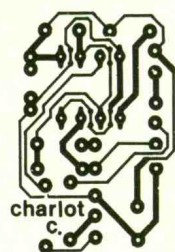
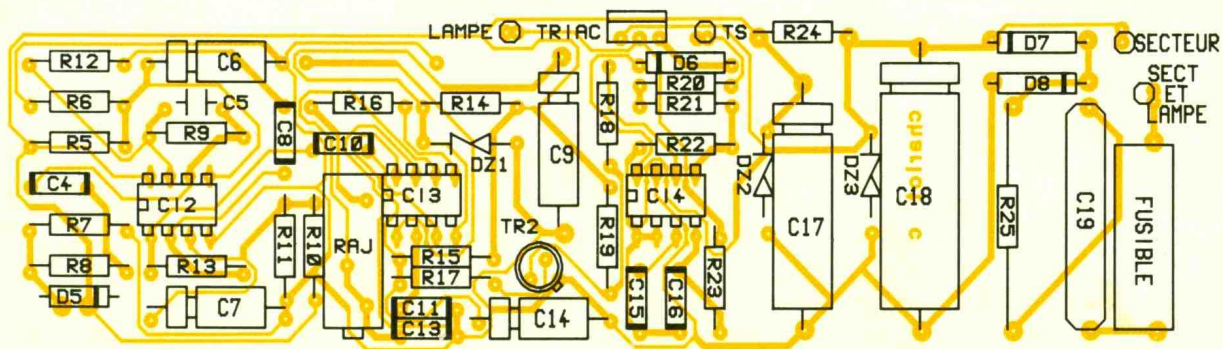
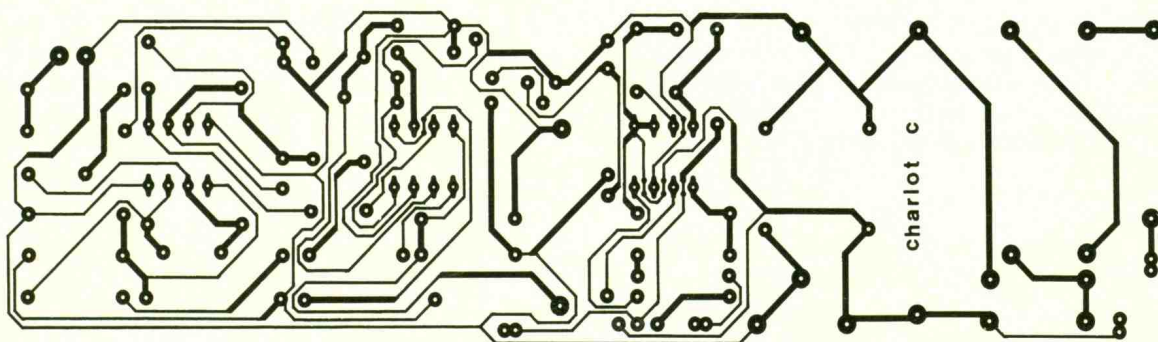
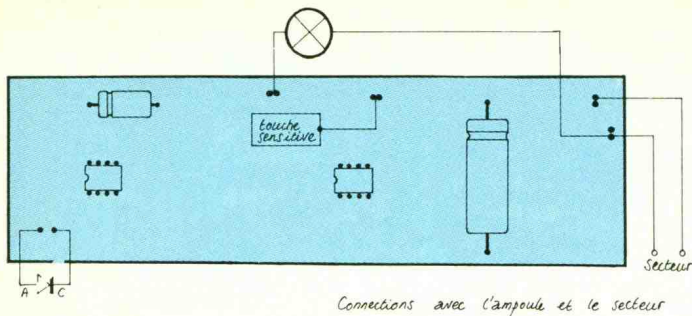


Fig. 4  
à 7

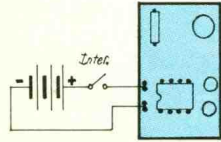
La réalisation grandeur nature.





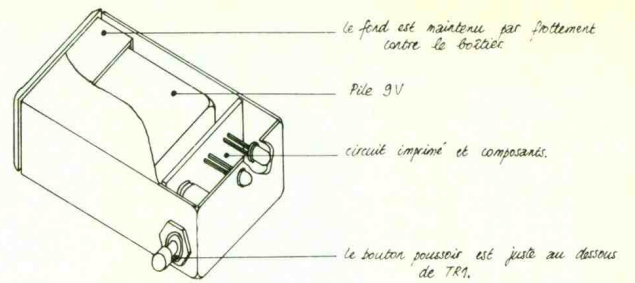


Connexions avec l'ampoule et le secteur

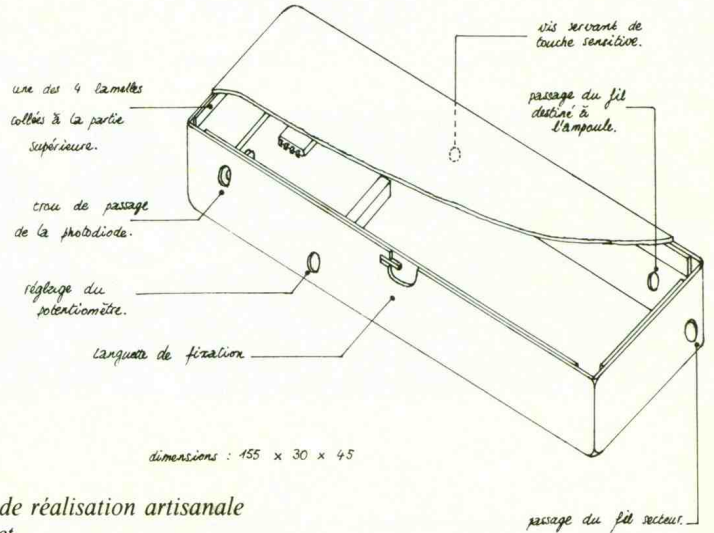


Connexions avec la pile

**Fig. 8** Plan de câblage.



dimensions : 70 x 25 x 35



dimensions : 155 x 30 x 45

**Fig. 9** Exemple de réalisation artisanale d'un coffret.

## LISTE DES COMPOSANTS

### Résistances

- $R_3$  : 4,7  $\Omega$  (jaune, violet, or)
- $R_{14}$  : 47  $\Omega$  (jaune, violet, noir)
- $R_{25}$  : 68  $\Omega$ , 1 W (bleu, gris, noir)
- $R_4$  : 100  $\Omega$  (marron, noir, marron)
- $R_{24}$  : 100  $\Omega$ , 1/2 W (marron, noir, marron)
- $R_8, R_{12}$  : 1 k $\Omega$  (marron, noir, rouge)
- $R_7$  : 3,3 k $\Omega$  (orange, orange, rouge)
- $R_{16}$  : 4,7 k $\Omega$  (jaune, violet, rouge)
- $R_{19}$  : 10 k $\Omega$  (marron, noir, orange)
- $R_1, R_2$  : 22 k $\Omega$  (rouge, rouge, orange)
- $R_{17}$  : 47 k $\Omega$  (jaune, violet, orange)
- $R_5, R_6, R_{10}$  : 100 k $\Omega$  (marron, noir, jaune)
- $R_{11}, R_{15}$  : 100 k $\Omega$  (marron, noir, jaune)
- $R_{18}$  : 220 k $\Omega$  (rouge, rouge, jaune)
- $R_9, R_{13}$  : 470 k $\Omega$  (jaune, violet, jaune)
- $R_{23}$  : 1,5 M $\Omega$  (marron, vert, vert)
- $R_{20}, R_{21}, R_{22}$  : 4,7 M $\Omega$  (jaune, violet, vert)
- Autres résistances : 1/4 W

### Condensateurs

- $C_5$  : 120 pF
- $C_{16}$  : 1 nF
- $C_3$  : 4,7 nF
- $C_4$  : 10 nF
- $C_{13}$  : 22 nF
- $C_8, C_{15}, C_{10}$  : 47 nF
- $C_2$  : 0,1  $\mu$ F
- $C_{11}$  : 0,15  $\mu$ F
- $C_{19}$  : 1  $\mu$ F, 400 V
- $C_{14}$  : 1  $\mu$ F, 16 V
- $C_6, C_7, C_{12}$  : 10  $\mu$ F, 16 V
- $C_1, C_9$  : 100  $\mu$ F, 16 V
- $C_{18}$  : 470  $\mu$ F, 25 V
- $C_{17}$  : 1 000  $\mu$ F, 25 V

### Ajustable

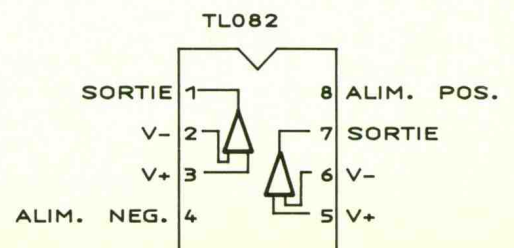
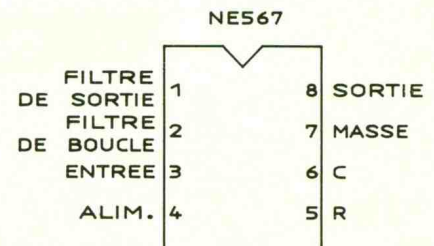
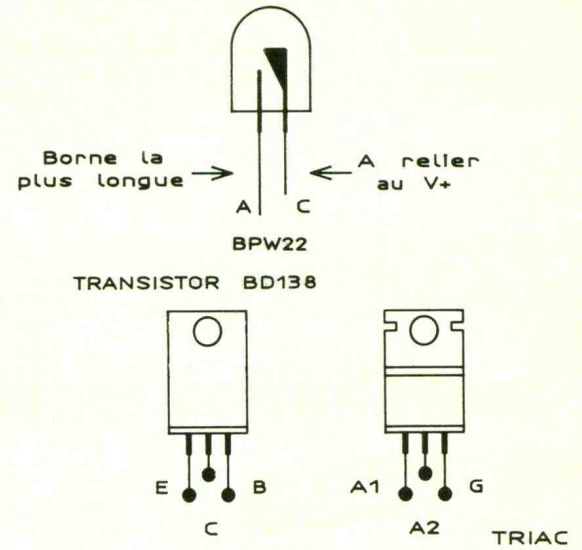
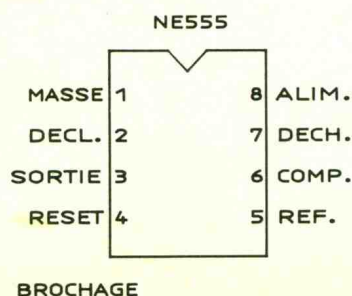
$R_{AJ}$  : ajustable horizontal 5 k $\Omega$

### Semi-conducteurs

- $D_1, D_2$  : AA 119
- $D_3, D_4$  : LD 271
- $D_5$  : BPW22 ou TIL78
- $D_7, D_8$  : IN4007
- $TR_1$  : BD 138
- $TR_2$  : 2N2222 A
- Triac 250 V, 2 A
- $IC_1$  : NE555
- $IC_2$  : TL082
- $IC_3$  : NE567
- $IC_4$  : S576B
- $DZ_1$  : Zener 10 V
- $DZ_2$  : Zener 13 V
- $DZ_3$  : Zener 15 V
- $D_6$  : IN4148

### Divers

- Fusible 250 V, 50 mA
- Pile 9 V et coupleur
- Interrupteur simple
- Deux boîtiers
- 2 m de fil et prise
- Deux bornes
- Porte-fusibles
- Supports de C.I.

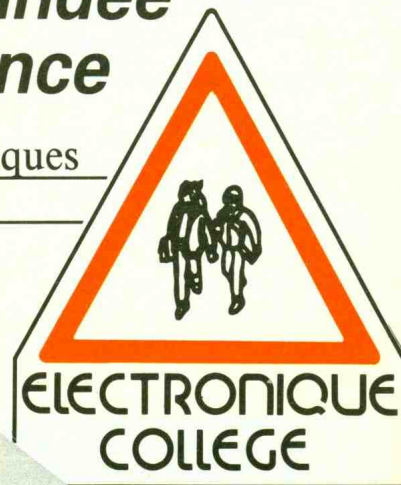




# EXPE 32 PC THERMOSTATEE

## Prise de courant commandée par thermostat d'ambiance

Electronique Collège développe, depuis quelques mois déjà, une prise de courant intelligente.



# C

itions en vrac les parutions précédentes :

- *Electronique Pratique* n° 115 : EXPE 28 et 29, P.C. à commande infrarouge.
- *Electronique Pratique* n° 116 : EXPE 30, P.C. à commande vocale.
- *Electronique Pratique* n° 117 : EXPE 31, P.C. nuit et jour.

Avec cette quatrième réalisation qui s'inscrit dans la famille domotique, Electronique Collège pense qu'à l'entrée de l'hiver, il peut être intéressant de commander avec un thermostat d'ambiance les chauffages d'appartements fort gourmands en énergie. Ce produit, présenté dans un boîtier gigone deux pôles plus terre de dimensions 120 x 65 x 55 mm, associe la sécurité d'emploi à la précision d'une sonde réglable de façon progressive et assurant le suivi constant d'une température de consigne.

### Caractéristiques :

- Consommation à vide : 5 VA.
- Réglage : de 10 à 40°.
- Pouvoir de coupure maximal : 16 A.
- Puissance admise : 3 500 W.

### LE PRINCIPE DES KITS

« ELECTRONIQUE

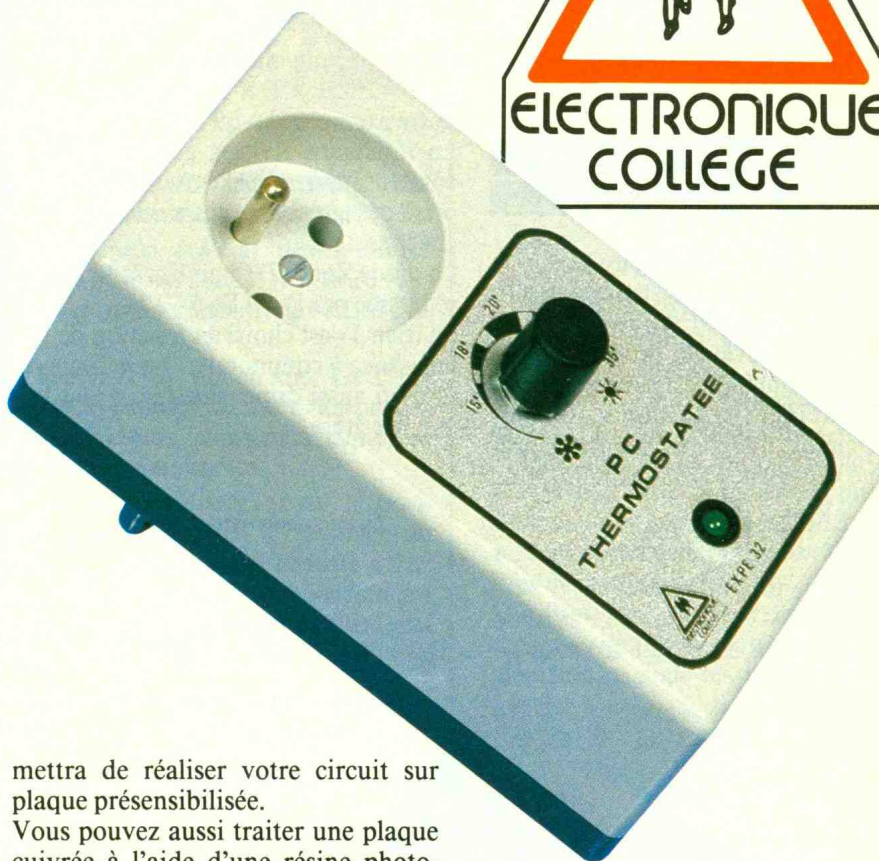
COLLEGE »

Dans un but éducatif, Electronique Collège offre le choix de deux possibilités pour la réalisation du montage.

### 1<sup>er</sup> choix

Réalisation du circuit imprimé par vous-même

Vous trouverez ci-joint le dessin du circuit à l'échelle 1. Celui-ci, à l'aide de la méthode Transpage, vous per-



mettra de réaliser votre circuit sur plaque présensibilisée.

Vous pouvez aussi traiter une plaque cuivrée à l'aide d'une résine photosensible en aérosol. Dans les deux cas, il est prudent d'étamer le circuit après gravure et rinçage.

### 2<sup>e</sup> choix

Utilisation du circuit imprimé Electronique Collège

Un circuit imprimé, fourni en verre époxy de 16/10°, est livré côté cuivre recouvert d'un vernis appelé épargne. Cette solution présente les avantages suivants :

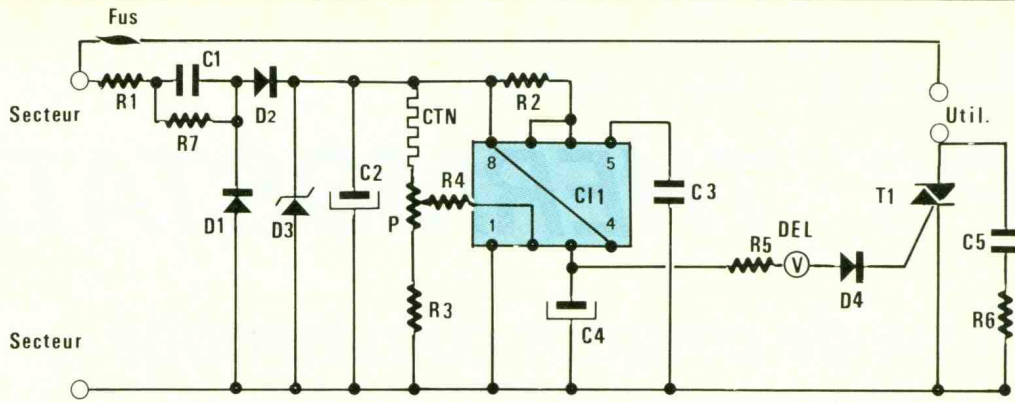
- risques de court-circuit entre pistes lors de l'opération de soudure réduits au minimum,

- protection des pistes en cuivre contre l'oxydation,
- aide au repérage des pastilles à l'aide d'un quadrillage réalisé dans le vernis épargne.

En outre, ce circuit est étamé, ce qui facilite le travail lors du soudage des composants.

Que vous ayez choisi la première ou la deuxième méthode, il ne vous reste plus qu'à percer le circuit et souder les composants.

- a) Perçage : 1,3 mm pour les grandes pastilles rondes, 0,9 mm pour toutes les autres pastilles.



**Fig. 1** Schéma de principe.

b) Montage : le repérage des composants se fait sur une grille quadrillée au pas de 2,54 mm. Les ordonnées sont repérées en a, a', b, b', c, c', d, d'... Les abscisses en 1, 2, 3, 4, 5, 6, 7, 8... Pour chaque composant, les coordonnées données dans le tableau de montage vous permettent de le positionner à coup sûr correctement.

**SCHEMA DE PRINCIPE**  
**EXPE 32**

Il est représenté par la **figure 1**. Le capteur est une résistance à coefficient de température négatif. Lorsqu'une élévation de la température se produit, la résistance  $R_c$  de la CTN diminue ; la tension  $v$  au point 2 du circuit intégré augmente et provoque le passage à l'état haut du 555.

$$v = \frac{kP + R_3}{R_c + P + R_3} \times V_{cc}$$

$k$  : coefficient inférieur à 1.  
Le triac  $T_1$  est conducteur. Le seuil de déclenchement est ajusté à l'aide de

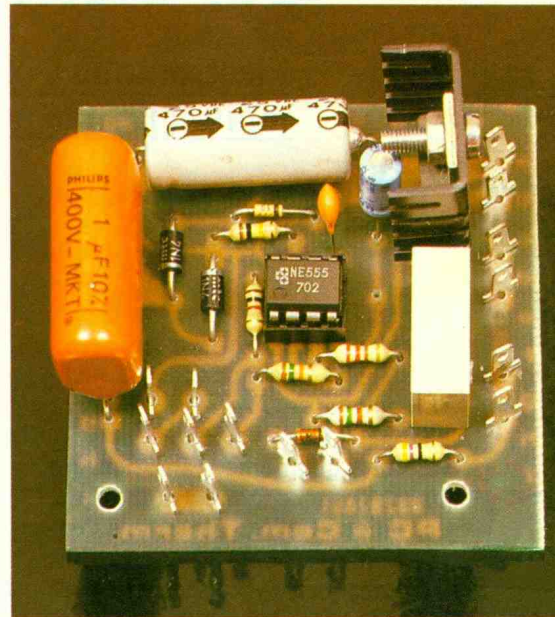
*Photo 2. - Aspect de la carte imprimée.* ▶

P. Le circuit  $R_1, C_1$  alimente l'ensemble du montage en 220 V. Il est capable de fournir une intensité  $I = U \times C \times w$  ou  $I = 2 \times \pi \times F \times U \times C$ , soit, dans notre exemple :  $I = 69 \text{ mA}$ .

La résistance  $R_7$  sert à décharger le condensateur afin d'éviter toute surprise désagréable après avoir débranché le secteur.

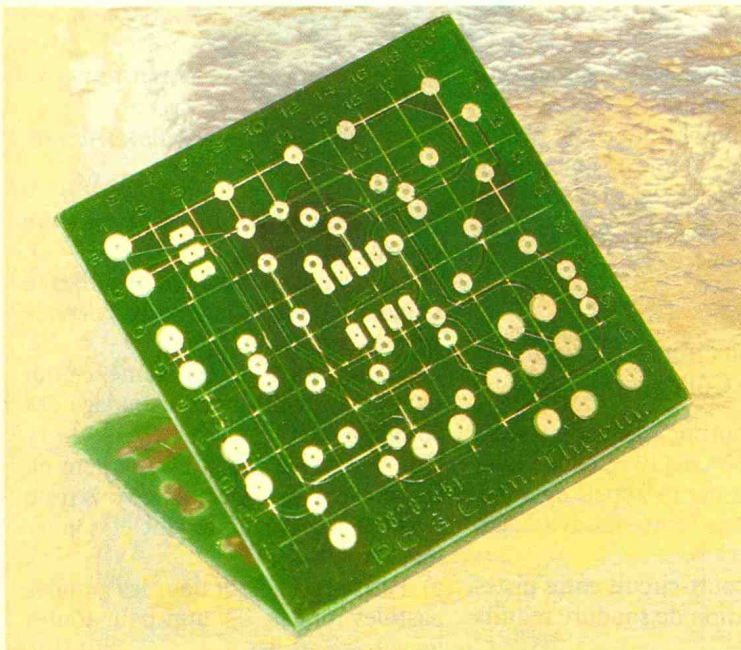
La diode Zener  $D_3$  stabilise la tension redressée par  $D_1$  et  $D_2$  à 12 V.

Le triac  $T_1$  est choisi en fonction de la puissance à commander. Le radiateur sera lui aussi dimensionné suivant le même critère.

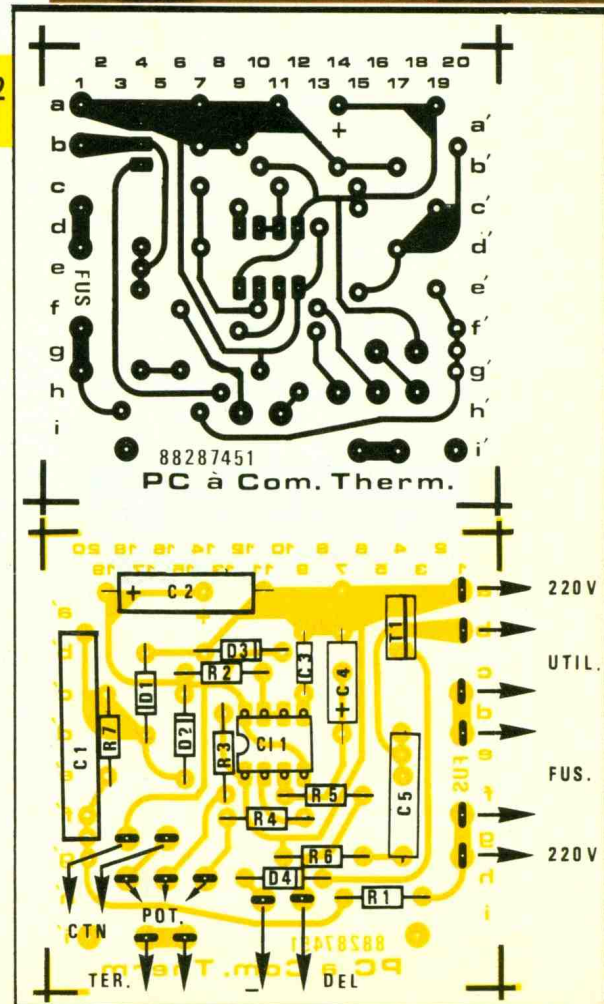


*Détails de la réalisation.*

*Photo 3. - Le circuit imprimé Electronique Collège.* ▼



**Fig. 2 et 3**



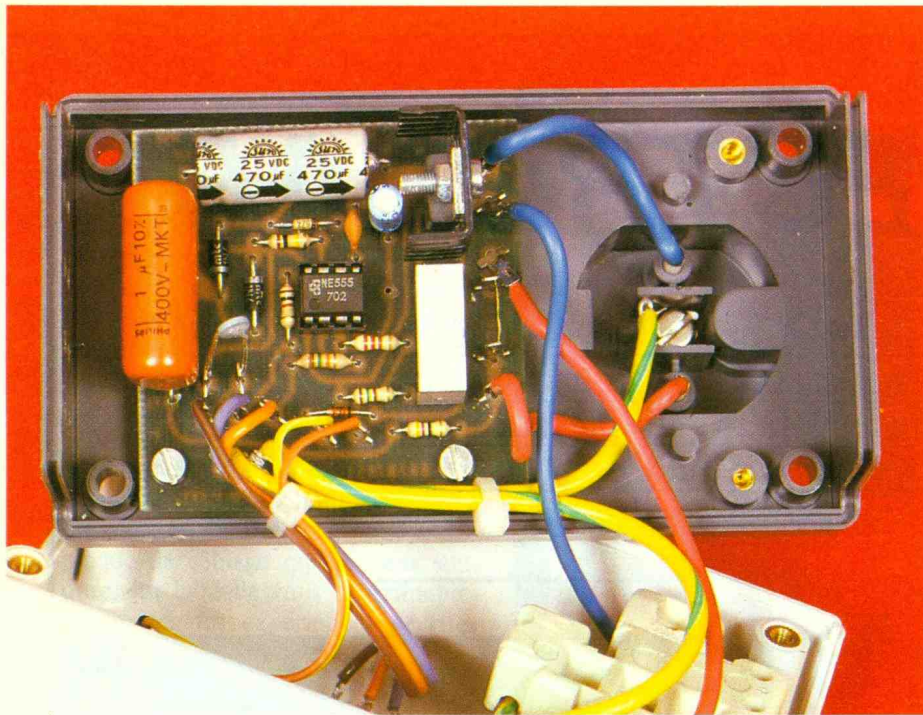


Photo 4. - Le module à l'intérieur du boîtier.

### MONTAGE D'EXPE 32

Le schéma étant simple, il n'y a pas de difficultés particulières pour sa réalisation. Les composants sont placés du côté non cuivré, le plus près possible du circuit.

Effectuez le câblage dans l'ordre indiqué par le tableau annexe en suivant l'implantation donnée par la figure 2.

### MISE EN ROUGE EXPE 32

Le montage des composants est terminé. Vérifiez une dernière fois l'im-

plantation et leur sens (diodes, triac et condensateurs polarisés).

Veillez aussi à l'état des soudures pouvant entraîner un mauvais contact ou un court-circuit entre pistes.

Reliez la DEL au circuit. La CTN doit être positionnée hors des parties chauffantes de manière à capter la température ambiante.

Réglez le potentiomètre sur la position milieu et reliez le montage au secteur. Dans un local chauffé à 20° environ, le seuil de fonctionnement doit être atteint. Vous pouvez graduer votre thermostat. ■

### NOMENCLATURE EXPE 32

#### Résistances 1/4 W

$R_7$  : 470 k $\Omega$  (jaune, violet, jaune)  
 $R_2$  : 100 k $\Omega$  (marron, noir, jaune)  
 $R_4$  : 15 k $\Omega$  (marron, vert, orange)  
 $R_3$  : 4,7 k $\Omega$  (jaune, violet, rouge)  
 $R_5$  : 220  $\Omega$  (rouge, rouge, marron)  
 $R_6$  : 150  $\Omega$  (marron, vert, marron)  
 $R_1$  : 47  $\Omega$  (jaune, violet, noir)  
 P : 47 k $\Omega$  (potentiomètre linéaire)

#### Condensateurs

$C_2$  : 470  $\mu$ F, 16 V  
 $C_4$  : 2,2  $\mu$ F, 16 V  
 $C_1$  : 1  $\mu$ F, 250 V  
 $C_5$  : 100 nF, 50 V  
 $C_3$  : 10 nF, 50 V

#### Triac

T8 400 15 ou T1612 DH TAG

#### Circuit intégré

NE 555 ou équivalent

#### Diodes

$D_1, D_2$  : 1N4004  
 $D_3$  : Zener 12 V  
 $D_4$  : 1N4148

#### Divers

1 support de circuit intégré 2 x 4 broches  
 1 thermistance à coefficient négatif 15 k $\Omega$   
 1 refroidisseur pour TO 220  
 1 DEL verte  $\varnothing$  5 mm  
 13 picots  
 1 boîtier Okatron 120 x 65 x 55.



## PILES ALCALINES

**N**ouvelles générations de piles alcalines sur le marché.

● Dénomination de la gamme : UCAR Génération 3.

● Type du produit : piles alcalines.

● Présentation : 2 lignes : « professionnel » et « audio-photo-vidéo ».

● Nouveauté technologique :

**Plus de matière active**

L'utilisation d'un séparateur plus fin a permis de dégager un volume supplémentaire pour les ingrédients actifs.

**Des composants plus purs**

Le rendement de la pile a été amélioré par élimination des impuretés, ce qui permet de réduire le niveau de formation de gaz à l'intérieur de la pile et d'améliorer la conductivité.

● Distribution :

**UCAR « professionnel »**

Commerces traditionnels (drugstores, tabacs, bazars, jouets), grandes surfaces, rayon bazar.

**« Audio-photo-vidéo »**

Magasins spécialisés (photos, électroménager, HiFi-Vidéo) grandes surfaces, rayon photo, HiFi-Vidéo.

● Utilisation : toute utilisation de piles, mais particulièrement recommandées pour appareils modernes (TV portable, stéréo portable, discman, balladeur, appareils photos, jouets radioguidés, etc.).



# L'ÉLECTROLAB

Un pupitre d'expérimentation en électronique générale. Voici un matériel pédagogique conçu par les ingénieurs d'Educatel, fabriqué en France, vendu en kit et spécialement étudié pour un apprentissage personnel des bases de l'électronique.



**L'**électronique, un secteur d'avenir, vous ne l'ignorez pas. Mais savez-vous que, d'ici à 1990, ce secteur emploiera 200 000 hommes compétents, minutieux, et surtout capables de suivre l'évolution des technologies nouvelles ?

## PRESENTATION

Or, pour développer les compétences et la minutie requises dans tous les

métiers touchant à l'électronique, rien ne remplace la mise en pratique active.

Educatel, premier établissement privé de formation à domicile, retenu par l'Etat pour son projet de formations multimédias à l'électronique, attache une importance particulière à l'apprentissage de l'électronique sur un matériel pédagogique adapté ; ainsi, l'Electrolab est inclus dans toutes ses formations à l'électronique.

Pour une approche concrète de l'élec-

tronique actuelle, il a donc fallu concevoir l'Electrolab avec des composants modernes, à la pointe de la technologie (régulateurs de tension, circuits intégrés spécialisés, amplificateurs opérationnels, etc.). Le dossier technique qui l'accompagne garantit une utilisation efficace du matériel en proposant des schémas de réalisations électroniques clairs et très détaillés (l'amplificateur émetteur commun, l'alimentation stabilisée, le feu clignotant, l'alarme antivol,

l'alarme incendie, le temporisateur, la protection électronique).

## DESCRIPTION

1° Le pupitre : il est composé d'un grand circuit imprimé (265 × 200 mm) prêt à câbler, sur lequel vous soudez les différentes parties fonctionnelles de ce pupitre :

- alimentation 5 V ;
- alimentation ± 15 V ;
- alimentation variable 1 à 25 ;
- indicateurs d'états logiques ;
- générateur de fonctions.

De plus, ce pupitre est équipé d'une plaque de câblage rapide, sans soudeuse, sur laquelle vous expérimenterez toutes les expériences décrites dans le dossier technique.

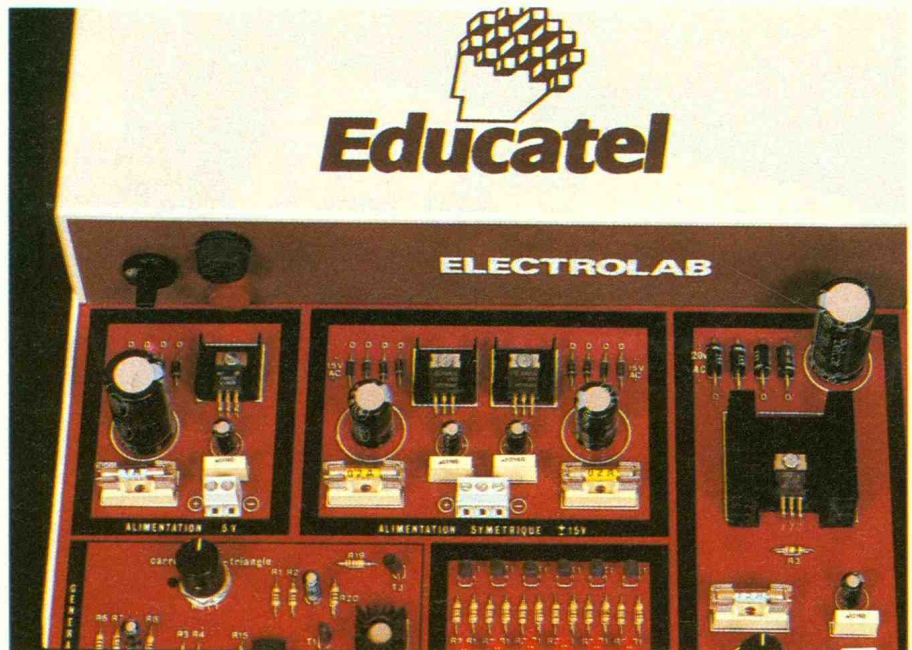
2° Le dossier technique est très complet et très détaillé. Il débute par les principes et lois de l'électricité pour finir par l'étude des circuits intégrés digitaux et les amplificateurs opérationnels en passant par les semi-conducteurs (diodes, transistors).

3° Le contrôleur universel livré avec l'ensemble vous donne à chaque instant la possibilité de vérifier, par la mesure, les résultats théoriques exposés lors de chaque manipulation. Les mesures en électronique étant primordiales, une large place est réservée à l'utilisation pratique de ce contrôleur.

4° Particularité : l'Electrolab a été conçu de telle façon que, une fois l'étude de dossier achevée, vous puissiez aisément expérimenter d'autres montages (montages personnels ou issus d'une revue spécialisée). Autrement dit, l'Electrolab réunit en un seul appareil les principaux appareils rencontrés dans un laboratoire d'électronique.

## UTILISATIONS

Les nombreuses manipulations décrites dans le dossier technique sont toutes réalisables avec les composants fournis. Ici, vous n'êtes pas obligé de démonter une manipulation pour réaliser la suivante. Tous les composants sont livrés en quantité suffisante pour que vous puissiez, si un montage vous intéresse plus particulièrement, le câbler définitivement sur un circuit imprimé par exemple.



Aspect du pupitre de l'Electrolab.

## EXTRAIT DES TRAVAUX PRATIQUES REALISABLES

Bien qu'avec l'Electrolab il y ait la possibilité d'étudier et d'expérimenter des montages personnels, le dossier technique vous propose des manipulations rigoureusement sélectionnées pour leur intérêt technique, dont voici un extrait :

- construction d'une pile ;
- mesure de la conductibilité d'un matériau ;
- groupement de résistances ;
- loi de Joule ;
- loi d'Ohm ;

- diviseur de tension ;
- magnétisme ;
- LDR-CTN-CTP ;
- condensateurs ;
- électro-aimant ;
- circuit résonnant ;
- filtre passe-haut et passe-bas ;
- les semi-conducteurs et leurs applications ;
- les circuits intégrés logiques et leurs applications ;
- les amplificateurs opérationnels.

Original et unique sur le marché de par ses possibilités et sa facilité d'utilisation, l'Electrolab permet une approche pédagogique de l'électronique très instructive.

## CARACTERISTIQUES TECHNIQUES

Fonction 1 : Alimentation 5 V ± 5 % - 1 A

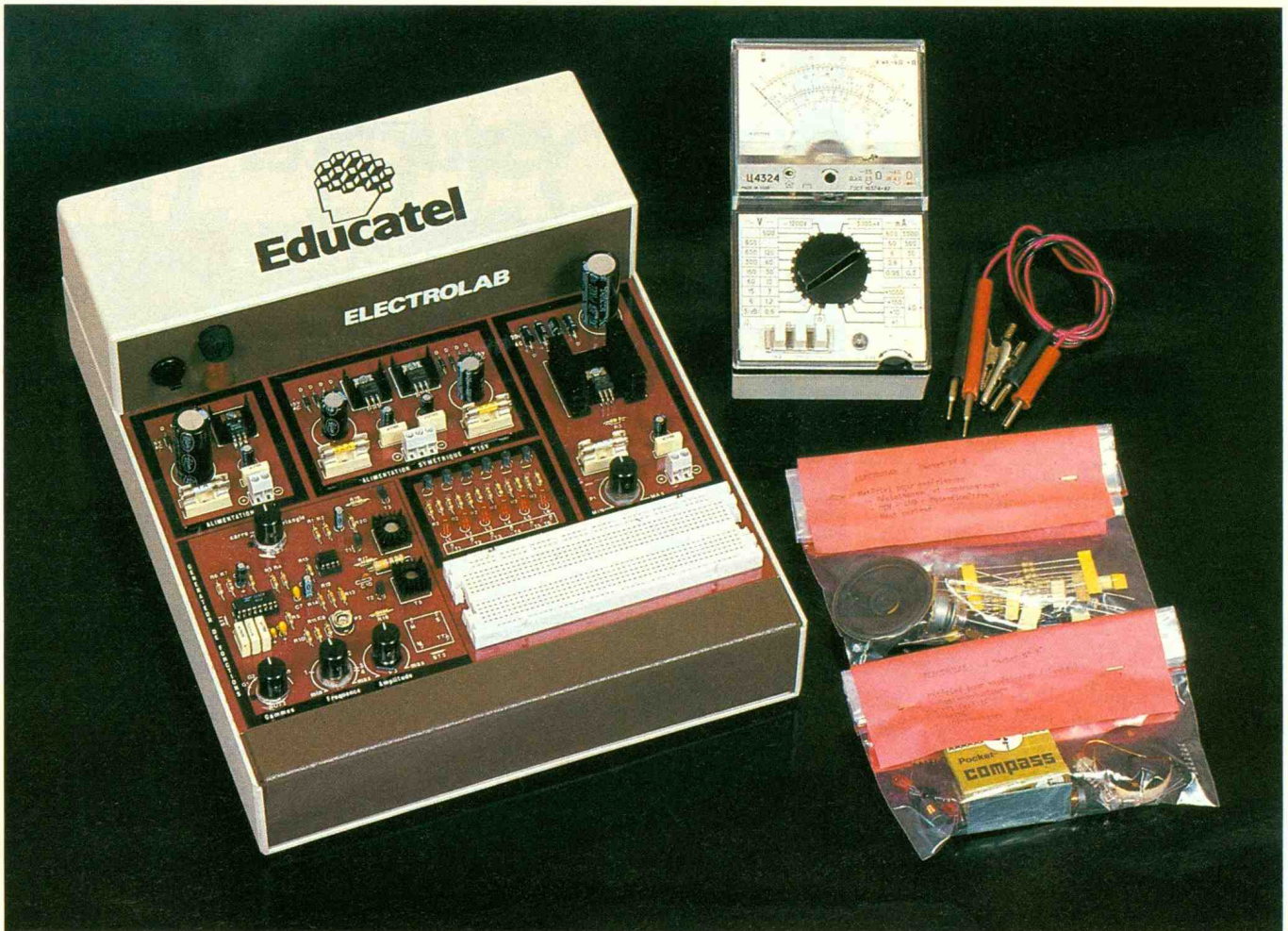
Fonction 2 : Alimentation ± 15 V ± 5 % - 1,5 A

Fonction 3 : Alimentation 1 à 25 V ± 5 % - 1,5 A

Fonction 4 : Sonde logique à 6 voies

Fonction 5 : Générateur de fonctions  
 signaux délivrés : Sinusoïdal - Triangulaire  
 Carré TTL  
 Fréquence : 5 gammes 1 Hz à 100 kHz  
 Amplitude réglable de 1 V à 20 crête à crête  
 Sortie TTL à 5 V

Autres caractéristiques : Coffret pupitre très résistant  
 Alimentation 220 V



L'Electrolab monté avec l'appareil de mesures et les deux kits d'expérimentation.

**EXEMPLE DE  
MANIPULATION  
REALISABLE**

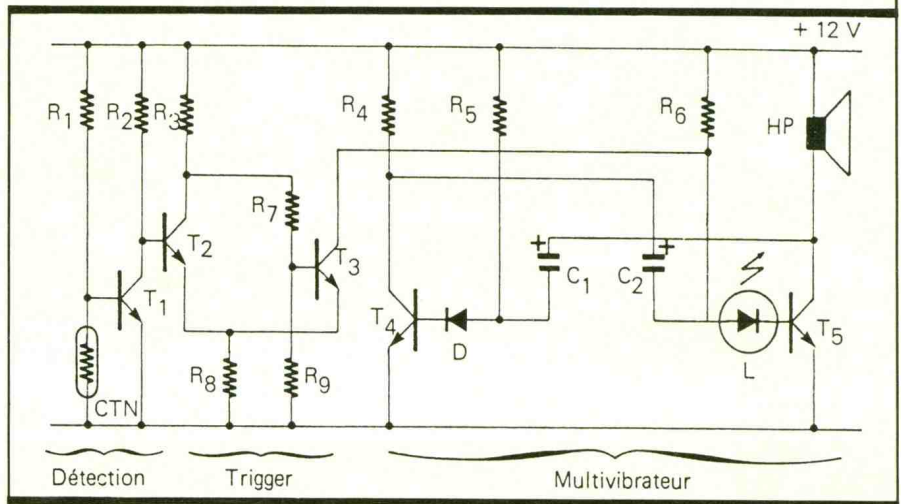
**Alarme contre l'incendie**

Cet exemple montre qu'après avoir étudié théoriquement les différents étages (détection trigger de Schmitt, multivibrateur astable) puis en les enchaînant on obtient un montage concret dont le principe est facilement compréhensible. En fait, c'est la base de toutes les réalisations en électronique : l'association judicieuse des montages de base. Un montage, si complexe soit-il, n'est en fait qu'un enchaînement de montages simples.

Cette alarme, sensible à la chaleur, émet un signal sonore ainsi qu'un signal lumineux.

Pour réaliser cette manipulation, vous allez mettre à profit l'expérience acquise dans les séries 14 et 15.

L'élément de détection est une résistance CTN (coefficient de température négatif), c'est-à-dire que la résistance baisse lorsque la température augmente.



(Extrait du manuel)

**LISTE  
DES COMPOSANTS**

- $R_1, R_2, R_7, R_9$  : 4,7 k $\Omega$  1/4 W
- $R_3, R_4, R_5, R_6$  : 470 k $\Omega$  1/4 W
- $R_8$  : 22  $\Omega$  1/4 W
- CTN : thermistance 2,2 k $\Omega$
- L : LED
- D : 1N4002
- $C_1, C_2$  : 1  $\mu$ F 16 à 63 V

$T_1, T_2, T_3$  : 2N2222

$T_4, T_5$  : 2N2219

Munir  $T_5$  de son radiateur

La LED ainsi que le haut-parleur ne doivent se déclencher que sous l'action de la chaleur.

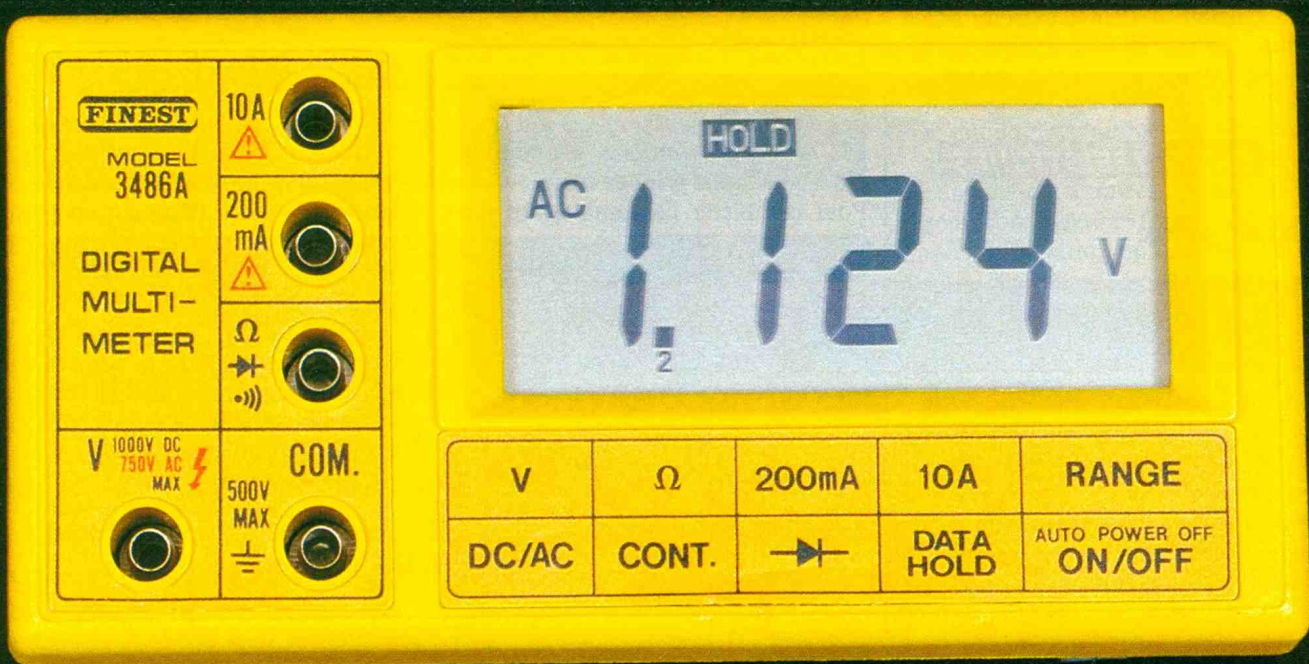
Chauffer la CTN à l'aide de votre fer à souder. Vous ne poserez pas directement la panne sur la CTN, mais sur l'une de ses pattes.

Observez et commentez.



# LE 3486 - A MANUDAX

En matière de rapport qualité/prix, la société Manudax a déjà fait ses preuves. Elle commercialise actuellement son petit dernier, qui séduira certainement bon nombre d'entre vous.



**C**et appareil vient renforcer la nouvelle gamme de multimètres commercialisés par cette firme. D'aspect agréable, ce contrôleur a été conçu de manière rationnelle et pratique : béquille de maintien, tampon antidérapant, clavier à touches souples... facilitant ainsi son utilisation.

## L'AFFICHAGE

C'est un des premiers points forts de l'appareil. En effet, l'écran présente une surface importante et chacun des digits atteint une hauteur de 2 cm, permet-

tant ainsi une bonne lecture quel que soit l'angle.

L'appareil est du type 3 1/2 digits (affichage max. 1999), et permet une visualisation automatique des indicateurs de fonctions et d'unités.

## SELECTION DES FONCTIONS

Le multimètre ne comporte ni rotateur ni touches mécaniques, réglant une bonne fois pour toutes les problèmes de commutation. Le fabricant a choisi d'utiliser des touches sensibles du type à encre liquide, associées à

une électronique de commande ; la classe !

L'appareil en configuration voltmètre ou ohmmètre peut fonctionner soit en automatique, soit en manuel. Dans le premier cas, le microprocesseur sélectionne directement le calibre adéquat pour la mesure à effectuer.

## LA FONCTION « DATA HOLD »

Cette possibilité désormais bien connue permet de mémoriser à l'affichage la dernière mesure effectuée. Pour éviter toute erreur, sa mise en



service est signalée à l'écran par le symbole « Hold ».

## L'ALIMENTATION

Elle est assurée par une pile de 9 V du type 6F22. Une fonction d'extinction automatique est présente.

Elle permet, en cas d'oubli, de mettre hors service le multimètre dans un laps de 10 mn.

## LES CORDONS

Ce sont des modèles de sécurité. Côté appareil, des fiches bananes à double isolement permettent d'éviter tout contact accidentel avec une partie sous tension. A l'autre extrémité, les pointes de touche sont équipées d'un anneau de garde et d'un nervurage

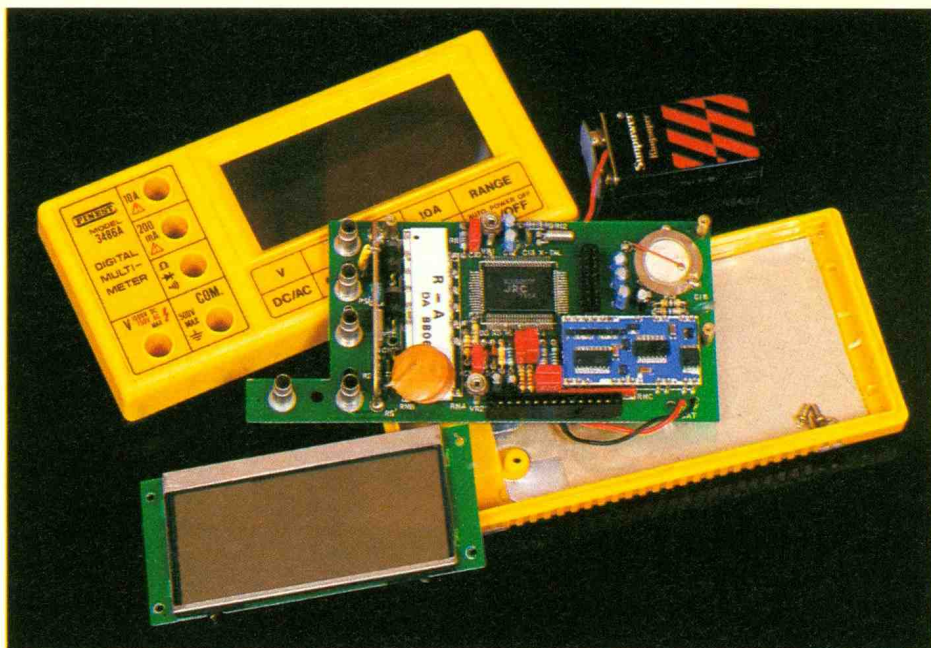


Photo 2. – L'ensemble se démonte facilement.

## CARACTERISTIQUES

### Tension continue

Calibre	Résolution	Précision	Impédance d'entrée	Protections
200 mV	100 $\mu$ V	$\pm$ (0,5 % de la lecture + 1 digit)	100 M $\Omega$	1 100 V en CC pendant 60 s ou en pointe
2 V	1 mV	–	10 M $\Omega$	–
20 V	10 mV	–	–	–
200 V	100 mV	–	–	–
1 000 V	1 V	–	–	–

sur le corps principal. On obtient ainsi une bonne prise en main. Pour compléter l'ensemble, des pin-

ces crocodile viennent se visser aux extrémités, permettant ainsi de connecter le multimètre sur un point donné.

### Test de continuité

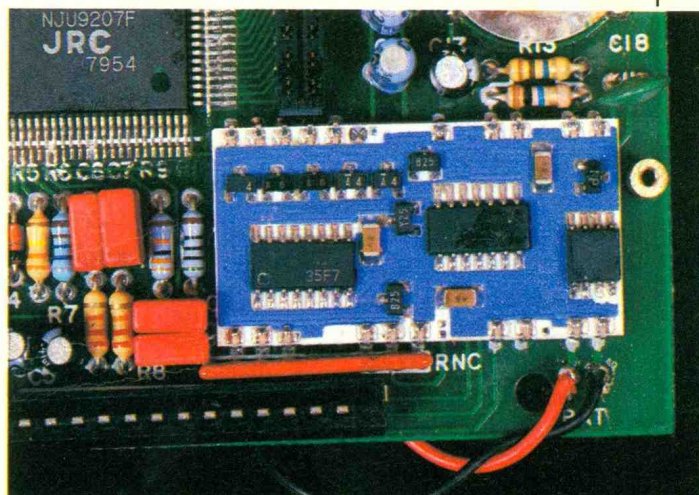
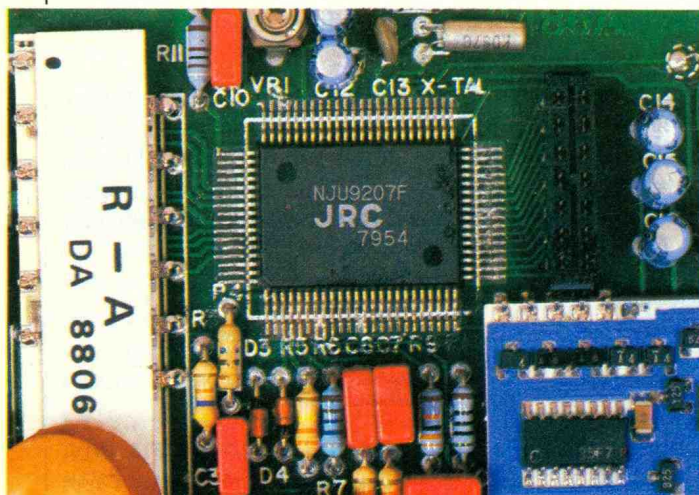
Un buzzer piézoélectrique sonne lorsque la résistance présente entre les pointes de touche est inférieure à 300  $\Omega$ . De plus, l'affichage de celle-ci est indiqué à l'écran.

### Test de diodes

Cette fonction permet de vérifier les jonctions de semi-conducteurs, en affichant le seuil direct de tension. La différence de potentiel maximale entre les pointes de touche est de 1,5 V.

Photo 3. – Gros plan sur le circuit intégré principal.

Photo 4. – Qualité dans la fabrication.



### Tension alternative

Calibre	Résolution	Précision	Impédance d'entrée	Protections
2 V	1 mV	± (0,75 % de la lect. + 5 digits)	10 MΩ	750 V alternatif maximum
20 V	10 mV	-	-	-
200 V	100 mV	-	-	-
750 V	1 V	-	-	-

### Courant continu

Calibre	Résolution	Précision	Protections
200 mA	100 μA	± (0,75 % de la lecture + 1 digit)	Fusible à HPC
10 A	10 mA	± (1 % de la lecture + 5 digits)	Par diodes 12 A pendant 60 s

### Courant alternatif

Calibre	Résolution	Précision	Protections
200 mA	100 μA	± (1 % de la lecture + 5 digits)	Fusible à HPC
10 A	10 mA	± (1,5 % de la lecture + 5 digits)	Par diodes 12 A pendant 60 s

\* Calibré en valeur efficace pour un signal sinusoïdal compris entre 45 et 450 Hz.

### Résistance

Calibre	Résolution	Précision	Protections
200 Ω	100 mΩ	± (0,75 % de la lecture + 1 digit)	250 V continu ou en pointe
2 kΩ	1 Ω	-	-
20 kΩ	10 Ω	-	-
200 kΩ	100 Ω	-	-
2 MΩ	1 kΩ	-	-
20 MΩ	10 kΩ	± (1,5 % de la lecture + 5 digits)	-

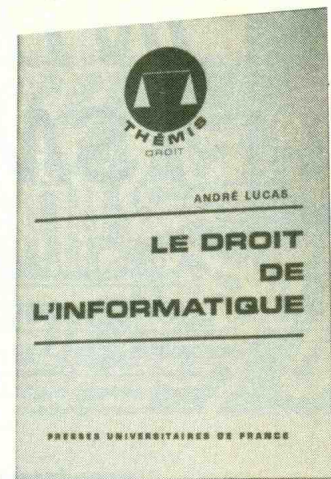
### EN CONCLUSION

Outre un affichage de grande taille assurant une lecture aisée, l'appareil comporte un certain nombre de plus, renforçant la qualité du produit.

Le 3486/A est vendu aux environs de 500 F dans tout le réseau de distribution Manudax.

**Christophe PICHON**

## LE DROIT DE L'INFORMATIQUE



**G**uère de semaine où les médias ne se font l'écho des problèmes juridiques posés par le développement de l'informatique : piratage de logiciels (y compris dans le monde scolaire et universitaire), accès illicites aux systèmes et aux banques de données, protection des semi-conducteurs, fraude informatique, diffamation ou dénigrement par voie de messagerie électronique, preuve de transactions télématiques. Toutes ces questions, et bien d'autres, sont abordées dans cet ouvrage qui aboutit à cette conclusion, somme toute, encourageante que le droit n'est pas aussi désarmé que d'aucuns le prétendent, même si la prise en compte des nouvelles valeurs économiques que suscite l'informatique oblige à des inflexions, voire à des innovations.

La collection « Thémis », aux P.U.F., dirigée par Maurice Duverger, fait l'unanimité depuis longtemps chez les universitaires, depuis le traité d'économie politique de Raymond Barre jusqu'aux ouvrages de droit civil de Jean Carbonnier. Elle reste à la pointe de l'actualité, comme le démontre ce nouveau titre dont la qualité n'a rien à envier aux précédents. L'auteur, qui est professeur à la faculté de Droit de Nantes, est également avocat. Il est un des pionniers du droit de l'informatique en France. Il a donc du sujet une vue très complète et pratique.

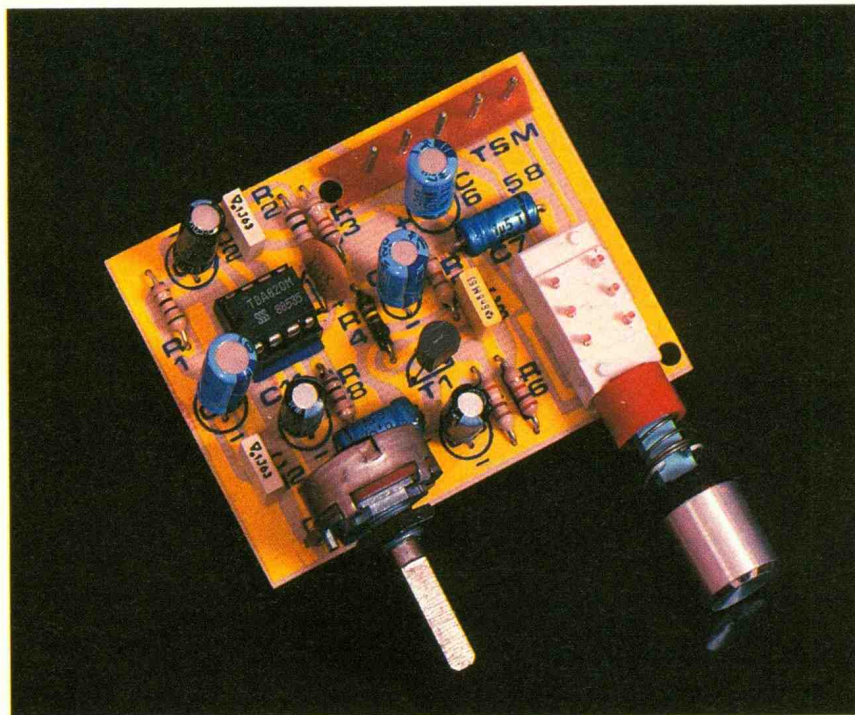
Au total, incontestablement le meilleur rapport qualité/prix dans sa catégorie.

*Le droit de l'informatique*, un volume 13 × 18 cm, de 560 pages, collection « Thémis », section Droit dirigée par Maurice Duverger, Presses Universitaires de France, 90, boulevard Saint-Germain, 75005 Paris. Prix : 165 F.



# INTERPHONE 2 POSTES TSM 58

Avec la description de cet interphone, nous poursuivons la publication des kits de la gamme « TSM ».



**S**ous cette dernière référence TSM 58 se cache un interphone à deux postes fourni avec deux haut-parleurs.

Ce système de communication permet d'échanger des informations à distance. Cette fonction s'avère bien utile dans certaines circonstances, et en plus de l'aspect d'un simple jeu, elle permet un apprentissage de la surveillance.

## LE SCHEMA DE PRINCIPE

La **figure 1** propose le schéma de principe retenu par le constructeur. L'ensemble s'articule autour d'un circuit intégré désormais comme le TBA 820 M en version huit broches.

Comme d'usage, les haut-parleurs servent tour à tour de « capteurs » et

« d'émetteurs ». A cet effet, le traditionnel inverseur écoute/parole autorise cette possibilité.

Toutefois, l'impédance des haut-parleurs restant faible, on a recours à un adaptateur d'impédance, rôle confié au transistor T<sub>1</sub>.

Le circuit intégré, quant à lui, se monte conformément aux cahiers des charges du constructeur, avec un minimum de composants discrets.

L'entrée s'effectue au niveau de la borne 3 tandis que la sortie se réalise sur la borne 5 grâce à la présence du condensateur C<sub>6</sub>.

Le niveau sonore se règle alors à l'aide du potentiomètre P<sub>1</sub>.

Pour l'alimentation sous 9 à 12 V de tension, on s'aidera de piles ou bien d'un bloc secteur, tel que le TSM 185 par exemple.

## LE MONTAGE

Comme chacun sait, la formule « kit » comporte bien des avantages dans la mesure où l'amateur dispose du circuit imprimé prêt à l'emploi.

La qualité du support de montage, percé et sérigraphié en deux couleurs, n'est plus à démontrer.

La notice explicative divulgue, tous les éléments nécessaires à la réalisation.

A titre indicatif, la **figure 2** propose à l'échelle le tracé du circuit imprimé, tandis que la **figure 3** propose l'implantation des éléments.

La notice précise l'ordre de montage des divers éléments, et l'ensemble ne pose pas de problèmes de réalisation en dépit des dimensions réduites du circuit.

L'inverseur parole/écoute fait partie intégrante du circuit imprimé.

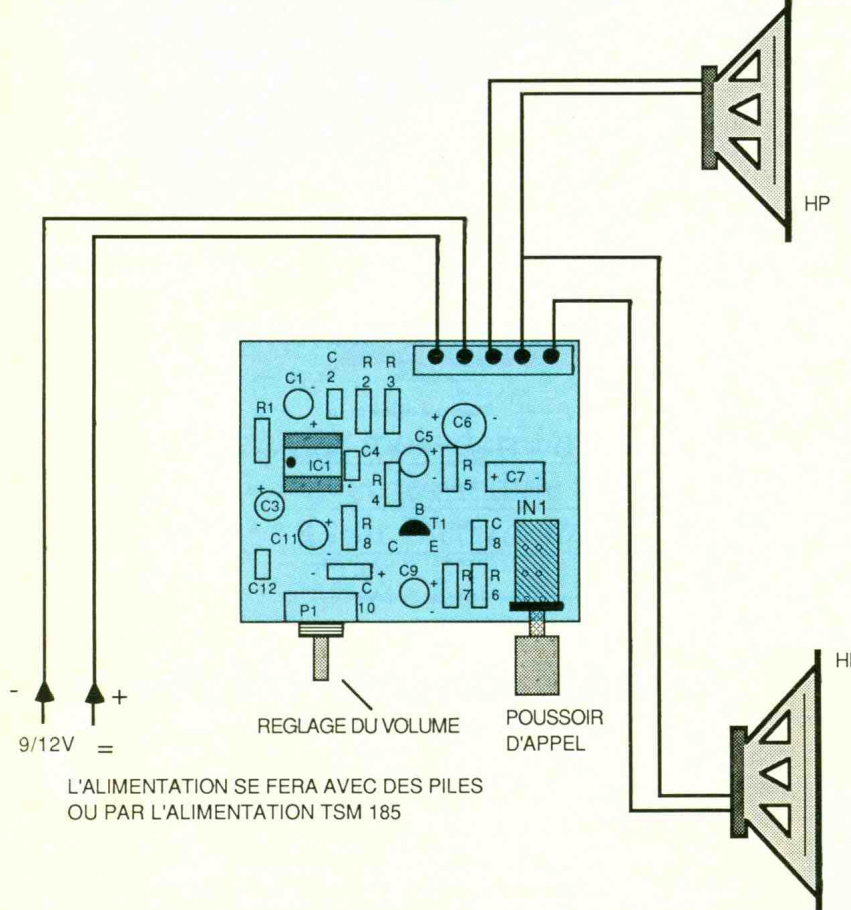
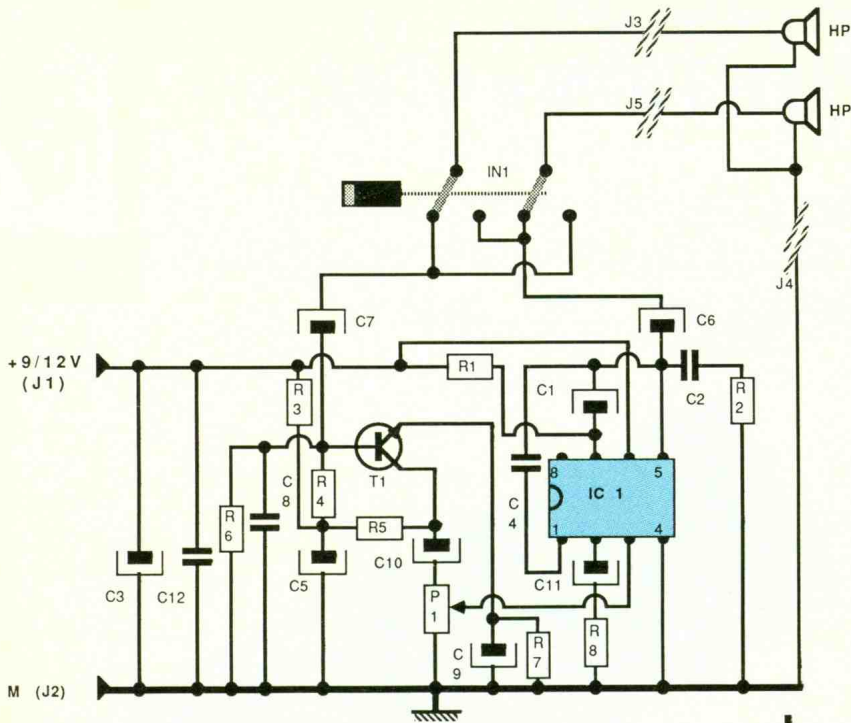


Fig. 1 Schéma de principe complet.

**LISTE DES COMPOSANTS**

**Résistances**

- R<sub>1</sub> : 56 Ω (vert, bleu, noir)
- R<sub>2</sub> : 1 Ω (marron, noir, or)

- R<sub>3</sub> : 8,2 kΩ (gris, rouge, rouge)
- R<sub>4</sub> : 120 kΩ (marron, rouge, jaune)
- R<sub>5</sub> : 4,7 kΩ (jaune, violet, rouge)
- R<sub>6</sub> : 27 kΩ (rouge, violet, orange)
- R<sub>7</sub> : 390 Ω (orange, blanc, marron)
- R<sub>8</sub> : 100 Ω (marron, noir, marron)

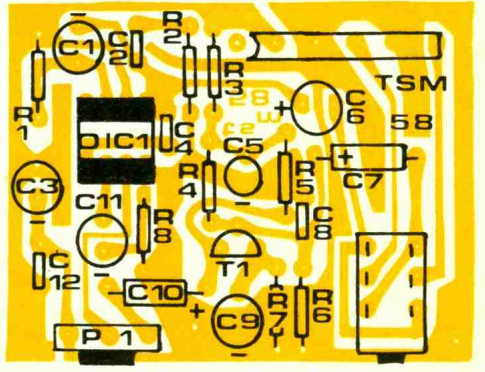
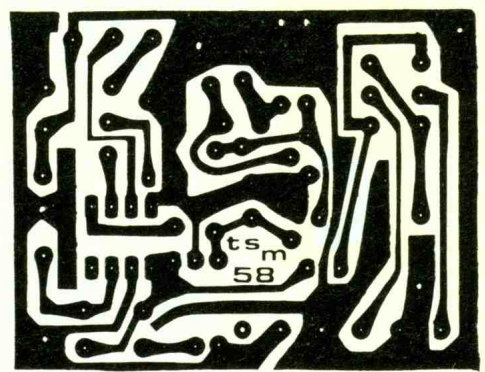


Fig. 2 Tracé du circuit imprimé et implantation à l'échelle 3

**Condensateurs non polarisés**

- C<sub>2</sub> : 100 nF
- C<sub>4</sub> : 100 pF
- C<sub>8</sub> : 4,7 nF
- C<sub>12</sub> : 100 nF

**Condensateurs polarisés**

- C<sub>1</sub> : 33 μF à 47 μF
- C<sub>3</sub> : 100 μF
- C<sub>5</sub> : 100 μF
- C<sub>6</sub> : 100 μF
- C<sub>7</sub> : 1,5 μF à 6,8 μF
- C<sub>9</sub> : 33 μF à 47 μF
- C<sub>10</sub> : 4,7 μF à 6,8 μF
- C<sub>11</sub> : 33 μF à 47 μF

**Potentiomètre de volume**

- P<sub>1</sub> : 10 kΩ ou plus

**Transistors**

- T<sub>1</sub> : BC 183C ou équivalents

**Divers**

- 1 support de circuit intégré 8 broches
- 1 circuit intégré IC1 TBA 820 M
- 1 poussoir inverseur IN1
- 1 connecteur 5 broches
- 2 haut-parleurs HP 4 Ω ou plus.

# TELECOMMANDES DE SUBSTITUTION « VISA »



Le maillon indispensable, lorsqu'il est hors d'usage, nous met dans une situation embarrassante.

Il est alors nécessaire de procéder rapidement à son remplacement.

La première solution venant à l'esprit consiste à racheter un modèle d'origine. Dans de nombreux cas cependant, le prix en est élevé et le délai de livraison beaucoup trop long.

Super Boy Electronic, magasin « service d'accessoires » en TV-Hifi-Vidéo, distribue près de 140 modèles de télécommandes Visa entièrement compatibles avec 80 grandes marques telles que : Bazin, Brandt, Finlux, Grundig, Luxor, Oceanic, Pathé Marconi, Philips, Schneider, Siemens, Sony, Teleavia, Telefunken, Thomson, Radiola, Saba, Continental Edison, Salora, et ce pour TV, vidéo et télétexte.

Lors de la commande, il vous suffira de préciser :

- la marque du téléviseur ou de la vidéo ;
- son modèle ;
- les marque et modèle de la télécommande défectueuse.

La livraison en sera alors effectuée sous 48 heures, dès réception de la demande et de son règlement. Fonctionnant avec une simple pile de 9 V, elle sera livrée accompagnée d'une documentation en français, pour un prix inférieur à 300 F, et ce, quel qu'en soit le modèle.

Nombreux sont actuellement les téléviseurs et magnétoscopes équipés de télécommandes.



## SYMBOLES MODE TELEVISION

	volume		canal gauche		recherche automatique
	lumière		synthony réglage fin		mode programme
	couleur		retour réglage		mode canal
	contraste		arrêt son		audiovisuel
	aigues		mémoire		horloge
	graves		tonalité		recherche progressive
	balance G/D		affichage Prog/canal		recherche dégressive
	canal droit		mise en veille		progression de canal

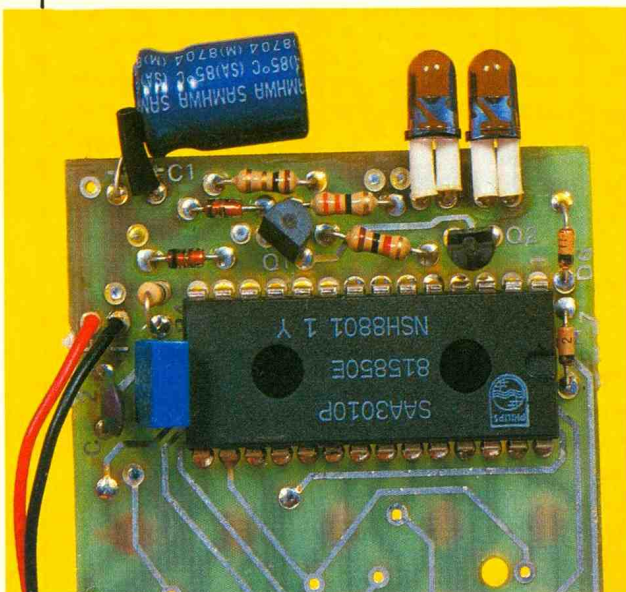
## SYMBOLES MODE VCR ET MAGNETOSCOPES

	arrêt		mixage son
	avance rapide		pause
	retour rapide		avance
	lecture		recherche arrière
	enregistrement		recherche avant
			lecture lente / relenti
			x 2 lecture rapide

## SYMBOLES MODE TELETEX

	mode T.V.		horloge
	mode télétexte		caractère normal
	réponse service		T.V./TELETEX
	a/v audio video		
	mixage		
	partie inf. page		
	partie sup. page		

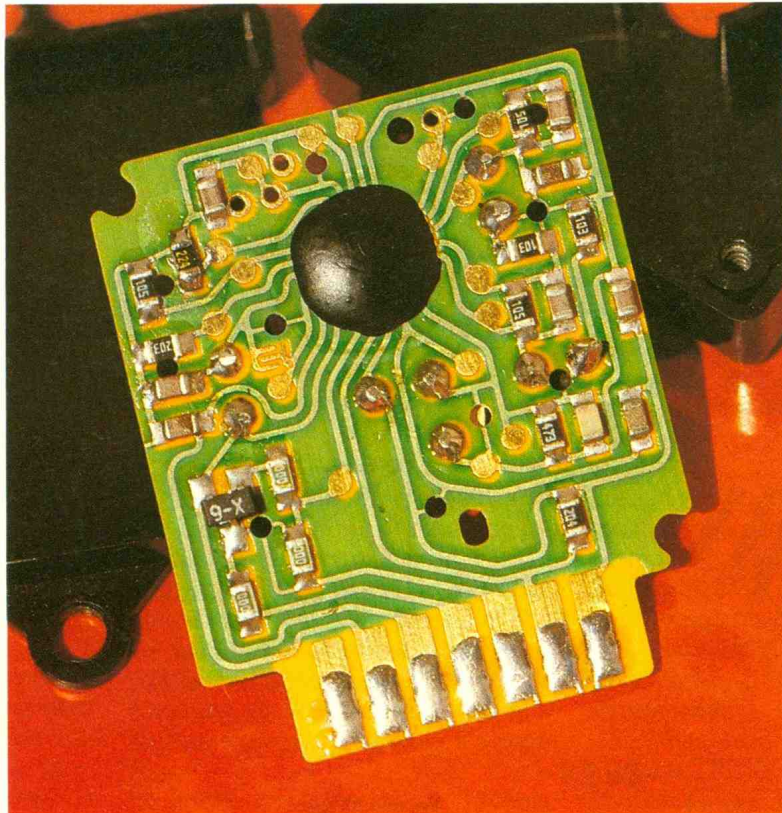
**Super Boy Electronic**  
**10, rue de Flandre**  
**75019 Paris**  
**Tél. : (1) 40.05.01.00.**





# MODULE DE DETECTION PAR INFRAROUGES MS 02

## 2<sup>e</sup> PARTIE : UTILISATION



Le mois dernier, nous avons fait connaissance avec le module MS 02 distribué par Selectronic (voir *Electronique Pratique* n° 118, pages 123-124).

**C**e module miniature (33 × 33 × 11,5 mm) constitue à lui seul un détecteur de personnes à infrarouges passifs, c'est-à-dire qu'il détecte le rayonnement infrarouge émis par un corps humain ou toute autre source de chaleur située devant lui.

Mais, équipé d'une lentille de Fresnel appropriée, ce même détecteur devient du même coup un détecteur intelligent puisque, alors, il ne détecte que les sources de rayonnement en déplacement dans la zone à surveiller. C'est de l'usage de ces lentilles de Fresnel dont nous allons parler ce mois-ci.

Réaliser un détecteur de mouvement à infrarouges passifs devient dorénavant un jeu d'enfants ; en effet, le détecteur ne comprend plus que :

- un module,
- une lentille,
- un boîtier, c'est tout.

Quatre lentilles de Fresnel sont disponibles chez Selectronic :

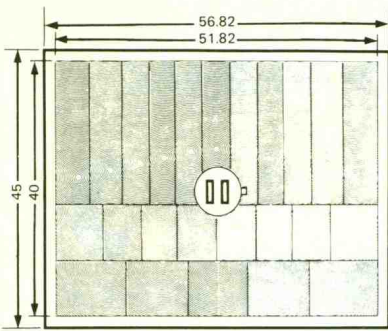
- deux lentilles standards CE 24 et CE 26 pour utilisation domestique. Elles sont à monter sur le boîtier GIL.BOX spécialement conçu pour donner à la lentille la position et le rayon de courbure idéaux vis-à-vis du capteur MS 02 ;
- une lentille CE 12 pour réaliser un détecteur ultra-compact ;

- une lentille CE 01 pour détection à longue distance.

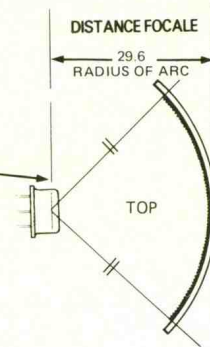
**La lentille CE 24 :** c'est la lentille universellement utilisée dans une installation domestique pour la surveillance de volumes d'importance moyenne (détection volumétrique sur trois plans - 48 zones de détection). Si le système est placé à environ 2 m de hauteur, avec une inclinaison d'environ 14°, cette lentille permet la surveillance sous un angle de 90° et avec une portée de 12 à 15 m (voir croquis).

C'est le système idéal pour surveiller une pièce ou une portion de terrain (allumage d'une lampe d'accueil par exemple...).

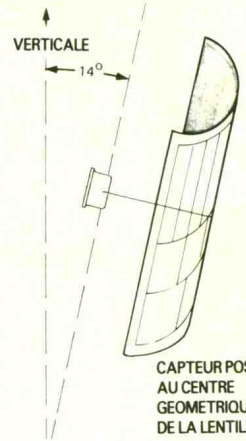
### CE 24



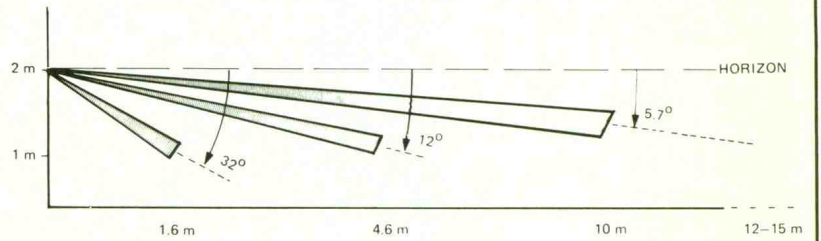
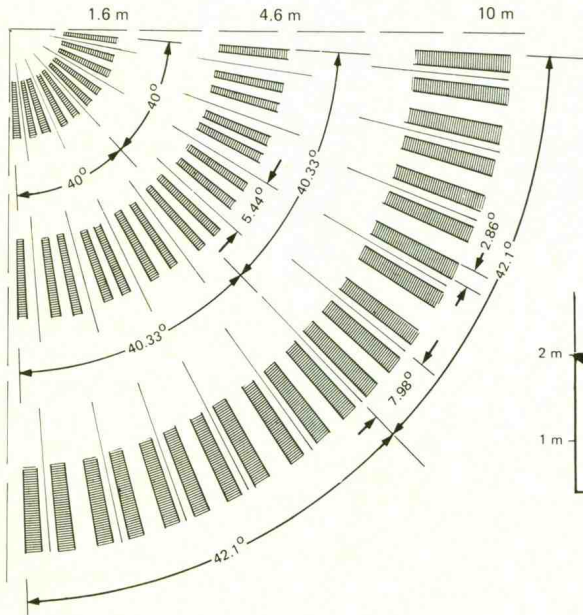
DISTANCE FOCALE  
MESUREE A PARTIR  
DE LA SURFACE  
SENSIBLE



VUE DU DESSUS

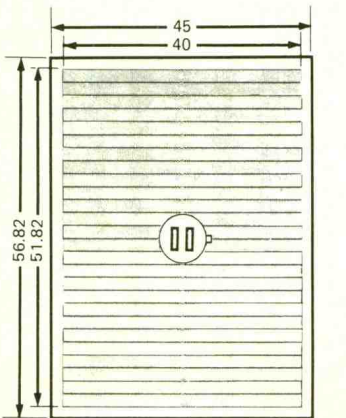


CAPTEUR POSITIONNE  
AU CENTRE  
GEOMETRIQUE  
DE LA LENTILLE

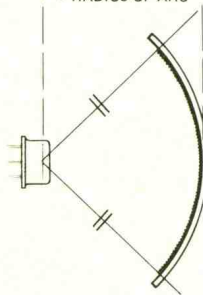


Lentille multicellulaire (vingt-quatre éléments). Grand angle. Détection volumétrique sur trois plans (48 zones de détection). A utiliser avec détecteur pyro-électrique à deux éléments.

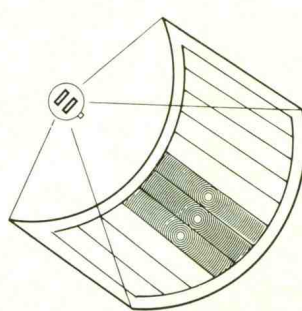
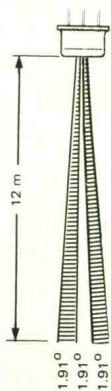
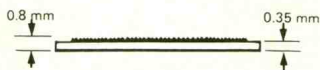
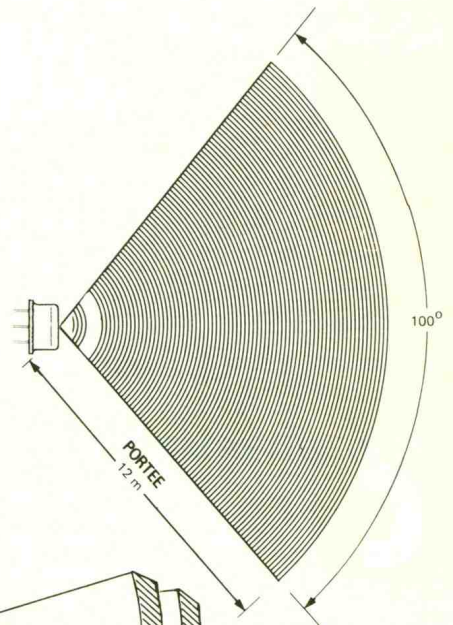
### CE 26



DISTANCE FOCALE  
= 29.69  
= RADIUS OF ARC

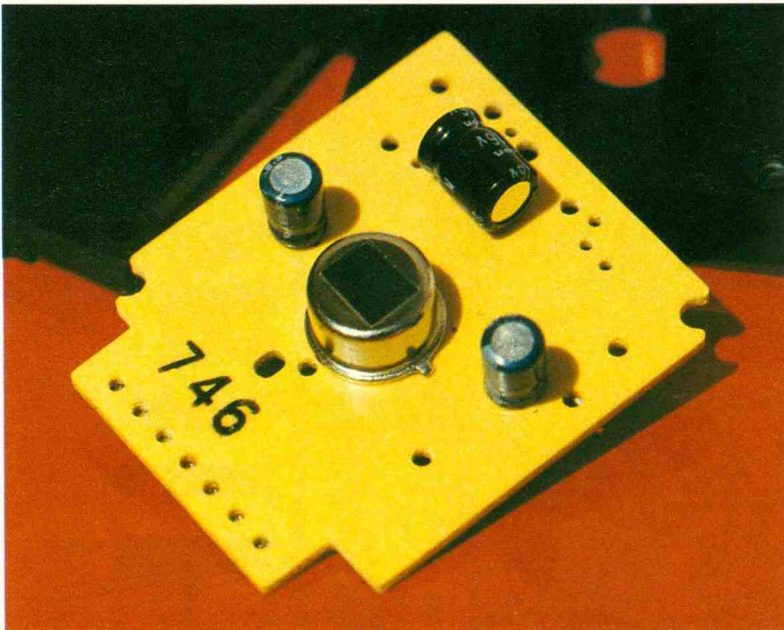


VUE DU DESSUS

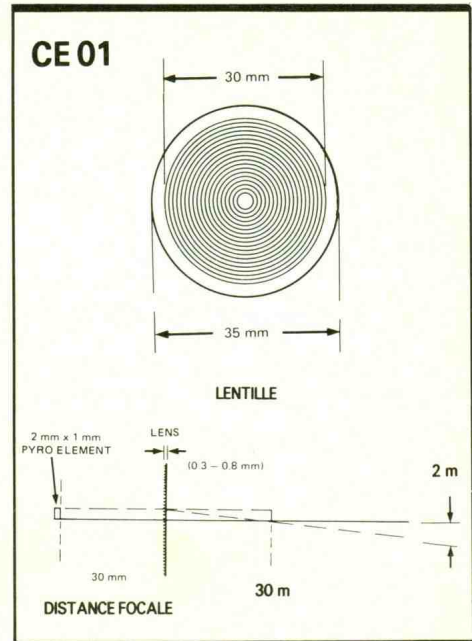


ZONE DE DETECTION  
ELEMENT 1  
ELEMENT 2

Lentille à faisceau en « rideau » (barrière invisible). A utiliser avec un détecteur pyro-électrique à deux éléments.



Gros plan sur l'intérieur du MS 02



Lentille de Fresnel à faisceau concentré longue portée (30 m).

**La lentille CE 26 :** « barrière invisible ».

Cette nouvelle lentille est très intéressante car son mode de détection est en rideau.

En effet, elle a été conçue pour un usage extérieur lorsque le dégagement ne permet pas l'utilisation d'une détection volumétrique classique (présence d'un trottoir public devant la maison, par exemple).

Avec un angle d'ouverture de  $100^\circ$  et une portée utile de 12 m (sur  $5,7^\circ$ ), le système placé verticalement (sous un chéneau, par exemple) formera un mur de protection invisible en façade de votre habitation (voir croquis n° ??).

Cette lentille est à utiliser également avec un coffret GIL.BOX (voir plus loin).

**La lentille CE 12 :** lentille miniature pour détection volumétrique restreinte.

Utilisant le même principe que la lentille CE 24, cette lentille se distingue par ses dimensions réduites ( $34 \times 25$  mm) qui lui permettent de se loger facilement dans un tube par exemple. En effet, son rayon de courbure idéal étant de 20 mm, on la collera sur la paroi d'un tube de 40 mm de diamètre et de 40 mm de long.

Le capteur MS 02 s'intégrera sans difficulté (à condition de ne pas utiliser son boîtier).

Le tout constitue donc un détecteur

de mouvement miniature qu'il sera très facile de dissimuler dans une bibliothèque par exemple.

L'angle d'ouverture est de  $89^\circ$  et la portée est de 7 m. (voir croquis n° ??).

**La lentille CE 01 :** cette lentille est très intéressante car elle permet de surveiller un volume étroit : un couloir est son terrain typique d'utilisation.

De forme circulaire (diam. 35 mm), sa portée utile est de 30 m. A cette distance, la surface surveillée a un diamètre de 2 m.

Là encore, son installation est très simple dans un tube.

*Le module MS 02, les lentilles et le boîtier.*

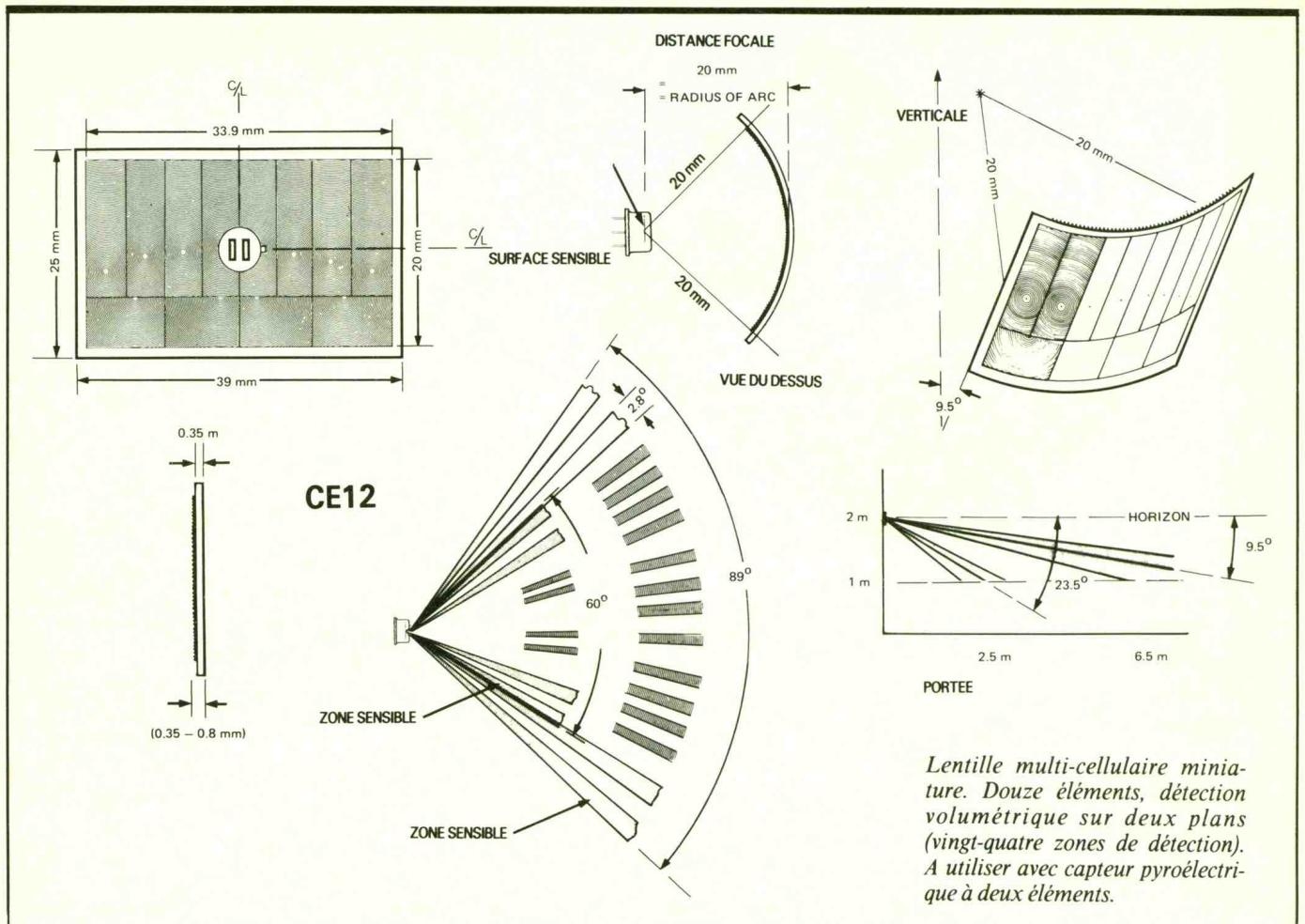
**Le boîtier GIL.BOX :** ce boîtier a été spécialement conçu pour permettre un montage aisé du capteur MS 02, des lentilles CE 24 et CE 26 avec la courbure adéquate.

Fabriqués en ABS noir, ils sont pratiquement étanches à l'humidité et sont donc recommandés pour un usage extérieur. Un emplacement est d'ailleurs prévu pour une LED de contrôle.

Rappelons que les modules MS 02, les lentilles de Fresnel et les boîtiers GIL.BOX sont tenus en stock permanent par Selectronic à Lille, importateur pour la France de ces matériels. ■







## NOUVELLES COORDONNEES

Qualité, tradition, image de marque, sérieux, diversification des produits sont autant d'éléments qui concourent à la réussite d'une entreprise.

C'est dans cet esprit que Bernard ANDRIOT anime avec talent CIF. Il était donc normal que le fruit de cette expérience débouchât sur l'augmentation du chiffre d'affaires. Dès lors, les locaux devenus trop exi-

# C.I.F

CIRCUIT IMPRIMÉ FRANÇAIS

gus pour le mouvement sans cesse grandissant de l'entreprise exigèrent l'occupation de nouveaux bâtiments destinés à améliorer les conditions de travail et, par là même, la prestation de service.

Le numéro un du circuit imprimé nous communique ainsi et avec plaisir ses nouvelles coordonnées, très proches de l'ancienne adresse.

**Circuit Imprimé Français**  
11, rue Charles-Michels  
92220 Bagneux  
Tél. : (1) 45.47.48.00



# APPLICATIONS DU 555

Voici le cinquième et dernier volet des applications du 555, qui regroupe des montages très simples, des alimentations, et le testeur de circuits.

## COMMANDE DE PORTE TTL/CMOS (fig. 1)

Comme les niveaux de sortie du 555 sont définis pour un courant de sortie élevé, il n'y a pas de problème pour connecter directement une (ou plusieurs) porte TTL à la sortie de 555. Mais la structure de sortie du 555 est différente de celle d'une porte TTL. Des déclenchements parasites peuvent parfois se produire, surtout si la porte TTL est celle d'entrée d'un élément séquentiel (compteur, bascule...). Aussi, il est recommandé de placer un condensateur de 1 nF, comme indiqué en figure 1, pour un interfaçage correct. Le problème ne s'est pas posé avec des portes C-MOS, aussi il suffit d'effectuer une liaison directe.

## ALARME POUR LAMPES AUTO (fig. 2)

Ce dispositif évitera de laisser les phares allumés en sortant du véhicule, sans en être conscient, car un « bip » l'aura signalé au moment de couper le contact.

On utilise un 555 en astable pour générer le « bip ». Les éléments  $R_1R_2C$  seront définis selon la fréquence désirée. L'ajustable de  $100\ \Omega$  réglera l'amplitude et donc la puissance du haut-parleur. Si le contact est mis,  $D_2$  est bloquée, l'oscillateur est inhibé. Contact coupé,  $D_2$  peut conduire car le potentiel sera alors 0 V, car toutes les charges connectées sur le contact ont une faible résistance. Les diodes D, en entrée, câblées aux commandes

des phares, permettent l'alimentation de l'oscillateur, lorsque un (au moins) des projecteurs est en service. La diode Zener  $D_1$  est à câbler si le potentiel contact est inférieur au potentiel disponible aux interrupteurs des lampes, pour éviter le fonctionnement du dispositif, contact mis ! La valeur de  $D_1$  dépendra de la chute de tension, mais ne devra pas excéder 6,2 V. En supprimant  $D_2$  (ainsi que  $D_1$ ), en reliant la masse du montage à la masse de la batterie, et en reliant

les diodes d'entrée aux clignotants, on réalise un indicateur sonore de direction, comme en sont équipées les motos.

## DETECTEUR DE PERTE D'INFORMATIONS (fig. 3)

Sur une ligne de transmission logique, il est facile de perdre une information, suite à un parasite. Il est donc utile d'identifier cette information erronée. On utilise un monosta-

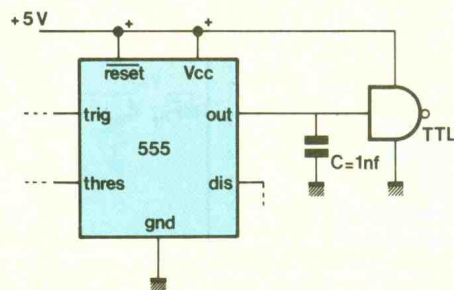


Fig. 1

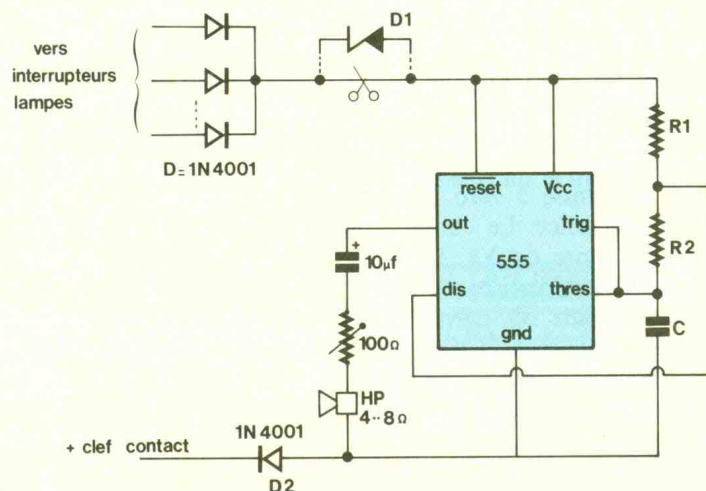


Fig. 2

ble redéclenchable. Si le temps est légèrement supérieur à celui entre les impulsions de la ligne, la sortie du monostable sera à « 1 » car il redéclenche à chaque fois. Par contre, si une impulsion de commande est perdue, le monostable ne redéclenchera plus, et sa sortie passera à « 0 » et ne repassera à « 1 » qu'au déclenchement suivant. Il suffit de choisir R et C pour une durée juste supérieure à celle entre deux impulsions de ligne ( $V_e$ ). Le câblage de DIS est facultatif car il limite uniquement l'amplitude aux bornes de C.

### COMMANDE « ISOLEE »

(fig. 4)

Une isolation se justifie quand il faut interconnecter deux montages avec alimentations et masses distinctes. Le cas le plus fréquent est la commande d'un dispositif alimenté directement sur le secteur. L'interface la plus simple est le photocoupleur. Par un choix correct de  $R_2$ , on pourra associer la commande de la DEL au fonctionnement en commutation du transistor de sortie du photocoupleur. Ainsi, en appliquant une impulsion (état « 1 ») en  $V_e$ , la DEL sature le phototransistor pendant la durée de l'impulsion, et on retrouve alors une impulsion (« 0 ») en « Trig » qui déclenche le 555. On choisira  $R_1$  pour garantir une tension en Trig, inférieure à  $V_{cc}/3$  pour  $V_e$  à l'état « 1 » et supérieure à  $V_{cc}/3$  pour  $V_e = « 0 »$ .

### ETALON POUR CALIBRAGE D'OSCILLOSCOPE

(fig. 5)

Le signal obtenu par ce montage permettra de recalibrer la base de temps d'un oscilloscope ou ses sondes d'entrées. On utilise un 555 monté en astable d'une période proche de 2,5 ms. Cet astable est inhibé à la fréquence de 50 Hz, par le transistor T qui active l'entrée de remise à zéro pour chaque demi-alternance. Le chronographe définit l'allure de  $V_s$ . L'alimentation du 555 sera réalisée par un régulateur (15 V dans cet exemple) dont la tension non régulée pourra être extraite de l'oscilloscope ou d'un montage indépendant. On choisira  $R_1$  et  $R_2$  selon l'amplitude de la tension fournie par le transformateur, pour obtenir la commutation de T à chaque demi-alternance.

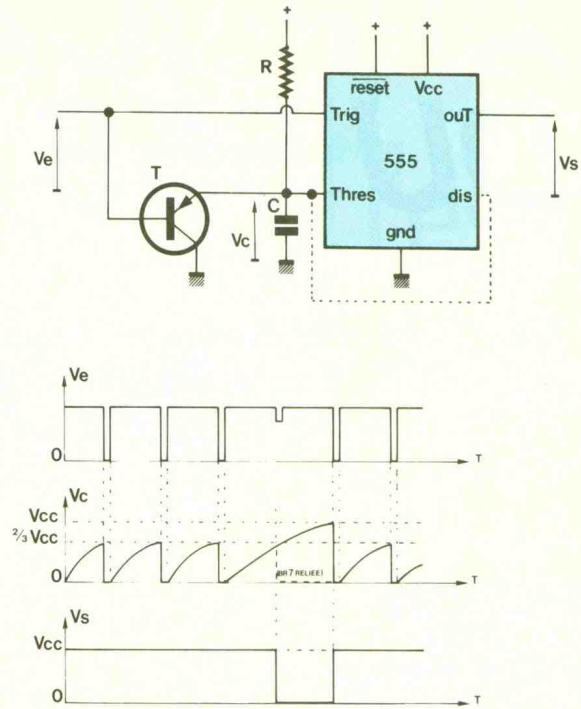


Fig. 3

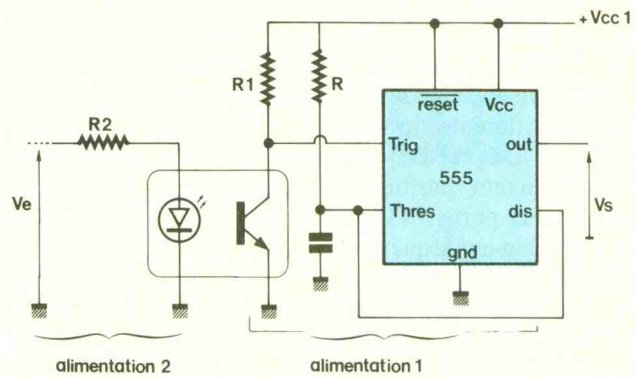
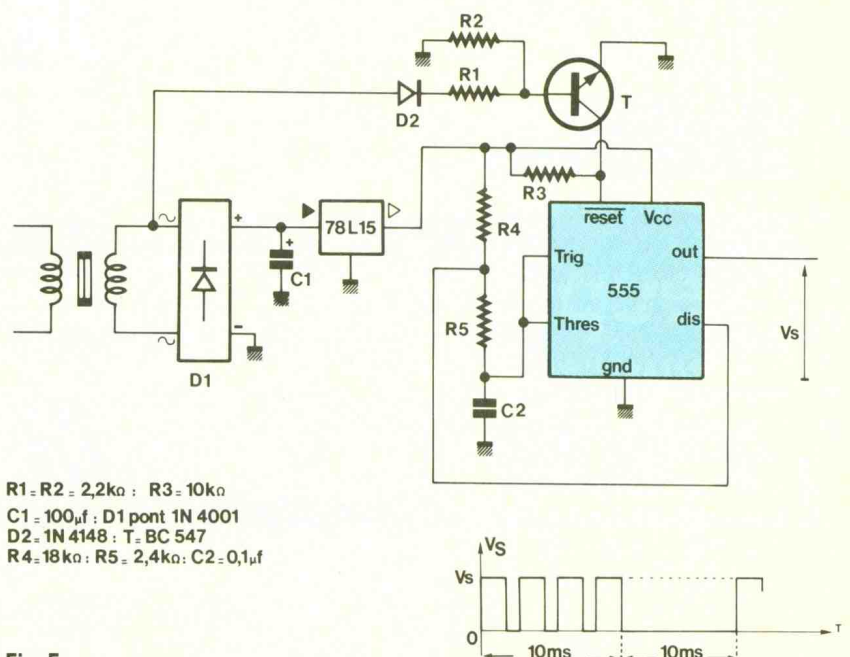


Fig. 4



$R_1 = R_2 = 2,2k\Omega$  ;  $R_3 = 10k\Omega$   
 $C_1 = 100\mu f$  ; D1 pont 1N 4001  
 D2 : 1N 4148 ; T : BC 547  
 $R_4 = 18k\Omega$  ;  $R_5 = 2,4k\Omega$  ;  $C_2 = 0,1\mu f$

Fig. 5

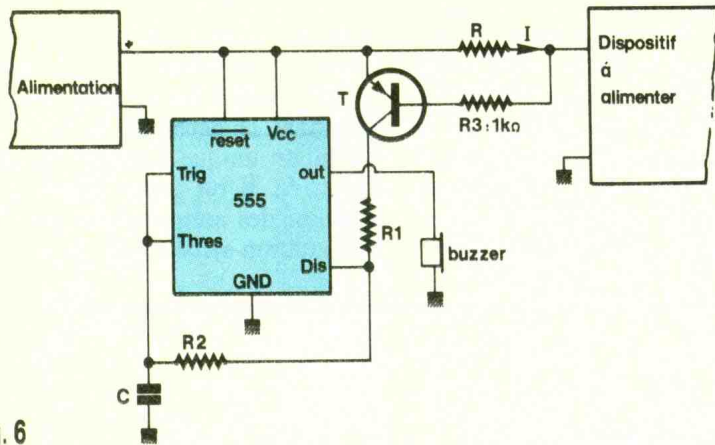


Fig. 6

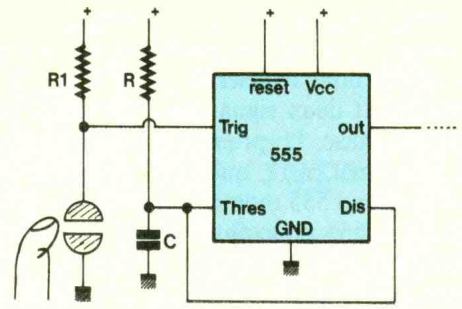


Fig. 7

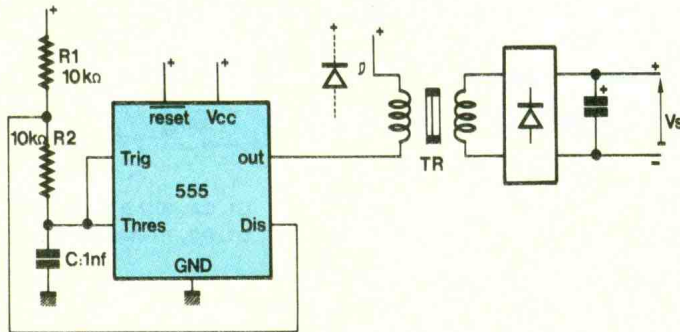


Fig. 8

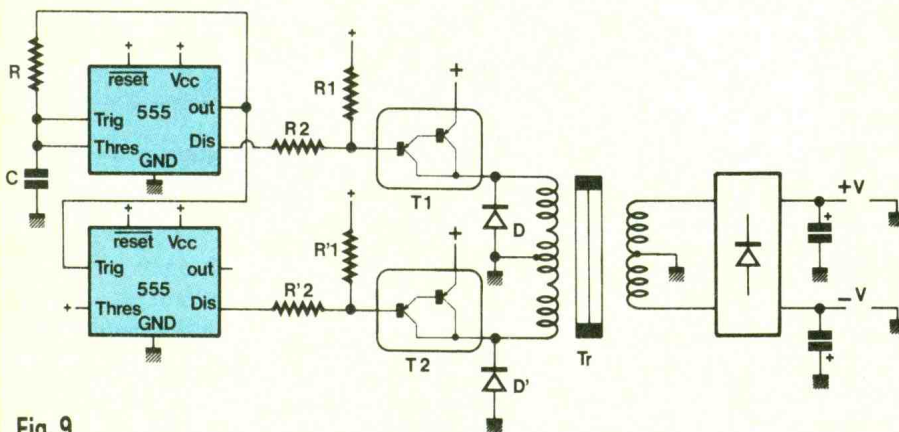


Fig. 9

### SURVEILLANT D'ALIMENTATION

(fig. 6)

Ce dispositif signalera un excès de courant par un « bip ». Il sera câblé entre l'alimentation et le montage à alimenter. Le 555 est monté en astable dont la résistance de charge (du condensateur) est connectée à un transistor. Si ce transistor est saturé, un courant pourra exister en  $R_1$ , qui autorisera la charge de C et donc l'oscillation. Si T est bloqué, C ne pourra se charger par  $R_1$ , ce qui interdit l'oscillation. Ce transistor conduit proportionnellement au courant I consommé par le dispositif. Il com-

mencera à conduire pour environ  $I = 0,5 V/R$  et se saturera au-delà de  $I = 0,9 V/R$ . Si le courant dans  $R_1$  est trop faible, le courant de fuite de T pourra être suffisant pour entretenir l'oscillation, même quand T sera bloqué. Si le courant dans  $R_1$  est trop élevé, il y aura une variation de fréquence pendant la transition conduction-blocage de T.

### MINUTERIE SENSITIVE

(fig. 7)

Comme le courant de polarisation de l'entrée Trig est faible (environ  $1 \mu A$ ) il est possible de disposer une commande sensitive.  $R_1$  sera choisie pour

polariser l'entrée à « 1 » au repos et « 0 » en cas de contact avec le doigt sur la touche. Comme application, il suffit d'utiliser la structure monostable pour réaliser une minuterie à commande sensitive. Il suffira de compléter le schéma par l'interface adéquate en sortie.

### CONVERTISSEUR DE TENSION FAIBLE PUISSANCE

(fig. 8)

On réservera ce type de montage pour des applications où une tension élevée est nécessaire, quand il n'est plus possible d'utiliser une structure à découpage simple. On utilise un transformateur monté en élévateur de tension. Il suffit de le commander par un signal alternatif, carré dans notre cas puisque généré par le 555. La self du transformateur lissera la tension pour obtenir un signal « presque sinusoïdal » en sortie. Son allure nous importe peu, puisqu'il sera redressé et filtré. La diode D protège l'étage de sortie du 555 car la charge est inductive. En choisissant une fréquence de fonctionnement supérieure à 50 Hz, le rapport d'élévation du transformateur sera augmenté. Dans l'exemple, destiné à alimenter un tube à éclat (TR : 220 V/6 V 1,5 VA), la fréquence est d'environ 50 kHz. Il est possible d'ajuster la tension de sortie en agissant sur la fréquence de l'oscillateur.

### CONVERTISSEUR DE TENSION DE PUISSANCE

(fig. 9)

Il fonctionne sur le même principe que le montage de la figure 8. Le transformateur TR est remplacé par

un modèle à point milieu, pour augmenter la puissance fournie au primaire, et donc celle disponible en sortie. Il faut donc réaliser un oscillateur fournissant deux signaux en opposition de phase. Le premier 555 fournira le signal carré, qui sera déphasé par le second 555 monté en inverseur. Ces deux 555 pourront bien sûr être remplacés par un 556 ! On a choisi la structure la plus simple d'astable, aussi il faudra utiliser la sortie DIS qui permet d'isoler les bruits de commutation. On dispose un amplificateur de courant (Darlington PNP) sur chaque sortie, pour commander le transformateur. Sans l'étage redresseur de sortie, il est possible de réaliser un convertisseur 12 V/220 V 250 VA pour éclairage (à cause de la forme du signal !). On choisira correctement les transistors  $T_1$  et  $T_2$  pour supporter les courants nécessaires au faux primaire du transformateur,  $R_1$  et  $R_2$  seront choisies pour un fonctionnement des transistors en saturation. Les diodes  $D$  de récupération sont nécessaires pour protéger les transistors. On pourra choisir une fréquence proche de 50 Hz pour déterminer  $R$  et  $C$ , mais il sera intéressant d'observer les changements apportés par une fréquence plus élevée.

**CONVERTISSEUR  
POSITIF/NEGATIF  
(fig. 10)**

Il n'est pas simple de disposer d'une tension positive, depuis une alimentation unique, continue et positive. Bien sûr, il existe le circuit ICL7660... Ici on emploie le 555, qui est plus économique et disponible plus facilement. Le 555 est monté en astable à une fréquence de 2 kHz. On connecte sur sa sortie un doubleur de tension à

diodes. Sommairement, quand  $Out = \ll 1 \gg$ ,  $C_1$  se charge à  $VC_1 = V_{out}$ , à travers  $D_1$  ( $D_2$  est bloquée). Quand  $Out = \ll 0 \gg$ , la charge de  $C_1$  fait conduire  $D_2$ , et  $C_2$  se charge à  $-VC_1$ . En réalité, il faut tenir compte de la chute de tension aux bornes des diodes et de la répartition de la charge sur les condensateurs. Mais il est possible de définir cette relation appro-

chée :  $V_s = -(V_{cc} - 3 V)$ . Il faut noter que  $V_s$  diminuera avec le courant consommé par la charge. Si  $R_c = 500 \Omega$ ,  $V_s$  aura chuté de 62 %. La résistance de 100 k $\Omega$  est facultative, son rôle étant la décharge de  $C_1$ . L'alimentation unique pouvant varier de 5 à 15 V, il est possible désormais d'utiliser des ampli-op's en montage alimentation-symétrique.

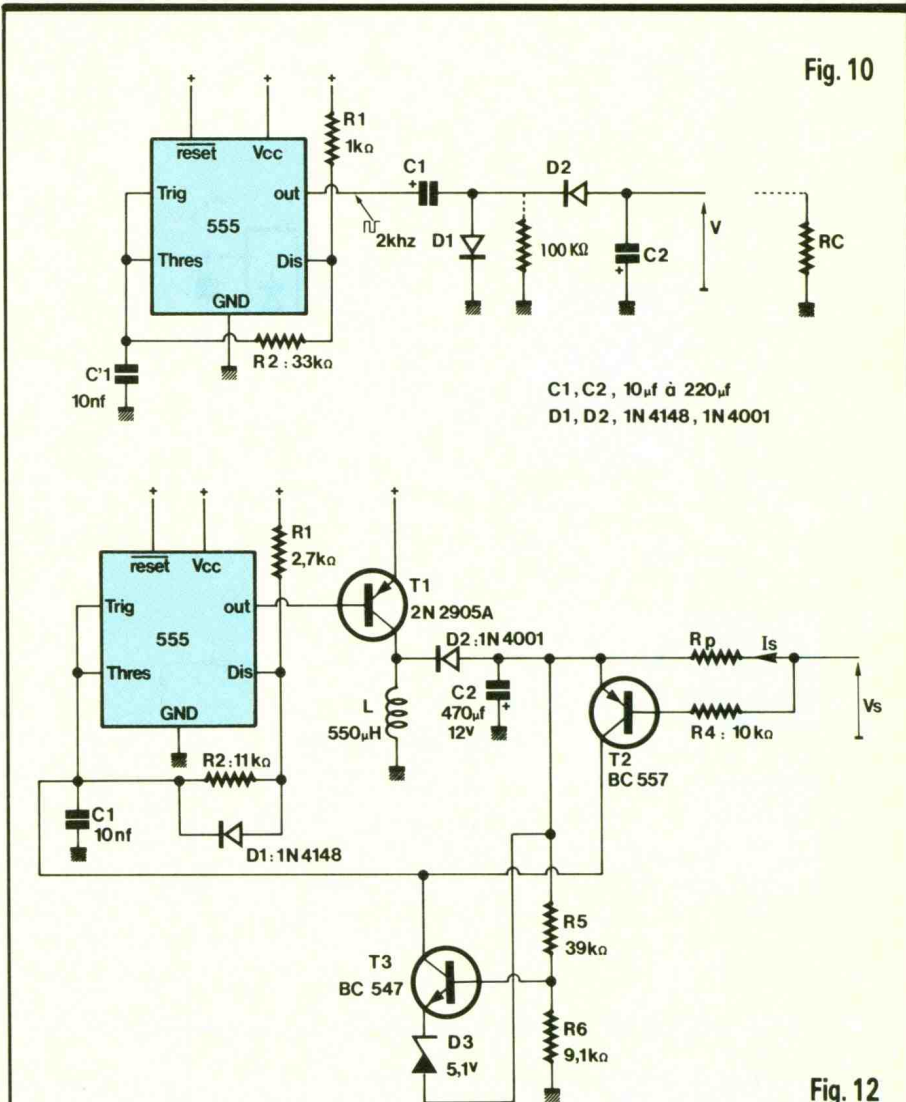


Fig. 10

Fig. 12

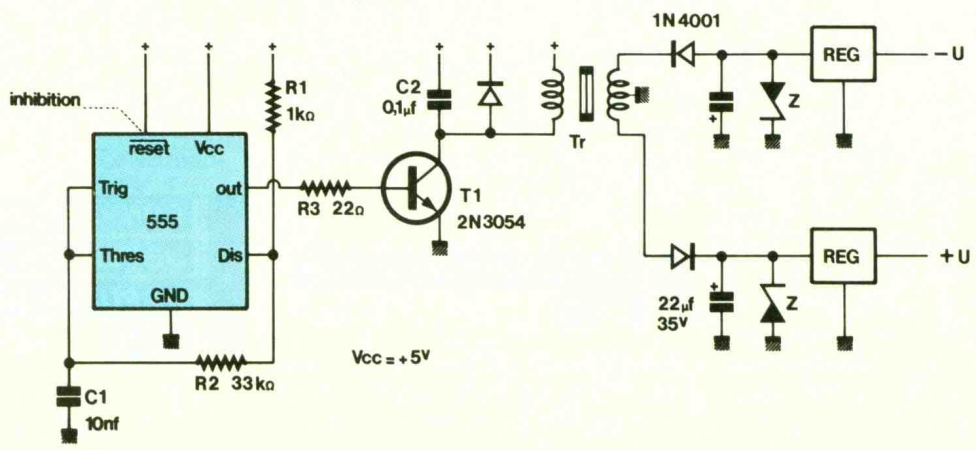


Fig. 11

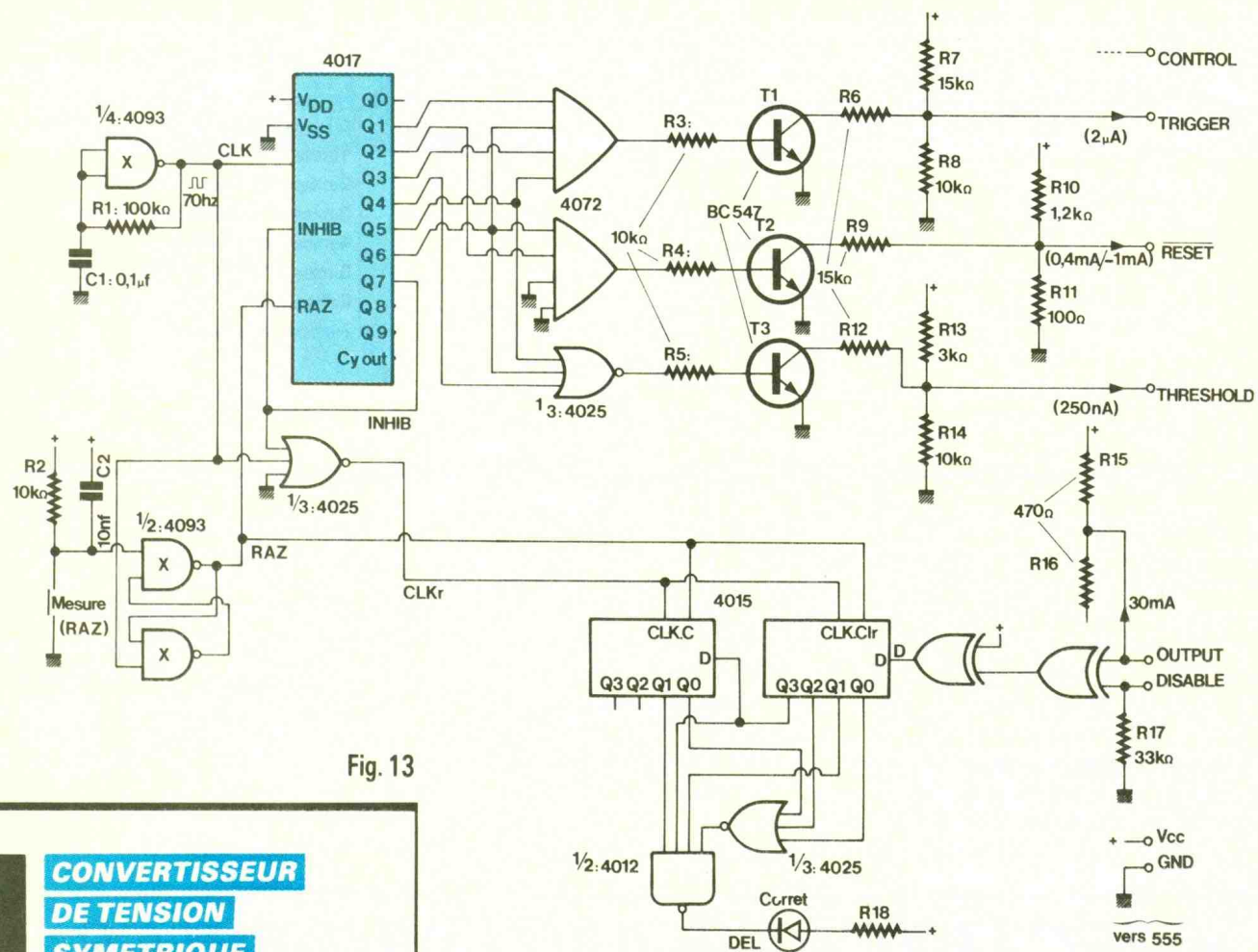


Fig. 13

## CONVERTISSEUR DE TENSION SYMÉTRIQUE (fig. 11)

Sur le principe de la figure 8, il est possible de réaliser une alimentation symétrique « flottante » depuis une source continue + 5 V. Le 555 est monté en astable classique, et T<sub>1</sub> amplifie le courant de commande du transformateur. Avec un 2N3054 et C<sub>2</sub>, la diode de récupération est facultative. Le transformateur TR sera bobiné de préférence sur un noyau ferite et réalisé selon les tensions et courants de sortie désirés. Après un redressement monoalternance et filtrage, la tension est régulée par des régulateurs intégrés. La diode Zener protège ces régulateurs des surtensions dues à la commutation.

## ALIMENTATION A DECOUPAGE (fig. 12)

Déjà proposée dans la série « Applications des régulateurs », voici une alimentation à découpage n'utilisant qu'un 555 comme circuit de commande.

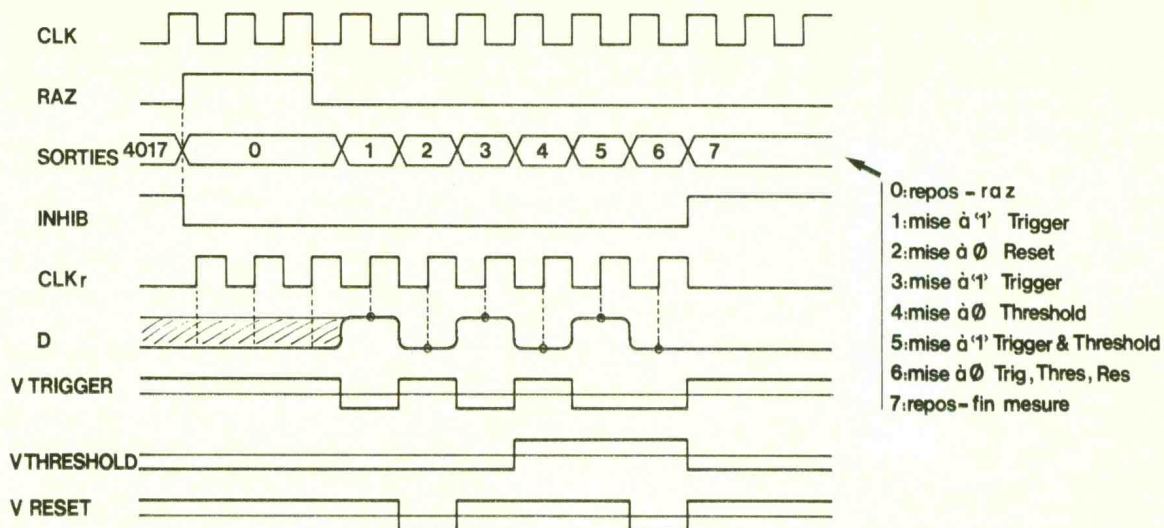
Les bases d'une alimentation à découpage sont un réseau LC, un comparateur et un oscillateur dont la fréquence est modulable. Le 555 est donc capable de réaliser l'oscillateur. Son montage en astable est classique, avec R<sub>1</sub>, R<sub>2</sub>, C<sub>1</sub> et D<sub>1</sub>. Le signal de sortie disponible sur la broche 3 est un signal impulsionnel car la charge de C<sub>1</sub> est plus rapide que sa décharge ! T<sub>1</sub> joue le rôle d'interrupteur et forme avec L, D<sub>2</sub> et C<sub>2</sub> le cœur de l'alimentation à découpage. Le montage choisi est l'inversion de tension. V<sub>s</sub> est donc négatif, et il convient d'agir sur l'oscillateur pour contrôler sa valeur. C'est le rôle de T<sub>3</sub>, D<sub>3</sub>, R<sub>5</sub> et R<sub>6</sub>. Cet ensemble forme un comparateur qui va décharger C<sub>1</sub> et donc contrôler la fréquence de l'oscillateur. Il suffit d'agir sur R<sub>5</sub> et R<sub>6</sub> pour définir V<sub>s</sub>. La relation est  $V_s = -(V_{beT1} + V_{D2}) \cdot (R_5 + R_6) / R_5$ . T<sub>2</sub> assure la limitation en courant. En effet, si I est trop élevé, T<sub>2</sub> conduit, ce qui empêche C<sub>1</sub> de se charger. La tension de

sortie va diminuer jusqu'au blocage de T<sub>2</sub>. R<sub>p</sub> fixe I maximum à environ 0,6 V/R<sub>p</sub>.

Avec V<sub>cc</sub> = + 5 V, on obtient environ V<sub>s</sub> = 7 V, ceci pour I<sub>s</sub> jusqu'à 200 mA !

## TESTEUR AUTOMATIQUE DU 555 (fig. 13)

Voici le testeur automatique de 555. Il effectue une séquence de tests et indiquera finalement l'état du 555. Le 4017 génère la séquence de mesure au rythme de  $F = 1 / (1,4 \cdot R_1 \cdot C_1)$ , soit environ 70 Hz. La séquence est : 0 = repos, 1 = Trig, 2 = Reset, 3 = Trig, 4 = Thres, 5 = Trig/Thres, 6 = Trig/Thres/Reset, 7 = résultat du test. Les signaux correspondant à la séquence sont donnés sur les chronographes, pour 555 considéré bon ! Les signaux Trigger, Reset et Threshold sont fixés à deux valeurs, selon l'état



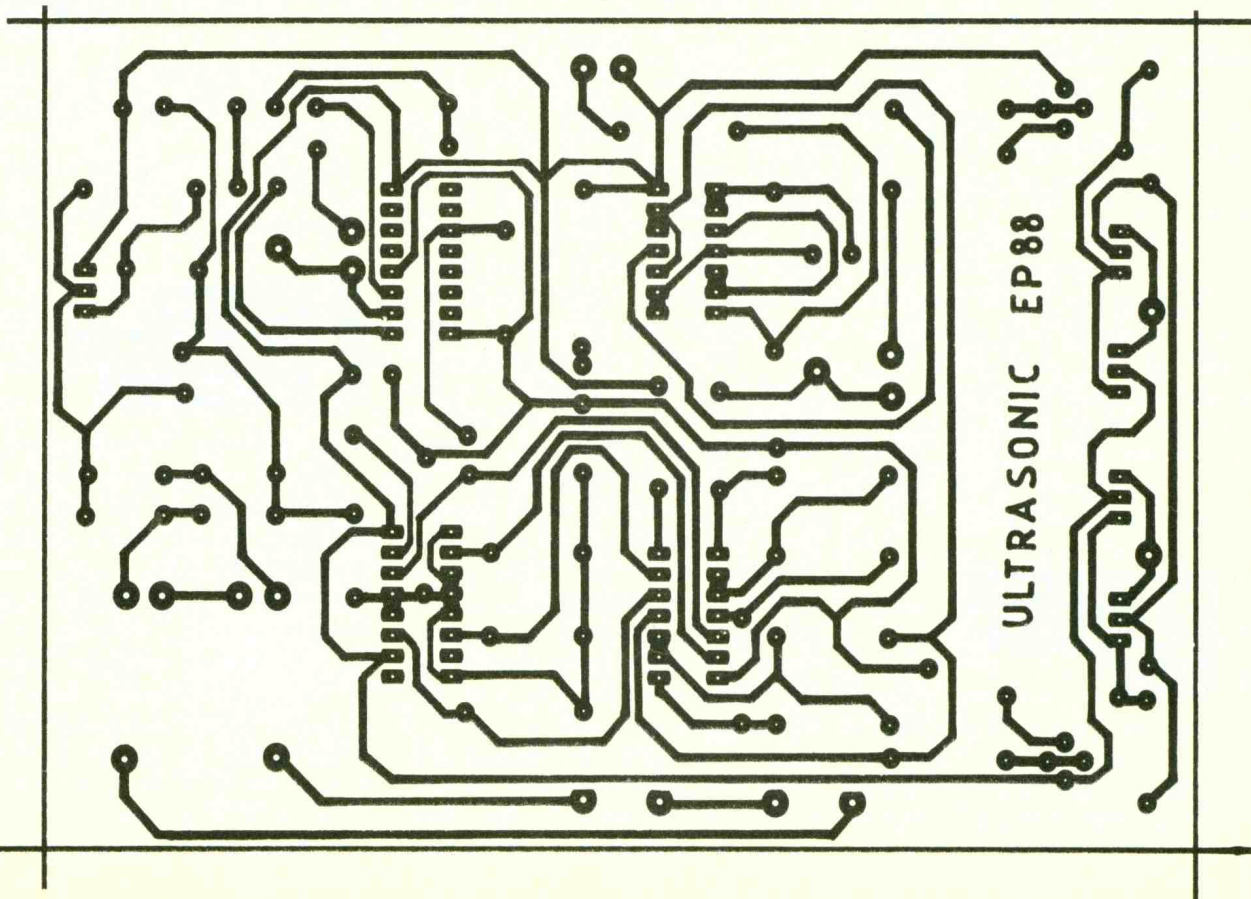
du transistor. Ces deux valeurs se situent de part et d'autre du seuil de basculement le plus défavorable, comme définis par le constructeur. Les éléments R<sub>6</sub> à R<sub>17</sub> étant définis pour V<sub>cc</sub> = + 15 V, il faudra les corriger pour d'autres valeurs de V<sub>cc</sub>. Chacun des transistors est commandé par une combinaison logique des sorties du 4017. Le résultat de chaque test, fourni par la fonction identité entre Output et Disable (polarisée par

R<sub>24</sub>), est mémorisé par un registre à décalage. Au terme de la séquence, la logique combinatoire en sortie du registre à décalages permettra l'allumage de la DEL, signifiant que le 555 est correct. S'il ne l'était pas, regarder l'état des sorties permettrait de savoir quel est l'état défectueux. R<sub>15</sub> et R<sub>16</sub> constituent une charge de 30 mA sur la sortie Out, et R<sub>17</sub> polarise la sortie DIS. Il est possible encore d'améliorer le

test en associant un comparateur à fenêtre sur l'entrée-sortie Control et un détecteur de consommation sur la borne d'alimentation du circuit ! Ce montage pourra être réalisé sur circuit imprimé, et pourra être considéré comme une initiation très rapide au test automatique de composants.  
 P. WALLERICH

## RECTIFICATIF ANTI-NUISIBLES

Tracé définitif publié à l'échelle



# CONNAITRE ET COMPRENDRE LES CIRCUITS INTEGRES

Dans la série des circuits logiques combinés, le CD 4086 occupe une place de choix. Il s'agit d'un boîtier dans lequel se trouvent quatre portes AND à deux entrées dont les sorties aboutissent aux entrées d'une porte NOR à entrées multiples.

Le CD 4086, comme tous les circuits MOS, admet une tension d'alimentation de 3 à 18 V. Il comporte, indépendamment des huit entrées AND, une entrée d'inhibition et une entrée Enable destinée surtout à l'extension, vers un second CD 4086, pour obtenir, une augmentation de capacité. La sortie de ce circuit intégré est « bufferisée », c'est-à-dire qu'elle est capable de fournir un courant plus important que le circuit MOS classique. En effet, le débit peut atteindre 20 mA sous 10 V d'alimentation et 30 mA sous 15 V.

## BROCHAGE (figure 1)

Le boîtier comporte 14 broches « dual in line » (2 rangées de 7). La broche n° 14 est destinée au « plus » tandis que la broche n° 7 est à relier au « moins ». A noter que la broche n° 4 n'est pas utilisée. Il comporte huit entrées correspondant aux entrées doubles de 4 portes AND (broches n°s 1, 2, 12, 13, 5, 6, 8 et 9). Par ailleurs, la broche n° 10 est réservée à

l'entrée Inhibit, tandis que la broche n° 11 correspond à l'entrée Enable. La broche n° 3 représente la seule sortie de ce circuit intégré.

## FONCTIONNEMENT

(figure 2)

Il est très simple. Pour que la sortie J présente un état bas, il suffit que l'une, au moins, des conditions suivantes se trouve remplie :

- les entrées A et B sont simultanément soumises à un état haut ;
- les entrées C et D sont simultanément soumises à un état haut ;
- les entrées E et F sont simultanément soumises à un état haut ;
- les entrées G et H sont simultanément soumises à un état haut ;
- l'entrée Inhibit est soumise à un état haut ;
- l'entrée Enable est soumise à un état bas.

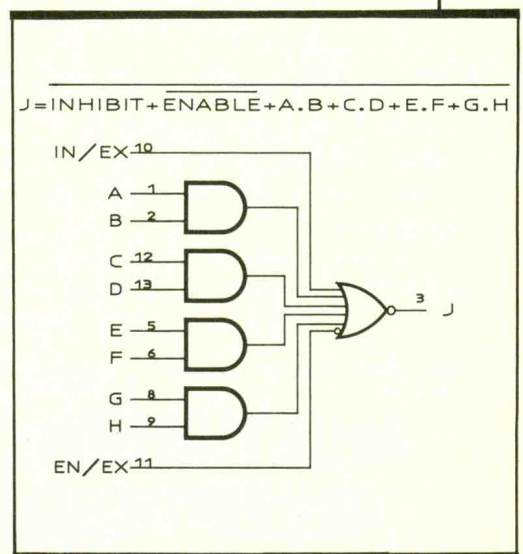
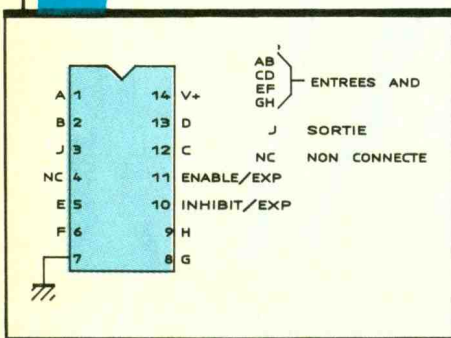


Fig. 2 Diagramme fonctionnel.

De même, pour que la sortie J présente un état haut, il faut que les conditions suivantes soient respectées simultanément :

Fig. 1 Brochage.

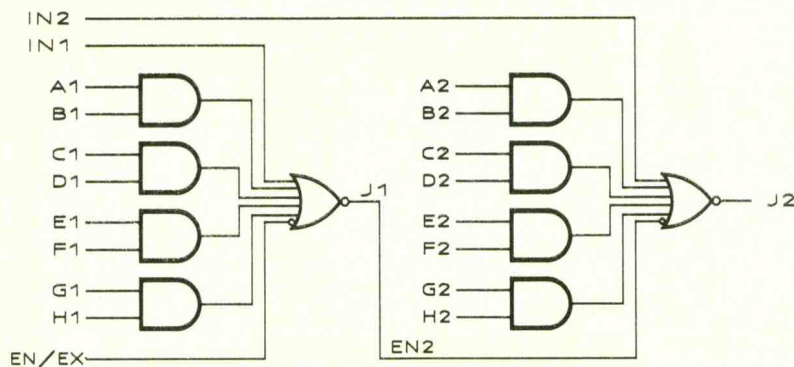


INH.	ENAB.	A	B	C	D	E	F	G	H	J
1	x	x	x	x	x	x	x	x	x	0
x	0	x	x	x	x	x	x	x	x	0
x	x	1	1	x	x	x	x	x	x	0
x	x	x	x	1	1	x	x	x	x	0
x	x	x	x	x	x	1	1	x	x	0
x	x	x	x	x	x	x	x	1	1	0
0	1	A.B		C.D		E.F		G.H		1
		0		0		0		0		



Fig. 3 Utilisation de 2 CD 4086.

$$J2 = \overline{IN1 + IN2 + EN} + A1.B1 + C1.D1 + E1.F1 + G1.H1 + A2.B2 + C2.D2 + E2.F2 + G2.H2$$



- l'une au moins des entrées E ou F doit être soumise à un état bas ;
- l'une au moins des entrées A ou B doit être soumise à un état bas ;
- l'une au moins des entrées C ou D doit être soumise à un état bas ;
- l'une au moins des entrées G ou H doit être soumise à un état bas ;
- l'entrée Inhibit doit être soumise à un état bas ;
- l'entre Enable doit être soumise à un état haut.

Rappelons que la fonction logique ainsi réalisée peut s'écrire en respectant les règles de l'algèbre de Boole qui ont été décrites dans la Fiche technique n° 22 (voir EP n° 112). Cette formulation s'écrit ainsi :

$$J = \overline{\overline{INHIBIT} + ENABLE} + A.B + C.D + E.F + G.H$$

**UTILISATION (figure 3)**

Elle découle bien entendu des résultats logiques que l'on veut obtenir dans un montage donné, qui doit fonctionner suivant des règles que l'on s'est fixé et dont le recours à un CD 4086 simplifie considérablement la configuration du schéma.

La figure 3 illustre comment procéder à une extension, grâce à l'utilisation de l'entrée Enable d'un second CD 4086. On obtient ainsi les mêmes fonctions au niveau de la sortie J2 mais, au lieu de disposer de 4 portes AND, le nombre de celles-ci passe à 8. De plus, on recueille une entrée Inhibit supplémentaire.

# MULTIMETRES NUMERIQUES

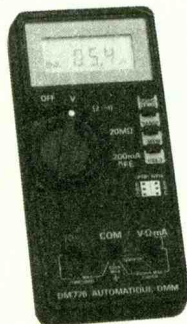
## DM 205

La simplicité d'emploi plus la mémoire  
Impédance 10 MΩ  
10 A continus  
Test de diode  
0,5 % en continu  
Fonction Vcc 1000 V  
Vca 750 V  
Icc 10 A  
R 2 MΩ



## DM 776

L'automatique le plus complet  
22 calibres  
Mémoire-extension de résolution  
Test de continuité  
10 A en CC et CA  
Test de transistor  
1000 V en CC  
750 V en CA



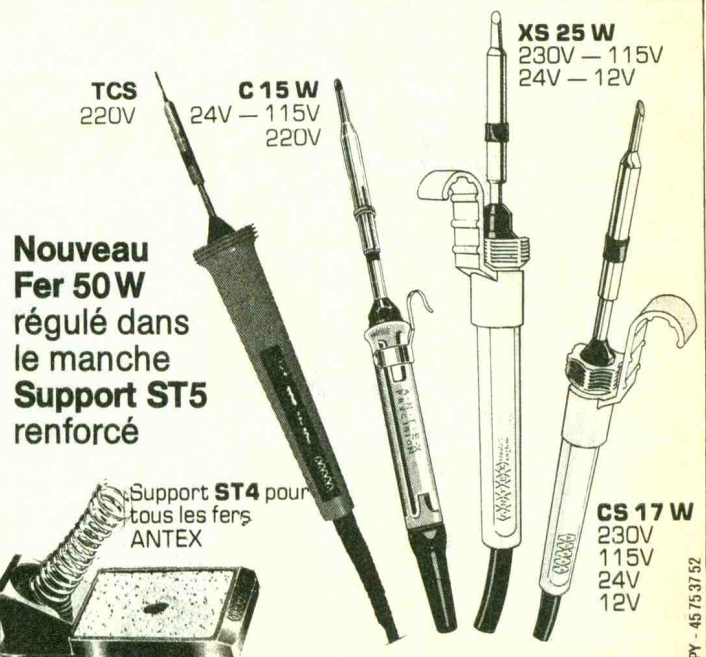
## DM 5010 EC

Le plus complet avec thermomètre incorporé  
36 calibres  
8 fonctions  
0,25 % en Vcc  
Vcc 1000 V  
Vca 750 V  
Icc Ica 10 A  
R 20 MΩ  
Test de continuité  
Test de diode  
Température - 20 + 1370 °C  
Capacimètre 20 μF  
Transistormètre  
Conductancemètre



# ÉLECTRONICIENS

POUR FAIRE DES SOUDURES PRECISES ET RAPIDES ET PROTEGER VOS SEMICONDUCTEURS  
**OPTEZ pour les ANTEX**  
70 PAYS DONT LES U.S.A. ET LE JAPON LES UTILISENT



Nouveau Fer 50 W réglé dans le manche Support ST5 renforcé

**ISKRA France**

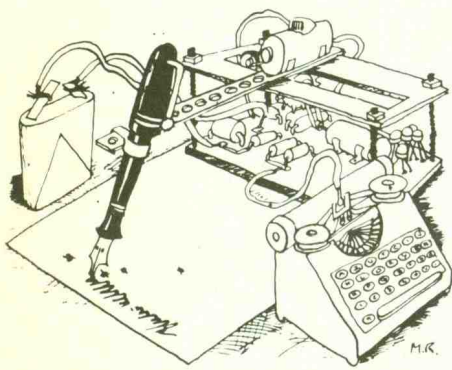
Parc d'activités des Peupliers  
Bâtiment A, 27, rue des Peupliers  
92000 NANTERRE

Nom ..... MN  
Adresse .....  
Code postal : .....

**BRAY FRANCE**

76, rue de Silly  
92100 Boulogne-sur-Seine  
Tel. : 46 04 38 06 - Telex 201576

# La page du courrier



Le service du Courrier des Lecteurs d'Electronique Pratique est ouvert à tous et est entièrement gratuit. Les questions d'« intérêt commun » feront l'objet d'une réponse par l'intermédiaire de la revue. Il sera répondu aux autres questions par des réponses directes et personnelles dans les limites du temps qui nous est imparti.

## COLLABORATION DES LECTEURS

Tous les lecteurs ont la possibilité de collaborer à « Electronique Pratique ». Il suffit pour cela de nous faire parvenir la description technique et surtout pratique d'un montage personnel ou bien de nous communiquer les résultats de l'amélioration que vous avez apportée à un montage déjà publié par nos soins (fournir schéma de principe et réalisation pratique dessinés au crayon à main levée). Les articles publiés seront rétribués au tarif en vigueur de la revue.

## PETITES ANNONCES

35 F la ligne de 33 lettres, signes ou espaces, taxes comprises.  
Supplément de 30 F pour domiciliation à la Revue.

Toutes les annonces doivent parvenir avant le 5 de chaque mois à la Sté AUXILIAIRE DE PUBLICITE (Sce EL Pratique), 70, rue Compans, 75019 Paris C.C.P. Paris 3793-60. Prière de joindre le montant en chèque C.P. ou mandat poste.

## MISES AU POINT

**SIMULATEUR LOGIQUE**  
N° 116, Nouvelle série, p. 46

La superposition du circuit imprimé par rapport à l'implantation ne coïncide pas.

**SIRENE UNIVERSELLE**  
N° 117, Nouvelle série, p. 107

Dans la liste des composants, la résistance R<sub>5</sub> prend bien pour valeur 10 kΩ, mais la distribution des couleurs placée entre parenthèses était fautive.

**EUPHORIMETRE**  
N° 117, Nouvelle série, p. 90

Il manquait dans la liste des composants la valeur de P<sub>7</sub> = 22 kΩ.

**DISPOSITIF ANTI-NUISIBLES**  
N° 117, Nouvelle série, p. 97

Le tracé du circuit imprimé ne correspond pas au schéma de principe, il s'agissait, en fait, de la première maquette réalisée. L'implantation des éléments est bonne, mais le tracé définitif apparaît page 124 de ce même numéro. Sur la photographie de la page 98 apparaissait le bon tracé de circuit imprimé.

**ALIMENTATION DE LABO**  
N° 116, Nouvelle série, p. 57

L'implantation des éléments de la carte imprimée principale est correct, mais le tracé du circuit imprimé a été positionné à l'envers.

Composition  
Photocomposition :  
ALGAPRINT, 75020 PARIS  
Distribution :  
S.A.E.M. TRANSPORTS PRESSE  
Le Directeur de la publication :  
M. SCHOCK

Dépôt légal :  
SEPTEMBRE 1988  
N° 1087

Copyright © 1988  
Société des PUBLICATIONS  
RADIOELECTRIQUES et SCIENTIFIQUES



La reproduction et l'utilisation même partielles de tout article (communications techniques ou documentation) extrait de la revue « Electronique Pratique » sont rigoureusement interdites ainsi que tout procédé de reproduction mécanique, graphique, chimique, optique, photographique, cinématographique ou électronique, photostat tirage, photographie, microfilm, etc.

Toute demande à autorisation pour reproduction, quel que soit le procédé, doit être adressée à la Société des Publications Radio Electriques et Scientifiques.

Réalisons vos C.I. (étamés, percés) sur V.E. : 35 F/dm<sup>2</sup> en S.F. 45 F/dm<sup>2</sup> en D.F. Métallisation par câblés sur demande : 0,50 F/câblé. Chèque à la commande + 12 F de frais de port.

**IMPRELEC - B.P. 5 - 74550 PERRIGNIER**  
Tél. : 50.72.46.26

Dépannons par correspondance micro-ordinateurs. SINCLAIR, THOMSON, AMSTRAD, COM-MODORE, EXELVISION...

**M.I.I.D 8, rue des Cohues**  
50800 VILLEDIEU-LES-POÊLES  
Tél. : 33.51.83.95

A VENDRE FONDS DE COMMERCE COMPOSANTS ELECTRONIQUE, REGION CENTRE  
POUR RENSEIGNEMENTS : 54.34.23.74

Cherche logiciels, périphériques, et TT Doc. sur ZX 81. Faire offre à :  
**VIENNOT F. - 30330 CONNAUX**

Achète modules de tables de mixage POLYKIT.  
Tél. : 86.33.14.51

## CARDEL SERVICES

Réalise vos circuits imprimés sur verre époxy. (Percés, étamés à chaud) SF 37 F le DM<sup>2</sup>, DF 47 F le DM<sup>2</sup> + frais port 12 F. Qualité professionnelle.

## CARDEL SERVICES

161, rue de Neufchatel - 51100 REIMS  
Tél. de 18 h à 20 h : 26.09.61.11

Appareils de mesures électroniques d'occasion. Achat et vente.

## HFC AUDIOVISUEL

Tour de l'Europe 68100 MULHOUSE  
Tél. : 89.45.52.11

## BREVETEZ VOUS-MÊME VOS INVENTIONS

Grâce à notre Guide complet, vos idées nouvelles peuvent vous rapporter gros, mais pour cela il faut les breveter. Demandez la notice 78 « Comment faire breveter ses inventions » contre 2 timbres à :

**ROPA BP 41 - 62101 CALAIS**

## Répertoire des annonceurs

ABONNEMENT	34-36
ACER ..... II <sup>e</sup> et III <sup>e</sup> couv. + 3-134	MICRO SOLDES ..... 6
ADS ..... 9	MMP ..... 6
AG ELECTRONIQUE ..... 24	PENTASONIC ..... 27-28-29
ARQUIE COMPOSANTS ..... 78	PERLOR RADIO ..... 4
BL INTERNATIONAL ..... 126	PRAGMA SCANNERS ..... 21
BRAY FRANCE ..... 132	PRONIC ..... 30
CENTRE ETUDES ..... 24	PUCES INFORMATIQUES ..... 130
CHELLES ..... 11	RADIO KIT ..... 6
CIBOTRONIC ..... 31	RADIO LORRAINE ..... 10
CIF ..... 19	RADIO MJ ..... 7
COMPTOIR DU LANGUEDOC ..... 54-55	RADIO TUBES ..... 128
COMPTOIR RADIO ELECTRIQUE (CRE) ..... 128	RAM ..... 14
CRELEC ..... 11	RETEX ..... 118
DECOCK ..... 117	REULLY COMPOSANTS . II <sup>e</sup> et III <sup>e</sup> couv. + 3-134
EDITIONS GODEFROY ..... 5	ROCHE ..... 26
EDITIONS WEKA ..... 129	SAINT QUENTIN RADIO ..... 22-23
EDUCATEL (UNIECO) ..... Encart broché	SELECTRONIC ..... 20-21-82
ELECTRO KIT (LDTM) ..... 25	SEPTIER ..... 40
ELECTROME ..... 8	SIEBER ..... 128
EUROTECHNIQUE ..... 25	SOLISELEC ..... 15-16-17
EXPRESS ..... 98	STAREL ..... 39
G.S.C ELECTRONIQUE ..... 38	SOCIETE NOUVELLE RADIO-PRIM (SNRP) . 125
IPIG ..... 18	SUPER BOY ..... 38-39
ISKRA ..... 20-40-132	TECNI TRONIC ..... 11
KN ELECTRONIQUE ..... 12	TEKTRONIX ..... 32-33
LDTM (ELECTRO KIT) ..... 25	TELE ST MARC (TSM) ..... 40-41-42-43
LXTRONIC ..... 127	TERAL ..... IV <sup>e</sup> couv.
MABEL ..... 12	TOUT POUR LA RADIO (TPR) ..... 20
MANUDAX ..... 35-37	UNIECO (EDUCATEL) ..... Encart broché
MATEK ..... 5	WEEKY ..... 38
MECANORMA ..... 96-97	YAKECEM ..... 5-11
MESURELEC ..... 13	1000 ET UNE PILES ..... 24

