

Amplificateur de mesure

À séparation galvanique

Bernd Schädler

L'amplificateur destiné aux mesures, que nous décrivons ici, dispose de deux atouts. Il est isolé électriquement de la source et offre pas moins de 16 gammes, en entrée comme en sortie, pour atteindre le facteur de conversion que vous souhaitez.

La plupart des amplificateurs de mesure industriels offrent effectivement une série de plages de tension d'entrée, c'est plutôt en sortie que se trouvent les limites, une ou deux plages de tension ou de courant, d'habitude. Ce montage-ci permet en revanche de choisir entre sept gammes de tension asymétrique, depuis la plage de 0 à 100 mV jusqu'à celle qui va de 0 à 10 V, et autant de tensions symétriques de 0 à ± 100 mV jusqu'à 0 à ± 10 V, ainsi que deux gammes de courant, 0 à 20 mA et 4 à 20 mA. Le transfert peut s'effectuer au rapport 1 : 1, mais tout autre facteur est admissible. La sélection des plages d'entrée et de sortie se fait simplement par interrupteurs DIP. La précision des échelles est respectable : avec des résistances sélectionnées, on atteint facilement 0,1 %. Mais l'exactitude dépend aussi des deux sources de tension de référence (IC12 et IC13) utilisées, raison pour laquelle nous avons disposé des potentiomètres de calibrage aux endroits stratégiques.

La séparation galvanique, c'est un photocoupleur de HP (d'un des types HCN200 ou 201) qui l'assure. Sa linéarité affiche 0,01 %. On peut éventuellement faire appel au modèle IL300 de Siemens.

Le schéma s'articule autour de trois ensembles :

1- une section d'entrée à amplificateur opérationnel quadruple (IC1) et le photocoupleur IC3

2- une amplification de la tension de sortie du photocoupleur

3- un étage de sortie en courant.

Les étages d'entrée

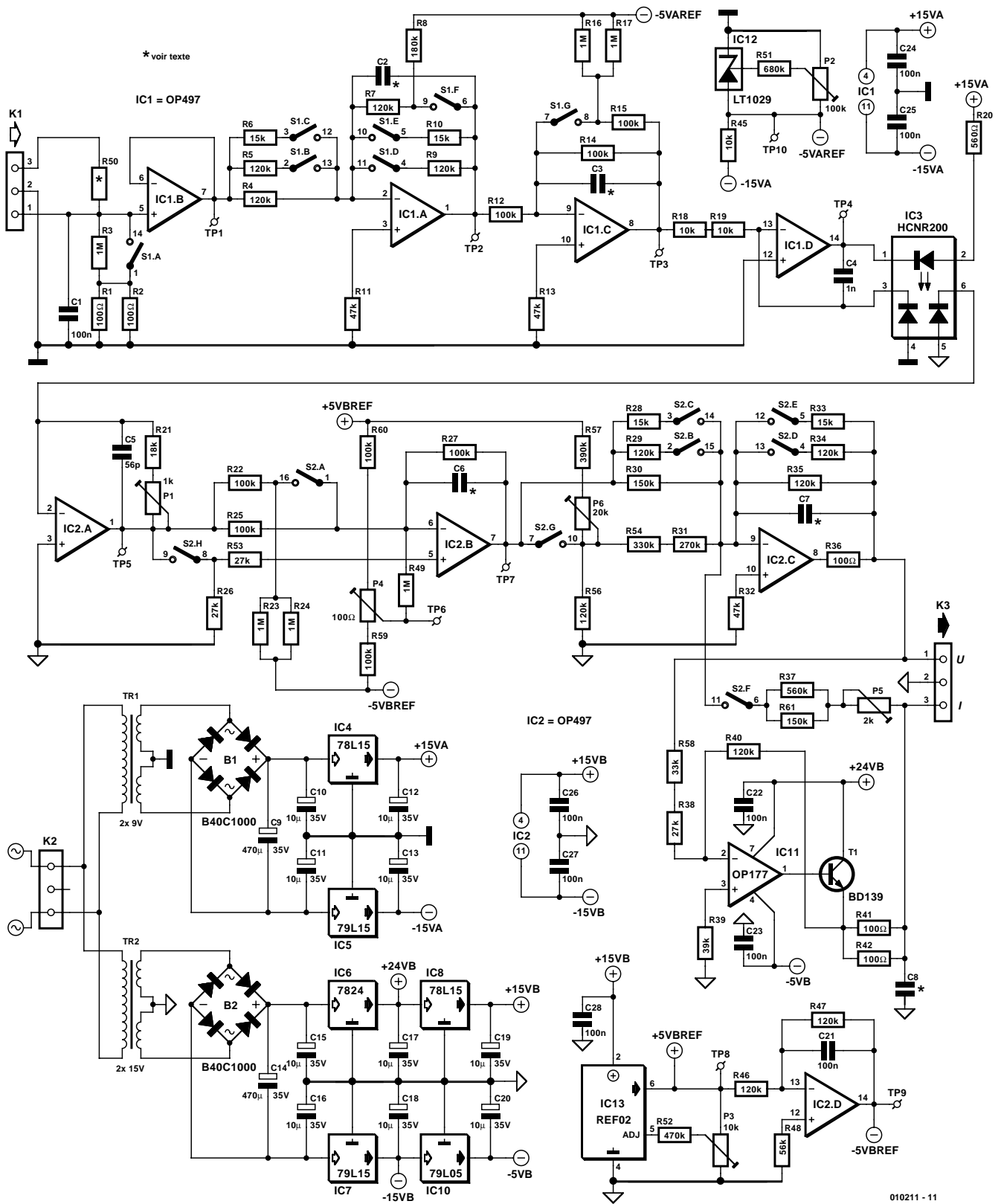
Notre choix entre tension ou courant d'entrée, S1a va le matérialiser. À l'état ouvert correspond une entrée en tension. Dans ce cas, la résistance d'entrée, déterminée par R3 et R1/R2, se monte à 1 M Ω environ. Le condensateur C1 élimine les impulsions parasites, mais on peut le remplacer par une diode de protection. S1a fermé, l'entrée est commutée sur une gamme en courant, avec alors une impédance d'entrée de 50 Ω .

IC1b travaille en tampon, tandis que IC1a assure l'amplification, voire l'atténuation. Les interrupteurs S1b à S1e opèrent la sélection des résistances qui déterminent le gain. Il faut ouvrir S1f si l'on désire une gamme de courants entre 4 et 20 mA. Pour toutes les autres échelles, la tension de référence négative est reliée à la sortie de IC1b à travers R8, elle n'a donc pratiquement pas d'influence.

Toutes les tensions d'entrée asymétriques subissent une conversion vers la plage de 0 à -1 V en sortie de IC1a, les tensions symétriques s'y

retrouvent entre +1 V et -1 V. Dans l'étage suivant, IC1c sert à convertir un signal symétrique de ± 1 V en une tension de 0 à +1 V. Lorsque S1g est ouvert, un signal de -1 V subit simplement une inversion en passant par IC1a, mais quand S1g est ouvert, il est en outre divisé par deux et additionné à une tension de référence via R16/R17, si bien qu'en sortie, on retrouve la plage de 0 à +1 V. Examinons le photocoupleur IC3. La LED qu'il renferme éclaire deux photodiodes. L'une d'elles est reliée à l'entrée de l'amplificateur de sortie, l'autre se situe dans la boucle de rétroaction de IC1d. Pour que tout se passe bien, il faut que les courants (dont celui fourni par la photodiode) dans R18 et R19 se neutralisent. Autrement dit, l'amplificateur opérationnel doit commander la LED de manière à ce que la condition soit remplie. Du fait qu'il ne circule pas de courant dans l'entrée de l'amplificateur opérationnel, le courant de la photodiode est donc égal à la tension de commande (entre 0 et 1 V) divisée par R18 + R19. Le courant de la photodiode varie de 0 à 50 μ A, une plage dans laquelle la linéarité de IC3 est optimale.

Puisque tout courant qui serait absorbé par l'entrée inverseuse de



010211 - 11

Figure 1. La section d'entrée est isolée galvaniquement de la sortie par les soins du photocoupleur IC3.

Tableau I.
Positions des interrupteurs DIL pour les différents calibres d'entrée et de sortie

Entrée	SI-G	SI-F	SI-E	SI-D	SI-C	SI-B	SI-A	
0 à +10V	0	I	I	I	0	0	0	
0 à +5V	0	I	I	I	0	I	0	
0 à +2V	0	I	0	I	0	0	0	
0 à +IV	0	I	0	0	0	0	0	
0 à +500mV	0	I	0	0	0	I	0	
0 à +200mV	0	I	0	I	I	I	0	
0 à +100mV	0	I	0	0	I	I	0	
-10V à +10V	I	I	I	I	0	0	0	
-5V à +5V	I	I	I	I	0	I	0	
-2V à +2V	I	I	0	I	0	0	0	
-IV à +IV	I	I	0	0	0	0	0	
-500mV à +500mV	I	I	0	0	0	I	0	
-200mV à +200mV	I	I	0	I	I	I	0	
-100mV à +100mV	I	I	0	0	I	I	0	
0 à 20mA	0	I	0	0	0	0	I	
4 à 20mA	0	0	0	0	0	0	I	
Sortie	S2-H	S2-G	S2-F	S2-E	S2-D	S2-C	S2-B	S2-A
0 à +10V	0	I	0	0	0	I	I	0
0 à +5V	0	I	0	0	I	I	I	0
0 à +2V	0	I	0	0	0	0	I	0
0 à +IV	0	I	0	0	0	0	0	0
0 à +500mV	0	I	0	0	I	0	0	0
0 à +200mV	0	I	0	I	I	0	I	0
0 à +100mV	0	I	0	I	I	0	0	0
-10V à +10V	0	I	0	0	0	I	I	I
-5V à +5V	0	I	0	0	I	I	I	I
-2V à +2V	0	I	0	0	0	0	I	I
-IV à +IV	0	I	0	0	0	0	0	I
-500mV à +500mV	0	I	0	0	I	0	0	I
-200mV à +200mV	0	I	0	I	I	0	I	I
-100mV à +100mV	0	I	0	I	I	0	0	I
0 à 20mA	I	I	I	0	I	0	0	0
4. à 20mA	I	0	I	0	I	0	0	0
I = fermé								

l'amplificateur opérationnel nuirait à la linéarité totale du montage, nous avons sélectionné un modèle qui présente un très faible courant de polarisation, un OP497 de chez Analog Devices. Mais le LT1097 de Linear

Technology convient aussi bien. Si pareille linéarité n'est pas requise, on peut aussi se tourner vers un modèle bon marché comme le TL074 qui est doté d'entrées à FET.

Les étages de sortie

La diode réceptrice de IC3 est reliée directement à l'entrée inverseuse de IC2a. Comme les deux diodes du photocoupleur ne délivrent pas exactement le même courant, nous avons rendu variable le gain de cet amplificateur opérationnel grâce à P1. En sortie de IC2a, nous trouvons une tension entre 0 et 1 V.

L'étage suivant, composé par IC2b, fournit, selon l'état de S2a, une tension asymétrique de 0 à -1 V (S2a ouvert) ou symétrique entre -1 V et +1 V au circuit de sortie. En outre, il est possible d'ajouter avec P4 un décalage ayant pour effet de minimiser l'erreur de transfert.

L'étage qui fournit la tension finale ressemble comme un frère à celui d'entrée, avec S2b à S2e pour choisir le facteur d'amplification ou d'atténuation. Si c'est une tension que vous désirez en sortie, il faut fermer S2g et laisser S2f ouvert. IC11 forme, en combinaison avec IC2c, une source de courant commandée en tension, pour autant que S2f soit fermé et que le facteur d'affaiblissement se trouve à 0,5. La puce IC11, quant à elle, amplifie deux fois.

Si nous avons dû jouer de la sorte avec les coefficients d'amplification, c'est en raison de la tension d'alimentation de IC11. Pour atteindre une charge aussi élevée que possible, au moins 1 kΩ, il nous fallait utiliser une tension positive de 24 V. Du coup, la tension d'alimentation négative ne pouvait plus dépasser -5 V, ce qui limite évidemment l'excursion de sortie de l'amplificateur opérationnel vers le bas. D'où le gain de IC2c réglé pour le facteur 0,5. Comme IC11 ne doit fournir qu'une tension positive et que son domaine de tensions de sortie est vaste, nous lui avons conféré un gain de 2. L'amplification nécessaire pour la source de courant est simplement unitaire. Le courant de sortie maximum, si tout est correctement réglé, ne dépend que de la tension de commande (0 à +1 V) de la source de courant et de la résistance résultant de la mise en parallèle de R41 et R42, soit 50 Ω. Autre condition à remplir, la résistance de rétroaction doit mesurer exactement 120 kΩ - 50 Ω, précision que l'on obtient à l'aide de P5.

Pour passer à un amplificateur dont la gamme de courant de sortie va de 4 à 20 mA, il faut ouvrir S2g de manière à additionner une petite tension à celle d'entrée. Vu que le maximum de courant reste malgré tout égal à 20 mA, il convient simultanément de réduire quelque peu le gain.

Comme la source de courant demande une tension d'entrée positive, avec la fermeture de S2h, l'amplificateur opérationnel IC2 se retrouve pratiquement « ponté ». Le potentiomètre P6 permet de régler exactement la plage de 4 à 20 mA. Un mot encore de la collection de condensateurs numérotés C1 à C7. Ils permettent de limiter la bande passante du montage. Prendre une valeur de 1 nF réduit la largeur de spectre à 100 Hz environ, tandis que 100 pF fixe la coupure à quelque 10 kHz pour une tension d'entrée de ± 10 V. Si la capacité de C4 et C5 est trop petite, on risque l'entrée en oscillation ; c'est surtout la valeur de C4 qui est critique à cet égard.

Alimentation

Comme le montre le schéma, l'alimentation des étages d'entrée et celle des étages de sortie sont strictement séparées. La section d'entrée se contente d'un montage assez simple, puisqu'il ne lui faut que ± 15 V symétriques. La recette habituelle suffit, avec deux régulateurs de tension, IC4 et IC5. Les étages de sortie se montrent plus exigeants, IC2 demande ± 15 V, mais IC4 a besoin de +24 V et -5 V, soit quatre tensions différentes. Pour y satisfaire, nous avons d'abord, au départ de la tension redressée de TR2, formé du +24 V et du -15 V à l'aide de IC6 et IC7, tension réutilisées pour en dériver, par le truchement de IC8 et IC9, le +15 V et le -5 V. La consommation de tout le montage est si faible que l'on peut se contenter, pour TR1 et TR2, de petits transformateurs de 1,5 VA à encarter.

Réglage

Pour la fabrication, chacun devra y mettre du sien. L'auteur avait bien dessiné et réalisé une platine pour ce projet, mais après les expérimentations indispensables et les nom-

breuses modifications apportées au circuit, son tracé ne présente plus les qualités requises pour la reproduction. L'amateur devra donc se débrouiller pour construire son propre circuit imprimé.

Le réglage de l'ensemble est plus un travail de précision qu'une difficulté à vaincre.

- 1- Mieux vaut, avant de commencer, laisser chauffer les appareils requis, alimentation et multimètre, pendant un bon quart d'heure.
- 2- Réglons P2 et P3 pour obtenir des tensions de référence à leur valeur nominale. Les points de contrôle sont TP8, TP9 et TP10. Souvenons-nous ici que nous travaillons avec des masses indépendantes ! Il faut aussi régler la tension de décalage sur le curseur de P4 à 0 V (TP6).
- 3- On applique une tension de 1,000 V à l'entrée et l'on positionne les interrupteurs DIP S1, en s'aidant du **tableau 1**, sur la gamme 0 à 1 V. Vérifions les tensions sur TP1, 2 et 3 aux sorties de IC1b (+1 V), IC1a (-1 V) et IC1c.
- 4- Raccordons à présent le voltmètre sur l'autre masse et plaçons, à l'aide de S2, l'étage de sortie en position 1 V.
- 5- Nous pouvons ainsi régler P1 pour obtenir 1 V à la sortie de IC2a (TP5).
- 6- Pour appliquer 0 V, nous court-circuitons l'entrée. Ceci nous permet de régler P1 et P4 selon les valeurs indiquées. Sur TP7, nous devons alors obtenir la plage de 0 à 1 V en asymétrique et de +1 V à -1 V avec entrée différentielle.
- 7- Passons sur l'échelle d'entrée de 0 à 1 V pour régler le courant de sortie et branchons un ampèremètre entre la broche 3 de K3 et la masse. Réglons P5, tant pour la charge minimale que maximale (1 k Ω) pour un courant de sortie de 20 mA. Le zéro s'ajuste à l'aide

de P4.

- 8- Commutons sur l'échelle 4 à 20 mA et réglons P6 pour obtenir exactement 4 mA. Il faut éventuellement reprendre successivement le réglage de P1 et P4 pour atteindre la meilleure précision.
- 9- On se met en entrée et sortie symétriques pour régler à zéro le décalage par P4 (entrée à 0 V). Ensuite, avec la tension positive à l'entrée, on règle le gain (P1), puis on applique la tension négative, mais on ne corrige pas la valeur. On reprend, entrée à 0 V, le réglage du décalage et avec la tension positive à l'entrée, le gain. Répéter au besoin le point 9° pour peaufiner la précision.

En finale

N'oubliez pas de prendre pour masse de référence, tant pour appliquer les tensions d'entrée que pour brancher le voltmètre, celle du bus d'entrée. C'est là qu'il convient de mesurer, en direct, les tensions d'entrée. Il est utile aussi de vérifier que les amplificateurs opérationnels n'entrent pas en oscillation. Le risque provient plus spécialement de IC1d et IC2a ; dans ce cas, on peut augmenter la valeur de C4 ou de C5.

Si nécessaire, on peut varier la plage de courant de sortie, en modifiant R41/R42, pour autant que le transformateur d'alimentation soit capable de le fournir, bien entendu. De même, on pourra adapter les échelles de tension d'entrée à sa guise par remplacement des résistances R1, R2, R3 ainsi que R50.

(010211)

NDLR.

Du fait que la platine pour ce montage n'était pas disponible, le laboratoire d'Elektor n'a pas pu la soumettre à la batterie de tests habituels. Que ceci ne décourage pas pour autant nos lecteurs d'entreprendre la construction de l'amplificateur de mesure. Si nous ne pouvons pas garantir le résultat, il est peu probable que l'auteur, Bernd Schädler, se soit lancé à la légère lors de la conception de ce montage.