

# Convertisseur tension/courant de précision

La boucle de courant est un dispositif très souvent utilisé dans les systèmes de mesure et de régulation à des fins de transmission de signal de mesure ou de régulation.

Avec cette technique, la valeur de mesure est transmise par le biais d'une ligne bifilaire sous la forme d'un courant superposé. Cette approche permet l'utilisation, sans le moindre problème, de lignes de transmission de forte longueur.

La condition sine qua non d'un pilotage par courant est la présence d'une conversion précise de la valeur de mesure (qui prend souvent la forme d'une valeur de tension) en un courant placé ensuite sur la ligne. On utilise pour cela une source de courant se laissant piloter par une tension (*VC = Voltage Controlled*).

Cette source de courant commandée en tension prend ici la forme de l'amplificateur opérationnel IC1 qui, associé à T1 et aux résistances R5 à R8 et à l'ajustable P1, constitue un amplificateur d'instrumentation. L'amplificateur régule ainsi la tension aux bornes de R9 de façon à ce qu'elle ait très exactement la valeur de la tension appliquée à l'entrée. Dans ces conditions, le courant qui circule à travers la résistance est exactement proportionnel à la tension d'entrée. À tension constante, le courant à travers la résistance est lui aussi constant – nous sommes ainsi en présence de la source de courant constant commandée en tension que nous nous souhaitons.

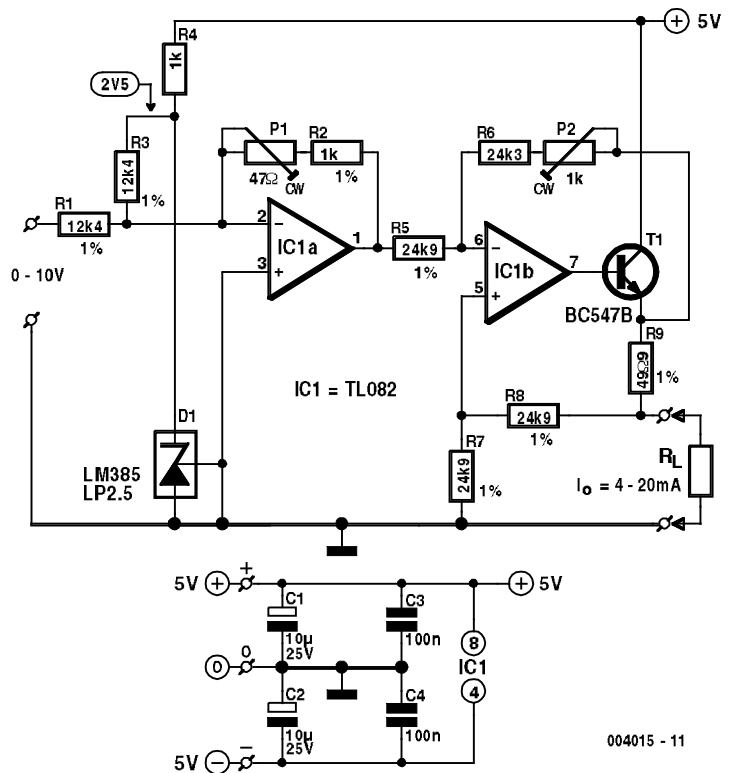
L'ajustable P2 sert à ajuster la réjection en mode commun de l'amplificateur. Ce potentiomètre ajustable sert à compenser tout aussi bien des valeurs de résistances légèrement différentes que la dissymétrie introduite par R9.

L'amplificateur d'entrée basé sur IC1a a pour tâche d'ajuster la tension d'entrée à la plage d'excursion de l'amplificateur d'instrumentation monté en aval. On introduit en outre, par le biais de D1, R3 et R4, un offset de sorte que la plage des courants de sortie ne démarre pas à 0 mA, mais à 4 mA. Le courant maximal est de 20 mA, ce qui explique que ce type de boucle de courant soit appelé, en régulation, boucle de courant 20 mA.

Le facteur d'amplification de l'ensemble du montage est défini par l'amplificateur d'entrée, gain pouvant être ajusté par action sur l'ajustable P1.

Voici la procédure de réglage de ce montage :

1. *Ajustage de la réjection en mode commun par le biais de P2 :*



Connecter un multimètre numérique pris en série avec une résistance de 47 Ω à la sortie et noter la valeur de courant affichée. Court-circuiter ensuite cette résistance-série. Si P2 se trouve dans la bonne position, le courant devrait rester constant. Si cela n'est pas le cas, il faudra jouer sur P2 pour obtenir la valeur d'intensité relevée au cours de l'étape 1. Supprimer le court-circuit de la résistance-série. Il est fort probable que l'intensité mesurée varie légèrement. On jouera partant sur P2 jusqu'à lui avoir trouvé une position dans laquelle le courant reste constant, court-circuit de la résistance de 47 Ω ou pas.

2. *Ajustage de la plage de tension :*

Mesurer la tension aux bornes de la résistance R9 à l'aide du multimètre numérique, court-circuiter la sortie et, par action sur P1, ajuster la tension à 200 mV.

(004015)