



10^e MILLE

ALAIN BOURSIN

200 250

LES
POSTES
ÉCONOMIQUES
à une
LAMPE

À CONSTRUIRE
SOI-MÊME

THÉORIE ET PRATIQUE
25 descriptions - 60 figures

ALBIN MICHEL
ÉDITEUR

DU MÊME AUTEUR

A LA MÊME LIBRAIRIE

TOUTE LA T. S. F. EN 150 SCHEMAS

Un recueil très complet de tous les montages du poste à galène au super-hétérodyne, des amplificateurs, émetteurs, appareils de mesures, antiparasites, alimentateurs, redresseurs, etc. Prix : **15 francs** ; franco : **16 fr. 50**.

*

LA RADIO-CONSTRUCTION A LA PORTÉE DE TOUS

Un album contenant les 12 premiers numéros de l'AMATEUR-RADIO ; la plus complète documentation permettant à l'amateur de se construire économiquement et sans difficultés n'importe quel poste de T. S. F. Prix : **18 francs** ; franco : **19 fr. 90**.

*

POSTE 85

Le roman vécu sur les secrets de la T. S. F. pendant la guerre. Ce livre, qui a été censuré pendant vingt ans, peut enfin révéler tous les moyens dont on se servait en radio pour découvrir les mouvements de l'ennemi et capter ses messages. La plus passionnante des histoires vraies.

Traduit en plusieurs langues. Interdit en Allemagne.

Édition sur vélin supérieur : **18 francs** ; franco : **19 fr. 90**.

*

15 POSTES A GALÈNE A CONSTRUIRE SOI-MÊME

Théorie et pratique. Treize plans de câblage. Le recueil des montages indispensable à tout sans-filiste débutant désireux de se construire un récepteur très moderne.

Prix : **3 fr. 50** ; franco : **4 francs**.

PRINCIPE DE FONCTIONNEMENT D'UNE LAMPE DE T. S. F.

Lorsqu'on chauffe au rouge une pièce métallique, il s'en dégage des particules infiniment petites, qu'on appelle des ions, ou électrons. Ces électrons sont négatifs ; si l'on place dans le champ de ces électrons une autre pièce métallique portée à un potentiel positif, les électrons négatifs seront attirés par la plaque positive et il s'établira entre le métal chauffé et le métal sous tension positive un courant électronique dont l'importance variera avec la température et la surface du métal chauffé. Si la plaque, au lieu d'être positive, était négative, elle repousserait les électrons et aucun courant ne s'établirait entre les deux parties métalliques.

On comprendra donc qu'un courant ne peut s'établir que dans un sens, et pourquoi on a utilisé ce principe comme redresseur de courant (valve), dont le but est de transformer un courant alternatif en courant continu.

Basés sur ce principe, on a mis sous verre et dans le vide, un filament semblable à celui des lampes d'éclairage, et qu'on a chauffé jusqu'à le rendre brillant. Autour de ce filament, on a placé un tube métallique (plaque) dont la connexion extérieure, sortant de la lampe, est reliée à un pôle positif. Si la plaque est reliée à une tension alternative, à chaque fois qu'elle sera positive, il s'établira un **courant filament-plaque**. A chaque fois qu'elle sera négative, le courant sera **coupé** puisque les électrons ne passeront plus du filament à la plaque. Ce procédé permet, comme nous l'avons dit, de transformer un courant alternatif en courant redressé continu.

Si, entre le filament et la plaque, on intercale une troisième pièce métallique ajourée, en forme de grille, et qu'on dispose, sur la grille, d'un cou-

rant continu positif, les électrons passeront sans interruption du filament à la plaque, mais si l'on applique à la grille un courant négatif, quoique la plaque soit alors positive, la grille se trouvant entre le filament et la plaque interdira tout passage aux électrons. Si la grille est alors positive, non seulement

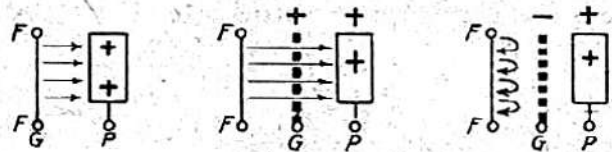


FIG. 1.

le passage des électrons aura lieu, de filament à plaque, mais la grille positive facilitera ce passage. Si le potentiel positif qui lui est appliqué est toutefois inférieur à celui de la plaque. Si nous

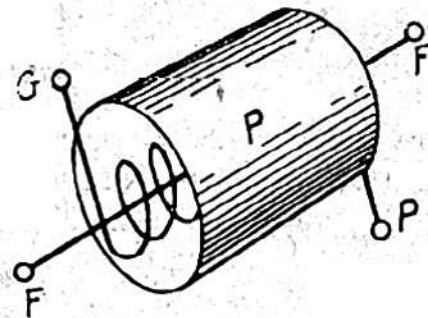


FIG. 2.

utilisons une antenne comme source de courant alternatif (l'antenne reçoit, en effet, du courant alternatif à haute fréquence des émetteurs qui l'environnent) nous appliquerons donc alternativement des tensions positives et des tensions négatives grille, et alternativement aussi le courant électronique passera du filament à la plaque.

Or le courant reçu par une antenne est extrêmement faible, mais celui émis par le filament est beaucoup plus important. On concevra donc que si un faible courant alternatif est appliqué sur la grille, il en résultera sur la plaque un courant alternatif de même fréquence,

mais beaucoup plus important. C'est le principe de l'amplification par lampe triode, mais pour atteindre ce résultat, il faut que le filament soit chauffé par une source de courant continu (accumulateurs, piles, etc.). Un tel dispositif

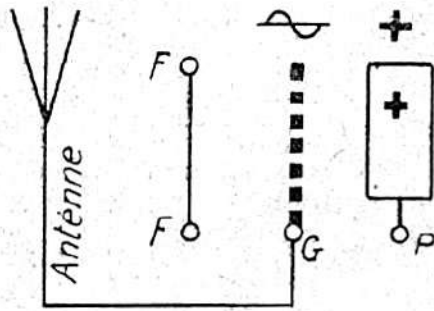


FIG. 1 ter.

convient donc parfaitement pour les récepteurs alimentés sur batteries. Le progrès ayant agi, là comme sur toutes choses, on a voulu remplacer les batteries, coûteuses et difficiles à recharger, par le courant alternatif du secteur. Si l'on chauffait directement le filament de la lampe à l'aide de ce courant de secteur, il en résulterait des ronflements produits par les alternances du réseau. On a donc trouvé un système fort ingénieux pour transformer le courant alternatif du filament en émetteur d'électrons uniquement négatifs : on a entouré le filament d'un tube isolant et réfractaire, sorte de porcelaine autour de laquelle et extérieurement, on a placé une gaine métallique appelée cathode. Lorsque le filament rougit, il chauffe petit à petit la porcelaine qui, elle-même, fait rougir la cathode métallique qui l'entoure. Cette cathode constitue une pièce métallique chauffante, qui émet des électrons négatifs.

La surface de cette cathode étant plus importante que celle du filament, elle émettra, en principe, plus d'électrons que le filament lui-même. C'est pourquoi les lampes secteur devraient être plus puissantes que les lampes batterie. Néanmoins, il est à considérer que dans ce système, le filament est plus rouge que la cathode, et que cette différence de température ne permet pas d'obtenir un rendement très différent

entre les anciens types de lampes et les nouveaux systèmes sur secteur ; c'est pourquoi on trouve encore de nombreux adeptes du récepteur sur batteries. Nous ne manquerons pas de décrire dans ce fascicule des appareils fonctionnant uniquement sur piles et accumulateurs.

LES BIGRILLES

Pour accélérer la marche des électrons, on place parfois entre la grille et la plaque, une seconde grille mise à un potentiel positif inférieur à celui de la plaque et cette deuxième grille prend le nom de grille accélératrice, ou écran (G_2), puis on a ajouté une troisième, une quatrième, une cinquième et même une sixième grille dont les buts seront exposés dans un prochain fascicule.

Résumons-nous : d'une part, la lampe peut fonctionner en redresseuse, c'est-à-dire en détectrice, puisqu'elle transforme le courant alternatif en courant continu et, d'autre part, elle fonctionne en amplificatrice, puisque la grille ne reçoit qu'un faible courant, cependant suffisant pour contrôler le passage d'électrons de puissance supérieure. Tous les organes d'une lampe

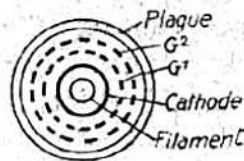


FIG. 1 bis.

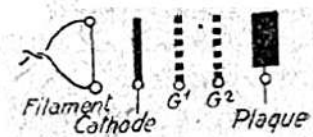


FIG. 2 bis.

sont enfermés dans un tube hermétique, où le vide le plus parfait a été apporté. Les principaux types de lampes sont représentés fig. 8 et les douilles de leurs culots correspondent chacune à un organe intérieur, suivant un ordre de distributions que nous indiquons dans nos plans de câblage et qu'on peut trouver pour chaque type de lampe, dans les recueils et manuels édités par les fabricants et que nous pouvons fournir à nos lecteurs sur simple demande. Signalons en passant, en ce qui concerne

les lampes américaines batteries et secteur, le manuel *Metox*, que nous tenons à votre disposition contre la somme de 13 fr. 50. Ce recueil donne les caracté-

rum d'une self (bobine) et d'un condensateur variable (C.V.).

La fig. 9 représente le moyen le plus simple d'attaquer une lampe de T.S.F.

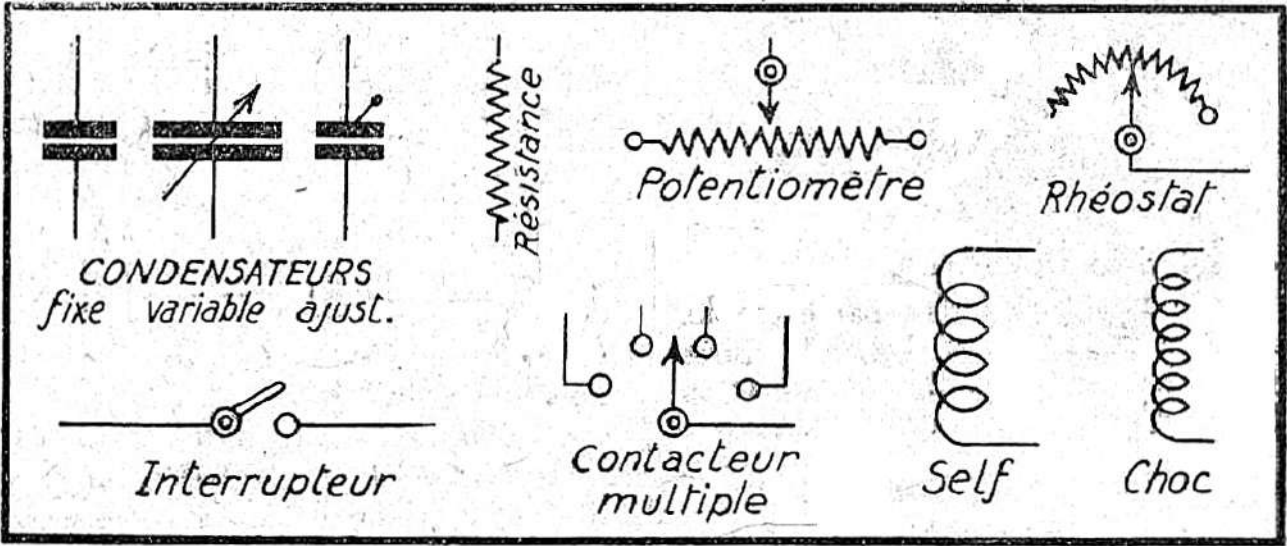


FIG. 3.

ristiques et le détail de branchement de tous les types de lampes américaines anciennes et modernes.

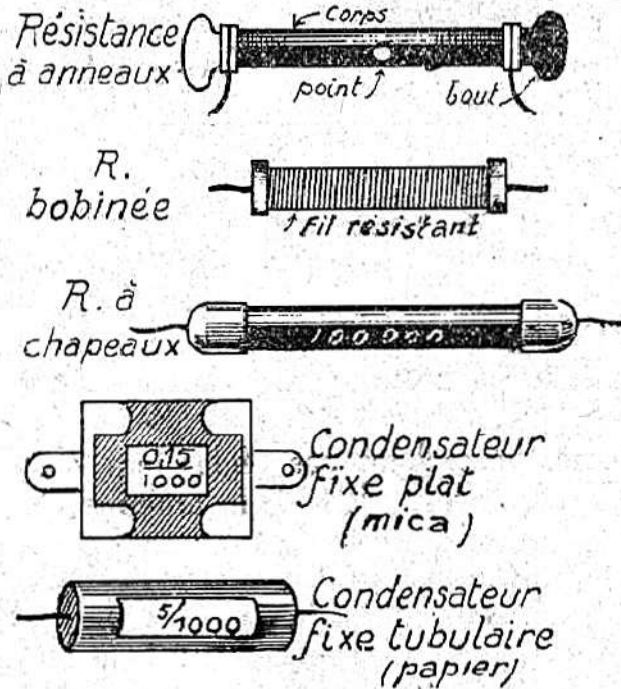


FIG. 4.

Différents moyens permettent d'appliquer la tension alternative d'une antenne sur la grille d'une lampe. Pour que le courant qui attaquera la grille soit d'une fréquence bien déterminée, afin qu'il soit accordé sur la station à recevoir, il est indispensable de disposer d'un circuit oscillant composé au mini-

Pour faciliter la détection et faire travailler la grille dans la meilleure partie de sa courbe (caractéristiques) on fera le montage de la fig. 10; pour

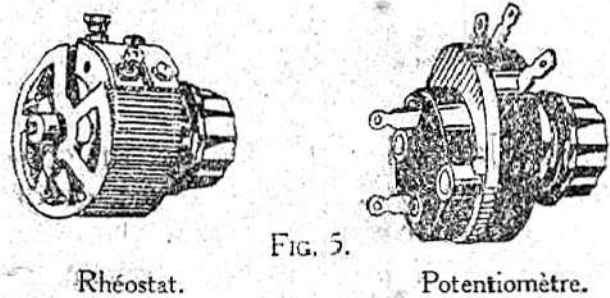


FIG. 5.

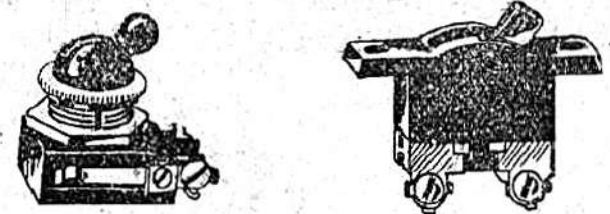


FIG. 6. — Interrupteurs unipolaires.



FIG. 7. — Paddings et trimmers ajustables.

rendre le poste plus sélectif on effectuera le montage en Oudin; on intercalera en série dans l'antenne un condensateur de faible valeur, destiné à désamortir le circuit d'accord. Plus ce condensateur sera faible, plus le circuit d'accord sera désamorti (fig. 11). On

peut également coupler l'antenne au bobinage d'accord à l'aide d'une seconde bobine, dont le nombre de spires

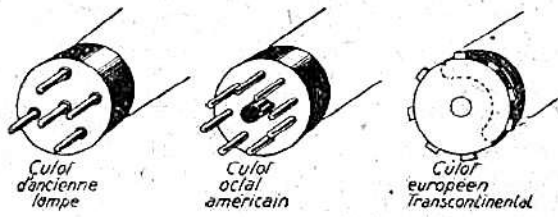


FIG. 8.

sera inférieur à celui de la bobine d'accord. Pour petites ondes, par exemple, L1 aura 35 spires et L2 100 spires (fig. 12). Mais le courant amplifié ou détecté n'est pas toujours redressé et il

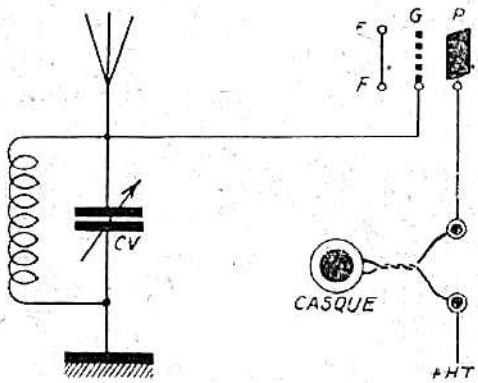


FIG. 9.

reste, à la sortie de la plaque, un courant résiduel de haute fréquence, qu'on pourrait récupérer et ramener dans la grille, afin de créer un supplément de puissance ; c'est ce qu'on appelle la **réaction** haute fréquence. Pour obtenir

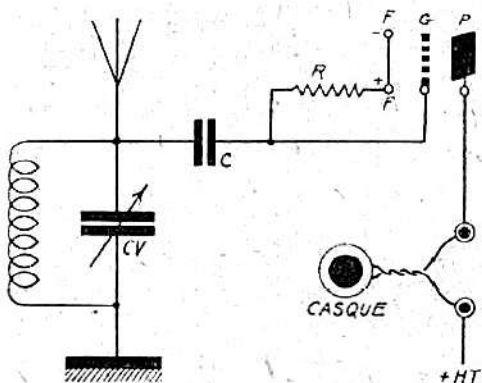


FIG. 10.

cet effet, on peut placer dans le circuit de plaque une bobine mobile L3 (fig. 13) qu'on rapprochera plus ou moins de la bobine L2 jusqu'à obtenir le maximum de puissance.

Toutefois, cette puissance a des limites, car si l'on approchait trop la bobine L3 de la bobine L2, on obtiendrait une auto-oscillation, qu'on appelle communément **accrochage**. La lampe se transforme alors en hétérodyne ou lampe d'émission, et réagit dans l'antenne et dans le circuit d'accord qui se

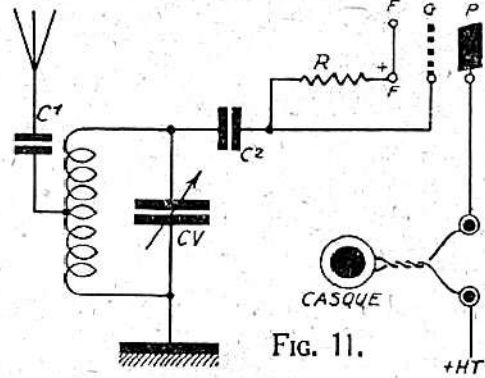


FIG. 11.

trouve alors parcouru par un courant intense, pouvant produire des ondes perceptibles dans l'entourage du récepteur. C'est ainsi que, de mauvais audi-

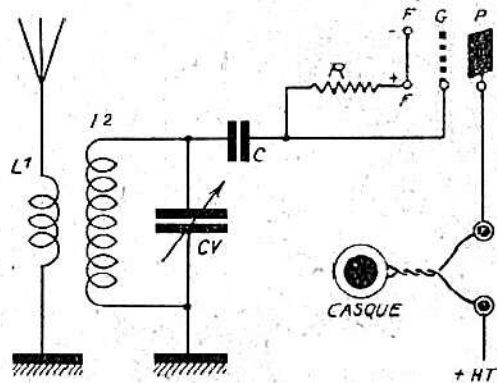


FIG. 12.

teurs, ne sachant pas régler leur réaction, émettent dans leur antenne des

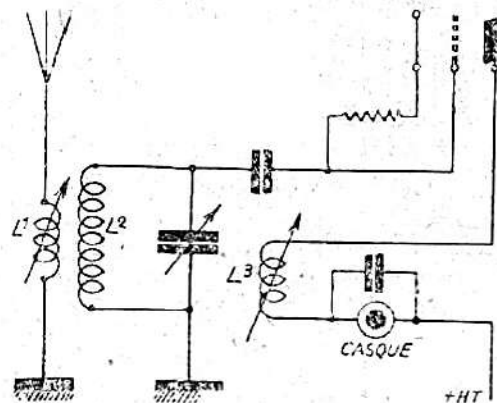


FIG. 13.

ondes qui viennent troubler les postes du voisinage.

Un autre moyen d'établir la réaction est de créer une dérivation haute fréquence du circuit plaque, dérivation

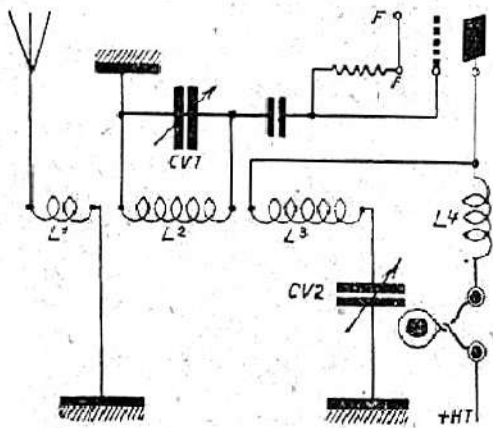


FIG. 14.

réglable à l'aide d'un condensateur CV2, admettant plus ou moins de haute fréquence dans la bobine L3, qui peut

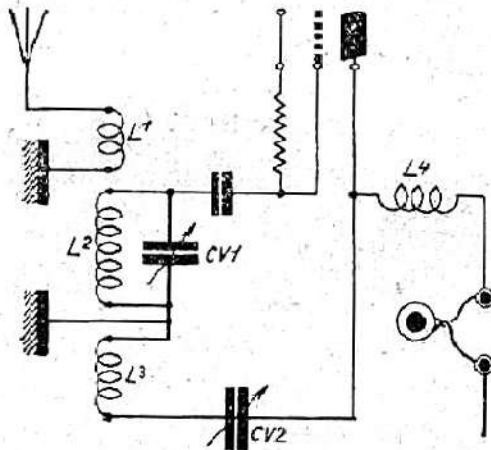


FIG. 15.

être alors fixe (fig. 14 et 15). On peut également utiliser un potentiomètre, dont le rôle sera d'amortir la self L3.

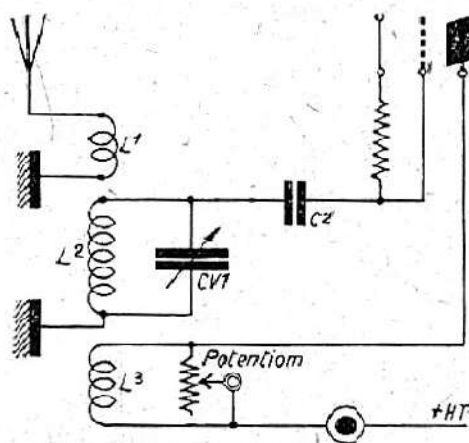


FIG. 16.

La fig. 16 montre comment un potentiomètre, monté en résistance variable,

peut, petit à petit, court-circuiter la bobine L3. Lorsque le potentiomètre est presque fermé, le courant venant de

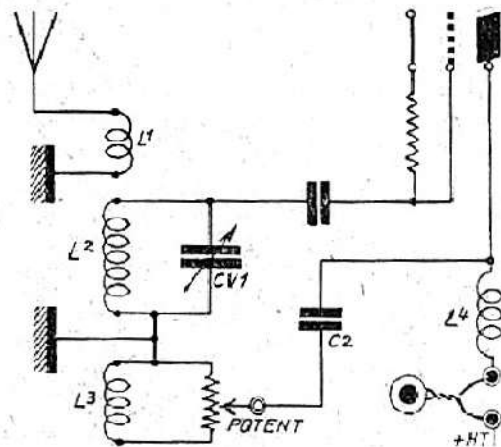


FIG. 17.

la plaque passe directement dans le potentiomètre et non plus dans la bobine L3, et l'effet de réaction est annulé. C'est donc en augmentant la valeur de

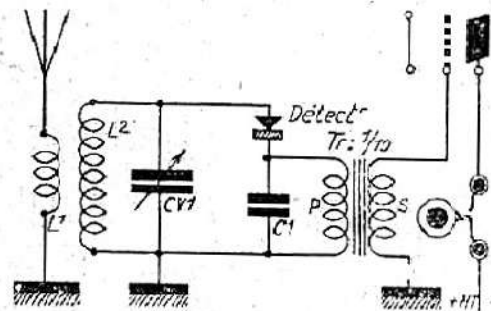


FIG. 18.

cette résistance réglable qu'on amène peu à peu la réaction vers son effet maximum. Une dérivation à haute fréquence, combinant les deux procédés précédents, peut être effectuée selon la fig. 17. La H.F. provenant de la plaque traverse le condensateur fixe C2 de 0,25 à 0,50/1.000. Ce condensateur a

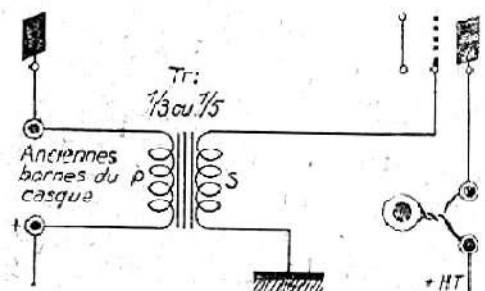


FIG. 19.

une capacité trop faible pour laisser passer la basse fréquence et seule la H.F. s'écoule vers le potentiomètre. La

manœuvre de ce dernier permet d'apporter plus ou moins de haute fréquence dans la self L3, et d'atteindre ainsi un degré réglable de réaction. L4 = choc.

Lorsque la lampe fonctionne en amplificatrice, on peut l'utiliser pour

pratique de réaliser un tel montage si l'on veut construire un poste simple : inspiré de la fig. 14, on construira le récepteur de la fig. 21 qui comporte un bobinage sur tube de 30 mm. de diamètre. Cet enroulement est constitué

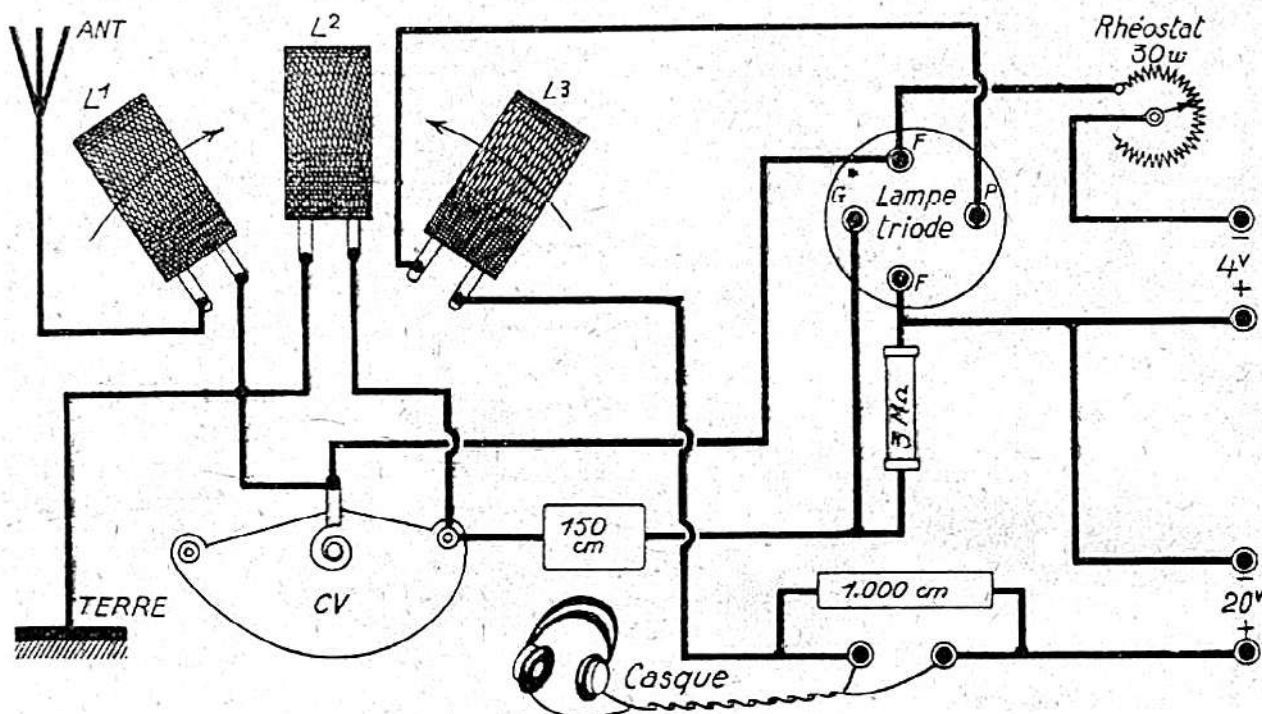


FIG. 20.

augmenter la puissance d'un courant déjà détecté. C'est ainsi qu'on pourra doubler ou tripler l'énergie d'un poste à galène en plaçant aux bornes des écouteurs de ce poste, le primaire d'un transformateur B.F. de rapport 1/10 dont le secondaire attaquera la grille de la lampe. C'est donc un transformateur élévateur qui attaquera cette grille. Dans la plaque de la lampe, on placera alors l'écouteur (fig. 18) et celui-ci sera parcouru par un courant très supérieur à celui qu'il recevait précédemment sur le poste à galène. Lorsqu'on veut amplifier le courant détecté par une lampe, le transformateur qui servira de liaison ne doit pas dépasser un rapport 1/5 (fig. 19).

Nous avons indiqué (fig. 13), le moyen d'admettre progressivement le courant résiduel haute fréquence provenant de la plaque dans la bobine d'accord L2, à l'aide d'une bobine de réaction L3. Voici (fig. 20), le moyen

par trois fois 45 spires jointives au fil 30/100 sous émail ; les entrées et les sorties sont nettement indiquées, l'antenne attaquant le point commun des deux premières selfs de 45 spires, par l'intermédiaire d'un condensateur de 150 cm. La self de choc sera constituée par du fil 10/100 sous soie, enroulé dans les trois gorges d'une bobine de bois très sec, à raison de 400 à 500 tours par gorge. Ces bobines existent dans le commerce en selfs nid d'abeille à deux, trois ou quatre enroulements, sous le nom de **Perfecta-Choc**, dont on trouvera détails à la fin de ce fascicule. Si l'on veut effectuer la réaction à l'aide d'un potentiomètre, on établira un récepteur selon la fig. 22. Les résultats seront sensiblement les mêmes qu'avec le récepteur précédent ; toutefois, il est à remarquer que la réaction effectuée à l'aide d'un potentiomètre est plus douce et plus progressive qu'avec un condensateur variable. Les postes que

nous venons de décrire ne sont prévus que pour petites ondes. Dans le cas où l'on voudrait établir un poste sur petites et grandes ondes, il faudrait envi-

bine nids d'abeilles de 220 spires, et une bobine réactive de 150 spires. La sortie de la première self et l'entrée de la seconde seront réunies à la borne

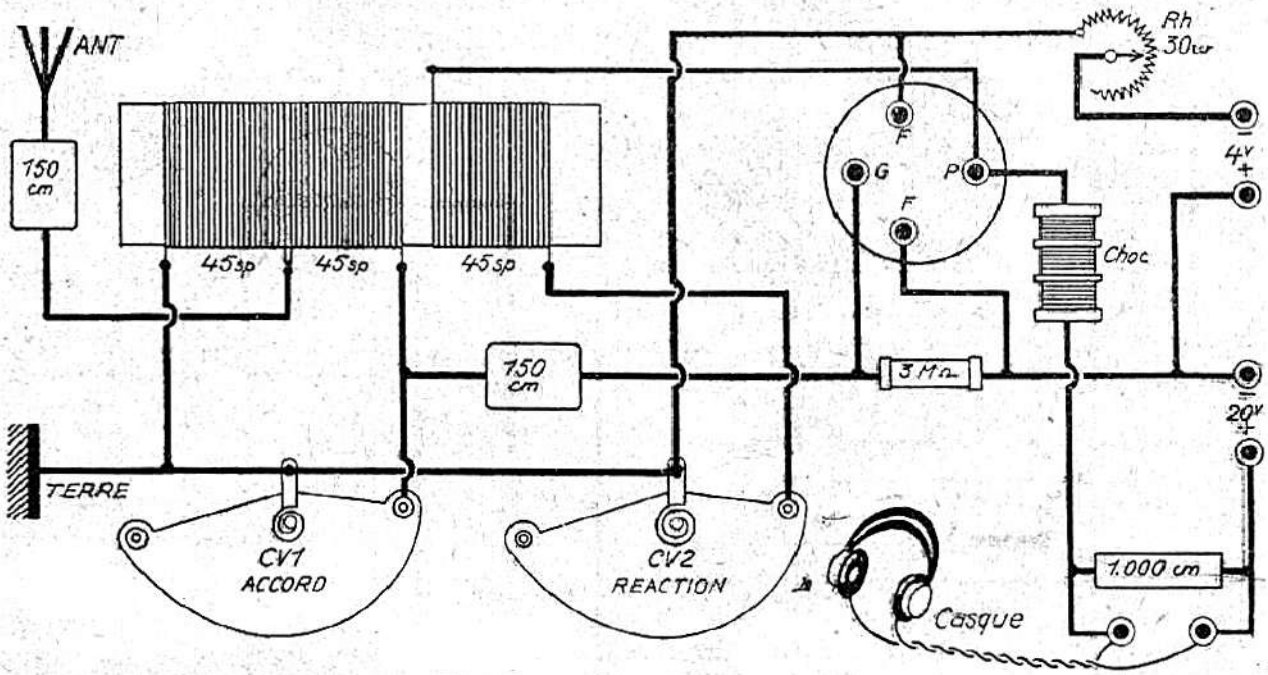


FIG. 21. — Bobine « Amara-37 »

sager le montage de la fig. 23. La self petites ondes sera toujours effectuée sur tube de 30 mm. avec du fil 30/100 émail et comportera, enroulées dans le

terre. Le bobinage nids d'abeilles étant très difficile à effectuer par un amateur, peut être remplacé par un enroulement fait en vrac dans les deux gorges d'une

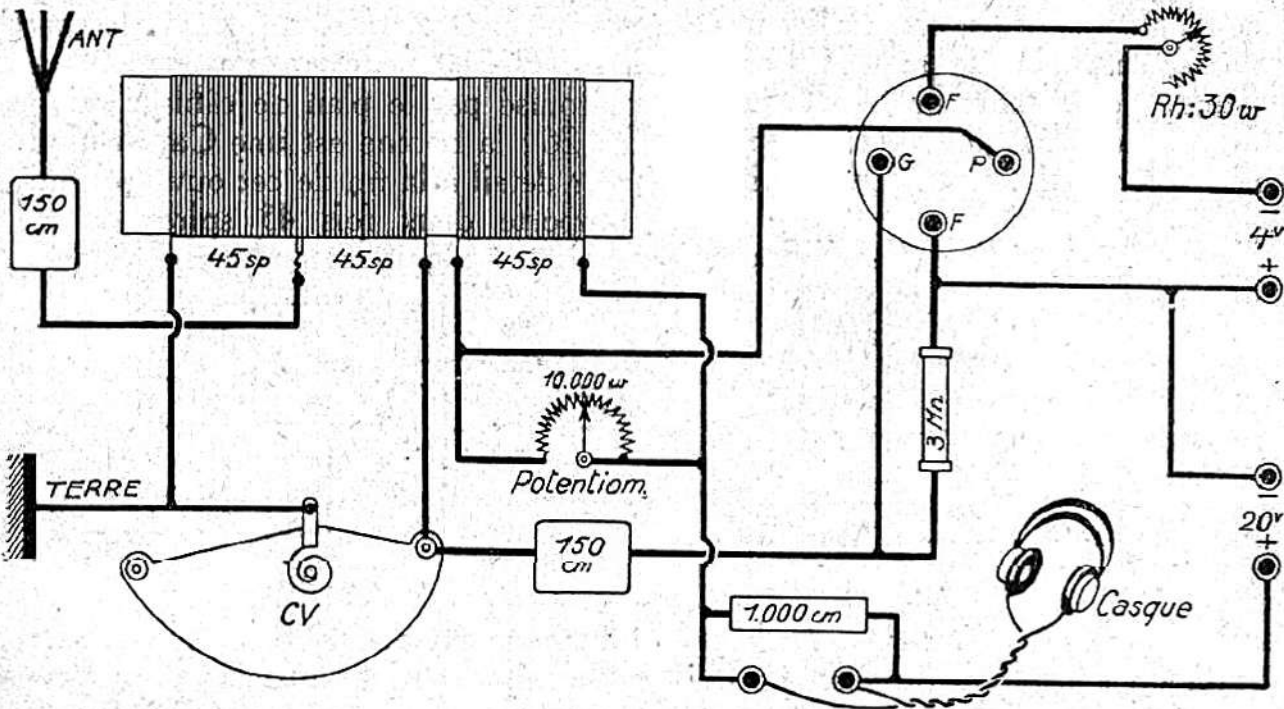


FIG. 22. — Bobine « Amara-37 »

même sens, 90 spires à l'accord et 50 spires à la réaction. Quant au bobinage grandes ondes, il sera fait sur un tube de 20 mm. et comportera une bo-

bobine de bois sec, la distance entre l'enroulement de 120 spires et celui de 150, ne devant pas dépasser 2 mm.

On trouve dans le commerce des

bobines nids d'abeilles toutes montées et établies selon les indications données plus haut. On passera de petites ondes à grandes ondes à l'aide d'un inverseur, et la sélectivité sera réglée par le condensateur ajustable de 200 cm. placé

puissant. La valeur de R1 (fig. 25) se situera entre 5.000 et 70.000 ohms, la résistance de R2 est de deux à trois mégohms.

On pourrait établir un poste complet comprenant : **Accord H.F., détection**

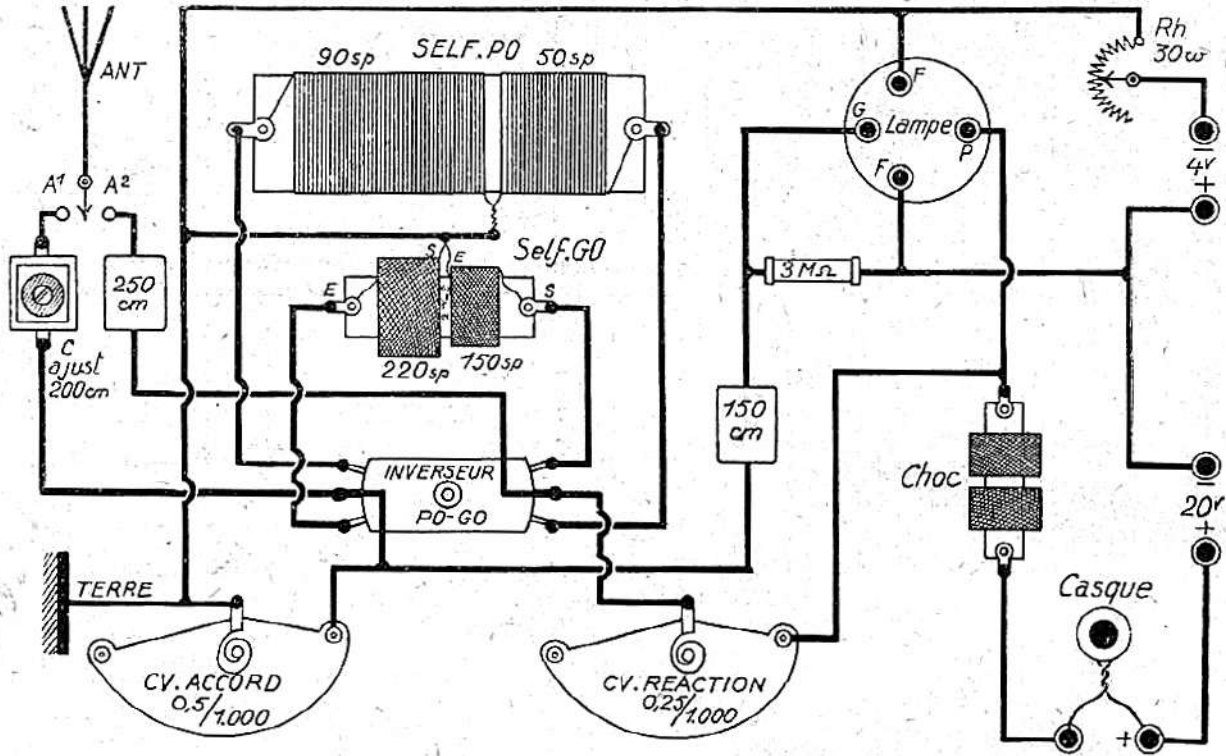


FIG. 23.

dans l'antenne. Plus on dévissera ce condensateur, plus la sélectivité augmentera. Toute retouche à cette capacité réglable provoque un changement dans l'accord du condensateur variable de 0,5/1.000.

Si l'on veut réaliser l'amplificateur

par galène et **amplification** par lampe; il suffirait alors de réaliser le montage préconisé par le plan de câblage de la fig. 26; la bobine est une **Capto-bloc** (voir détail à la fin de cet ouvrage) qui comporte deux fois 45 spires de fil « bundle » à grande conductibilité H.F.

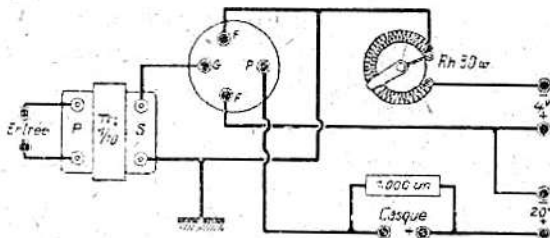


FIG. 24.

pour poste à galène, indiqué plus haut, fig. 18, on s'inspirera du plan de câblage dessiné fig. 24. On pourrait évidemment simplifier ce montage en remplaçant le transformateur rapport 1/10 par un système de liaison résistances-capacité. Ce montage donne plus de pureté que le précédent, mais est moins

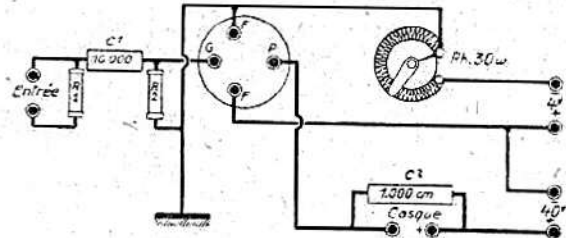


FIG. 25.

L'antenne attaque le point médian de cette self par l'intermédiaire d'un condensateur de 250 cm. Avoir soin de régler le point de galène convenablement pour obtenir le maximum d'amplification et de pureté.

Nous avons dit plus haut qu'il suffisait de disposer à l'intérieur de la

lampe une seconde grille pour accélérer le passage des électrons entre la | positif comporte donc une self d'an-
 antenne, une self d'accord et une self de

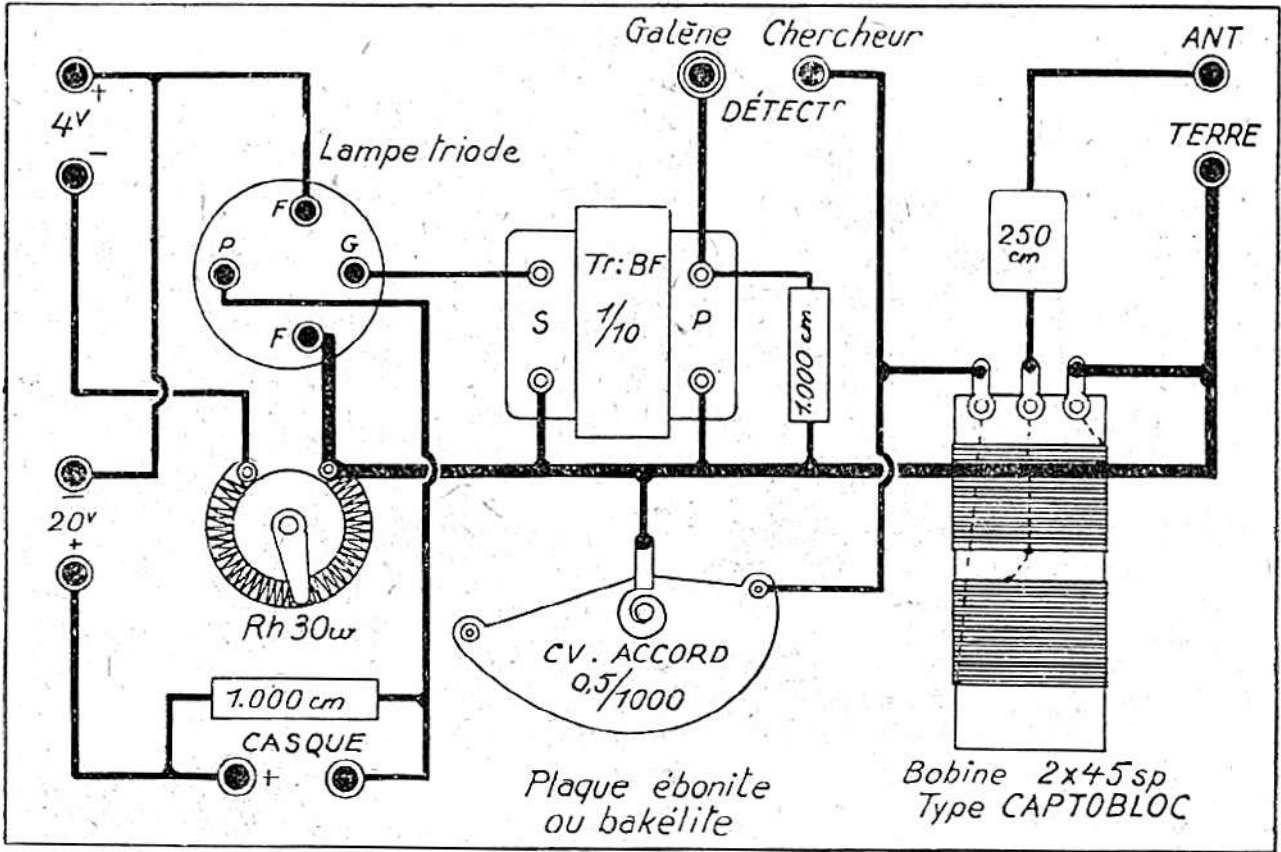


FIG. 26.

première grille et la plaque. Des lampes construites selon ce système s'appellent des bigrilles. On pourra réaliser ce montage très simple à l'aide de la bobine de la fig. 22 et selon le montage de la fig. 28. Un tel récepteur, par sa grande sensibilité, permet de recevoir sur vingt volts seulement à la plaque, la plupart des stations puissantes françaises et étrangères. La sélectivité du montage

réaction (fig. 29) ; le nombre de tours de fil de chacune des bobines doit être très

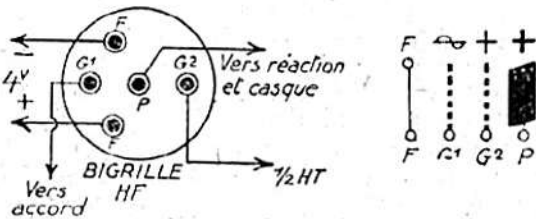


FIG. 27.

de la fig. 28 est relativement bonne, mais elle pourrait être meilleure, ainsi que la puissance, si l'on désamortissait le circuit d'accord en privant celui-ci de son antenne et en reportant l'antenne sur un troisième circuit qui attaquera celui d'accord magnétiquement, et non plus statiquement. Un tel dis-

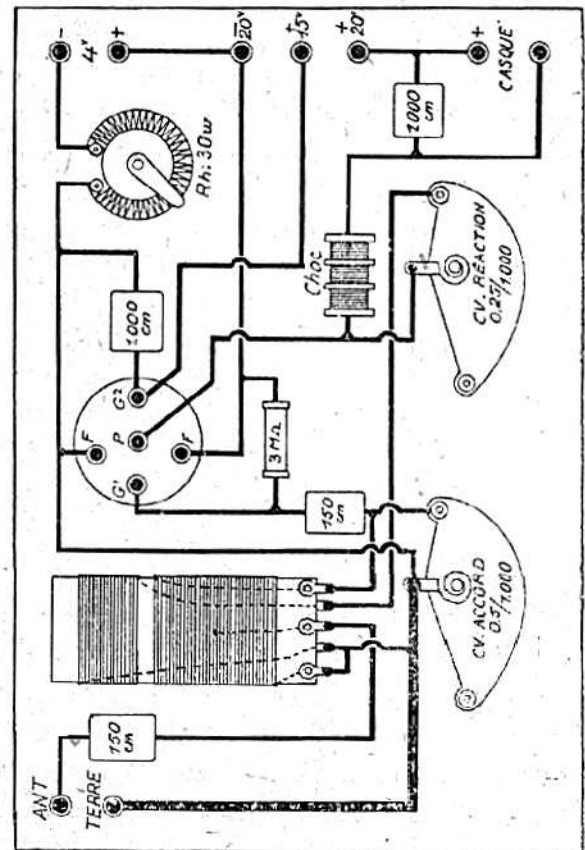


FIG. 28. — Bobine « Amara-37 ».

étudié pour obtenir le meilleur rendement en sensibilité et en sélectivité, et la plus grande amplification par réac-

gamme de 20 à 45 mètres, O.C.2 pour la gamme 35 à 80 mètres). Le jeu P.O. permet l'accord sur les émetteurs situés

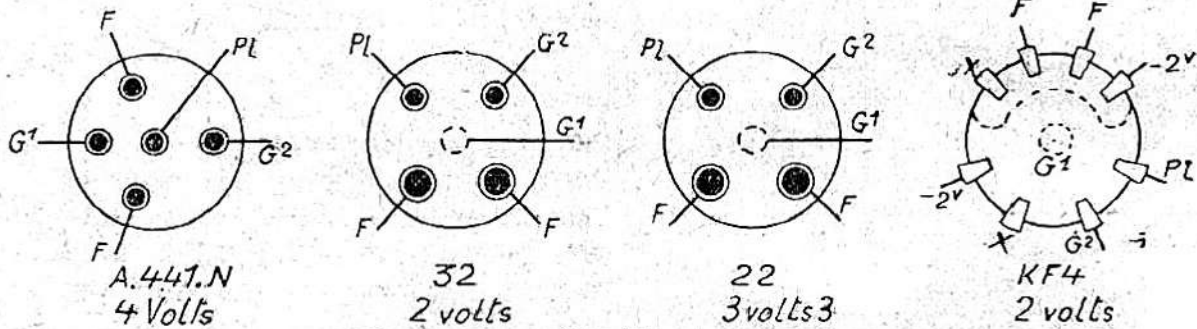
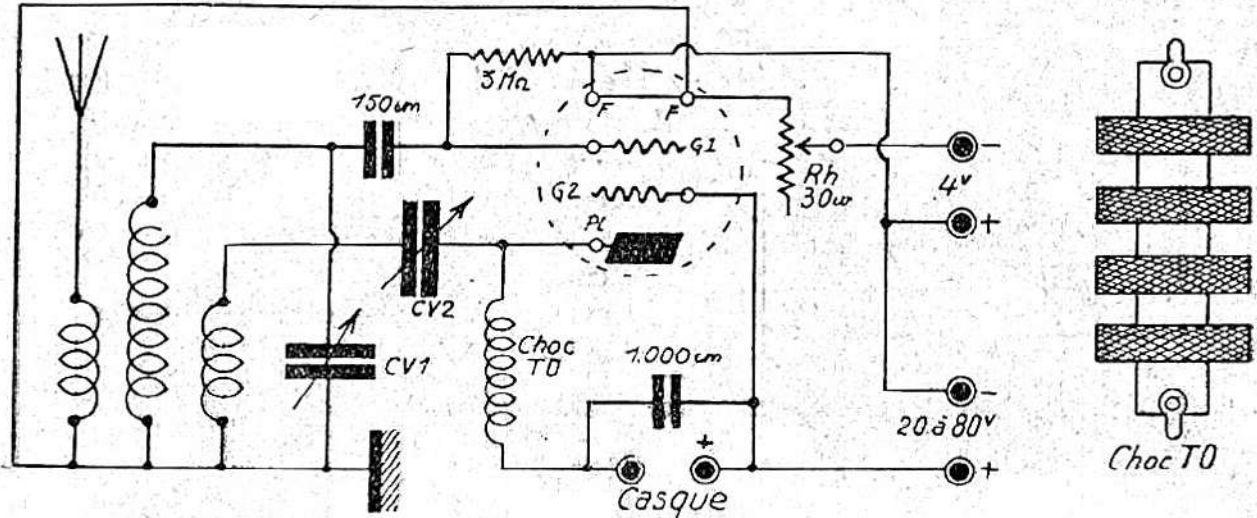


FIG. 29.

tion. C'est pourquoi nous avons mis au point un bobinage spécial à ce montage sous le titre de « **Interamara** ». Les bobinages **Interamara** sont effectués

entre 180 et 550 mètres. Le jeu G.O. couvre la gamme 800 à 2.000 mètres.

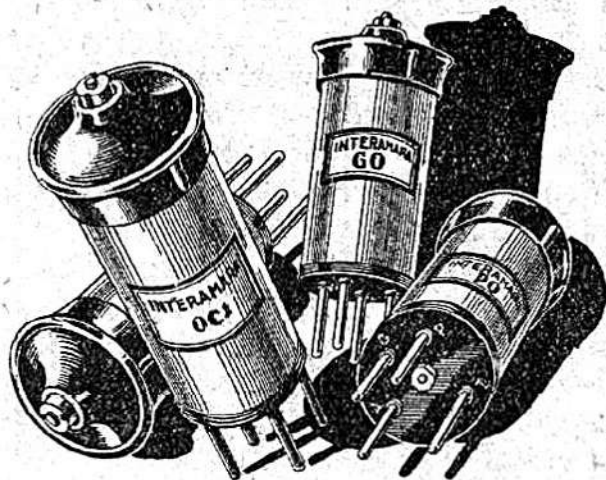


FIG. 30. — Les bobines « Interamara ».

en nids d'abeilles et montés sur broches, de façon à les rendre interchangeables. Il en existe quatre jeux : deux jeux pour ondes courtes (O.C.1, qui couvre la

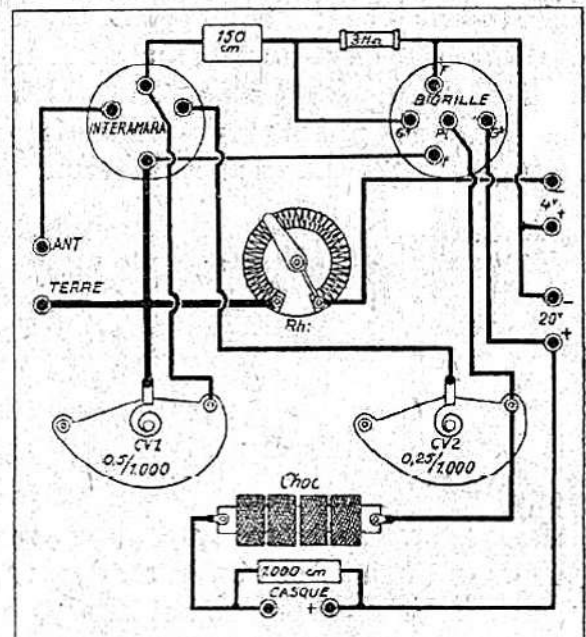


FIG. 31.

Ces bobines sont construites d'une façon très robuste. Elles sont protégées

par un cylindre de bakélite et leur socle très rigide permet de très nombreuses manœuvres sans risquer de les détériorer, ni de faire changer leur valeur.

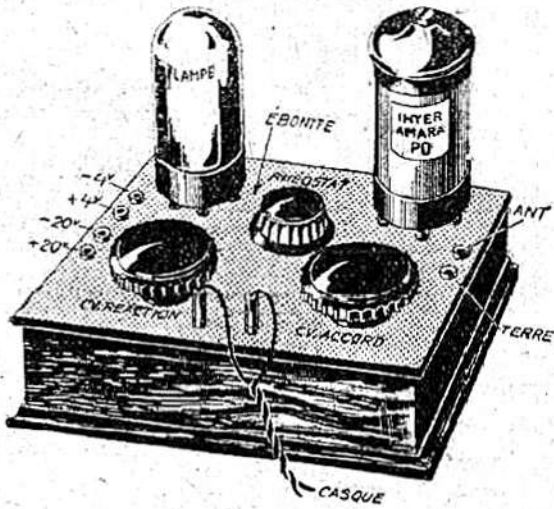


FIG. 32.

Nous indiquons à droite, en haut de la fig. 29, la self de choc à quatre enroulements **Perfecta 39** (voir détails à la

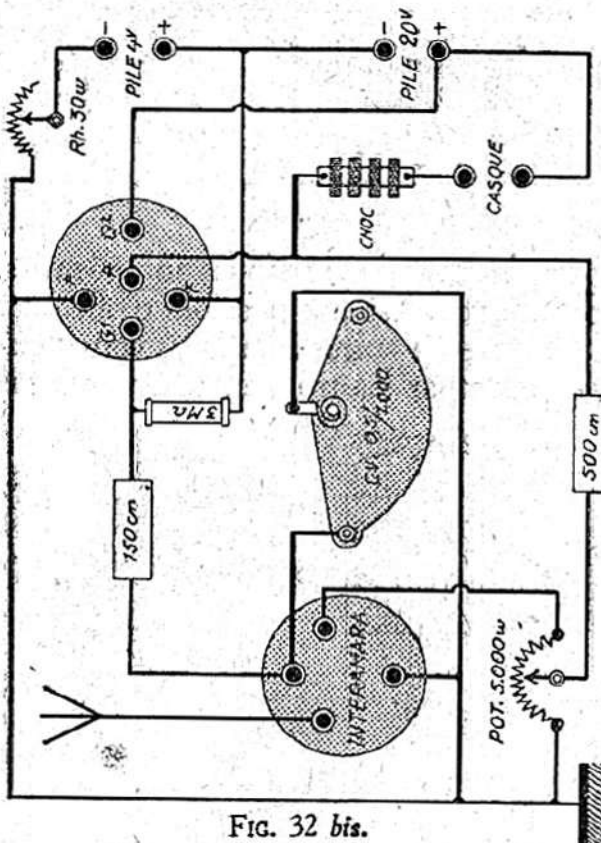


FIG. 32 bis.

fin de ce fascicule), qui bloque dans le circuit-plaque les courants haute fréquence entre 30 et 2.000 mètres de longueur d'ondes. Les courants trouvant ainsi une barrière sous la forme de cette self de choc passeront plus aisément

par le condensateur C.V.2 de réaction et agiront en retour de puissance sur le bobinage d'accord. Mais les courants de basse fréquence ne seront pas arrêtés par la **Perfecta-Choc** et s'écouleront sans aucune difficulté dans le casque vers le + haute tension.

Le montage de la fig. 29 peut s'effectuer à l'aide de plusieurs types de bigrilles. Nous donnons dans le bas de ce montage les différents modèles de lampes européennes et américaines avec leur branchement sur le culot vu dessous, c'est-à-dire leur support vu sous le châssis. Nous insistons tout particulièrement sur le montage avec bigrille française A441, car il donne des résultats vraiment extraordinaires pour un récepteur aussi modeste.

C'est donc en toute confiance que vous pouvez réaliser le câblage de la fig. 31 qui se présentera, une fois terminé, selon la fig. 32, et nous vous garantissons sur antenne normale et sur bonne terre des résultats absolument merveilleux si vous employez la bobine **Interamara** et une **bigrille** de bonne qualité.

Nous avons reçu, au sujet de ce montage, des milliers d'attestations élogieuses qui nous permettent d'affirmer qu'il n'existe pas de récepteur plus sensible ayant la simplicité de celui-ci. Son peu de matériel et son alimentation le rendent particulièrement économique ; les 4 volts peuvent être fournis par une pile-ménagée et les 20 volts par une pile Wonder. Le rhéostat aura 15 à 30 ohms, et le casque 500 à 2.000 ohms. Le câblage de la fig. 31 a été dessiné vu par-dessous ; toutes les pièces seront montées sur une planchette d'ébonite et les connexions seront soigneusement soudées. Ces deux dernières conditions sont à observer rigoureusement.

Toujours en conservant le montage bigrille et la bobine **Interamara**, on pourrait effectuer le montage de la fig. 32 bis, qui utilise un potentiomètre comme système de réaction. Signalons également un autre poste très écono-

mique qui a obtenu aux Etats-Unis un succès légitime et dont le schéma de principe est indiqué fig. 33, mais ce-

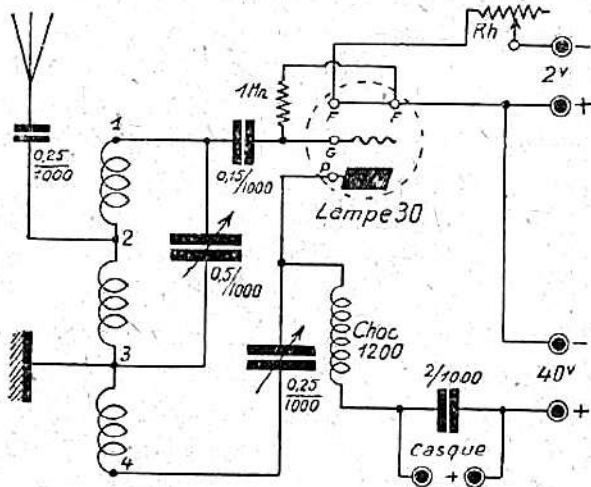


FIG. 33.

lui-ci n'est prévu que pour petites ondes, gamme employée uniquement aux U. S. A. Toutefois, sa simplicité et son prix de revient économique nous

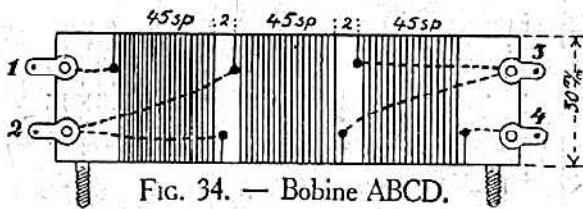


FIG. 34. — Bobine ABCD.

obligent à vous le signaler ; en voici le détail de construction : sur un tube de bakélite de 30 mm. de diamètre, bobinez trois fois 45 spires, selon la fig. 34, la distance entre chaque enroulement étant au maximum de 2 mm., les entrées et les sorties de chacune des selfs correspondent aux cosses 1, 2, 3 et 4 répétées dans le plan de câblage de la fig. 35. La lampe utilisée est une américaine de type 30, qui possède quatre douilles dont les deux plus grosses sont réservées au filament. Pour que cette lampe fonctionne dans les meilleures conditions, il faudra qu'elle soit chauffée sous 2 volts et que son courant-plaque atteigne 40 volts. La batterie de pile 2 volts se trouve maintenant en France, et celle de 40 volts est le type 10 mA de Wonder. Si vous ne pouvez vous procurer la lampe 30, vous pouvez la remplacer par une triode

française du type A415, A410 ou A409, cette dernière étant particulièrement indiquée. Mais il faudra la chauffer sous 4 volts, cependant 20 volts suffiront à la plaque pour obtenir des auditions puissantes au casque. Les lettres P.G., F.F., vous guideront pour le

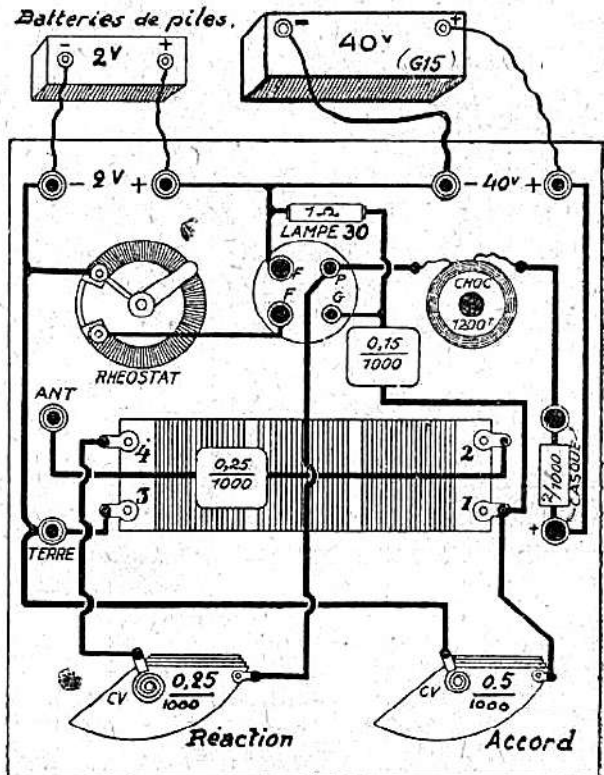


FIG. 35.

branchement de ces triodes européennes. S'il ne vous est pas possible d'effectuer la bobine en spires jointives, vous pouvez effectuer les trois enroulements sur

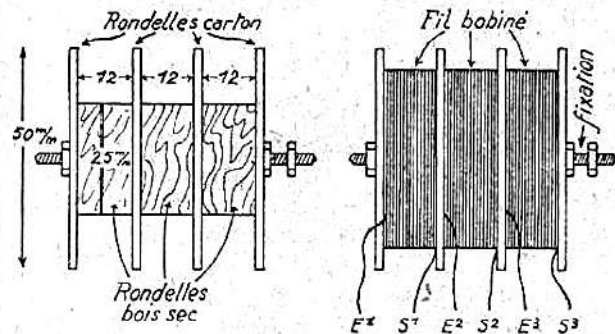


FIG. 36 et 37.

un mandrin cloisonné effectué selon la fig. 36.

Dans chacune des gorges, on bobinera 45 spires ; l'entrée E1 correspondra à la cosse n° 1, la sortie S1 et E2 à la cosse n° 2, la sortie S2 et l'entrée E3 à la cosse n° 3, et la sortie S3 à la cosse

n° 4. Le fil sera du 30/100 sous deux couches de coton bobiné en vrac dans chaque cloisonnement.

Nous avons expliqué plus haut le fonctionnement de la lampe sur secteur ; celle-ci a un gros avantage : elle permet de se passer de la batterie d'accumulateurs destinée à chauffer le filament. Cette batterie est, en effet, encombrante, peu pratique et difficile à recharger. Nous allons donc, grâce aux nouvelles lampes secteur, la remplacer par un petit transformateur-abaisseur (modèle sonnerie ou du type transfo basse tension). Le primaire de ce transformateur recevra le courant du secteur 110 ou 220 volts (spécifier

sion sont supprimés et remplacés par le transformateur sur le secteur ; la haute-tension est toujours fournie par

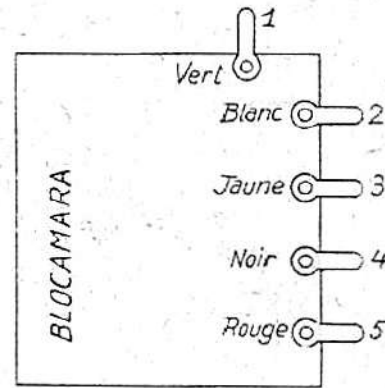


FIG. 39.

une pile dont la valeur variera entre 40 et 90 volts suivant le type de la lampe

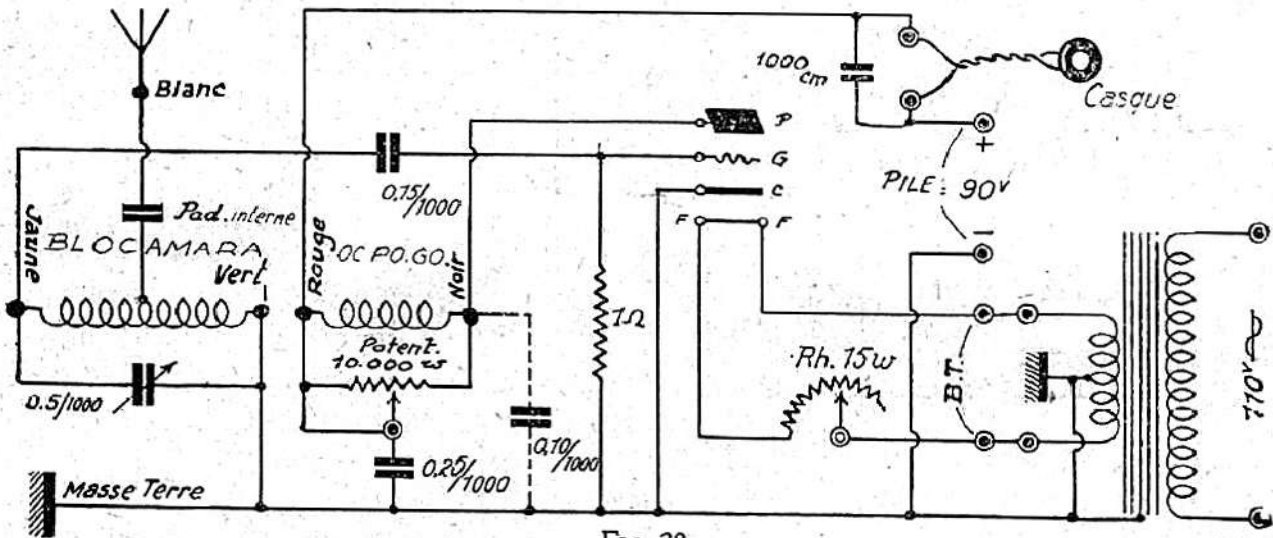


FIG. 38.

à la commande). Quant au secondaire, cette tension devra être égale à celle prévue pour le chauffage du filament. Si vous utilisez une vieille lampe américaine, celui-ci sera de 2, v. 5 ; si c'est une vieille lampe française la tension sera de 4 volts ; si c'est une nouvelle lampe américaine ou européenne, elle sera de 6 v. 3. Ces petits transformateurs débitent suffisamment (1 ampère), non seulement pour chauffer la lampe de T.S.F. mais également une lampe cadran. La tension de la lampe cadran sera égale à celle de la triode utilisée. On trouvera (fig. 38) schéma de principe d'un tel système.

Comme on le voit, d'après ce plan, l'accumulateur ou la pile de basse-ten-

utilisée. Toutes les triodes secteur destinées à la détection ou à l'amplification

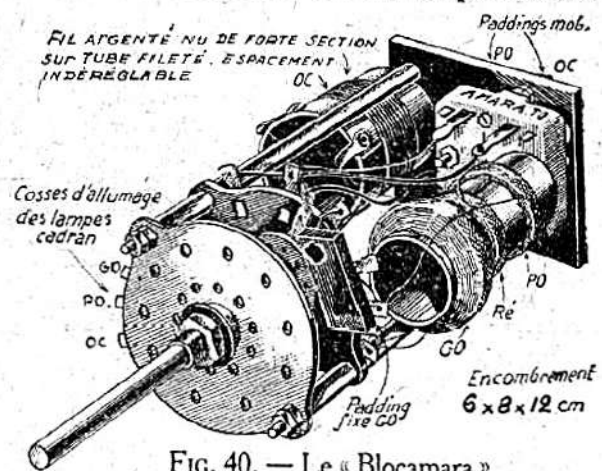


FIG. 40. — Le « Blocamara ».

H.F. conviendront pour ce montage. La bobine est du type trois fois 45 spires décrite plus haut.

Mais nous avons pensé que les amateurs préféreraient remplacer cette bobine qui ne couvre que la gamme

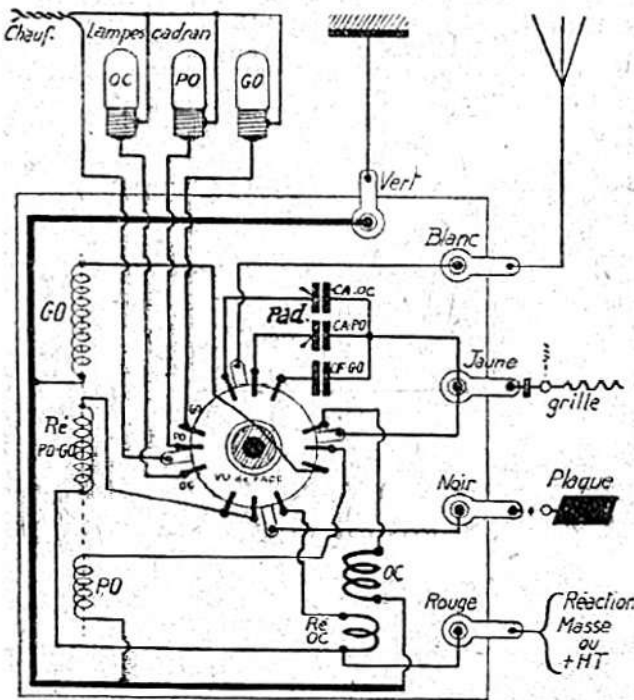


FIG. 41.

petites ondes, par un bloc dont la manœuvre permettra, sur trois positions, de passer sur les ondes courtes, sur les petites et sur les grandes ondes.

du bloc O.C., P.O., G.O. Cet ensemble de bobinages, techniquement et professionnellement étudié, existe sous la dénomination **Blocamara**, dont nous allons donner une description détaillée ci-après : Ce bloc (fig. 40) comporte un commutateur à trois positions commandant les O.C., les P.O. et les G.O., trois groupes de selfs O.C., P.O., G.O. et deux paddings réglables d'antenne O.C.-P.O., dont le but est de permettre d'atteindre une sélectivité suffisante pour séparer sans difficulté les stations les unes des autres. Les vis de commande de ces deux paddings sont situées sur un panneau arrière en bakélite et il suffira de les dévisser petit à petit pour obtenir, tant sur O.C. que sur P.O., la sélectivité et le désamortissement désirés. L'enroulement G.O. d'accord ne comporte pas de padding réglable, mais un padding fixe G.O. indiqué sur la fig. 40. Les groupes de bobinages sont situés de telle façon qu'ils ne se gênent pas magnétiquement entre eux, et le commutateur multiple prévoit une manette supplémentaire,

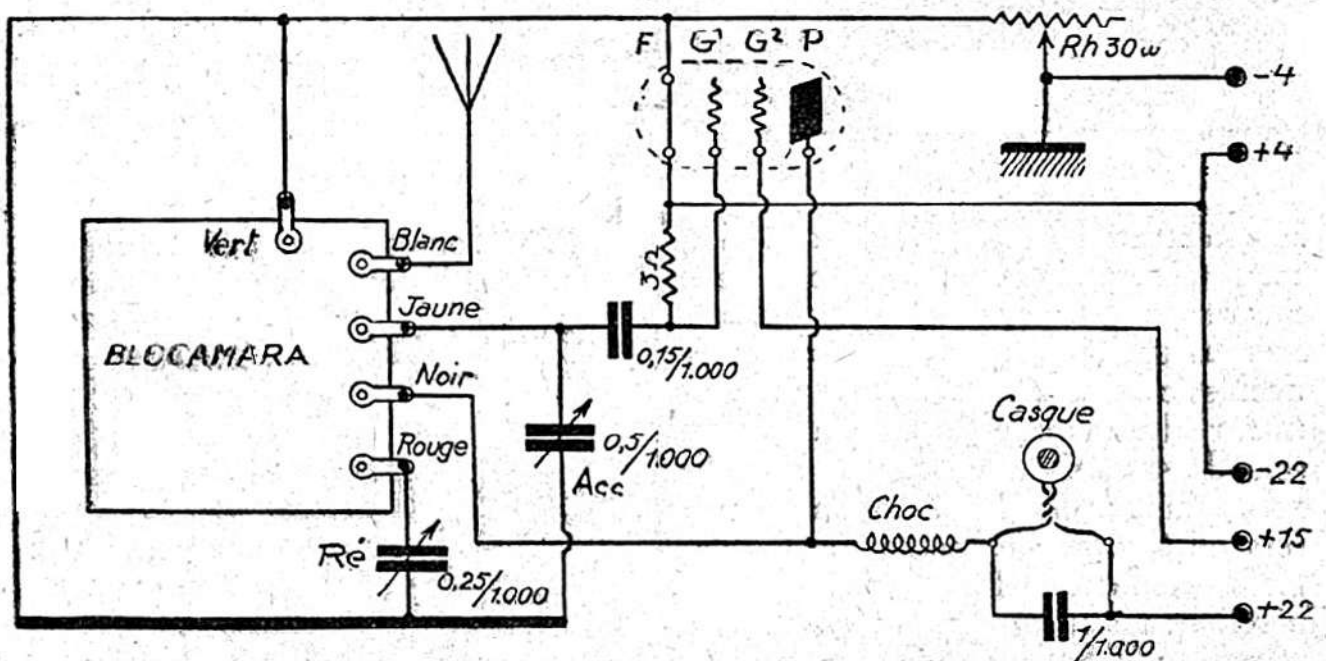


FIG. 41 bis. — Le fameux Blocamara bigrille sur batteries.

Nous avons indiqué, dans nos précédents schémas et dans ceux qui suivront, les chiffres 1, 2, 3, 4 et 5 sur le bobinage, qui correspondent aux cosses verte, blanche, jaune, noire et rouge,

comportant trois cosses, qui pourront commander à volonté trois lampes de cadran ; celles-ci indiqueront respectivement sur quelle gamme on écoute. Le **Blocamara** est construit selon les

dernières données de la technique moderne, mais ce n'est un secret pour personne, et pour bien montrer que seule sa fabrication permet d'atteindre des résultats absolument remarquables, nous donnons (fig. 41) détails du branchement intérieur de cet ensemble de bobinages, qui a obtenu auprès des amateurs et des constructeurs un succès considérable.

Voici, pour illustrer le bon fonctionnement de cet appareil, quelques montages qui montrent la simplicité avec laquelle on connectera le **Blocamara** aux organes d'un poste. En effet, cinq

avons utilisé le **Blocamara** en répétant les couleurs des cosses de cet ensemble de bobinages. Signalons, notamment, fig. 42, un tout récent montage américain utilisant la fameuse lampe 6C8G qui est une double triode secteur et qui permet, sur un seul tube, d'écouter en haut-parleur ce qu'on entendait avant parfaitement au casque. Ce récepteur a un rendement littéralement extraordinaire et ne nécessite pour son alimentation qu'un transformateur et une valve. On pourra même remplacer cette valve par une pile de 135 volts, dont le + sera relié au +

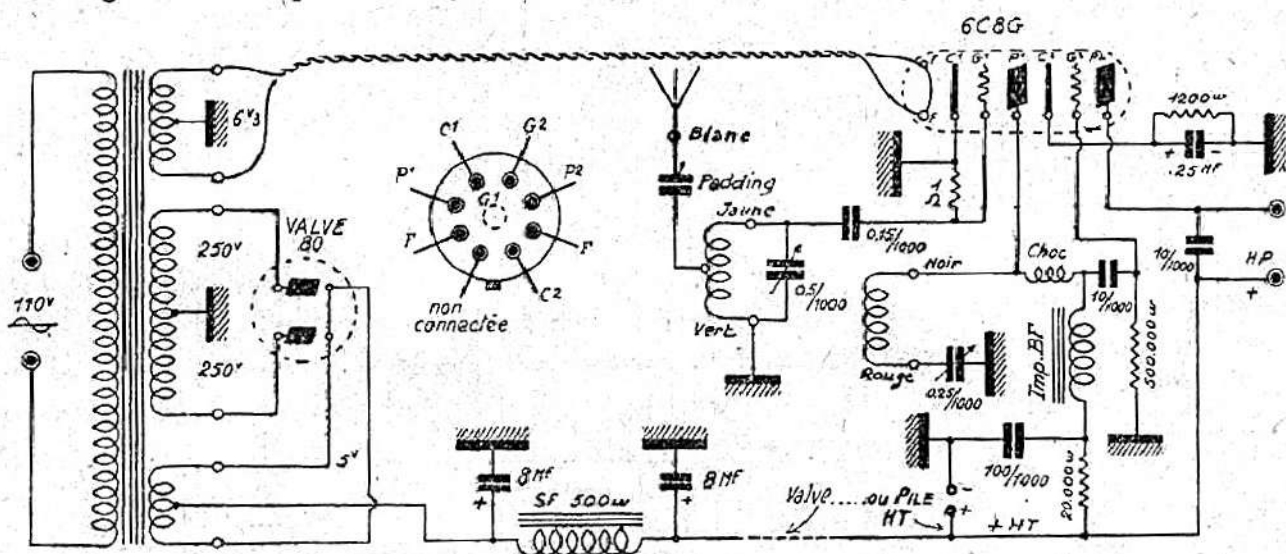


FIG. 42.

connexions seulement suffisent pour relier celui-ci aux accessoires d'un poste et obtenir sans difficultés les trois gammes de longueur d'ondes, sans avoir à effectuer une seule connexion supplémentaire entre le circuit oscillant et le restant du montage. On trouvera, fig. 41 bis, l'adaptation du **Blocamara** au montage bigrille ; c'est ce récepteur qui a permis à près de 10.000 lecteurs de *l'Amateur-Radio* d'entendre, sur une seule lampe et au casque, plus de cinquante stations O.C., P.O., G.O., y compris deux ou trois émetteurs américains dans la gamme 25 à 50 mètres. On trouvera tous détails de construction de ce récepteur dans *l'Amateur-Radio*, n° 17, que nous pouvons vous fournir contre la somme de 2 fr. 25. Dans les schémas qui vont suivre, nous

H.T. du schéma, et le — à la masse du châssis. Dans ce cas, seule la partie 6 v. 3 du transformateur d'alimentation subsiste avec le primaire 110 à 220 volts.

Les deux enroulements 250 volts, celui de 5 volts, la valve, les deux condensateurs 8 M.F. et S.F. 500 ohms, disparaissent entièrement. Nous conseillons, néanmoins, de conserver le système de redressement par valve qui évite l'emploi de la pile. Le haut-parleur sera du type **magnétique** ou **électro-dynamique à aimant permanent**. Passons, maintenant, à la fig. 43 qui représente un récepteur à une seule lampe, celle-ci faisant à la fois fonctions de détectrice et de valve. Elle est composée effectivement de deux parties distinctes : une trigrille détectrice et une valve monoplaque.

La trigridde comporte la cathode C1, les grilles G1, G2, G3 et la plaque P1. La valve ne comporte que la cathode C2 et la plaque P2; le filament F.F. est commun aux deux éléments. Un tel appareil peut être réalisé sur un très

entendre au casque et même en haut-parleur magnétique sensible, une vingtaine de stations sur une antenne de 10 à 15 mètres (fig. 44).

La portion G1, G2, G3, P1 de la lampe 1E7G fonctionne ici en détec-

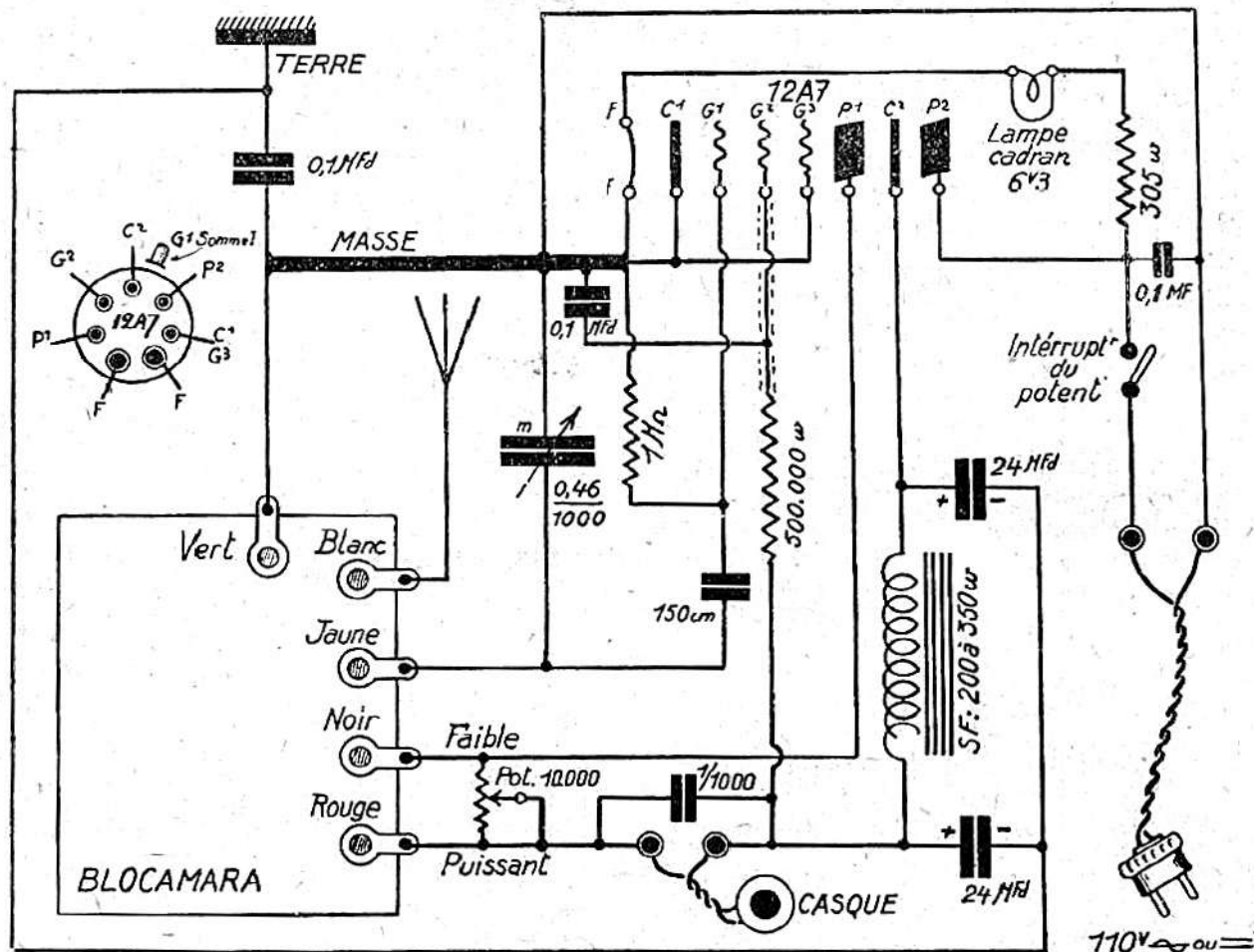


FIG. 43.

petit châssis et constituer ainsi un poste portatif capable de fonctionner sur n'importe quel courant alternatif ou continu de 110 volts.

Pour tous détails de construction, se reporter à la description du **Blocamara** 12A7 qui a été faite dans le numéro 22 de *l'Amateur-Radio*.

Les lampes doubles, c'est-à-dire comportant deux éléments sous le même verre, permettent d'obtenir des amplifications considérables par rapport à leur faible encombrement. C'est ainsi que la 1E7G, la nouvelle double trigridde américaine sur batteries, permet de construire des récepteurs portatifs peu encombrants, capables de faire

trice à réaction. La portion G4, G5, G6, P2 est utilisée comme amplificatrice basse fréquence à liaison par transformateur 1/3. D'une part, nous avons donc une détectrice extrêmement sensible et, d'autre part, une amplificatrice assez puissante. Le chauffage est commun et s'effectue sous deux volts. La tension-plaque devrait atteindre 120 à 135 volts, si l'on veut attaquer un haut-parleur dans de bonnes conditions, nous indiquons dans le bas à gauche du schéma, le branchement de la 1E7G, vu dessous. Les grilles G3 et G6 n'y sont pas représentées, car elles sont reliées intérieurement; leur branchement n'est donc pas à considérer.

Toujours pour utiliser le **Blocamara** et la lampe 12A7, nous pourrons, à l'aide de ces deux accessoires modernes,

Le schéma de la fig. 45 est d'une simplicité qu'il est difficile d'augmenter puisque nous ne possédons comme

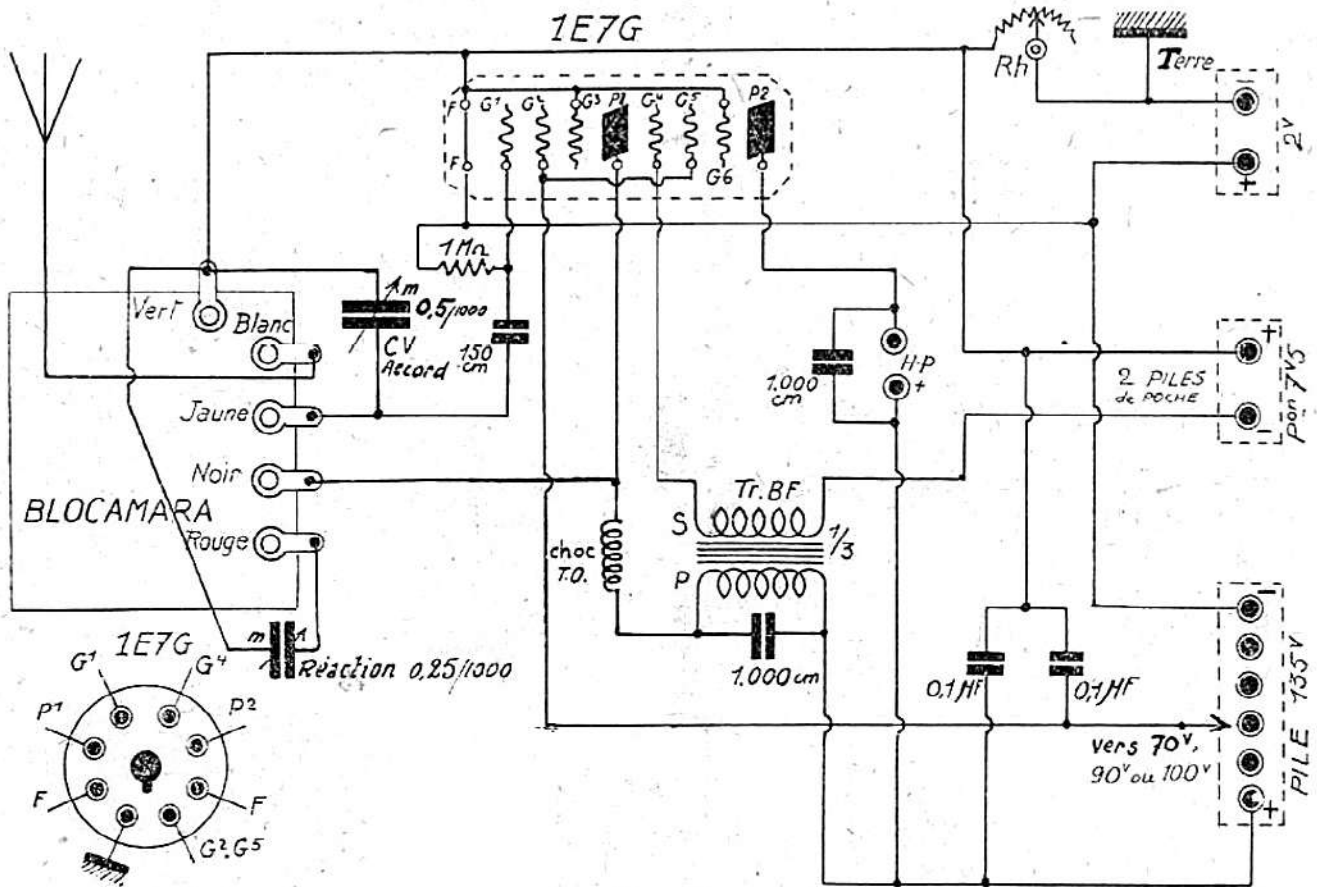


FIG. 44.

fabriquer un **Ondemètre** extrêmement pratique et économique, qui fonctionnera sur tous courants alternatifs et continus de 110 à 115 volts. Le rôle d'un **Ondemètre** est d'émettre une onde déterminée, audible à une faible distance, dans un récepteur à étalonner. Admettons que vous vouliez régler convenablement votre récepteur sur l'onde du *Poste Parisien*, nous placerons l'aiguille de l'**Ondemètre** sur la graduation du cadran correspondant à l'onde de 312,8 mètres. Le contrôleur émettra alors une onde qui sera modulée par un léger ronflement. Ce ronflement devra être perceptible dans le récepteur, sur l'accord du *Poste Parisien* seulement. Si l'aiguille du cadran du poste à étalonner ne se trouve pas alors sur l'indication du *Poste Parisien*, il faudra retoucher les **trimmers** du condensateur variable d'accord jusqu'à ce que l'aiguille du cadran soit bien en face de l'onde 312,8 mètres.

accessoires principaux, qu'un **Blocamara**, un condensateur variable et une seule lampe, avec quelques résistances et des condensateurs.

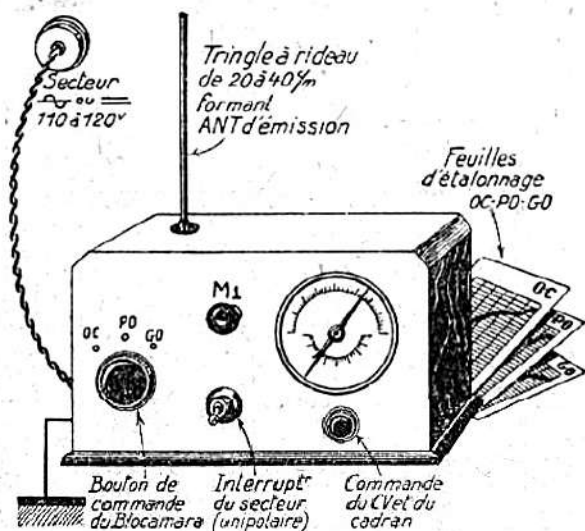


FIG. 45 bis.

La grille G2 qui modulera l'onde porteuse, pourra être placée dans trois positions différentes à l'aide de la manette M1. Sur le plot 1, la grille G2

est connectée à la plaque P1, nous fonctionnons alors en triode. Sur le plot 2, la grille G2 est reliée directement à la cathode de la valve (C2). On remarquera qu'aucun filtrage haute tension n'a été prévu dans ce montage,

l'oscillatrice, étant bien entendu que nous ne possédons toujours pas de filtrage haute tension.

Le condensateur variable de l'Ondemètre sera muni d'un cadran gradué de 0 à 180 degrés, et on pourra établir

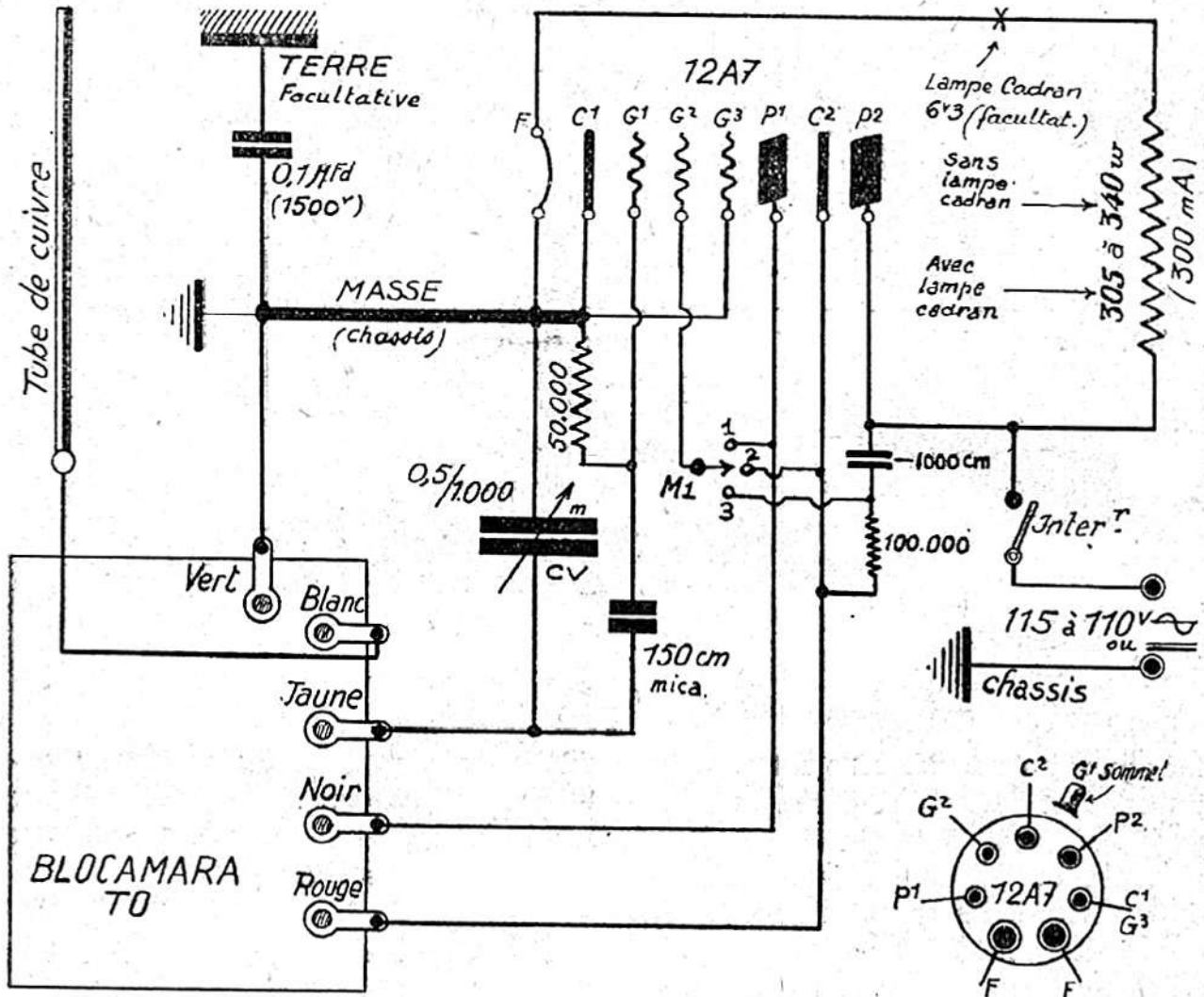


FIG. 45.

justement pour fournir à l'oscillateur une modulation provenant de ce non-filtrage. Lorsque la grille G2 sera sur C2, la modulation sera accentuée, mais on peut augmenter encore le ronflement en mettant la grille G2 sur le plot 3.

Cette grille sera modulée alors directement par le secteur alternatif. Une capacité de 1.000 cm. assurera ce couplage et une résistance de 100.000 ohms appliquera une tension positive à la grille G2. Si l'on fonctionne sur continu, le bruit de fond produit par le réseau sera suffisant pour moduler

des feuilles d'étalonnage qui serviront à connaître avec exactitude sur quelle longueur d'ondes on travaille.

Pour étalonner un Ondemètre sans la collaboration d'un laboratoire spécialisé, on procédera de la façon suivante : prenons, par exemple, la gamme P.O. A l'aide d'un bon récepteur de T.S.F., très sélectif autant que possible, recevons la *Tour Eiffel* ; mettons alors en marche notre ondemètre sur la position P.O. et tournons son condensateur jusqu'à ce qu'on trouve au début de sa course une position précise qui produira un ronflement intense

dans le récepteur sur l'émission de la *Tour Eiffel*.

Admettons que la position de l'aiguille soit alors sur 10°. Sur la fiche d'étalonnage, traçons sur la graduation 10°, et à hauteur de l'onde de 206 m. (qui correspond à celle de la *Tour Eiffel*), un petit point au crayon. Passons ensuite au *Poste Parisien*, réglons le récepteur sur cette station, puis l'**Ondemètre** jusqu'à obtenir un ronflement maximum dans le haut-parleur. Indiquons à l'aide d'un nouveau point sur la feuille d'étalonnage la position du *Poste Parisien*, comme nous l'avons fait précédemment pour *Tour Eiffel*, puis effectuons la même opération sur la station de *Paris-P.T.T.* Nous aurons ainsi trois points alignés que nous pourrons réunir à l'aide d'un trait que

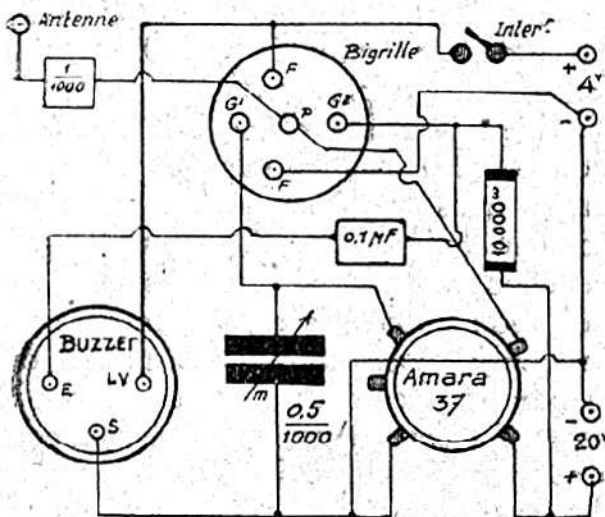
nous prolongerons à chaque extrémité; ce trait nous donnera toutes les positions de longueur d'ondes intermédiaires, elles nous permettront de découvrir le réglage exact de toutes les stations comprises entre 180 et 600 mètres. Agir de la même façon pour O.C. et G.O.

Pour que l'**Ondemètre** donne toujours des résultats constants, il est indispensable de ne pas le changer de place et surtout de ne pas modifier son antenne d'émission qui sera constituée par une tringle à rideaux de 20 à 40 cm., placée verticalement sur le dessus du coffret, celui-ci devant être entièrement métallique.

Pour tous autres détails, se reporter à la description qui a été faite dans le numéro 22 de *l'Amateur-Radio*.

L'ONDEMÈTRE-BATTERIES

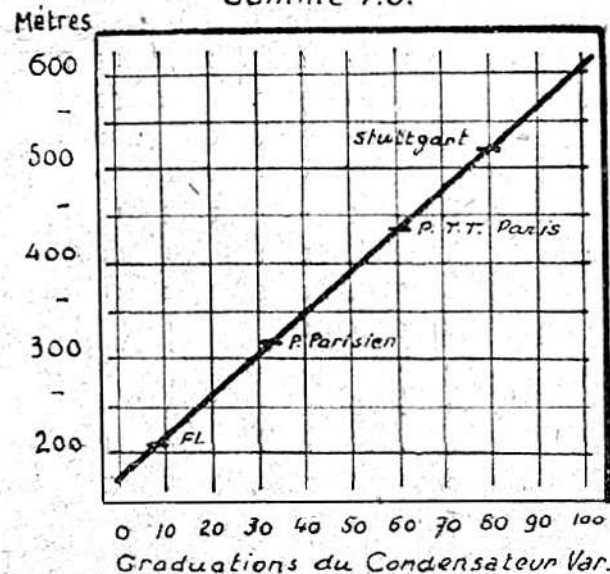
Voici le moyen de réaliser économiquement un excellent ondemètre sur piles à l'aide d'un buzzer et d'une lampe bigrille (genre A441N). Le buzzer est un petit appareil vibreur



comportant un enroulement à fer (entrée : E, sortie : S sur le schéma) et une vis de réglage de la lame vibrante LV. Un condensateur variable de type courant et une self **Amara-37** assureront l'accord sur la gamme PO. On établira,

comme plus haut, une feuille d'étalonnage portant verticalement les longueurs d'ondes et horizontalement les graduations du condensateur variable (en admettant que le cadran soit gradué

Gamme P.O.



de 0 à 100). On prendra quelques points de repère sur les stations les plus courantes, et on les réunira par un trait indiqué en diagonale sur la figure ci-contre.

Signalons maintenant un récepteur extrêmement sensible fonctionnant sur la lampe multiple 6F7. Cette lampe est, en effet, constituée par une amplificatrice haute fréquence (G1, G2, G3 et P1) et par une détectrice triode (G4 et P2). La détectrice, recevant un courant préalablement amplifié, donnera

premier agira sur la haute fréquence à l'aide du potentiomètre A par variation de la tension appliquée sur l'écran ; le deuxième, sur la détection, à l'aide du condensateur variable B (CV3) ; la détection s'opère sur la plaque, elle ne peut s'effectuer par la grille puisque la cathode comporte dans son circuit un

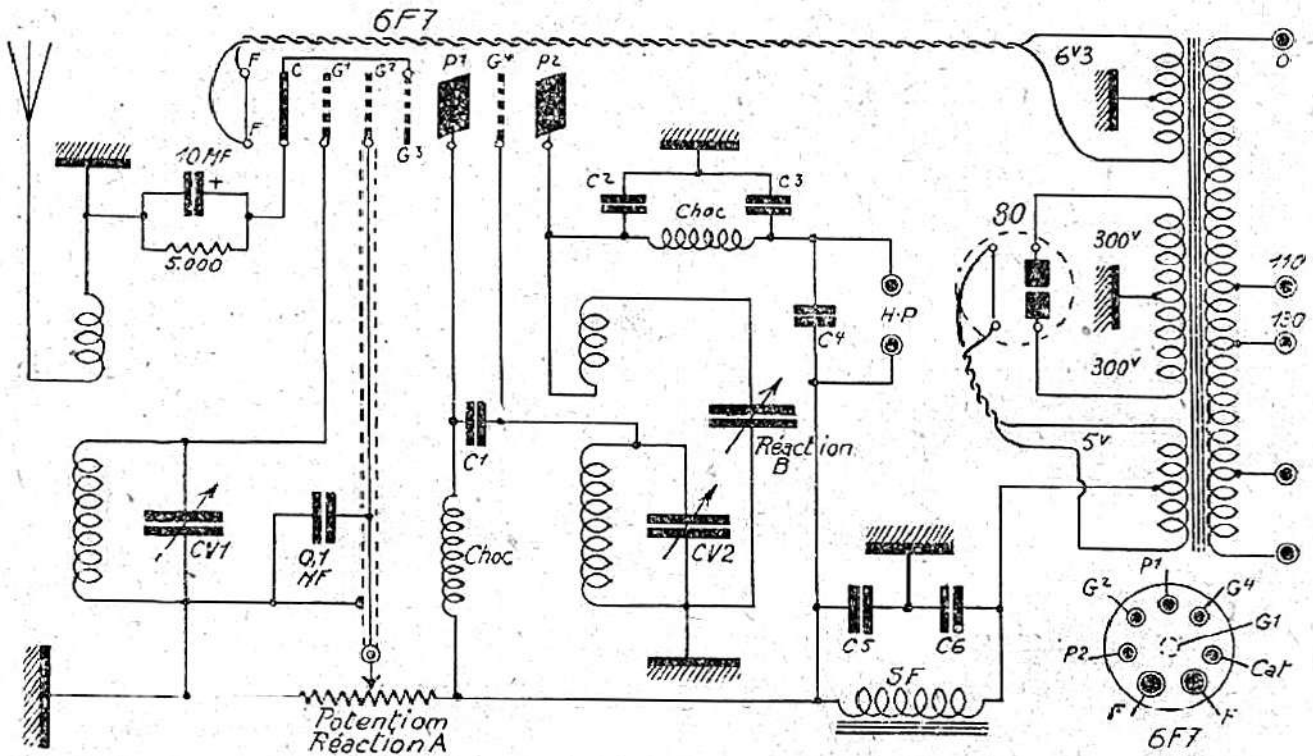


FIG. 46.— Deux bobines « Amara-37 ».

à sa sortie des auditions très puissantes au casque et souvent suffisantes pour actionner un haut-parleur magnétique sensible. Ce récepteur, pour assurer le maximum de rendement, devra comporter des perfectionnements que nous allons signaler ci-après : les deux bobines d'accord sont semblables, elles comportent chacune un petit et un grand enroulement, le petit enroulement est de 35 spires, et le grand de 110 (fil émaillé de 30/100 sur tube de 30 mm., spires jointives, espace entre chaque enroulement : 2 à 5 mm.).

Les bobinages sont effectués dans le même sens, bien observer leurs entrées et leurs sorties en s'inspirant du schéma de la fig. 46. Pour atteindre le maximum de sensibilité, deux systèmes de réaction seront utilisés conjointement : le

système de polarisation négative (résistance de 5.000 shuntée par 10 mf.). La liaison entre la plaque P1 et la grille G4 s'opérera à l'aide d'une self de choc non couplée magnétiquement au bobinage, mais statiquement à l'aide du condensateur C1 de 100 cm. Cette self de choc devra donc être très éloignée des deux bobinages et, par mesure de prudence, nous conseillons même de la blinder. Les deux groupes de bobinages d'accord devront être également, sinon blindés, du moins séparés les uns des autres par une distance de 15 à 20 cm.

Les deux condensateurs CV1 et CV2 pourront être séparés, mais si les bobinages sont bien semblables, ils pourront être couplés sur le même axe et commandés par un seul bouton. Leur

valeur est de deux fois 0,46/1.000, ils sont du type deux cages (standard) en vente couramment dans tous les magasins de T. S. F.

Un autre montage de lampe double peut être effectué à l'aide des doubles

mique, on placera dans la haute tension, non plus une self de filtre S.F., mais l'enroulement d'excitation du haut-parleur qui sera alors de 3.500 ohms.

Si nous voulons obtenir des résultats plus modestes et effectuer un montage

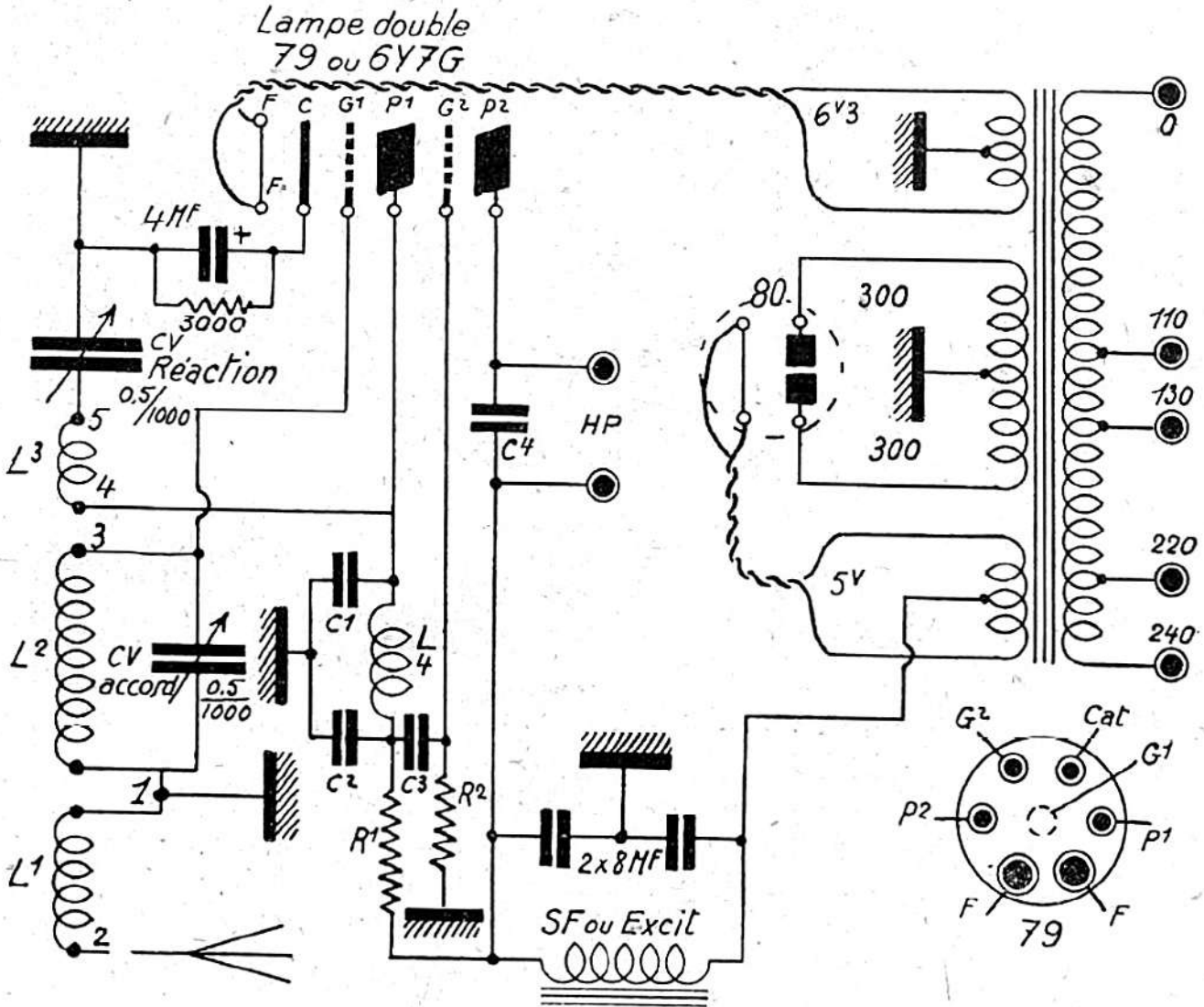


FIG. 47.

triodes américaines de type 79 ou 6Y7G. Les bobinages L1, L2 et L3 comportent les indications de branchement 1, 2, 3, 4, 5 indiquées au début du chapitre concernant le **Blocamara**.

La première triode est ici montée en détectrice plaque, la deuxième en amplificatrice par liaison résistances-capacité ; on pourra, attaquer avec cette unique lampe un petit haut-parleur sensible du type magnétique. L'alimentation s'effectuera sur le secteur alternatif à l'aide d'un transformateur de type courant et d'une valve 80. Si l'on veut actionner un haut-parleur dyna-

qui sera d'autant plus économique qu'on pourra le faire avec des lampes relativement bon marché, nous conseillons la construction du récepteur de la fig. 48. Celui-ci comporte une détectrice secteur 6J7G, 77, ou tout autre modèle similaire. Pour que le casque ne soit pas parcouru par l'important courant de plaque, nous créerons une dérivation vers la masse à l'aide du condensateur C2 dont la valeur variera entre 5.000 et 100.000 cm. Rechercher la meilleure capacité convenant au type de casque que vous pouvez posséder ; la self de filtrage aura une résistance ohmique

aussi élevée que possible, le minimum étant de 400 ohms. Cette self pourra être constituée par le primaire d'un

valeur d'environ 4.000 ohms qui convient à ce genre de récepteur simple, le filtrage sera excellent et aucun ron-

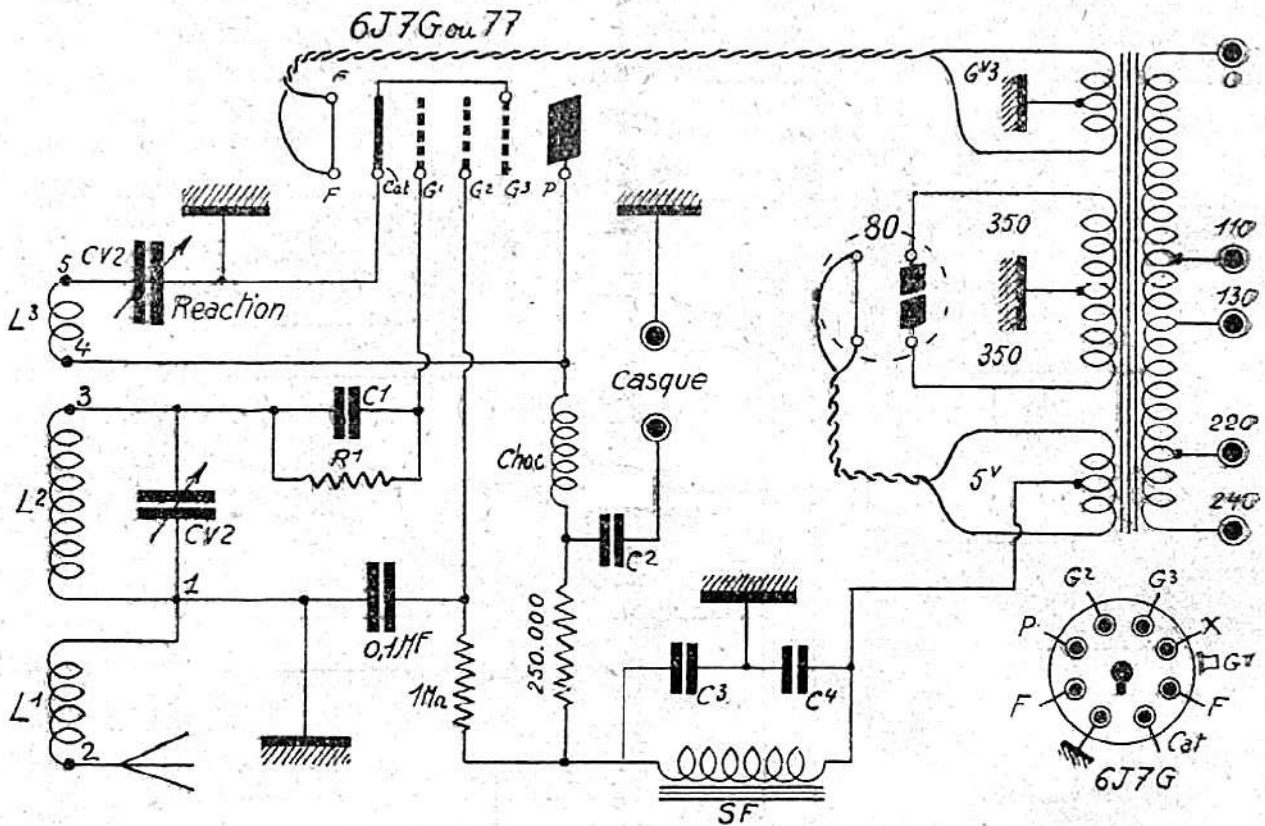


FIG. 48.

vieux transformateur B.F. (3 millis), dont on aura enlevé l'enroulement secondaire. Nous atteindrons alors la

flement ne viendra troubler les auditions. Éloigner la self SF du transformateur d'alimentation.

ÉMISSION

Voyons maintenant le moyen de construire deux petits émetteurs très simples : disposons sur une plaquette d'ébonite une lampe triode européenne type A409, B405, ou tout autre modèle capable de débiter au moins un watt, et disposons autour de cette lampe un rhéostat, un transformateur microphonique de 1/30 à 1/40, un contacteur à 3 circuits-2 positions, un condensateur variable à air de 0,15/1.000^e et un potentiomètre de 50.000 ohms. Cet ensemble constituera non seulement un petit émetteur capable de porter à quelques centaines de mètres, mais un récepteur, qui, sur ondes courtes, pourra capter les ondes à plusieurs

milliers de kilomètres. Le passage d'**émission** à **réception** s'effectuera simplement à l'aide du commutateur multiple. En même temps que l'on actionnera ce commutateur, il faudra agir sur le potentiomètre ; celui-ci devra être mis à l'extrémité + sur émission afin de provoquer l'**accrochage**. Mais il devra être amené vers l'extrémité — progressivement pour obtenir le **décrochage** et trouver la position qui correspond à l'audition la plus puissante.

La self ondes courtes sera bobinée de la façon suivante : prendre un tube de 30 mm. de diamètre et bobiner : 1° deux spires jointives, puis à 8 mm. de ce premier enroulement, bobinez

douze spires jointives à 1 mm. de dix spires également jointives. Le fil à descente, sera égale au quart de la

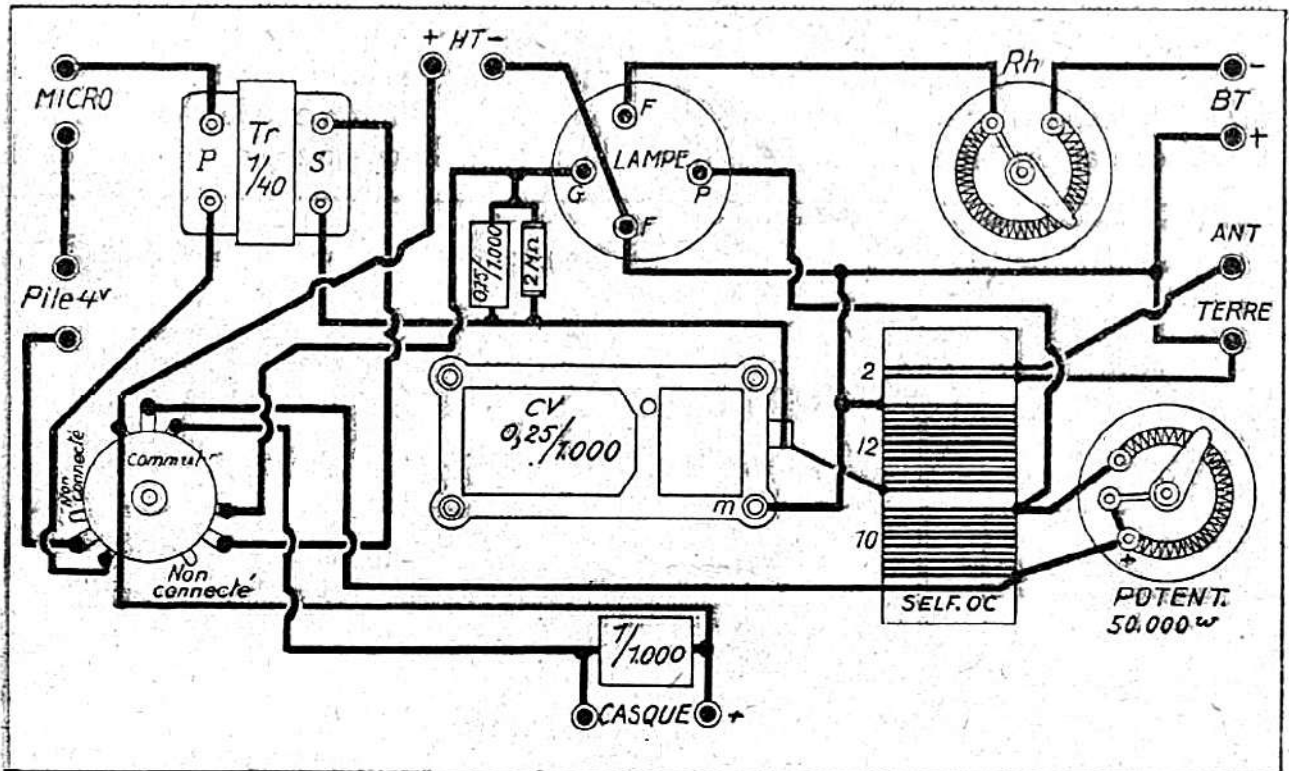


FIG. 49.

utiliser sera de 50/100 sous deux couches coton.

Un tel poste à une lampe pourra permettre à des scouts de correspondre

longueur d'ondes employée. Si celle-ci est de 42 mètres, par exemple, la longueur de l'antenne, de l'extrémité à la borne antenne du poste, sera de 10 m. 50.

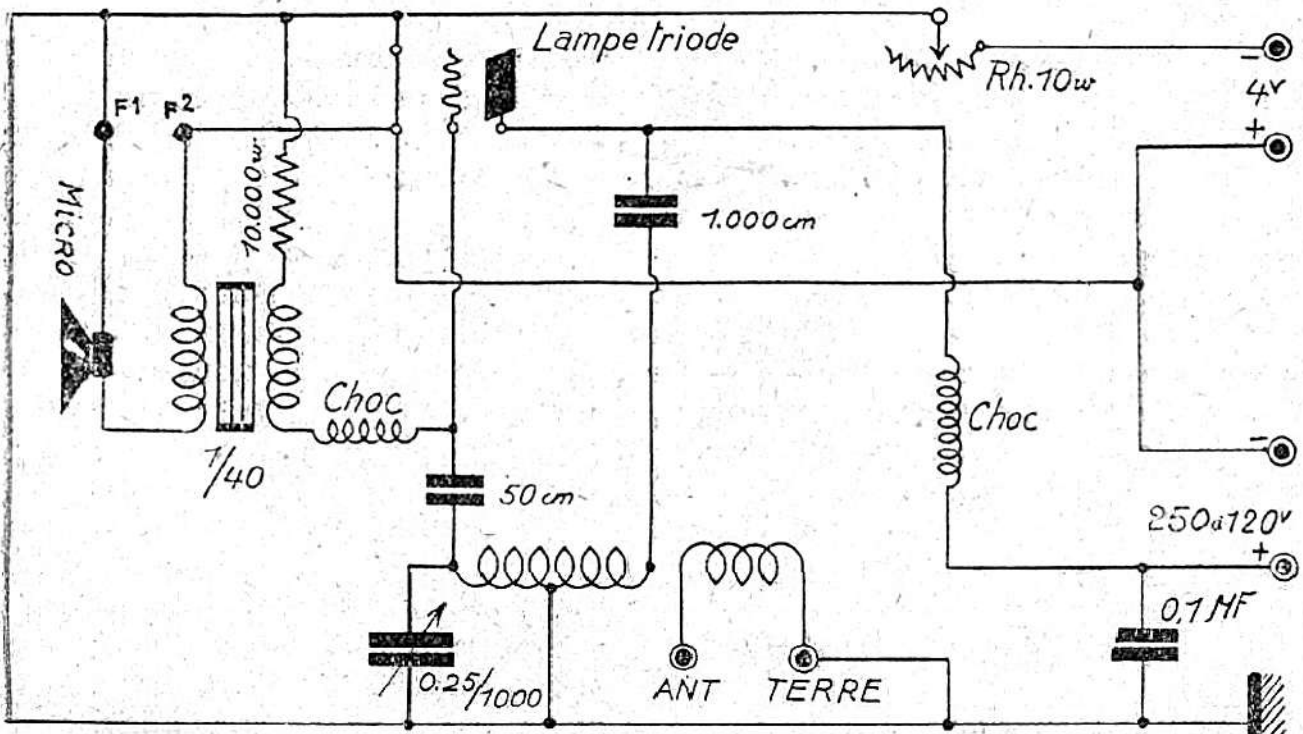


FIG. 50.

entre eux, à quelques centaines de mètres en utilisant comme antenne un fil horizontal, bien tendu et immobile,

Le microphone sera un modèle à grenaille alimenté par une pile 4 volts. Une autre pile, plus importante en

débit, fournira l'allumage de la lampe émettrice aux bornes B.T. (basse tension). Nous n'avons pas indiqué le nombre de volts pour cette basse tension, puisqu'il dépend de la lampe utilisée ; celle-ci peut être, en effet, une triode américaine sous 2 volts, une

émetteur pour lequel nous avons indiqué deux petites triodes, la A409 et la B406, dont la portée ne pourra pas dépasser quelques centaines de mètres, mais il existe des triodes de grande puissance, notamment la AD1 de Philips, capable de fournir 15 watts et de

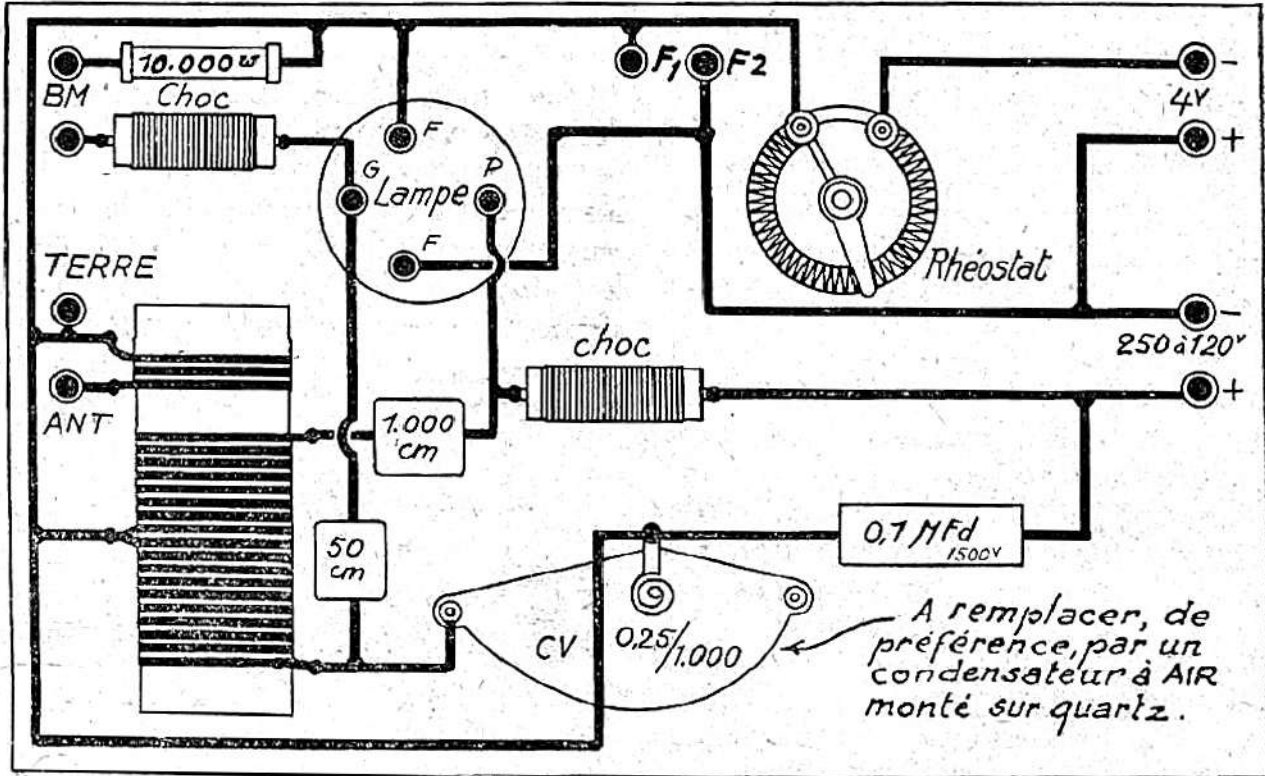


FIG. 51.

européenne sous 4 volts, ou même une lampe secteur sous 6 v. 3. Car on peut parfaitement alimenter en basse tension ce poste sur alternatif, tout au moins en ce qui concerne le filament. (Voir figure 38 le système de branchement). La haute tension sera fournie par une pile dont la valeur devra atteindre le **maximum** prévu pour la lampe. Pour une A409, par exemple, triode que nous recommandons pour son faible prix, la haute tension (H.T.) sera de 120 volts pour une 6A5 : 250 volts.

ÉMETTEUR 10 WATTS

Voyons maintenant un émetteur qui pourra porter à une plus grande distance si la lampe triode utilisée est une lampe de puissance. Nous trouverons, fig. 50, le schéma de principe d'un tel

permettre de porter à plusieurs dizaines de kilomètres. Elle est chauffée sous 4 volts et l'intensité de son courant de chauffage est de près d'un ampère,

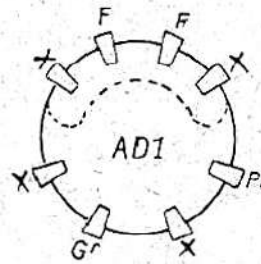


FIG. 52.

c'est-à-dire qu'il faudra un accumulateur, et non une pile, pour alimenter le filament. On trouvera, fig. 51, la réalisation pratique d'un tel montage avec triode ordinaire. Si l'on utilise la lampe AD1, il faudra tenir compte de son branchement spécial représenté fig. 52. Le microphone sera du type à grenaille et alimenté par le même accumulateur qui fournit le chauffage ou par une pile de 8, 12 ou 15 volts, suivant micro ; la boîte de liaison microphonique sera réalisée suivant les indications de la fig. 52 bis.

Les bobinages seront exécutés selon les indications de la fig. 52 ter. Afin d'éviter tout retour de haute fréquence entre la grille et le microphone, nous placerons entre eux une self de choc de 150 spires

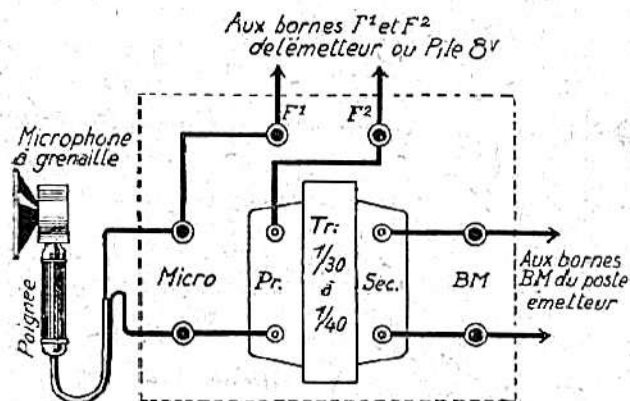


FIG. 52 bis.

jointives en fil 10/100 sous émail, bobiné sur un tube de 20 mm.

Le bobinage d'accord sera réalisé avec du fil 5/10 sous deux couches coton, à spires non jointives ; l'espace entre spires étant égal au diamètre du fil utilisé, la distance entre l'enroulement de trois spires et celui de douze spires sera de 15 mm. Le tout sera bobiné sur un tube de 35 mm ; une autre self de choc qui permettra de canaliser la haute fréquence vers le bobinage (circuit plaque) sera exécutée de la même façon que la première du

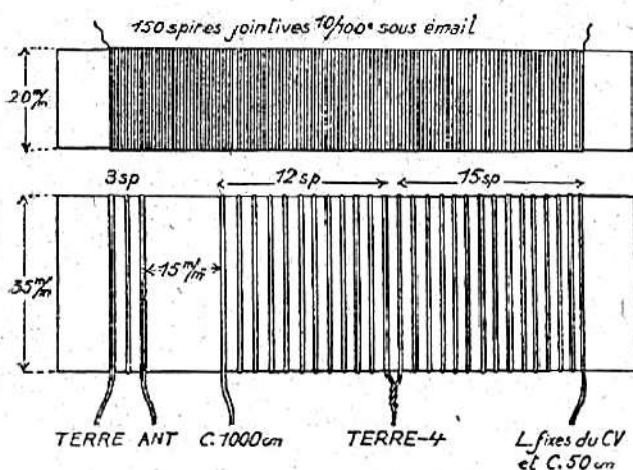


FIG. 52 ter.

même type. Nous aurons donc trois selfs dans le montage, qui devront être disposées comme l'indique le câblage de la fig. 51, afin d'éviter les effets de couplage magnétique. La lampe AD1

étant trop puissante pour servir de lampe réceptrice, cet émetteur ne pourra pas être envisagé sous la forme d'un **émetteur-récepteur**. Il est donc nécessaire de disposer d'un récepteur séparé.

ALIMENTATION

Nous avons décrit dans ce fascicule des postes sur batteries. L'alimentation de tels récepteurs est souvent un problème, lorsqu'il faut charger les accumulateurs ou remplacer les piles. Voici le moyen d'alimenter sur le secteur alternatif n'importe quel récepteur à

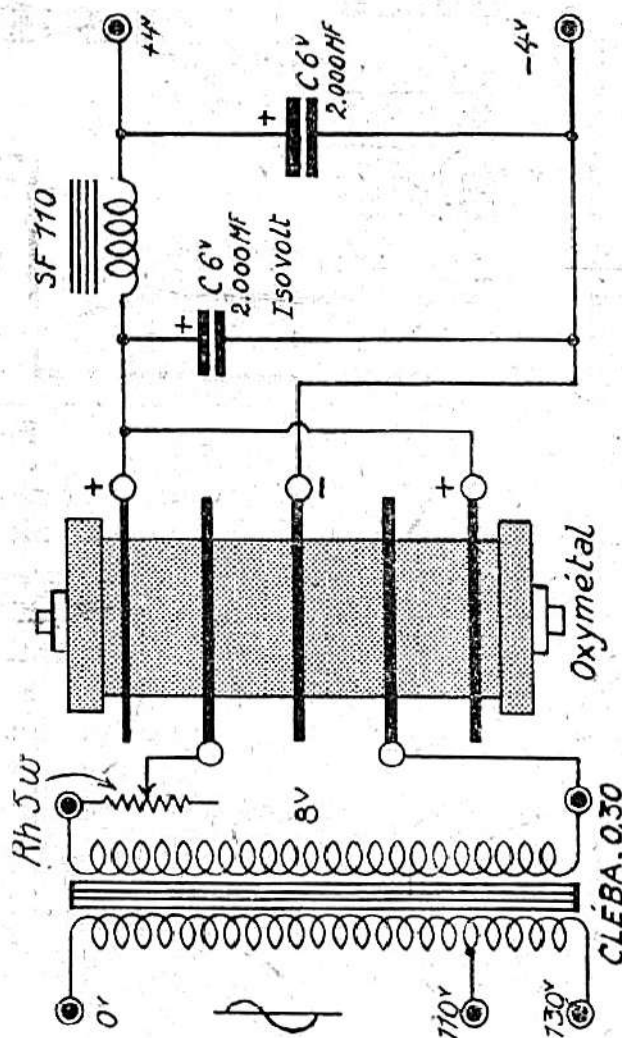


FIG. 53.

batteries en utilisant soit l'**oxymétal**, soit la valve. Pour remplacer l'accumulateur de 4 volts, nous conseillons l'emploi du système préconisé fig. 53, utilisant un transformateur abaisseur amenant le courant à 8 volts aux éléments

d'un **oxy-métal** qui est un redresseur cuivre-oxyde. A la sortie de cet **oxy-métal**, nous récolterons un courant

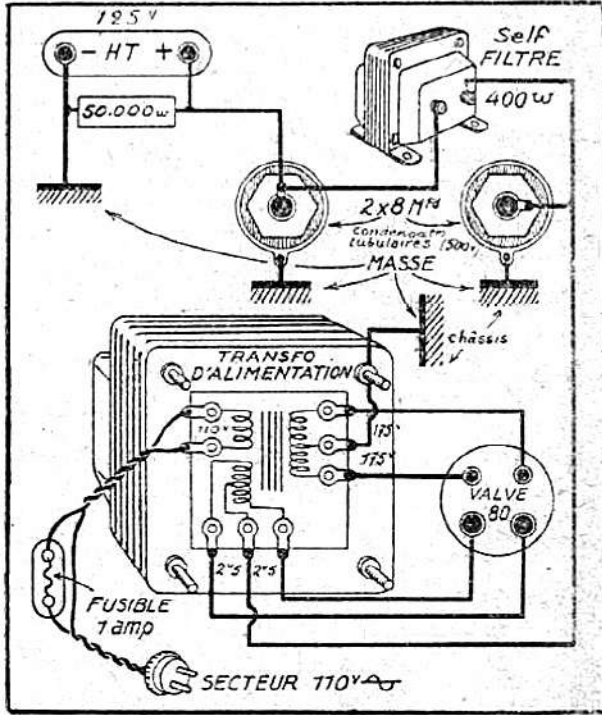


Fig. 53 bis.

continu que nous filtrerons à l'aide de la self à fer SF110 et de deux condensateurs de 2.000 mf. dont la tension limite de service sera de 6 volts. Un rhéostat de 5 ohms, placé dans le

et — 4, un voltmètre de type ordinaire réglé à l'aide du rhéostat, jusqu'à ce que l'aiguille du voltmètre atteigne la graduation 4 volts. Remarquer, toutefois, que la plupart des lampes européennes sous 4 volts ont leur meilleur point de fonctionnement vers 3 v. 8. On se maintiendra à cette tension qui permet de faire durer la lampe plus longtemps, d'où également une économie de consommation.

Si l'on veut alimenter en **haute tension** un des récepteurs batteries décrits plus haut, nous conseillons la construction du redresseur de la fig. 53 qui comporte un transformateur d'alimentation sur alternatif fournissant une tension continue de 175 volts qui, après filtrage, tombe aux environs de 125 volts.

On obtiendra donc aux bornes + et — H.T. une tension continue de 125 volts. Pour éviter que le redresseur haute tension fonctionne sans débiter, il est de la plus élémentaire prudence d'allumer d'abord les lampes du poste avant de brancher le redresseur à la prise de courant. Lorsqu'on cessera l'écoute, il est recommandé de débrancher d'abord le redresseur avant

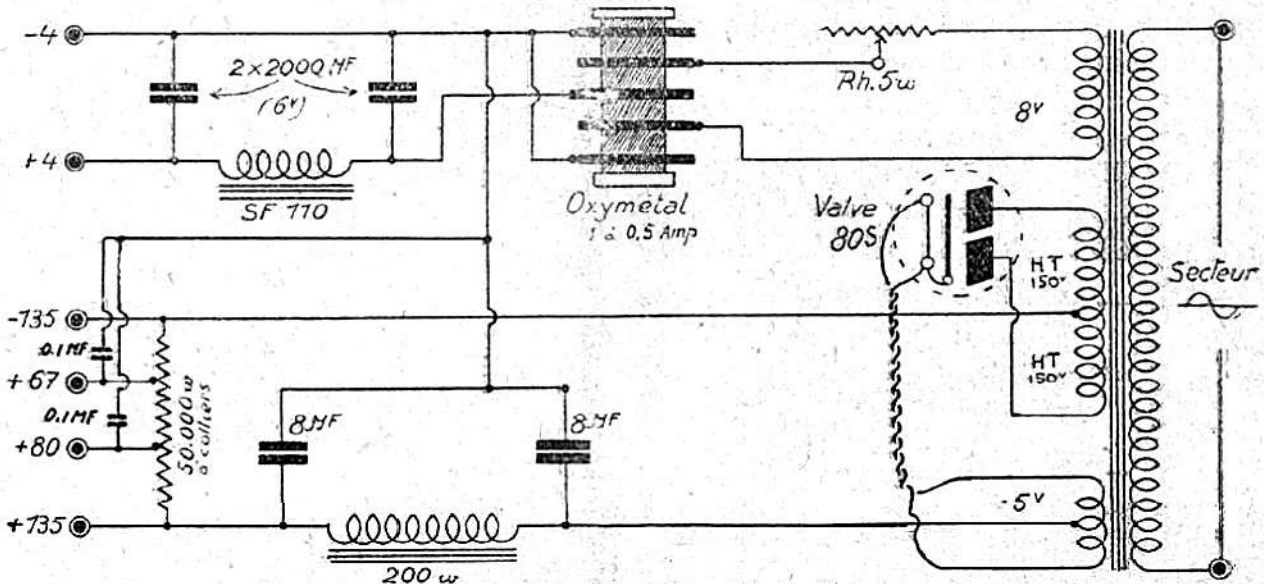


Fig. 54.

secondaire du transformateur permettra d'amener, à la tension exacte de 4 volts, le courant redressé et filtré. Pour s'assurer que cette tension est bien de 4 volts, il suffira de brancher aux bornes + 4

d'éteindre les lampes. Dans le cas d'une fausse manœuvre, les condensateurs de filtrage de 8 mf. étant l'objet d'une surtension, risqueraient de claquer au bout de quelques secondes. Pour éviter

cet inconvénient, car il faut bien admettre qu'un amateur peut se tromper de temps en temps, on placera aux bornes H.T. une résistance de 50.000 ohms de 2 à 3 watts (à collier si l'on veut prélever des tensions inter-

mun entre le + 4 volts et le - 135 volts, car certains récepteurs ont leur point commun entre le - 4 volts et le - 135. Cette jonction n'est pas à considérer dans notre alimentateur total, elle sera effectuée automatiquement en bran-

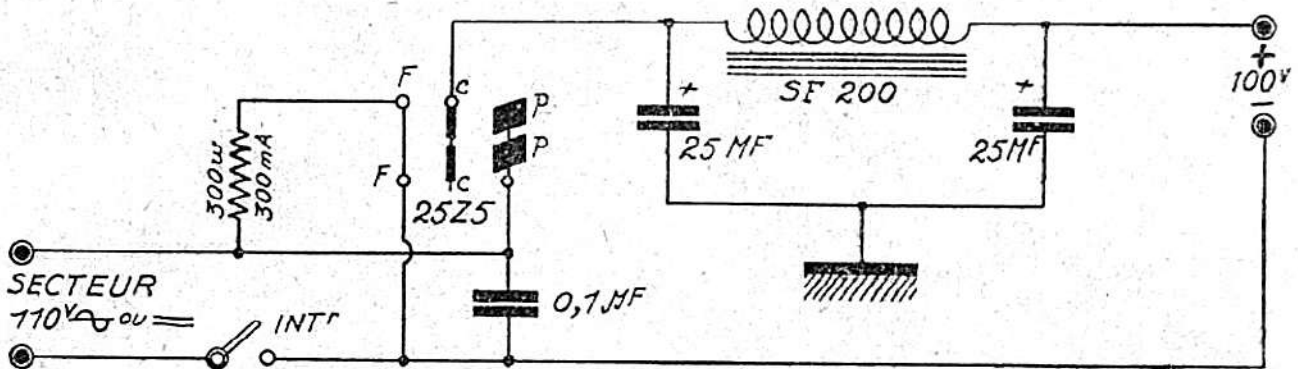


FIG. 55.

médiales). Si, par une fausse manœuvre, le redresseur fonctionnait seul, cette résistance absorberait une partie du courant redressé et ferait donc débiter le redresseur, ce qui éviterait le claquage des condensateurs de filtrage ; mais cette résistance ne serait pas capable de soutenir très longtemps une telle tension. Il est donc prudent d'observer les recommandations faites précédemment à chaque branchement et à chaque débranchement du redresseur.

chant la haute et la basse tension au récepteur.

Terminons la série des blocs d'alimentation en indiquant, fig. 55 et 56, le moyen le plus économique de réaliser un alimentateur **tous courants** destiné à fournir la haute tension de 100 volts à un récepteur batteries.

La fig. 55 représente le schéma de principe d'un tel bloc d'alimentation, et la fig. 56, la réalisation pratique de ce montage. La valve est une 25Z5 dont

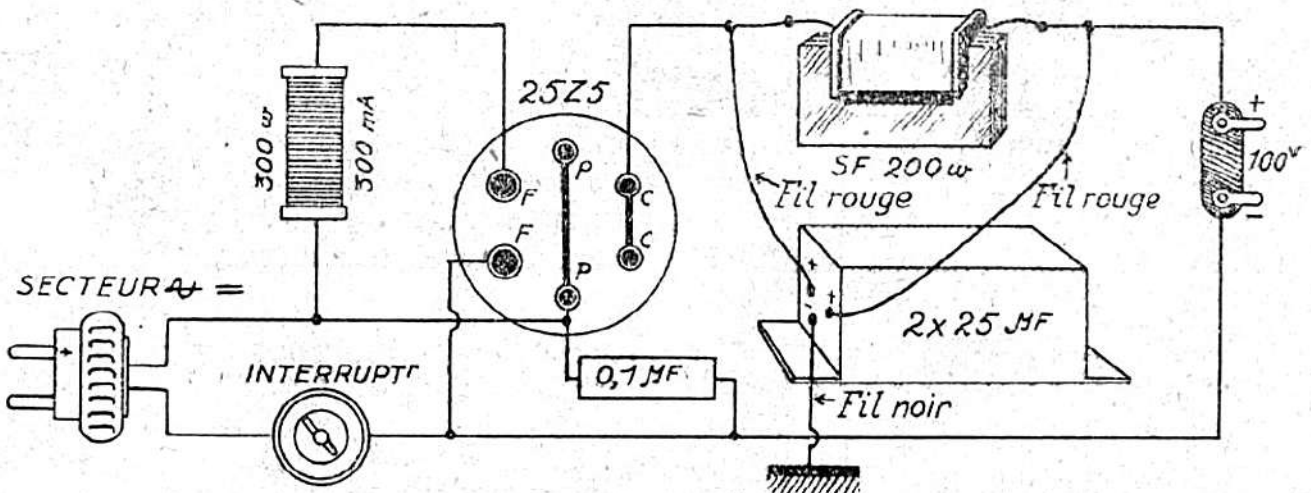


FIG. 56.

On peut combiner les deux redresseurs que nous venons de décrire et les alimenter à l'aide d'un seul transformateur.

La fig. 54 en donne tous les détails de construction. On remarquera que nous n'avons pas prévu de point com-

le filament sera alimenté directement sur le secteur par l'intermédiaire d'une résistante chauffante de 300 ohms (300 milliampères).

Pour éviter tout ronflement, il est indispensable d'établir un filtre composé d'excellent matériel, celui-ci com-

portera une self à fer de 200 ohms au minimum, et un condensateur double de 25 mf. garanti à 250 volts. Ces accessoires sont de vente courante dans le commerce de la radio, et d'un prix relativement bas.

Nous avons déjà insisté, dans le précédent fascicule (*LES 15 POSTES A GALÈNE*), sur la nécessité d'établir

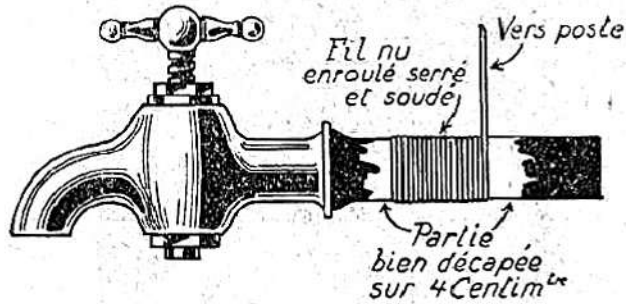


FIG. 57.

une bonne **prise de terre** ; celle-ci est encore plus indispensable dans les postes à lampes et surtout avec ceux alimentés sur le secteur, et nous ne saurions trop recommander à nos lecteurs d'établir un retour à la terre dans les meilleures conditions possibles, en fil nu et bien décapé, bobiné autour du tuyau de plomb d'une canalisation d'eau, ce qui donne presque toujours d'excellents résultats.

Quant à l'**antenne**, il faut, évidemment, soigner son isolement plus que jamais car la moindre perte en haute-fréquence se produirait par une importante diminution de puissance et les belles descriptions que nous vous avons

données ne serviraient à rien si vous ne disposiez pas d'un collecteur d'ondes convenablement établi. Certains émetteurs utilisent le secteur comme antenne, il existe des bouchons (Mikado, Intercept.) qui peuvent, à la rigueur, servir d'intermédiaires entre le secteur et la borne terre du poste.

Voici décrit ci-dessous un procédé

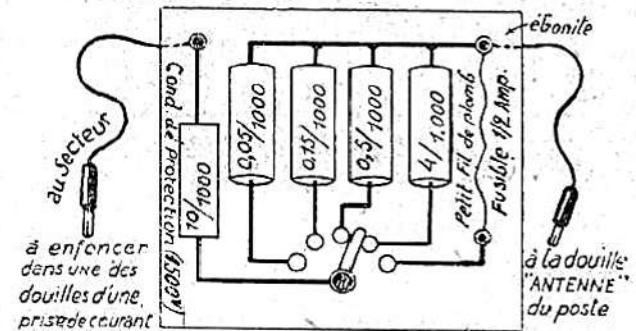


FIG. 58.

qui donne d'excellents résultats : sur une plaquette de bakélite ou d'ébonite qu'on recouvrira d'un couvercle isolant en bois pour éviter tout contact manuel, on placera cinq condensateurs fixes dont les valeurs sont indiquées sur le schéma de la fig. 58. Un condensateur de protection de 10/1.000 M.F. se trouvera toujours en série avec les quatre autres condensateurs ; une manette à cinq positions permettra de brancher chacune de ces capacités séparément et de trouver ainsi la position qui correspondra non seulement à la meilleure puissance dans le récepteur, mais au minimum de tous parasites pouvant provenir du réseau.

PRÉSENTATION DES RÉCEPTEURS

Il est indispensable, lorsque l'on fait du haut-parleur, de disposer ce dernier dans une ébénisterie convenable comportant des parois épaisses, surtout celle qui supporte le diffuseur. Comme nous avons décrit plus haut des récepteurs capables d'actionner sur lampe double des haut-parleurs sensibles, voici trois modèles d'ébénisterie que nous vous conseillons d'adopter :

Le premier (fig. 61) est en hauteur. Il comporte dans le bas l'emplacement du châssis qui supportera les lampes et les accessoires, et dans le haut un espace aussi important que possible qui recevra le haut-parleur. Si ce dernier est du modèle magnétique, extra plat, il n'est pas nécessaire de prévoir une ébénisterie aussi haute, on pourra réduire celle-ci à des proportions minima en donnant

au coffret la forme d'un pupitre (fig. 59). Avant de placer les organes sur le

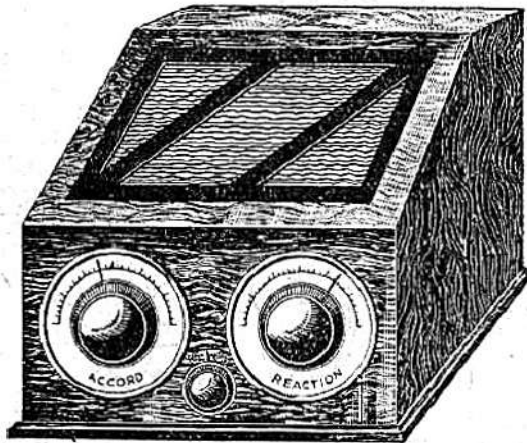


FIG. 59.

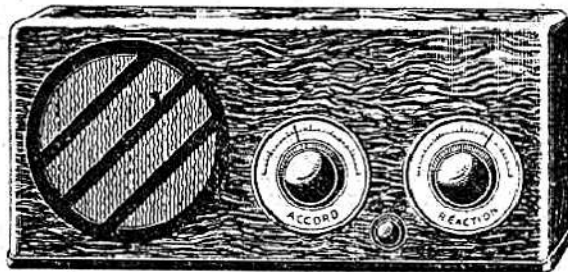


FIG. 60.

châssis, il faudra d'abord visser le haut-parleur dans l'ébénisterie et se rendre compte de l'espace dont on dispose

encore pour placer les accessoires du récepteur. On arrivera ainsi à réduire au possible l'encombrement d'un poste. L'ébénisterie la plus couramment em-

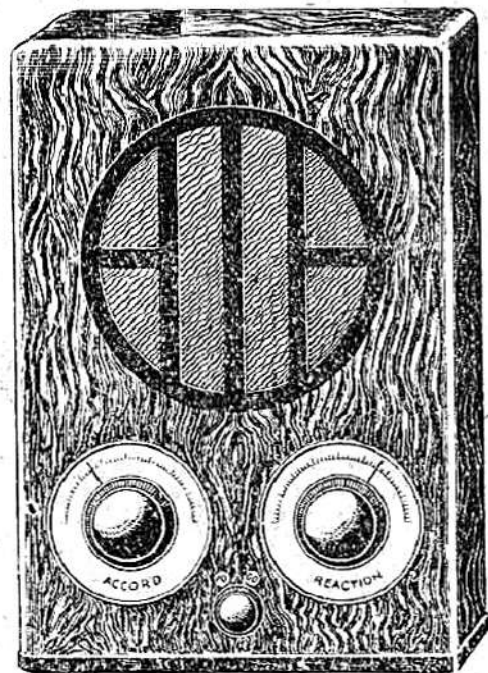


FIG. 61.

ployée est celle représentée fig. 60 : le châssis occupe la moitié droite de la boîte, l'autre moitié étant réservée à l'emplacement du haut-parleur. Cette disposition a souvent l'avantage de permettre, par derrière, un accès facile vers les organes du poste.

CONCLUSION

Quelques-uns des récepteurs décrits dans ce fascicule ont été plus amplement commentés dans *l'Amateur-Radio*, auquel nous vous conseillons de vous reporter ; les autres, qui sont des modèles récents, n'ont pas encore été décrits dans cette revue, mais le seront tôt ou tard.

La place nous a manqué dans ce fascicule pour publier tous les plans de câblage des nouveaux récepteurs dont nous venons de parler. Ceux-ci seront édités dans les mois qui vont suivre, dans *l'Amateur-Radio*, avec des détails nombreux que nous n'avons pas

donnés ici même, pour la raison indiquée ci-dessus.

Nous vous conseillons donc de vous procurer chaque mois notre revue ou, mieux, de vous y abonner au prix de 22 francs par an pour les douze numéros. (Editions Albin Michel.)

*

Pour tous renseignements immédiats dont vous pourriez avoir besoin, consultez le service technique de *l'Amateur-Radio*, 22, rue Huyghens, Paris (14^e), ou par téléphone, de 16 à 18 heures, à Danton 87-54, l'auteur vous répondra lui-même.

NOS BOBINAGES

Blocamara , toutes ondes (dét. à réaction).....	Prix : 47 fr.	Envoi : + 3 fr.
Interamara , O.C. ¹ , O.C. ² , P.O., G.O.		
<i>Le jeu de 4</i>	— 70 »	— + 2 »
Chaque bobine Interamara, séparément.....	— 20 »	— + 1 50
Amara , P.O., G.O., à réaction (un court-circuit).....	— 22 »	— + 1 50
Perfecta Choc , P.O., G.O.....	— 13 »	— + 1 50
Perfecta Choc , O.C., P.O., G.O., type 39....	— 15 »	— + 1 50
Jeu Super Amara (Voir prochains fascicules).	— 75 »	— + 3 50
Amara 37 (un enroulement d'accord à prise médiane et un enroulement pour réaction).	— 13 »	— + 1 50
Capto-Bloc (en fil émail).....	— 11 »	— + 1 50
Capto-Bloc (en fil « bundle »).....	— 14 »	— + 1 50
Bobines Perfecta , O.C., choc, pour émission.	— 6 »	— + 1 50
Bobine ABCD	— 13 »	— + 1 50

En vente à l'AMATEUR-RADIO, 22, rue Huyghens, Paris (14^e)

CODE DES COULEURS

pour permettre de connaître la valeur d'une résistance de type américain



COULEUR	CORPS	EXTREMITÉ	POINT
Noir	0	0	— Rien —
Brun	1	1	0
Rouge	2	2	00
Orange	3	3	000
Jaune	4	4	0.000
Vert	5	5	00.000
Bleu	6	6	000.000
Violet	7	7	— Rien —
Gris	8	8	
Blanc	9	9	

Exemple. — Une résistance ayant :

le corps rouge.....	2
l'extrémité verte.....	5
le point jaune.....	0.000
aura une valeur de 250.000 ohms.	