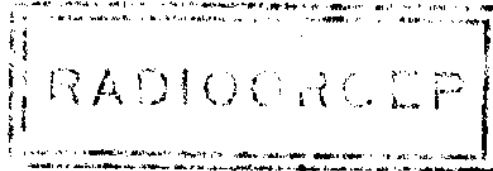


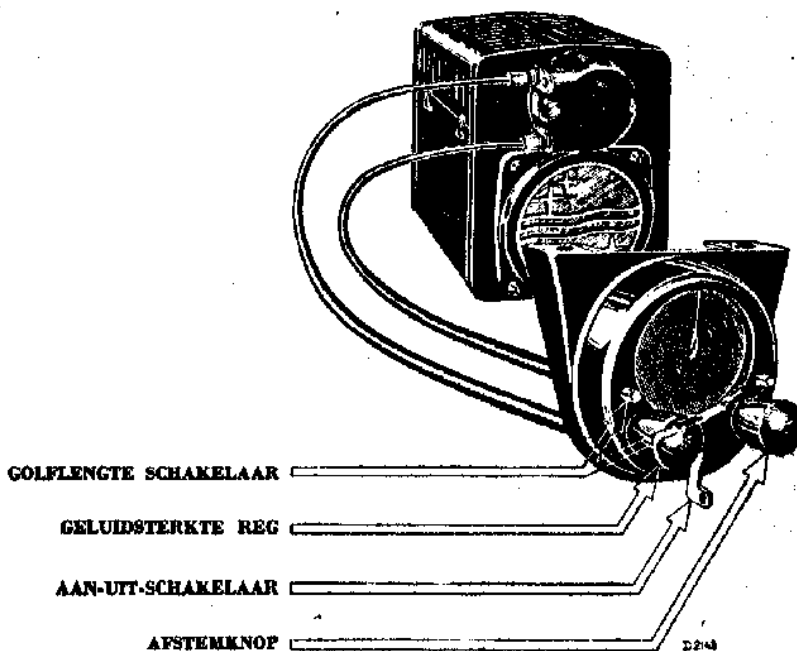
**STRENG VERTROUWELIJK**ALLEEN VOOR PHILIPS SERVICE  
HANDELAREN

COPYRIGHT 1937

# PHILIPS

## SERVICE DOCUMENTATIE

### AUTORADIO TOESTEL 247-248-249-250 B



#### ALGEMEENE OPMERKINGEN

##### Type omschrijving

247B / 6 Volt accu	248B / 12 Volt accu
249B )	250B )

De apparaten kunnen niet voor een andere spanning omgebouwd worden.

247B / met ingebouwde	249B / met losse
248B ) luidspreker	250B ) luidspreker

Een apparaat met ingebouwde luidspreker kan omgebouwd worden in een met losse luidspreker en omgekeerd. Zie voor ombouw, G bladen.

Gewicht 247—248 B . . . . .	11 kg
Gewicht 249—250 B zonder luidspreker . . . . .	10 kg
Luidspreker . . . . .	3,6 kg

#### SCHEMABESCHRIJVING

##### Ontvangstgedeelte

Opmerking: Tusschen haakjes alleen voor L.G.  
Middelfrequent sperkring: S33, S38, C49.  
Antennetransformator: S15, S14.

Eerste H.F. kring: S16, (S17), S14, C22, C25, C8, C21.

Plaatkring L1: S18, S19, R5.

Tweede H.F. kring: S20, (S21), C38, C23, C26.

Oscillatorkring: S22, (S23), C24, terugkoppeling, S24, S25, parallel paddingcondensator C27, (C28), serie paddingcondensator (C35), C36.

Rooster condensator C50-en lekweerstand R15.

1ste Middelfrequentbandfilter: S26, C29, S27, S39, C30.

2de Middelfrequentbandfilter: S28, C31, S29, C32.

Detectorkring: kathode L4, R19, S29, 1ste diode anode.

Weerstandskoppeling: C42, R23 en het middelfrequentfilter R22, C43.

Weerstandskoppeling L4—L5: R24, C44, R26.

Uitgangstransformator S30, S31.

Toonregelaar C46.

Automatische volumeregeling diodekring: kathode L4, R17, R32, R20. De A.V.R. is vertraagd door de spanning over R17, R32.

Afvlakking van A.V.R. spanning: R3, C11, R10.

**Voedingsgedeelte**

H.F. filters: C6, S3, C7, S3A, C12, S5, C1, C10,  
\*Tellerspoel S6.

Krachttransformatoren: S9, S10, S11, S12, parallel-  
condensatoren (C18, C19),  
Afvakfilter: C2, S13, C3.

**Bijzonderheden**

De antenne is met de eerste kring gekoppeld door  
middel van de transformator S14, S15. Deze is

met het middelfrequentieantenne S33, S33, C49 in één  
luis ingebouwd, welke vlak bij de antenne wordt  
aangebracht.

De middelfrequentietransformatoren zijn met ijzer-  
kern spoelen uitgevoerd. Deze worden afgeregeld  
door bijstellen van de kern.

De gloeidraden van de lampen staan in het apparaat  
247B parallel. In het apparaat 248B staan de lampen  
in twee groepen in serie (fig. 1).

R8 is aangebracht om de weerstand van beide  
groepen gelijk te maken.

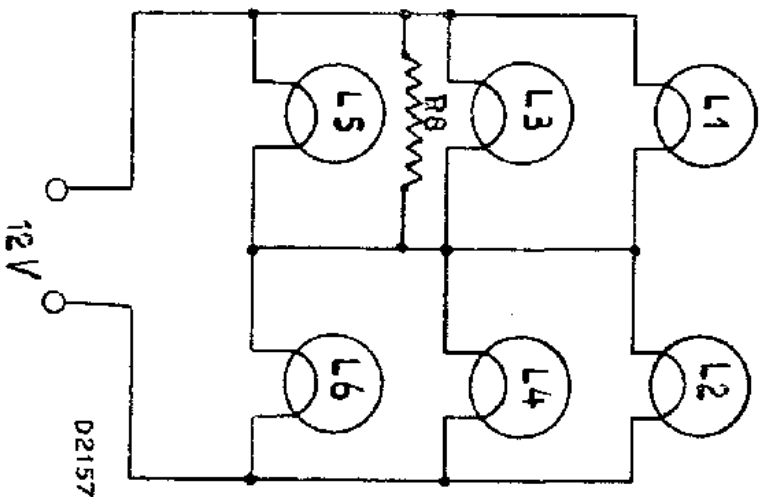


Fig. 1

## HET AFREGELLEN VAN HET TOESTEL

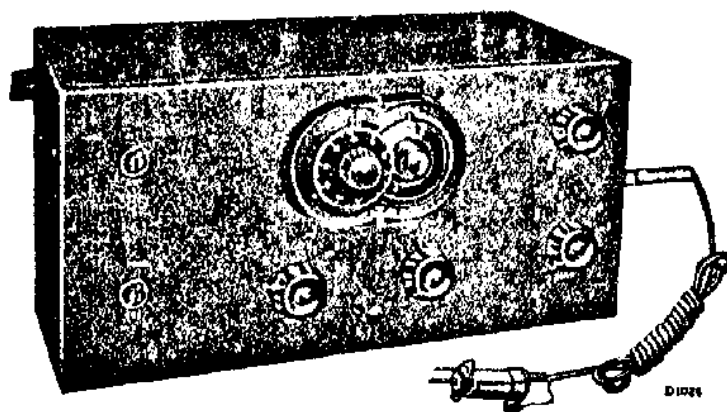


Fig. 2

Voor het afregelen heeft men noodig:

1. Service oscillator, b.v. GM 2880 en een kunst-antenne bestaande uit een condensator van  $32 \mu\mu\text{F}$ , welke de normale kunstantenne vervangt.
2. Een output-indicator, b.v. het Universeel Meetapparaat type 4256, welke parallel op de primaire van de luidsprekertransformator wordt aangesloten.
3. Een geïsoleerde trim-schroevendraaier en geïsoleerde trim-dopsleutel.
4. Een  $15^\circ$  mal.

## Algemeene opmerkingen

Bij het trimmen moet steeds een antenne transformator gebruikt worden, terwijl het ook zeer belangrijk is, dat men het signaal via een condensator van  $32 \mu\mu\text{F}$  aanlegt in plaats van de normale kunstantenne. De volume regelaar van de ontvanger moet steeds op max. staan. Indien de output te groot wordt, regelt men terug met de verzwakker van de service oscillator.

Tijdens het trimmen verdient het aanbeveling voor de anodespanning gebruik te maken van een plaatstroom apparaat, dat  $\pm 285 \text{ V}$  bij  $60 \text{ mA}$  kan leveren. Dit wordt aangesloten op het klemmen-

De triller moet dan uit het toestel genomen worden. In plaats van het plaatstroomapparaat is b.v. te gebruiken het voedingsgedeelte van een apparaat 898A, 796A of 695A.

Om te kunnen trimmen moet men de kast wegnemen. Verder behoeft niets gedemonteerd te worden.

## M.F. trimmen

Toestel op L.G. schakelen. Gemoduleerd signaal van  $128 \text{ Kc}$  op 4de rooster ( $g_4$ ) van L2 aanleggen via condensator van  $0,1 \mu\text{F}$ . Roosterdop aangesloten.

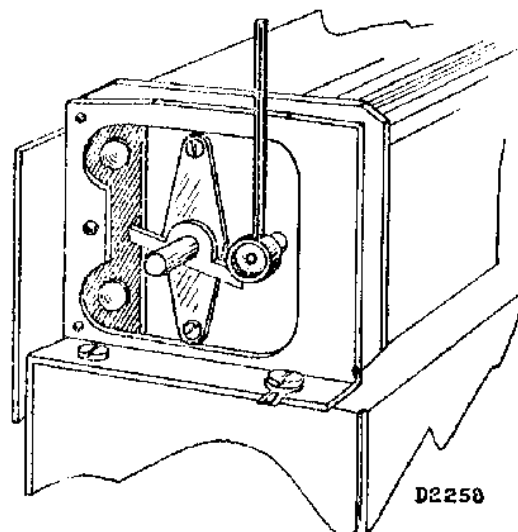


Fig. 4

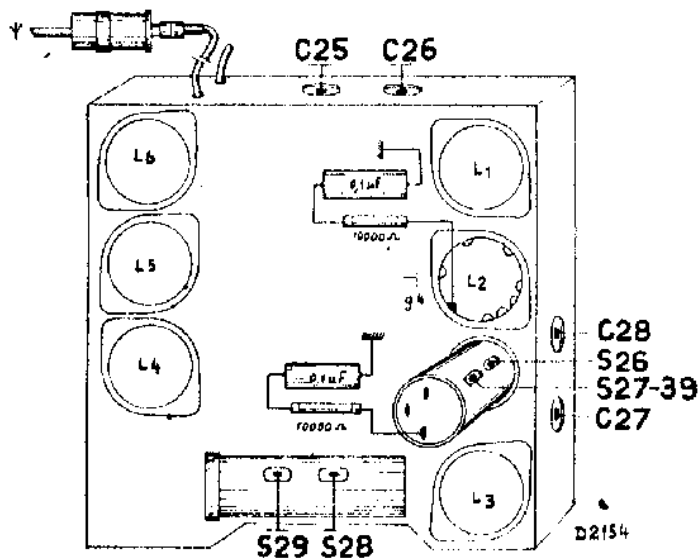


Fig. 3

bordje. De negatieve pool wordt aan het chassis, de positieve pool aan klem C aangesloten (fig. 6).

1. S26 dempen met  $10.000 \text{ Ohm}$  in serie met  $0,1 \mu\text{F}$  tusschen plaat van L2 en chassis. (Weerstand aansluiten aan draadje van  $\pm 0,2 \text{ mm}$ , dat tusschen plaatcontact van lamphouder en en lamphuls geklemd wordt).
2. S27- S39, S28 en S29 trimmen op max. output.
3. Damping S26 wegnemen.
4. S27- S39 dempen met  $10.000 \text{ Ohm}$  in serie met  $0,1 \mu\text{F}$  tusschen top van kring en chassis.
5. S26 trimmen op max. output.

## H.F. en generator trimmen

## Middengolfbereik

1. Toestel op M.G. bereik schakelen.
2.  $15^\circ$  mal aanbrengen (fig. 4); variabele cond. tegen mal draaien (kleine capaciteit). Gemoduleerd signaal van  $1440 \text{ Kc}$  aanleggen aan antennecontact via condensator  $32 \mu\mu\text{F}$ .

3. C25 en C26 eerst geheel indraaien. (C27 en 2. Variabele condensator tegen 15 ° maal draaien hierna C25 en C26 op max. output trimmen. (kleine capaciteit). Gemoduleerd signaal van \* Deze volgorde aanhouden daar anders genere- 395 Kc aanleggen aan antenne aansluiting via reeren kan optreden. 32  $\mu\mu\text{F}$ .

#### Langgolfbereik

1. Toestel op I.C. schakelen. 3. C28 trimmen op max. output.  
4. Alle trimmers met lak verzegelen.

## STORINGSDETERMINATIE

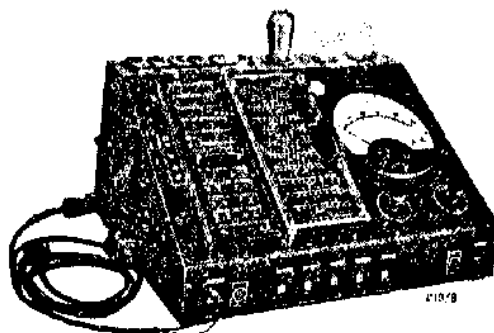


Fig. 5

Toestel in de auto gemonteerd. Geen geluid. Verlichtingslampje brandt niet.

1. Slecht contact in kabel naar ampère-meter.
2. Aan-uitschakelaar is defect.

Verlichtingslampje brandt.

1. Zekering is doorgebrand of maakt slecht contact.
2. Triller werkt niet.
3. Een der lampen wordt niet warm.
4. Sluiting in luidsprekerkabel of luidspreker defect.
5. Sluiting in antenne transformator kabel.
6. Antenne transformator defect.

Zekering brandt steeds door.

1. Triller defect.

Indien de fout niet te vinden is, apparaat uit de auto nemen.

Het storingzoeken wordt ten zeerste vergemakkelijkt door gebruik te maken van het Universeel Meetapparaat, aangegeven in fig. 5, of type 7629, zoodat dan de fouten volgens het „Point to Point” systeem gezocht kunnen worden. De meest voorkomende storingen zijn sluitingen in de bedrading en onderbreking in soldeerlasschen. Deze worden aangegeven als C... en R... kortgesloten of onderbroken. Probeer, alvorens een en ander los te solderen, of te demonteeren, eerst door metingen de oorzaak der storing te bepalen. Het is aan te bevelen om een apparaat, dat volgens opgave defect is, waarin echter geen fout gevonden wordt, gedurende eenige uren onder contrôle te laten staan en te observeren, zoodat men, wanneer de fout optreedt, deze gemakkelijk kan localiseeren. De handleiding is natuurlijk niet compleet, daar zich combinatiegevallen voor kunnen doen. Wordt een apparaat in reparatie gegeven, dan is de gang der bewerking bij voorkeur de volgende:

**I.** Een stel lampen uit een goed werkend apparaat in het toestel zetten en eventueel een andere luidspreker probeeren.

**II.** Controleeren of de triller werkt.

**III.** Probeeren of aanraken van de stuurroosters der lampen geluid in de luidspreker geeft.

**IV.** Probeeren of anodespanning aanwezig is, door b.v. te meten tusschen punt C op het klemmenbordje en chassis (fig. 6). Is deze abnormaal dan de hoogspanningsverbinding tusschen voedings- en ontvangstgedeelte losnemen. (Draad c) Is de spanning nu normaal, dan moet de fout in het ontvangstgedeelte gezocht worden. Blijft zij abnormaal, dan schuilt de fout in het voedingsgedeelte.

Triller werkt niet

1. Onderbreking in Z1, S3, S34, S5.
2. Kortsluiting in C6, C7, C12, C1, C16 of ergens in de bedrading, Z1 smelt door.

Triller werkt, maar hoogspanning tusschen punt c van klemmenbordje en chassis abnormaal (fig. 6)

Geen hoogspanningsverbinding tusschen voedings- en ontvangstgedeelte. Draad c los.

1. Onderbreking in S11, S12, S13.
2. Kortsluiting in C18, C19, C2, C3.
3. Slecht contact in lamphouder van L6.

Met hoogspanningsverbinding tusschen voedings- en ontvangstgedeelte: sluiting in H.F., M.F. of luidsprekertransformator.

**V.** Spanning op klemmenbordje normaal, maar geen geluid bij aanraken van het rooster van L4.

L5 heeft abnormale stroomen en spanningen

1. Geen anodestroom: S30, R27 onderbroken.
2. Anodestroom te hoog: R26 onderbroken, C44 kortgesloten.

L4 heeft abnormale stroomen en spanningen

1. Geen anodestroom: R17, R32, R24 onderbroken.
2. Anodestroom te hoog: R22 onderbroken, C4 kortgesloten.
3. R23 onderbroken, C42, C43 kortgesloten.

L5 en L4 hebben normale stroomen en spanningen, echter geen geluid bij aanraken van het rooster van L4

1. C44 onderbroken, C43, C46 kortgesloten.
2. Sluiting in luidsprekertransformator.

## VI. Geluid bij aanraken van het rooster van L4, maar geen radio weergave

### L3 heeft abnormale stroomen en spanningen

1. Geen anodestroom: S28, R14 onderbroken.
2. Anodestroom te hoog: C39 kortgesloten.
3. Geen schermroosterspanning: R1 onderbroken, C13 kortgesloten.
4. S39, R3, R20 onderbroken.

### L2 abnormale stroomen en spanningen

1. Geen anodestroom: S26, R12 onderbroken.
2. Anodestroom te hoog: C34 kortgesloten.
3. Geen spanning op rooster 2: S24, S25 onderbroken.
4. Geen schermroosterspanning: R30 onderbroken, C37 kortgesloten.
5. R34, S20, S21, R15 onderbroken.

### L1 abnormale stroomen en spanningen

1. Geen anodestroom: S18, S19, R11 onderbroken.
2. Anodestroom te hoog: C33 kortgesloten.
3. S16, S17, R10 onderbroken.

### L1, L2 en L3 hebben normale stroomen en spanningen, echter geen ontvangst

Een gemoduleerd signaal van 128 Kc toegevoerd aan het stuurrooster van L3 geeft geen output.

1. C31, C32, C41 kortgesloten.
2. S28, S29 ontregeld.

### Als bovengenoemd, maar M.F. signaal aan stuurrooster van L2

1. C29, C30 kortgesloten.
2. S26, S27 ontregeld.

Is er, indien aan dit rooster een M.F. signaal wordt toegevoerd, wel output, echter niet indien een H.F. signaal wordt toegevoerd (waarop men het toestel afgestemd heeft) dan zal de fout in het generatordeel te vinden zijn.

### Generator werkt niet.

1. S22, S23, C35, C36 onderbroken.
2. C24, C27, C28, S24, S25 kortgesloten.

Gemoduleerd signaal van 225 m aan stuurrooster van L1 aanleggen. Toestel afstemmen.

Indien geen ontvangst:

1. S20, R34 onderbroken.
2. C23, C26 onderbroken.

Indien zoover alles normaal, maar echter geen ontvangst van 225 m signaal op antenne aansluiting:

1. S15, S14, S16, onderbroken of kortgesloten
2. C8, C22, C25 kortgesloten.

## VII. Radio weergave, maar met een of andere afwijking.

### Weergave te zwak

1. Het toestel is ontregeld.
2. C42, C44 te klein of onderbroken.

### Het geluid is vervormd

1. Een der roosterweerstand onderbroken, b.v. R22, R26.
2. Storing in luidspreker of luidspreker transformator.

### Automatische volumeregeling werkt niet goed

1. C40, C11, R20, R3, R10 onderbroken.
2. C40, R11 kortgesloten.

### Het toestel broemt

1. Enkelfasige gelijkrichting: S11 of S12 onderbroken.
2. C2, C3 onderbroken.

### Trillerstoring

1. Een of andere aardverbinding los.
2. Na reparatie bedrading niet juist.

### Het toestel kraakt

1. Ergens intermitterende sluiting in de bedrading.
2. Slecht contact in soldeerlasschen, schakelaars enz.
3. De afscherming van de bedrading kan kraken veroorzaken, indien ze op meerdere plaatsen in aanraking komt met de afschermingschotjes.

## REPARATIE EN UITWISSELEN VAN ONDERDEELLEN

## Ombouw 247-248 B in 249-250 B.

Bij de 249-250 B (fig. 12) is de luidspreker, compleet met vierkante plaat en siervenster (247-248 B fig. 11), vervangen door een vierkante plaat, compleet met aansluiting voor separate luidspreker. Beide platen kunnen met vier schroeven losgenomen worden en zijn dus gemakkelijk te verwisselen. Men moet er zorg voor dragen alleen de bijgeleverde schroeven te gebruiken, daar te lange schroeven sluiting kunnen veroorzaken.

Luidsprekersysteem compleet met plaat voor ombouw van 249-250 B in 247-248 B Code Nr. 28.856.880.

Vierkante plaat compleet met sneer voor ombouw van 247-248 B in 249-250 B Code Nr. 28.857.110

## Uitwisselen van lampen en triller

De lampen zijn te bereiken door de kleppen (fig. 11) te openen. Met een touw lus om een lamp kan men deze uit de lampvoet trekken. Bij L1 en L4 moet men er op letten dat de afgeschermd verbinding naar de lampkap geen sluiting tegen het huis kan maken (fig. 20). Voor het verwisselen van de triller worden de vier kleine schroeven waarmee de luidspreker of de afdekplaat is bevestigd losgedraaid, waarna men de triller kan bereiken.

## Uitkasten van het chassis

Indien de kast klemt, door een van de snoergaten in achterwand een schroevendraaier tusschen kast en chassis steken en met deze als hefboom de kast losdrukken.

## Demontage van ontvanger- en voedingsgedeelte chassis

Hiervoor op klemmenbordje de draden a, b, c, d en e

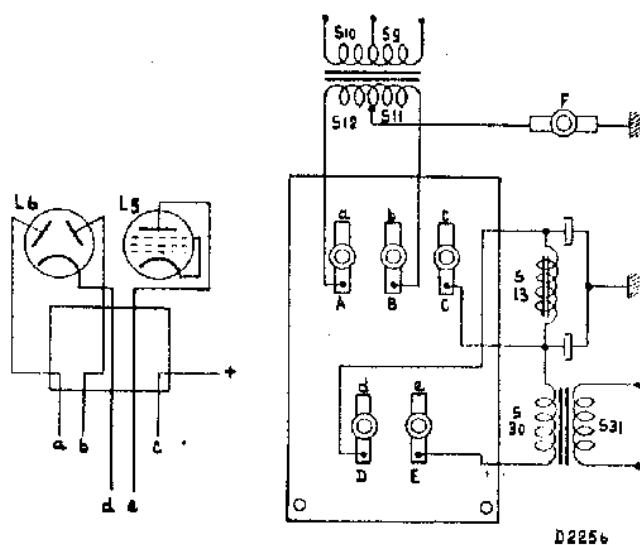


Fig. 6

lossoldeeren (fig. 6) Voorplaat niet van ontvanger-chassis losnemen.

## Demontage golflengteschakelaar

1. Ontvanger-chassis demonteerren.
2. Variabele condensator losnemen en iets achteruitdrukken. Bedrading niet lossoldeeren.

3. Twee schroeven, welke vrijgekomen zijn, losdraaien.
4. Draden aan klemmenbordje van schakelaar en van S22, 23, 24, 25 lossoldeeren.
5. Spoel wegnemen. R30 lossoldeeren.

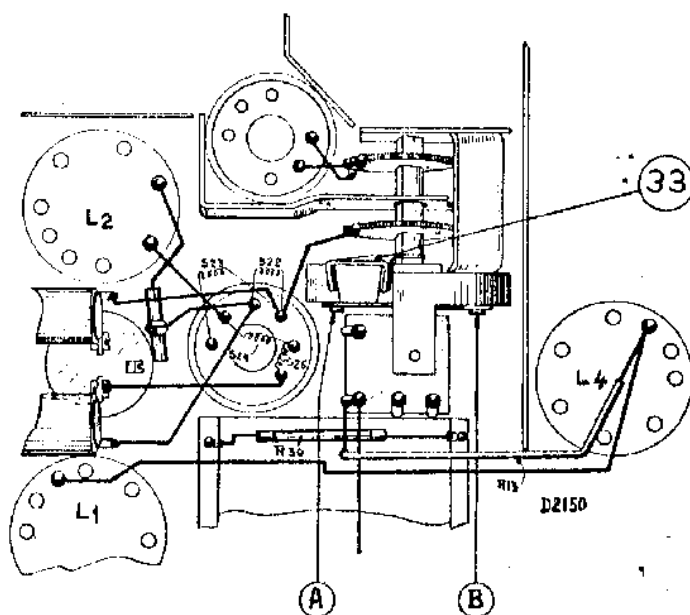


Fig. 7

6. Schroeven A en B losdraaien, waarna de schakelaar te demonteerren is (fig. 7). De magnetische schakelaar moet bij 4 Volt nog omschakelen. Door de beugel (33) iets te verbuigen kan dit bijgesteld worden.

Bij het monteren van de beide chassis moet men er zorg voor dragen dat dit zonder wringen geschiedt, daar anders de golfengte schakelaar niet werkt.

## Demontage krachttransformator

Op klemmenbordje draden A, B en F lossoldeeren (fig. 6). Triller unit van voedingsgedeelte-chassis

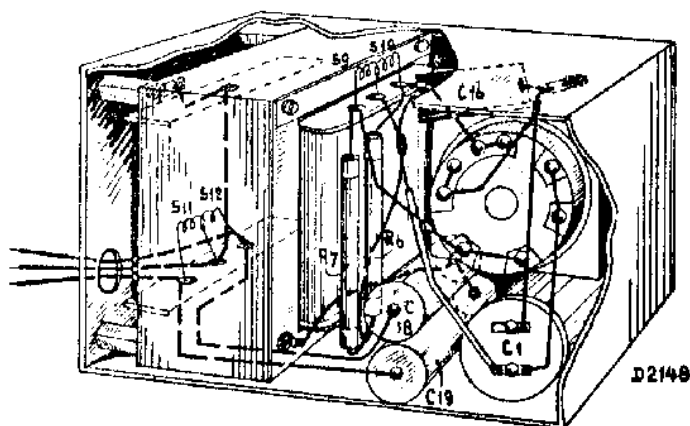


Fig. 8

losnemen. Na wegnemen van deksel kan krachttransformator met vier schroeven losgenomen worden.

## Volumeregelaar

1. Aandrijfkop demonteerren.

2. Deksel wegnemen en as met schroefwiel (fig. 9, nò. 21, 22) verwijderen.
3. Schroefwiel (23) losnemen waarna potentio-meter met moer (24) los gedraaid kan worden.

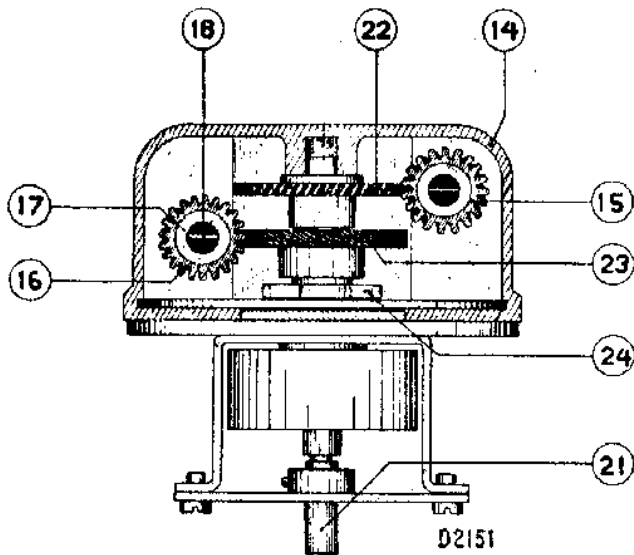


Fig. 9

### Belangrijk.

De as van de aandrijfkop moet zoo goed mogelijk in het verlengde van de condensatoras liggen. Hierna moet gecontroleerd worden of de draaiingshoek van de wijzer van het stuurkastje  $360^\circ$  is. Bij afwijking hiervan moet men de meenemer op de condensatoras los schroeven en verdraaien t.o.v. deze as. Hierna vastzetten en draaiingshoek weer controleren. Herhalen tot de hoek  $360^\circ$  is.

**Weerstand-condensator unit R17, 22, 23, 32, C42, 43**  
Voor reparaties, omgefelsde gedeelte van de bus losbuigen. Opstelling van onderdelen niet wijzigen.

### C6, C7, C8

Deze worden gevormd door plaatjes blik, welke een capaciteit hebben tegen het chassis. Het dielectricum wordt door een plaatje pertinax gevormd.

### Antennetransformator

Deze is niet te demonteeren, zoodat zij bij defecten ook aan het snoer, in haar geheel vervangen moet worden.

### LUIDSPREKER

#### Storingen

1. Geen geluid: Onderbreking of sluiting in spoeltje.
2. Geluid is zwak en vervormd: Spoeltje is vastgelopen.
3. Ritselen: Vuil in de luchtspleet, vervormd spoeltje, beschadigde conus of te slappe verbindingen.

### Belangrijk

1. Bij reparatie oppassen voor stof en ijzerdeeltjes.
2. Magneet nooit demonteeren.
3. Hoes na reparatie weer aanbrengen.

Bij voorzichtig op en neer bewegen van de conus mag men geen geluid waarnemen, dit kan b.v. veroorzaakt worden door aanlopen van het spoeltje of vuil in de luchtspleet. De verontreinigde luchtspleet wordt schoongemaakt met een stukje stevig materiaal, dat omwikkeld is met in alcohol gedompelde watten. Ijzeren deeltjes worden met behulp van een stalen bladveertje uit de luchtspleet getrokken.

### Centreeren van de conus

Dit wordt gedaan met behulp van 4 voelertjes, die door de perforatie van het centreerplaatje in de luchtspleet tussen spoeltje en kern worden geplaatst.

Een nieuwe conus wordt gecentreerd met de 4 voelertjes en vastgezet met een getande klemband. Voor het uitwisselen van de conusdrager is een mal noodig, die voor het losdraaien van de moeren in de luchtspleet wordt geplaatst. Ook voor het centreeren van de kern in de luchtspleet wordt deze mal gebruikt.

### Het afwerken van de bedieningskabels

Het begin van een rol binnenkabel is reeds vertind om ontspannen te voorkomen.

De kabel wordt afgemeten 3 cm langer dan nodig is en wordt nu over 6 cm, door en door vertind met behulp van zuurvrij soldeervet. Hierna wordt zij op de juiste lengte afgezaagd. Aan beide zijden is nu een 3 cm lang vertind eind, terwijl het einde van de rol kabel vertind is.

Met behulp van een knie-pers worden de beide einden vierkant geperst, zoodat de nippels er klemmend overheen schuiven. Aan een kant wordt de nippel aan de kabel gesoldeerd. Men moet hierbij opletten,



Fig. 10

dat de kabel niet door de nippel heen steekt. De buitenkabel wordt  $\pm 3$  cm korter genomen dan de binnenkabel. Zij wordt afgezaagd en op een slijpsteen bijgeslepen. Voordat men de binnenkabel monteert, wordt een schoenog (Fig. 10 — 73) geperst aan de kabeluiteinden met een speciale felpen waarbij het omgekeerde gedeelte moet aansluiten op de bowdenkabel en waarvan de bovenzijde als draaglager dient voor het koppelstuk op de binnenkabel, zoodat soepel draaien verzekerd is. Hierna wordt de binnenkabel aangebracht en de tweede nippel vastgesoldeerd.

### Belangrijk

De binnenkabel mag nooit afgezaagd worden, voordat ze door en door vertind is, daar zij anders ontspant. Om dezelfde reden mogen de vertinde einden niet meer verwarmd worden, tenzij zij in een nippel vastgeklemd zijn. Indien een complete kabel van een zekere lengte besteld wordt, moet opgegeven worden de afmeting van de binnenkabel met inbegrip van de aangesoldeerde nippels.



# ONDERDEEL- EN GEREEDSCHAPPENLIJST

Bij het bestellen van onderdelen vermeldt men steeds:

1. Codenummer
2. Typenummer van het apparaat
3. Omschrijving

Fig.	Pos.	Omschrijving	Codenummer	Prijs
11	1	Huis . . . . .	28.838.303	
11	2	Deksel met haken . . . . .	25.871.040	
13	3	Draadeind . . . . .	07.481.850	
13	4	Moer . . . . .	07.070.100	
11	5	Kap (247-248 B) . . . . .	28.254.151	
14	6	„ (249-250 B) . . . . .	28.857.120	
11	7	Haak . . . . .	28.914.540	
11	8	Voorwand . . . . .	28.855.372	
11	9	Siervenster (247-248 B) . . . . .	28.702.140	
		Ring (karton) . . . . .	28.449.691	
11	11	Afschermgaas . . . . .	28.478.041	
22	12	Steker . . . . .	28.888.832	
		Kikker . . . . .	28.079.003	
11	13	Schroef (hol) . . . . .	28.646.281	
11	14	Kap van aandrijfkop . . . . .	28.255.623	
9	15	Worm . . . . .	28.938.672	
9	16	Schroefwiel . . . . .	28.938.662	
9	17	Pen . . . . .	28.619.752	
9	18	Conische pen . . . . .	07.590.110	
11	19	Klemplaat . . . . .	28.873.110	
11	20	Wartelmoer . . . . .	07.057.710	
9	21	As . . . . .	28.002.684	
9	22	Wormwiel . . . . .	28.938.680	
9	23	Schroefwiel . . . . .	28.938.651	
9	24	Moer . . . . .	07.096.070	
14	26	Schakelaar (timbre) . . . . .	28.650.520	
		Halve Stator . . . . .	28.936.521	
		„ Rotor . . . . .	28.935.100	
		Hefboom . . . . .	28.243.891	
		Kogel . . . . .	89.205.030	
20	27	Condensatorkoppeling strip . . . . .	28.681.270	
20	28	„ ring . . . . .	28.478.471	
20	29	„ veer . . . . .	28.730.731	
20	30	Lampvoet . . . . .	25.161.921	
20	31	Lampdop . . . . .	28.906.022	
20	32	Lampdop (groot) . . . . .	28.857.460	
		Stator . . . . .	28.934.580	
		Rotor . . . . .	28.477.210	
		Contactveer stator . . . . .	28.750.970	
		Kram . . . . .	28.077.391	
		Rotorcontact I.I . . . . .	28.904.161	
		Houder golfengte schakelaar . . . . .	28.077.380	
7	33	Beugel (magneetinstelling) . . . . .	28.080.301	
22	35	Stekkerbusplaat . . . . .	28.888.820	

Fig.	Pos.	Omschrijving	Codenummer	Prijs
<b>STUURKASTJE 4324</b>				
17	36	Huis kleur 111 . . . . .	23.660.014	
15	37	Kap uitv. 20, 21, 22, 23 . . . . .	23.666.013	
		Bus uitv. 20, 21, 22, 23 . . . . .	28.145.640	
15	38	Beugel uitv. 20, 21, 22, 23 . . . . .	28.824.412	
17	39	Venster . . . . .	28.477.502	
15	40	Golfengte-schaal . . . . .	28.709.390	
17	41	Tandwiel . . . . .	28.944.441	
17	42	Tandwiel . . . . .	28.944.460	
17	43	Drukknop kleur 231 . . . . .	23.610.073	
		Drukknop „ 511 . . . . .	23.610.073	
17	44	Veer . . . . .	28.730.381	
17	45	Tandwiel . . . . .	28.944.450	
17	46	Lamphouder . . . . .	28.838.771	
17	47	Wijzer . . . . .	28.944.430	
17	48	Knop 111 . . . . .	23.610.064	
17	49	Veer . . . . .	28.001.560	
15	50	Sleutel . . . . .	28.936.323	
		Wartelmoer . . . . .	07.057.710	
		Vleugelmoer . . . . .	07.237.400	
17	53	Draadeind . . . . .	28.646.001	
17	54	Schakelaar . . . . .	28.650.210	
15	55	Bout . . . . .	07.730.410	
15	56	Band { uitv. 20, 21, 22, 23 . . . . .	28.824.420	
15	57	Pen { . . . . .	28.000.430	
15	58	Ring { . . . . .	28.448.791	
		Rubberhuis uitv. 22, 23—26, 27 . . . . .	28.116.460	
16	59	Beugel . . . . .	28.082.390	
<b>LUIDSPREKER 247-248 B</b>				
		Felsring, gekart. . . . .	25.871.800	
		Papieren ring . . . . .	28.451.260	
		Beschermkap conus . . . . .	28.255.770	
<b>LUIDSPREKER 249-250 B</b>				
14	60	Huis . . . . .	28.856.920	
14	61	Kap . . . . .	28.256.211	
14	62	Ring (karton) . . . . .	25.441.020	
14	63	Afschermgaas . . . . .	28.478.600	
14	64	Doek . . . . .	06.600.920	
14	65	Beschermkap conus . . . . .	28.251.740	
14	66	Felsring, gekart. . . . .	28.445.821	
		Papieren ring conus . . . . .	28.445.390	
14	67	Conus met spoel . . . . .	28.220.520	
<b>KABELS</b>				
15	68	Bedieningskabel stuurkastje uitv. 22-23 . . . . .	28.497.620	
16	69	Bedieningskabel stuurkastje uitv. 26-27, 30-31 . . . . .	28.500.460	
15	70	Binnenkabel . . . . .	89.950.090	
15	71	Buitenkabel . . . . .	08.009.750	
15	72	Koppelstuk . . . . .	28.145.063	
10	73	Schoenoog . . . . .	25.870.530	
15	74	Schakelkabel stuurkastje uitv. 22-23 . . . . .	28.499.590	

Fig.	Pos.	Omschrijving	Codenummer	Prijs
16	75	Schakelkabel stuurkastje uitv. 26-27. 30-31. . . . .	28.499.880	
14	76	Luidsprekerkabel 249-250 B. luidspr. zijde . . . . .	28.498.970	
13	77	Kabel antenne-aarde toestelz. . . . .	28.499.560	
		Kabel . . . . .	33.985.000	
13	78	Koppeling . . . . .	25.869.700	
13	79	Contactveer . . . . .	28.751.082	
13	80	Schakelkabel toestelzijde . . . . .	28.498.260	
14	81	Luidsprekerkabel 249-250 B. toestelzijde . . . . .	28.498.250	
		Kabel . . . . .	33.985.000	
14	82	Koppeling . . . . .	25.869.690	
13	83	Bus (pertainax) . . . . .	28.116.392	
15	84	Kabel compleet met zekeringhouder . . . . .	28.499.371	
		Kabel. . . . .	33.981.560	
15	85	Koppeling . . . . .	25.871.130	
		Drukveer . . . . .	28.730.710	
		Kabel- dakantenne compl . . . . .	28.499.980	
13	86	Accukabel compleet toestelzijde . . . . .	28.499.600	
		2 adr. kabel. . . . .	33.985.000	
13	87	Koppeling . . . . .	25.871.140	
<b>DIPOOL-ANTENNE 7302</b>				
23	88	Antennebeugel . . . . .	28.825.760	
23	89	Slang . . . . .	28.118.480	
23	90	Beugel . . . . .	25.871.750	
23	91	Buis . . . . .	28.118.650	
23	92	Plaat . . . . .	25.871.760	
23	93	Schroef met punt . . . . .	07.680.590	
<b>DAKANTENNE 7310</b>				
19	94	Dopmoer . . . . .	28.924.100	
19	95	Bus . . . . .	23.992.200	
19	96	Bout . . . . .	28.646.720	
19	97	Blok . . . . .	28.902.960	
18	98	Schijf. . . . .	28.451.900	
18	99	Plaat . . . . .	28.314.110	
18	100	Blok . . . . .	28.826.580	
<b>GEREEDSCHAP</b>				
2		Service Oscillator . . . . .	09.991.260	
5		Universeel Meetapparaat type 4256 . . . . .	09.991.030	
		Geïsoleerde trimschroevendraaier . . . . .	09.991.050	
		Geïsoleerde trimdopsleutel . . . . .	09.992.010	
		Meetpen . . . . .	09.991.622	
		Condensator 32 $\mu\mu\text{F}$ . . . . .	28.192.380	
4		15° mal . . . . .	09.991.741	
		Centreermal 249-250 B. . . . .	09.991.530	
		Centreermal 247-248 B . . . . .	09.992.170	
		Pertainax voelertjes . . . . .	09.990.840	
10		Felspen voor bedieningskabel . . . . .	09.991.790	

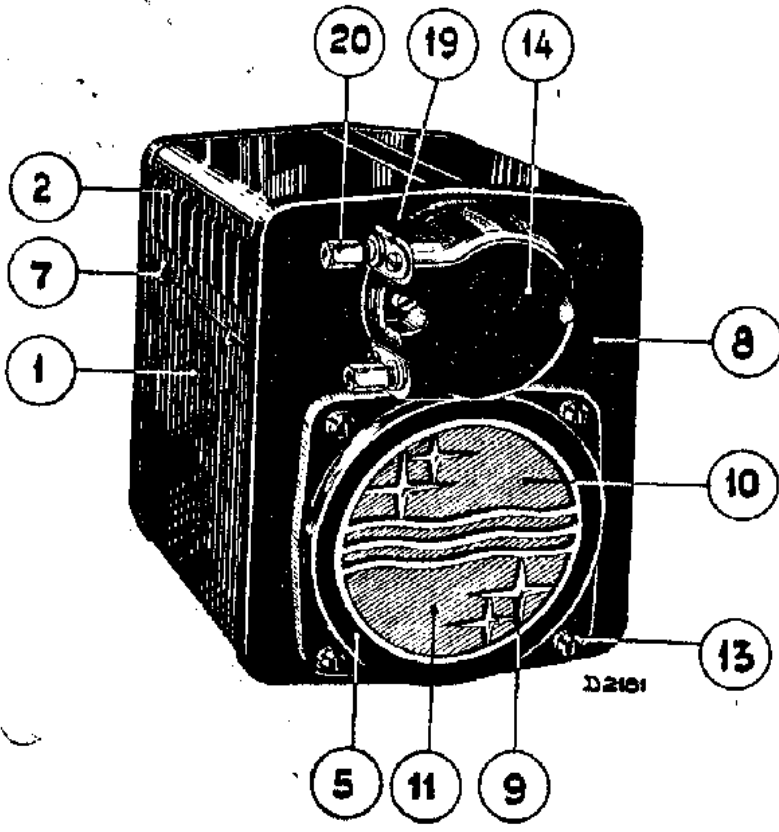


Fig. 11

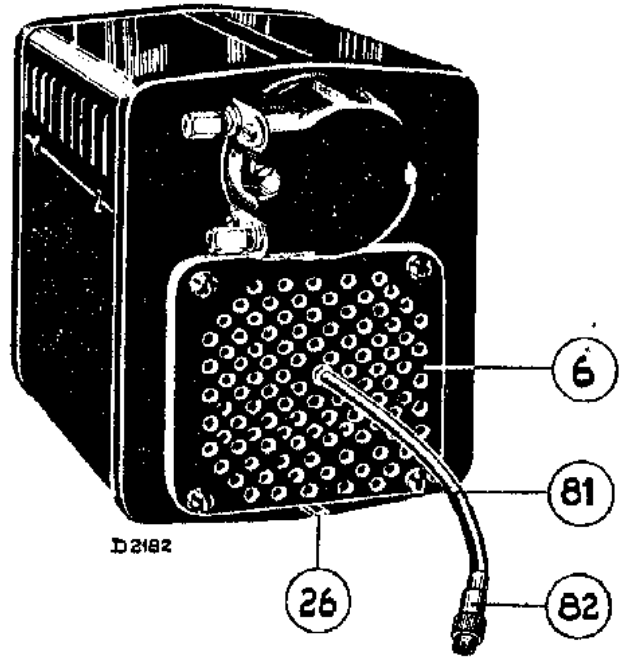
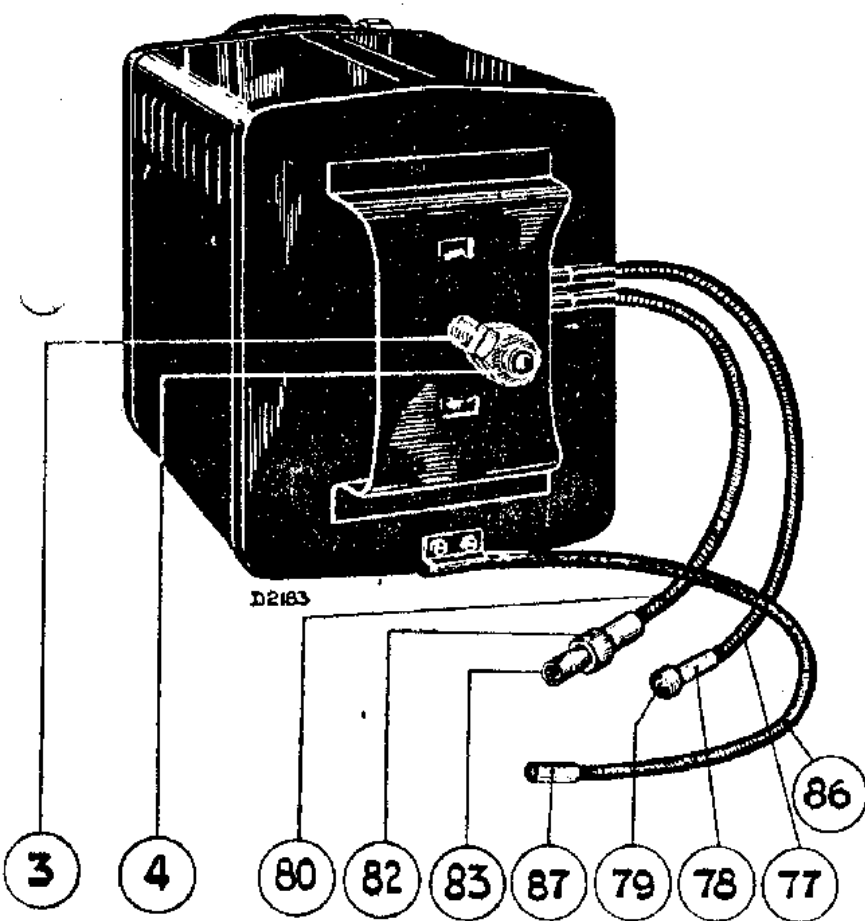


Fig. 12



13

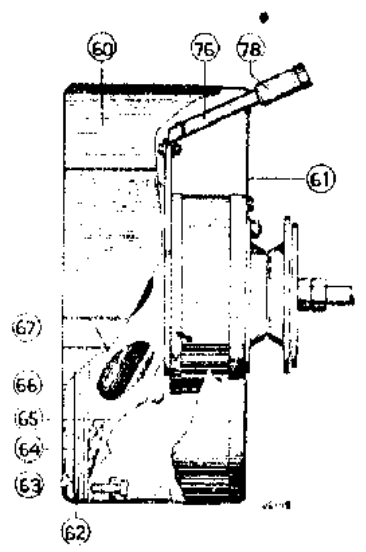


Fig. 14

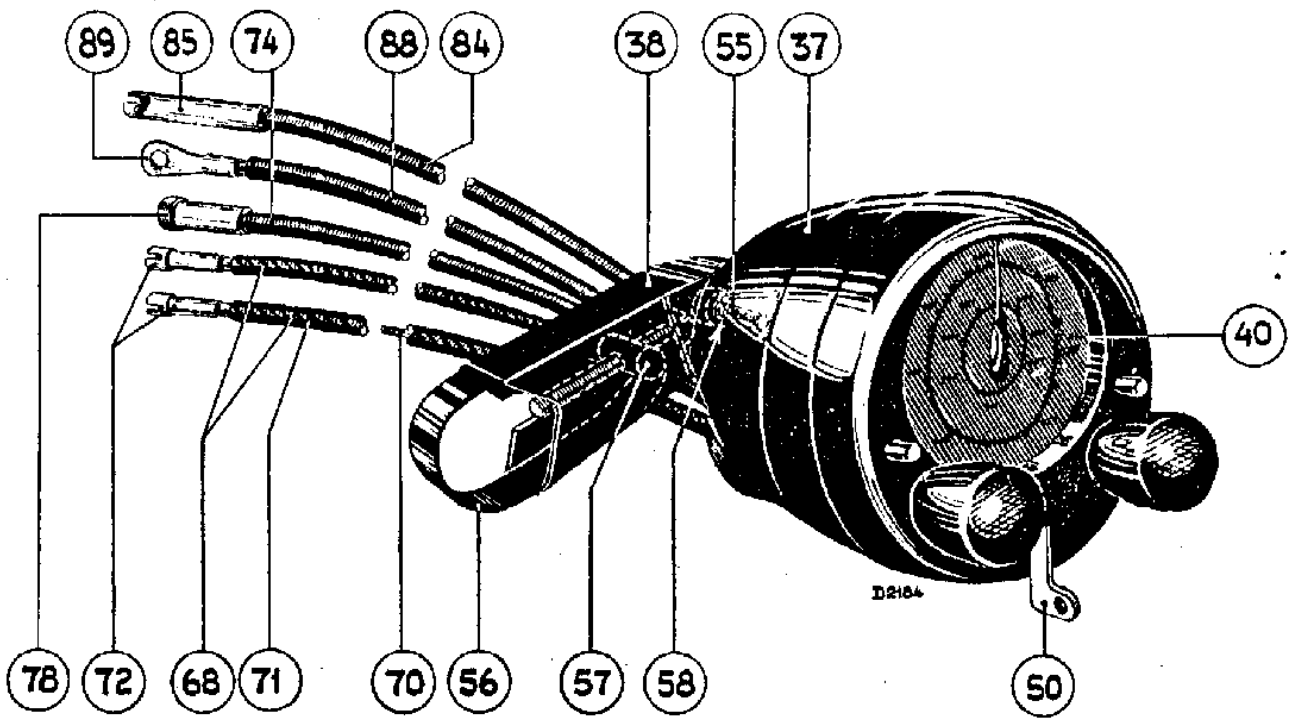


Fig. 15

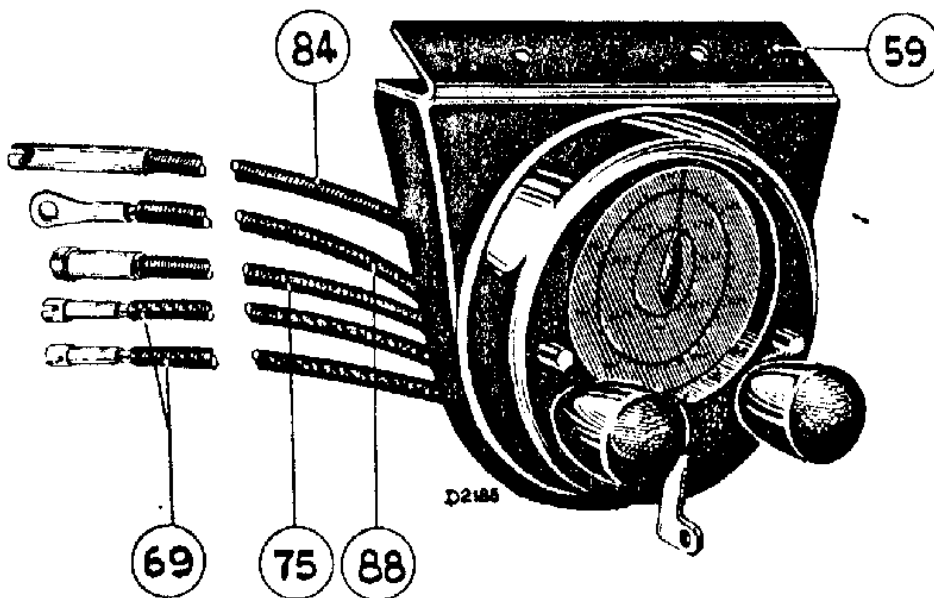


Fig. 16

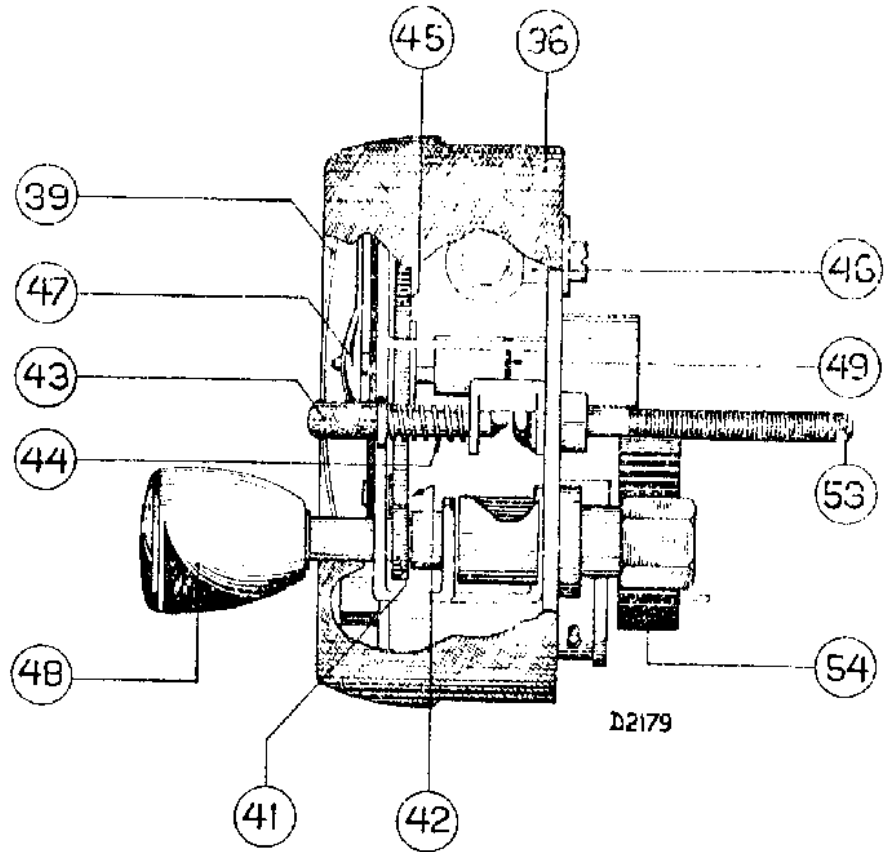


Fig. 17

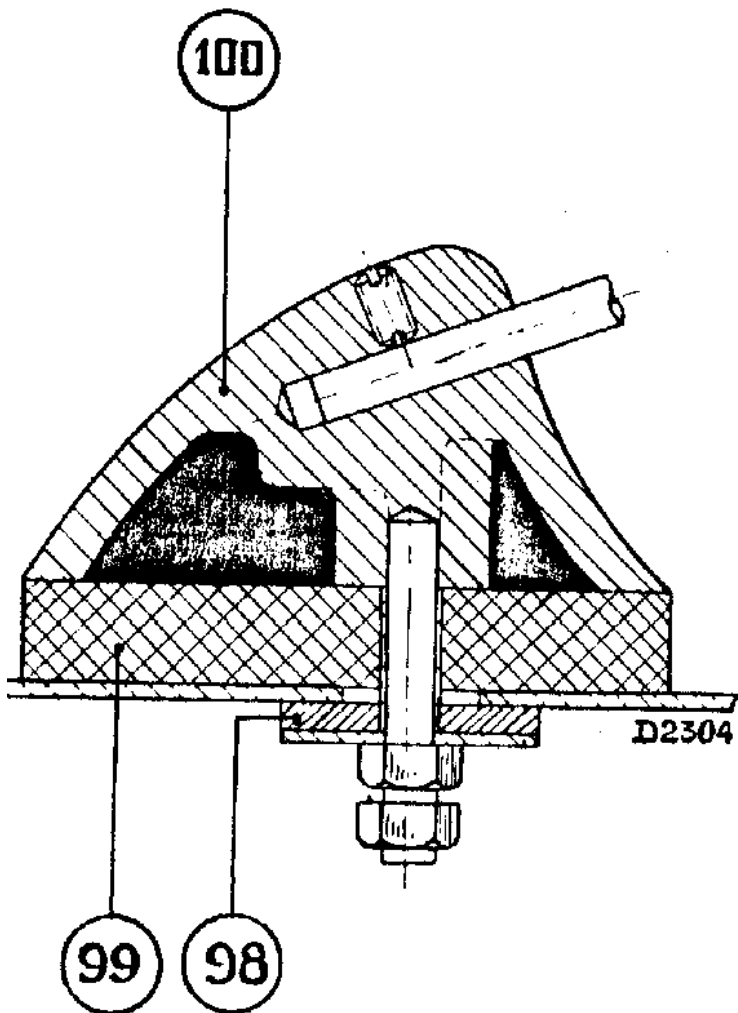


Fig. 18

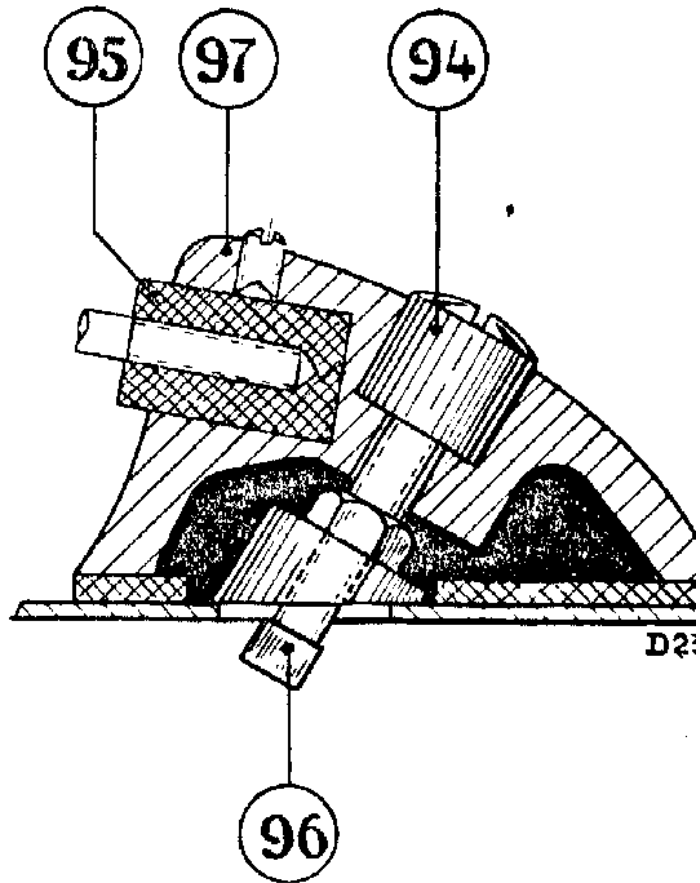


Fig. 19

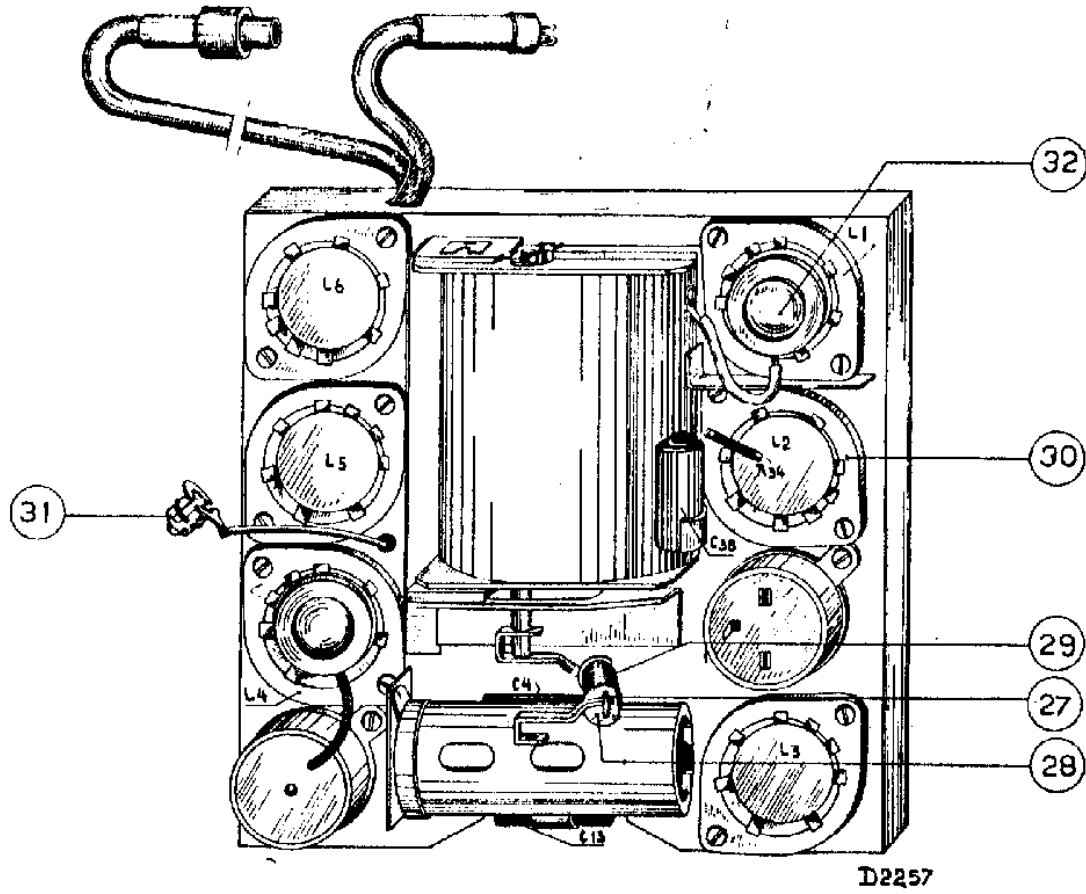


Fig. 20

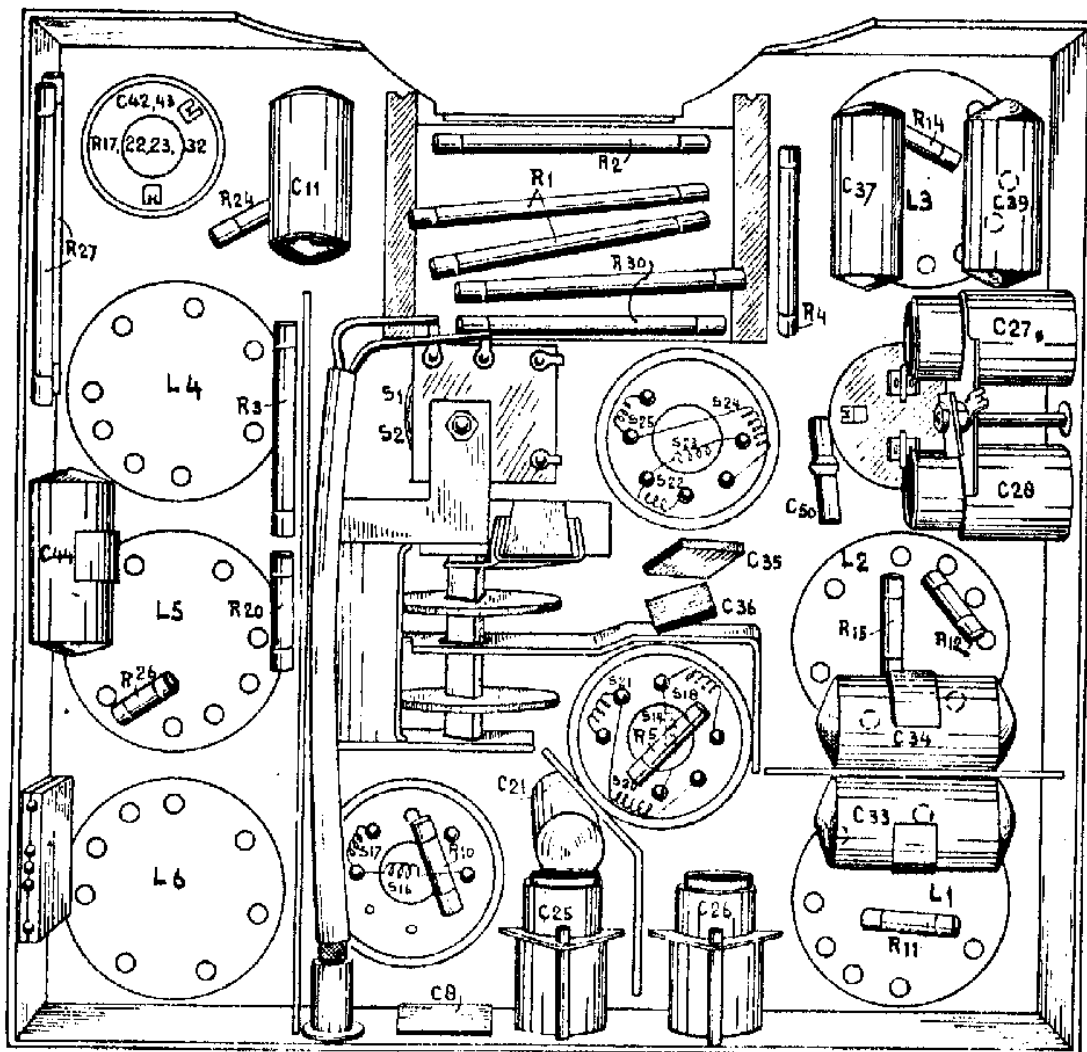


Fig. 21

D2145

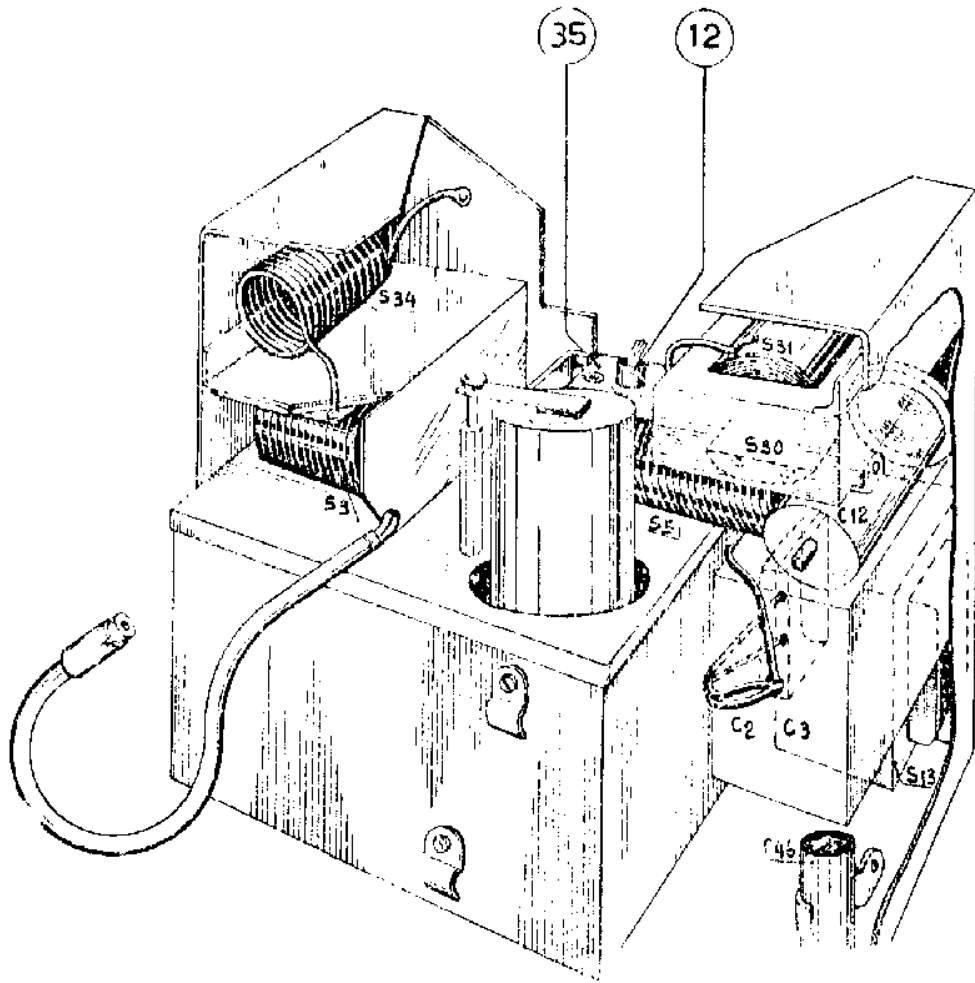


Fig. 22

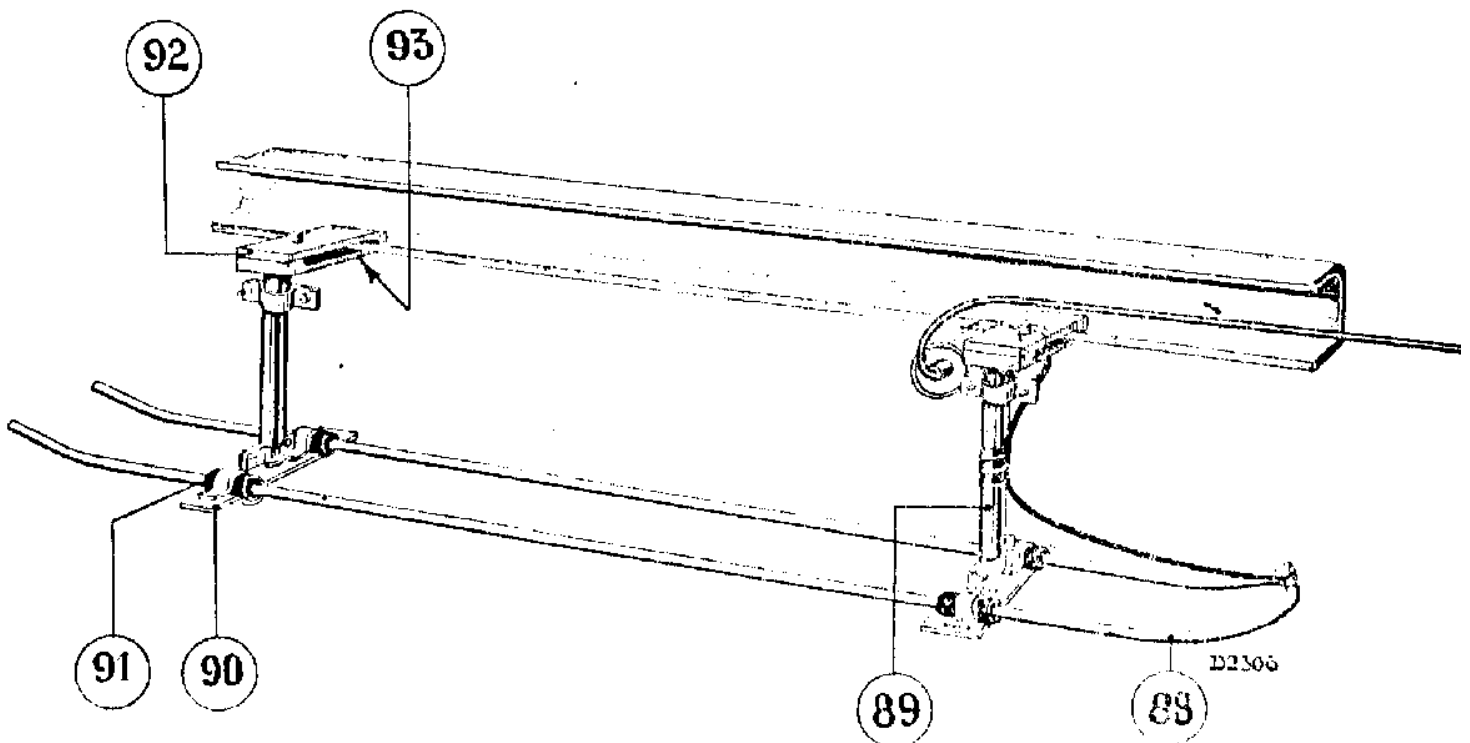


Fig. 23



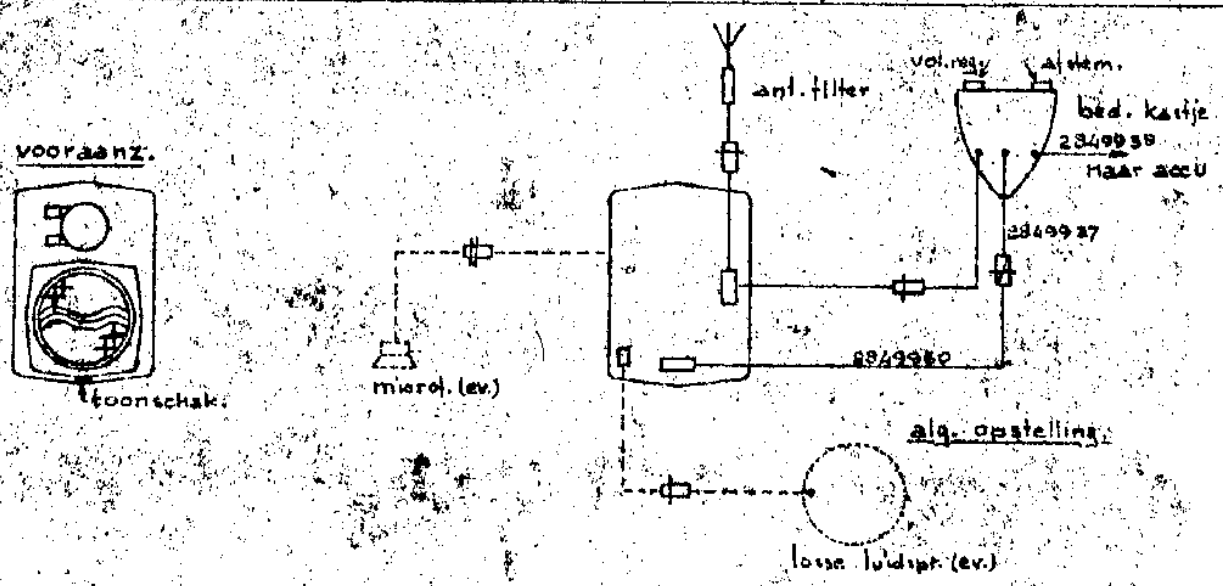
APP: 247B MERK: Philips

OPM: auto. radio

AGN. GEEVENS	Schematype	superhet	
	Golfbereiken	198 - 552 - 800 - 1450	
	Voorzorg	accu	
	Spanning(en)	6V	
	Luidsprekertype	2380	
	Extra luidspr. aansl.	—	
	Luidspr. uitschakelb.	—	
	Gram. opn. aansl.	—	
	Gram. schakelaar	—	
	Kwal. correctie	—	
FEATURES	Toonregeling	schak.	
	Var. bandbreedte	—	
	Spraak-muz. schak.	—	
	Silent tuning	—	
	Afstemindicatie	—	
	Autom. volume reg.	ja	
	Meegelerende ant.	ant. kabel + transf. en dakant.	
	Local tap	of anderzid.	
	Spektr. ring(en)	MF	
	SCHAAL	Schaalt. type	full vision, in bed. kastje
Uitschakelbaar		doorlichtschak.	
Wking		meters	
Kleur		zwart	
Druk		rood en groen	
Indicaties		—	
DIV.		Bedien. kastje	aant. stuur, in dash-board of onder dash-board of in de auto

ELECTR. GEEVENS	Aant. HF-kringen	1+1+1
	MF-kringen	2+2
	MF in KHz.	128 kHz
	Selectiviteit /10	10 kHz
	Output by 10% overvorn	2.2 W
	Fin. vern./Anode-str.	110 W
	Gevoeligheid	14.5 uV (19 dB uV/m)
	Antennestraling	—
	Sec. channel ratio	125-1700
	Spanningsafzetting	1 mV
LAMPEN	Netfilter	ingeb. inbouwfilter
	Veiligheidscontact	—
	Netzekring(en)	ja (in koppeling)
	HF-lamp(en)	EE5 (P)
	1 <sup>o</sup> Det./Menglamp	ER2 (P)
	Oscillatorlamp	—
	MF-lamp(en)	EE5 (P)
	2 <sup>o</sup> Det. lamp	EBC3 (P)
	LF-lamp(en)	—
	Eindlamp(en)	ELP (P)
BEDIENING	Gelykrichtlamp	EZ2 (P)
	Weerstandlamp	—
	Div. lampen	—
	Schaal(lamp(en))	8072-38
	Uitschakelaar	sluutlichtje
	Golf schakelaar	electro. in dashboard
	Gram. schakelaar	—
	Afstemming	—
	Volumeregeling	knop/wiel meten
	Toonregeling	schak. op accu
UITERLIJK	Terugkoppeling	op bedien. kastje
	Kast (zie ook schak.)	plaatje, spec. grove lak
	Schaalvenster	in bed. kastje
	Doek Knoppen	2, rond, III

<del>248B = 247B voor 12V schaallamp: 8072-38</del>	<del>250MB = 249MB voor 12V schaallamp: 8072-38</del>	<del>250B-32 = 250B doch MF = 125 KHz</del>
<del>249B = 247B zonder luidspr. losse luidspr. 9612 in kast</del>	<del>247B-32 = 247B doch MF = 125 KHz</del>	<del>249MB-32 = 249MB doch MF = 125 KHz</del>
<del>250B = 249B voor 12V schaallamp: 8072-38</del>	<del>248B-32 = 248B doch MF = 125 KHz</del>	<del>250MB-32 = 250MB doch MF = 125 KHz</del>
<del>249MB = 249B voor losse luidspr. aansl.</del>	<del>249B-32 = 249B doch MF = 125 KHz</del>	



Geidt ook voor

ONTVANGER (37/38)

CODE NR 247B

BL. 40 DAT 20 1937

PHILIPS' APPARATEN

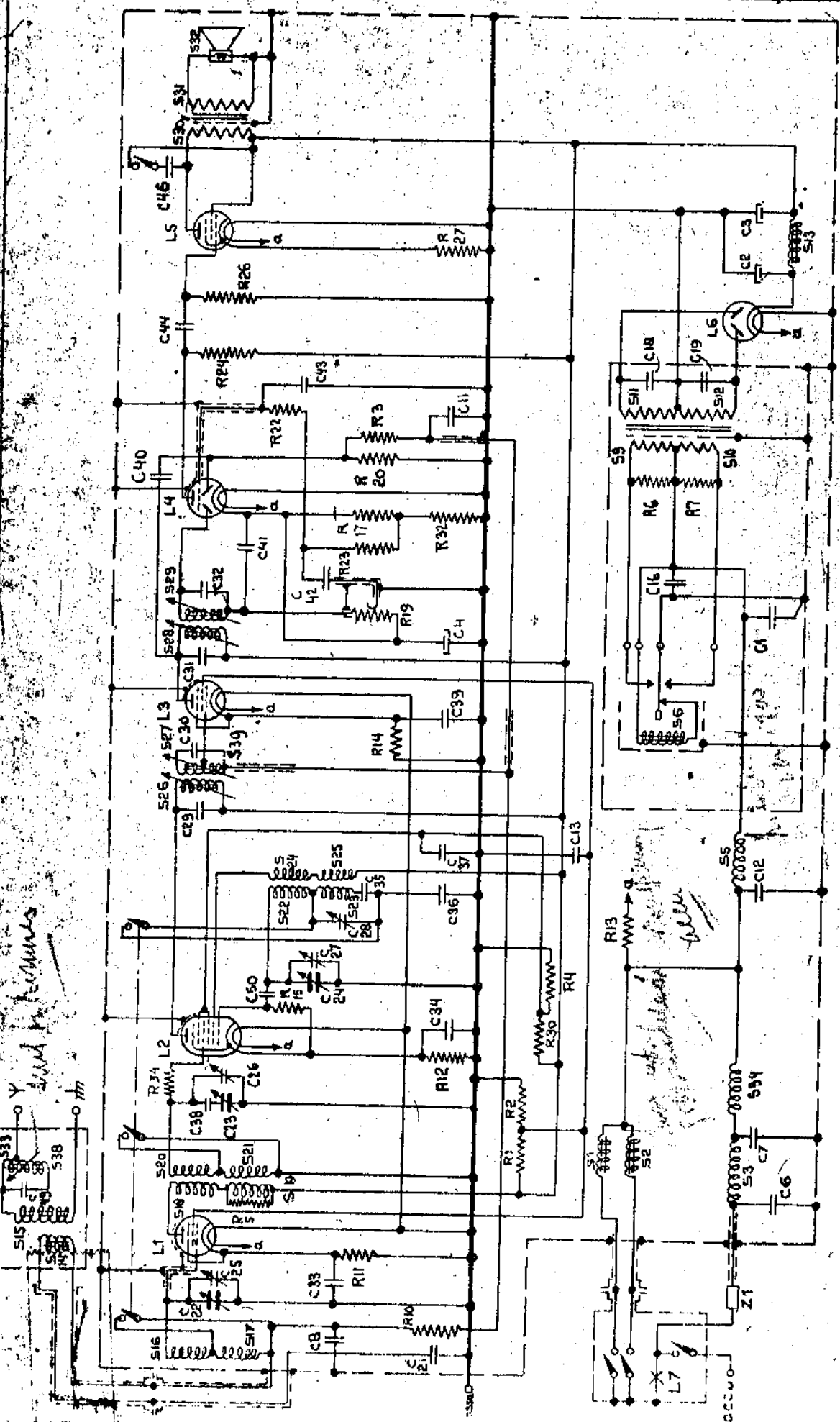
FACTORY SUPPLIES

SPECIFICATIE

Geldt ook voor:

te gebruiken by 249B, 249MB.

S: 46A, 14, 15, 33, 38, 18, 10, 20, 21, 23, 31  
 C: 21, 2, 22, 23, 24, 6, 49, 7, 23, 26, 34, 35, 41, 51, 52, 53, 54, 55, 56, 57, 58, 59, 60, 61, 62, 63, 64, 65, 66, 67, 68, 69, 70, 71, 72, 73, 74, 75, 76, 77, 78, 79, 80, 81, 82, 83, 84, 85, 86, 87, 88, 89, 90, 91, 92, 93, 94, 95, 96, 97, 98, 99, 100, 101, 102, 103, 104, 105, 106, 107, 108, 109, 110, 111, 112, 113, 114, 115, 116, 117, 118, 119, 120, 121, 122, 123, 124, 125, 126, 127, 128, 129, 130, 131, 132, 133, 134, 135, 136, 137, 138, 139, 140, 141, 142, 143, 144, 145, 146, 147, 148, 149, 150, 151, 152, 153, 154, 155, 156, 157, 158, 159, 160, 161, 162, 163, 164, 165, 166, 167, 168, 169, 170, 171, 172, 173, 174, 175, 176, 177, 178, 179, 180, 181, 182, 183, 184, 185, 186, 187, 188, 189, 190, 191, 192, 193, 194, 195, 196, 197, 198, 199, 200, 201, 202, 203, 204, 205, 206, 207, 208, 209, 210, 211, 212, 213, 214, 215, 216, 217, 218, 219, 220, 221, 222, 223, 224, 225, 226, 227, 228, 229, 230, 231, 232, 233, 234, 235, 236, 237, 238, 239, 240, 241, 242, 243, 244, 245, 246, 247, 248, 249, 250, 251, 252, 253, 254, 255, 256, 257, 258, 259, 260, 261, 262, 263, 264, 265, 266, 267, 268, 269, 270, 271, 272, 273, 274, 275, 276, 277, 278, 279, 280, 281, 282, 283, 284, 285, 286, 287, 288, 289, 290, 291, 292, 293, 294, 295, 296, 297, 298, 299, 300, 301, 302, 303, 304, 305, 306, 307, 308, 309, 310, 311, 312, 313, 314, 315, 316, 317, 318, 319, 320, 321, 322, 323, 324, 325, 326, 327, 328, 329, 330, 331, 332, 333, 334, 335, 336, 337, 338, 339, 340, 341, 342, 343, 344, 345, 346, 347, 348, 349, 350, 351, 352, 353, 354, 355, 356, 357, 358, 359, 360, 361, 362, 363, 364, 365, 366, 367, 368, 369, 370, 371, 372, 373, 374, 375, 376, 377, 378, 379, 380, 381, 382, 383, 384, 385, 386, 387, 388, 389, 390, 391, 392, 393, 394, 395, 396, 397, 398, 399, 400, 401, 402, 403, 404, 405, 406, 407, 408, 409, 410, 411, 412, 413, 414, 415, 416, 417, 418, 419, 420, 421, 422, 423, 424, 425, 426, 427, 428, 429, 430, 431, 432, 433, 434, 435, 436, 437, 438, 439, 440, 441, 442, 443, 444, 445, 446, 447, 448, 449, 450, 451, 452, 453, 454, 455, 456, 457, 458, 459, 460, 461, 462, 463, 464, 465, 466, 467, 468, 469, 470, 471, 472, 473, 474, 475, 476, 477, 478, 479, 480, 481, 482, 483, 484, 485, 486, 487, 488, 489, 490, 491, 492, 493, 494, 495, 496, 497, 498, 499, 500, 501, 502, 503, 504, 505, 506, 507, 508, 509, 510, 511, 512, 513, 514, 515, 516, 517, 518, 519, 520, 521, 522, 523, 524, 525, 526, 527, 528, 529, 530, 531, 532, 533, 534, 535, 536, 537, 538, 539, 540, 541, 542, 543, 544, 545, 546, 547, 548, 549, 550, 551, 552, 553, 554, 555, 556, 557, 558, 559, 560, 561, 562, 563, 564, 565, 566, 567, 568, 569, 570, 571, 572, 573, 574, 575, 576, 577, 578, 579, 580, 581, 582, 583, 584, 585, 586, 587, 588, 589, 590, 591, 592, 593, 594, 595, 596, 597, 598, 599, 600, 601, 602, 603, 604, 605, 606, 607, 608, 609, 610, 611, 612, 613, 614, 615, 616, 617, 618, 619, 620, 621, 622, 623, 624, 625, 626, 627, 628, 629, 630, 631, 632, 633, 634, 635, 636, 637, 638, 639, 640, 641, 642, 643, 644, 645, 646, 647, 648, 649, 650, 651, 652, 653, 654, 655, 656, 657, 658, 659, 660, 661, 662, 663, 664, 665, 666, 667, 668, 669, 670, 671, 672, 673, 674, 675, 676, 677, 678, 679, 680, 681, 682, 683, 684, 685, 686, 687, 688, 689, 690, 691, 692, 693, 694, 695, 696, 697, 698, 699, 700, 701, 702, 703, 704, 705, 706, 707, 708, 709, 710, 711, 712, 713, 714, 715, 716, 717, 718, 719, 720, 721, 722, 723, 724, 725, 726, 727, 728, 729, 730, 731, 732, 733, 734, 735, 736, 737, 738, 739, 740, 741, 742, 743, 744, 745, 746, 747, 748, 749, 750, 751, 752, 753, 754, 755, 756, 757, 758, 759, 760, 761, 762, 763, 764, 765, 766, 767, 768, 769, 770, 771, 772, 773, 774, 775, 776, 777, 778, 779, 780, 781, 782, 783, 784, 785, 786, 787, 788, 789, 790, 791, 792, 793, 794, 795, 796, 797, 798, 799, 800, 801, 802, 803, 804, 805, 806, 807, 808, 809, 810, 811, 812, 813, 814, 815, 816, 817, 818, 819, 820, 821, 822, 823, 824, 825, 826, 827, 828, 829, 830, 831, 832, 833, 834, 835, 836, 837, 838, 839, 840, 841, 842, 843, 844, 845, 846, 847, 848, 849, 850, 851, 852, 853, 854, 855, 856, 857, 858, 859, 860, 861, 862, 863, 864, 865, 866, 867, 868, 869, 870, 871, 872, 873, 874, 875, 876, 877, 878, 879, 880, 881, 882, 883, 884, 885, 886, 887, 888, 889, 890, 891, 892, 893, 894, 895, 896, 897, 898, 899, 900, 901, 902, 903, 904, 905, 906, 907, 908, 909, 910, 911, 912, 913, 914, 915, 916, 917, 918, 919, 920, 921, 922, 923, 924, 925, 926, 927, 928, 929, 930, 931, 932, 933, 934, 935, 936, 937, 938, 939, 940, 941, 942, 943, 944, 945, 946, 947, 948, 949, 950, 951, 952, 953, 954, 955, 956, 957, 958, 959, 960, 961, 962, 963, 964, 965, 966, 967, 968, 969, 970, 971, 972, 973, 974, 975, 976, 977, 978, 979, 980, 981, 982, 983, 984, 985, 986, 987, 988, 989, 990, 991, 992, 993, 994, 995, 996, 997, 998, 999, 1000.



Niet is niet groot, dit beeld aan dekken af te leunen of af te staan zonder voorschrijven met 247B  
 1. 2. 3. 4. 5. 6. 7. 8. 9. 10. 11. 12. 13. 14. 15. 16. 17. 18. 19. 20. 21. 22. 23. 24. 25. 26. 27. 28. 29. 30. 31. 32. 33. 34. 35. 36. 37. 38. 39. 40. 41. 42. 43. 44. 45. 46. 47. 48. 49. 50. 51. 52. 53. 54. 55. 56. 57. 58. 59. 60. 61. 62. 63. 64. 65. 66. 67. 68. 69. 70. 71. 72. 73. 74. 75. 76. 77. 78. 79. 80. 81. 82. 83. 84. 85. 86. 87. 88. 89. 90. 91. 92. 93. 94. 95. 96. 97. 98. 99. 100.

N.V. PHILIPS

GLOEIAMPENFABRIEKEN.

EINDHOVEN

SERVICE

AANBRENGEN VAN EEN EXTRA LUID-  
SPREKER TYPE 9662 AAN DE AUTORADIO-  
ONTVANGER 249B, 250B, SPECIAAL VOOR  
HET GEBRUIK IN AUTOBUSSEN

RS.479  
MH/dV

1-9-37

STRENG VERTROUWELIJK

Het apparaat en het bedieningskastje worden normaal gemonteerd (a) fig.1. De bijbehorende luidspreker type 9662/01 kan, zoals gebruikelijk, naast het ontvangapparaat onder het dash **board** gemonteerd worden (b).

Een tweede oplossing is, de bijbehorende luidspreker aan de afscheiding achter de bestuurdersplaats te monteeren (c). De extra luidspreker kan ook achter in de autobus op verschillende manieren aangebracht worden; dit is natuurlijk sterk afhankelijk van de bouw en het inwendige van de autobus. De twee meest gebruikelijke plaatsen zijn bij d en c aangegeven.

Voor de verbinding van de extra luidspreker aan de bijbehorende luidspreker zijn noodig:

1. Verbindingskabel codenummer 33.985.000
2. Koppeling codenummer 25.869.690.

De montage van het koppelstuk Nr. 25.869.690 ziet men in fig.2.

De verbindingskabel wordt over een lengte van  $\pm 3$  cm van de gummimantel ontdaan, vervolgens de afscherming over een lengte van  $\pm 2$  cm voorzichtig losgeknipt. De nu vrijkomen de omspinning en opvulling, rondom de twee aders, weggeknipt en tenslotte de gummi isolatie over een lengte van  $\pm 0.5$  cm van de aders verwijderd. De beide adertjes nu met harssoldeer vertinnen. In geen geval zuren of zuurhoudende pasta gebruiken!

Nu gaan we het koppelstuk monteeren. Schuif de moer A afdekstuk B, ringetje C, bus F op de kabel, vervolgens het pertinax afstandplaatje G op de vertinde kabeluiteinden soldeeren. Nu gaan we de lipjes D met behulp van een schroevendraaier iets indrukken; het pertinax busje I wordt over de veeren H geschoven, daarna bus F over G en I totdat G stuit tegen de ingedrukte lipjes D. Vervolgens worden lipjes E ingedrukt, waarmee dan het pertinax busje I vastgezet is. Nu wordt ringetje C in bus F geschoven en aan bus F gesoldeerd. De laatste handeling bestaat nu in het overschuiven van het afdekstuk B, dat op bus F gesoldeerd wordt.

Het bevestigen van de verlengingskabel aan luidspreker Nr.1

De kabel wordt over een lengte van  $\pm 5$  cm van de gummimantel ontdaan; de afscherming wordt op 0.5 cm na weggeknipt en met een dun draadje omwikkeld en afgesoldeerd.

*A* schuiven en de contactveren H aan de kabeluiteinden

N.V. PHILIPS  
GLOEILAMPENFABRIEKEN.  
EINDHOVEN  
SERVICE

AANBRENGEN VAN EEN EXTRA LUID-  
SPREKER TYPE 9662 AAN DE AUTORADIO-  
ONTVANGER 249B, 250B, SPECIAAL VOOR  
HET GEBRUIK IN AUTOBUSSEN

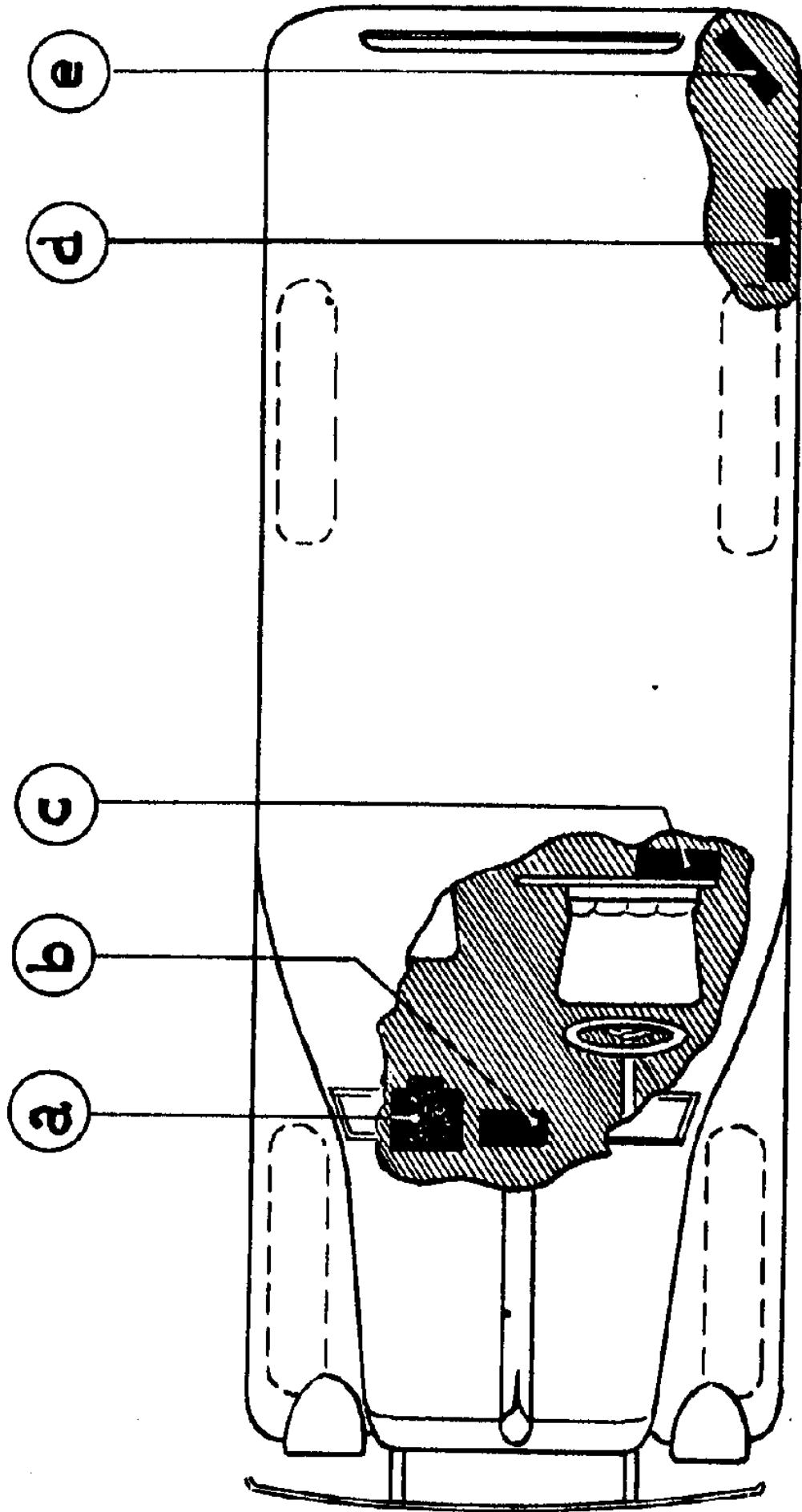
RS.479  
MH/dV

1-9-37

De katoenomspinning wordt weggeknipt en de adertjes over een lengte van 0.5 cm blank gemaakt en vertind. Deze vertinde uiteinden worden nu gesoldeerd op de klemmen A en B van het klemmenbordje in de luidspreker 9662, fig.3. De afscherming van de verbindingskabel tusschen de beide luidsprekers moet geaard worden.

Service Afdeeling

Zie tekening nr. 2436, 2441, 2442.



D2442

Fig. 1

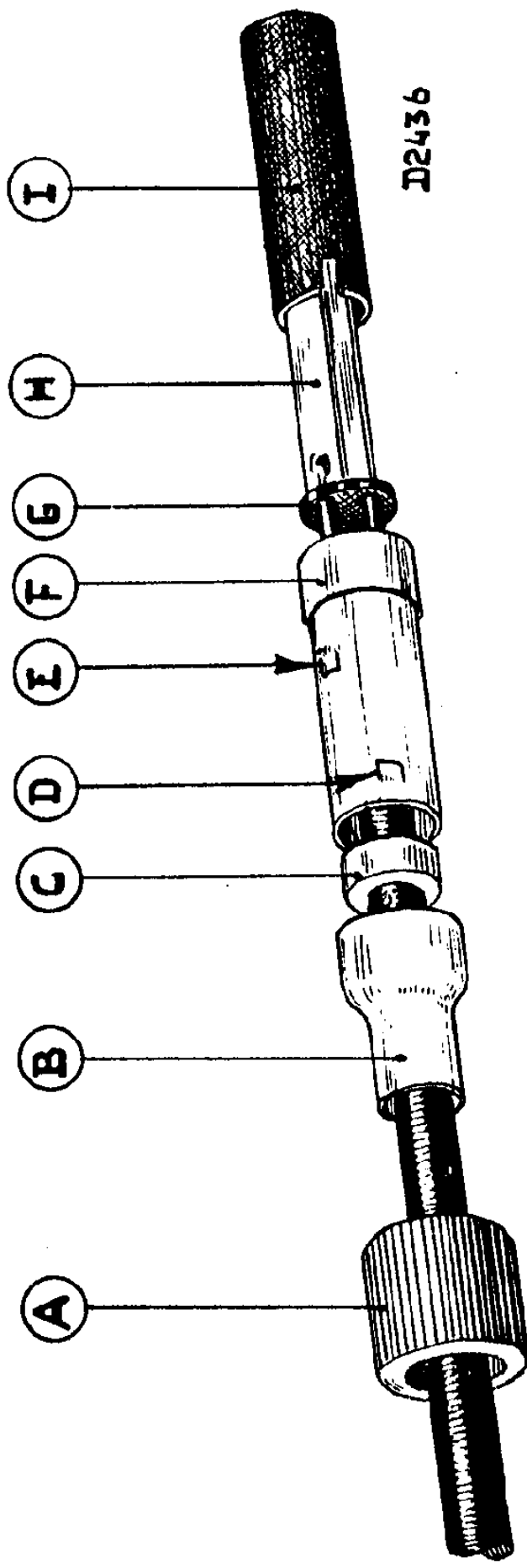
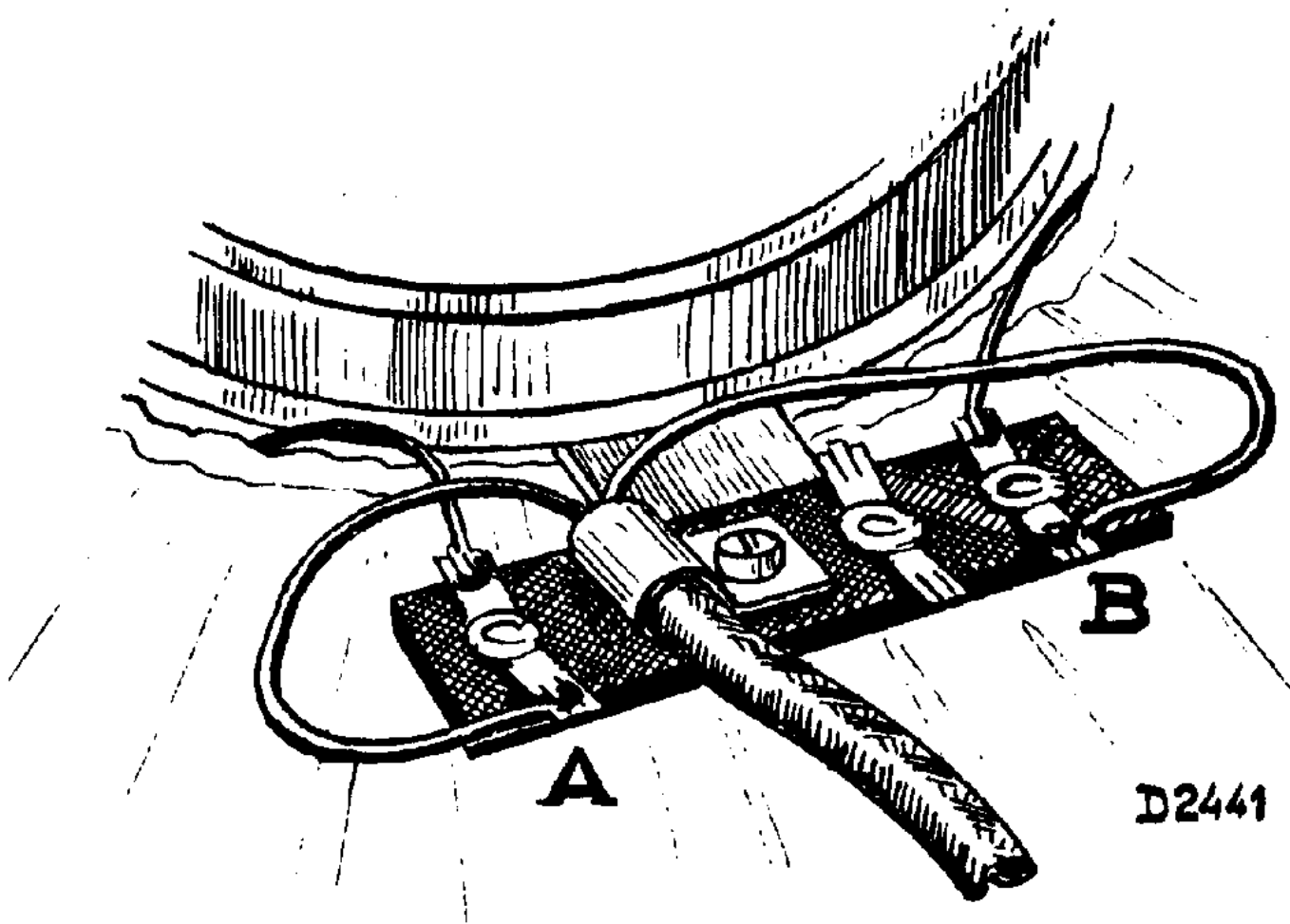


Fig. 2



D2441

294

Fig. 3

N.V. PHILIPS  
GLOEIAMPENFABRIEKEN.  
EINDHOVEN  
SERVICE

MICROFONISCH EFFECT IN DE  
APPARATEN 247B EN AFGELEIDEN

RS.482  
MH/dV

1-9-37

STRENG VERTROUWELIJK

Ter vermindering van microfonisch effect van autoradi  
apparaten 247B en afgeleiden is het aan te bevelen om onder  
de variabele condensator op de montageplaat 3 stukjes spons-  
rubber te schuiven en vast te lijmen met secotinelijm. Deze  
3 stukjes sponsrubber, waarvan de afmetingen zijn 20 x 10 x 8  
worden zoodanig gelegd, dat de condensator een drie-  
hoeksondersteuning verkrijgt.

Het is niet noodig het apparaat uit te bouwen; door  
eenvoudig de luikjes af te nemen, de lampen uit te nemen  
en de afschermshotjes los te nemen, is de condensator van  
twee kanten toegankelijk geworden.

Ter verdere vermindering van microfonisch effect  
is de topuitvoer van de oscillatorspeel codenr.28.571.421  
in litsedraad uitgevoerd.

Het is aan te bevelen bij een klacht over microfonisch  
effect bovenstaande veranderingen aan te brengen.

SERVICE AFDEELING

*[Handwritten signature]*



N.V. PHILIPS  
GLOEILAMPENFABRIEKEN.  
EINDHOVEN  
SERVICE

EXTRA. LUIDSPREKER AAN AUTO-RADIO  
ONTVANGER TYPE 247B-248B VOOR  
DEMONSTRATIE DOELEINDEN.

R.3.491  
NR./CG.  
Blz.1

24.8.1937

STRENG VERTROUWELIJK

Met behulp van een auto-radio-ontvanger type 247B-248B, een luidspreker type 9662 en een omschakelaar is het mogelijk, in een auto zoowel de apparaten type 247B, 248B als 249B, 250B te demonstreeren.

De extra luidspreker type 9662 kan het beste naast het ontvangapparaat tegen de voorwand, onder het dash board, gemonteerd worden.

Het omschakelaartje, codenummer 28.650.890 wordt onder tegen het dash board aan gemonteerd. Dit schakelaartje wordt in zijn geheel geleverd.

Montage

Begin met de ingebouwde luidspreker uit het apparaat te nemen. In het gaas, aan de onderzijde van het apparaat, wordt een gat geboord van 8 mm. De stekkerpen, welke aan de ingebouwde luidspreker zit, wordt aan de eene draad van de verbindingskabel codenummer 33.985.000 gesoldeerd, terwijl de andere draad uit deze kabel aan het vrijkomende draadje van de ingebouwde luidspreker bevestigd wordt.

Deze laatste verbinding soldeeren en goed met isolatieband isoleeren. De kabelmantel wordt met een draadje aan het chassis van het apparaat en aan het beugeltje, waarop de omschakelaar bevestigd is, gelegd. De lengte van bovenbedoelde kabel is afhankelijk van de plaats van het omschakelaartje en van de plaats van het radio-apparaat. Van de luidsprekorkabel, welke aan de extra luidspreker 9662 zit, wordt het koppelstuk afgenomen. De beide vrijkomende draden worden resp. aan het derde contact van het omschakelaartje en aan "aarde", dit is het beugeltje, waarop de omschakelaar bevestigd is, verbonden. Ook de mantel van deze kabel moet goed aan "aarde" gelegd worden. Zie hiervoor bijgaand schema.

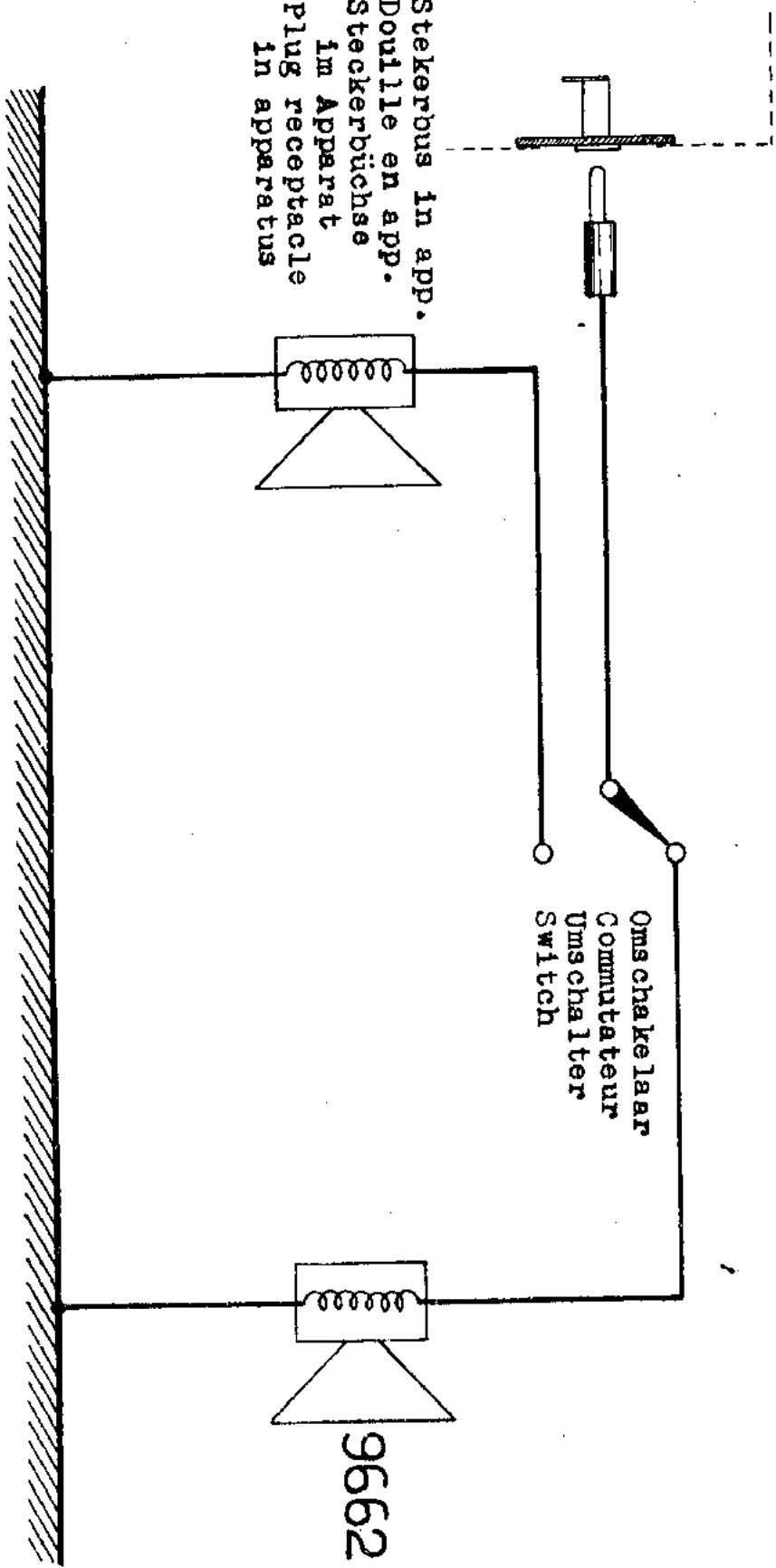
Service Afdeeling

*M.A.*  
*[Handwritten signature]*

Bijlage: Teekening 2584

M.Spios

Stekerbus in app.  
Douille en app.  
Steckerbüchse  
im Apparat  
plug receptacle  
in apparatus



Omschakelaar  
Commuteur  
umschalter  
Switch

9662

M2584

N.V. PHILIPS  
GLOEILAMPENFABRIEKEN.  
EINDHOVEN

TRILLERSTORING IN DE APPA-  
RATEN 247-248-249-250B

ES.492  
MH/M

SERVICE

25.8.37

STRENG VERTROUWELIJK

Het komt voor, dat in enkele apparaten 247B, 248B, 249B en 250B trillerstoring ondervonden wordt. Deze storing heeft als oorzaak de te groote overgangswaerstand van de verbinding chassis 2 met het deksel van de transformatordoos. Deze verbinding bevindt zich aan de achterzijde van het apparaat en is alleen te bereiken door het apparaat uit te kasten. Dit uitkasten geschiedt als volgt:

1. de bevestigingsplaatjes, welke aan de achterzijde van het apparaat, over de kabels aangebracht zijn, verwijderen;
2. de vier boutjes, waarmede het chassis aan de achterzijde van de kast bevestigd is, losdraaien

Hierna het apparaat voorzichtig uit de metalen kast drukken. Mocht het chassis een beetje klemmen, dan kan met behulp van een schroevendraaier, gebruikt als hefboom, door één van de kabelsleuven aan de achterzijde het chassis naar voren gedrukt worden.

De voorplaat mag bij deze reparatie niet van de chassis losgenomen worden.

Na het apparaat uitgekast te hebben, zien we aan de achterzijde een dikke verbindingdraad tusschen chassis 2 en het deksel van de transformatordoos. Voor beter contact van de soldeerlip van bovenbedoelde verbindingdraad met chassis 2 leggen we een tandring codenr.07.045.230 onder de kop van de bevestigingsbout.

Vervolgens wordt, eveneens voor beter contact, de soldeerlip aan de andere zijde van de verbindingdraad goed doorgesoldeerd met de daaronder gelegen bronzen veer en deze met het deksel van de transformatordoos.

Het verdient aanbeveling om ook de twee andere klinknagels goed met de bronzen veer door te soldeeren.

In omgekeerde volgorde als bij het uitkasten wordt nu het apparaat weer in het metalen omhulsel teruggebracht.

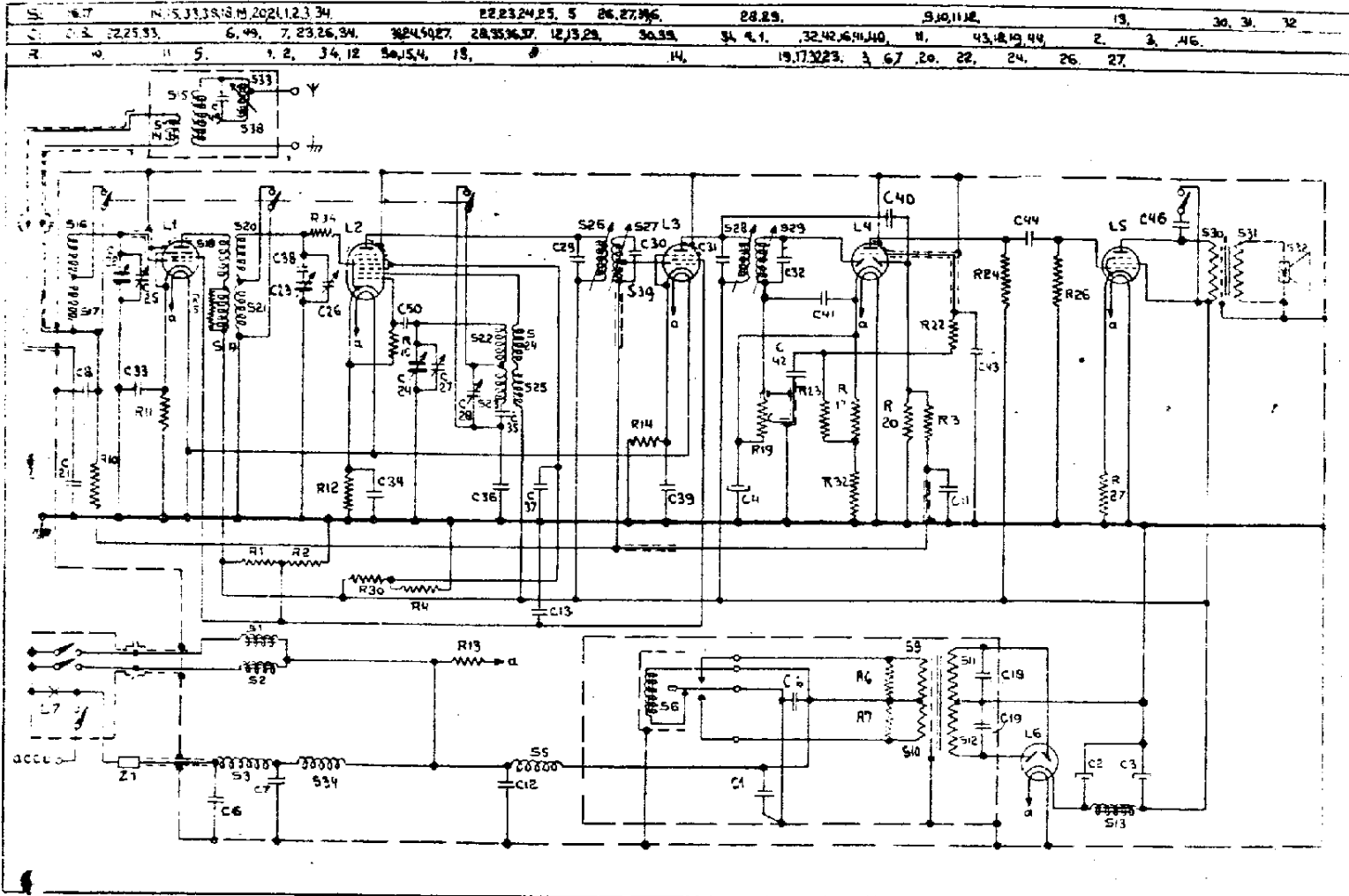
SERVICE AFDEELING

  
M. Spies

## SPOELEN

| Nr.   | Weerstand                    | Code Nr                                  | Prijs      |
|-------|------------------------------|--|------------|
| S1    | 1.6 ohm }                    | 28.546.201                               |            |
| S2    | 1.6 ohm }                    |  |            |
| S3    |                              | 28.587.550                               |            |
| S5    |                              | 28.587.411                               |            |
| S9    | 0.05 ohm                     | 247-249 B                                | 28.527.982 |
| S10   | 0.05 ohm                     |  |            |
| S11   | 325 ohm                      |  |            |
| S12   | 325 ohm                      |  |            |
| S9    | 0.4 ohm                      | 248-250 B                                | 28.530.932 |
| S10   | 0.4 ohm                      |  |            |
| S11   | 325 ohm                      |  |            |
| S12   | 325 ohm                      |  |            |
| S13   | 300 ohm                      | 28.551.550                               |            |
| S16   | 4 ohm }                      | 28.570.942                               |            |
| S17   | 40 ohm }                     |  |            |
| S18   | 7 ohm }                      | 28.571.381                               |            |
| S19   | 60 ohm }                     |  |            |
| S20   | 2 ohm }                      |  |            |
| S21   | 60 ohm }                     |  |            |
| S22   | 10 ohm }                     |  |            |
| S23   | 40 ohm }                     |  |            |
| S24   | 4 ohm }                      | 28.571.421                               |            |
| S25   | 7 ohm }                      |  |            |
| S26   | 80 ohm }                     | 28.571.406                               |            |
| S27 ) | 80 ohm }                     |  |            |
| S39 ) |                              |  |            |
| C29   | 94 $\mu\mu\text{F}$          |  |            |
| C30   | 105 $\mu\mu\text{F}$         | 28.571.393                               |            |
| S28   | 80 ohm                       |  |            |
| S29   | 80 ohm                       |  |            |
| C31   | 80 $\mu\mu\text{F}$          |  |            |
| C32   | 100 $\mu\mu\text{F}$         |  |            |
| C40   | 80 $\mu\mu\text{F}$          |  |            |
| C41   | 200 $\mu\mu\text{F}$         |  |            |
| S30   | 760 ohm }                    |  |            |
| S31   | 0.82 ohm }                   |  |            |
| S32   | Conus met spoel<br>247-248 B | 28.220.580                               |            |
| S34   |                              | 28.587.550                               |            |
| S14   | 3 ohm                        | Transf.<br>voor<br>treeplank-<br>antenne | 28.571.414 |
| S15 ) | 200 ohm                      |  |            |
| S33 ) |                              |  |            |
| S38   |                              |  |            |
| C49   | 160 $\mu\mu\text{F}$         | Transf.<br>voor<br>dakantenne            | 28.571.930 |
| S14   | 3 ohm                        |  |            |
| S15 ) | 200 ohm                      |  |            |
| S33 ) |                              |  |            |
| S38   |                              |  |            |
| C49   | 160 $\mu\mu\text{F}$         |  |            |

# 247-248-249-250 B



D2144

Fig. 21

## WEERSTANDEN

| Nr. | Waarde            | Code no.   | Prijs | Nr. | Waarde      | Code no.   | Prijs |
|-----|-------------------|------------|-------|-----|-------------|------------|-------|
| R1  | 0.1 M.ohm         | 28.771.100 |       | R13 | 0.3 ohm     | 28.803.500 |       |
| R2  | 20000 ohm         | 28.771.090 |       | R14 | 610 ohm     | 28.773.680 |       |
| R3  | 40000 ohm         | 28.771.060 |       | R15 | 50000 ohm   | 28.773.870 |       |
| R4  | 1.6 M.ohm         | 28.770.570 |       | R17 | 2500 ohm    | 28.773.740 |       |
| R5  | 25000 ohm         | 28.770.390 |       | R19 | 0.5 M.ohm   | 28.811.460 |       |
| R6  | 32000 ohm         | 28.773.850 |       | R20 | 0.5 M.ohm   | 28.773.970 |       |
| R6  | 247-249 B 100 ohm | 28.770.800 |       | R22 | 0.25 M.ohm  | 28.773.940 |       |
| R7  | 100 ohm           | 28.770.800 |       | R23 | 1.25 M.ohm  | 28.770.560 |       |
| R6  | 248-250 B 200 ohm | 28.770.830 |       | R24 | 0.1 M.ohm   | 28.773.900 |       |
| R7  | 200 ohm           | 28.770.830 |       | R26 | 0.5 M.ohm   | 28.773.970 |       |
| R8  | 2.64 ohm          | 28.770.780 |       | R27 | 24000 ohm   | 28.770.900 |       |
| R10 | 50000 ohm         | 28.773.870 |       | R30 | 2.016 M.ohm | 28.771.120 |       |
| R11 | 320 ohm           | 28.773.650 |       | R32 | 5000 ohm    | 28.773.770 |       |
| R12 | 500 ohm           | 28.773.670 |       | R34 | 50 ohm      | 28.773.570 |       |

## SPANNING- EN STROOMTABEL

|     | L1   | L2                     | L3   | L4   | L5   |    |
|-----|------|------------------------|------|------|------|----|
| Va  | 260  | 260                    | 260  | 130  | 240  | V  |
| Vg' | 75   | 45                     | 75   | —    | 260  | V  |
| -Vg | 2    | 2.3                    | 2.8  | —    | 15.5 | V  |
| Ia  | 5.73 | 0.68                   | 4.11 | 1.32 | 30   | mA |
| Ig' | 1.56 | Ig2 = 2,65<br>Ig 3.5=1 | 1.15 | —    | 4.7  | mA |

Totaalstroom 6 A. Accuspanning 6,3 — 12,6 Volt

Deze spanningen zijn gemeten met een voltmeter welke een weerstand van 2000  $\Omega$  per Volt heeft. Doordat bovengenoemde waarden gemiddelden zijn van metingen aan meerdere apparaten kunnen belangrijke verschillen optreden, zonder dat dit een aanwijzing van een fout is.

Bij het gebruik van voltmeters die een lagere weerstand hebben, zullen over het algemeen lagere waarden gemeten worden, afhankelijk van de weerstand waarachter gemeten wordt.

## LAMPEN

| L1   | L2   | L3   | L4    | L5   | L6   | L7 - 6V | L7 - 12V | Triller 6V | Triller 12V |
|------|------|------|-------|------|------|---------|----------|------------|-------------|
| EF 5 | EK 2 | EF 5 | EBC 3 | EL 2 | EZ 2 | 8073-38 | 8072-38  | 28.891.730 | 28.891.740  |

|                     |                     |
|---------------------|---------------------|
| Z 1 --- 6 V<br>10 A | Z 1 --- 12 V<br>6 A |
| 08.140.340          | 08.140.310          |

# HANDLEIDING VOOR DE MONTAGE VAN DE P H I L I P S

## A U T O - R A D I O E N M O T O R B O O T - R A D I O

TYPE No. 247 B EN 249 B ( 6 V )

TYPE No. 248 B EN 250 B ( 12 V )

---

---

### S P E C I F I C A T I E

#### SCHAKELING

„Octode Super” met 7 afgestemde kringen, waaronder H.F. vóórselectietrap en 2 M.F. bandfilters.

#### PHILIPS „MINIWATT” LAMPEN

EF 5 H.F. penthode

EK 2 Octode

EF 5 M.F. penthode

EBC 3 Duo-diode triode

EL 2 Penthode-eindlamp

EZ 2 Gelijkrichtlamp

Alle typen — zowel voor 6 V als voor 12 V — zijn van deze lampen voorzien.

#### TUNER

Voor de typen 247 B en 249 B, type 7856;  
voor de typen 248 B en 250 B, type 7857.

#### SCHAALVERLICHTINGSLAMPJE

Voor de typen 247 B en 249 B, type 8073/38;  
voor de typen 248 B en 250 B, type 8072/38.

#### GOLFLENGTEGEBIED

Middelgolf gebied 198—560 m;  
langegolf gebied 750—2000 m.

#### STROOMVERBRUIK

Typen 247 B en 249 B: 5,8 A bij 6,0 V;  
Typen 248 B en 250 B: 2,7 A bij 12,0 V.

#### AUTOMATISCHE GEVOELIGHEIDSREGELING

Zeer effectieve vertraagde automatische gevoeligheidsregeling.

#### LUIDSPREKER

De typen 247 B en 248 B hebben een ingebouwden electrodynamischen luidspreker van zeer groote gevoeligheid met permanent bekrachtigden magneet. Bij de typen 249 B en 250 B wordt een zeer krachtige losse luidspreker, type 9662, diameter 22,5 cm. geleverd.

Het toestel is van een tooncorrector voorzien, zowel voor den ingebouwden als voor den losse luidspreker.

#### GOLFLENGTEOMSCHAKELING

Het omschakelen van het eene golflengtegebied op het andere geschiedt met behulp van een magnetischen schakelaar, bediend door drukknopjes op het bedieningskastje.

#### POLARITEIT

Het is onverschillig of de positieve dan wel de negatieve pool van den accu aan massa ligt.

## MONTAGE VAN HET TOESTEL

De meest geschikte plaats voor montage van het toestel is doorgaans onder het dashboard, tegen den scheidingswand. Om de plaats nauwkeurig te bepalen, waar het gat voor de bevestigingsbout moet worden geboord, ga men als volgt te werk. Plaats de kleine houten stift in het gat van den bevestigingsbeugel, zoodat de traceerpen naar huiten steekt. Druk het apparaat dan stevig tegen den scheidingswand. De traceerpen geeft dan aan, waar het gat (van 16 mm) voor de bevestigingsbout moet worden geboord. Het toestel kan in elken gewenschten stand worden gemonteerd, zonder hierdoor electrisch geschaad te worden. Bij de typen 247 B en 248 B met ingebouwd luidspreker zal de weergavekwaliteit en de geluidssterkte echter ongunstig worden beïnvloed, als de luidspreker te sterk naar beneden is gericht, hetgeen b.v. bij een schuinen scheidingswand het geval zou kunnen zijn.

De bevestigingsbout moet stevig in den beugel van het toestel worden geschroefd,

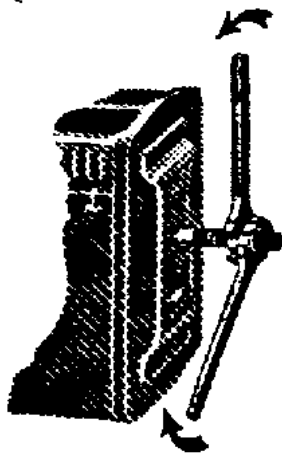


Fig. 1

hetgeen als volgt kan geschieden. Schroef de beide meegeleverde moeren op de bout en klem ze tegen elkaar vast, door de bovenste moer met een sleutel rechtsom en de onderste moer met een tweeden sleutel linksom te draaien (zie fig. 1). De bout kan nu stevig in den beugel van het toestel

worden geschroefd door de bovenste moer rechtsom te draaien. Schroef de moeren daarna weer los, zoodat het toestel gemonteerd kan worden.

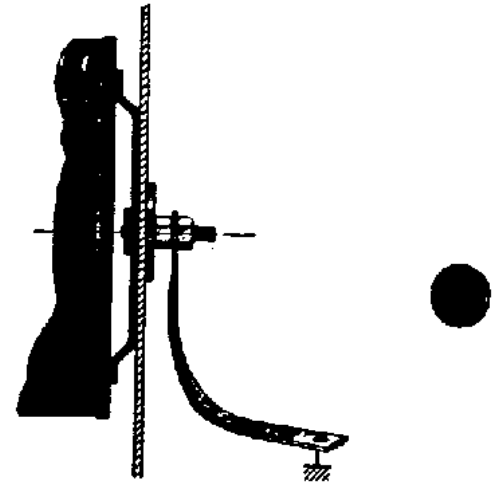


Fig. 2

Alvorens hiertoe over te gaan, moet de scheidingswand aan de motorzijde, om het geboorde gat, goed blank worden geschuurd. De groote meegeleverde onderlegschiif wordt nu tusschen den scheidingswand en de eerste moer aangebracht, waarna deze stevig wordt aangedraaid. Nu wordt de kortste aardstrip (fig. 25) over de bout geschoven en met de tweede moer goed vastgeklemd (zie fig. 2). Het andere einde van de aardstrip wordt onder de dichtstbijzijnde bout van het motorblok geklemd, nadat ook dit punt eerst goed blank is geschuurd.

## MONTAGE VAN HET BEDIENINGSKASTJE ONT HET DASHBOARD

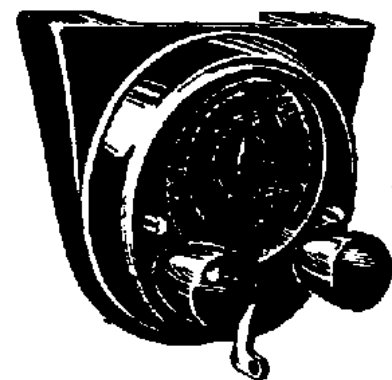


Fig. 3



Zoek een geschikte plaats voor montage van het bedieningskastje (fig. 3) onder het dashboard; let er op, dat het kastje niet de versnellingshandle en de handrem in den weg staat en den chauffeur of den passagier

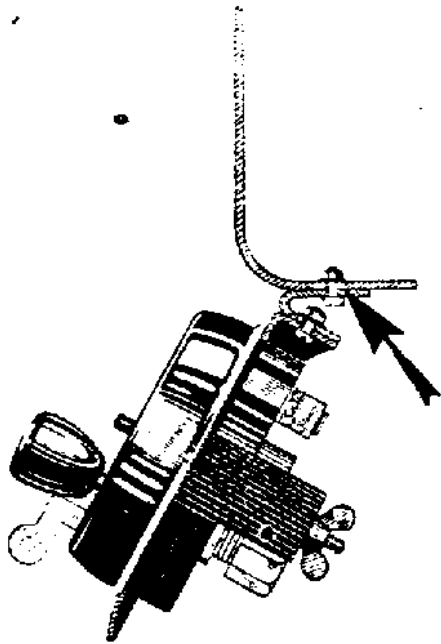


Fig. 4

niet hindert. Bevestig het bedieningskastje onder de flens van het dashboard met behulp van de beide boutjes en onderleggingen. Om het bedieningskastje in een schuinen stand te monteeren, kan gebruik worden gemaakt van het meegeleverde beugeltje (zie fig. 4). De flens van het dashboard moet op de plaats waar de beugel wordt bevestigd, goed blank worden geschuurd (zie pijl). Als de wagen van een houten dashboard is voorzien, moet tusschen het bedieningskastje en het dichtstbijzijnde metalen gedeelte van den wagen, ter niet de stuurstang, een verbinding worden gemaakt.

MONTAGE VAN HET BEDIENINGSKASTJE IN HET DASHBOARD



Fig. 5

In vele gevallen kan het bedieningskastje (fig. 5) op de plaats van een aschbakje of in een andere geschikte opening worden gemonteerd. Het gat hiervoor moet een diameter van 77 mm hebben. Maak den be-

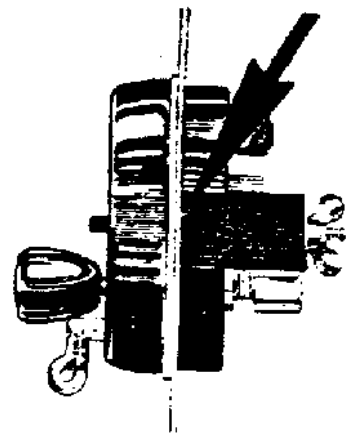


Fig. 6

vestigingsbeugel los, door de beide vleugelmoertjes los te draaien. Schuur de achterzijde van het dashboard goed blank op de plaats waar de beugel hiermee contact maakt (zie pijl in fig. 6). Het bedieningskastje met verchromden ring kan dan met behulp van den beugel worden vastgezet.

MONTAGE VAN HET BEDIENINGSKASTJE OP DE STUURSTANG

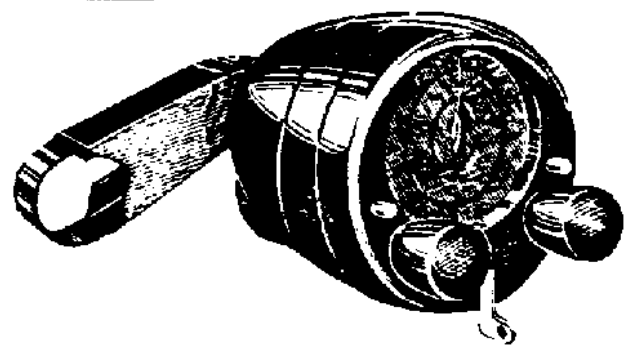


Fig. 7

Een van de beide schroeven voor het vastzetten van den beugel van dit bedieningskastje (fig. 7) moet geheel worden losgeschroefd. Plaats den beugel nu om de stuurstang en breng de schroef weer aan. Monteer het bedieningskastje zóó, dat het gemakkelijk gehanteerd kan worden. Het kan in elken gewenschten stand worden gedraaid, na één van de schroeven van den beugel en schroef A (zie fig. 8) te hebben losgedraaid.

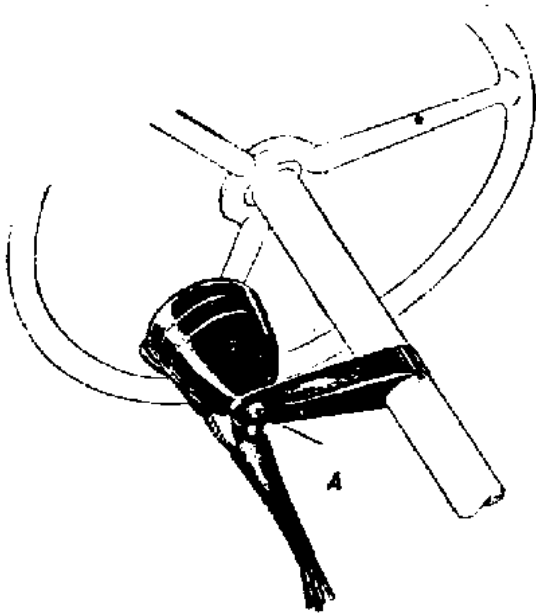


Fig. 8

**MONTAGE VAN DE DI-POOL ANTENNE TYPE 7302 01**

Deze antenne (fig. 9) moet onder den wagen, b.v. aan een van de chassisbalken worden bevestigd. Het verdient aanbeveling, de antenne zoo ver mogelijk naar achteren te monteeren en van de elektrische bedrading van den wagen verwijderd te houden.

Ga eerst na of de rubber stangen B aan de onderzijde ca. 10 cm van het wegdek verwijderd blijven. Is deze afstand kleiner, dan moeten de stangen aan de bovenzijde worden ingekort.

Bevestig nu de antenne A aan de rubber stangen B. Leid den korten draad van den antenne-transformator C (die onder de bevestigingsbout van den voorsten klembeugel gemonteerd moet zijn) langs de rubber

stang en sla dezen draad op klem D aan. Nu wordt de complete antenne met behulp van den klembeugel E aan het chassis bevestigd, door de houten F stevig aan te draaien (zie fig. 10).

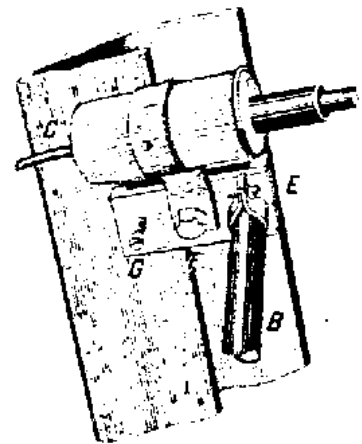


Fig. 10

De klembeugel met antenne-transformator moet goed contact maken met het chassis van den wagen. Hiertoe moet de puntige schroef G stevig aangedraaid worden, zoodat deze in het chassis dringt.

Leid den antenne-invoerkabel bij voorkeur binnen door den wagen naar het toestel; in geen geval mag deze kabel aan de motorzijde van den scheidingswand loopen.

Als een grootere signaalsterkte gewenscht of noodig is (hetgeen speciaal bij lage wagens en cabriolets het geval zou kunnen zijn), kan een tweede di-pool antenne onder den wagen worden gemonteerd. Deze tweede antenne, type 7302, is niet van een antenne-

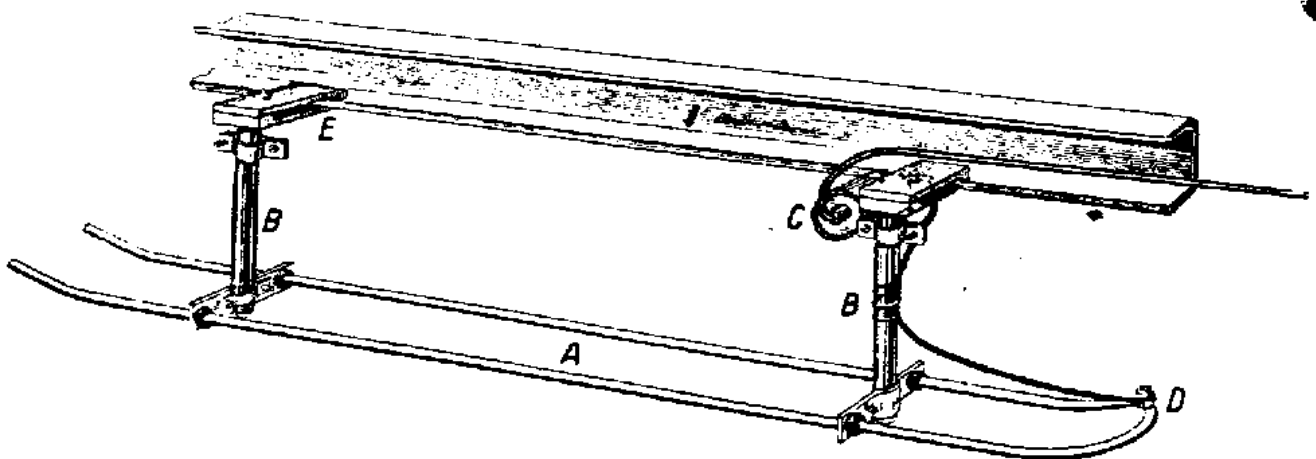


Fig. 9

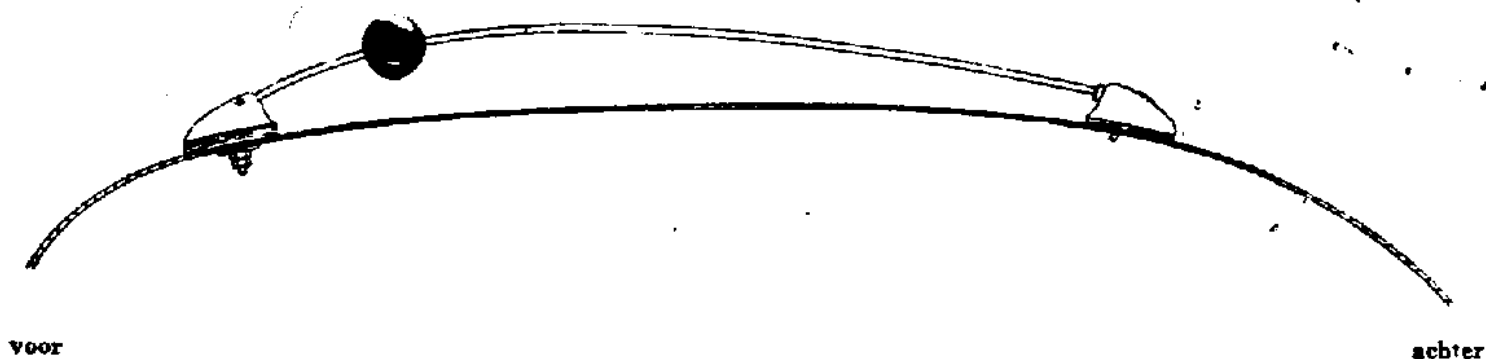


Fig. 11

transformator voorzien. Beide antennes worden onderling verbonden door een normalen draad met rubber isolatie tusschen de klemmen van de twee antennes aan te brengen. Afschermd kabel is voor dit doel ongeschikt. Zorg er voor, dat de afstand tusschen dezen draad eenerzijds en het chassis en de kabels voor verlichting en ontsteking anderzijds niet te gering is, daar anders hierdoor storingen zouden kunnen worden geïnduceerd. Om te voorkomen, dat de draad door obstakels op den weg beschadigd wordt, verdient het aanbeveling, dezen op verschillende plaatsen b.v. met isolatieband te bevestigen.

**MONTAGE VAN DE STROOMLIJN DAKANTENNE,**  
**TYPE 7310**

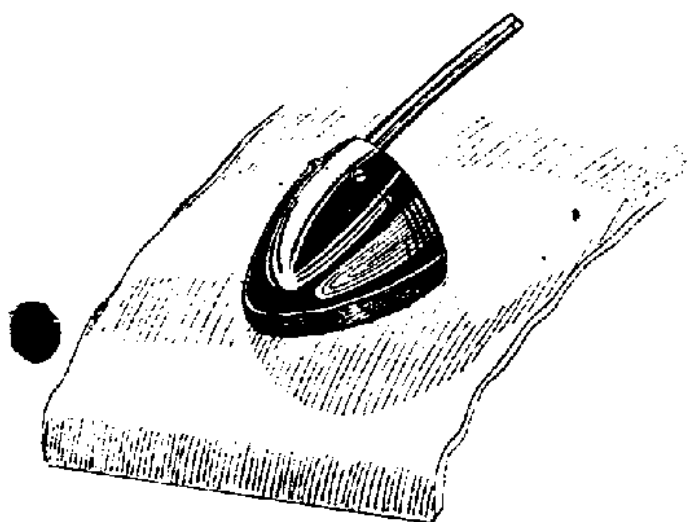


Fig. 12

Deze antenne (fig. 11) is voor montage midden op het dak van den wagen bestemd. Monteer den voorsteun (zie fig. 12) juist achter de sterkste buiging van het dak (zie fig. 11). Vóórdat het gat op deze plaats wordt geboord, moet de bekleeding worden

losgemaakt. Als zich boven de voorruit een afzonderlijk bekleede metalen plaat bevindt, is het voldoende, deze los te nemen. Het gat, dat een diameter van ca. 17 mm moet hebben, kan van binnen uit worden aangebracht. Druk nu de rubber tulle, met de dunste flens naar boven, in dit gat en zet den voorsteun met behulp van den metalen onderlegring en een van de moeren vast, na de dikke rubber schijf tusschen den steun en het dak te hebben geplaatst.

Dan wordt de transformator voor de dakantenne op een geschikte plaats in den wagen, dicht bij den voorsteun, b.v. tegen een van de ribben van het dak, bevestigd. Boor hiertoe een gat van 5 mm, schuur het metaal om dit gat goed blank en bevestig den transformator met behulp van het boutje en den onderlegring. Sluit het contactoog van den dunnen kabel op de hout van den voorsteun aan en klem dit met behulp van de tweede moer stevig vast. Trek nu den antenne-invoerkabel met het koppelstuk met twee uitstekende veertjes naar boven, door een van de deurposten. In sommige gevallen is voor dit doel reeds een trekkoord aanwezig. Zoo niet, bevestig dan een draad aan dit koppelstuk, zoodat het door de deurpost omhoog kan worden getrokken. Sluit het eene koppelstuk op den antenne-transformator aan en het andere op het toestel (zie „Aansluiting van de kabels”).

Alvorens de bekleeding weer te bevestigen, moet worden nagegaan, of de antenne, de antenne-transformator of de antenne-kabel wellicht storingen opvangen (zie blz. 10). Monteer nu den achtersteun, juist vóór het

punt, waar de buiging van het dak het sterkst is (zie fig. 11). Boor hiertoe van buiten af twee 6 mm gaten op een hartafstand van 10 mm in de lengteas van den wagen. Om de achtersteun te monteeren, is het niet noodig de bekleeding los te maken, mits het boren voorzichtig geschiedt. Vrij de geboorde gaten op, zoodat een rechtehoekige opening van  $16 \times 6$  mm wordt verkregen.

Steek nu de trekbout A met het wigvormige afstandstuk B door deze opening, draai de bout een kwartslag en zet de bout met behulp van moer C zóódanig vast, dat ze naar achteren wijst. Vervolgens wordt de dunne rubber schijf om het afstandstuk tegen het dak gelegd. De achtersteun kan nu met behulp van de dopmoer F worden vastgezet, na den rubber onderlegging D en den metalen ring E te hebben aangebracht (zie fig. 13). Vervolgens wordt de antennestang gemonteerd, door het eind met het isolatieblokje in den achtersteun te steken en het

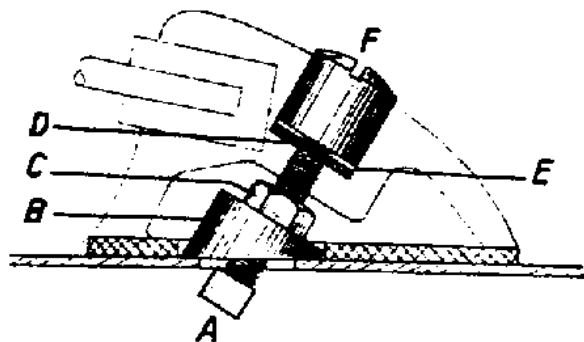


Fig. 13

andere uiteinde in den voorsteun. Zaag de antennestang op een zoodanige lengte af, dat deze den vorm aanneemt, zooals fig. 11 illustreert en bevestig de beide uiteinden met behulp van de hiervoor bestemde schroeven.

#### AANSLUITING VAN DE KABELS

Aan de achterzijde van het toestel bevinden zich 3 kabels (zie fig. 14):

- A = voedingskabel;
- B = kabel voor de elektrische golfengte-omschakeling van het bedieningskastje;
- C = kabel voor antenneaansluiting.

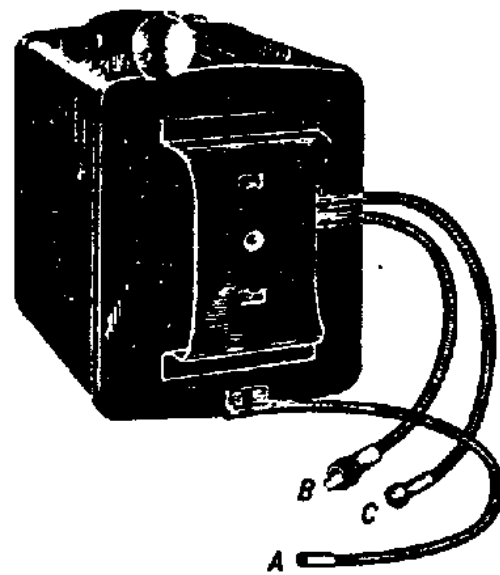


Fig. 14

Sluit den corresponderenden kabel van het bedieningskastje met het koppelstuk op den kabel A aan, na één van de meegeleverde zekeringen te hebben ingezet.

Sluit den anderen kabel van het bedieningskastje met koppelstuk op den kabel B aan. De antenne moet op den kabel C worden aangesloten.

De overgebleven kabel (met kabelschoentje) van het bedieningskastje moet op een klem van den amperemeter of op het verdeelkastje van den wagen worden aangesloten. De beide bedieningskabels van het kastje worden vervolgens in de wartels D en E aan de voorzijde van het toestel (zie fig. 15 en 16) gestoken; de kabel, die met den linker

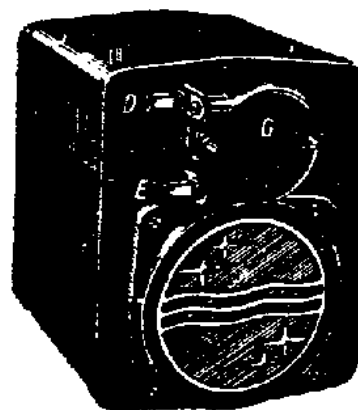


Fig. 15

knop van het bedieningskastje correspondeert, moet hierbij met D worden verbonden. Als de stand van de wartels ongunstig is ten opzichte van de kabels, die van het bedieningskastje komen, dan kan men den

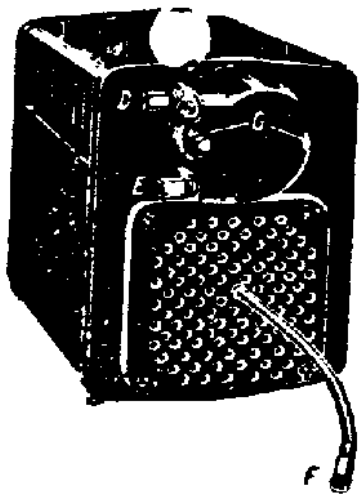


Fig. 16

op met de wartels in een anderen stand draaien. Hiertoe moeten de beide schroeven G geheel worden losgedraaid, waarna de kop voorzichtig kan worden gedraaid, tot de gewenschte stand bereikt is; als de kop stuit, vóórdat deze stand is bereikt, moet men een schroevendraaier in de wartels steken en in de eenige mogelijke richting draaien, tot de kop in den gewenschten stand kan worden gezet. Dan wordt de kop met behulp van de schroeven G in een van de 9 standen die mogelijk zijn, vastgezet. Draai den corresponderenden knop van het bedieningskastje, bij het insteken van de kabels in de wartels, heen en weer, tot de kabels doorschieten. Trek de kabels dan ca. 1 mm terug en draai de wartels goed vast.

Bij de typen 249 B en 250 B met lossen luidspreker sluit men dezen aan op den kabel F (zie fig. 16), waarvan deze typen zijn voorzien. De montage van den lossen spreker, type 9662 (fig. 17), geschiedt

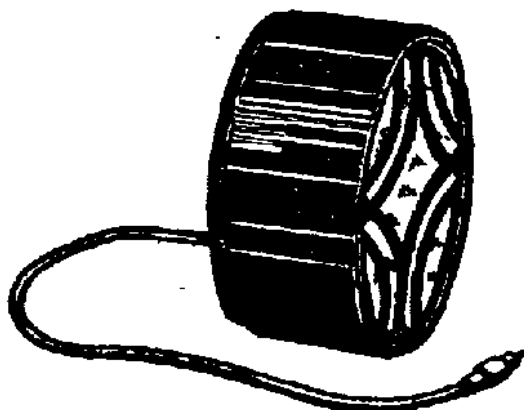


Fig. 17

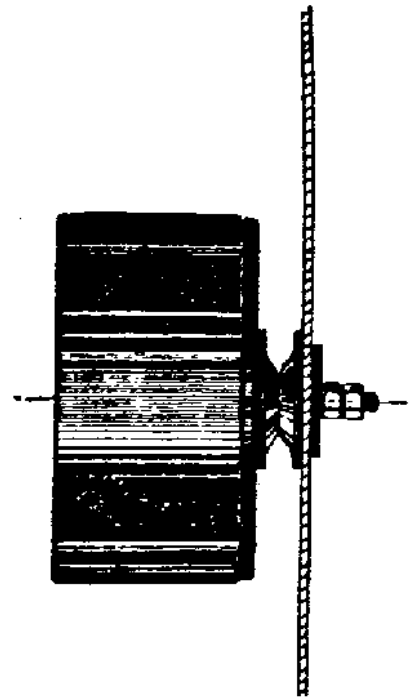


Fig. 18

op soortgelijke wijze als van het ontvangtoestel, d.w.z. met behulp van een enkele hout. Dezelfde traceerpen die ook voor het toestel dienst deed, kan worden gebruikt. Om den luidspreker op eenigen afstand van den wand, waarop hij gemonteerd is, verwijderd te houden, moet gebruik worden gemaakt van het afstandstuk, dat in fig. 18 te zien is. Het is niet noodig, een aardstrip te gebruiken om den luidspreker met het motorblok te verbinden, maar er moet voor worden gezorgd, dat de wand goed blank geschuurd is, op de plaats, waar deze met de onderlegschiif in contact komt.

#### MONTAGE VAN DEN DYNAMO-CONDENSATOR

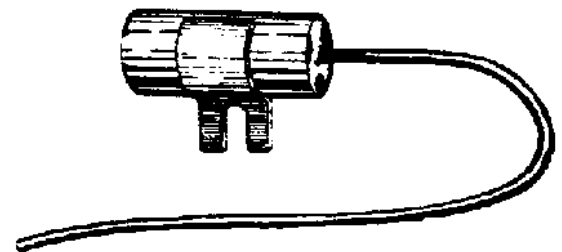


Fig. 19

De kleinste van de 2 meegeleverde condensatoren (fig. 19) moet onder een geschikte schroef van het huis van de dynamo of, bij afwezigheid hiervan, onder den band

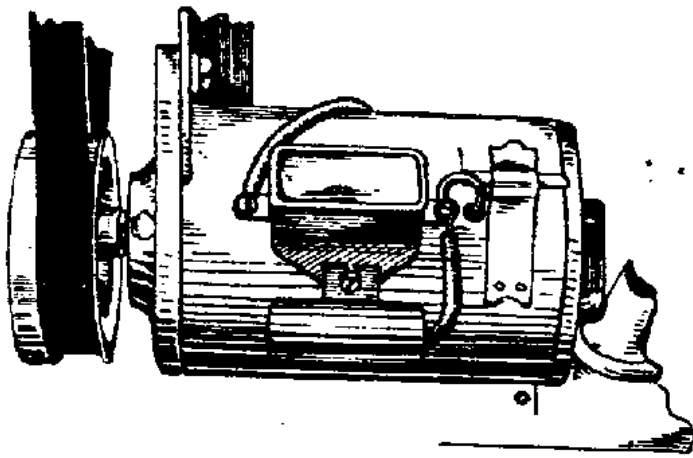


Fig. 20

voor de borstels worden vastgeklemd. Hierbij moet er voor worden gezorgd, dat het huis van den condensator goed contact maakt met de dynamo. Sluit den draad van den condensator op den kabel van de dynamo aan, die ook met den automaat in verbinding staat en houd dezen draad zoo kort mogelijk (zie fig. 20).

#### MONTAGE VAN DEN BOBINE-CONDENSATOR

De tweede (grootste) condensator (fig. 21) moet met de primaire toevoerkabel van de bobine worden verbonden. De plaats, waar deze condensator moet worden gemonteerd, hangt af van de opstelling van de bobine.

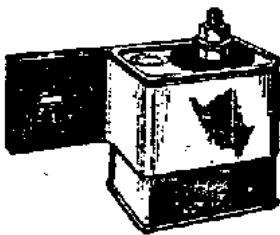


Fig. 21

- a) Is de bobine op den motor of naast het motorblok op het chassis gemonteerd, dan moet de condensator aan de motorzijde van den scheidingswand worden bevestigd en wel zoo dicht mogelijk bij het punt, waar de primaire leiding van de bobine door den wand is gevoerd of in het verdeelkastje van den wagen gaat. Verwijder de isolatie van de primaire leiding en verbind deze rechtstreeks met den condensator (zie fig. 22). Schuur de

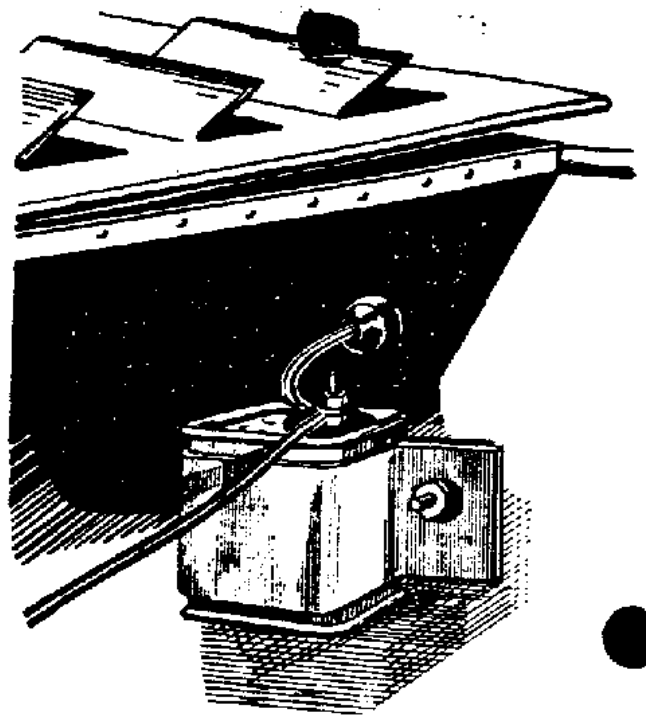


Fig. 22

scheidingswand goed blank op de plaats, waar de condensator wordt bevestigd, zoodat deze hiermee goed contact maakt.

- b) Indien de bobine onder de motorkap tegen den scheidingswand is gemonteerd, dan moet deze worden losgenomen, waarna de scheidingswand en de beugel van de bobine ter plaatse waar deze onderling contact maken, goed blank worden geschuurd. Klem dan den beugel van den condensator onder een van de bevestigingsbouten van de bobine vast en leid den primaire kabel van de bobine over den condensator (zie fig. 23).

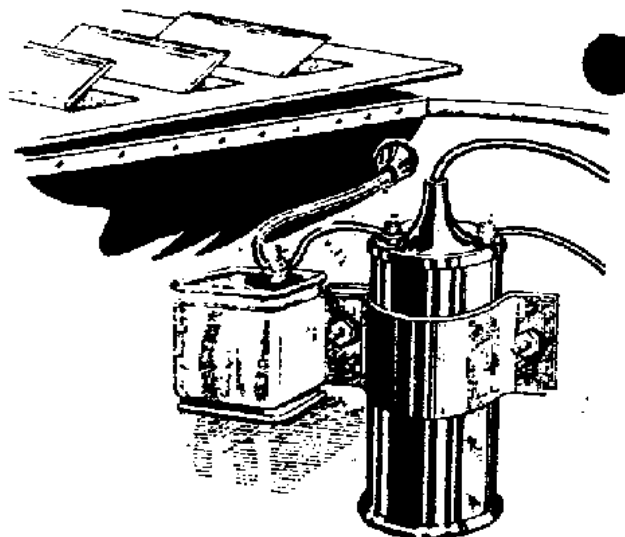


Fig. 23

c) Als de bobine onder het dashboard op den scheidingswand gemonteerd is, de bobine niet van een ingebouwd slot is voorzien en de primaire leiding niet gepantserd is, dan verdient het aanbeveling, de bobine naar de andere zijde van den scheidingswand te verplaatsen of, beter nog, op een geschikte plaats op het motorblok te monteeren zoo dicht mogelijk bij den verdeeler. De condensator wordt dan met de primaire leiding van de bobine verbonden, zooals onder a) en b) aangegeven.

d) Als de bobine op het dashboard gemonteerd is en van een ingebouwd slot is voorzien of als de kabel tusschen bobine en slot gepantserd is, dan moet de condensator zoo dicht mogelijk bij dit slot

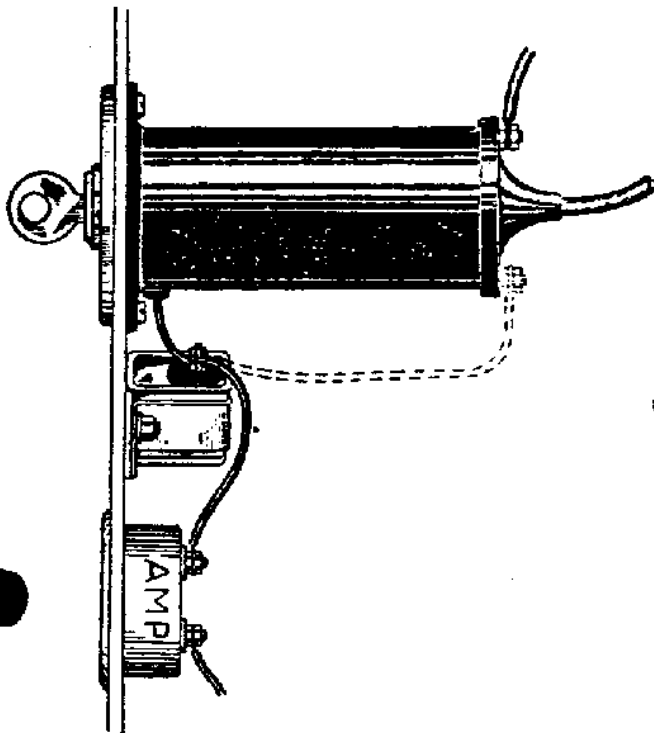


Fig. 24

worden gemonteerd. De kabel tusschen het slot en den ampèremeter moet dan over den condensator worden geleid (zie fig. 24). Het is hierbij belangrijk, dat het huis van den condensator goed contact maakt met het dashboard.

#### AANSLUITING VAN DE TWEDE AARDSTRIP

De langste aardstrip (fig. 25) dient voor het aan massa leggen van het motorblok. Bij

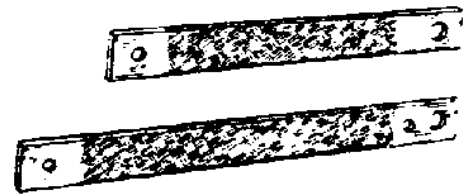


Fig. 25

afwezigheid van een geschikte hout, kan een klein gat in het chassis worden geboord. Om voor beide gevallen dienst te kunnen doen, is de aardstrip aan het eene einde van een gat van 14 en een van 6 mm voorzien. De beide bevestigingspunten van deze aardstrip moeten goed blank worden gemaakt.

#### IJKING VAN HET BEDIENINGSKASTJE

Om de schaal van het bedieningskastje te ijken, wordt het toestel eerst ingeschakeld, door den sleutel van het bedieningskastje in den verticalen stand te zetten. Dan wordt het toestel voor ontvangst van middelfolven ingesteld, door den groenen knop in te drukken. Deze moet niet langer dan noodig ingedrukt worden, daar het toestel anders beschadigd zou kunnen worden. Na een tiental seconden zullen de lampen op temperatuur zijn gekomen. Men stemt dan, ongeacht den stand van den afstemwijzer, op een bekenden zender af, bij voorkeur met een golflengte lager dan 300 m. Wordt een langegolf station ontvangen, nadat de groene knop ingedrukt is, dan moet het koppelstuk B (zie fig. 14) een halven slag worden gedraaid. Laat het toestel nu op dit station afgestemd staan en steek een schroevendraaier in de holle bevestigingschroef aan de achterzijde van het bedieningskastje (in fig. 8 met A gemerkt). Stel den wijzer met den schroevendraaier zóó in, dat deze naar de golflengte, waarop het toestel is afgestemd, wijst. Het ijken van het bedieningskastje voor montage onder of op het dashboard geschiedt op dezelfde wijze; de stelschroef is hierbij echter niet door een holle bevestigingschroef omgeven.

# BEPROEVING VAN DEN MOTOR OP STORINGVRIJHEID

Sluit de motorkap goed en start den motor. Ga nu na of storing optreedt. Storing veroorzaakt door den motor kan worden vastgesteld, doordat deze ophoudt zoodra de motor wordt afgeschakeld. Deze storing kan:

- a) direct in het toestel en/of de kabels worden geïnduceerd;
- b) door den antenne-transformator en/of den antennekabel worden opgevangen;
- c) door de antenne zelf worden opgevangen.



Fig. 26

Om na te gaan, welke van de bovenstaande mogelijkheden optreedt, wordt het koppelstuk tusschen den antennekabel en het toestel losgemaakt en de kleine isoleerende huis (zie fig. 26) over het koppelstuk van het toestel geschoven.

Als de storing niet ophoudt, dan is dit een teeken, dat deze rechtstreeks in het toestel en/of de kabels wordt geïnduceerd (geval a) en een of meer punten geen goed contact maken met de massa. De volgende proeven moeten dan worden genomen:

- 1) Neem de kabels voor de golfengte-omschakeling los, door het koppelstuk bij het toestel uit elkaar te nemen. Als de storing vermindert of ophoudt, dan is dit een aanwijzing, dat het bedieningskastje beter aan massa moet worden gelegd. Leg zoo noodig ook dit koppelstuk aan massa.
- 2) Verwijder de beide bedieningskabels van het toestel. Als de storing vermindert of verdwijnt, dan is dit eveneens een aanwijzing, dat het bedieningskastje en/of deze kabels niet goed aan massa liggen. Om na te gaan, of hierdoor een verbetering kan worden verkregen, kan met behulp van een vijl tusschen deze kabels en den scheidingswand of het dashboard een voorloopige verbinding worden gemaakt. Door voor dit doel een vijl te gebruiken, wordt het metaal, waarmee deze in aanraking komt, blank gemaakt.
- 3) Als een losse luidspreker wordt gebruikt, ga men na of verleggen of met massa verbinden van den luidsprekerkabel verbetering geeft.
- 4) Als de kabels dicht bij de elektrische bedrading van den wagen loopen, kan

een verbetering worden verkregen, door de kabels te verleggen.

- 5) Ga na of aan massa leggen van het koppelstuk A (zie fig. 14) verbetering geeft.
- 6) Ga na of het motorblok op verschillende punten met het chassis verbonden moet worden en of de carrosserie wel goed contact maakt met het chassis. Dit kan eveneens met behulp van een vijl worden vastgesteld.
- 7) Controleer de batterijspanning met behulp van een betrouwbaar meetinstrument. Als de spanning van een 6-V-batterij bij ingeschakeld toestel en brandende koplampen lager is dan 5 V of van een 12-V-batterij lager dan 10 V, dan is de batterij niet meer in goede conditie en is het noodig, deze op te laden. Een accu is niet alleen een energiebron maar gedraagt zich bovendien als electrolytcondensator van groote capaciteit, waarvan de effectieve waarde als storingonderdrukker afneemt, naar mate hij min of meer ontladen is.
- 8) Ga na of de stuurstang, de gaspedaal, de versnellingshandle, de remstangen of -kabels storingen induceeren. Maak hier toe met behulp van een vijl een voorloopige verbinding tusschen deze onderdeelen en het chassis of den scheidingswand.
- 9) Indien men het toestel geopend heeft, moet ervoor worden gezorgd, dat alle verbindingen goed contact maken, en of de deksels wel goed sluiten.

Als daarentegen de storingen verdwijnt nadat de antennekabel van het toestel losgenomen is, dan is dit een aanwijzing, dat de antennekabel, de antenne-transformator of de antenne zelf storingen opvangen (geval b of c).

Ga eerst na, of de antenne-transformator of -kabel de storing opvangen. Hiertoe wordt de verbinding tusschen antennekabel en toestel weer hersteld. Dan wordt de korte draad van den antenne-transformator van de antenne losgemaakt en vast opgerold, zoodat deze geen signaal meer opvangt. Als de storing nog steeds aanwezig is, dan wordt deze in den antenne-transformator en/of -kabel geïnduceerd (geval b). Ga nu als volgt te werk:



- 1) Controleer of de antenne-transformator goed contact maakt met de massa; zoo noodig moet het contactpunt opnieuw goed blank worden geschuurd.
- 2) Verleg den antennekabel; houd dezen zoo ver mogelijk verwijderd van de batterij, de verlichtingsinstallatie, de uitlaatpijp, de cardan-as, de remstangen en de andere onderdeelen, die storingen zouden kunnen inducereen.
- 3) Ga na, of het gewenscht is, de uitlaatpijp aan massa te leggen, door deze met den scheidingswand of het chassis te verbinden.

Als storingen alleen aanwezig zijn, als de antenne aangesloten is, dan vangt deze zelf storingen op (geval c). Dit zal praktisch alleen bij een antenne onder den wagen het geval kunnen zijn. Ga dan als volgt te werk:

- 1) Monteer de antenne verder naar achteren en ga na, of de storing ophoudt.
- 2) Als dit niet het geval is, monteer de antenne dan op een andere plaats onder den wagen.

Tenslotte moeten de volgende punten in acht worden genomen:

- 1) Alle laagspannings-voedingsleidingen voor de bobine, den claxon, de verlichting, enz. moeten zoo ver mogelijk verwijderd zijn van de hoogspanningsleidingen. Indien hoogspannings- en laagspanningsleidingen tezamen in een metalen buis loopen, moet men de laagspanningsleidingen hieruit verwijderen.
- 2) Bij het montereën van auto-radio in oudere wagens controleere men de bougies en stelle men de electroden hiervan op den juisten afstand in. Men ga ook na, of de afstand tusschen de rotor-electroden en de verdeeler-electroden binnen de limiet is. Is deze afstand te groot, dan kunnen hierdoor storingen worden verwekt. Ook de contacten van den laagspanningsonderbreker moeten worden gecontroleerd.

- 3) Bij gebruik van de stroomlijn-antenne type 7310 op een niet geleidend dak, kan storing door den plafonnier worden geïnduceerd. Verbind in dat geval een Philips condensator type 7350 tusschen den stroomvoerenden draad van den plafonnier en massa.
- 4) Electriche voorruitverwarmers, klokjes, verwarmingselementen e.d. kunnen storing veroorzaken. Monteer, ook in dit geval een Philips condensator type 7350 zoo dicht mogelijk bij het storende apparaat en sluit dezen op den stroomvoerenden draad hiervan aan.
- 5) Storing verwekt door een electriche ruitenwisscher kan als volgt worden opgeheven: Als twee leidingen met den ruitenwisscher verbonden zijn, waarvan er één op een of ander punt via de bedrading van den wagen aan massa ligt, dan verbindt men een kort stuk dikke draad tusschen deze met massa verbonden leiding en het huis van den ruitenwisscher. Als de storing niet geheel verdwijnt, dan bevestig men een Philips condensator type 7350 aan den ruitenwisscher. Het huis van den condensator moet op dat van den ruitenwisscher worden gemonteerd, en hiermee goed contact maken terwijl de draad van den condensator met de stroomvoerende leiding of klem moet worden verbonden.
- 6) De draden van het stoplicht, het achterlicht, de richtingaanwijzers, e.d. kunnen storing verwekken. De storende draden kunnen worden gevonden, door deze stuk voor stuk af te schakelen.
- 7) De motorkap werkt als een scherm en moet daarom goed contact maken met het chassis. Bij oudere wagens is het mogelijk, dat deze afscherming onvoldoende is. Storing kan dan via de motorkap in de antenne worden geïnduceerd. In dat geval moeten een extra verbinding tusschen den scheidingswand en het scharnier van de motorkap worden aangebracht en moeten de sluitingen van de kap goed schoon worden gemaakt.

**Het zal in geen geval noodig zijn alle genoemde voorzorgsmaatregelen te nemen.**

**De bovenstaande wenken gelden niet voor Diesel motoren.**

# INZETTEN VAN DE LAMPEN EN DEN TRILLER

De lampen zijn vóór verzending op hun plaats gezet. Mocht het echter noodig zijn, één van de lampen te vervangen, dan opent men hiertoe de deksels aan de bovenzijde, na de haken aan weerszijden te hebben losgemaakt.

De plaats, die de lampen innemen, is in figuur 27 aangegeven.

- a en b = EF 5
- c = EK 2
- d = EBC 3
- e = EL 2
- f = EZ 2

Om den triller (type 7856 voor de apparaten 247 B en 249 B of type 7857 voor de apparaten 248 B en 250 B) te vervangen, is het noodig, den luidspreker bij de apparaten 247 B en 248 B, of de geperforeerde ijzeren plaat bij de apparaten 249 B of 250 B, los te nemen; hiertoe moeten de 4 binnenste bevestigingsschroeven worden losgedraaid.

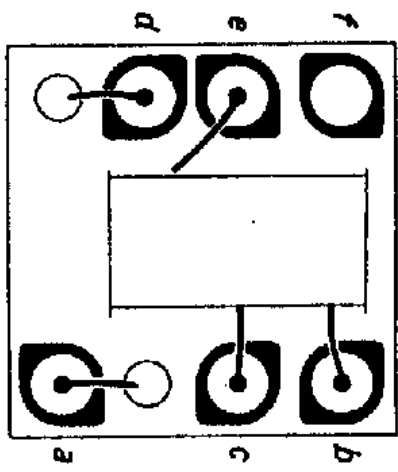


Fig. 27

Het schaalverlichtingslampje (type 8073/38 voor de apparaten 247 B en 249 B of type 8072/38 voor de apparaten 248 B en 250 B) kan men vervangen, nadat het hengeltje ervan aan de achterzijde van het bedieningskastje is losgeschroefd.