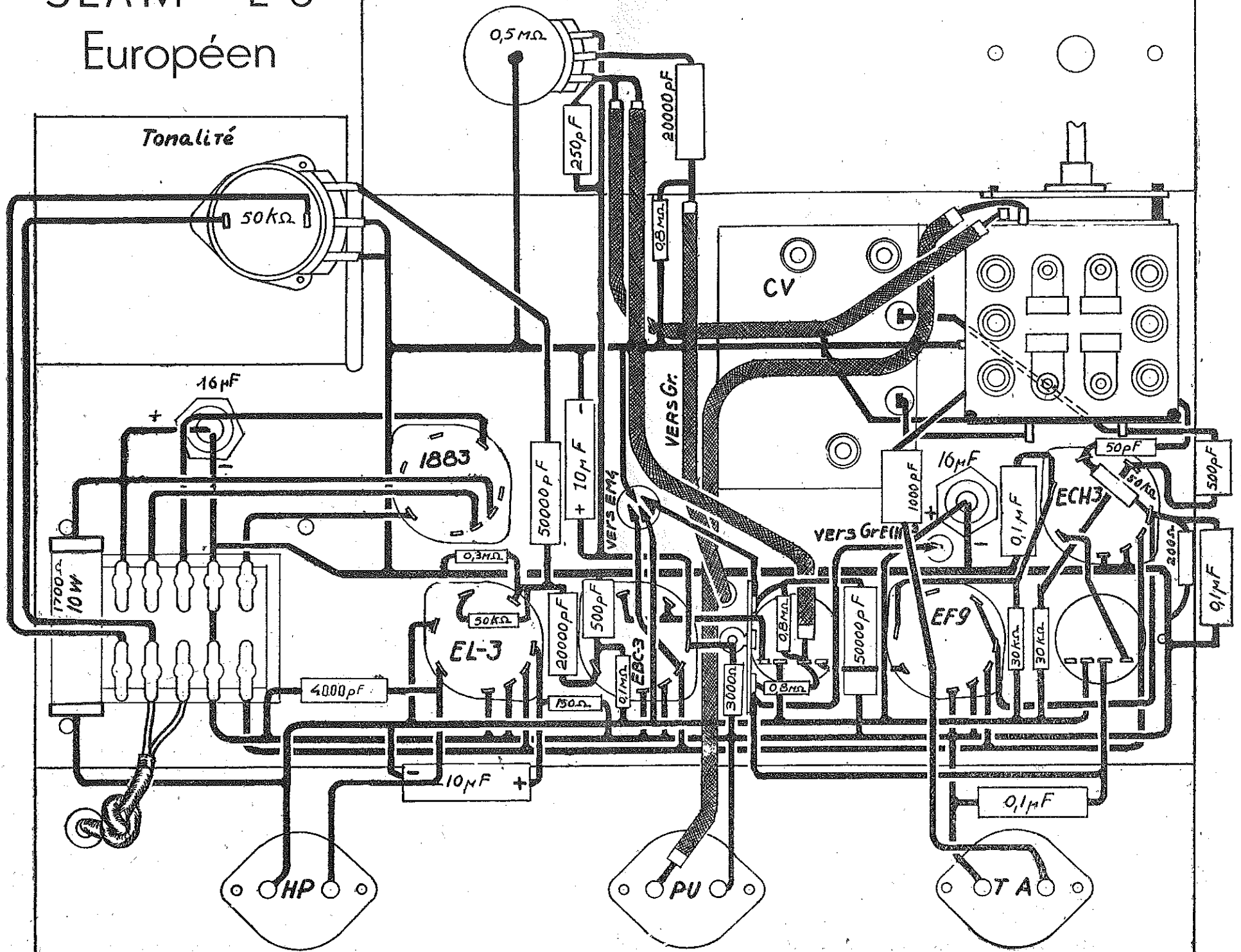


# SLAM - E 6

## Européen



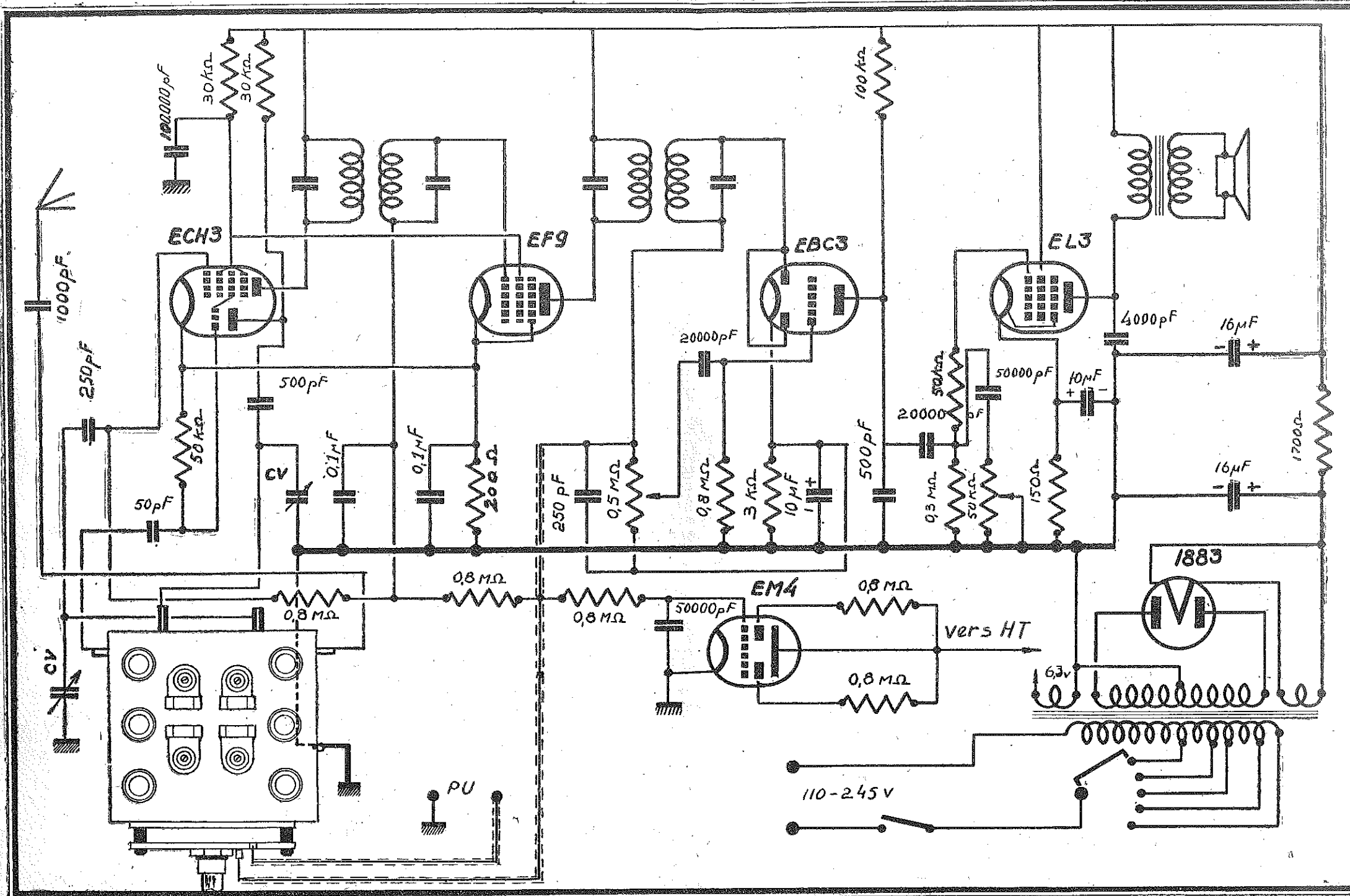


Schéma technique SLAM-E6 Européen