

DOCUMENTS-RADIO-SERVICE

LA DOCUMENTATION DU REVENDEUR - RADIO

Office d'Éditions Professionnelles : 118, Bd Voltaire, PARIS - 11^e — C.C.P. 2208-62

Abonnement, Un an : Frs 150.

R. C. S. 696.692

RADIO-L.L. 538 B 538 L-538 A

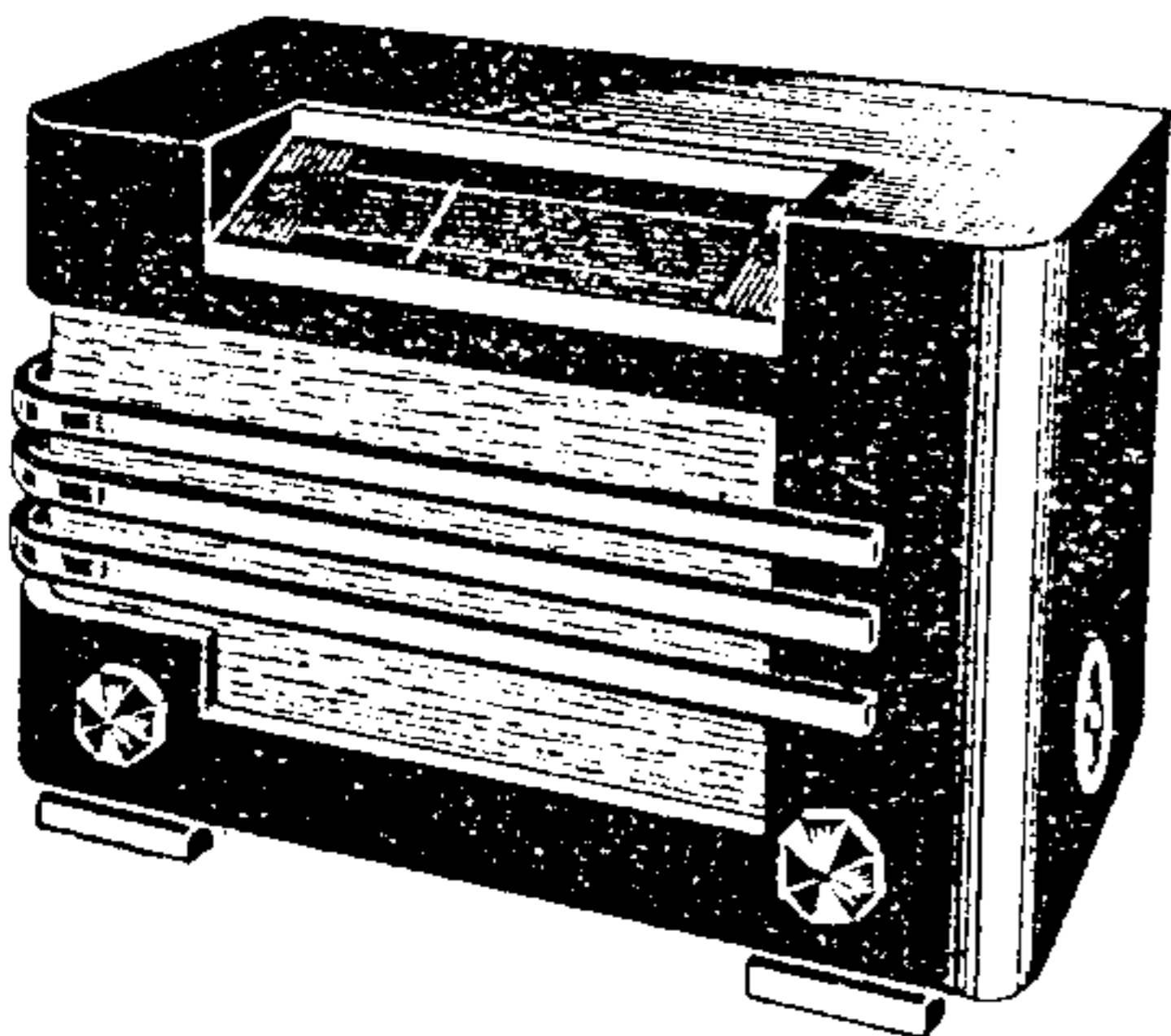
Date de création : Salon 1937

670 N

Prix de détail en vigueur au 1-5-38
538 B : 1.795 - 538 L : 1.995

Classer dans l'ordre

STRICTEMENT CONFIDENTIEL. — A l'usage exclusif de MM. les Commerçants et Professionnels Radio-Électriciens abonnés aux D.-R.-S. et de leurs employés. Reproduction interdite, même partielle. Ce document ne peut être ni copié, ni prêté, ni vendu sans notre autorisation expresse. Nous déclinons toute responsabilité pour les actions qui pourraient être intentées par les constructeurs en cas d'infraction, sans préjudice des dommages-intérêts que nous pourrions réclamer en raison de nos engagements.



Présentation 538L : (gravure ci-dessus). Ebénisterie palissandre verni, modèle luxe (noyer sur demande) réhaussée barres métal doré. Cadran lumineux trois couleurs, avec voyant indicateur de gamme d'ondes.

Présentation 538B : Ebénisterie plus simple, comme représenté vue avant, ci-dessous, sans décor métal. Bois façon palissandre foncé et sycamore.

Présentation 538A (genre 538L) : Enjoliveur chromé. Ce modèle n'est plus suivi.

Dimensions : Haut. : 29 cm. Larg. : 44 cm. Prof. : 24 cm.

Poids : 10 kg.

LAMPES

N°	Type	Fonction
1	6A8G	Oscillatrice modulatrice.
2	6K7G	Moyenne fréquence.
3	6Q7G	Diode détect. A.F., triode préampl.
4	6F6G	B. F. de sortie.
5	5Y3G	Valve de redressement.

Fusible à broches, 4 mm. Ecartement 20 mm. 2 Amp.
2 lampes de cadran 6,5 volts. 0,3 A.

Alimentation : Secteur alternatif. Consommation sous 110 volts : 0.50 Amp. Prises pour 110, 130, 150, 220, 250 volts (fusible 5 positions). Modèle spécial pour 25 périodes (supplément 50 francs).

Technique générale : Superhétérodyne. Châssis type 3853 (poste 538A), 3857 (poste 538B) ou 3859 (poste 538L).

Gammes de réception : 1° de 19 à 55 mètres, graduation rouge ; 2° de 200 à 550 mètres, graduation jaune ; 3° de 1.100 à 2.000 mètres, graduation verte. **Pick-up :** Débrancher en T.S.F. Le contrôle de puissance n'agit pas en P.U.

H. F. : Nombre de circuits accordés : 2. Bobinages blindés à fer.

M. F. : Accord 472 kcys. Nombre de circuits accordés : 4. Bobinages blindés à fer. Anti-fading agissant sur Ch. de fr., M. F.

B. F. : Ampli classe A. Puissance de sortie : 2,6 watts. Réglage de tonalité progressif. H. P. diamètre 19 cm. Excitation 2.500 ohms. Impédance de sortie 7.000 ohms.

Mesure des tensions : Lampes en place. Poste branché sur secteur 110 volts. A. et T. débranchées. Bouton de puissance au minimum. Tolérance des mesures + ou - 10 %. Appareil de mesures 1.000 ohms par volt.

Mesures effectuées directement aux broches des lampes. Pôle négatif du voltmètre relié à la masse.

Lampes Nos	Cathode	Ecran	Plaque	Observations
1 6A8G	4 v.	80 v.	246 v.	v. gr. 2 oscil. : 160
2 6K7G	4 v.	80 v.	246 v.	
3 6Q7G	1 v.		100 v.	
4 6F6G	16 v.	246 v.	232 v.	

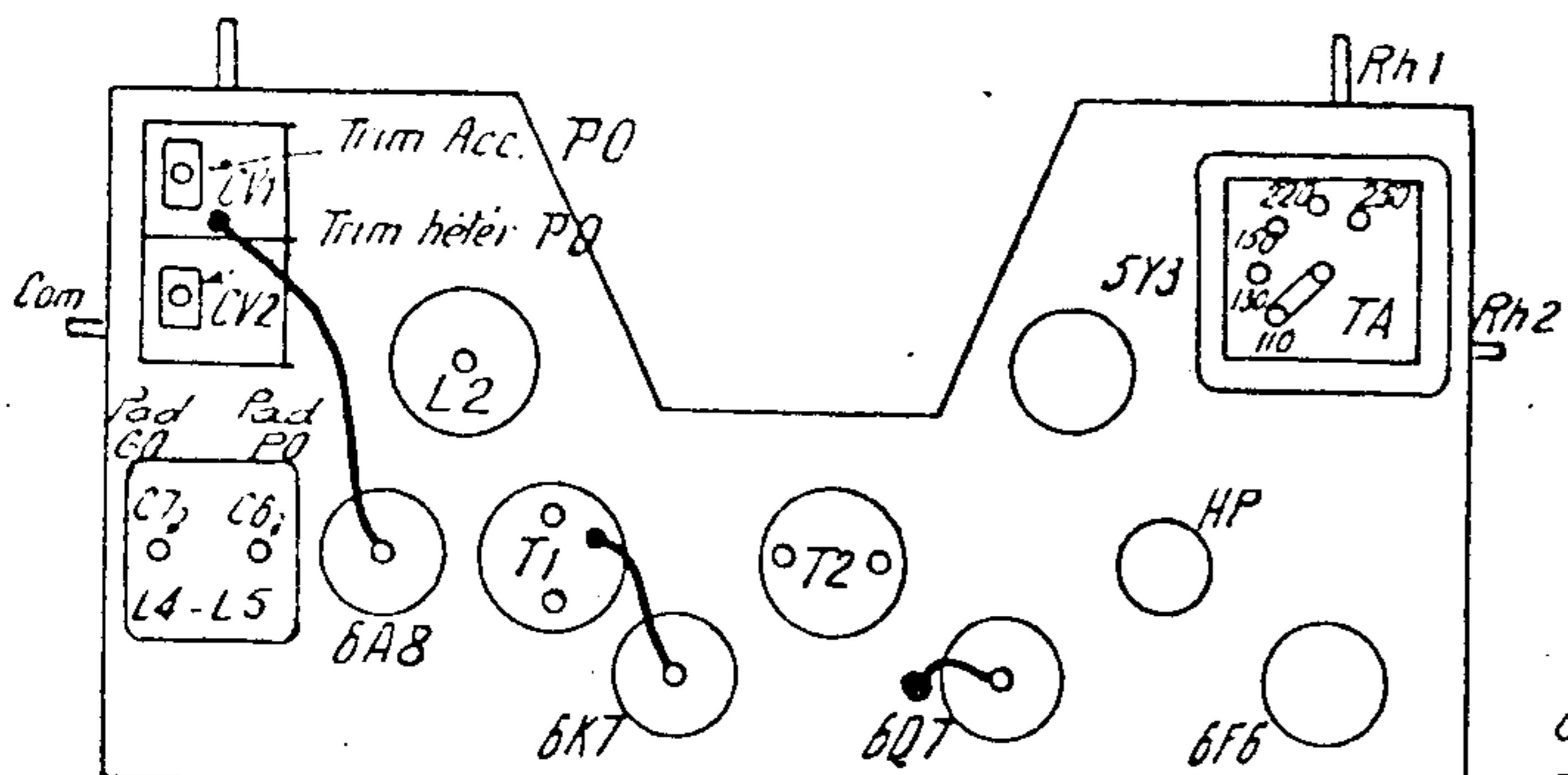
Chauffage lampes 6 v. 25 ; Valve : 5 volts.

H. T. totale : 246 volts (entre fil bleu H. P. et masse).

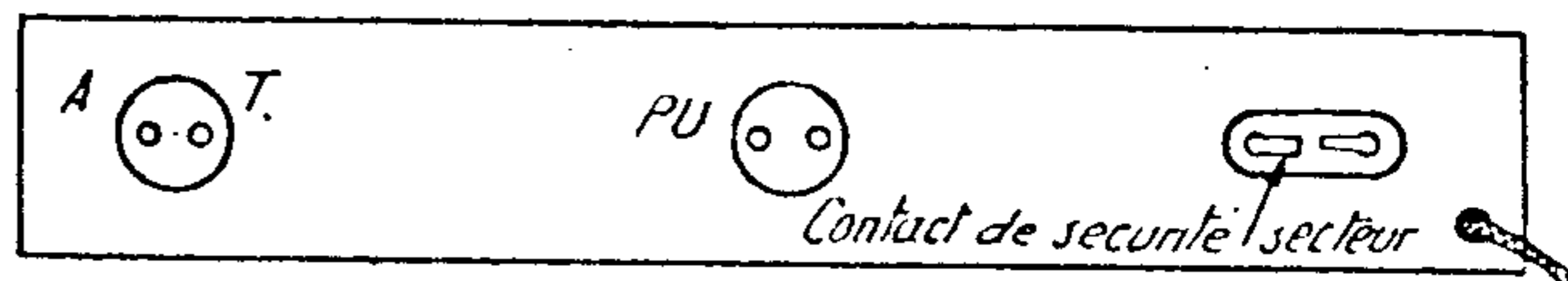
H. T. avant filtrage : 345 volts (entre fil rouge H. P. et masse).

Courant H. T. total : 45 mA. (appareil de mesures en série dans l'excit.).

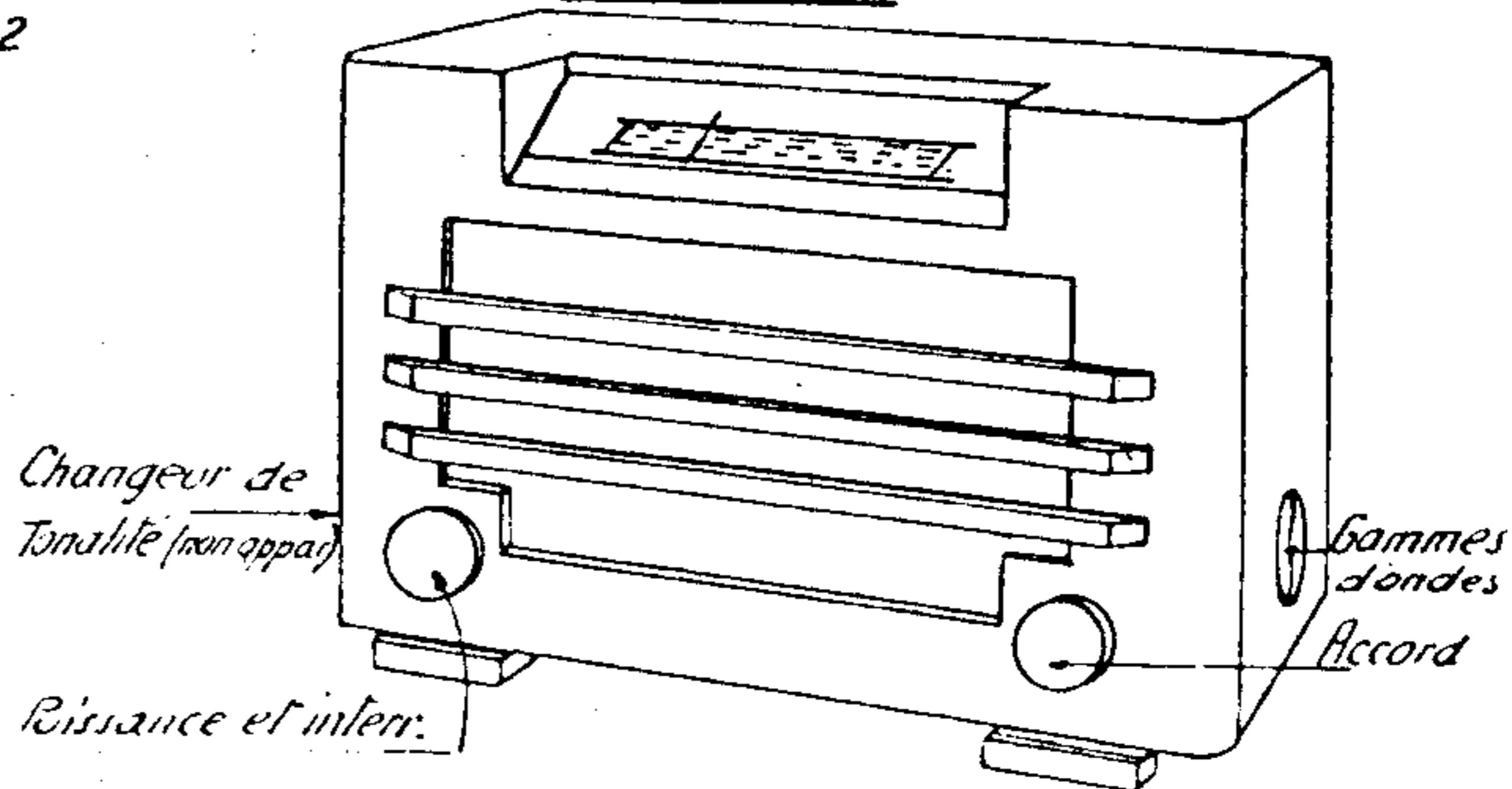
— VUE SUPERIEURE —



— VUE ARRIERE —



— VUE AVANT —



ALIGNEMENT :

1° Vérification de l'accord des transfos moyenne fréquence T1 et T2. — Commutateur d'ondes sur G.O. Poste réglé entre 1.900 et 2.000 mètres. Relier l'oscillateur modulé de mesures (accordé sur 472 kcys), directement aux prises antenne-terre. Accorder T2 puis T1 en réduisant la puissance de sortie de l'oscillateur sans toucher au bouton de puissance du poste qui doit être poussé à fond pendant le réglage.

2° Alignement des circuits haute fréquence. — Vérifier d'abord l'étalonnage de la gamme P.O. en agissant sur les trimmers situés au-dessus des condensateurs variables et sur le padding C6 :

Sur 206 mètres, régler le trimmer hétérodyne CV2. Sur 531 mètres, régler le padding C6.

Revenir sur 206 mètres pour contrôler le premier réglage.

Accorder sur 235 mètres et ajuster le trimmer d'accord CV1.

L'étalonnage de la gamme G.O. s'opère seulement par le padding C7 sur 1.875 mètres.

