

# DOCUMENTS-RADIO-SERVICE

## LA DOCUMENTATION DU REVENDEUR - RADIO

Office d'Éditions Professionnelles : 118, Boulevard Voltaire — PARIS - 11<sup>e</sup>

Abonnement, Un an : Frs 150.

R. C. S. 696.692

# Radio-L.L. Miniavox 40

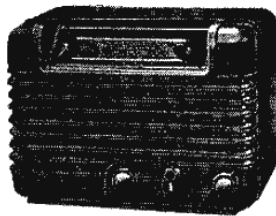
Date de création : Juillet 1939 **670 AB**

Prix de détail en vigueur au 1-7-39

Prix de lancement : **995**

Classer dans l'ordre

**STRICTEMENT CONFIDENTIEL.** — A l'usage exclusif de MM. les Commerçants et Professionnels Radio-Électriciens abonnés aux D.-R.-S. et de leurs employés. Reproduction interdite, même partielle. Ce document ne peut être ni copié, ni prêté, ni vendu sans notre autorisation expresse. Nous déclinons toute responsabilité pour les actions qui pourraient être intentées par les constructeurs en cas d'infraction, sans préjudice des dommages-intérêts que nous pourrions réclamer en raison de nos engagements.



**Présentation :** Coffret en matière moulée, avec large cadran incliné, disposition pupitre, situé à la partie supérieure du coffret. Etalonnage en longueurs d'ondes et noms de stations.

**Dimensions :** Haut. 20,5 cm. Larg. 29 cm. Prof. 17 cm.

**Poids :** 4 kg. 500.

### LAMPES

N°	Type	Fonction
1	6E8G	Changeuse de fréquence.
2	6K7G	Moyenne fréquence.
3	6Q7G	Délect. diode, A. F. préampli. B. F.
4	25L6G	B. F. de sortie.
5	25Z6G	Valve de redressement.

Lampes de cadran : 6,3 volts. Intensité : 0,1 A. Nombre : 2.

**Alimentation :** Secteur alternatif 25-50 périodes ou continu 110 volts. Consommation sous 110 volts : 0,45 Amp. Pour 130 ou 220 volts, utiliser un réducteur de tension de 50 ohms (pour 130 volts) ou 290 ohms (pour 220 volts).

**Technique générale :** Superhétérodyne tous courants. Châssis Radio-L.L., type 4052.

**Gammes de réception :** 1° de 19 à 51 mètres ; 2° de 184 à 588 mètres ; 3° de 725 à 1.980 mètres. **Pick-up :** Position pick-up au commutateur. Débrancher le pick-up pour les auditions en T. S. F.

**H. F. :** Nombre de circuits accordés : 2. Bobinages à air, blindés.

**M. F. :** Accord 472 keys. Nombre de circuits accordés : 4. Bobinages à fer, blindés. Anti-fading retardé agissant sur les lampes Ch. de fr., en P.O. et G.O. et M. F. toutes gammes.

**B. F. :** Ampli classe A. Puissance de sortie 1,8 watts. H. P. diamètre 12,7 cm. Excitation 3.000 ohms. Impédance de sortie 2.000 ohms.

**Mesure des tensions :** Lampes en place. Poste branché sur secteur 110 volts. A. et T. débranchées. Bouton de puissance au minimum. Tolérance des mesures + ou - 10 %. Appareil de mesures 1.000 ohms par volt.

Mesures effectuées directement aux broches des lampes. Pôle négatif du voltmètre relié à la masse.

Lampes N°	Cathode	Ecran	Plaque	Observations
1 6E8G	2 v.	59 v.	104 v.	gr. 2 oscill. : 81 v.
2 6K7G	2,8 v.	104 v.	104 v.	
3 6Q7G	0,9 v.		*48 v.	*valeur relative.
4 25L6G	8,5 v.	104 v.	98 v.	

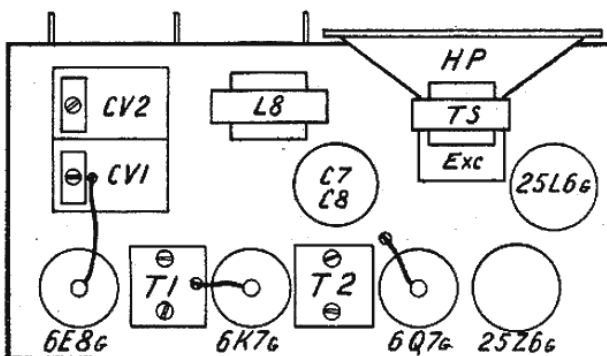
H. T. filtrée : 104 volts (entre fil marron H. P. et masse).

H. T. avant filtrage : 116 volts (entre fil jaune H. P. et masse).

Courant H. T. Excit. : 35 mA (appareil de mesures en série dans l'excit.).

Courant H. T. alim. poste : 50 mA (appareil de mesures en série avec L8).

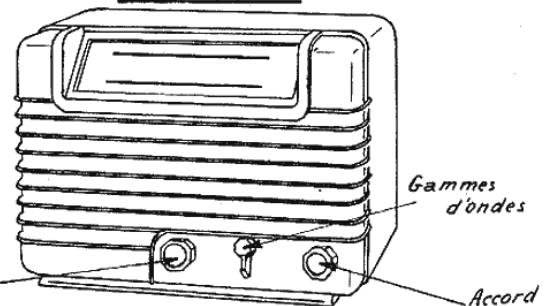
### VUE SUPERIEURE



### VUE ARRIERE



### VUE AVANT

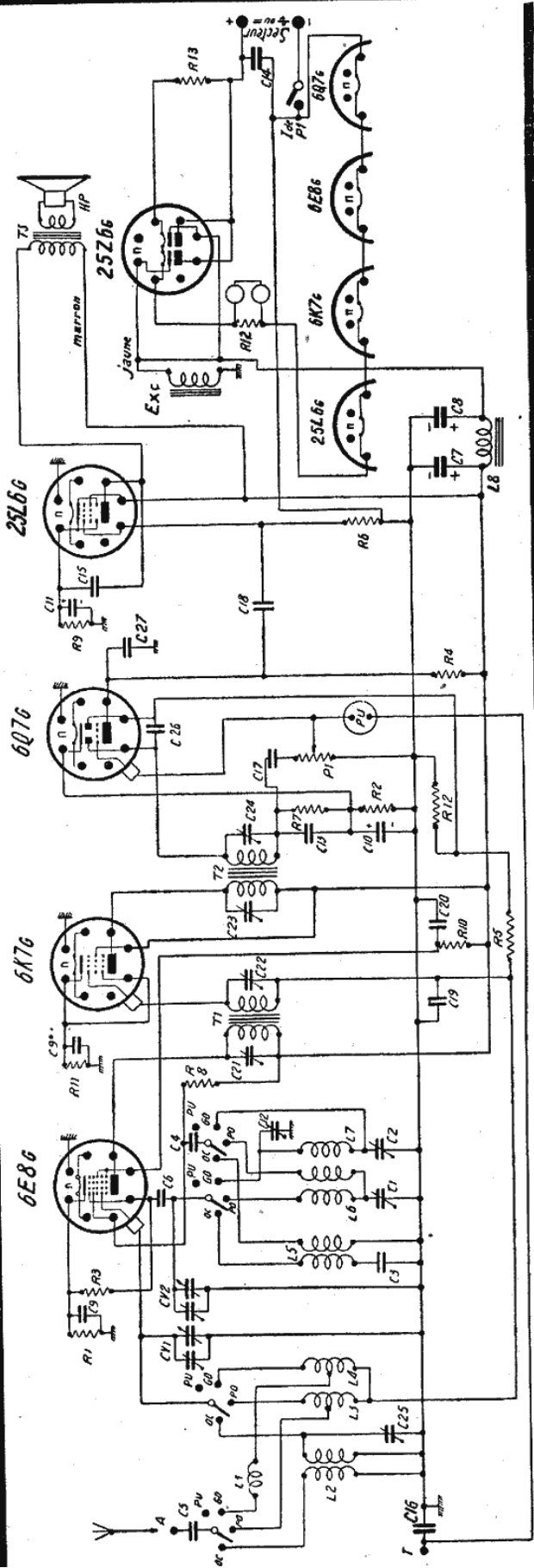


### ALIGNEMENT

1<sup>o</sup>- Vérification de l'accord des transfos MF T1 et T2.-Commutateur d'ondes sur P.O. Poste réglé vers 550 mètres. Relier l'oscillateur modulé de mesures (accordé sur 472 keys), directement aux prises antenne-terre. Accorder T2 puis T1 en réduisant la puissance de sortie de l'oscillateur sans toucher au

bouton de puissance du poste qui doit être poussé à fond pendant le réglage.  
2<sup>o</sup>- Alignement des circuits H.F.-  
O.C.- Sur 20 mètres (15 Moye) ajuster le trimmer d'accord C25 (voir vue intérieure au verso).  
P.O.- Sur 187 mètres 50 (1600 keys), régler le trimmer d'hétérodyne CV2.  
Sur 535 mètres (560 keys) aligner en hauteur

la gamme par le padding C1-au-dessus du châssis). Revenir sur 187 mètres 50 pour contrôler le premier réglage, puis accorder le récepteur sur 214 mètres 20 (1400 keys), et ajuster le trimmer d'accord CV1.  
G.O.- Sur 1.100 mètres (272 keys) accorder le trimmer d'hétérodyne C12.  
Sur 1.875 mètres (160 keys) aligner en hauteur de la gamme par le padding C2.



POSITION PICK-UP. Le commutateur d'on des comporte une position pick-up, soi dans l'ordre de rotation: OC, PO, GO PU. La 4ème position n'assure pas la commutation pick-up, et il est néces. suivre de débrancher le pick-up pour les auditions en T.S.F.

VLSA TECHNIQUE DU CONSTRUCTEUR  
 Paris, le 6 Juillet 1939  
 SIGNATURE  
 OU CACHET

**RÉSISTANCES**

REPERE	VALEUR	PUISSANCE
P 1	500.000 ohms pot.int.	axe 37 m/m
R 1	350 ohms	1/4 watt
R 2	10.000 ohms	1/4 watt
R 3	50.000 ohms	1/4 watt
R 4	500.000 ohms	1/4 watt
R 5	500.000 ohms	1/4 watt
R 6	250.000 ohms	1/4 watt
R 7	500.000 ohms	1/4 watt
R 8	10.000 ohms	1 watt
R 9	40.000 ohms	1/4 watt
R 10	350 ohms	1/4 watt
R 11	40 ohms	2 watts
R 12	40 ohms	2 watts
R 13	127 ohms	cordon chauffant

**MATERIEL DIVERS**

REPERE	DÉSIGNATION
L 1	bobine filtre GO
L 2	bobine accord OC
L 3	bobine accord PO
L 4	bobine accord GO
L 5	bobine oscillateur OC
L 6	bobine oscillateur PO
L 7	bobine oscillateur GO
L 8	bobine de filtre 200 ohms
L 9	tesla
T 1	bloc transfo MF
T 2	haut-parleur
T 3	T.S.:transfo de sortie
T 4	EXC:excitation 3.000 ohms

**CONDENSATEURS**

Spécification : P papier, non inductif. E électrolytique. C céramique. M mica, non inductif. Le nombre qui suit, indique, en volts : la tension d'essai pour P et M, et de service pour E.

REPERE	VALEUR	SPECIFICATION
C 1	2 x 450 mmf	variable
C 2	470 mmf ajust.pad.GO	atcstatite
C 3	170 mmf ajust.pad.GO	atcstatite
C 4	3.800 cm pad.OO M. étalonné	
C 5	500 cm	M 1500
C 6	150 cm	M 1500
C 7	60 cm	E 150
C 8	70 mf	E 150
C 9	70 mf	E 150
C 10	0,1 mf	P 700
C 11	0,1 mf	E 40
C 12	10 mf	E 40
C 13	50 cm ajust. trim. oscill. GO	
C 14	300 cm	P 1500
C 15	0,1 mf	P 1500
C 16	10.000 cm	P 750
C 17	10.000 cm	P 750
C 18	20.000 cm	P 1500
C 19	20.000 cm	P 1500
C 20	0,1 mf	P 750
C 21	0,1 mf	P 750
C 22	250 mmf ajust. 3-3 lames bolt. TI	
C 23	250 mmf ajust. 3-3 lames bolt. TI	
C 24	250 mmf ajust. 3-3 lames bolt. T2	
C 25	50 cm ajustable trimmer accord	M 1500
C 26	35 cm	P 1500
C 27	500 cm	P 1500

**VUE INTERIEURE**

