

RÉCEPTEURS MARCONI 32 ET MARCONI 36

2^e Série



MODIFICATIONS APPORTÉES COMPARATIVEMENT AUX MARCONI 32 ET MARCONI 36

Ces modifications ont porté sur la présentation des appareils, et sur divers circuits HF (les cadrans ont, par suite, été modifiés aussi).

Les modifications en question ont été apportées aux deux appareils simultanément, aussi ne les citerons-nous qu'une fois. Par contre, nous donnerons la liste nouvelle des pièces détachées pour les deux récepteurs en entier.

NOTA IMPORTANT. — Nous signalons que, sauf exception, les châssis de ces types d'appareils porteront des numéros matricules supérieurs à :

14.742 pour le Marconi 32;
17.903 pour le Marconi 36.

MODIFICATIONS DE SCHÉMA

a) Circuit d'antenne.

L'antenne est couplée par induction en O.C. (L1) et par couplage mixte induction-résistance et capacités en P.O. et G.O. (R2 - C1 - C2 - L10).

b) Circuit de plaque HF.

Le circuit accordé ne se trouve plus inséré directement dans la plaque,

mais est couplé avec des bobinages mis à sa place (L8 en O.C. — L9 en P.O. et G.O.).

c) Circuit hétérodyne.

Le circuit est modifié **en O.C.**; en effet, on trouve normalement le condensateur série déformant la courbe du circuit hétérodyne par rapport à celle de l'accord dans le circuit hétérodyne. Ici, c'est la courbe du circuit d'accord qui est déformée par rapport au circuit d'hétérodyne, le condensateur série étant confondu avec celui de couplage d'antenne (C2).

d) Polarisation.

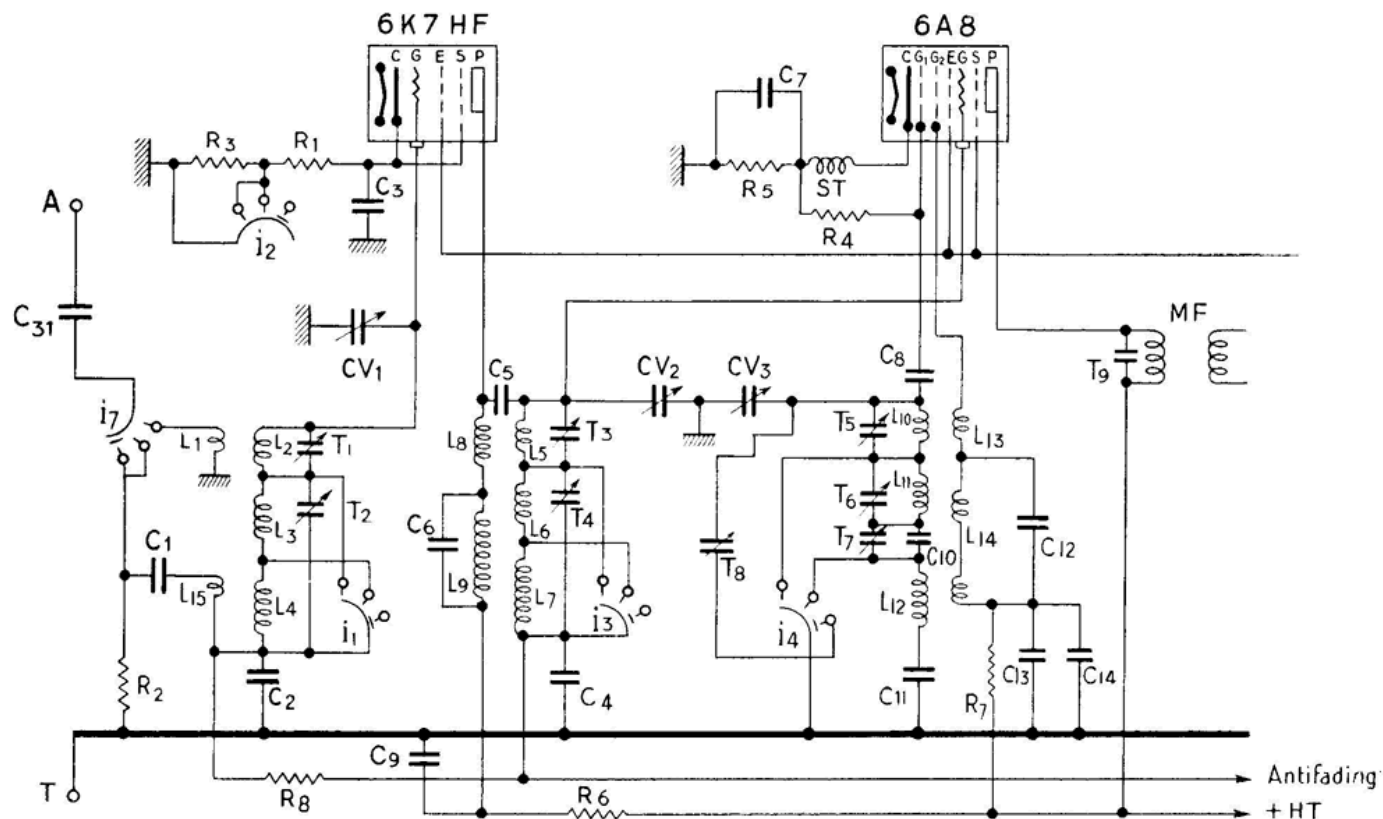
La polarisation de base de la 6.K.7 HF est maintenant fixée par les résistances R3 et R1, en G.O., et par la résistance R1 en P.O. et O.C.

MODIFICATION DANS LE RÉGLAGE

Dans la première série des appareils 32 et 36, le réglage MF devait être aité (pour le faciliter) alors que le commutateur était en **position C** (ou O.C.)

Ici, au contraire, **ce réglage devra être fait alors que le commutateur est en position P** (ou P.O.).

SCHÉMA PARTIEL MODIFIÉ DES RÉCEPTEURS MARCONI 32 ET MARCONI 36 2^e Série



MATÉRIEL UTILISÉ DANS LE MARCONI 32 — 2^e Série

MATÉRIEL	RÉFÉRENCE DE LA PIÈCE	CORRESPONDANCE SUR LE SCHÉMA
Transformateur d'alimentation 50 périodes.....	43.301	T.A.
Transformateur d'alimentation 25 périodes.....	43.327	T.A.
Cavalier porte-fusible.....	41.751	F
Bobinage hétérodyne monté.....	43.975	L10 L11 L12 L13 L14 C10 C11 C12
Bobinage plaque monté.....	43.971	L5 L6 L7 L8 L9 T3 T4 C5 C6
Bobinage antenne monté.....	43.973	L1 L2 L3 L4 L5 T1 T2
Combinateur.....	43.978	i1 i2 i3 i4 i5 i7
Transformateur Tesla.....	43.274	MF1 T9 T10
Transformateur Moyenne Fréquence.....	43.275	T11 T12 MF2 - C20 - R15
Capot de transformateur Tesla ou M.F.....	42.611	
Groupe de condensateurs variables seuls.....	42.537	CV1 CV2 CV3
Groupe de condensateurs variables montés avec démultiplication.....	43.148	CV1 CV2 CV3
Aiguille monté pour cadran.....	43.273	
Cadran Marconi.....	43.888	
Support lampe pilote gauche.....	43.422	
Support lampe pilote droite.....	43.325	
Cordon d'alimentation.....	41.897	
Cordon de haut-parleur.....	43.329	
Haut-parleur.....	43.303	Ex. BM TS
Membrane montée.....	41.846	BM
Volume contrôle avec interrupteur.....	43.210	P1
Transformateur de sortie.....	43.010	TS
Coffret Marconi 32 (2 ^e série).....	53.783	
Panneau arrière Marconi.....	53.792	
Plaquette de condensateurs ajustables (MF1 ou MF2).....	42.481	T9 T10 - T11 T12
Plaquette de condensateurs ajustables (oscillatrice ou antenne).....	42.492	T5 T6 T1 T2
Plaquette de condensateurs ajustables.....	43.214	T3 T4
Plaquette de condensateurs ajustables.....	43.251	T7 T8
Bouton monté non gravé.....	40.997	
Bouton monté G.P.C.....	43.254	
Capot pour la 6.F.6 G.....	41.080	
Fiche banane.....	40.684	
Inverseur à boule.....	41.711	6
Bobine de stabilisation.....	43.312	ST
Lampe pilote (6,3 volts).....	41.105	
Self de choc.....	43.365	CK
Résistance 500 ohms 1/3 watt.....	43.162	R1
— 50K — 1/3 —.....	43.051	R2 R15 R16
— 1K — 1/3 —.....	43.133	R3
— 60K — 1/3 —.....	43.044	R4
— 300 — 1/3 —.....	43.235	R5
— 10K — 1 — carbone.....	43.796	R6
— 15K — 1/2 —.....	44.022	R7
— 500K — 1/3 —.....	43.050	R8 R9 R12 R20
— 600 — 1/3 —.....	43.163	R10
— 10K — 1/3 —.....	43.132	R11
— 3K — 1/3 —.....	43.048	R13
— 20K — 1/2 —.....	41.569	R14
— 250K — 1/3 —.....	43.049	R16 R17
— 410 — 2 % bobinée 2 watts.....	43.238	R19
— 15K — 5 % carbone 3 —.....	44.024	R21
Condensateur 0,001 µF.....	41.639	C1 C31
— 3.750 µF 2 %.....	43.328	C2 C4
— 0,1 µF 700 volts.....	43.135	C3 C7 C16
— 5 µF 1.500 —.....	43.988	C5
— 100 µF.....	41.040	C6
— 50 µF.....	41.935	C8
— 0,05 µF 1.500 volts.....	42.736	C9 C13 C26
— 225 µF 5 %.....	43.989	C10
— 500 µF 2 %.....	41.936	C11
— 150 µF 5 %.....	43.852	C12
— 4 µF 525 volts électrochimique.....	43.239	C14
— 0,05 µF.....	41.988	C15
— 0,1 µF 1.500 volts.....	41.416	C17 C24
— 0,5 µF 1.500 —.....	42.794	C18
— 10 µF 10 —.....	43.917	C19
— 500 µF.....	41.938	C20
— 0,02 µF.....	43.390	C21
— 10 µF 40 volts.....	43.057	C22
— 0,02 µF 1.500 —.....	43.137	C23
— 0,004 µF 1.500 — spécial.....	41.572	C25
— 12 µF 550 — électrochimique.....	42.890	C27
— 16 µF 600 —.....	43.268	C28
— 0,04 µF X 2 1.500 volts.....	43.054	C29

MATÉRIEL UTILISÉ DANS LE RÉCEPTEUR MARCONI 36 — 2^e Série

MATÉRIEL	RÉFÉRENCE DE LA PIÈCE	CORRESPONDANCE SUR LE SCHÉMA
Transformateur d'alimentation 50 périodes.....	43.996	T.A.
Transformateur d'alimentation 25 périodes.....	43.997	T.A.
Cavalier porte-fusible.....	41.751	F.
Bobinage hétérodyne monté.....	43.975	L10 L11 L12 L13 L14 C10 C11 C12
Bobinage antenne monté.....	43.973	L1 L2 L3 L4 L5 T1 T2
Bobinage plaque monté.....	43.971	L5 L6 L7 L8 L9 T3 T4 C5
Combinateur.....	43.999	i1 i2 i3 i4 i5 i7
Transformateur Tesla.....	43.358	L14 L15 T9 T10
Transformateur Moyenne Fréquence.....	43.359	L16 L17 T11 T12 C20 R15
Groupe de condensateurs variables seul.....	42.537	CV1 CV2 CV3
Groupe de condensateurs variables monté avec démultiplication.....	43.276	CV1 CV2 CV3
Aiguille montée (pour cadran).....	43.572	
Cadran verre.....	43.897	
Support lampe pilote gauche.....	42.422	
Support lampe pilote droite.....	43.325	
Cordon d'alimentation.....	41.897	
Cordon de haut-parleur.....	43.329	
Haut-parleur.....	43.303	exc. BM. TS
Membrane montée.....	41.846	
Volume contrôle avec interrupteur.....	43.425	P1 i
Tone contrôle.....	43.424	P2
Transformateur de sortie.....	43.010	T.S.
Ébénisterie Marconi 36.....	53.909	
Panneau arrière.....	53.808	
Plaquette de condensateurs ajustables (MF1 ou MF2).....	42.481	
Plaquette de condensateurs ajustables (oscillatrice ou antenne).....	42.492	T9 T10 ou T11 T12
Plaquette de condensateurs ajustables (plaque).....	43.214	T5 T6 ou T1 T2
Plaquette de condensateurs ajustables.....	43.251	T3 T4
Bouton.....	43.568	T7 T8
Bouton G. P. C. (monté).....	43.569	
Capot pour 6.F.6 G.....	41.080	
Fiche banane.....	40.684	
Inverseur à boule.....	41.711	i 6
Bobine de stabilisation.....	43.312	S T
Bouton de commande directe.....	43.570	
Lampe pilote (6,3 volts).....	41.105	
Seif de choc.....	43.365	C K
Résistance 500 ohms 1/3 watt.....	43.162	R1 R10
— 50K — 1/3 —	43.051	R2
— 1K — 1/3 —	43.133	R3
— 60K — 1/3 —	43.044	R4
— 300 — 1/3 —	43.235	R5
— 10K — 1 — carbone.....	43.796	R6
— 15K — 1/2 —	44.022	R7
— 500K — 1/3 —	43.050	R8 R9 R12 R20
— 3K — 1/3 —	43.048	R11 R13
— 20K — 1/2 —	41.569	R14
— 50K — 1/3 —	43.051	R15 R18
— 250K — 1/3 —	43.049	R16
— 200K — 1/3 —	43.367	R17
— 410 — bobinée 2 %.....	43.238	R19
— 15K — 2 watts carbone 5 %.....	44.024	R21
— 20K — 1/3 watt.....	43.354	R22
— 1M — 1/3 — (avec lampe 6.E.5.).....	43.165	R23
— 2M — 1/3 — (avec lampe E.M.1.).....	43.959	R23
Condensateur 0,001 µF.....	41.639	C1 C31
— 3.750 µµF 2 %.....	43.328	C2 C4
— 0,1 µF X 2 700 volts double.....	43.841	C3 C7
— 5 µµF 1.500 volts.....	43.988	C5
— 100 µµF 1.500 —	41.040	C6
— 50 µµF.....	41.935	C8
— 0,05 µF 1.500 volts.....	42.736	C9
— 225 µµF 5 %.....	43.989	C10
— 500 µµF 1.500 volts 2 %.....	41.936	C11
— 150 µµF 1.500 — 5 %.....	43.081	C12
— 0,05 µF 1.500 —	42.736	C13
— 4 µF chimique 525 volts.....	43.239	C14
— 0,05 µF.....	41.988	C15
— 0,1 µF.....	43.135	C16
— 0,1 µF 1.500 volts.....	41.416	C17 C26
— 0,5 µF 1.500 — s. s.....	42.794	C18 C24
— 10 µF chimique 40 volts.....	43.057	C19 C22
— 500 µµF 1.500 volts.....	41.938	C20
— 0,02 µF.....	43.390	C21
— 0,02 µF 1.500 volts.....	43.137	C23
— 0,004 µF spécial.....	41.572	C25
— 16 µF 525 volts chimique.....	43.268	C27 C28
— 0,04 µF X 2 1.500 volts double.....	43.054	C29
— 0,01 µF 1.500 volts.....	41.989	C30