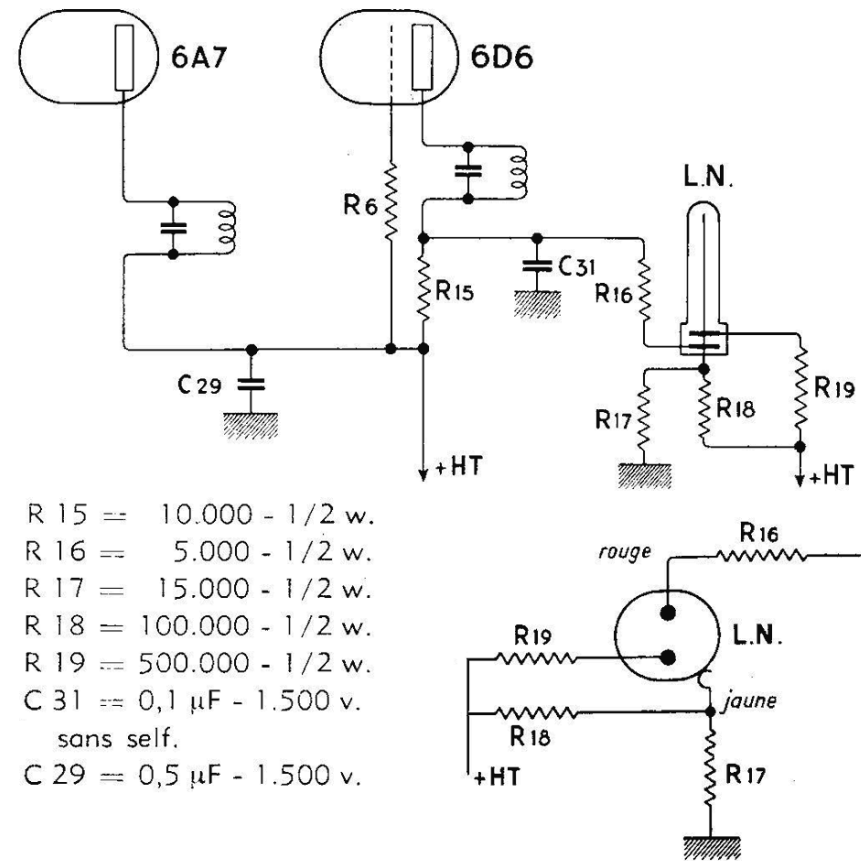


Positions du Combinateur : 1 = G. O. 2 = P. O. 3 = O. C.



ÉLÉMENTS CONSTITUTIFS	N° SPÉCIFICATION	SCHÉMA	ÉLÉMENTS CONSTITUTIFS	N° SPÉCIFICATION	SCHÉMA	ÉLÉMENTS CONSTITUTIFS	N° SPÉCIFICATION	SCHÉMA
Transfo d'alimentation	42.957	T.A.	Résistance :					
Groupe de condensateurs variables	41.774	VC 1 - CV 2.	300 ohms 1/2 watt	41.611	R 1.	H.P. elliptique	42.660	
Inverseur à boules	41.921	P.U. - Radio.	60.000 ohms 1/2 watt	41.273	R 2.	Couronne H.P.	42.661	
Condens. ajustable double..	42.481	T 7 - T 8.	100.000 ohms 1/2 watt	41.568	R 3 - R 11.	Membrane	42.662	
Bobine M.F.	42.458	T 9 - T 10.	20.000 ohms 1/2 watt	41.528	R 4.	Tone contrôle 60.000 ohms	42.707	P 2.
Tesla	42.609	M.F. 1.	30.000 ohms 1,5 watts	41.928	R 5.	Cadran Marconi monté	42.686	
M.F.	42.610	M.F. 2.	20.000 ohms 2 watts.	41.929	R 6.	Cadran Marconi imprimé . .	41.825	
Self antenne	41.945	L1, L2, L3, L4, L5.	500.000 ohms 1/2 watt	41.178	R 7.	Lampe au néon av. broches.	42.939	L.N.
Self hétérodyne	42.622	L6 L7 L8 L9 L10.	3.000 ohms 1/2 watt	41.174	R 8.	Lampe au néon avec cuioit à baïonnette	42.595	L.N.
Condens. ajustables doubles.	42.492	T 1 - T 2.	200.000 ohms 1/2 watt	41.931	R 9.	Résistance :		
Condens. ajustables doubles.	42.502	T 3 - T 4.	50.000 ohms 1/2 watt	41.617	R 10.	10.000 ohms 1/2 watt	41.175	R 15.
Condens. ajustables doubles.	42.807	T 5 - T 6.	10.000 ohms 1/2 watt	41.175	R 12.	500.000 ohms 1/2 watt	41.178	R 19.
Potentiomètre	41.496	P 1.	410 ohms 2 watts.	41.927	R 14.	5.000 ohms 1/2 watt	41.525	R 16.
Interrupteur	41.662	I.	10 ohms 2 watts.	42.951	R 20.	100.000 ohms 1/2 watt	41.568	R 18.
Filtre G.O.	41.922	F. G.O.	Condensateur fixe :			15.000 ohms 1/2 watt	41.613	R 17.
Combinateur	41.794	11, 12, 13, 14, 15,	0,02 µF 500 v.	41.499	C 1.	Condens. 0,1 µF 1.500 v., sans self	41.416	C 31.
Démultiplication	41.779	16, 17.	10 µµF 1.500 v.	41.934	C 2.	Condens. 0,05 µF 1.500 v., sans self	42.736	C 30.
Ecran	41.828		500 µµF 1.500 v.	41.936	C 3.	Support de lampe au néon :		
Cadran Marconi monté	41.826		400 µµF 1.500 v.	42.645	C 4.	Avec douille à baïonnette	42.732	
Support lampe pilote	41.845		0,5 µF 1.500 v.	41.868	C 5, C 8, C 10, C 18, C 22.	Avec contacts p ^r broches.	42.938	
Cordon d'alimentation	41.897				C 6.			
Plaquette antenne	41.881		50 µµF 1.500 v.	41.935	C 7.			
Plaquette P.U.	41.883		0,004 µF 1.500 v.	41.933	C 9 - C 11.			
Transfo B.F. de sortie	41.887	T.S.	4 µF x 2 550 v.	41.943	C 12.			
Membrane H.P.	41.205		0,05 µF 700 v.	41.988	C 13 - C 20.			
Couronne H.P.	42.397		10 µF 50 v.	41.941	C 14.			
Electro-aimant H.P.	41.907	Excit. H.P.	500 µµF 1500 v.	41.938	C 15 - C 16.			
Bobine excitation H.P.	41.908	Excit. H.P.	200 µµF 1500 v.	41.939	C 17.			
H.P. 435 complet	41.906		0,01 µF 700 v.	41.989	C 19.			
Fiche banane	40.684		0,1 µF 700 v.	41.987	C 21.			
Lampe témoin	41.105	L.P.	0,004 µF 2.500 v.	41.572	C 23 - C 24.			
Verre bombé	41.962		8 µF 550 v.	41.228	C 25 - C 26.			
Ressort	41.963		0,1 µF 1.500 v.	41.868	C 27 - C 28.			
Cavalier porte-fusible	41.751	F.	130 µµF 1.500 v.	42.454	C 29.			
			0,5 µF 1.500 v. sans self.	42.794				