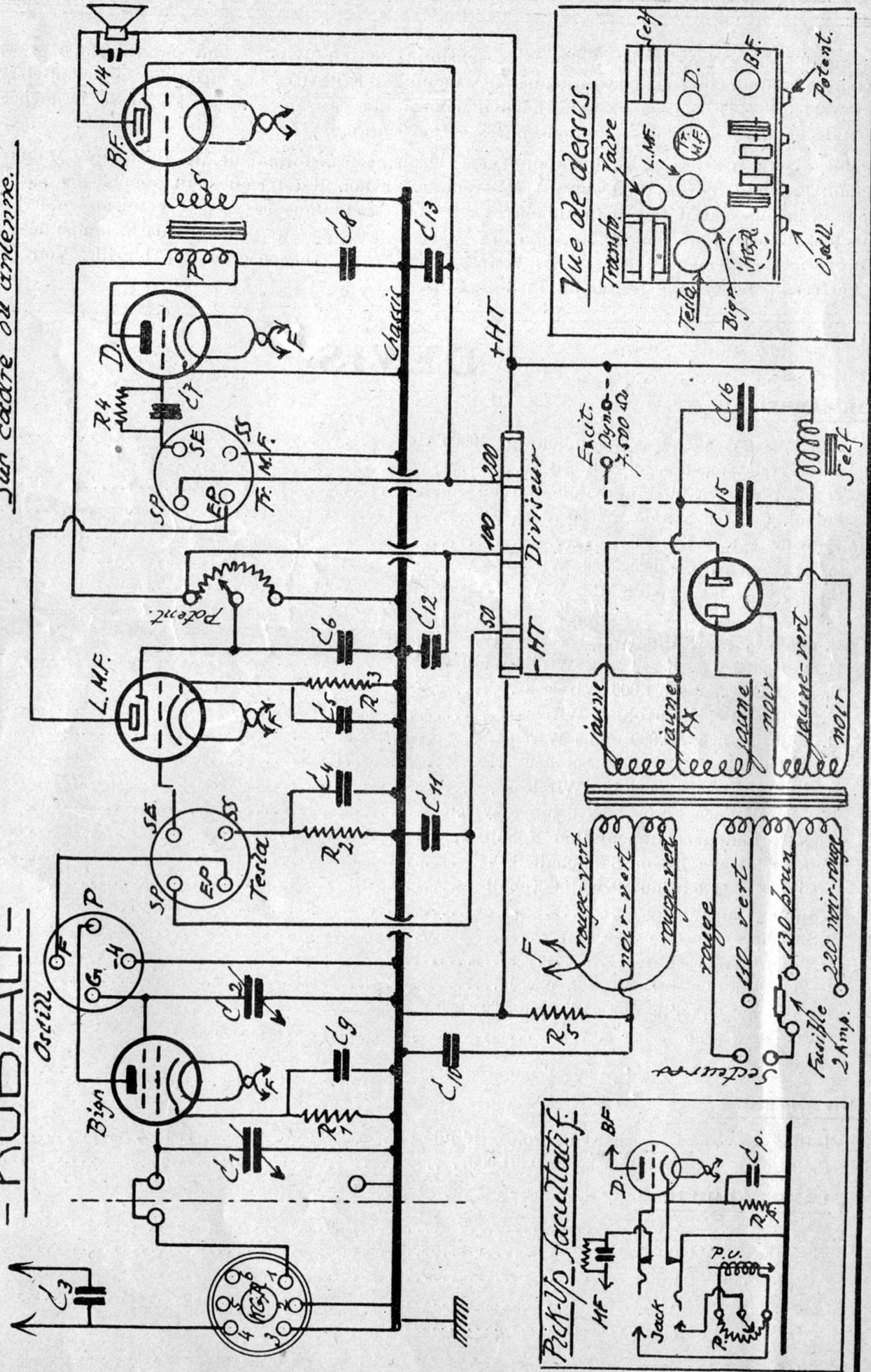


SUPER SECTEUR

4 lampes - Filtre de bande

N° 2.

Sur cadre ou antenne.



SUPER SECTEUR " KOBALT " 4 LAMPES. - N° 2

Les qualités du changeur de fréquence — sensibilité et sélectivité — sont réunies, dans le schéma ci-contre, à la qualité de reproduction et à la puissance des montages KOBALT. La variation du potentiel écran permet de régler l'accrochage et la puissance sans aucune déformation et sans souffle. La basse fréquence est alimentée sous 300 volts, donnant ainsi des auditions pures et puissantes.

Comme variantes, il est possible d'exciter, avec le même transformateur, un dynamique Magnavox 7.500 ohms, en branchant la bobine d'excitation entre + et — haute tension. Il est également possible de remplacer la self de filtrage par la bobine d'excitation d'un Magnavox 2.500 ohms et, dans ce cas, il y aurait intérêt à employer un transformateur Kobalt T. 350 ou T. 360, afin de conserver 300 volts sur la plaque de la lampe de sortie. Le transfo T. 350 M. permet également d'utiliser des lampes américaines, en conservant la bigrille. Voir pour le branchement de ce transfo le schéma de l'ampli Push-Pull n° 5.

DEVIS

SUR CADRE :

C. 1 et 2 CV. Wireless à tambour n° 10600	140 »
Oscillatrice Wireless n° 8401 ER	55 »
Tesla et M. F. à filtre de bande Wireless..... 123 ou	74 »
Potent. Colvern bobiné, 25.000 ohms	50 »
Transfo B. F. Wireless	36 »
C. 7,1 condens. fixe 0,20/1.000 Wireless	2 50
C. 4, 5 et 9, 3 C. F. 0,1 Mfd. Wireless 500 v.....	26 40
C. 6, 8, 11, 12 et 13, 5 C. F., 1 Mfd. Wireless 500 v.	51 25
C. 10, 1 C. F., 2 Mfd, Wireless 500 v.	15 70
C. 15 et 16, 2 C. F., 4 Mfd. Wireless 500 v.	54 »
C. 14, 1 C. F., 2 à 5/1.000 Wireless	2 50
R. 1 Barrette, 1.000 ohms Wireless	8 »
R. 2 Résistance 200.000 ohms Wireless	8 »
R. 3 Résistance 500 ohms bobinée	5 »
R. 4. Résistance 1 mégohm Wireless	8 »
R. 5 Résistance 1.000 ohms bobinée Wireless.....	8 »
Transformateur d'alimentation Kobalt T. 250	170 »
Self de filtrage 125 millis Kobalt S. 125	125 »
1 Diviseur de tension 80 watts Kobalt	35 »
1 Support bigrille secteur	3 25
3 Supports 5 broches secteur	7 50
1 Support 4 broches	2 50
1 Châssis alum. 400×240×70, percé.....	40 »
1 Panneau bakélite loupe d'orme 400×220.....	30 »
1 Fusible 2 amp.	2 »
Décolletage.	

959 60

SUR ANTENNE :

1 Bloc d'accord Colvern KGR. Po.Go. blindé	85 »
C. 3 Cond. fixe Wireless 0,1 à 0,3/1.000.....	2 50

LAMPES PHILIPS :

Bigrille E. 441	92 50
MF. E. 442 ou 452	135 »
D. E. 415 ou 424	125 »
BE. C. 443	110 »
Valve 506	100 »

562 50

Commutation du cadre ou du bloc Colvern en même temps que l'oscillatrice, avec l'oscillatrice spéciale n° 20236.