

TÉLÉVISION GRAMMONT

Société Anonyme au capital de 218 000.000 de Francs

Siège Social : 69, Rue de Monceau - PARIS-8^e

Bureaux et Usines : 103, Bd Gabriel-Péri, MALAKOFF (Seine)

Tél. : ALésia 50-00 (5 lignes) R. C. Seine 54 B 10893 C. C. P. Paris 1043 22

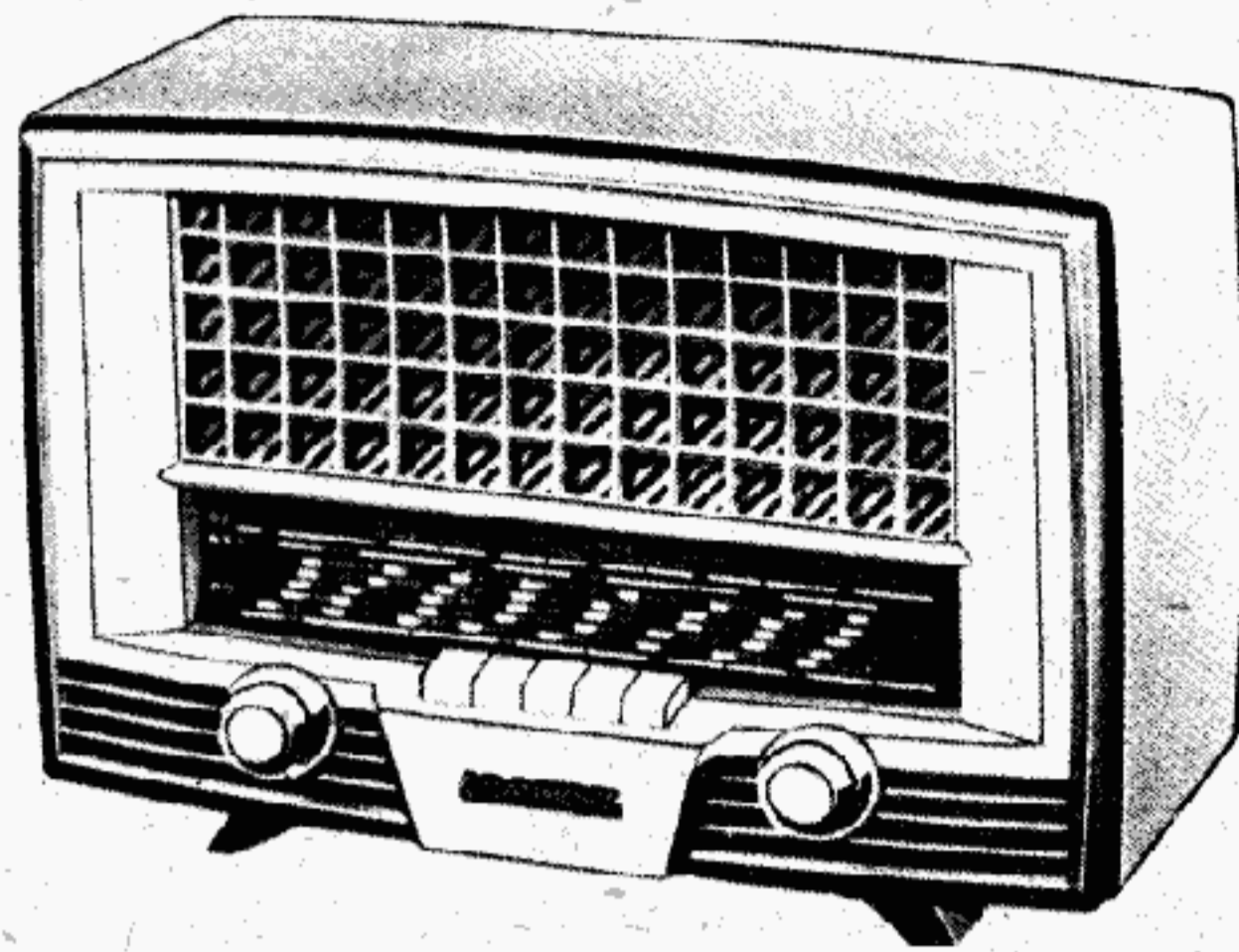
RÉCEPTEUR
TYPE : "5715"

I. — DESCRIPTION

SUPERHETERODYNE 5 LAMPES MINIATURES TOUTES ONDES (pour courant alternatif 110 à 245 Volts), 50 P/S, comprenant : **CADRE ANTIPARASITES, INCORPORE.**
SELECTEUR DE GAMMES A CLAVIER, 5 TOUCHES.
ALIMENTATION PAR TRANSFORMATEUR.
CONTROLE DE VOLUME AUTOMATIQUE (ANTIFADING).
ETAGE BASSE FREQUENCE A CONTRE-REACTION SELECTIVE TRES ETUDIEE.
CONTROLE DE TONALITE A VARIATION CONTINUE.
PRISE DE PICK-UP.
GRAND CADRAN LUMINEUX, étalonné en longueurs d'ondes et noms de stations.
HAUT-PARLEUR AIMANT TICONAL A MEMBRANE SPECIALE de 127 mm.
4 GAMMES DE LONGUEURS D'ONDES :
OC : 17 m. à 48,80 m. GO : 960 m. à 2.100 m.
PO : 186 m. à 575 m. BE : 46 m. à 51,10 m.

LAMPES

6AJ8 - Oscillatrice modulatrice.
6BA6 - Amplificatrice MF.
6AV6 - Détectrice, amplificatrice.
6BQ5 - Amplificatrice BF de puissance.
6BX4 - Valve de redressement.



Présentation : Coffret matière moulée (teintes assorties).

Dimensions : Hauteur, 0 m. 20; longueur, 0 m. 30; profondeur, 0 m. 14.

Poids : 3 kg. 800.

II. — FONCTIONNEMENT

1° ALIMENTATION. — Ce poste fonctionne sur courant alternatif 110 à 245 V. 50 périodes. Avant de brancher le poste sur le secteur, retirer la porte arrière et s'assurer que le fusible est bien sur la position du distributeur correspondant à la tension du réseau. (Voir indications portées sur le compteur.)

2° ANTENNE. — Ce poste fonctionne normalement sur les gammes PO et GO avec son cadre incorporé (qui éliminera dans la plupart des cas les parasites ou interférences gênants) et sur les gammes OC et BE avec une antenne intérieure de 5 à 8 mètres qui sera reliée à la douille marquée antenne. Une prise de terre n'est pas indispensable, mais peut dans certains cas, améliorer l'audition, une mauvaise terre peut être nuisible.

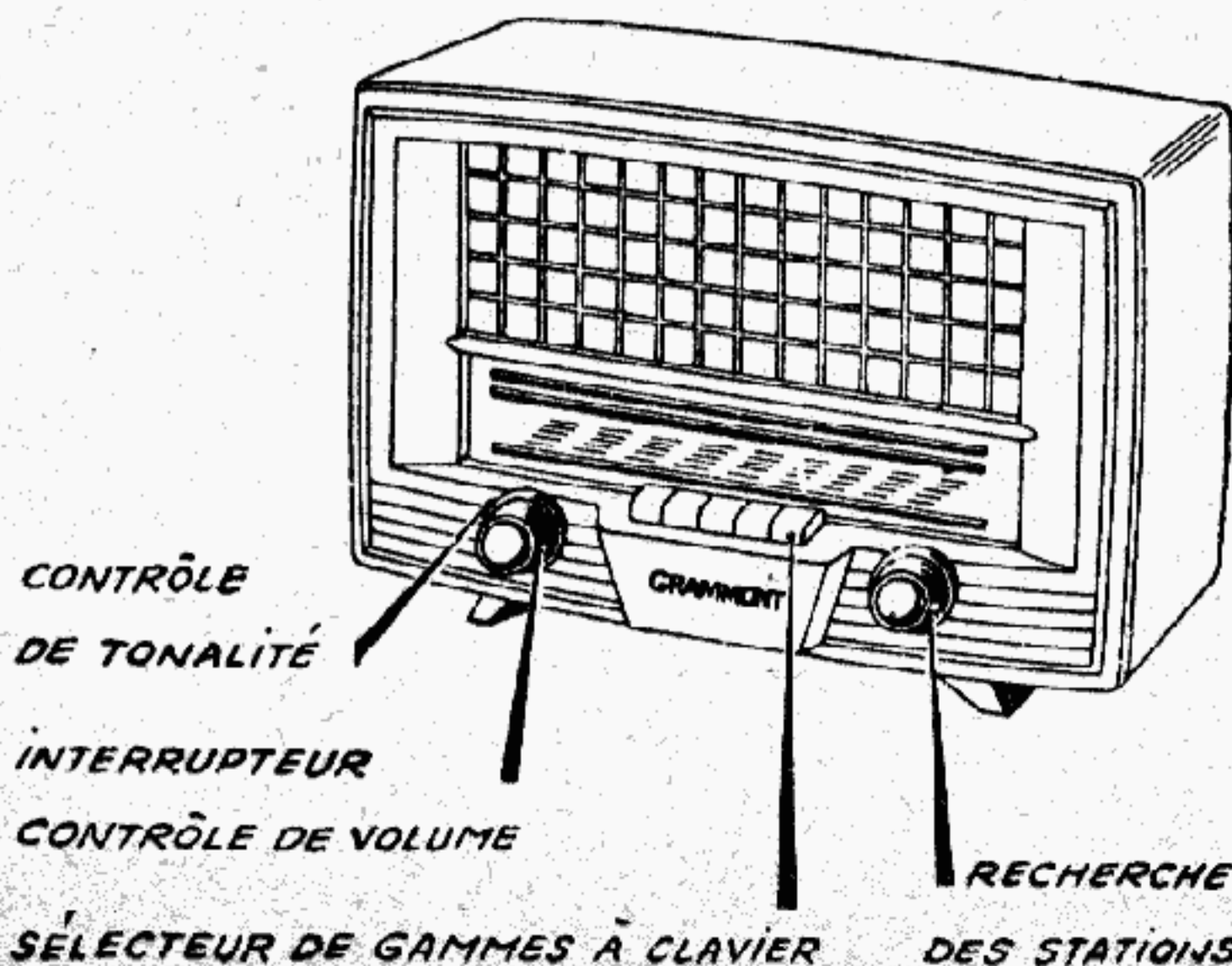
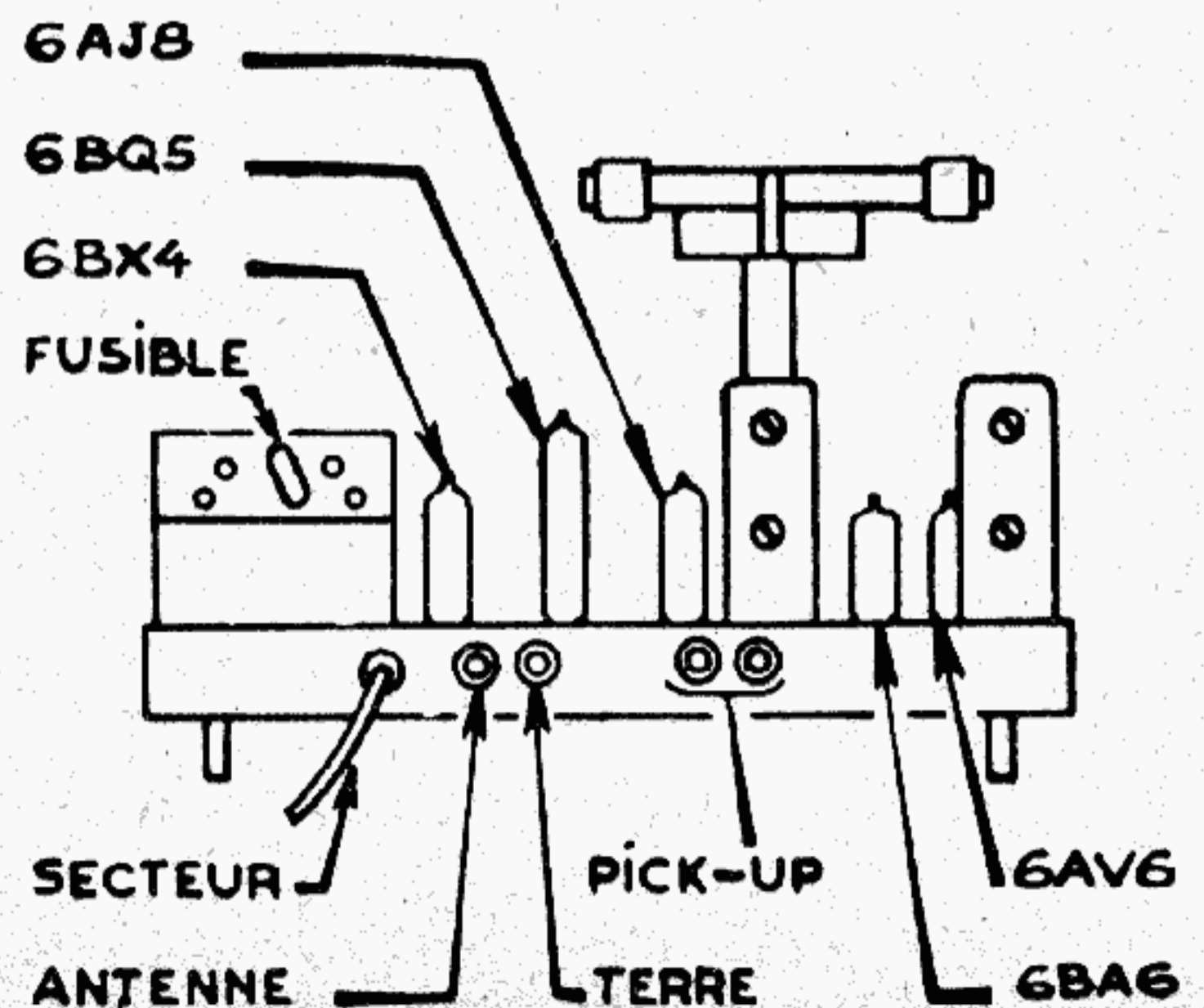
3° EMPLOI ET FONCTIONNEMENT EN RADIO. — Pour allumer le poste, tourner le bouton « Contrôle de volume » vers la droite (attendre quelques instants nécessaires au chauffage des lampes).

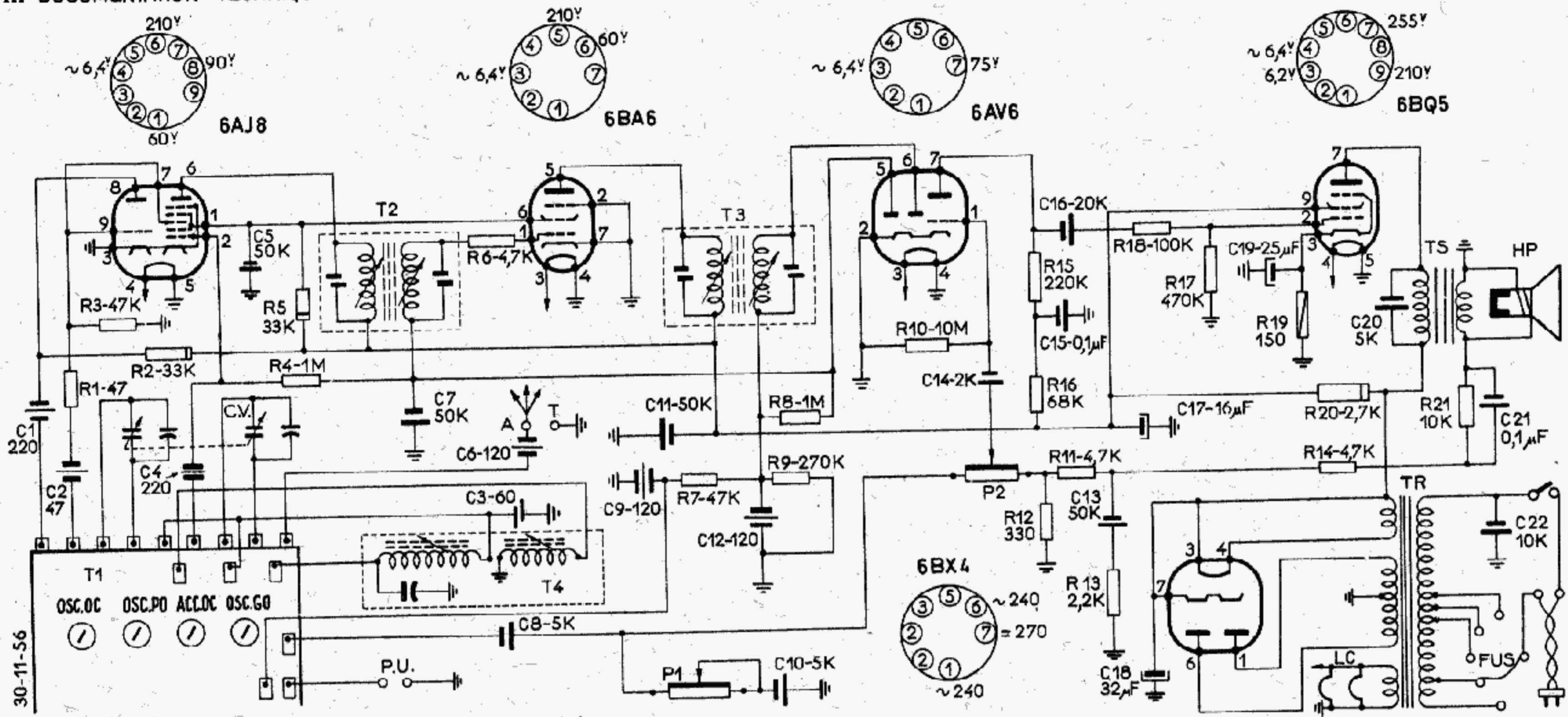
Appuyer sur la touche du clavier correspondant à la gamme dans laquelle se trouve la station que l'on désire recevoir.

Tourner le bouton « Recherche des Stations » pour amener l'aiguille devant le repère de la station recherchée. Agir sur le bouton « Contrôle de volume » pour obtenir le volume sonore désiré. Agir sur le bouton « Contrôle de Tonalité » pour obtenir la tonalité la plus agréable, la variation du grave à l'aigu s'effectuant d'une manière continue en tournant le bouton de gauche à droite. Pour la réception sur cadre en PO et GO, débrancher l'antenne, placer l'aiguille devant le repère de la station désirée, faire tourner le poste sur lui-même pour obtenir la meilleure orientation du cadre intérieur correspondant à l'audition maximum.

4° PICK-UP - REPRODUCTION PHONOGRAPHIQUE. — Insérer les fiches du pick-up dans les douilles prévues à l'arrière du poste (en cas de ronflement inverser les fiches). Appuyer sur la touche du clavier placée sous l'indication PU. Régler la puissance et la tonalité désirées en agissant sur les boutons « Contrôle de volume » et « Tonalité ». Le pick-up peut rester branché pendant les réceptions radiophoniques.

VUE ARRIERE DU CHASSIS





LES VALEURS DES COND. S'EXPRIMENT EN pf., DES RÉSIST. EN OHMS.

REP.	DÉSIGNATION	N°	REP.	DÉSIGNATION	N°	REP.	DÉSIGNATION	N°	REP.	DÉSIGNATION	N°			
CONDENSATEURS :														
C1	CÉR. 220pf ±10 %	1500Y	C15	PAP. 0,1µF ±10 %	1500Y	R6	4,7 KΩ ±10 %	0,25 W	1617	R21	10 KΩ ±10 %	0,25 W		
C2	" 47pf ±10 %	"	C16	" 20Kpf ±10 %	"	R7	47 KΩ	"	1659	P1 } POTENT. DOUBLE 2x1MΩ	17015			
C3	MICA 60pf ±10 %	"	C17	CHIMIQUE 16µF	400Y	R8	1 MΩ	"	1735					
C4	CÉR. 220pf ±10 %	"	C18	" 32µF	"	R9	270 KΩ	"	1698	P2 } POTENT. DOUBLE 2x1MΩ	17015			
C5	PAP. 50 Kpf ±10 %	"	C19	" 25µF	50Y	R10	10 MΩ	"	1777					
C6	CÉR. 120pf ±10 %	"	C20	PAP. 5Kpf ±10 %	3000Y	R11	4,7 KΩ	"	1617	T1	BLOC HF	67512		
C7	PAP. 50 Kpf ±10 %	"	C21	" 0,1µF ±10 %	1500Y	R12	330 Ω	"	1573	T2	BLOC TESLA	25290		
C8	" 5Kpf ±20 %	350Y	C22	" 10Kpf ±10 %	3000Y	R13	2,2 KΩ	"	1613	T3	BLOC MF	25289		
C9	CÉR. 120pf ±10 %	1500Y	RÉSISTANCES MINIAT. :			R14	4,7 KΩ	"	1617	T4	CADRE ANTIPARASITES	57307		
C10	PAP. 5Kpf ±20 %	"	R1	47 Ω ±10 %	0,25 W	1533	R15	220 KΩ	"	1697	HP	HAUT PARLEUR	61511	
C11	" 50Kpf ±10 %	"	R2	33 KΩ	"	1W	2657	R16	68 KΩ	"	1661	CV	COND. VARIABLE	65506
C12	CÉR. 120pf ±10 %	"	R3	47 KΩ	"	0,25 W	1659	R17	470 KΩ	"	1701	FUS.	FUSIBLE 0,8mA	17276
C13	PAP. 50Kpf ±10 %	"	R4	1 MΩ	"	"	1735	R18	100 KΩ	"	1693	LC	LAMPES CADRAN	70338
C14	" 2Kpf ±20 %	350Y	R5	33 KΩ	"	1W	2657	R19	150 Ω	"	2069	TS	TRANSFO. SORTIE	64511
							R20	2,7 KΩ	"	1W	2614	TR	CADRAN VERRE	54508

2^e TABLEAU DE REGLAGE

RE-GLAGE	FREQUENCE	POS. DE L'AIG. DU CADRAN	POS. DU COMM.	POINT D'ATTAQUE DU GENERAT. H.F.	REGLAGE A EFFECTUER	REMARQUES
M.F.	455 Kc.	Milieu	G.O.	Grille 6BA6	Secondaire Primaire	Régler le secondaire M.F. en attaquant la grille 6BA6 par le signal 455 Kc. après avoir amorti le primaire par une résistance de 0,1 MΩ en série avec une capacité de 10.000 pf. Régler ensuite le primaire en amortissant par le même circuit RC l'enroulement secondaire. Opérer ensuite, de la même façon et dans le même ordre pour régler le TESLA, le signal étant alors appliqué sur la grille 6AJ8.
TESLA		Milieu	G.O.	Grille 6AJ8	Secondaire Primaire	
P.O.	574 Kc.	Repère (a)	P.O.	Voir note(b)	Noyau osc. P.O. bobine P.O.cadre	a/ Le réglage s'effectue en agissant sur le noyau oscillateur de la gamme considérée et en déplaçant la bobine correspondante du cadre sur le noyau. Le réglage obtenu, les bobines du cadre seront immobilisées par quelques gouttes de cire.
	1400 Kc.	Repère (a)	P.O.	Voir note(b)	Trim. osc. C.V. Trim. acc. C.V.	
G.O.	160 Kc.	Repère	G.O.	Voir note(b)	Noyau osc. G.O. bobine G.O.cadre	b/ Le couplage entre le récepteur et le générateur H.F. s'effectue au moyen d'une spire de couplage alimentée par le générateur et placée à proximité du cadre.
	260 Kc.	"	"	" " "	Trim. acc. G.O.	
BE	6,1 Mc.	Repère	BE	Antenne-Terre	Noyau osc. O.C. Noyau acc. O.C.	Le générateur attaque à travers une antenne fictive constituée par une résistance de 200 ohms. Utiliser le premier battement de l'oscillateur.