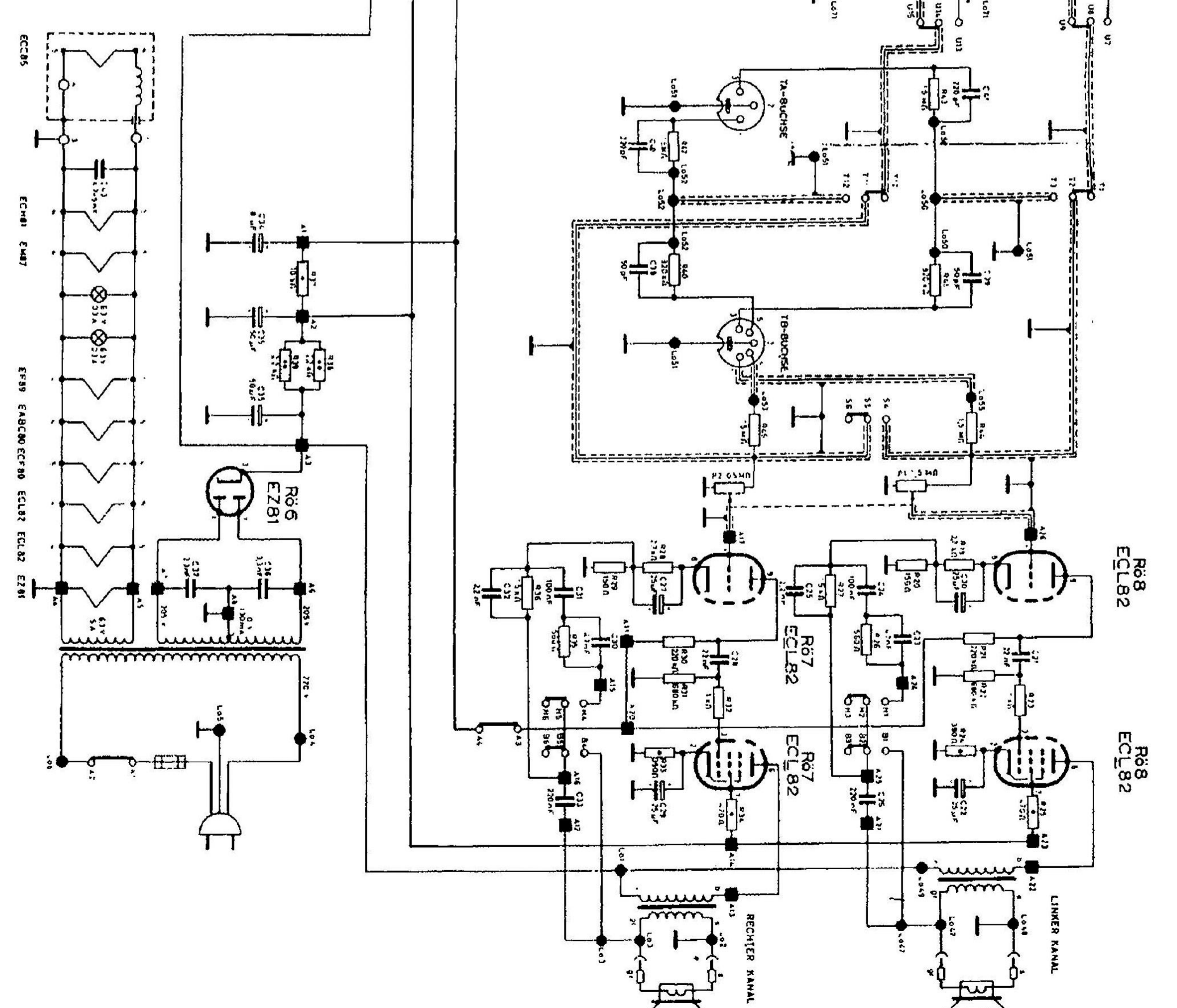
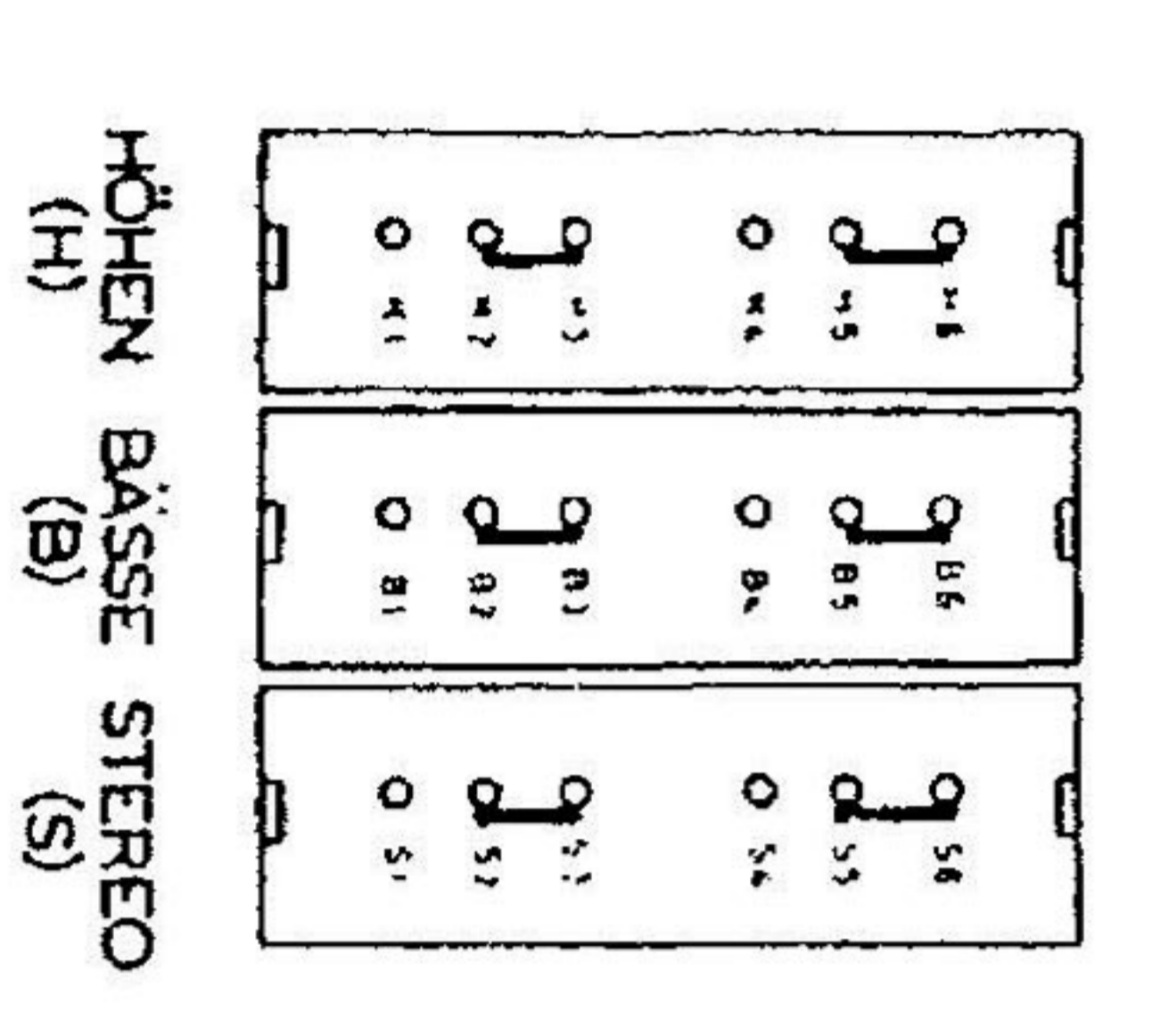
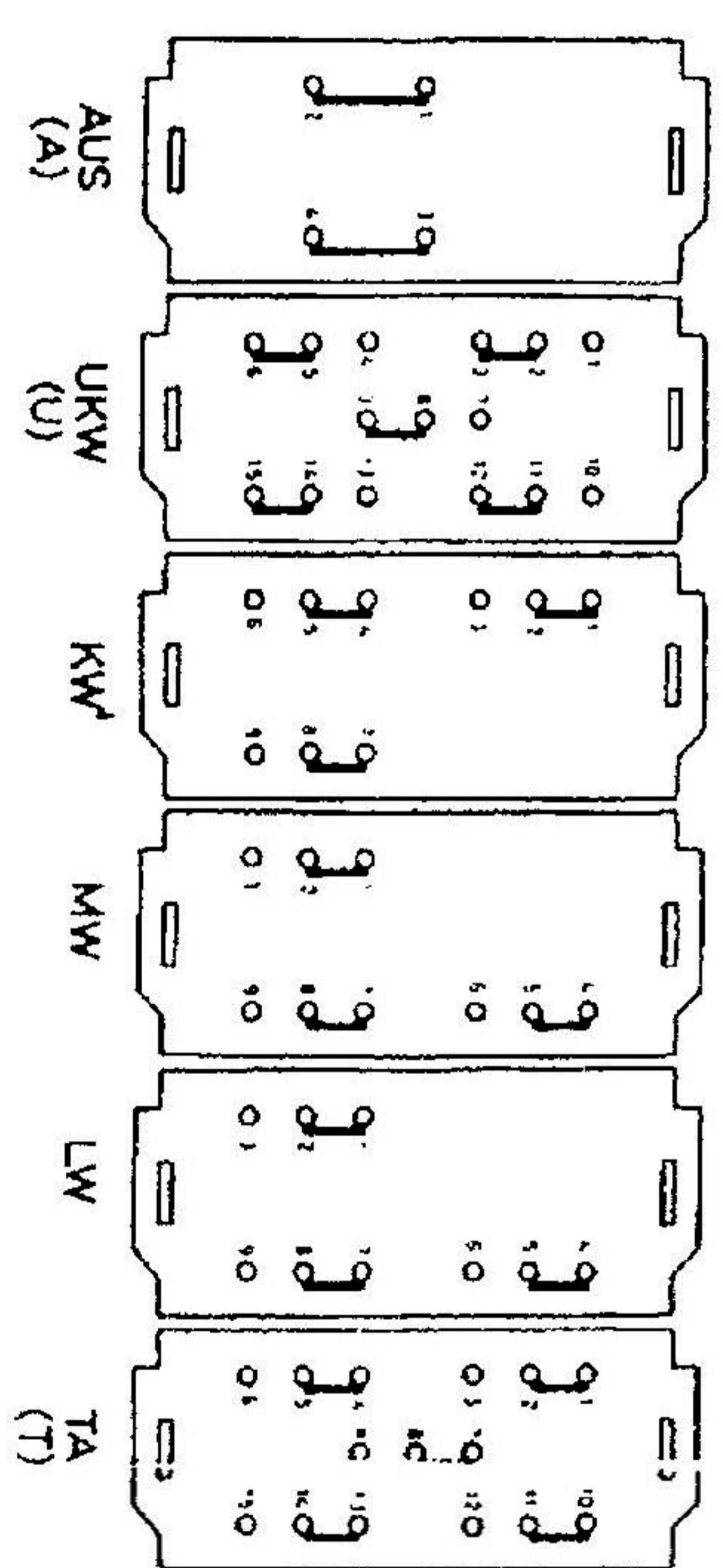


TASTENSTELLUNG FÜR STEREOEMPFANG, HOHE TÖNE NICHT GEDÄMPFT UND BÄSSE ANGEHOVEN



**FM** 88 90 92 94 96 98 100 102 104 MHz  
**OC** 6 6.5 7 7.5 8 8.5 9 9.5 10 MHz  
**PO** 550 600 650 800 900 1000 1100 1200 1300 1400 1500 1600 kHz

EURELEC

MOD. 169

BUDAPEST	ROYAUME UNI	BEYROUTH	ALGERIE	LILLE I	ALLEMAGNE
SUISSE	ITALIE	NANCY I	PARIS II	REGIONAUX	REGIONAUX
IRLANDE	MARSEILLE II	PARIS I	MAROC	STRASBOURG II	PORTUGAL
PARIS III	RABAT II	ANDORRE	EGYPTE	NICE I	
SOFIA	NORVEGE	TURQUIE	REGIONAUX	REGIONAUX	
LYON I	RENNES I	PARIS IV	ISRAEL	REGIONAUX	
SARAJEVO	LIMOGES I	TOULOUSE I	BORDEAUX I	MONTE CARLO	
BRUXELLES I	VALLEES D'ANDORRE	MILAN I	STRASBOURG I	REGIONAUX	

ACCORD



**GO** 175 200 225 250 275 300 325 350 kHz  
 FRANCE INTER EUROPE 1 B.B.C. LUXEMBOURG MONTE CARLO

VOLUME



STEREO

AR FM OC PO GO PU AIGU BASSE STEREO

