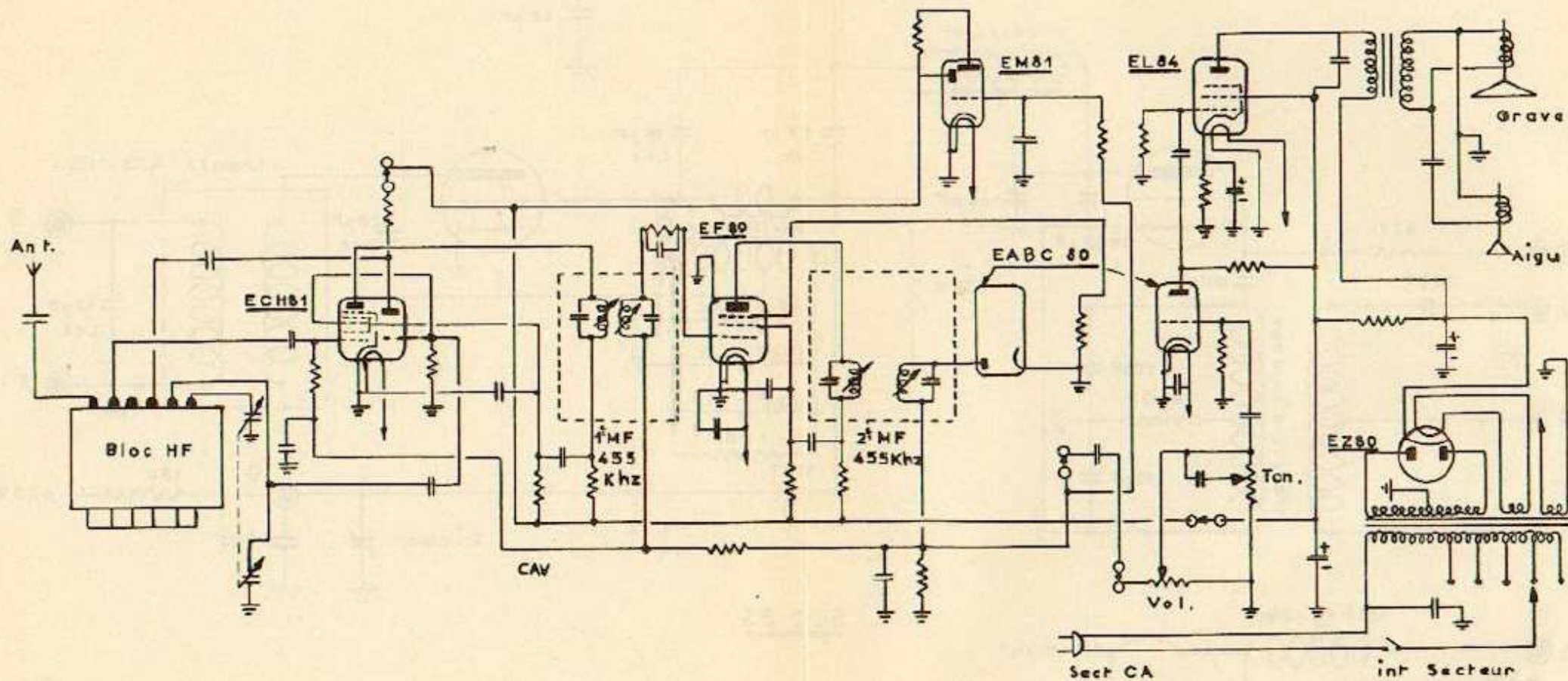
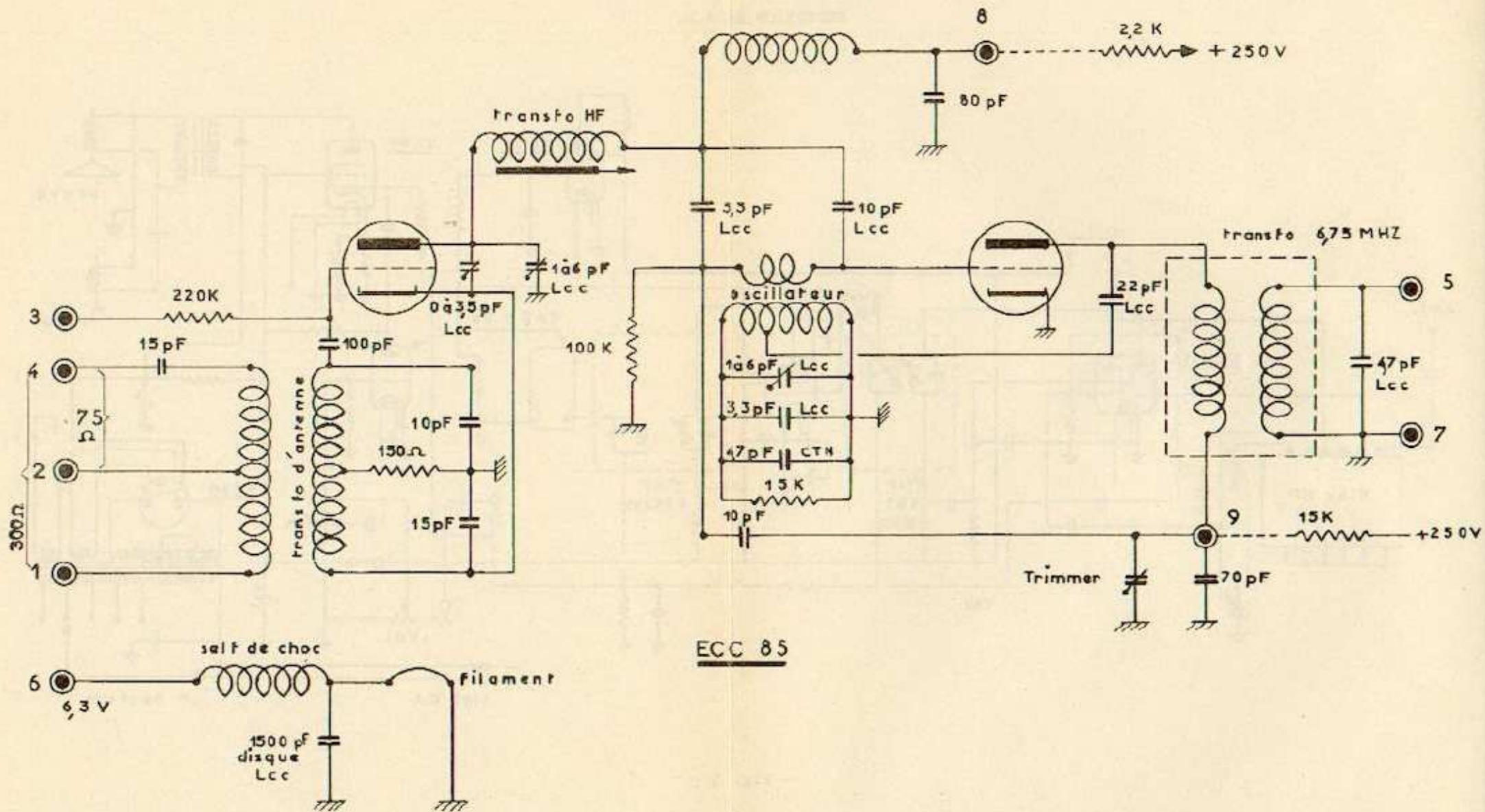


RECEPTION EN A.M.



- Fig. 5 -

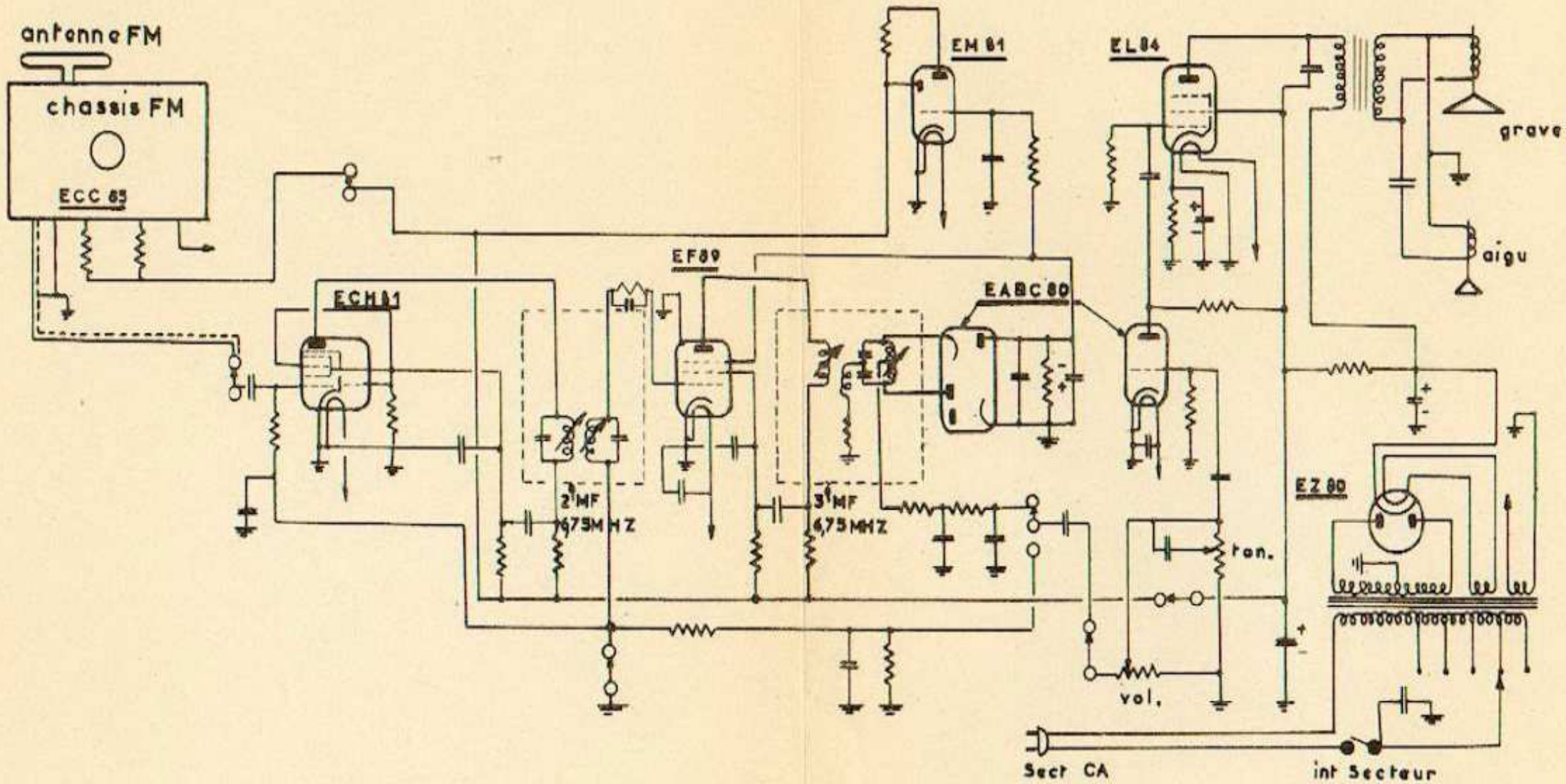
SCHEMA BLOC F.M. (PRE-CABLE)



ECC 85

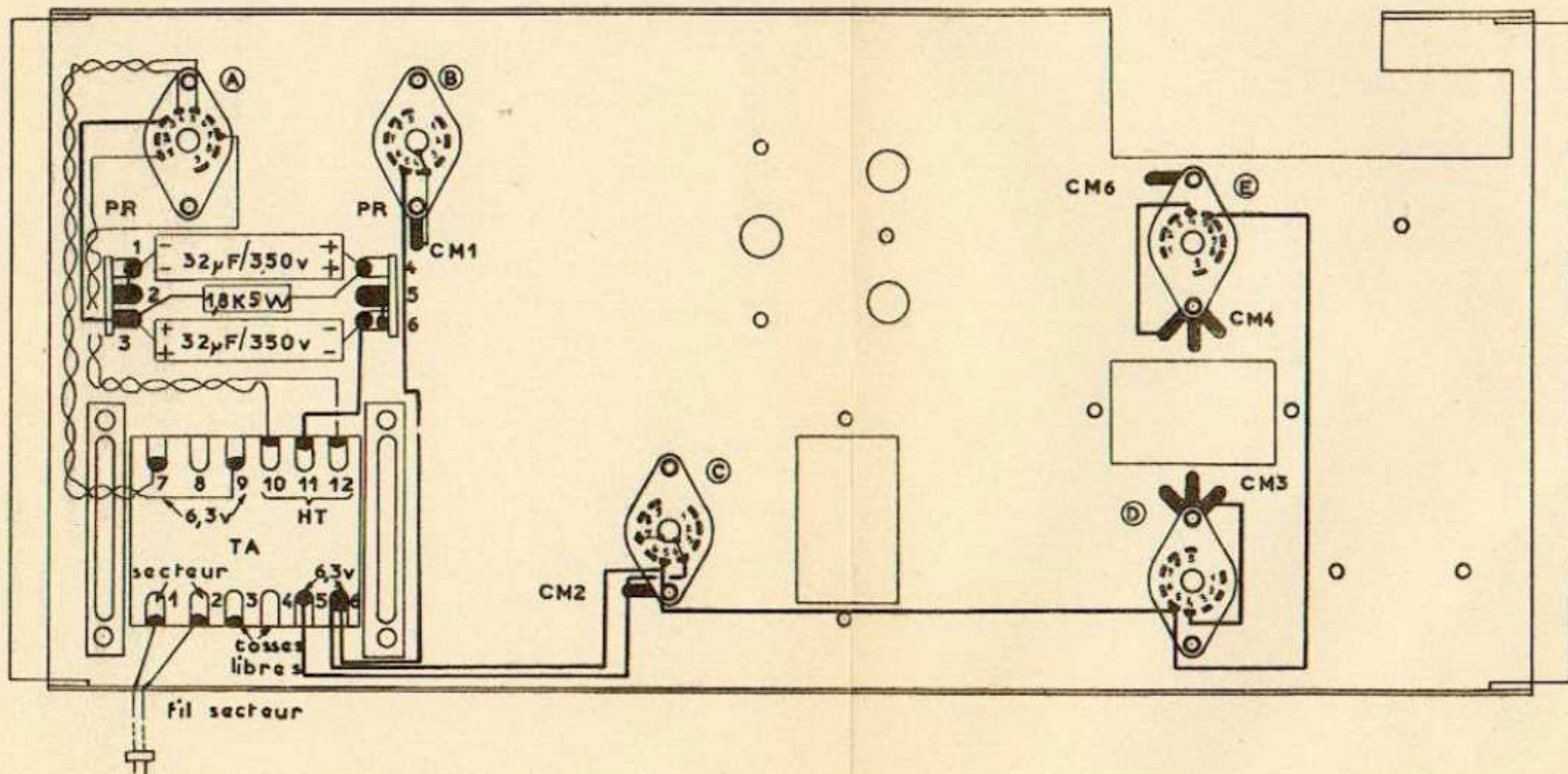
- Fig. 6 -

RECEPTION EN F.M.



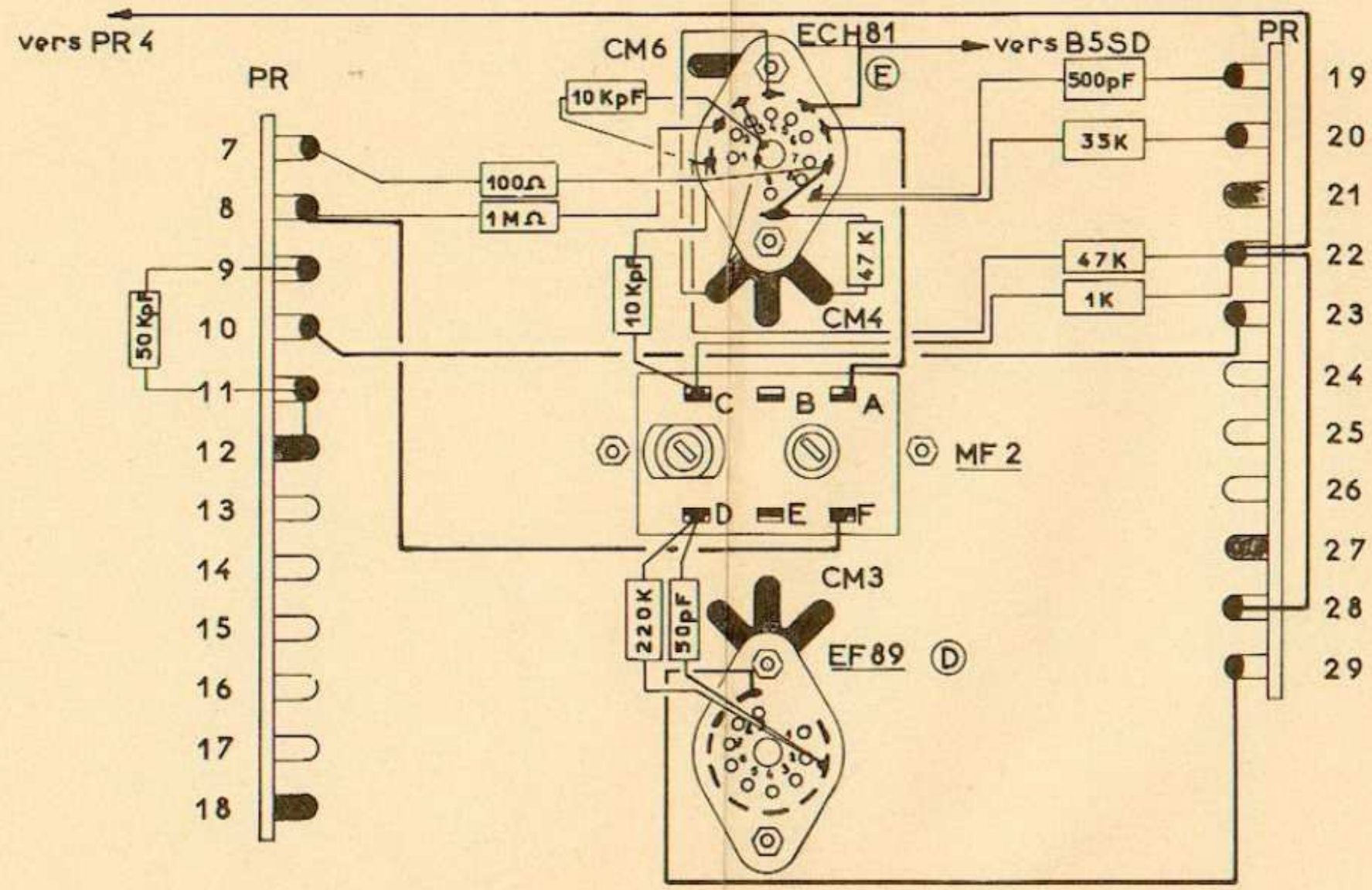
- Fig. 1 -

SCHEMA CABLAGE PARTIEL
ALIMENTATION ET CHAUFFAGE LAMPES

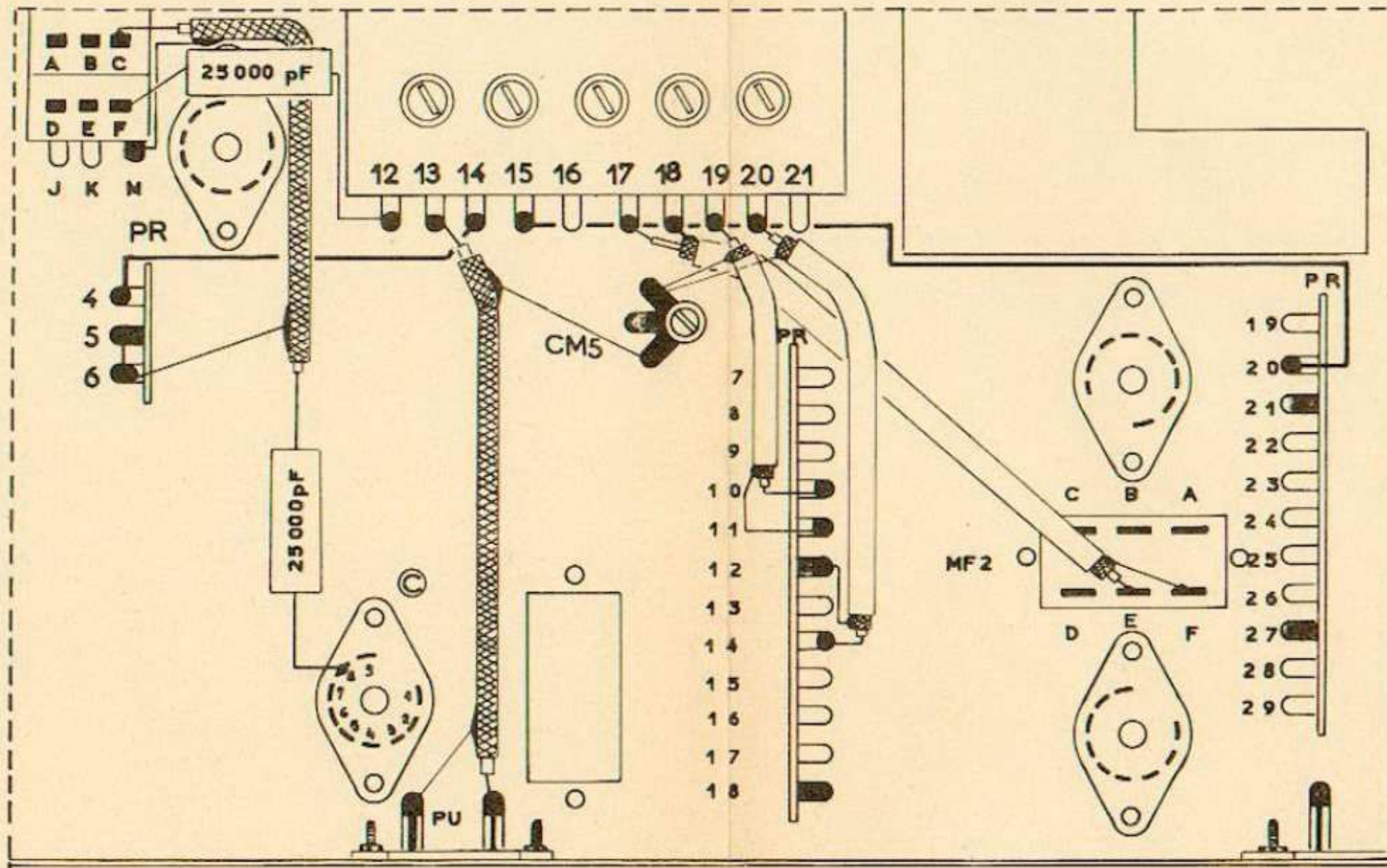


- Fig. 7 -

C A B L A G E "ECH 81".

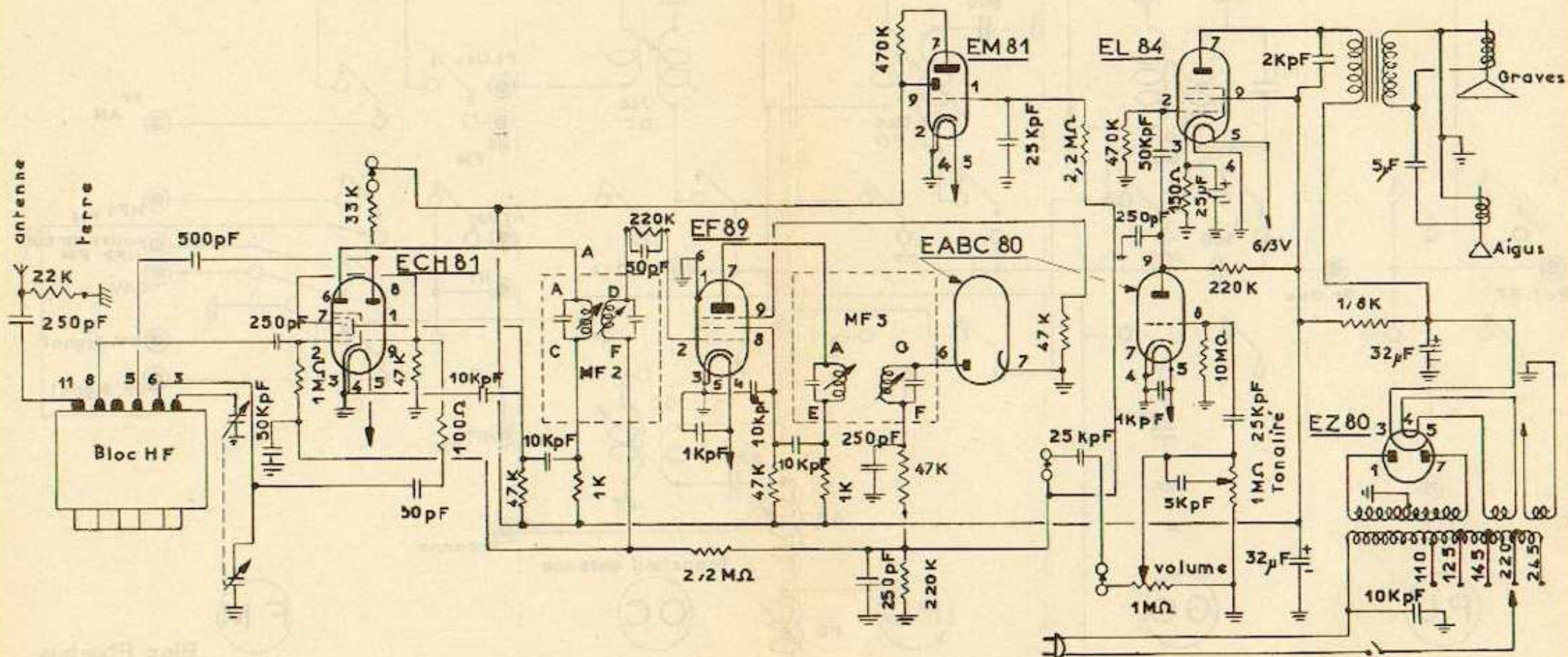


CABLAGE DES DIFFERENTS FILS BLINDES

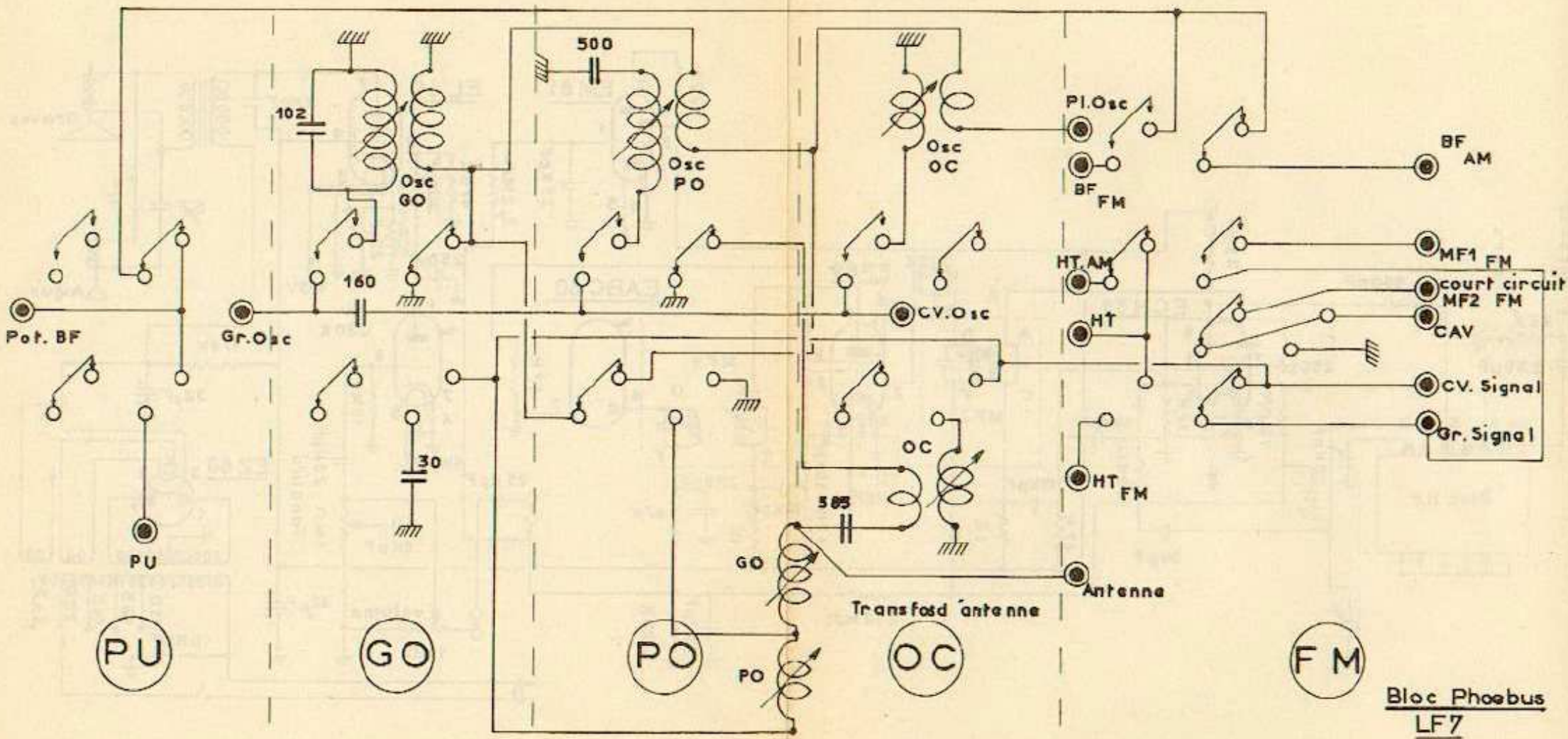


- Fig. 6 -

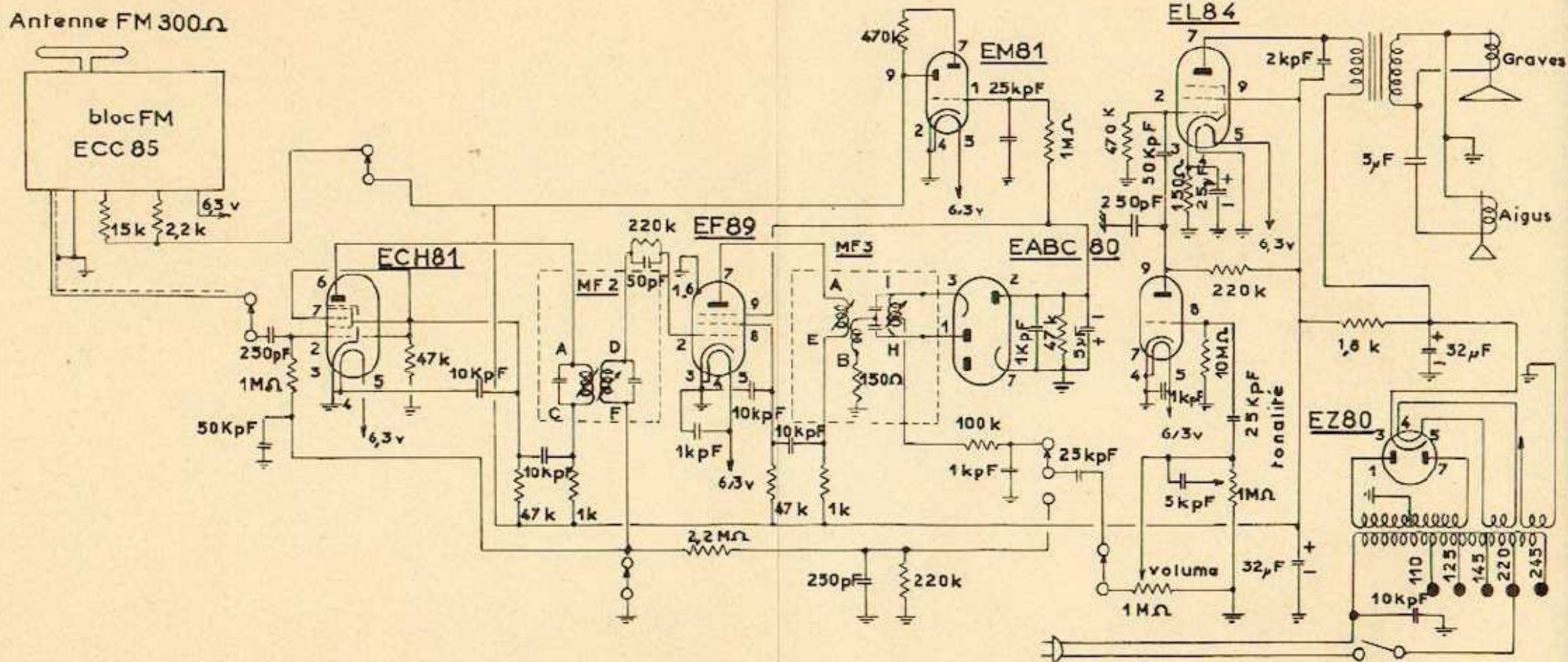
RECEPTEUR EN FONCTIONNEMENT "A.M."



- Fig. 4 -

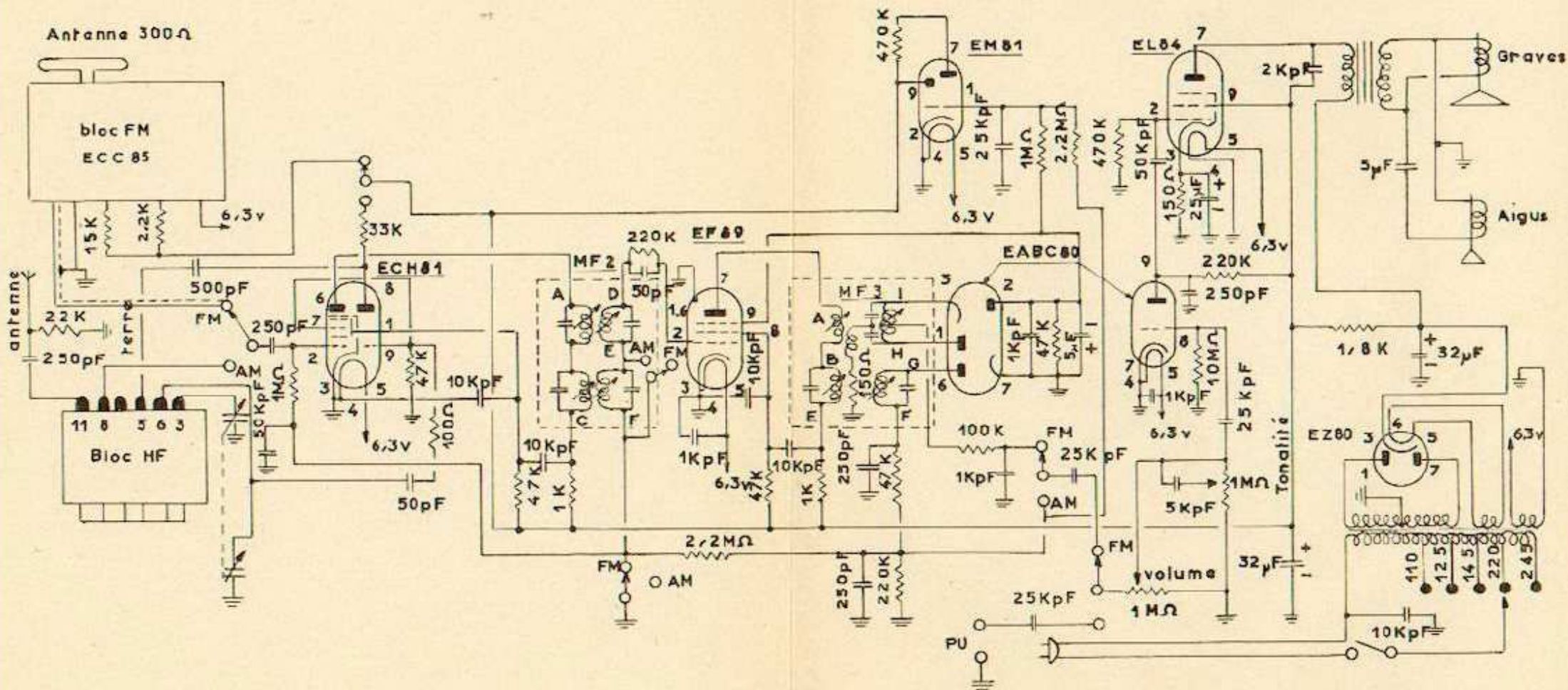


- Fig. 5 -

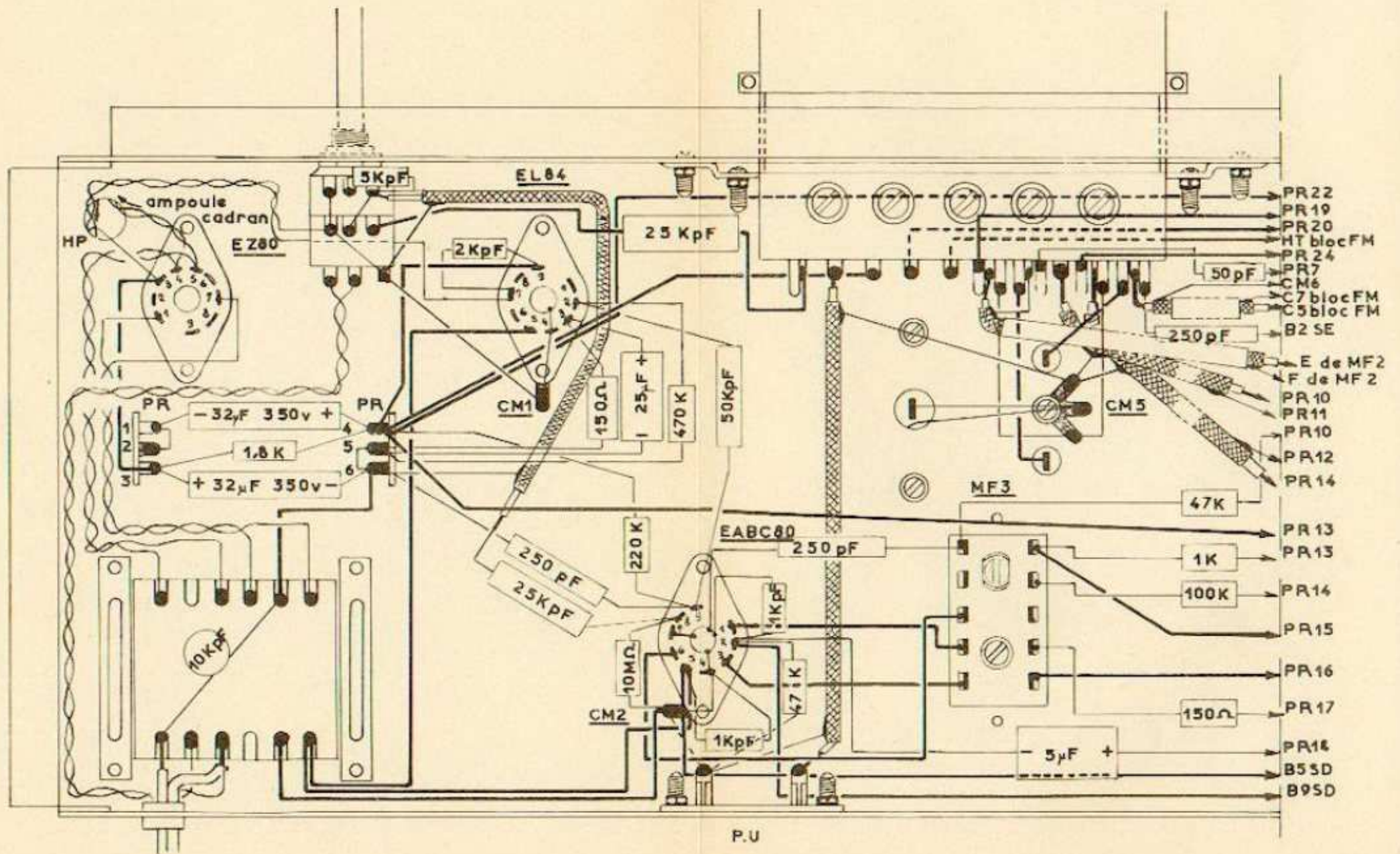


- Fig. 4 -

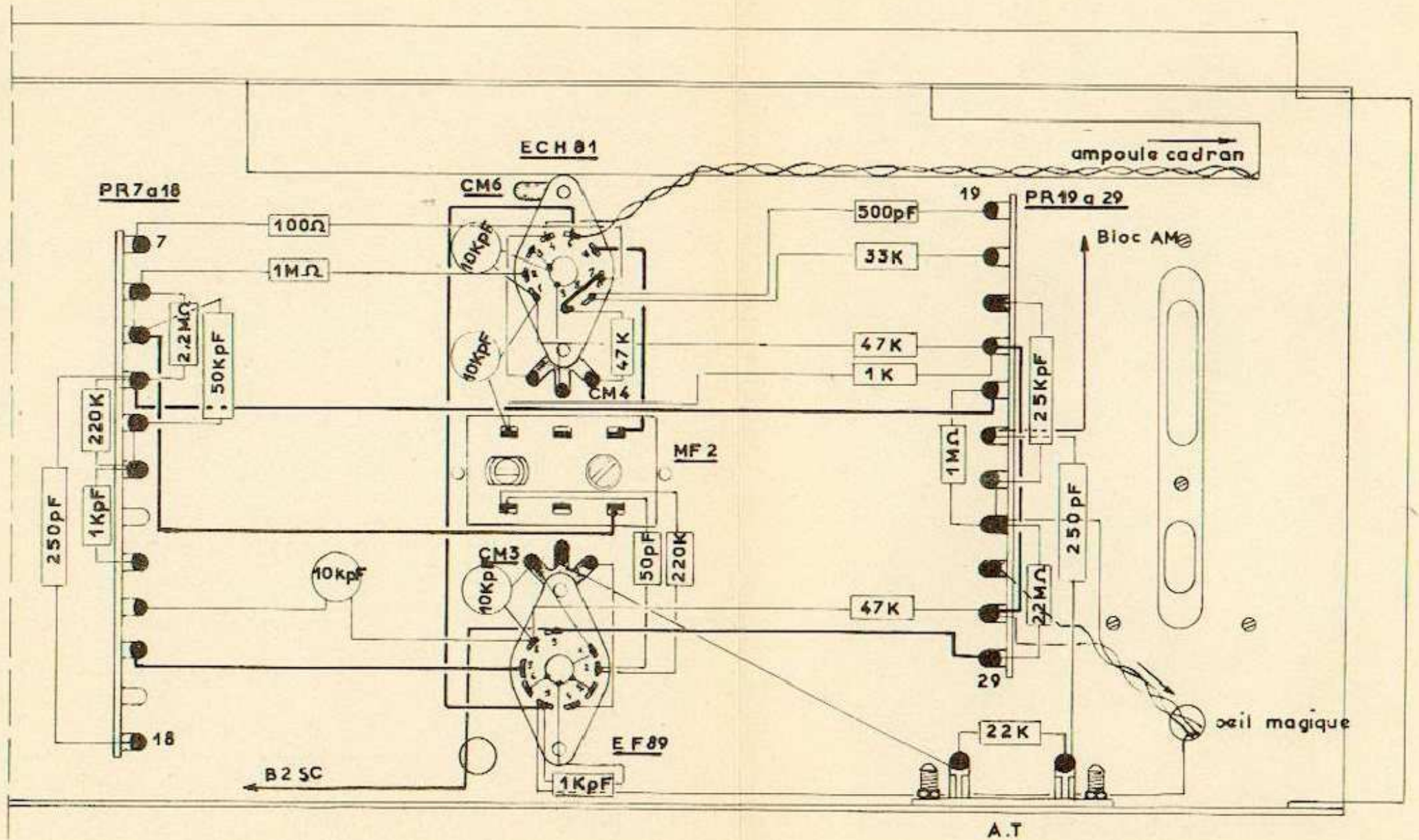
SCHEMA RECEPTEUR SUPERHETERODYNE "A.M.-F.M."



- Fig. 8 -



- Fig. 9 (A) -



- Fig. 9 (B) -