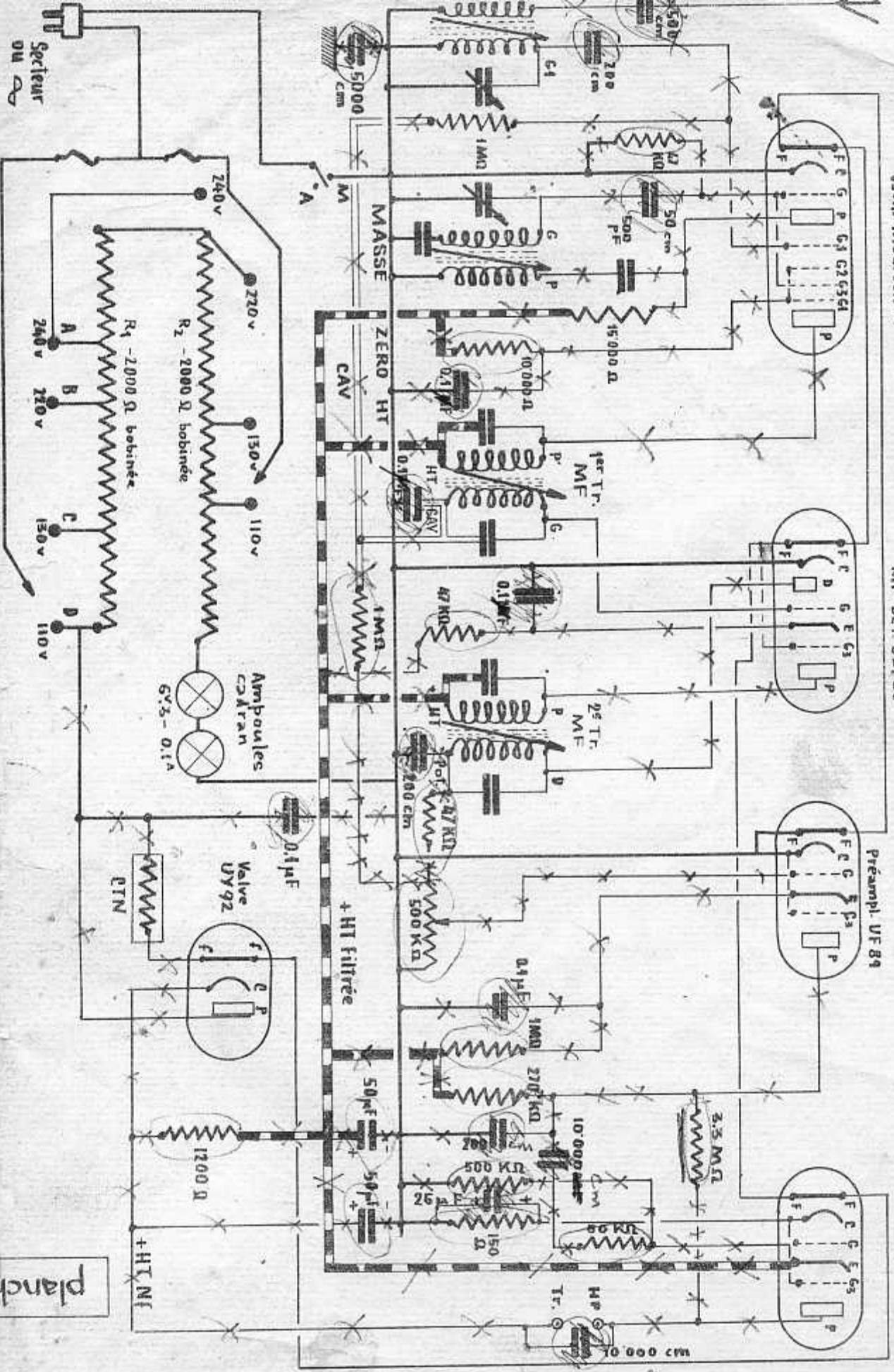


Oscill. Mod. UCH 31

MF Det. UB E 20

Préampl. UF 89

SF finale VL 24



SCHEMA THEORIQUE EPR 9 NOVAL

planche 11