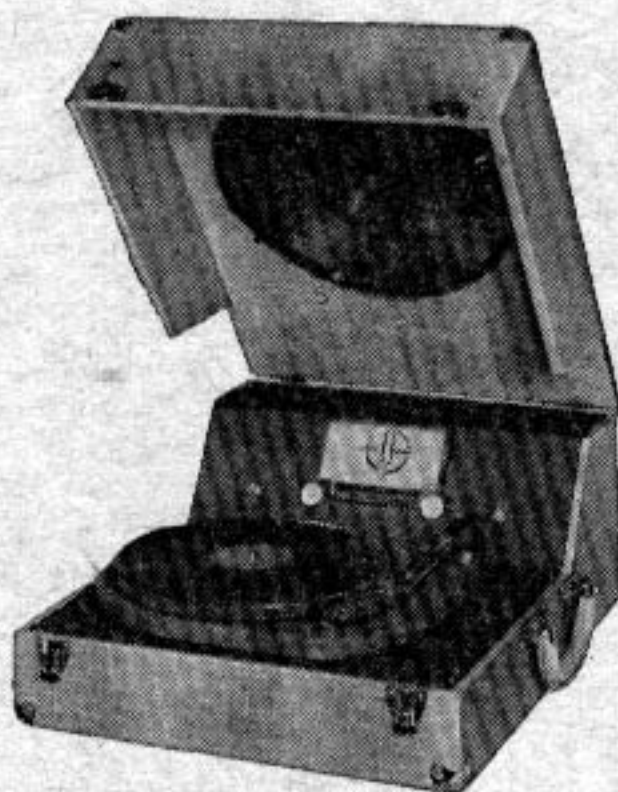


# DUCRETET-THOMSON-SERVICE

## RADIOPHONOS LP. 2923 ou LP. 3923

SÉRIE 1951



Ces radio-phonos sont équipés de récepteurs D. 2923 ou D. 3923, 3<sup>e</sup> modèle.  
Se reporter aux documentations de ces types d'appareils.

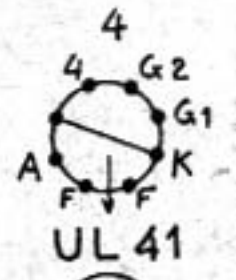
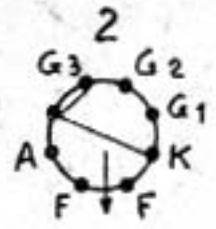
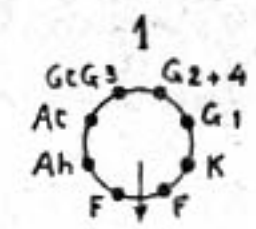
### NUMÉROS DE MAGASIN DES ÉLÉMENTS PARTICULIERS AUX LP. 2923 ET LP. 3923

**IMPORTANT :** Le condensateur d'entrée de filtre C. 27 - 50 MF 150/165 V. est à remplacer systématiquement par un condensateur 50 MF-220/240 V.

Ampoule de voyant 6,5 V - 0,3 A .....	18.580
Baffle bois (équipé) .....	25.619
Baffle carton .....	25.620
Diapason .....	104.429
Ecran rhodoïd.....	104.933
Enjoliveur doré.....	25.621
Equerre de fixation du transformateur d'alimentation .....	104.930
Fusible 1 ampère .....	19.528
Gouttière supérieure .....	104.929
Inverseur P.U.-T.S.F. ....	100.040
Platine tourne-disques avec moteur - plateau - pick-up .....	50.310
Prise pour haut-parleur supplémentaire .....	104.936
Support de fusible .....	23.608
Transformateur d'alimentation 50 périodes .....	72.994
Valise gainée .....	50.307
Voyant lumineux .....	17.154

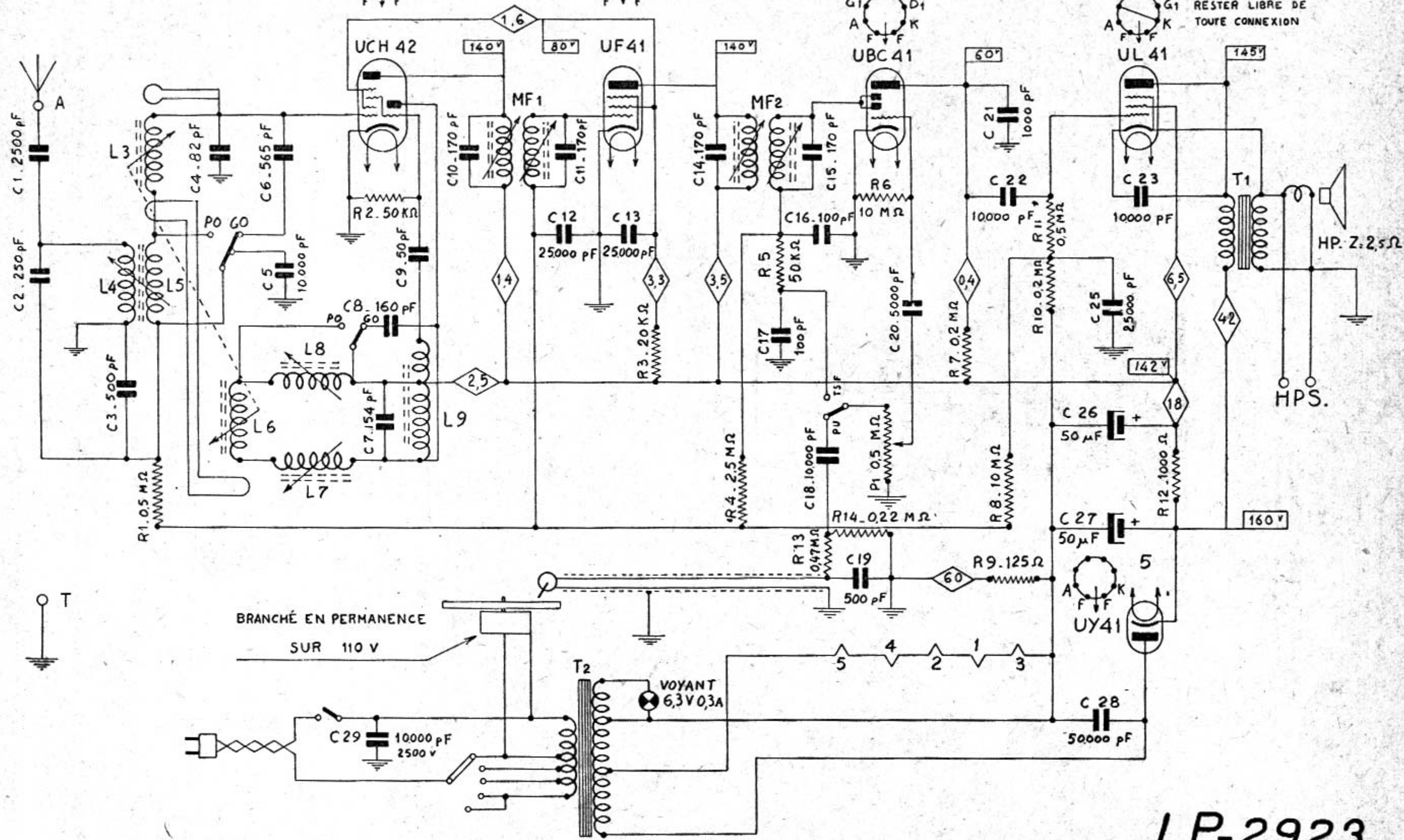


PO. 1640 Kcs A 525 Kcs AL<sup>T</sup> 1400 - 574 Kcs  
 GO. 240 Kcs À 159 Kcs AL<sup>T</sup> 230-175 Kcs  
 MF. 472 Kcs



LA BROCHE 4 DOIT  
 RESTER LIBRE DE  
 TOUTE CONNEXION

— 2 —



LP-2923

LP. 2923