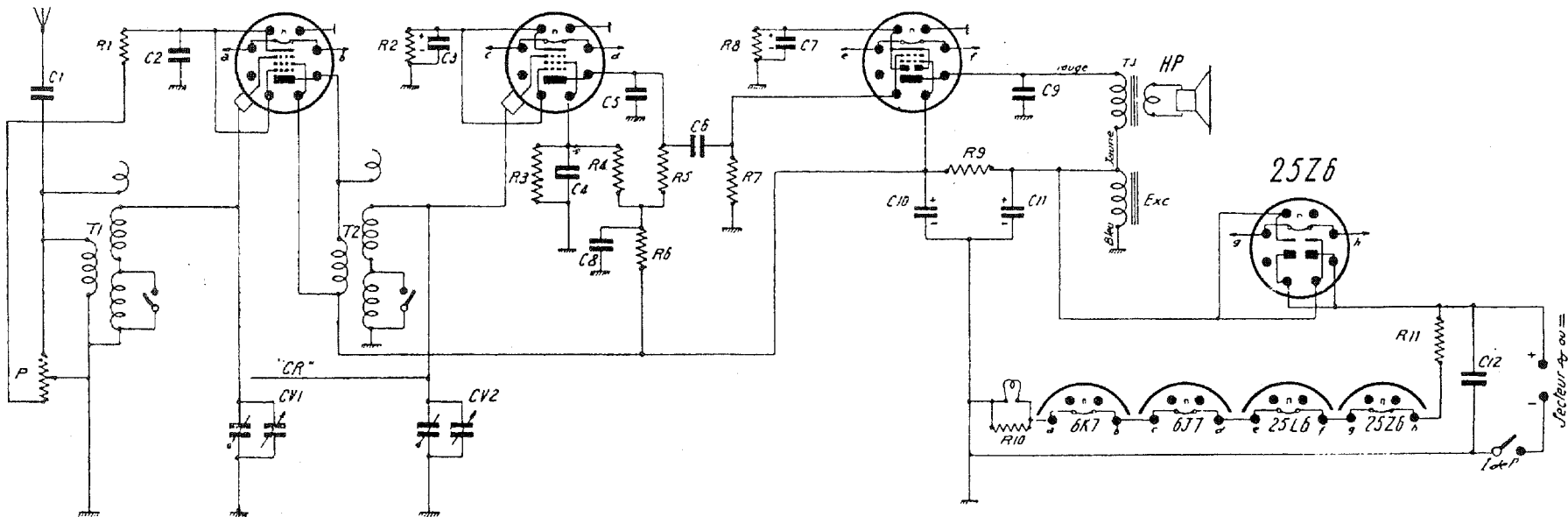


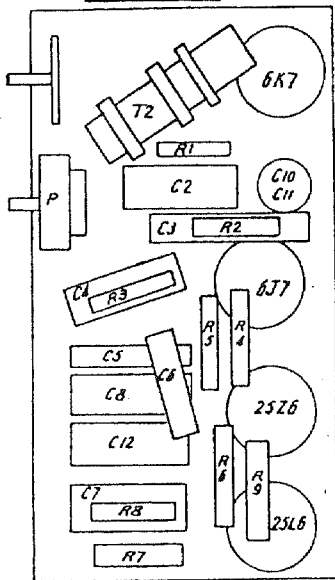
6K7

6J7

25L6



-VUE INTERIEURE-



CONDENSATEURS

Spécification : P papier, non inductif.
E électrolytique. C céramique, M mica,
non inductif. Le nombre qui suit indique,
en volts, la tension d'essai pour P et M,
et de service pour E.

| Repère | Valeur | Spécification |
|------------|----------|---------------|
| CV 1, CV 2 | 2x460mmf | variable |
| C 1 | 5.000cm | P 1.500 |
| C 2 | 0,1mf | P 1.500 |
| C 3 | 5mf | E 50 |
| C 4 | 0,1mf | P 1.500 |
| C 5 | 150cm | P 1.500 |
| C 6 | 10.000cm | P 1.500 |
| C 7 | 25mf | E 25 |
| C 8 | 0,1mf | P 1.500 |
| C 9 | 10.000cm | P 1.500 |
| C 10 | 40mf | bloc E 175 |
| C 11 | 100mf | bloc E 175 |
| C 12 | 0,1mf | P 1.500 |

MATERIEL DIVERS

| Repère | Désignation |
|--------|------------------------------|
| T 1 | Bloc d'accord P.O.-G.O. |
| T 2 | Bloc liaison HF P.O.-G.O. |
| HP | Haut-parleur. |
| | TS : Transfo de sortie. |
| | Exc : Excitation 2.000 ohms. |

RESISTANCES

| Repère | Valeur | Puissance |
|--------|------------------|-----------------|
| P | 25.000 ohms | pot. inter. |
| R 1 | 100 ohms | 1/4 watt |
| R 2 | 20.000 ohms | 1/4 watt |
| R 3 | 200.000 ohms | 1/2 watt |
| R 4 | 1 még. | 1 watt |
| R 5 | 1 még. | 1 watt |
| R 6 | 100.000 ohms | 1/2 watt |
| R 7 | 1 még. | 1/4 watt |
| R 8 | 150 ohms | 1 watt |
| R 9 | 800 ohms | 1 watt |
| R 10 | 30 ohms | souple 200 mA |
| R 11 | cordon chauffant | 195 ohms 300 mA |

Marque : ARCO

TYPE : 384

ANNÉE : 1938

