



5 MÉDAILLES AUX EXPOSITIONS INTERNATIONALES DE T.S.F. — MÉDAILLE D'OR : PARIS 1928

OMNIUM COMMERCIAL D'ÉLECTRICITÉ ET DE RADIO

MAGASIN DE VENTE

42 bis, RUE DE CHABROL - PARIS-IX^e
Métro : Poissonnière. — 3 m. gares du Nord et de l'Est

CORRESPONDANCE

94, RUE D'HAUTEVILLE - PARIS-X^e
Téléph. : PROVENCE 28-31 — C. C. Postaux : Paris 658.42

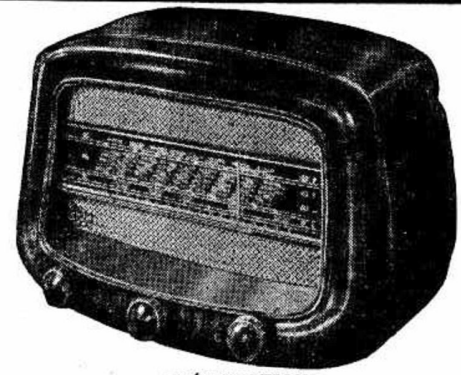
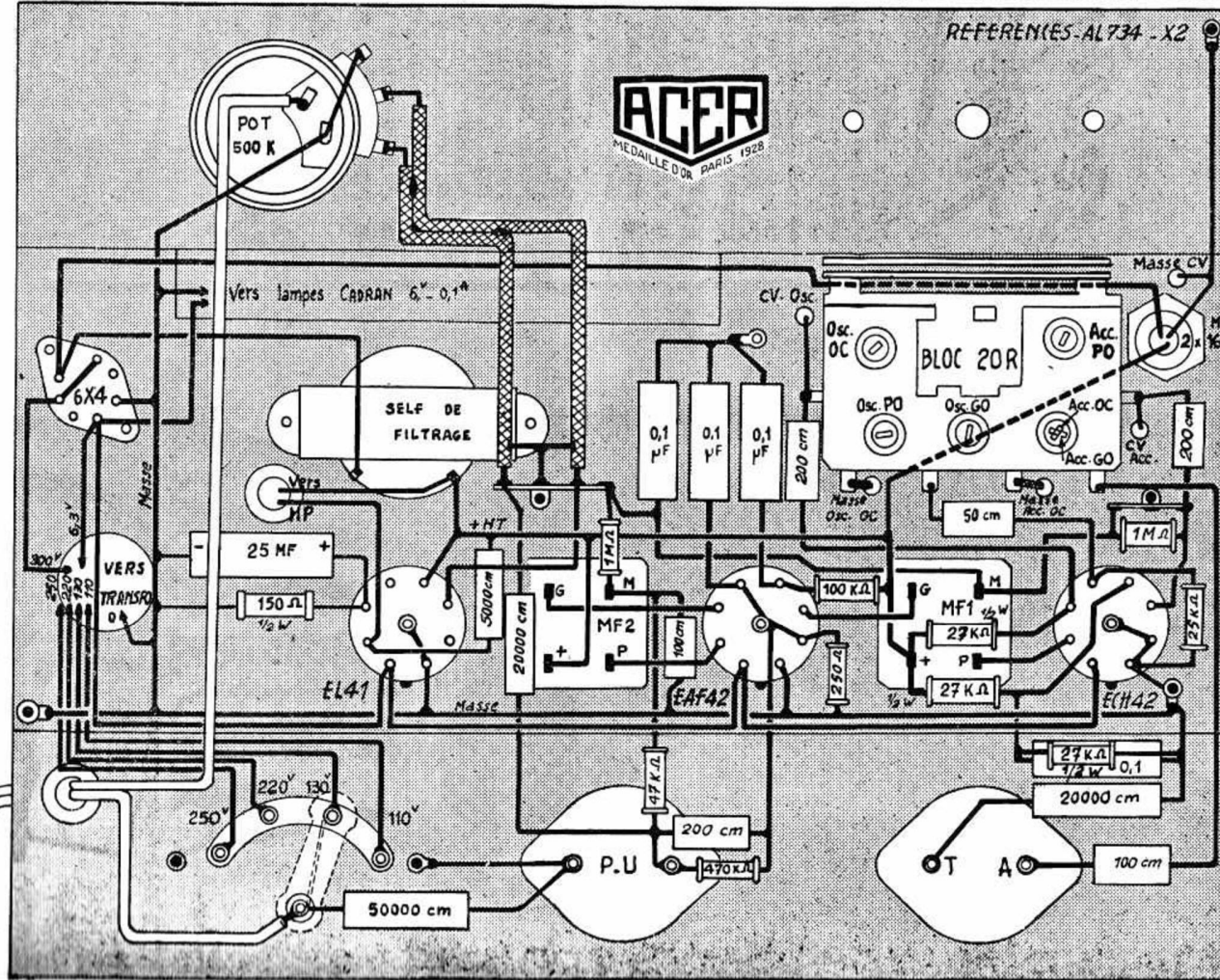
« AL 734 » RÉCEPTEUR PYGMÉE ALTERNATIF

DEVIS GÉNÉRAL

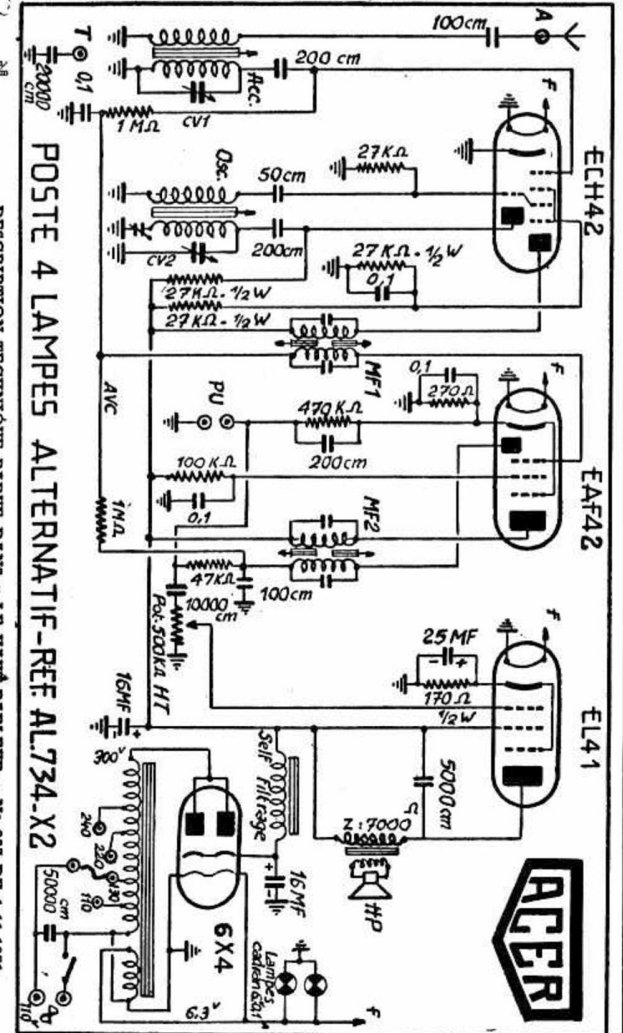
1 CHASSIS aux cotes des divers accessoires...	275	1 JEU de fils, soudure, etc	320
1 ENSEMBLE CADRAN X2 + CV 2 x 490	1.390	LE CHASSIS, PRÊT A CABLER	
1 BLOC 3 GAMMES + 2 MF 455 kilocycles....	1.340	montage mécanique effectué.....	4.830
1 SELF de filtrage.....	200	1 HAUT-PARLEUR 12 cm. A.P.....	1.065
1 CONDENSATEUR de filtrage 16+16 550 V....	270	1 JEU de lampes (ECH42-EAF42-EL41-6X4). Prix.....	2.565
1 POTENTIOMÈTRE 500.000 ohms à interrupteur.	170	1 COFFRET BAKÉLITE (gravure ci-contre). Prix.....	1.780
1 JEU d'équipement divers (supports, plaquettes, etc...) Prix.....	375		
1 JEU de CONDENSATEURS et RÉSISTANCES..	490		

TOUTES LES PIÈCES PEUVENT ÊTRE ACQUISES SÉPARÈMENT

DIMENSIONS :
Longueur : 250 x Profondeur : 185 x Hauteur : 165 mm



PRÉSENTATION



LA PLUS FORTE VENTE D'ENSEMBLES PRÊTS A CABLER

DESCRIPTION TECHNIQUE PARUE DANS « LE HAUT-PARLEUR » N° 907 DU 1-11-1951

EXPÉDITIONS IMMÉDIATES : FRANCE ET UNION FRANÇAISE. — CATALOGUE GÉNÉRAL AVEC SCHEMAS GRAVURES, DEVIS, ADRESSÉ CONTRE 80 FRANCS POUR PARTICIPATION AUX FRAIS.