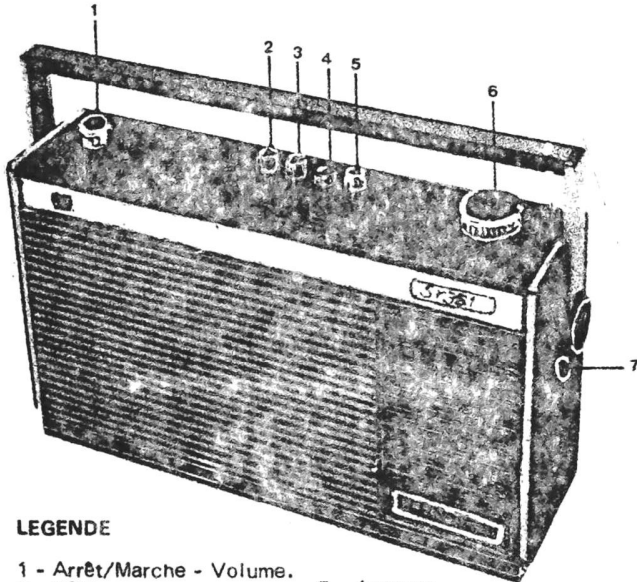


RÉCEPTEUR RADIO
SR 381
(1113 - 2B)



LEGENDE

- 1 - Arrêt/Marche - Volume.
- 2 - TON.
- 3 - GO.
- 4 - PO.
- 5 - Antenne.
- 6 - Recherche stations.
- 7 - Prise antenne extérieure.

CARACTERISTIQUES GENERALES

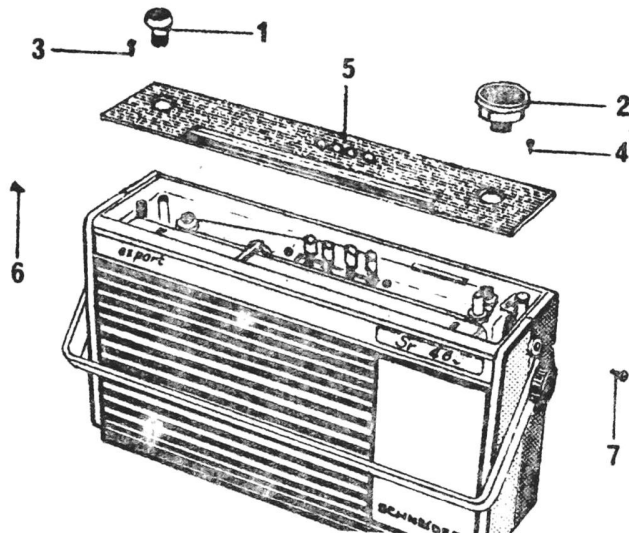
Cadre antiparasite type ferrite 200 m/m.
Prise pour antenne extérieure.
Coffret moulé.
Dimensions : L.270xP.70xH.180m/m.
Poids : 1,2 kg avec piles.

CARACTERISTIQUES ELECTRIQUES

Alimentation : 9 Volts (2 piles plates de 4.5V).
Consommation : au repos 6 mA.
pour 1 W 170 mA.
Gammes de réception :
PO 575 à 184 m (148 kHz à 264 kHz).
GO 2030 à 1136 m (520 kHz à 1630 kHz).
Fréquence intermédiaire : 457 kHz.
Haut-parleur elliptique 10x16 cm. z: 8 ohms.
Puissance BF à 10% de distorsion : 1 W.

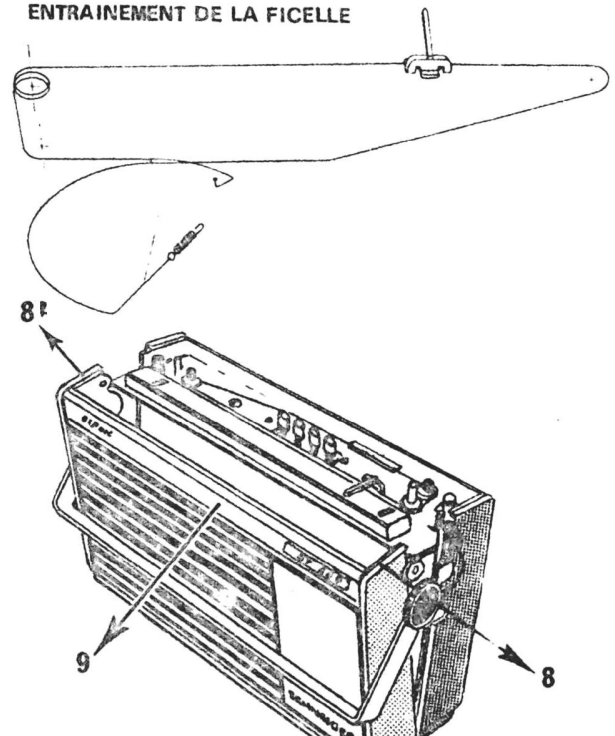
DEMONTAGE

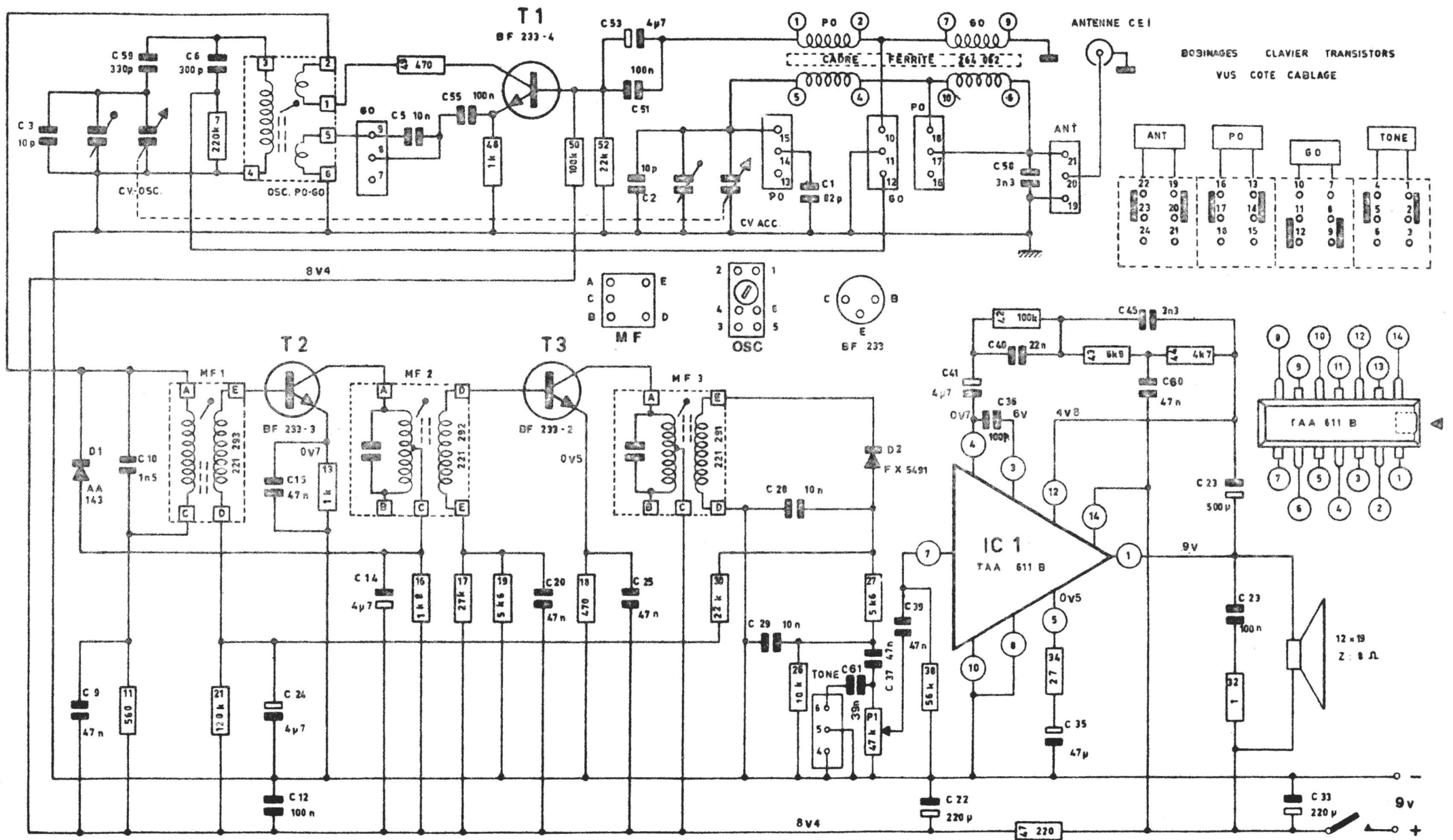
Les repères indiquent l'ordre de démontage de l'appareil.



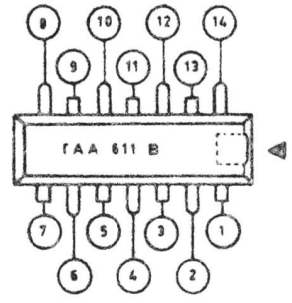
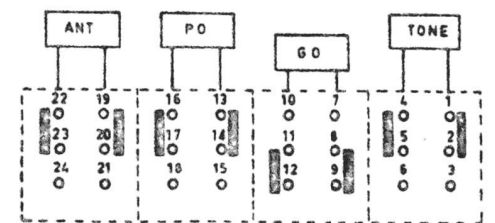
Aiguille AM moulée.....	481 063
Axe de poigné moulé.....	474 136
Bandeau supérieur adhésif.....	523 321
Batonnet ferrox L:200x9,7.....	197 003
Bobineau moulé.....	473 105
Bobine accord GO (cadre).....	231 340
Bobine accord PO (cadre).....	231 341
Bobine oscillatrice PO - EO.....	231 344
Cabochoon moulé.....	484 052
Cadran imprimé.....	482 205
Circuit intégré TAA 611 B.....	708 720
Collecteur d'ondes.....	264 062
Condensateurs chimiques :	
. 4,7 uF - 25/30V.....(C14-24-53)...	168 197
. 4,7 uF - 63V.....(C41).....	168 155
. 47 uF - 6,3V.....(C35).....	168 145
. 220 uF - 16V.....(C22-33).....	168 142
. 470 uF - 10/12V.....(C23).....	168 019
Condensateur variable 2x340 pF.....	183 008
Contacteur 4 touches (sans touche).....	202 191
Contact piles négatif.....	159 182
Contact piles positif.....	159 143
Coquille arrière moulée noire.....	427 431
Coquille avant moulée noire.....	427 405
Cosse crantée (douille antenne).....	144 020
Diode AA 143.....(D1).....	136 035
Diode FX 5491.....(D2).....	138 056
Douille antenne auto.....	144 053
Grille HP moulée.....	448 094
Haut - parleur 10x16. z:8 ohms.....	251 128
Jeu MF (3 transfo MF).....	221 334
Molette CV ø6.....	472 121
Molette potent ø6,méplat de 5.....	472 120
Monogramme adhésif SCHNEIDER.....	523 276
Poignée.....	439 151
Porte de carter piles.....	438 209
Potentiomètre 47 K.ohms - B.....(P1).....	196 081
Poulie renvoi ø 10 moulée.....	473 026
Ressort de tension ficelle.....	466 094
Ruban alu.1:4m/mx20/100-L:1m80.....	411 708
Support mécanique moulé.....	469 121
Tambour de CV.....	473 104
Touche de contacteur.....	477 230
Transistor BF 233 cl 3.....(T2).....	134 159
Transistor BF 233 cl 2.....(T3).....	134 160
Transistor BF 233 cl 4.....(T1).....	134 158
Vis M 2,5x4 ISO TCB.....	461 595
Vis à tole P N° 4 L: 9,5 CB.....	461 830
Vis à tole P N° 4 L: 9,5 FB.....	461 886

ENTRAINEMENT DE LA FICELLE





BOSINAGES CLAVIER TRANSISTORS
VUS COTE CABLAGE



La diode AA 143 - D1 peut être remplacée par BZX 62 en changeant la valeur de R11 560 ohms par 820 ohms.