

# NOTICE TECHNIQUE

RECEPTEUR RADIO

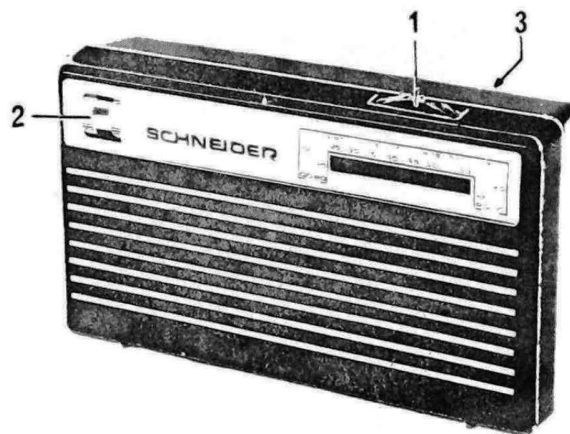
**SR 210**

(1112-1)

Cette édition A annule et  
remplace l'édition originale.

## LEGENDE

- 1 - Recherche stations
- 2 - Marche / Arrêt - Volume
- 3 - Changement de gammes



## CARACTERISTIQUES

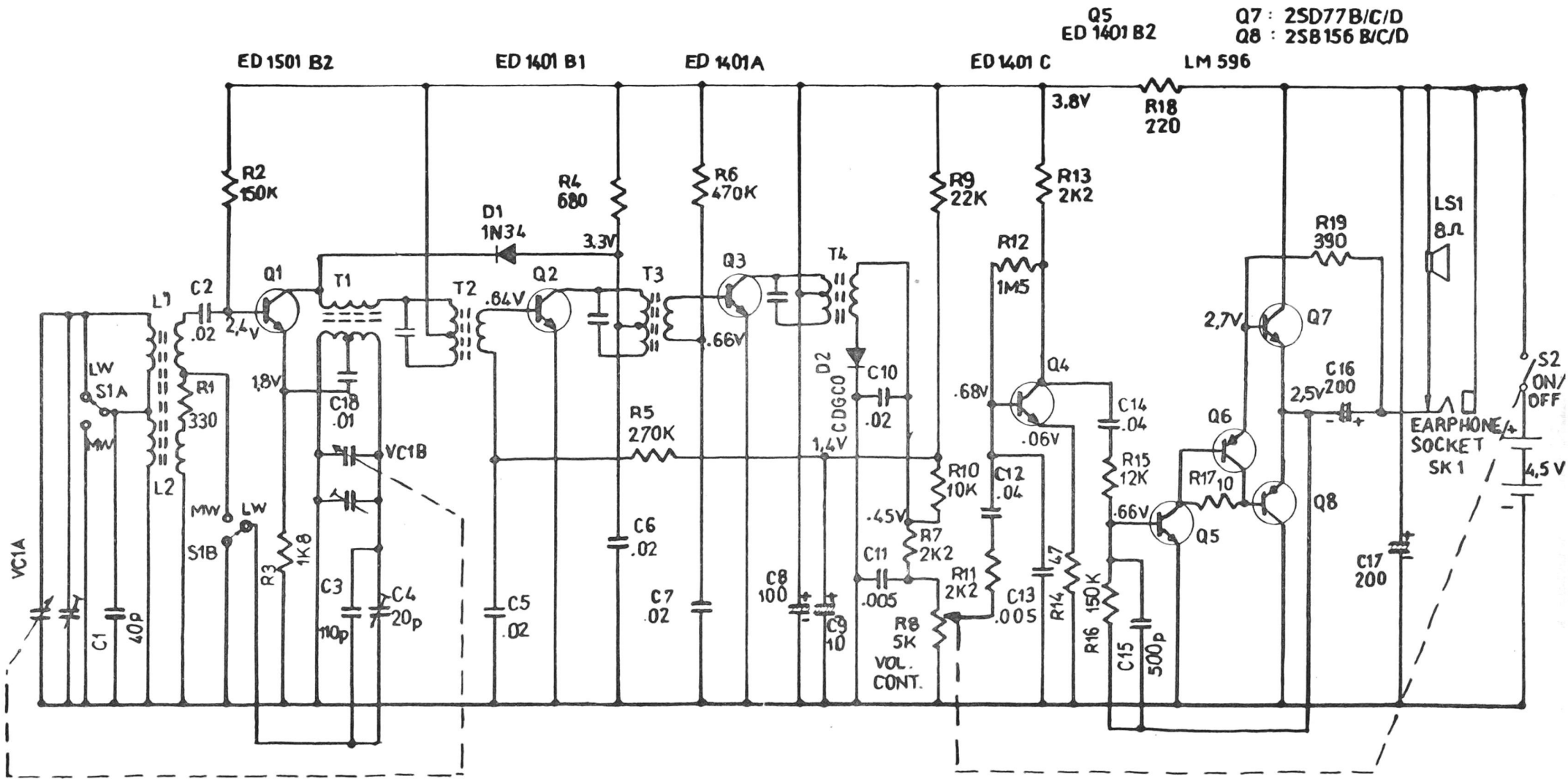
Alimentation : 4,5 V - 3 piles 1,5 V (type R14)  
Puissance de sortie (10 % dist.) 250 mW  
Haut - Parleur Ø 7 cm - Z. 8 ohms  
Prise pour écouteur  
Fréquence intermédiaire : 452 kHz  
Dimensions : L 163 × H 98 × P 45 mm

## GAMMES D' ONDES

P O - 180 à 570 m  
G O - 1100 à 2000 m

## PIECES DETACHEES

Condensateur variable.....	707 735
Collecteur d'ondes.....	707 733
Commutateur gamme d'ondes.....	707 734
Haut-parleur Z : 8 ohms Ø 7 cm.....	707 736
Potentiomètre A1 5 K ohms.....	707 687



Q5  
ED 1401 B2

Q7 : 2SD77B/C/D  
Q8 : 2SB156 B/C/D

ED 1501 B2

ED 1401 B1

ED 1401 A

ED 1401 C

LM 596