

n° 121/122  
juillet/août  
1988

numéro double

# ELECTOR

électronique

100 schémas

ELECTOR, le magazine de l'électronicien créatif



supplément:  
amplificateur vidéo  
répondeur téléphonique

M 1531 - 122 - 36,00 F



3791531036008 01220

260 FB 14 FS mensuel

# La mesure en kit c'est SELECTRONIC!

**N**ous vous proposons une gamme homogène d'appareils de mesure, de très belle présentation dans une ligne de boîtiers de même encombrement et superposables (excepté Alimentation de laboratoire et Analyseur logique).

Tous ces kits sont fournis avec boîtier, face-avant alu anodisé, percée et sérigraphiée, boulons et accessoires (visserie, platine de montage vertical des circuits imprimés si nécessaire, etc...)

Caractéristiques détaillées sur simple demande en précisant la référence voulue.

## 1 - FREQUENCEMETRE 1,25 GHz ECONOMIQUE

(87286-88005) (€ 114-115)  
Petit frère de notre célèbre fréquence-mètre à  $\mu$ P, il mesure :

- de 0,1 Hz à 1250 MHz
- de 0,5  $\mu$ s à 10 s
- les rapports de fréquences
- les intervalles de temps

Le Kit Fréquence-mètre économique 1,25 GHz  
0 11.7957 **1400,00 F**

Platine «Prescaler 1,25 GHz» seule (adaptable sur tout fréquence-mètre).

Le Kit  
0 11.7895 **275,00 F**

## 2 - GENERATEUR D'IMPULSIONS

- Temps de montée : 10 ns environ
- Largeur : 7 gammes de 1  $\mu$ s à 1 s, rapport cyclique réglable jusqu'à 100 %.
- Période : 7 gammes de 1  $\mu$ s à 1 s + déclenchement externe en manuel.
- Tension de sortie : variable de 1 à 15 V, sortie TTL, impédance de sortie 50  $\Omega$ , signal normal ou inverse.
- Divers : sortie synchro, indication de fausse manœuvre, etc...

Le Kit Générateur d'Impulsions  
0 11.1516 **840,00 F**

## 3 - EXTENSION MEMOIRE UNIVERSELLE POUR OSCILLOSCOPE

- (86135) (€ 104)
- Pour tout oscilloscope équipé des calibres 0,2 V/div. et 0,5 ms/div.
- Vitesse de balayage de l'écran de 5 à 250 s. en 6 gammes (extensible).
- Alimentation 5 V régulée intégrée.

Le Kit Mémoire pour Oscilloscope  
0 11.6710 **475,00 F**

## 4 - WOBULATEUR AUDIO

(85103) (€ 89)  
Permet de transformer tout générateur BF équipé d'une entrée VCO en générateur wobulé (à alimenter à partir du générateur de fonctions).

Le Kit Wobulateur Audio  
0 11.6429 **545,00 F**

## 5 - GENERATEUR DE FONCTIONS

(84111)  
- Gamme de fréquences : de 1 Hz à 100 kHz en 5 gammes.

- Signaux délivrés : sinus, carré, triangle

Le Kit Générateur de Fonctions  
0 11.1530 **649,00 F**

## 6 - DOUBLE ALIMENTATION DE LABORATOIRE «SUPER COMPACTE»

(86018) (€ 93)

- 2 sections indépendantes réglables de 0 à 20 V de 0 à 1,25 A.
- Totalelement protégée contre les court-circuits.
- Affichage digital LED sur chaque voie de la tension ou du courant de sortie.
- Le kit est fourni avec transformateur spécial.

Le Kit Alimentation «Super Compacte»  
0 11.6455 **1695,00 F**



## 7 - ALIMENTATION DE LABORATOIRE

- (82178) (€ 54)
- Alimentation de laboratoire à affichage digital LCD (3 1/2 digits). - Tension ajustable de 0 à 30 V.
- Courant limitable de 0 à 3 A. - Protection totale contre les court-circuits.
- Dimensions : 300x120x260 mm avec radiateurs. - Poids : 7 kg.

Le Kit Alimentation de Laboratoire Numérique **SERNAM**  
0 11.1474 **1450,00 F**

## 8 - CHRONOPROCESSEUR

Horloge programmable automatique par réception de signaux codés -FRANCE INTER- RECEPTEUR SANS MISE AU POINT. Accordé sur la nouvelle fréquence (162 KHz). Totalelement compatible avec le nouveau système de codage.

- Mise à l'heure automatique toute l'année.
- Réception garantie sur tout le territoire métropolitain et les pays limitrophes.
- 4 sorties programmables avec sauvegarde (voir description détaillée dans notre catalogue général).

Le Kit : il est fourni avec tout le matériel nécessaire à la réalisation complète : circuits imprimés (dont 1 à double face à trous métallisés), mémoires programmées, le jeu d'ACCUS DE SAUVEGARDE pour la programmation, accessoires, etc... ainsi que la tôle avec face avant percée et sérigraphiée.

Le Kit Chronoprocasseur Professionnel  
0 11.6469 **1995,00 F**

## 9 - CAPACIMETRE DIGITAL

- (EPS 84012)
- Gamme de mesures : de 0,5 pF à 20 000  $\mu$ F en 6 gammes.
- Précision : 1 % de la valeur mesurée  $\pm$  1 digit ; 10 % sur le calibre 20 000  $\mu$ F.
- Affichage : cristaux liquides.
- Divers : courant de fuite sans effet sur la mesure ; - Permet de mesurer les diodes varicap.

Le Kit Capacimètre Digital  
0 11.1514 **750,00 F**

## 10 - GENERATEUR DE SALVES «SPOT-SINUS»

- (87036) (€ 106/107)
- Générateur SINUS à très faible taux de distorsion ( $<$  0,008 %) couplé à un générateur de salves. - 5 fréquences fixes stabilisées par quartz.
- Paramètres des salves réglables séparément.

(Fourni avec face autocollante gravée).  
Le Kit Générateur de Salves «SPOT-SINUS»

0 11.6795 **PROMO 975,00 F**

## 11 - FREQUENCEMETRE 1,2 GHz A MICROPROCESSEUR

- (85013-85014-85006) (€ 78/79)
- Fréquence-mètre professionnel de 0,01 Hz à 1,2 GHz. - Impulsion-mètre. - Périodémètre.
- Compleur. - Changement automatique de gammes. - Affichage fluo 16 digits alphanumériques. - Base de temps de précision par oscillateur hybride haute stabilité. - Face-avant avec clavier de commande intégré.

Le Kit complet 1,2 GHz  
0 12.6349 **2400,00 F**

## 12 - HORLOGE ETALON «DCF 77»

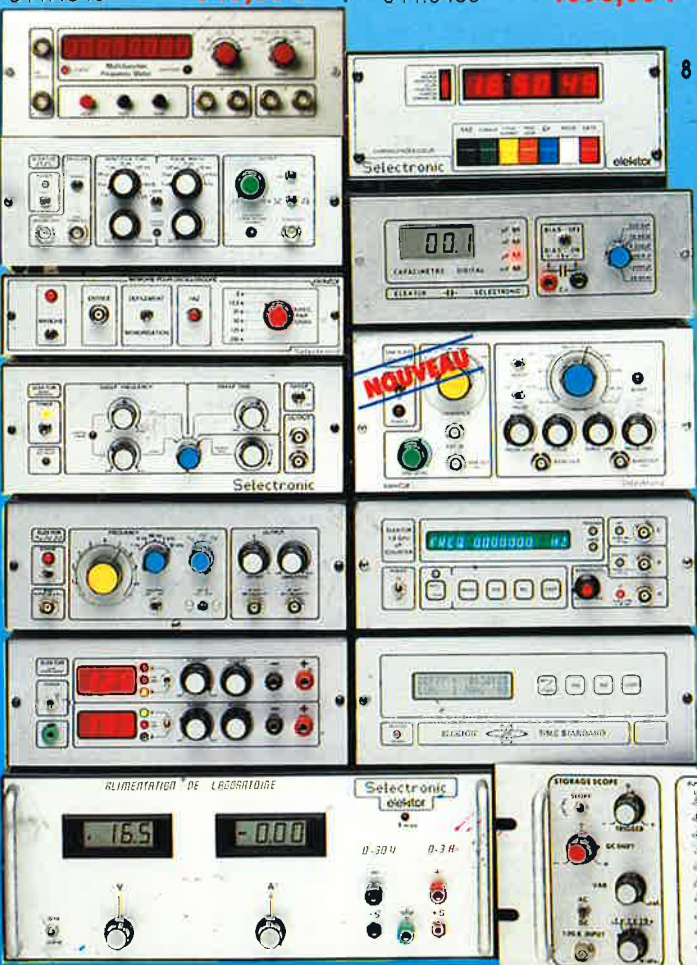
- (86124) (€ 105/106)
- Horloge à signaux horaires codés.
- Affichage simultané de toutes les informations. - Carillon programmable.
- Interface compatible RS232. - Fréquence étalon de 10 MHz en sortie, etc... cette horloge ne possède pas de sortie programmable et n'est utilisable que dans la moitié Nord de la FRANCE). - Le kit est fourni avec face-avant à clavier intégré et cadre ferrite bobiné.

Le Kit Horloge DCF 77  
0 11.6714 **2300,00 F**

## 13 - L'ANALYSEUR LOGIQUE

- (81094-81141-81577)
- Caractéristiques générales : - Permet l'échantillonnage de 8 lignes de données de 256 états logiques. - Horloge interne 4 MHz. - Un curseur permet de pointer sur l'écran un mot logique de 8 bits.
- L'extension mémoire permet de mémoriser des signaux analogiques. - Compatible TTL, TTL-S, C-MOS. LE KIT : il comprend :
- l'analyseur logique - l'extension mémoire - les tampons d'entrée pour circuits C-MOS.

Le Kit Analyseur Logique  
0 11.0097 **2900,00 F**



TARIF AO 01/06/88

**Selectronic**

VENTE PAR CORRESPONDANCE :  
B.P. 513 - 59022 LILLE CEDEX  
Tél. : 20.52.98.52  
MAGASIN : 86, rue de Cambrai  
13

# elektorial

La rédaction d'ELEKTOR est fière de vous présenter ce nouveau numéro HORS-GABARIT, dont le sommaire (voir page 25) est aussi varié que fourni. Plus d'une centaine de circuits, d'applications, de trouvailles... vous imaginez sans peine qu'il s'agit là du fruit d'un travail gigantesque. Nous vous remercions de lui faire l'honneur de votre lecture intéressée.

Le numéro HORS-GABARIT d'ELEKTOR est celui dans lequel se retrouvent — sous une forme plus ou moins élaborée — beaucoup d'idées qui nous sont soumises tout au long de l'année par nos lecteurs. Nous en profitons pour les remercier ici d'une chaleureuse poignée de main collective (qui vient s'ajouter aux émoluments qu'ils ont déjà perçus individuellement). Ce numéro est donc aussi une occasion de nous adresser directement à nos lecteurs, et nous ne la laisserons pas passer sans vous infliger cet «elektorial».

**Que reste-t-il de nos pronostics du n° de juillet-août de l'an dernier?**

Le serveur Minitel d'Elektor tourne à plein rendement (sauf quand il se plante, bien sûr) et remplit du mieux qu'il peut sa mission qui est de stimuler la communication *entre lecteurs*. Les demandes de nouvelles rubriques fusent. Il ne reste qu'à trouver le temps de les créer...

**La TV par satellite**

Avec l'échec de TV-SAT allemand, la RTS a pris du plomb dans l'aile. Mais ce n'est que partie remise. Le lancement prochain d'ASTRA marquera sans doute une étape importante de la progression de l'offre de programmes TV relayés par satellite. Pour l'instant, il faut dire qu'on s'en passe très bien, non ?

**L'horizon des DAT s'assombrit**

L'arrière-goût des DAT est plutôt amer. Avec leur prix exorbitant, leur dispositif anti-copie, leur rareté, les DAT sont loin d'avoir effectué leur percée, si ce n'est dans les studios d'enregistrement.

Si de plus le disque compact **enregistrable** devient réalité, nous assisterons peut-être au remplacement des DAT avant même leur maturité. Tout n'est pas joué... les mythes ont la peau dure et certains sphinx renaissent de leurs cendres.

**Le goût du RISC**

L'année dernière il n'existait encore qu'un ou deux processeurs RISC opérationnels sur le marché. Aujourd'hui les fabricants les plus huppés se poussent au portillon du RISC : VLSI, Motorola, Hewlett-Packard...

**Quoi de neuf cette année?**

Enfin! Elektor a un petit frère (ou une petite soeur ?) : **ELEX**, un magazine d'électronique spécialement conçu pour ceux qui commencent à explorer l'électronique. On nous a assez souvent reproché de ne faire, dans Elektor, que de "l'élitisme pour initiés" (sic). Nous avons donc pensé à tous ceux, et ils sont nombreux, qui débutent en électronique. Il n'existait pas sur le marché français de mensuel fait POUR eux. Le voici, c'est **ELEX** à qui nous souhaitons longue vie. La pénurie des circuits de mémoire n'affecte pas trop les microcontrôleurs qui semblent avoir pris leur essor. Témoin notre SCALP, dont l'une des applications les plus originales, à notre connaissance, a été de servir à commander le moteur d'AUDACE (Avec Un Dé A Coudre d'Essence), un véhicule énergétique engagé par les GADZ'ARTS de l'ENSAM de Lille dans le *Marathon de l'Economie 1988* au Castellet. Nous en reparlerons sans doute en septembre. D'ici là, bonnes vacances.

PS: Attention : comme chaque année, ce numéro comporte un circuit-bidon. Ne soyez pas trop pressé d'attribuer ce qualificatif au premier schéma qui vous paraîtra bizarre. Les apparences sont trompeuses, cette année plus que jamais.

d. meyer

g. raedersdorf

**SOMMAIRE THEMATIQUE EN PAGE 25**

# Selectronic

La Boutique de

# L'HEXORCISTE

Selectronic vous propose tout le matériel pour réaliser avec succès les fabuleux projets à transistors MOS-FET, Hexorciste II et Hexorciste III mis au point par D. JACOBPOULOS (cf. Radio-Plans 479 et 483)

**NOS KITS VERSION "TOP NIVEAU"**

## HEXORCISTE II

2 x 60 W/8Ω  
Nouvelle alimentation « renforcée »  
500 VA/22.000 μF  
le kit complet version 2 x 60 W  
011.7888 ..... **2950F** (franco)

## HEXORCISTE III

2 x 120 W/8Ω  
2 x 240 W/4Ω  
Alimentation 1000 VA  
le kit complet 2 x 120 W/8Ω  
011.7904 ..... **4990F** (franco)

Nos kits sont fournis avec Rack ESM, radiateurs, transfo faible rayonnement METALIMPHY, condensateurs CO 39 (longue durée de vie) et condensateurs PHILIPS C 114 (très faible résistance série), circuits imprimés, tous les composants professionnels, fil de câblage spécial, tous les accessoires (cordons, cinch dorés, etc...)  
*Petite visserie non incluse.*

## PIECES AU DETAIL

|               |          |        |
|---------------|----------|--------|
| IRF 132 I.R.  | 011.7281 | 32,70F |
| IRF 9132 I.R. | 011.7282 | 77,70F |
| IRF Z12 I.R.  | 011.7285 | 8,80F  |
| IRF 633 I.R.  | 011.7283 | 23,30F |
| IRF 9633 I.R. | 011.7284 | 56,80F |

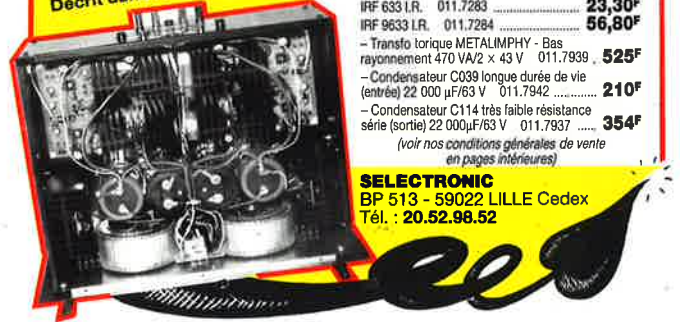
- Transfo torique METALIMPHY - Bas rayonnement 470 VA/2 x 43 V 011.7939 ..... **525F**
- Condensateur CO39 longue durée de vie (entrée) 22 000 μF/63 V 011.7942 ..... **210F**
- Condensateur C114 très faible résistance série (sortie) 22 000 μF/63 V 011.7937 ..... **354F**

(voir nos conditions générales de vente en pages intérieures)

## SELECTRONIC

BP 513 - 59022 LILLE Cedex  
Tél. : 20.52.98.52

Décrit dans RADIO PLANS



423/01

**SUPER-COMPO D'IMAGES**

**REPONDEUR AVEC IMPRIMANTE**

**PUBTELECHARGEUR JOURNAUX CYCL.**

**PRODUITS VIDEOTELE**

**DIGITALISEUR D'IMAGES**

**POUR VIDEOTELE**

**SYST. DE DEVELOPPEMENT**

**DS-8051,2**

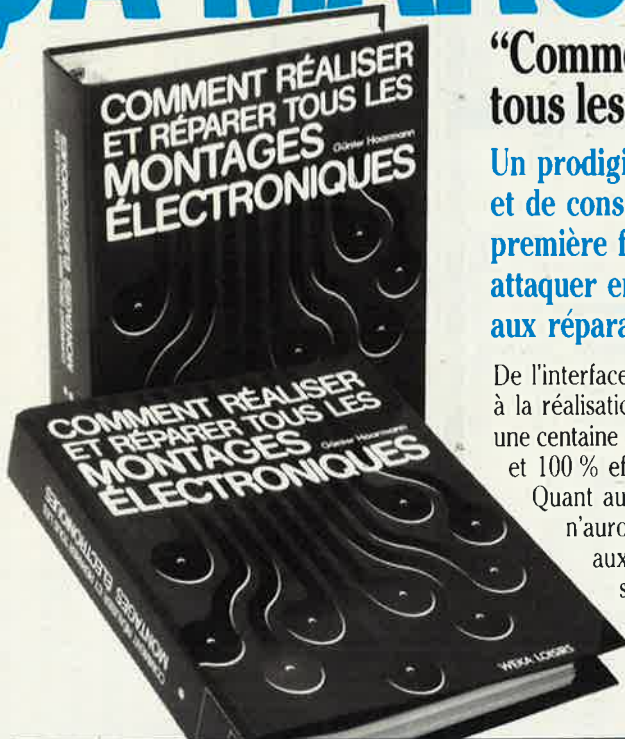
**MIW-F-C51 SUPER-MICROPROCESSEUR**



# ÇA MARCHE!

**Vous pouvez réaliser tous ces montages vous-même !**

- Alarme auto
- Amplificateur
- Commande à distance par téléphone
- Alimentation stabilisée
- Convertisseur de tension
- DBM mètre
- Générateur de son
- Haut-parleurs
- Interface pour minitel
- Millivoltmètre
- Minuterie
- Récepteur radio
- Répondeurs téléphoniques
- Stroboscope
- ... et des dizaines d'autres montages



**“Comment réaliser et réparer tous les montages électroniques”.**

Un prodigieux ensemble d'informations et de conseils pratiques réunis pour la première fois ! Il vous permet de vous attaquer en toute sécurité aux montages et aux réparations les plus variés.

De l'interface qui transforme votre Minitel en modem à la réalisation d'une alarme de voiture, vous trouverez une centaine de montages insolites, astucieux, passionnants... et 100 % efficaces (ils sont tous testés !).

Quant aux réparations (radio, TV, Hi-Fi...), elles n'auront bientôt plus de secrets pour vous, grâce aux nombreux conseils et trucs pratiques. De solides classeurs à feuillets mobiles font de cet ouvrage un outil de travail quotidien facile à consulter et à utiliser.

**EXTRAIT DU SOMMAIRE**  
 1344 pages • 45 circuits sur mylars • 2 volumes 21 x 29,7 cm

- Lexique des termes techniques et symboles ● Lexique technique français-anglais
- Notions essentielles : composants électroniques, acoustique... ● Modèles de montages musique électronique, radio, micro-informatique, électronique auto, haut-parleurs...
- Dépannage : télévision, audio/hi-fi, diodes, transistors, thyristors et triacs, circuits intégrés
- Tableaux de caractéristiques ● Réglementation : perturbations radio-électriques et systèmes d'antiparasitage ● Nouveautés techniques : équipement de l'atelier, informatique... ● Adresses utiles.



*Pas moins de 45 circuits sur mylars vous permettent de réaliser très facilement les circuits imprimés les plus simples comme les plus compliqués.*



## RESTEZ “BRANCHÉ” EN PERMANENCE.

L'électronique évolue très rapidement. voilà pourquoi votre ouvrage sera régulièrement complété et enrichi. Grâce à des compléments/mises à jour de 150 pages environ (prix franco 245 F TTC) envoyés tous les deux mois en principe. Vous découvrirez les nouvelles techniques, les nouveaux matériels et surtout de nouveaux montages, à réaliser. Un simple geste suffit pour les insérer dans votre classeur à feuillets mobiles. (Vous pouvez annuler ce service sur simple demande).

**Pour profiter rapidement de cette véritable encyclopédie des applications électroniques modernes, demandez votre exemplaire dès aujourd'hui, renvoyez le bon ci-dessous !** Tél. : (1) 43.07.60.50

## BON DE COMMANDE

### VOTRE CADEAU GRATUIT

1 "CIRCUIGRAPH" complet



Si vous commandez cet ouvrage, vous recevrez un "CIRCUIGRAPH" complet plus 1 bobine de rechange + 1 perforateur-décabreur. Ce cadeau vous restera acquis même si vous décidez de renvoyer l'ouvrage après examen.

Offre valable jusqu'au 30.09.88

A renvoyer, avec votre règlement, sous enveloppe sans timbrer à :  
**Editions WEKA Libre Réponse n° 2581-75 75581 PARIS CEDEX 12**

OUI, je souhaite recevoir l'ouvrage suivant accompagné de mon cadeau gratuit : 1 CIRCUIGRAPH COMPLET.

"Comment réaliser et réparer tous les montages électroniques", (réf. 5200), 2 volumes 21 x 29,7 cm de 1 344 pages, au prix de 535 F TTC, port compris.

J'ai bien noté que cet ouvrage à feuillets mobiles sera actualisé et enrichi tous les 2 mois en principe par des compléments/mises à jour de 150 pages environ au prix de 245 F TTC, port compris. Je pourrais bien sûr interrompre ce service sur simple demande.

Veuillez trouver ci-joint mon règlement correspondant à l'ordre des Éditions WEKA.

Envoi par avion 110 F par titre.

Nom : \_\_\_\_\_ Prénom : \_\_\_\_\_

N° et Rue : \_\_\_\_\_

Code postal : \_\_\_\_\_ Ville : \_\_\_\_\_

Pays : \_\_\_\_\_ Signature : \_\_\_\_\_

Date : \_\_\_\_\_

### LA GARANTIE WEKA : SATISFAIT OU REMBOURSÉ

L'ouvrage qui vous est proposé aujourd'hui bénéficie de la formule WEKA : "Satisfait ou remboursé". Cette possibilité vous est garantie pour un délai de 15 jours à partir de la réception de votre ouvrage.

1. Si au vu de l'ouvrage, vous estimez qu'il ne correspond pas complètement à votre attente, vous conservez la possibilité de le retourner aux Éditions WEKA et d'être alors intégralement remboursé.

2. La même garantie vous est consentie pour les envois de compléments et mises à jour. Vous pouvez les interrompre à tous moments, sur simple demande ou retourner sans rien nous devoir toute mise à jour ou complément qui ne vous satisfait pas dans un délai de 15 jours après réception.

ELK 852502



# LE TOUT NOUVEAU CATALOGUE GENERAL DE L'ELECTRONIQUE DECOCK 88/89



Format  
21 x 29,7 cm

**demandez le dès  
aujourd'hui!**

**un ouvrage  
de plus de  
400 pages**



## NOUVEAU

Ouverture du 3ème magasin  
DECOCK ELECTRONIQUE  
à GRENOBLE  
15, rue Gabriel Péri  
TEL. 76.46.74.55

### DECOCK ELECTRONIQUE

4, rue Colbert LILLE  
Télex : 120 031 - Tél. 20.57.76.34

206, rue du Faubourg Saint-Antoine PARIS 12<sup>e</sup>  
Tél. (1) 43.56.70.01 Métro Faidherbe Chaligny

15, rue Gabriel Péri GRENOBLE  
Tél. 76.46.74.55



**BON DE COMMANDE**  
à retourner sous enveloppe affranchie à :  
DECOCK ELECTRONIQUE - B.P. 78 - 59003 LILLE CEDEX

OUI, je désire recevoir un exemplaire du NOUVEAU CATALOGUE GENERAL DE L'ELECTRONIQUE 88/89. Ceci au prix de 29 F + 8 F de participation au port et emballage.

Ci-joint mon règlement de 37 F par :  
 chèque bancaire  
 chèque postal  
à l'ordre de DECOCK ELECTRONIQUE

Nom ..... Prénom .....  
Adresse .....  
Code postal [ ] [ ] [ ] [ ] N° de client [ ] [ ] [ ] [ ] [ ] [ ] [ ] [ ] [ ] [ ]  
Localité .....  
Téléphone ..... En date du .....

ATTENTION : Tirage limité. Pour être sûr de recevoir votre catalogue dans les meilleurs délais, renvoyer votre bon dès aujourd'hui ! PARUTION 1<sup>er</sup> SEPTEMBRE 1988

dck. EK







# Selectronic

Adresse Postale : **BP 513 - 59022 LILLE Cedex -** Au magasin : **86, rue de Cambrai - LILLE**

**20.52.98.52**

## MODULE VOLTMETRE NUMERIQUE UNIVERSEL

LCD EN KIT LED



(Décrit dans E.P. n° 99)  
Alimentation à prévoir : 5 à 15 V/3 mA  
(symétrique ou asymétrique). Dim. : 96 x 44 mm  
Le Kit Module LCD  
011.6550

**199 F**

Alimentation à prévoir : 8 à 20 V/220 mA  
Le Kit Module LED  
Dim. : 80 x 40 mm  
011.6920

**165 F**

### L'embaras du choix !

Caractéristiques communes aux deux modèles :  
- Remplace tout galvanomètre continu, analogique de tableau.  
- Affichage : 2000 points (3 1/2 digits).  
- Calibre de base : 200,0 mV (autres calibres par simple changement d'une résistance).  
- Calibres « Ampèremètre » obtenus par

adjonction d'un shunt (en principe : 0,1 Ω).  
- Zéro automatique - Polarité automatique.  
- Régulation incorporée.  
- Précision : ± 1 %.  
- Fourni avec fenêtre enjoliveur.  
- Découpe à prévoir dans la face avant : 23 x 67,5 mm.

VU dans Électronique Pratique nos 99 et 110



VU DANS ELECTRONIQUE PRATIQUE N° 114

## CENTRALE D'ALARME A ALIMENTATION SOLAIRE

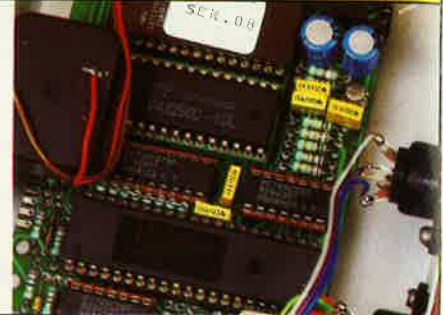
Nos kits sont fournis avec circuit imprimé, photopile SOLEMS, accu miniature au plomb, H.P. Chambre de compression (pour extérieur), etc...  
Le kit « PUISSANCE NORMALE » avec cellule 144 x 72 mm et accu 2,5 Ah :  
011.7965 ..... **575 F**  
Le kit « PUISSANCE RENFORCÉE » avec cellule 150 x 300 mm et accu 5 Ah.  
011.7967 ..... **675 F**

## « SERVITEL » (87295 / E 113) RENTABILISEZ VOTRE MINITEL !

### UNE MÉMOIRE POUR VOTRE MINITEL !

- 32 K de mémoire vive.
- Débit hors ligne : 1200 ou 4800 Bauds.
- Il permet :
- d'automatiser l'accès aux services télématiques,
- de mémoriser instantanément des dizaines de pages téléchargées depuis n'importe quel serveur,
- de consulter ces pages à loisir, hors ligne,
- de composer des journaux cycliques à l'aide du contenu de la mémoire, etc.

Caractéristiques détaillées sur simple demande  
Le kit complet avec bloc d'alimentation, boîtier, etc.  
011.7872 ..... **950 F**  
Version montée en ordre de marche ! :  
011.7874 ..... **1450 F**



## LE COIN DES AFFAIRES !

### TOUJOURS D'ACTUALITÉ !

|                  |          |          |             |
|------------------|----------|----------|-------------|
| LAR DL 470 ..... | la pièce | 012.6648 | <b>24 F</b> |
| 68 B 02 .....    | la pièce | 012.7107 | <b>41 F</b> |
| 68 B 21 .....    | la pièce | 012.7108 | <b>24 F</b> |

|  |                       |          |              |
|--|-----------------------|----------|--------------|
| MICROPROCESSEUR INTEL 8052 AH BASIC V1.1 ..... | la pièce              | 012.7136 | <b>300 F</b> |
| INTEL « MCS BASIC-52 USER'S MANUAL » .....     | le livre (en anglais) | 011.7887 | <b>350 F</b> |

|  |  |          |             |
|--|--|----------|-------------|
| CIRCUIT DE TRANSMISSION PAR LE SECTEUR : (voir Radio-Plans n° 442) |  |          |             |
| LM 1893 N .....  |  | 011.7056 | <b>75 F</b> |
| Le lot de 3 bobinages TOKO spéciaux "1893" .....                   |  | 011.7877 | <b>50 F</b> |

## OPÉRATION RADIALL

### CORDONS DE LIAISON BNC - BNC PROFESSIONNELS

|                     | 50 Ω                       |               | 75 Ω        |
|---------------------|----------------------------|---------------|-------------|
| Usage : H.F./Mesure |                            | Usage : Vidéo |             |
| 0,50 m              | 011.2496 ..... <b>44 F</b> | 011.7906      | <b>48 F</b> |
| 1 m                 | 011.2493 ..... <b>49 F</b> | 011.7907      | <b>53 F</b> |
| 1,50 m              | 011.2495 ..... <b>54 F</b> | 011.7908      | <b>58 F</b> |

## CARTE UNIVERSELLE E/S pour IBM-PC, XT,... et compatibles (880038 / E 119)

Cette carte très sophistiquée comporte :  
- 1 convertisseur A/N 12 bits (plus un bit de polarité) précédé d'un multiplexeur 8 voies.  
- 1 convertisseur N/A 12 bits  
- 4 ports 8 MHz de 8 bits d'E/S  
- 3 timers programmables 8 MHz (6 modes + compteur BCD 4 digits ou compteur binaire 16 bits)  
Le kit complet avec supports TULIPE, PAL programmée, connecteurs, etc.  
011.7985 ..... **1235 F**



## LUXMETRE DE PRÉCISION A PHOTOPILE

Indispensable pour tous ceux qui veulent mesurer des éclairagements  
- 2 calibres de base : - 0 à 2000 Lux - 0 à 20000 Lux (avec loupe x 10)  
- Affichage LCD 2000 points  
- Alimentation : pile 9 V (non fournie)  
Le kit complet avec boîtier HEILAND, cellule SOLEMS, accessoires, etc.

011.7917 ..... **330 F**  
Version montée en ordre de marche (sans pile)  
011.7919 ..... **500 F**

## THERMOMETRE A PHOTOPILE

(87188/E 114)  
A partir d'un prototype original issu du laboratoire SELECTRONIC, nous vous proposons ce thermomètre de précision qui fera date, puisqu'il fonctionne sans pile !  
La précision est de 0,1° C.  
Le kit complet avec boîtier HEILAND, cellule SOLEMS, accessoires, etc :

011.7900 ..... **300 F**  
Version montée en ordre de marche  
011.7903 ..... **500 F**

**NOUVEAU**

**Selectronic C'EST AUSSI UN STOCK EXTRAORDINAIRE A VOTRE DISPOSITION !**  
**NOUS STOCKONS ET DISTRIBUONS EN PARTICULIER**



Règlement à la commande : Commande inférieure à 600 F : ajouter 28,00 F forfaitaire pour frais de port et emballage.  
Commande supérieure à 600 F : port et emballage gratuits.  
- Règlement en contre-remboursement : joindre environ 20 % d'acompte à la commande.  
Frais en sus selon taxes en vigueur.  
- Colis hors normes PTT : expédition en port dû par messageries.

TARIF AU 01/06/88

Pour faciliter le traitement de vos commandes, veuillez mentionner la **REFERENCE COMPLETE** des articles commandés

**Performances et Qualité de "Pro"!**



## DLP 2000 JEU DE LUMIERE NUMERIQUE à 8 CANAUX PROGRAMMABLES

commandé par microprocesseur

L'appareil est capable de commander 8 lampes ou 8 groupes de plusieurs lampes et de produire des dessins et des configurations lumineuses en nombre quasi inépuisable.

100 programmes donnent accès à plus de 10 000 modes de fonctionnement différents, ce qui porte à un million le nombre des configurations possibles!

Voici en résumé les caractéristiques essentielles :

- 8 canaux indépendants commandent 8 sorties à triac susceptibles d'attaquer directement des ampoules de 220 V. La puissance de sortie de chaque canal est de 400 W
- puissance de sortie globale maximale : 2200 W
- 100 programmes numériques possibles, avec affichage des 8 pas de programmation sur 2 afficheurs à 7 segments
- possibilité de changement de programme automatique
- 10 programmations numériques de la vitesse de défilement des configurations lumineuses produites par les lampes. La vitesse courante est affichée sur un afficheur à 7 segments
- 6 niveaux de luminosité fondamentale réglables pour déterminer la luminosité des lampes. Les étages de puissance fonctionnent en découpage de phase. Trois autres modes de fonctionnement permettent de commander la gradation des lampes à partir de valeurs d'intensité préétablies, ce qui permet d'obtenir une variation de luminosité quasi constante d'un pas de programme au suivant. Une position "0" permet d'obtenir l'extinction totale des lampes. Le numéro de l'étage choisi apparaît sur un afficheur à 7 segments.
- possibilité de changement automatique de luminosité
- inversion possible du sens de défilement (marche avant ou arrière), manuelle ou automatique après le premier, le second, le quatrième ou le huitième passage
- inversion possible des configurations lumineuses, manuelle ou automatique après le premier, le second, le quatrième ou le huitième passage. Ceci permet d'inverser les fonctions des lampes : celles qui étaient éteintes s'allument et inversement
- commande externe supplémentaire possible à l'aide d'un signal audio (musique). Un signal musical est appliqué à l'entrée appropriée du DLP 2000, puis un bouton de commande en façade permet d'obtenir que la vitesse de défilement, l'intensité ou les deux à la fois soient commandées par le signal musical. Un potentiomètre de réglage permet de doser la sensibilité de l'entrée
- protection et anti-parasitage soigné des huit sorties de puissance

kit complet (FR436BKL)FF 1.470  
kit monté (FR436F)FF 2.490



## DLP1002 JEU DE LUMIERE PROGRAMMABLE NUMERIQUE à 8 canaux

Appareil identique à DLP2000, sans entrée audio ni réglage d'intensité (pas de gradation, les lampes fonctionnent toujours à pleine puissance).

kit complet (FR440BKL)FF 1.095  
kit monté (FR440F)FF 1.870



## DLP1001 JEU DE LUMIERE PROGRAMMABLE NUMERIQUE à 8 canaux

Le jeu de lumière programmable DLP1001 est une version économique du DLP1002. Cet appareil comporte néanmoins les fonctions essentielles : 100 programmes de 8 pas chacun peuvent être exécutés à 10 vitesses différentes. La possibilité d'un changement de programme automatique existe aussi sur le DLP1001.

kit complet (FR440BKL)FF 875  
kit monté (FR438F)FF 1.245

### 1. Caractéristiques techniques du tube laser

- type : hélium-néon; tube encapsulé résonateur hémisphérique 632,8 mm (rouge vif)  
longueur d'onde : 1,8 ± 0,25 mW  
puissance de sortie :  
polarisation : linéaire; meilleure que 1000:1  
divergence du faisceau : 1,5 mrad (angle total); ≈ 1,5 mm/m  
diamètre de la base du faisceau : environ 1 mm  
paramètres du faisceau : TEM<sub>00</sub>  
écart longitudinal : 600 MHz  
nombre de lignes : 4 à 5  
longueur du résonateur : 246 mm  
courant nominal : 5,0 mA  
courant limite : 2,2 mA max.  
tension de fonctionnement : 100 ± 50 V (consommation : ≈ 6 W)  
tension d'amorçage : environ 6 kV  
temps d'amorçage : < 1 s  
ballast : interne : 22 kΩ  
externe : ≥ 68 kΩ 2 W  
(c'est pourquoi la tension d'alimentation est de 1,6 kV au moins!)  
longévité : > 5000 h, typ. 20 000 h

### 2. Caractéristiques techniques de l'alimentation

- type : laser power supply LPS 8000  
tension d'alimentation : 220 V ± 5%/50 Hz  
puissance consommée : ≈ 15 W  
tension d'amorçage : jusqu'à 8 kV environ pour le tube KTE  
conception : circuit de modulation optimal 92 mm x 70 mm x 360 mm ≈ 16 kg (avec le tube)  
dimensions (h x l x p) :  
poids :  
présentation : boîtier longiligne en alu  
immobilisé par plots en caoutchouc pas de vis dans le socle pour trepied  
perforations prévues pour la fixation de la mécanique de balayage

### 3. Caractéristiques du module de commande LSG 7000

- dimensions des dessins : 0,35 x distance de projection (pas compris 35 cm à 1 m, ou 100 à 16 m)  
angle d'ouverture :  
alimentation : bloc module 12 V / 300 mA  
modes de fonctionnement : manuel  
automatique  
signal audio (mono ou stéréo)  
automatique et asservissement séparés pour chaque canal de balayage  
dimensions en mm (l x h x p) : 260 x 75 x 150 (module principal)  
110 x 80 x 90 (module de balayage)  
poids : environ 700 g (complet)

Les valeurs indiquées sont typiques  
Les caractéristiques peuvent être modifiées

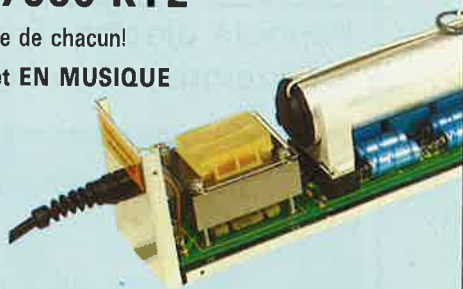
## pilote-LASER PL-7000 KTE

Enfin un laser complet à la portée de chacun!

ECLATEZ-VOUS EN BEAUTE et EN MUSIQUE

Le pilote-LASER est un appareil aux performances remarquables; il permet de produire à l'aide d'un faisceau laser un nombre invraisemblable de graphismes (notamment des figures de Lissajous) au mur, au plafond, sur n'importe quel support...

L'ensemble est composé d'un tube laser monté avec son alimentation dans un boîtier métallique, et d'un module de commande LSG7000. Celui-ci commande le dispositif de déviation et de balayage fixé à l'avant du boîtier du canon laser, pour obtenir les multiples dessins. Les caractéristiques techniques détaillées sont données ci-contre. Associé à l'alimentation, le tube laser peut être utilisé de façon conventionnelle pour produire un simple faisceau, sans le balayage effectué par le module de commande. Il est également possible d'utiliser le module de commande pour commander le balayage d'autres canons que celui-ci.



## Alimentation de puissance pour pilote LASER PL-7000

kit complet (FR428BKL)FF 1.240  
(alimentation avec tube et boîtier)  
kit monté (FR428F)FF 2.490  
(alimentation avec tube et boîtier)



## Module de commande Pilote LASER PL-7000

kit complet (mécanique de balayage comprise) (FR427B)FF 811  
kit monté (mécanique de balayage comprise) (FR427F)FF 1.550  
bloc d'alimentation 12V/300 mA (FR157St)FF 38

# KITS D'ORIGINE KTE

## Serrure codée à microprocesseur

La serrure codée permet d'ouvrir ou enclencher sans clé toutes les portes, portes de garages, appareils électriques, dotés de cette sécurité. Elle est donc idéale pour la maison et la voiture.

Un microprocesseur monopuce CMOS programmé par masquage assure la totalité de l'asservissement de cette serrure codée, extrêmement confortable qui ne demande que quelques composants externes. Le couplage est de conception universelle et permet, au choix, le fonctionnement comme serrure à chiffres avec frappe sur un clavier à 10 touches (code de 1 à 7 chiffres, c'est-à-dire max. 10 millions de combinaisons) ou comme serrure Morse avec frappe au moyen d'une seule touche (1 à 23 actionnements).

Kit avec clavier à membrane et fiche, sans circuit imprimé . . . . . (401 B) FF 169,-  
circuit imprimé . . (50387) FF 31,-



1 2 3

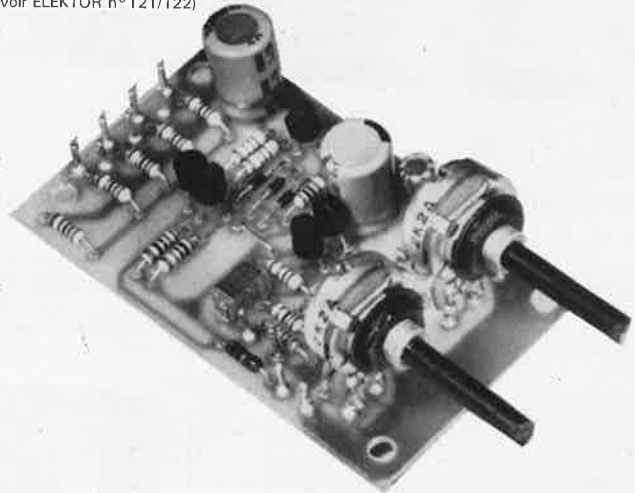
4 5 6

7 8 9

\* 0 #

## Amplificateur-correcteur vidéo

(voir ELEKTOR n° 121/122)



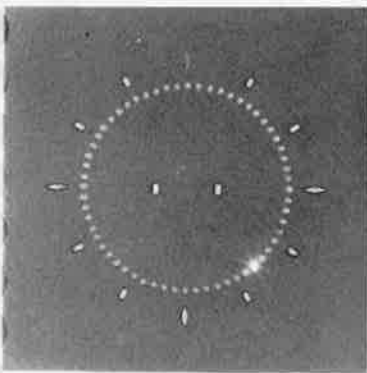
La copie de bandes vidéo entraîne une dégradation des signaux nettement perceptible. L'amplificateur-correcteur vidéo, avec ses quatre sorties parallèles(!), étend la plage de modulation et augmente ainsi le contraste des images copiées. Deux organes de réglage permettent d'agir sur le piqué des contours et sur le gain (contraste) en fonction des exigences individuelles.

Amplificateur-correcteur vidéo  
Kit complet (coffret inclus) . . . . . (FR324BKL) FF 177,-

## LES KITS KTE SONT DISPONIBLES

- DANS LES MAGASINS 
- CHEZ Selectronic
- OU DIRECTEMENT CHEZ KTE Technologies

## Pendule électronique analogique/numérique



Grandeur réelle de la plaque frontale  
180 mm × 180 mm

Kit sans circuit imprimé ni plaque frontale

(157 B) FF 349,-

Circuit imprimé sur les deux faces, à trous métallisés

(30157N) FF 149,-

Plaque frontale en aluminium massif anodisé noir mat, de 2 mm d'épaisseur, complètement façonnée, y compris les goujons de fixation soudés sur la face arrière (un boîtier supplémentaire est superflu).

(157 G) FF 124,-

### Etrier-support

Dans la mesure où la pendule ne doit pas être accrochée au mur, il peut être livré un étrier-support. (157 AB) FF 49,-

### Fiche avec bloc d'alimentation incorporé

12 V/0,3 A pour l'alimentation de la pendule analogique/numérique KTE . . . . . (157 St) FF 38,-

Unité montée . . . . . (157 F) FF 933,-

## RTD 1000 Répondeur téléphonique

(voir ELEKTOR n° 121/122)



Le répondeur téléphonique numérique de KTE, présenté dans un boîtier élégant, fait appel à un circuit intégré de synthèse vocale. Celui-ci est capable de "répéter" un message d'une quinzaine de secondes enregistré au préalable sous forme numérique (ni bande magnétique ni cassette!). La réalisation et la connexion (à un réseau téléphonique privé!) de ce répondeur, vendu à un prix très avantageux, sont d'une simplicité extrême.

RTD 1000

Kit complet (coffret inclus) . . . . . (FR433BKL) FF 620,-

Kit monté . . . . . (FR433F) FF 1185,-

bloc d'alimentation

12V/300 mA . . . . . (FR157St) FF 36,-

Palment: Par chèque bancaire ou postal, mandat-lettre contre-remboursement

- Vente par correspondance uniquement
- Palment à la commande + 30,00 FF port
- En contre-remboursement : 20% à la commande + 30,00 port + taxe de C.R.

**KTE TECHNOLOGIES**  
27, quai des ducs de Lorraine  
57480 SIERCK-les-Bains

# CM électronique

15, rue Edelle - 67000 STRASBOURG

**Tél.: 88 61 22 74**

- Composants passifs et actifs
- Composants audio
- Câbles HP LUCAS et Didier BORLOZ
- Fer à souder ANTEX
- Circuits imprimés ELEKTOR
- Réalisations de circuits imprimés
- Réparations (radio, auto-radio, HIFI)
- Ligne à retard PHILIPS

470 ns, 1150 Ω ..... 23,50

**Nous vous conseillerons afin que vous puissiez réaliser votre montage sans le moindre échec.**

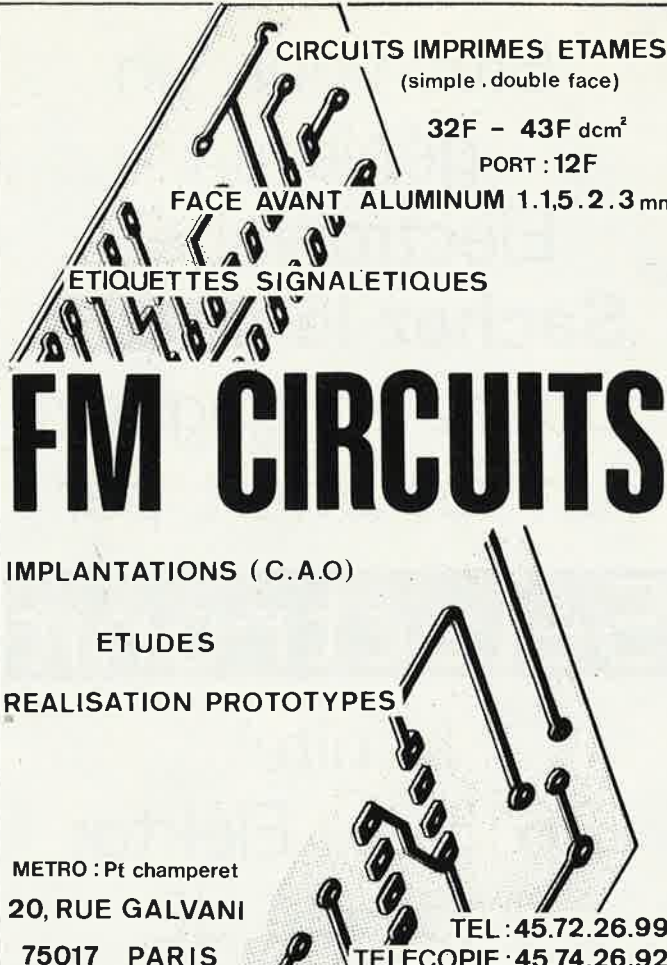
CIRCUITS IMPRIMÉS ETAMES  
(simple . double face)  
32F - 43F dcm<sup>2</sup>  
PORT : 12F  
FACE AVANT ALUMINUM 1.1.5.2.3 mn  
ETIQUETTES SIGNALÉTIQUES

# FM CIRCUITS

IMPLANTATIONS (C.A.O)  
ETUDES  
REALISATION PROTOTYPES

METRO : Pt champeret  
20, RUE GALVANI  
75017 PARIS

TEL : 45.72.26.99  
TELECOPIE : 45.74.26.92



## PARUTION DEBUT AOÛT

**303 circuits** est le dernier en date des fameux ouvrages de la série 30X. Un florilège des montages les plus intéressants publiés dans les numéros doubles d'Elektor, les célèbres "Hors-Gabarit" des années 1985 à 1987 incluse, collection agrémentée de plusieurs montages inédits.

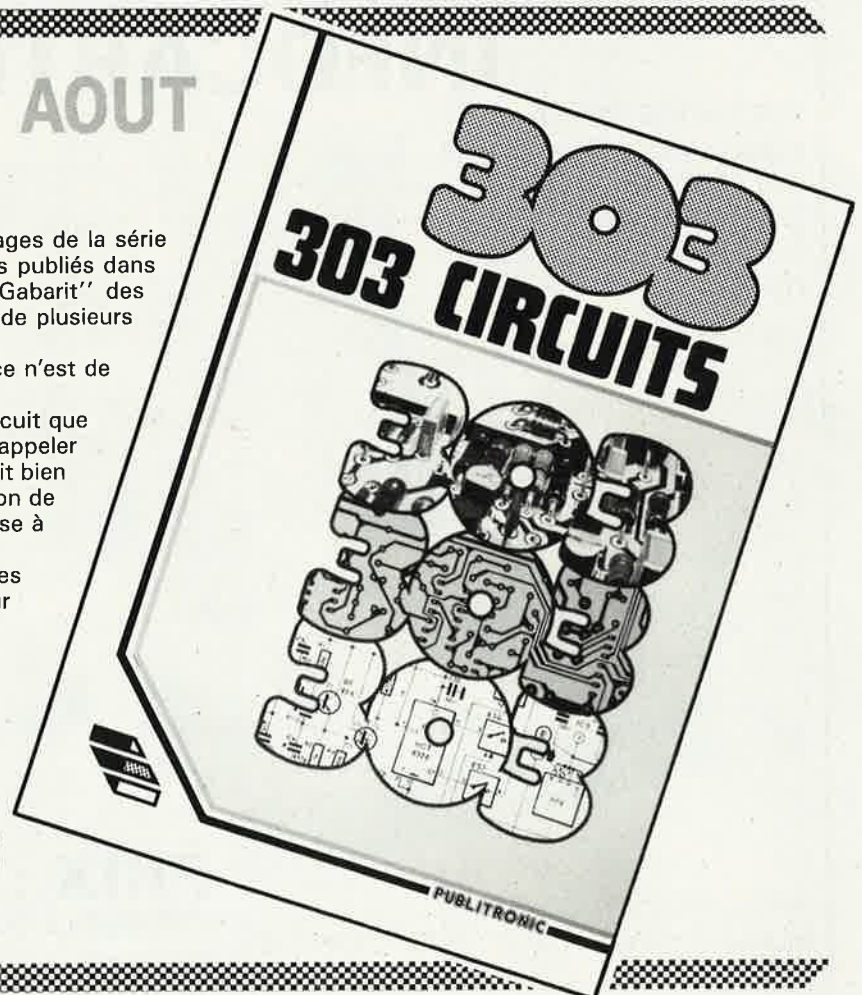
Comment vous donner une idée de son contenu, si ce n'est de vous suggérer de le feuilleter. Vous serez conquis.

Si vous ne deviez pas trouver dans cet ouvrage le circuit que vous recherchez depuis si longtemps, n'hésitez pas à appeler à la rescousse l'un et/ou l'autre de ses 3 frères. Il serait bien étonnant que vous ne trouviez pas, dans une collection de plus de 1 200 schémas et circuits développés, réponse à votre problème.

Un ouvrage que ne peut pas, au même titre que ses trois prédécesseurs, ne pas posséder tout amateur passionné d'électronique.

Disponible très bientôt chez PUBLITRONIC au prix de 150FF (+25 FF de port) et en librairie. Commandez-le dès maintenant à l'aide du bon de commande en encart.

**150FF**



Etes-vous un  
génie en  
Electronique?  
**Sachez-le vite!!!!**  
Jouez et gagnez  
un lot offert par

**Selectronic**

Minitel:  
**3615 + Elektor**  
Mot clé JE

### LE C.N.E.D. de GRENOBLE

propose son enseignement à distance  
avec regroupements pour travaux pratiques

#### POUR LES METIERS de L'ELECTRONIQUE

C.A.P. - B.E.P. - B.P. - B.T.S. électronique  
B.T.S. informatique industrielle

pour les métiers connexes :

B.T.S. électrotechnique  
B.T.S. contrôle et régulation (C.I.R.A.)  
B.T.S. microtechniques

Cet enseignement est accessible :

- aux adultes isolés
- aux salariés d'entreprises  
dans le cadre de la formation continue  
contrat de qualification  
contrat en alternance.

Renseignements :

Centre national d'enseignement à distance  
39 bd Gambetta - B.P. 3X 38040 Grenoble cedex  
tél. standard : 76 46 65 02  
tél. formation continue : 76 46 63 62

## INFOCARTES

AVEZ-VOUS PENSE A  
VOUS PROCURER VOTRE  
COLLECTION D'INFO-  
CARTES PRESENTEE  
DANS UN BOITIER PRA-  
TIQUE?



UN AUXILIAIRE DE TRAVAIL PRECIEUX  
QUE VOUS CONSULTEREZ SOUVENT: IL  
EST SI FACILE A MANIPULER.

INFOCARTES  
(publiées dans les n°30 à 60 d'Elektor)

**PRIX : 45 FF** (+ 25 FF de frais de port)

UTILISEZ LE BON DE COMMANDE EN ENCART

Commandez aussi par Minitel: 3615 + ELEKTOR Mot clé AT

Les marchandises voyagent aux risques et périls du destinataire.  
Expédition port dû. Tous les appareils sont fournis prêts à l'emploi.



## Composants Electroniques Service

101-103, bd Richard-Lenoir, 75011 PARIS  
Tel. : 47.00.80.11 Telex : 214462 F  
Télécopie : 48.06.29.06

Horaires : lundi à jeudi de 9 h à 13 h  
14 h à 18 h 30 - vendredi de 9 h à 13 h  
14 h à 17 h - samedi de 9 h à 12 h  
M<sup>o</sup> Oberkampff - Autobus 56-96

TARIF AU 02/88

Plaques présensibilisées positives - 1,6 mm/0,035 mm Cu

Époxy simple face :

|             |          |
|-------------|----------|
| 80 × 100 =  | 8,00 F   |
| 100 × 160 = | 14,00 F  |
| 150 × 200 = | 24,00 F  |
| 200 × 300 = | 48,00 F  |
| 250 × 300 = | 68,00 F  |
| 300 × 400 = | 110,00 F |
| 400 × 600 = | 230,00 F |

Époxy double faces :

|             |          |
|-------------|----------|
| 100 × 160 = | 16,00 F  |
| 150 × 200 = | 30,00 F  |
| 200 × 300 = | 60,00 F  |
| 250 × 300 = | 84,00 F  |
| 300 × 400 = | 136,00 F |
| 400 × 600 = | 300,00 F |

Bakélite simple face :

|             |         |
|-------------|---------|
| 100 × 160 = | 8,00 F  |
| 200 × 300 = | 28,00 F |

Expédition plaques :  
poids 1-dm<sup>2</sup> = 50 g  
(voir tarif postal)



### Machine à insoler INS

Ces appareils sont munis de tubes UV et d'une minuterie. Une mousse collée sur le couvercle permet un bon placage de votre montage sur le circuit imprimé.

**INS 4 - 2 tubes**  
Format utile : 200 × 460 mm  
Prix : 900,00 F T.T.C.

**INS 8 - 4 tubes**  
Format utile : 370 × 450 mm  
Prix : 1.400,00 F T.T.C.

**Accessoires**

**Perchlorure de fer**

|                   |          |
|-------------------|----------|
| 20 litres =       | 260,00 F |
| 5 litres =        | 100,00 F |
| 1 litre =         | 28,00 F  |
| 1/2 litre =       | 18,50 F  |
| Granulé 1 litre = | 18,50 F  |

**Stylo CI = 10,00 F**

**Révéléateur :**

|                       |         |
|-----------------------|---------|
| Pastilles 1 litre =   | 7,00 F  |
| Bidon pour 2 litres = | 20,00 F |
| Tube actinique 15 w = | 40,00 F |

## PAS DE FERMETURE EN AOUT

### Machine à graver MI-NETTE



comprend :  
Agitateur-Chauffage

Appareil tout en PVC, muni d'un couvercle évitant les éclaboussures et salissures.

**MI-NETTE 54** Prix : 770,00 F T.T.C.

Format utile : 165 × 230 mm

**MI-NETTE 108** Prix : 1.400,00 F T.T.C.

Format utile : 260 × 400 mm

### MATÉRIEL FRANÇAIS

Garantie complète 6 mois.

Nos machines à graver sont fabriquées économiquement dans des bacs de rangement ayant prouvé leur robustesse. Nos bacs indéformables, D'UNE SEULE PIÈCE, supportent les traitements les plus rudes, sans aucun risque de fuites intempestives et graves.

**RELAIS**  
POUR CI OU EMBROCHABLES  
RELAIS SUBMINIATURES  
RELAIS CARTE  
RELAIS INTERMÉDIAIRES  
RELAIS DE PUISSANCE

**COMPOSANTS ÉLECTRONIQUES**  
SEMI-CONDUCTEURS  
DISCETS  
CIRCUITS INTÉGRÉS  
OPTO-ÉLECTRONIQUE  
CONDENSATEURS  
RÉSISTANCES  
POTENTIOMÈTRES  
MICROPROCESSEURS

**COMPOSANTS ÉLECTROMÉCANIQUES**  
BOUTTONS POUSSOIRS  
CLAVIERS  
INTERRUPTEURS  
DIP SWITCHES  
COMMUNIFICATEURS ROTATIFS  
ROUES CODEUSES  
COMMUNIFICATEURS A CLE  
ELECTRO AIMANTS  
CONNECTEURS

**COMPOSANTS DE PROTECTION**  
FUSIBLES  
PORTE FUSIBLES  
DISSIPATEURS  
GRAISSE SILICONE

**ÉQUIPEMENTS/OUTILLAGE**  
ACCUMULATEURS  
POMPES-FERS A SOUDER  
STATIONS DE SOUDAGE CENTRALES  
SOUDAGE-DESSOUDAGE  
PRODUITS POUR CIRCUITS IMPRIMÉS  
ATOMISEURS  
BOITIERS ET PUPITRES  
OUTILLAGE A MAIN  
APPAREIL DE MESURE

**MATÉRIEL AUDIO-ACOUSTIQUE**  
HAUT PARLEURS-BUZZERS  
MICROS-ÉCOUTEURS  
JACKS-FICHES

### SUPPORT DE CIRCUIT INTÉGRÉ DOUBLE LYRE



6 contacts à 40 contacts le contact  
**0,05 F T.T.C.**

### SUPPORT DE CIRCUIT INTÉGRÉ TULIPE A WRAPPER



6 contacts à 40 contacts le contact  
**0,50 F T.T.C.**

### SUPPORT DE CIRCUIT INTÉGRÉ TULIPE

6 contacts à 40 contacts le contact  
**0,20 F T.T.C.**

# CASSETTES DE RANGEMENT.

Dépêchez-vous d'acheter les cassettes de rangement pour vos numéros d'Elektor! (à partir du n° 91)  
Plus de revues égarées ou détériorées, elles sont vraiment très pratiques et vous facilitent la consultation de vos collections.



Heureusement, j'ai réussi à sauver ma cassette Elektor!

Elles se trouvent en vente chez certains revendeurs de composants électroniques. Il est également possible de les recevoir par courrier directement chez vous et dans les plus brefs délais; pour cela, faites parvenir le bon de commande en joignant votre règlement. (+ 25 F frais de port) à:

**ELEKTOR -BP 53**  
59270 BAILLEUL **prix: 43FF. (+ port)**

UTILISEZ LE BON DE COMMANDE EN ENCART

Commandez aussi par Minitel: 3615 + ELEKTOR Mot clé AT







74 TTL LS

Table listing TTL LS components with columns for Sid, LS, Ref, and price.

CI LINEAIRES

Table listing CI LINEAIRES components with columns for Ref, price, and other details.

C.MOS LED

Table listing C.MOS LED components with columns for Ref, price, and other details.

CONDENSATEURS

Table listing CONDENSATEURS components with columns for Ref, price, and other details.

SELS

Table listing SELS components with columns for Ref, price, and other details.

AFFICHEURS

Table listing AFFICHEURS components with columns for Ref, price, and other details.

OPTO

Table listing OPTO components with columns for Ref, price, and other details.

QUARTZ

Table listing QUARTZ components with columns for Ref, price, and other details.

PROMOTIONS JUIN

Table listing PROMOTIONS JUIN offers with columns for Ref, price, and other details.

SMD (SURFACE)

Table listing SMD (SURFACE) components with columns for Ref, price, and other details.

CONNECTEURS

Table listing CONNECTEURS components with columns for Ref, price, and other details.

REGULATEURS

Table listing REGULATEURS components with columns for Ref, price, and other details.

PONTS

Table listing PONTS components with columns for Ref, price, and other details.

OFFRE SPECIALE SUPPORTS TULIPE

Table listing OFFRE SPECIALE SUPPORTS TULIPE offers with columns for Ref, price, and other details.

SPECIALISTE DE LA VENTE AUX PROFESSIONNELS ET INDUSTRIELS

VENTE EN GROS conditions spéciales: nous consulter IMPORT-EXPORT

SUPPORTS DOUBLE LYRE

Table listing SUPPORTS DOUBLE LYRE offers with columns for Ref, price, and other details.

KITRONIC COMPOSANTS

M. MOOSAVI, 18, rue Meininger - Angle Bld de l'Europe F-68100 MULHOUSE - ☎ 89 66 07 61

CI LINEAIRES

Table listing CI LINEAIRES components with columns for Ref, price, and other details.

MEM. MICROPR.

Table listing MEM. MICROPR. components with columns for Ref, price, and other details.

INT. DIL. SIEM.

Table listing INT. DIL. SIEM. components with columns for Ref, price, and other details.

DERNIERE MINUTE: Table listing various electronic components and their prices.

Table listing various electronic components and their prices.

Table listing various electronic components and their prices.

Table listing various electronic components and their prices.

Table listing various electronic components and their prices.

Table listing various electronic components and their prices.



**MAGNETIC FRANCE vous présente ses ensembles de composants élaborés d'après les schémas de ELEKTOR.**

**Ces ensembles sont complets avec circuits imprimés et contiennent tous les composants énumérés à la suite de la réalisation.**

Possibilité de réalisation des anciens montages non mentionnés dans la liste ci-dessous - Nous consulter.

**Tous les composants sont vendus séparément.**

*M.F. ne peut être tenu responsable du non fonctionnement des réalisations*

**LIBRAIRIE - Tous les ouvrages édités par Elektor sont disponibles en magasin.**

**KITS**

|                                      |       |
|--------------------------------------|-------|
| <b>ELEKTOR N° 54</b>                 |       |
| 82180 Amplificateur Audio 1 voie     | 690   |
| Alimentation 2 voies                 | 1 100 |
| En option Transfo : 680 VA 2 x 51    |       |
| <b>ELEKTOR N° 66</b>                 |       |
| 83113 Ampli signaux vidéo            | 170   |
| <b>ELEKTOR N° 72</b>                 |       |
| EPS 84063 Emetteur : Micro FM        | 356   |
| EPS 84087 Récepteur : Micro FM       | 372   |
| <b>ELEKTOR N° 76</b>                 |       |
| 84078 Interface RS232/Centronic      | 775   |
| <b>ELEKTOR N° 77</b>                 |       |
| 84106 Mini imprimante                | 1 664 |
| Bloc d'imprimante seul MTP401.40B    | 950   |
| <b>ELEKTOR N° 78</b>                 |       |
| EPS 84111 Générateur de fonctions    | 695   |
| (Prix avec coffret et face avant),   |       |
| <b>ELEKTOR N° 79</b>                 |       |
| EPS 85013-85015 Fréquence-mètre à µP | 2 200 |
| <b>ELEKTOR N° 80</b>                 |       |
| EPS 85006 Etage d'entrée pour        |       |
| fréquence-mètre                      | 1 018 |

**Matériel "Néocid" pour fabrication des Bobinages HF Blindage - Mandrins Coupelles - Vis en ferrite**

|                                      |           |
|--------------------------------------|-----------|
| Sells d'arrêt HF de 0,15 µH à 560 µH | 8         |
| 28 valeurs                           |           |
| Sells d'arrêt HF de 1 mH à 100 mH    | de 8 à 18 |
| 17 valeurs                           | svt forme |

|                                       |       |
|---------------------------------------|-------|
| <b>ELEKTOR N° 81</b>                  |       |
| EPS 85024 PH-mètre                    | 1 540 |
| Sonde PH-mètre                        | 810   |
| <b>ELEKTOR N° 84</b>                  |       |
| EPS 85064 Détecteur de personne I.R   | 670   |
| <b>ELEKTOR N° 87</b>                  |       |
| EPS 85089-1 Centr. Alarm. Circ. Princ | 390   |
| EPS 85089-2 Centr. Alarm. Circ entrée | 65    |
| <b>ELEKTOR N° 90</b>                  |       |
| 85067 Subwoofer (sans HP)             | 530   |
| <b>ELEKTOR N° 92</b>                  |       |
| EPS 85130 Extension cartouche MSX     | 318   |
| <b>ELEKTOR N° 97/98</b>               |       |
| EPS 86504 Ampli antenne               | 150   |
| <b>ELEKTOR N° 99</b>                  |       |
| EPS 86019 Interface RTTY              | 535   |
| EPS 86090-2 Entrée 2 voies            | 195   |
| EPS 86090-1 Convert. A/N              | 449   |
| <b>ELEKTOR N° 101</b>                 |       |
| EPS 86082-2 Récept. TV satellite      | 1 386 |
| <b>ELEKTOR N° 102</b>                 |       |
| Multimètre : Résistances 0,1 %        | 19    |
| 9MΩ 0,1 %                             | 32    |
| <b>ELEKTOR N° 103</b>                 |       |
| EPS 86082-3 Acc. modul. récep. TV sat | 517   |
| EPS 86125 Cartouche timer MSX         | 407   |
| <b>ELEKTOR N° 104</b>                 |       |
| EPS 86135 Mémoire oscillo             | 354   |
| EPS 87012 Midi star                   | 310   |
| 47 NF 1 %                             | 32    |
| 15 NF 1 %                             | 23    |
| <b>ELEKTOR N° 105</b>                 |       |
| EPS 87002 Eprogramm. MSX              | 689   |

**RECEPTION TV PAR SATELLITE**

|                           |       |
|---------------------------|-------|
| EPS 86082 Module          | 1 434 |
| HPF 511                   | 410   |
| Couvert. LNC SATSTAR 650  | 4 280 |
| Condo CMS 10 pF           | 4     |
| Condo CMS 1 NF            | 3     |
| Condo CMS 10 NF           | 52    |
| Condo trapézoïdal 1 NF    | 3     |
| Condo transfert 10 pF     | 4     |
| Condo transfert 1 NF      | 5     |
| Antenne parabol. Ø 1,50 m | 5 200 |

**PROGRAMMATEUR D'EPROM BÖHM**

|                    |       |
|--------------------|-------|
| Kit de base        | 1 780 |
| Boîtier            | 470   |
| Jeu de supports    | 310   |
| En ordre de marche | 3 420 |

**Caractéristiques techniques**

- Duplicateur-Programmeur compact, alimentation incorporée.
- Copie d'EPROM 2716 à 27256.
- Efface les E-EPROM type 2816 uniquement.
- Programmation sériel RS232 des EPROM 2716 à 27256.
- Programmation et copie accélérée "Algorithmes de programmation" ex. 2764 = 30 sec. au lieu de 7 mn.
- Nouveau µROM 2000 (1 M Bits)**



|  |       |
|--|-------|
| <b>Fréquence-mètre à µP complet avec face avant et coffret métal</b> | 3 424 |
| <b>µP 2732 en français seul</b>                                      | 220   |

|   |       |
|---|-------|
| <b>ELEKTOR N°106</b>                      |       |
| EPS 87024 Intercom p/ moteurs             | 342   |
| EPS 87038 Interface Télécopie             | 425   |
| <b>ELEKTOR N° 108</b>                     |       |
| EPS 87099 Multim. num. 3 CH3/4            | 979   |
| EPS 87067 Détecteur IRAPID 11             | 599   |
| <b>ELEKTOR N° 109/110</b>                 |       |
| EPS 87405 Ampli correct. 1 Cl             | 185   |
| <b>ELEKTOR N° 111</b>                     |       |
| EPS 87136 Ramsas                          | 1 155 |
| <b>ELEKTOR N° 113</b>                     |       |
| EPS 87192 8052 AH-Basic scalp.            | 1 103 |
| EPS 87142 GENE A SAA 1099                 | 400   |
| EPS 87505/87520 Vu-mètre LCD              | 524   |
| <b>ELEKTOR N° 114</b>                     |       |
| EPS 87286 Fréquence-mètre avec face avant | 1 170 |
| EPS 87168 Audio LIMITER                   | 216   |
| <b>ELEKTOR N° 115</b>                     |       |
| EPS 88005 Prescaler fréquence-mètre       | 304   |
| EPS 88001 Alim découpage sans transfo.    | 187   |
| <b>ELEKTOR N° 116</b>                     |       |
| EPS 87291-1 Décodeur d'aiguillage         | 139   |
| <b>ELEKTOR N° 117</b>                     |       |
| EPS 880042 PA Antenne FM                  | 236   |
| EPS 880043-1/2 Antenne HF active          | 386   |
| <b>ELEKTOR N° 118</b>                     |       |
| EPS 880016-1-2-3 F. Alim µP 8751 H        | 4 068 |
| Transfo torique ILP 5C517                 | 451   |
| EPS 880045-Préampli signaux TV VHF        | 154   |
| <b>ELEKTOR N° 119</b>                     |       |
| EPS 880038 Carte universelle E/S pour IBM | 1517  |
| EPS 880029 Convertisseur VLF              | 240   |
| EPS 880084-1/2 Mémomswitch                | 706   |
| <b>ELEKTOR N° 120</b>                     |       |
| EPS 880085 Gradateur TL HF                | 664   |
| EPS 87311 Cartouche 64 k RAM pour MSX     | 535   |
| EPS 880039 Affichage fréq. récepteur O.C. | 611   |
| EPS 880098 Vidéo composite                | 259   |
| Pot ferrite B 65700 SIEMENS               | 118   |
| <b>ELEKTOR N° 121</b>                     |       |
| EPS 884015 Testeur de transistors         | 138   |
| EPS 884049 Equaliseur stéréo (2)          | 560   |
| EPS 884076 CDE Moteur pas à pas           | 311   |
| EPS 884080 Ampli 150 W A LM 12            | 389   |
| EPS 884098 Fondu enchaîné C 64            | 425   |

# INTERVENTION 91

Tél: 16-1-60-48-48-23

## NOUVEAU

- Transmetteur d'images sans fil. Idéal pour la vidéo surveillance, le reportage vidéo. Standard PAL ou SECAM. Portée utile: 100 mètres linéaire dans les versions de base, toute extension possible.
- Toute étude électronique en UHF, VHF et courant porteur, transmission analogique et numérique, système de télécommande.
- Vente et installation de téléphone de voiture, fixe et portable.
- Installation d'équipement pour la surveillance vidéo.
- Spécialisé dans les courants faibles et les systèmes de transmission.

Nous sommes à votre disposition pour toute information complémentaire

## GAGNEZ DU TEMPS DANS LA CONCEPTION DE VOS CIRCUITS !

Grâce à "DUO", logiciel de recherche de composants et de bibliographie électronique, développé par les ingénieurs de notre B.E, trouvez les schémas dont vous avez besoin et les fiches techniques des composants que vous utilisez.

### PLUS D'ARTICLES EGARES, PLUS DE FICHES TECHNIQUES INTROUVABLES !

"DUO" contient deux modules de recherche.

#### BIBLIOGRAPHIE

- Librairie de base comprenant les articles parus dans ELEKTOR depuis sa création.
- Nombre d'ouvrages illimité, recherche multi-critères.
- Saisie par menu déroulant, tri automatique, édition des listings.

#### COMPOSANTS

- Librairie de base de 700 composants, (tl, cmos, ampli op, audio, vidéo, télécom, transistors, diodes, thyristors, régulateurs, ram, rom, eeprom).
- Recherche par noms, fonctions ou caractéristiques.
- Visualisation des fiches techniques et brochages en Français.
- Edition des listings, mise à jour régulière (sans obligation)

**Logiciel "DUO" complet : 690 Frs TTC**  
**Extension ( 500 composants ) : 210 Frs TTC**  
**Disquette de démonstration gratuite contre 6,60 Frs en timbres à adresser:**

**ISIS INTERNATIONAL - DPT ELECTRONIQUE**  
**138 Ch. du stade - 83140 SIX FOURS**

Configuration nécessaire: IBMPC XT/AT ou Compatibles - 256 K Ram  
 Accepte toutes cartes graphiques.

## MAGASIN OUVERT TOUT L'ÉTÉ

Les KITS ne sont pas tenus en stock, mais réalisés, à la demande, sur simple appel téléphonique, dans les 48 heures.



# PUBLITRONIC

Commandez aussi par Minitel  
3615 + Elektor, mot-clé: PU

## LES DERNIERS 6 MOIS

|   |           |        |
|---|-----------|--------|
| <b>F116: FEVRIER 1988</b>   |           |        |
| amplificateur de symétrisation  | 87197     | 89,20  |
| circuit de distorsion pour guitare  | 87255     | 55,20  |
| quadruple fondu-enchaîné commandé   |           |        |
| par micro-ordinateur  | 87259     | 136,60 |
| décodeur d'aiguillages et/ou de signaux   | 87291-1   | 50,20  |
| <b>F117: MARS 1988</b>  |           |        |
| préamplificateur d'antenne FM   |           |        |
| alimentation/syntonisation  | 880041    | 56,20  |
| circuit principal   | 880042    | 43,-   |
| antenne HF active   |           |        |
| circuit principal   | 880043-1  | 59,40  |
| alimentation  | 880043-2  | 48,-   |
| amplificateur/diviseur de signal TV RDS   | 880067    | 52,60  |
| <b>F118: AVRIL 1988</b>   |           |        |
| décodeur de loco + adaptateur bi-rails  | 87291-2+3 | 51,60  |
| alimentation à $\mu$ P8751H**   |           |        |
| commande numérique  | 880016-1  | 194,-  |
| circuit de régulation   | 880016-2  | 126,40 |
| affichage   | 880016-3  | 151,-  |
| sortie RS232  | 880016-4  | 6,80   |
| l'ensemble des 4 platines + face avant  | 880016-9  | 585,-  |
| émetteur pour fibre optique DELEC   | 880040-1  | 45,-   |
| préamplificateur de signaux TV  |           |        |
| UHF   | 880044    | 53,40  |
| VHF   | 880045    | 47,60  |
| * deux pièces de chaque   |           |        |
| ** il existe aussi un kit qui comprend toutes les platines (880016-1 à -4) + la face avant, vendu sous le numéro 880016-9 au prix de 585 FF au lieu de 773,80 FF!!! |           |        |
| <b>F119: MAI 1988</b>   |           |        |
| convertisseur TBF & BF  | 880029    | 50,-   |
| carte d'E/S universelle*  | 880038    | 292,60 |
| récepteur audio pour fibre optique  | 880040-2  | 203,60 |
| contrôleur d'affichage à LCD  | 880074    | 196,80 |
| MEMOSWITCH  |           |        |
| alimentation/relais   | 880084-1  | 53,20  |
| mémoire   | 880084-2  | 107,60 |
| *connecteur doré  |           |        |
| <b>F120: JUIN 1988</b>  |           |        |
| extension de RAM 64K pour MSX   | 87311     | 165,-  |
| fréquence-mètre pour récepteur O.C.   | 880039    | 188,20 |
| gradateur HF pour tube TL   | 880085    | 98,-   |
| pilote-LASER  |           |        |
| alimentation  | 52428 B   | 93,50  |
| circuit de commande   | 52427 B   | 124,50 |

## NOUVEAU

|  |         |        |
|--|---------|--------|
| <b>F121/122: HORS-GABARIT 1988</b>         |         |        |
| carte d'extension pour tous ordinateurs    | 884013  | 106,20 |
| testeur de transistor                      | 884015  | 46,-   |
| adaptateur CMS $\rightarrow$ DIL universel | 884025  | 46,20  |
| égaliseur graphique stéréo à 5 canaux      | 884049  | 81,20  |
| commande énergétique de moteur pas-à-pas   | 884076  | 60,60  |
| amplificateur audio 150 W                  | 884080  | 42,60  |
| fondu-enchaîné pour Commodore 64           | 884098  | 86,40  |
| amplificateur correcteur de signaux vidéo  | 44324 B | 28,50  |
| répondeur téléphonique digital             |         |        |
| circuit principal                          | 54433 B | 56,-   |
| circuit de face avant                      | 54434 B | 37,20  |

## EPS FACES AVANT

|                                       |          |        |
|---------------------------------------|----------|--------|
| en matériau préimprimé autocollant    |          |        |
| alimentation de laboratoire           | 82178-F  | 28,40  |
| Maestro                               | 83051-1F | 58,20  |
| capacimètre                           | 84012-F  | 61,40  |
| analyseur audio 1/3 octave            | 84024-F  | 88,60  |
| modem                                 | 84031-F  | 54,-   |
| générateur d'impulsions               | 84037-F  | 52,50  |
| générateur de fonctions               | 84111-F  | 59,80  |
| l'incroyable clepsydre                | 85047-F  | 178,60 |
| double alimentation de laboratoire    | 86018-F  | 55,50  |
| console de mixage portative:          |          |        |
| module Mic/Line                       | 86012-1F | 33,90  |
| canaux d'entrée stéréo                | 86012-2F | 38,00  |
| module de sortie n° 1                 | 86012-3F | 60,30  |
| alimentation                          | 86012-4F | 61,40  |
| module de sortie n° 2                 | 86012-5F | 57,60  |
| module de finition                    | 86012-6F | 41,40  |
| Polyphème                             | 86033-F  | 19,80  |
| impédancemètre pour H.P.              | 86041-F  | 42,30  |
| module de réception TV par satellite  | 86082-F  | 41,50  |
| millivoltmètre efficace vrai          | 86120-F  | 76,20  |
| "the preamp":                         |          |        |
| face avant                            | 86111-F  | 67,20  |
| face arrière                          | 86111-F2 | 53,10  |
| préamplificateur à tubes:             |          |        |
| face arrière                          | 86111-F2 | 53,10  |
| horloge-étalon; l'affichage           | 86124-F  | 188,10 |
| compte-tours haute-résolution         | 86461-F  | 54,60  |
| sinus numérique                       | 87001-F  | 65,40  |
| multimètre numérique à 3 chiffres 3/4 | 87099-F  | 23,85  |
| fréquence-mètre à 5 fonctions         | 87286-F  | 91,40  |
| alimentation à $\mu$ P8751H           | 880016F  | 296,60 |

# UNE OREILLE PARTOUT!...

GARANTI 1 AN

PORTEE 5 KM!

## MICRO-ESPION TX 2007

225F PRIX SPECIAL

BON A DECOUPER CI-DESSOUS



Un modèle de micro-émetteur étonnant par sa puissance. Performances améliorables (voir mode d'emploi en français).

NON HOMOLOGUE P.T.T

- **SIMPLE** : réception sur tout poste radio FM, auto-radio, chaîne Hi-Fi, etc. Il suffit de déplacer la fréquence pour trouver une zone libre sur votre radio actuelle en FM.
  - **DISCRET** : sans fil, sans branchement, sans antenne extérieure, vous le mettez où vous voulez.
  - **PRATIQUE** : petit et léger, fonctionne avec une pile courante de 9 volts jusqu'à 250 h en continu (livré sans pile).
  - **UTILE ET EFFICACE** : pour surveiller enfants, commerces, garages, personnes malveillantes, ennemis, malhonnêtes, etc.
- Pour les bricoleurs, une vraie radio libre très facilement

Essayez cet appareil (meilleur rapport qualité-prix de cette gamme !). Plus de 30.000 exemplaires vendus à ce jour ! Fourni aux professionnels, détectives, gardiennages, etc.

Bon à renvoyer à : SCANNER'S - BP. 26 - 13351 MARSEILLE CEDEX 5  
TEL 91.92.39.39 + - TELEX : 402.440 F PRAGMA.

CONNICO'S  
SCANNING  
PARIS-ORLÈANS

Veuillez m'adresser la commande ci-dessous (préciser quantité) :

MICRO-EMETTEUR TX 2007 au prix unitaire de 225 F + 15 F de port en recommandé, soit 240 F.

Cherchez mon règlement par :

C.C.P.     Chèque bancaire     Mandat-lettre

Envoyez-moi contre remboursement (+ 25 F à régler au facteur)

Nom .....

Adresse .....

Code postal [ ] [ ] [ ] [ ] Ville : .....

Livraison rapide et discrète en recommandé sous 48 h



## COMPUTERS PRODUCTS

|  |         |  |         |                                      |        |
|--|---------|--|---------|--------------------------------------|--------|
| MAIN BOARD 4,77/10 MHZ (XT)                            | 4990,-  | MD-20 MOUSE (LOGITECH, MSMOUSE & MICROSOFT COMPATIBLE) | 2999,-  | AT/XT RS232 ADAPTER (9 → 25)         | 199,-  |
| COLOR GRAPHICS PRINTER CARD                            | 2250,-  |  |         | MULTI-PORT GENDER-CHANGER            | 560,-  |
| MONOCHROME GRAPHICS PRINTER CARD                       | 2250,-  | KEYBOARD 84 SW. (AT & XT)                              | 2250,-  | CHECK-TESTER RS232 (18 LEDS)         | 499,-  |
| BI-MODE VIDEO CARD                                     | 3990,-  | 101/102 SW. (AT & XT)                                  | 3750,-  | CHECK-TESTER RS232 (7 2-COLORS LEDS) | 369,-  |
| E G A CARD (NIEUW DESIGN)                              | 8990,-  |  |         | WIRING-BOX RS232                     | 399,-  |
| PARALLEL PRINTER CARD                                  | 995,-   | FLOPPY DRIVE 5 1/4 360 K                               | 3750,-  | JUMPER BOX RS232                     | 169,-  |
| SERIAL CARD  | 1495,-  | 5 1/4 1.2 M  | 5750,-  | NULL-MODEM *                         |        |
| 576 K RAM CARD (0 K RAM)                               | 1990,-  | FLOPPY DRIVE 3 1/2 720 K                               | 5500,-  | BREAK-OUT BOX                        | 1550,- |
| MULTI I/O CARD 5 FONCTIONS (SERIE, //, GAME, RTC, FDC) | 2990,-  | 3 1/2 1.4 M *  |         | MULTI-LINK CABLE                     | 650,-  |
| MULTI I/O CARD 4 FONCTIONS (SERIE, //, GAME, RTC)      | 2450,-  | HARD-DISK W. CABLES & CONTR. FOR XT                    | 17990,- | P → SERIAL CONVERTER                 | 3600,- |
| MODEM V21 V22  | 5990,-  | 30 MB  | 24990,- | S → PARALLEL CONVERTER               | 3600,- |
| 48 DIGITAL I/O + 3 TIMERS CARD                         | 5500,-  | 60 MB  |         | PRINTER CABLE                        | 299,-  |
| HARD-DISK CONTROLLER MFM                               | 3990,-  | HARD-DISK FOR AT                                       | 15990,- | CENTRONICS → CENTRONICS CABLE        | 399,-  |
| RLL  | 4500,-  | 20 MB  | 21990,- | RS232 CABLE (M/M)                    | 399,-  |
|  |         | 40 MB  |         | RS232 CABLE (M/F)                    | 399,-  |
| MAIN BOARD 6/8/10/12MHZ BABY AT (0 K RAM)              | 16990,- | GENDER CHANGER 9 P. M/M                                | 119,-   |                                      |        |
| 2 SERIAL / 2 PARALLEL CARD                             | 2990,-  | 9 P. F/F   | 119,-   |                                      |        |
| CONTR. CARD (2 FLOPPIES & 2 HARD-DISKS) MFF            | 6990,-  | 25 P. M/M  | 159,-   |                                      |        |
|  |         | 25 P. F/F  | 159,-   |                                      |        |

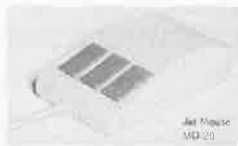
### MD-MODEM CARD

- \* 1200/300 BPS ASYNCHRONOUS OPERATION
- \* FULL/HALF DUPLEX OPERATION
- \* BELL 212A/103 & CCITT V21/V22 COMPATIBLE
- \* AUTO DIAL & ANSWER CAPABILITY



### MD-20 MOUSE

- \* MS MOUSE, LOGITECH & MICROSOFT COMPATIBLE (AUTO & MANUAL SELECTION)
- \* RESOLUTION : 0,098 MM/CONT, 259 DOTS/INCH
- \* TRACKING SPEED : 600 MM/SEC
- \* NO PAD, NO EXTRA POWER SUPPLY NEEDED
- \* STANDART RS232 OUTPUT
- \* FOR IBM AT EXTRA CONVERTER (199,-) OPTION
- \* POWERED BY RS232 PORT



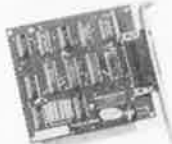
### SERIAL CARD

- \* SUPPORTS 2 ASYNCH. COMM. PORTS (1 OPTIONAL)
- \* PROGRAMMABLE FROM 50 TO 9600 BAUDS



### PRINTER CARD

- \* PARALLEL INTERFACE PRINTER PORT



### MINI XT-BOARD

- \* 0 K RAM ON BOARD (EXT TO 640 K)
- \* 8 SLOTS FULLY COMPATIBLES
- \* 2 SPEEDS (4,77 & 10 MHZ)
- \* SOCQUET FOR 8087-1
- \* TURBO & POWER ON LEDS
- \* KEY, TURBO & RESET SWITCHS
- \* SPEAKER CONNECTOR



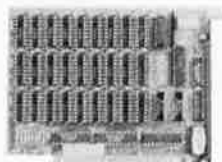
### AT-BOARD 80286.

- \* 0 K RAM ON BOARD (MAX. 1 MB)
- \* SOCQUET FOR 80287
- \* 6/8/10/12 MHZ SELECTABLE
- \* ON BOARD R.T.C.



### RAM CARD

- \* 0 K ON BOARD
- \* 64 K TO 576 K EXPANDABLE
- \* USE 64 K AND (OR) 256 K RAM CHIPS



### MULTI I/O CARD

- \* CLOCK PORT
- \* GAME PORT
- \* // PRINTER PORT
- \* SERIAL PORT (SECOND PORT OPTIONAL)



### MULTI I/O CARD

- \* SAME AS ABOVE + FDC CONTROLLER



### SERIAL / PARALLEL CARD

- \* WORK FOR XT, AT COMPUTERS
- \* 2 SERIALS PORTS
- \* 2 // PORTS
- \* WORK ALSO FOR 12 & 16MHZ MACHINES

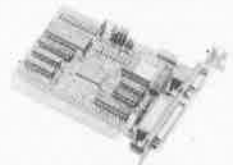


### AZERTY KEYBOARDS

- \* 84 SWITCHES DESIGN
- \* 101/102 SWITCHES DESIGN

### COLOR GRAPHICS/PRINTER CARD

- \* SHORT SIZE
- \* RGB VIDEO PORT
- \* // PRINTER PORT
- \* COMPOSITE VIDEO PORT
- \* RESOLUTION :  
COLOR GRAPHICS MODE : 320 X 200  
TEXT MODE : 40 X 25 & 80 X 25



### MONOCHROME GRAPHICS PRINTER CARD

- \* SHORT SIZE
- \* TEXT MODE : 80 X 25
- \* GRAPHIC MODE : 720 X 348 PIXELS
- \* // PRINTER PORT



### CASE FOR COMPUTER

- \* BRAND NEW DESIGN
- \* INCLUDED 200 W. POWER SUPPLY
- \* FOR XT OR BABY AT BOARDS



Pour les matériels informatiques le port est fonction du poids. Nous consulter.

**M.B. TRONICS S.P.R.L.**  
**CHAUSSÉE DE LOUVAIN, 637,**  
**1030 BRUXELLES**  
**BELGIQUE**





# SONMAIRE

Tous les schémas publiés dans ce numéro ont été testés au laboratoire d'ELEKTOR. Lorsque le titre d'un article est suivi d'un nom d'auteur, cela indique que le schéma concerné nous a été proposé par un auteur qui n'appartient pas au laboratoire d'ELEKTOR. Les mentions "d'après une idée de ..." ou "en collaboration avec ..." désignent les montages dont l'idée n'est pas née dans notre labo, mais dont le schéma a été entièrement conçu ou reconçu par nous.

|                                    |     |
|------------------------------------|-----|
| Elektorial: Hors-Gabarit '88       | 3   |
| Circuits imprimés en libre-service | 77  |
| Elekture                           | 136 |
| Le tort                            | 135 |
| Chip Selekt                        | 83  |
| Petites Annonces Gratuites         | 16  |

## SUPPLÉMENT

|                                |     |
|--------------------------------|-----|
| Amplificateur vidéo            | 126 |
| Répondeur téléphonique digital | 128 |

| N° Montage | Page |
|------------|------|
|------------|------|

## Alimentations

|   |     |
|---|-----|
| 93 alimentation à coupure automatique <i>R. Kambach</i>       | 105 |
| 80 alimentation réglable double à sorties + et -              | 95  |
| 79 alimentation 50 V pour test de composants <i>A. Hölzle</i> | 95  |
| 24 chargeur de batterie au plomb                              | 44  |
| 74 moniteur d'alimentation à cerbère                          | 91  |
| 105 régulateur à découpage surélévateur de tension            | 119 |
| 26 régulateur de tension discret <i>G. Silberhorn</i>         | 46  |
| 36 régulateur 5 V baroudeur                                   | 53  |

## Appareils de mesure et de test

|   |     |
|---|-----|
| 1 acuponcteur   | 26  |
| 40 affichage à 3 digits $\frac{3}{4}$                       | 56  |
| 77 détecteur de tension de déviation "sans fil"             | 93  |
| 31 générateur-étalon à modulation d'amplitude               | 49  |
| 19 générateur de salves <i>D. Schijns</i>                   | 41  |
| 14 oscillateur sinus 1 kHz                                  | 37  |
| 103 petit luxmètre simple                                   | 118 |
| 38 préamplificateur de déclenchement                        | 55  |
| 60 prescaler pour fréquencemètre                            | 72  |
| 65 secteur sous surveillance!                               | 76  |
| 21 testeur de continuité                                    | 42  |
| 6 testeur (de continuité) universel <i>D. Folger</i>        | 30  |
| 37 testeur de transistors                                   | 54  |
| 5 traceur de signal BF à large bande                        | 29  |
| 57 un multimètre comme fréquencemètre                       | 69  |
| 62 utilisation de l'altimètre barométrique comme variomètre | 73  |

## Audio, vidéo et musique

|   |     |
|---|-----|
| 99 aiguillage électronique pour magnétophones                         | 113 |
| 35 amplificateur audio 150 W <i>L. Roerade</i>                        | 52  |
| 54 commutateur stéréo à 4 canaux                                      | 67  |
| 69 égaliseur graphique stéréo à 5 canaux                              | 86  |
| 25 préamplificateur pour cellule magnéto-dynamique                    | 45  |
| 66 protection des H.P. par détection active de la composante continue | 76  |
| 63 réglage automatique de volume                                      | 74  |
| 49 réglage de tonalité à trois voies                                  | 63  |
| 96 réglage de volume pseudo-numérique                                 | 108 |
| 56 réglage de volume: une alternative                                 | 69  |

## Circuits HF, radio

|  |     |
|--|-----|
| 100 commande de polarotor <i>K. Niekamp</i>                  | 114 |
| 42 filtre RTTY à quartz                                      | 58  |
| 15 filtre RTTY pour shift de 170 Hz                          | 38  |
| 71 émetteur pour casque sans fil                             | 89  |
| 94 émetteur pour "chasse au renard"                          | 106 |
| 87 extracteur de synchro à LM1881                            | 101 |
| 61 présélecteur pour récepteur ondes courtes                 | 73  |
| 72 récepteur pour casque sans fil                            | 89  |
| 95 synchro de trame automatique 50/60 Hz <i>A. Schaffert</i> | 107 |

## Divers

|   |     |
|---|-----|
| 90 atténuateur à commande numérique <i>C. Sanjay</i>    | 103 |
| 53 BC 547 "haute tension"                               | 66  |
| 34 clignoteur à LM317                                   | 52  |
| 88 convertisseur lumière/fréquence                      | 102 |
| 59 détecteur de coupure de courant                      | 71  |
| 86 éliminateur de parasites universel <i>L. Roerade</i> | 100 |

|   |     |
|---|-----|
| 4 interrupteur sensitif <i>P. Sicherman</i>               | 28  |
| 45 le stockage des CMS                                    | 60  |
| 43 protection pour lampes halogènes                       | 59  |
| 30 relais à impulsion                                     | 48  |
| 76 relais à semi-conducteur mono-circuit                  | 93  |
| 85 séquence de commutation temporisée <i>D. Hendrickx</i> | 100 |
| 47 touches à effleurement <i>N. Körber</i>                | 61  |
| 9 vu-mètre à calibrage automatique                        | 32  |

## Domestique

|  |     |
|--|-----|
| 10 aide-mémoire pharmaceutique                               | 34  |
| 13 commande automatisée de volets roulants <i>J. Linssen</i> | 36  |
| 22 détecteur de fuite  | 43  |
| 58 horloge SNCF avec DCF77                                   | 70  |
| 104 numéro de maison universel                               | 118 |
| 51 souricière écologique                                     | 65  |
| 12 3 capteurs pour commande volets roulants                  | 36  |

## Expérimentation

|   |     |
|---|-----|
| 73 adaptateur CMS → DIL universel                         | 90  |
| 20 amplificateur d'instrumentation                        | 42  |
| 83 commande de potentiomètre électronique <i>R. Hähle</i> | 98  |
| 67 convertisseur A/N + N/A à 8 bits                       | 85  |
| 92 convertisseur +5 V → -15 V discret                     | 105 |
| 29 doubleur de tension symétrique                         | 48  |
| 33 ersatz de multiplexeur <i>R. Kambach</i>               | 51  |
| 27 générateur d'horloge 48 MHz                            | 47  |
| 108 indicateur de fonction                                | 122 |
| 17 limitation de courant temporisée                       | 40  |
| 82 limiteur de niveau automatique <i>H. Sander</i>        | 97  |
| 44 mesure logarithmique                                   | 59  |
| 18 multivibrateur de puissance                            | 40  |
| 89 OMA-2500   | 102 |
| 64 oscillateur LC basses-fréquences                       | 75  |
| 3 oscillateur THF commandé en tension                     | 28  |
| 109 petits convertisseurs à 8 bits                        | 123 |
| 81 protection antisurtension                              | 96  |
| 68 source de courant alternatif <i>P. Bosma</i>           | 86  |
| 70 source de tension auxiliaire négative                  | 88  |
| 39 source de tension programmable                         | 56  |

## Jeux, modélisme, bricolage

|   |     |
|---|-----|
| 41 chrono-décompteur de compétition             | 57  |
| 50 commande de feux de signalisation tricolores | 63  |
| 101 commande énergétique de moteur pas-à-pas    | 115 |
| 107 détection électronique des trains           | 122 |
| 78 quiz-master électronique <i>C. Sanjay</i>    | 94  |
| 32 testeur de servo-commande                    | 50  |

## Microprocesseur, micro-informatique

|   |     |
|---|-----|
| 97 adaptateur de bus E/S pour PC <i>C. Mangold</i>              | 109 |
| 2 carte d'extension pour tous ordinateurs                       | 26  |
| 106 circuit de puissance piloté par ordinateur <i>C. Sanjay</i> | 120 |
| 11 commande de relais par le port Centronics                    | 35  |
| 48 effaceur d'écran <i>B. Willaert</i>                          | 62  |
| 75 extension d'E/S pour Amiga 500 <i>D. v. Vliet</i>            | 91  |
| 98 fondu-enchaîné pour Commodore 64 <i>P. Verhoosel</i>         | 110 |
| 84 gradateur avec interface pour $\mu$ P                        | 99  |
| 8 micro-antibiotique  | 32  |
| 52 ordinateur MSX & affichage à LCD                             | 65  |
| 55 SALOMON: 1 imprimante pour 2 ordinateurs                     | 67  |

## Photographie

|                                       |     |
|---------------------------------------|-----|
| 91 fondu-enchaîné à commande manuelle | 104 |
| 98 fondu-enchaîné pour Commodore 64   | 110 |

## Voiture, moto, vélo

|   |     |
|---|-----|
| 16 alarme automobile par variation d'assiette                       | 39  |
| 102 circuit de simulation d'alarme pour voiture <i>A. Schaffert</i> | 117 |
| 46 convertisseur 6/12 V   | 60  |
| 7 dégivreur de serrure  | 31  |
| 28 signalisation de l'oubli des feux d'éclairage <i>J. Linssen</i>  | 47  |
| 110 temporisateur à démarrage rapide pour essuie-glace              | 125 |
| 23 temporisateur d'éclairage intérieur pour voiture                 | 44  |

0

0

1

## ACUPONCTEUR

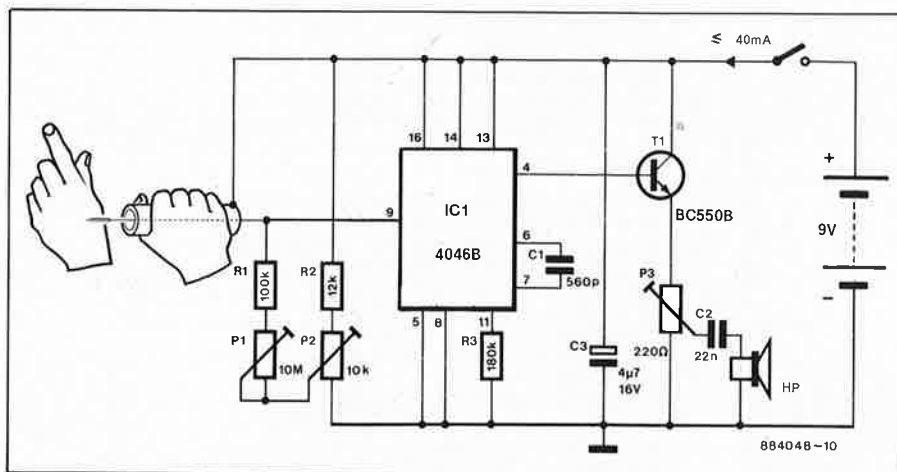
Que se cache-t-il sous un titre aussi énigmatique allez-vous peut-être vous demander? Notre Acuponcteur est un système électronique que l'on peut utiliser pour déterminer les points sensibles répartis sur l'ensemble du corps humain (utilisés en acuponcture). Comme partout ailleurs en Europe, la popularité de la médecine alternative croît en France. Nous nous devons de nous y intéresser le temps d'un petit montage de ce numéro Hors-Gabarit, ce que nous avons fait par le biais de l'une des ses branches les plus traditionnelles: l'acuponcture.

Cette méthode de traitement, d'origine chinoise, utilise des points sensibles répartis sur toute la surface du corps. La localisation de ces points est une science à elle seule. Il existe actuellement des appareils sur le marché réputés permettre la détection de ces points sensibles, leur inconvénient majeur est d'être hors de prix. D'où l'idée de ce montage dont le principe repose sur le fait que les points sensibles de l'acuponcture présentent une résistance épidermique inférieure à celle présentée par le reste de la peau. Il ne s'agit pas d'un circuit bien compli-

qué. Le 4046 est un circuit de PLL numérique (*Phase Locked Loop* = boucle de verrouillage de phase) CMOS. Pour cette application, nous n'utilisons qu'une partie du circuit, à savoir son VCO (*Voltage Controlled Oscillator* = oscillateur commandé en tension). La fréquence d'oscillation du VCO est fonction du niveau de sa tension d'entrée et de la valeur d'une paire de composants externes: C1 et R3. La tension d'entrée est déterminée par le diviseur de tension que constituent R1 et P1 associé à la résistance (variable) de la peau. Plus la résistance épidermique est faible, plus le niveau de la tension d'entrée, et par conséquent la fréquence de sortie du VCO, sont élevées. T1 sert de tampon de sortie pour le haut-parleur dont on peut régler le volume par action sur P3.

Pour la sécurité du "patient", l'alimentation du montage se fait par pile, ce qui ne pose pas de problème puisque la consommation reste inférieure à 40 mA.

IL NE SAURAIT ÊTRE QUESTION D'UTILISER UNE ALIMENTATION SECTEUR, QUI, SI ELLE PRÉSENTAIT LA MOINDRE DÉFECTUOSITÉ, POURRAIT ENTRAÎNER UNE SITUATION LÉTHALE POUR LE PATIENT.



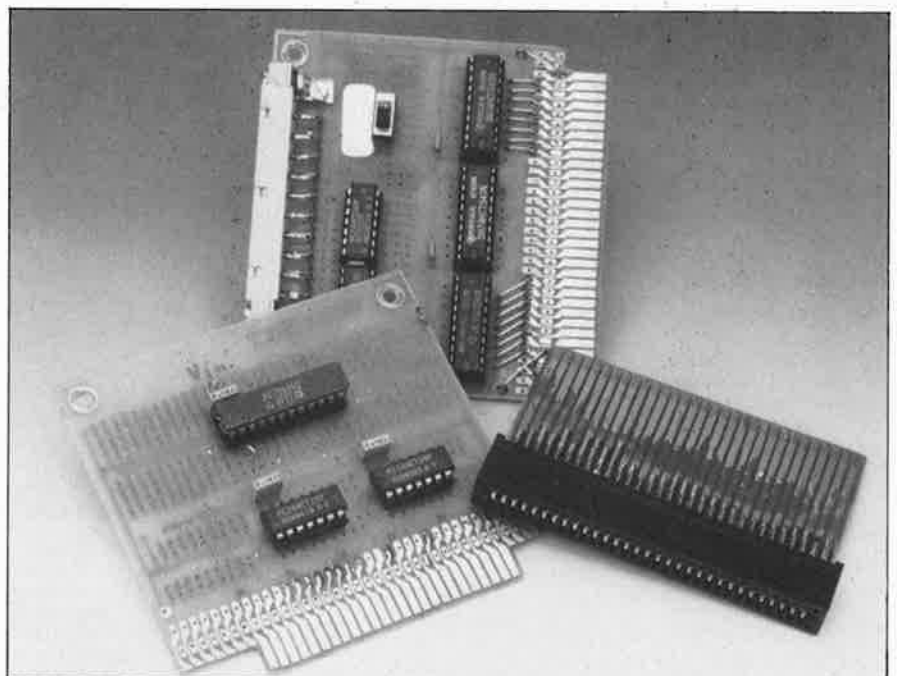
0

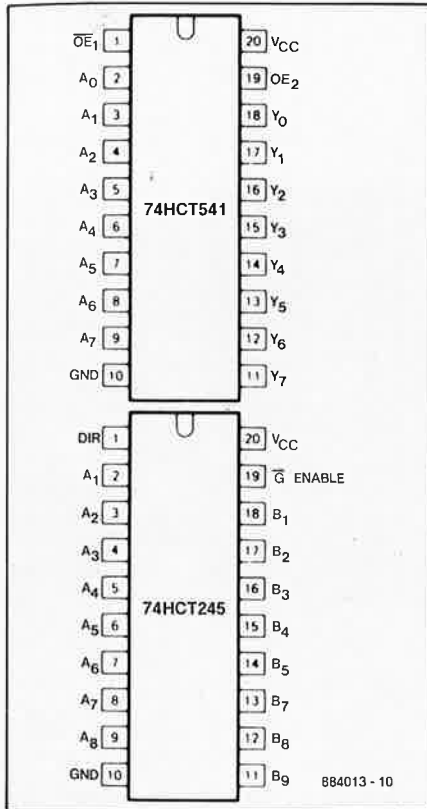
0

2

CARTE D'EXTENSION  
POUR TOUS ORDINATEURS

Le circuit imprimé proposé ici, né des nécessités courantes des ingénieurs du labo d'Elektor, apporte une solution idéale aux problèmes de réalisation et de test d'extensions expérimentales. Nous l'avons conçu de manière à pouvoir être utilisé avec de nombreuses familles d'ordinateurs. Cette platine double face à trous **non-métallisés** possède un connecteur encartable de 2 x 38 broches, qui, lorsqu'il est découpé à la largeur requise, peut être encarté dans le (ou l'un des) connecteur(s) d'extension que comportent de nombreux ordinateurs, MSX, Acorn, PC & compatibles, pour n'en citer que trois. La platine comporte en outre les emplacements destinés à 3 circuits intégrés tampons d'usage général que l'on pourra câbler de manière à garantir un interfacement correct et sans danger entre l'ordinateur et la carte prototype d'extension en cours de développement. Pour simplifier ce câblage, la platine est dotée de lignes d'alimentation et de masse tant



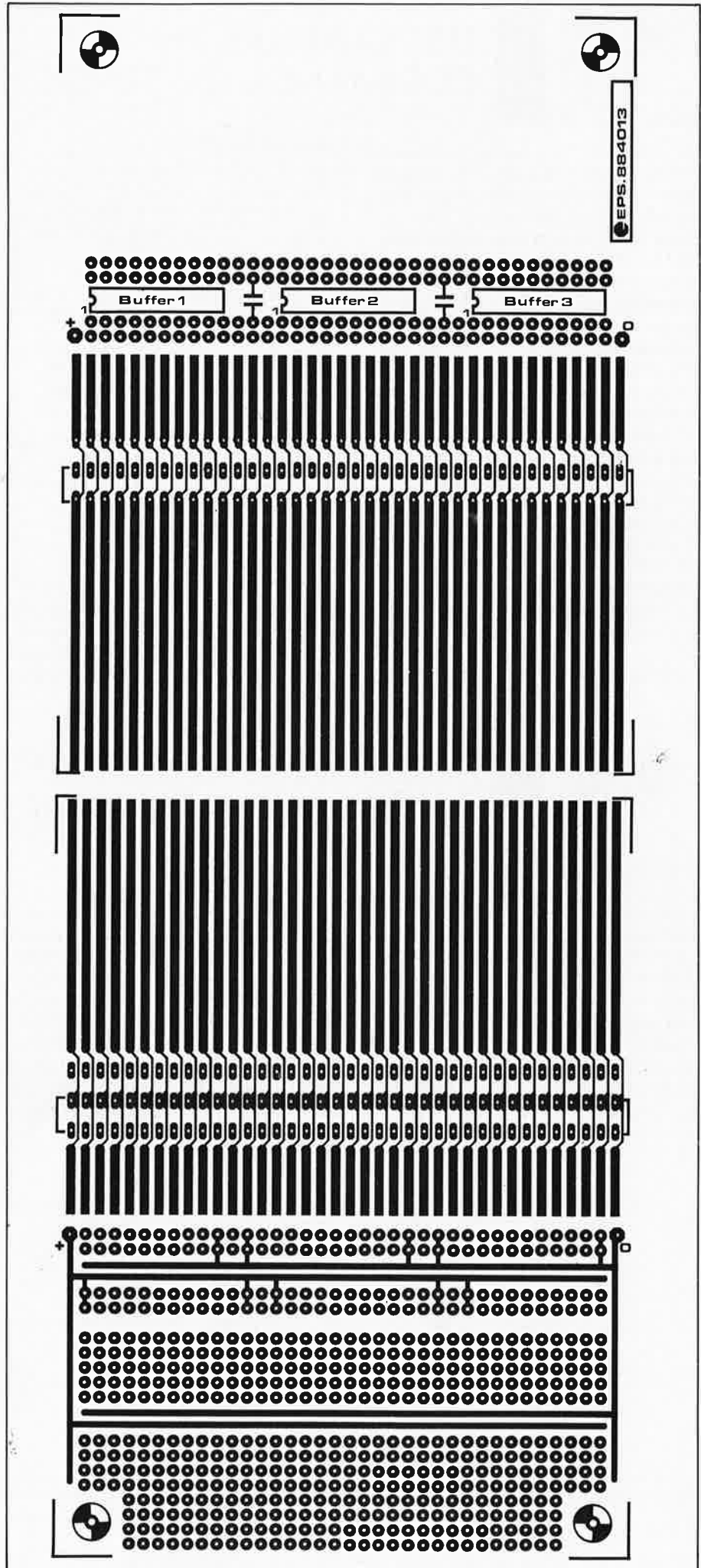


à proximité du point d'implantation des tampons que dans la zone de câblage libre (*prototyping area*).

Selon les besoins, on découpera le nombre de traces nécessaires pour donner au connecteur la largeur requise. Il n'est pas nécessaire de réaliser un connecteur symétrique: bien au contraire, il est bien souvent préférable de le faire asymétrique pour éviter une erreur de sens lors de son implantation dans l'ordinateur. Vous serez sans doute étonnés par la longueur importante des pistes du connecteur; ceci a été fait à dessein, de manière à pouvoir en découper l'excédent pour en faire un adaptateur en le combinant avec un connecteur encartable libre. La platine peut également recevoir un connecteur encartable implanté perpendiculairement d'un côté ou de l'autre du circuit imprimé aux endroits convenables visualisés sur la sérigraphie (attention à la différence entre les deux faces).

Pour vous aider dans le câblage des tampons, nous vous proposons le brochage du 74HCT245, un octuple émetteur-récepteur de bus à sortie 3 états et celui du 74HCT541, un octuple tampon de ligne à sortie 3 états, deux circuits parfaitement à leur aise pour des applications de ce genre. L'intérêt de l'utilisation de ce type de circuit pour les tamponnages des bus de données et d'adresses respectivement est la correspondance entre les entrées et les sorties de leur boîtier à 20 broches. L'utilisateur potentiel peut bien évidemment utiliser les circuits de son choix pour la réalisation de tampons. N'oubliez pas de mettre à la masse les entrées inutilisées d'un circuit de la famille HCT!

La photographie donne quelques exemples d'application de la platine prototype d'extension universelle ici décrite.



0

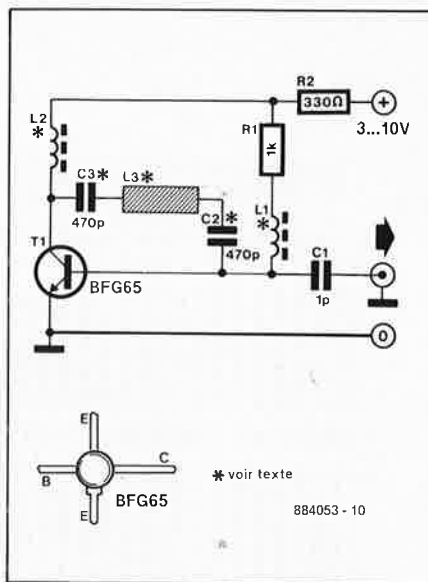
0

3

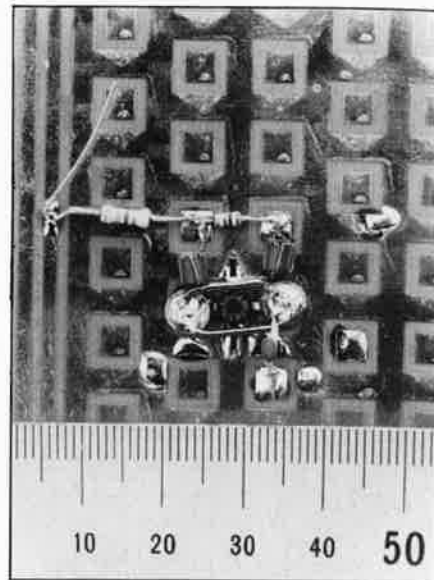
## OSCILLATEUR THF COMMANDÉ EN TENSION

Cet oscillateur très hautes fréquences (THF) fournit un niveau de sortie compris entre - 10 dBm et +3 dBm et peut être accordé entre 1250 et 1800 MHz par simple variation de la tension d'alimentation. Le principe de fonctionnement du montage est basé sur le fait que la fréquence de transition,  $f_T$ , du BFG65 baisse lorsque le courant de collecteur dépasse 10 mA. La fréquence d'oscillation est également déterminée par la structure physique de la self L3 réalisée par la mise en parallèle de deux morceaux de fil de cuivre argenté de 1 mm de section dont il faudra déterminer expérimentalement la longueur, en prenant comme point de départ une longueur de 13 mm. Les selfs L1 et L2 comportent 3 spires de fil de cuivre émaillé de 0,2 ou 0,3 mm de section réalisées sur une petite perle de ferrite de 3 mm de longueur. Les condensateurs C1 et C3 sont des condensateurs céramique sans connexion (rectangulaires ou pastilles).

Notre oscillateur THF de test est parfaite-



ment à son affaire pour de nombreuses applications: par exemple trouver rapidement la fréquence d'entrée maximale d'un fréquencemètre réputé capable



d'atteindre 1,2 GHz. Il peut également servir à tester les sous-ensembles d'entrée HF de récepteurs d'émissions relayées par satellite (*indoor unit*).

0

0

4

## INTERRUPTEUR SENSITIF

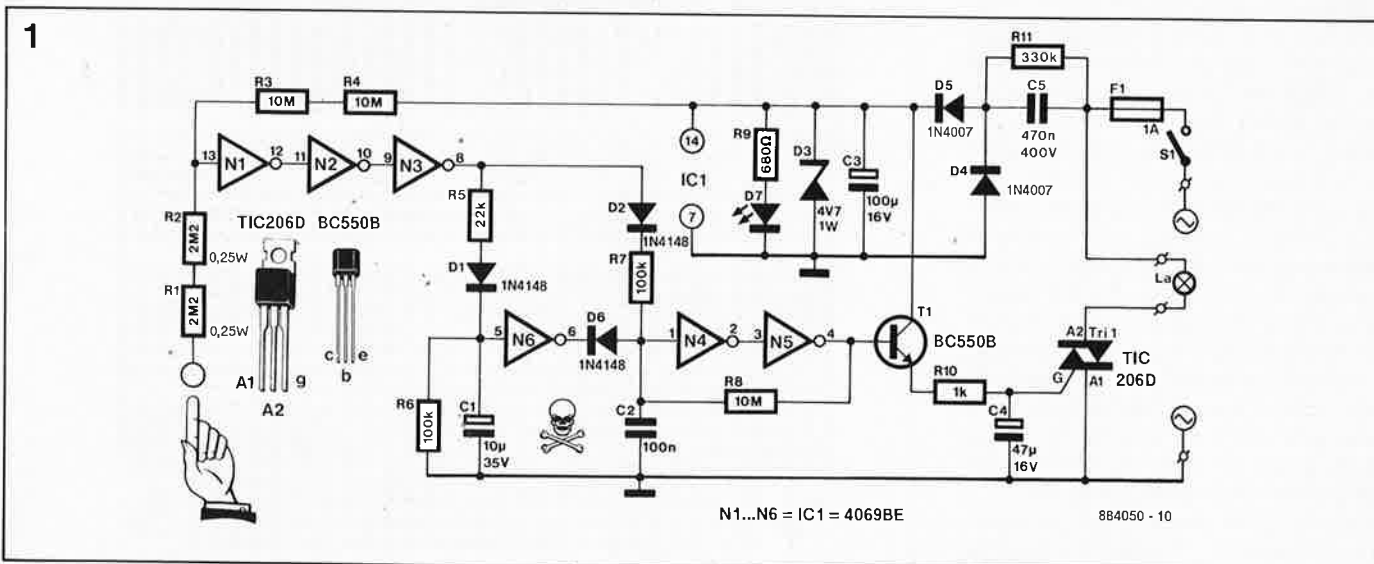
Ce circuit extrêmement bon marché permet d'allumer (et d'éteindre) une lampe. Il suffit d'un contact furtif avec la touche sensitive qu'il comporte pour allumer la lampe et d'un contact un peu plus long pour en provoquer l'extinction. Voyons comment les choses se passent en nous penchant sur le schéma.

En cas d'action brève sur le capteur sensitif, le bruit et le ronflement électro-

ques produits par le corps humain sont amplifiés par les inverseurs N1...N3 montés en cascade. Un train d'impulsions ayant une amplitude proche de la tension d'alimentation (4,7 V) et une fréquence égale à la fréquence du secteur (50 Hz en Europe) est appliqué à la bascule bistable que constituent les inverseurs N4 et N5 et les composants connexes (C2/R8). Le condensateur C2 se charge à travers la

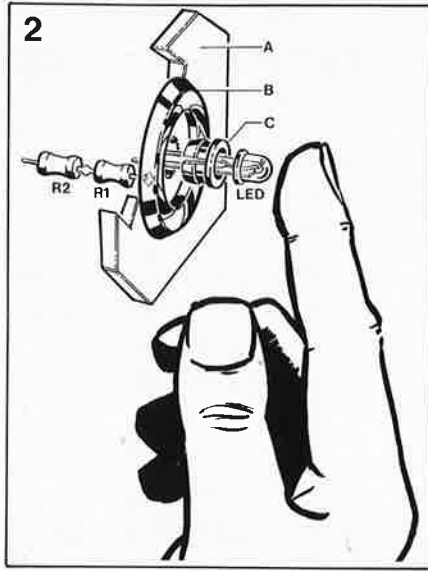
diode D2 et le bistable verrouille sa sortie au niveau logique haut. Le transistor de commande T1 applique au triac Tr1 une tension de gâchette qui provoque le déclenchement de celui-ci: résultat: la lampe s'allume.

Si l'action sur la touche sensitive se prolonge pendant 2 secondes ou dépasse cette durée, le train d'impulsions provoque la charge de C1 par l'intermédiaire



de la paire R5 et D1. L'inverseur N6 fait passer l'entrée de N4 au niveau bas lorsque la tension aux bornes de C1 atteint un niveau suffisant. Le bistable N4/N5 bascule et T1 coupe le courant de gâchette du triac, ce qui produit l'extinction de la lampe. Ce circuit fonctionne aussi dans un environnement relativement peu bruyant. Si l'utilisateur présente une résistance relativement faible par rapport à la terre, l'entrée de N1 est mise au niveau bas par l'intermédiaire de R1/R2, paire de résistances dont la valeur totale est faible comparée à celle présentée par les résistances R3/R4. Le résultat de cette situation sur le bistable et le triac est identique au fonctionnement que nous venons de décrire.

Le croquis de la **figure 2** montre comment réaliser simplement une touche sensible à LED. La LED prend place dans un support en plastique, visualisant la position de l'interrupteur sensible dans l'obscurité. Le support (C) en plastique de la LED est fixé dans l'un des côtés (A) du boîtier en



plastique, qu'il s'agisse du couvercle ou de l'un des plans latéraux. La LED et son support sont emboîtés dans un mince anneau de laiton ou d'aluminium (B) relié à

la résistance R1 et collé au panneau extérieur du boîtier. Pour des raisons d'isolation galvanique, il est recommandé de respecter un espace de 7 mm au minimum entre la LED et R1. Pour les mêmes raisons **il ne faut pas** utiliser de support de LED métallique ou métallisé comme capteur sensible. Il **ne faut pas** non plus remplacer la paire de résistances R1 et R2 par une résistance unique de 4M7.

Comme ce circuit est en contact direct avec la tension du secteur, il est important qu'il soit implanté dans un boîtier en plastique résistant aux chocs (ABS ou autre) impossible à ouvrir sans qu'une telle tentative soit immédiatement visible par l'endommagement résultant. Vous ne nous en voudrez pas de nous répéter: **il y a danger à manipuler la tension secteur sans précaution. Une sécurité absolue doit rester le souci premier de tout réalisateur d'un circuit relié directement au secteur.**

P. Sicherman

## 0 0 5 TRACEUR DE SIGNAL HF À BANDE LARGE

Lors de la recherche de l'origine d'une panne dans les circuits d'un amplificateur HF, un traceur est un auxiliaire précieux. La plage de fréquences utiles de notre traceur s'étend de 100 kHz à 30 MHz. Les signaux de mesure (0,5...500 mV) sont détectés, amplifiés et rendus audibles par l'intermédiaire d'un petit haut-parleur.

Le FETMOS T1 fait office d'amplificateur à impédance d'entrée très élevée pour éviter une charge de la source de signal. Les transistors T2...T4 constituent un amplificateur logarithmique à gain élevé qui attaque le démodulateur AM formé par la paire T5-D5. Le signal ainsi obtenu est amplifié et rendu audible par l'intermédiaire de IC1, un amplificateur audio spécialisé dans ce genre de fonction, le LM386.

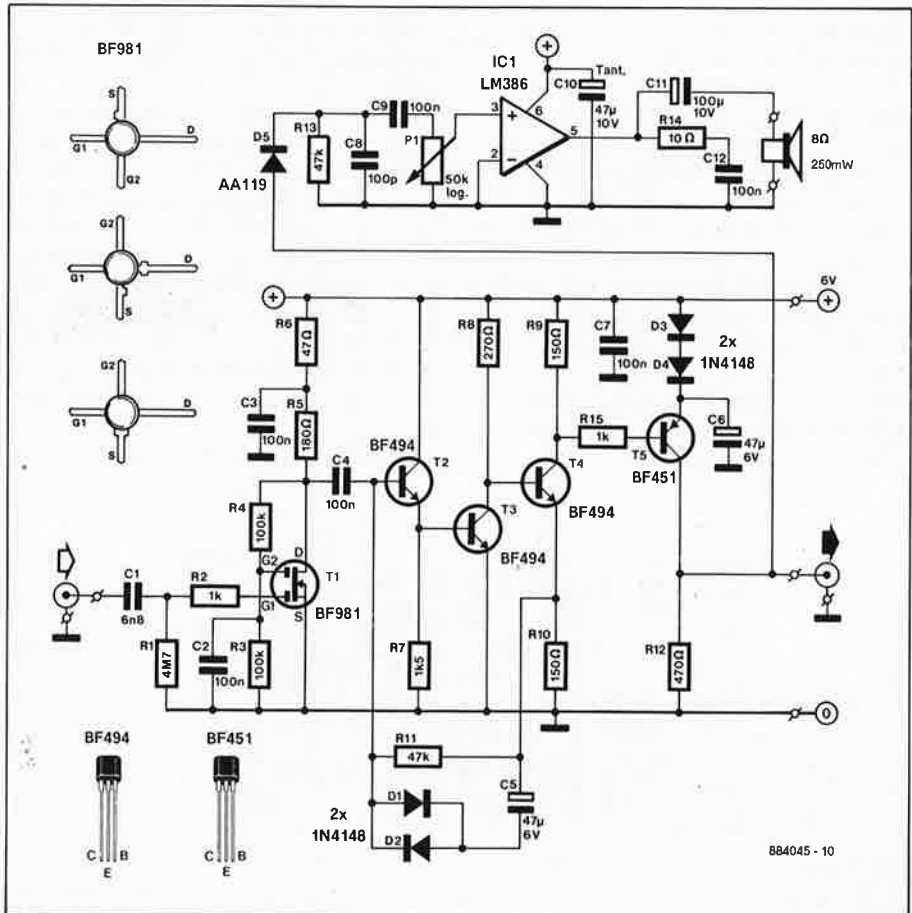
Le test d'un circuit HF se fait tout simplement par tâtonnement aux endroits convenables du circuit et par écoute du signal détecté dont l'amplitude relative peut constituer une indication des sources possibles de mauvais fonctionnement. L'amplificateur logarithmique dont est doté le traceur permet de se passer du réajustement constant de l'organe de commande de volume, P1. L'instrument de test est extrêmement sensible, au point de déjà générer un signal audible lorsque son entrée est positionnée à proximité de la partie du circuit que l'on désire tester.

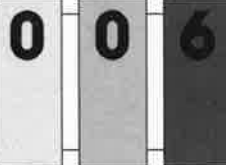
Pour la réalisation du traceur, on optera de préférence pour un petit morceau de tube de plastique pour câblage électrique domestique doté de trois con-

nexions: deux pour l'alimentation et une pour le haut-parleur. En raison de la largeur importante de la bande passante, on veillera lors de la réalisation à effectuer un découplage HF digne de ce nom et à

limiter au strict nécessaire la longueur des connexions.

La consommation du traceur est de 100 mA fournis par une alimentation régulée de 6 V.





# TESTEUR (DE CONTINUITÉ) UNIVERSEL

Bien souvent les montages les moins tape-à-l'oeil sont les plus utiles. Ce montage-ci est un exemple parlant de cette constatation. Il effectue une subdivision de la résistance qu'il mesure en quatre domaines dont l'enveloppe permet de tirer des conclusions rapides et fiables sur l'état de l'un ou l'autre circuit. Il permet en outre le test de diodes, de LED, voire celui de condensateurs électrochimiques.

Le testeur est en mesure de différencier quatre états qu'il visualise à l'aide de LED de couleurs différentes:

■ VLO (*Very Low Ohm*) = résistance très faible = LED verte. La résistance mesurée entre les deux pointes de touche est inférieure à 5 ohms.

■ LO (*Low Ohm*) = résistance faible = LED jaune. La résistance mesurée entre les deux pointes de touche est comprise entre 5 Ω et 100 kΩ.

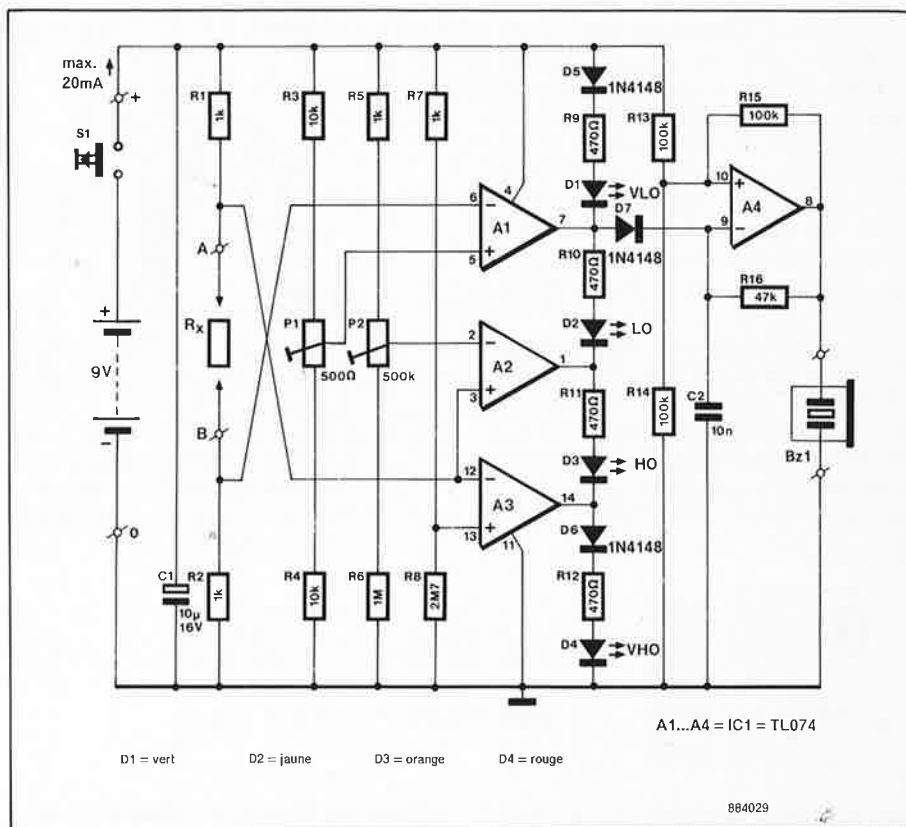
■ HO (*High Ohm*) = résistance élevée = LED orange. La résistance mesurée entre les deux pointes de touche dépasse 100 k tout en étant inférieure à 15 MΩ.

■ VHO (*Very High Ohm*) = résistance très élevée = LED rouge. La résistance mesurée entre les deux pointes de touche dépasse 15 MΩ; cette valeur peut également être atteinte en cas de rupture (coupure) d'une piste, d'absence de liaison. C'est bien évidemment aussi la situation que l'on rencontre à la mise sous tension du testeur. Dans ces conditions, la LED rouge visualise en outre la présence de la tension d'alimentation.

En gamme VLO, outre une indication visuelle, le testeur donne aussi une indication sonore extrêmement pratique lors de son utilisation en testeur de continuité à la recherche de (micro)coupures ou de court-circuits sur un circuit imprimé.

Il ne s'agit pas là cependant de la seule fonction que connaisse ce testeur.

■ Il permet aussi de vérifier le bon état d'une diode et d'en déterminer la polarité. Diode mesurée en sens inverse, la LED rouge s'illumine; en sens direct, on obtient illumination de la LED jaune.



■ On peut selon le même principe tester une LED. Le courant de mesure est suffisant pour en produire l'illumination.

■ Le test de condensateurs. Selon la capacité, la LED jaune s'illumine brièvement suivie de l'illumination de la LED rouge.

■ Le test d'un condensateur électrochimique. Le suivi du processus de charge est immédiat: la LED jaune s'illumine brièvement, suivie de la LED orange puis de la LED rouge lorsque le condensateur est chargé. Avec un peu d'expérience, on est en mesure de déterminer la capacité du condensateur concerné à partir de la durée du processus de charge. Dans le cas d'un condensateur défectueux, on entend un signal sonore (bref dans certains cas).

Le schéma montre l'électronique consti-

### Liste des composants:

#### Résistances:

- R1, R2, R5, R7 = 1 k
- R3, R4 = 10 k
- R6 = 1 M
- R8 = 2M7
- R9...R12 = 470 Ω
- R13...R15 = 100 k
- R16 = 47 k

#### Condensateurs:

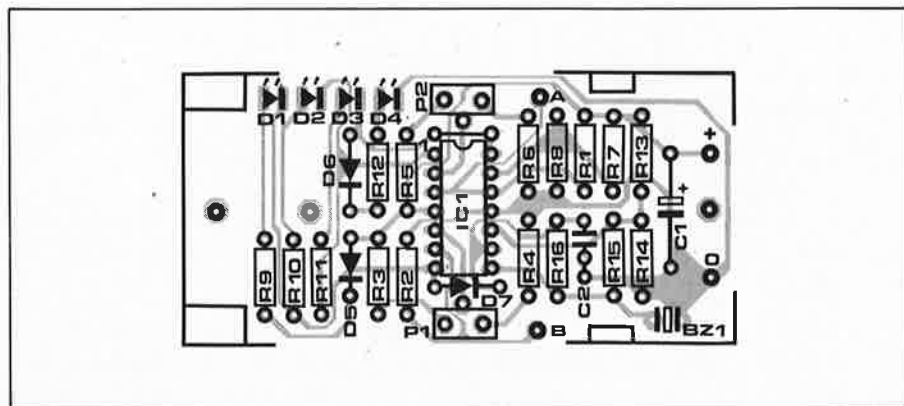
- C1 = 10 μ/16 V
- C2 = 10 n

#### Semi-conducteurs:

- D1 = LED verte
- D2 = LED jaune
- D3 = LED orange
- D4 = LED rouge
- D5...D7 = 1N4148
- IC1 = TL074

#### Divers:

- S1 = bouton-poussoir à contact travail
- Bz1 = résonateur piézo (Toko PB2720 par exemple)
- Contact à pression pour pile compact de 9 V
- Mini-boîtier plastique



ive du testeur. Trois amplificateurs opérationnels A1...A3 sont montés en comparateurs. Ils comparent la chute de tension aux bornes de la résistance en cours de test à une tension de référence fixe et, selon le résultat de cette opération, font passer leur sortie soit au niveau de la tension d'alimentation, soit au potentiel de la masse (0 V). Un quatrième amplificateur opérationnel, A4 est monté en générateur de signal rectangulaire attaquant le résonateur piézo. Ce générateur est mis en fonction par l'intermédiaire de la diode D7, de sorte qu'il ne peut entrer en oscillation que lorsque la sortie de A1 est basse et que D1 est illuminée, c'est-à-dire dans le domaine VLO.

La sérigraphie de l'implantation des composants est suffisamment explicite pour que la réalisation de ce montage ne nécessite pas d'explications supplémentaires.

La réalisation terminée, il faut étalonner le montage. Les ajustables P1 et P2 permettent de délimiter les plages VLO et LO. Pour ce faire, on recherche pour P1 la position dans laquelle la mise en place d'une résistance de 5 Ω entre les pointes de touche produit l'extinction de la LED D1 et l'illumination de D2. Le processus de réglage de P2 est similaire. Au-delà d'une résistance de 100 kΩ entre les pointes de touche, la LED D2 doit s'éteindre et D3 doit s'allumer.

Le montage alimenté à l'aide d'une pile compacte de 9 V présente une consommation qui peut atteindre 20 mA approximativement, ce qui signifie que la durée de vie efficace de la pile atteint 10 à 15 heures. Si l'on prévoit une utilisation continue de ce montage, il est préférable de l'alimenter par le secteur par l'intermédiaire d'un module d'alimentation moulé. Aux tensions d'alimentation faibles, il est recommandé de découpler R8 par mise en parallèle sur cette résistance d'un condensateur électrochimique de 22 μF. Si l'on remplace R16 par un ajustable (multitour le cas échéant), il est possible de rechercher la fréquence de résonance exacte du buzzer piézo, qui correspond à la puissance sonore maximale du résonateur.

D. Folger

## 0 0 7 DÉGIVREUR DE SERRURE

En vous proposant un dégivreur de serrure en plein mois de juillet, nous ne cherchons, malgré ce que suggèrent les apparences, ni à nous ridiculiser ni à vous mettre en colère.

Il faut du temps pour le construire et pour l'installer, voilà pourquoi nous vous en parlons dès maintenant.

L'élément chauffant de ce dégivreur est fixé au mécanisme de la serrure et sa mise en route est très ingénieuse. Jugez-en par vous-même.

Sur la plupart des voitures dont la serrure est bloquée par le gel, la poignée de la portière peut encore être manoeuvrée. Si est un minirupteur fixé à proximité du mécanisme de cette poignée (dans la portière). Son contact se ferme chaque fois que vous soulevez la poignée. Une temporisation suffirait alors pour provoquer le dégivrage... été comme hiver ! Nous avons tourné la difficulté en liant le fonctionnement du dégivrage à un geste inhabituel :

soulever sept fois de suite la poignée de la portière (tout comme on tourne sept fois la langue dans sa bouche avant de parler). Par ce geste délibérément répété, nous chargeons le condensateur C2. L'amplificateur opérationnel IC1a est en effet monté en intégrateur dont C2 constitue la mémoire. Chaque fois que nous fermons S1, le condensateur C1 se décharge. De ce fait la différence de potentiel aux bornes du condensateur C2 augmente légèrement. Théoriquement et vu le rapport des capacités C1/C2 (1/10), C2 devrait être chargé complètement après 10 manoeuvres de la poignée.

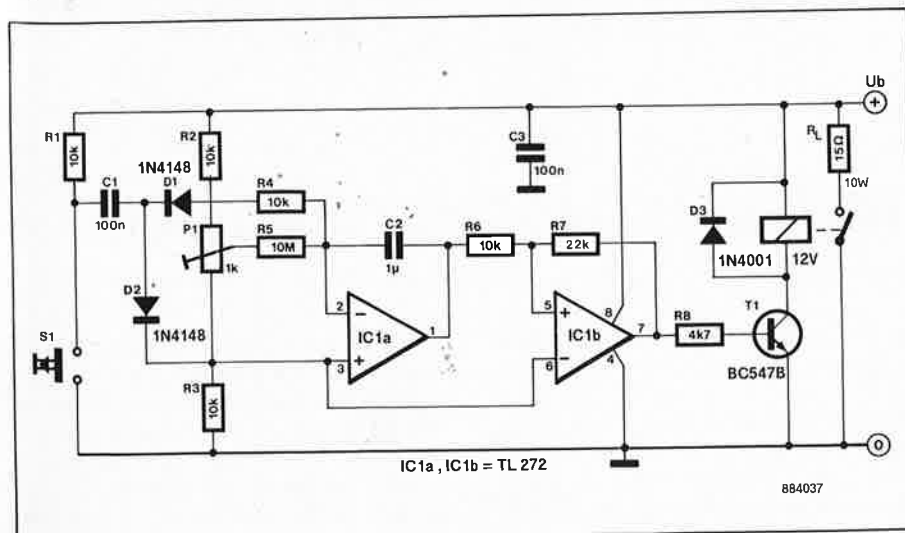
L'amplificateur opérationnel IC1b est monté en trigger de Schmitt avec une hystérésis importante. En simplifiant (et en trahissant un peu la réalité), on peut dire que le trigger de Schmitt est un montage avec une entrée à deux seuils de basculement (l'un en montant, l'autre en descendant) et une sortie en tout ou rien. La diffé-

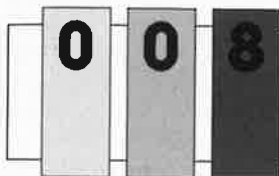
rence de potentiel entre les deux seuils d'entrée est l'hystérésis du circuit.

Tant que le signal d'entrée n'atteint pas la valeur du seuil de basculement haut, la sortie reste au niveau logique bas. Si nous fermons le minirupteur S1 sept fois de suite, la tension d'entrée atteint le seuil haut et la sortie bascule au niveau logique haut. Le condensateur C2 se décharge progressivement à travers la résistance R5 et le potentiomètre P1. Au bout d'un certain temps réglable par P1 (entre 1 et 2 minutes), la tension atteint le seuil bas. A cet instant, le trigger repasse au niveau logique bas.

Le trigger de Schmitt est suivi d'un étage de puissance et d'un relais dont le contact de travail ferme le circuit de l'élément chauffant du dégivreur. Quand la sortie du trigger est au niveau logique haut, la base du transistor T1 reçoit le courant qui le rend conducteur. Le relais est alors excité et le dégivreur fonctionne.

Au repos la consommation du circuit est inférieure à 1 mA. Il peut donc rester branché en permanence sans inconvénient pour la batterie du véhicule. L'élément chauffant consiste en deux résistances de 5 W fixées à la serrure au moyen d'une bande de feuillard métallique. Lors des essais, voyez si la température n'atteint pas des valeurs telles que la peinture de la portière risque d'être endommagée. Au besoin, réglez P1 à une valeur inférieure. Il est prudent d'enfermer le circuit dans un petit boîtier en matière plastique car il n'est pas exclu que de l'eau s'infiltrerait dans la portière en s'écoulant le long de la vitre.





## MICRO-ANTIBIOTIQUE

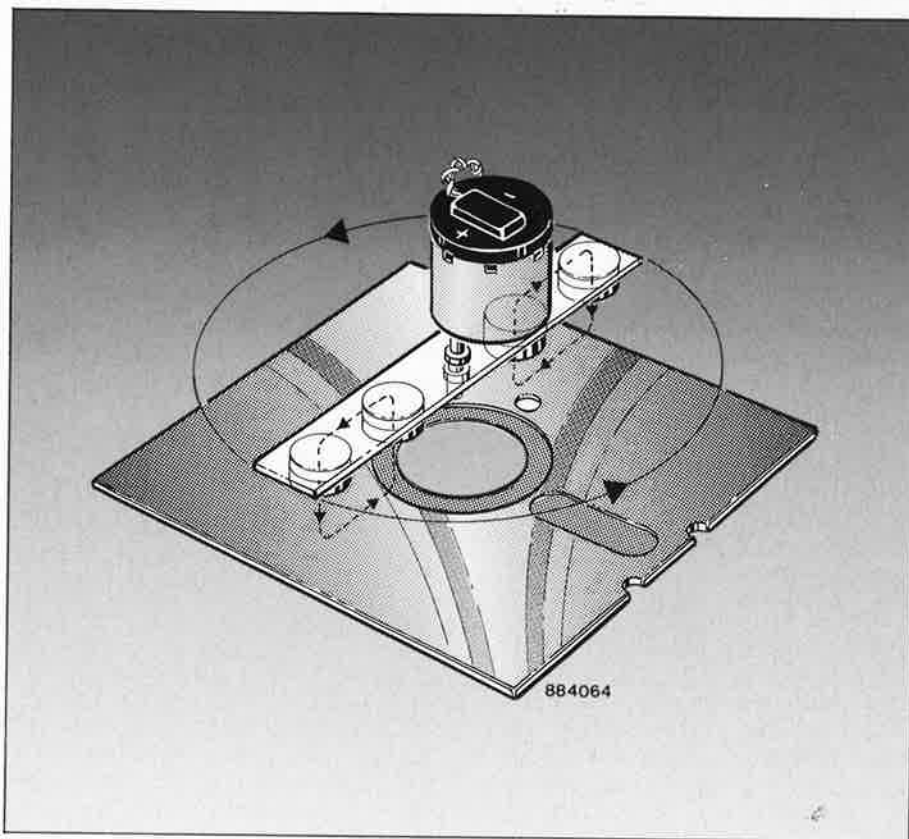
Les virus ont semé une panique contagieuse dans le domaine où on les attendait peut-être le moins, à savoir la micro-informatique. Ce n'est pas étonnant diront certains, puisque dans le mot «micro-informatique», il y a quelque chose qui ressemble à «microbe». Horribles organismes sans foi ni loi, qui ramolissent cruellement les disques les plus durs aussi bien de nos ordinateurs domestiques que des grosses bécanes !

Beurk !

Lorsqu'un ordinateur est atteint du Syndrome Informatique Durement Acquis, il est généralement trop tard, puisque le virus se trouve déjà sur le disque dur; il faut le détecter avant, et l'empêcher de s'introduire dans la machine. Ne jamais charger de programmes ni de fichiers de données venant de banques de données douteuses, ne pas échanger de disquettes avec n'importe quel partenaire, et soumettre systématiquement les nouvelles disquettes à un test sérieux.

Après avoir observé que les viro-bits étaient caractérisés par une grande instabilité, et, nous inspirant du phénomène de rejet naturel qu'est la fièvre, utilisée par l'organisme pour combattre les agressions, ainsi que des classiques procédés d'extraction par centrifugation, nous avons mis au point au labo d'ELEKTOR un dispositif expérimental que nous croyons capable de détecter sur une disquette les bits suspects et de les détruire. Les essais ont commencé avec un four à micro-ondes. Malheureusement l'effet du rayonnement sur les bits même sains d'une disquette contaminée a été si radical qu'il a fallu renoncer très vite à cette voie de la facilité et procéder avec plus de finesse.

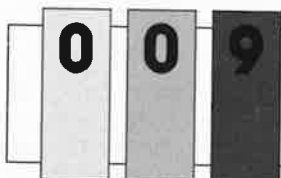
Deux aimants en fer à cheval, ou quatre aimants cylindriques (de la taille d'une pièce de 20 centimes) sont montés sur une latte solidaire de l'axe d'un petit moteur équipé d'une réduction. La vitesse d'extraction optimale pour les virus connus à



ce jour (notamment le *staphylobit doré*) est de 1,5 Hz. Si vous avez encore dans votre bric-à-brac un tourne-disques 78 tours, n'hésitez donc pas à vous en servir. Cependant, la manipulation n'est pas aussi simple qu'on le croit. Une fois que la disquette a été soumise à l'action du champ magnétique rotatif, les viro-bits extrudés s'accumulent dans la pochette de la disquette. Il faut alors faire très rapidement une copie de sauvegarde, avant que les viro-bits n'aient eu le temps de se reconstituer. Une fois copiée, la disquette contaminée devra être détruite très rapidement, de préférence par incinération. Pour mieux cibler le type de virus à détruire, nous préconisons le remplacement des aimants ordinaires par des électro-

aimants grâce auxquels il sera possible de moduler l'intensité du champ magnétique, voire multiplexer deux ou plusieurs traitements spécifiques à l'aide d'un logiciel de DAO (désinfection assistée par...). Vérifiez que le programme avec lequel vous commanderez le traitement antibiotique n'est pas contaminé lui-même.

*Dernière minute : on signale des pertes de mémoire inquiétantes chez certaines familles d'(E)PROM; les virus s'attaqueraient-ils maintenant aux mémoires mortes, ou ne s'agit-il que du classique syndrome post-électoral ? Quant à ces féroces virus, je le dis pas pour cafeter, ça m'étonnerait fort qu'ils passent l'été avec des circuits pareils dans le numéro hors-gabarit d'ELEKTOR.*



## VU-MÈTRE À CALIBRAGE AUTOMATIQUE

Comme son nom l'indique, la caractéristique remarquable de ce circuit de vu-mètre est sa capacité de s'adapter lui-même à l'amplitude du signal d'entrée. 74 niveaux différents peuvent être indiqués sur une échelle qui ne comporte néanmoins que 16 LED. A quoi s'ajoute le fait

que la résolution reste la même d'un bout à l'autre de l'échelle.

Le signal d'entrée est amplifié par A17 (le gain est compris entre 10 et 100 selon la position de P2) puis redressé par D18 et C1. La tension aux bornes de ce conden-

sateur est donc la valeur de crête (amplifiée) du signal d'entrée. Cette tension continue est appliquée ensuite à l'entrée non inverseuse de 16 comparateurs (A1 à A16). Les huit premiers (A1 à A8) reçoivent chacun une tension de référence propre du diviseur de tension P1/R1...R8). Leur



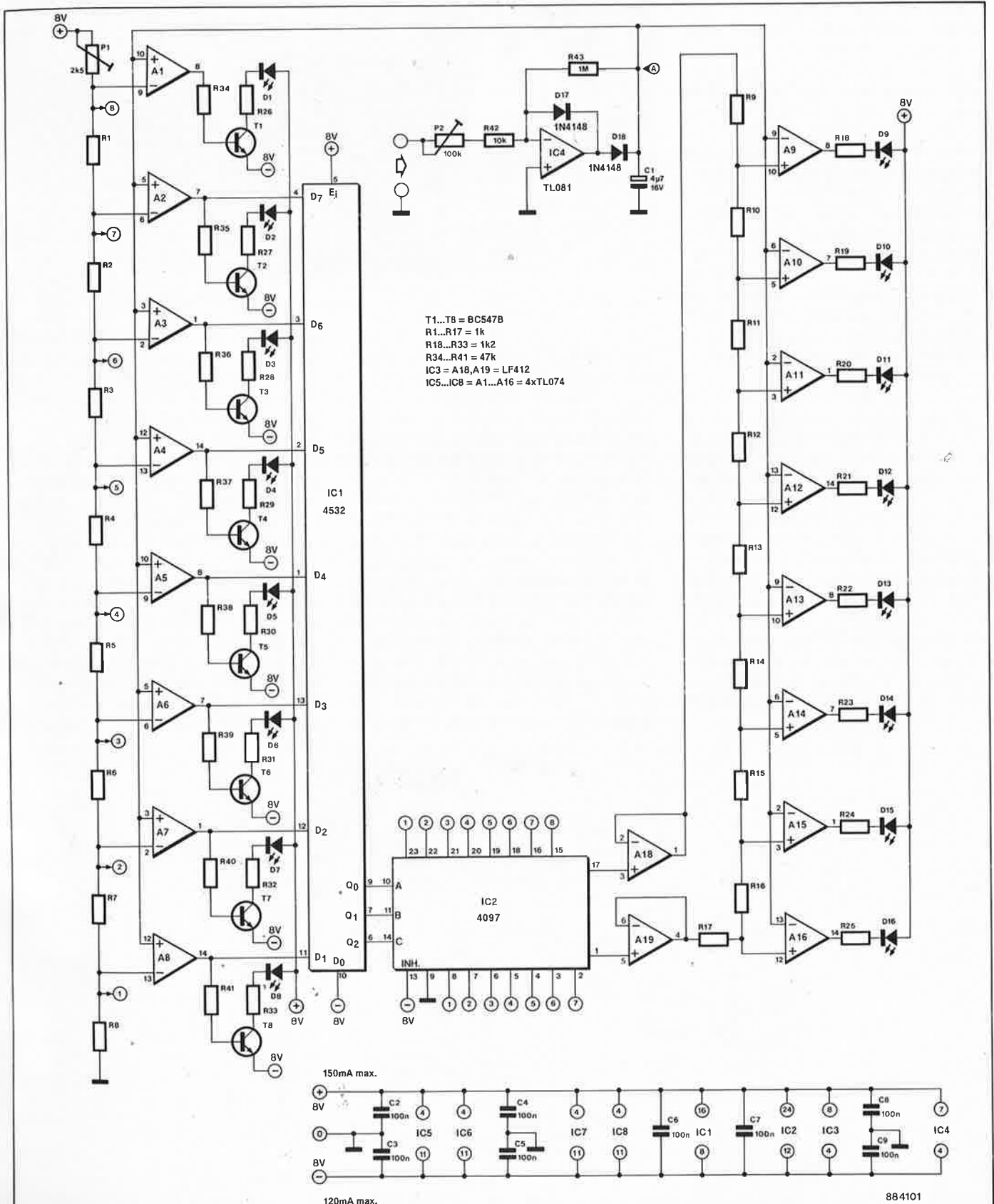
sortie commande non seulement une des LED D1...D8, mais attaque aussi une des entrées de l'encodeur de priorité à 8 bits IC1 (4532). Celui-ci convertit l'information présente sur les entrées D0...D7 en un code binaire à 3 bits sur les sorties D0...D2. Ce code commande à son tour un double multiplexeur à 8 voies. On remarque qu'aux deux rangées d'entrées du multiplexeur sont appliqués les potentiels de référence des 8 comparateurs d'entrée, avec toutefois un décalage

d'une moitié du multiplexeur par rapport à l'autre.

Le pas entre les potentiels de référence des comparateurs A9...A16 équivaut à un huitième du pas entre les potentiels de référence de A1...A8. Les amplificateurs opérationnels A18 et A19 tamponnent la sortie du double multiplexeur; nous avons choisi le LF412 en raison de la valeur faible de sa tension de décalage.

Selon l'intensité du signal d'entrée, l'une

des LED D1 à D8 s'allume; une seconde échelle de LED (D9...D16) représente la subdivision en huit du huitième de l'échelle totale désigné par la LED D1 à D8. L'avantage de cette manière de procéder réside entre autres dans le fait que **la résolution de l'affichage est pour ainsi dire indépendante du niveau du signal d'entrée**. Elle reste d'ailleurs satisfaisante même avec des signaux de faible amplitude.



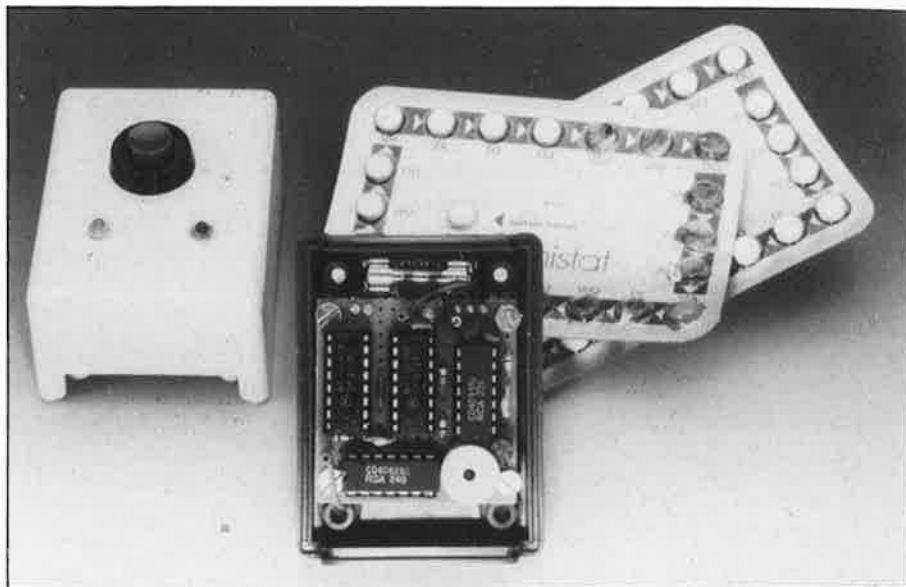
0 1 0

# AIDE-MÉMOIRE PHARMACEUTIQUE

On demande souvent aux personnes astreintes à une prise de médicament quotidienne de respecter un cycle de 24 heures aussi rigoureux que possible. Voici un aide-mémoire électronique efficace et fiable, qui pourra être réalisé pour quelques dizaines de francs seulement. Le circuit consiste tout simplement en un temporisateur (24 heures), une bascule et le circuit électronique nécessaire pour rendre perceptible par un être humain le signal d'avertissement sous forme lumineuse et sonore.

Un compteur à 24 bits (IC1 et IC2) est cadencé par des impulsions de 50 Hz obtenues à partir de la tension alternative du secteur. Les circuits IC3 et IC4A détectent le nombre 4 320 000 en sortie des compteurs : celui-ci correspond à un délai de 24 heures ( $50 \cdot 3600 \cdot 24$ ). Lorsque ce nombre est atteint, la bascule formée par IC4B et IC4C est positionnée. Le compteur est remis à zéro à travers C4 et R2, de sorte qu'un nouveau cycle de 24 heures commence aussitôt.

Dès que la bascule est positionnée, la LED verte s'allume pour indiquer que le moment est venu de prendre le médicament; et une fois que le médicament est pris, il faut appuyer S1 pour le signaler à l'appareil : la bascule est alors remise à zéro. Après un certain temps (2 heures 54 minutes et 36 secondes pour être précis, soit près de trois heures après), la sortie Q7 d'IC2 passe au niveau logique haut. Si à ce moment la bascule n'a pas été remise à zéro (c'est-à-dire si le médicament n'a toujours pas été pris), un signal sonore est émis par Bz1 (T3 est commandé par IC4D). Ce signal est interrompu à travers D6 au rythme insistant de 3 Hz.

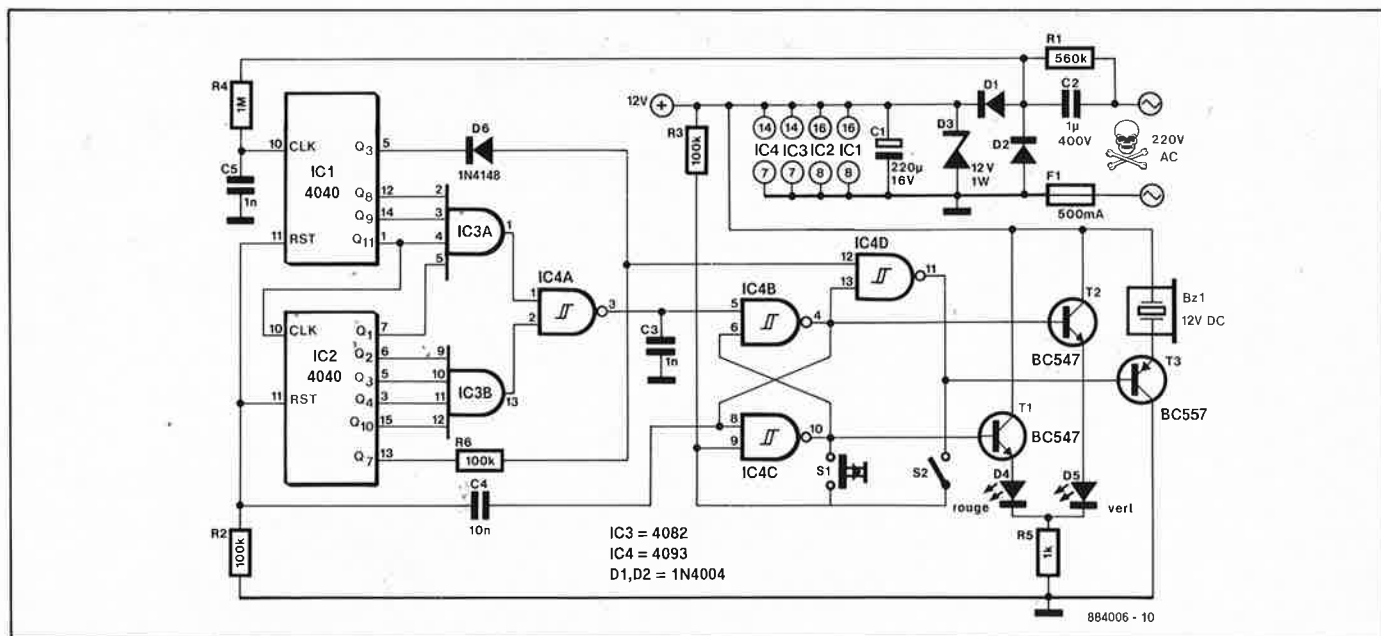


Pour initialiser le circuit, il suffit d'appuyer sur S1. Pour mettre le signal sonore hors service pendant une durée plus ou moins longue, il suffit de fermer S2 : les LED rouge et verte continueront de s'allumer au même rythme qu'auparavant, mais la bascule est initialisée automatiquement au terme des 2 h 54 m 36 s.

La consommation d'un tel circuit est faible : 10 mA au repos, 25 mA quand le signal sonore fonctionne; c'est ce qui nous a incités à nous passer de transformateur. Le circuit est alimenté directement par le secteur alternatif, et la base de temps de 50 Hz est toute trouvée... La stabilité à long terme de la fréquence du réseau électrique est irréprochable (du moins pour ce genre d'applications) puisqu'elle est en moyenne de l'ordre de 50,000... Hz. Le réseau R4/C5 filtre les si-

gnaux parasites éventuels, tandis que C3 garantit l'initialisation de la bascule lors de la mise sous tension et la remise à zéro du temporisateur. Le moment de la mise sous tension marque donc le début du premier cycle de temporisation.

Pour le prototype de ce circuit, nous avons fait appel à un **coffret entièrement en matière plastique**, moulé sur une prise électrique; le montage a été fait sur deux circuits distincts, dont l'un a été réservé à l'alimentation par le secteur (avec le porte-fusible). Sur le morceau de platine d'expérimentation que nous avons utilisé, nous avons supprimé certains flots de cuivre afin d'obtenir l'écart de sécurité de 6 mm entre les parties conductrices. Le temporisateur proprement dit a été monté sur l'autre platine. D4 et D5 peuvent être deux LED différentes, mais on peut aussi



faire appel à une LED bicolore. Du fait de la connexion directe de ce circuit au réseau électrique, **il faut respecter pour S1 et S2 les normes de sécurité** concernant

l'isolation des masses métalliques, même si les contacts eux-mêmes ne véhiculent qu'une tension basse. Vous aurez noté également que Bz1 n'est

pas un résonateur passif, mais un ronfleur actif (à oscillateur intégré).

# 0 1 1 COMMANDE DE RELAIS PAR LE PORT CENTRONICS

Voici un circuit conçu pour équiper le port de sortie CENTRONICS de n'importe quel ordinateur, non pas pour attaquer une imprimante, mais pour commander une batterie de relais (jusqu'à 8). Pour l'ordinateur, la carte se comporte comme le ferait l'imprimante, ce qui permet de la commander en «imprimant» des caractères.

Le circuit comporte, pour l'essentiel, 8 bascules (IC1) qui mémorisent le niveau logique présent sur chacune des huit lignes de données, et 8 étages de puissance (inverseurs) pour commander directement les relais (IC2). Les sorties à collecteur ouvert de ce circuit intégré peuvent drainer jusqu'à 500 mA. Si la bobine des relais est connectée entre la ligne +5 V d'une part et l'une des sorties d'IC2 d'autre part, le relais sera excité quand le bit correspondant dans l'octet envoyé sur la sortie Centronics est au niveau logique haut ('1').

Les bascules FF1 et FF2 produisent les signaux de commande qui feront croire à l'ordinateur qu'il est en communication avec une imprimante.

Quand un octet est envoyé sur la sortie Centronics, celui-ci apparaît sur les li-

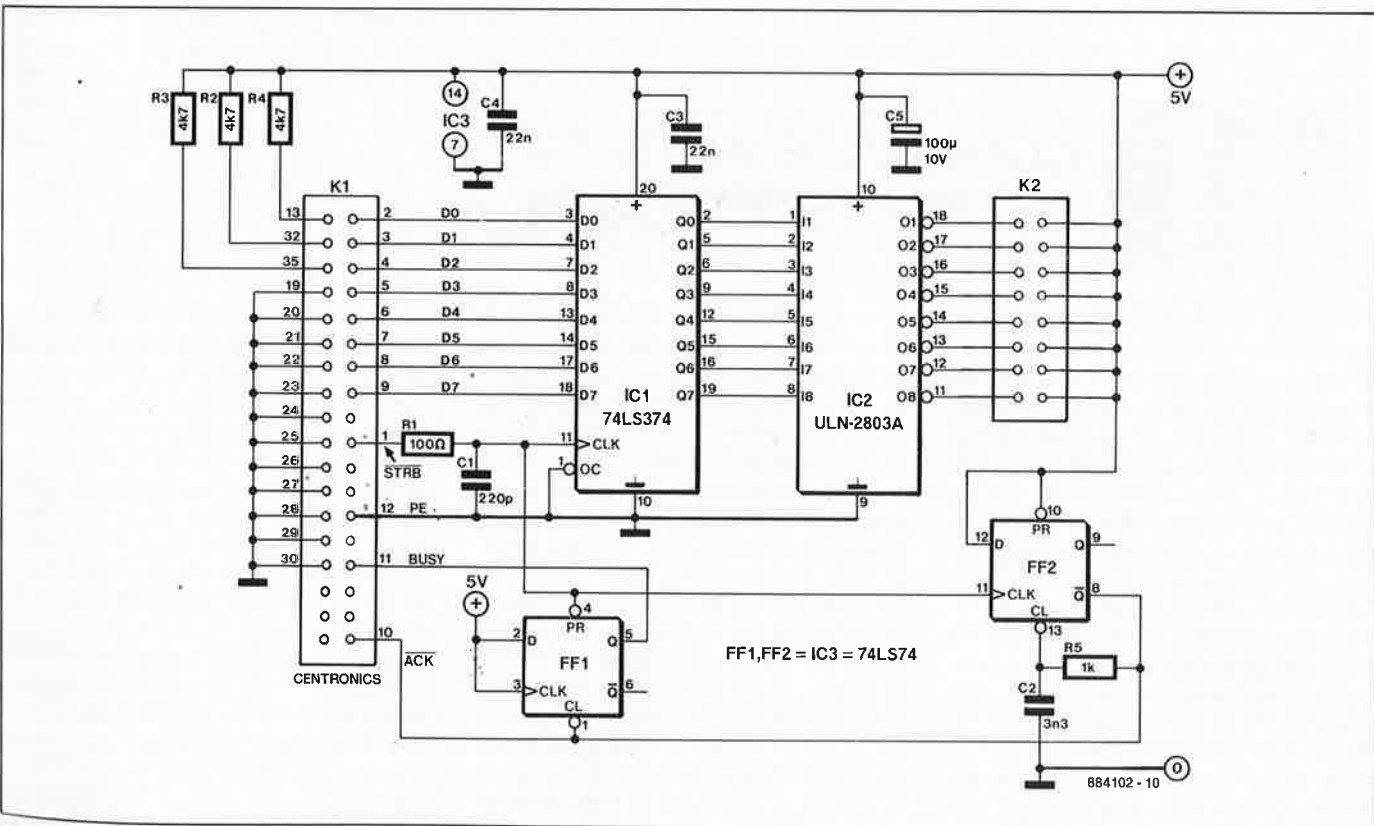
gnes D0...D7, puis la ligne STROBE est activée par l'ordinateur pour indiquer à l'imprimante que les 8 bits de donnée sont prêts. Ceci a pour effet de mettre la sortie Q de FF1 à '1' : la ligne BUSY de l'interface CENTRONICS est active et indique ainsi à l'ordinateur que l'imprimante n'est pas en mesure de recevoir de nouvelles données. La bascule FF2 est montée en monostable. Sa sortie Q active l'entrée ACK de l'interface. Ce signal d'acquiescement indique à l'ordinateur que les données ont été bien reçues; celui-ci remet sa ligne STROBE au niveau de repos ('1'). Le flanc ascendant de ce signal provoque le chargement des données dans le verrou IC1. Avec la fin de l'impulsion temporisée de FF2 à lieu la remise à zéro de FF1 : la ligne BUSY redevient inactive, ce qui indique à l'ordinateur qu'il peut «imprimer» le caractère suivant.

Il est important que pour l'ordinateur tout se passe comme s'il s'adressait à une imprimante, de telle sorte que les routines de communication avec l'imprimante et les instructions correspondantes restent utilisables. Ce n'est pas sans dépit que nous avons dû constater qu'un pro-

gramme comme le BASIC GW envoyait systématiquement un CR LF à l'imprimante à la fin de chaque programme (sans doute pour s'assurer du vidage complet du tampon de réception de l'imprimante). Il existe aussi des ordinateurs sur lesquels le 8<sup>ème</sup> bit de donnée n'est pas utilisé; dans ce cas on ne peut commander que 7 relais...

Contrairement à ce qui a été affirmé dans le CHIP SELECT du mois de mai, COMLINEAR n'est pas distribué en France par ISCFRANCE, qui distribue bien ADVANCED LINEAR, mais par:

**MICROEL**  
Immeuble MICRO  
Avenue de la Baltique  
ZA de Courtaboeuf BP3  
91941 Les ULIS Cedex  
tél.: (1).69.07.08.24

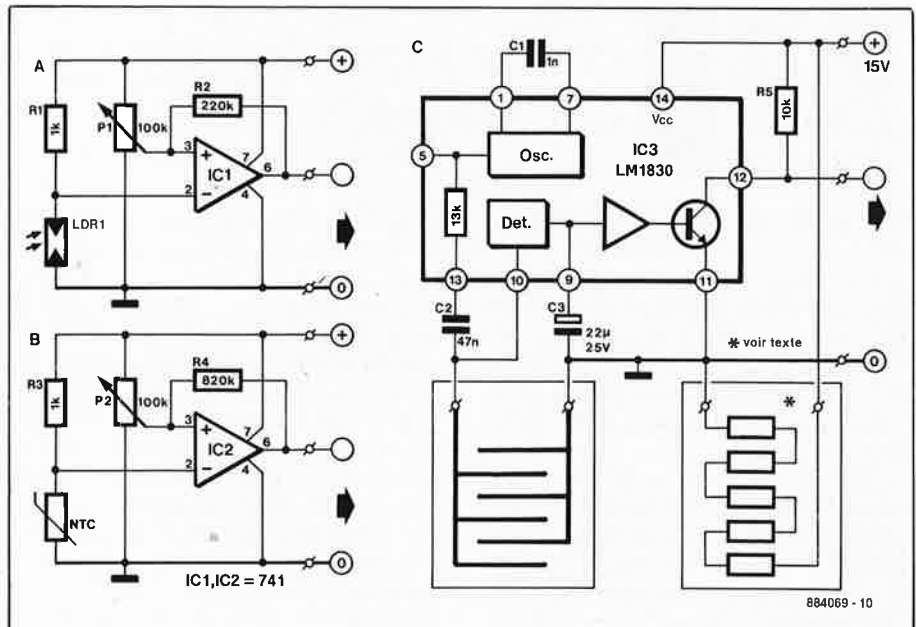


0 1 2

## 3 CAPTEURS POUR COMMANDE DE VOLETS ROULANTS

Le circuit de commande d'automatisation de volants roulants électriques décrit ci-dessous (n° 13) peut être équipé de différents capteurs. La combinaison des niveaux de sortie de ces capteurs forme un mot de commande de 4 bits que l'on applique à l'entrée du circuit de commande. Le premier capteur détecte la luminosité ambiante (A). Quand la LDR est éclairée, sa résistance diminue. A partir d'un seuil fixé à l'aide de P1, la sortie de IC1 passera du niveau haut au niveau bas, et vice versa. La résistance R2 empêche le circuit de se mettre à osciller à proximité du seuil de basculement en créant une plage d'hystérésis. Si l'on souhaite limiter la sensibilité de la photo-résistance à la seule lumière du soleil, il suffit de la monter à l'extrémité d'un tube en plastique opaque d'une dizaine de centimètres de long dont on aura pris soin de noircir la paroi intérieure.

Le deuxième capteur diffère du premier en ceci que la LDR cède la place à une CTN, c'est-à-dire une résistance à coefficient thermique négatif. A mesure que la température augmente, la résistance de ce composant diminue. Grâce à ce deuxième capteur, il est donc possible de commander la fermeture des volets non seulement en fonction de la lumière ambiante mais aussi de la température. Si vous désirez rendre réglable l'hystérésis des deux circuits, remplacer la résistance fixe de 220 kΩ par une résistance variable de 400 kΩ.



Le troisième capteur, construit autour du circuit LM1830 de National Semiconductor, détecte l'humidité. Le capteur proprement dit pourra être un morceau de circuit imprimé sur lequel on aura gravé des pistes selon le dessin indiqué sur le schéma. Dès que des gouttes de pluie tombent sur le capteur, leur résistance établit une liaison entre les pistes. Le signal alternatif présent en sortie du circuit intégré sur la broche 13 est appliqué au capteur à travers C2. L'entrée broche 10 permet au circuit intégré de détecter l'effondrement éventuel du signal lorsque la

résistance entre les pistes du capteur et la masse diminue. Auquel cas le transistor de sortie devient conducteur et la sortie broche 12 passe au niveau bas. Sous le capteur, on montera quelques résistances de 100 Ω en série afin de réchauffer la platine pour qu'elle sèche rapidement après la pluie.

Nous vous recommandons d'établir un tableau avec les seize configurations possibles et les mouvements correspondants du volet.

0 1 3

## COMMANDE AUTOMATISÉE DE VOLETS ROULANTS

L'utilité de volets (roulants) n'est plus à démontrer; non seulement ils contribuent à améliorer le coefficient d'isolation des habitations, mais ils renforcent efficacement les dispositifs de sécurité anti-vol malheureusement de moins en moins superflus.

Ne vous laissez pas intimider : le circuit est moins compliqué que le schéma en donne l'impression.

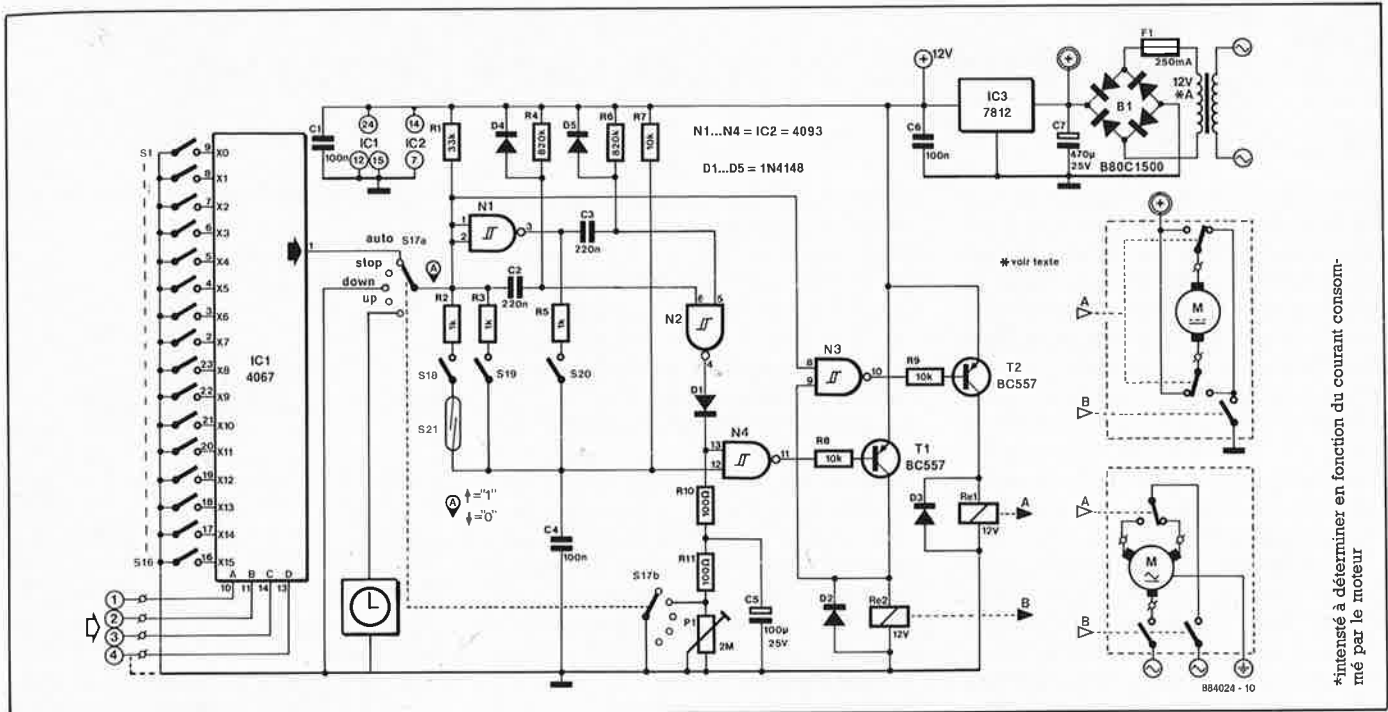
Aux entrées 1, 2, 3 et 4 à gauche du schéma, vous pouvez connecter jusqu'à 4 capteurs de toutes sortes : lumière, obscurité, pluie, température... Ces capteurs font l'objet d'une description détaillée dans un autre article de ce numéro. Selon le code binaire appliqué par les sorties des capteurs aux entrées A, B, C et

D du multiplexeur IC1, celui-ci établira la liaison entre l'une des entrées X0...X16 et la sortie (broche 1). Les interrupteurs S1...S16 permettent à l'utilisateur de déterminer lui-même au préalable le niveau logique appliqué au point A (quand S17 est dans la position représentée sur le schéma) lors de l'apparition de chacune des seize configurations binaires possibles sur les entrées A...D.

Un passage de 0 à 1 au point A (= ouvrir les volets) se traduit à la sortie de N2 par une brève impulsion positive qui charge le condensateur C5. Le relais Re2 est excité à travers R1 et le reste jusqu'à ce que C5 se soit déchargé à travers R11 et P1 : c'est avec P1 que l'on fixe le temps de montée et de descente du volet (à régler

en fonction de la hauteur de chaque volet). Le relais Rel1 est excité lui aussi car les broches d'entrées de N3 sont mises l'une et l'autre au niveau "1", ce qui rend T2 conducteur. Ce relais inverse le sens de rotation du moteur. On remarque que si le passage de niveau logique au point A se fait de "1" à "0", le processus est différent puisque cette fois l'entrée broche 8 de N3 n'est pas au niveau haut : le relais Rel n'est pas excité, le volet descend.

Lorsque S17 est mis en position STOP, le condensateur C5 se décharge rapidement à travers R11 (et le contact S17b). Aussitôt le transistor T1 se bloque et le moteur s'arrête, puisque le contact de Re2 s'ouvre.



\*intensité à déterminer en fonction du courant consommé par le moteur

Les interrupteurs S19 et S20 sont les détecteurs de fin de course : lorsque l'un d'entre eux est fermé, le moteur s'arrête immédiatement. L'interrupteur à lame souple S21 permet d'interrompre la descente du volet, par exemple à mi-course. Il suffit de fixer un petit aimant sur le volet de telle manière qu'il passe à proximité de l'ILS que l'on aura placé contre l'un des rails de guidage vertical. L'interrupteur S18

permet à l'utilisateur de mettre S21 hors service lorsqu'il ne souhaite pas que la descente du volet soit interrompue à mi-course. La cinquième position du commutateur S17 pourra servir à commander le circuit à l'aide d'un chrono-programmateur électro-mécanique.

Les entrées multiplexées non utilisées sur IC1 doivent être mises à un potentiel bien

défini (reliez-les soit à la masse, soit à la ligne d'alimentation positive). Si les moteurs utilisés sont alimentés par le secteur, comme cela est vraisemblablement le cas, consultez le fournisseur pour obtenir toutes précisions souhaitables et nécessaires sur les normes de sécurité.

J. Linsen

# 0 1 4 OSCILLATEUR SINUS 1 KHZ

Aujourd'hui, quand ils entendent le mot "sinus", ils dégagent tous leur 2206! Il y a eu pourtant une époque où il n'existait pas de 2206 et où l'on réalisait les oscillateurs sinus "à la main", comme nous vous proposons de le faire ici.

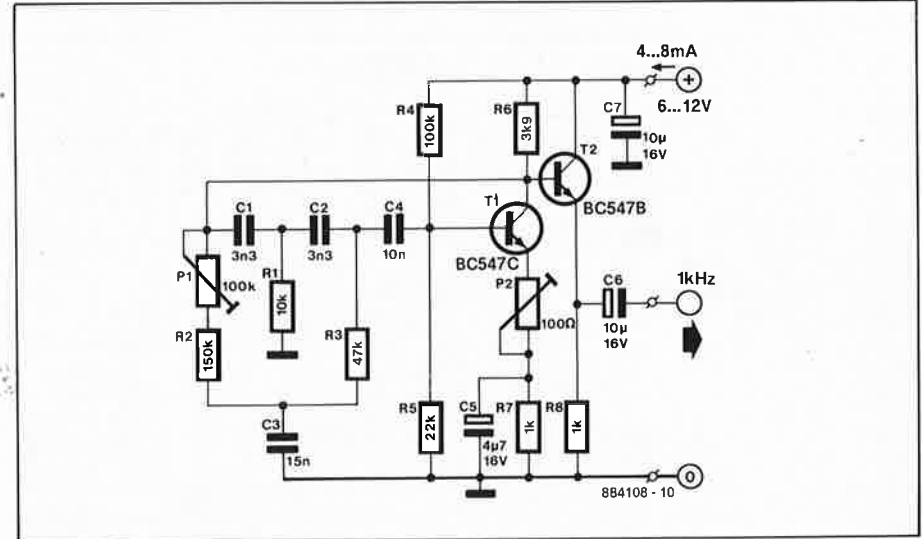
L'oscillateur discret n'est pas intéressant seulement en raison de la note de nostalgie qu'il introduit dans le bric-à-brac de ce numéro double, mais aussi pour ses performances techniques et son caractère éducatif. Sa fréquence de sortie est d'1 kHz, sa distorsion peut être ramenée à moins d'1% par un réglage adéquat, le courant consommé est compris entre 4 et 8 mA (sous une tension d'alimentation de 6 à 12 V), et le prix de revient est presque négligeable. On pourra donc s'en servir par exemple pour tester une installation audio.

Le schéma révèle qu'il s'agit d'un oscillateur en double T. Ceci n'a rien à voir avec le fait qu'il est fait usage de deux transistors, mais s'explique par la disposition particulière du double réseau RC dans le circuit de base de T1. Le transistor T2 n'est qu'un émetteur-suiveur abaisseur d'im-

pédance. Quand P2 est en position de résistance minimale, l'amplitude du signal de sortie sera forte, mais la distorsion aussi. En ramenant le curseur de P2 vers une position de résistance plus élevée, la distorsion diminue, jusqu'à un point donné à partir duquel... l'oscillateur n'oscille

plus! L'amplitude du signal de sortie variera en conséquence entre 1,5 V et 3 V crête à crête.

La faible consommation de l'oscillateur autorise son alimentation à partir d'une pile de 9 V.



# FILTRE RTTY POUR SHIFT DE 170 HZ

Nous n'allons pas faire l'injure aux amateurs de signaux télex d'entre nos lecteurs d'entrer dans le détail de la signification du terme *shift*; pour les autres disons tout simplement que ce terme indique un déplacement de fréquence. Nous vous proposons un filtre audio programmable à implanter en amont (à l'entrée) d'un convertisseur RTTY (*radioteletype* = telex). Ce filtre améliore très sensiblement le rapport signal/bruit du signal capté, ceux des bandes encombrées des Ondes Courtes en particulier. Le cœur du montage est un filtre programmable (figure 1) du type LTC1061 (Linear Technology) dont la particularité est de permettre la simulation des résistances de ses réseaux RC internes par la commutation de condensateurs. Pour de plus amples informations sur ce procédé relativement méconnu, nous vous renvoyons à la bibliographie.

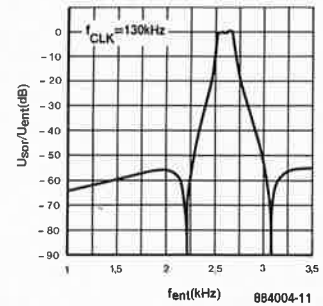
La valeur des condensateurs, et avec elle la plage des fréquences que laisse passer le filtre, est déterminée par la fréquence du signal d'horloge présent sur la broche 8 de IC3. L'application d'un signal de 10 MHz à un diviseur programmable (IC1) permet d'obtenir un signal d'horloge dont la fréquence est choisie par l'utilisateur. On peut en effet, à l'aide des inter-

rupteurs (DIL) S1a...h, donner au facteur de division n'importe quelle valeur comprise entre 1 et 256.

Le multivibrateur monostable IC2 transforme les impulsions en aiguille (de durée trop faible) en un signal presque symétrique que l'on applique ensuite à l'entrée d'horloge de IC3.

La valeur attribuée dans ce schéma aux résistances prises dans les lignes d'entrées de IC3 définit les caractéristiques du filtre en donnant une bande passante très étroite, particulièrement adaptée dans le cas de déplacements de fréquence (*shift*) faibles comme ceux rencontrés en RTTY. La courbe de la figure 2 illustre la courbe caractéristique du filtre. Par action sur les interrupteurs on pourra procéder à un décalage latéral gauche ou droite de l'ensemble de la courbe. Pour des émissions RTTY à bande passante étroite (déplacement de fréquence = 70...170 Hz), un seul filtre suffit, sachant que, bien que très étroite, la bande passante de celui-ci permet le passage des signaux AFSK haut (*space*) et bas (*mark*). Pour les émissions RTTY à bande passante plus large (déplacement de fréquence compris entre 425 et 850 Hz), on pourra éventuellement doubler le montage et réaliser deux filtres distincts, l'un pour les

2



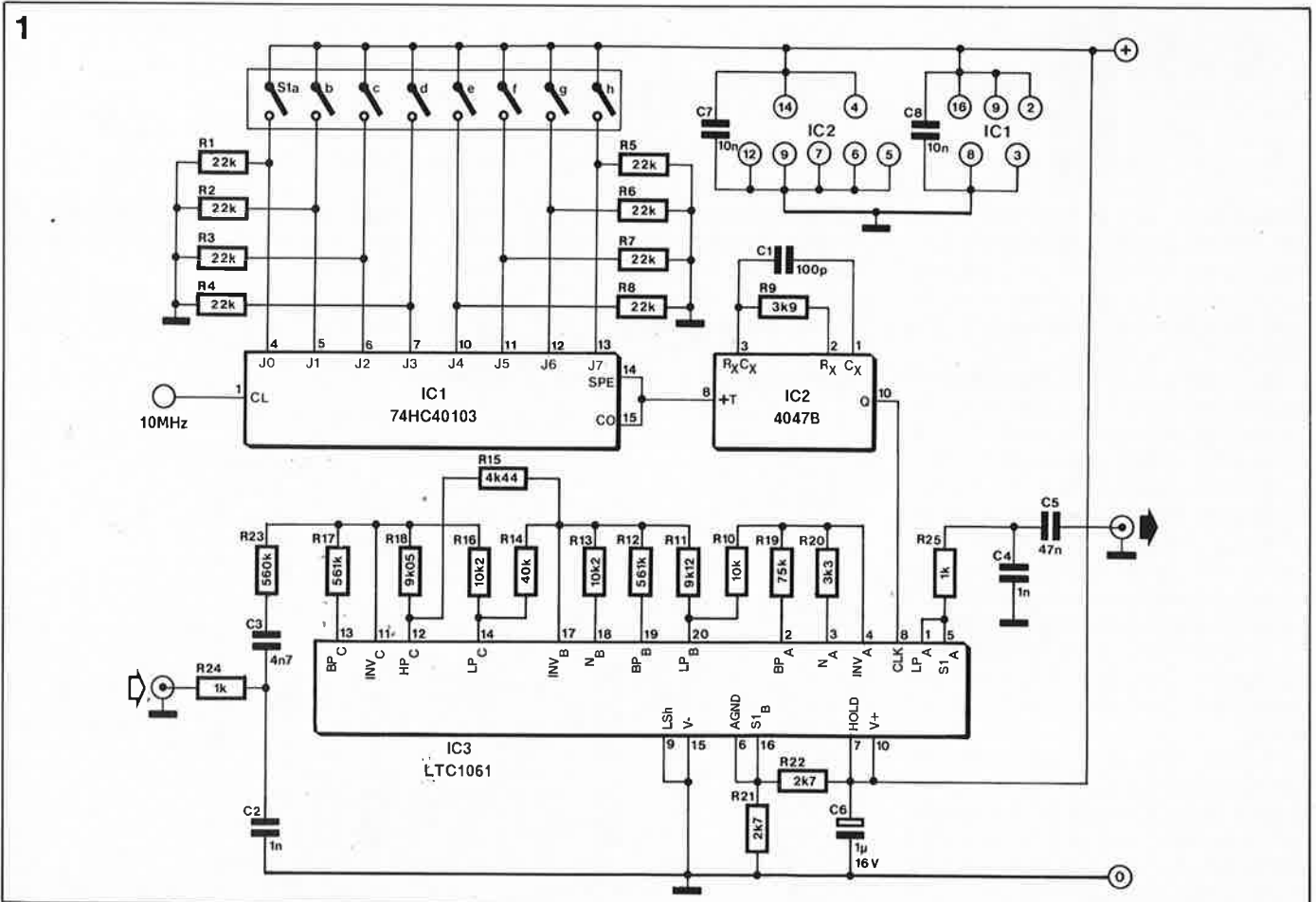
signaux de fréquence basse (*mark*) et l'autre pour les signaux de fréquence élevée (*space*).

La consommation de l'ensemble du montage ne dépasse pas 20 mA.

**Bibliographie:**

- Condensateurs commutés n°31, janvier 81, page 1-62,
- MF10 n°51, octobre 82, page 9-58
- R5620: filtre universel intégré à programmation numérique n°56, février 83, page 2-40

Linear Technology est représentée en France par:  
**TEKELEC-AIRTRONIC**



0

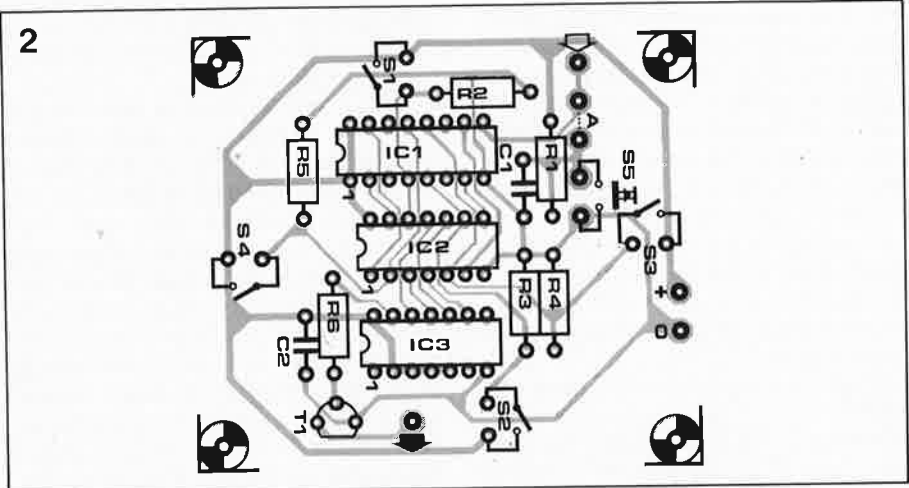
1

6

# ALARME AUTOMOBILE PAR VARIATION D'ASSIETTE

Pour une lutte plus efficace contre la «petite criminalité», de plus en plus nombreux sont les automobilistes à doter (ou faire doter) leur voiture d'une alarme. La majorité des alarmes utilise comme dispositif de détection d'effraction le(s) contact(s) de portière avant et de capot moteur (Note: tout malandrin «bien né» commencera par s'y attaquer pour tenter de mettre la batterie hors service!!!). On oublie bien souvent que le véhicule possède divers «accessoires» extérieurs susceptibles d'intéresser un voleur occasionnel: des jantes taille-basse en alliage léger à pneus extra larges par exemple. Ce circuit-ci constitue une extension pour un dispositif d'alarme déjà existant; il signale un changement d'attitude du véhicule, lors de l'utilisation d'un cric par exemple. L'attitude du véhicule est détectée par 4 interrupteurs à mercure (S1...S4) disposés de manière à être ouverts lorsque l'assiette (l'attitude) de la voiture est parfaitement horizontale. Comme il peut arriver, dans les régions montagneuses en particulier, que l'on soit obligé de garer sa voiture en pente, ce qui entraînerait la fermeture de l'un (voire de plusieurs) des interrupteurs; nous avons prévu ce cas-là aussi par l'adjonction d'un rien d'électronique.

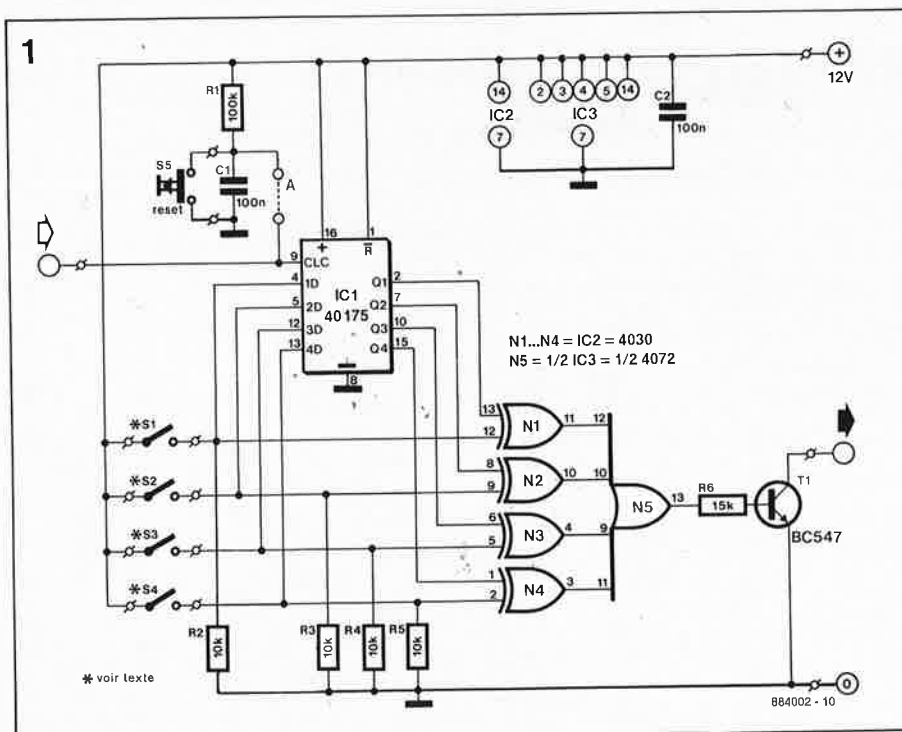
IC1, (une quadruple bascule D), mémorise les positions de départ des interrupteurs à mercure (ouvert ou fermé). Les sorties de IC1 attaquent les portes N1...N4; si l'interrupteur est fermé (ce qui correspond à un niveau "1" à la sortie de la bascule correspondante), la porte EXOR concernée remplit une fonction



d'inverseur. En conséquence, toutes les sorties de N1...N4 présentent un niveau logique bas "0" tant que les interrupteurs à mercure restent dans leur position initiale. Il suffit qu'un seul interrupteur change d'état pour faire passer la sortie de N5 au niveau haut, ce qui entraîne l'entrée en conduction de T1. On pourra connecter T1 en parallèle sur le contact de portière utilisé par l'alarme d'origine. La mise en mémoire de l'état de sortie des quatre bascules se fait par l'intermédiaire du réseau RC R1/C1 à l'instant de l'application au montage de la tension d'alimentation. Après sa mise en fonction, toute alarme automobile qui se respecte laisse au conducteur le temps de quitter le véhicule avant d'être activée. Si cette alarme fournit un signal de niveau logique haut à la fin de la durée de neutralisation en question, on pourra l'utiliser pour

la mémorisation de l'état des sorties des bascules. Il faudra dans ce cas supprimer R1 et C1 et ne pas implanter le pont de câblage A. L'avantage de cette seconde solution est de laisser, si nécessaire, le temps à l'un des interrupteurs à mercure de trouver son état définitif au cas où il se trouverait dans une position limite.

Nous avons prévu sur le dessin du circuit imprimé, les emplacements pour les quatre interrupteurs à mercure. Lors de leur implantation, on donnera aux broches de connexions des interrupteurs la longueur suffisante pour pouvoir coucher ceux-ci sur la platine de manière à ce que l'extrémité à connexions de l'interrupteur à mercure soit légèrement surélevée par rapport à l'extrémité de l'ampoule, qui repose elle sur la surface de la platine. Après avoir trouvé le positionnement correct garantissant l'ouverture des quatre contacts lorsque la platine est parfaitement horizontale, on fixe les interrupteurs à l'aide d'un soupçon de colle à deux composants.



### Liste des composants:

Résistances:

- R1 = 100 k
- R2..R5 = 10 k
- R6 = 15 k

Condensateurs:

- C1, C2 = 100 n

Semi-conducteurs:

- T1 = BC 547
- IC1 = 40175
- IC2 = 4030
- IC3 = 4072

Divers:

- S1...S4 = interrupteur à mercure
- S5 = bouton-poussoir contact travail

\* voir texte

884002 - 10

0 1 7

## LIMITATION DE COURANT TEMPORISÉE

Voici un moyen très simple pour équiper n'importe quelle alimentation d'un circuit de protection contre les courts-circuits et d'un dispositif d'enclenchement retardé. Ce dernier est très utile dans les alimentations dotées de gros condensateurs de filtrage associés à un transformateur toroïdal. La forte intensité de l'impulsion de courant de démarrage (lors de la mise sous tension) implique souvent la mise en oeuvre d'un fusible de trop forte valeur par rapport au seuil de sécurité optimale souhaitée pour l'enroulement primaire du transformateur.

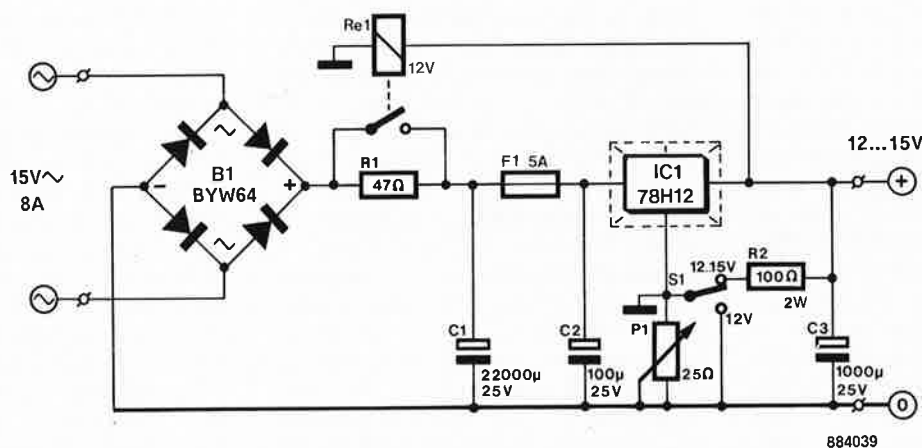
À la mise en route le courant traverse une résistance  $R1$  et charge les condensateurs de filtrage  $C1$ ,  $C2$  et  $C3$ . Au bout de quelques secondes la tension est suffisante

pour que le relais  $Rel$  soit excité. Les contacts de travail du relais court-circuitent la résistance  $R1$  et la tension d'alimentation atteint sa pleine valeur.

Le même type de montage peut être installé côté primaire du transformateur, mais il nécessite alors une alimentation séparée pour le relais, et l'isolation des contacts de travail doit être prévue pour une tension de 220 V. Le circuit que nous vous proposons ici est donc plus simple. Si un court-circuit intervient, la baisse de tension fera déclencher le relais. Le courant de court-circuit sera moindre et le limiteur de courant du régulateur de tension  $IC1$  n'aura pas à entrer en action, d'où une dissipation plus faible. Si la charge connectée à cette alimentation est très

forte, il se peut qu'à la mise en route la tension d'alimentation n'atteigne pas la valeur nécessaire pour exciter le relais. Dans ce cas il faudrait déconnecter la charge avant d'allumer l'alimentation. L'inverseur  $S1$  permet de choisir une tension fixe de 12 V ou une tension réglable comprise entre 12 V et 15 V.

La masse de ce circuit (GND de  $IC1$ ) est raccordée au châssis et non pas au 0 V de la tension de sortie. Ceci permet de monter le régulateur de tension directement sur le radiateur sans plaquette d'isolation. La masse des circuits alimentés par ce montage ne devra donc pas être connectée au châssis de l'alimentation.

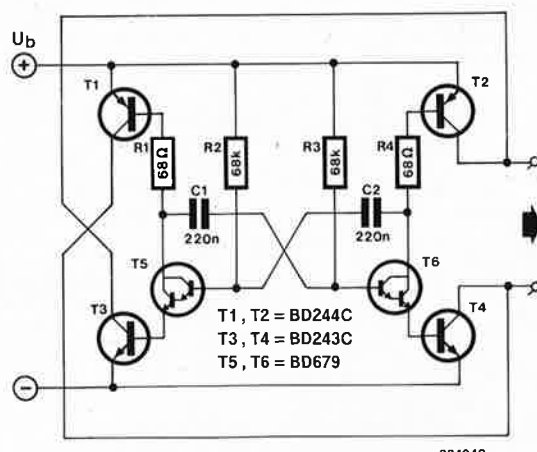


884039

0 1 8

## MULTIVIBRATEUR DE PUISSANCE

Ce circuit simple de multivibrateur est remarquable par sa grande efficacité et sa capacité d'attaquer des charges relativement importantes. Le circuit fournit un signal rectangulaire symétrique flottant par rapport à la tension d'alimentation.  $T5$ ,  $T6$ ,  $R1$ ,  $R2$ ,  $C1$  et  $C2$  constituent un multivibrateur astable. Les courants de collecteur de  $T5$  et de  $T6$  attaquent  $T1$  et  $T2$  respectivement, les courants d'émetteur commandent quant'à eux  $T3$  et  $T4$ . On pourra dimensionner la limitation en courant en donnant à  $R1$  la valeur convenable (notons que  $R1$  est toujours égale à  $R4$ ). Remarquons au passage que les transistors sont capables de supporter des courants relativement importants. Leur gain en courant  $h_{FE}$  est pour cette raison relativement faible, de sorte que le point de limite en



884042



courant peut être calculé approximativement à l'aide de la formule suivante:

$A_{max} = h_{FE(max)} \cdot (U_b - 1,4) / R_1$ . Si  $R_1$  vaut  $68 \Omega$  comme sur le schéma, le multivibrateur est en mesure de commander des charges jusqu'à 3 A environ.

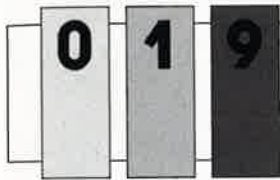
La fréquence de sortie de l'oscillateur répond approximativement à la formule suivante:

$f_{sor} = 0,7 / (RC)$  avec  $R = R_2 = R_3$ , de sorte qu'elle est environ de 53 Hz pour  $R_2 = 68 k\Omega$ ,  $C = C_1 = C_2 = 220 nF$  et  $U_b = 12 V$  (14 V: 50 Hz). L'une des applications immédiates du multivibrateur de puissance est un convertisseur secteur

alimenté par batterie. Ses sorties sont dans ce cas connectées au secondaire basse tension d'un transformateur secteur. Nous avons dimensionné l'un de nos prototypes pour une intensité de courant de sortie relativement élevée à 50 Hz en adoptant les valeurs suivantes:  $R_1 = R_4 = 33 \Omega$ ;  $R_2 = R_3 = 2 \times 68 k\Omega$  en parallèle et  $C_2 = 2 \times 220 nF$  en parallèle. Connecté à un transformateur secteur de 9,5 V/5 A, notre multivibrateur alimentait une ampoule secteur de 40 W à une tension rectangulaire de 220 V<sub>eff</sub>. A une tension d'alimentation de 14 V la consommation de courant atteignait 6 A, ce qui revient à

un rendement plus qu'acceptable de quelque 40%. La valeur du courant de repos du montage est fonction de la résistance  $R_1 (= R_4)$ ; nous l'avons fixée à 0,3 A pour le test.

Lors de l'utilisation du multivibrateur pour la commande d'une charge inductive, comme c'est le cas dans l'exemple donné ci-dessus, il faut protéger chaque transistor de sortie contre les crêtes de tension inductive par la mise en place de deux diodes rapides pour courant élevé implantées en sens inverse entre les connexions de collecteur et d'émetteur.



## GÉNÉRATEUR DE SALVES

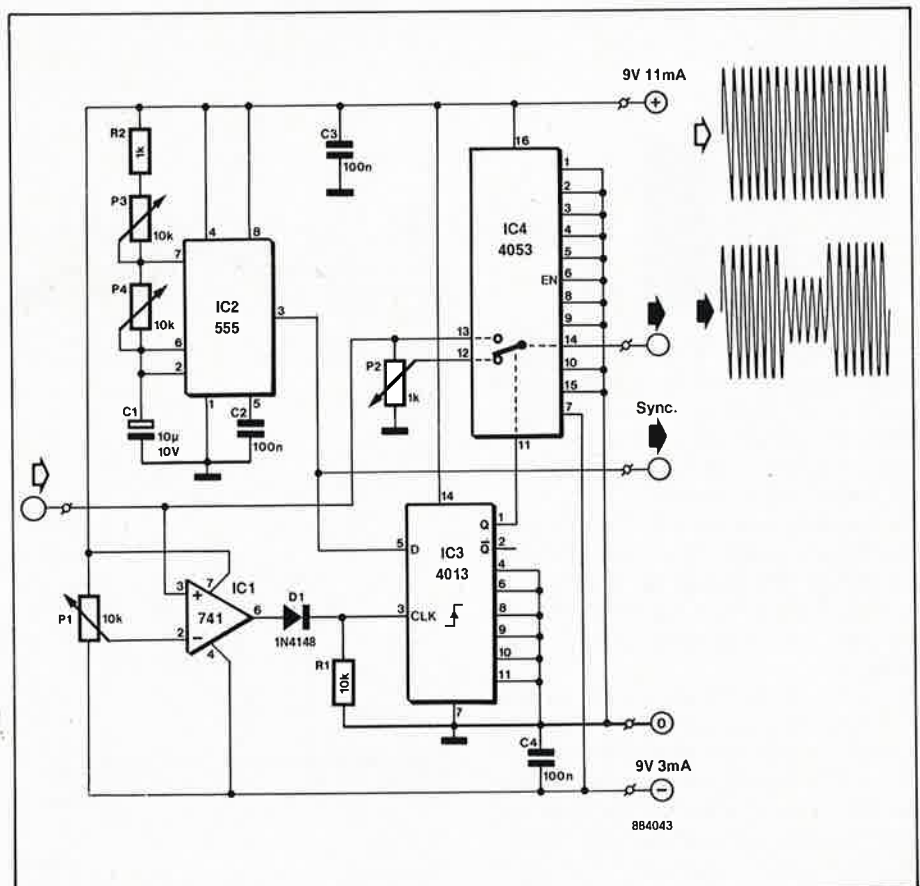
Un générateur de salves (*burst generator*) est un instrument quasiment indispensable lorsque l'on procède au test de la réponse dynamique d'un haut-parleur ou éventuellement de celle d'un amplificateur audio. La différence entre une application de quelques périodes d'un signal sinusoïdal et celle d'un signal continu au haut-parleur à tester est très sensible en particulier au niveau des effets néfastes de réverbération, réflexion et autres échos que ne manque pas de produire la chambre de test en cas d'application d'un signal continu, effets auxquels est sensible le microphone de test. Un signal en salves donne en outre une indication proche de la réalité des caractéristiques du haut-parleur quant à sa réponse aux transitoires des signaux fournis par le micro, sa fréquence d'entrée en résonance et son comportement vis-à-vis d'autres phénomènes oscillatoires.

En fonction de la position de l'organe de commande de phase, P1, on laisse passer ou l'on bloque le signal de test en provenance du générateur sinusoïdal externe à l'instant de son passage par (ou à proximité du) zéro. P2 permet d'ajuster l'amplitude du signal au cours de la pause; P3 et P4 servent respectivement à régler la durée de la salve et celle de l'intervalle qui sépare deux d'entre elles. Il est évident que les réglages des différents ajustables sont interactifs; pour cette raison on utilisera de préférence un oscilloscope pour effectuer un réglage parfait. Le signal d'entrée n'a pas d'influence sur les durées de la pause et de la salve. Dans ces conditions, le nombre de périodes fournies par le générateur augmente avec la fréquence du signal sinusoïdal appliqué à l'entrée, à moins, bien évidemment, que l'on ne joue sur la position de P3 et de P4. Le comparateur IC1 convertit la sinusoïde appliquée à l'entrée du montage en un signal rectangulaire. L'instant de commutation a lieu à une amplitude donnée de la

sinusoïde, point de l'amplitude déterminé par la position de P1. La chronologie de l'instant de commutation est définie par le multivibrateur astable IC2; on procède à son transfert dans la bascule bistable IC3 au premier flanc descendant de la sinusoïde, sachant que cet instant précis correspond au flanc ascendant du signal d'horloge. La sortie Q passe au niveau logique haut de sorte que le contact du commutateur bidirectionnel IC4 se trouve en contact avec la broche 12 de ce même circuit; dans ces conditions, c'est la salve sinusoïdale atténuée (la pause) que l'on retrouve en sortie de IC4 (broche 14).

Ce montage admet n'importe quelle tension d'alimentation comprise entre  $\pm 5$  et  $\pm 9 V$ . On évitera de dépasser cette valeur limite au-dessus de laquelle on risque la destruction de IC4; en effet, le fabricant de ce circuit demande de veiller à ce que la valeur de la différence  $V_{DD} - V_{EE}$  ne dépasse pas 18 V, (pour mémoire,  $V_{DD}$  représente la tension d'alimentation positive et  $V_{EE}$  la tension d'alimentation négative).

D. Schijns



0 2 0

## AMPLIFICATEUR D'INSTRUMENTATION

Un seul circuit intégré à quatre amplificateurs opérationnels de type NE5514 suffit pour réaliser un excellent amplificateur d'instrumentation à entrée différentielle. Le circuit présenté ici est une version élaborée d'une configuration de base proposée notamment par PMI, Burr Brown et Analog Devices dans leurs recueils de caractéristiques.

Les étages d'entrée A1 et A2 amplifient le signal différentiel  $U_2 - U_1$ , sans affecter le signal en mode commun ( $U_{CM}$ ) qui n'est donc pas amplifié non plus par A3. En supposant que tous les composants soient idéaux, on obtient les tensions de sortie suivantes :

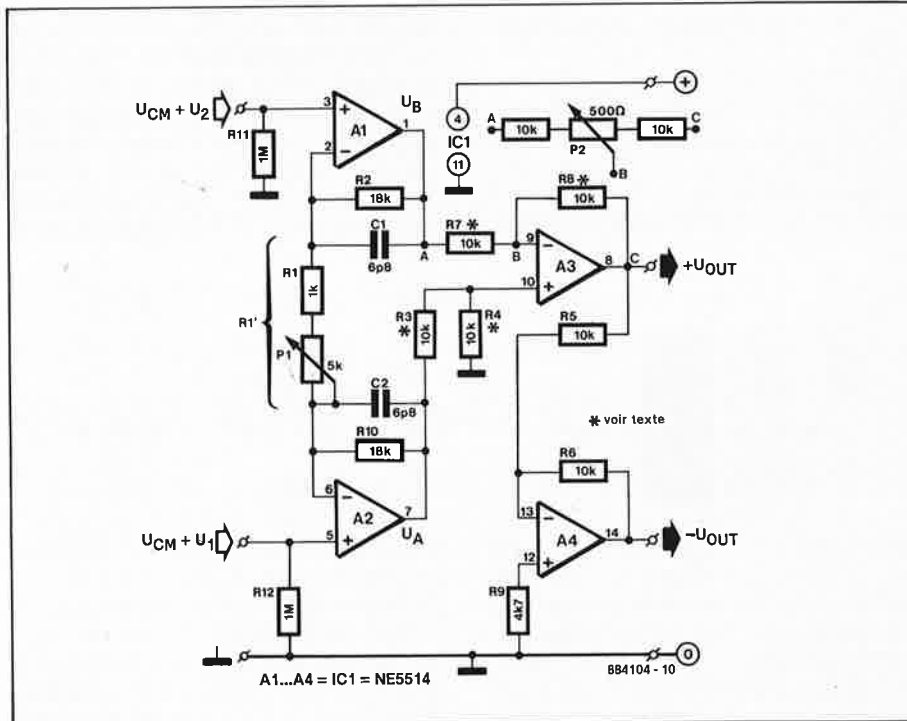
$$U_A = \left(1 + \frac{2 \cdot R_2}{R_1'}\right) \cdot U_1 + U_{CM}$$

$$U_B = \left(1 + \frac{2 \cdot R_{10}}{R_1'}\right) \cdot U_2 + U_{CM}$$

Ce qui donne comme tension différentielle (si  $R_2 = R_{10}$ ) :

$$U_{OUT} = U_A - U_B = \left(1 + \frac{2 \cdot R_2}{R_1'}\right) \cdot (U_1 - U_2)$$

Cette tension différentielle est amplifiée une fois par A3. L'adjonction de l'inverseur A4 est prévue pour les applications dans lesquelles une sortie symétrique est souhaitable. Il ne faut pas trop attendre de



cette sortie aux fréquences élevées, car le déphasage introduit par A4 est sensible.

Pour une bonne réjection en mode commun, il est nécessaire d'adopter pour  $R_2$ ,  $R_{10}$ , et  $R_3 \dots R_8$  des résistances à seulement 0,1 % de tolérance (par exemple la série MPR 34E de Philips).

Il est possible de monter entre les points A, B et C un potentiomètre (conformément aux indications du schéma) pour régler la réjection en mode commun. La résistance variable P1 permet de régler le gain en-deçà de certaines limites. La tension d'alimentation ne dépassera pas  $\pm 16$  V; la consommation est d'environ 7 mA.

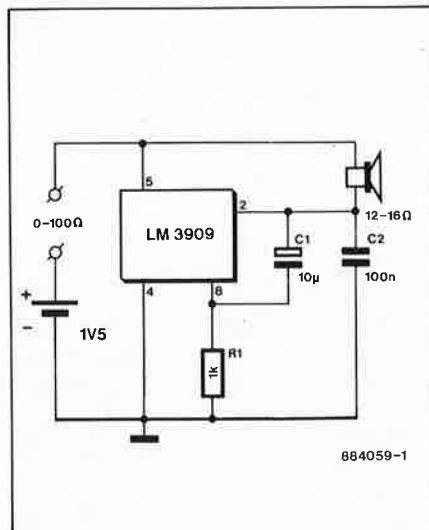
0 2 1

## TESTEUR DE CONTINUITÉ

Les dimensions de ce testeur de continuité sont à la discrétion de son réalisateur, puisqu'elles dépendent de la taille des éléments accessoires utilisés, à savoir le haut-parleur et la pile de 1,5 V (modèle R6, R14 ou R20 au choix).

Pour le reste que dire des 4 malheureux composants constitutifs de ce montage? Il est certain que si vous ne disposez pas encore d'un testeur de continuité, ce montage est exactement ce qu'il vous faut.

Le coeur de ce circuit est un LM3909 (National Semiconductor), l'un des rares circuits intégrés conçus pour être alimentés en 1,5 V. Développé à l'origine comme oscillateur destiné à faire clignoter une LED ou autre dispositif de signalisation, ce circuit peut également être utilisé



pour un autre domaine d'application, celui des signaux audio, comme le prouve ce montage.

La prise entre les points de touche d'une résistance de valeur comprise entre 0 et 100  $\Omega$  produit d'un signal sonore. Il suffit d'un peu d'entraînement pour «entendre» une variation de la résistance de 5  $\Omega$  seulement.

Une fois terminée la réalisation de ce montage simple, on pourra en vérifier le bon fonctionnement en passant en revue quelques-unes des résistances de son inventaire (valeurs comprises entre 1 et 100  $\Omega$ ).

Pas de soucis à se faire en ce qui concerne la durée de vie de la pile. Lors d'un court-circuit des points de touches il circule un courant de 30 mA environ.

0 2 2

# DÉTECTEUR DE FUITE

Lorsqu'un fleuve quel qu'il soit, est sur le point de quitter son lit, ses riverains en sont avertis le plus tôt possible. Il en va différemment lorsque le tuyau d'évacuation d'eau de votre machine à laver le linge décide à brûler-pourpoint de quitter la canalisation dans laquelle il était soigneusement enfoncé. Si, circonstance aggravante, selon les exigences de la loi de Murphy, vous étiez absent le temps de faire quelques courses, les conséquences de cette escapade peuvent être dramatiques.

Aujourd'hui il existe différents procédés techniques (vannes auto-blocantes ou autres automatismes de coupure) pour faire face à ce genre de situations. Ils ont cependant l'inconvénient de n'entrer en fonction que lorsque la fuite atteint une certaine importance. Un goutte à goutte persistant ne les fait pas sortir de leur torpeur. Il en va tout autrement dans le cas de notre détecteur de fuite. Dès qu'il entre en contact avec le liquide, notre circuit se manifeste bruyamment, et vous avertit (à condition que vous soyez présent bien évidemment) du risque potentiel de déluge.

Ne vous laissez pas induire en erreur par la représentation à très grande échelle de la structure interne du circuit intégré utilisé dans ce montage, le LM1801 de

National Semiconductor, il est possible de réaliser un montage très compact.

Son fabricant a conçu le LM1801 comme circuit de commande d'un dispositif de détection de fumée; suprême ironie, chez Elektor nous avons décidé de l'utiliser comme détecteur de fuite!

Conçu pour être alimenté par une pile compacte de 9 V, ce circuit intégré accepte une tension d'entrée maximale de 14 V. A l'aide de résistances externes il est possible de programmer la tension de seuil d'une tension d'alimentation trop faible, le niveau de déclenchement d'une alarme, l'hystérésis et l'intensité du courant de repos. Le LM1801 comporte un transistor de puissance en mesure d'attacher un résonateur.

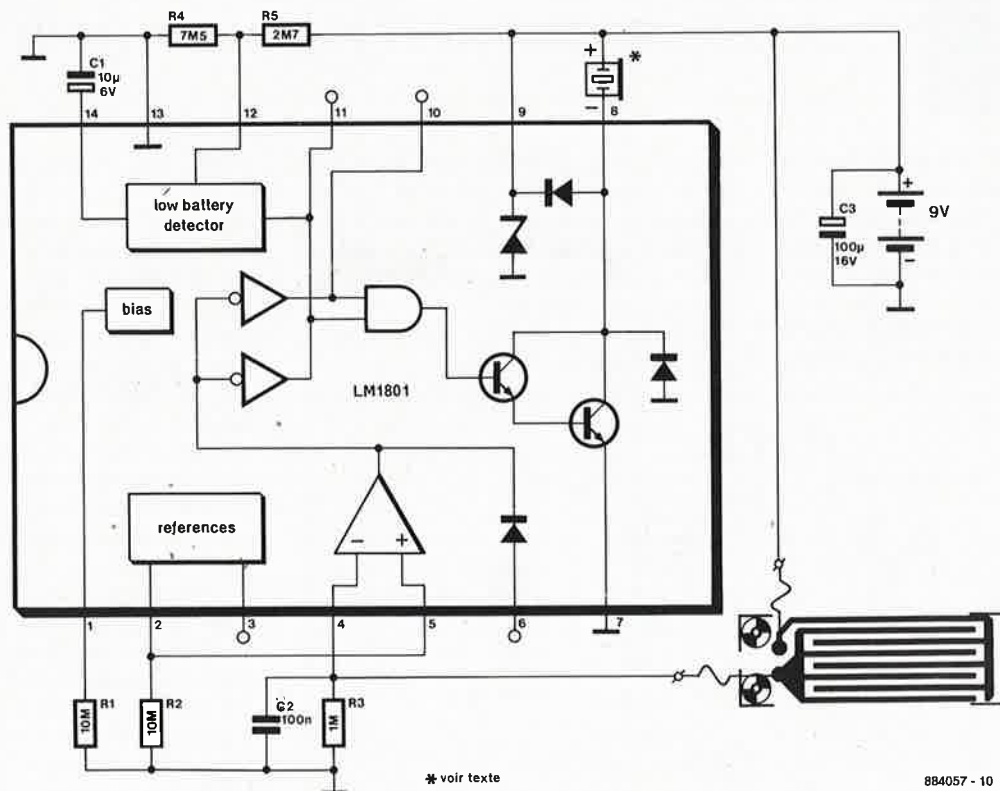
Puisqu'il s'agit d'un circuit peu connu, passons en revue les broches non utilisées dans cette application. A l'image de la broche 2, la broche 3 est celle d'une (seconde) tension de référence. La broche 6 est la broche de réinjection d'une éventuelle information (*feedback*). La broche 10 permet la connexion en parallèle de plusieurs alarmes. Pour finir, la broche 11 reçoit un signal fourni par un capteur.

Voyons ce qui se passe ici. Le LM1801, un comparateur à faible consommation, génère un courant de sortie relativement im-

portant lorsque les circonstances (fuite) le justifient. R2 permet de fixer à une valeur donnée la tension de référence appliquée à l'entrée non-inverseuse du comparateur (broche 5).

Lorsque la tension appliquée à la broche 4 (entrée inverseuse du comparateur) dépasse la tension de référence (lorsqu'il entre en contact avec le liquide, le capteur d'humidité véhicule une partie de la tension d'alimentation) le résonateur piézo-électrique est activé. Lors de l'activation du résonateur, la consommation de courant atteint 24 mA. Au repos le courant est de 10  $\mu$ A, de sorte qu'une pile de 9 V devrait posséder une durée de vie supérieure à un an!

Il est possible de connecter plusieurs détecteurs d'humidité au montage. En cas de déclenchement de l'alarme il faudra bien évidemment contrôler individuellement chacun des détecteurs pour trouver la fuite!



0 2 3

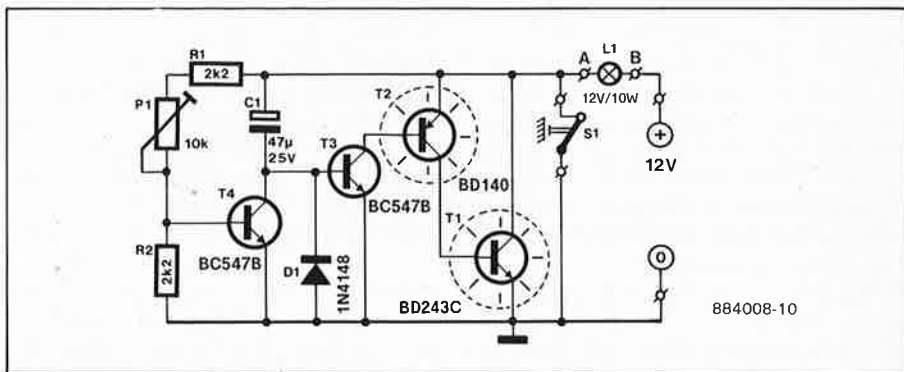
## TEMPORISATEUR D'ÉCLAIRAGE INTÉRIEUR POUR VOITURE

Il est très probable que vous vous soyez déjà trouvé dans une situation de ce genre: il pleut à verse, vous sautez par-dessus une large flaque d'eau pour vous réfugier dans votre voiture en claquant rapidement la porte derrière vous: enfin au sec! L'éclairage intérieur s'est bien évidemment éteint lors de la fermeture de la porte. Dans le noir, vous recherchez en tâtonnant l'interrupteur de commande qui doit bien se trouver à proximité immédiate de... mais où est donc ce "foutu" interrupteur...

Un montage de trois fois rien peut vous éviter cette recherche fastidieuse. L'avantage le plus important du circuit proposé ici est l'aisance de son implantation: il suffit de le connecter en parallèle sur l'interrupteur à contact repos de la portière.

Sur la majorité de leurs modèles, les fabricants d'automobiles ont veillé à ce que cet interrupteur soit facilement accessible de l'intérieur de la voiture; l'implantation du temporisateur d'éclairage ne devrait pas poser de problème.

S1 représente le contact de porte et L1 l'ampoule de l'éclairage intérieur. Tant que la portière est ouverte, S1 est fermé et l'ampoule est allumée. La fermeture de la



portière entraîne l'ouverture de l'interrupteur S1 aux bornes duquel se trouvent alors les 12 V de la tension de bord.

L'électronique détecte une augmentation de la tension aux bornes de S1. Par l'intermédiaire du condensateur C1 dont la charge augmente progressivement, T3 devient conducteur, entraînant ainsi la conduction de T2 et T1. Dans ces conditions, la tension aux bornes de S1 passe à 1 V et croît très progressivement. L'éclairage intérieur reste en fonction et l'ampoule voit sa luminosité diminuer lentement. Lorsque la tension aux bornes de S1 atteint une valeur telle que la tension circulant par le diviseur de tension P1/R1

provoque l'entrée en conduction de T4, la tension de commande de T3 disparaît. L'ampoule s'éteint rapidement.

L'ajustable P1 permet de régler la durée de la chute de luminosité de L1 (on peut la fixer à 20 s par exemple). Outre P1, un second composant possède une influence sur la durée de l'éclairage post-fermeture de la portière, C1. Plus la valeur de ce condensateur est importante, plus la durée de temporisation de l'éclairage est longue et moins la variation de la luminosité de l'ampoule est sensible. Au repos, la consommation de ce montage est nulle.

0 2 4

## CHARGEUR DE BATTERIE AU PLOMB

Les batteries au plomb de technologie récente sont très faciles d'emploi. Contrairement aux accus CdNi, elles se laissent charger sans autre forme de complication par application d'un niveau de tension constant. Le courant de charge donne une indication fiable de l'état de charge de la batterie. Il en va différemment dans

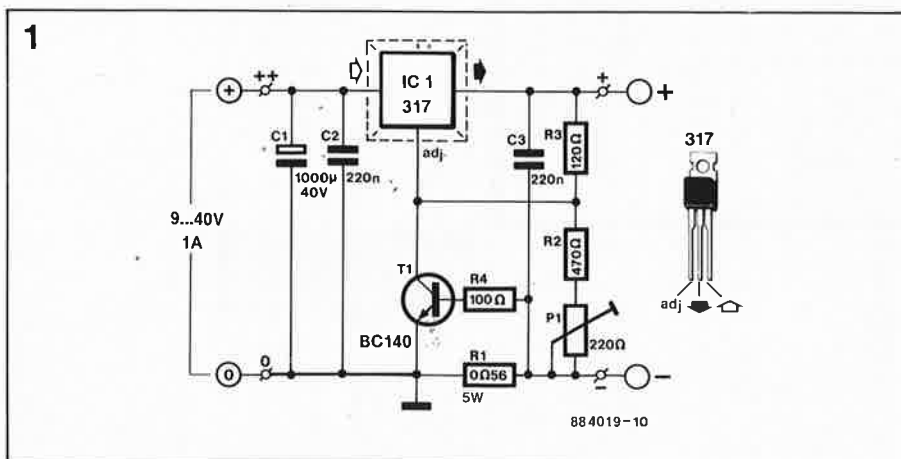
le cas d'un accu au CdNi dont on ne peut juger qu'approximativement de l'état de charge, de sorte que la solution la plus souvent adoptée consiste tout simplement à décharger l'accu avant d'entreprendre sa recharge.

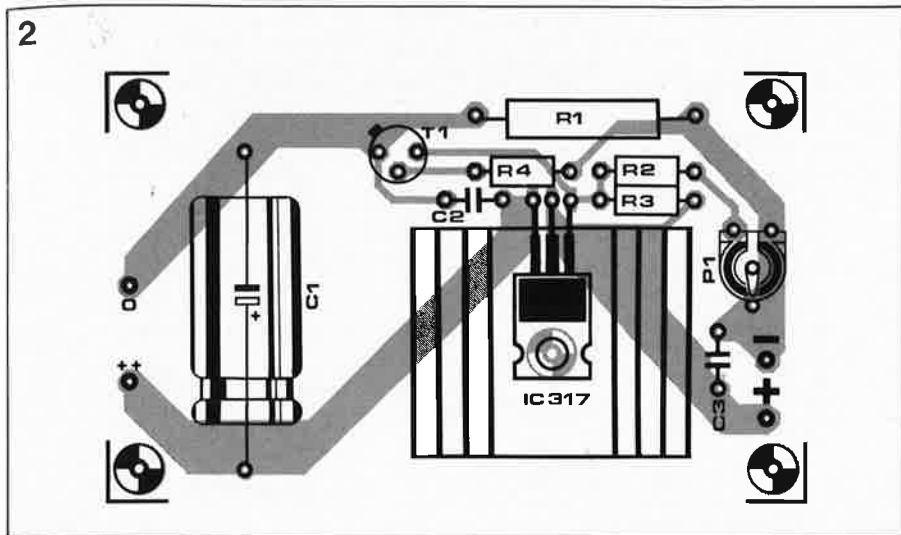
Les batteries au plomb acceptent une recharge rapide à condition de limiter le

courant de charge en début de charge. Selon leur marque, certaines batteries tolèrent un courant de charge égal à plusieurs dixièmes de la capacité nominale (ce fameux 1/10 de la capacité est une valeur-repère pour la recharge des accus CdNi). On peut ainsi débiter la charge d'une batterie de 5 A avec un courant de 1 A. La tension de charge peut atteindre dans un tel cas jusqu'à 2,45 V par cellule. A un tel niveau de tension, il est nécessaire de limiter le courant sous peine de voir le courant de charge grimper jusqu'à quelque 10 A si la batterie est complètement "à plat".

Le chargeur que nous vous proposons fait appel à un régulateur de tension "commun" doté d'une limitation de courant réglable, dispositif constitué par T1, R1 et R4. Dès que le courant qui circule par R1 atteint une intensité trop importante, T1 devient passant, entraînant une chute de la tension de sortie. La tension de sortie répond à la formule suivante:

$$U_{\text{sor}} = (1,2 \cdot (P1 + R2 + R3))/R3 \text{ [V].}$$





Liste des composants:

Résistances:

- R1 = 0Ω56/5 W
- R2 = 470 Ω
- R3 = 120 Ω
- R4 = 100 Ω
- P1 = 220 Ω ajustable

Condensateurs:

- C1 = 1 000 μ/40 V
- C2, C3 = 220 n

Semi-conducteurs:

- T1 = BC 140
- IC1 = LM317

Divers:

- radiateur pour IC1

Le dispositif de limitation du courant entre en fonction lorsque l'intensité du courant de charge atteint une valeur de  $0,6/R1$  [A].

La recharge rapide d'une batterie au plomb de 6 V nécessite une tension de  $3 \times 2,45$  soit 7,35 V. Dans ce cas la somme théorique des résistances de la paire P1/R2 doit être de 585 Ω. En pratique il est souvent nécessaire de jouer sur cette va-

leur. Pour une batterie au plomb de 12 V, la paire P1/R2 aura une résistance théorique de 1 290 Ω environ. La tension d'entrée doit dépasser de 3 V au moins la valeur de la tension requise en sortie. Le LM317 sera doté d'un radiateur. Ce type de régulateur comporte un dispositif de protection thermique, de sorte que si l'on oublie de le pourvoir d'un refroidissement il ne risque pas de rendre l'âme,

mais aux températures élevées, il ne sera plus en mesure de fournir son courant de sortie maximal.

On pourra bien évidemment utiliser ce circuit pour une autre application: comme alimentation par exemple.

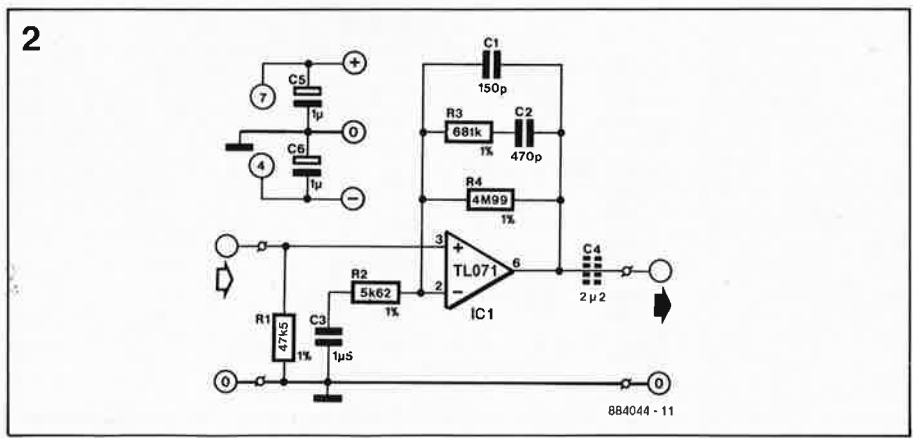
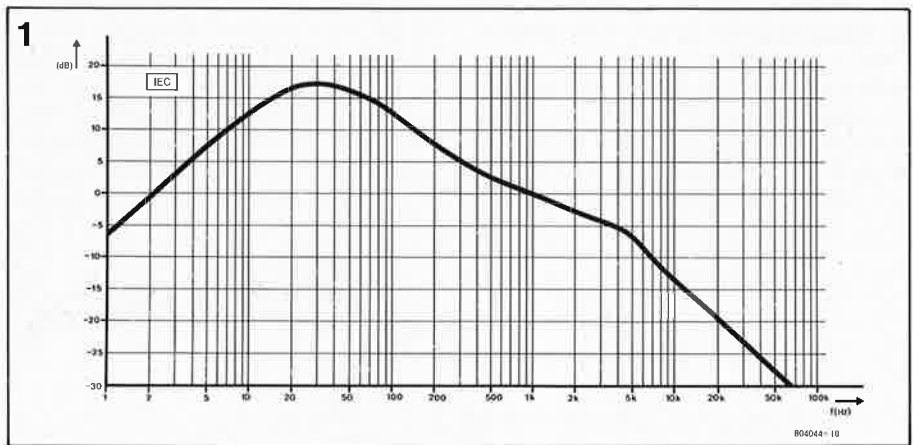
Source: Lambda Power Supply Handbook

# 0 2 5 PRÉAMPLIFICATEUR POUR CELLULE MAGNÉTO-DYNAMIQUE

Ce montage prouve, si nécessaire, qu'il est possible de réaliser un préamplificateur pour cellule magnéto-dynamique relativement simplement sans pour autant ne pas respecter fidèlement les normes IEC concernant sa réponse en fréquence. Comparée au standard RIAA, la courbe de réponse IEC possède un point de coupure supplémentaire à 20 Hz (voir figure 1).

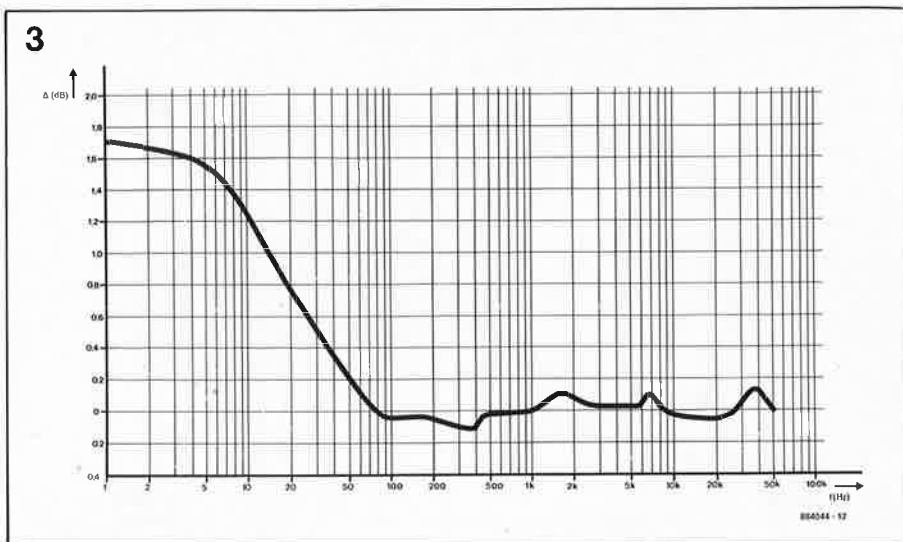
Le schéma de la figure 2 montre l'existence d'un couplage direct entre l'entrée et la sortie du préamplificateur basé sur un amplificateur opérationnel du type TL071, couplage qui permet une définition précise de l'atténuation mentionnée précédemment par l'intermédiaire du réseau RC R2/C3. L'offset de la sortie du préamplificateur est de 3 mV environ. On pourra implanter le condensateur de sortie C4 si l'entrée du préamplificateur ligne ou celle de l'amplificateur de puissance n'est pas en mesure de supporter une tension d'offset de ce niveau.

Il est recommandé d'utiliser pour C1 et C2 des condensateurs au polystyrène de tolérance faible (Styroflex de Siemens par exemple) et pour C3 un condensateur MKT, si l'on veut respecter le mieux possible les normes IEC pour la courbe de réponse en fréquence. On préférera des résistances de stabilité élevée à film mé-



tallique des séries E48 ou E96, encore que l'utilisation de résistances moins chères et plus aisément disponibles de la série E12 ne soit pas une contre-indication absolue, dès lors que l'on prend le soin de vérifier leur valeur à l'aide d'un multimètre numérique. Ces considérations expliquent que nous ayons donné à R2 une valeur de 5k62 (E12: 5k6). Cette valeur décale la fréquence du point de coupure à 18,9 Hz au lieu des 20 Hz théoriques, de sorte que la courbe de réponse en fréquence du préamplificateur est très légèrement décalée (jusqu'à 50 Hz) par rapport aux spécifications IEC. La dérive des valeurs de gain en fonction de la fréquence de notre préamplificateur en comparaison avec les valeurs préconisées par les normes IEC est illustrée sur la courbe de la figure 3.

Voici les caractéristiques techniques de l'un des prototypes réalisés les valeurs du schéma: gain en tension à 1 kHz: 39 dB; rapport signal/bruit à cette même fréquence et avec un signal de sortie de 100 mV supérieur à 70 dB (jusqu'à 80 Hz, supérieur à 60 dB). Pour ce test, nous avons connecté à l'entrée un générateur



fournissant un signal de test de 1 mV<sub>eff</sub> à une impédance de sortie de 1 kΩ. L'alimentation du circuit se fera à l'aide d'une alimentation symétrique parfaitement régulée fournissant de préférence ±15 V (des tensions de ±12 voire de ±8 V ne devraient pas poser de problème). La réalisation d'une alimentation qui abaisse-

ra une quelconque tension symétrique disponible sur le préamplificateur ligne ou l'amplificateur à la valeur requise, alimentation basée sur deux régulateurs intégrés du type 78Lxx et 79Lxx est un jeu d'enfant, en particulier lorsque l'on sait que la consommation du circuit ne dépasse 2 mA.

0 2 6

## RÉGULATEUR DE TENSION DISCRET

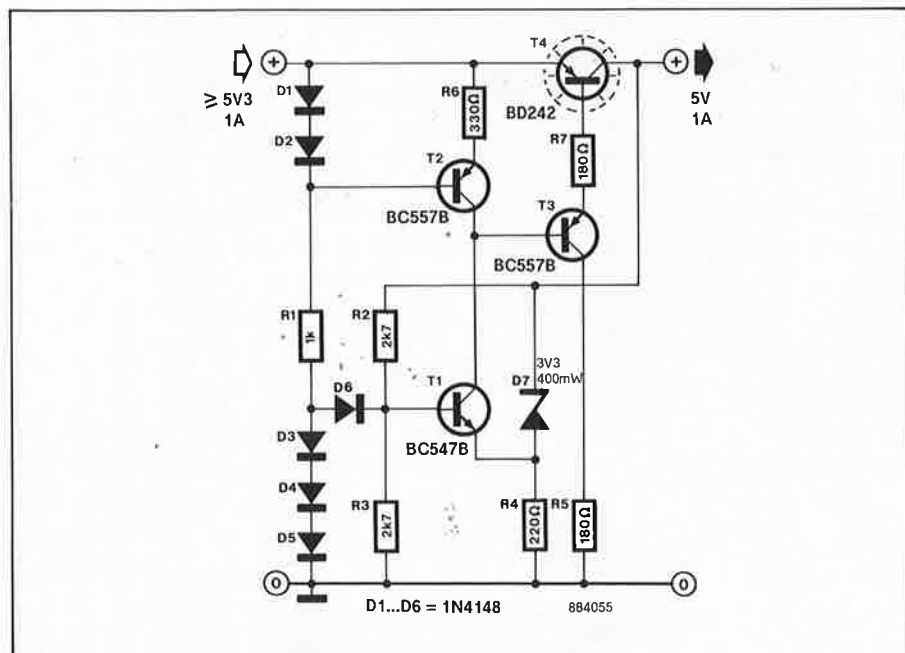
Il est toujours rentable d'économiser de l'énergie. Ceci est particulièrement vrai lorsque l'on envisage une alimentation par pile; il est préférable alors de rechercher un dispositif de régulation du courant entraînant les pertes les plus faibles possibles. Les régulateurs à faible chute de tension (*low drop*) n'existent pas encore pour des courants supérieurs à 0,4 A. Un circuit simple à 4 transistors peut ap-

porter une solution à ce problème.

La source de courant constant que constituent T2, D1, D2 et R6 garantit un gain élevé et une réduction efficace du ronflement. La paire T3/T4 remplit une fonction de transistor darlington commandé par T1. La base et l'émetteur de ce transistor sont tous deux reliés à la tension de sortie. Lors d'une augmentation de cette tension, le potentiel d'émetteur de T1 croît plus

que le potentiel de sa base, ce qui provoque un blocage de ce transistor; en conséquence de quoi la tension de commande du darlington T3/T4 diminue progressivement et la tension de sortie retombe. Cependant, comme lors de la mise sous tension la tension de sortie est nulle, T1 maintiendrait en permanence le transistor à l'état bloqué, il faut trouver une échappatoire. Ceci explique l'indispensable présence des diodes D3...D6 si l'on veut garantir le démarrage du circuit.

La tension de sortie est déterminée par les caractéristiques de D7 et les valeurs du pont diviseur constitué par les résistances R2 et R3. Sachant que la tolérance des diodes zener est relativement large, on pourra remplacer R2 par un ajustable de 5 kΩ de manière à pouvoir ajuster précisément la tension de sortie. Le remplacement de D7 par une diode zener aux caractéristiques de tension différentes met bien évidemment à disposition une nouvelle plage de tensions de sortie. Lors de la mise en oeuvre pratique de ce circuit, il ne faudra pas oublier qu'il ne comporte pas de dispositif de limitation de courant et qu'il faut donc éviter les courts-circuits.



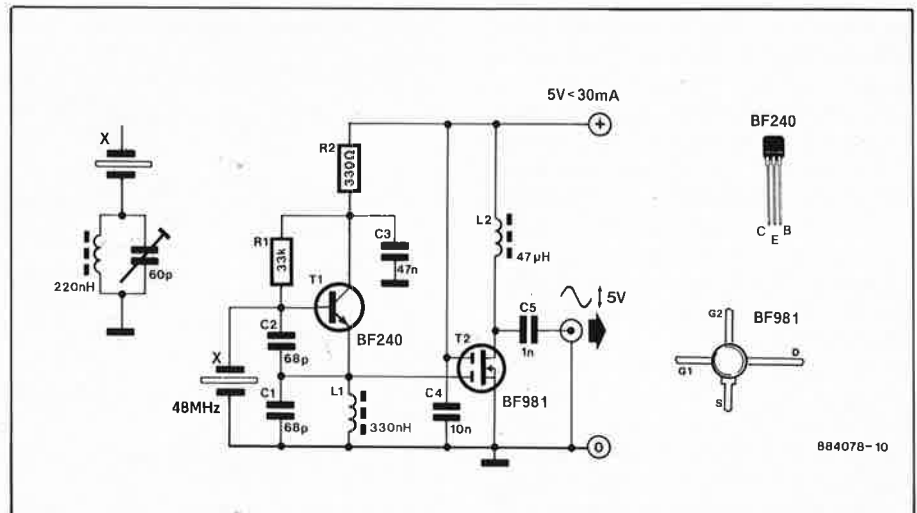
G. Silberhorn

0 2 7

## GÉNÉRATEUR D'HORLOGE 48 MHz

Comparé à d'autres quartz aux fréquences plus exotiques, son utilisation fréquente dans les systèmes micro-informatique a fait du quartz de 48 MHz un composant très bon marché. Il s'agit d'une fréquence primaire extrêmement intéressante; si l'oscillateur-maître (principal) de l'ordinateur fournit un signal de 48 MHz tamponné, il est relativement aisé de lui adjoindre un circuit diviseur qui permet, après traitement par le facteur de division adéquat, de disposer de signaux d'horloge synchrones de 24, 16, 12, 8, 6, voire 4 MHz ou moins. Cette approche évite l'implantation de quartz et d'oscillateurs supplémentaires, ce qui permet des économies de matériel importantes.

En utilisant la technique traditionnelle des portes HC ou HCT, il est relativement délicat de réaliser un oscillateur de 48 MHz fiable; ceci explique que nous ayons opté pour un circuit en technologie discrète à base de transistors HF. Basé sur un quartz à résonance-série oscillant à sa troisième harmonique, cet oscillateur fonctionne impeccablement entre 44 et



52 MHz environ. Si l'on veut ajuster à 48,000 MHz très précisément la fréquence d'oscillation ou que l'on désire la décaler que quelques kilohertz d'une part ou de l'autre de cette fréquence centrale, lorsque l'on envisage de l'utiliser par exemple pour commander un multiplica-

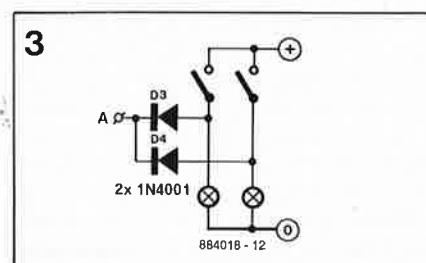
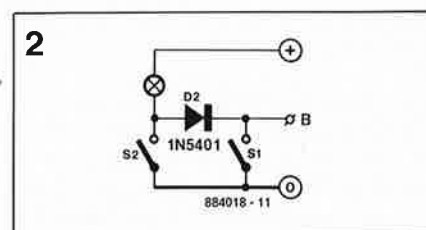
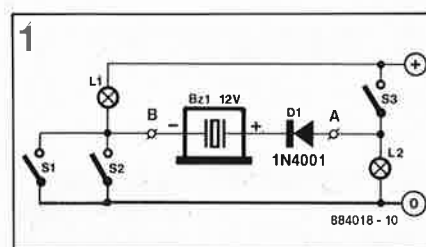
teur de fréquence (chaînes de l'oscillateur local dans les appareils de radio amateur en 2 m, 70 ou 23 cm), on peut implanter en série avec le quartz un réseau LC parallèle tel celui représenté en haut à gauche du schéma.

0 2 8

## SIGNALISATION DE L'OUBLI DES FEUX D'ÉCLAIRAGE

C'est fou comme certaines solutions peuvent être simples. Si votre voiture ne possède pas de dispositif de signalisation de l'oubli des feux d'éclairage, il est plus que probable qu'il vous soit arrivé, une fois ou l'autre, d'oublier de couper l'éclairage de votre véhicule. Résultat: une batterie à plat.

Dans sa version la plus dépouillée, cet indicateur ne comprend rien de plus qu'un oscillateur piézo-électrique 12 V CC et une diode. Eclairage en fonction, il règne une tension aux bornes de l'ampoule du feu de stationnement (qui ne serait pas allumée sinon!). L'éclairage intérieur est éteint jusqu'à ce que l'on ouvre l'une des portières (avant), ouverture qui entraîne la fermeture de S1 ou de S2. Dès cet instant le ronfleur entre en fonction puisqu'il se trouve sous tension: son point a est en effet relié au +12 V, et son point b est à la masse par l'intermédiaire de S1 ou S2. La fermeture de la portière ou la coupure de l'éclairage fait taire le signal sonore. La présence de la diode en série est indispensable sachant qu'en fonctionnement normal le point b est relié au +12 V par l'intermédiaire de l'ampoule de



l'éclairage intérieur et que le point a se trouve lui en contact avec la masse à travers l'ampoule du feu de position. Le but de cet avertisseur n'est pas d'entrer en fonction lorsque vous allumez l'éclairage intérieur pour lire une carte par exemple. Ce montage fonctionne également lorsque l'on roule en feux de croisement ou en feux de route. En effet sur la majorité des véhicules européens les feux de stationnement restent en fonction lorsque l'on passe en feux de croisement ou en feux de route.

La figure 2 donne le schéma d'une seconde version de cet avertisseur. Par l'adjonction d'une diode on limite le fonctionnement du circuit à l'ouverture de la portière du conducteur (S1).

Une remarque en passant: il existe des voitures où il est possible de choisir le côté d'allumage des feux de stationnement. Il vous faudra dans ce cas opter pour l'un ou l'autre des côtés, soit, mieux encore, implanter deux diodes (figure 3).

La consommation du ronfleur actif (qui n'est pas un résonateur) est de 10 mA environ.

J. Linssen

0

2

9

## DOUBLEUR DE TENSION SYMÉTRIQUE

Il existe de nombreuses applications, celles à base d'amplificateurs opérationnels et de comparateurs en particulier, où l'on ne peut se passer d'une tension d'alimentation symétrique sous quelques «pauvres» milliampères seulement. Et que faire lorsque l'on ne dispose que d'une unique source de tension de 5 V? Ajouter une nouvelle alimentation??? Cette solution prend de la place et coûte de l'argent; elle est de toutes façons hors de question lorsqu'il s'agit d'un appareil à alimentation à piles.

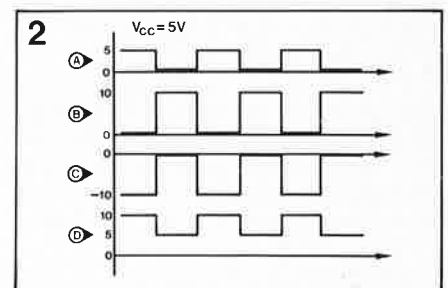
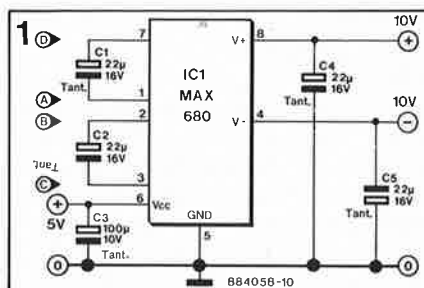
Heureusement qu'il existe aujourd'hui des convertisseurs de tension tels que le MAX680 (MAXIM) par exemple; ce circuit fournit en sortie une tension symétrique deux fois plus élevée que la tension qu'on lui applique en entrée (comprise entre 2,5 et 6 V). Si la tension d'entrée est de 2,5 V par exemple, on dispose en sortie d'une tension symétrique de  $\pm 5$  V, si elle atteint 6 V, on aura  $\pm 12$  V en sortie.

L'impédance de sortie typique est de 200  $\Omega$ . Le MAX680 est en mesure de fournir un courant de  $\pm 10$  mA. Hors charge, sa consommation est pratiquement nulle; la tension de sortie présente alors des crêtes inférieures à 40 mA.

Avec 4 composants additionnels, des condensateurs de filtrage et de lissage, on réalise ici une alimentation symétrique de

Tableau 1. Caractéristiques mesurées du MAX680.

| $V_{cc} = 5$ V, $f_{osc} = 11,5$ kHz, charge = 0 k $\Omega$ |    |         |                       |           |
|---|----|---------|-----------------------|-----------|
|   |    |         | ondulation résiduelle | rendement |
| V+ et V- non chargées                                       | V+ | +9,92 V | 40 mV (pics)          | -         |
|   | V- | -9,90 V | 30 mV (pics)          | -         |
| V+ chargée  | V+ | +8,57 V | 60 mV                 | 82%       |
| V- non chargée  | V- | -8,46 V | 30 mV (pics)          |           |
| V+ non chargée  | V+ | +8,62 V | 80 mV                 | 74%       |
| V- chargée  | V- | -7,78 V | 60 mV                 |           |
| V+ et V- chargées   | V+ | +7,53 V | 100 mV                | 70%       |
|   | V- | -6,69 V | 60 mV                 |           |



$\pm 10$  V à partir d'une tension d'entrée de +5 V. Le 5ème condensateur électrochimique (C3) sert au découplage du circuit

intégré par rapport au reste de l'alimentation; dans la plupart des cas il est superflu.

0

3

0

## RELAIS À IMPULSION

Voici un relais à impulsion qui peut remplacer avantageusement les interrupteurs d'éclairage câblés en va-et-vient, ainsi que certains systèmes à minuterie. Cette solution présente trois avantages sur les montages traditionnels. Les interrupteurs sont plus simples, l'installation nécessite moins de fils et les fils de commande peuvent être d'un type basse tension très légers.

Cette réalisation fait appel à une bascule bistable suivie d'un étage de puissance et d'un relais. La bascule bistable FF2 possède, comme son nom l'indique, deux états stables. A chaque impulsion qui parvient à l'entrée broche I3, la sortie broche I5 change d'état et elle est maintenue dans cet état jusqu'à l'arrivée d'une autre impulsion sur l'entrée. Quand la sortie du bistable se trouve au niveau logique haut, la base du transistor de puissance T1 re-

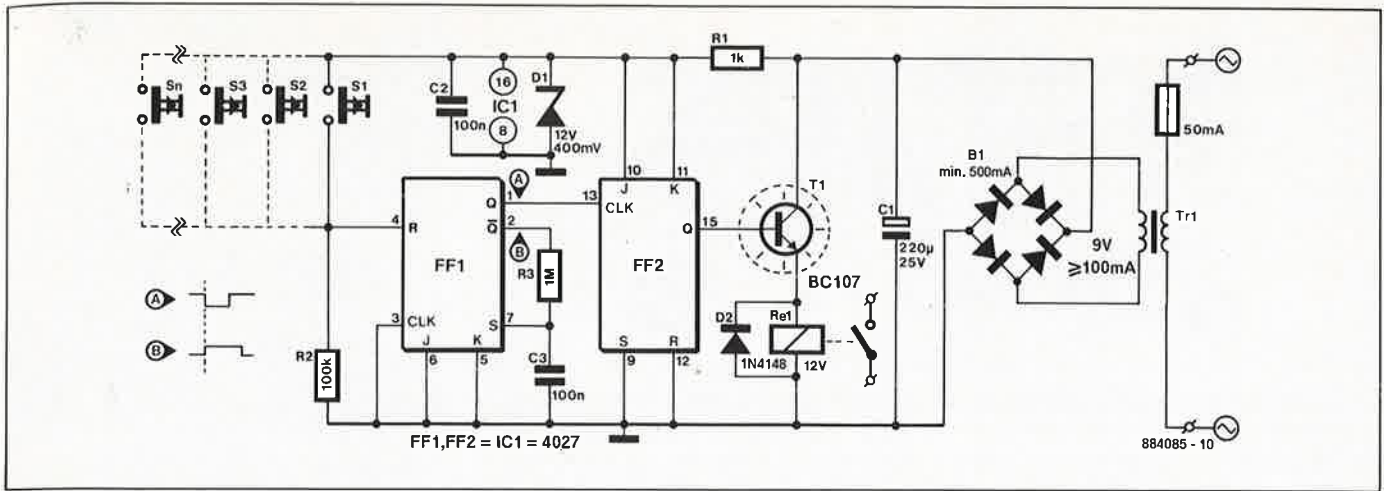
çoit le courant nécessaire pour le rendre conducteur. Dès ce moment la bobine du relais Rel est excitée et ses contacts de travail ferment le circuit d'éclairage. A l'impulsion suivante la sortie I5 revient à l'état "0" et tout s'éteint.

Le bistable que nous employons ici est un 4027. C'est une double bascule CMOS avec Set et Reset, déclenchée par un flanc ascendant. La deuxième bascule FF1 de ce circuit intégré nous sert pour éliminer l'instabilité que pourrait provoquer le rebondissement des contacts des interrupteurs. A l'instant où l'un des interrupteurs S1...Sn se ferme, l'entrée 4 (Reset) de FF2 passe à l'état logique haut, de même que la sortie 2 (Q). La sortie 1 (Q) passe à l'état "0". Après un court laps de temps, déterminé par la valeur de R3 et celle de C3, et suffisant pour que cessent les rebondissements des contacts, l'entrée 7 passe à son

tour au niveau logique haut. La logique interne du 4027 veut que dans ces conditions, la sortie 1 (Q) repasse également au niveau logique haut. Ce passage de la sortie 1 à l'état "1" est précisément l'impulsion de commande envoyée à l'entrée I3 de FF1. La sortie 7 retombe au niveau logique bas quand on cesse d'appuyer sur l'interrupteur.

L'alimentation du circuit nécessite un transformateur 9 V/35 VA. Un petit modèle surmoulé, pour circuit imprimé convient très bien. Après redressement par un pont de diodes B1, nous obtenons une tension d'au moins 14 à 15 V qui sera limitée, pour les circuits logiques, à 12 V par la résistance R1 et par la diode zener D1. Grâce à la faible impédance de sortie du transistor T1 monté en collecteur commun, une tension stabilisée de 11 V reste disponible pour le fonctionnement du re-





lais. La dissipation de chaleur de T1 dépendra du courant absorbé par la bobine du relais et de la tension aux bornes du condensateur C1. Comme T1 fonctionne dans la partie linéaire de sa caractéristique, la dissipation restera faible. Pour être tranquille, on peut malgré tout glisser un petit radiateur en étoile sur le boîtier de

ce transistor.  
Les contacts de travail du relais Rel seront raccordés au secteur. Leur isolation doit donc être prévue pour une tension de 250 V AC et la distance entre la bobine et les contacts de travail sera d'au moins 6 mm.  
Vous pouvez installer des boutons pous-

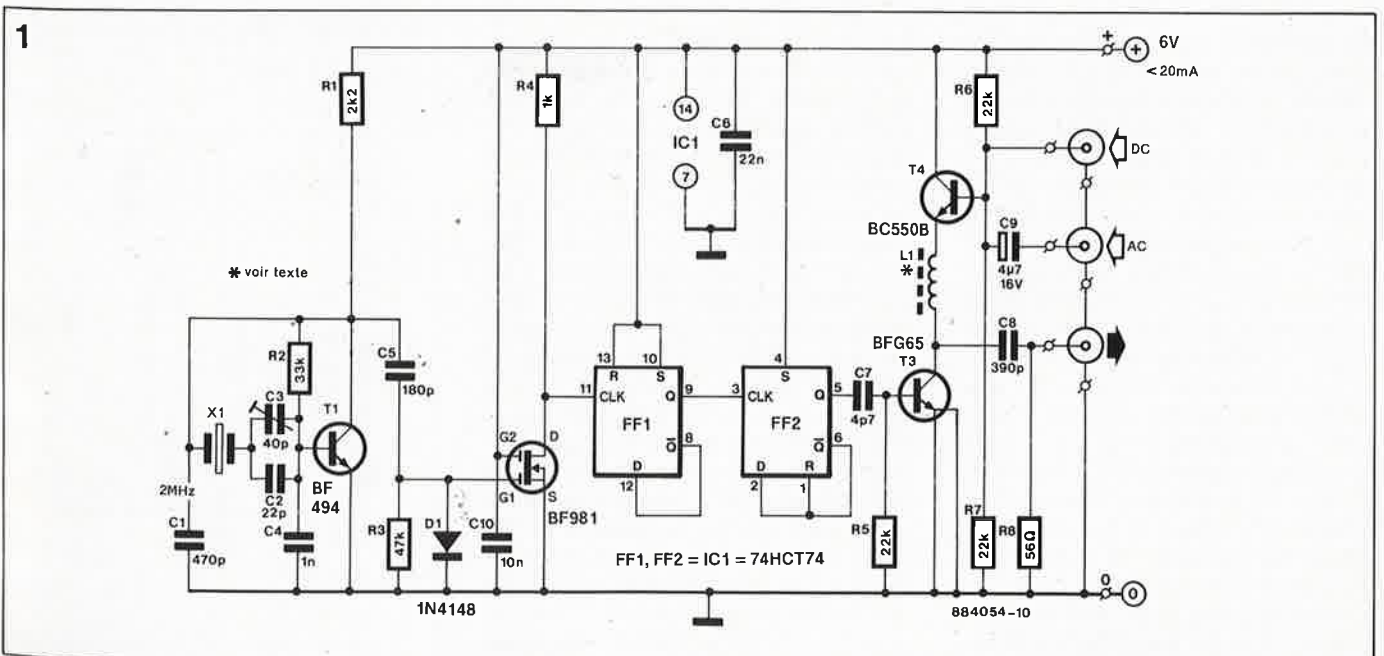
soirs miniature à contact fugitif et les installer en parallèle sur une seule paire de fils basse tension. Une seule restriction: ces fils doivent rester partout à 6 mm au moins des conducteurs sous 220 V. Ils ne peuvent donc pas être logés dans les gaines de l'installation électrique.

## 0 3 1 GÉNÉRATEUR-ÉTALON À MODULATION D'AMPLITUDE

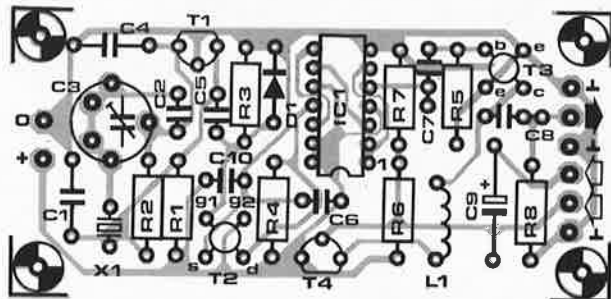
L'application première d'un générateur-étalon est la vérification du fonctionnement correct d'un récepteur. L'appareil décrit dans cet article génère des signaux-repères (*markers*) HF décalés de 1 MHz l'un par rapport à l'autre et ce jusqu'à une fréquence de 2 GHz environ. De plus, par l'attaque de T4 à l'aide d'un générateur sinusoïdal, il est possible de procéder à la modulation d'amplitude de ces signaux.  
X1, T1 et les composants proches forment

un oscillateur stable oscillant à 2 MHz. Le FETMOS T2 constitue une sorte de tampon numérique de la fréquence d'horloge appliquée au bistable/diviseur FF1. Le signal impulsionnel disponible en sortie de FF2 possède une fréquence de 1 MHz; la largeur de chaque impulsion est de 12 ns seulement. Ces signaux caractéristiques sont dus au fait que FF2 se remet lui-même à zéro dès que sa sortie Q passe au niveau bas.  
Les impulsions de sortie de FF2 provo-

quent la saturation de T3, de sorte que ce transistor très hautes fréquences (THF) génère en permanence un spectre étendu d'harmoniques; sachant que son mode de fonctionnement est la classe C, il travaille en multiplicateur de fréquence.  
Comme indiqué en début d'article, il est possible de moduler le courant de collecteur par l'intermédiaire du transistor-série T4. Comme les deux bandes latérales générées lors du processus de modulation d'amplitude sont décalées de la fréquen-



2



ce centrale par la modulation de fréquence, on pourra utiliser la modulation d'amplitude pour produire des signaux à des fréquences intermédiaires intercalées entre deux signaux-repères.

Un exemple: par modulation du générateur-étalon par un signal sinusoïdal de 204 kHz, on obtient deux fréquences additionnelles adjacentes au signal-repère concerné, dont la fréquence est, par exemple, de 1120 MHz. Ces fréquences se situent à  $1120 - 0,204 = 1119,796$  MHz et  $1120 + 0,204 = 1120,204$  MHz. A la lumière des ces informations, on le voit, un générateur sinusoïdal à la fréquence de sortie ajustable entre 500 kHz et 1 MHz, permet de battre un domaine de fréquences qui s'étend de 1 MHz à 2 GHz.

La mesure des amplitudes de quatre signaux-repères produits par le générateur-étalon nous montre que le niveau de sortie du signal baisse lorsque sa fréquence augmente. On mesure ainsi:

|              |                            |
|--------------|----------------------------|
| f = 100 MHz: | $P_{\text{sor}} = -25$ dBm |
| f = 400 MHz: | $P_{\text{sor}} = -45$ dBm |
| f = 1 GHz:   | $P_{\text{sor}} = -55$ dBm |
| f = 1,8 GHz: | $P_{\text{sor}} = -70$ dBm |

(pour mémoire: 0 dBm = 1 mW dans 50Ω). Grâce au dessin de circuit imprimé proposé ici, la réalisation du générateur-étalon est à la portée de chacun d'entre vous, même si vous manquez d'expérience en HF (c'est un moyen idéal d'en acquérir).

Il est indispensable que C1, C2 et C4 soient des condensateurs au polystyrène de tolérance faible (2,5 ou 5%). La self L1 est constituée d'une petite perle de ferrite (3 à 5 mm de long) dans laquelle on a enfilé 3 spires de fil de cuivre émaillé de 0,2 ou 0,3 mm de section. Vu le risque de blessure de la protection émaillée du fil de cuivre encouru lors de son enfilage dans l'orifice de la perle, on évitera que les spires de fil de cuivre émaillé ne se touchent (pour éliminer tout risque de court-circuit).

Pour donner à cet instrument de mesure une certaine autonomie et sachant que la consommation de courant reste inférieure à 20 mA, on pourra alimenter le générateur-étalon à l'aide d'un couplage de 4 piles de 1,5 V.

#### Liste des composants

##### Résistances:

|              |      |
|--------------|------|
| R1 =         | 2k2  |
| R2 =         | 33 k |
| R3 =         | 47 k |
| R4 =         | 1 k  |
| R5, R6, R7 = | 22 k |
| R8 =         | 56 Ω |

##### Condensateurs:

|       |                |
|-------|----------------|
| C1 =  | 470 p*         |
| C2 =  | 22 p*          |
| C3 =  | 40 p ajustable |
| C4 =  | 1 n*           |
| C5 =  | 180 p          |
| C6 =  | 22 n           |
| C7 =  | 4p7            |
| C8 =  | 390 p          |
| C9 =  | 4μ7/16 V       |
| C10 = | 10 n céramique |

\* Polystyrène (Siemens Styroflex); tolérance ≤5%

##### Semi-conducteurs:

|       |                  |
|-------|------------------|
| D1 =  | 1N4148           |
| T1 =  | BF 494           |
| T2 =  | BF 981 ou BF 982 |
| T3 =  | BFG 65 (Philips) |
| T4 =  | BC 550B          |
| IC1 = | 74HCT74          |

##### Divers:

|      |   |
|------|---|
| L1 = | 3 spires de fil de cuivre émaillé sur perle ferrite |
| X1 = | quartz 2 MHz, résonance parallèle 30 pF             |

0

3

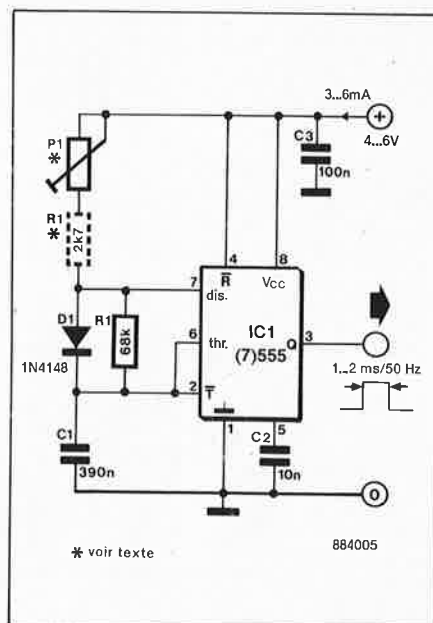
2

## TESTEUR DE SERVO-COMMANDE

Le modélisme, maritime, terrestre ou aérien, peu importe, est, en cette période de l'année, un passe-temps très apprécié. Qui dit modèle réduit radiocommandé, dit inévitablement servo-commandes à tester avant d'envoyer le précieux aéronef affronter les dures lois de la pesanteur ou la nef fragile chevaucher les vagues déferlantes. Tout modéliste désire pouvoir tester à sec les servo-commandes de son modèle réduit, qu'elles y soient montées ou non, et cela sans avoir à utiliser sa radio-commande, ne serait-ce que pour éviter de gêner les évolutions du modèle réduit d'un collègue et ami. Ces dernières années, les servo-commandes ont vu leur prix devenir très abordable; une bonne raison supplémentaire pour les utiliser pour la télécommande de vannes ou autres organes mécaniques.

Le montage simple proposé ici a été conçu spécifiquement pour effectuer les es-

sais de servo-commandes et autres circuits radio-commandés. Comme le critère prioritaire des montages présentés dans ce numéro Hors-Gabarit est la simplicité, il n'est pas surprenant le moins du monde qu'il ait été fait appel à un circuit de temporisation (*timer*) universel, le 555. Cependant, l'utilisation du 555 en multivibrateur astable pose un problème: il est impossible de faire passer le rapport cyclique du signal de sortie à une valeur inférieure à 50%. En effet, la constante de temps RC de la charge dépasse toujours celle de la décharge pour la simple et bonne raison que lors de la charge, la résistance de décharge se trouve prise en série avec la résistance de charge. Pour le test d'une servo il est nécessaire de disposer de rapports cycliques très inférieurs à 50%: il faut en effet générer des impulsions de longueur variable comprise entre 1 et 2 ms et ceci à une fréquence



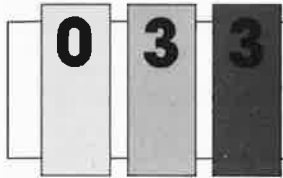
\* voir texte

884005

de répétition de 50 Hz (durée d'une période: 20 ms); ces valeurs correspondent à des rapports cycliques compris entre 5 et 10%. La solution qui vient immédiatement à l'idée consiste à inverser le signal de sortie à l'aide d'un transistor et de deux résistances, soit trois composants supplémentaires. L'implantation d'une unique diode, à un endroit stratégique bien évidemment, et le déplacement de la résistance de décharge permettent d'éliminer le problème de rapport cyclique. La durée de charge, et donc la durée pendant laquelle la sortie se trouve au ni-

veau logique haut ('1'), dépend maintenant de la position de P1, de la valeur de R1 et de la durée de décharge de R2; on peut ainsi déterminer indépendamment l'un de l'autre chacun de ces différents facteurs. La valeur donnée aux composants du schéma est telle que le passage de 2k7 à 5k4 de la valeur de la résistance prise entre le plus et l'anode de D1 entraîne une variation de la largeur d'impulsion de 1,0 à 2,0 ms. Cette variation de résistance est obtenue par rotation de 75° du curseur d'un potentiomètre de 10 kΩ, valeur de débattement qui est celle d'un man-

che de commande standard. Avec un tel manche de commande, il faudra positionner le potentiomètre de manière à ce que la résistance atteigne une valeur de 4k1 lorsque le manche de commande et la commande de trim se trouvent au neutre. Dans ces conditions, on peut procéder au pontage de la résistance R1. Si l'on opte pour un potentiomètre ordinaire dont on utilise le plein débattement, il faudra adopter un potentiomètre de 2k7 monté en série avec la résistance de limitation R1.

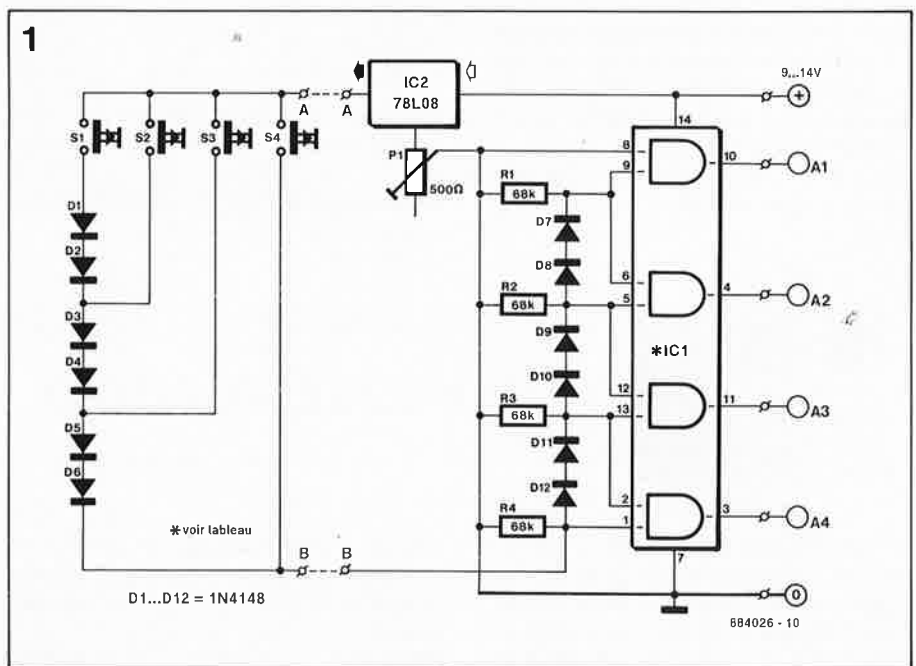


## ERSATZ DE MULTIPLEXEUR

Il ne faut pas manquer d'imagination si l'on veut se servir d'une liaison bifilaire présente dans une habitation pour assurer la transmission de plusieurs signaux de commutation de la cave au grenier, et ceci indépendamment l'un de l'autre. Ce circuit-ci constitue une solution simple à ce problème. Par une action sur la touche correspondante, les boutons-poussoirs (interrupteurs) à contact travail S1...S4 assurent la commutation des niveaux de sortie aux points de connexion 1...4.

La tension régulée fournie par IC2 est appliquée à l'une des lignes de la liaison bifilaire concernée. En fonction de la touche actionnée, S1...S4, cette tension peut prendre 4 valeurs différentes: primo elle reste égale à la valeur d'origine; secundo elle est diminuée de deux, de quatre ou de six fois la valeur de la tension de seuil d'une diode avant d'être appliquée à la ligne B. Selon le niveau de la tension, les potentiels aux entrées de IC1 changent de sorte que les sorties A1...A4 sont commutées selon les résultats de la fonction logique EXOR (OU EXCLUSIF).

L'étalonnage du montage se fait par l'intermédiaire de P1. On recherche pour cet ajustable la position dans laquelle, lors d'une action sur S4, la tension de sortie de IC2 augmente juste suffisamment pour entraîner la commutation de la sortie 4. La



fonction de IC1 peut être remplie par l'un ou l'autre de plusieurs types de circuits intégrés CMOS compatibles broche à broche. Le **tableau 1** donne la correspondance entre les différentes touches et les sorties du circuit intégré, relation qui diffère bien évidemment selon le type de circuit utilisé. Au niveau logique bas

('L') les sorties drainent un courant de 1,1 mA et au niveau haut ('H') elles fournissent 0,4 mA.

La **figure 2** donne un exemple d'un étage de commande de relais en mesure de commuter un courant jusqu'à 50 mA, étage à connecter aux sorties.

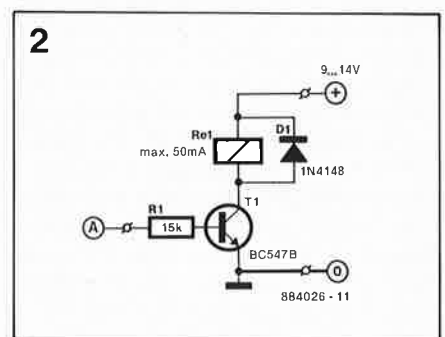
Bien qu'extrêmement simple, ce circuit fonctionne fiablement pour des liaisons dont la longueur ne dépasse pas 50 m.

Tableau 1.

|        | 4001<br>4071 | 4011  | 4070 | 4077 | 4081  |
|--------|--------------|-------|------|------|-------|
| S1     | 1            | —     | 1    | 1    | —     |
| S2     | 1+2          | 1     | 2    | 2    | 1     |
| S3     | 1+2+3        | 1+2   | 3    | 3    | 1+2   |
| S4     | 1+2+3+4      | 1+2+3 | 4    | 4    | 1+2+3 |
| Sortie | L            | L     | H    | L    | H     |

Tous les circuits intégrés sont compatibles broche à broche

R. Kambach

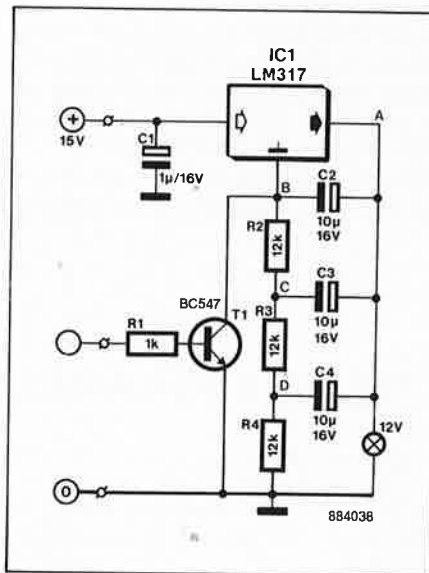


0 3 4

## CLIGNOTEUR À LM317

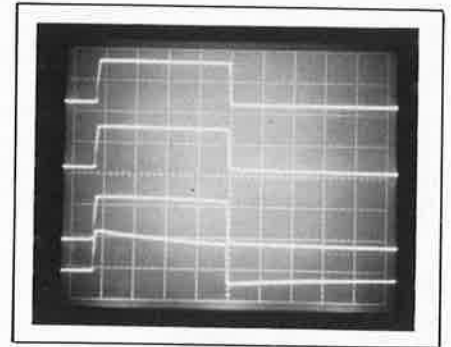
Même en électronique il existe des montages dont on peut dire: "Ne demandez pas comment ça marche, mais ça marche". S'il est un circuit dans ce numéro "Hors-Gabarit" auquel cette description convient, c'est sans doute ce montage-ci, découvert dans les pages (non pas du "Grand Albert" bien qu'il soit auréolé d'un certain mystère) mais de celles du "Lambda Power Supply Handbook".

Un régulateur de tension intégré du type LM317 est utilisé ici comme générateur d'un signal rectangulaire que l'on applique à une ampoule à incandescence de 12 V. L'avantage essentiel de cette approche est la quasi-indestructibilité attribuée à ce type de régulateurs de tension tripodes. Le 317 peut fournir un courant supérieur à 1 A. Dans la configuration adoptée, la tension de sortie n'est pas régulée; elle se stabilise à une valeur inférieure de quelques volts à la valeur de la tension d'entrée. Avantage accessoire de ce circuit, une limitation automatique du courant de mise sous tension circulant dans



l'ampoule, caractéristique qui ne peut qu'être bénéfique à la longévité de celle-ci.

L'oscillogramme montre la forme des si-



gnaux présents en quatre points cruciaux du circuit (A...D).

Si l'on respecte les valeurs indiquées, la fréquence de clignotement de l'ampoule est de 4 Hz approximativement.

Il est possible de faire cesser le clignotement par mise en conduction du BC547. Si la résistance R1 prise dans la ligne de base possède, comme c'est le cas ici, une valeur de 1 k $\Omega$ , le clignotement cesse lorsque la tension appliquée à l'extrémité libre de R1 atteint 1 V.

0 3 5

## AMPLIFICATEUR AUDIO 150 W

L'amplificateur opérationnel LM12 de National Semiconductor présente au moins une caractéristique remarquable: la taille du courant qu'il est en mesure de véhiculer: 10 A, pas moins. Ce circuit en boîtier TO-3 à 4 broches supporte sans broncher une puissance de crête de 800 W. Pour faire face aux exigences nées de ces caractéristiques, il est doté d'une circuiterie de protection complexe et efficace qui le met à l'abri de dommages que pourraient entraîner une surcharge en tension ou en courant, voire thermique. La température de fonctionnement de crête des transistors de sortie intégrés est mesurée en permanence pour commander le cas échéant un limiteur qui fait partie de ce que le fabricant appelle une "protection par maintien en zone de dynamique sûre" (*dynamic safe area protection*). L'étage de sortie de puissance n'est pas connecté à la broche correspondante tant que la tension d'alimentation n'a pas atteint 14 V ( $\pm 7$  V). Le circuit intégré effectue une déconnexion automatique de la sortie lorsque la température de la puce dépasse 150°C. Pour des applications nécessitant une puissance très importante (régulateurs de tension, moteurs pas-à-

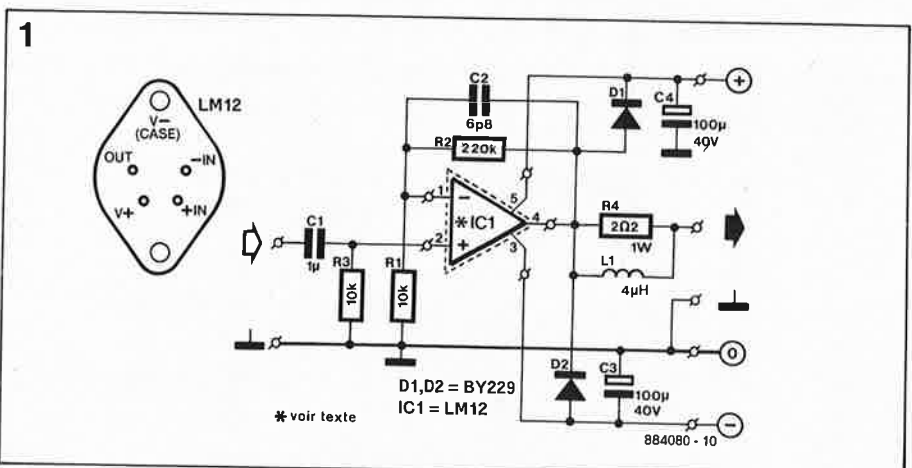
pas et autres contrôleurs de servo-commande de puissance), on peut utiliser plusieurs LM12 et les monter soit en parallèle soit en pont.

Nous allons nous intéresser ici à l'utilisation du LM12 dans un amplificateur BF de forte puissance.

L'électronique environnante indispensable au LM12 est réduite à sa plus simple expression: deux diodes de pincement (*clamping*) implantées en sortie font en sorte que la tension de sortie ne dépasse

pas le niveau de la tension d'alimentation en cas de surmodulation de l'étage de sortie push-pull du circuit intégré et de la connexion en sortie d'une charge fortement inductive. Ces diodes protègent en outre le LM12 en cas de court-circuit de la sortie avec l'une des lignes d'alimentation (+ ou -). Selon le type de LM12 utilisé, la tension d'alimentation maximale admissible par ce circuit s'élève à  $\pm 30$  V (12CL) ou  $\pm 40$  V (12C).

Les courants de polarisation d'entrée sont



compensés parce que le circuit est conçu pour des niveaux d'impédance virtuellement identiques aux entrées inverseuse et non-inverseuses de l'amplificateur opérationnel. L'offset d'entrée (différence entre les deux tensions appliquées aux entrées) est de 20 mV au maximum. Si pour une application donnée, cette valeur est trop importante, il est possible de l'éliminer totalement par l'application à l'entrée concernée d'une tension de compensation de valeur appropriée (utiliser un diviseur de tension en veillant à un découplage correct). En l'absence de circuiterie de compensation, plusieurs de nos prototypes présentaient en sortie une tension d'offset comprise entre 100 et 200 mV.

À mi-puissance (-3 dB), la bande passante de l'amplificateur va de 16 Hz à 40 kHz; la distorsion atteint 0,02% pour  $P_{sor} = 1$  W et  $R_{charge} = 2$  ou  $4 \Omega$ . À pleine modulation, la distorsion passe à 0,05% ( $U_b = \pm 30$  V);  $R_L = 4 \Omega$ ). La puissance maximale est obtenue avec une charge de  $2 \Omega$ ; la distorsion se situe alors à 0,1%. Le courant de repos de l'amplificateur est compris entre 65 et 100 mA. Pour réaliser la self L1 on effectue 40 spires de fil de cuivre émaillé de 1 mm de section sur la résistance de puissance R4. La fonction primaire de cette self est de permettre un fonctionnement correct de l'amplificateur de réaction en présence de charges fortement capacitives telles que bobines de

Liste des composants:

Résistances:

- R1, R3 = 10 k
- R2 = 220 k
- R4 = 2Q2/1 W

Condensateurs:

- C1 = 1  $\mu$  MKT
- C2 = 6p8
- C3, C4 = 100  $\mu$ /40 V

Semi-conducteurs:

- D1, D2 = BY 229
- IC1 = LM12 (National Semiconductor)

Divers:

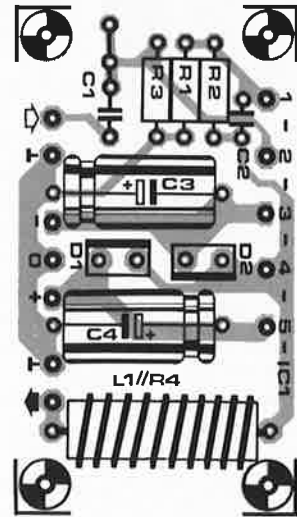
- L1 = 4  $\mu$ H (40 spires de fil de cuivre émaillé de 1 mm de section sur R4) radiateur pour IC1

haut-parleur de dimensions importantes et autres filtres séparateurs implantés dans une enceinte.

Il va sans dire que l'alimentation de l'amplificateur doit être en mesure de fournir le courant de crête nécessaire au LM12. Avec un LMI2CL, on utilisera de préférence un transformateur torique de  $2 \times 22$  V au secondaire (ce qui nous donne 150 W dans une charge de  $2 \Omega$ ).

En fonction de l'application envisagée et

2



de la puissance requise en sortie, le secondaire du transformateur doit pouvoir fournir un courant compris entre 7 et 12 A. La capacité minimale des condensateurs de filtrage de l'alimentation symétrique doit être de 20 000  $\mu$ F voire plus pour chacune des polarités de la tension. Etant donnée la puissance mise en oeuvre, IC1 sera monté sur un radiateur de dimensions adéquates, en veillant à son isolation galvanique par rapport à celui-ci.

0 3 6

## RÉGULATEUR 5 V BAROUDEUR

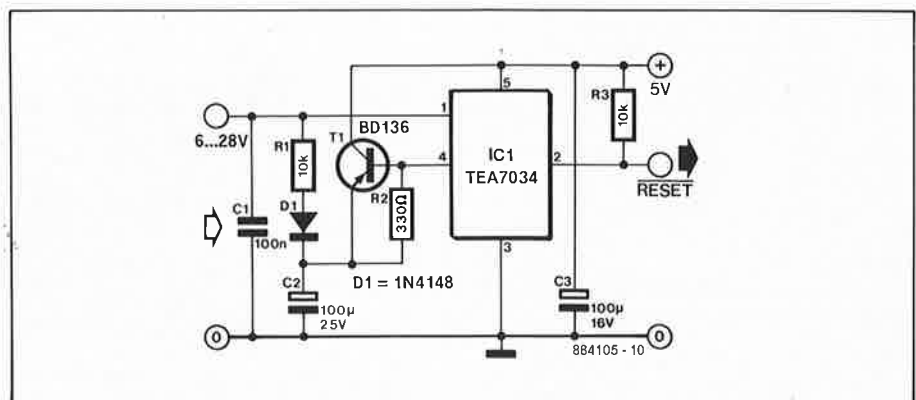
Avec le circuit TEA7034 de Thomson nous tenons un régulateur conçu spécialement pour les environnements agressifs : ce circuit supporte sur son entrée des pointes de tension parasites jusqu'à 80 V. Les micro-coupures ne le perturbent pas non plus. Pour alimenter un microprocesseur dans un environnement critique, il peut contribuer à une solution fiable.

Le circuit de régulation présenté ici, basé sur ce régulateur intégré, bénéficie de quelques fonctions supplémentaires qui lui permettront de répondre aux exigences les plus sévères.

Après la mise sous tension, le circuit fournit un signal d'initialisation (RESET) destiné au microprocesseur qu'il alimente, à condition bien entendu que la tension d'entrée ait atteint ou dépassé 8 V. Le réseau de temporisation formé par R1 et C2 détermine le délai d'activation de la ligne de remise à zéro. À partir de ce moment, la tension d'entrée peut redescendre jusqu'à 6 V sans que la sortie ne bronche.

Si la tension de sortie tombe sous le seuil de 4,75 V, la sortie broche 4 d'IC1 rend le transistor T1 conducteur. Ceci permet à C2 de fournir du courant directement à la charge (sans passer par le régulateur). L'intensité maximale du courant de sortie du circuit intégré est supérieure à 500 mA. Lorsque le courant est de 0,5 A, la chute de tension entre l'entrée et la sortie du régulateur est de 0,6 V. La tension de sortie est stabilisée à 5 V avec une précision de  $\pm 2,5\%$ .

Le circuit intégré résiste à une inversion de polarité de la tension d'entrée (à condition que celle-ci soit inférieure à -18 V. Le courant de court-circuit est de 0,8 A. Comme tous les régulateurs intégrés dignes de ce nom, celui-ci possède un circuit de protection thermique.



# TESTEUR DE TRANSISTORS

Au cours d'expériences avec des circuits électroniques en cours de réalisation, il arrive bien souvent que l'on ait besoin soit de tester rapidement l'un ou l'autre transistor bipolaire ou FET avant de l'implanter dans le circuit, soit éventuellement de vérifier l'intégrité d'un transistor que l'on vient d'extraire d'un circuit parce que l'on le soupçonnait d'être la cause d'une panne. Les concepteurs de circuits désirent savoir pour leur part si le composant (transistor) inconnu est un type de FET particulier ou un transistor bipolaire (NPN ou PNP).

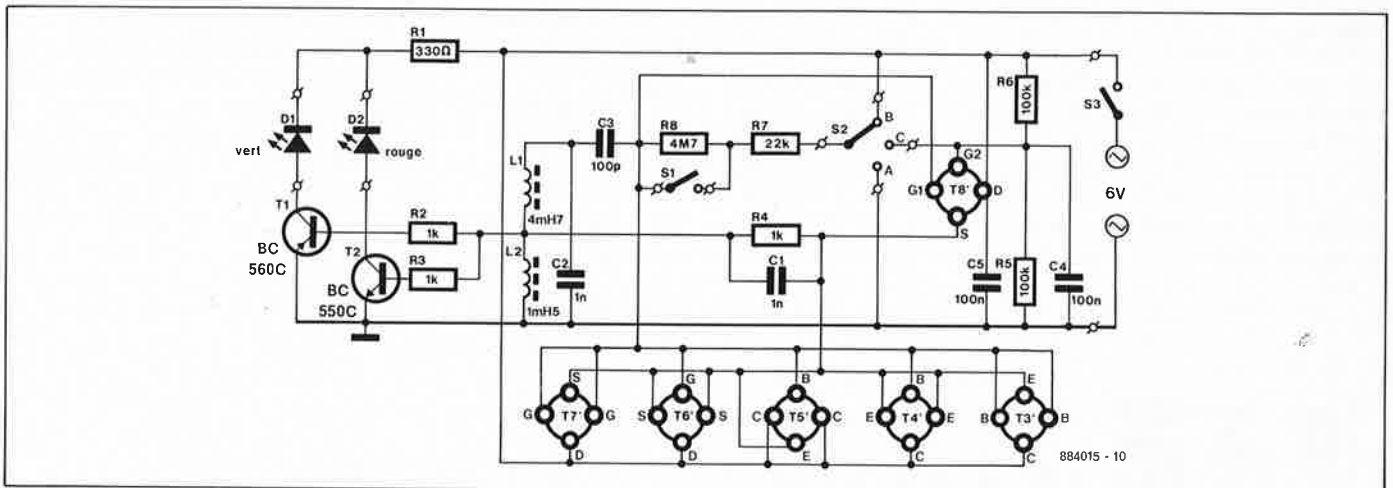
Le testeur de transistor décrit dans cet article peut être réalisé à l'aide de "piè-

ces et de morceaux" récupérés dans le tiroir de surplus que possède tout amateur. Lorsque le transistor à tester (TAT) est en bon état et qu'il est connecté correctement, le circuit se met à osciller pendant une durée égale à la moitié d'une période de la tension d'alimentation alternative (50 ou 60 Hz). La LED rouge D2 s'allume lorsque le TAT est OK et du type NPN. La LED verte D1 remplit une fonction identique dans le cas d'un PNP. L'indication TAT OK/pas OK est obtenue en mettant S2 en position médiane et en ouvrant S1, positions illustrées par le schéma. Les LED vont visualiser une réduction importante de l'amplitude du signal de l'oscillateur,

voire sa disparition lors de la fermeture de S1 et si le transistor implanté est un bipolaire. Un FET en bon état génère une oscillation quelle que soit la position de S1. Seuls les J-FET et les FETMOS à double grille produisent une entrée en oscillation lorsque S2 est mis en position A et C.

Le tableau joint parle de lui-même. Note: **S3 doit être ouvert et refermé après chaque changement de position de S2.**

L'alimentation optimale du testeur se fera à l'aide d'un adaptateur secteur fournissant une tension alternative de 6 V.



**Liste des composants:**

**Résistances:**

- R1 = 330 Ω
- R2...R4 = 1 k
- R5, R6 = 100 k
- R7 = 22 k
- R8 = 4M7

**Condensateurs:**

- C1, C2 = 1 n
- C3...C5 = 100 n

**Semi-conducteurs:**

- T1 = BC 560C
- T2 = BC 550C
- T3'...T8' = support pour test
- D1 = LED verte
- D2 = LED rouge

**Bobines:**

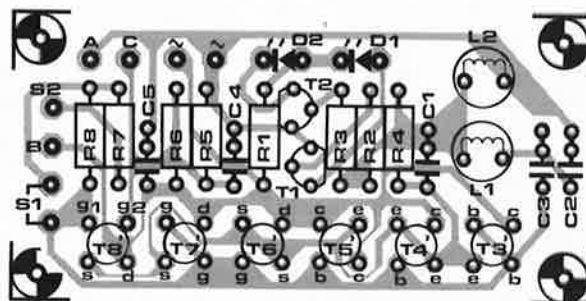
- L1 = 4mH7
- L2 = 1mH5

**Divers:**

- S1, S3 = interrupteur miniature simple
- S2 = commutateur 3 positions

| ORGANES           | S1  | S2                                      | B o | A o | C o       |
|-------------------|-----|---|-----|-----|-----------|
| TAT               |     |   |     |     |           |
| BIPOLAIRE         | • o | • o                                     |     |     |           |
| J FET             | x   | • o                                     |     |     |           |
| FETMOS DG         | x   | o (U <sub>g2</sub> = ½ U <sub>d</sub> ) | • o | • o | (g1 à g2) |
| FET(MOS) AMELIORE | x   | • o                                     |     |     |           |

- = oscillation
- o = absence d'oscillation
- x = indifférent



0

3

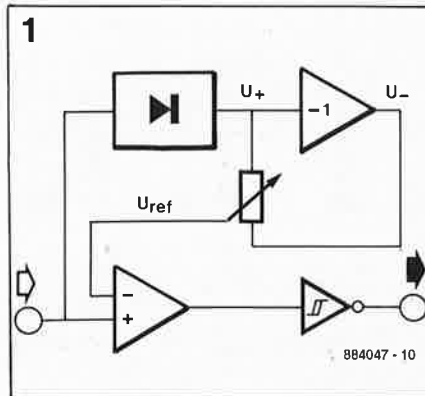
8

# PRÉAMPLIFICATEUR DE DÉCLENCHEMENT

Le préamplificateur de déclenchement large bande à niveau indépendant proposé ici élimine la nécessité de réajuster en permanence le niveau de déclenchement d'un oscilloscope ou d'un fréquencemètre à chaque fois que l'amplitude du signal d'entrée varie.

L'étude du synoptique de la **figure 1** nous apprend que les impulsions de déclenchement sont fournies par un comparateur rapide qui compare l'amplitude instantanée du signal d'entrée à celle d'une tension de référence dérivée de la différence après redressement entre l'amplitude de crête des demi-cycles positif et négatif du signal d'entrée. Le circuit est suffisamment rapide pour traiter des signaux d'entrée présentant une fréquence jusqu'à 100 MHz, sa sensibilité atteint alors 100 mV<sub>cc</sub>.

Intéressons-nous au schéma de la **figure 2**. Le signal d'entrée est généré dans un préamplificateur à large bande centré sur un FETMOS UHF à double grille, T1, alimenté par une source de courant constant, T2. Les ajustables P1 et P2 définissent le potentiel présenté par la source de T1 et constituent ainsi pour la chaîne des amplificateurs opérationnels couplés en continu, IC1...IC3 les organes de commande du réglage fin et grossier de la



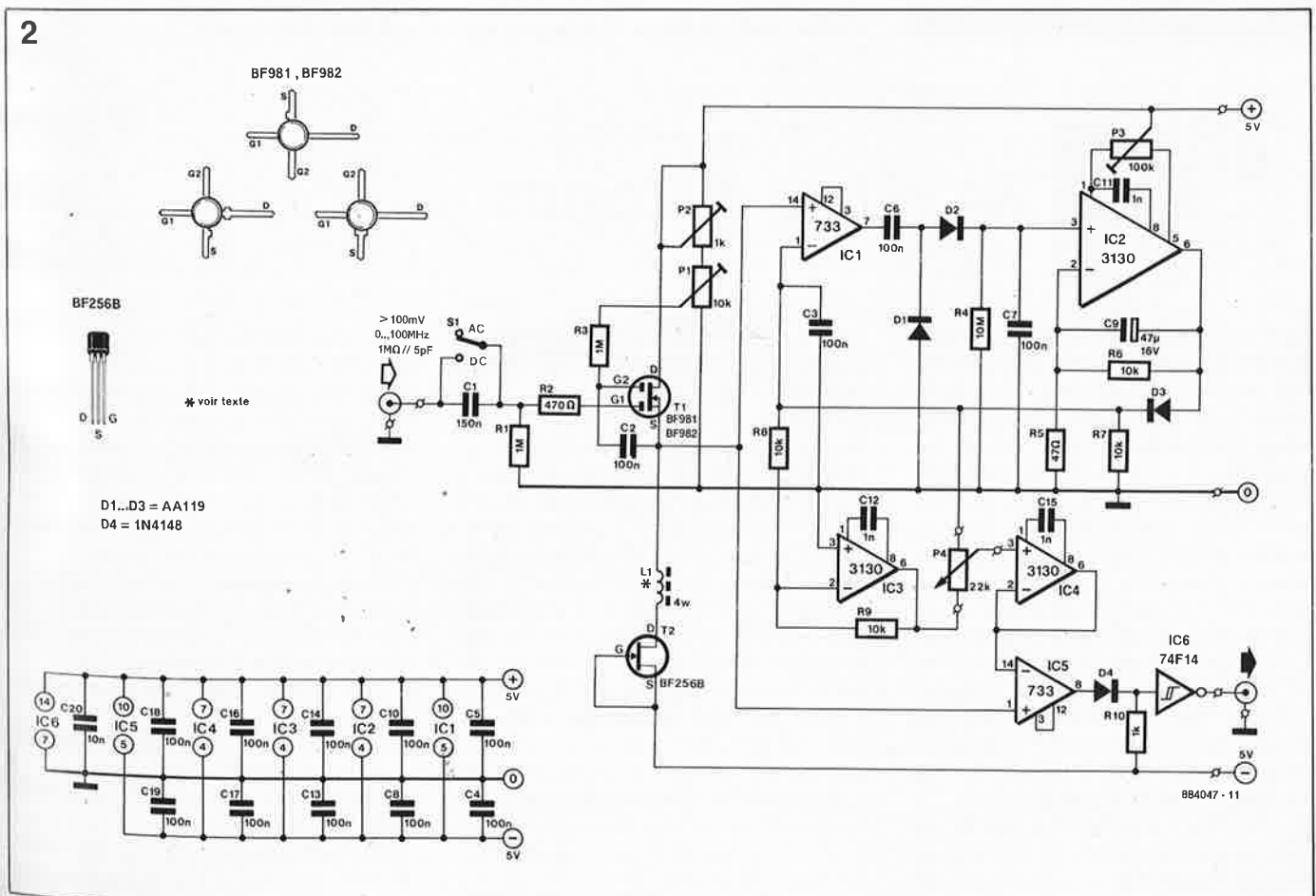
compensation de l'offset. Le redresseur de signal et l'amplificateur de tension continue sont constitués par D1, D2, R4 et C7 d'une part et par IC2 d'autre part. Les amplificateurs opérationnels à couplage en continu IC3 et IC4 font subir au signal relativement faible disponible une nouvelle amplification avant de le comparer au signal de mesure amplifié par l'intermédiaire de l'amplificateur opérationnel IC5. Le trigger de Schmitt/inverseur IC6 met en forme le signal de déclenchement avant que celui-ci ne soit appliqué à l'instrument de mesure concerné. Le potentiomètre P4 permet de déterminer la sensibilité de déclenchement. La self L1 com-

porte 4 spires de fil de cuivre émaillé de 0,2 mm de section effectuées sur une petite perle de ferrite. Si vous rencontrez de problèmes de disponibilité du BF981, vous pouvez remplacer ce FETMOS par un BF991 voire un BF966 si l'un ou l'autre de ces deux transistors est plus aisément disponible.

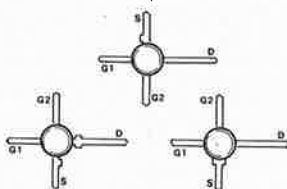
Lors de la réalisation de ce circuit, on gardera en mémoire les fréquences relativement élevées qu'il est en mesure de traiter. Dans ce contexte, il est recommandé d'utiliser de larges zones de cuivre comme plan de masse sur lequel seront positionnés les composants. Pour garantir un fonctionnement correct du circuit, il est indispensable de veiller à effectuer des liaisons aussi courtes que possible, à mettre en place un blindage digne de ce nom et à procéder à un découplage efficace de la tension d'alimentation en divers points du circuit.

La sensibilité optimale est obtenue par réglage des ajustables P1, P2 et P3 à la tension d'offset minimale mesurée à la sortie de IC3. Ces réglages sont à effectuer après avoir laissé à l'appareil le temps de prendre sa température de croisière (quelques minutes) et en ayant procédé à un court-circuit momentané de l'entrée du préamplificateur.

2



BF981, BF982



BF256B



\* voir texte

D1...D3 = AA119  
D4 = 1N4148

884047 - 11

0

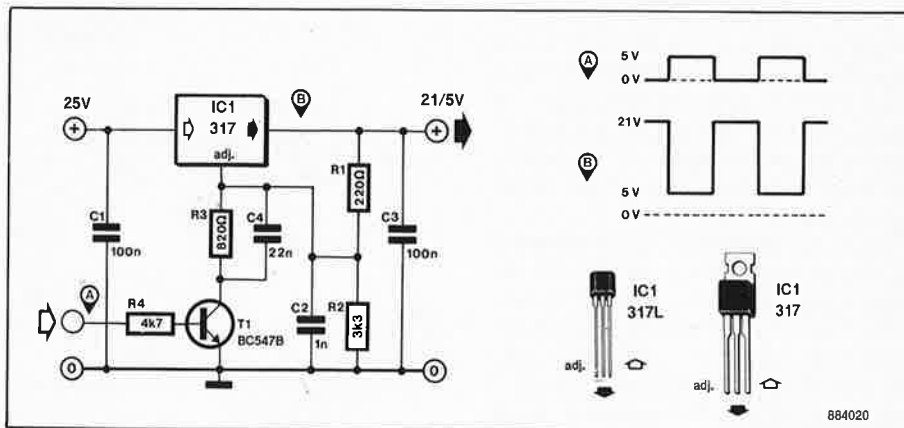
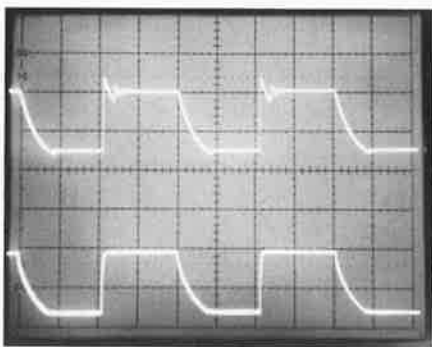
3

9

## SOURCE DE TENSION PROGRAMMABLE

Il existe en électronique un certain nombre d'appareils, dont les programmeurs d'EPROM, qui nécessitent une tension d'alimentation commutable entre plusieurs valeurs. Cette source de tension programmable met à disposition de l'utilisateur deux (voire plus) niveaux de tension différents. La configuration adoptée ici met à disposition 21 et 5 V (deux des tensions les plus fréquemment utilisées). Dès que le transistor de commutation devient conducteur, la résistance R3 est prise en parallèle sur R2, ce qui ne manque pas, on l'imagine, de faire chuter la valeur de la résistance prise entre la broche "adjust" du LM317 et la masse. Cette chute de résistance entraîne à son tour une chute de la tension de sortie fournie par le régulateur.

Il est bien évidemment possible d'ajouter à ce montage quelques transistors BC547



supplémentaires (dotés chacun de sa résistance et de son condensateur propres) pour disposer de nouvelles valeurs de tensions de sortie. La tension de sortie est déterminée par le rapport entre R1 et la valeur équivalente des résistances R2 et R3 mises en parallèle ( $R2//R3$ ). La tension aux bornes de R1 est toujours égale à 1,2 volt.

$$U_{\text{sor}} = (1 + ((R2//R3)/R1)) \times 1,2 \text{ V.}$$

Pour optimiser le comportement en commutation de la source de tension, nous l'avons dotée de deux condensateurs supplémentaires (C1 et C2), dont il faudra déterminer expérimentalement la valeur en s'aidant d'un générateur de signaux rec-

tangulaires et d'un oscilloscope. Les deux photographies d'illustration montrent clairement l'effet de l'implantation de ces deux condensateurs sur la forme de la tension de sortie.

L'utilisation d'un régulateur intégré présente un autre avantage, celui de disposer d'une limitation de courant. Si l'on utilise la version "L" du LM317, la limitation de courant entre en fonction à 100 mA environ, intensité plus que suffisante pour une tension de programmation d'EPROM par exemple.

Il va sans dire que l'on peut remplacer le transistor T1 et la résistance R4 par une porte TTL à collecteur ouvert pour tension élevée telle que l'une de celles disponibles dans un 7407.

0

4

0

## AFFICHAGE À 3 DIGITS ¾

Pourquoi, comme on la rencontre bien souvent dans le domaine des multimètres, cette étrange valeur de 3 digits ¾? N'allez pas croire qu'il s'agisse d'un scoop publicitaire, la raison en est plus profonde. Ce nombre de 3 digits ¾ indique tout simplement que l'on n'utilise que partiellement les 4 chiffres de l'affichage: en effet, avec un affichage de ce genre on peut visualiser toute valeur comprise entre -3999 et +3999. Il en va de même dans le cas d'un affichage à 2 digits ¼. L'affichage proposé ici est basé sur un circuit intégré spécialisé, baptisé ADD 3701 par son fabricant, National Semiconductor; ce montage permet une mesure précise de tensions fournies par des capteurs en tous genres.

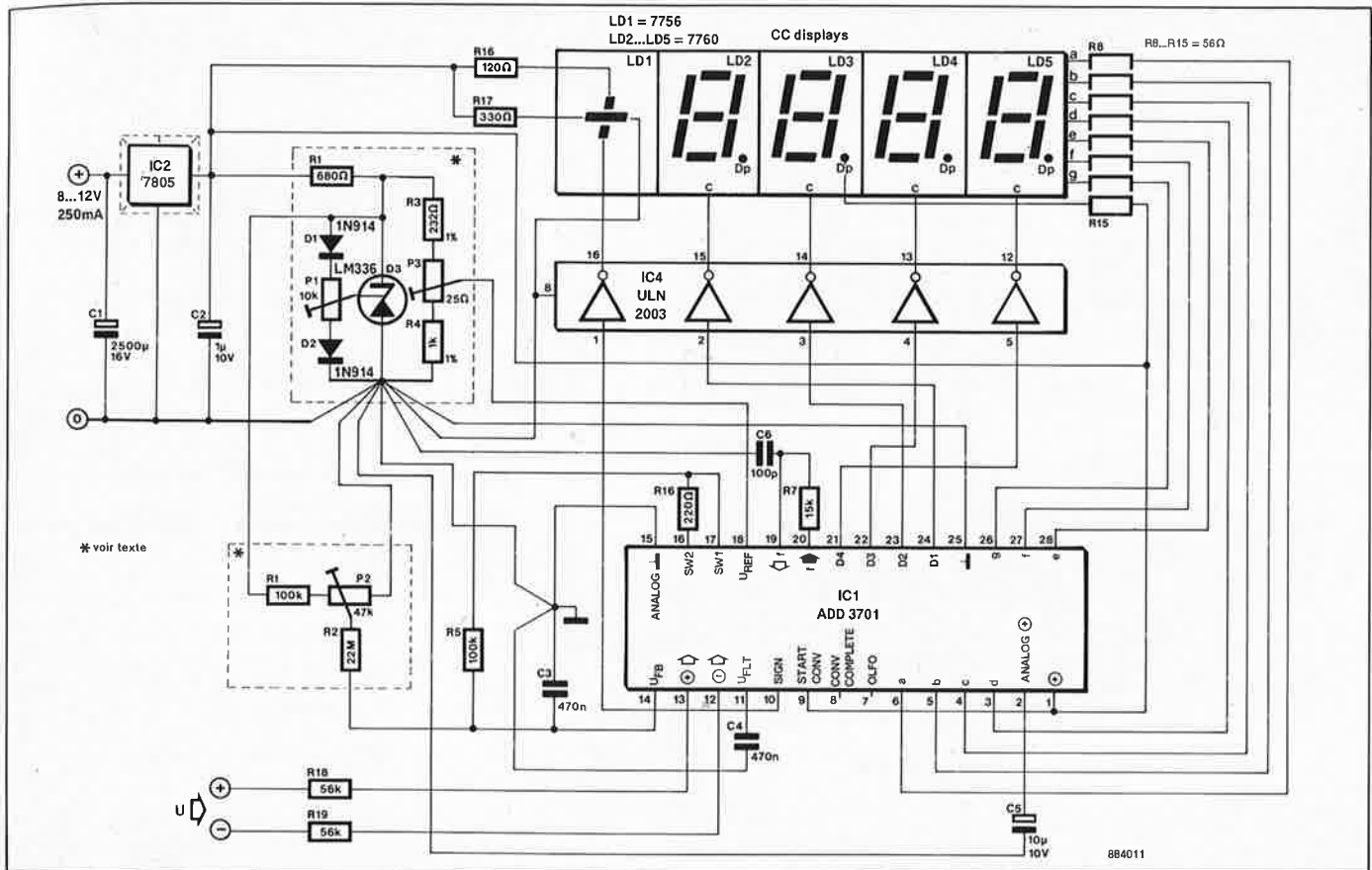
Un coup d'oeil au schéma a vite fait de nous l'apprendre, hormis IC1, le reste du montage ne présente pas de complexité

particulière. A l'aide de D3, une source de tension de référence du type LM336, on génère la tension de référence à la stabilité extrême indispensable au fonctionnement correct du convertisseur. IC4, un ULN2003, ne doit pas vous être inconnu; il a pour fonction de tamponner les sorties de IC1 pour permettre à celui-ci d'attacher directement les afficheurs (à cathode commune). L'ADD3701 prend à son compte le multiplexage des afficheurs; ceci limite au strict minimum le nombre de lignes de commande qui, par l'intermédiaire des résistances de limitation de courant R8...R15, gèrent les différents segments des afficheurs.

Pour remplir sa fonction, l'oscillateur interne (qui définit la vitesse de conversion du convertisseur A/N intégré dans IC1) a besoin d'un réseau RC externe (R7/C6). De manière à assurer une élimination cor-

recte de la fréquence 50 Hz du secteur, il est impératif que la fréquence d'oscillation soit de 400 kHz très exactement (pour info: elle est proche de  $0,6/RC$ ). Une résistance ajustable est prise en série avec R7 de manière à permettre un réglage précis de la fréquence d'oscillation. A la fréquence mentionnée, la vitesse de conversion est approximativement de 3 conversions par seconde. Si l'on veut éviter de se compliquer la vie par l'adjonction de la résistance ajustable évoquée plus haut, il existe une autre possibilité de contourner le problème de la fréquence (50 Hz) du secteur: il faut se limiter à la mesure de tensions positives. Si l'on opte pour cette solution-là, on pourra bien évidemment supprimer l'afficheur de polarité de la mesure, LD1, puisque la valeur affichée est toujours positive. Il faut dans ce cas appliquer la tension





d'entrée (celle que l'on veut mesurer) à la broche 11 ( $U_{FLT}$ ) de IC1, à travers une résistance de 100 k $\Omega$ . La ligne de masse du signal est elle reliée au point de masse le plus proche (broche 15 de IC1, sa masse analogique), ceci de manière à éviter de ramasser des signaux parasites de toute nature; les deux entrées (+) et (-) restent inutilisées. Il n'est plus nécessaire maintenant que la fréquence de l'oscillateur soit de 400 kHz très précisément. Le réglage du montage ne pose pas de contraintes particulières. On court-circuite l'entrée et on joue sur la position de P1 jusqu'à ce

que l'affichage indique 0.000. On applique ensuite une tension de 1,900 V à l'entrée. Rechercher la position de P3 dans laquelle l'affichage indique 3.800. Avec ce réglage, l'application d'une tension d'entrée de 1,999 V se traduit par l'apparition de la valeur 3.999 à l'affichage. Il ne faudra pas perdre de vue cette caractéristique lors de la conception d'un éventuel atténuateur d'entrée. L'étage d'entrée ne constitue qu'une charge très minime pour un éventuel diviseur de tension placé en amont. En effet, l'intensité "typique" du courant d'entrée

est de 1 nA; elle ne dépasse jamais 5 nA quelles que soient les circonstances. L'alimentation (non régulée) doit fournir une tension comprise entre 8...12 V à un courant de 250 mA, valeur plus que suffisante, puisque le montage ne consomme que 150 mA approximativement lorsque les afficheurs sont allumés.

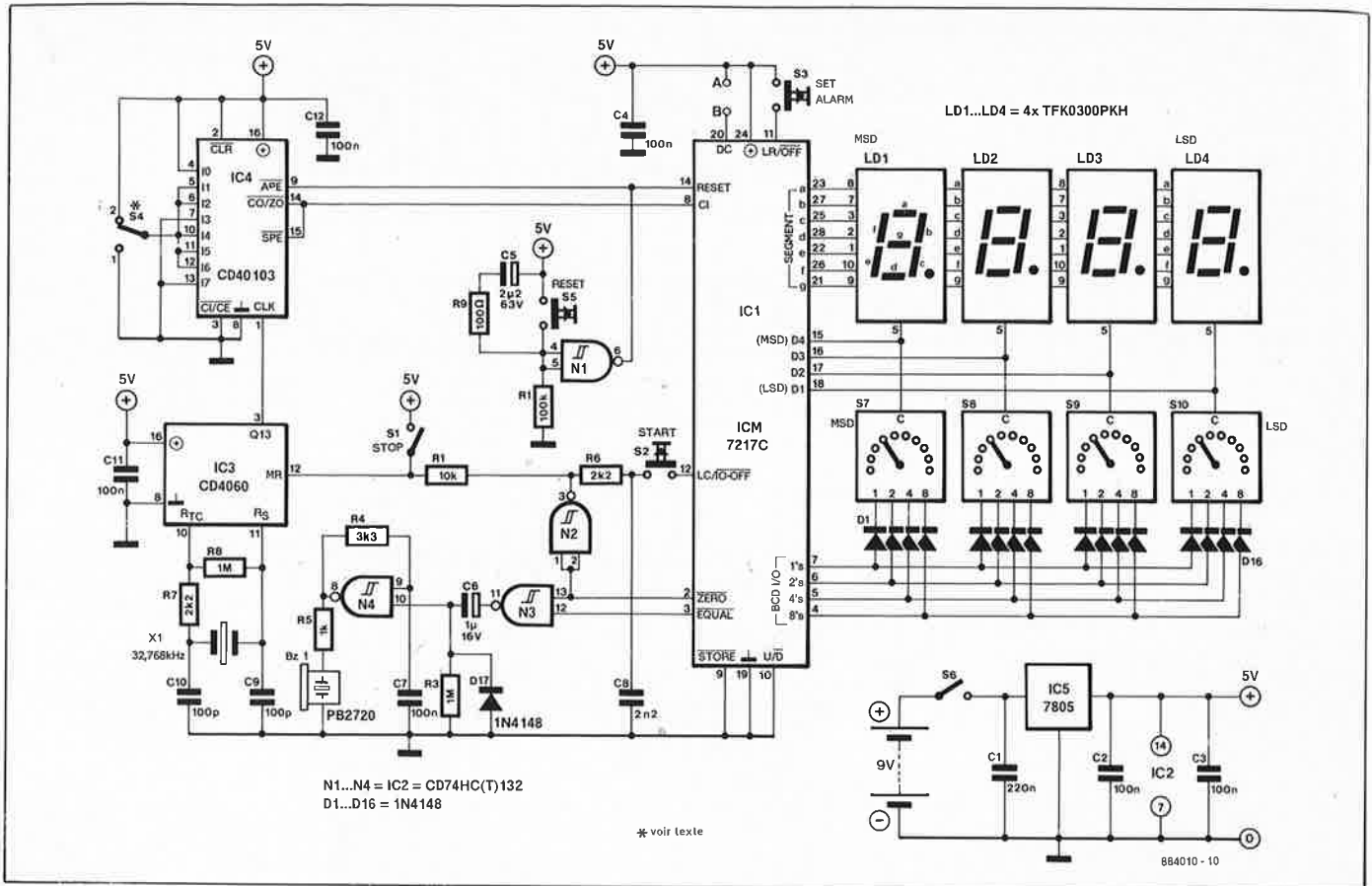
*Application National Semiconductor*

# 0 4 1 CHRONO-DÉCOMPTEUR DE COMPÉTITION

Le chrono-décompteur proposé ici est en réalité un chronomètre qui compte à l'envers, puisqu'il décompte le temps. L'intervalle chronologique maximal qu'il est en mesure de traiter atteint, à une seconde près, 60 heures (soit 2 jours et demi). Une action sur la touche "START" démarre le compte à rebours. Le chrono-décompteur comporte en outre un dispositif de programmation d'un temps intermédiaire. Après écoulement de l'intervalle de temps correspondant, prend place l'activation d'un résonateur piézo-électrique qui signale ainsi une pause (la mi-temps par exemple). Un circuit spécialisé d'Intersil, le 7217C

prend à son "compte" (sans jeu de mot) la majeure partie de l'électronique active de ce montage. Il s'agit d'un compteur/décompteur CMOS à 4 digits à circuitierie de commande d'afficheurs 7 segments intégrée. Outre ce circuit spécialisé, le montage ne comporte guère que les 4 afficheurs, un nombre égal de roues codeuses, un oscillateur/diviseur et un circuit de commande de résonateur (buzzer). A la sortie Q13 de IC3, le générateur d'horloge, on dispose d'un signal rectangulaire dont la période atteint, de par la fréquence du quartz (horloger) et le facteur de division adoptés, 1 s. Par l'inter-

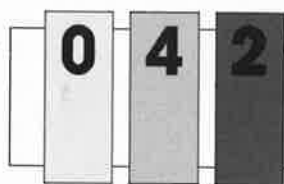
médiaire de IC4 il est possible de procéder à une division par 60 du signal d'horloge pour décompter des minutes plutôt que des secondes (pour décompter une durée dépassant l'heure). La fermeture de l'interrupteur S6 met l'ensemble du montage sous tension et entraîne la remise à zéro de IC1 par l'intermédiaire du réseau RC R9/C5. S4 permet de définir l'unité de comptage: la minute ou la seconde. Dans le premier cas la durée maximale possible est de 59h 59mn, dans le second elle atteint 59mn 59s. Supposons qu'il faille chronométrer un match de 30 minutes avec une mi-temps au bout de 15 mn. On met alors S4 en posi-



tion 1; à l'aide des roues codeuses on définit la valeur 15.00; une brève action sur S3 (SET ALARM) est suffisante pour mémoriser cette valeur dans IC1. On affiche ensuite 30.00 sur les roues codeuses (en laissant ouvert l'interrupteur S1 (STOP)). Il suffit ensuite d'une action sur le bouton-poussoir S2 pour lancer le compte à rebours à partir de 30.00. Lorsque le chronomètre a décompté jusqu'à 15.00, les portes N3 et N4 activent le résonateur; on peut alors stopper le chronomètre par fermeture de l'interrupteur S1. Après écoulement de la pause il suffit d'ouvrir S1 pour que le décompte se poursuive. Arrivé à zéro, le circuit produit un nouveau signal sonore. Il est possible d'interrompre

à tout instant le décompte par fermeture de S1. La remise à zéro du circuit s'obtient par action sur le bouton-poussoir S5, action qui se traduit par la génération d'un signal sonore et le saut à 00.00 des afficheurs. Cette action n'a aucun effet sur l'information stockée en mémoire, qui y reste jusqu'à programmation d'une nouvelle information. Si l'on inclut celle des afficheurs, la consommation de l'ensemble du montage est de 100 mA environ. Pour cette raison, si l'on envisage une alimentation par pile de ce circuit, il est recommandé, vu la consommation importante de ces derniers de prévoir une mise hors-fonction des affi-

cheurs lors du fonctionnement du chronomètre. Il suffit dans ce cas d'implanter un bouton-poussoir (à contact repos) entre les points A et B; pendant une action sur cette touche l'affichage est mis en fonction ce qui permet de lire le temps restant. Affichage coupé, la consommation tombe à 4 mA, intensité drainée en majeure partie par le régulateur IC5. Pour terminer, un avertissement: **NE PAS DEFINIR DE VALEUR SUPERIEURE A 59.59 SUR LES ROUES CODEUSES SOUS PEINE DE SE RETROUVER CONFRONTE A UN DECOMPTAGE ERRONE!**

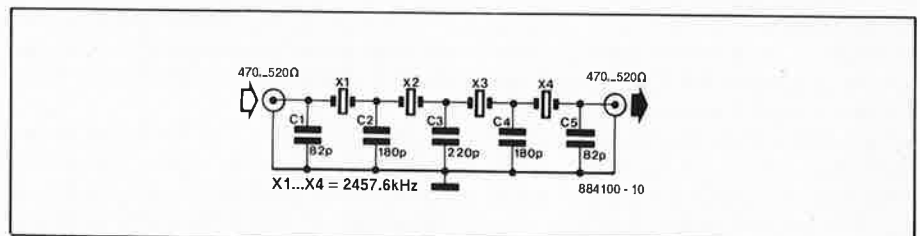


## FILTRE RTTY À QUARTZ

La mise en oeuvre de quartz de 2 456,6 kHz permet de réaliser d'excellents filtres à bande étroite. Nous avons monté plusieurs de ces filtres au labo d'ELEKTOR pour nous assurer de leur reproductibilité: Les essais ont été concluants (à défaut de quoi nous n'aurions évidemment pas publié ce schéma...). L'impédance d'entrée et l'impédance de sortie du filtre représenté sur le schéma ci-contre sont comprises entre 470 et 520 Ω. La bande passante à -6 dB est de 150 Hz, et elle est de 500 Hz à -60 dB. Les

pertes d'insertion sont limitées à 3 dB, ce qui permet de monter plusieurs de ces filtres en cascade. On ramène ainsi la bande passante à -6 dB à environ 120 Hz, et

seulement 240 Hz environ à -60 dB. Dès lors il devient intéressant, en RTTY, d'opter pour un déplacement de fréquence de 85 Hz.



0

4

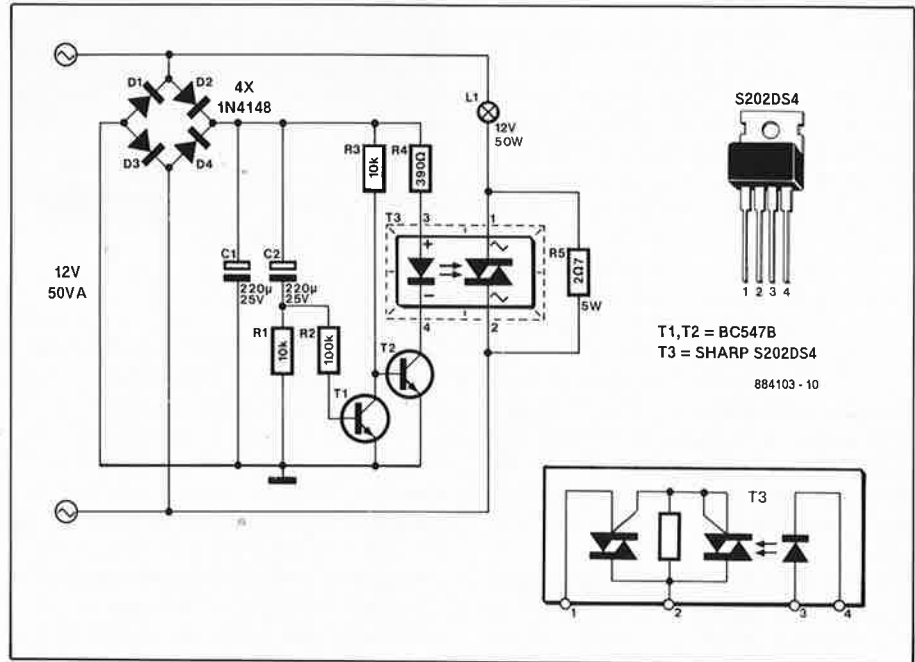
3

## PROTECTION POUR LAMPES HALOGÈNES

La longévité des lampes halogènes est spécifiée compte tenu d'un nombre d'allumages moyen, sans dispositif particulier de limitation de l'impulsion de courant d'allumage. Avec le circuit présenté ici, vous pouvez dépasser de loin la durée de vie annoncée par les fabricants sans pour autant engager de frais disproportionnés. Il s'agit, vous vous en doutez, de procéder à une mise sous tension progressive. Cependant, au lieu d'utiliser un relais pour court-circuiter la résistance de préchauffage comme on le fait souvent dans ce cas, nous vous proposons ici de mettre en œuvre un opto-triac, dont la durée de vie, si elle n'est pas éternelle, est en tous cas de loin supérieure à celle d'un relais.

Lors de la mise sous tension du projecteur, la différence de potentiel aux bornes du condensateur C2 est encore nulle, ce qui permet à T1 de conduire, tandis que T2 se bloque. L'opto-triac n'est donc pas amorcé. La résistance de préchauffage de 220 $\Omega$  montée en parallèle sur le triac limite à environ 4 A le courant qui circule à travers la lampe. Le filament s'échauffe donc progressivement. . .

Entre temps C2 s'est chargé, ce qui a



pour effet de bloquer T1, tandis que T2 se met à conduire. C'est ainsi que l'on obtient, avec le passage par zéro de l'onde alternative, l'amorçage de l'opto-triac qui court-circuite la résistance R5. Maintenant

la lampe fonctionne à pleine puissance. Ce circuit pourra équiper notamment des modèles anciens de projecteurs (diapositives ou films). L'intensité maximale du courant admis à travers le triac est de 8 A.

0

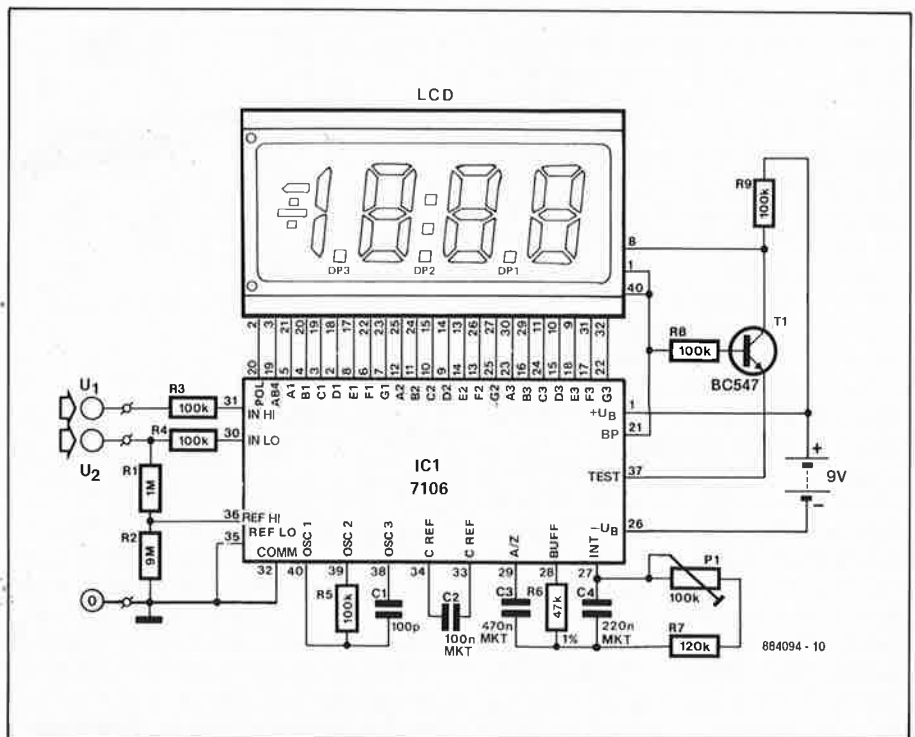
4

4

## MESURE LOGARITHMIQUE

Lorsqu'il est monté selon notre schéma, le circuit intégré voltmètre 7106 bien connu de nos lecteurs, permet la lecture directe du logarithme du rapport entre deux tensions continues U1 et U2. La tension U1 doit être supérieure ou égale à la tension U2. La lecture de l'instrument indiquera la valeur qu'on pourrait obtenir par le calcul de  $\text{Log } U2/U1$ .

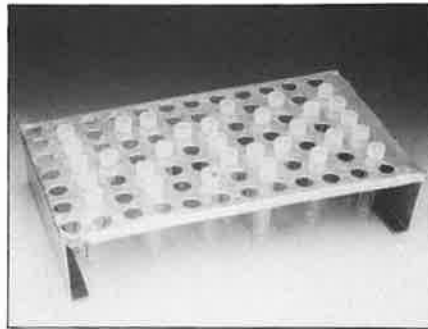
U1 peut avoir une valeur située entre 20 mV et 2 V tandis que la valeur de U2 doit être comprise entre celle de U1 et 1/100 de U1. Pour que l'indication du rapport logarithmique soit précise, le rapport R1/R2 doit valoir exactement 1/9. Il faut éventuellement combiner diverses résistances pour obtenir ce rapport précis. Le réglage est très simple. Appliquez à l'entrée une tension continue de 1 V et à l'entrée U2 une tension continue de 100 mV. Réglez alors le potentiomètre P1 de manière à obtenir l'affichage de la valeur "1000" (=  $\text{Log } 1/0,1$ ). La consommation du circuit est de quelques milliampères : une pile de 9 V lui assure un fonctionnement parfait et durable.



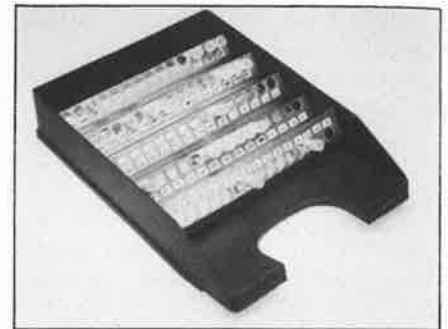
0 4 5

## LE STOCKAGE DES CMS

Bien que certains aient affirmé, lors de l'apparition des premiers composants pour montage en surface, les fameux CMS, que ce type de composants représenterait sans doute le coup de grâce pour les activités de la majorité des électroniciens amateurs, nous l'avons prouvé à plusieurs reprises dans Elektor, la situation n'est de loin pas aussi dramatique. Il faut suivre le progrès et évoluer!!! Affaire d'habitude!!! Plusieurs montages nous ont appris que les CMS présentaient de gros avantages pour certains types de réalisations: ils conviennent parfaitement à la réalisation de montages compacts en particulier dans le domaine des Hautes Fréquences (HF). Les plus âgés d'entre nos lecteurs se rappelleront sans aucun doute que l'apparition du transistor avait déclenché une discussion du même genre. A cette époque-là, où l'on ne lésinait pas sur la quantité de soudure utilisée pour effectuer une liaison, une résistance de 1 W était la taille standard, une résistance d'un demi-watt était dite miniature. Nous l'admettons sans peine, l'utilisation de CMS nécessite une adaptation et une



certaine accoutumance. Il faut, pour commencer, disposer d'un fer à souder de faible puissance (<20 W) à pointe fine. Il n'est plus possible de stocker les différents composants dans les tiroirs d'un casier de rangement. Il ne faut surtout pas les mettre tous dans le même panier; vu leur taille, ce n'est qu'en de très rares exceptions qu'ils comportent une indication de valeur. Il faudra un récipient (du latin qui reçoit) par valeur de résistance, de condensateur ou par type de transistor. Les photographies d'illustration donnent deux solutions de stockage pratique: des rayons percés d'orifices dans lesquels



viennent prendre place des tubes de plastique (ou de verre) dotés d'un bouchon. Chaque tube comporte une étiquette qui indique le type ou la valeur des composants qu'il contient. L'une des photographies montre une pièce de plexiglass dotée de deux pieds en aluminium, l'autre un bac de courrier (que l'on trouve dans n'importe quel bureau) dans lequel sont fixées 5 plaquettes d'aluminium percées d'une quinzaine d'orifices. Par inclinaison de ces plaquettes à 45° vers le bas, on donne aux tubes la position idéale pour extraire les composants à l'aide d'une pincette.

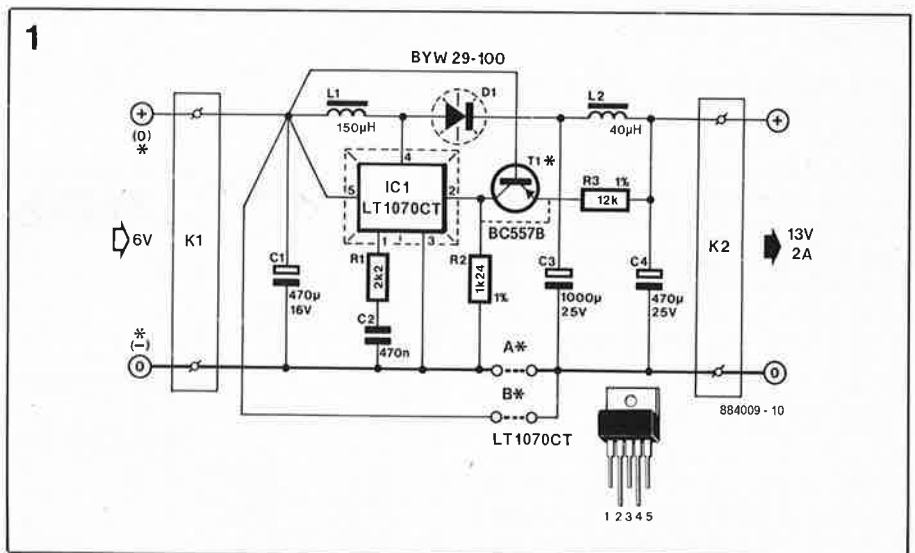
0 4 6

## CONVERTISSEUR 6 V/12 V

Bien qu'il s'agisse d'une race en voie de disparition, il existe encore des voitures ayant une tension de bord de 6 V. C'est à l'intention des propriétaires de ce type de véhicule et bien évidemment aussi des conducteurs de motos dotées d'une batterie de 6 V que nous avons conçu ce convertisseur CC-CC, ceci de manière à leur donner la possibilité d'utiliser des accessoires modernes (auto-radio et autres compte-tours électroniques).

Le circuit convertit une tension batterie de 6 V en une tension de quelque 12 V; le courant de sortie maximal est de 2 A. Comme il existe pour l'instant deux types de circuits électriques de bord (châssis au plus ou à la masse), nous avons prévu deux versions de ce montage.

La figure 1 montre le schéma électronique du convertisseur; à l'aide de deux ponts de câblage il est possible de l'adapter à l'un ou l'autre type de circuit électrique. La régulation à découpage utilise le principe du convertisseur à accumulation (*flyback*). Par une alternance à une fréquence élevée (40 kHz environ) des ouvertures et des fermetures du commutateur électronique de puissance intégré



dans IC1, le découpage, on ne cesse de stocker de l'énergie dans la self L1, énergie qui, par l'intermédiaire de la diode D1, est ensuite transférée au condensateur C3. En sortie du montage on trouve un filtre LC (L2/C4) destiné à empêcher le transfert aux lignes d'alimentation des impulsions parasites nées du découpage.

Avec un véhicule dont la masse du réseau de bord est reliée au châssis, il faudra implanter le pont de câblage A et remplacer T1 (non implanté dans ce cas) par un second pont de câblage reliant les orifices dans lesquels seraient venus se mettre le collecteur et l'émetteur de ce transistor. Pour les véhicules du second type (plus

Liste des composants

Résistances:

- R1 = 2k2
- R2 = 1k24/1%
- R3 = 12 k/1%

Condensateurs:

- C1 = 470  $\mu$ /16 V
- C2 = 470 n
- C3 = 1 000  $\mu$ /25 V
- C4 = 470  $\mu$ /25 V

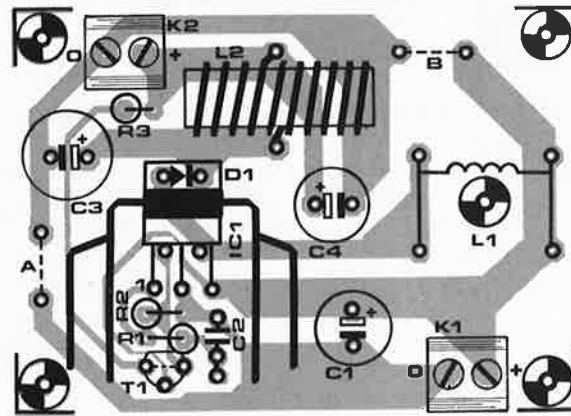
Semi-conducteurs:

- D1 = BYW29 - 100 (boîtier TO-220)
- T1 = BC 557B
- IC1 = LT 1070CT (Linear Technology)

Divers:

- L1 = self 150  $\mu$ H/3 A
- L2 = self 40  $\mu$ H/3 A
- K1, K2 = bornier double
- Radiateurs pour IC1 (boîtier TO 220) et D1 (boîtier TO 220)

2



du réseau de bord au châssis), il faudra au contraire implanter T1 et mettre en place le pont de câblage B. ATTENTION, dans ce dernier cas, les polarités du montage sont celles indiquées entre parenthèses.

A pleine charge (2 A en sortie, quelque 6 A en entrée) le rendement du circuit atteint environ 70%. A charge (et courant de sortie) plus faible, ce rendement augmente encore légèrement.

0 4 7

TOUCHES À EFFLEUREMENT

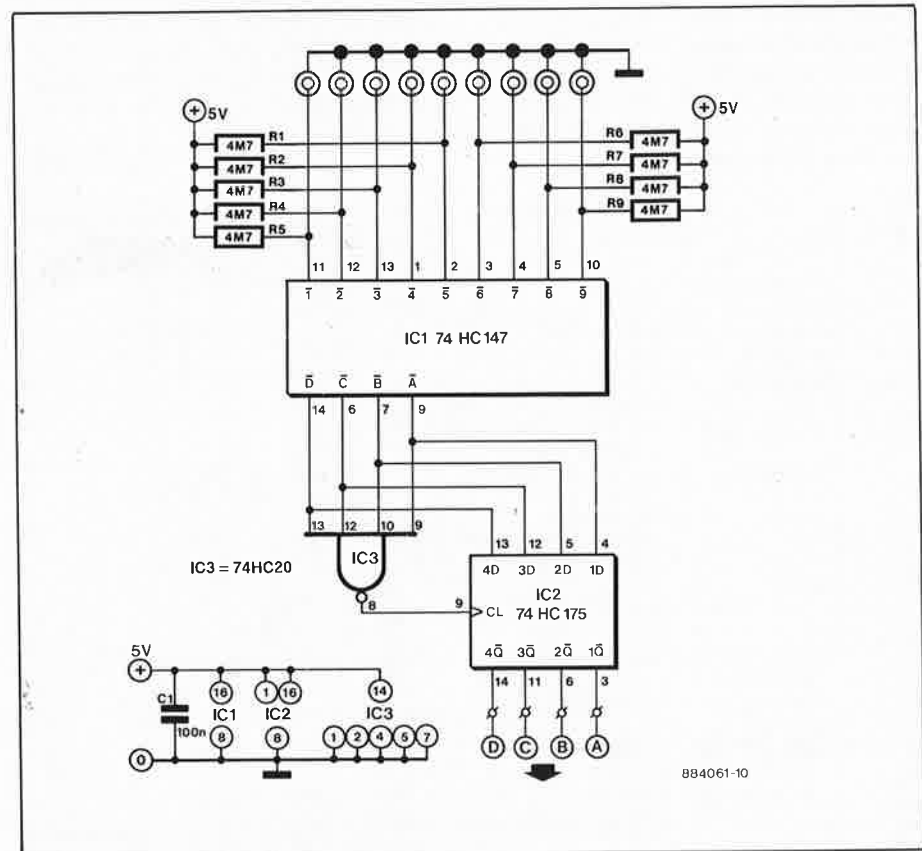
Les électroniciens ont tous appris à leur corps défendant ce que c'est que d'avoir à doter un circuit quelconque de touches, de boutons poussoirs et d'autres organes de commande de cette sorte. Cela commence par les rebonds de contact et cela se termine par le perçage de trous... carrés! C'est pourquoi ils ont souvent recours à des touches sensibles et à des trous ronds.

ties A à D repassent toutes au niveau haut. La fonction de IC2 est de mettre en mémoire le numéro de la touche actionnée; dès que le code binaire en sortie d'IC1 est différent de "1111", la sortie de IC3 passe au niveau haut, et le flanc sur l'entrée CL(ock) de IC2 provoque le chargement

du code de la touche effleurée. La quadruple bascule 74HC175 ne change plus d'état jusqu'à l'arrivée d'une nouvelle impulsion de validation issue de IC3, signalant qu'une touche a été effleurée.

N. Körber

Mais, direz-vous, le sujet est épuisé : ELEKTOR n'a-t-il pas publié une ribambelle de touches sensibles de tout poil ? Certes oui, mais c'étaient le plus souvent des circuits CMOS non compatibles avec les niveaux TTL, et, ajoutent les mauvaises langues, certaines avaient une irrésistible tendance à osciller. Le progrès n'est pas fait (seulement) pour les chiens, mais aussi pour les touches sensibles. Il existe maintenant les circuits logiques de la famille 74HC caractérisés entre autres par une impédance d'entrée très élevée. Une résistance de forte valeur suffit pour créer un niveau logique haut fiable sur une entrée, alors que la faible résistance superficielle de la peau suffit pour créer un niveau logique bas. Trois circuits intégrés et quelques résistances sont mis en oeuvre pour obtenir un commutateur à 9 voies. IC1 est un encodeur de priorité 10 vers 4. Lorsque l'une de ses entrées est au niveau bas, il en donne le code binaire sur ses sorties A à D. Si plusieurs entrées sont actives en même temps, il ne prend en compte que la plus élevée. Dès que les entrées redeviennent inactives, les sor-



# EFFACEUR D'ÉCRAN POUR PC

S'il est dans vos habitudes de mettre la luminosité de votre moniteur à "plein tubes" (ou que Turbo-Pascal soit l'un de vos outils de travail préféré), il pèse sur votre écran une véritable épée de Damoclès. Si vous oubliez d'éteindre votre moniteur lorsque vous ne vous en servez pas et que l'image qu'il visualise reste la même pendant une longue période, vous risquez de marquer de façon indélébile la couche de phosphore de l'écran. Il existe certains logiciels qui "éteignent" l'écran en l'absence d'action sur l'une des touches pendant un intervalle plus ou moins important. Mais il faut bien évidemment ne pas avoir oublié de charger cet utilitaire avant de commencer son travail quotidien, utilitaire qui fonctionne sans problème avec 98% des logiciels, et cela va de soi, le logiciel avec lequel vous travaillez, fait partie des 2% restant.

Pourquoi, plutôt qu'une solution logicielle, ne pas envisager une approche matérielle à ce problème? C'est très exactement ce que nous avons pensé. Notre montage prend à deux sources les informations nécessaires à son fonctionnement: à l'interconnexion entre le clavier et l'unité centrale et au point d'interconnexion de celle-ci à l'écran. En l'absence d'action sur l'une des touches du clavier pendant une durée donnée, un interrupteur électronique interrompt la liaison entre l'unité centrale et l'écran.

Pour éviter d'avoir à mutiler les câbles d'interconnexion concernés, nous avons préféré mettre l'électronique dans un boîtier et l'intercaler sur les trajets des signaux en utilisant deux paires de connecteurs adéquats (mâle et femelle). La tension d'alimentation du montage sera dérivée de celle du clavier.

Les données envoyées vers l'ordinateur par l'intermédiaire des portes N1 et N3 remettre sans interruption le compteur IC1 à zéro. En cas de disparition des impulsions de données, après écoulement d'une certaine durée, la sortie Q<sub>n</sub> de IC1 passe au niveau logique haut et les sorties du quadruple tampon de bus IC2 sont mises à haute impédance. Dernière conséquence de l'absence de flux de données, la porte N3 bloque le signal en provenance du clavier. Lors d'une action sur une touche quelconque du clavier, IC1 est remis à zéro et la liaison entre la sortie vidéo et le moniteur est à nouveau rétablie. Le code correspondant à la première touche actionnée n'est pas transmis instantanément à l'unité centrale sachant que N3 reste bloquée jusqu'à ce que le condensateur C1 se soit déchargé. Cette mesure est destinée à éliminer le premier caractère obtenu par action sur une touche (aléatoire) destiné à rétablir l'affichage.

Nous avons testé ce montage sur Amstrad (Schneider) PC1640 avec carte Hercules. Si l'ordinateur est doté d'une carte CGA, il faudra probablement interrompre le signal d'intensité plutôt que le signal vidéo monochrome comme c'est le cas ici (carte Hercules).

Sur certains compatibles, le niveau de la ligne de donnée reliant l'unité centrale au clavier est inversé. Il faut dans ce cas intercaler l'inverseur N1 entre la sortie de N3 et l'entrée clavier de l'ordinateur pour se retrouver dans la situation prévue.

La durée de temporisation avant extinction de l'écran, que récapitule le tableau 1, est fonction de la sortie de IC1 que l'on a choisi de connecter à N4.

B. Willaert

**Tableau 1. Temporisation de coupure de l'affichage avec le réseau RC du schéma.**

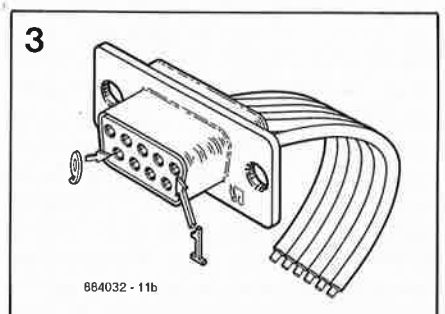
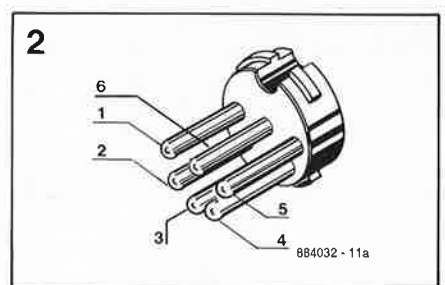
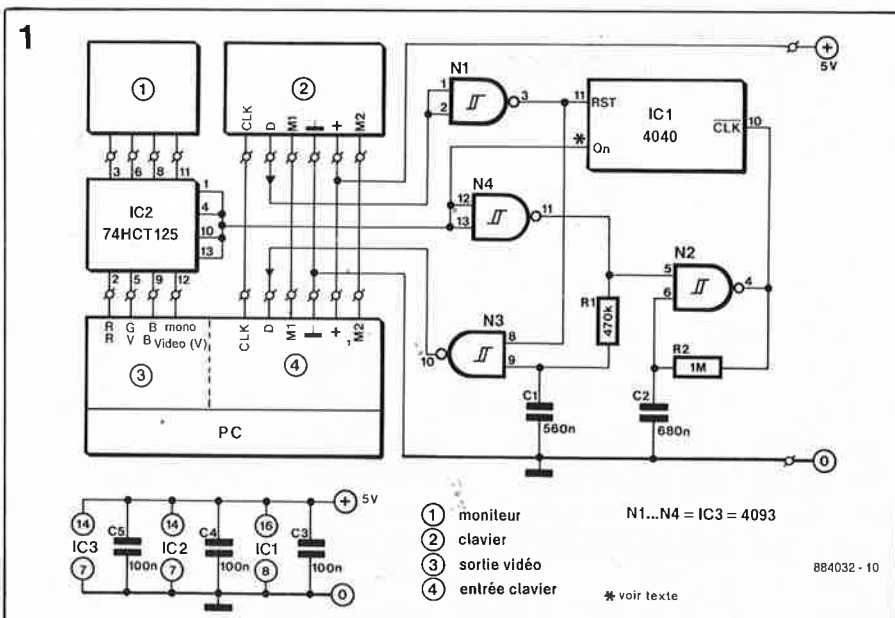
|                 |           |
|-----------------|-----------|
| Q11 (broche 1)  | 11 mn     |
| Q10 (broche 15) | 5 mn 30 s |
| Q 9 (broche 14) | 2 mn 45 s |
| Q 8 (broche 12) | 1 mn 22 s |
| Q 7 (broche 13) | 42 s      |

**Tableau 2. Brochage du connecteur du clavier.**

| Broche | Fonction              |
|--------|-----------------------|
| 1      | Horloge clavier       |
| 2      | Données               |
| 3      | Touche 1 de la souris |
| 4      | Masse                 |
| 5      | +5 V                  |
| 6      | Touche 2 de la souris |

**Tableau 3. Brochage du connecteur vidéo.**

| Broche | Fonction                           |
|--------|------------------------------------|
| 1      | Masse (GND)                        |
| 2      | Rouge 2 (r) ou Masse (GND)         |
| 3      | Rouge 1 (R)                        |
| 4      | Vert 1 (G)                         |
| 5      | Bleu 1 (B)                         |
| 6      | Vert 2 (g) ou bit d'intensité (I)  |
| 7      | Bleu 2 (b) ou vidéo monochrome (V) |
| 8      | SYNChronisation horizontale        |
| 9      | SYNChronisation verticale          |



0

4

9

## RÉGLAGE DE TONALITÉ À TROIS VOIES

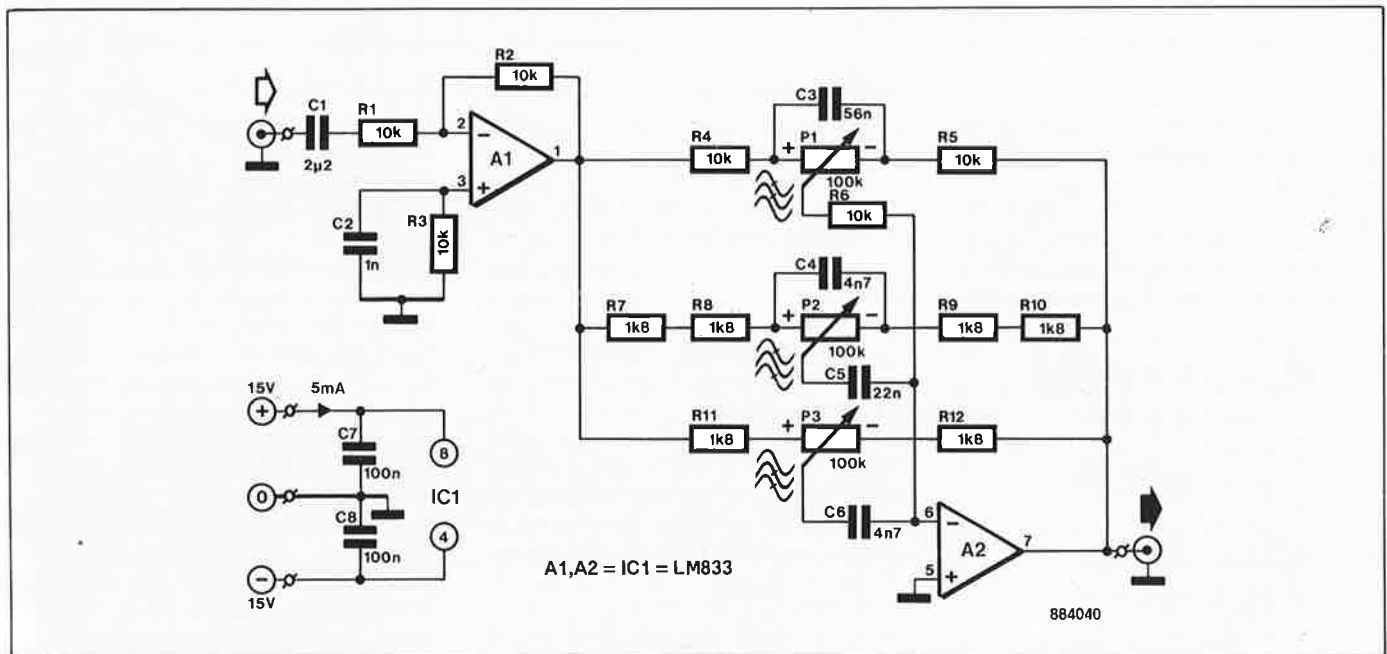
Améliorer ce qu'on possède est souvent plus passionnant que rêver de l'équipement idéal. En vous proposant ce réglage de tonalité nous ne prétendons pas améliorer votre installation d'audiophile de luxe. Nous pensons plutôt à ceux qui ne sont pas tellement satisfaits de la courbe de réponse de leur installation et de leurs haut-parleurs, ou encore à ceux qui sont à la tête d'une collection de vieux disques géniaux dont ils aimeraient adapter la sonorité à leur goût personnel.

Le montage très compact que nous leur proposons est basé sur un LM833, un amplificateur opérationnel double de National Semiconductor. Le bruit de cet amplificateur est particulièrement faible, son produit gain-bande est élevé et son

temps de montée est très court. Le réglage de tonalité est divisé en trois bandes dont une bande de "présence" (correction physiologique) centrée sur 1 kHz. Le signal d'entrée est appliqué à l'entrée inverseuse du premier amplificateur opérationnel (A1) monté en adaptateur à gain unitaire. Une résistance de 10 k $\Omega$  (R3) précède l'entrée non inverseuse pour compenser les courants d'entrée. Cette précaution a pour but de maintenir la sortie de A1 le plus près possible de 0 V à cause de son couplage direct avec l'entrée de A2. Trois cellules de correction sont insérées dans la boucle de réaction de A2. Les fréquences de transition sont déterminées par la valeur des condensateurs C3 à C6. La sortie du circuit peut éventuellement être suivie d'un con-

densateur de couplage vu que la tension de sortie de l'amplificateur A2 varie légèrement en fonction de la position des potentiomètres P1, P2 et P3.

Les fréquences de coupure du réglage des graves et des aigus sont situées respectivement à 200 Hz et à 2 kHz. Le réglage de "présence" (registre médium, correction physiologique) est centré sur 1 kHz. Le rapport maximum accentuation/atténuation est d'environ 16 dB. Les potentiomètres étant en position médiane, le rapport signal/bruit de ce réglage de tonalité est supérieur à 90 dB pour une largeur de bande de 1 MHz. L'amplification est de 0 dB, mais elle peut être modifiée en adaptant la valeur de la résistance R2.



0

5

0

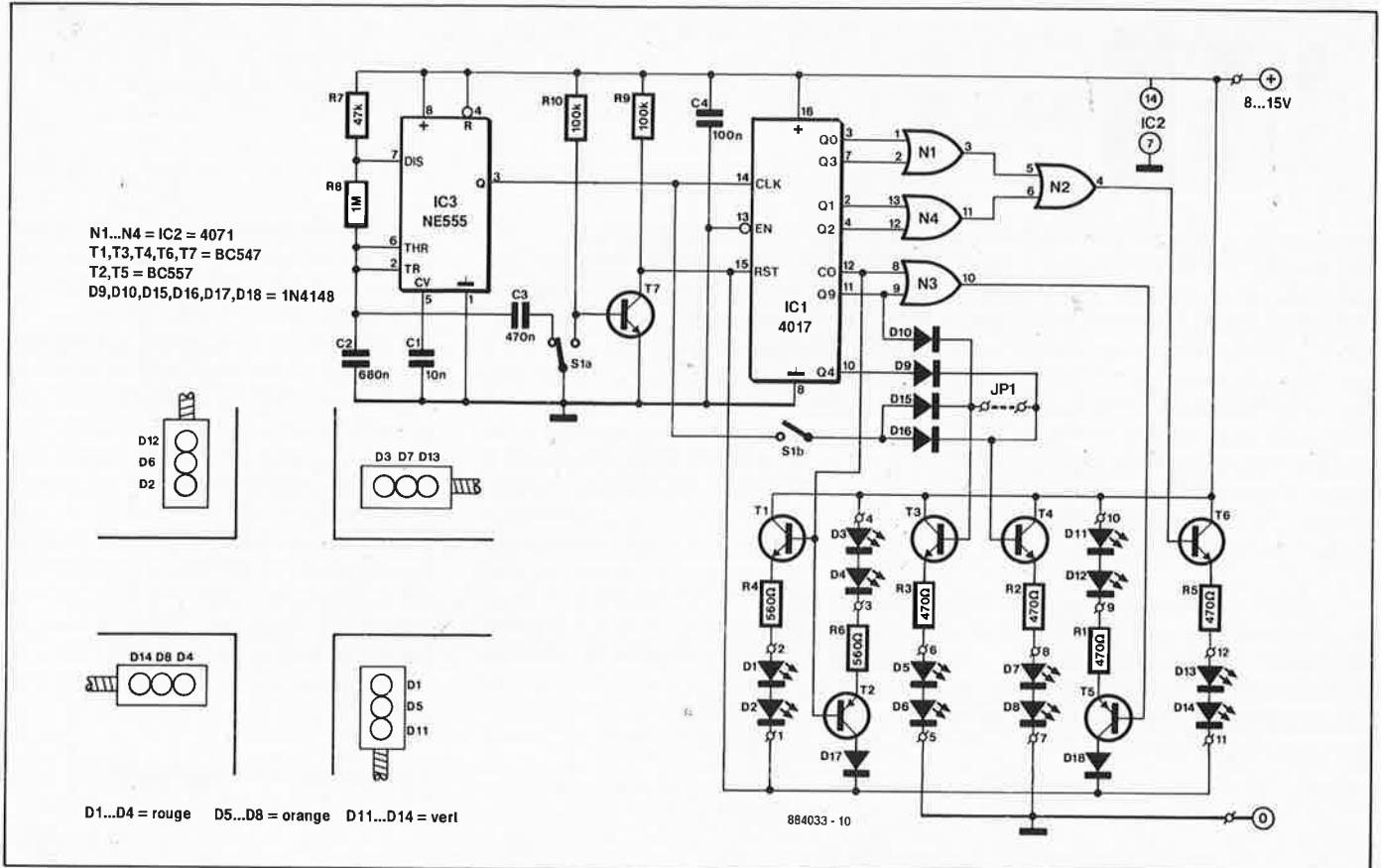
## COMMANDE DE FEUX DE SIGNALISATION TRICOLORES

L'attrait du paysage dans lequel évolue votre train électrique est d'autant plus grand qu'il suggère la vie active. Pour animer une rue, quoi de plus suggestif que de faire fonctionner des feux de signalisation routière ? Nous vous proposons ici quatre feux de signalisation tricolores aux normes internationales ou aux normes allemandes à votre choix. Ils sont conçus pour synchroniser le trafic d'un croisement de deux routes ou d'un carrefour en T. Le soir vous pouvez les transformer en signal à feux clignotants.

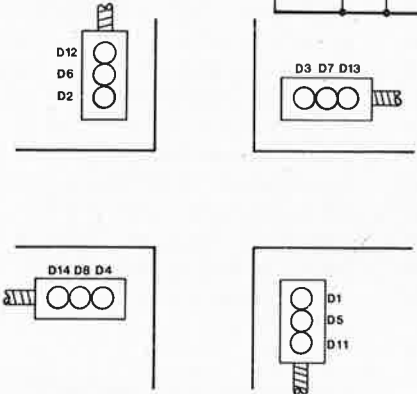
Le montage est basé sur trois circuits intégrés. La fonction essentielle revient à IC1 qui est un compteur décimal synchrone à 10 sorties décodées. La séquence de fonctionnement des lampes est déterminée par la combinaison des niveaux logiques des 10 sorties de ce compteur. L'état de deux de ces sorties change à chaque impulsion d'horloge : à tour de rôle, chacune des 10 sorties passe au niveau logique haut ("1"), tandis que les neuf autres restent au niveau bas ("0"). Quatre états successifs sont réservés à

l'allumage des feux verts, un état aux feux oranges et cinq états aux feux rouges. Des opérateurs logiques OU à deux entrées (IC2) sont placés derrière la décade (le compteur décimal) et déterminent l'ordre des commutations dans l'étage de puissance.

Deux astuces ont permis à notre concepteur de simplifier très fortement cette logique de commande des transistors de puissance. C'est d'abord l'emploi combiné de transistors NPN et PNP dont les états de conduction correspondent res-



N1...N4 = IC2 = 4071  
T1, T3, T4, T6, T7 = BC547  
T2, T5 = BC557  
D9, D10, D15, D16, D17, D18 = 1N4148



D1...D4 = rouge D5...D8 = orange D11...D14 = vert

pectivement aux niveaux logiques haut et bas. Et ensuite l'utilisation de la sortie de retenue de IC1 (broche 12). C'est une sortie auxiliaire qui permet l'association de plusieurs compteurs. Elle reste au niveau logique haut pendant les cinq premières impulsions d'horloge et passe au niveau

logique bas pendant les cinq impulsions suivantes.

Le pontage JP1 (facultatif) rend la signalisation conforme aux normes allemandes. Dans cette configuration les feux rouges ne passent pas directement au vert. Pendant le dernier état logique de la décade correspondant à l'allumage des feux rouges, les feux oranges s'allument également. Ce sera votre choix d'utiliser ou non cette possibilité.

Sans impulsions d'horloge, il ne se passerait rien... Un 555 (IC3) monté en multivibrateur astable fournit les impulsions qui vont animer ce circuit. Sa fréquence d'oscillation (environ 0,6 Hz) est déterminée par les résistances R7 et R8, et par les condensateurs C2 et C3 branchés en parallèle. Un cycle complet comprend 10 périodes et dure un peu plus de 16 secondes ( $1/0,6 \times 10 = 16,67$ ).

S1 sert à faire clignoter les feux oranges. En inversant S1 on provoque quatre effets différents :

- C3 est mis hors circuit et la fréquence du circuit oscillant passe de 0,6 Hz à 1 Hz,
- la base de T7 est mise à la masse : ce transistor est alors bloqué et l'entrée de remise à zéro Reset (broche 15 de IC1) reste en permanence au niveau logique haut, bloquant ainsi IC1,
- le fil de masse commun aux feux rouges et verts est coupé de la masse du circuit (T7 bloqué), rendant ainsi leur allumage impossible,
- le fonctionnement des feux oranges est commandé directement par la sortie de IC3 à travers le commutateur S1b et les diodes D15/D16.

Le rapport cyclique (temps de fonction-

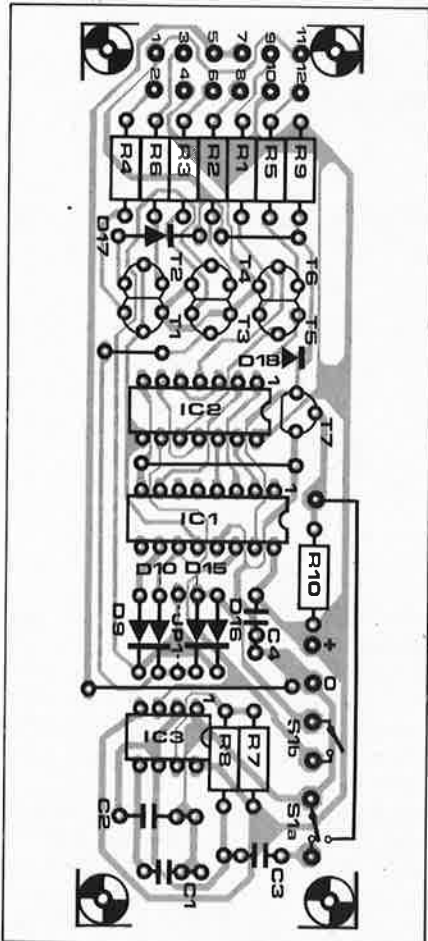
nement réel par rapport à la durée de l'impulsion entière) des feux oranges est d'environ 50%. Nous obtenons cet effet en donnant à R7 une valeur inférieure à celle de R8.

Lorsque vous construirez ce circuit, choisissez pour S1 un inverseur bipolaire. Une des voies (S1a) sera câblée en inverseur et l'autre (S1b) servira d'interrupteur simple. Si vous souhaitez remplacer les diodes lumineuses par des ampoules à filament, rien ne vous empêche de le faire. Montez ces ampoules par deux en série ou en parallèle selon la tension d'alimentation dont vous disposez, et n'installez pas les résistances R1 à R6. Tenez cependant compte du courant maximum du transistor T7 (200 mA). Dans le cas où vous placerez en parallèle des ampoules dont l'intensité serait supérieure à 50 mA, il faudrait utiliser un transistor T7 admettant un courant plus élevé (par exemple BC140).

La tension maximale de l'alimentation ne doit pas dépasser 15 V. Si vous utilisez la tension continue d'un train électrique, n'oubliez pas que cette tension n'est pas filtrée. Dans ce cas il suffira d'installer un condensateur de filtrage de 1 000  $\mu$ F par exemple et vous assurez qu'aux bornes de ce condensateur la tension ne dépasse pas 15 V.

Si la tension dont vous disposez est faible, vous pourrez au contraire augmenter la luminosité de vos diodes électroluminescentes en réduisant la valeur des résistances R1 à R6.

La consommation du circuit est de 30 à 40 mA sous une tension de 12 V. Elle est réduite de moitié quand seuls les feux oranges clignotent.





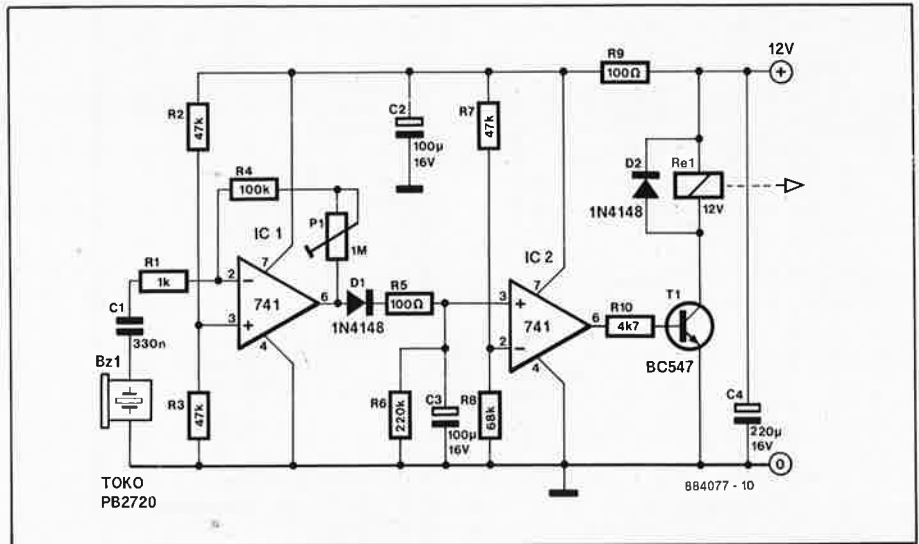
0 5 1

## SOURICIÈRE ÉCOLOGIQUE

Dire que la gent trotte-menu (La Fontaine) ne fait pas partie des espèces en voie de disparition est un euphémisme flagrant. Quel que soit son lieu de résidence, il est probable que l'on ait de temps à autre quelque problème avec ces rongeurs; il faut imaginer un procédé pour s'en débarrasser élégamment. La technique la plus vieille et la plus écologique, le chat, a plusieurs inconvénients: certaines personnes sont allergiques aux poils de cet animal, d'autres le sont à sa technique de chasse médiévale. On peut bien évidemment faire appel au joueur de flûte de Haarlem, musicien qui a cependant la réputation de ne se déplacer que pour un nombre important de rongeurs (prix de gros pour 1 000 et plus), constations qui nous amènent à vous proposer cette souricière écologique.

Un coup d'oeil au dessin suffit pour imaginer le principe de fonctionnement de la souricière écologique: lors de sa fermeture, la trappe emprisonne la souris. Un aimant, piloté par un circuit électronique, retient la trappe. La souris dont l'odorat est meilleur que la vue, ne s'apercevra pas de la présence d'un microphone lorsque, le museau retroussé, elle avance en direction de quelques morceaux de fromage (gruyère frais de préférence, me souffle Jerry, la souris du fameux duo Tom & Jerry).

Que dire d'une électronique aussi



simple: lorsque le microphone détecte du bruit, il transmet ce signal vers un amplificateur IC1 qui amplifie ce signal entrant; la tension disponible en sortie de cet amplificateur opérationnel charge le condensateur C3; lorsque la tension aux bornes de C3 atteint une certaine valeur, la sortie de IC2 bascule de niveau, produisant l'entrée en conduction de T1 qui excite le relais Rel.

Comme microphone, nous avons utilisé un résonateur piézo-électrique fixé au plancher de la souricière dans le fond de celle-ci. Sur le résonateur, on fixe un petit

boulon (M2) sur lequel vient se positionner une fine plaquette de métal à laquelle on évite de donner un jeu trop important. En présence d'un morceau de fromage, une souris perd sa réputation de silence (et de prudence): quelques miam-miam et screunch-screunch bruyants, il n'en faut pas plus pour que la trappe fasse clap-clap. La souris est prise au piège.

Il ne reste plus qu'à saisir la souricière et à quitter la maison, pour, en fonction de vos convictions écologiques, la relâcher dans la nature, la confier à un chat errant ou encore ...

0 5 2

## ORDINATEUR MSX &amp; AFFICHAGE À LCD

Avec la percée des ordinateurs portables, la technologie des afficheurs à cristaux liquides (LCD) évolue de mois en mois. Les écrans LCD les plus récents n'ont plus rien à envier aux écrans à phosphore qui équipent les ordinateurs de bureau. Cette rapide évolution technique permet aujourd'hui de trouver des affichages à LCD à des prix intéressants; on pourra ainsi envisager l'utilisation en remplacement d'un écran vidéo lorsque les dimensions de celui-ci sont trop imposantes ou que sa consommation de courant est trop importante.

La commande d'un affichage à LCD est, dans la majorité des cas confiée à un microprocesseur. Il s'agit dans le cas présent d'un Z-80. Ainsi, outre les ordinateurs MSX, ce circuit-ci peut aussi être utilisé avec un autre ordinateur, dès l'instant où son microprocesseur est un Z-80.

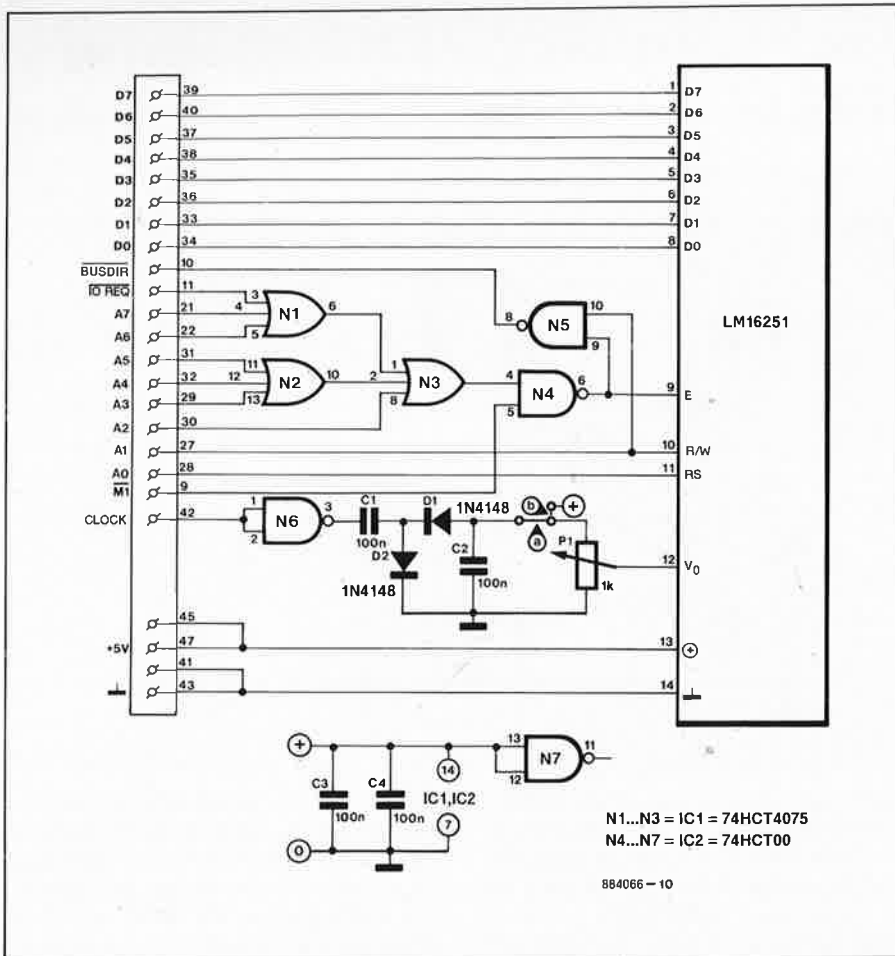
L'affichage LM-16251 (Sharp), un 2 × 16 caractères, (voir Elektor n°96, juin 1986), est implanté dans le domaine des Entrées/Sorties de l'ordinateur, à savoir aux adresses 0...3. Ce choix permet l'utilisation de ce montage en combinaison avec la cartouche-timer + interface d'E/S (Elektor n°103, janvier 1987), sachant que cette extension MSX n'utilise pas les quatre adresses de poids faible de son domaine d'adresses réservé (on optera le domaine d'adresses 0 de la cartouche (implantation des cavaliers a et b) de manière à disposer d'un domaine d'adresses continu de 0 à 15<sub>10</sub>).

Le décodage d'adresses est effectué par les portes N1...N4. Lorsque les lignes d'adresses A2...A7 et la ligne d'interruption IOREQ sont basses, la sortie de la porte OR N3 se trouve elle aussi au niveau bas. Si la ligne M1 est au niveau

haut (absence de demande d'interruption) on trouve à la sortie de la porte NAND N4 un niveau logique haut et l'affichage est validé par l'intermédiaire de son entrée E (Enable).

En fonction des niveaux logiques présents aux entrées R/W et RS il y a réception ou émission de données. Nous n'avons pas utilisé les sorties RD ou WR du Z-80 parce que les caractéristiques de l'affichage utilisé exigent que les signaux R/W et RS soient stables pendant 140 ns avant l'instant de passage au niveau haut de l'entrée E. Si nous avions utilisé les signaux RD et WR fournis par le microprocesseur, l'entrée E changerait de niveau simultanément avec les autres signaux, situation interdite dans le cas présent.

Par l'utilisation d'une ligne d'adresses il est possible de demander à un Z-80A d'assurer la chronologie convenable des



signaux. Les caractéristiques de ce processeur demandent une stabilité des données sur le bus d'adresses 180 ns avant l'apparition du signal  $\overline{IOREQ}$  (durée qui passe à 320 ns avec un Z-80).

**ATTENTION:** Il peut se faire que l'on rencontre des problèmes si l'ordinateur possède un Z-80B, la durée de stabilité minimale atteignant dans ce cas 110 ns. Rien à craindre pour les possesseurs d'ordinateurs MSX: il y bat toujours un Z-80A.

N6 permet, par l'intermédiaire de P1, de générer une tension négative nécessaire au réglage du contraste de l'affichage. La polarité de cette tension dépend du type d'affichage utilisé: il en existe à tension de réglage du contraste négative et d'autres à tension de réglage positive. L'implantation d'un pont de câblage (a ou b) permet de choisir la polarité de la tension de réglage du contraste: **a** pour une tension de réglage négative, **b** pour une tension positive. Avec un LM-16251 il faut implanter le strap **a**. **ATTENTION:** certains types afficheurs à LCD présentent un brochage inversé de 180° (la broche 1 ne se trouve pas à gauche, mais à droite, de sorte que 1=14 et que 14=1 etc.).

La porte NAND N5 sert à faire passer la ligne **BUSDIR** au niveau bas lors d'un ordre de lecture des E/S, exigence posée par le standard MSX. Avec d'autres systèmes à Z-80 il est possible que l'on n'ait pas besoin de cette porte.

# 0 5 3

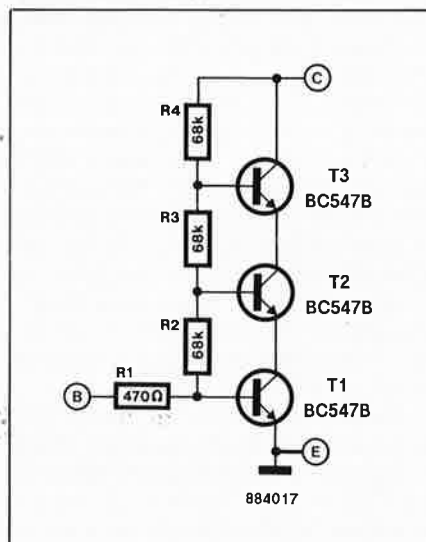
## BC 547 "HAUTE-TENSION"

Le BC 547 est un transistor passe-partout utilisable pour toutes sortes d'applications. Il arrive cependant que pour l'une ou l'autre application il ne soit pas tout à fait à la hauteur. La loi de Murphy obligeant, on ne découvre bien évidemment cette caractéristique fâcheuse qu'en début de week-end ou un soir après la fermeture des magasins. Il ne reste qu'une alternative: le " tiroir des surplus ". Une astuce permet d'utiliser le BC 547 à des tensions notablement supérieures à celles indiquées sur sa fiche de caractéristiques.

Cependant, comme n'importe quelle médaille, celle-ci a aussi son revers: la technique préconisée nécessite **primo**, la mise en série de plusieurs transistors; **secundo**, quoi que l'on fasse, il circule un certain courant de fuite par les résistances-série; **tertio** on constate une augmentation de la tension de saturation. Si les trois inconvénients cités ne constituent pas de "contre-indication électronique" pour l'application envisagée, il n'y a pas de doute, l'astuce décrite ici peut constituer la planche du salut et vous sortir du pétrin. En théorie, la mise en série

de trois BC 547 permet d'utiliser une tension maximale de 145 volts. En pratique, on préférera garder une certaine marge de sécurité et de ne pas dépasser 100 V, ne serait-ce que pour parer à d'éventuelles tolérances dans la valeur des résistances.

Le principe de fonctionnement de cette



cascade de transistors est simple. Un exemple. Supposons que l'on ait choisi des résistances de 68 k $\Omega$ , qu'il faille commuter une tension de 100 V et que le courant maximal atteigne 2 mA. Pour un gain en courant de l'ensemble de 200, le courant de base est dans ces conditions de 10  $\mu$ A (2mA/200). T3 devient passant lorsque la chute de tension aux bornes de la résistance R4 atteint 0,68 V (68 k $\Omega$ /10  $\mu$ A). Le courant de base de T2 traverse lui aussi R4, ce qui fait passer à 1,36 V (0,68 V + 0,68 V) la chute de tension aux bornes de cette résistance. Le courant qui fait entrer T1 en conduction traverse R1, de sorte que cette résistance n'entraîne pas d'augmentation de la chute de tension aux bornes du diviseur de tension. On constate bien évidemment sur T1 la traditionnelle chute de 0,2 V de la tension de saturation. La chute de tension totale sur l'ensemble du diviseur de tension atteint ainsi:

$3 \times 10 \mu A \times 68 k\Omega + 0,2 V = 2,2 V$ .  
Le passage à 270 k $\Omega$  de la valeur des résistances fait augmenter la tension de saturation qui atteint alors 8,3 volts; le courant de fuite au contraire devient notablement moindre.

0 5 4

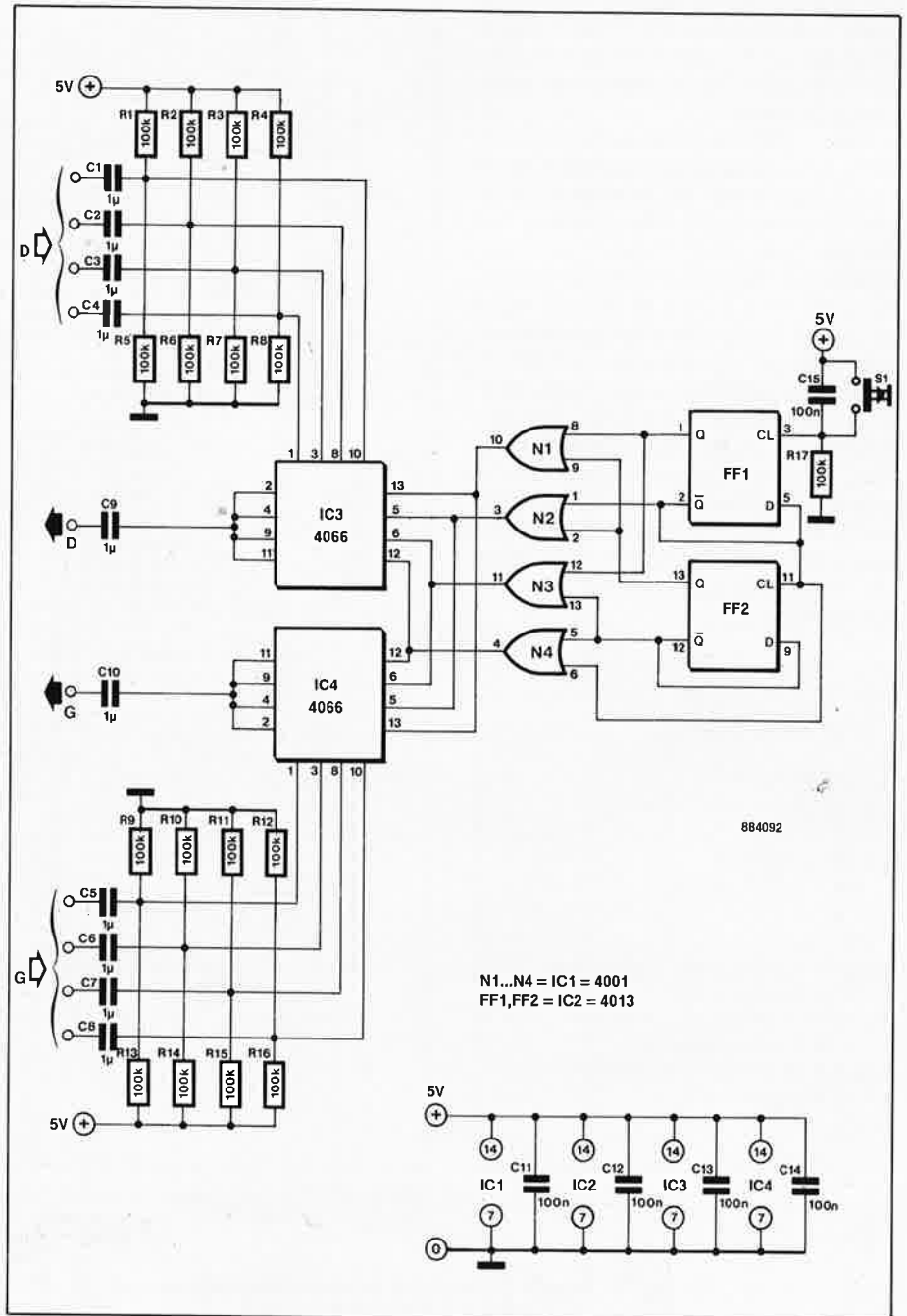
## COMMUTATEUR STÉRÉO À 4 CANAUX

Par action sur un unique bouton-poussoir, ce montage offre la possibilité de choisir l'un des quatre signaux stéréo disponibles. La mise en oeuvre d'interrupteurs CMOS supprime tout risque de craquement et de mauvais contact comme dans le cas d'un commutateur mécanique.

Par couplage de leur sortie  $\bar{Q}$  à leur entrée D, les deux bascules D FF1 et FF2 de IC2 sont montées en diviseur par deux. La sortie  $\bar{Q}$  de FF1 est à son tour reliée à l'entrée d'horloge de FF2; on se trouve ainsi en présence d'une sorte de compteur à 4 bits. Le bouton-poussoir est connecté à l'entrée d'horloge de la première bascule (FF1). A l'aide des quatre portes OR N1...N4 on procède au décodage des quatre états de sortie que peuvent prendre les bascules, de manière à ce que la sortie d'une seule des portes puisse, à un instant donné, se trouver au niveau logique haut. Les signaux disponibles commandent les interrupteurs électroniques intégrés dans IC3 et IC4 (4 dans chaque 4066); les sorties de chacun d'entre eux sont interconnectées pour n'en constituer qu'une seule. Chaque entrée d'interrupteur est dotée d'un diviseur de tension; de cette manière l'interrupteur électronique travaille dans son domaine de fonctionnement linéaire et la distorsion de transfert du signal est ramenée au minimum (en l'absence de ces diviseurs de tension le traitement des composantes négatives du signal audio par les interrupteurs CMOS se ferait mal en raison de l'asymétrie de l'alimentation utilisée dans ce montage).

La consommation de l'ensemble du circuit ne dépasse pas quelque mA sous une tension d'alimentation de 5 V. Comme les circuits utilisés sont des CMOS, rien n'interdit d'appliquer à ce montage une tension d'alimentation plus importante à condition que celle-ci ne dépasse pas 15 V.

L. Roerade



0 5 5

## SALOMON: 1 IMPRIMANTE POUR 2 ORDINATEURS

Vous avez peut-être déjà entendu parler du terrible dilemme auquel se trouva confronté, lors de son règne, voici près de 30 siècles, Salomon, un roi de Palestine: à laquelle des femmes rendre l'unique enfant qu'elles réclamaient toutes deux?

A son image, le montage objet de cet article propose une solution équitable lorsque deux ordinateurs doivent se partager une seule et unique imprimante (dont le prix dépasse, dans certains cas celui de l'ordinateur). Par basculement de l'inverseur S2 l'utili-

sateur sélectionne l'ordinateur qu'il veut relier à l'imprimante; ce faisant il met à la masse les entrées de validation G (actives au niveau logique bas) des 74LS641, des octuples émetteurs/récepteurs de bus (IC1...IC4). Etant connectée au +5 V, l'entrée de définition du sens de transfert

des données, DIR est forcée au niveau logique haut, de sorte que les données vont invariablement de  $A_n$  vers  $B_n$ . Lorsque la ligne  $\bar{G}$  se trouve au niveau logique haut, les tampons sont mis à haute impédance, ce qui permet d'interconnecter les sorties des circuits intégrés pour constituer une structure de bus. Une fois compris ce mode de fonctionnement, on saisit mieux qu'en fait ce montage n'est rien de plus que l'équivalent électronique d'un inverseur à 16 contacts.

L'entrée BUSY de l'ordinateur non connecté à l'imprimante est maintenue au niveau logique haut de manière à éviter que cet ordinateur ne tente d'envoyer des données vers l'imprimante alors que celle-ci est branchée à l'autre ordinateur. Nous avons opté pour le 74LS641 parce que ce tampon possède des sorties à collecteur ouvert – la raison de tout ceci est à trouver dans le fait que les normes Centronics demandent la présence dans l'ordinateur de résistances de forçage au niveau haut. Dans ces conditions, le 74LS641 exige bien évidemment aussi des résistances de forçage au niveau haut côté ordinateur, que l'on retrouve sous la forme des réseaux de 8 résistances de 10 k $\Omega$ , R3, R4, R6 et R7.

**Liste des composants:**

**Condensateurs:**

C1, C2, C3 = 100 n

**Semi-conducteurs:**

IC1...IC4 = 74LS641

**Divers:**

S1 = bouton-poussoir contact travail

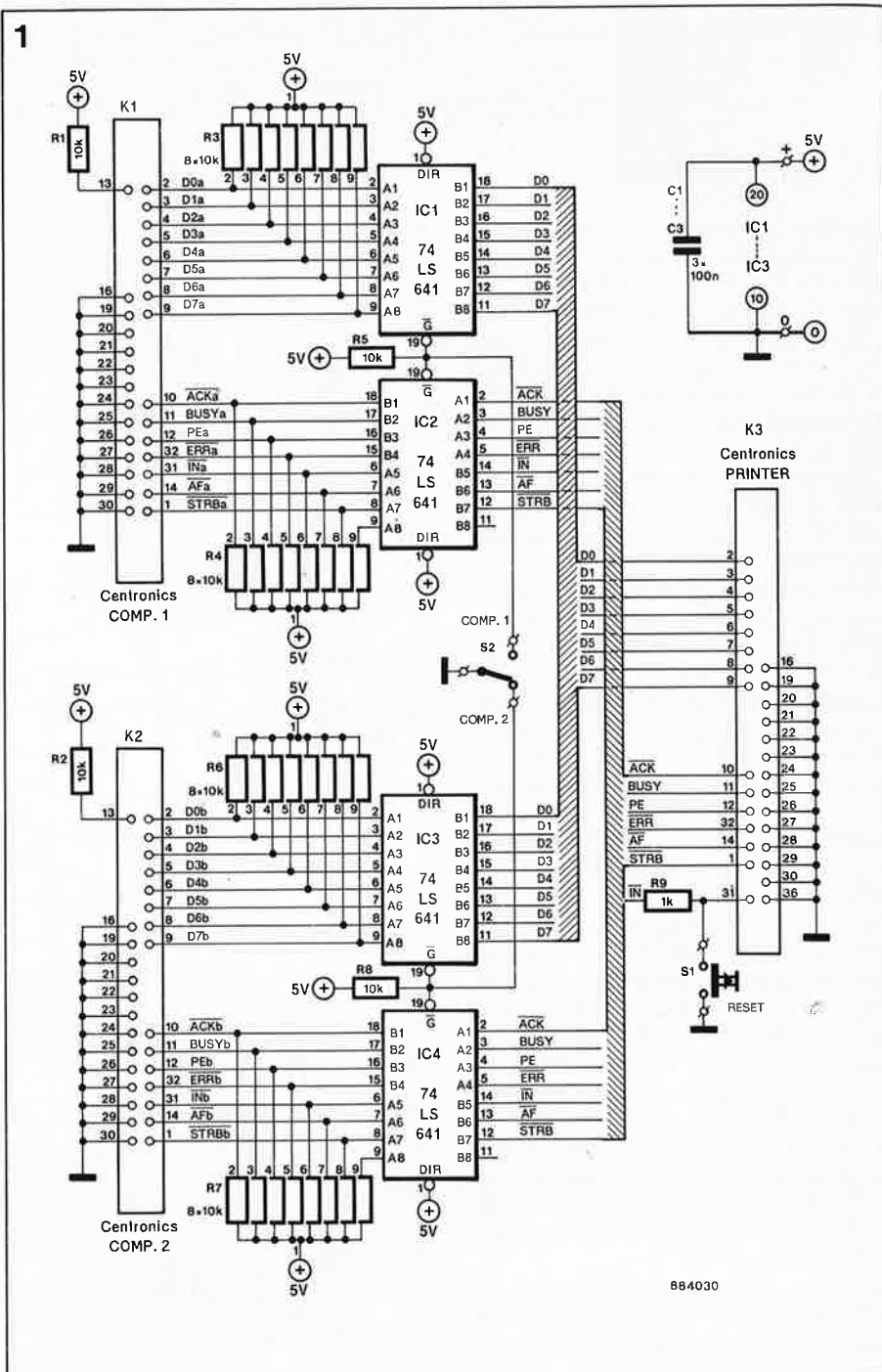
S2 = inverseur simple

K1, K2 = embase châssis femelle

36 broches Centronics

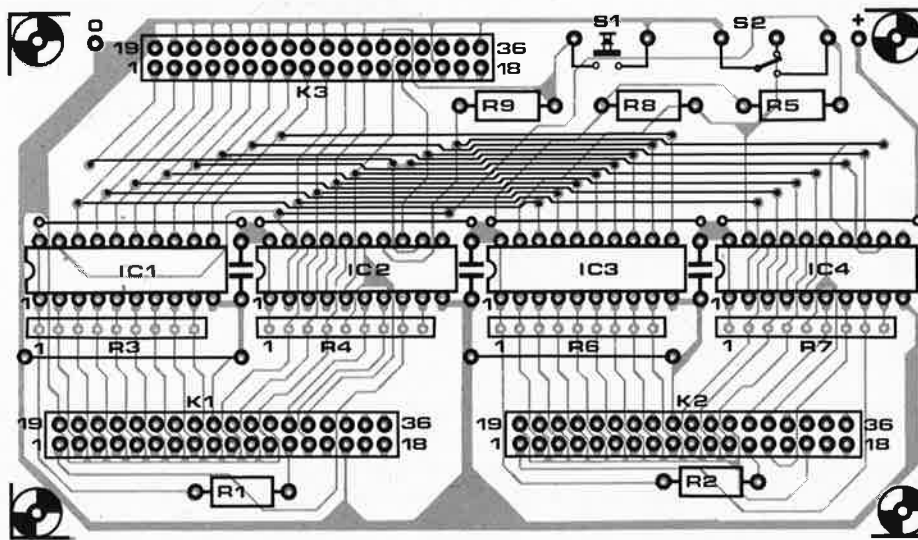
K3 = connecteur Centronics mâle à

36 broches



884030

**2**



Le bouton RESET S1 sert à effacer le contenu du tampon de l'imprimante par l'envoi d'une impulsion INPUT-PRIME en cas d'impression d'un fichier erroné, action moins «barbare» que le procédé le plus couramment adopté, coupure de l'alimentation secteur de l'imprimante suivie d'une remise sous tension.

Le circuit tire son alimentation de la tension de +5 V de l'imprimante. Sur de nombreuses imprimantes, la broche 18 du connecteur d'entrée Centronics à 36 broches véhicule cette tension. On

consultera la notice de son imprimante et l'on vérifiera au multimètre la présence de cette tension sur la broche correspondante du connecteur. De manière à répartir le courant sur plusieurs brins du câble de connexion, il est préférable de connecter au +5 V les broches 15 et 34 inutilisées du connecteur Centronics (à vérifier sur la notice que votre imprimante n'utilise pas ces broches pour une autre fonction).

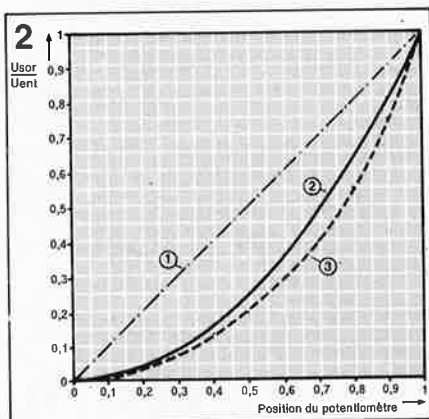
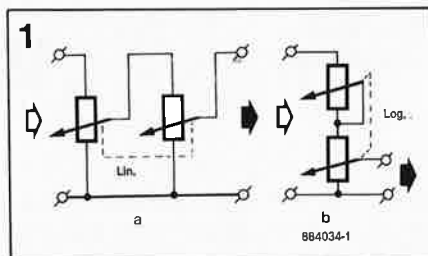
A la manière d'un buffer, l'emplacement préférentiel de SALOMON se trouve à

proximité immédiate de l'imprimante. Les connecteurs K1 et K2 du circuit imprimé seront reliés aux embases châssis femelles correspondantes du boîtier de SALOMON à l'aide de morceaux de câbles à 36 brins d'une quinzaine de centimètres. Dans le connecteur K3 on soudera un morceau de câble multibrin doté à l'autre extrémité d'un connecteur Centronics mâle à 36 broches qui viendra s'enficher dans l'embase femelle de l'imprimante. La consommation de SALOMON est environ de 200 mA.

## 0 5 6 RÉGLAGE DE VOLUME: UNE ALTERNATIVE

De temps à autre, on découvre dans une annonce publicitaire des potentiomètres logarithmiques doubles à des prix si tentants que l'on ne peut résister à la tentation d'en acheter quelques-uns. Vient ensuite la douche froide. Une mesure de l'évolution de la résistance de chacun de potentiomètres a vite fait de refroidir l'enthousiasme initial: il est fréquent que l'évolution des deux courbes de résistances soit loin d'être parallèle, en particulier aux positions extrêmes des potentiomètres. On comprend mieux ainsi le prix sensiblement plus élevé de potentiomètres logarithmiques doubles aux courbes de résistance parfaitement parallèles. Les alternatives décrites ci-après constituent un compromis dont il n'y a pas lieu de rougir.

La première est basée sur l'utilisation d'un potentiomètre linéaire double. L'évolution de la résistance de chacun des deux potentiomètres qui le constituent suit la diagonale (courbe 1) du graphique de la figure 2. Cependant si l'on



connecte les deux pistes résistives l'une à la suite de l'autre en procédant à une séparation active, on obtient la courbe 2. Si l'on interconnecte le potentiomètre double en montage série, schéma de la figure 1a, on obtient la caractéristique la plus à droite (courbe 3). Le réglage de volume que permettent les deux alternatives proposées est agréable à l'écoute (il est dit physiologique): en position médiane du potentiomètre, le facteur d'atténuation est de 5 environ. Remarquons au passage que dans la même position un potentiomètre logarithmique ordinaire présente un facteur d'atténuation proche de 10.

L'interconnexion d'un potentiomètre logarithmique double selon le schéma de la figure 1b permet elle aussi une amélioration des caractéristiques de réglage. Aux positions extrêmes du potentiomètre on obtient une atténuation supplémentaire de quelque 6 dB, facteur qui diminue progressivement lorsque l'on poursuit la rotation du potentiomètre.

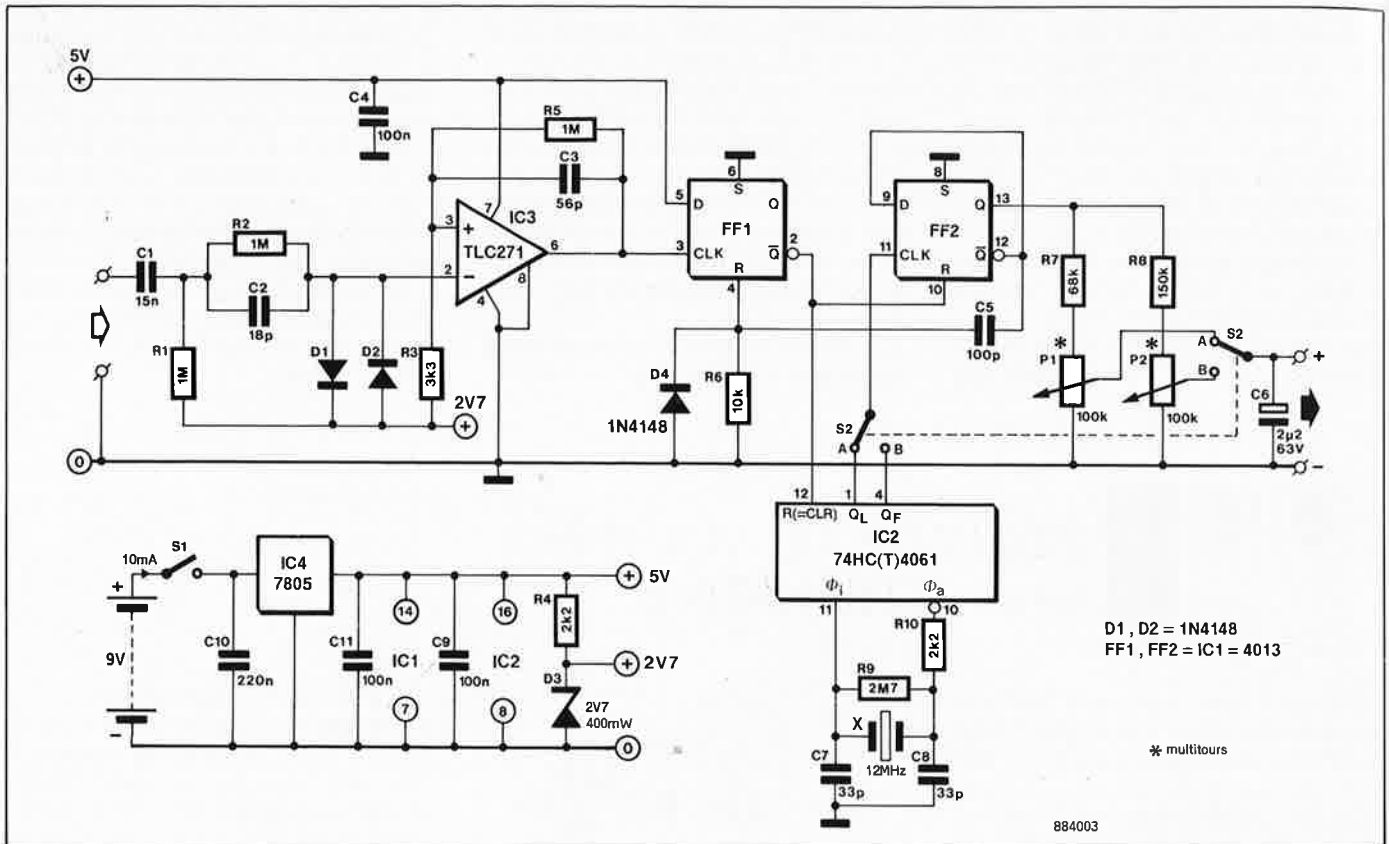
## 0 5 7 UN MULTIMÈTRE NUMÉRIQUE COMME FRÉQUENCEMÈTRE

Il n'est plus guère possible, de nos jours, de courtiser la fée électronique si l'on ne dispose pas d'au moins un instrument de charme, un multimètre numérique en l'occurrence. L'adjonction d'un module de conversion fréquence/tension à un multimètre à résistance d'entrée élevée (et donc numérique de préférence) permet la mesure de fréquences à un prix défiant toute concurrence.

Le domaine des fréquences que permet de mesurer ce module s'étend de 10 Hz à 1 kHz (calibre A) et de 1 kHz à 100 kHz (ca-

libre B). Aux fréquences inférieures à 10 kHz la sensibilité est de 35 mV<sub>cc</sub>; elle passe à 350 mV<sub>cc</sub> pour les fréquences comprises entre 10 et 100 kHz. Après avoir passé par les fourches caudines des diodes d'écrêtage D1/D2, le signal d'entrée est appliqué à IC3, un trigger de Schmitt. La combinaison FF1, FF2 et IC2 constitue un monostable, qui lorsqu'il est déclenché, fournit une impulsion dont la largeur est définie très précisément sachant que sa largeur est réglée par un quartz de 12 MHz. La fréquence du signal

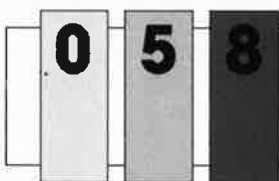
entrant détermine le nombre de déclenchements du monostable par unité de temps. L'amplitude des impulsions est fonction de la tension d'alimentation du monostable. Elle est ici de 5 V, tension fournie par le régulateur de tension IC4. A la sortie du monostable déclenché par le signal d'entrée (broche 13 de FF2) on observe des impulsions à la largeur et à l'amplitude constantes, mais dont le nombre, et donc la tension moyenne, sont directement proportionnels à la fréquence d'entrée. La combinaison RC prise à la



sortie de FF2 constitue un filtre passe-bas, de sorte que l'on trouve aux bornes de C6 la tension moyenne des impulsions. Associées aux résistances R7 et R8, les potentiomètres constituent un diviseur de tension qui permet d'ajuster le facteur de conversion fréquence/tension. La tension mesurée par le multimètre numérique aux bornes du condensateur est, répétitions, directement proportionnelle à la fréquence du signal d'entrée. En cali-

bre A, une fréquence de 10 Hz correspond à 10 mV et 1 kHz à 1 V. En calibre B, 1 kHz correspond à 10 mV et 100 kHz à 1 V. Pour le réglage du module de conversion, il faudra, et ceci en l'absence de signal d'entrée, relier momentanément le point nodal de R7/R8 non pas à la broche 13 de FF2, mais à la broche 12 de cette bascule. Après avoir branché le multimètre (positionné en calibre 20 V) aux bornes de C6 et mis S2 en position A, on jouera sur la

position de P1 jusqu'à lire une tension de 2,93 V. On passe ensuite le multimètre en calibre 2 V et, après avoir passé S2 en position B, on ajuste P2 pour lire 1,875 V. Ce réglage terminé, on pourra reconnecter le point R7/R8 à la broche 13 de FF2. Une consommation inférieure à 10 mA permet l'alimentation du circuit par une pile compacte de 9 V.

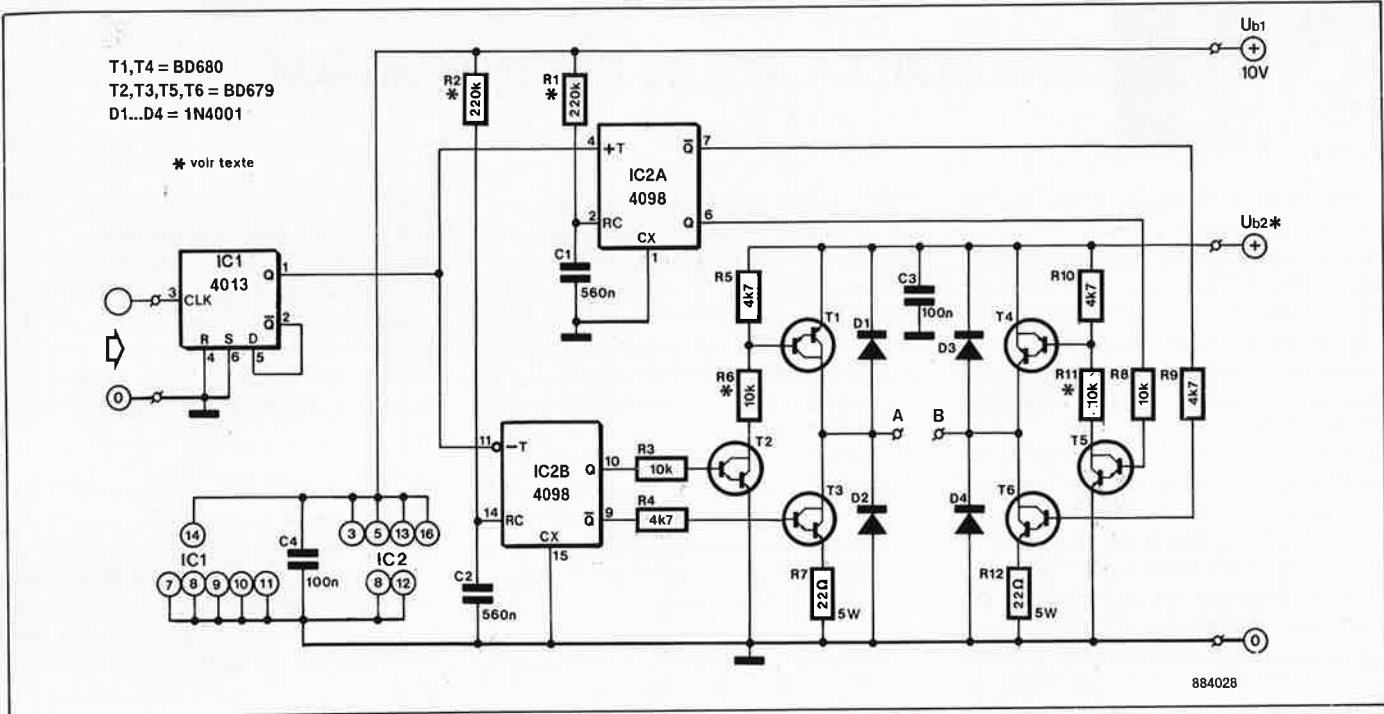


## HORLOGE SNCF AVEC DCF77

Qui d'entre nous n'a pas rêvé lors de visites répétées aux marchés aux puces de sa région, de mettre un jour la main sur l'une ou l'autre horloge SNCF comme celles que l'on voit battre la seconde dans toutes les gares de France et de Navarre? Et puis le jour de la réalisation de ce rêve, on découvre avec amertume qu'il ne suffit pas de mettre une telle horloge sous tension pour qu'elle fonctionne instantanément; en effet, une horloge électromécanique de ce genre nécessite, pour marcher, des impulsions de seconde et de minute générées par un dispositif externe. Le générateur d'impulsions dont le schéma simple est donné ci-contre apporte une solution à ce problème aigu; cependant comme il ne s'agit pas d'un générateur à quartz, la précision réelle de celui-

ci demande, si l'on veut avoir l'heure exacte, une remise à l'heure de l'horloge deux à trois fois par semaine. Si l'on dispose de l'horloge-étalon (Elektor n°105), finies les remises à l'heure périodiques. Au prix actuel de ces réalisations, un tel récepteur est un *must*. L'interface proposée ici ne fait... qu'allonger les impulsions de code horaire captées par l'horloge en question. L'étage d'amplification intégré construit autour des darlington T1...T6 est surdimensionné, ce qui le rend capable d'attaquer deux, voire trois horloges SNCF branchées en parallèle; vous serez ainsi à l'heure DCF. L'entrée de IC1 est reliée à la sortie OUTPUT de l'horloge-étalon. Selon l'information requise par l'horloge concernée, l'horloge-étalon sera programmée en mo-

de 1 impulsion/seconde ou 1 impulsion par minute. Selon son type et son origine, une horloge SNCF peut nécessiter des impulsions de largeur variable. Pour un mode de fonctionnement seconde par seconde, l'impulsion ne doit pas dépasser 0,1 s. Nous avons tenu compte de cette exigence dans le schéma en donnant aux résistances R1 et R2 une valeur de 220 kΩ. Si l'on utilise le mode une impulsion par minute, il faut faire passer à 4,7 MΩ la valeur de ces deux résistances (la durée de l'impulsion est alors de 2 s). La consommation de ce circuit est de 10 mA sous 10 V. Le système d'avancement des aiguilles de l'horloge exige elle une tension qui est fonction de ses caractéristiques (60 V maximum). Si cette tension doit dépasser 25 V, il faudra adapter la valeur des résistances R6 et R11 (ne pas



dépasser 33 kΩ). L'alimentation propre de l'horloge doit pouvoir fournir approximativement 0,5 A. Avant de mettre le tout sous tension, il est

recommandé de jeter un coup d'œil sur le dos de l'horloge pour vérifier que l'on a choisi une tension de service correcte. Sur certains modèles il est même pos-

sible de déterminer la tension de service à l'aide de cavaliers de court-circuit présents sur l'horloge.

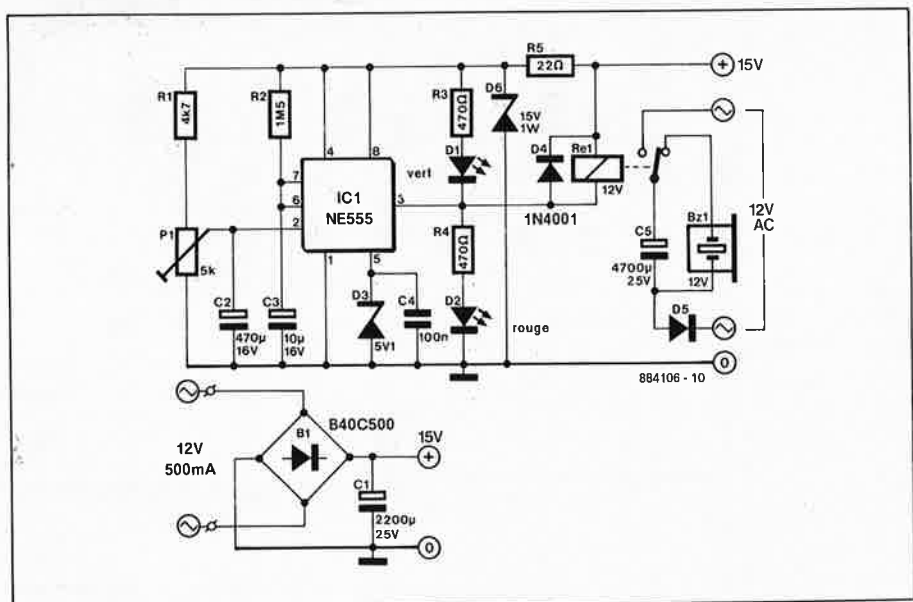
# 0 5 9 DÉTECTEUR DE COUPURE DE COURANT

1988 ne restera sans doute pas dans les mémoires comme l'année au cours de laquelle un lecteur d'ELEKTOR a trouvé une nouvelle application du temporisateur 555. L'idée de deux nos lecteurs, *Messieurs J. Devasundaram et C. Annaiah (Inde)* méritait pourtant que l'on s'y intéresse. Partant d'un circuit publié dans le numéro hors-gabarit de 1983, ils nous proposent un indicateur de chute de tension doté d'une alimentation propre, et capable de faire retentir un signal sonore durant quelques instants même après la disparition totale et durable de la tension d'alimentation. La fonction d'un tel indicateur, rajouté sur un appareil quelconque sensé fonctionner sans interruption, est d'indiquer une coupure (accidentelle et éventuellement passée inaperçue) de la tension d'alimentation de cet appareil.

signal sonore retentit. Du fait de la valeur élevée du condensateur C5 monté en parallèle sur le ronfleur, le signal continuera de retentir pendant au moins une trentaine de secondes après une coupure générale et durable de la tension d'alimentation. La LED rouge ne reste allumée que durant 7 secondes environ. Entre le curseur de P1 et la masse se trouve un condensateur d'une valeur relativement élevée qui empêche les déclen-

nements intempestifs du détecteur en cas d'interruptions extrêmement brèves. Sa forte capacité nivelle en effet les dépressions éventuelles de la tension relevée sur P1. Si l'on désire que l'indicateur prenne en compte de telles micro-coupures, il suffit d'omettre C2. On peut aussi agir sur la constante de temps du temporisateur en modifiant la valeur de R2 et/ou C3 (durée de l'impulsion calibrée =  $1,1 \cdot R2 \cdot C3$ ).

Le temporisateur est monté en multivibrateur astable. Au repos sa sortie (broche 3) est au niveau "0". La LED verte est donc allumée, ce qui indique que tout va bien. Dès que la tension d'alimentation passe sous un seuil critique (réglable à l'aide de P1), la temporisation du 555 commence, et sa sortie passe au niveau "1". La LED rouge s'allume pour indiquer la coupure de courant, tandis que le relais Rel est excité, mettant ainsi sous tension le ronfleur Bz1 (ce n'est pas un résonateur passif). Un



0

6

0

## PRESCALER POUR FRÉQUENCEMÈTRE

La finalité de ce circuit est d'être associé à un fréquencemètre implanté dans un récepteur ondes courtes BLU par exemple: son utilisation présente un double avantage: un abaissement de la fréquence du signal à mesurer et une suppression de la nécessité d'agir à tout bout de champ sur l'entrée de programmation (counter-preset) du compteur.

Le circuit comporte 3 sous-ensembles: un oscillateur, un mélangeur et un tampon/filtre de sortie. Le circuit est conçu de manière à ce que la fréquence du signal de sortie soit égale à celle du signal d'entrée diminuée de la fréquence de l'oscillateur. Comme il est facile de modifier la fréquence de l'oscillateur, il est aisé d'adapter la fréquence de sortie en fonction de chacune des gammes du récepteur de manière à ce que le fréquencemètre affiche bien la fréquence du signal reçu. Le procédé de commutation de la fréquence de l'oscillateur est aussi simple qu'efficace: l'application ou non à l'un ou l'autre des oscillateurs de la tension d'alimentation; l'avantage de cette approche est l'absence de parasites générés par les oscillateurs hors-tension. Grâce à l'utilisation d'un réglage "faible puissance" pour le mélangeur et l'oscillateur, l'une des caractéristiques de ce circuit est un très faible niveau de parasites. Pour éviter que les oscillateurs hors-fonction ne puisse influencer l'oscillateur alimenté, le signal de l'oscillateur est transmis, par l'intermédiaire de l'une des diodes D1...D3, à l'entrée oscillateur du mélangeur. Si l'oscillateur est hors-fonction, la diode bloque, de sorte qu'il ne subsiste plus qu'une faible capacité

vers la masse. Si l'oscillateur est alimenté, au contraire, la diode conduit de sorte que le signal de l'oscillateur ne rencontre sur son trajet que la résistance dynamique relativement faible de la diode. Une triplette d'oscillateurs devrait suffire pour la majorité des applications; avec certains récepteurs il peut être nécessaire d'ajouter un ou deux oscillateurs, adjonction qui ne pose pas de problème particulier.

Comme illustration de la technique de calcul de la fréquence du quartz à utiliser, voici en style télégraphique la procédure à suivre avec deux exemples de récepteurs décrits dans Elektor:

1) Récepteur pour la bande des chalutiers n°57, mars 1983: gamme 1 600... 4 400 kHz, fréquence intermédiaire (FI) = 5 200 kHz. L'oscillateur local (LO) travaille en conséquence entre 6 800 et 9 600 kHz. Avec ce récepteur il apparaît une inversion du spectre des fréquences (aux fréquences moyennes la bande latérale supérieure (BLS) devient bande latérale inférieure (BLI) et inversement). La fréquence de l'oscillateur d'insertion de la porteuse (CIO, *Carrier Insertion Oscillator*) est alors de 5 201,5 kHz pour la BLS et de 5 198,5 kHz pour la BLI. Supposons que notre fréquencemètre ait une fréquence d'entrée maximale de 3 MHz; il nous faut dans ce cas choisir une programmation du compteur de manière à ce que la fréquence de sortie du mélangeur ne dépasse pas ces fameux 3 MHz. Une fréquence de programmation de 1 600 kHz fait ici parfaitement l'affaire. Ceci nous amène aux fréquences de quartz suivantes:

BLS:  $1\ 600 + 5\ 201,5 = 6\ 801,5$  kHz.

BLI:  $1\ 600 + 5\ 198,5 = 6\ 798,5$  kHz.

AM:  $1\ 600 + 5\ 200 = 6\ 800$  kHz.

En pratique, cela revient à utiliser trois quartz identiques: il suffit ensuite de régler à la valeur requise la fréquence de chacun des oscillateurs en s'aidant de l'ajustable que comporte chacun d'entre eux.

2) Le récepteur ondes courtes BLU du n°113 (novembre 1987), gamme 1 3 500... 4 000 kHz, gamme 2 1 400... 14 500 kHz, FI = 9 MHz. La fréquence CIO est respectivement de 8 998,5 kHz pour la BLS et de 9 001,5 kHz pour la BLI (ce récepteur ne présente pas d'inversion).

En ce qui concerne les fréquences de programmation, les choses se compliquent quelque peu, car dans certains cas,  $f_{LO}$  est inférieure à  $f_{IN}$  et inversement. Pour la gamme 1 nous adoptons une programmation de 3 MHz, et de 13 MHz pour la gamme 2. Les quatre (!) quartz nécessaires auront les fréquences suivantes:

gamme 1 BLS:

$8\ 998,5 - 3\ 000 = 5\ 998,5$  kHz.

gamme 1 BLI:

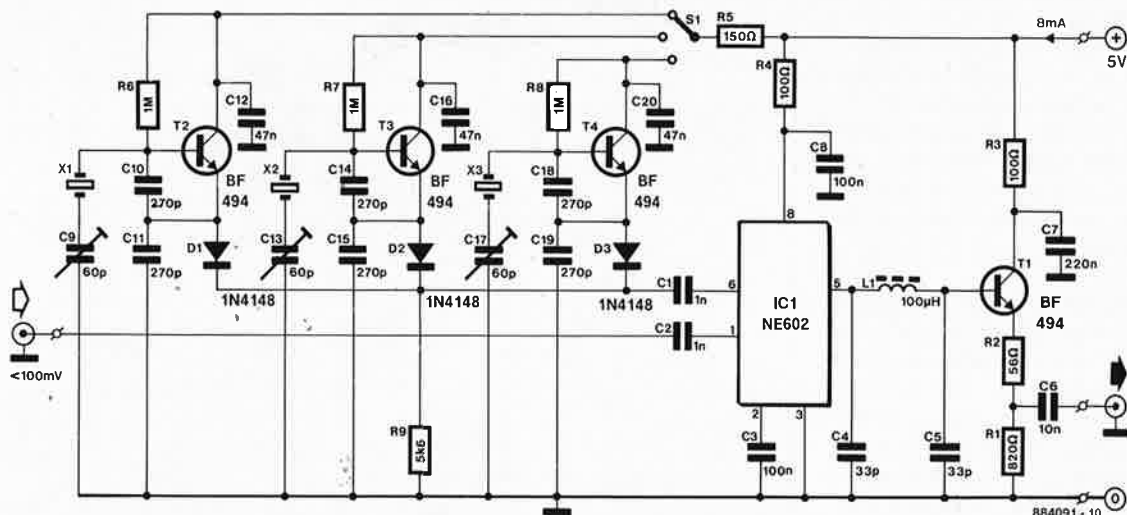
$9\ 001,5 - 3\ 000 = 6\ 001,5$  kHz.

gamme 2 BLS:

$13\ 000 - 8\ 998,5 = 4\ 001,5$  kHz.

gamme 2 BLI:

$13\ 000 - 9\ 001,5 = 3\ 998,5$  kHz.





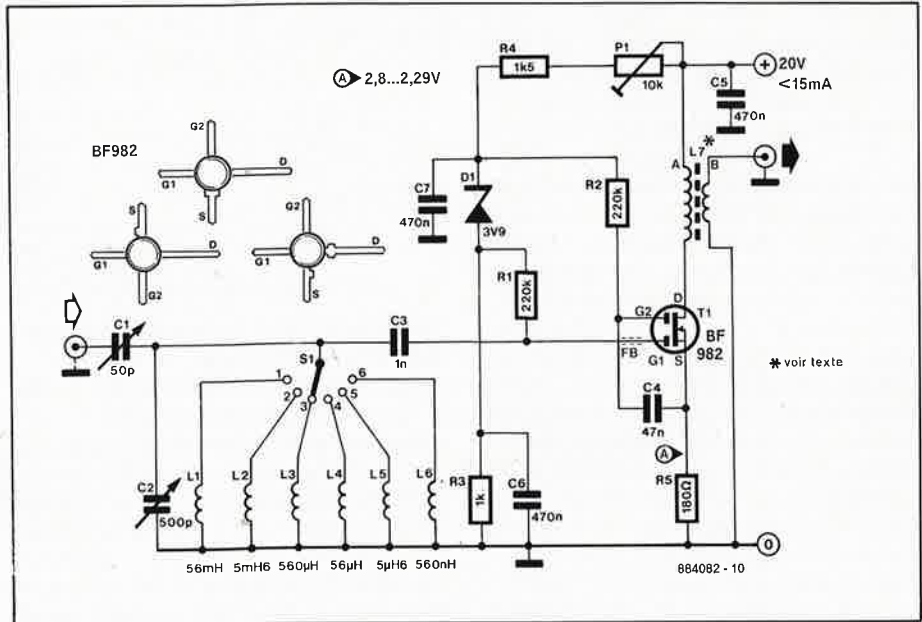
0 6 1

# PRÉSÉLECTEUR POUR RÉCEPTEUR À ONDES COURTES

La faible capacité d'entrée des transistors MOSFET à deux grilles permet de créer une réaction négative à l'aide d'une résistance de source non découplée. Bien appliquée, cette technique autorise la construction d'un étage d'entrée HF possédant une dynamique très élevée. Tous les radio-amateurs savent à quel point il est important que le circuit HF de leur récepteur puisse admettre des signaux de forte amplitude sans pour autant être saturé ou bien perturbé par de puissantes fréquences voisines.

Les performances du circuit proposé ici sont bien meilleures que celles du circuit d'entrée de certains récepteurs OC de haut de gamme, car il est capable de supporter des signaux HF d'une amplitude de  $2,5 V_{\text{crête-à-crête}}$  : ils ne sont pas rares en réception nocturne avec une bonne antenne. De tels signaux donnent à la sortie du circuit une tension de  $3 V_{\text{crête-à-crête}}$  sous  $50 \Omega$ .

Le condensateur d'accord C1 détermine le gain général qui est dû principalement à la résonance du circuit L-C à l'entrée de l'étage HF. Le courant de drain peut être réglé par P1 à une intensité maximale de 12,7 mA qui correspond à une tension maximale de 2,25 V aux bornes de la résistance R5. L'intensité minimale du courant de drain est de 10 mA pour une tension de 1,8 V aux bornes de R5. Les six in-



ductances d'entrée doivent être bobinées sur des mandrins en céramique de haute qualité, d'un diamètre d'environ 10 mm. Une perle en ferrite est enfilée directement sur la broche de l'entrée G1 de T1 afin d'éviter les oscillations parasites dans les bandes VHF et UHF. Les enroulements du transformateur de sortie (L7) sont bobinés sur un tore en ferrite du type G.2-3/FT16 : 20 tours pour A et 4 tours pour B.

Les bandes de fréquences suivantes correspondent aux six inductances de l'étage d'entrée du circuit :

- 1 : 30 à 100 kHz
- 2 : 100 à 300 kHz
- 3 : 300 à 900 kHz
- 4 : 900 à 2 700 kHz
- 5 : 2 700 à 9 000 kHz
- 6 : 9 000 à 30 000 kHz

0 6 2

# UTILISATION DE L'ALTIMÈTRE BAROMÉTRIQUE COMME VARIOMÈTRE

Parmi les utilisateurs de l'altimètre barométrique publié dans ELEKTOR en novembre 1986 on rencontre les pilotes de planeurs, d'ailes Delta et d'avions de tourisme. Ils sont nombreux à nous avoir demandé d'étudier un variomètre dérivé de cet altimètre. Un variomètre indique au pilote la vitesse de montée et de descente de son appareil, donc sa vitesse verticale. La démarche de ces lecteurs est parfaitement logique puisque la différence de pression, représentant la distance verticale parcourue, pendant l'unité de temps, est la vitesse de montée ou de descente. Il suffit donc d'ajouter un circuit différentiateur et une base de temps à l'altimètre pour obtenir un variomètre. Ça c'est le principe. La mise en pratique de ce principe n'est pas aisée. Il s'agit de décélérer des variations de tension très faibles, de l'ordre du micro-volt ( $\mu V$ ), donc de loin in-

férieures à l'ordre de grandeur de la tension de décalage des amplificateurs opérationnels.

Il est impossible de fabriquer un amplificateur intégré bon marché avec une précision telle que sa tension de sortie soit exactement égale à zéro lorsqu'on relie en même temps les deux entrées au potentiel zéro. On appelle **tension de décalage** ou **tension d'offset** la différence de tension qu'il faut appliquer entre les bornes d'entrée pour que la sortie soit exactement au potentiel zéro. Cette tension d'offset est généralement de l'ordre de quelques millivolts (mV). Elle varie selon la température et évolue au fil du vieillissement du composant.

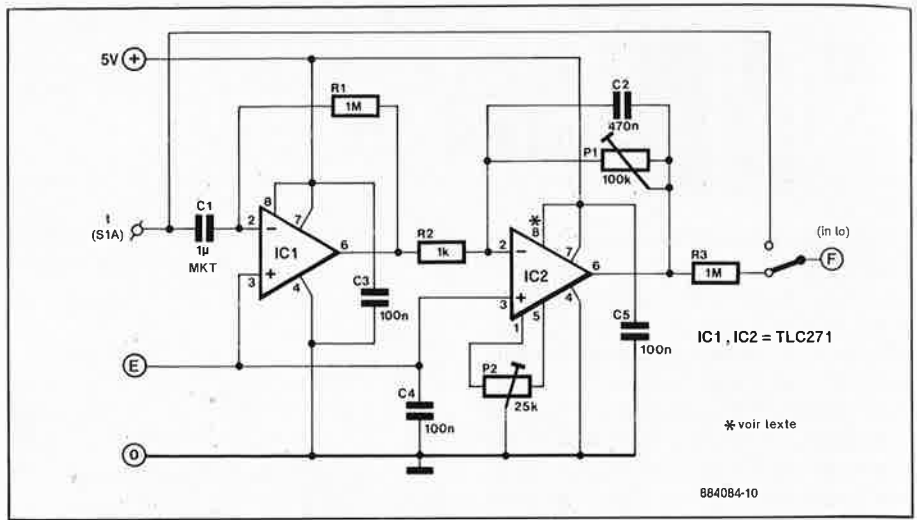
L'amplificateur opérationnel IC1 est le véritable différentiateur de ce circuit et sa

constante de temps, déterminée par C1 et par R1, est d'une seconde. Comme ce type de circuit est inverseur, nous le faisons suivre d'un autre étage inverseur : IC2, qui rétablit la polarité correcte du signal de sortie. Si nous fixons le gain de IC2 à soixante (en réglant P1 à 60 k $\Omega$ ), la constante de temps sera portée à 60 secondes. La vitesse de montée ou de descente sera dès lors affichée en mètres par minute en supposant bien sûr que l'altimètre soit bien calibré (voir l'article sur l'altimètre).

Vu le très faible niveau des signaux, le choix des composants est très critique. Le condensateur C1 sera du type MKT. L'amplificateur opérationnel IC1 a été choisi dans la famille CMOS (TLC271) à cause de sa très grande impédance d'entrée et de la très faible dérive thermique de sa tension de décalage. Cette dérive

est plus faible encore en mode de polarisation interne à faible niveau (broche 8 reliée au plus). La consommation très minime qui en résulte (de l'ordre de 10  $\mu A$ ) ne peut être que bénéfique. La vitesse de balayage (*slew-rate*) sera très basse (0,04 V/ $\mu s$ ), mais ici cela ne constitue pas un handicap car le signal d'entrée est pratiquement une tension continue.

La tension de décalage de IC2 est tout aussi indésirable que celle de IC1: elle s'ajoute au **faux zéro continu d'entrée** (autre appellation de la tension de décalage) de IC1. Or nous désirons qu'en **vol rectiligne horizontal, le variomètre indique réellement 000**. Ce type de vol a l'air d'être d'une grande simplicité mais ce n'est qu'une apparence. Par ailleurs, la fonction des instruments de vol est d'aider le pilote et non pas de fausser son jugement. Il est prévu un réglage entre les broches 1 et 5 de IC2 (broches ON : offset nul) qui permet de corriger la tension de décalage des deux amplificateurs opérationnels à l'aide du potentiomètre P2. La dérive thermique de IC2 est elle aussi moins importante en mode de polarisation interne à niveau faible. Il n'est cependant pas exclu qu'il faille ponter les broches 8 et 3 (polarisation de niveau moyen) ou bien les broches 8 et 4 (polarisation de



niveau élevé) pour compenser totalement la tension de décalage. Le circuit du variomètre peut être monté au-dessus ou en-dessous de celui de l'altimètre et doit être blindé correctement. Les points de raccordement figurant sur le schéma correspondent à ceux du schéma de l'altimètre. Le commutateur permet de choisir les indications du variomètre ou celles de l'altimètre. Si cet instrument doit servir de baromètre, le commutateur sera mis en position "altimètre". En utili-

sation "variomètre", le potentiomètre de correction de la pression atmosphérique ne peut pas être utilisé. Jusqu'à présent notre variomètre n'a subi aucun test en vol et notre expérience ne dépasse pas l'enceinte du laboratoire. Nous comptons sur les "moustachus" ainsi que sur les jeunes pilotes qui nous lisent pour nous apporter le fruit de leur expérience : sensibilité, exactitude, influence des vibrations, des variations de température ... et bon vol !

# 0 6 3

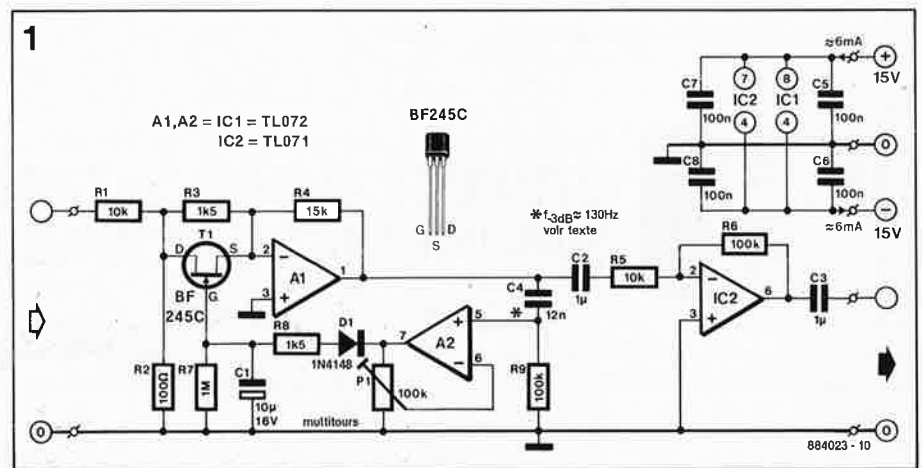
## REGLAGE AUTOMATIQUE DE VOLUME

Le réglage de volume décrit dans cet article donne un *boost* (gain) supplémentaire aux signaux d'amplitude faible, sans que la compression de dynamique ainsi créée ne soit gênante. Par ce processus on diminue les différences d'amplitude et on supprime les variations de niveau fréquemment sensibles à la télévision, lors d'interviews en particulier.

Le fonctionnement du circuit repose sur un principe extrêmement simple.

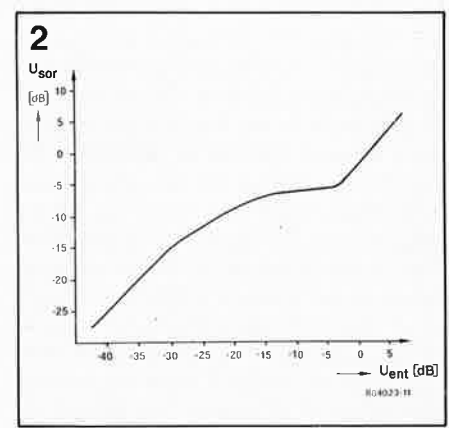
La valeur de la résistance de la jonction drain-source du FET T1 ( $r_{DS(on)}$ ) variable entre l'infini et 150  $\Omega$ , est prise en parallèle sur R3; associée à R4, cette double résistance détermine le gain de l'amplificateur opérationnel A1. Lorsque T1 est mis hors-circuit, le gain de A1 atteint 20 dB. A la suite de cet amplificateur opérationnel on en trouve un second, A2, monté en amplificateur au gain ajustable par action sur P1. La composante négative du signal de sortie de A2 est appliquée, par l'intermédiaire du redresseur que constituent D1, C1, R7 et R8, à la grille de T1. R8 permet une mise en conduction progressive de T1.

Avant que le FET ne réagisse il s'écoule ainsi un certain temps, caractéristique requise si l'on veut éviter que des variations de niveau brèves n'aient d'influence sur le gain. Inversement, la réduction du gain



supplémentaire se fait elle aussi progressivement: par la présence de R7, la décharge de C1 prend en effet un certain temps.

Sachant que la valeur de la résistance de T1 ( $r_{DS(on)}$ ) est sensible au niveau de la tension présente entre le drain et la source ( $U_{DS}$ ), il faut maintenir à une valeur aussi faible que possible la tension du signal (l'emploi d'amplificateurs opérationnels supprime toute tension continue aux connexions de drain et de source). Ceci explique la présence à l'entrée d'un atténuateur (R1/R2) qui produit une atténuation du signal de 40 dB. Il est ainsi pos-



Liste des composants

Résistances:

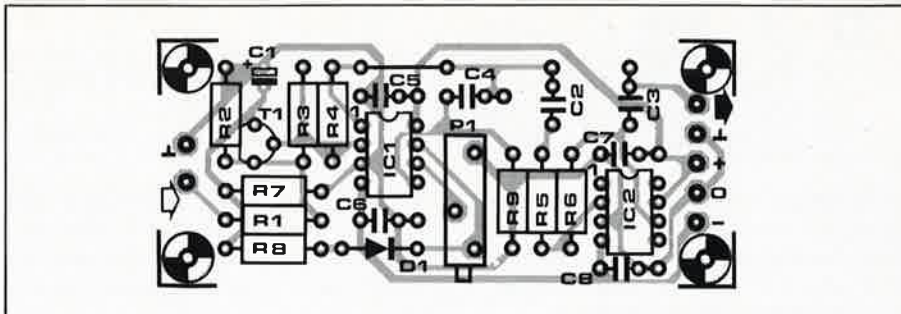
- R1, R5 = 10 k
- R2 = 100 Ω
- R3, R8 = 1k5
- R4 = 15 k
- R6, R9 = 100 k
- R7 = 1 M
- P1 = 100 k ajustable multitour

Condensateurs:

- C1 = 10 μ/16 V
- C2, C3 = 1 μ MKT
- C4 = 12 n
- C5...C8 = 100 n

Semi-conducteurs:

- D1 = 1N4148
- T1 = BF 245C
- IC1 = TL 072
- IC2 = TL 071



sible de traiter sans problème des signaux d'entrée dont l'amplitude peut atteindre jusqu'à 1 V<sub>eff</sub> environ, avec une distorsion inférieure à 0,6%. Avec un signal d'entrée de cette amplitude, le rapport signal/bruit dépasse 70 dB. Le gain produit par A1 et A3 compense les pertes du signal dû à l'atténuateur, de sorte que le gain total du montage, tant que T1 n'est pas conducteur, revient, comme il se doit, à 0 dB.

La paire R4/C9 constitue un filtre passe-haut chargé de veiller à ce que les signaux de graves puissants n'exercent pas

une influence trop importante sur le réglage. Il est bien sûr possible de modifier à son goût la fréquence de coupure de ce filtre.

Les signaux dont le niveau est inférieur au seuil défini par la position de P1 reçoivent un gain supplémentaire de 17 dB (6,9x) au maximum. La figure 2 montre clairement la relation entre les niveaux d'entrée et de sortie.

Le circuit nécessite une tension d'alimentation symétrique de ±15 V; sa consommation est de 6 mA environ.

0 6 4

## OSCILLATEUR LC BASSES-FRÉQUENCES

On affirme de temps à autre qu'il est difficile d'atteindre des fréquences d'oscillation faibles avec des réseaux LC; ce circuit-ci prouve le contraire. Avec des composants de bonne qualité, il est possible d'atteindre des fréquences de 150 Hz, voire moins.

T1 et T2 constituent l'oscillateur proprement dit. Le réseau LC est implanté dans la ligne de collecteur du second transistor. La source de courant que constituent T6 et les composants connexes permet d'ajuster le gain du circuit. Le FET T5 draine la tension présente sur le réseau LC à impédance élevée pour l'amplifier ensuite. Après son tamponnage par le transistor T3, le signal subit un redressement effectué par les diodes D1 et D2; la tension continue ainsi obtenue sert à commander la source de courant. Le fait qu'à la suite du redressement le signal disponible en sortie de T3 ne soit pas parfait explique la présence en sortie d'un tampon supplémentaire, T4.

La consommation du circuit est de 20 mA et augmente légèrement avec la fréquence pour ne jamais dépasser 25 mA cependant. De manière à réaliser un oscillateur à la bande passante la plus large possible, nous avons opté pour un concept à impédance faible.

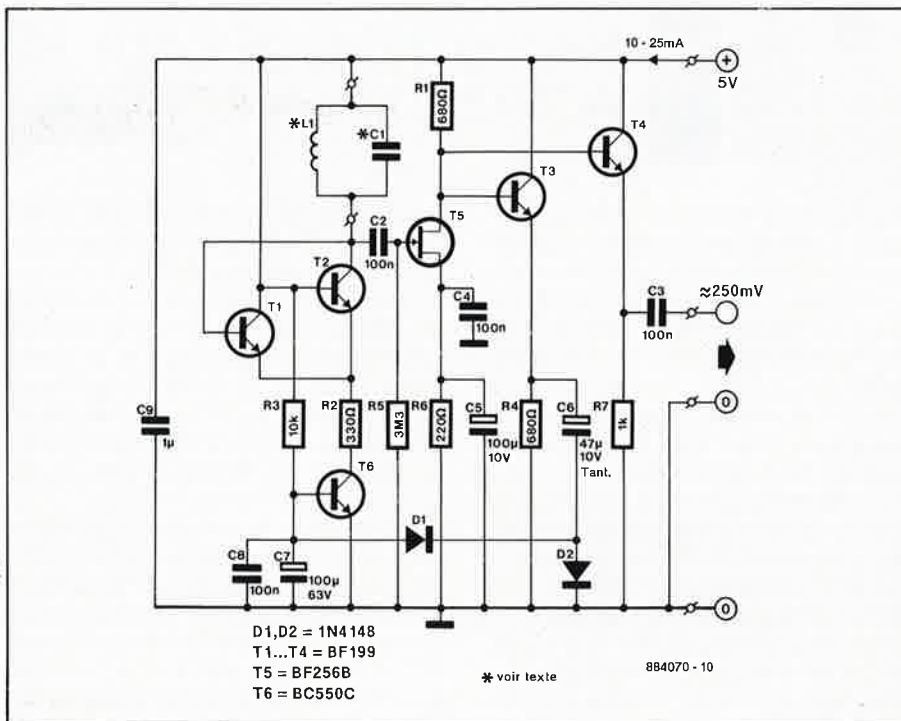
La self L1 pourra prendre une valeur élevée à condition de présenter un facteur Q suffisant. Le condensateur C1 peut voir la sienne atteindre jusqu'à 10 μF à condition de ne pas utiliser d'électrochimique. No-

tre prototype oscillait sagement à 150 Hz avec une self de 150 mH et un condensateur de 6μ8. Le signal fourni par l'oscillateur garde une forme parfaitement sinusoïdale jusqu'à une fréquence de l'ordre de 7 à 8 MHz; l'oscillateur continue de fonctionner parfaitement jusqu'à 30 MHz environ, mais a perdu à cette fréquence sa jolie forme sinusoïdale. Aux fréquences plus élevées encore, le signal de sor-

tie présente une amplitude inférieure aux 250 mV nominaux.

L'une des applications de ce circuit est la mesure d'une bobine ou d'un condensateur dont on ignore la valeur, à condition bien évidemment de connaître celle du second composant du réseau LC.

En s'aidant d'un fréquencesmètre et de la formule  $f = 1/2\pi\sqrt{LC}$  on peut ainsi déterminer la valeur du composant inconnu.



0 6 5

## SECTEUR SOUS SURVEILLANCE !

Le MAX690 de la firme MAXIM est un circuit intégré à 8 broches conçu pour assurer la surveillance du fonctionnement des alimentations d'ordinateur. Il est à même de remplir les fonctions suivantes:

- activer l'entrée  $\overline{\text{RESET}}$  du processeur lors de la mise en route et lors de la coupure de l'alimentation
- commuter l'alimentation des RAM CMOS, et autres composants logiques à faible consommation vers la batterie de secours en cas de panne d'alimentation
- envoyer une impulsion  $\overline{\text{RESET}}$  si l'entrée 6 (WDI) n'a plus reçu d'impulsion de contrôle depuis plus de 1,6 secondes
- signaler l'imminence de la disparition de la tension de l'alimentation (ou de la batterie de sauvegarde).

Le schéma que nous publions illustre une application du MAX690. Sa sortie  $\overline{\text{RESET}}$  est connectée directement à l'entrée du même nom du microprocesseur. Une im-

pulsion  $\overline{\text{RESET}}$  est envoyée dès que la tension d'alimentation descend en-dessous de 4,5 V. La sortie reste basse jusqu'à ce que la tension soit remontée au-dessus de 4,75 V pendant au moins 50 millisecondes.

La broche 2 (VCC) reçoit la tension d'alimentation principale tandis que la broche 8 est raccordée à la batterie de secours. Le circuit compare ces deux tensions et commute la plus élevée des deux vers les circuits CMOS, RAM, etc par la broche 1 (Vout). Cette commutation n'est pas intempestive : elle s'effectue au contraire avec toute la pondération souhaitable grâce à l'hystérésis du comparateur qui est de 20 mV. L'intensité maximale du courant commutable avec ce circuit est de 100 mA.

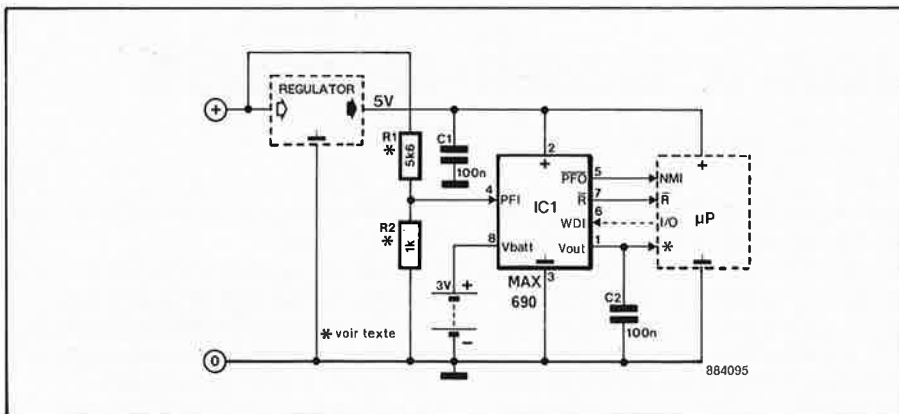
L'entrée 6 (WDI : *Watch Dog Input*, c'est la niche du chien de garde) peut être raccordée à une ligne périphérique (sortie)

du processeur. Le temporisateur interne du MAX690 mesure la durée qui sépare deux impulsions de contrôle émises par le processeur. Si cette durée dépasse 1,6 secondes, la sortie  $\overline{\text{RESET}}$  est activée. Si on préfère se passer de cette fonction, il suffit de laisser la broche 6 en l'air.

La broche 5 ( $\overline{\text{PFO}}$  : *Power Fail Output*, cette fois c'est la fin des haricots) est connectée à l'entrée NMI du processeur. Cette sortie  $\overline{\text{PFO}}$  peut assurer la fonction de "prévision de panne d'alimentation". En choisissant une valeur convenable pour R1, la sortie  $\overline{\text{PFO}}$  devient basse quelques millisecondes avant que la tension de 5 V ne commence à baisser. Cela signifie que la routine NMI (interruption non masquable) peut être exécutée à temps pour effectuer in extremis la sauvegarde des données menacées. Dans notre schéma, l'entrée 4 (PFI : *Power Fail Input*, c'est l'entrée qui détecte la baisse de la tension non régulée) est connectée à la tension non stabilisée par un diviseur de tension. Avec les résistances que nous avons choisies, la sortie  $\overline{\text{PFO}}$  est activée dès que la tension non stabilisée descend en-dessous de 8,25 V. Si l'on souhaite un autre seuil de tension, il suffit de faire le calcul suivant :

$$R1 = \frac{(\text{tension minimale non stabilisée} - 1,25) \times R2}{1,25}$$

La consommation de ce circuit varie entre 4 et 10 mA en fonction du courant de sortie. Lorsque la batterie de secours est en usage la consommation retombe à 1  $\mu\text{A}$ .



0 6 6

## PROTECTION DES H.P. PAR DÉTECTION ACTIVE DE LA COMPOSANTE CONTINUE

Pour isoler la composante continue d'un signal, il faut en éliminer la composante alternative. Dans le circuit proposé ici notre concepteur a fait appel au taux de réjection en mode commun (CMRR) d'un amplificateur opérationnel pour arriver à ses fins.

L'entrée inverseuse de l'amplificateur opérationnel A1 est attaquée par les composantes continue et alternative, tandis que l'entrée non inverseuse n'est attaquée que par la composante alternative à travers le condensateur C1. La fréquence la plus basse qui puisse être détectée ainsi est déterminée par la base de temps du circuit CR d'entrée : C1 (R3+R4). L'atténuation de la composante alternative obtenue avec les valeurs choisies pour les

composants est d'environ 50 dB à 20 Hz. La sortie de A1 est suivie d'un filtre passe-bas qui atténue d'avantage les signaux à fréquence plus élevée. Cette précaution est indispensable car le CMRR diminue énormément avec la fréquence. Le signal attaque ensuite le circuit comparateur construit autour de A2. Les diodes D1 et D2 ont pour fonction de limiter l'action du comparateur aux signaux positifs ou négatifs dépassant 300 mV environ.

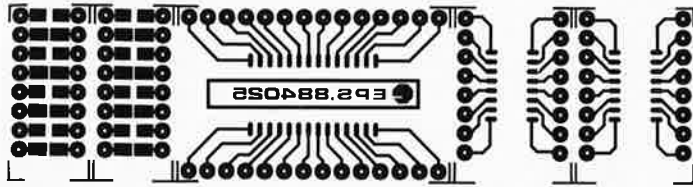
En considérant le schéma d'une façon globale, on se rend compte que si une tension continue négative est présente à l'entrée du montage, elle donnera lieu à une tension positive à l'entrée inverseuse de A2. De même, une tension continue positive donnera lieu à une tension négative

à l'entrée non inverseuse de A2. **Dans les deux cas la sortie de A2 sera négative et elle bloquera le transistor de puissance T1.** Le relais qui est normalement excité dès la mise sous tension se décollera dès qu'une tension continue positive ou négative sera présente à l'entrée du montage.

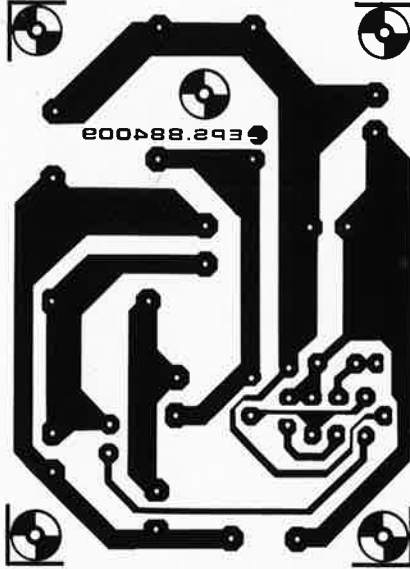
Le diviseur de tension R7/P1/R8/R9 est réglé de manière telle que la tension de l'entrée non inverseuse de A2 provoque l'excitation du relais en l'absence de composante continue. Le condensateur C8 retarde l'enclenchement du relais de quelques secondes après la mise sous tension. Le rôle des condensateurs C3 et C4 est de lisser les très basses fréquences pour éviter l'instabilité du relais. Le tran-

# SERVICE

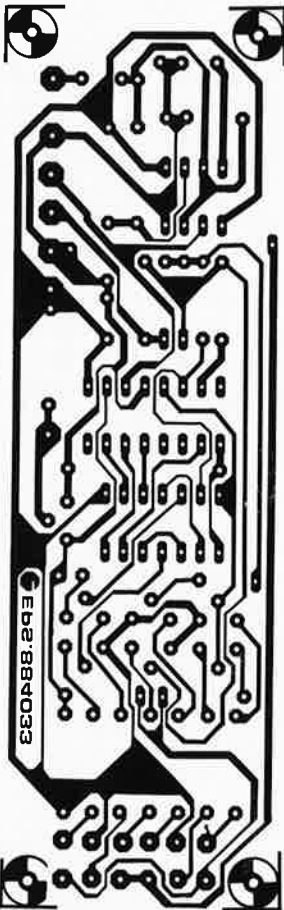
73



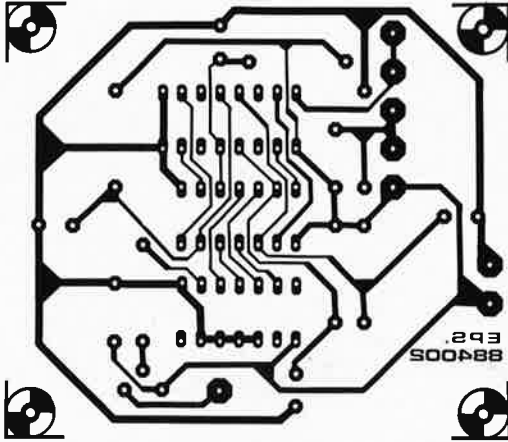
46



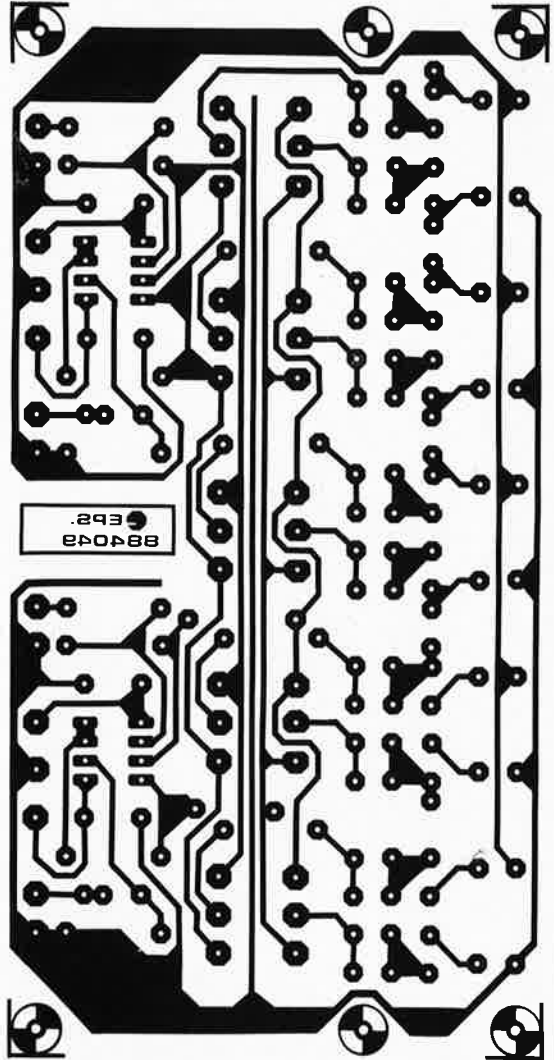
50



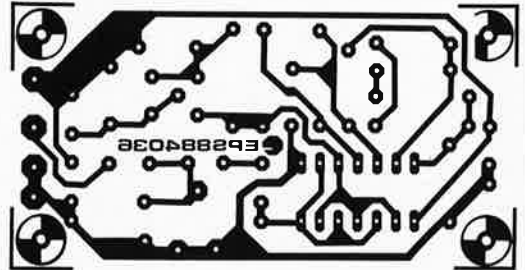
16



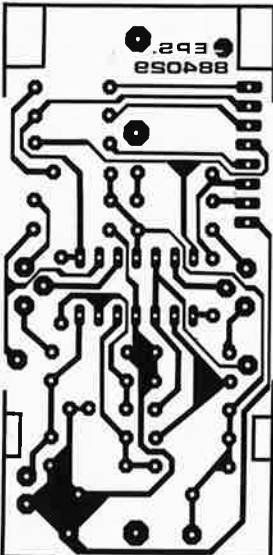
69



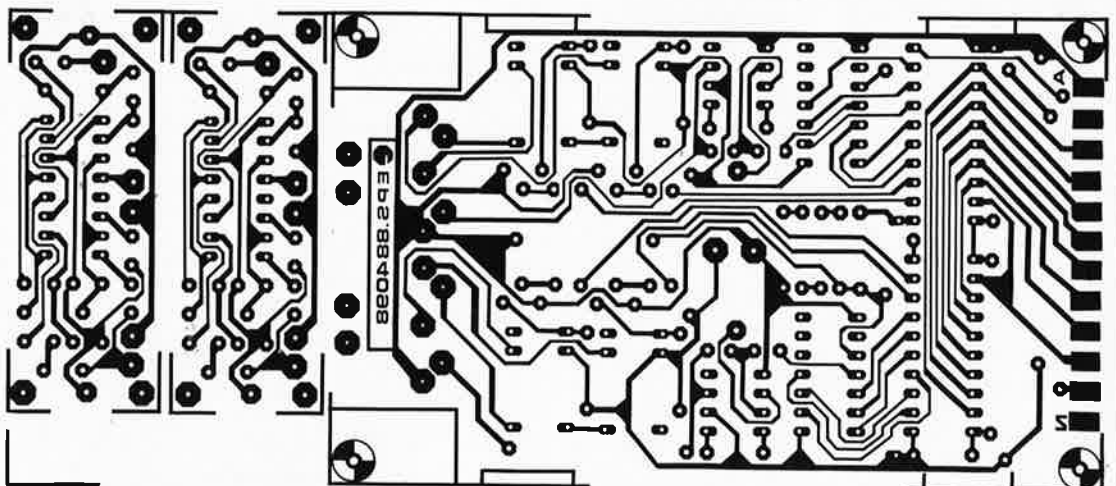
94



56



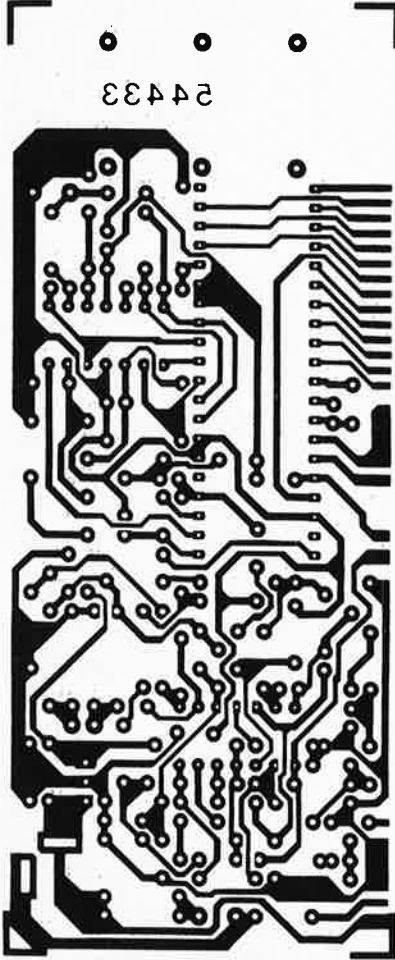
98



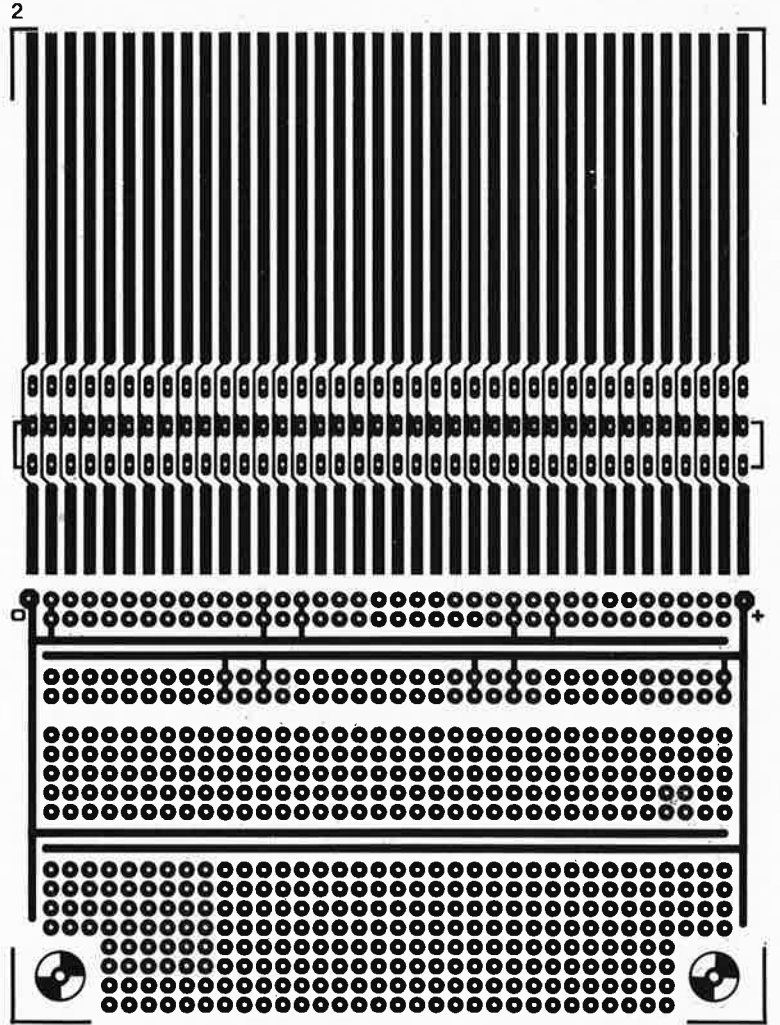
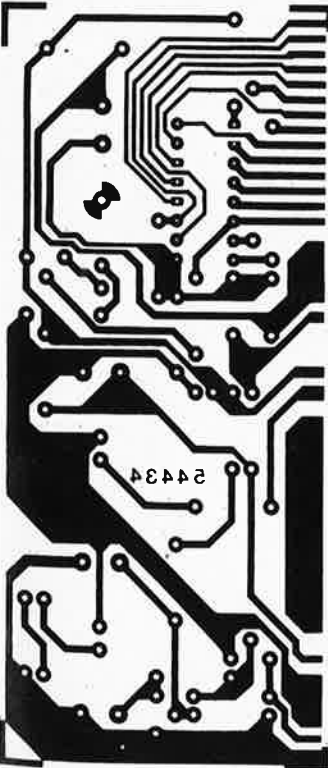
# SERVICE

# SERVICE

répondeur téléphonique digital



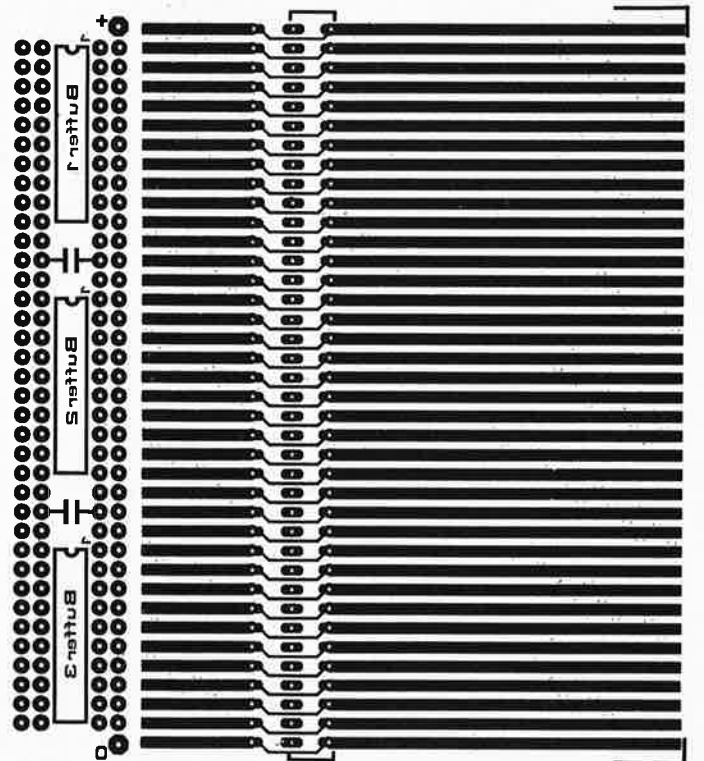
répondeur téléphonique digital 2



2



EP2.884013

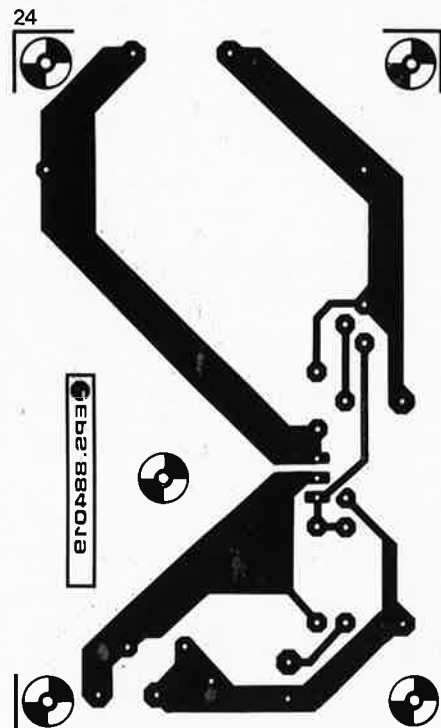
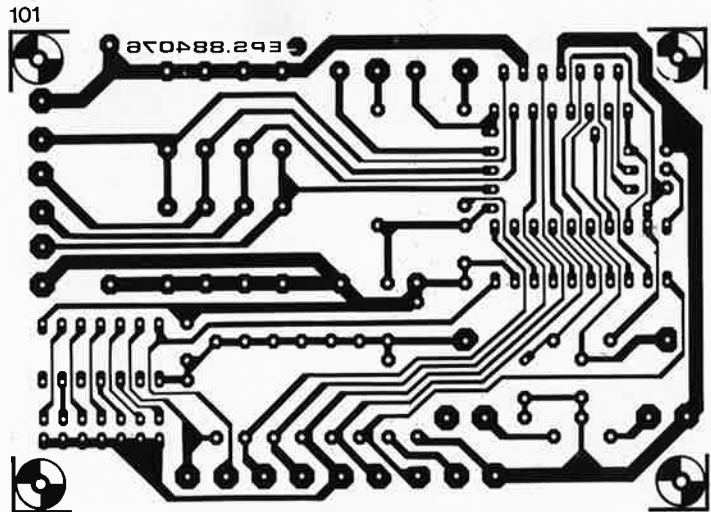
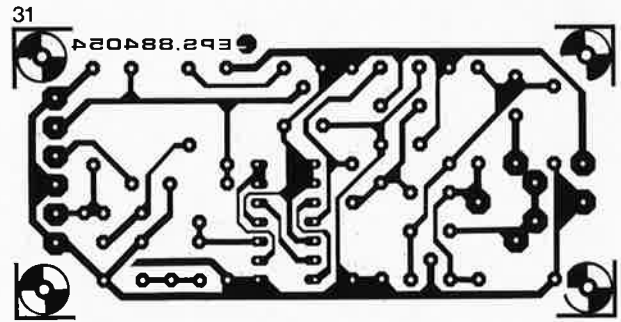
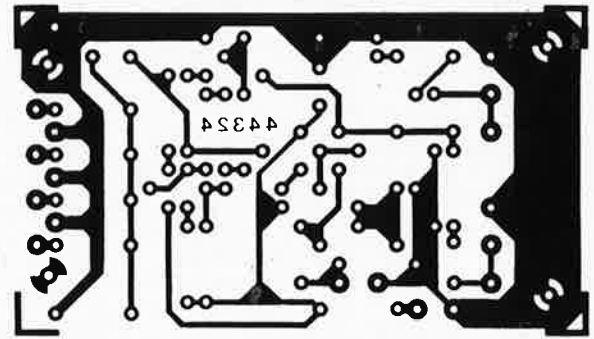
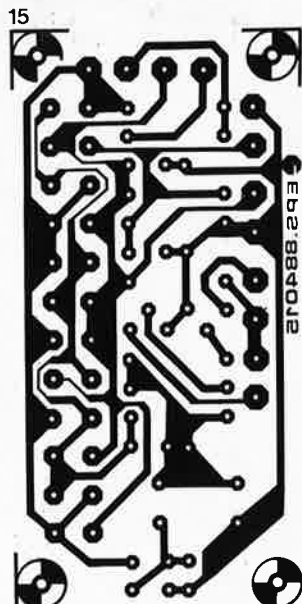
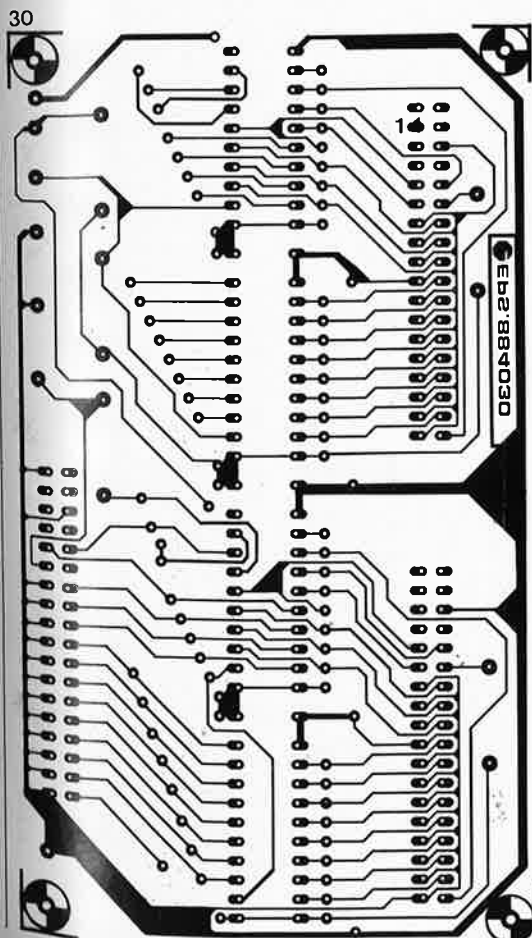
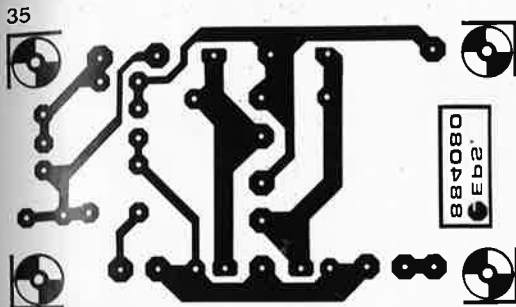
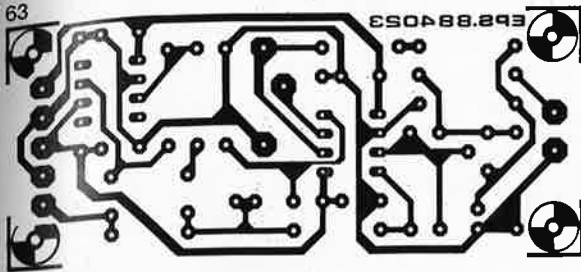


# SERVICE



# SERVICE

amplificateur-correcteur de signaux vidéo



---

# SERVICE

# CHIP SELECT

## MAX260/261/262: filtres actifs à capacités commutées

Les MAX260/261/262 de MAXIM sont des circuits CMOS intégrant un double filtre actif du second ordre à capacités commutées, qui, en combinaison avec un microprocesseur, permettent une commande précise du filtre. Aucun composant additionnel n'est nécessaire pour la réalisation d'une grande variété de filtres passe-tout, passe-bas, passe-haut, passe-bande voire bouchon. Chaque composant (figure 1) comporte deux filtres du second ordre qui permettent le contrôle par ordinateur de la fréquence centrale, du facteur Q (de qualité) et du mode de fonctionnement du filtre.

Une entrée horloge, associée à une entrée de programmation de la fréquence centrale  $f_0$  à 6 bits, sert à fixer la fréquence centrale du filtre ou sa fréquence de coupure sans pour autant avoir d'influence sur les autres paramètres. Le facteur Q peut également être programmé indépendamment. Chaque section de filtre possède son entrée d'horloge propre qui peut être attaquée soit par un quartz, un réseau RC ou un signal d'horloge externe.

Les caractéristiques (CC et tension de dérive) du MAX260 sont meilleures que celles du MAX261 et du MAX 262; la plage de sa fréquence centrale ( $f_0$ ) est de 7,5 kHz. Le MAX261 accepte des fréquences

centrales jusqu'à 30 kHz et le MAX262 déplace la plage de fréquence centrale jusqu'à 75 kHz par utilisation de rapports horloge/ $f_0$  plus faibles.

Les différentes versions du MAX260...263 sont disponibles en boîtier DIP à 24 broches et en version mini (figure 2).

Les domaines d'application typiques sont les filtres commandés par microprocesseur, les systèmes numériques de traitement de si-

gnaux, les filtres adaptables, l'analyse de signaux, les boucles de verrouillage de phase (PLL), les filtres de suppression de résidus d'échantillonnage.

### Caractéristiques techniques:

- Interface pour microprocesseur
- Disponibilité d'un logiciel de conception de filtres
- Commande de la fréquence centrale en 64 pas
- Commande du facteur Q en 128 pas
- Programmation indépendante du facteur Q et de  $f_0$
- Tolérance du rapport Horloge/ $f_0$  dans les limites de 1%
- Plage de  $f_0$  de 75 kHz (MAX262)
- Alimentation: +5 V à +12 V ou symétrique de  $\pm 2,5$  à  $\pm 5$  V

Le MAX260...262 peut être connecté directement à la sortie parallèle pour imprimante d'un ordinateur (figure 3). Il existe des logiciels qui permettent de déterminer quel est le type de filtre nécessaire, d'en dessiner les caractéristiques, de générer les coefficients de programmation, etc...

Le MAX260...262 connaît 5 possibilités de configuration de l'amplificateur-sommeur et des intégrateurs qui constituent autant de modes remplissant chacun une fonction particulière et utilisables pour réaliser diverses sortes de filtres.

## MAX690/691/692/693: superviseurs de tension

La famille des circuits superviseurs de tension de précision MAX690 (MAXIM) réduit très sensiblement la complexité et le nombre de composants nécessaires pour réaliser un dispositif de surveillance de la tension d'alimentation de systèmes à microprocesseur et de bascule-

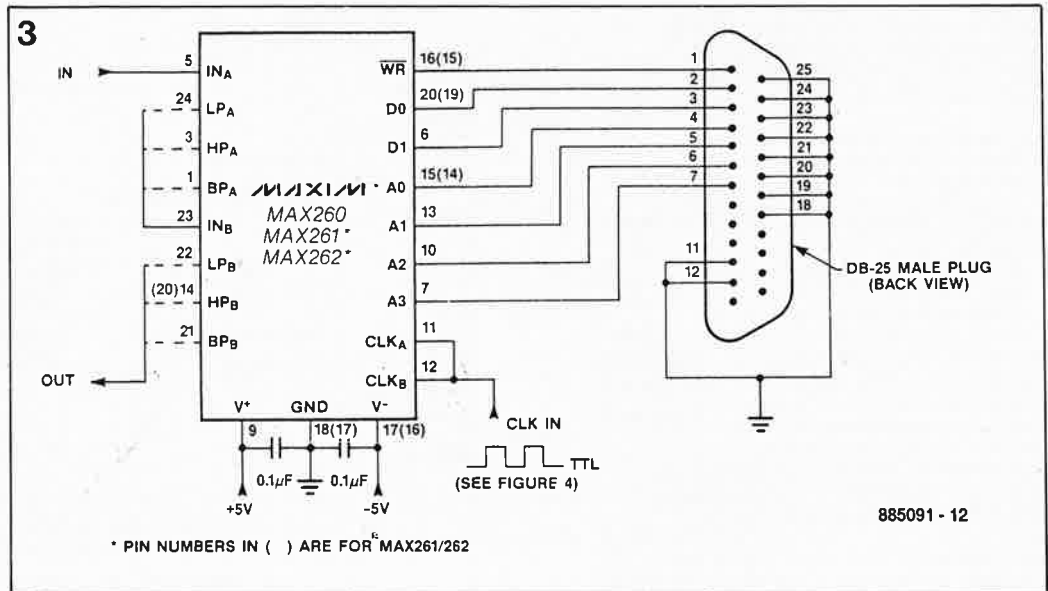
ment sur l'accu de sauvegarde en cas de disparition de celle-ci. Le MAX690 permet l'initialisation (RESET) du microprocesseur, le basculement sur l'accu de sauvegarde, la mise en oeuvre d'un temporisateur de surveillance (*watchdog timer*) et comporte une protection contre l'écriture en RAM CMOS et un dispositif signalisateur de la disparition de la tension d'alimentation.

### Caractéristiques techniques:

- Superviseur de tension de précision 4,65 V pour MAX690 et MAX691 4,40 V pour MAX692 et MAX693
- Temporisation d'initialisation après retour de la tension d'alimentation
- Sélection de la durée de la temporisation d'entrée en fonction de la surveillance: 100 ms, 1,6 s et réglable
- Nombre réduit de composants
- Courant de repos minime:  $1 \mu A$
- Combinaison interne des signaux de validation de circuits
- Moniteur de disparition de la tension d'alimentation ou indicateur de tension de sauvegarde faible
- Basculement de la ligne d'alimentation sur l'accu de sauvegarde

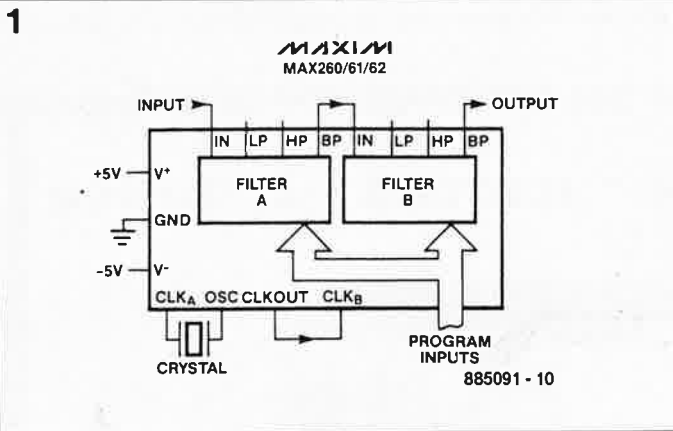
Les MAX690 et 692 possèdent 8 broches et peuvent remplir 4 fonctions:

1. Fournir une instruction d'initialisation lors de la mise sous tension (*Power-up reset*), en cas de disparition de la tension ou lors de situations critiques.
2. Basculement sur l'accu de sauvegarde pour de la RAM CMOS, un microprocesseur CMOS ou toute autre logique de faible consommation.
3. Génération d'une impulsion de remise à zéro si le dispositif de surveillance n'a pas basculé à la fin d'une temporisation déterminée.
4. Détection de seuil de 1,25 V pour signalisation de la dispari-

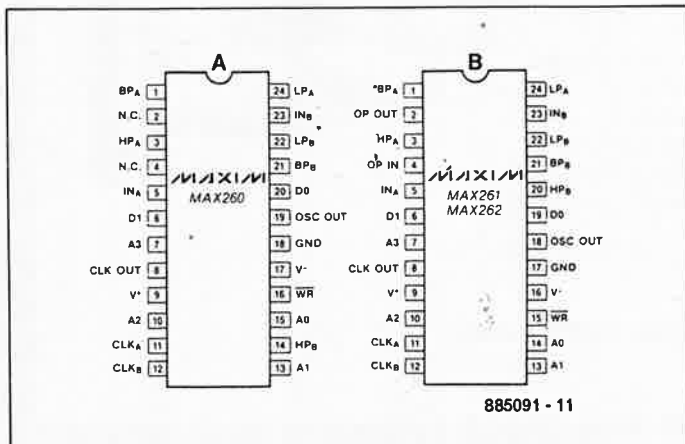


\* PIN NUMBERS IN ( ) ARE FOR MAX261/262

885091 - 12



885091 - 10



885091 - 11

# CHIP SELECT

tion de la tension d'alimentation, détection du niveau faible de la tension de sauvegarde ou surveillance d'une tension d'alimentation de valeur différente de +5 V.

Les MAX691 et 693 sont proposés en boîtier à 16 broches (figure 4); la figure 5 donne leur structure interne;

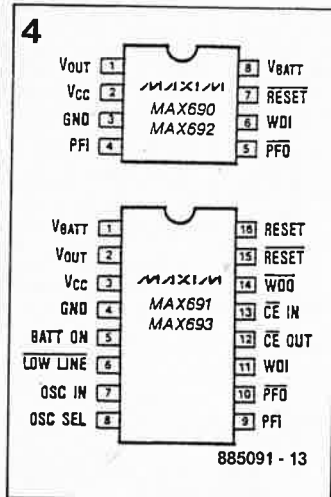
5. La protection contre l'écriture de RAM CMOS ou d'EEPROM

6. La sélection du temps de réaction de la fonction de surveillance et de l'intervalle avant émission d'un signal de remise à zéro

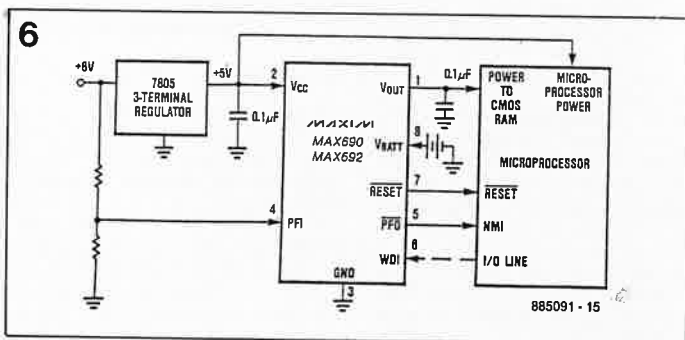
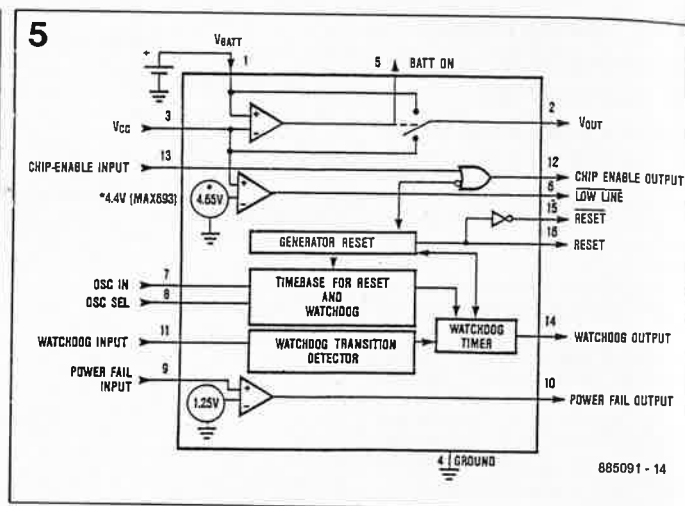
7. La présence de sorties distinctes pour la visualisation des trois fonctions suivantes: fin de la temporisation de surveillance, basculement vers l'alimentation de sauvegarde et tension d'alimentation faible.

Les domaines d'application typiques des circuits de la famille MAX690...693 sont les ordinateurs, les instruments "intelligents", les systèmes automoteurs et la surveillance de la tension d'alimentation des systèmes à microprocesseur ou à micro-contrôleur lorsque celle-ci constitue un élément critique. Le synoptique de la figure 6 donne un exemple d'application-type du MAX690.

Source des illustrations: MAXIM



MAXIM est représenté en France par:  
FRANELEC  
Z.I. Les Glaises,  
6-8, rue Ambroise Croizat  
91124 Palaiseau Cedex  
tél.: (1).69.20.20.02

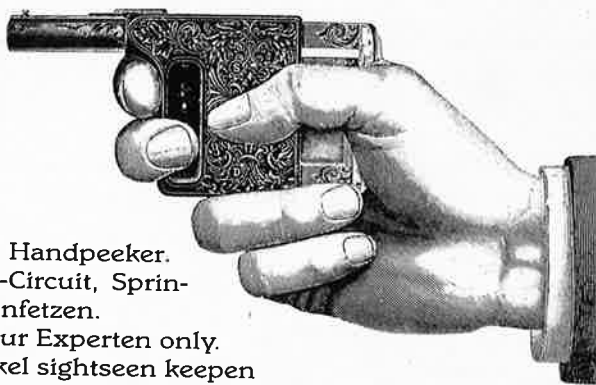


Pour préparer 92 et le déferlement des hordes Heuropéennes, nous vous proposons cette affiche rédigée en sabir (l'espéranto européen dont l'apprentissage sera obligatoire dans les IUT dès la rentrée prochaine), que vous collerez sur la porte de votre labo.

**TAKE CAREFULL \* ATTENZIONE \* ACHTUNG \* ATTENSIÓN**

**Alles Touristen Und  
Non-Technischen Lookers&Peepers!**

Das Machine control Nicht ist for Fingerpoker and Handpeeker.  
Oderwise is Easy Schnappen Fingerschlagen, Kurz-Circuit, Sprin-  
gensaft, Blowenfuse, und Poppencornes mit Grützenfetzen.  
Der Machine haben keine serviceable party. Kaput nur Experten only.  
Nix for crazy horse und dummkopf. Das Rubberdeckel sightseen keepen  
better Hand in pockets, so relaxen and watchen das Blinking Light.



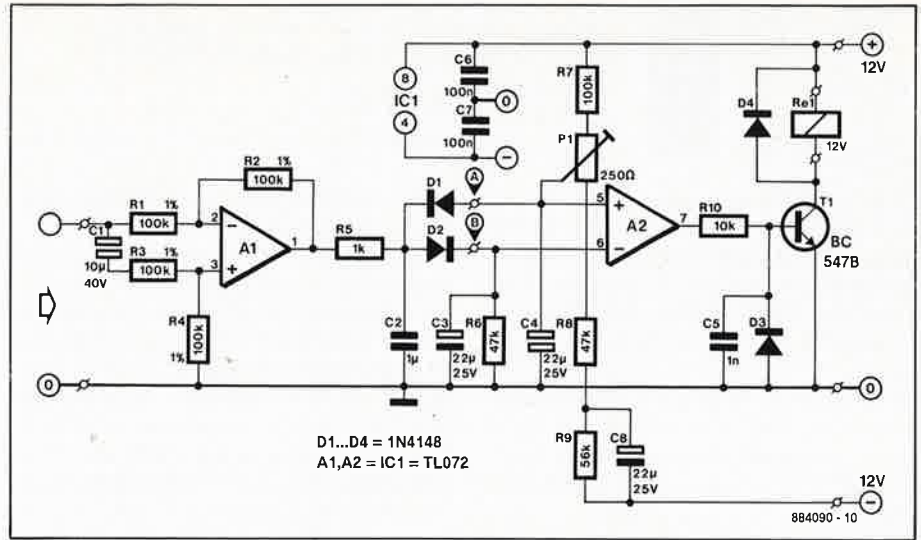
La direction

© Elektor le magazine des vrais amateurs lu par les vrais professionnels

istor de puissance BC547B commande le fonctionnement du relais et peut supporter un courant de collecteur d'environ 100 mA. La tension d'alimentation du relais ne doit pas dépasser 18 V.

Si l'alimentation du circuit n'est pas parfaitement symétrique, il se peut que la plage de réglage du potentiomètre P1 soit insuffisante. Dans ce cas il faut modifier la valeur de R7.

Lorsque ce circuit de protection des haut-parleurs est utilisé dans un système d'enceintes acoustiques actives, chaque étage de sortie doit être pourvu de son propre détecteur. On utilise pour cela la partie du circuit qui va de l'entrée du schéma, en passant par A1 et les diodes D1 et D2, jusqu'aux points A et B. Les sorties des détecteurs sont mises en parallèle aux points A et B. Pour les voies médium et aiguë, la constante de temps du circuit RC d'entrée peut être plus petite que pour la voie grave. De cette façon l'action du relais interviendra plus tôt pour ces fréquences. Sur un système actif, le relais,



s'il est à contact unique, pourra par exemple servir à couper la tension d'alimentation du préamplificateur. Mais on peut aussi mettre en oeuvre un relais à plusieurs contacts, voire plusieurs relais

pour couper les signaux juste avant les HP. La consommation du circuit dépendra principalement du courant de maintien de la bobine du (des) relais.

# 0 6 7

## CONVERTISSEUR A/N + N/A À 8 BITS

La bien nommée société Analog Devices s'est spécialisée en matière de conversion analogique-numérique et numérique-analogique. Sous la forme d'un circuit intégré à 24 broches, et sous la référence AD7569, elle propose notamment un système complet à 8 bits sur une seule puce. Ce circuit intégré comprend un convertisseur A/N (temps de conversion : 2 µs), un convertisseur N/A (temps de conversion : 1 µs), une source de tension de référence et une interface parallèle plus ou moins directement compatible avec n'importe quel bus de micro-ordinateur courant.

Si la tension d'alimentation est asymétrique (+5 V), la plage des tensions d'entrée et de sortie analogiques s'étend de 0 à 1,25 V ou de 0 à 2,5 V (selon le niveau logique appliqué à l'entrée de commande RANGE; la plage de tension la plus étendue est obtenue quand cette entrée est à '1'). Avec une tension d'alimentation symétrique, la plage des tensions devient symétrique elle aussi : -1,25 V à +1,25 V ou -2,5 V à +2,5 V.

Il ne manque donc plus qu'un décodeur d'adresses pour que ce double convertisseur puisse être attaqué directement par le bus d'un microprocesseur. Sur le schéma publié ici, c'est à un Z80 que le convertisseur a été associé. Les opérateurs N1 à N4 décodent l'adresse d'entrée/sortie 0. Lorsque IC3 est activé par le niveau logique bas appliqué par N4 sur son entrée de validation CS, l'octet écrit par le processeur sur le bus de donnée est

chargé par le convertisseur et transformé par lui en une tension continue de valeur proportionnelle à la magnitude du mot de 8 bits.

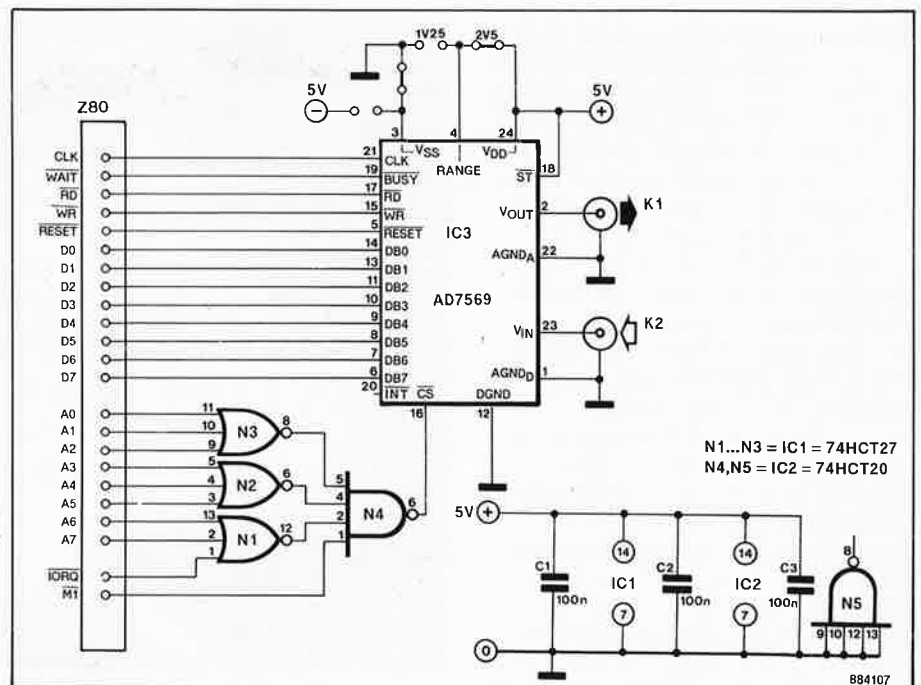
Si l'opération en cours est une lecture, le convertisseur commence par lancer la conversion analogique/numérique tout en activant la ligne BUSY pour demander au processeur d'attendre. Dès que cette ligne est repassée au niveau haut, le processeur peut charger la donnée de 8 bits parallèles sur le port DB de l'AD7569.

Voici un petit exemple de commande du convertisseur en BASIC-MSX :

```
10 OUT 0, INP (0):GOTO 10
```

Cette ligne de BASIC demande au convertisseur A/N la conversion d'une tension, qu'elle reconvertisse aussitôt à l'aide du convertisseur N/A. On peut difficilement imaginer une commande plus simple!

Comme il est construit en technologie CMOS, ce circuit intégré ne consomme guère qu'une douzaine de milliampères.



0 6 8

# SOURCE DE COURANT ALTERNATIF

L'une des caractéristiques les moins connues des transistors à effet de champ, les fameux FET, est que certains d'entre eux présentent une symétrie électrique, c'est-à-dire que dans certaines conditions, il est possible d'en intervertir le drain et la source.

Ce circuit-ci est basé sur le phénomène en question; par l'intermédiaire de P2, il fournit un courant alternatif constant lorsqu'il est relié à une source de tension alternative.

Pour mieux pouvoir comprendre le mode de fonctionnement du montage, nous allons nous aider des courbes de la **figure 2** et supposer que l'on applique une ten-

sion sinusoïdale aux points de connexion A et B du circuit.

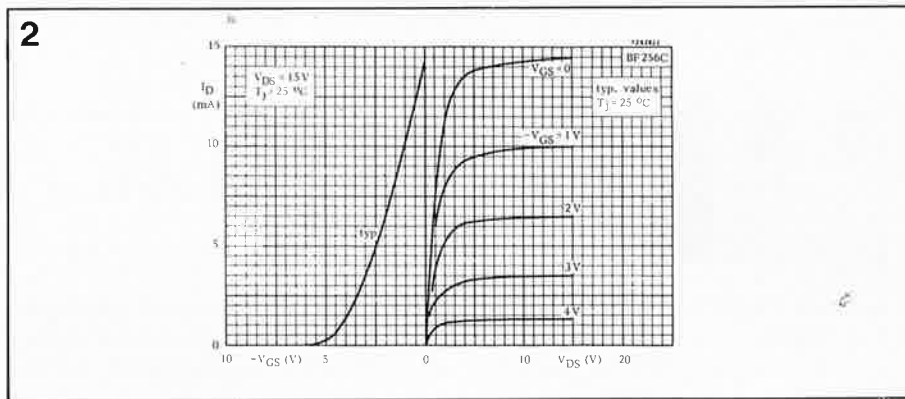
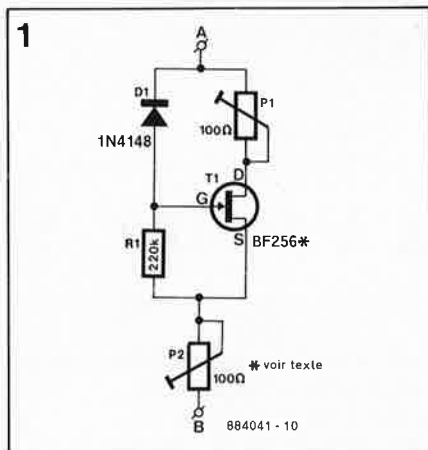
Lorsque le drain de T1 se trouve à un potentiel négatif par rapport à la source, D1 bloque et présente de ce fait une résistance très supérieure à celle de R1. Il ne règne pratiquement aucune tension aux bornes de cette résistance, de sorte que la différence de potentiel entre la grille et la source  $V_{GS}$  est égale à 0 V. Dans ces conditions, si  $V_{DS} > 8$  V (voir **figure 2**), le courant  $I_D$  se maintient à 19 mA.

Remarquons au passage que les courbes de caractéristiques et les valeurs indiquées pour  $I_D$  et  $V_{DS}$  sont des valeurs typiques qui peuvent varier selon la version (suffixe A, B ou C) du FET BF256 utilisée. Lorsque le drain de T1 est à un poten-

tiel positif par rapport à la source, D1 devient passante. À condition que l'on ait donné à P1 une position telle que la tension à ses bornes soit égale à  $V_D$ , il n'y a pas de différence de potentiel entre la grille (*gate*) et la source, de sorte que le FET fonctionne en source de courant comme démontré plus haut.

Le courant alternatif constant fourni par le circuit peut être déterminé par l'implantation dans les lignes de drain et de source de résistances de faible valeur, ceci de manière à fixer  $V_{GS}$  à une valeur différente de zéro. Le domaine des tensions d'entrées de la source de courant s'étend de 6 à 18 V<sub>eff</sub>.

d'après une idée de P.E. Bosma

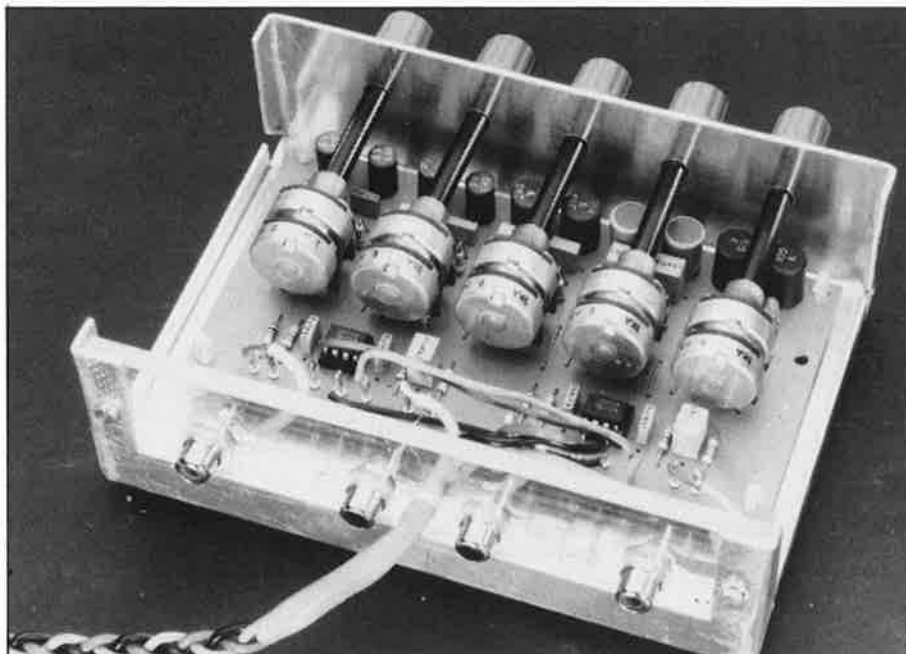


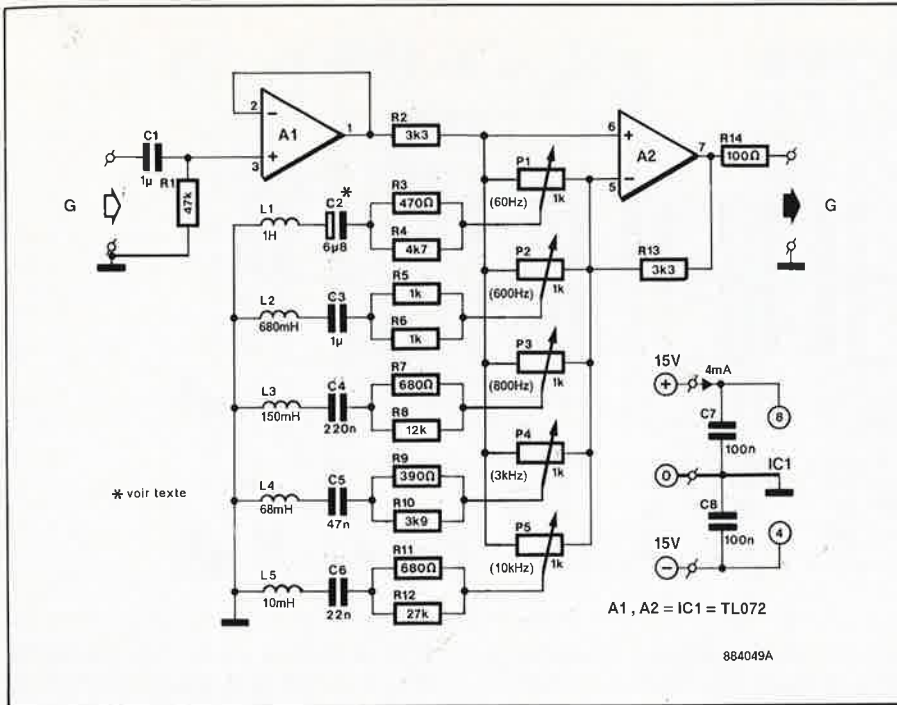
0 6 9

# ÉGALISEUR GRAPHIQUE STÉRÉO À 5 BANDES

Le montage décrit ici a ceci de particulier qu'il utilise un circuit de réaction inductive. Théoriquement, le circuit de réaction centré sur l'amplificateur opérationnel A1 devrait produire un gain (amplification) ou une atténuation de 15 dB pour chacune des bandes concernées, mais en pratique, en raison des pertes dans les inductances, cette valeur n'atteint que 13 dB. La mise en position médiane (0 dB) des cinq potentiomètres P1...P5 donne une courbe de réponse en fréquence virtuellement plate. La plage totale de réglage de l'égaliseur est de 33 dB environ.

Le recours à un amplificateur opérationnel du type TL 072 pour "meubler" chaque canal est justifié par la recherche du compromis le meilleur entre le prix, les performances, le facteur de bruit et la distorsion. Sur l'un de nos prototypes de l'égaliseur graphique réglé à un gain de 0 dB, nous avons relevé une distorsion de 0,04% avec un signal d'entrée de





1 kHz/1 V; à 5 et 10 kHz, la distorsion ne dépassait pas 0,13%. La distorsion est maximale lorsque la fréquence de test est appliquée à l'une des bande positionnée au facteur d'atténuation le plus élevé alors que les quatre autres sont mises au gain maximal. Dans ces conditions extrêmes, les mesures nous ont donné une distorsion maximale de 1,5%, valeur très respectable étant donnée la simplicité de l'électronique utilisée.

Liste des composants:

Résistances:

- R1 = 47 k
- R2, R13 = 3k3
- R3 = 470 Ω
- R4 = 4k7
- R5, R6 = 1 k
- R7, R11 = 680 Ω
- R8 = 12 k
- R9 = 390 Ω
- R10 = 3k9
- R12 = 27 k
- R14 = 100 Ω
- P1...P5 = 1 k stéréo lin.

Condensateurs:

- C1, C3 = 1 μ MKT
- C2 = 6μB/35 V
- C4 = 220 n
- C5 = 47 n
- C6 = 22 n
- C7, C8 = 100 n

Semi-conducteurs:

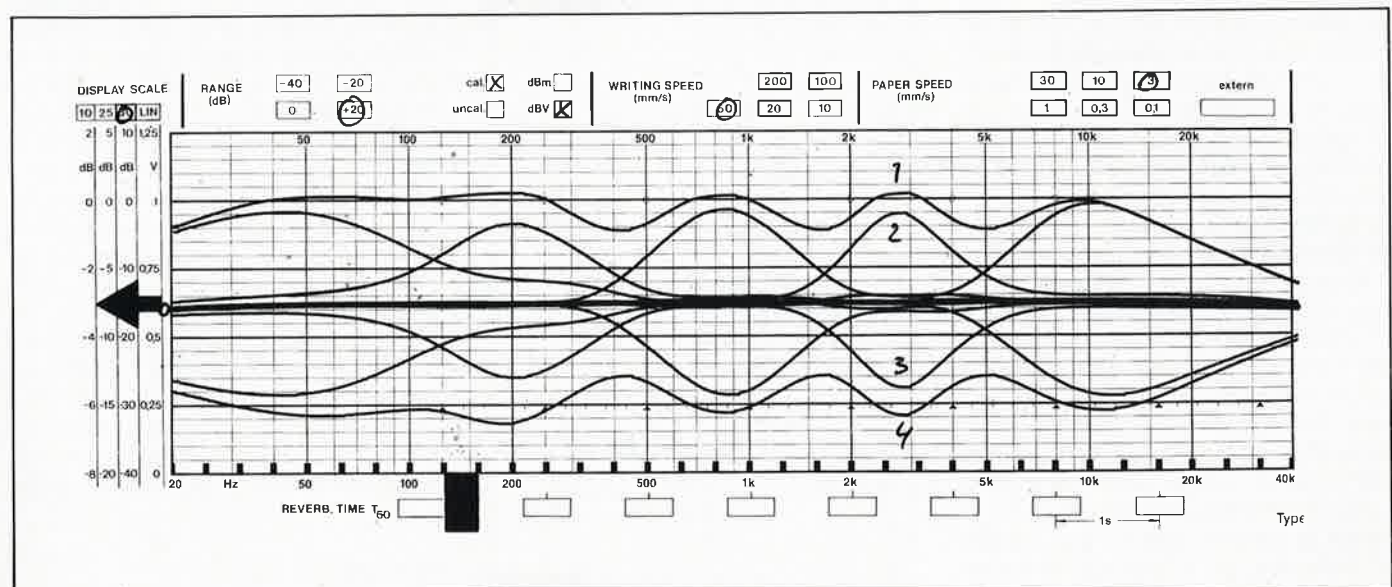
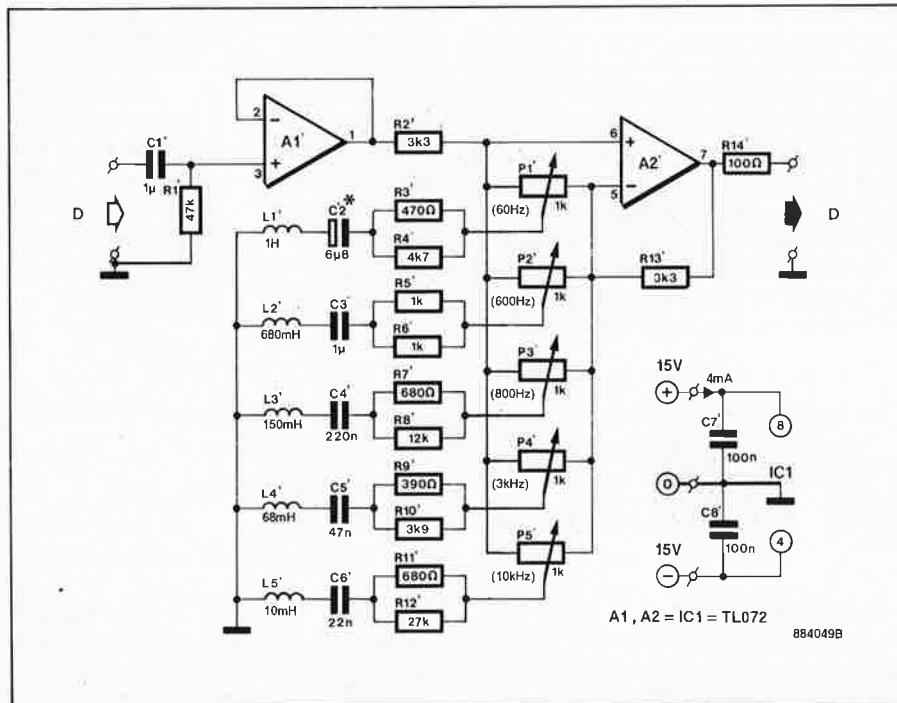
- IC1 = TL 072

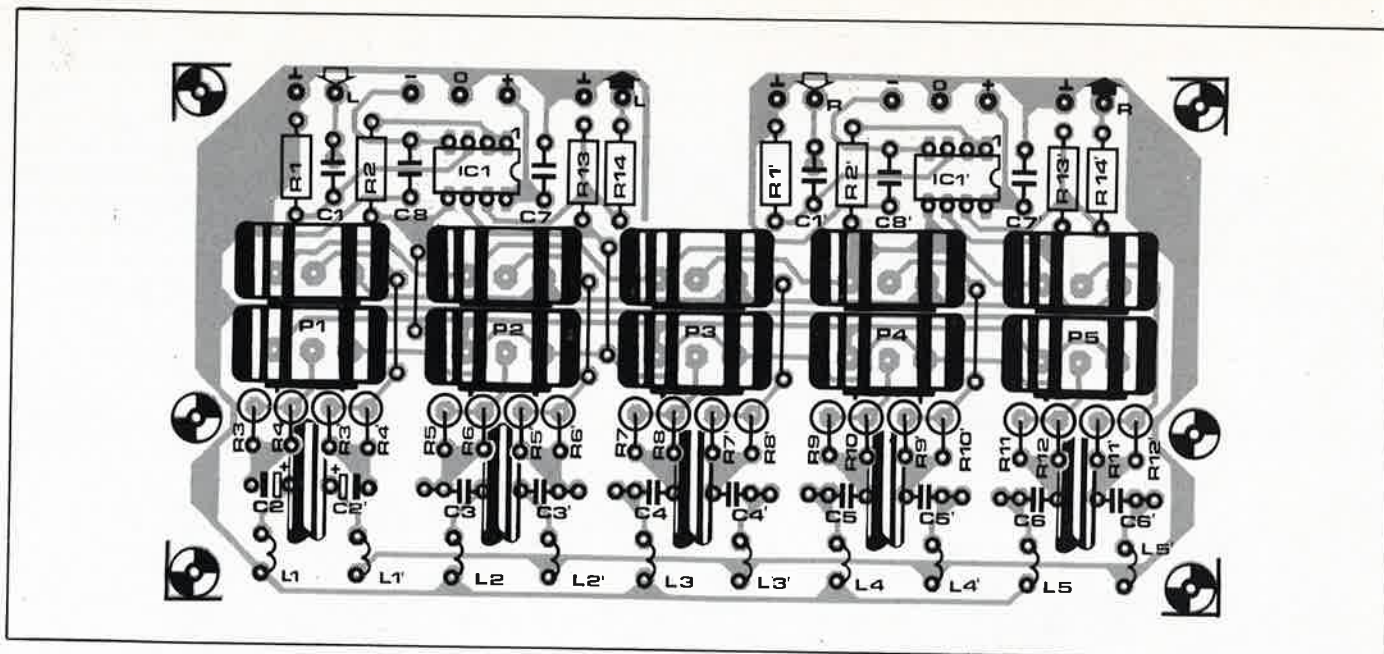
Divers:

- L1 = 1 H (numéro Toko: 239-LY-105)
- L2 = 680 mH (numéro Toko: 239-LY-685)
- L3 = 150 mH (numéro Toko: 239-LY-154)
- L4 = 68 mH (numéro Toko: 181-LY-683)
- L5 = 10 mH (numéro Toko: 181-LY-103)

N.B.

Pour une version stéréo, il faut deux de chacun de ces composants, exception faite de P1...P5!





Avec un signal d'entrée présentant une amplitude de 1 V, le rapport signal/bruit (S/N) dépasse 90 dB.

Voici les réglages retenus pour le test de la réponse en fréquence du montage:

- courbe 1: tous les potentiomètres se trouvent en position gain maximal
- courbe 2: le potentiomètre 4 est à 0 dB, le potentiomètre 1 au maximum
- courbe 3: le potentiomètre 4 est à 0 dB, le potentiomètre 1 au minimum
- courbe 4: tous les potentiomètres sont placés en position gain minimal.

Il est important de tenir suffisamment compte de la résistance en tension conti-

nue (C.C.) des inductances. La résistance totale de l'ensemble inductance/résistance série de chaque réseau de réaction doit être de 680  $\Omega$ , de sorte qu'il peut être nécessaire de donner à certaines des résistances R3...R12 une valeur différente de celle indiquée sur le schéma.

On commencera par déterminer la valeur de la résistance présentée par l'inductance; on donnera ensuite à la résistance-série correspondante la valeur convenable pour que la résistance totale soit de 680  $\Omega$ . Un exemple: lors de sa mesure, une inductance 239LY-154 de 150 mH de Toko présente une résistance C.C. de

37  $\Omega$ . La valeur à donner à la résistance-série se déduit de la soustraction suivante: 680  $\Omega$  - 37  $\Omega$  = 643  $\Omega$ . On obtient une valeur proche par la mise en parallèle de deux résistances: l'une de 680  $\Omega$  et l'autre de 12 k $\Omega$  (R7 et R8 du schéma).

Pour réduire autant que possible le couplage magnétique et maintenir les interférences entre les canaux (*crossstalk*) aux fréquences relativement élevées à un niveau acceptable (< -60 dB à 10 kHz), on utilisera de préférence des inductances encapsulées dans un capot de ferrite.

0

7

0

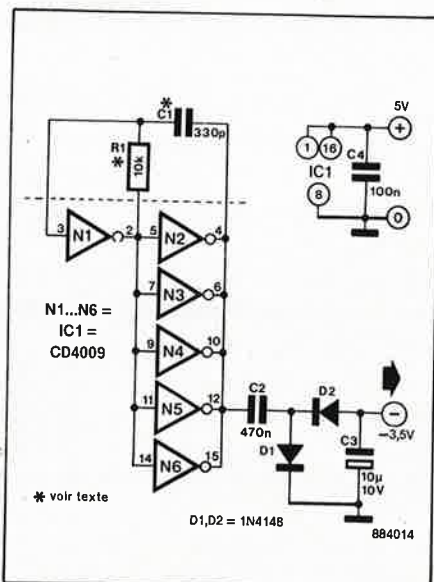
## SOURCE DE TENSION AUXILIAIRE NEGATIVE

Certaines applications nécessitent, outre la tension d'alimentation (positive) habituelle, une tension auxiliaire de polarité négative et de faible intensité. Utiliser pour cela un transformateur doté d'un enroulement supplémentaire est loin d'être la solution la plus économique. L'alimentation d'un afficheur à LCD est l'exemple type de ce genre de situations. Bien que la consommation de courant de polarité négative soit négligeable en pratique sa présence est indispensable.

Le circuit proposé ici génère une tension auxiliaire négative à partir d'une tension d'alimentation positive et peut dans certains cas, apporter une solution pratique à un problème apparemment insoluble.

Ce montage fonctionne avec n'importe quelle tension d'alimentation source comprise entre 5 et 15 volts. Si la charge (consommation) de la tension source est inférieure à 1 mA, la valeur de la tension auxiliaire négative est inférieure de 1,5 V à la valeur de la tension source. Ainsi, à partir d'une tension de +5 V, le circuit fournit

une tension auxiliaire de -3,5 V. Si la consommation est plus importante, 2,5 mA par exemple, le niveau de la tension auxiliaire est diminué de moitié environ.



Le schéma du circuit ne demande que fort peu d'éclaircissements. Associé aux portes parallèles N2...N6, l'inverseur/tampon N1 constitue un générateur de signal rectangulaire à sortie tamponnée. La mise en oeuvre d'un circuit intégré CMOS permet d'atteindre pour ce signal une valeur crête à crête assez proche de celle de la tension d'alimentation. Les diodes D1 et D2 constituent un redresseur qui transforme la tension alternative fournie par le générateur en une tension continue négative. Notons au passage qu'en raison du type de redressement utilisé, c'est la valeur crête à crête de la tension alternative qui est prise en compte. Si l'on dispose sur le circuit d'une fréquence d'horloge comprise entre 10 et 50 kHz, on pourra se passer du réseau RC R1/C1 que l'on supprimera alors. Dans ce cas, on applique cette fréquence d'horloge directement à l'entrée de N1 (broche 3 du 4009).

(application Intersil)

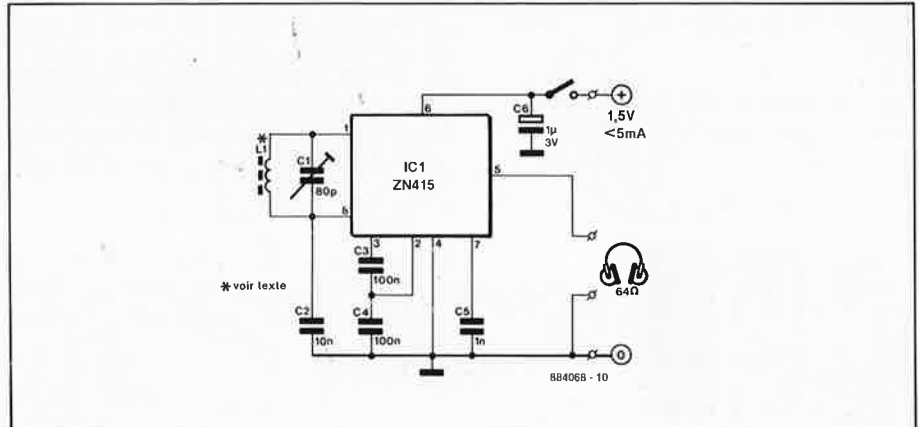


0 7 1

# RÉCEPTEUR POUR CASQUE D'ÉCOUTE SANS FIL

Pas de chance ce soir: toute la famille est saturée de TV et c'est justement **vo**tre émission qu'on veut couper! **La paix étant le fruit du souci que chacun prend des autres**, vous pouvez mettre vos compétences en électronique au service d'une noble cause!

La solution: un mini-émetteur installé dans votre TV et un micro-récepteur sur lequel vous branchez un casque d'écoute. Plus personne n'est dérangé par le son du téléviseur et vous pouvez vous déplacer dans la pièce sans fil à la patte. Vous trouverez ci-dessous la description de l'émetteur. Quand au récepteur décrit ici, il sera léger et peu encombrant, alimenté par pile et fournira un son (monophonique) de bonne qualité. Jetez un coup d'oeil sur le schéma: il est réellement simple grâce à un circuit intégré ZN415 de Ferranti. Cette puce renferme un détecteur AM complet ainsi qu'un étage de puissance et elle très sobre. Il suffirait donc d'y ajouter un récepteur haute fréquence. Par souci de simplicité et pour éviter la conversion de fréquence, nous avons opté pour la transmission d'un signal d'une fréquence intermédiaire située entre 1 700 kHz et 3 400 kHz. Cette gamme de fréquences est directement utilisable par le ZN415. Le circuit d'entrée du récepteur et le circuit de sortie de



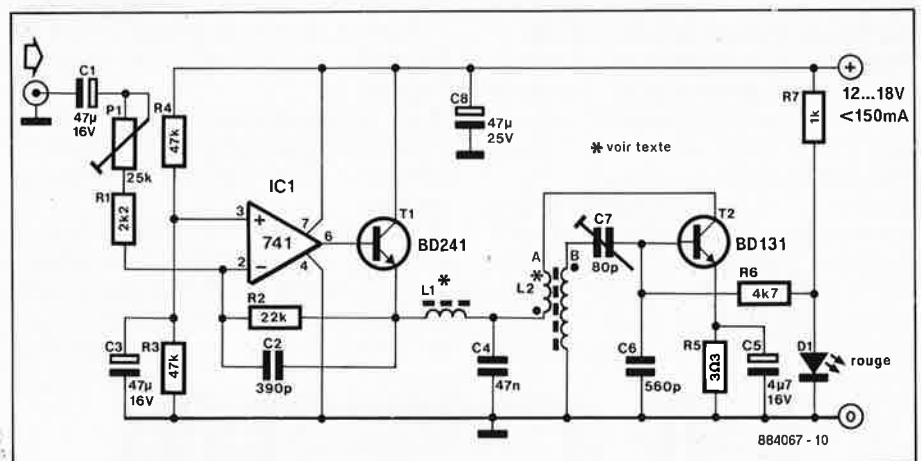
l'émetteur constitue un filtre passe-bande dont le couplage n'est pas très critique. La qualité du signal et la distance à laquelle il est transmis sont largement suffisants. Le circuit d'entrée L1-C1 capte le signal de l'émetteur. C'est un circuit oscillant dont la fréquence de résonance est déterminée par la valeur de L1 et par celle de C1. La self L1 est constituée de quarante spires de fil émaillé de 0,2 mm de diamètre enroulées autour d'un noyau de ferrite d'un diamètre de 2 cm. C1 est un condensateur variable. C'est lui qui vous permet de régler la fréquence du récepteur sur celle de l'émetteur. Utilisez pour faire ce réglage un tournevis d'aligne-

ment HF qui ne comporte aucune partie métallique. Inutile de l'acheter, vous pouvez le bricoler vous-même: le bâton d'une sucette possède des vertus que votre petite soeur ignore. Le réglage n'est pas compliqué à réussir puisqu'il suffit de rechercher la position de C1 qui correspond au meilleur son dans votre casque d'écoute. L'étage de sortie a suffisamment de coffre pour attaquer un casque d'impédance supérieure à 64 Ω. La tension d'alimentation est de 1,5 V et comme le circuit ne consomme que 5 mA, une simple pile du type R14 suffira pour fournir l'énergie électrique durant pas mal de temps à votre récepteur préféré.

0 7 2

# ÉMETTEUR POUR CASQUE SANS FIL

Sur la moitié supérieure de cette page, nous vous expliquons le fonctionnement et la construction d'un récepteur AM pour casque d'écoute sans fil. Voici l'émetteur qui rayonnera le son de votre poste de télévision vers votre casque d'écoute et vous libèrera de ce fil encombrant et gênant pour tout le monde. Le signal audio prélevé à la sortie casque de votre TV sera d'abord amplifié par un amplificateur opérationnel (741) et réamplifié par le transistor T1. Le signal recueilli aux bornes du condensateur C4 est une tension continue modulée par le signal audio de la TV: la valeur de la composante continue est égale à la moitié de la tension d'alimentation à cause du diviseur de tension R3/R4. Ce signal modulé traverse ensuite l'enroulement primaire du transformateur d'émission (L2A) et sert de tension d'alimentation au transistor de



puissance T2. La fréquence d'émission (1 750 kHz à 3 500 kHz) est déterminée par l'oscillateur construit autour de T2. La puissance du signal dans le secondaire

du transformateur d'émission (L2B) est suffisante pour que le rayonnement de l'antenne soit reçu confortablement à quelques mètres de là. Le bâton de ferrite

qui reçoit les enroulements du transformateur d'émission L2 constitue l'antenne de l'émetteur.

La diode électro-luminescente D1 joue un double rôle. Elle signale que l'émetteur fonctionne et elle stabilise la tension de la base du transistor T2 à  $\pm 1,5$  V. La tension d'alimentation de l'oscillateur est donc indépendante de la tension d'alimentation du circuit.

Les bobines sont faciles à fabriquer. L1 consiste en un tore modèle T50-2 autour duquel on enroule 80 spires de fil de cui-

vre émaillé d'un diamètre de 0,2 mm. Les spires de L2A et L2B sont enroulées autour d'un bâton de ferrite de 10 à 20 cm de long. L2A comporte trois spires de fil en cuivre émaillé de 0,6 mm de diamètre tandis que L2B en comporte trente du même genre de fil mais d'un diamètre de 0,5 mm. La position que L2A doit occuper sur le bâton de ferrite est située du côté où L2B est raccordé à la masse.

Le circuit émetteur consomme environ 150 mA, ce qui n'est pas négligeable : une alimentation par le secteur est donc préférable à des piles ou à des accumula-

teurs.

Une recommandation importante pour terminer : prélevez le signal audio de votre TV sur une sortie prévue à cet effet par le constructeur : prise ou embase pour le raccordement d'un casque d'écoute ou d'un enregistreur. Si aucune sortie de ce genre n'existe, n'en établissez pas une vous-même. Non seulement tout téléviseur présente des tensions qui sont dangereuses, voire mortelles, mais il y en a dont le châssis est directement relié au réseau électrique 220 V. Méfiez-vous !

0

7

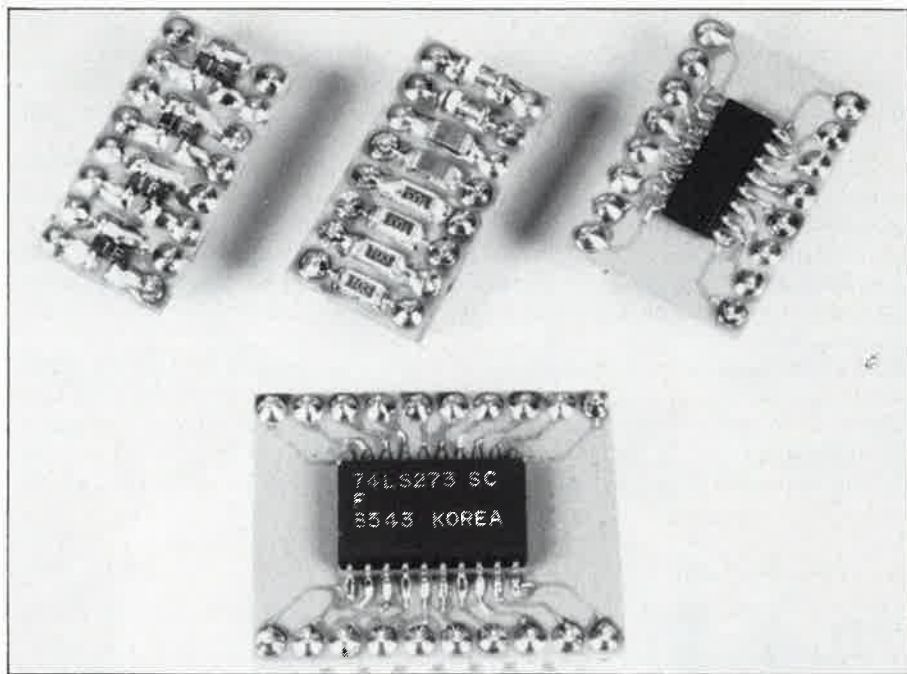
3

## ADAPTATEURS CMS $\Rightarrow$ DIL UNIVERSELS

Un nombre croissant de composants électroniques, les circuits intégrés en particulier, ne sont plus proposés que sous la forme de composants pour montage en surface (CMS). La conception de montages à base de ces mini-composants sans broches ne manque pas de poser de gros problèmes à de nombreux concepteurs de montages; en effet elle force en pratique à prévoir un dessin de circuit imprimé si l'on veut réaliser et tester un prototype. La conception d'un circuit imprimé pour des composants CMS est délicate et (bien trop) longue. Souvent, il serait intéressant de pouvoir concevoir le circuit comme s'il n'utilisait que des composants de taille standard.

Les adaptateurs pour circuit imprimé présentés ici rendent possible cette approche. Hormis la version d'usage général, ils possèdent une largeur légèrement plus importante que les circuits intégrés de taille standard qu'ils sont sensés remplacer, ce qui cependant n'interdit pas leur implantation dans la matrice au pas de 1/10" respectée par tous les fabricants. Les adaptateurs pour circuit imprimé permettent l'utilisation d'un certain nombre de composants CMS comme s'ils étaient des circuits intégrés de taille normale et évitent ainsi au concepteur de devoir dessiner et graver (avec tous les risques de raté qu'entraîne cette opération) une nouvelle platine après chaque modification d'un circuit existant ou nouveau.

Les CMS à 8, 14 ou 16 broches possèdent en règle générale un boîtier "étroit", tandis que les CMS à 18, 20, 24 et 28 broches sont proposés en boîtier "large". La platine présentée dans cet article permet la réalisation de nombreux adaptateurs que



l'on pourra utiliser pour l'implantation:

- de circuits intégrés CMS étroits dont le nombre de broches ne dépasse pas 16. Pour les CMS à 8 et 14 broches on pourra, si l'espace disponible l'exige, découper le circuit d'adaptation à la longueur requise.

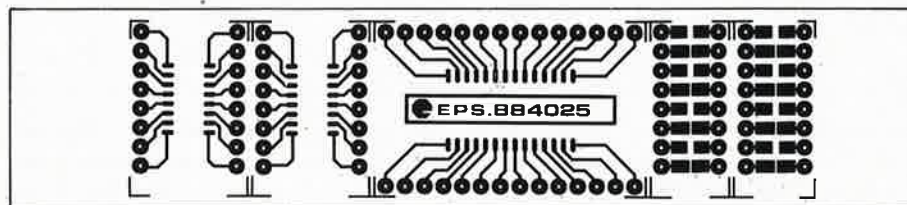
- de circuits intégrés CMS larges à 28 broches et moins. La platine sera, dans ce cas aussi, découpée à la longueur requise.

- d'autres composants CMS, tels que transistors, condensateurs ou résistances. Ces composants seront disposés en une configuration DIL sur un adaptateur d'usage général; on pourra ainsi réaliser des

réseaux et des sections de circuit sous forme de modules complets que l'on plantera sur le circuit de réalisation de prototype. La taille de cet adaptateur ne dépasse pas celle d'un circuit intégré standard à 16 broches.

L'interconnexion se fera à l'aide de longueurs adéquates de fil de câblage rigide (ou de picots spéciaux, si on arrive à mettre la main dessus) implantées dans orifices prévus à cet effet sur la platine; on doit ainsi ces adaptateurs de broches qui en permettent l'insertion dans un support pour circuit intégré normal (du type tulipe de préférence).

Pour des raisons techniques, chaque circuit imprimé conçu à l'intention de ces adaptateurs se subdivise en fait en 5 parties: un adaptateur pour CMS à 28 broches maximum, 2 adaptateurs pour CMS à 16 broches maximum et 2 adaptateurs pour composants CMS (diodes, condensateurs, résistances). On procédera à la séparation des adaptateurs comme l'illustre la photographie.



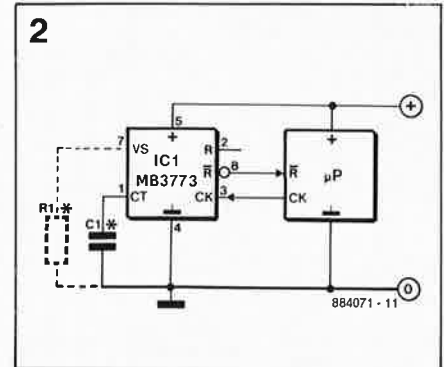
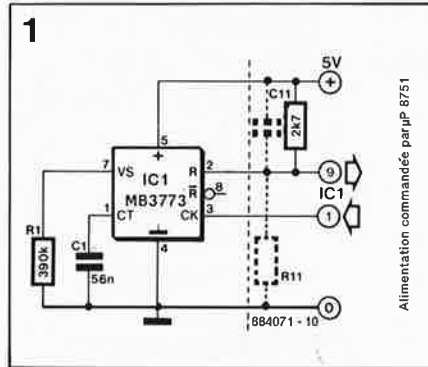
0

7

4

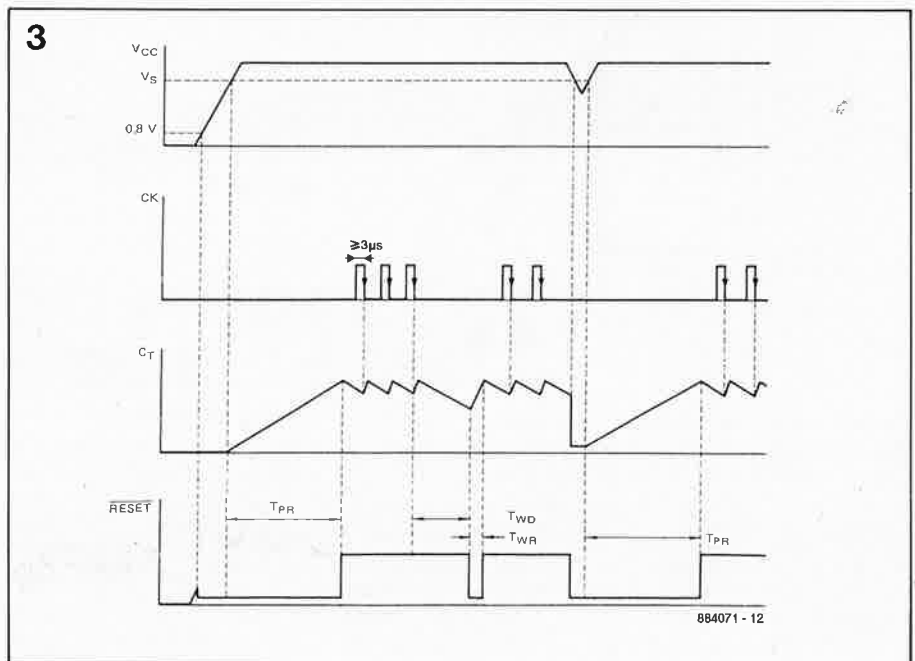
## MONITEUR D'ALIMENTATION À CERBÈRE

Quel drôle de titre pour un circuit aussi simple. "Où est la niche si déjà l'on possède le *watchdog* (le chien de garde, le fameux Cerbère du titre)?" penseront peut-être certains esprits tordus. Le MB3773 (Fujitsu) est un circuit intégré à 8 broches capable de remplir une fonction extrêmement utile dans une alimentation à microprocesseur (ou à micro-contrôleur): émettre un signal de remise à zéro (*reset*) dans diverses circonstances: lors de la mise en fonction de l'alimentation, lors de la chute en-dessous d'un certain seuil de la tension fournie par cette dernière et lors d'un plantage du programme. Les chronodiagrammes de la **figure 2** permettent de mieux comprendre la fonction du circuit de la **figure 1** à la simplicité renversante. Les deux courbes supérieures de la figure 2 montrent l'évolution des signaux de tension à surveiller par IC1: 1) la tension d'alimentation, 2) un signal impulsionnel généré en permanence par le programme (via un port d'E/S par exemple). Le temps zéro des courbes est l'instant de l'application de la tension d'alimentation. IC1 commence par attendre que la tension d'alimentation dépasse un certain seuil. En l'absence de R1, le seuil de la tension d'alimentation est fixé à 4,2 V. Par l'implantation de R1, il est possible de décaler ce seuil vers le haut: donner à celle-ci une valeur de 390 kΩ fixe le seuil à 4,7 V environ. Une fois que le niveau atteint par la tension est correct, C1 se charge, la sortie de remise à zéro reste active ( $T_{PR} = 1000 \cdot C1 [s]$ ). Ce n'est qu'une fois que ce condensateur a atteint un niveau de charge suffisant que l'emprise du circuit sur le processeur est relâchée. À partir de cet instant, tant que le processeur continue d'appliquer, à intervalles réguliers (espacés d'une durée inférieure à  $100 \cdot C1 [s]$ ), les impulsions prévues à l'entrée CK du MB3773, le système fonctionne normalement. À l'inverse, l'absence d'impulsion au cours de cet intervalle ( $T_{WD}$ ) indique un plantage du pro-



gramme; pour remédier à cette situation, le circuit émet une impulsion de remise à zéro ( $T_{WR} = 20 \cdot C1 [s]$ ) qui permet au processeur de relancer son programme. De même, si la tension d'alimentation s'effondre sous le seuil prévu, le circuit procède à une remise à zéro du processeur, ce qui évite la création de situations potentiellement dangereuses. L'alimentation commandée par  $\mu P8751H$

(Elektor n° 117...119, mars, avril et mai 1988) est l'une des applications de ce circuit qui vient immédiatement à l'esprit. On remplace dans ce cas le réseau RC (R11/C11) de remise à zéro de cette alimentation par le MB3773 implanté selon le schéma de la **figure 3**. On substitue à C11 une résistance de 2k7. Le signal disponible à la sortie P1.0 fera office de signal CK.



0

7

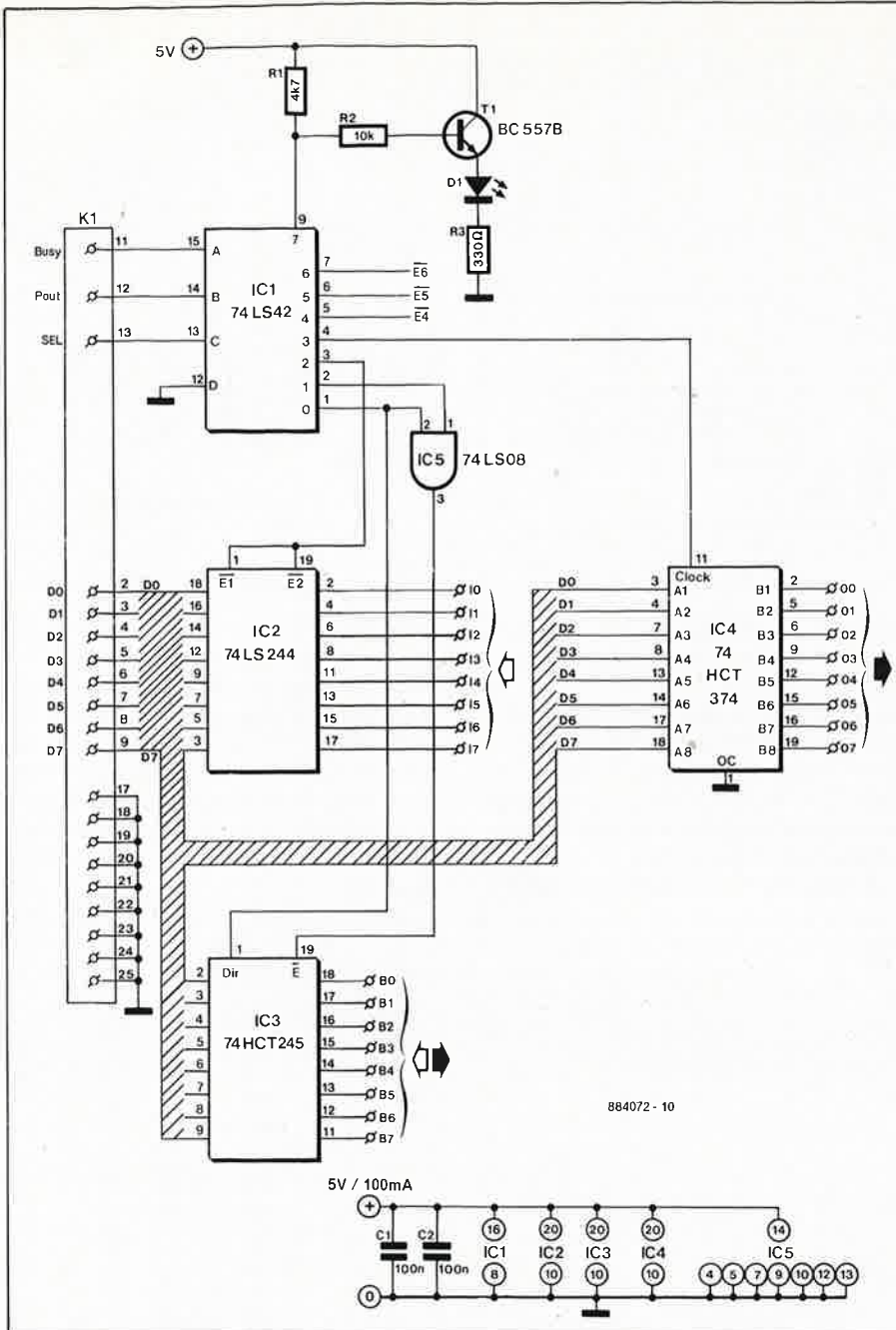
5

## EXTENSION D'ENTRÉES/SORTIES POUR AMIGA 500

Par les possibilités d'extensions en tous genres qu'il possède, l'Amiga de Commodore est réputé être un ordinateur ouvert sur le monde extérieur. Prenons l'Amiga 500 par exemple: cet ordinateur ne comporte pas moins de 12 dispositifs de connexion (connecteurs et supports).

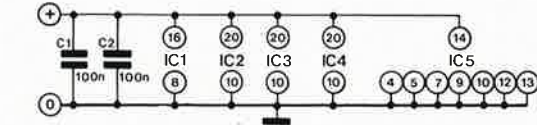
Il présente cependant des limites gênantes à l'utilisation pratique de ces possibilités d'extension. L'utilisation du *serial connector* en combinaison avec des circuits TTL pose des problèmes en raison des niveaux logiques  $\pm 12V$  qu'il véhicule. La mise en oeuvre du **connecteur à**

**86 broches** dont dispose cet ordinateur est complexe et risquée, par l'absence de tampons sur les lignes de connexion vers de nombreux signaux internes. Dans ces conditions, le **connecteur parallèle** constitue la seule porte d'accès accessible sans restriction; grâce au circuit proposé



884072 - 10

5V / 100mA



ici, il est possible d'étendre ce connecteur jusqu'à un maximum de 56 lignes d'Entrées/Sorties, ce qui permet la réalisation d'un port bi-directionnel. Ce montage a été conçu à l'origine pour l'Amiga 500; nous ne l'avons pas essayé en pratique ni sur le modèle 1000 ni sur le modèle 2000; cependant tout donne à penser qu'il fonctionne probablement aussi avec ces deux derniers types d'ordinateurs.

Les lignes de sortie BUSY, P-OUT et SEL du connecteur parallèle peuvent être programmées pour fournir un code de sélection d'adresse sur 3 bits, code appliquée au décodeur binaire IC1. Le tampon octuple IC2 constitue le port d'entrée à l'adresse 2, le verrou IC4 le port de sortie à l'adresse 3 et l'octuple émetteur-récepteur de bus IC3, le port bi-directionnel aux adresses 0 (lecture) et 1 (écriture). Les 3 adresses restantes (lignes E4, E5 et E6) peuvent être utilisées pour la sélection de 3x8 = 24 lignes d'E/S supplémentaires. La ligne 7 de IC1 ne doit pas servir à la sélection d'un port d'Entrée ou de Sortie; elle pourra cependant être utilisée pour la commande de la LED READY, D1, qui indique qu'aucun des ports de l'extension d'E/S n'est adressé (donc actif). Notons au passage qu'IC3 n'est pas un verrou, ce qui implique qu'il ne peut fournir des données en sortie que tant que le microprocesseur lui en envoie. Le port de sortie IC4 possède lui une fonction de verrou, de sorte que les mots de données restent stables à ses sorties jusqu'à ce qu'ils soient écrasés par de nouveaux mots envoyés par le microprocesseur.

Le court programme donné en illustration est destiné à servir de modèle lors de l'écriture du logiciel nécessaire au fonctionnement de l'extension d'E/S. Voyons un exemple pratique de l'utilisation des routines:

l'instruction

a=1:n=123:GOSUB Wr <CR> envoie la donnée 123<sub>10</sub> vers IC3 qui fait alors office de port de sortie.

L'instruction

a=2:GOSUB Rd:PRINT n <CR> entraîne la lecture de la donnée envoyée à IC3 et en produit l'affichage à l'écran. Il suffit d'un unique appel de la routine Init lors du début de la séance de programmation. Il ne faut pas écrire vers les ports d'entrée. On dotera l'extension d'E/S de sa propre alimentation de 5 V.

D. v. Vliet

```

Init:
POKE 12571136&,199 'call once after power-on
POKE 12570624&,255 'BUSY, P-OUT and SEL = output bits
POKE 12575489&,0 'select address 7 (light READY LED)
RETURN 'set port to input

Rd:
POKE 12575489&,0 'load contents of address a in variable n
POKE 12570624&,248+a 'set port to input
n=PEEK(12574977&) 'select address a
POKE 12570624&,255 'read value
RETURN 'light READY LED

Wr:
POKE 12570624&,248+a 'store variable n in address a
POKE 12575489&,255 'select address a
POKE 12574977&,n 'set port to output
POKE 12570624&,255 'write value
RETURN 'light READY LED
    
```



0 7 6

## RELAIS À SEMI-CONDUCTEUR MONO-CIRCUIT

Il y a bien longtemps que la commutation de charges à l'aide de triacs a perdu son éclat de nouveauté. Cependant, la réalisation tant soit peu présentable d'un relais à semi-conducteur nécessite en règle générale une poignée de composants. Sharp propose un circuit spécialisé que l'on peut utiliser pour la réalisation d'un relais à semi-conducteur capable de commuter des charges de puissance peu importante (comprise entre 25 et 600 W). Ce circuit commute proprement (lors du passage par zéro de l'onde secteur) et assure l'isolation galvanique indispensable pour ce type de montage. L'oscillogramme prouve que l'instant de commutation se fait bien lors du passage par zéro de l'onde secteur, ce qui évite entre autres inconvénients que le courant de mise en fonction de la charge, celui d'une ampoule à incandescence en particulier, n'atteigne une intensité trop importante, pré-

caution qui ne peut manquer de se ressentir sur la longévité de la charge concernée.

Une remarque concernant l'isolation galvanique de ce circuit intégré: la tension de claquage du sous-ensemble triac du circuit atteint bien 2 kV, ce qui est parfait, mais le pas des broches (2,54 mm) est trop resserré pour répondre à certaines normes européennes.

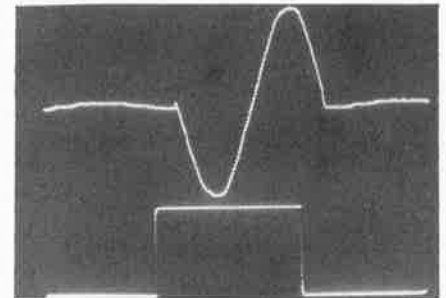
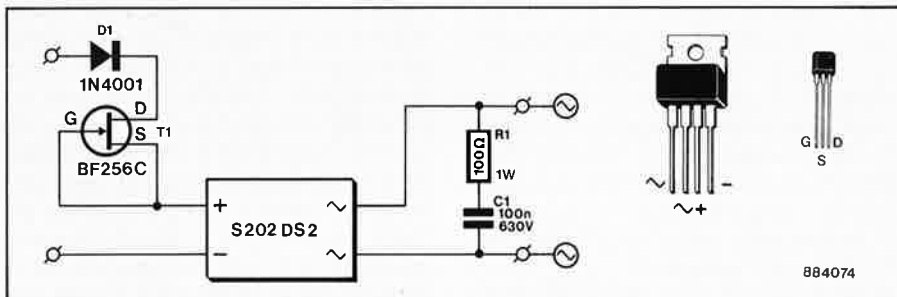
Il est préférable de ce fait de ne pas utiliser ce composant pour réaliser une isolation galvanique; il convient cependant parfaitement à la commutation de charges.

Le circuit est d'une simplicité remarquable. Pour fonctionner, le relais à semi-conducteur nécessite un courant d'amorçage de 10 mA (sous 1,4 V). La valeur maximale de ce courant est de 50 mA, valeur exceptionnellement atteinte en pratique. Lors de la mise en oeuvre de ce cir-

cuit, il s'avère que seules les charges inductives exigent un courant d'amorçage plus important ( $\pm 25$  mA).

Pour donner une certaine universalité au montage, nous l'avons doté de plusieurs composants connexes. Vous avez sans doute deviné la fonction de D1: cette diode protège le circuit contre une éventuelle inversion de la polarité lors du branchement de l'entrée. Le transistor T1 fixe à 10 mA le courant d'amorçage. Le réseau RC pris à la sortie protège le triac contre des crêtes de tension brutales.

Tant que le courant à commuter (le courant consommé par la charge) ne dépasse pas 1 A, il n'est pas nécessaire de refroidir le circuit intégré. Pour des courants plus importants (jusqu'à 3 A au maximum) il suffira de doter le circuit d'un radiateur qui prendra, par exemple, la forme d'une plaquette de métal de 10 x 10 cm et de 2 mm d'épaisseur.



0 7 7

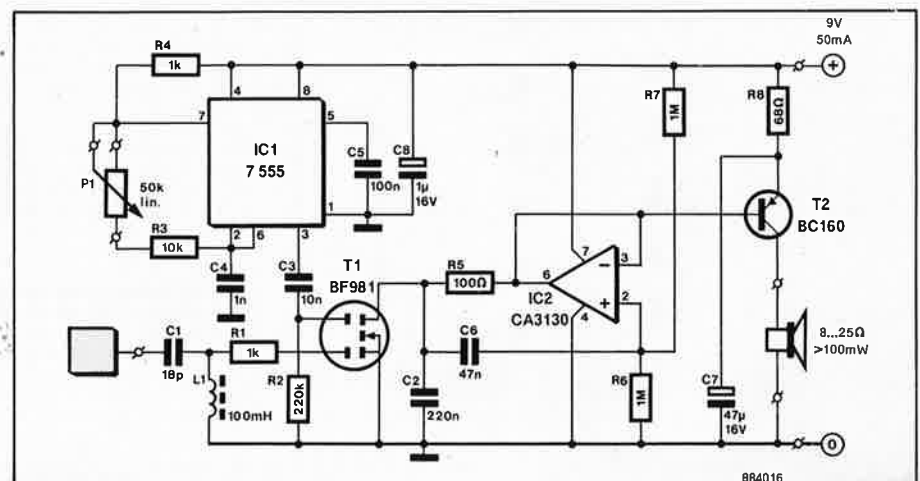
## DÉTECTEUR DE TENSION DE DÉVIATION "SANS FIL"

Le dépannage de l'ensemble haute-tension d'un moniteur ou d'un téléviseur est une opération qui est loin d'être exempte de risques. On comprendra mieux qu'un dépanneur TV, surtout débutant, ne demande pas mieux que de disposer d'une alternative pour effectuer la mesure de la haute-tension.

Sur tous les moniteurs et téléviseurs, la haute-tension est générée par le déviateur, dispositif assurant la déviation du faisceau d'électrons. La fréquence de service de ce circuit se situe aux environs de 16 kHz; ce circuit présente en outre la caractéristique de produire, par l'intermédiaire du transformateur de ligne, un champ magnétique sensible. Il est plus que probable de supposer que si le déviateur fonctionne convenablement, il y a forcément présence de haute-tension. Seul une cascade ou un enroulement

haute-tension défectueux pourrait rendre caducque cette supposition. Par réception de tous les signaux de fré-

quence comprise entre 14 et 45 kHz (et leurs harmoniques) et leur conversion en signaux audibles, ce circuit permet une



vérification "sans fil" du sous-ensemble haute-tension.

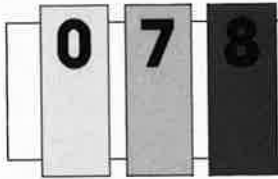
Cette détection est réalisée à l'aide d'un oscillateur basé sur IC1, oscillateur dont il est possible d'ajuster la fréquence par action sur le potentiomètre P1. Par l'intermédiaire de T1, le signal de sortie de l'oscillateur est mélangé au signal généré par le dispositif de déviation. A l'aide d'un filtre LC (IC2 est monté en gyrateur), on extrait un signal audible du produit de mélange présent sur le drain de T1. T2 donne à ce

signal un gain suffisant pour attaquer directement un haut-parleur.

La sonde de détection chargée de la capture du signal du dispositif de déviation sera réalisée de préférence à l'aide d'un morceau de fil de cuivre correctement isolé doté éventuellement à son extrémité d'un petit morceau de tôle isolé.

Pour vérifier le fonctionnement du dispositif de déviation, on met sous tension et le moniteur (ou le téléviseur) et le détecteur. On maintient la sonde à proximité du

transformateur Ligne. On joue ensuite sur la position du potentiomètre du détecteur jusqu'à ce que le haut-parleur produise un sifflement de hauteur constante. Une mise hors-tension du moniteur doit entraîner la disparition de ce signal sonore. Si l'on observe le phénomène comme décrit ci-dessus, il est pratiquement certain que l'ensemble de déviation, et donc la partie haute-tension, est en bon état de marche.



## QUIZ-MASTER ÉLECTRONIQUE

"Non Monsieur, c'est pas lui, mais moi qui ai trouvé (répondu... veuillez compléter vous-même S.V.P.) en premier!!". Finies ce genre de situations cornéliennes grâce à notre arbitre à semi-conducteurs. Ce montage pourra être utilisé lors de jeux à plusieurs participants (8 au maximum). Le participant à avoir actionné son bouton-poussoir est identifié par l'illumination de la LED correspondante. Outre l'illumination d'une LED, une action sur le bouton-poussoir a pour effet la production d'un signal sonore généré par un résonateur piézo-électrique, Bz1.

L'interrupteur **RESET** (S9) permet au meneur de jeu de remettre le montage à zéro, avant de réactualiser le score et de passer à la question ou tâche suivante. Après une action sur S9, les 8 bascules R-S bistables de IC1 et IC2 sont remises à zéro (entrées R). Les sorties Q se trouvent toutes au niveau logique bas, et en conséquence, la sortie (broche 13) de la porte

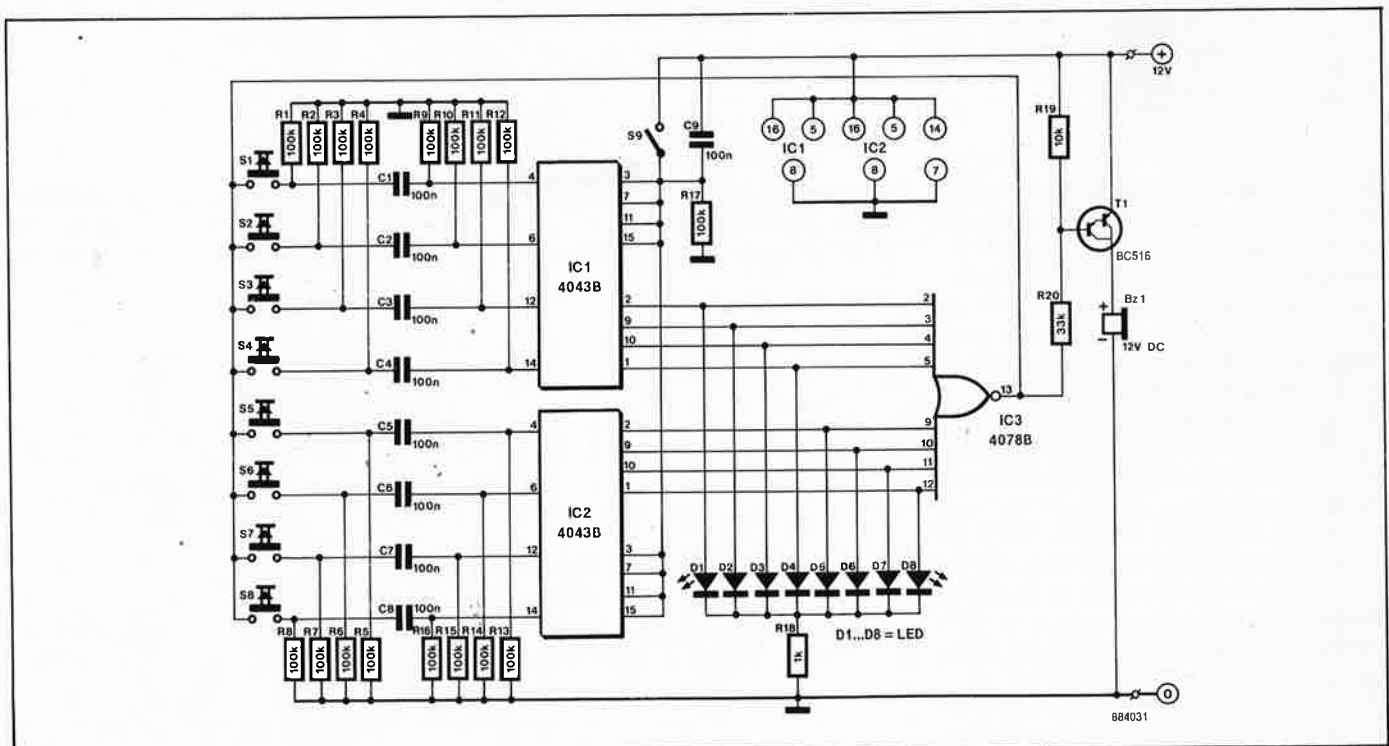
NOR à 8 entrées IC3 passe au niveau logique haut. L'arbitre est prêt à officier. Supposons que le joueur qui dispose de S1 soit le plus rapide et appuie en premier sur son bouton-poussoir. A cet instant, la première bascule bistable est positionnée et la sortie Q0 (broche 3 de IC1) passe au niveau logique haut. La sortie de IC3 fait alors passer au niveau logique bas la ligne commune aux touches S1...S8, de manière à interdire le positionnement d'un second bistable. Dans ces conditions, Q0 est la seule sortie qui soit au niveau haut, condition visualisée par la LED D1. Simultanément, le transistor darlington T1 reçoit un courant de base, devient conducteur et attaque le buzzer, ce qui ne manquera pas d'attirer l'attention du "maître de cérémonie".

Les condensateurs C1...C8 empêchent un positionnement permanent des bistables à la suite d'une action continue (le malin!!!) sur l'une des touches. Lorsque le

verdict est tombé, le meneur de jeu remet le circuit à zéro par action sur le bouton-poussoir à contact travail S9. Cette action remet toutes les sorties Q au niveau logique bas et la ligne commune au niveau haut, reconfigurant ainsi le circuit dans sa condition de départ.

La tension d'alimentation du montage n'est pas critique; on adoptera de préférence la tension de service du buzzer choisi (6 ou 12 V selon le cas). La consommation de courant du montage au repos (en l'absence d'activation d'une touche) est inférieure à 1 mA; elle reste inférieure à 25 mA lorsque l'une des LED est allumée. Il n'est pas indispensable que la tension d'alimentation soit parfaitement régulée, de sorte que l'on pourra alimenter notre arbitre à semi-conducteurs à l'aide d'un adaptateur secteur bon marché.

C. Sanjay



0 7 9

## ALIMENTATION 50 V POUR TEST DE COMPOSANTS

Pour vérifier les diodes zener, la tension de claquage de jonctions base-émetteur, les diacs et d'autres composants de ce genre, il faut disposer d'une tension relativement élevée. Les alimentations de laboratoire ne conviennent pas pour cet usage car leur tension maximale ne dépasse généralement pas 20 ou 30 V. Le courant dont nous avons besoin pour procéder à ce genre d'essais est très faible : 10 à 15 mA suffisent.

Une alimentation de ce genre peut être réalisée au moyen de deux amplificateurs opérationnels 741C placés "en série". La tension de sortie ainsi obtenue est réglable entre 0 V et 50 V et elle est protégée en cas de court-circuit.

Une tension d'environ 6 V (réglée par P2) est appliquée à l'entrée non inverseuse de IC1. À la sortie sur la broche 6 nous disposons d'une tension de 25 V par rapport au noeud C1/C2. Cette tension est inversée dans IC2 dont la sortie broche 6 fournit -25 V. Nous avons dès lors le choix entre une tension symétrique de  $\pm 25$  V par rapport à la masse (noeud

C1/C2) et une tension asymétrique de 50 V entre les sorties 6 de IC1 et IC2. Le potentiomètre P1 nous permet de fixer une limite à la tension maximale. L'intensité maximale du courant est limitée à environ 20 mA par le circuit interne des amplificateurs opérationnels.

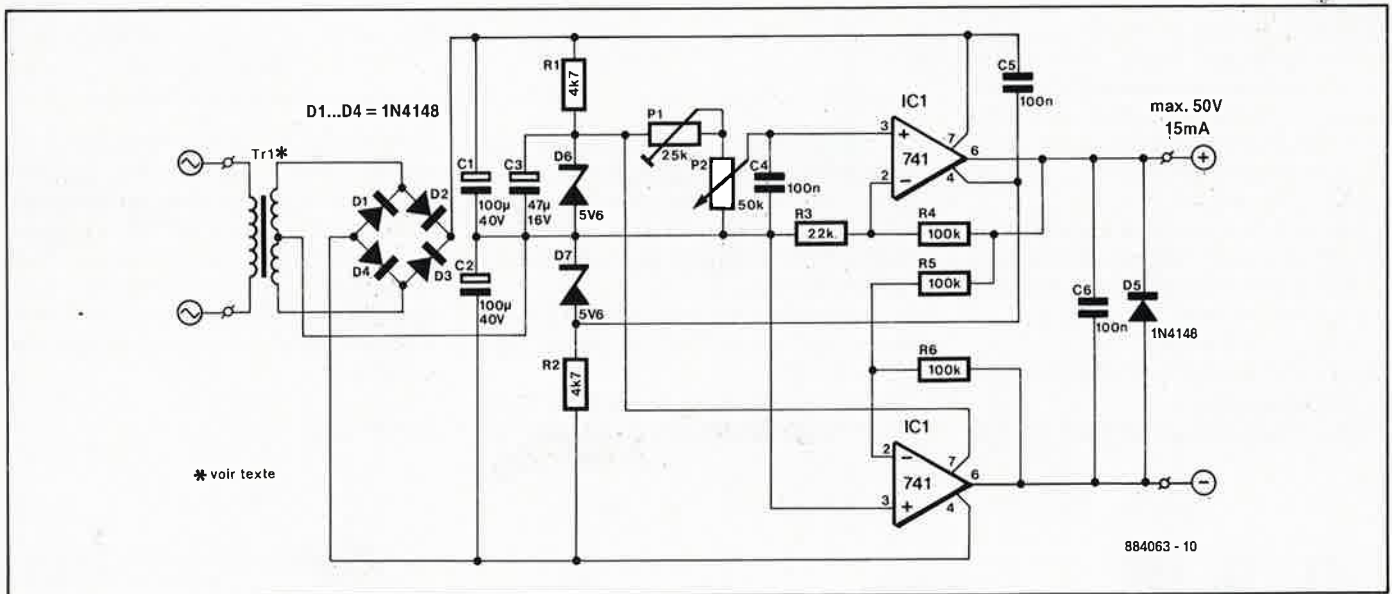
Les composants ne courent vraiment que très peu de risques car la tension de notre alimentation s'effondre avant que le courant n'atteigne 20 mA. Les sorties de IC1 et IC2 sont protégées contre un court-circuit de durée indéterminée.

Afin d'une part d'éviter les problèmes liés au taux de réjection en mode commun (CMRR) et d'autre part de permettre le réglage de la tension de sortie à partir de 0 V, les diodes zener D6 et D7 assurent un certain recouvrement des tensions d'alimentation de IC1 et IC2. La tension de référence est prise à la sortie de D6. L'alimentation de IC1 est découplée par un condensateur de 100 nF (C4). Les condensateurs C2 et C3 assurent un découplage suffisant pour IC2.

Pour le transformateur d'alimentation on choisira deux enroulements secondaires délivrant chacun 18 V et on les branchera en série. Ils peuvent faire partie d'un même transformateur ou bien de deux transformateurs différents et ils doivent supporter un courant de quelques dizaines de mA. N'inversez pas la phase des deux enroulements : si la tension totale du secondaire est de 0 V au lieu de 36 V, c'est que vous venez de le faire !

Avant de mettre les circuits intégrés en place, mesurez la tension d'alimentation présente entre les broches 3 et 4 des supports de IC1 et de IC2. À vide, la tension du secondaire du transformateur sera assez élevée. La tension d'alimentation d'un 741C (le modèle le plus courant) ne doit pas dépasser 36 V. D'autres modèles (741A, 741E, 741) supportent 44 V. Si votre tension d'alimentation est trop élevée, essayez un transformateur à deux enroulements de 15 V. En-dessous de 27 V vous risquez en revanche de ne plus atteindre les 50 V souhaités à la sortie.

D'après une idée de A. Hölzle



0 8 0

## ALIMENTATION RÉGLABLE DOUBLE À SORTIES + ET -

L'arrivée sur le marché d'un type de régulateur très particulier, voir la photographie, simplifie très notablement la réalisation d'une double alimentation réglable de 3 à 28 V/2 A. Finis les potentiomètres

encombrants: le réglage se fait directement sur le régulateur!!! Outre l'attrait de sa nouveauté, le régulateur VR200 présente aussi l'avantage de nous permettre de vous proposer un

schéma très intéressant du point de vue électronique. Pas de panique, le schéma paraît plus complexe qu'il n'est en réalité; nous avons en effet procédé à la combinaison

de deux possibilités dans un unique schéma. Dans sa partie supérieure nous avons supposé la présence d'un enroulement secondaire double, dans la partie inférieure celle d'un enroulement unique. Pour la réalisation d'une alimentation réglable à sorties positive et négative, on pourra opter au choix pour deux moitiés de circuit réalisés à l'image de la partie supérieure du schéma, ou à celle de la partie inférieure, soit à une approche hybride combinant les deux. Dans le premier cas, il faudra disposer d'un transformateur doté de quatre enroulements au secondaire, dans le second d'un transformateur n'en comportant que deux. Si l'on respecte le schéma proposé ici, il faudra disposer d'un transformateur à trois enroulements au secondaire, l'un d'entre eux devant présenter une tension double de celle disponible sur chacun des deux autres.

Ceci dit, voyons quelques-unes des spécificités de ce schéma.

Comme indiqué, la partie supérieure utilise un enroulement double. Il suffit pour cette raison d'effectuer un redressement simple alternance (diodes D3 et D4). On donnera aux condensateurs électrochimiques une capacité de 2 200  $\mu$ F par ampère de courant requis en sortie. Les condensateurs C2 et C3 (au tantale éventuellement) doivent être soudés directement sur les broches correspondantes du VR200. Les diodes D1 et D2 servent à la protection du régulateur en cas de court-circuit.

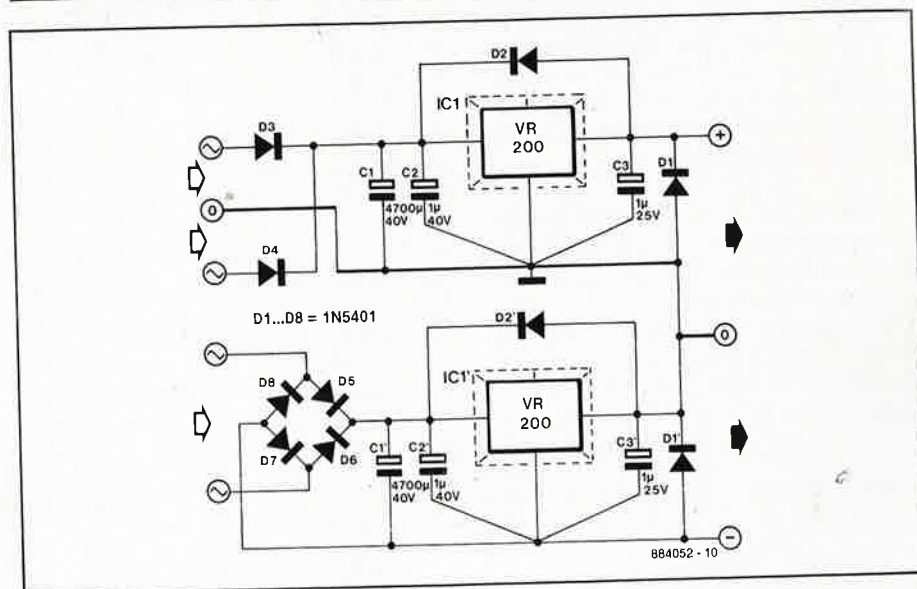
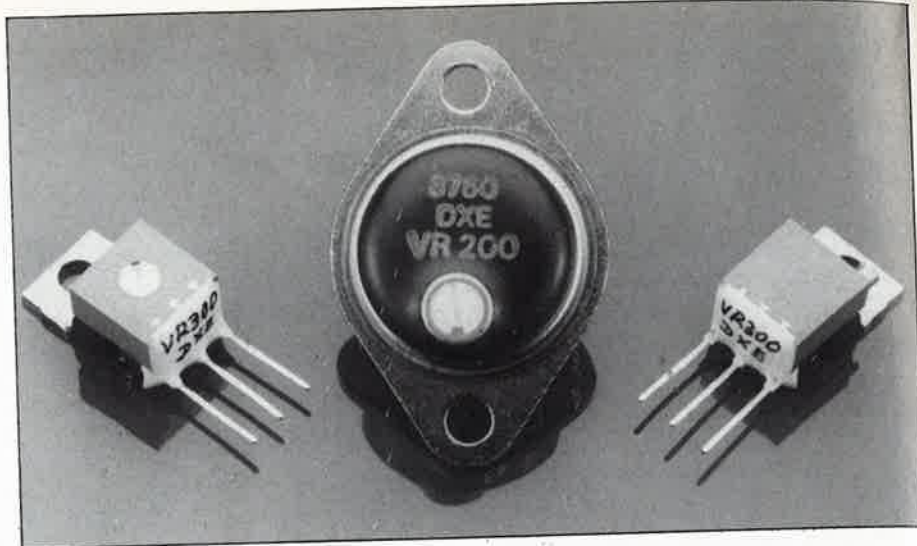
La partie inférieure utilise elle un enroulement secondaire unique. Cette approche nécessite un redressement double alternance effectué par le pont de diodes D5...D8. Le reste du schéma est identique à la partie supérieure que nous venons de décrire.

Quelle doit être la tension d'entrée à appliquer au circuit? Elle est fonction de la tension requise en sortie et doit répondre à la formule suivante:

$$U_i = U_o + 2,5 \text{ V} \times 1,15,$$

formule qui nous donne la tension moyenne avant régulation.

L'alimentation sera protégée par un fusi-



ble calibré en fonction du courant de sortie. Pour éviter un décrochage de la régulation, il est souhaitable de limiter ce courant de sortie à 1,6...1,8 A.

Une dernière remarque: toutes les diodes sont des 1N5401.

Ajoutons au passage que le VR200 possède de un petit frère, le VR300 en boîtier TO-220 (voir photo).

S'il vous est impossible de mettre la main sur un VR200, il doit être possible, avec un

peu d'habileté manuelle, de réaliser un ersatz de VR200. Voici la recette: prendre un L200 de SGS, plier deux de ses pattes (pas n'importe lesquelles bien sûr) avant de les connecter à un potentiomètre multitours. Cette opération n'est bien évidemment pas possible dans le cas du VR200 dont vous auriez bien du mal à découper le boîtier.

Source: DXE

## 0 8 1

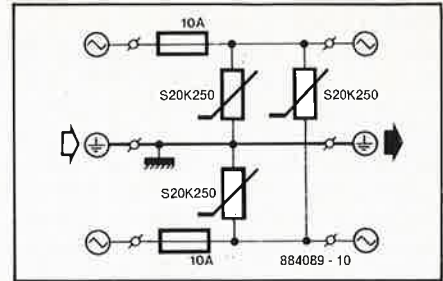
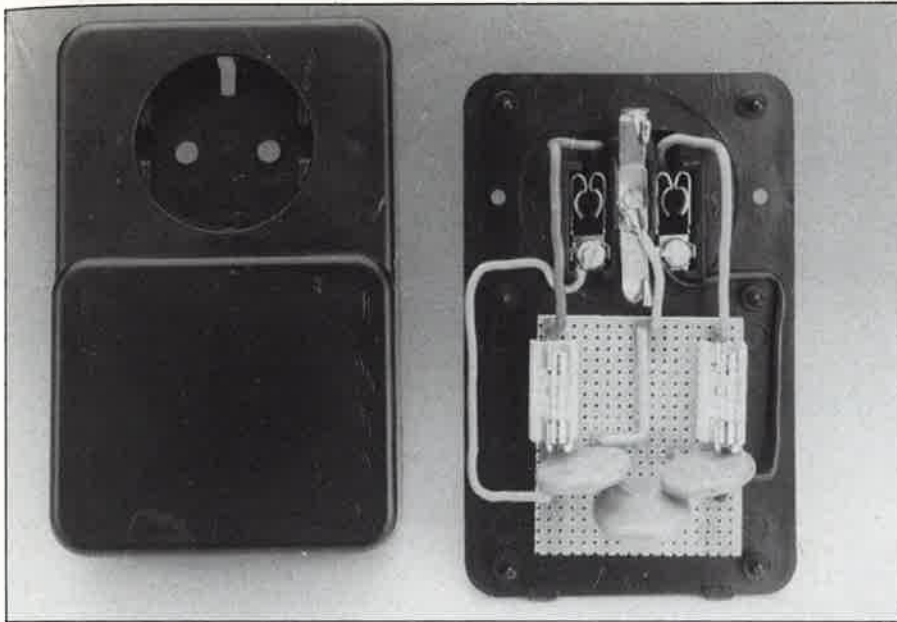
## PROTECTION ANTISURTENSION

Ne vous est-il jamais arrivé, lors d'un gros orage d'été d'avoir peur pour votre chaîne stéréo? Le foudroiement d'une ligne à haute tension ou la connexion d'une charge très importante au secteur peut induire une impulsion de tension de très courte durée dont l'amplitude dépasse de plusieurs fois la valeur normalisée de 220 V. En dépit de sa brièveté, cette impulsion peut avoir des conséquences désastreuses

pour l'appareillage connecté au secteur à cet instant. Il existe un type de composant particulièrement à l'aise pour assurer la protection des appareils reliés au secteur: le varistance, composant capable de supporter plusieurs kiloampères pendant plusieurs microsecondes. Le schéma joint représente un circuit de protection réalisé à l'aide de trois varistances: la première prise entre la phase et

le neutre, la seconde entre la phase et la terre du secteur, la troisième entre le neutre et la terre. En amont des varistances on trouve une paire de fusibles qui servent à protéger l'appareil connecté à ce circuit. Si l'on ne prévoyait pas ces fusibles, on réaliserait en fait une protection de l'ensemble du réseau domestique et on risquerait alors, lors d'une surtension, de faire sauter un fusible général (protégeant





tout un groupe de l'installation électrique).

Lors de la mise en boîtier du montage, on optera de préférence pour un boîtier en plastique à fiche et prise secteur incorporées. Il ne faudra pas oublier de vérifier que des fils dénudés qui véhiculent la tension secteur doivent être écartés de 3 mm au minimum.

0 8 2

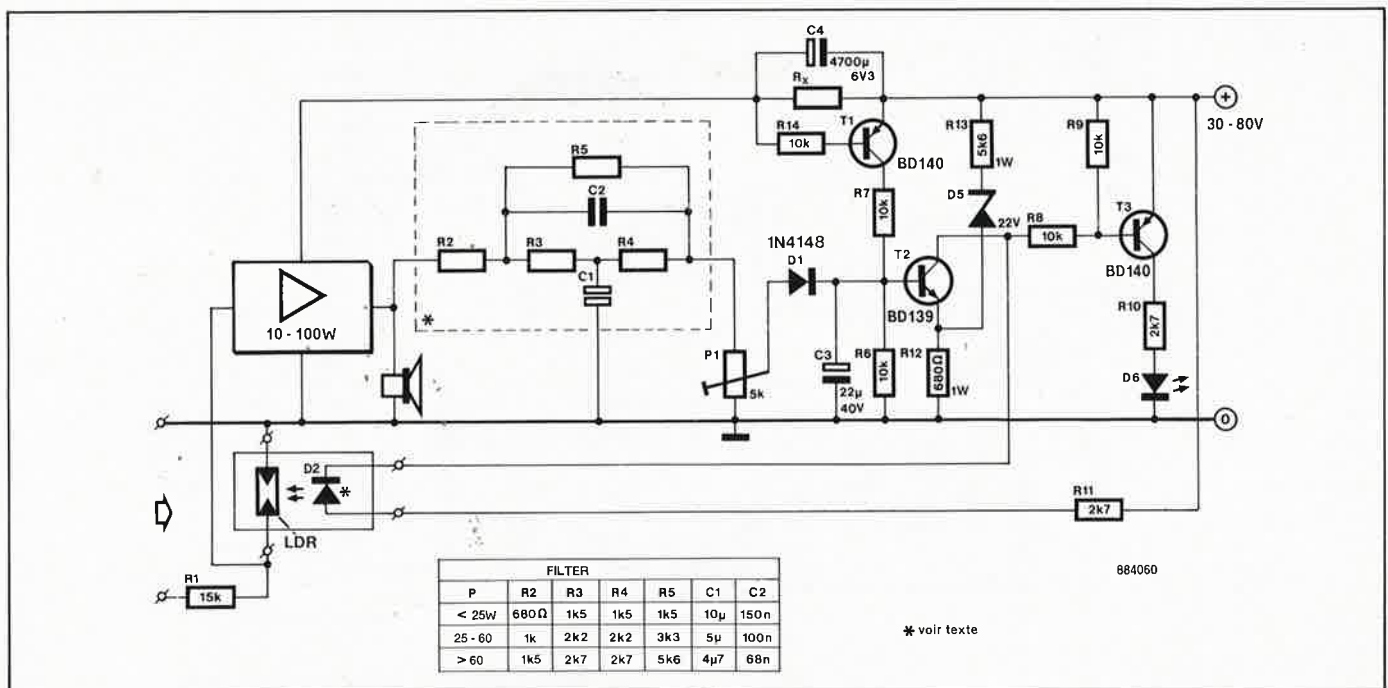
## LIMITEUR DE NIVEAU AUTOMATIQUE

Un circuit comme celui-ci pourrait être qualifié de protection pour amplificateur ou plus exactement pour haut-parleurs. Sa fonction est de limiter la puissance d'un amplificateur (10 à 100 W) d'après la tension de sortie, la fréquence du signal BF, la consommation de courant et enfin d'après la tension d'alimentation. La valeur exacte des paramètres concernés dépendra bien entendu du type d'amplificateur employé. La mesure de l'intensité du courant consommé est effectuée à l'aide de la résistance Rx. Il faut une chute de tension d'au moins 0,56 V aux bornes de cette résistance pour que le transistor

T1 devienne conducteur, et active le circuit de limitation. Aucune intervention dans l'amplificateur n'est nécessaire puisqu'il suffit de réduire le niveau du signal d'entrée. C'est ce que l'on fait ici avec une photorésistance (LDR) couplée avec une LED dont on commande l'intensité du rayonnement.

On voit sur le schéma qu'à la sortie de l'amplificateur, en parallèle sur le(s) haut-parleur(s), nous installons un filtre conçu de telle sorte que le circuit de limitation puisse être activé par les fréquences les plus hautes et les fréquences les plus basses du spectre (conformément à la norme

DIN 45573) : on obtient ainsi la protection spécifique du haut-parleur de la voie aiguë et de celui de la voie grave. Le seuil de sensibilité du limiteur pourra être réglé à l'aide de P1. La polarisation de l'émetteur de T2 à l'aide de D5 et R13 dépend directement de la tension d'alimentation de l'amplificateur. Les baisses de tension provoquées par une augmentation de la consommation de courant de l'amplificateur se répercutent donc aussitôt sur T2 (à travers D5). Pour que ce transistor devienne conducteur, il faut que le seuil de tension de 0,6 V entre son émetteur et sa base soit atteint et dépassé. Pour



annoncer que le circuit de limitation va entrer en fonction, la LED D6 s'allume. Une fois que la luminosité de D2 a atteint son niveau maximal, le réglage de volume de l'amplificateur devient inopérant, car le circuit de limitation maintient la LDR à une résistance de faible valeur. Avec R1, cette photorésistance forme un diviseur de tension entre les bornes d'entrée de l'amplificateur. La plus forte atténuation obtenue avec une seule LED est

de 15 dB. En rajoutant une ou deux autres LED en série, on obtient une atténuation de 20 dB et 23 dB. En jouant sur la valeur de R1, on peut augmenter ou diminuer l'atténuation. Si l'on ne souhaite limiter que les crêtes du signal, on peut supprimer le filtre, de façon à acheminer le signal directement sur P1. Le couple photorésistance-LED devra être monté dans un boîtier étanche à la lumière (pour le prototype nous avons utilisé la boîte en

matière plastique (noire) d'un film 24 x 36. Ce procédé ne souffre pas des problèmes de couplage que l'on connaît avec les FET, et la distorsion est négligeable. Il est malheureusement caractérisé par une inertie d'une centaine de millisecondes, ce qui n'est pas négligeable. Le circuit (LED incluses) consomme environ 35 mA (sous 40 V).

H. Sander

0

8

3

## COMMANDE DE POTENTIOMÈTRE ÉLECTRONIQUE

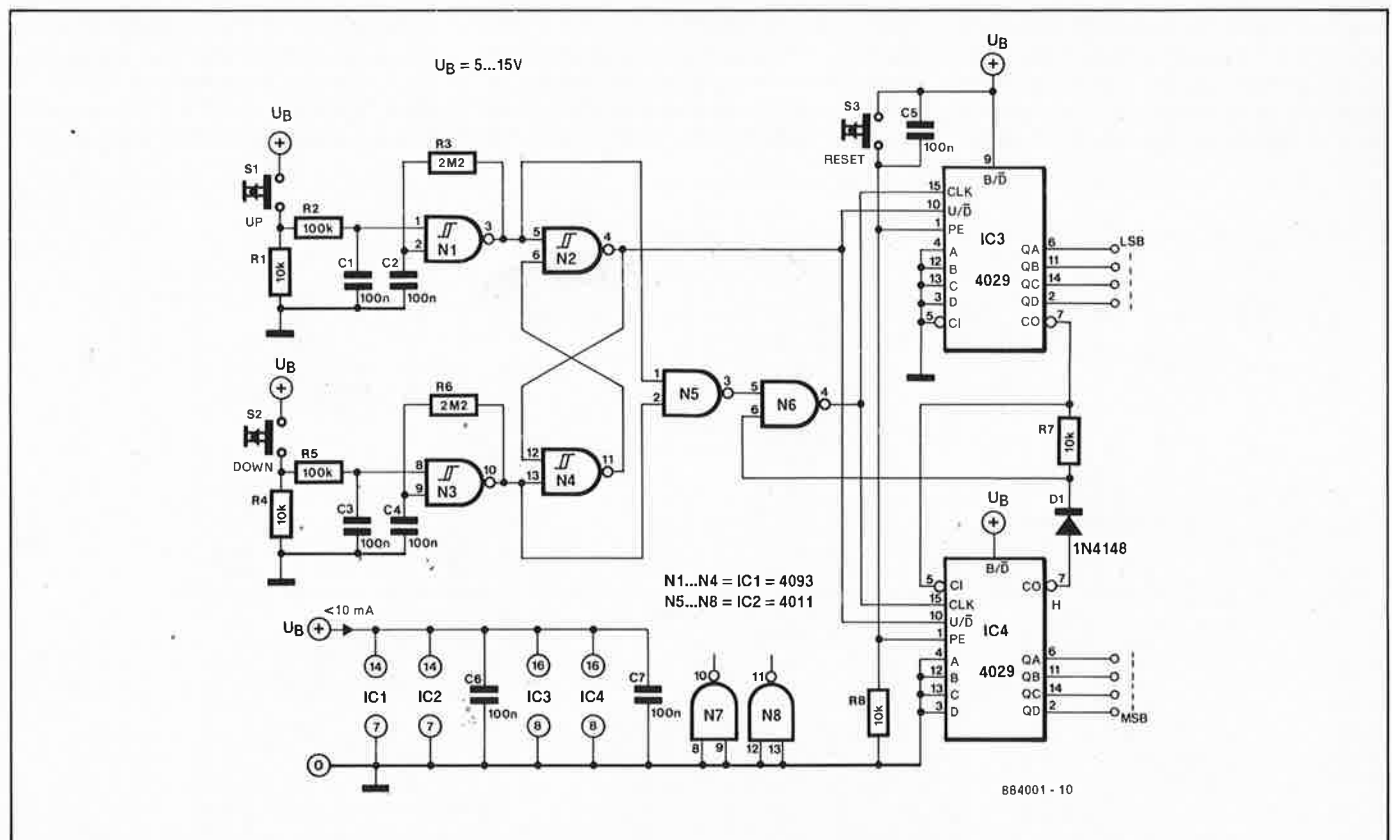
L'article "potentiomètres électroniques" du n°104 (février 1987) a, à l'époque, déclenché de nombreuses réactions. Nous avons décrit dans cet article plusieurs approches possibles pour la réalisation d'un potentiomètre électronique et y avons même envisagé l'utilisation de rien de moins qu'un microprocesseur. Nous vous proposons ici l'électronique de commande d'un tel potentiomètre.

Deux boutons-poussoirs constituent les organes de commande des oscillateurs basés sur les portes NAND à trigger de Schmitt N1 et N3. Une action brève sur S1 ou S2 génère une unique impulsion. Associées aux oscillateurs, les portes N2, N4...N6 transmettent aux compteurs IC3 et IC4 montés en cascade les signaux d'horloge et de sens du comptage (UP ou DOWN). Les 6 bits de poids fort du mot numérique présent aux sorties des deux

compteurs sont appliqués aux entrées de commande correspondantes des multiplexeurs analogiques du potentiomètre électronique (figure 3 de l'article évoqué). Le contenu de la chaîne de compteurs et par conséquent le facteur d'atténuation du potentiomètre peut évoluer continûment entre 0 et 255. Comme indiqué plus haut, le potentiomètre électronique n'utilise que les 6 bits de poids fort (MSB). Pour éviter, aux limites de domaine, un dépassement des possibilités des compteurs (qui se traduirait par des sauts du volume de zéro à la valeur maximale), les sorties de retenue (Carry Out) des deux compteurs sont, avant d'être reliées à la broche 6 de la porte NAND N6, interconnectées par l'intermédiaire de D1 et de R7, ces deux constituant une fonction OR (OU). Lorsque l'on atteint une valeur limite (maximale ou minimale), N6 bloque

toute impulsion ultérieure. Il reste bien évidemment possible de poursuivre le comptage dans le sens inverse. S3 permet de remettre le contenu de la chaîne de compteur (et de ce fait le volume) à zéro. Il va sans dire que l'utilisation de ce circuit n'est pas limitée à cette application spécifique: "notre" potentiomètre électronique. On peut, par exemple, parfaitement envisager de s'en servir pour effectuer la programmation d'une valeur de consigne dans un système à microprocesseur.

R. Hähle



0 8 4

# GRADATEUR AVEC INTERFACE POUR $\mu P$

Le numéro double d'Elektor comporte chaque année son contingent de gradateurs, si possible à touche sensitive, et — il faut cela pour plaire l'une ou l'autre option inédite. Cette année, incroyable mais vrai, nous vous présentons le premier gradateur à touches sensibles avec interface pour micro-ordinateur. La présence de ce montage dans ce numéro justifie à elle seule le prix exorbitant que vous l'avez payé.

Le circuit intégré LS7331 (ou 7332) est commandé soit par l'une des deux touches sensibles, soit par l'ordinateur (non représenté ici). Pour mettre nos lecteurs à l'abri de tout risque de choc électrique, l'ordinateur est isolé du gradateur par un optocoupleur.

Lorsque la pression sur une touche sensitive dure entre 39 et 399 ms (c'est facile à chronométrer), la lumière s'allume. Selon le circuit intégré utilisé, la lampe adoptera soit la luminosité maximale (7331), soit le dernier niveau de (dé)gradation programmé. Si l'on effleure à nouveau la touche, la lampe s'éteint. Quand la durée du contact sur la touche dure plus de 399 ms, le circuit intégré commande la

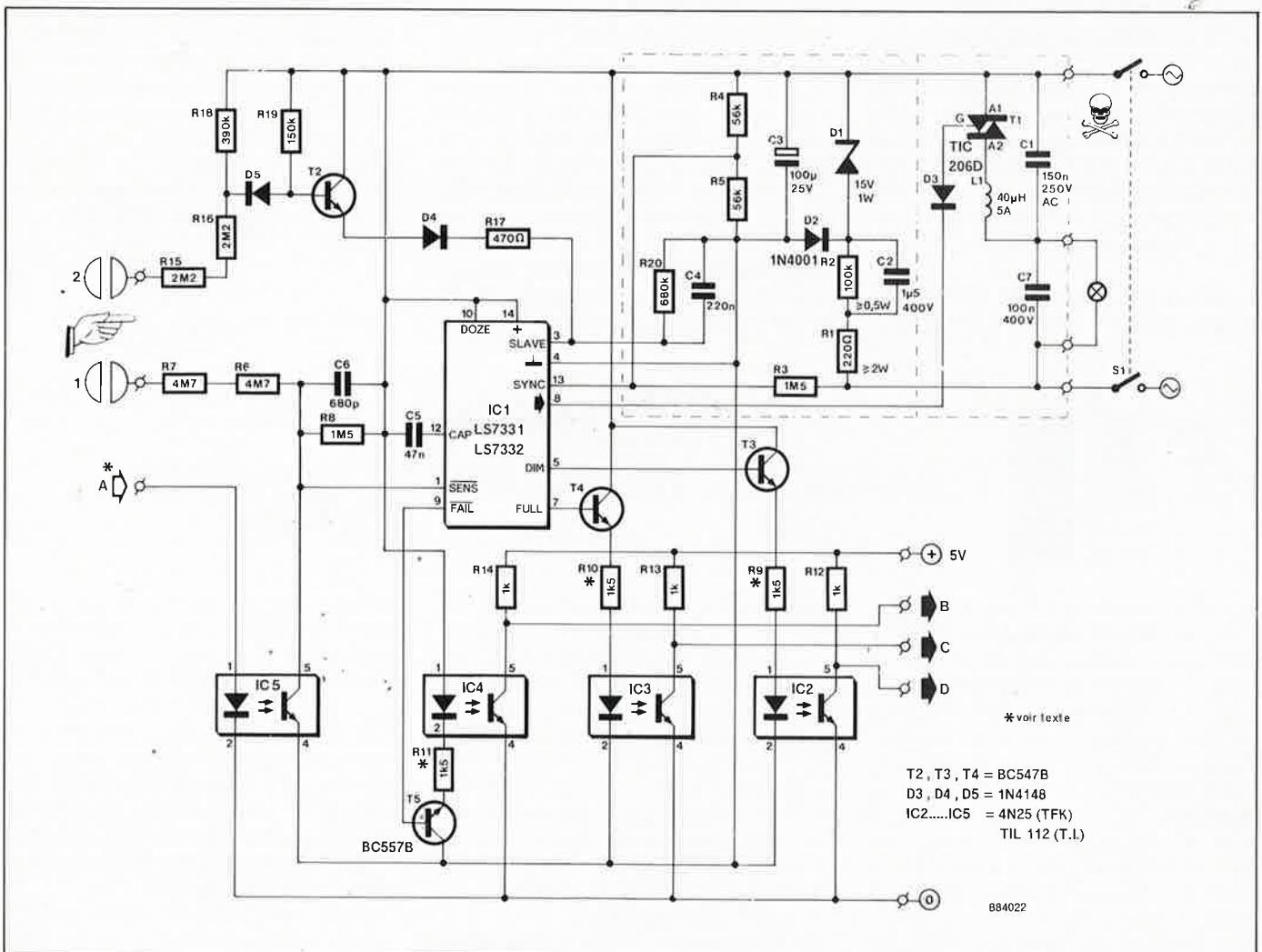
gradation de la lumière de la luminosité maximale à l'extinction totale puis inversement. L'intensité programmée au moment où le contact avec la touche sensitive est interrompu, reste en mémoire jusqu'à l'effleurement suivant (ou jusqu'à la prochaine panne d'électricité).

Dans le circuit, une boucle à verrouillage de phase assure toute la synchronisation entre les opérations de gradation et la fréquence de la tension alternative du secteur. La touche sensitive n°2 a le même rôle que la touche sensitive n°1, à ceci près qu'elle a été conçue spécialement pour les liaisons câblées de grande longueur. L'entrée A permet de commander le circuit à l'aide d'une ligne périphérique d'un ordinateur. Tandis que les sorties B, C et D permettent à l'ordinateur de s'informer (s'il le souhaite) de l'état du circuit intégré gradateur. En effet, celui-ci dispose de trois lignes sur lesquelles il place un niveau logique haut pour indiquer l'absence de tension de gradation, l'ouverture minimale de l'angle de découpage de phase, et l'état de la gradation (active ou pas).

Le fonctionnement du circuit est relative-

ment simple, mais il faut néanmoins prendre garde à certains détails. Le réseau formé par D1, D2, R1, R2, C2 et C3 alimente le circuit intégré à l'aide d'une tension de 15 V, tandis que C7 garantit que le circuit continuera d'être alimenté même lorsque, avec un charge relativement faible (<25 W) l'angle de découpage est grand. Il ne faut en aucun cas chercher à remplacer le montage en série de R6 et R7 et de R15 et R16 par deux résistances uniques, sauf si celles que l'on utilise sont conçues pour résister à une tension supérieure à 250 V. Si vous utilisez d'autres optocoupleurs que ceux que nous spécifions, pensez à adapter la valeur de R9, R10 et R11. Leur valeur ne doit en aucun cas être inférieure à 680  $\Omega$ , à défaut de quoi la tension d'alimentation d'IC1 s'effondre.

La tension d'alimentation (+5 V) des optocoupleurs devra être prélevée sur l'ordinateur. Comme pour tout montage relié directement au secteur, la mise en coffret (en matière plastique) doit être effectuée avec le plus grand soin. Aucune masse métallique conductrice ne doit être accessible. L'écart entre les conducteurs doit être d'au moins 6 mm.



0

8

5

## SÉQUENCE DE COMMUTATION TEMPORISÉE

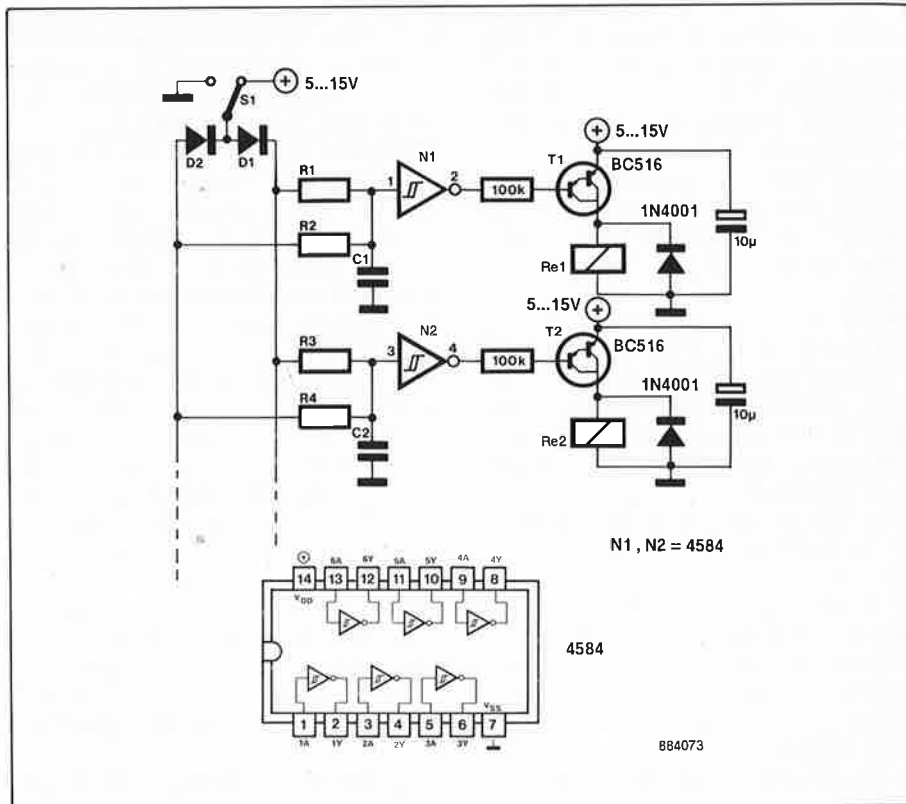
Créer une séquence de commutation temporisée d'un nombre de relais théoriquement illimité, voilà qui n'est pas simple, à première vue! Que dites-vous du schéma ci-contre ?

Mais oui, rien de plus que des réseaux RC, et ça marche fort bien. Ici on n'en a représenté que deux, mais rien n'empêche d'en connecter bien plus selon le même principe. La précision d'un tel circuit n'est pas celle que l'on obtiendrait avec un quartz et des diviseurs, mais elle est loin d'être catastrophique pour autant.

L'organe de commande de tous les relais est S1. Lorsque le contact central de cet inverseur est mis du côté de la ligne d'alimentation positive, un condensateur (C1, C2, C...) se charge à travers la diode D1 et la résistance R1, R3, R... Une fois que la tension aux bornes du condensateur a atteint le seuil de basculement de l'inverseur (entrée à trigger de Schmitt), le relais correspondant est excité à travers un transistor darlington. Selon la valeur des composants R et C, la durée de la charge est plus ou moins longue, et c'est ainsi que l'on obtient un décalage entre l'excitation successive des différents relais.

Lorsque S1 revient dans sa position initiale, les condensateurs vont se décharger plus ou moins vite à travers D2 et les résistances R2, R4, R... dont les valeurs peuvent différer entièrement de celles de R1, R3, etc. On obtient ainsi une séquence de décollément des relais différente de la séquence d'excitation. Et cela avec rien d'autre que des composants très ordinaires, c'est remarquable, non ?

La tension d'alimentation du montage devra être comprise entre 5 V et 15 V. Il im-



porte que cette tension soit bien choisie en-deçà de ces limites en fonction de la tension d'excitation des relais. Les transistors BC516 peuvent commuter jusqu'à 400 mA; en pratique il est préférable de ne pas dépasser un courant de 200 mA. La valeur des résistances de charge R1, R3, R... et celle des résistances de décharge R2, R4, R... devra être comprise entre 1 k $\Omega$  et 10 M $\Omega$ , et celle des condensateurs devra être de 0 pF (*sic*) à 100  $\mu$ F. N'essayez pas d'obtenir des délais supé-

rieurs à (10 M  $\times$  100  $\mu$ F =) 1000 secondes : le courant de fuite des condensateurs à forte capacité est si élevé qu'ils n'arrivent plus à se charger dans les conditions d'utilisation envisagées ici.

Choisissez vos délais RC de telle sorte qu'il y ait toujours un décalage d'au moins 0,1 seconde entre les constantes de temps.

D. Hendrickx

0

8

6

## ÉLIMINATEUR DE PARASITES UNIVERSEL

Certains audiophiles ressentent le ronflement, les craquements et autres bruits "amusicaux", comme une gêne qui de temps à autre les fait sauter hors de leur fauteuil et commettre l'irréparable: mettre à la poubelle un disque "antique". Malheureusement il n'est pas toujours facile d'éliminer la source de ces parasites. La seule et unique solution consiste à attaquer le bruit le plus efficacement possible, et cela aussi près que possible de sa source, ce que se propose de faire le circuit présenté ici.

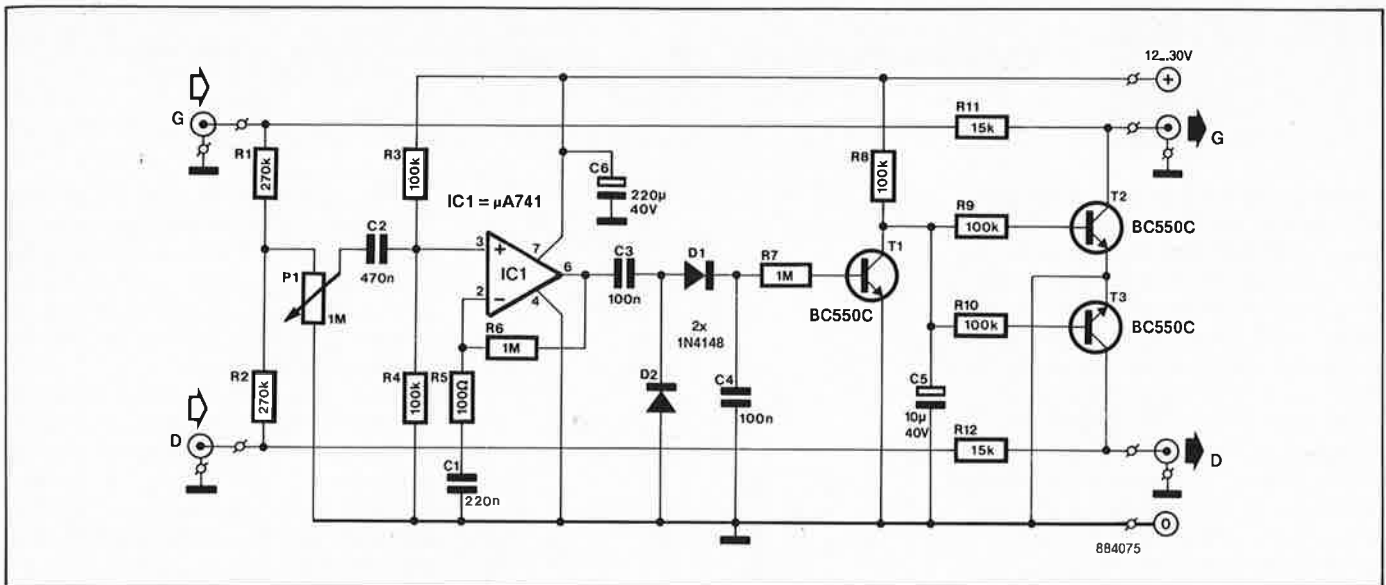
Son principe de fonctionnement est

simple et de bon goût: la gêne due aux parasites est inversement proportionnelle au niveau des signaux musicaux. En l'absence de signal musical, le circuit entraîne une atténuation sensible du signal de sortie, de 45 dB approximativement. Plus le niveau du signal d'entrée croît, plus l'atténuation diminue, pour tomber enfin à 0 dB (à condition que la charge aux sorties ne soit pas trop importante). Cette approche permet une élimination efficace du bruit de fond lors de passages musicaux de faible amplitude.

Via les résistances R11 et R12, le signal

d'entrée arrive directement aux deux sorties. Les résistances R1 et R2 effectuent la somme des deux signaux avant que le signal-somme résultant ne soit appliqué au potentiomètre P1. IC1 est monté en amplificateur non-inverseur; la fréquence de coupure de sa caractéristique de gain est fonction de la valeur de R5 et de C1. Les fréquences situées au-delà du point de coupure ne subissent pas d'amplification et n'ont de ce fait aucun effet sur la suppression du bruit de fond.

Le signal amplifié est redressé par les diodes D1 et D2; la tension continue ainsi



obtenue attaque le transistor T1. Lorsque T1 bloque, les transistors T2 et T3 peuvent court-circuiter le signal de sortie et éliminer ainsi les signaux parasites. Plus la conduction de T1 augmente, plus la tension de base des deux transistors chute ce qui fait diminuer l'atténuation: le processus de suppression des signaux parasites s'affaiblit. P1 permet d'ajuster la sensibilité du circuit. Plus celui-ci est sensible, plus le niveau auquel disparaît l'atténuation est faible. On peut de cette ma-

nière adapter le niveau d'atténuation aux différentes sources de signaux musicaux. Ce circuit est en mesure de traiter un signal présentant un niveau maximal de 150 mV<sub>eff</sub>; dans ces conditions, la distortion n'atteint pas 0,01%. Le circuit présente un certain temps de réponse, qui est de l'ordre de la seconde avec les valeurs de composants indiquées. En changeant les valeurs de la paire R7/C4, l'utilisateur peut jouer sur le temps de réponse du circuit.

Le montage draine un courant de 2 à 3 mA et présente une plage de tensions d'alimentation impressionnante puisque la tension d'alimentation peut prendre n'importe quelle valeur comprise entre 12 et 30 V. Une remarque finale: la meilleure solution pour se débarrasser de signaux parasites est d'en supprimer la source. Leur élimination après-coup n'est qu'un pis-aller.

L. Roerade

# 0 8 7

## EXTRACTEUR DE SYNCHRO À LM 1881

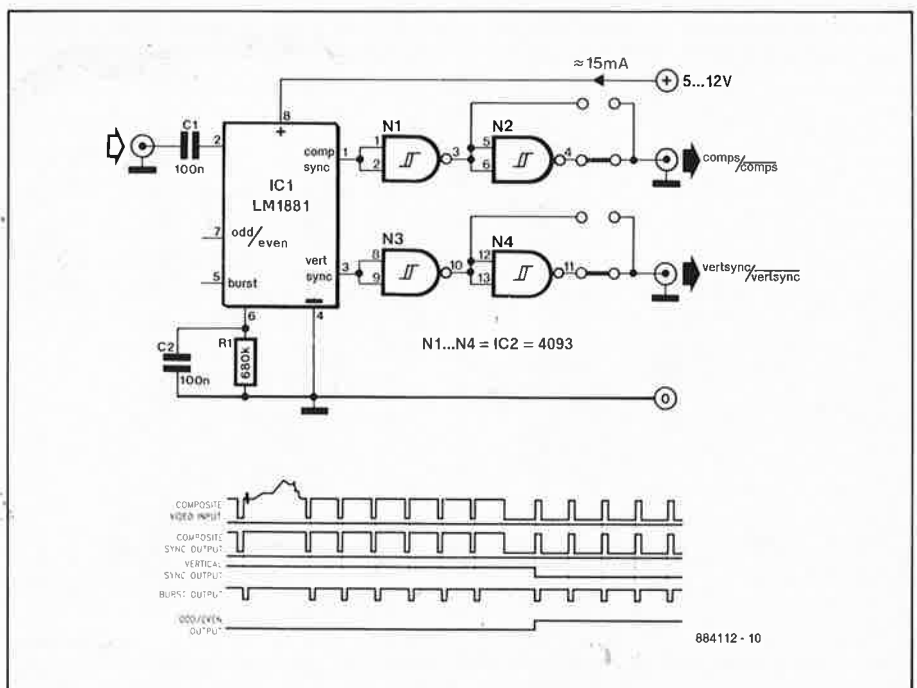
L'extraction par filtrage du signal de synchronisation présent dans un signal vidéo est la fonction originelle pour laquelle le LM1881 de National Semiconductor a été conçu. Son domaine d'application s'est depuis lors fortement étendu.

La mise en oeuvre du LM1881 est extrêmement simple, puisqu'il suffit de lui ajouter 3 composants: une résistance et deux condensateurs. C1 sert au couplage de l'entrée; C2 associé à R1 constitue un réseau RC qui détermine la constante de temps interne de IC1. Par modification des valeurs de ces deux composants, il est possible de changer la constante de temps de manière à pouvoir travailler à des fréquences de lignes plus élevées, puisqu'en fait, la largeur de l'impulsion de synchronisation est déterminée par la constante RC.

Le niveau du signal vidéo à l'entrée peut varier entre 0,5 et 2 V (crête-à-crête). La sortie **compo/sync** fournit des impulsions de synchronisation, tant horizontale que verticale; la sortie **vert/sync** présente pour sa part un signal débarrassé de la composante de synchronisation horizontale. Le schéma joint donne la forme des différents signaux.

Les portes NAND à trigger de Schmitt N1...N4 permettent une inversion, le cas échéant, des signaux de sortie. Tels qu'ils sont implantés ici, les ponts ne produisent

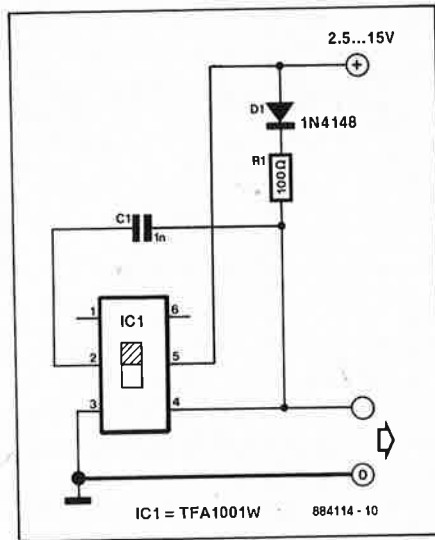
pas d'inversion des signaux. Les niveaux de sortie sont fonction de la tension d'alimentation et sont compatibles TTL si cette dernière est de 5 V.



0 8 8

# CONVERTISSEUR LUMIÈRE/FRÉQUENCE

Le circuit simple s'il en est proposé ici est en mesure d'effectuer la conversion d'une luminosité (intensité lumineuse) en une fréquence, et ceci grâce à l'utilisation d'un circuit intégré spécialisé de Siemens, le TFA 1001W. Le circuit comporte comme éléments principaux, une photodiode et un amplificateur. A sa sortie en collecteur ouvert, le TFA 1001W fournit un courant dont l'intensité est directement proportionnelle à l'intensité lumineuse qui frappe la photo-diode. Le brochage du circuit est indiqué à côté du schéma. Le circuit lui-même n'appelle que peu de commentaires. C1 pris entre la sortie de l'amplificateur et l'entrée de compensation en fréquence sert à faire osciller l'amplificateur. Pour C1 = 1 nF et à une tension d'alimentation de 2,5 V, la fré-



quence de sortie varie, selon la luminosité, entre 100 Hz et 100 kHz environ. Le signal de sortie présente une amplitude comprise entre 2 et 4 V<sub>cc</sub> (en fonction du niveau de la tension d'alimentation), la charge appliquée à la sortie doit être de 50 kΩ au minimum.

Le circuit accepte sans broncher n'importe quelle tension d'alimentation entre 2,5 et 15 V. En l'absence d'éclairage de la photo-diode, le circuit draine un courant de 1 mA, courant qui augmente progressivement (selon la charge en sortie) lorsque l'éclairage de la photo-diode croît.

*Application Siemens*

0 8 9

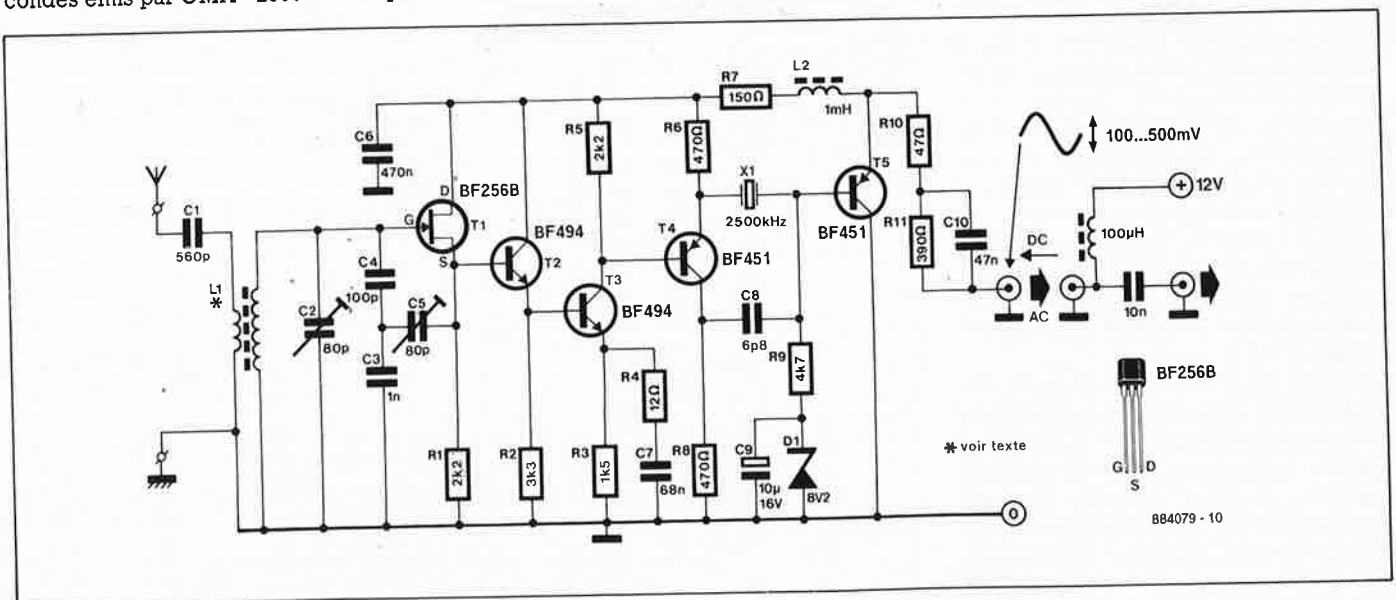
# OMA - 2500

OMA-2500 est un émetteur de signaux horaires codés d'une puissance de 1 kW émettant à une fréquence de 2 500 kHz depuis Liblice en Tchécoslovaquie. Il fait partie de l'Institut Astronomique de l'Académie des Sciences de Tchécoslovaquie. A l'inverse des émetteurs de signaux horaires codés de la bande VHF (DCF77, HBF, France-Inter), la modulation est purement AM et non pas une combinaison AM plus PSK ou FSK (modulation par saut de phase ou de fréquence respectivement). Ceci sous-entend que le signal des secondes émis par OMA - 2500 ne compor-

te pas de bruit de phase, composante indispensable à certains types de boucle à verrouillage de phase (PLL), celles des équipements de communication en particulier, où le signal de 2 500 kHz fourni par le récepteur de signaux horaires sert à la génération d'autres fréquences présentant une stabilité toute aussi élevée. Le transistor T1 constitue un tampon régénérateur faisant office de filtre actif avec un facteur Q (de qualité) effectif de 1 000 environ à une bande passante 3 dB de 2,5 kHz. La paire T2/T3 fait subir au signal une amplification additionnelle avant que

celui-ci ne soit appliqué au filtre actif à quartz T4 - X1 qui limite la bande passante 3 dB à 500 Hz environ. L'amplitude du signal en sortie est suffisante pour lui permettre d'attaquer quasiment n'importe quel type de PLL. Pour mettre le récepteur autant que faire se peut à l'abri du bruit environnant, celui-ci reçoit son alimentation par le câble descendant connecté à la sortie.

La self L1 possède deux enroulements: le primaire comporte 2 spires de fil de cuivre émaillé de 0,3 mm de section, le secondaire en comporte 50, embobinées



sur un noyau torique du type T50-2. X1 est un quartz à résonance-série de fréquence 2,500 MHz. Lors de la réalisation de ce montage, on respectera les règles en vigueur pour les circuits HF: réduction au strict nécessaire la longueur des connexions, et utilisation généreuse de tôle de blindage et de condensateurs de découplage. Le réglage: utiliser un générateur de fonction fournissant un signal de 2,5 MHz à un niveau de sortie ( $U_{sor}$ ) de 10 mV. Appliquer ce signal à C1. Brancher un oscilloscope en fonction tension alternative à la source de T1 et jouer sur l'ajustable C2 pour obtenir le signal le plus fort. Il peut être nécessaire de devoir augmen-

ter ou diminuer le nombre de spires du secondaire de L1 pour obtenir la résonance à 2,5 MHz. Diminuer l'amplitude du signal du générateur et peaufiner le positionnement de C2. Débrancher le générateur de fonction et brancher l'antenne. Connecter l'oscilloscope à la sortie du circuit: jouer sur la position de C5 pour obtenir l'amplitude optimale du signal AM, en veillant cependant à ce que celle-ci ne dépasse pas 500 mV. Ne perdez pas de vue l'action régénératrice de l'étage T1; ceci explique l'interaction entre C2 et C5. On réajustera, si nécessaire les positions des ajustables pour obtenir un signal stable sur le collecteur de T3 en veillant à l'absence d'écrê-

tage lors de réceptions nocturnes, période à laquelle OMA-2500 est reçue à une puissance de champ élevée dans toute l'Europe. En Europe de l'Ouest et du Nord, la réception diurne est à la limite de l'utilisable, voire franchement mauvaise, selon les conditions de propagation et la situation géographique du récepteur. L'alimentation du circuit se fait sous 12 V; sa consommation est de 10 mA environ. Remarque finale: ne pas oublier qu'il est indispensable, si l'on recherche une réception fiable, de disposer d'une bonne antenne (de grande longueur ou *rhombic quad*).

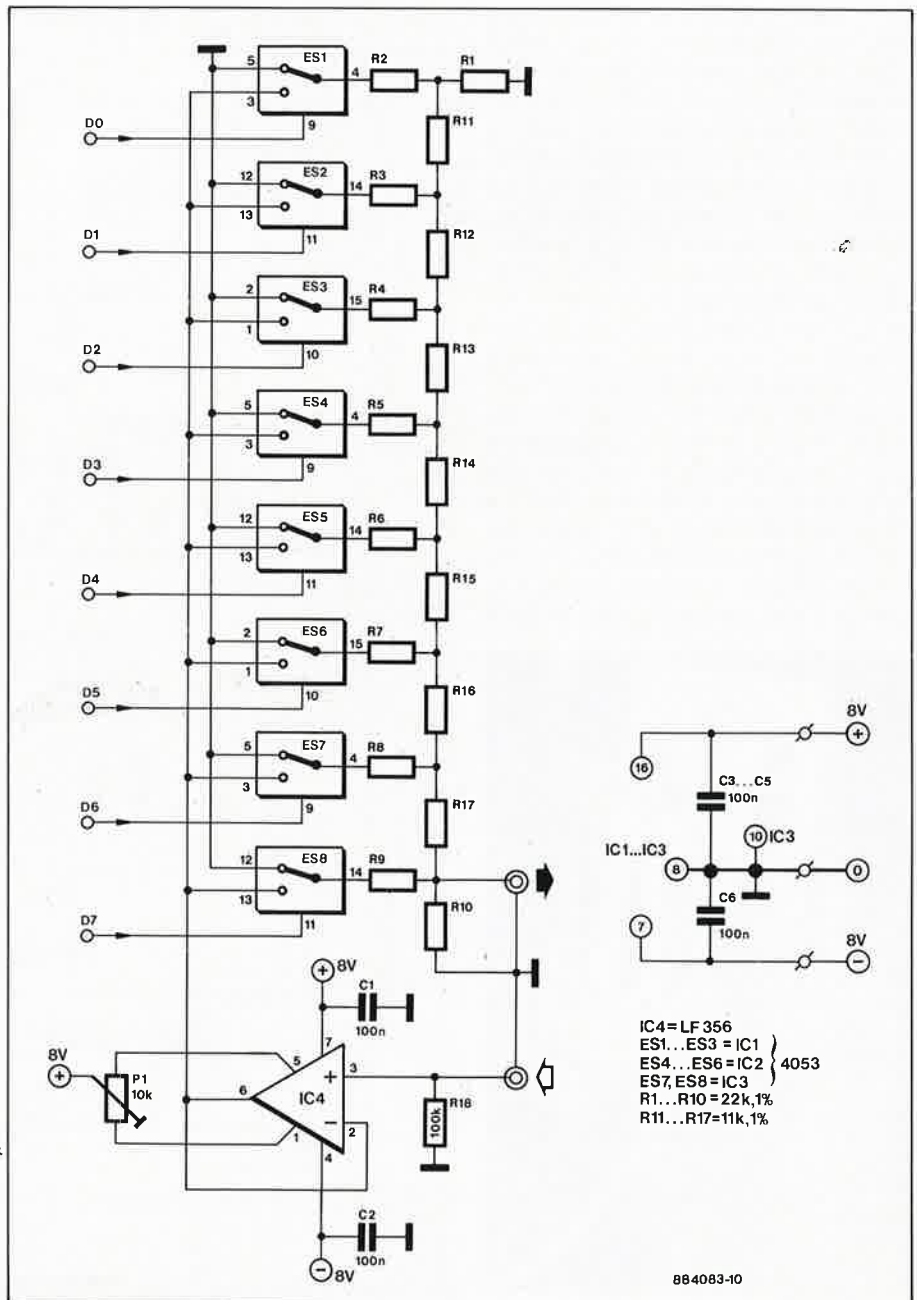
# 0 9 0 ATTÉNUATEUR À COMMANDE NUMÉRIQUE

Presque invariablement, les atténuateurs à commande numérique sont basés sur un réseau de résistances en échelle destiné à simuler un potentiomètre. Cette approche est parfaitement valable tant que le nombre de pas requis est faible. Cependant, lorsque l'on désire une commande plus précise, toute en finesse, il est exceptionnel que l'on ait recours à ce type de réseau, en raison du nombre important de composants qu'il nécessiterait. Comme le prouve le schéma, la solution que nous vous proposons offre une résolution relativement élevée (plage d'atténuation: 48 dB) tout en n'exigeant que peu de composants.

Le procédé adopté est similaire à celui des convertisseurs N/A multiplicateurs. Dans un convertisseur N/A R-2R conventionnel, la tension de sortie répond à la formule  $(U_{ref}/384)N$ , formule dans laquelle N représente le nombre binaire appliqué aux entrées. La dépendance directe de la tension de sortie de la variable  $U_{ref}$  simplifie la création d'un atténuateur variable par remplacement de  $U_{ref}$  par la tension d'entrée,  $U_{in}$ . Dans ces conditions, la sortie prendra pour valeur  $(U_{in}/384)N$ .

Le réseau en échelle R-2R mis en oeuvre ici comprend les résistances R1...R17, les interrupteurs électroniques ES1...ES8 constituant bien évidemment les éléments de commutation. Ils fonctionnent en fait en inverseurs connectant les entrées du réseau en échelle soit à la tension d'entrée, soit à la masse. Le tampon IC1 présente une impédance constante par rapport à la source. La broche 7 de IC1, IC2 et IC3 doit être mise à la masse à moins que l'on n'applique au circuit des signaux bipolaires, auquel cas la broche 7 de ces trois 4053 doit être connectée au -5 V.

Le circuit est en mesure de traiter des signaux de fréquence inférieure ou égale à



400 kHz et d'amplitude pouvant atteindre quelque 4 V<sub>crête-à-crête</sub>. Pour des signaux d'amplitude plus faible, on devrait pouvoir atteindre une réponse en fréquence plus élevée. La limite de fréquence supérieure est due aux caractéristiques du tampon d'entrée (les interrupteurs électroniques sont en mesure de traiter des si-

gnaux de fréquence inférieure ou égale à 10 MHz).

L'atténuation choisie pour le circuit est de -3,5 dB. Le rapport signal/bruit (S/B) dépasse 100 dB pour un signal de 1 V<sub>eff</sub>. On peut compenser le courant d'offset (de dérive) de sortie par action sur l'ajustable P1. Le circuit draine 6 mA environ

sous une tension d'alimentation U<sub>b</sub> de ±8 V. Une dernière remarque: il n'est pas possible d'attaquer le circuit directement par de la logique TTL, à moins de doter chaque entrée de commande D0...D7 d'une résistance de forçage au niveau haut de 47 kΩ.

C. Sanjay

0

9

1

## FONDU-ENCHAÎNE À COMMANDE MANUELLE

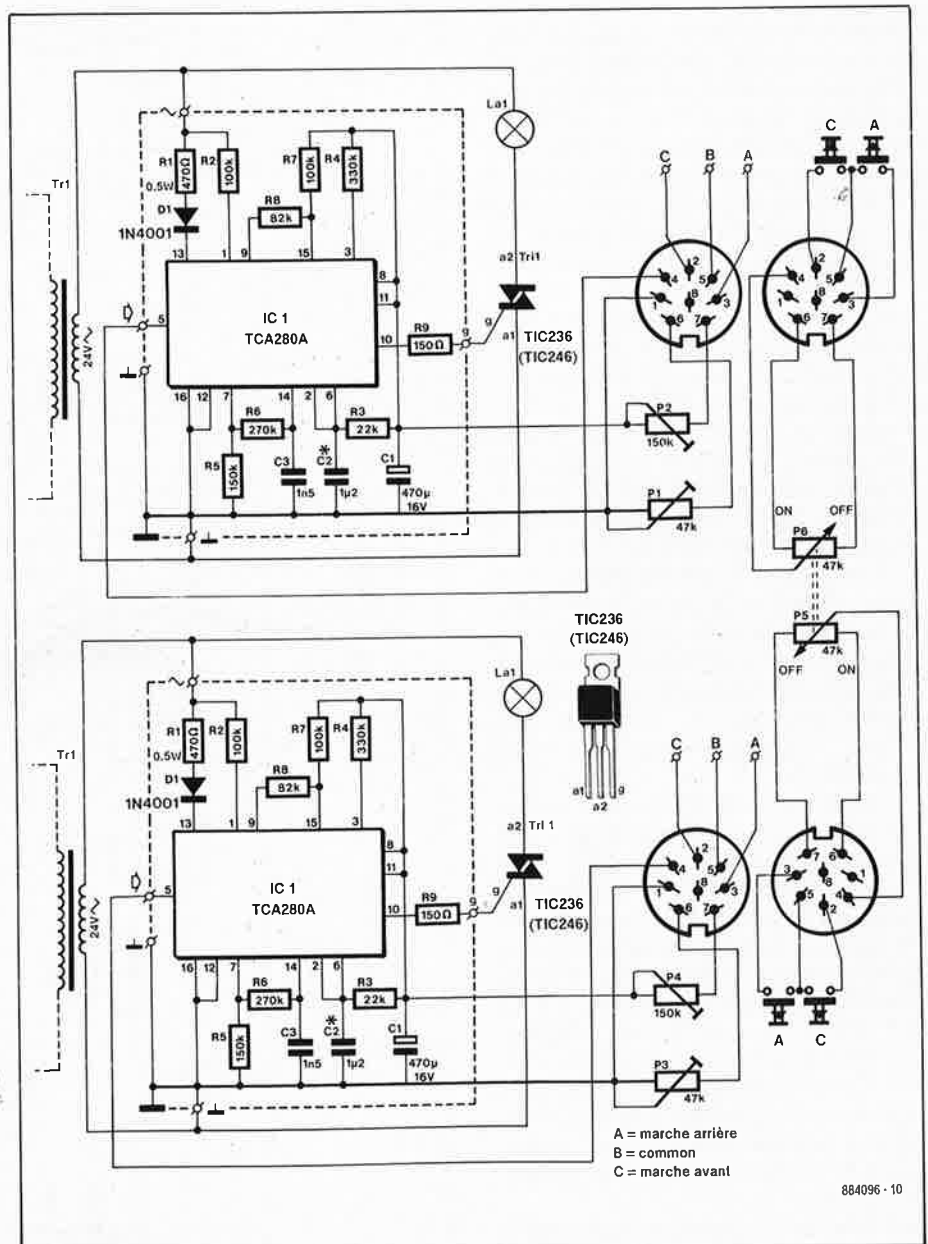
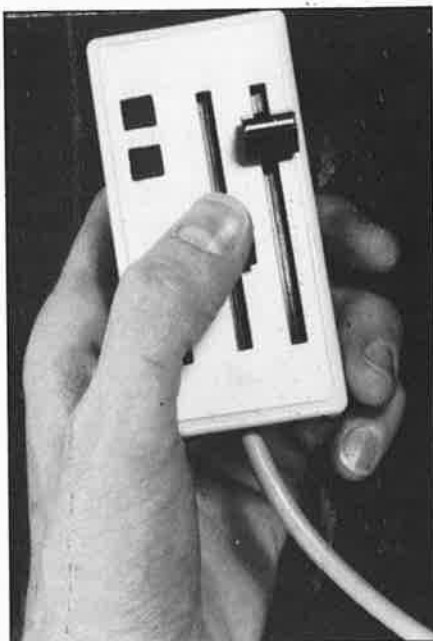
Le fondu-enchaîné programmable d'Elektor publié en février 1988 et repris dans ce numéro dans une version pour Commodore 64 pourra être modifié facilement en vue d'y adjoindre une commande manuelle. C'est là un accessoire très utile, mais que l'on a tendance à oublier. Si les projecteurs, dans lesquels ont été montés les circuits de gradation déjà cités, sont équipés d'embases pour fiches DIN à 7 ou 8 broches, il est aisé d'y rajouter deux fils auxquels on connectera les potentiomètres de la commande manuelle (P5 et P6 sur le schéma) de l'intensité lumineuse. Notez que les fiches DIN à 5 broches mâles peuvent être utilisées sur des embases femelles à 7 ou 8 broches. La tension de commande du gradateur publié par Elektor doit être comprise entre 2,5 V et 5 V. Cette tension pourra être prélevée sur le gradateur en rajoutant deux résistances variables comme P1 à P4 sur le schéma. Aux bornes d'IC1 du gradateur règne une tension stabilisée de 12 V. Il s'agit de régler P1 (et P3) de telle sorte que la lampe du projecteur brille à pleine puissance quand P5 (P6) est entièrement ouvert. Quant à P2 et P4, on les règle de telle sorte que la lampe soit à la limite de l'extinction totale quand P5 et P6

sont fermés. Ce réglage pourra être effectué par approximations successives, car les potentiomètres et résistances variables agissent les uns sur les autres.

Pour P5 et P6, on peut n'adopter qu'un unique potentiomètre stéréophonique dont les deux moitiés seront montées tête-bêche, de telle façon que d'un seul geste on commande la gradation des

deux projecteurs en sens inverse l'un de l'autre.

La photographie montre comment ce circuit a été monté dans un petit coffret; les boutons de commande de changement de diapositive sont placés en fin de course des potentiomètres, du côté où la lampe est éteinte.





0 9 2

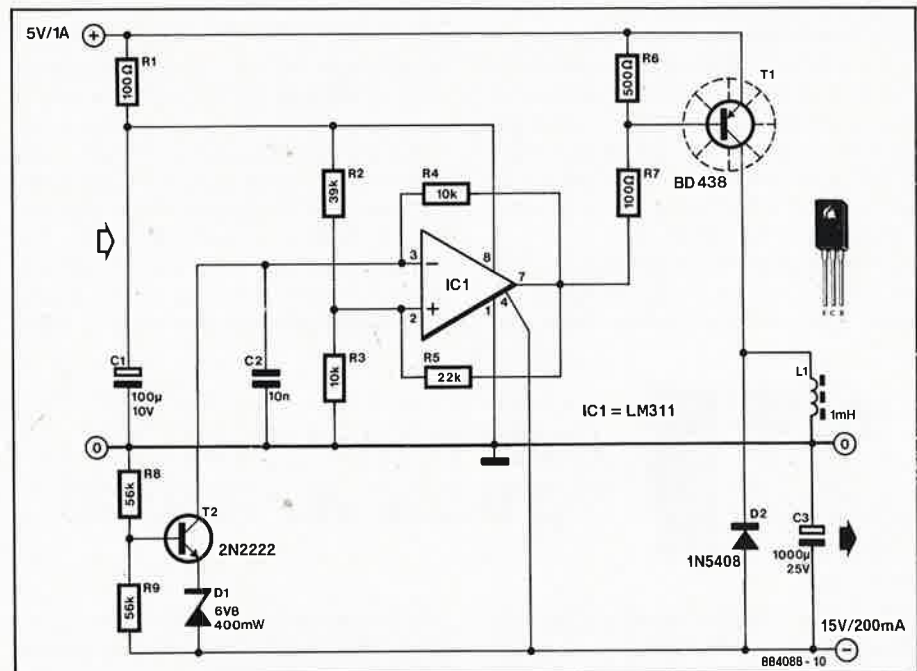
## CONVERTISSEUR +5 → -15 V DISCRET

La caractéristique la plus frappante de ce surélévateur/convertisseur de tension positive en tension négative est qu'il se passe de circuit intégré spécialisé. Bien qu'il existe de plus en plus de fabricants de ce type de circuit, il est souvent difficile de mettre la main sur un Maxim... ou autre Analog Device adéquat, alors que, comme le prouve ce schéma, une poignée de composants courants permet d'arriver au résultat recherché: la réalisation d'un convertisseur +5 → -15 V de bon aloi.

IC1 constitue un multivibrateur auto-oscillant qui fournit un signal de sortie au rapport cyclique relativement élevé. Le LM311 est conçu pour une alimentation unique de 5 V; son courant de sortie important lui permet d'attaquer un transistor de découpage T1. Le rapport cyclique du signal de sortie est principalement fonction du diviseur de tension R2/R3 et de la fréquence d'oscillation déterminée par les valeurs de la paire C2/R4. T2 fait partie d'une boucle de régulation qui modifie le rapport cyclique de l'oscillateur de façon à ce que l'on ait en permanence une tension de -15 V en sortie du convertisseur.

La tension de sortie  $U_{sor}$  répond à la formule suivante:

$$U_{sor} = -(U_{D1} + U_{B-E}(T1)) \cdot (R8/R9 + 1) [V].$$



Avec les valeurs du schéma, nous avons relevé les caractéristiques techniques suivantes:

Rendement ( $P_{sor}/P_{ent}$ ): 75% max.

Fréquence d'oscillation: 6 kHz

Rapport cyclique: 0,8 environ

Ondulation résiduelle en sortie: 100 mV à

$I_L = 200 \text{ mA}$

Courant maximal drainé par la charge: 200 mA

T1 doit être doté d'un petit radiateur.

Source: National Semiconductor Linear Letter 18.

0 9 3

## ALIMENTATION À COUPURE AUTOMATIQUE

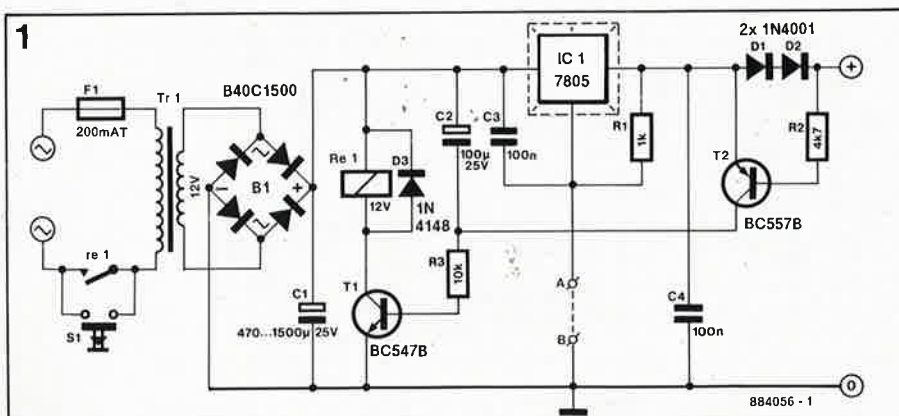
Vous avez peut-être souvenir de la scène d'introduction des différents épisodes de la série TV à grand succès, "Mission impossible", dans laquelle on voyait la bande magnétique qui avait servi à transmettre ses instructions à un agent secret, s'auto-consommer: "cette bande s'auto-

détruit 30 s après la fin de ce message" disait-elle, et, littéralement, dans un grand feu d'artifice, elle partait en fumée.

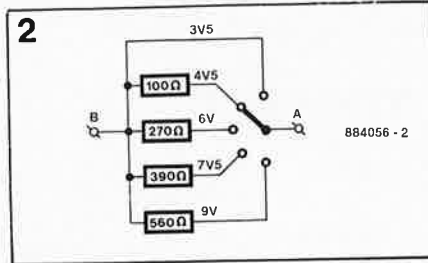
Ce circuit-ci appartient à la catégorie des montages auto-nomes: il s'agit en effet d'une alimentation qui se "suicide" (ou plutôt se coupe) dès qu'elle constate que

l'on peut se passer d'elle, c'est-à-dire qu'elle n'a plus à fournir de courant. Il est heureux cependant que cette mise hors-circuit ne soit pas destructrice.

Un exemple d'application typique est une alimentation pour baladeur. Certaines personnes s'endorment au rythme de la musique d'une cassette. Lorsque la bande arrive à sa fin, le baladeur se coupe, ce qui n'est cependant pas le cas de l'alimentation qui reste elle sous tension. Si de plus il s'agit d'une réalisation personnelle, on peut comprendre que l'on ait quelque scrupule à laisser un tel appareil sous tension pendant toute la nuit. Pour éviter que votre bande (voire d'autres pièces du mobilier) ne se transforme en "Impossible Enfer", mais plus encore pour jouir d'un repos bien mérité, vous pouvez doter votre appareil de cette alimentation dont l'automatisme de mise hors-fonction travaille de la manière suivante. Lors de la circulation d'un courant, il exis-



te aux bornes des diodes D1 et D2 un potentiel suffisant pour faire passer T2 en conduction. Dans ces conditions, le courant de base rend T1 passant; à son tour celui-ci excite le relais Rel (dont le contact rel est pris dans la ligne du secteur). En cas de disparition de la charge, T2 bloque. Le courant de base de T1 débute la charge de C2, de sorte qu'après un intervalle de quelques secondes, le relais décolle: le contact primaire rel du relais interromp la liaison secteur/transformateur d'alimentation. Pour remettre l'alimentation en fonction, il faut une double condition: la reconnexion de la charge à la sortie et une action brève sur le bouton-poussoir à contact travail, S1. Par l'implantation d'une résistance entre les points A et B, on ajuste à la valeur requise la tension de sortie. Une liaison pu-



re et simple de ces deux points par un pont de câblage fixe la tension de sortie à 3,5 V environ. Une augmentation de 100 Ω de cette résistance entraîne une augmentation de la tension de sortie de 1 V environ (il circule par la ligne concernée un courant constant de 10 mA). Par l'adjonction d'un commutateur rotatif associé à plusieurs résistances (voir figure 2), on peut également envisager un mon-

tage à tensions de sortie multiples. Quelques remarques concernant les composants utilisés dans ce montage: le relais doit être en mesure de commuter la tension secteur. Le courant alternatif du secondaire du transformateur Tr1 doit être 1 fois et demie celui requis en sortie. Le courant de sortie ne doit pas dépasser 1 A. Si l'on veut disposer en permanence d'un courant de 1 A en sortie, il est préférable d'augmenter à 1 500 μF la valeur de C1. Pour allonger le retard de réaction du montage, pour vous laisser le temps de changer de cassette par exemple, il faudra augmenter quelque peu la valeur de C2. En fonction du courant requis en sortie, on dotera ou non IC1 d'un radiateur. Comme boîtier, on optera de préférence pour un boîtier à prise secteur incorporée.

R. Kambach

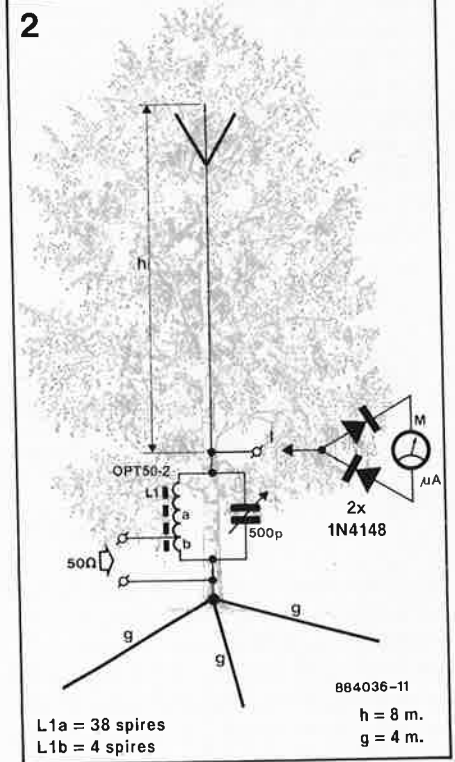
0 9 4

## ÉMETTEUR POUR "CHASSE AU RENARD"

La "chasse au renard" est une activité très prisée par de nombreux clubs de radio-amateurs. Son but consiste à localiser, à l'aide de récepteurs à antenne directionnelle, un émetteur caché à un endroit quelconque, dans un bois, une meule de foin près d'une vieille ferme, etc. En se basant sur les variations du niveau du signal reçu, le "chasseur" essaie de localiser le "renard" (immobile!). La fonction de "renard" est réservée à une personne disposant d'une licence de radio-amateur.

L'émetteur miniature que nous vous proposons peut émettre un code dans la bande des 80 m. En raison de sa faible puissance, il se contente, pour son alimentation, d'une simple pile compacte de 9 V. Le circuit ne présente pas de chausse-trappe. Associé aux composants proches, N1 constitue un oscillateur générant un signal rectangulaire dont le rapport cyclique atteint 5% environ. Lorsque la sortie de N1 se trouve au niveau haut, c'est-à-dire 1/20ème du temps, l'oscillateur basé sur N2 peut entrer en fonction. Le résultat de ce processus est une salve présentant

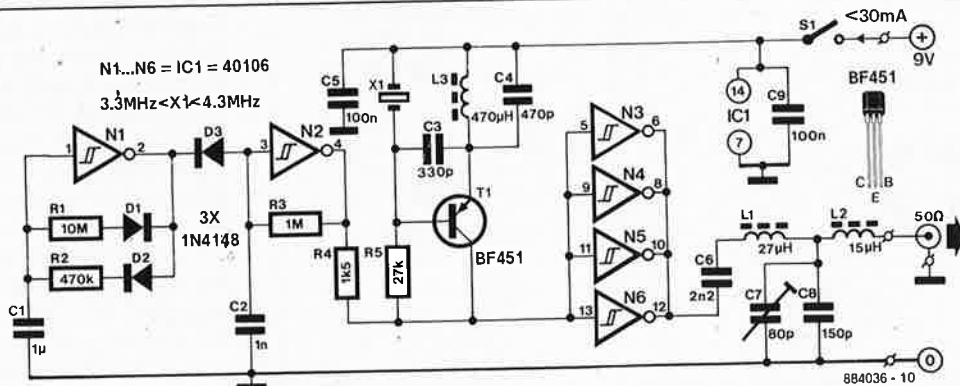
une fréquence approximative de 1 kHz. Pour abaisser cette fréquence, on pourra augmenter la valeur de C2 (et éventuellement celle de C1). Cette salve module l'amplitude du signal fourni par un générateur HF au coeur duquel bat un quartz de fréquence fondamentale comprise entre 3,3 et 4,3 MHz. Si la sortie de N2 se trouve au niveau bas, l'oscillateur à quartz démarre, générant une porteuse. Après avoir été amplifiée par l'intermédiaire d'un amplificateur improvisé qui constituent les inverseurs à trigger de Schmitt, N3...N6, et avoir passé par un filtre LC chargé d'éliminer toutes les harmoniques indésirables, la salve modulée en amplitude est envoyée à l'antenne. Tel que présenté ici, l'émetteur possède une puissance de 200 mW environ. Pour le réglage du "renard" il faut disposer d'un petit circuit auxiliaire: un vu-mètre associé à deux diode sert d'indicateur d'accord. Pour effectuer l'ajustage de la position de C7, le seul composant en fait sur lequel on puisse jouer, on connecte à la sortie de l'émetteur une charge ohmique de 50 Ω. On branche l'indica-



L1a = 38 spires  
L1b = 4 spires

h = 8 m.  
g = 4 m.

1



Liste des composants

Résistances:

- R1 = 10 M
- R2 = 470 k
- R3 = 1 M
- R4 = 1k5
- R5 = 27 k

Condensateurs:

- C1 = 1 µ MKT
- C2 = 1 n
- C3 = 330 p
- C4 = 470 p
- C5, C9 = 100 n
- C6 = 2n2
- C7 = ajustable 80 p
- C8 = 150 p

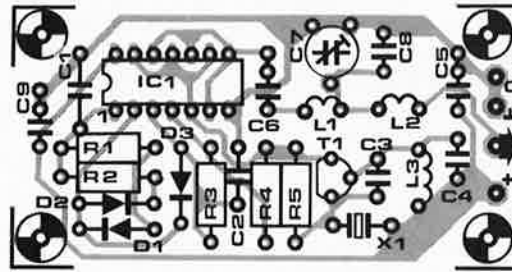
Semi-conducteurs:

- D1...D3 = 1N4148
- T1 = BF 451
- IC1 = 40106

Divers:

- L1 = 27 µH
- L2 = 15 µH
- L3 = 470 µH
- S1 = interrupteur simple
- X1 = quartz de fréquence fondamentale comprise entre 3,3 et 4,3 MHz

3



teur évoqué plus haut à la sortie, c'est-à-dire à l'extrémité de L2 et l'on recherche la position de C7 produisant le débattement maximal du vu-mètre. Cette position trouvée, l'émetteur est prêt à l'emploi. Pour pouvoir fonctionner, l'émetteur a bien évidemment besoin d'une antenne d'émission qu'il est facile de fabriquer avec les moyens du bord. La figure 2 donne un exemple de réalisation qui a l'avantage important d'être aisément camouflable. Le fil de l'antenne proprement dite, long de 8 m environ, est placé verticalement, parallèlement au (voire le long du) tronc d'un arbre (à éviter les jours d'orages!!!). A l'extrémité inférieure de l'antenne on connecte 3 fils de 4 m (les radiales-

sol) que l'on étale de toute leur longueur sur le sol. Il reste à réaliser le circuit accordé qui effectue l'adaptation. On utilise pour cela un tore ferrite (T50-2) sur lequel sont enroulées 42 spires de fil de cuivre émaillé de 0,3 mm de section avec prise intermédiaire à 4 spires. On connecte un ajustable de 500 pF en parallèle sur la self ainsi réalisée. L'émetteur est connecté parallèlement aux 4 spires. L'indicateur est branché au point de connexion entre l'antenne et le circuit d'accord (voir figure 2). A nouveau on recherche la position du condensateur ajustable qui donne le débattement maximal du vu-mètre. Ce réglage terminé, votre "renard électronique" est aux abois.

0 9 5

## SYNCHRO DE TRAME AUTOMATIQUE 50/60 HZ

Si dans un numéro ordinaire, ELEKTOR publiait un circuit de commutation automatique de synchronisation 50/60 Hz, certains lecteurs diraient peut-être : «Quelle idée ? Ils ne savent vraiment plus quoi inventer !»

Si ELEKTOR ne publie jamais un tel montage, d'autres lecteurs diront sans doute : «Pourtant, ça me serait bien utile !»

Le numéro HG (hors gabarit de Juillet-Août) est fait pour accueillir dans ces colonnes précisément ce genre de circuits bizarroïdes. Mais voyons de quoi il s'agit...

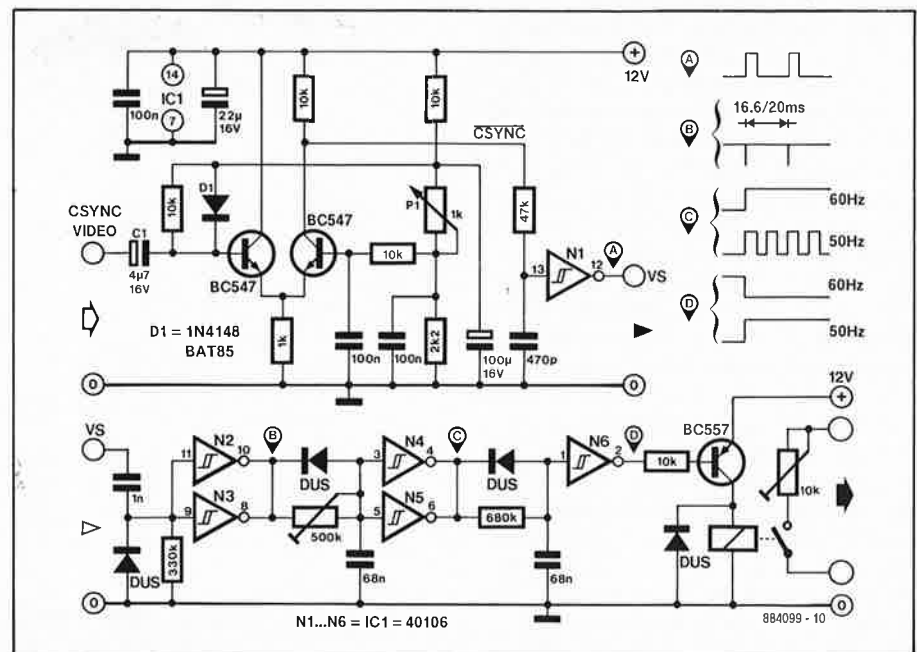
60 Hz est, vous ne l'ignorez sans doute pas, la fréquence du secteur outre-Atlantique; c'est donc aussi la fréquence de synchronisation des téléviseurs et des moniteurs vidéo. Certains programmes d'ordinateurs produisent des images dont la trame est de 60 Hz. Les propriétaires d'ATARI savent de quoi nous parlons. Votre lanterne commence-t-elle à s'éclairer ?

Le circuit est simple : il détecte la présence d'un signal de synchronisation de 60 Hz et active, le cas échéant un circuit de commutation à relais pour mettre en

une résistance variable pré-réglée de façon à obtenir la synchro sur 60 Hz au lieu des 50 Hz ordinaires.

A l'entrée du circuit se trouve un amplificateur différentiel monté en comparateur, dont les deux bases sont portées au même

potentiel (quand P1 = 0 Ω). Les impulsions de synchronisation (négatives) du signal vidéo composite acheminé par C1 et D1 se trouvent à 0,6 V (la tension de seuil de la jonction dans D1) en-dessous de ce niveau. Le réglage de P1 permet de rédui-



re le décalage de 0,6 V, ce qui est indispensable pour certains moniteurs qui n'admettent qu'un signal de  $1V_{\text{crête-à-crête}}$ .  
L'amplitude des impulsions de synchronisation est égale à 1/3 de l'amplitude totale, soit 0,3 V. Le seuil de déclenchement optimal est donc de  $\frac{1}{2} \cdot 0,3 = 0,15$  V. Le comparateur est suivi par un réseau intégrateur (devant N1) qui supprime les impulsions de synchronisation horizontales, tandis que les impulsions de synchro de trame sont différenciées dans l'étage sui-

vant. Maintenant il ne reste plus qu'à intégrer ces impulsions et faire la différence entre les deux niveaux de tension continue obtenus; l'un devra se trouver en-dessous et l'autre au-dessus d'un seuil de commutation; c'est ce dont se charge la partie inférieure du circuit. Le réglage du seuil de commutation est effectué à l'aide d'une résistance variable de 500 k (470). Même si vous ne réalisez jamais ce circuit, avouez qu'il était intéressant de voir comment s'y prendre, non?  
Le potentiomètre de 10 k mis en parallèle

par le relais sur le potentiomètre de réglage de la synchro de trame existant sur le téléviseur devra être réglé de telle sorte que le téléviseur reste synchronisé quand la trame passe à 60 Hz.

**ATTENTION** : ce circuit peut se révéler extrêmement dangereux si vous tentez de l'installer sur un téléviseur ou un moniteur dépourvu de transformateur! Le châssis d'un tel appareil est relié directement au réseau électrique.

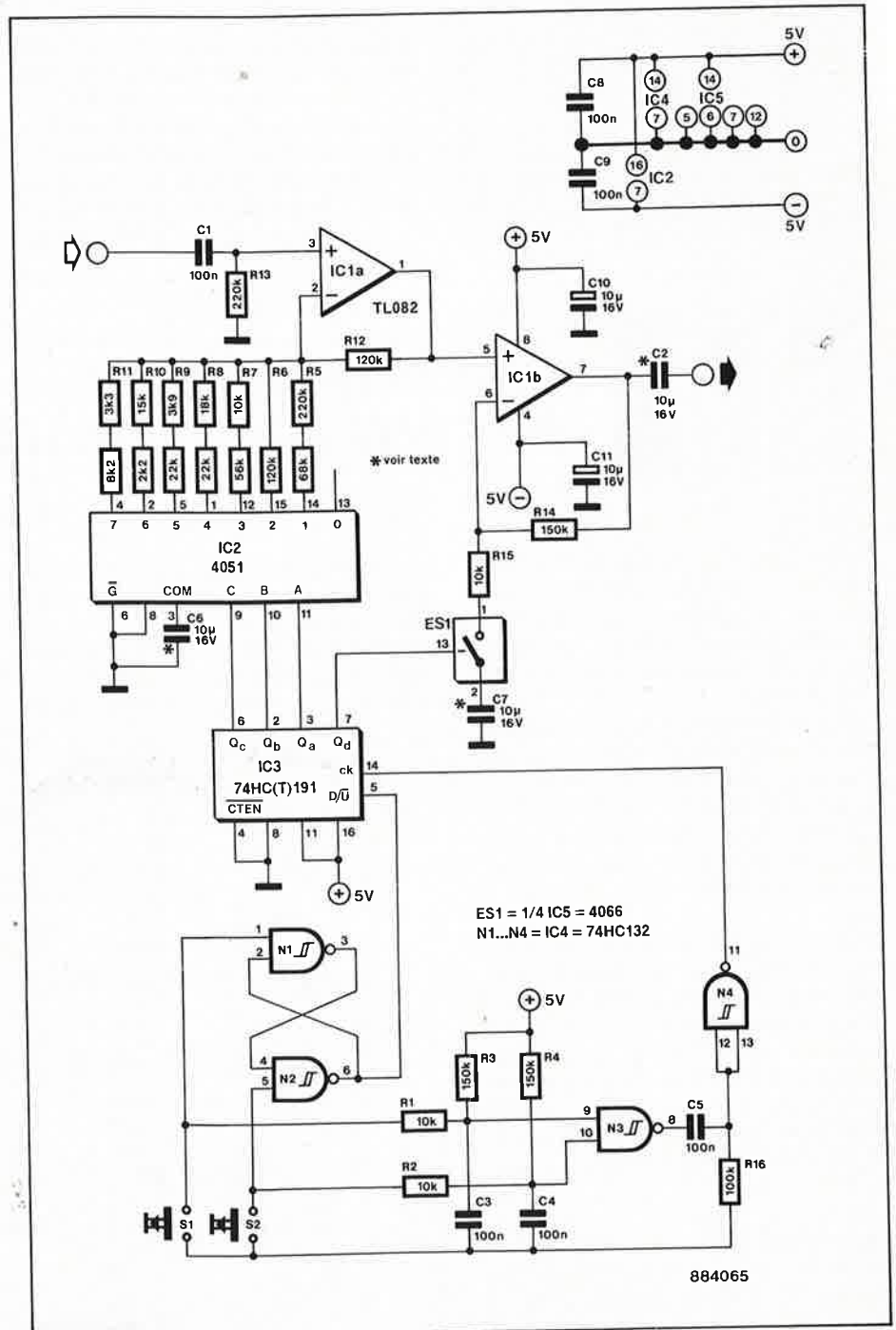
A. Schaffert

## 0 9 6 RÉGLAGE DE VOLUME PSEUDO-NUMÉRIQUE

Il serait faux de prétendre que ce circuit est un véritable réglage de volume numérique, puisqu'il s'agit en vérité d'un réglage de volume électronique pas-à-pas. Un coup d'oeil au schéma permet d'identifier trois sous-ensembles: un étage d'amplification centré sur IC1a et IC1b, un compteur numérique, IC3 qui, associé à IC2, effectue la conversion d'un code binaire en une valeur de résistance, valeur utilisée pour ajuster le gain et, pour finir, un générateur d'impulsions, IC4 utilisé pour commander le comptage/décomptage de IC3.

On peut donner à IC1b un gain de 0 ou de 24 dB au choix, cette sélection se faisant par l'intermédiaire de l'interrupteur électronique S3 attaqué par la sortie  $Q_d$  de IC3. IC1a permet lui de choisir un gain compris entre 0 et 21 dB par pas de 3 dB. Le gain total de l'amplificateur TL082 est de ce fait compris entre 0 et 45 dB. La bande passante du circuit débute à 10 Hz pour s'étendre au-delà de 40 kHz; après amplification et à une tension d'alimentation de  $\pm 5$  V, l'amplitude maximale du signal ne doit pas dépasser  $8V_{cc}$ .

La partie numérique du circuit comprend un circuit de mise en forme de l'impulsion (C5/R16) et une bascule (N1/N2) qui donne le sens de comptage: comptage ou décomptage. Les réseaux RC éliminent les impulsions parasites de sorte qu'à l'entrée d'horloge (ck) de IC3 on dispose d'un signal d'horloge de bonne facture. La temporisation due aux réseaux RC placés en amont de N3 permet de faire en sorte qu'il n'y ait jamais application de la fréquence d'horloge à l'entrée de IC3, avant que ne se soit faite l'inversion du sens de comptage. Il est possible ainsi d'incrémenter ou de décrémenter le contenu du compteur par action sur les boutons-poussoirs S1 (UP) et S2 (DOWN). Les amateurs de micro-informatique pourront envisager d'utiliser les entrées "ck" et "D/U" pour une commande logique du "potentiomètre de volume". On le constate, une liaison bifilaire par orga-

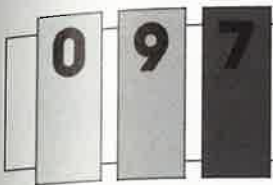


ne de réglage de volume suffit, de sorte qu'un port de sortie de 8 bits permet la commande simultanée de 4 de ces potentiomètres semi-numériques. IC2 sera un 4051 ordinaire (ni HC, ni HCT, car les 4051 de ces familles n'acceptent pas de tension d'alimentation négative en

broche 7). Pas de limitation particulière en ce qui concerne les autres circuits intégrés qui pourront être du type HC ou HCT. Si l'on utilise un LS pour IC3, il faudra, pour effectuer une adaptation des niveaux de tension entre les deux familles logiques, doter les sorties de ce circuit

de résistances de forçage au niveau haut (valeur: 4,7kΩ).

ATTENTION: C2, C6 et C7 sont des condensateurs électrochimiques **bipolaires**. La consommation de courant du circuit est minime, atteignant 10 mA environ.



## ADAPTATEUR DE BUS E/S POUR PC

L'adaptateur d'E/S publié en mai 1985 dans ELEKTOR n°83 a rencontré un succès durable. Conçu à l'origine pour C64, adapté par la suite au système MSX, ce bus d'entrées/sorties est compatible désormais avec un PC-IBM et par voie de conséquence avec tout ce qui y ressemble. La description de l'adaptation de ce circuit s'adresse donc essentiellement à ceux d'entre nos lecteurs qui ont réalisé l'extension pour un ordinateur C64 ou MSX et qui sont passés ensuite sur PC (mais oui, Gérard, ça existe des gens comme ça!).

Dès lors, les modules d'entrées/sorties publiés par ELEKTOR pourront être utilisés avec un PC (dans leur version modifiée pour MSX — cf articles cités en référence).

Il suffit de cinq circuits intégrés pour adapter les signaux du bus d'extension d'un PC aux besoins de nos modules. IC1, IC2 et IC3 jouent le rôle de tampon de bus, afin de ménager les circuits internes du PC. IC4 est une PAL identique à celle que l'on trouve dans la nouvelle carte d'E/S universelle publiée récemment (ELEKTOR n°119, mai 1988). L'utilisation d'un tel composant facilite considérablement le décodage d'adresses (et en abaisse le coût par la même occasion).

Ce bus comporte en principe 4 connecteurs à chacun desquels sont attribuées 4 adresses contiguës et un signal de validation général (SS1 à SS4 = slot select). Sur le PC, l'espace mémoire compris entre l'adresse 0300<sub>HEX</sub> et 031F<sub>HEX</sub> est réservé aux extensions des entrées/sorties. Il y a

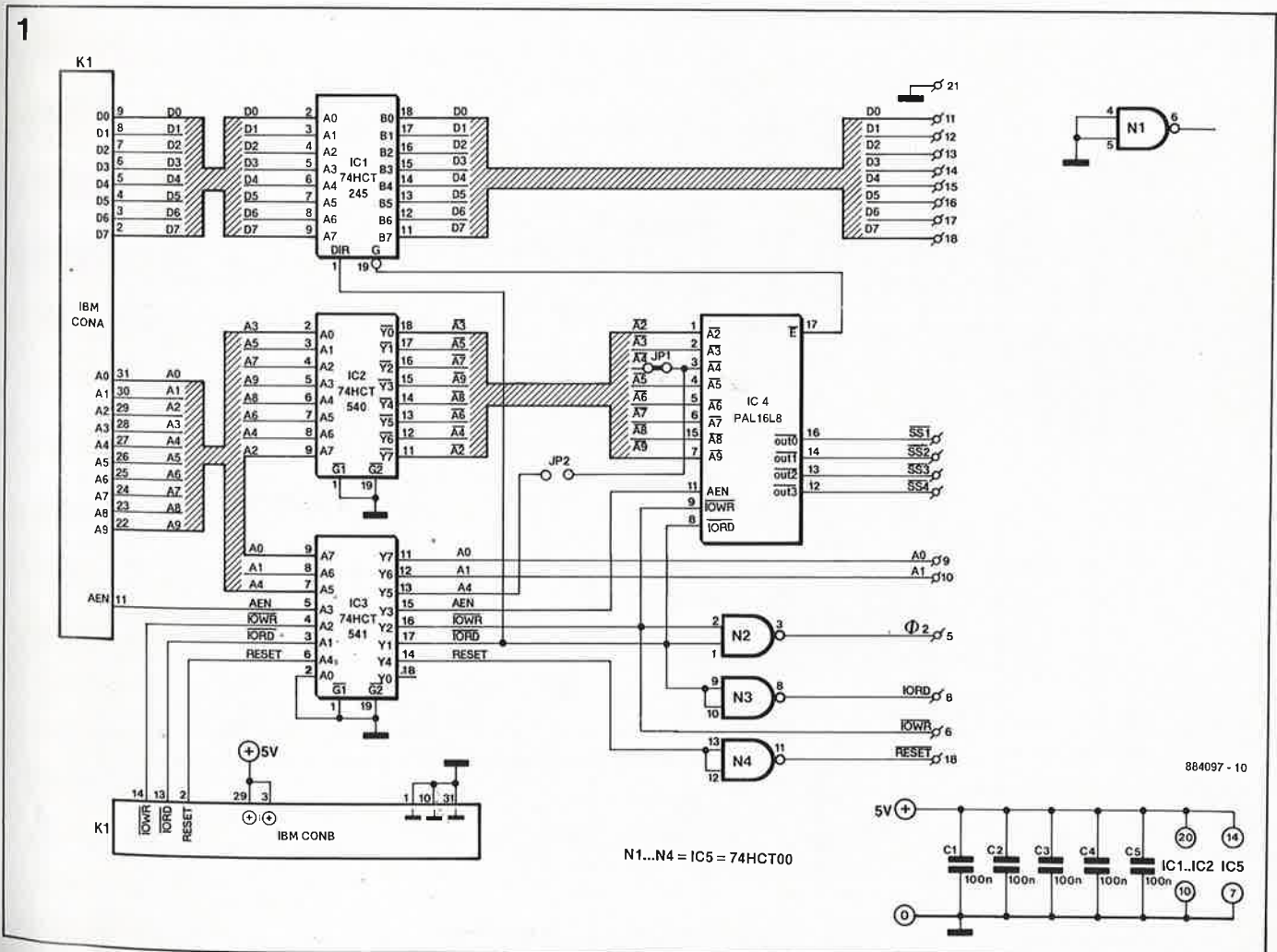
donc deux dispositions possibles pour notre carte (qui n'occupe que 16 adresses). Lorsque JP1 est dans la position représentée sur le schéma, la carte est décodée à l'adresse 0300<sub>HEX</sub>. Lorsque l'on implante JP2, la carte se trouve à l'adresse 0310<sub>HEX</sub>.

Les instructions à utiliser pour communiquer avec la carte sont faciles à utiliser et concises. En PASCAL, cela donne par exemple :

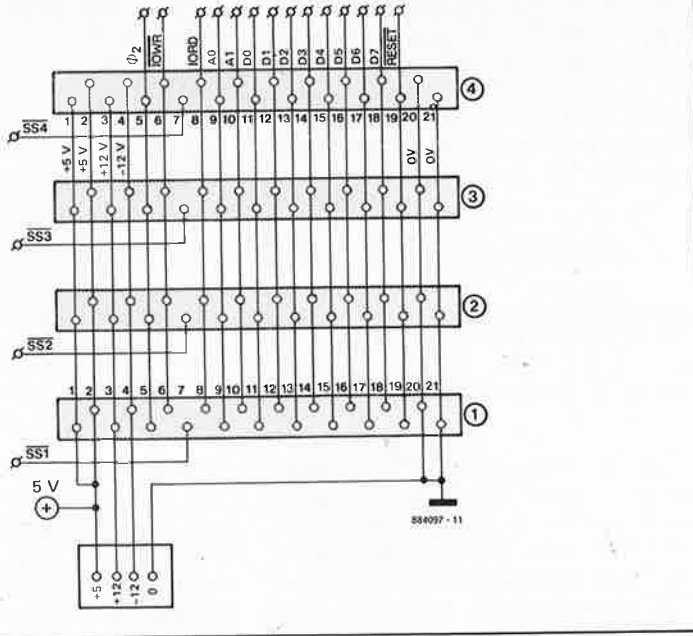
Port [\$306]:=sortie  
entrée:=Port[\$302]

tandis qu'en BASIC on a recours aux classiques PEEK et POKE.

Pour connecter puis commander les cartes, il faut s'en tenir aux indications qui ont été données dans les articles décrivant les modules adaptés au système MSX.



2



En principe rien ne s'oppose à ce que la carte principale reste elle-même connectée (avec ou sans modules d'E/S) à l'ordinateur lorsque celui-ci est utilisé pour d'autres fonctions. Elle est entièrement compatible avec toutes les cartes qui équipent ordinairement ces machines (disque dur, vidéo, ...). Lorsque l'on utilise plus d'une carte d'extension d'entrées/sorties, il faut veiller à éviter le double adressage.

*d'après une idée de C. Mangold*

Voir notamment :

- Elektor n°83, mai 1985, page 20
- Elektor n°92, février 1986, page 34
- Elektor n°93, mars 1986, page 37
- Elektor n°113, novembre 1987, page 51
- Elektor n°119, mai 1988, page 40
- etc...

0 9 8

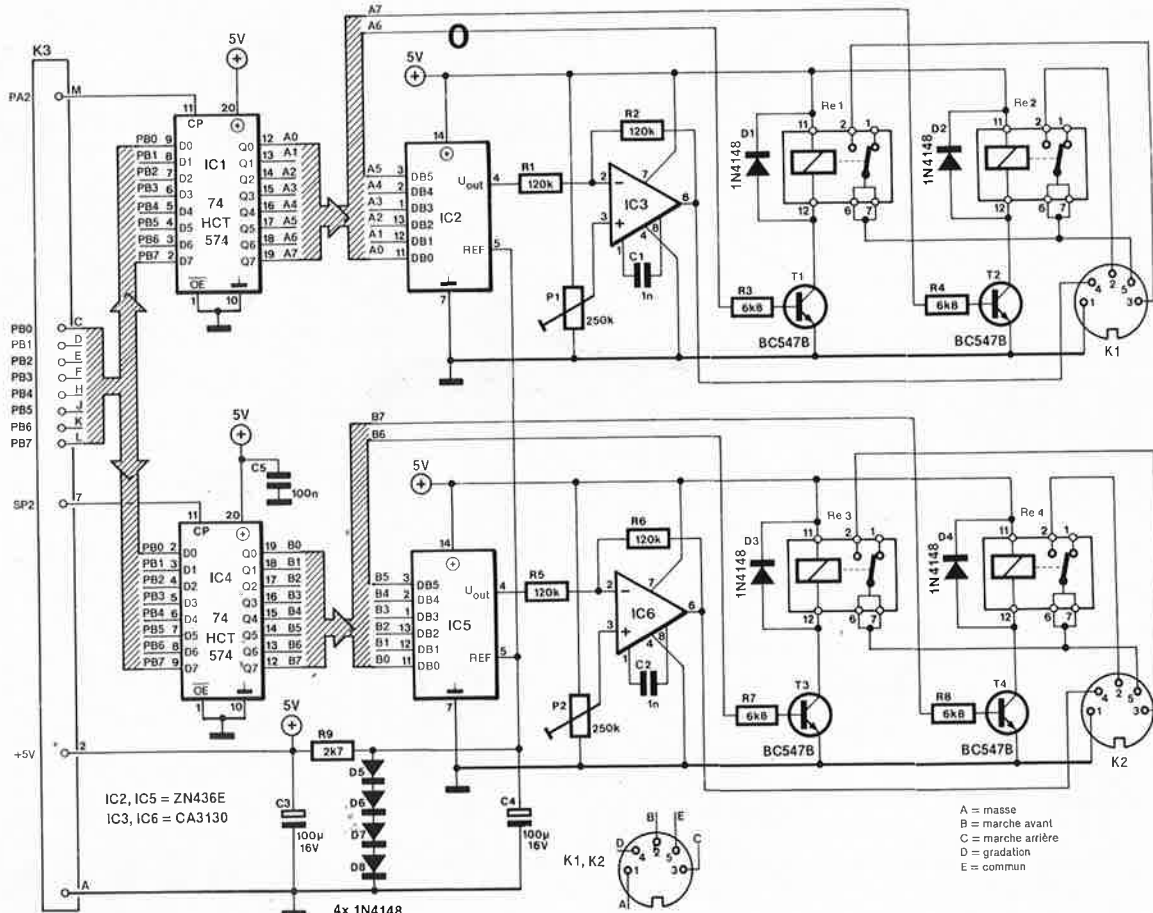
## FONDU-ENCHAÎNÉ POUR COMMODORE 64

Le circuit présenté ici est une version aménagée du fondu enchaîné programmable présenté dans ELEKTOR n°116 en février 1988. Il pourra être monté directe-

ment sur le port de sortie d'un micro-ordinateur C64. Le nombre de projecteurs est limité à deux. Deux verrous (IC1 et IC4) retiennent les données de pro-

grammation du fondu-enchaîné de chacun des projecteurs telles qu'elles sont fournies par le port de sortie du C64. Les signaux PA2 et SP2 indiquent auquel des

1



**Liste des composants  
INTERFACE**

Résistances :  
R1,R2,R5,R6 = 120 k  
R3,R4,R7,R8 = 6k8  
R9 = 2k7  
P1,P2 = 250 k var.

Condensateurs :  
C1,C2 = 1 n  
C3,C4 = 100 µF/16 V  
C5 = 100 n

Semi-conducteurs :  
D1...D8 = 1N4148  
T1...T4 = BC547B  
IC1,IC4 = 74HCT574  
IC2,IC5 = ZN436E  
IC3,IC6 = 3130

Divers :  
K3 = connecteur femelle 24 broches pour  
C64 (User Port)  
K1,K2 = embase DIN châssis à 5 broches  
Re1...Re4 = relais 12 V (par ex. Siemens  
V23101-A0003-B101)

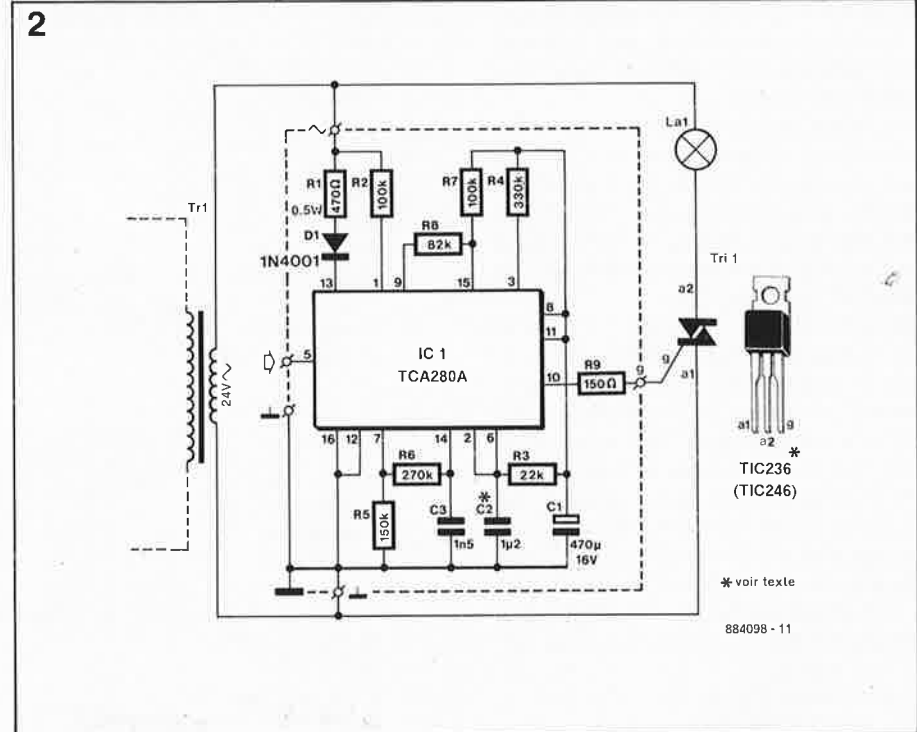


**Liste des composants  
GRADATEUR**

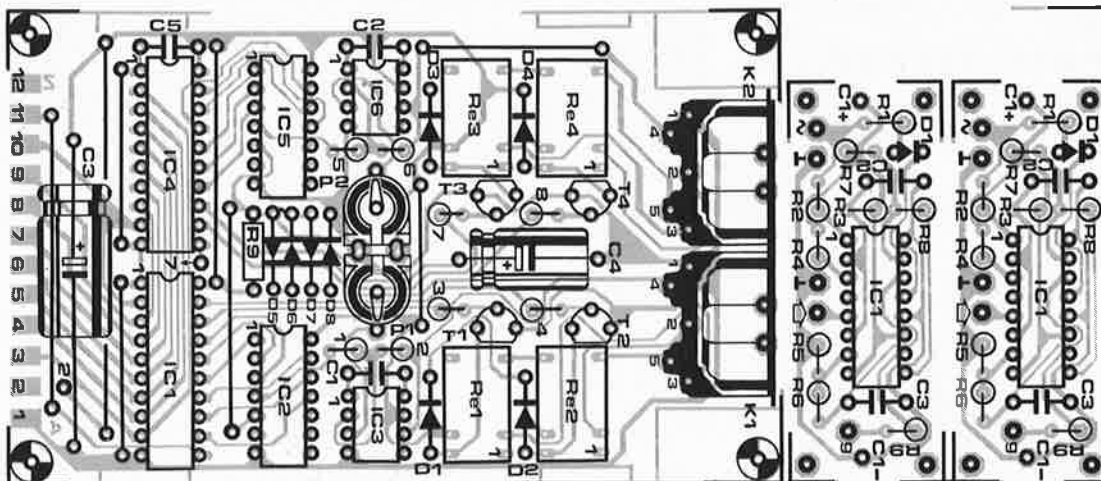
Résistances :  
R1 = 470 Ω/0,5 W  
R2,R7 = 100 k  
R3 = 22 k  
R4 = 330 k  
R5 = 150 k  
R6 = 270 k  
R8 = 82 k  
R9 = 150 Ω

Condensateurs :  
C1 = 470 µ/16 V  
C2 = 1µ2 (1 µ + 220 n)  
C3 = 1n5

Semi-conducteurs :  
D1 = 1N4001  
Tri1 = TIC 236 (≤150 W) ou TIC 246  
(≤250 W)  
IC1 = TC280A



3



deux projecteurs sont destinées les données actuellement présentes sur le port PB0...PB7. On trouve ensuite un circuit de conversion numérique/analogique (IC2 et IC5) qui fournit la tension de commande de l'étage de gradation (figure 2). L'inverseur (IC3/IC6) a pour fonction de faire correspondre une tension de 2,5 V (lampe éteinte) au mot de commande binaire "000000", et une tension de 5 V au mot de commande "11111" (intensité maximale). Les bits 6 et 7 du mot de commande servent à déterminer le sens de transport du projecteur correspondant, qu'ils commandent à l'aide des relais Rel à Re4.

Le circuit de gradation est rigoureusement identique à celui que nous avons déjà présenté dans l'article cité en référence. Le gradateur doit être monté dans le projecteur; il faut prévoir un refroidissement actif pour le triac que l'on placera donc de préférence dans le champ d'action du ventilateur. La liaison entre les projecteurs et le circuit principal sera effectuée à l'aide de deux cordons à 5 fils munis de fiches DIN à 5 broches. Sur les projecteurs, on montera des embases DIN câblées conformément aux indications du schéma.

Le réglage est simple. Mettre toutes les entrées des convertisseurs N/A au niveau bas, puis régler P1 et P2 pour que les lampes des projecteurs soient à la limite de l'extinction. Ceci est en effet préférable à une extinction totale, préjudiciable à la longévité des ampoules.

Le dessin de circuit imprimé qui apparaît sur la figure 3 inclut l'interface et le circuit de commande pour les deux projecteurs ainsi que les deux gradateurs. Ces derniers devront donc être sciés avant que l'on ne commence à implanter les composants. Le connecteur pour le port de sortie du C64 devra être soudé directement côté cuivre (contacts A...Z), tandis que du côté composants les broches 1...12 restent en l'air, sauf la broche 2 et la broche 7 que l'on reliera aux points "2" (à côté de C3) et "7" (entre IC1 et IC4). Quand vous enfichez la platine dans le port de sortie de votre C64, les composants de l'interface sont tournés vers le haut. La tension d'alimentation est fournie par l'ordinateur, nous n'avons donc pas à nous en soucier.

Sur la figure 4 apparaît un exemple de programme de commande simple, avec gradation automatique.

P. Verhoosel



4

```

10 REM ... ELEKTOR C64 SLIDE CONTROLLER
20 A=56576:B=56577:C=56579:D=56588
30 POKE C,255
40 POKE 56590,65
50 POKE 56581,0:POKE 56580,1
59 PRINT""
60 POKE B,0:POKE A,147:POKEA,151:POKED,128
70 PRINT""
80 PRINT""
90 PRINT" ELEKTOR C64 SLIDE CONTROLLER "
100 PRINT"
110 PRINT" PROJECTOR 1 PROJECTOR 2"
120 PRINT" DATA=";X
130 PRINT TAB(20);" DATA=";Y
140 PRINT" FORWARD = [ SPACE ]"
150 PRINT" REVERSE = [ R ]"
160 PRINT"
170 X=1: Y=2: Z=0
300 GET A$: IF A$="" THEN GOTO 300
310 IF A$="" THEN W=128: RE=200: GOSUB 600
320 IF A$="R" THEN W=64: RE=400: GOSUB 800
330 Z=X: X=Y: Y=Z
340 GOTO 300
350 END
600 REM ..... FORWARD
610 GOSUB 4500
620 IF X=1 THEN GOSUB 4000
630 IF Y=1 THEN GOSUB 3000
640 FOR I=0 TO 200: NEXT
650 RETURN
800 REM ..... REVERSE
810 IF X=1 THEN GOSUB 3000
820 IF Y=1 THEN GOSUB 4000
830 FOR I=0 TO 100: NEXT
840 GOSUB 4500
850 RETURN
3000 REM ..... CHANGE X
3010 POKE B,W:POKEA,147:POKEA,151
3020 FOR I=0 TO RE:NEXT
3030 POKE B,0:POKE A,147:POKE A,151
3040 RETURN
3050 END
4000 REM ..... CHANGE Y
4010 POKE B,W:POKE D,128
4020 FOR I=0 TO RE: NEXT
4030 POKE B,0:POKE D,128
4040 RETURN
4050 END
4500 REM ..... WHICH PROJECTOR?
4510 IF X=1 THEN GOSUB 5000
4520 IF Y=1 THEN GOSUB 6000
4530 RETURN
5000 REM ..... X ON Y OFF
5010 FOR I=1 TO 63
5020 FOR V=0 TO T:NEXT
5030 POKEB,I:POKE A,147:POKEA,151:GOSUB 10000
5040 IF Z=0 THEN GOTO 5060
5050 POKE B,63-I:POKE D,128:GOSUB 9000
5060 NEXT
5070 RETURN
5080 END
6000 REM ..... X OFF Y ON
6010 FOR I=1 TO 63
6020 FOR V=0 TO T:NEXT
6030 IF Z=0 THEN GOTO 6050
6040 POKE B,63-I:POKE A,147:POKE A,151:GOSUB 10000
6050 POKE B,I:POKE D,128:GOSUB 9000
6060 NEXT
6070 RETURN
9000 PRINT TAB(29);" ";
9010 PRINT TAB(29);" ";PEEK(B):RETURN
10000 PRINTTAB(7);" ";
10010 PRINTTAB(7);" ";PEEK(B):RETURN

```



099

# AIGUILLAGE ÉLECTRONIQUE POUR MAGNÉTOPHONES

On s'extasie bien souvent devant la percée de l'électronique dans nos vies quotidiennes. Pourtant, il reste des domaines dans lesquels un supplément d'électronique (bien conçue) serait bienvenu. En voici un exemple : prenez une chaîne haute-fidélité courante aujourd'hui. Un lecteur de disques microsillons, un lecteur enregistreur de cassettes, un récepteur radio, un magnétophone à bandes... tout ce beau monde se presse aux entrées d'un ampli-préampli intégré. L'embrouillamini des fils de liaison n'a pas diminué depuis l'arrivée des lecteurs de disques compacts (et le jour où ils seront enregistrables, ça fera encore au moins une paire de fils en plus).

Voici un circuit **modulaire** étudié pour faciliter l'interconnexion d'une source quelconque, de deux magnétophones et d'une chambre d'écho.

Chacun des 6 modules mis en oeuvre ici

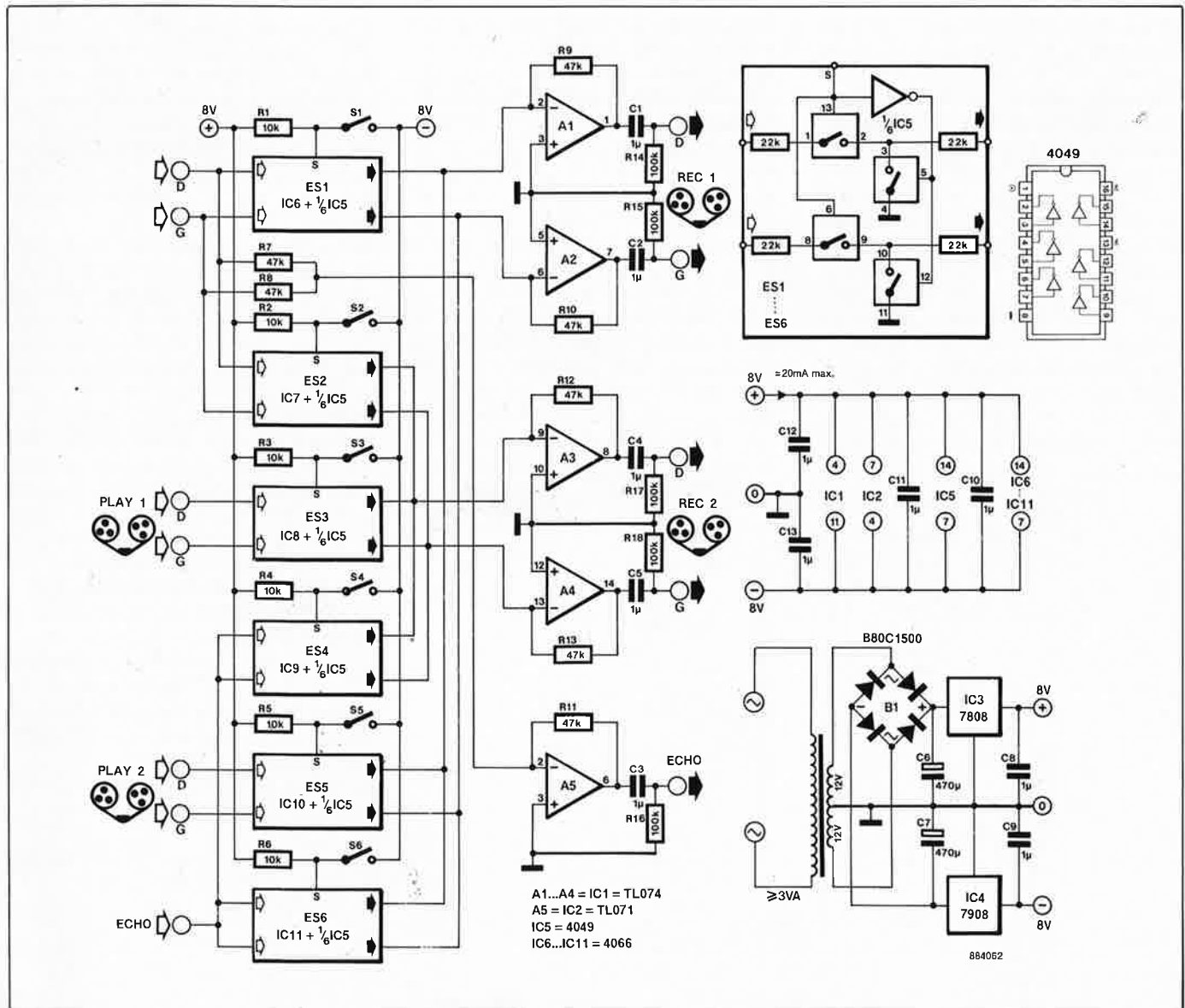
**TABLEAU 1**

|    |   |
|----|---|
| S1 | = SOURCE → ENREGISTREUR 1 (enregistrement)                        |
| S2 | = SOURCE → ENREGISTREUR 2 (enregistrement)                        |
| S3 | = ENREGISTREUR 1 (reproduction) → ENREGISTREUR 2 (enregistrement) |
| S4 | = EFFETS (sortie) → ENREGISTREUR 2                                |
| S5 | = ENREGISTREUR 2 (reproduction) → ENREGISTREUR 1 (enregistrement) |
| S6 | = EFFETS (sortie) → ENREGISTREUR 1                                |

est composé de quatre interrupteurs électroniques analogiques de type 4066, et il est commandé par un interrupteur mécanique. La fonction de S1 à S6 apparaît dans le **tableau 1**. Les essais effectués en laboratoire ont révélé que les performances de tels modules étaient satisfaisantes, puisque leur rapport signal/bruit est supérieur à 100 dB, la distorsion inférieure à 0,01%, et la diaphonie d'environ 85 dB.

La sortie «effet» (ici ECHO) bénéficie d'un

traitement monophonique : les signaux des deux voies sont mélangés par R7 et R8 et amplifiés par A5 (gain réglable si nécessaire avec R11). Il en va de même pour le gain des tampons A1 à A4 que l'on peut modifier si nécessaire à l'aide des résistances R9 à R13. Le circuit ne consomme en tous cas qu'une vingtaine de milliampères, ce qui permet de remplacer l'alimentation par le secteur par deux piles de 9 V.



## COMMANDE DE POLAROTOR

La polarisation des signaux relayés par un satellite TV est dite horizontale (H) ou verticale (V) non pas en relation avec l'horizon terrestre comme on le croit souvent, mais par rapport à l'équateur sous le point subsatellite (qui est la position géographique du satellite ramenée sur le globe terrestre). En fonction de la position de la station réceptrice terrestre et de celle du satellite géostationnaire, un signal à polarisation horizontale peut présenter une certaine dérive par rapport à l'horizon. Grossièrement on peut dire que, pour un satellite donné, plus l'élévation de l'antenne parabolique est faible plus l'angle de dérive en polarisation est important. Cependant, la différence entre l'horizontale et la verticale reste elle toujours de 90°.

La plupart des dispositifs de rotation d'antenne du commerce (les *polarotors*) utilisés pour effectuer la sélection entre les transpondeurs TV à polarisation horizontale ou verticale comportent un mini-servo-moteur dont le sens de rotation est commandé directement par la circuiterie de sélection de canal du récepteur d'émissions relayées par satellite (*indoor unit*) ou plus simplement par l'intermédiaire d'un inverseur. Le servo-moteur fait tourner une sonde calée dans le tube PTFE du guide d'onde. Cette sonde à la liberté de giration sur 90° sert à transmettre le signal de 11 GHz en provenance du satellite par l'intermédiaire du détecteur  $\lambda/4$  implanté verticalement dans le guide d'onde du LNB. Le *polarotor* implanté entre l'entrée du LNB et le cône de réception de celui-ci est relié à l'unité de réception par un câble trifilaire courant parallèlement au coaxial descendant. Venons-en au côté pratique des choses.



Ensemble polarotor typique.

Le récepteur de TV satellite <sup>(1)</sup> décrit dans Elektor possède bien un inverseur de polarisation, mais le circuit de commande, circuit dont nous vous proposons le schéma ici lui fait défaut.

Le dispositif de commande du *polarotor* est un multivibrateur astable qui détermine le sens de rotation du moteur en lui appliquant selon le cas des impulsions d'une durée de 1 ms (V) ou 2 ms (H), valeurs typiques. Lorsque le sélecteur de polarisation S3 est fermé, P1 est court-circuité de sorte que IC1 fournit des impulsions d'une durée de 1 ms. L'électronique du polarotor, un potentiomètre couplé à l'axe du moteur associé à un circuit électronique compare la durée des impulsions de commande avec les impulsions de positionnement de l'axe et alimente le moteur jusqu'à ce que les impulsions soient d'égale durée. Dans ces con-

ditions, la sonde micro-onde du guide-ondes est positionnée verticalement.

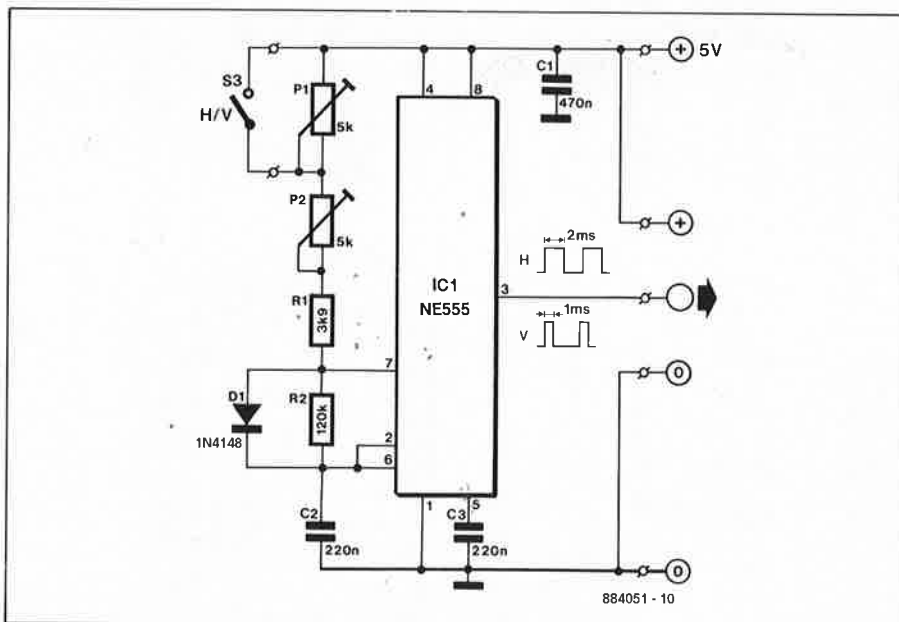
De même, lorsque S3 est ouvert, P1 est pris dans le réseau RC de définition de la constante de temps de IC1. En raison de l'augmentation de la valeur de la résistance, IC1 génère des impulsions d'une durée de 2 ms environ, de sorte que la sonde du guide d'ondes effectue une giration de 90° pour la réception des signaux à polarisation horizontale.

L'alimentation du circuit de commande et du servo-moteur se fait par l'intermédiaire d'une alimentation de 5 V régulée à base de 7805. Si l'on envisage d'utiliser ce montage avec le module de réception TV par satellite mentionné ci-dessus, on pourra brancher le 7805 en parallèle sur IC7 (le 7812 de l'alimentation d'origine du module de réception TV SAT) en veillant cependant à ne pas surcharger le transformateur, Tr1, ou la résistance-série optionnelle  $R_x$ , sachant que le courant maximal drainé par un moteur de polarotor bloqué est de quelque 300 mA. Il peut être nécessaire, dans les cas extrêmes, de doter le servo-moteur d'un condensateur électrolytique de découplage (valeur-guide:  $\pm 470 \mu\text{F}$ ) connecté directement sur les bornes d'alimentation du moteur. La connexion du moteur au circuit de commande se fera à l'aide de fil de forte section.

Si l'on dispose d'un oscilloscope, le réglage du montage est simple: brancher l'appareil de mesure à la ligne de sortie (broche 3 du 555) et par action sur P1 et P2, ajuster la durée des impulsions rectangulaires (on notera l'interaction des deux potentiomètres). Ouvrir le polarotor pour vérifier que la giration de la sonde se fait bien sur un angle de 90°. En l'absence d'oscilloscope, on joue sur les positions de P1 et de P2 jusqu'à ce que le servo-moteur fonctionne fiablement sur l'ensemble du domaine dans les deux sens de déplacement. On peut effectuer une correction de tension de dérive de polarisation en modifiant en conséquence la position des ajustables. Si pour une quelconque raison, expériences de réception d'émissions TV SAT en particulier, on désire pouvoir jouer à tout instant sur P1 et P2 (*skew*), on remplacera ces ajustables par des potentiomètres.

Le circuit de commande draine un courant de 7 mA environ.

<sup>(1)</sup> Module de réception TV par satellite: Elektor n°100, 101, 103



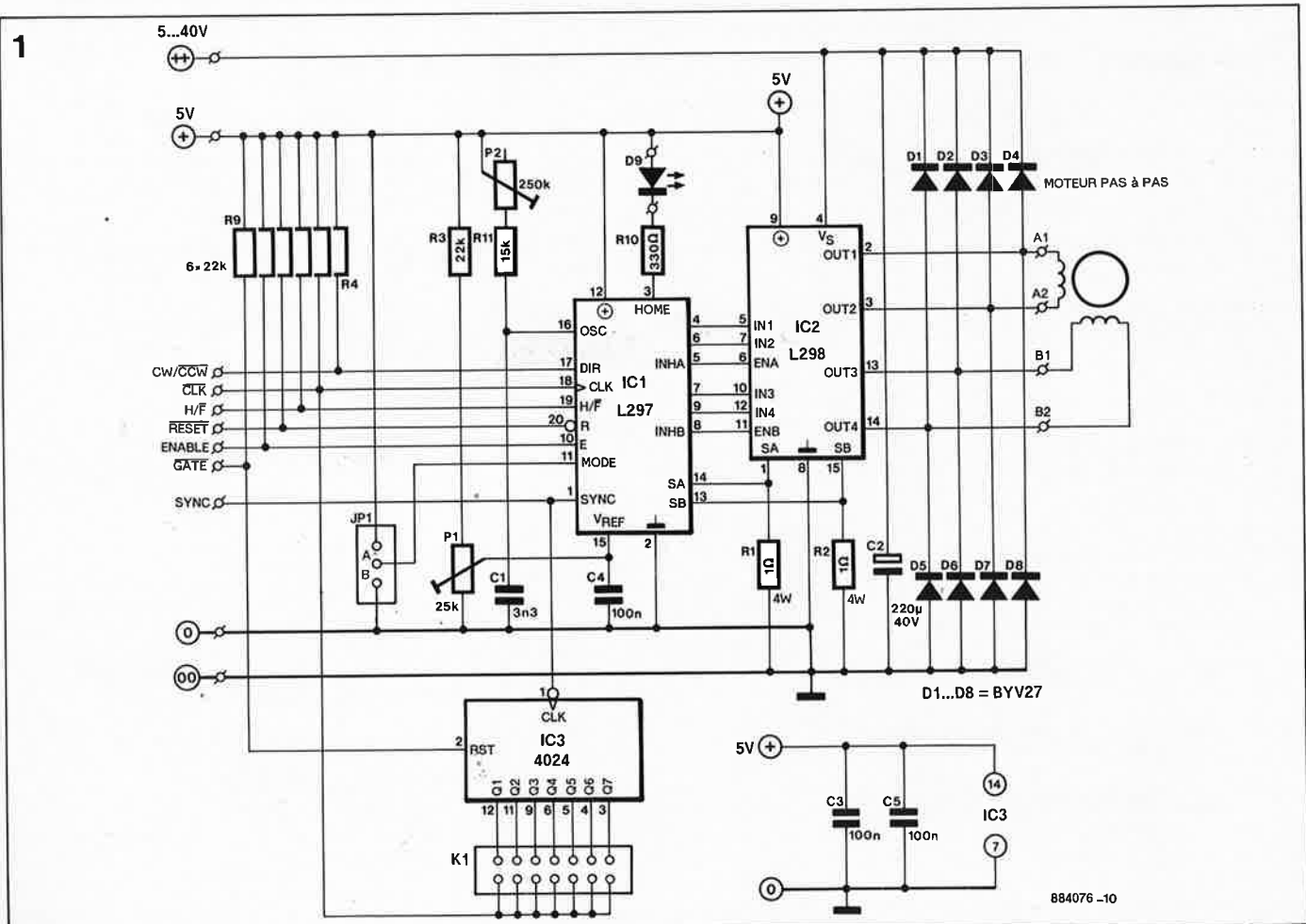
1 0 1

# COMMANDE ÉNERGIQUE DE MOTEUR PAS-À-PAS

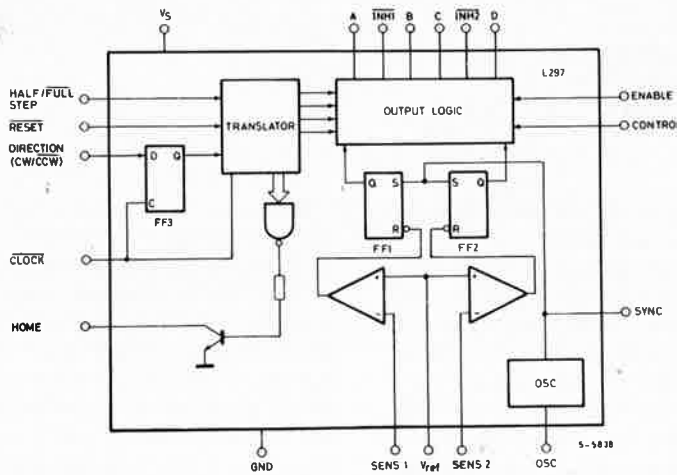
La simplicité du circuit de commande de moteur pas-à-pas présenté ici ne compromet en rien son universalité. Il comporte une interface pour ordinateur conventionnelle, un générateur d'horloge embarqué optionnel, un dispositif de commande de moteur à circuit intégré et des étages de commande (*drivers*). Le circuit est en mesure d'attaquer des moteurs bi-stators, c'est-à-dire des moteurs bipolaires à deux phases, ou unipolaires à quatre phases. Le courant maximal par phase atteint 2 A. Le cœur du montage est une paire de circuits spécialisés de SGS, les L297 et L298. Le premier étant relativement peu connu, nous en donnons la structure interne (**figure 2**). Le L297 génère les signaux de commande pour un moteur à double stator; par programmation de ses entrées compatibles TTL il permet la sélection du sens de rotation et de la taille de pas (pas ou demi-pas). Selon le cas, le moteur avance ou recule d'un pas ou d'un demi-pas lors du flanc descendant du signal appliqué à l'entrée d'horloge (CLK). Lorsque l'on maintient l'entrée de validation (E = *Enable*) au niveau logique bas, le moteur est inactif, ce qui permet à son axe de tourner librement. En faisant passer au niveau bas l'entrée de remise à zéro (R) on

bloque le moteur à sa position initiale (*home*), la LED D9 est éteinte. Le *driver* de puissance L298 véhicule les courants continus drainés par les enroulements des stators. La commande en courant donne de bons résultats parce qu'elle permet d'appliquer aux moteurs pas-à-pas une tension plus importante que celle admissible dans le cas d'une commande en tension. De plus, avec ce type de commande les caractéristiques dynamiques du moteur (fréquence de démarrage et taux de pas maximal) s'améliorent sensiblement. Lorsque les enroulements du stator sont reliés à la tension d'alimentation, au début de chaque période, un oscillateur interne positionne une bascule bistable. En raison de l'inductivité du stator, le courant de sortie commencera par croître linéairement entraînant ainsi la présence d'une tension linéaire aux bornes des résistances de détection de courant, R1 et R2. Lorsque la tension mesurée atteint la valeur de crête définie par l'utilisateur,  $V_{ref}$ , deux comparateurs internes remettent les bistables à zéro, provoquant la coupure du courant de stator. Des diodes d'arrêt provoquent l'effondrement du champ inductif du stator. A la lecture des lignes pré-

cedentes, on aura compris que la commande en courant fonctionne par détection de crêtes. Le courant moyen résultant est fonction de plusieurs variables:  $V_{ref}$  (ajustable par action sur P1), la fréquence de l'oscillateur (réglable par P2) et la valeur des résistances de détection de courant. L'amplitude de l'ondulation résiduelle (*ripple*) présentée par le courant de stator dépend de la self-induction du stator et du niveau logique appliqué à l'entrée MODE; pour un niveau haut, les sorties de IC2 sont mises à haute impédance pendant la période de fonctionnement des diodes d'arrêt qui entrent en conduction parce que la tension instantanée aux bornes de l'enroulement du stator dépasse légèrement la tension d'alimentation, de sorte que le champ du stator chute rapidement. Lorsque l'entrée MODE se trouve au niveau logique bas, l'un des transistors en pont internes du L298 reste passant pendant la période de conductivité des diodes d'arrêt, ce qui a pour effet de maintenir à une valeur relativement faible la tension d'arrêt aux bornes de l'enroulement du stator, entraînant une diminution moins importante de la force du champ du stator et réduisant ainsi l'amplitude de l'ondulation résiduelle (découpa-



2



ge de phase, voir figure 3). Cette option permet de maintenir à une intensité suffisante le courant de commande d'un moteur qui présente une self-inductivité de stator relativement faible.

Si l'on envisage un système unique à plusieurs circuits de commande et moteurs, il est indispensable de procéder à la synchronisation des oscillateurs des L297, processus facile à réaliser en ne dotant qu'un seul des circuits imprimés des composants P2, R11 et C1 et en appliquant aux entrées SYNC des autres platines le signal disponible à la sortie SYNC de la platine concernée.

Le diviseur embarqué, IC3, est destiné à fournir un signal d'horloge lorsque la sortie de l'ordinateur concernée ne peut pas être programmée pour commuter à la vi-

tesse de pas requise. Le signal d'horloge du diviseur est le signal SYNC du L297. Le sélecteur de vitesse, K1 permet de choisir l'une des sept fréquences (vitesses de pas) possibles. On peut mettre le dispositif embarqué de génération de fréquence d'horloge, IC3, hors-fonction par mise au niveau logique bas de l'entrée GATE disponible sur le circuit imprimé. L'entrée CLOCK fonctionne dans ce cas comme une sortie, permettant à l'ordinateur de suivre le nombre de pas effectués. Si l'on applique une horloge externe à la platine de commande, on peut tout simplement omettre IC3. Il n'est pas nécessaire de réguler la tension d'alimentation des moteurs 5...40 V, il suffit de la filtrer convenablement. La vitesse de pas augmente lorsque la tension d'alimentation

Liste des composants

Résistances:

- R1,R2 = 1 Ω/4 W
- R3...R9 = 22 k
- R10 = 330 Ω
- R11 = 15 k
- P1 = 25 k ajustable
- P2 = 250 k ajustable

Condensateurs:

- C1 = 3n3
- C2 = 220 μ/40 V
- C3,C4,C5 = 100 n

Semi-conducteurs:

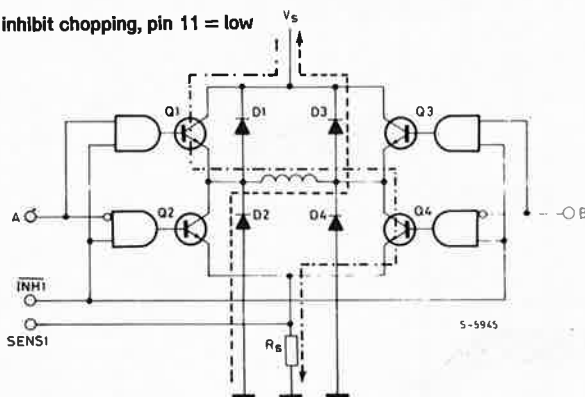
- D1...D8 = BYV 27 (RTC-Philips)
- D9 = LED
- IC1 = L 297 (ST SGS-Thomson)
- IC2 = L 298 (ST SGS-Thomson)
- IC3 = 4024

Divers:

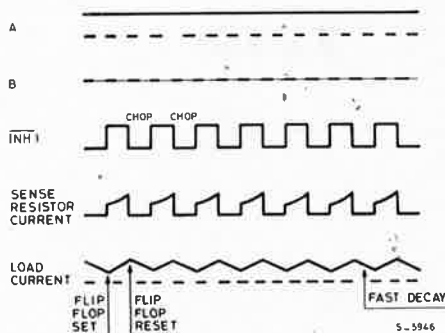
- K1 = barette autosécable double de 2 x 7 contacts au pas de 2,54 mm avec un cavalier de court-circuit
- JP1 = 3 contacts au pas de 2,54 mm avec un cavalier de court-circuit
- radiateur pour IC2 (dimensions fonction de l'intensité de courant requise)

3

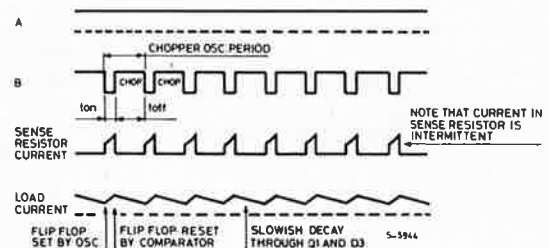
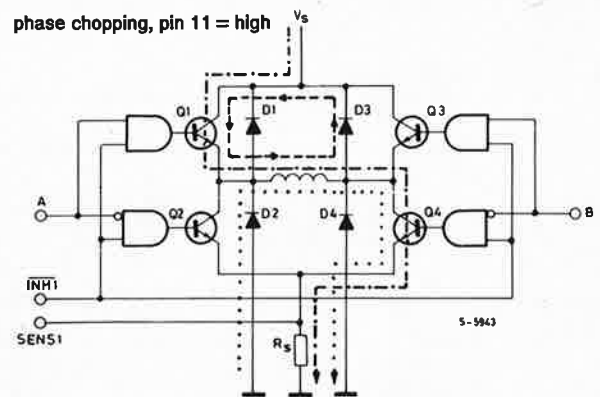
inhibit chopping, pin 11 = low

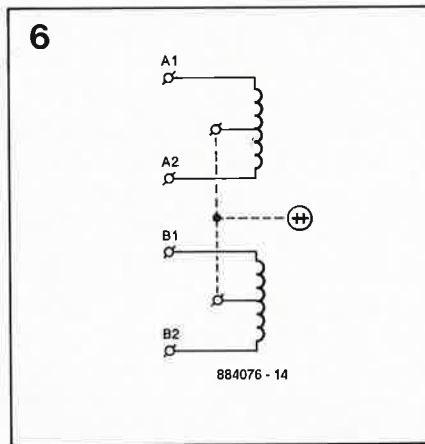
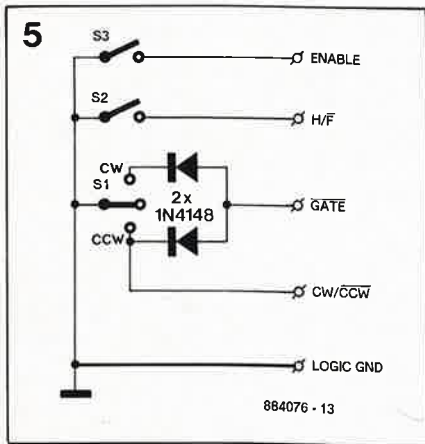
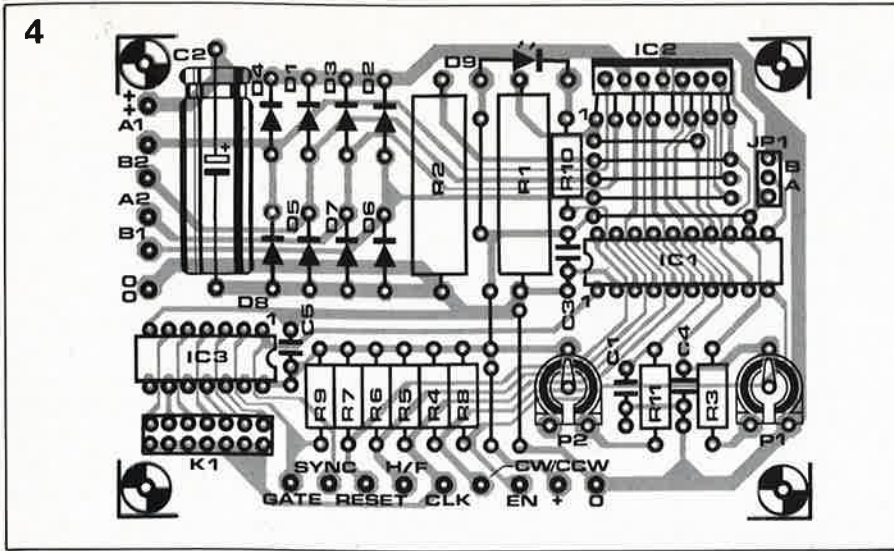


DRIVE CURRENT - - - - ->  
RECIRCULATION - - - - ->



phase chopping, pin 11 = high





croît; celle-ci ne doit cependant pas dépasser 40 V.

La fréquence de découpage (voir figure 3) et en conséquence la vitesse de pas pour les applications autonomes, est ajustée par P2. P1 sert quant à lui à fixer le courant de stator. Un moteur qui se met à effectuer des saccades brutales et bruyantes signale un début d'instabilité de la commande en courant; pour remédier à ce phénomène, on pourra, soit réajuster la fréquence de découpage, soit adopter un niveau logique différent à l'entrée MODE de IC1. Si ces changements restent sans effet, on réduira la tension d'alimentation jusqu'à ce que le moteur travaille en mode commande en tension plutôt que commande en courant.

Il est facile d'utiliser ce circuit de façon autonome: on procède à la connexion de trois inverseurs externes selon les indications de la figure 5. La figure 6 montre comment connecter le circuit imprimé à un moteur unipolaire. L'oscillateur interne de IC1 sert uniquement à la génération du signal d'horloge nécessaire dans le cas d'une application autonome de ce montage. Si on en a besoin, on peut fixer la vitesse de pas par implantation d'un cavalier de court-circuit à la position convenable de K1 et par recherche de la position adéquate de P2.

Remarque finale: c'est à dessein que IC2 a été positionné sur le bord du circuit imprimé, ceci pour pouvoir le doter d'un radiateur.

# 1 0 2 CIRCUIT DE SIMULATION D'ALARME POUR VOITURE

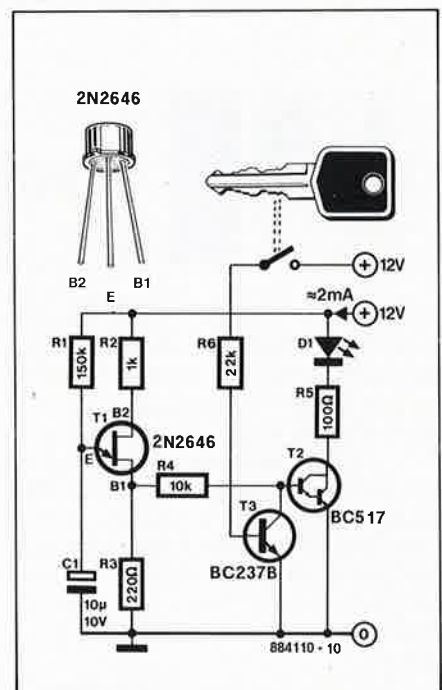
Ce montage met en oeuvre une LED ordinaire montée de façon à en obtenir une très forte luminosité qui suggère la présence d'un puissant système d'alarme à bord du véhicule. On obtient cette luminosité en faisant parcourir la LED par de brèves impulsions d'un courant de forte intensité. Le courant moyen reste malgré tout assez faible pour que l'installation fonctionne durant de longues périodes sans créer de problèmes de démarrage. Dès que le contact du véhicule est mis, l'installation s'arrête d'ailleurs automatiquement, à défaut de quoi elle pourrait éblouir ou fatiguer le conducteur. Les impulsions de courant atteignent et dépassent 100 mA mais elles ne durent que quelques millisecondes. Les impulsions de luminosité sont impressionnantes bien que la LED ne subisse aucune contrainte thermique excessive. L'intensité moyenne du courant à travers la LED est de 2 mA.

La conception du circuit est fort simple car le transistor unijonction (UJT) T1 est spécialement bien adapté à la production

d'impulsions périodiques et brèves. Le transistor Darlington T2 commande le fonctionnement de la diode "très" lumineuse avec un courant de base très faible. Le transistor T3 met la base de T2 à la masse dès qu'on actionne le contact de la voiture. Vu la dispersion des valeurs des transistors UJT, il est possible que la valeur des résistances R1 et R3 doive être modifiée.

Il est recommandé d'utiliser une LED de premier choix. Les LED du type "haut rendement" ne conviennent pas pour notre montage. Le courant de pointe ne doit pas dépasser 250 mA. Il est possible de le limiter en augmentant la valeur de R5.

Ce circuit peut être monté sur une minuscule plaquette expérimentale et il trouvera place n'importe où dans le véhicule, éventuellement en plusieurs exemplaires. Il est important d'installer une LED à proximité des objets qui suscitent le plus la convoitise (poste de radio par exemple). Un petit conseil: complétez cette simulation par un autocollant annonçant la présence d'un système d'alarme.



A. Schaffert

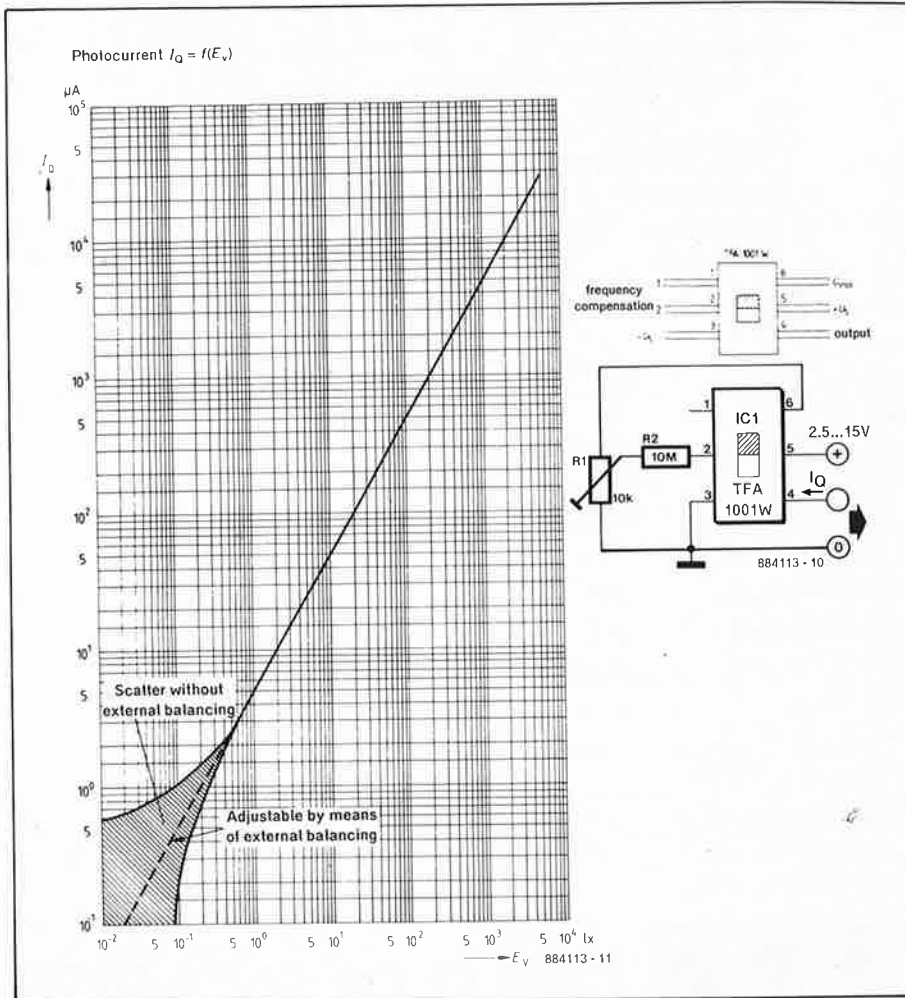
1 0 3

## PETIT LUXMÈTRE SIMPLE

L'industrie photographique est l'un des domaines conquis par l'électronique. Dans les catalogues des fabricants de composants on en trouve certains conçus spécifiquement pour les appareils photographiques. Le TFA 1001W de Siemens est l'un de ces composants. Ce circuit réalisé en technologie bipolaire comporte une photo-diode, un amplificateur et une source de tension de référence de 1,35 V. Le fabricant propose de nombreux domaines d'applications pour son composant: luxmètre, œil électronique, capteur pour détecteur de fumée, opto-coupleur linéaire, etc.

Ce circuit se caractérise par de nombreux atouts: une sensibilité importante, une bonne linéarité, une consommation faible, des dimensions ridicules, tout ceci dans un boîtier à 6 broches.

Le luxmètre que permet de réaliser ce circuit intégré peut être extrêmement compact, puisqu'il ne comporte que deux composants additionnels: une résistance et une résistance ajustable. Comme le montre la courbe de la **figure 2**, le courant de sortie  $I_Q$  est fonction de la luminosité mesurée, on se trouve ici en fait en présence d'une source de courant commandée par une intensité lumineuse. L'ajustable P1 permet de rechercher la linéarité optimale du circuit dans la partie basse de son domaine. Si l'on envisage d'utiliser le luxmètre dans une chambre noire, il est facile d'ajuster la linéarité par action sur le diaphragme de l'agrandisseur. Le passage au diaphragme suivant correspond à une variation de la luminosité d'un facteur 2. Pour une autre application, le plus simple consiste à utiliser



un luxmètre de référence pour effectuer les comparaisons.

Si l'on prévoit une utilisation autonome de ce luxmètre, il faudra le doter d'un micro-

ampèremètre pris entre la sortie  $I_Q$  et la tension d'alimentation positive.

*Application Siemens*

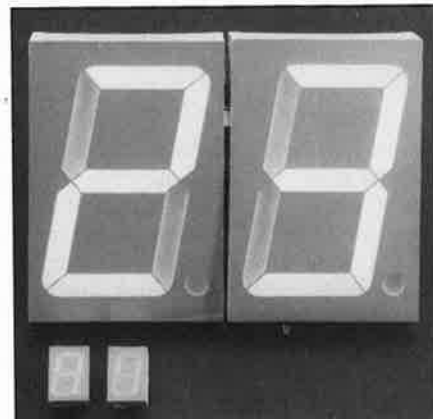
1 0 4

## NUMÉRO DE MAISON UNIVERSEL

Il ne se passe guère de jour que nous ne recevions d'échantillons de toute sorte. Dans certains cas, il est loin d'être évident de leur trouver une application intéressante. C'est ainsi que nous avons mis la main sur des afficheurs à LED "géants" aux caractéristiques fort attrayantes. Plusieurs fabricants en proposent: Taiwan Liton, LA221LR représenté par Rohm, etc. Le "Kingbright" nous a paru l'un des plus universels, puisqu'il existe en 4 couleurs et en version à anode ou à cathode commune.

Les domaines d'application immédiats de ces afficheurs de 3 pouces (il en existe

aussi de 5 pouces (127 mm, à "géant", "géant et demi") sont les tableaux d'affichage de score, les systèmes "à-chacunson-tour, S-V-P" (chez votre boucher ou votre boulanger), les horloges de plein air. Si l'on réfléchit à une utilisation domestique tape-à-l'œil d'un tel afficheur, l'une des premières idées qui viennent à l'esprit est de s'en servir pour réaliser un numéro de maison (toujours apprécié par le facteur). Il est bien dommage, que cette application ne mette pas à profit la très grande flexibilité de ce composant, puisque l'une des caractéristiques primaires d'un numéro de maison est d'être définitif



et (presque toujours) immuable.

C'est avec une pensée pour les personnes qui déménagent fréquemment et pour celles qui préfèrent faire savoir visuellement à un visiteur indésirable "allez voir à côté si j'y suis" que nous avons imaginé ce montage. En effet, lorsqu'un huisserie se présente à la porte, il vous suffit d'appuyer sur un bouton camouflé derrière le chambranle pour changer discrètement le numéro de la maison et faire remarquer ensuite au visiteur qu'il n'est pas à la bonne adresse. Trêve de plaisanteries. Un numéro à afficheurs à LED géant donne un cachet certain à la maison d'un amateur d'électronique tout en assurant un "éclairage" minimal de l'entrée. Il est important de veiller à une fixation solide du montage, pour éviter qu'il n'aille constituer l'ornement d'une autre maison, trois ou quatre rues plus loin.

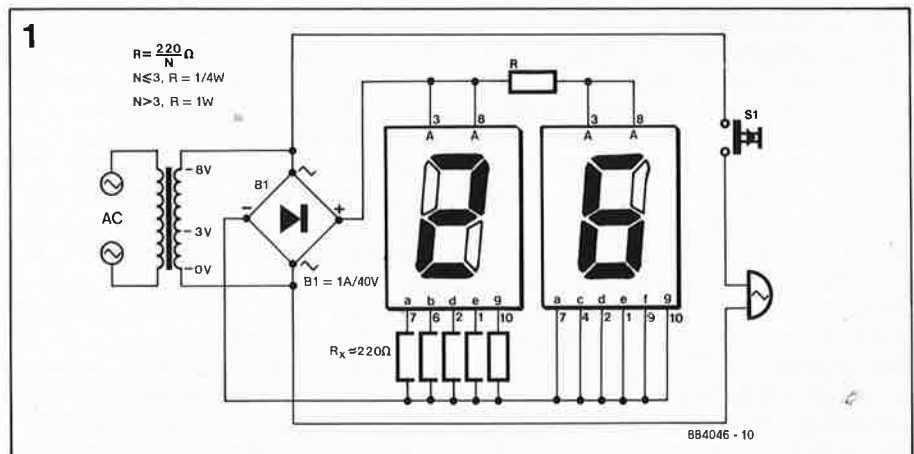
Venons-en au côté pratique des choses: chacun des 7 segments du chiffre comporte 4 LED montées en série, le point décimal en comprend 2. Ce nombre important de LED explique le niveau relativement élevé de la tension d'alimentation. Pour des raisons de sécurité (isolation galvanique), on utilisera la tension 8 V fournie par un transformateur de sonnette, tension redressée en double alternance de préférence (à l'aide d'un pont, ceci pour éviter le clignotement des afficheurs).

Il n'est pas nécessaire de procéder à un filtrage de la tension. En série avec chacun des segments que l'on veut allumer, on prend une résistance chutrice de 220 Ω environ (la valeur exacte est fonction de la tension d'alimentation) qui limite à 20 mA environ le courant circulant à travers le segment concerné. On peut aussi envisager, si l'on prévoit de ne pas changer de numéro, de n'utiliser qu'une résistance de limitation et d'y relier en parallèle tous les segments à allumer: il va sans dire que la valeur de cette résistance et la puissance qu'elle doit pouvoir dissiper dépendent dans ce cas du nombre de segments à allumer.

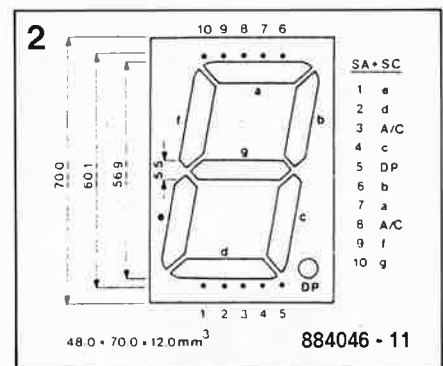
Selon leur provenance, il existe des affi-

Tableau 1. Caractéristiques électriques de chacune des LED. Chaque segment en comporte 4 en série et le point décimal 2.

| couleur                                |                | rouge | rouge intense | vert | jaune |    |
|--|----------------|-------|---------------|------|-------|----|
| longueur                               | $\lambda$      | 660   | 625           | 565  | 595   | nm |
| tension directe typique (If = 20 mA)   | V <sub>F</sub> | 2,0   | 2,0           | 2,2  | 2,1   | V  |
| tension directe maximale (If = 20 mA)  | V <sub>F</sub> | 2,8   | 2,8           | 2,8  | 2,8   | V  |
| courant direct moyen maximal           | I <sub>F</sub> | 20    | 30            | 30   | 30    | mA |
| courant direct de crête maximal        | $\hat{I}_F$    | 150   | 150           | 150  | 150   | mA |
| tension inverse maximale               | V <sub>R</sub> | 5     | 5             | 5    | 5     | V  |
| courant inverse (V <sub>R</sub> = 5 V) | I <sub>R</sub> | 100   | 100           | 100  | 100   | μA |



cheurs en version à anode ou à cathode commune (souvent indiqué dans le numéro de type par un A ou un C) et de plusieurs couleurs. L'afficheur LA221LR n'existe qu'en version à cathode commune. Pour le "Kingbright", une lettre sur l'afficheur (C...M) en indique le rendement (de 70 à 5 600 μCd/10 mA, valeurs minimales). Pour une application en plein air, on adoptera des afficheurs du type K ou au-delà (2 200 μCd/10 mA ou plus), qui à un courant de 10...20 mA restent nettement visibles en plein jour.

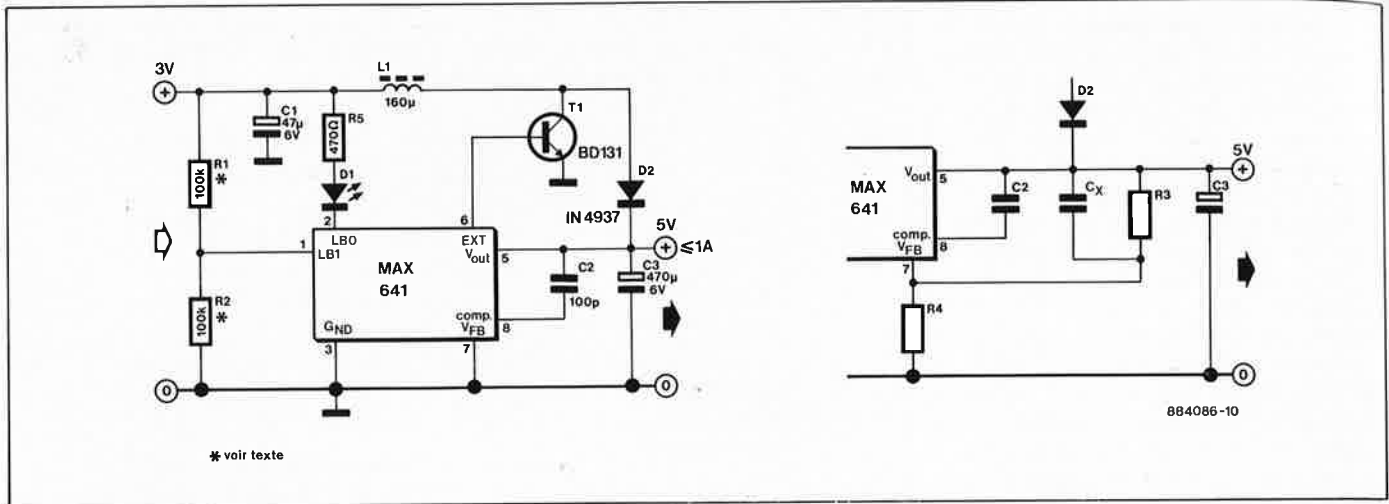


# 1 0 5 RÉGULATEUR À DÉCOUPAGE SURÉLÉVATEUR DE TENSION

Maxim Integrated Products ne cesse de lancer sur le marché des circuits intégrés aux caractéristiques aussi diverses qu'intéressantes. L'une des catégories nouvelles est celle des régulateurs à découpage permettant la réalisation de convertisseurs CC → CC avec un minimum d'efforts et de composants. Un circuit à 8 broches dans lequel se blotissent une source de tension de référence par pompage (*band-gap*), un oscillateur, un comparateur de

tension, une diode d'arrêt et un FETMOS à canal -N de moyenne puissance, sans oublier un circuit de détection de tension d'alimentation faible (LB = *low battery*), se charge à lui tout seul de la commande et la stabilisation de la tension. Le MAX641, l'un des circuits de cette série, est particulièrement intéressant pour le suivi de la tension d'alimentation de 5 V d'un ordinateur. Dans cette application, le courant de sortie du régulateur suréléva-

teur est amplifié par un transistor de puissance bipolaire externe, T1. Le détecteur LB compare la tension présente à l'entrée LB1 à sa tension de référence interne (+1,31 V). La sortie LB0 passe au niveau bas lorsque la tension appliquée à la broche 1 tombe en-dessous de 1,31 V. Le niveau de la tension de seuil de pile faible, U<sub>LB</sub> est défini par le diviseur de tension R1/R2 et répond à la formule: U<sub>LB</sub> = 1,31(R1/R2 + 1) [V].



R2 prend une valeur typique de 100 k $\Omega$ . Sur le circuit, la LED D1 prise dans la ligne de la sortie LBO s'illumine lorsque la tension d'entrée tombe en-dessous de 2,62 V. Il est possible de faire en sorte que la tension de sortie soit ajustable par la connexion de l'entrée V<sub>FB</sub> non pas à la masse, mais à un diviseur de tension R3/R4, solution illustrée par la seconde partie du schéma. La tension de sortie, V<sub>out</sub>, devient dans ce cas égale à:

$$V_{out} = 1,31(R3/R4 + 1) [V].$$

A nouveau, la valeur typique de R4 est de 100 k $\Omega$ , C<sub>x</sub> est un condensateur de 100 pF. N'oubliez pas de respecter la tension de service de C3.

Le circuit peut fournir un courant de 1 A au maximum. La tension d'entrée ne doit pas dépasser 5 V. Le rendement de conversion maximum est de 80% environ.

Un mot en ce qui concerne certains composants spécifiques: la valeur minimale de L1, L<sub>min</sub> se calcule à l'aide de la formule suivante:

$$L_{min} = V_{in} / (2f_0 I_{max}).$$

I<sub>max</sub> est fonction du courant maximal ad-

missible par la self et des caractéristiques du transistor de puissance externe. Le facteur f<sub>0</sub> est la fréquence d'oscillation du convertisseur, 45 kHz. On peut accroître la puissance de sortie par augmentation de la tension d'entrée ou par diminution de la valeur de la self. Une telle augmentation de puissance entraîne une croissance plus rapide du courant et a pour conséquence un courant de crête plus élevé à la fin de chaque cycle. La puissance de sortie disponible augmente parce qu'elle est proportionnelle au carré du courant circulant dans la self. Le calcul de la valeur maximale de la self L1 est lui notablement plus complexe et sort du cadre de ce mini-article de présentation du MAX641. En bref, la self doit être en mesure de supporter les courants de crête tout en présentant une résistance-série et des pertes de noyau acceptables; dans le cas présent, elle doit pouvoir supporter une intensité de 2,5 A au minimum.

Il faut être conscient de la présence en sortie du convertisseur d'un signal de ronflement résiduel d'amplitude relative-

ment importante. Cette tension de ronflement résiduel qui comporte des composantes hautes (45 kHz) et basses-fréquences est pratiquement impossible à éliminer totalement.

D2 doit être une diode Schottky rapide. Outre le type de diode utilisé dans le schéma, on peut aussi utiliser une IN5817 (1 A), une IN5821 (3 A) voire une BYV27 (2 A). On évitera l'emploi de diodes d'usage général de la série IN400X en raison de leur piètre caractéristique de récupération qui se paie par des pertes prohibitives et un rendement catastrophique.

Source: Fixed Output 10 W CMOS Step-Up Switching Regulators: Maxim Integrated Products

Maxim est représenté en France par:  
FRANELEC  
6-8, rue A-Croizat  
91124 Palaiseau Cedex  
tél.: (1).69.20.20.02

1

0

6

## CIRCUIT DE PUISSANCE PILOTÉ PAR ORDINATEUR

Il peut être intéressant, dans certains cas de passer la main à un ordinateur pour la commande de la puissance fournie à un appareil alimenté par le secteur (lampe, chauffage électrique, perceuse). C'est très précisément la fonction du circuit présenté ici. La variation de la puissance (en 255 pas) est obtenue par commande de la tension appliquée à la charge (R<sub>L</sub> du schéma de la figure 2). Nous avons fait appel ici à un régulateur de puissance conventionnel réalisé à l'aide d'un triac associé à un circuit simple de commande de l'angle de phase auquel se fait l'amorçage du triac.

La figure 1 montre l'alimentation et le circuit de commande de la tension secteur.

Les transistors T1...T4 associés à IC1 constituent un détecteur du passage par zéro de la tension secteur chargé de générer une impulsion active au niveau haut lors de chaque passage par zéro de la tension secteur. L'opto-coupleur IC1 isole le reste du montage du secteur.

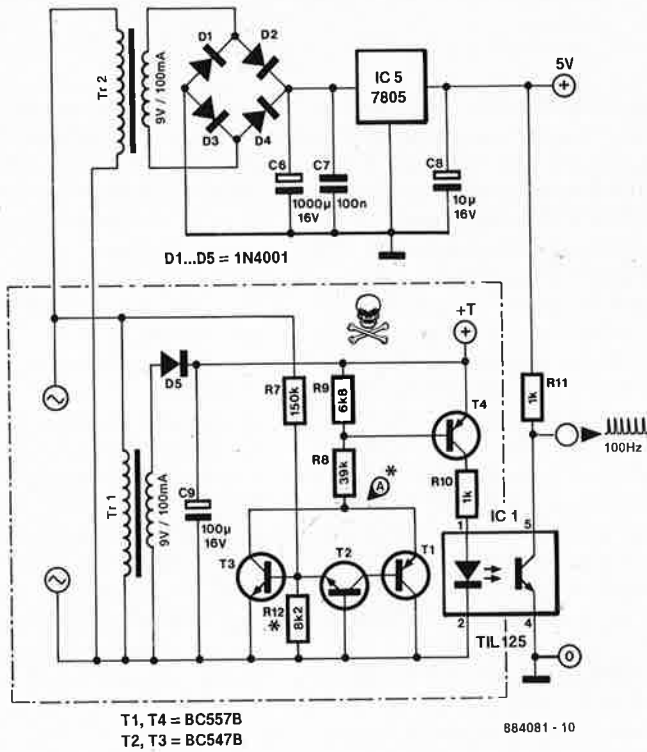
Passons à la figure 2. Le trigger de Schmitt N1 inverse les impulsions de passage par zéro, entraînant de ce fait le décompteur binaire à 8 bits IC2 à charger l'octet présent aux entrées de programmation du compteur (J0...J7). Chaque impulsion d'horloge fournie par l'oscillateur N2 décrémente le compteur. Lorsque le contenu du compteur arrive à zéro, la sortie ZD (Zero Detect) passe au niveau bas,

N3 bloque le passage du signal d'horloge vers IC2. Simultanément, N4 produit une impulsion de sortie qui fait entrer T5 en conduction, processus qui provoque l'amorçage du triac.

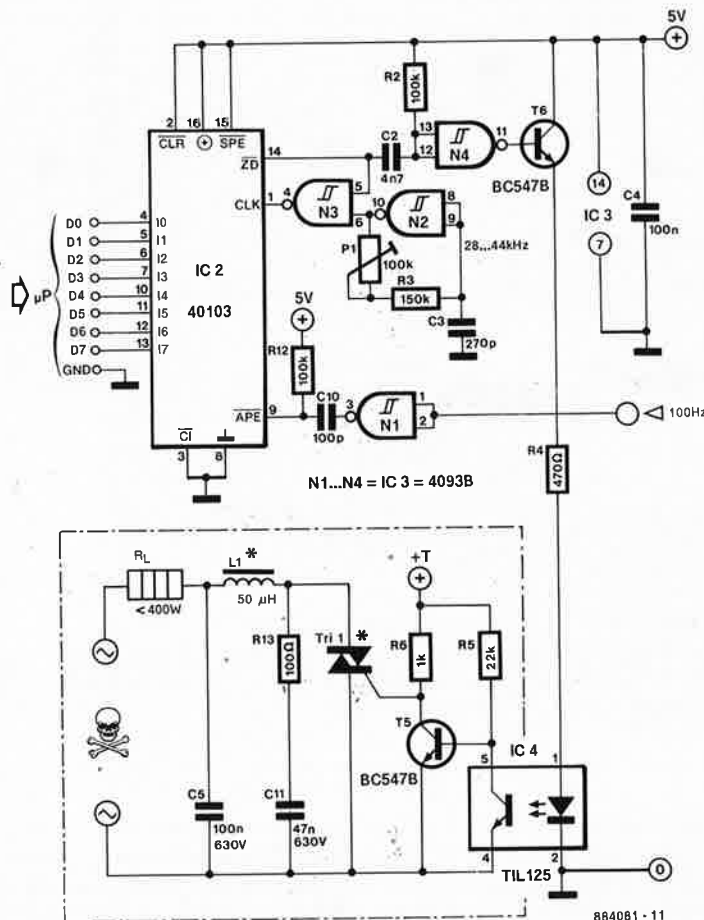
Puisque l'amorçage du triac n'a lieu que lorsque IC2 à décompté jusqu'à zéro, l'instant auquel se produit cet événement est fonction de la valeur de l'octet de commande fourni par l'ordinateur. En conséquence, la durée qui sépare le passage par zéro de l'onde secteur de l'instant d'amorçage du triac est déterminé par la grandeur du mot de commande. La magnitude de ce mot est directement proportionnelle à l'angle de phase et donc inversement proportionnelle à la puissance



1



2



ce fournie à l'appareil.

La self L1 élimine les parasites HF créés par le triac; son intensité de service doit être de 5 A au minimum. Le triac Tril pourra être du type TIC206D (4 A) ou TIC216D (5 A). On peut en utiliser un de type différent à condition que l'on en connaisse les caractéristiques techniques: il faut qu'il déclenche à un courant de gâchette inférieur à 10 mA. La valeur de R12 est à déterminer expérimentalement; on donnera à cette résistance la valeur la plus grande possible qui n'entraîne pas pour autant la disparition au point A des impulsions d'une amplitude de 5 V.

Seul P1 demande à être ajusté. Si l'on veut pouvoir couper totalement l'alimentation secteur de la charge, on donnera à P1 une position telle que lors de l'écriture du mot FF<sub>H</sub> (255<sub>10</sub>) dans le contrôleur de puissance un voltmètre alternatif branché à la place de la charge indique 0 V. Si l'on n'a que faire d'une régulation jusqu'à zéro, on donnera à P1 la position dans laquelle le voltmètre alternatif indique la tension minimale requise. Lors de l'écriture de logiciels de commande du contrôleur de puissance, on souviendra que la puissance fournie à la charge est une fonction inverse de la valeur envoyée au port de sortie de l'ordinateur.

**PRECAUTIONS:**

Il est important d'assurer l'isolation galvanique entre l'ordinateur et ce montage; ceci explique la présence d'un optocoupleur.

Les sous-ensembles encadrés sur les des deux figures se trouvent au potentiel du secteur; il ne faut pas entrer en contact avec eux tant que le circuit est sous tension. Lors du choix des composants compris dans ces parties et de leur montage, il est important de veiller à garantir une isolation parfaite. Pour assurer un écartement d'isolation suffisant (6 mm au minimum), il est recommandé de replier les broches de l'optocoupleur vers l'extérieur du boîtier et de le souder directement sur le circuit imprimé.

**REMARQUES FINALES:**

Il se peut que le circuit ne fonctionne pas correctement pour des charges d'une puissance inférieure à quelque 40 W. L'écriture du mot 00<sub>H</sub> sur l'entrée de donnée a un résultat identique à celle de la donnée FF<sub>H</sub>, à savoir l'application de la tension minimale à la charge. La régulation commence en effet avec le mot de donnée 01<sub>H</sub>.

C. Sanjay

1 0 7

## DÉTECTION ÉLECTRONIQUE DES TRAINS

On utilise souvent des interrupteurs à lame souple (ILS) ou relais REED pour détecter la présence ou le passage des trains modèle réduit. Ces petits tubes en verre affectent malheureusement le réalisme du décor. De plus, il est quasi impossible de loger un aimant sous la locomotive ou sous les wagons des trains de très petite échelle (N et Z). Or sans aimant il est impossible d'actionner les contacts des relais.

Nous vous proposons une solution plus élégante où les trains sont détectés grâce au prélèvement du courant de la locomotive dans la section de voie surveillée par notre circuit. Ce dispositif est adapté aux trains alimentés en courant alternatif ou continu ainsi qu'à ceux à commande digitale. Nous avons conçu deux modèles de détecteurs : un très simple pourvu d'une LED de signalisation et d'une sortie digitale, et un autre à commande digitale qui

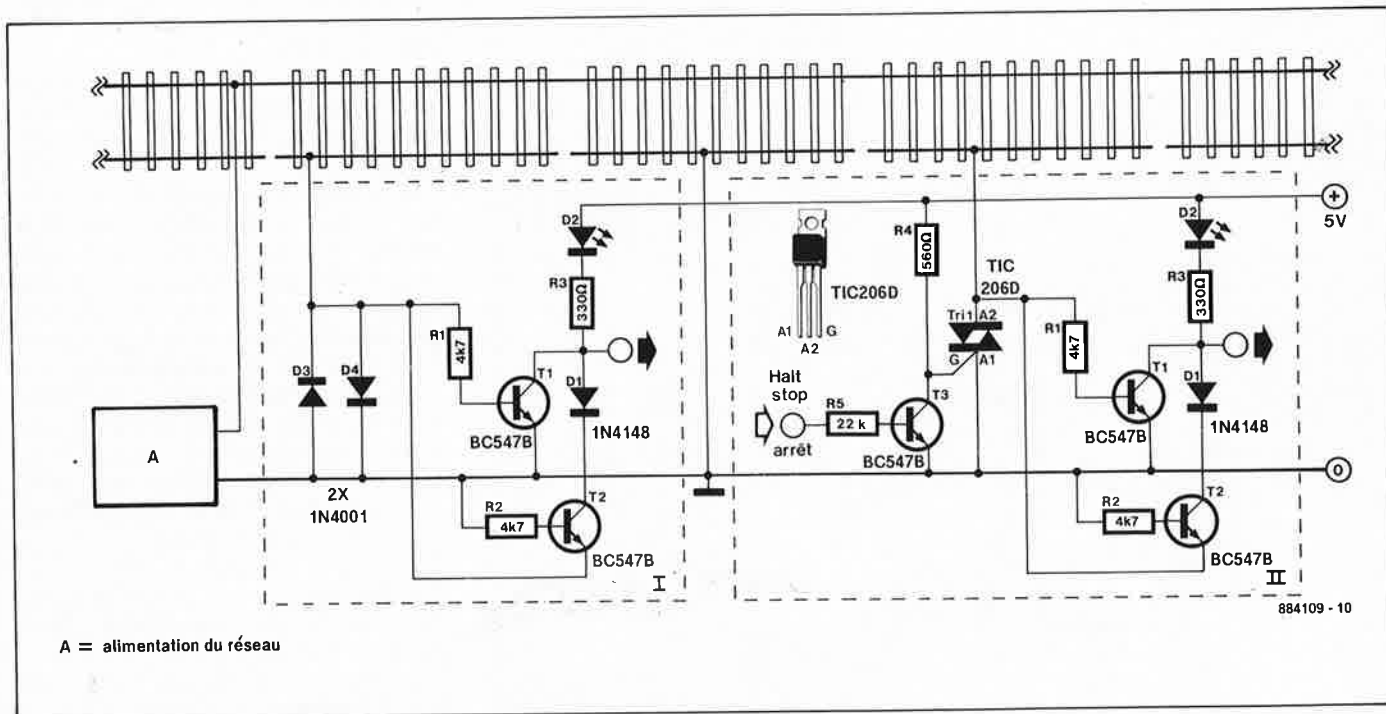
permet en outre d'interrompre ou de rétablir l'alimentation d'une section de voie. Vu la simplicité de ces montages, il vous est possible d'en équiper l'ensemble du réseau divisé en petites sections et de suivre de près les déplacements du train depuis le poste de commande.

Sur la **figure 1** la partie de gauche représente le circuit le plus simple. Le courant de la locomotive traverse une des deux diodes D3 ou D4, selon sa polarité, et provoque une chute de tension d'environ 1 V dans cette diode. Cette chute de tension rend conducteur le transistor T1 à travers R1 ou bien le transistor T2 à travers R2 : la LED D2 s'allume et la sortie du circuit se trouve au niveau logique "0". La fonction de la diode D1 est d'empêcher la tension de sortie de descendre en-dessous de 0 V lorsque T2 est conducteur.

Dans le schéma de droite on a remplacé les deux diodes 1N4001 par un triac. Normalement ce triac reçoit par R4 un cou-

rant de gâchette qui en entretient l'amorçage. Dans ce montage D2 fonctionne de la même façon que précédemment; la chute de tension est mesurée aux bornes A1 et A2. Si l'entrée digitale est portée au niveau logique "1", T3 devient conducteur et de ce fait la gâchette du triac est à la masse : le triac est désamorçé et la section de voie ne reçoit plus de courant. Si une locomotive est présente sur cette section de voie, elle s'arrête. Sa présence est détectée malgré tout car la base de T1 ou celle de T2 reçoit son courant à travers le moteur de la locomotive.

Pour alimenter la partie logique de ce circuit, il faut une tension d'alimentation distincte de celle qui est fournie par le transformateur de la locomotive. Si on choisit la tension de 5 V, le circuit sera compatible avec les signaux TTL et CMOS et partant avec l'interface d'un ordinateur.



1 0 8

## INDICATEUR DE FONCTION UNIVERSEL POUR CLAVIER

L'utilisation d'un clavier pour commander différentes fonctions présente une difficulté d'emploi car il est impossible d'identifier la dernière touche actionnée, à moins que la fonction commandée ne soit elle-même audible ou visible. Comme ce n'est pas toujours le cas, voici une

solution à ce problème.

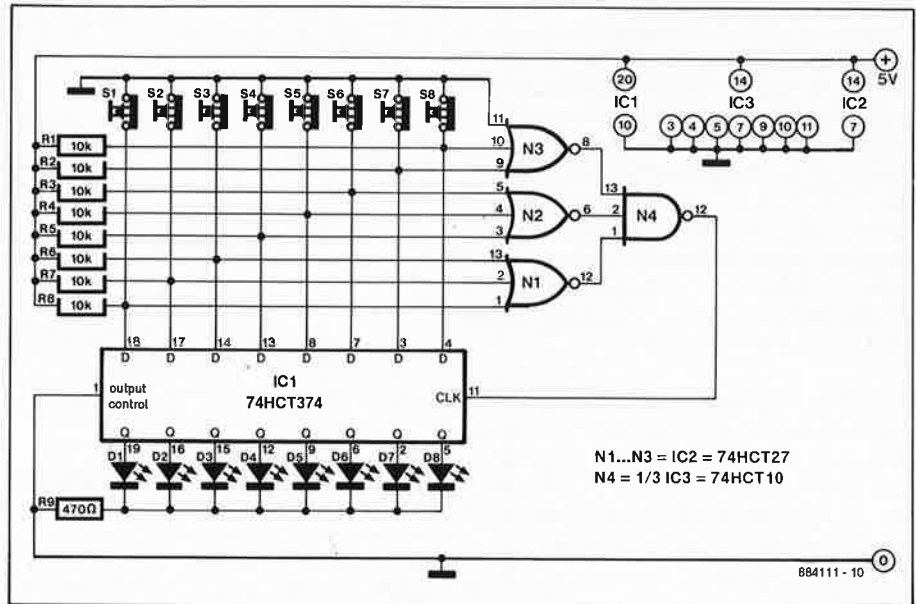
Un clavier numérique (de récupération) ou un assemblage de touches de type Digitast conviennent très bien pour cet usage. Il en existe une grande variété de formes et de couleurs : avec contact de travail ou de repos, avec contact de travail et

contact de repos, avec ou sans diodes électro-luminescentes intégrées.

C'est le clavier avec contact de repos qui nous intéresse pour l'application envisagée ici. Une des bornes de chacun des interrupteurs doit être raccordée à la masse. S'il est possible d'intégrer directe-

ment dans les touches du clavier les diodes (qui serviront d'indicateur de fonction), l'efficacité du circuit n'en sera que meilleure. La construction du montage au moyen de trois circuits intégrés et de quelques résistances est fort simple et son fonctionnement est aisé à comprendre.

Tant que les contacts T1 à T8 sont fermés, les entrées des opérateurs logiques N1 à N3 sont toutes au niveau logique "0" (masse). Leur sortie est donc au niveau logique "1" et la sortie de l'opérateur logique N4 est au niveau "0". En appuyant sur l'une des touches du clavier, vous faites passer l'entrée correspondante de IC2 au niveau logique "1" et sa sortie au niveau "0"; par conséquent la sortie de N4 passe au niveau "1". **Le passage de la sortie de N4 du niveau "0" au niveau "1" (flanc ascendant) constitue une impulsion d'horloge pour IC1** (un ensemble de 8 bascules bistables intégrées). Par l'effet de cette impulsion, les sorties Q de IC1 adoptent le nouvel état logique du clavier tel qu'il est appliqué sur les entrées D, et qui est alors visualisé par les diodes lumi-

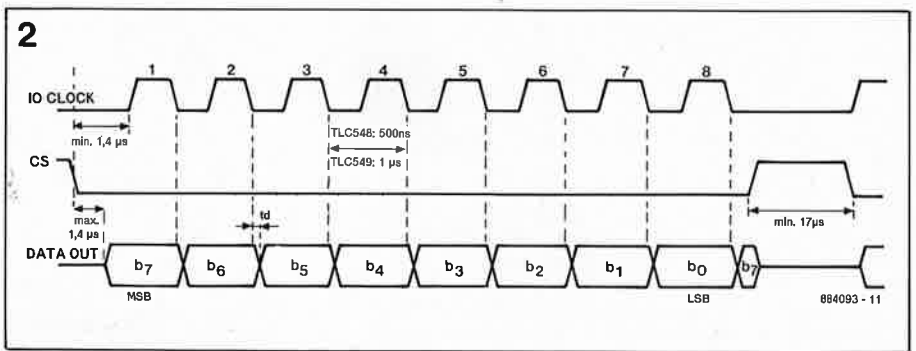
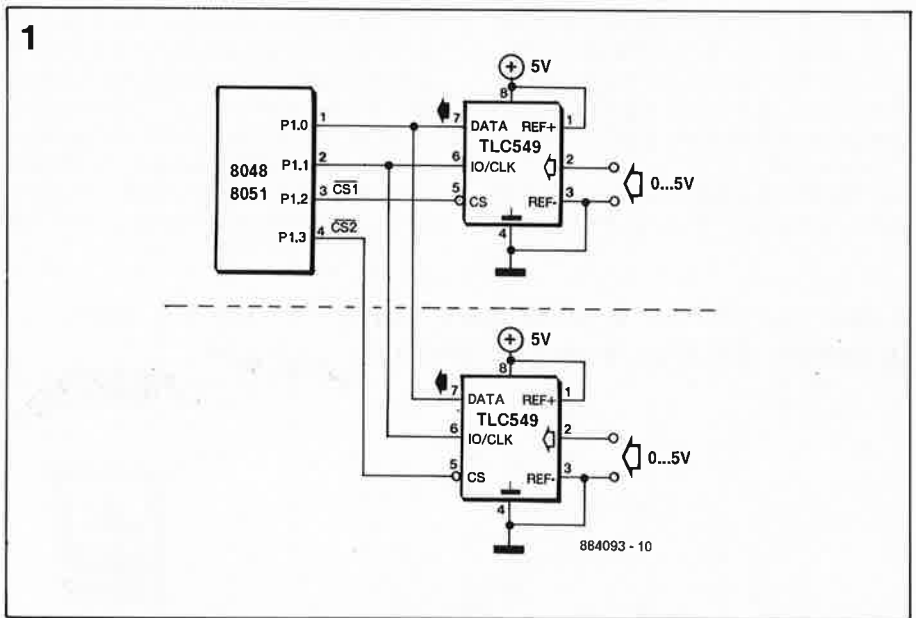


neuses D1 à D8 : l'une d'entre elles reste allumée et indique ainsi quelle a été la dernière touche actionnée. La diode restée allumée s'éteint dès qu'une autre touche est enfoncée, et aus-

sitôt la diode correspondant à cette touche s'allume. C'est donc toujours la diode de la dernière fonction commandée qui brille. La consommation de ce circuit est inférieure à 10 mA.

# 1 0 9 PETITS CONVERTISSEURS A/N À 8 BITS

Les circuits intégrés TLC548 et TLC549 de Texas Instruments sont des convertisseurs analogique/numérique que l'on peut mettre en oeuvre sans aucun composant extérieur (à condition d'employer la tension d'alimentation comme tension de référence). Sont intégrés sur la puce une horloge, un échantillonneur-bloqueur, le convertisseur A/N proprement dit, un registre de données et la logique de commande. Il suffit de deux entrées pour piloter ce convertisseur. Ce sont l'horloge d'entrée/sortie et un signal de sélection de boîtier. Associées à une sortie TTL à trois états, ces deux entrées rendent possible aussi la communication série avec un microprocesseur. La conversion dure 17  $\mu$ s, et le cycle complet, sur le TLC548 dure 22  $\mu$ s (échantillonnage, conversion et transmission) et 25  $\mu$ s sur le TLC549. L'horloge interne et l'horloge d'E/S sont deux signaux distincts. La première se charge de cadencer toutes les opérations internes, de sorte que le microprocesseur n'a plus à se charger que de lancer la conversion et d'en lire le résultat. La présence d'une ligne de sélection de boîtier permet de connecter plusieurs convertisseurs en parallèle. Lorsque cette entrée est au niveau logique "1", la sortie du convertisseur présente une haute impédance et l'entrée d'horloge est déconnectée. Le cycle de conversion est détaillé sur le chronogramme, et comporte quatre phases:



1. En passant au niveau bas, la ligne  $\overline{CS}$  démarre l'opération. Pour éviter les erreurs que pourraient causer des impulsions parasites, le circuit peut attendre jusqu'à 1,4  $\mu s$  avant de réagir au flanc descendant de la ligne  $\overline{CS}$ . En revanche, le circuit réagit instantanément aux flancs ascendants, ce qui ne laisse effectivement que peu de chances aux impulsions parasites. Une fois passé le "délai de réflexion" du circuit, le bit de poids le plus fort (bit 7) du résultat de la dernière conversion apparaît sur la sortie.

2. Le flanc descendant de chacune des quatre impulsions reçues sur l'entrée d'horloge E/S provoquent le décalage des quatre bits suivants (6, 5, 4 et 3). A partir du flanc ascendant de la quatrième impulsion commence l'échantillonnage de la tension d'entrée.

3. Les trois impulsions suivantes provoquent le décalage sériel des quatre bits de poids le plus faible (bits 2, 1 et 0). Avec l'impulsion n° 8 apparaît de nouveau le bit 7.

4. Le flanc descendant de la huitième impulsion fait passer l'échantillonneur en mode «bloquage»; la conversion commence, et le résultat apparaît au plus tard après 17  $\mu s$ . Pour éviter les perturbations, il est bon de mettre la ligne  $\overline{CS}$  au niveau haut pendant ces 17  $\mu s$ . Si cette ligne reste au niveau bas, par exemple au cours d'une série de conversions, il importe que la ligne d'horloge E/S soit forcée au niveau bas. Dans un environnement perturbé, il n'est pas impossible que le processeur perde néanmoins le contrôle du convertisseur à cause d'impulsions parasites qui peuvent apparaître sur l'entrée d'horloge E/S.  
Une fois que la ligne  $\overline{CS}$  a été remise au niveau haut, il faut qu'elle le reste jusqu'à

```

REM COMPUBOARD TEST PROGRAM FOR 8 BIT A/D-CONVERTER TLC548/549
20 REM
30 PORT1 = OFDH: REM CS = 1, clock = 0

40 REM ***** MAINLOOP *****
50 DO: REM do forever
60 GOSUB 1000
70 PRINT 'AD-value = ',
80 PRINT USING(###), VALUE, CR,
90 UNTIL 0
100 END

1000 REM READ CONVERTER
1010 PORT1 = OF9H: REM CS = 0, clock = 0
1020 VALUE = 0
1030 FOR BITCNT = 0 TO 7
1040 VALUE = (VALUE*2).OR.(PORT1.AND.01H): REM shift in new bit
1050 PORT1 = 0FBH: PORT1 = 0F9H: REM clock pulse
1060 NEXT BITCNT
1070 PORT1 = 0FDH: REM CS = 1, clock = 0
1080 RETURN
    
```

la fin de la conversion, à défaut de quoi la conversion en cours sera interrompue et annulée. Ceci indique qu'il est possible d'interrompre une conversion en cours. En reprenant les étapes 1 à 4, on peut lancer une nouvelle conversion, et par voie de conséquence, annuler celle qui est en cours. La donnée transmise dans ce cas est le résultat de la dernière conversion complète (et non celui de la conversion interrompue).

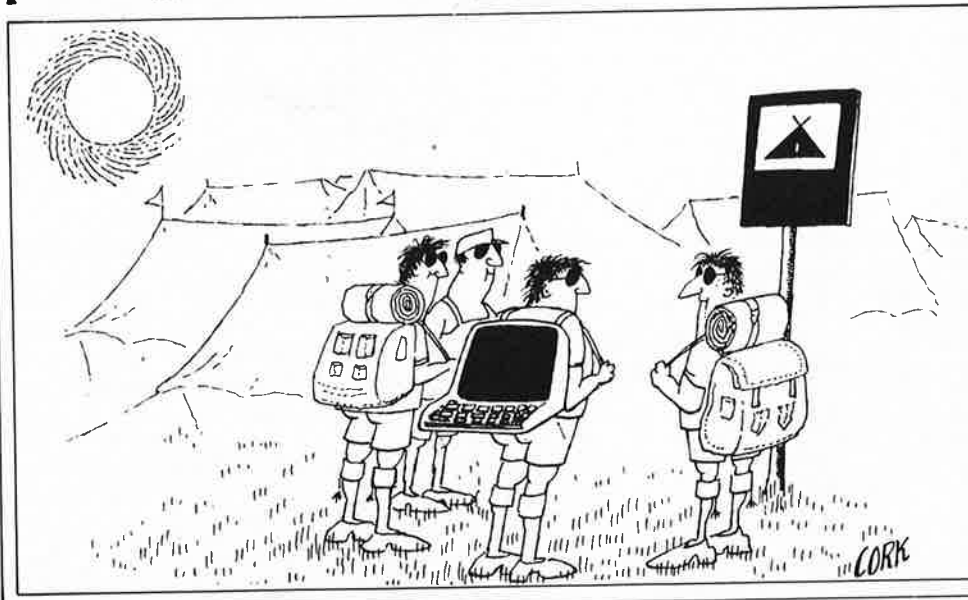
Dans certaines applications (échantillonnage cyclique), le début de la conversion doit intervenir à un instant précis. C'est ce que l'on obtient en bloquant l'horloge E/S après le flanc ascendant de la huitième impulsion, puis en mettant le signal d'horloge E/S au niveau bas à l'instant précis souhaité. Tant que le signal d'horloge E/S reste au niveau "1", l'entrée de l'échantillonneur-bloqueur suit la tension à convertir. L'échantillon n'est prélevé pour de

bon que lors du flanc descendant de la huitième impulsion, c'est-à-dire au début du cycle de conversion suivant.

Le schéma montre comment par exemple deux de ces convertisseurs peuvent être connectés à un micro-contrôleur 8051 ou 8048. Le programme ci-joint est un exemple de commande en BASIC (avec le système COMPUBOARD). L'erreur de conversion est de  $\pm 1/2$  LSB ( $U_{ref} = 5 V$ ). Le circuit intégré ne consomme pas plus de 3 mA.

L'entrée pour la tension de référence est une entrée différentielle, ce qui permet d'adopter d'autres valeurs pour la tension de référence (au lieu de la tension d'alimentation que nous avons adoptée ici, afin de nous passer de tout composant discret). Voici les paramètres à respecter pour définir  $U_{ref}$ :  $U_{ref+} = 2,5 V \dots V_{cc}$ ;  $U_{ref-} = 0 \dots 2,5 V$ ;  $U_{ref+} - U_{ref-} = 1 V \dots V_{cc}$ ;  $V_{cc} = 3 \dots 6 V$

## Que votre sac à dos soit compatible ou pas, passez de bonnes vacances!



Le prochain numéro d'ELEKTOR paraît début SEPTEMBRE. Ne le ratez pas. Vous y trouverez notamment **une carte d'Entrées/Sorties pour SCALP**, un système de télécommande domestique (transmission par le réseau électrique 220 V), un accessoire d'électronique automobile, et, celui que personne n'attendait plus, le **L-mètre électronique à affichage numérique (LCD)**.

1 1 0

# TEMPORISATEUR À DÉMARRAGE RAPIDE POUR ESSUIE-GLACE

Dans sa forme la plus simple, un temporisateur pour essuie-glace n'est bien souvent rien de plus qu'un multivibrateur bistable dont la durée d'arrêt est fonction de la position d'un potentiomètre. Fréquemment ce type de circuit comporte un 555 (temporisateur qu'il n'est plus nécessaire de présenter) monté comme le préconise l'application standard proposée par le constructeur. Une fois en fonction, le circuit remplit parfaitement sa tâche; ce n'est que lors de sa mise en route qu'il présente une caractéristique critiquable: il faut attendre une durée égale à 1,66 fois la durée d'intervalle adoptée avant que n'ait lieu le premier battement de l'essuie-glace. Lorsque cette dernière est relativement longue (plusieurs dizaines de secondes) ce retard de réponse peut avoir des conséquences gênantes. Une modification extrêmement simple de l'application standard permet de supprimer cet inconvénient.

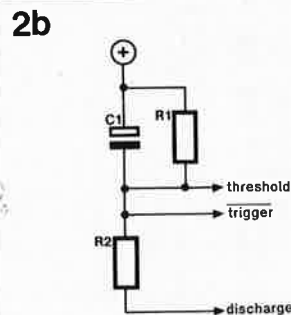
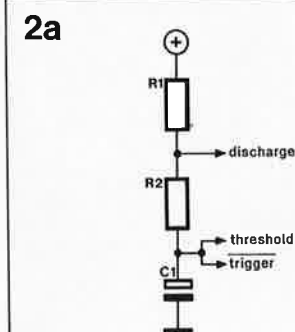
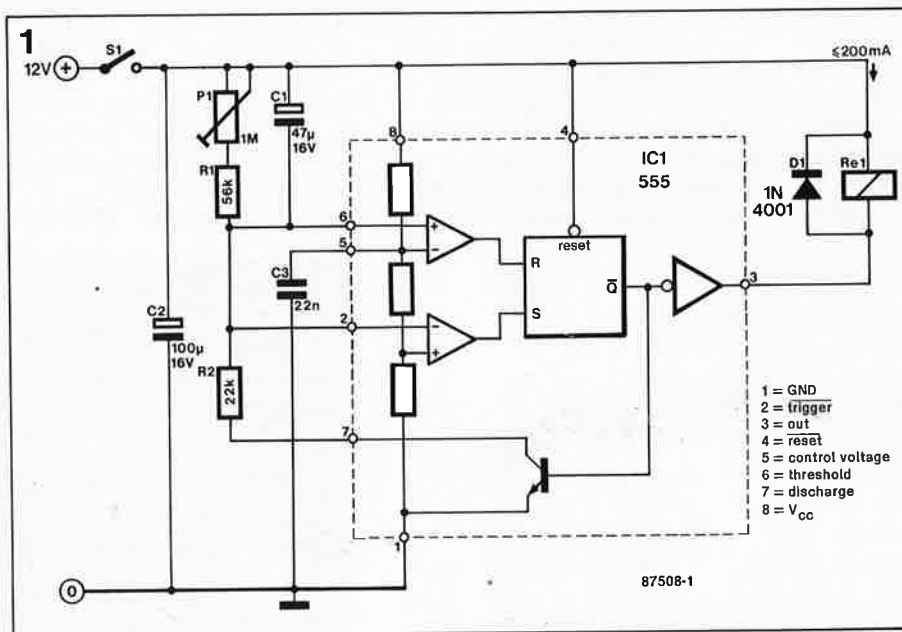
Pour faciliter la compréhension du mode de fonctionnement du circuit, le 555 est doté de sa structure interne. Dès la mise sous tension, la broche 6 de ce circuit est tirée vers le +12 V par l'intermédiaire de



C1 qui est n'a pas encore eu le temps de se charger (voir aussi la **figure 2b**). La bascule interne du 555 est remise à zéro (reset), de sorte que sa sortie descend au niveau bas, provoquant l'activation du re-

lais. Et c'est bien ici que se situe la différence avec l'application standard (**figure 2a**), dans laquelle C1 est relié à la masse, de sorte que le collage du relais ne peut se produire qu'une fois que la tension aux bornes de C1 a atteint 2/3 de la tension d'alimentation. Lors de l'activation de la sortie (broche 3), C1 se décharge via R2 et le transistor interne du 555. Lorsque la tension à la broche 2 passe sous le tiers de la tension d'alimentation, la bascule est remise à zéro. Le relais décolle et C1 se décharge à nouveau à travers la ligne R1/P1. La durée de décharge, et partant celle de l'intervalle séparant deux battements de l'essuie-glace, est déterminée par la position de P1. Comme la charge de C1 n'a pas uniquement lieu à travers P2 et R2 mais en fait aussi via P1/R1/R2, on arrive à faire en sorte qu'en cas de positionnement du temporisateur à la valeur minimale, le relais reste activé en permanence, ce qui a pour effet de maintenir le moteur de l'essuie-glace en fonction.

Le circuit prend son alimentation directement sur la batterie du véhicule. Sa consommation, non prise en compte celle du relais, est négligeable. On adoptera une type de relais 12 V dont la bobine ne consomme pas plus de 200 mA. La connexion de ce montage aux plots correspondants du véhicule concerné est fonction du schéma électrique de ce dernier, ce qui explique que nous ne puissions pas donner de recette universelle pour son implantation.



# amplificateur- correcteur de signaux vidéo

amélioration du contraste et de la résolution  
des signaux copiés

Une bonne part des pertes inévitables lors de la copie de signaux vidéo peut être compensée à l'aide du kit de l'amplificateur-correcteur décrit ici. En plus de cela, l'appareil fait office de distributeur de signaux (1 entrée, 4 sorties).

L'amplificateur-distributeur de signaux vidéo proposé ici permet d'attaquer simultanément quatre appareils à partir d'une source unique; il augmente le contraste des copies et élargit la plage de modulation du signal copié.

## LA BEAUTE DU GRAIN

Le critère de jugement par excellence des images vidéo est leur résolution, c'est-à-dire la finesse du grain. Celle-ci est liée directement à la bande passante du magnétoscope, c'est-à-dire à la valeur de la plus haute fréquence admise. Lorsque l'on copie des signaux vidéo, on en réduit forcément la bande passante:

L'AMPLITUDE DES FREQUENCES LES PLUS ELEVEES DU SIGNAL COPIE EST AFFECTEE PLUS FORTEMENT QUE L'AMPLITUDE DES FREQUENCES INFERIEURES.

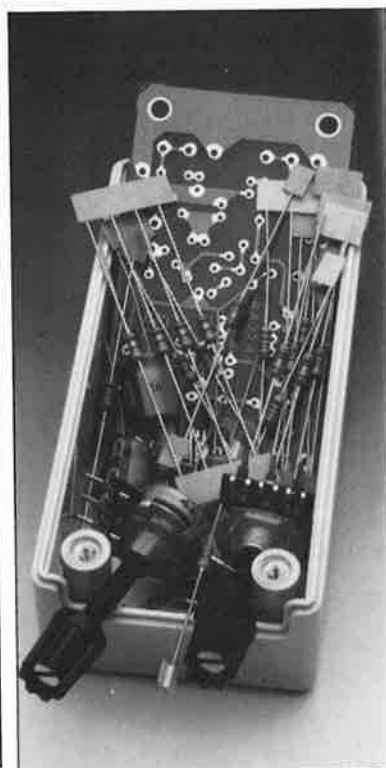
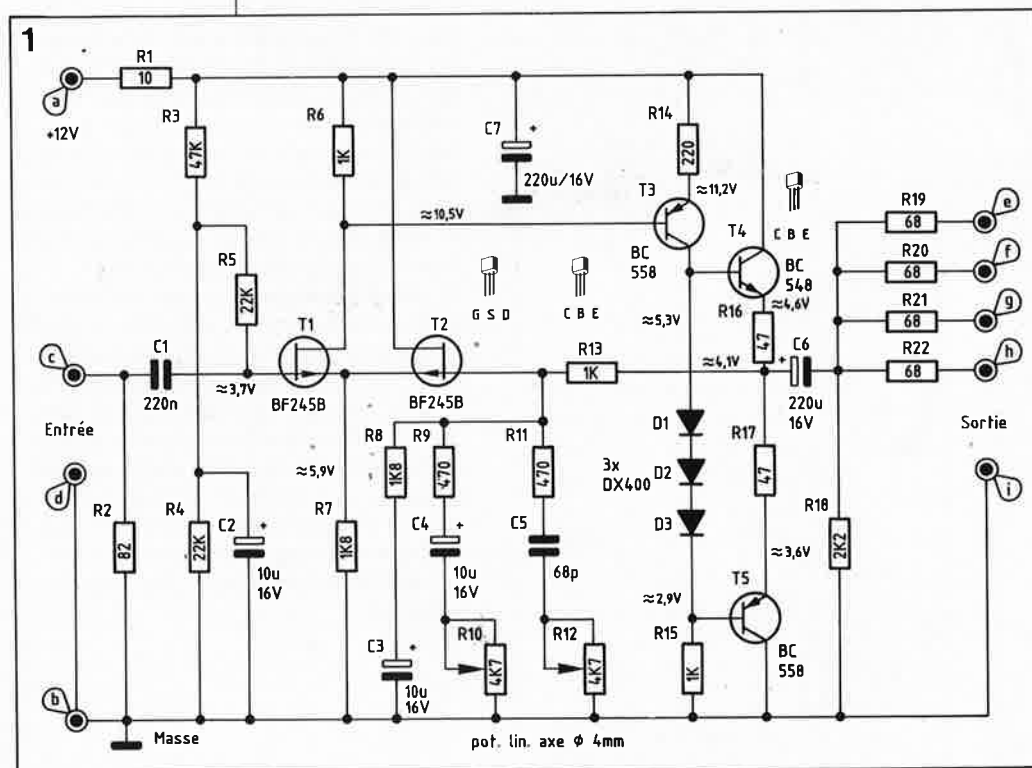
Un circuit électronique bien conçu peut se charger de relever l'amplitude de la bande la plus élevée du spectre vidéo, ce qui aura pour conséquence directe (et voyante) de redessiner les contours.

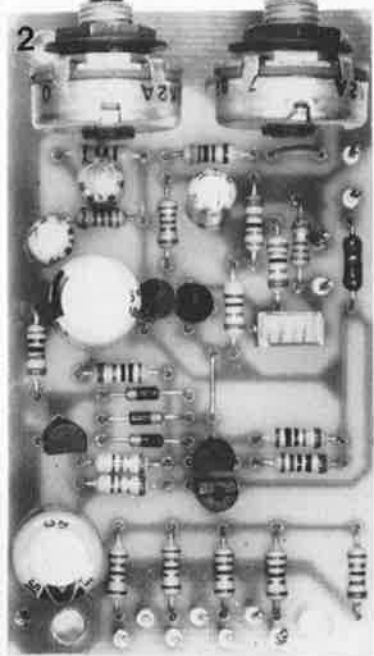
Une autre cause de perte de qualité dans les images vidéo est une perte de dynamique de l'ensemble du signal; c'est ce qui arrive notamment lorsque la sortie d'un appareil doit attaquer plusieurs autres appareils à la fois. Un réglage de niveau comme

celui que nous proposons ici permet en de telles circonstances de relever le niveau de l'ensemble du signal et d'améliorer ainsi le contraste de l'appareil.

ATTENTION: Il faut savoir à ce propos que la qualité optimale n'est pas forcément obtenue avec le niveau le plus élevé possible; une surmodulation peut en effet se traduire elle aussi par une perte de qualité. C'est pourquoi il vaut toujours mieux commencer par une copie d'essai, pour laquelle les réglages de contraste et de contour sont mis au minimum. On relève ensuite progressivement chacun des niveaux (contraste et contour) pour juger de l'effet obtenu,

Figure 1. Schéma de l'amplificateur-correcteur-distributeur de signaux vidéo du kit KTE.





tes de cuivre sur la platine. Il se trouve en effet que dans le domaine des hautes fréquences, le dessin des pistes de cuivre contribue dans une large mesure à empêcher les oscillations parasites (ou à les provoquer lorsqu'il est mal conçu)...

Le réglage du courant de repos de l'étage de sortie est effectué automatiquement par les diodes D1 à D4 à faible capacité, associées aux résistances d'émetteur R16 et R17.

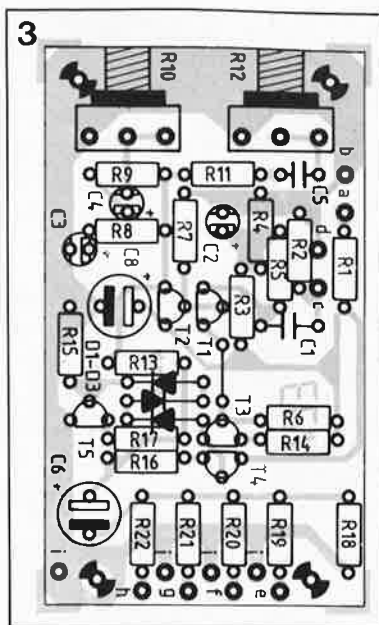
Le signal vidéo est prélevé sous basse impédance et dans d'excellentes conditions de stabilité au point nodal R16/R17 par le condensateur électrochimique C6. Il est distribué entre les quatre sorties par les résistances R19 à R21.

Notez que l'entrée Audio/Vidéo des magnétoscopes et des moniteurs vidéo est munie le plus souvent de résistances d'entrée dont la valeur est comprise entre 68 Ω et 82 Ω (valeur typique: 75 Ω). Ce qui provoque une perte d'amplitude de 50% quand ces entrées sont connectées à l'amplificateur vidéo. Comme le gain de l'amplificateur est fixé à 2 au moins comme nous l'avons vu ci-dessus, ceci n'est pas grave: l'amplitude du signal restitué est toujours au moins égale à 100% de l'amplitude du signal d'entrée.

Le potentiomètre de réglage de niveau (R10) permet d'introduire une amplification supplémentaire. Le deuxième potentiomètre (R12) permet de relever l'amplitude des fréquences supérieures du spectre. La bande passante de puissance de l'amplificateur dépasse largement le cadre imposé par la norme et s'étend de 20 Hz à 25 MHz environ. La tension d'alimentation de 12 V (10 à 15 V conviennent) est découplée par R1 et C7. Le courant s'élève à 50 mA environ. Si les appareils dont on dispose ne sont pas équipés d'une sortie sur laquelle une telle tension est disponible, il est recommandé de faire appel à un bloc d'alimentation compact moulé sur la prise, conforme aux normes de sécurité.

### REALISATION

L'ordre d'implantation des composants est l'ordre conventionnel. Les deux potentiomètres ne sont pas soudés directement sur la platine, malgré les apparences de la photographie. Implantez d'abord 2 x 3 picots de 6 mm dans les trous prévus pour les broches des potentiomètres. Puis vous y soudez ces broches après avoir bien ajusté la position des potentiomètres par rapport au boîtier.



Pour ne pas gonfler inutilement le prix de revient de ce kit, il est présenté sans connecteur Péritel (SCART). Les uns l'équiperont de deux connecteurs seulement, les autres en voudront trois, quatre ou cinq. Nous recommandons donc à chacun de faire l'acquisition de cordons de liaison vidéo prêts à l'emploi. Pour deux appareils, il suffit d'acquies un cordon. Un deuxième cordon permettra d'attaquer deux appareils supplémentaires. Il suffit de couper ces cordons en deux, d'en repérer les fils à l'aide d'un testeur de continuité, puis de les souder aux points de connexion appropriés de l'amplificateur vidéo. Le brochage de ces connecteurs apparaît sur la figure 4. La sortie vidéo se fait sur la broche 19 et l'entrée sur la broche 20. La masse correspondante est reliée à la broche 17.

On remarquera que les signaux audio (sortie sur les broches 1 et 3, entrée sur les broches 2 et 6, masse sur la broche 4) ne passent pas par l'amplificateur vidéo mais sont acheminés directement de la source vers les quatre sorties. Ceci est normal puisque les pertes occasionnés par les copies sur le signal audio sont négligeables.

Figure 2. Vue de la platine après implantation de tous les composants.

Figure 3. Plan d'implantation des composants.

#### Nomenclature

#### Amplificateur vidéo

##### Semi-conducteurs:

- T1, T2 = BF245B
- T3, T5 = BC558
- T4 = BC548
- D1 à D3 = DX400

##### Condensateurs:

- C1 = 220 nF
- C2, C3, C4 = 10 μF/16 V
- C5 = 68 pF
- C6, C7 = 220 μF/16 V

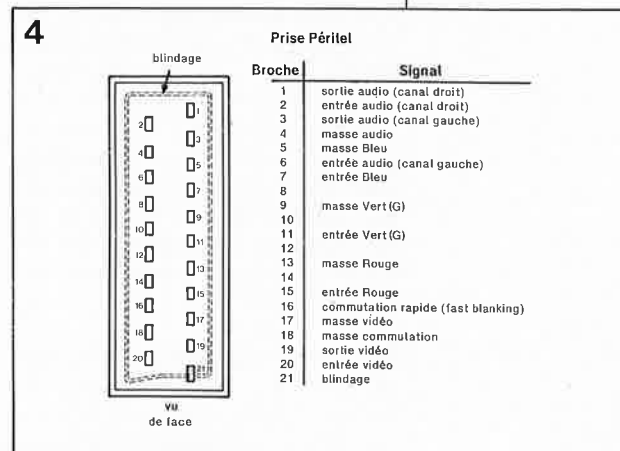
##### Résistances:

- R1 = 10 Ω
- R2 = 82 Ω
- R3 = 47 kΩ
- R4, R5 = 22 kΩ
- R6, R13, R15 = 1 kΩ
- R7, R8 = 1,8 kΩ
- R9, R11 = 470 Ω
- R10, R12 = pot. 4,7 kΩA Ø 4 mm
- R14 = 220 Ω
- R16, R17 = 47 Ω
- R18 = 2,2 kΩ
- R19, R22 = 68 Ω

##### Divers:

- 9 picots à souder
- 2 boutons Ø 10 mm avec capuchon et flèche

Figure 4. Brochage des connecteurs Péritel/SCART et AV.



jusqu'à ce que la qualité optimale soit atteinte, puis on passe à la copie définitive.

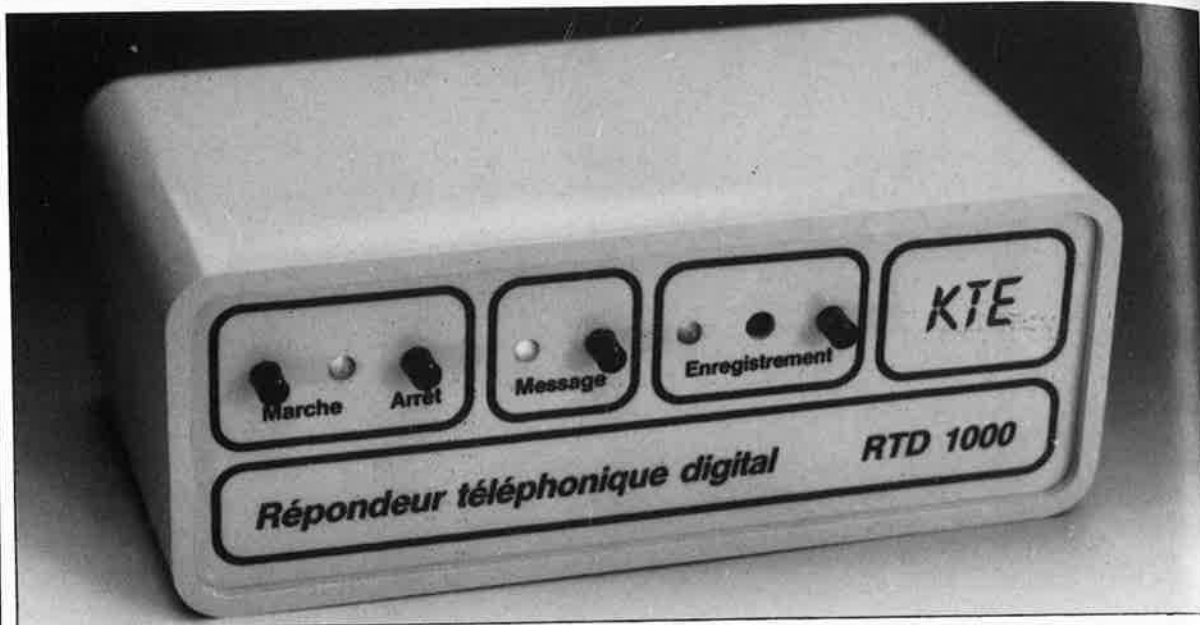
L'appareil proposé dans le kit KTE permet d'attaquer jusqu'à 4 magnétoscopes simultanément et indépendamment les uns des autres. Mais on peut aussi l'utiliser plus modestement pour attaquer un téléviseur et un magnétoscope à partir d'une source vidéo quelconque.

### UN AMPLIFICATEUR STABLE

Les deux transistors à effet de champ T1 et T2 utilisés pour construire l'amplificateur différentiel d'entrée permettent d'obtenir une résistance d'entrée élevée, un déphasage minimal et une bande passante étendue. Le signal issu de la source vidéo est acheminé vers la grille de T1 par C1. Le réseau R3, R4, R5 et C2 assure la polarisation continue de l'étage d'entrée.

Le transistor T2 constitue l'autre moitié de l'amplificateur différentiel: on réinjecte sur sa grille (à travers R13) le signal de sortie de l'amplificateur vidéo. Le réseau R8/C3 opère une division de tension telle que le facteur d'amplification (gain) du signal d'entrée soit au moins de 2.

Avant que le signal d'entrée ne parvienne à la sortie, il passe par l'étage complémentaire T3 et T4 qui l'amplifient à leur tour. Du fait de la réaction directe de ces étages d'amplification (à travers R13), on obtient une stabilité remarquable du dispositif aussi bien pour ce qui concerne la phase que pour ce qui a trait à la bande passante et au facteur d'amplification du signal. Pour obtenir cela, il a fallu disposer avec soin les pis-



Réalisez vous-même

RTD 1000

© KTE

# UN RÉPONDEUR TÉLÉPHONIQUE DIGITAL

100% électronique avec mémoire dynamique de 256K

Dans son boîtier *design* spécialement conçu à l'intention de montages de ce genre, nous vous présentons un répondeur téléphonique digital, qui, comme le suggère ce qualificatif, est basé sur un processeur de traitement de la parole d'une nouvelle génération associé à une mémoire à semiconducteurs et allie ainsi la technologie la plus moderne à un confort d'utilisation inconnu jusqu'à présent. Cette approche permet, en vue de sa reproduction ultérieure, la mémorisation purement électronique d'un message parlé d'une longueur de quelque 15 secondes. Avantage supplémentaire et décisif, la connexion de ce répondeur téléphonique, dont la réalisation est à la portée de chacun de nos lecteurs, est extrêmement simple.

## GÉNÉRALITÉS

Dans leur laboratoire, les ingénieurs de KTE ont conçu un répondeur téléphonique digital comme il n'en a pas encore été proposé dans un magazine d'électronique de l'Hexagone, appareil que l'on peut brancher sur toute installation téléphonique domestique "normale" (c'est-à-dire qui réponde aux spécifications des P & T). Il nous faut cependant insister sur le fait que **la réglementation actuelle limite l'utilisation de ce répondeur téléphonique aux réseaux (centraux) téléphoniques internes (privés).**

Comme le système de mémorisation du répondeur téléphonique est numérique à 100%, il va de soi qu'il n'a que faire d'un lecteur/enregistreur

de cassettes; l'absence, exception faite des quatre organes de commande, du moindre composant mécanique sujet à usure constitue une garantie d'absence de panne et de longévité importante.

Côté connexion au réseau téléphonique intérieur il a été développé un nouveau circuit qui permet le fonctionnement du répondeur téléphonique sans transformateur de sortie. Cette approche garantit des signaux d'excellente qualité sur toute la largeur de la bande passante.

Pour les raisons évoquées plus haut, il n'est pas possible d'obtenir actuellement (à moins que la réglementation ne change) l'agrément des P & T. Quoiqu'il en soit, du point de vue

purement technique, le branchement du répondeur téléphonique RTD 1000 au réseau téléphonique (intérieur) par mise en parallèle de ses connexions "a" et "b" sur les entrées lignes d'un téléphone existant ne pose pas le moindre problème. Cependant, nous renvoyons le lecteur aux instructions des normes des P & T et autres réglementations. Répétons-le, ce montage convient parfaitement aux centraux téléphoniques privés.

## MODE D'EMPLOI ET FONCTIONS

Le branchement du RTD 1000 est extrêmement simple: on le connecte en parallèle sur le téléphone con-



cerné en reliant ses points "a" et "b" aux bornes "L1" et "L2" (soit Ligne 1 et Ligne 2) des postes munis d'une fiche normalisée à 6 broches dite "conjoncteur", bornes qui correspondent respectivement soit aux bornes 13 et 11 dans le cas d'un poste "S63", soit aux bornes 9 et 10 s'il s'agit d'un poste du type "U43"; pour les autres modèles, il faudra réfléchir et improviser). Il est cependant rassurant de savoir que la polarité de ces deux points est sans importance; en effet, en raison de la présence du pont redresseur D8...D11, leur permutation ne comporte pas le moindre risque.

Pour des raisons de sécurité électrique et d'isolation galvanique, l'alimentation du montage utilise un module secteur fournissant 12 V continu sous une intensité minimale de 100 mA.

Pour mieux comprendre le mode d'emploi du montage, regardons la face avant qui l'accompagne. Sur sa partie gauche nous découvrons les touches "Marche" et "Arrêt" qui servent, on s'en serait douté, à la mise en et hors-fonction du répondeur téléphonique; la LED de contrôle intercalée entre ces deux organes de commande indique l'état dans lequel se trouve l'appareil. Il suffit d'une brève action sur l'une ou l'autre de ces touches de commande pour assurer la mise en marche ou l'arrêt de l'appareil.

Si l'alimentation par l'intermédiaire du module secteur se fait normalement, la LED "Marche" s'allume immédiatement, à une luminosité normale, dès la mise sous tension de l'appareil. Pour éviter que l'appareil ne "perde la mémoire" en cas d'interruption de la tension secteur, nous l'avons doté d'une alimentation de sauvegarde qui prend la forme d'un accu rechargeable de 9 V chargée d'assurer la relève de l'alimentation secteur en cas de disparition de celle-ci, situation visualisée par l'illumination à demi-luminosité de la LED "Marche". Si la tension fournie par l'accu de sauvegarde chute en-dessous de 7,5 V, l'appareil se coupe automatiquement. Lors de la réapparition de la tension secteur, l'accu se remet automatiquement en charge, mais le répondeur téléphonique reste désactivé, précaution qu'explique le fait que, lors d'une coupure totale de l'alimentation, le message mémorisé antérieurement est perdu puisque la mémoire est effacée. Une action sur la touche "Marche" entraîne une activation de l'appareil comme celle obtenue lors d'une mise sous tension normale.

Lorsque l'on veut procéder à l'enregistrement d'un message, il faudra actionner brièvement la touche "Enregistrement" (vous vous en seriez douté!). Immédiatement après cette action, la LED de contrôle correspondante s'illumine pour signaler le début du processus de mémorisation. On se laisse le temps d'une inspiration profonde (pas trop bruyamment S.V.P, il entend tout avec cet appareil!), et après une pause de 1 à 2 secondes l'utilisateur peut débiter le texte de son message. Le texte est capté par le microphone à électret incorporé qui se trouve positionné

tenu consécutif sans pour autant devoir se transformer en baratinier de marché.

Imaginons ce qu'un message humoristique de 15 secondes permettrait de dire:

"Bonjour, ici Elektor.

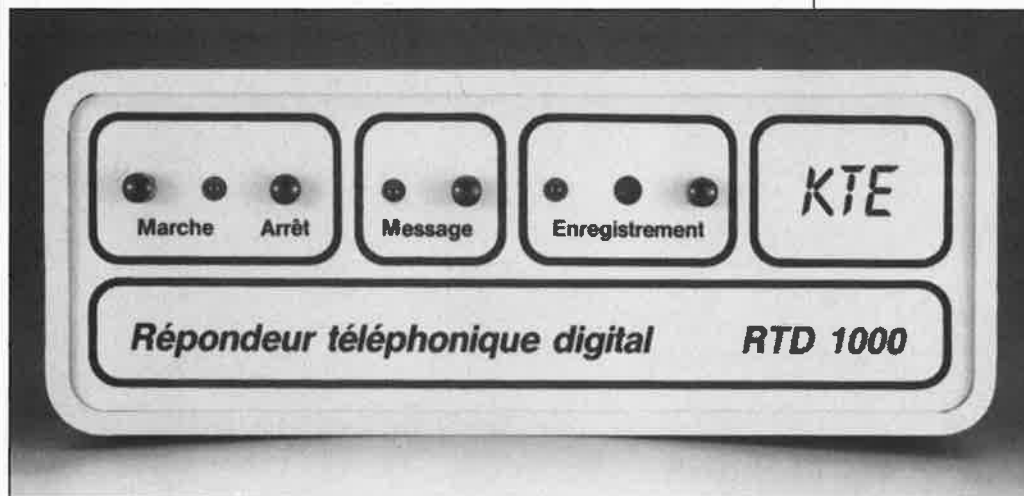
Il est midi passé, la rédaction s'octroie une demi-heure de repos bien mérité. Veuillez, S.V.P, nous rappeler à partir de douze heures trente.

Merci de votre appel et à plus tard.

Fin de message."

En décrochant le combiné du télé-

La face avant  
du RTD 1000.



derrière la face avant, à mi-chemin entre la touche "Enregistrement" et la LED de contrôle correspondante. La distance optimale entre le microphone et la bouche de l'annonceur (pour éviter le terme de *speaker*) est comprise entre 20 et 50 cm. Le montage comporte un dispositif de contrôle automatique de gain (CAG) qui, dans certaines limites bien évidemment, ajuste le niveau à sa valeur optimale.

Notons au passage que la courte pause préconisée avant le début du message n'a aucune justification technique; son seul but est de donner plus de naturel au montage lors de la reproduction du message; le correspondant à l'autre bout de la ligne appréciera ce temps d'arrêt, puisque c'est très exactement ainsi que les choses se passent dans la réalité: il y a en effet (presque) toujours une courte pause entre l'instant où l'appel décroche le téléphone et son "Allô" interrogatif.

La capacité de mémorisation du RTD 1000 est de 15 s environ. A première vue cela peut paraître court; il suffit cependant de faire quelques essais pour se rendre compte que 15 secondes permettent de raconter bien des choses et qu'avec un peu d'entraînement, il est possible de faire un message "bien roulé" au con-

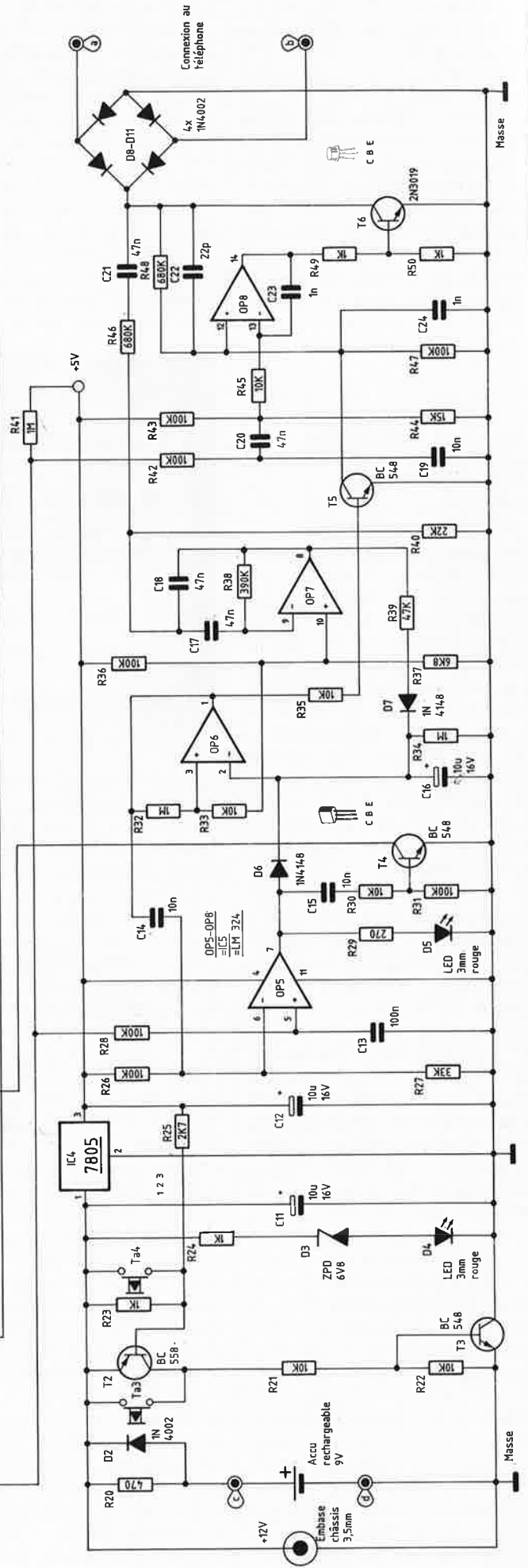
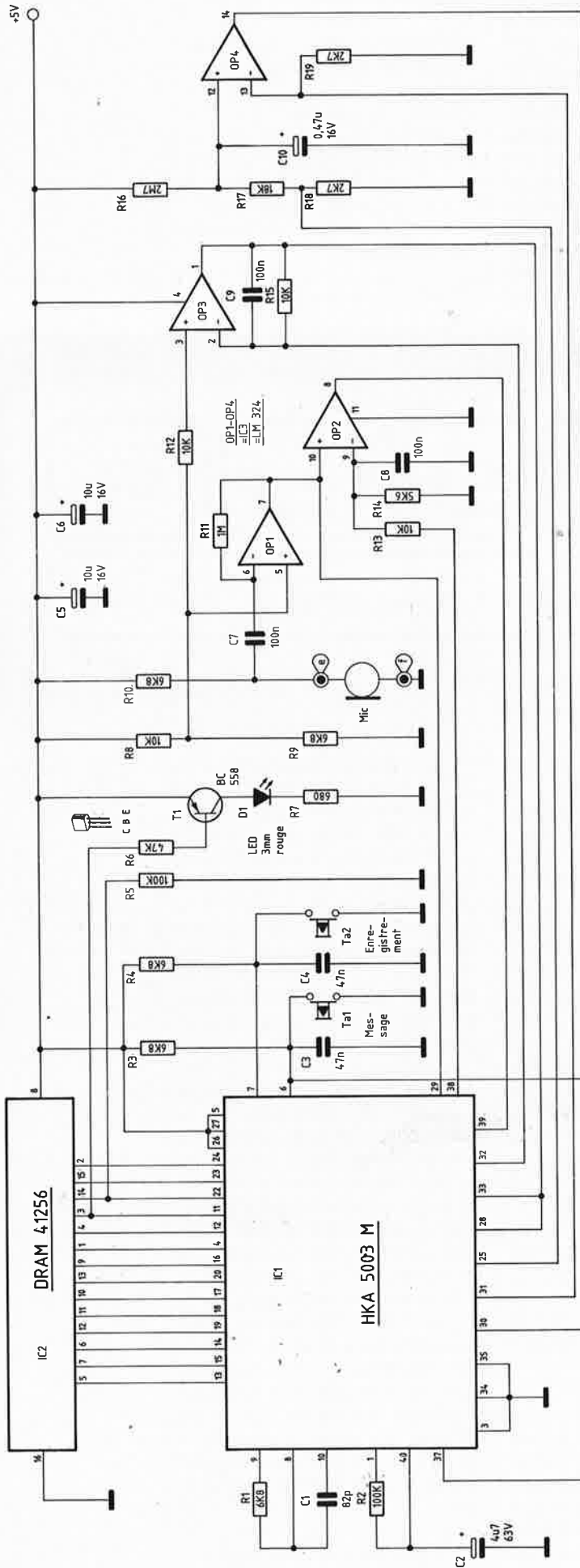
phone connecté en parallèle sur le RTD 1000, on peut s'assurer à tout instant de la qualité du texte stocké en mémoire. Cependant il faut, lors de la procédure d'enregistrement du message, que le combiné repose sur la fourche.

Au centre de la face avant on découvre une LED de contrôle baptisée "Message"; elle s'allume lors d'un appel du texte stocké en mémoire, activation qui peut être due à deux causes: soit à une action sur la touche "Message", soit être déclenchée par un appel entrant qui lance la reproduction du message.

Pendant l'activation du RTD 1000 il est possible, par simple décrochage du combiné, d'écouter le texte du message, manœuvre qui a cependant l'inconvénient d'interrompre toute transmission du signal vers ou en provenance du correspondant collé à l'autre bout de la ligne. En raison du niveau important du signal fourni par l'étage de sortie du répondeur téléphonique, on obtient une élimination parfaite des parasites, processus qui écrase tout signal étranger (y compris ceux générés par son propre téléphone ou celui présent à l'autre extrémité de la ligne).

Une action sur la touche "Arrêt", et ce à quelque moment que ce soit et donc aussi lors de l'émission du

1



message enregistré, entraîne une désactivation du RTD 1000.

**IMPORTANT:** une telle manipulation provoque l'effacement de la mémoire et donc du message qui y était stocké.

Pour peu que l'on soit perfectionniste, il est probable que l'on ne réussira pas un enregistrement parfait à son premier essai. Pas d'inquiétudes à avoir de ce côté-là. On peut en effet, par action sur la touche "Enregistrement", reprendre le texte d'un message autant de fois qu'on le désire. Il va sans dire que chaque nouvel enregistrement écrase bien évidemment le précédent. Vous le constatez par vous-même, un mode d'emploi d'une simplicité enfantine.

## L'ÉLECTRONIQUE

Commençons par l'un des points les plus délicats: l'enregistrement digital (numérique) du message parlé.

Pour ce faire, penchons-nous sur le schéma de la **figure 1**.

Par l'intermédiaire du condensateur C7, le signal BF (audio) en provenance du microphone électret arrive à l'entrée inverseuse (-, broche 6) de l'amplificateur opérationnel OP1, dans la ligne de réaction duquel est implantée la résistance R11 grâce à laquelle on détermine le gain de OP1. La sortie (broche 7) de OP1 attaque l'entrée du comparateur interne d'IC1 (broche 29). Ce comparateur intégré constitue la première étape d'un processus de traitement du signal relativement complexe effectué par le HKA 5003M.

Le principe de fonctionnement de l'ensemble du circuit de traitement et de mémorisation du signal est celui de la modulation delta évolutive (ADM = *adaptive delta modulation*); son principe fondamental est lui relativement simple.

Un comparateur procède à une comparaison entre le niveau instantané du signal d'entrée analogique et celui d'une valeur de référence obtenue par addition (somme) des valeurs précédentes. Selon que la valeur mesurée est inférieure ou supérieure au niveau de référence, l'emplacement de mémoire adressé se voit attribuer la valeur binaire "0" ou "1". Le pas suivant est une nouvelle comparaison entre la valeur instantanée disponible à cet instant à l'entrée analogique et la nouvelle valeur de référence obtenue par la sommation. Ce nouveau résultat est à son tour mémorisé sous la forme d'un "1" ou d'un "0".

Inversement, la conversion numérique/analogique se fait elle selon un processus d'intégration commandée

en courant de l'information numérique. Pour ce faire on effectue une lecture sérielle des valeurs stockées en mémoire. Si la valeur est un "1", l'amplitude du signal de sortie augmente; au contraire, un "0" entraîne une diminution de l'amplitude du signal en sortie.

Associé à un quadruple amplificateur opérationnel et quelques rares composants externes, IC1, un circuit intégré VLSI, prend à son compte les conversions tant Analogique/Digitale que Digitale/Analogique et l'adressage de la mémoire. Entrer plus dans le détail des traitements relativement complexes qui prennent place à l'intérieur du HKA 5003M, nous éloigneraient trop de notre sujet qui est, il ne faut pas l'oublier, la réalisation pratique d'un répondeur téléphonique à mémoire numérique.

IC2, est un circuit de mémoire RAM dynamique 41256, qui comme l'indique son numéro de type, est en mesure de mémoriser  $2^{18}$  soit 262 144 bits (information binaire sous la forme d'un "0" ou d'un "1"). Dans le cas d'une durée de message de 15 secondes cela correspond à quelque 17 476 valeurs par seconde. A une fréquence d'entrée (BF) de 3 000 Hz on peut procéder à un échantillonnage sur près de 6 bits, nombre trop faible cependant pour garantir une qualité satisfaisante aux processus d'échantillonnage (enregistrement) et de restitution (reproduction) du message. Ceci explique que pour accroître la dynamique, le fabricant de IC1 l'ait doté d'une source de courant réglable qui, grâce à un registre à décalage de 4 bits, permet une adaptation des pas de quantification. Tant que le registre à décalage ne contient que des bits de même valeur (rien que des "1" ou rien que des "0"), la taille des pas de quantification définie par la source de courant augmente. Pour des signaux d'entrée peu importants, c'est-à-dire aux fréquences faibles, la taille des pas de quantification est ramenée à la valeur la plus faible. Par la même occasion on réduit le bruit de fond. Ce comportement de "compander" (compresseur/expandeur) est également connu sous la dénomination de "processus de coïncidence". Pour le domaine des fréquences concerné, c'est-à-dire jusqu'à 3 000 Hz, la qualité des signaux mémorisés et reproduits atteint un niveau satisfaisant.

De manière à permettre l'utilisation d'un circuit de RAM dynamique bon marché (tout est relatif ces temps derniers!!!), une DRAM, IC1 comporte son propre compteur de rafraî-

chissement intégré, présence qui simplifie très sensiblement la complexité de l'électronique centrée sur le circuit de mémoire.

La reproduction du signal se fait, nous l'avons évoqué plus haut, sous forme sérielle; on procède ainsi, au cours de la durée de quelque 15 secondes, à la lecture des 262 144 bits de la mémoire. Le signal correspondant est disponible en broche 37 de IC1; par l'intermédiaire de la résistance R42 il arrive au condensateur C19 qui constitue un étage intégrateur. C20 assure le couplage avec l'amplificateur de sortie que forme l'amplificateur opérationnel OP8 associé au transistor T6 et aux composants connexes.

Par l'intermédiaire des résistances R49 et R50, la sortie (broche 14) de OP8 attaque la base du transistor de l'étage de sortie, T6. La tension de collecteur de T6 se fixe à une valeur telle que la tension appliquée à l'entrée non-inverseuse (+) de OP8 prend la même valeur que la tension présente sur l'entrée inverseuse (broche 13) de cet amplificateur opérationnel. De par la présence du diviseur de tension que constituent R43 et R44, cette tension est fixée à 0,6 V environ. En raison du facteur de conversion défini par la paire R47/R48, on verra la tension présente au collecteur de T6 s'établir à 5 V environ. Ceci n'est bien évidemment vrai que si le répondeur téléphonique digital est commandé par l'installation téléphonique qui l'alimente.

La tension de référence de 0,6 V (point nodal de C20/R43...R45) est alors modulée par le signal BF qui, sous forme amplifiée, est superposé à la tension continue disponible au collecteur de T6; ceci entraîne l'injection du signal résultant sur les lignes de l'installation téléphonique (privée).

Le mode de fonctionnement que nous venons de décrire a uniquement lieu lors du processus de reproduction du message. Le reste du temps, T5 est saturé, de sorte que l'entrée non-inverseuse de OP2 se trouve à une tension inférieure au potentiel présenté par l'entrée inverseuse de cet amplificateur opérationnel. La sortie de OP8 se trouve alors pratiquement au potentiel de la masse (0 V) et T6 est bloqué. Cette situation est celle qui se présente lorsque le combiné repose sur la fourche du téléphone et que les bornes "a" et "b" se trouvent à la tension de repos de l'installation téléphonique, qui normalement est de l'ordre de 48 V environ.

En cas de déclenchement du signal

**Figure 1. Le coeur du schéma de l'électronique du répondeur téléphonique digital est un circuit spécialisé HKA 5003M, sa mémoire une 41256.**

de sonnerie, ce signal arrive, à travers C21 et R46, au circuit auxiliaire centré sur OP7, sous-ensemble qui constitue un filtre passe-bande. Si l'amplitude et la fréquence du signal répondent aux normes standard, on retrouve à la sortie de OP7 un signal alternatif. Après redressement par D7 et R39, on retrouve ce signal au point nodal de C16/R34. Après un bref instant, la tension aux bornes de C16 et de ce fait à l'entrée inverseuse de OP6 dépasse la tension de référence appliquée à l'entrée non-inverseuse de ce même amplificateur opérationnel. La sortie de OP6 passe alors d'un niveau "haut" à un niveau "bas" (proche de 0 V), entraînant ainsi, par l'intermédiaire de la résistance R35, le blocage de T5. Cette situation libère l'étage de sortie, la broche 12 de OP8 en l'occurrence. T6 devient progressivement conducteur jusqu'à ce que sa tension de collecteur atteigne approximativement 5 V, de sorte que l'entrée en fonction de l'appareil est signalée à l'installation téléphonique à laquelle il est connecté de manière similaire à un décrochage du combiné.

En outre, à travers C14, se fait l'attaque dynamique de OP5, dont la sortie change de niveau et passe d'un niveau "bas" à un niveau "haut". Par l'intermédiaire de la paire C15/R30, une impulsion est appliquée à la base du transistor de commutation T4 dont la jonction collecteur/émetteur devient alors passante. Il apparaît sur

la broche 6 ("Message") de IC1 une impulsion descendante qui déclenche le processus d'émission du message. Comme lors de la génération du signal la tension continue présente à la sortie (broche 37) de IC1 passe de 0,5 à 2 V environ, on réalise un auto-entretien de l'amplificateur opérationnel OP5 monté en comparateur. La charge de C16 se poursuit par l'intermédiaire de D6 de sorte que même en l'absence de signal de sonnerie, la sortie de OP6 est maintenue à un potentiel "bas" (T5 reste bloqué).

À la fin du processus d'émission du message, le potentiel présent à la broche 37 retombe à 0,5 V environ et la sortie de OP5 repasse au niveau "bas". C16 se décharge progressivement. Au bout de quelques secondes, le potentiel à la broche 2 de OP6 dépasse la valeur de la tension de référence appliquée à sa broche 3 de sorte que la sortie de cet amplificateur opérationnel passe au niveau "haut". Par l'intermédiaire de R35, T5 devient passant; cette situation produit le blocage du transistor de l'étage de sortie T6 par l'intermédiaire de OP8. Le répondeur téléphonique est déconnecté de l'installation téléphonique. Cette situation correspond à la remise en place du combiné sur la fourche.

## L'ALIMENTATION

Après avoir décrit les caractéristiques spécifiques de ce montage, il est temps de nous intéresser à son alimentation qui présente quelques particularités fort intéressantes.

En raison de la faiblesse de la charge qui lui est connectée, la tension d'alimentation de 12 V fournie par le module secteur grimpera à vide à quelque 14 V (valeur typique comprise entre 13 et 15 V). La résistance de limitation R20 permet une charge permanente de l'accu rechargeable de 9 V.

Par l'intermédiaire de la résistance de limitation R24 et de la diode zener D3, la LED de contrôle D4 se voit appliquer la tension d'alimentation de sorte qu'elle brille à son intensité normale.

Une action sur la touche Ta3 ("Message") provoque par l'intermédiaire de R21 l'entrée en conduction du transistor T3; l'ensemble du circuit se trouve ainsi mis sous tension. Si la tension d'alimentation atteint quelque 14 V, la différence de potentiel entre l'entrée et la sortie du régulateur de tension IC4 (entre ses broches 1 et 3) atteint quelque 9 V (puisque  $14 - 5 = 9$ ). Dans ces conditions, la tension fournie par le diviseur de tension R23/R25 rend T2 passant de

sorte qu'après relâchement de la touche Ta3, le courant peut circuler par l'intermédiaire de R21 et de la base de T3 le montage reste alimenté.

Le régulateur de tension intégré IC4, un 7805, fournit la tension régulée de 5 V nécessaire au reste du montage. En cas de disparition de la tension d'alimentation en provenance de la fiche du module secteur, D2 devient passante et l'accu 9 V prend la relève de l'alimentation. Ce faisant, la tension appliquée à l'entrée du régulateur tombe à 8 V environ. Ceci n'empêche pas T2 de rester conducteur de sorte que l'appareil continue de fonctionner normalement.

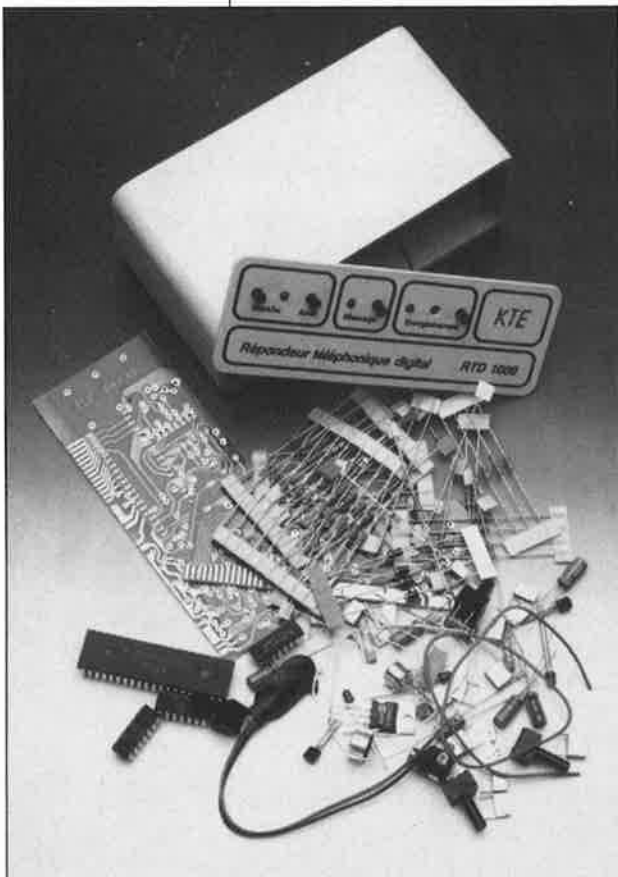
Parallèlement, la disparition de la tension secteur entraîne une chute de la tension d'alimentation qui se traduit elle par une réduction sensible de la luminosité de la LED de contrôle D4.

Si l'accu de sauvegarde est presque déchargé, le niveau de la tension qu'il fournit tombe à 8 volts voire moins encore. Dans ces conditions, la différence de potentiel entre l'entrée et la sortie du régulateur IC4 tombe à une valeur telle que T2 cesse de conduire (condition réalisée lorsque cette différence tombe à moins de 2,5 V environ). Dans ces conditions T3 bloque de sorte que l'ensemble du montage se trouve privé de tension d'alimentation. La LED de contrôle D4 s'éteint.

Lors du retour de la tension secteur, l'accu de sauvegarde reprend automatiquement sa recharge; le montage reste cependant désactivé. Ce n'est qu'après une action sur la touche Ta3 ("Marche") que le montage retrouve son mode de fonctionnement normal. Il faut commencer par réenregistrer le texte de l'ancien message (voire en enregistrer un nouveau) puisque la disparition de la tension d'alimentation a provoqué l'effacement du texte original. En règle générale, sous nos latitudes, la capacité de l'accu de 9 V est suffisante pour faire face aux coupures normales de la tension secteur (elle ne saurait cependant pas suffire dans le cas d'une grève durable de l'EDF); ainsi non seulement le montage ne risque pas d'oublier le texte enregistré mais en outre il fonctionne parfaitement même lors d'une disparition momentanée de la tension secteur. L'émission du texte du message se fait normalement en cas d'un appel entrant, ce qui justifie pleinement la présence d'un accu de sauvegarde.

Nous ne serions pas des amateurs d'électronique si nous ne partions

**Photo. On le constate de visu, le kit comporte, exception faite de l'accu rechargeable de 9 V et du module d'alimentation secteur, tous les composants nécessaires à la réalisation du répondeur téléphonique digital.**



pas à la recherche d'un moyen quelconque pour allonger la durée d'enregistrement. A la lumière de la description du processus de mémorisation utilisé, vous aurez sans doute compris qu'une augmentation de la fréquence d'échantillonnage se paie par une réduction de la durée d'enregistrement disponible. Une modification de la fréquence de travail de l'oscillateur interne de IC1 permet de jouer et sur la qualité de l'enregistrement et sur sa longueur.

Les composants externes utilisés pour déterminer la fréquence de l'oscillateur sont R1 et C1. Si on leur donne la valeur du schéma, la durée d'enregistrement atteint, nous l'avons indiqué précédemment, une bonne quinzaine de secondes. Théoriquement, R1 peut prendre toute valeur comprise entre 3,3 et 15 kΩ. Le choix d'une valeur faible de cette résistance, entraîne une augmentation de la qualité du signal de sortie et une diminution de la durée d'enregistrement; à l'inverse, une valeur importante de cette résistance accroît la durée d'enregistrement disponible. Il n'y a pas de risque de problème tant que la longueur de l'enregistrement est comprise entre 10 et 20 secondes.

## LA RÉALISATION

Les deux circuits imprimés conçus à l'intention de ce montage (voir figures 2 et 3) en simplifient très notablement la réalisation. Comme d'habitude, on commencera, pour éviter d'être gêné par la présence d'autres composants, par l'implantation des (17) ponts de câblage; on passera ensuite à celle des composants passifs (résistances, condensateurs et diodes), pour finir par les composants actifs (transistors et circuits intégrés). Le microphone à électret est placé dans l'orifice et percé dans la platine des organes de commande à proximité immédiate de la touche Ta2 prévu à son intention.

Lors de leur conception, nous avons donné aux deux platines des dimensions qui en permettent l'implantation dans un boîtier en plastique "microline" (130 x 70 x 50 mm) spécialement conçu pour les montages compacts.

Une fois terminée l'implantation des composants, on prendra le temps de vérifier l'absence d'erreur (polarité des LED, des diodes, des transistors, des circuits intégrés et des condensateurs électrochimiques, les valeurs de composants passifs), de court-circuiter entre deux pistes voire deux broches d'un composant. Si

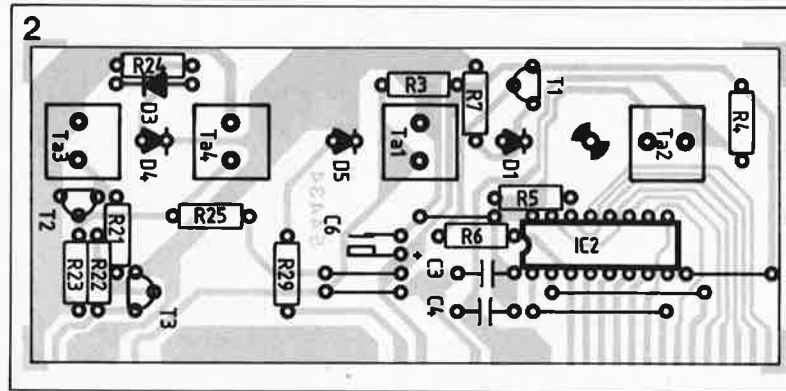


Figure 2. Représentation de la sérigraphie de l'implantation des composants et du dessin des pistes du circuit imprimé conçu pour les organes de commande du répondeur téléphonique.

Vue de la platine des organes de commande terminée.

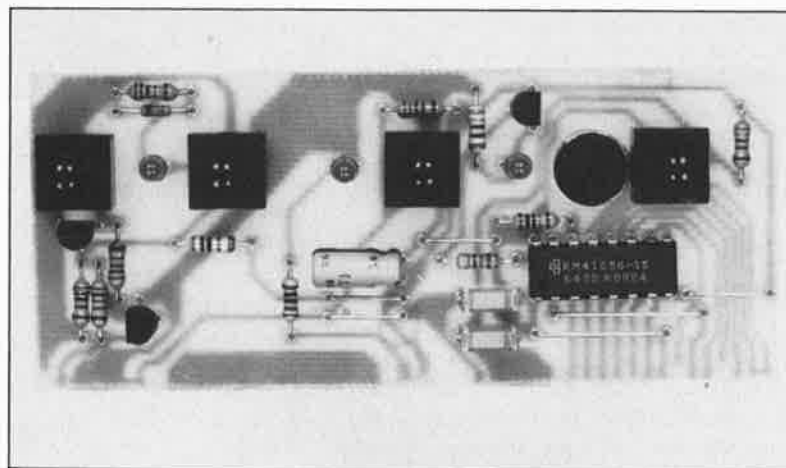
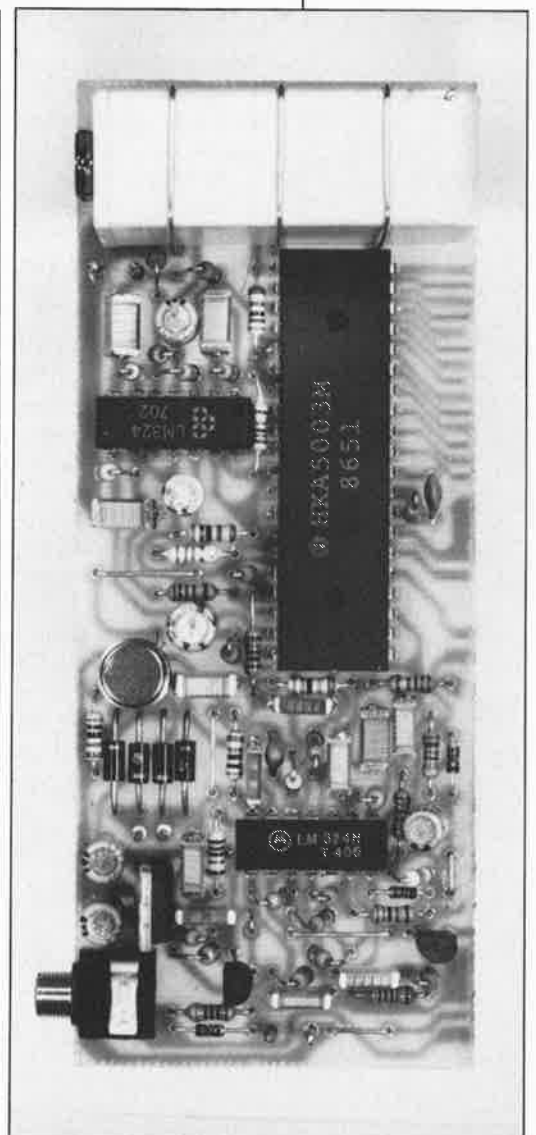
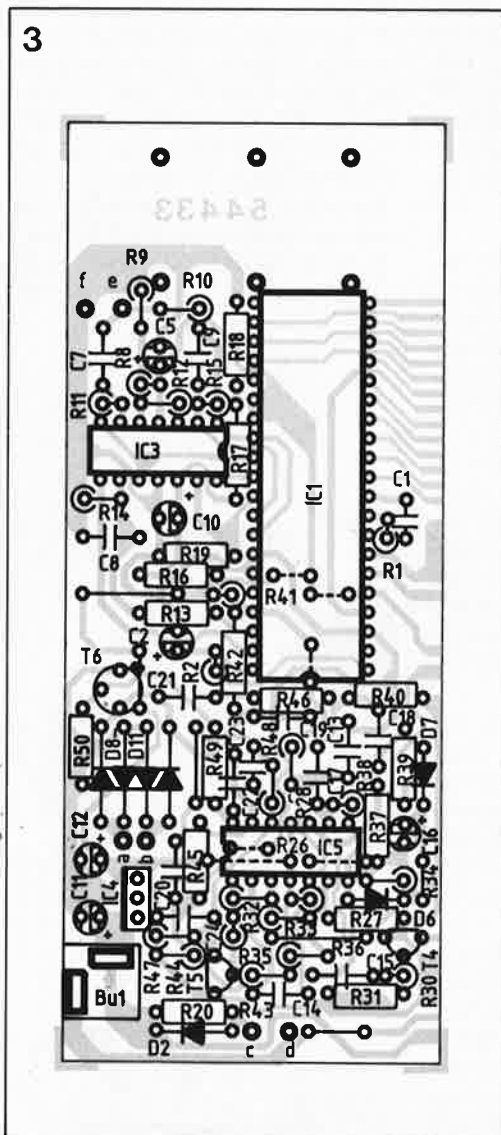


Figure 3. Représentation de la sérigraphie de l'implantation des composants et du dessin des pistes de la platine principale du répondeur téléphonique.

Vue de la platine principale après implantation de tous les composants. On le constate, IC1 est soudé directement à l'emplacement prévu à son intention.



cette inspection ne révèle rien d'anormal, on pourra souder perpendiculairement l'une à l'autre les deux platines (figure 4) en veillant à la correspondance des pistes des deux circuits. La platine des organes de commande vient se placer perpendiculairement le long du bord avant de la platine principale (sur laquelle se trouve IC1); on fera en sorte que le bord inférieur de la platine des organes de commande dépasse la surface inférieure de la platine principale de 1,5 mm. On s'accordera le temps de bien effectuer cet ajustage. Cette connexion terminée, on prendra une dernière fois le temps de vérifier (à la loupe si possible) l'absence de pâte de soudure entre deux pistes (qui risquerait de créer un court-circuit dont on se serait bien volontiers passé).

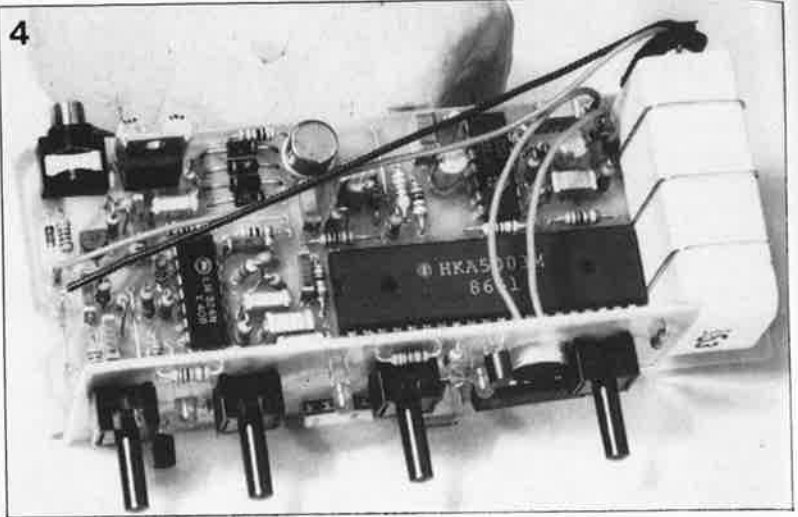
**Figure 4. Un exemplaire terminé du répondeur téléphonique dans toute la splendeur de sa simplicité, avant implantation dans le boîtier microline.**

Cette recommandation s'adresse tout particulièrement à ceux d'entre nos lecteurs qui réalisent eux-mêmes leur circuits imprimés. Vu la finesse des pistes de ce montage, il est important de vérifier au testeur de continuité l'absence et de microcoupures ainsi que celle de microcourt-circuits toujours très difficiles à détecter à l'oeil nu et qui cependant ont un effet catastrophique sur le fonctionnement du montage. Dans ce cas particulier, on vérifiera avec plus de soin encore si faire se peut, l'absence de court-circuit avant et après la soudure l'une à l'autre des deux platines.

La face arrière du boîtier reçoit une embase femelle pour jack de 3,5 mm dans laquelle viendra s'enficher le jack mâle du module d'alimentation 12 V. A l'aide de fil de câblage souple on reliera les broches de l'embase aux points correspondants de la platine principale (le + au point commun de D2 et de R20, la masse au point d). La connexion au téléphone pourra se faire soit directement à l'aide d'un câble bifilaire isolé soit par l'intermédiaire d'une embase femelle de 3,5 mm implantée elle aussi dans la face arrière du boîtier.

S'il devait vous arriver, lors de leur utilisation, d'intervertir par erreur ces deux embases cette méprise ne devrait pas avoir de conséquence fâcheuse, à condition de se rendre compte rapidement de cette erreur et de la réparer immédiatement.

De par le principe utilisé et les nombreux essais effectués, le montage ne nécessite pas de réglage. Ainsi, une fois sa réalisation terminée, et l'implantation dans le boîtier effectuée, le répondeur téléphonique doit remplir immédiatement la tâche



pour laquelle il a été conçu. Une fois vérifié le fonctionnement correct de l'appareil, on pourra connecter l'accu rechargeable qui vient se blottir en hauteur le long de IC1.

On peut ensuite procéder à la mise en place du montage dans le boîtier. Si l'on a respecté les indications données plus haut, la platine principale devrait se glisser dans les rails de guidage prévu à cet effet dans le boîtier.

Nous vous rappelons que le branchement sur le réseau public de ce répondeur téléphonique digital est en principe interdit. Pour pouvoir utiliser n'importe quel appareil sur le réseau des P & T, il faut, s'il n'est pas homologué, demander l'autorisation et le faire homologuer par les services compétents des P & T. En revanche, rien ne vous interdit de le brancher à un réseau privé. ■



**NOMENCLATURE**  
Répondeur téléphonique

**Résistances:**

|       |       |  |
|-------|-------|--|
| 270 Ω | ..... | R29  |
| 470 Ω | ..... | R20  |
| 680 Ω | ..... | R7   |
| 1 k   | ..... | R23,R24,R49,R50                            |
| 2k7   | ..... | R18,R19,R25                                |
| 5k6   | ..... | R14  |
| 6k8   | ..... | R1,R3,R4,R9,R10,R37                        |
| 10 k  | ..... | R8,R12,R13,R15,R21,R22,R30,<br>R33,R35,R45 |
| 15 k  | ..... | R44  |
| 18 k  | ..... | R17  |
| 22 k  | ..... | R40  |
| 33 k  | ..... | R27  |
| 47 k  | ..... | R6,R39                                     |
| 100 k | ..... | R2,R5,R26,R28,R31,R36,<br>R42,R43,R47      |
| 390 k | ..... | R38  |
| 680 k | ..... | R46,R48                                    |
| 1 M   | ..... | R11,R32,R34,R41                            |
| 2M7   | ..... | R16  |

**Condensateurs:**

|           |       |                       |
|-----------|-------|-----------------------|
| 22 p      | ..... | C22                   |
| 82 p      | ..... | C1                    |
| 1 n       | ..... | C23,C24               |
| 10 n      | ..... | C14,C15,C19           |
| 47 n      | ..... | C3,C4,C17,C18,C20,C21 |
| 100 n     | ..... | C7...C9,C13           |
| 0μ47/16 V | ..... | C10                   |
| 4μ7/63 V  | ..... | C2                    |
| 10 μ/16 V | ..... | C5,C6,C11,C12,C16     |

**Semiconducteurs:**

|                 |       |             |
|-----------------|-------|-------------|
| LM324           | ..... | IC3,IC5     |
| HKA 5003 M      | ..... | IC1         |
| 7805            | ..... | IC4         |
| DRAM 41256      | ..... | IC2         |
| BC 548          | ..... | T3,T4,T5    |
| BC 558          | ..... | T1,T2       |
| 2N3019          | ..... | T6          |
| 1N4002          | ..... | D2,D8...D11 |
| 1N4148          | ..... | D6,D7       |
| diode zener 6V8 | ..... | D3          |
| LED, 3 mm rouge | ..... | D1,D4,D5    |

**Divers:**

- boutons-poussoir à contact travail = Ta1...Ta4
- Mic = microphone à électret
- 1 connecteur à pression pour accu rechargeable de 9 V
- 1 embase châssis femelle 3,5 mm
- 6 picots
- 10 cm de fil semi-rigide
- 20 cm de fil de câblage flexible

# LE TORT

## injecteur MIDI

Elektor n°116, février 1988, page 57

Nous disposons de deux prototypes de l'injecteur MIDI en parfait état de marche. Ils ont été câblés à la main à partir de versions "au brouillon" du schéma, et non pas à partir de la version "au propre" telle qu'elle a été publiée dans le magazine. Une comparaison de routine des deux versions n'a pas permis de mettre en évidence la moindre erreur. C'est pourquoi il a fallu que plusieurs lecteurs insistent (notamment par Minitel) avant qu'un examen méticuleux du schéma publié révèle une erreur. Nous prions les MIDIstes de nous en excuser.

**Les bits A...D ne sont pas appliqués dans le même ordre aux deux registres à décalage, car les connexions des 4 sorties de IC2 sont inversées sur le schéma publié, de sorte que le quartet de poids fort de la donnée MIDI est toujours faux. Il faut donc effectuer la connexion des sorties de IC2 selon le nouveau schéma ci-contre.**

**Attention à P1! Lorsque son curseur est en fin de course, l'entrée et la sortie de l'inverseur N1 sont purement et simplement court-circuitées. Couic! Montez donc une résistance talon de 1 k en série avec la piste de P1, et le problème sera réglé.**

Si vous utilisez des circuits intégrés LS (au lieu de HCT), réduisez la constante de temps R4/C3 en abaissant la valeur de C3 à 100 nF environ.

Par ailleurs, en fonction des tolérances des composants utilisés, il peut arriver que le quartet de poids faible (c'est-à-dire le chiffre des unités) de la donnée MIDI soit incrémenté une fois par erreur (par exemple 1 au lieu de 0). Pour éviter un éventuel conflit de vitesse entre d'une part le signal appliqué à IC6 à travers N7, et d'autre part le signal appliqué à IC4 (et IC5) à travers N8 et N9, il faut retarder le signal appliqué à la broche 2 de N7 par un réseau RC (1 k/180 pF) implanté comme le montre le schéma.

## Infocarte n°142

Elektor n°119, mai 1988

Conformément à ce qui est écrit dans l'article et contrairement à ce que prétendent l'infocarte et le tableau 2 de la page 31, le domaine d'adressage de l'alimentation à  $\mu P$  est bien de 128 à 142 (et non 134) pour les adresses paires et 129 à 143 (et non 135) pour les adresses impaires.

## fréquence-mètre à 5 fonctions

Elektor n°114, décembre 1987, page 34...

Une fois n'est pas coutume: le schéma et le circuit imprimé de ce montage comportent une erreur. Le circuit "PRIME", utilisé pour la mesure d'intervalles de temps importants, est connecté à l'inverse de ce qu'il devrait être.

La broche 6 de IC2 est reliée à la broche 5 de IC1.

La broche 6 de IC2 doit être reliée à la broche 9 de IC1.

La broche 2 de IC2 est reliée à la broche 9 de IC1.

La broche 2 de IC2 doit être reliée à la broche 5 de IC1.

L'inversion de ces deux connexions sur le circuit imprimé (entre IC1 et R12) est facile à effectuer. Il suffit d'interrompre les deux pistes les plus proches de IC1 à cet endroit et de les relier l'une à l'autre en les croisant.

## de 80 à 40 pistes

Elektor n°97/98, juillet/août 1986, page 98

Le schéma comporte quelques erreurs: IC2 n'est pas un 74LS23, mais un 74LS33. En outre, les broches libres à connecter au +5 V ne sont pas 2, 3, 10 et 11, mais 8, 9, 11 et 12.

Merci, Monsieur Bels, de nous avoir mis la puce à l'oreille.

## améliorer le logiciel du fréquence-mètre à $\mu P$

Elektor n°79, janvier 1985  
page 27, torts n°114 et n°116

Retort du tort d'Elektor!! Ce qui au départ n'était pas un tort, puisqu'il s'agissait d'une amélioration, en est, à la suite d'une erreur, devenu un. Il s'est glissé une erreur dans la ligne débutant à l'adresse \$EE93

Voici l'ultime version (correcte cette fois-ci):  
\$EE90 JSR \$EEB0 20 B0 EE  
\$EE93 JSR \$E528 20 28 E5  
\$EE96 RTS 60

Que disaient les romains? "Bis repetita placent".

L'oeil perçant de Monsieur Michel est passé par là.

## Décodeur de signal horaire DCF77 et générateur 10 MHz étalon

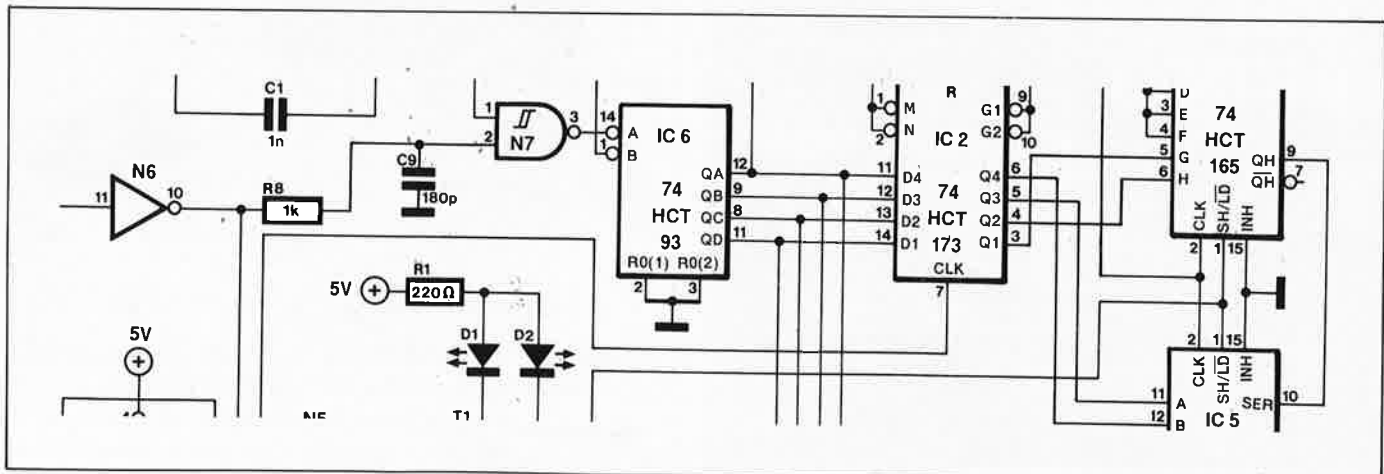
Elektor n°104, février 1987,  
page 42

Une petite erreur sur le schéma (le circuit imprimé est correct). La polarité de C6 est inversée: le plus doit être relié à la masse.

## buffer multi-fonction

Elektor n°91, janvier 1986, page 24

Le schéma comporte une erreur relevée par Monsieur Monnier: l'inversion des broches 10 et 12 de IC16. Le circuit imprimé ne comporte pas cette erreur, lui. La broche 10 de IC16 doit aller à la broche 8 de IC24 et la broche 12 de IC16 doit aller à la broche 6 de IC24.



# ELEKTURE

## TELECOMMANDES

technique et réalisation

P. Gueulle

Le côté le plus intéressant de cet ouvrage est la présence de nombreux dessins de circuits imprimés pour la réalisation d'une cinquantaine de montages pratiques ayant trait aux diverses techniques de la télécommande (par fil, radio, ultrasons, infrarouges, etc.). On y trouve la description de plusieurs systèmes complets, «clé en main», ainsi



que celle de nombreux modules universels permettant à l'amateur de composer sa propre installation «à la carte». Quel que soit le niveau de son lecteur, ce livre l'aidera efficacement à comprendre et à réaliser tous les types de télécommandes.

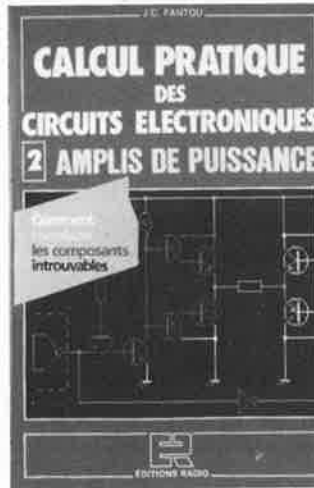
E.T.S.F.  
2 à 12, rue de Bellevue  
75940 Paris Cedex 19

## CALCUL PRATIQUE DES CIRCUITS ELECTRONIQUES

2. AMPLIS DE PUISSANCE

J.C. Fantou

Second d'une série dont le premier avait été consacré aux alimentations, cet ouvrage s'attache à expliquer au lecteur «comment remplacer les composants introuvables», ce qui, vous l'avouerez, n'est pas une mince affaire. Ce recueil de recettes pratiques pour calculer, réaliser et dépanner les amplificateurs de puissance analogiques et numériques, ne fait appel qu'à des formules très simples pour aider le lecteur à retrouver de lui-même les valeurs caractéristiques des composants électroniques des amplificateurs de puissance.



Editions Radio  
3, rue de l'Eperon  
75006 Paris

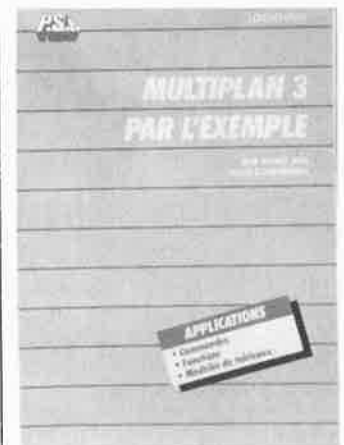
## MULTIPLAN 3 PAR L'EXEMPLE

J-M. Jego &  
A. Gargadennec

Ce livre aborde les commandes de Multiplan 3 au travers d'exemples simples, choisis à partir de situations concrètes rencontrées en

entreprise: gestion de stocks, élaboration d'une facture, calcul du chiffre d'affaires annuel.

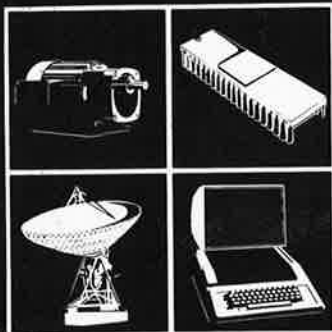
Par son approche progressive du tableur qu'est Multiplan 3, cet ouvrage permet au lecteur de saisir les finesses de ce logiciel puissant par des exemples de difficulté croissante et représentatifs de ses différentes facettes. Il faut bien évidemment, pour tirer bénéfice de cet ouvrage, disposer d'un ordinateur PC ou compatible et du logiciel Multiplan 3.



Editions P.S.I.  
BP 86  
77402 Lagny-s/Marne Cedex

# INSA

Institut National des Sciences Appliquées de Lyon



# DUT+3

## GÉNIE ÉLECTRIQUE

Vous êtes titulaire d'un D.U.T., d'un B.T.S. ou d'un diplôme équivalent.

Vous avez travaillé au moins trois ans dans l'industrie.

Nous vous offrons la possibilité d'acquies le diplôme

**d'ingénieur INSA**  
Génie Électrique

Dans le cadre de la formation continue

Cycle préparatoire 11 semaines

Cycle terminal 2 ans

Formation continue progressivement intégrée à la formation initiale.

### Renseignements :

INSA de LYON, Mission Formation Continue  
Bât. 601 - 20, avenue Albert-Einstein  
69621 VILLEURBANNE - Tél. (7) 894.81.42

## Le Minitel des Futés de l'électronique et de la Micro-Informatique



Composez 3615 — Tapez NKTEL

Consultez nos: Petites annonces, messageries, bases de données, cours d'électronique, annuaires professionnels.





# CHOLET COMPOSANTS ELECTRONIQUES

**MAGASIN: NOUVELLE ADRESSE**  
90, rue SAINT BONAVENTURE  
(Face à la Mairie) Tel.: 41.62.36.70  
Vente par Correspondance:  
B.P. 435-49304 CHOLET Cedex

## SPECIAL H.F Tores "AMIDON"

|                 |       |
|-----------------|-------|
| T37-0 .....     | 4.00  |
| T37-1 .....     | 4.50  |
| T37-2 .....     | 4.50  |
| T37-6 .....     | 5.00  |
| T37-10 .....    | 7.00  |
| T37-12 .....    | 5.00  |
| T50-1 .....     | 6.90  |
| T50-2 .....     | 6.90  |
| T50-6 .....     | 7.50  |
| T50-10 .....    | 13.00 |
| T50-12 .....    | 6.00  |
| T68-1 .....     | 11.00 |
| T68-2 .....     | 8.00  |
| T80-2 .....     | 11.00 |
| T200-2 .....    | 62.00 |
| FT37-43 .....   | 8.00  |
| FT37-61 .....   | 8.00  |
| FT50-43 .....   | 11.00 |
| G2-3/FT16 ..... | 8.50  |

Frais de port: 25 F Recommandé-urgent jusqu'à 1 kg  
50 F Contre-remboursement

## Catalogue gratuit sur demande...

### MMIC

(Monolithic Microwaves Integrated Circuit — Voir Elektor mars 1988)

Disponibles:

### NEC

$\mu$ pc 1651G (DC — 1GHz)  
16 dB ..... 25,00

### Mini-Circuit

MAR 1 (DC-1GHz) 17 dB 25,00  
MAR 2 (DC-2GHz) 12,8 dB 37,00

MAR 4 (DC-1GHz) 8,2 dB 39,00  
MAR 8 (DC-1GHz) 28 dB 42,00

|                         |        |
|-------------------------|--------|
| MAX 232 (Elekt. n° 102) | 85.00  |
| V20-8 MHz (Elek n° 108) | 99.00  |
| V30-8 MHz .....         | 135.00 |
| INS 8250 .....          | 102.00 |

DISTRIBUTEUR NEOSID: mandrins  
ferrites - bobines

Surplus informatique moniteur  
Hercule 220 V (sans capot)  
300.00 F.

### BOUTIQUE:

2, rue Emilio Castelar  
75012 PARIS - Tel.: 43.42.14.34  
M° Ledru-Rollin ou Gare de Lyon

## Nouveaux Kits CCE

### "Débutants Radio-Amateur"

|  |        |
|--|--------|
| CGE02-VFO SEPARATEUR .....                                       | 70.00  |
| CGE03-Mélangeur asymétrique Récepteur à conversion directe ..... | 95.00  |
| CGE04-Module BF .....  | 59.00  |
| CGE05-Alimentation pour série JR ..                              | 110.00 |
| CGE07A-Mélangeur symétrique pour Rx .....                        | 225.00 |
| CGE09-PA C.W. DECA...2W HF ..                                    | 110.00 |
| CGE096-PA C.W. DECA...6W HF ..                                   | 235.00 |
| CGE11-Filtre 3 étages pour RX ..                                 | 53.00  |

## TRANSVERTER BANDES AMATEURS

|                         |        |
|-------------------------|--------|
| 144/DECA le kit .....   | 750,00 |
| 144/50 MHz le kit ..... | 495,00 |
| 28/50 MHz le kit .....  | 475,00 |

Sortie émission = -6 dbm

## PACKET RADIO

Carte PC Kit + programme ... 1090,00 F  
carte se plaçant dans un slot DE COMPATIBLE

# COPIE SERVICE

## SEULEMENT ET UNIQUEMENT

pour les numéros d'ELEKTOR épuisés

Vous pouvez obtenir pour un forfait de 18FF (port inclus) les photocopies de l'article que vous désirez.

Précisez bien sur votre commande:

- le nom de l'article dans le n° épuisé
- votre nom et adresse complète (lettres capitales S.V.P)
- joindre un chèque à l'ordre d'Elektor

Les numéros épuisés sont:  
du 1 au 43 inclus

et 45.54.55.60.63, 68 au 76 inclus, 78.79.83.87.89.91 et 97/98

UTILISEZ LE BON DE COMMANDE EN ENCART...MERCI

Commandez aussi par Minitel:  
3615 + ELEKTOR Mot clé AT

# ARIADNE LAYOUT SYSTEM

C.A.O. professionnelle pour circuits imprimés

## Module 1

### ARIADNE

ROUTAGE MANUEL AVEC UNE RESOLUTION DE 0,001 POUCE  
DIMENSIONS MAX. 1600\*1600 MM !  
TOUTES LES COTES EN POUCHES, MM OU MIL.  
JUSQU'A 255 LAYERS (COUCHES) POSSIBLES,  
LARGEUR DES PISTES ET PASTILLES VARIABLE DE 0,001 A  
0,255 POUCE (= 0,0254 A 6,47 MM).

EDITEUR GRAPHIQUE TRES PUISSANT, RAPIDE ET  
CONFORTABLE (MENUS POP-UP) POUR LE DESSIN DU  
CIRCUIT ET LA CONCEPTION DES MACROS.

BIBLIOTHEQUE STANDARD COMPORTANT LES COMPOSANTS  
(MACROS) LES PLUS UTILISES. EXTENSION OU CREATION  
D'AUTRES BIBLIOTHEQUES POSSIBLE.

SUPPORTE LES Composants Montés en Surface (CMS)  
DRIVERS POUR IMPRIMANTES MATRICIELLES, LASER  
(AUSSI PostScript) TRACEURS A PLUMES ET  
PHOTOTRACEURS (FORMAT Gerber)  
ARIADNE PEUT PRENDRE LES FICHIERS ET DESSINS  
D'AUTO-ROUTER III

DOCUMENTATION ET ECRANS EN FRANCAIS

CONFIGURATION: PC XT/AT 640ko, CARTE EGA OBLIGATOIRE  
SOURIS MicroSoft, DOS 3.xx

LOGICIEL ET DISQUETTE DEMO DISPONIBLE FIN AOUT '88

PRIX:

DEMO (5 ¼", PAS DE SAUVEGARDE) 150 F TTC

LOGICIEL (5 ¼" ET 3 ½"): 4 500 F HT

PRIX DE LANCEMENT JUSQU'AU 31.12.88: 3 800 F HT

## Module 2

### AUTO-ROUTER III

CONCEPTION DES CIRCUITS DOUBLE FACE DIMENSIONS  
D'UNE CARTE EURO DOUBLE (232x160 MM - LA CARTE  
PEUT PRENDRE N'IMPORTE QUELLE FORME DANS LA  
LIMITE DE CETTE SURFACE)

RESOLUTION 1/20 DE POUCE  
EDITEUR GRAPHIQUE POUR LE PLACEMENT DES COMPOSANTS  
AUTOROUTAGE EN 4 PHASES TRES RAPIDE  
BIBLIOTHEQUE DE COMPOSANTS (MACROS) EXTENSION  
ILLIMITEE

PREDEFINITION DES PISTES CRITIQUES (EX.: ALIMENTATION)  
DEFINITION DE "ZONES INTERDITES"  
EDITION DES DESSINS SUR IMPRIMANTE, TRACEUR,  
ECRAN: DESSIN DES DEUX FACES DU CIRCUIT NORMAL  
OU INVERSE, SERIGRAPHIE - GABARIT DE  
PERCAGE - MASQUE SOUDURE - ZONES INTERDITES -  
CHEVELURE... LIBRE CHOIX DES ECHELLES,  
LARGEUR DES PISTES ET PASTILLES  
CARTES GRAPHIQUES SUPPORTEES: Hercules, CGA,  
EGA JUSQU'A 640\*480 IMPRIMANTES: EPSON FX  
ET AUTRES/ TRACEURS: SOUS HP-GL LOGICIEL  
D'INSTALLATION POUR D'AUTRES PERIPHERIQUES TOUS  
LES FICHIERS CREEES EN FORMAT ASCII  
GENERATION DES LISTINGS: NOMENCLATURE, SIGNAUX,  
SIGNAUX PREDEFINIS, ZONES INTERDITES, STATISTIQUE ( COMPOSANTS, LIAISONS, RESOLUTION, TEMPS DE CALCUL)

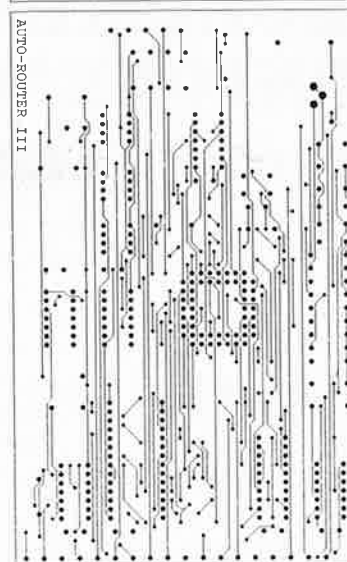
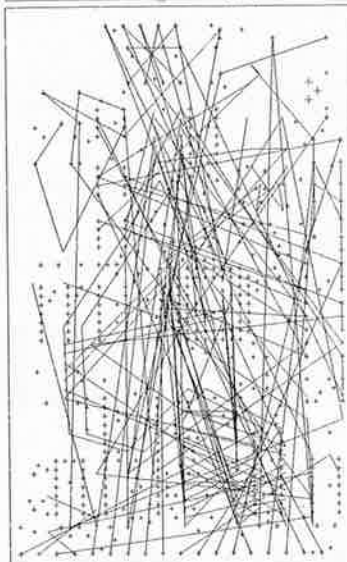
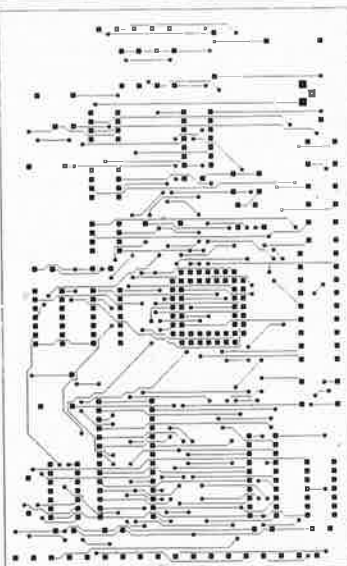
DOC ET ECRANS ENTIEREMENT EN FRANCAIS EXCELLENT  
RAPPORT QUALITE/PERFORMANCES/PRIX

CONFIGURATION : PC/XT/AT 256ko MIN., 2 LECTEURS  
DE DISQUETTES, DISQUE DUR RECOMMANDE,  
SOURIS POUR L'EDITEUR DE PLACEMENT

DISQUETTE DE DEMONSTRATION: 150 F TTC FRANCO  
(LA DEMO EST UNE VERSION LIMITEE DU LOGICIEL)

LOGICIEL : 3 800 F HT

L'AUTO-ROUTER III DANS SA FORME ACTUELLE EST UN  
LOGICIEL INDEPENDANT, QUI FONCTIONNE AUSSI SANS LE  
ROUTAGE MANUEL. UNE VERSION FUTURE (QUI VA SORTIR  
BIENTOT) SERA LE COMPLEMENT DU ROUTER MANUEL AVEC  
UNE RESOLUTION DE 1/40 DE POUCE ET LA POSSIBILITE  
DE CONCEVOIR DES PLATINES PLUS GRANDES.



(E)EPROMS/PROMS/PALs/GALs/ZEROPOWER RAMs/MONOCIPs

# AllProg

PROGRAMMATEUR UNIVERSEL POUR PC

## SPECIFICATIONS CIRCUITS

EPROMs: de 2Ko à 1Mbits (2516 à 27011)  
Tensions de programmation 5, 12,5, 21, 25, 26,5  
Volt générées et calibrées automatiquement.  
Modes de programmation: Normal, rapide.

PROMs: de 32x4 à 4096x8 Tensions de  
programmation suivant circuit, générées et  
calibrées automatiquement

PALs: de MMI (MMI-B/-D/-Z), TL, NS, AMD  
Tensions de programmation et vérification,  
générées et calibrées automatiquement; les  
spécifications suivent les recommandations

des fabricants de PALs,  
GALS : 16V8 et 20V8  
ZeroPower RAMs 2K et 8K octets  
MonoChips d'INTEL serie 87(CM1/44/48/49/51  
(avec des modules en option)

## SPECIFICATIONS SOFTWARE

Le logiciel tourne sur ordinateurs PC/XT/AT sous  
PC ou MS-DOS à partir V 2.11, mémoire vive de  
256ko min., un lecteur de disquette au moins et  
un interface série et //.

EPROM-PROG Editeur HEX et ASCII mode pleine page  
Types de fichier: ASCII, INTEL-HEX, MOTOROLA-  
S Supporte "SPLIT" mode (pour processeurs 8, 16,  
32 bits)

PROM-PROG Editeur HEX et ASCII mode pleine page  
Types de fichier: ASCII  
PAL-PROG Editeur de texte pleine page (ASCII)  
FUSE-MAPS peuvent être chargés et sauvegardés en  
format JEDEC

Assembleur/Desassembleur/Simulateur intégré  
Import des données provenant d'autres assembleurs  
possible

GAL-PROG comme PAL PROG, signature possible

## SPECIFICATIONS HARDWARE

Contrôleur SAB 80535 (8051 étendu), Interface RS232  
2400 à 19200 Baud Boitier alu, 300x300x70 mm/  
Alimentation 220 V/ 40 W max.

Prix: 6 400 F HT

## CONDITIONS DE VENTE:

DEMOS: REGLEMENT A LA COMMANDE (Les 150 F sont  
remboursés en cas d'achat du logiciel)

## LOGICIELS ET PROGRAMMATEUR:

PARTICULIERS : REGLEMENT A LA COMMANDE  
SOCIETES : REGLEMENT A RECEPTION FACTURE  
(Autres modalités: Nous consulter)

ADMINISTRATIONS: BONS DE COMMANDE ACCEPTES

# DEVELOPPEMENT ELECTRONIQUE

VIELLA

F-32400 RISCLE

Tél: 62 69 82 01

# NOUVEAU Circuit Minute® COMPOKIT

174, bd du Montparnasse - 75014 PARIS - Tél. : 43 35 41 41  
OUVERT DE 9 H 30 - 13 H - 14 H - 19 H - FERMÉ DIMANCHE ET LUNDI MATIN

## LE SPEEDY® DU CIRCUIT IMPRIMÉ

NOUS REALISONS SANS DÉLAI TOUS VOS CIRCUITS IMPRIMÉS  
SIMPLE OU DOUBLE FACES

D'APRES REVUE, CALQUE, MYLAR, POSITIF

### ETAMAGE

## TARIF TRES AVANTAGEUX

Possibilité d'abonnement par carnet de tickets

REALISATION FILM POUR CIRCUIT IMPRIME FACE AVANT

Renseignement: M. GEORGET 43.35.41.41 ou sur place

Circuit Minute et Speedy sont des marques déposées

## VERRE EPOXY PRESENSIBILISE QUALITE PRO 16/10 mm Cuivre 35 µ

| Dimensions (mm) | 1 FACE | 2 FACES        |
|-----------------|--------|----------------|
| 75 x 100        | 8,60 F | 11,30 F        |
| 100 x 150       | 14,50  | 19,80          |
| 100 x 160       | 15,30  | 21,00          |
| 150 x 200       | 26,30  | 36,90          |
| 200 x 300       | 49,00  | 71,00          |
| 1220 x 460      | 540,00 | Nous consulter |
| 1220 x 920      | 980,00 |                |

## VERRE EPOXY CUIVRE QUALITE PRO 16/10 mm 35 µ

1 FACE 200 x 300 18 F COUPE A LA DEMANDE 2,50 F LA PLAQUE

TOUS LES PRODUITS POUR LES PROTOTYPES ET LA PETITE SERIE

# CIF KF

OUVERT TOUT L'ÉTÉ JUILLET-AOÛT



|   |  |   |  |
|---|--|---|--|
| <b>PRODUITS CIRCUIT IMPRIMÉ</b><br>Archio poudre 18,50F<br>Archio 1 litre 25,00F<br>Archio 5 litres 96,00F<br>Vestite Percho 200 x 300 32,00F<br>Lachant 9,30F<br>Ylo marqueur normal 10,00F<br>Ylo marqueur lin 37,00F<br>Ylo marqueur recharge 70,00F<br>Ylme déterse-abrasive 21,00F<br>Mle machine 210 x 297 15,00F<br>Mpe Nitraphol 250W 29,50F<br>Uille pour lampe 10,50F | <b>PRODUITS CIRCUIT IMPRIMÉ</b><br>Tube acilique 15W-43cm 35,50F<br>Batasi 65,50F<br>Porros tube et starter 20,00F<br>Révélateur positif 6,00F<br>Révélateur fixateur 40,00F<br>Film auloppo 240 x 320 37,50F<br>Alu présensibilisé 500 x 200 136F<br>Solution gravu (alu press) 20F<br>Etam à froid 63,00F<br>Décaoussant 11,00F<br>Résine dure 80,50F<br>Silic, enrobage souple trans. 63F | <b>PRODUITS CIRCUIT IMPRIMÉ</b><br>Résine pos. aéro 68F<br>Diaphane adhésol 35F<br><b>TRANSFERT MECANORMA</b><br>Symbole et ruban la feuille 13F<br>Normapaque la feuille 13F<br>Ruban adhésif le rouleau 18F<br>Cutter 18,50F<br>Colle conduct. 56F<br>Vernis protect. 15F<br><b>RIVETS METALLISATION</b><br>circuits double faces, boîtes de 100 rivets 35F<br>outil de pose 240F | <b>CHASSIS D'ISOLATION EN KIT</b><br>DES C.I. « minutes » CHEZ VOUS ! <b>CIF</b><br><br>270 x 400 mm complet avec notice en kit <b>KF 840F</b>  |
| <b>MACHINE A GRAVER</b><br>ES C.I. « minutes » CHEZ VOUS ! <b>KF</b><br><br>IF chaut dimens. gravure sans 180 x 240 995F<br>AVIT 2 avec 270 x 410 1810F<br>VCI 3 avec   | <b>MACHINE A INSOLER MI 10-16</b><br>REALISEZ VOS CIRCUITS IMPRIMES EN 90 SECONDES REALISEZ VOS FILMS NEGATIFS EN 45 SECONDES<br>Cette machine à insoler est équipée de 4 tubes de 15 watts, d'une minute de 1 à 7 minutes.<br>Alimentation 220 V, 254 x 400 mm.<br><br><b>CIF 2520F</b>                  | <b>LAMPE LOUPE</b><br>AGANDIT et ECLAIRE pratique et économique pour tous travaux de précision.<br><br><b>CK 4 410F</b>  | <b>SOUDURE 60/40%</b><br>Qualité 4060% étain - plomb 5 cannuux 99,9% pureté.<br><b>PRIX SPECIAL</b><br>100 GR 10/10° 18F<br>500 GR 8/10° 90F<br>15/10° 88F   |
| <b>COMPOKIT</b><br><b>GRAVURE DIRECTE</b><br>réaliser vos circuits<br>films<br>ylo marqueur<br>arches signes transfert<br>m <sup>2</sup> d'époxy cuivre<br>re percho poudre<br>ic de développement<br>ormine abrasive<br>mpeuse avec accessoires<br>notice technique détaillée<br>F Promo 220F  | <b>COMPOKIT</b><br><b>KIT GRAVURE PAR PHOTO</b><br>réaliser vos circuits imprimés<br>1 film 210 x 300 mm<br>1 révélateur<br>1 fixateur film<br>1 révélateur pour plaque<br>4 époxy photosensibles 75 x 100<br>1 époxy photosensibles 100 x 150<br>1 lampe UV 250 watts<br>1 épouille<br>1 notice technique détaillée<br>220F Promo 190F  | <b>KIT A INSOLER</b><br>Fabriquer votre châssis à insoler.<br>2 tubes 43 cm<br>Alimentation comprenant :<br>2 balais, 4 douilles<br>2 supports starter<br>1 schéma de montage<br>286F Promo 219F  | <b>PERCEUSE MINILOR</b><br>Réf. 10 100 TURBO 4 PLUS<br>Perceuse manuelle 20 à 130W<br>2200 TM. Axe monté sur roulement à bille, ventilé.<br>Ponçuse orbitale 128F<br><br>Scie sauteuse 10120 à 90° 120F |

NOUS EXPEDIONS DANS TOUTE LA FRANCE

es Réalisations CIRCUIT IMPRIME - FILM FACE AVANT m'intéressent  
pour recevoir gratuitement notre tarif, veuillez nous retourner ce coupon réponse.

om Prénom  
dresse

**COMPOKIT**  
Code postal  
174, bd du Montparnasse 75014 Paris

# CATALOGUE GRATUIT



ECOLES

COLLEGES

LYCEES TECHNIQUES

TECHNOLOGIE · PHYSIQUE

POUR TOUS VOS PROBLEMES

D'APPROVISIONNEMENTS,  
COMPOSANTS ÉLECTRONIQUES,  
MACHINES CIRCUIT IMPRIMÉ,  
MESURE, PVC, VISSERIE, OUTILLAGE,  
CONDITIONNEMENT EXAMENS, etc.

CONSULTEZ NOTRE

CATALOGUE GRATUIT

MONSIEUR  
MADAME

ADRESSE

PROFESSEUR A :  
(ETABLISSEMENT)

Désire recevoir CATALOGUE SPECIAL ECOLE

ELECTROME Z.I. Alfred Daney  
Le Bougainville 33300 Bordeaux

# NOUVEAU... NOUVEAU... NOUVEAU

## TOUT SAVOIR...

AVEC VOTRE SIMPLE POSTE RADIO FM (transistor, auto-radio, radio K7, chaîne hi-fi, scanner, etc.)

ÉCOUTEZ A DISTANCE, DISCRÈTEMENT, INCOGNITO, ENREGISTREZ :

1 - LES CONVERSATIONS TÉLÉPHONIQUES AVEC LE TL-500 :

plus petit qu'un sucre, sans pile, auto-alimenté, fréquence réglable de 88 à 115 MHz, portée de 500 mètres en ville à plus de 1.000 mètres en plaine, indétectable, invisible, se place en moins d'une minute dans tout type de téléphone, de prise murale, etc.

195 F SEULEMENT!

2 - LES CONVERSATIONS AMBIANTES AVEC LE FX-4000 :

très petit : 50 x 30 x 20 mm seulement, très puissant, sur pile de 12 volts classique. Fréquence réglable de 88 à 115 MHz. Retransmet les sons ambiants à plus de 800 mètres en ville et 4 km en plaine!!! Boîtier plastique ABS choc, clip de fixation en micro cravate, bouton marche-arrêt, petit bijou d'électronique; ULTRA-SENSIBLE, capte un chuchotement à plus de dix mètres.

185 F!

LES DEUX PRODUITS SONT FABRIQUÉS EN FRANCE emballage importé. MATÉRIEL PROFESSIONNEL DÉSORMAIS ACCESSIBLE À TOUS, PROPOSÉ DIRECTEMENT PAR LE FABRICANT

COMMANDES A : LABORATOIRES FLAM - BP 75 - 65, RUE JEAN-MARTIN - 13005 MARSEILLE. PAR TÉLÉPHONE : 91.92.04.92 + 24 h/24. NOUS FOURNISSEONS : DETECTIVES, SERVICES DE SECURITE, GARDIENNAGES, FRANCE - ÉTRANGER.

### BON DE COMMANDE

Oui, adressez-moi SVP TL 500 au prix de 195 F l'unité.  
(+ 15 F de port recommandé urgent) FX-4000 au prix de 185 F l'unité.  
pile(s) de 12 volts au prix de 20 F l'unité.

Nom \_\_\_\_\_  
Prénom \_\_\_\_\_  
Adresse \_\_\_\_\_

Ci-joint mon règlement par :  chèque  mandat-lettre.

Envoyez-moi cette commande en CONTRE-REMBOURSEMENT : je paierai au facteur à réception avec 25 F de frais postaux en sus.

Code postal \_\_\_\_\_  
Ville \_\_\_\_\_ Pays \_\_\_\_\_

EK07-08

# ELAK COMPONENTS

ETU-102A



**SUPER  
PRICE  
299!**

1000V-DC  
500 V-AC  
1000 Ω  
Battery check

YF-50



1000 V-AC-DC  
10000 Ω  
10 A-DC

WITH CASE

**1345,-**



**YF-60  
POCKET  
SIZE**

1000 V-DC  
500 V-AC  
20 KΩ

**1499,-**

YF-8103



1000 V-DC  
600 V-AC  
2 MΩ  
Auto-range

**2390,-**

YF 1030C



1000 V-DC  
750 V-AC  
20 MΩ  
10 A

**1695,-**



**YF-1020**

1000 V-DC  
750 V-AC  
20 M  
10 A

WITH CASE

**2599,-**

## REGULATED POWER SUPPLY

1,2 V - 30 V  
1,5 A with Vu-meter!

**1995,-**

YF-8102

IDEM WITH BUZZER

**2990,-**

YF-1100A



1000 V-DC  
750 V-AC  
10 A  
20 MΩ

TRANSISTOR-  
DIODE TEST

**2999,-**

## BATTERY CHARGER

**MW 298:** FOR 4 MIGNON TYPE BATTERY

**240,-**

**MW 398:** UNIVERSAL CHARGER UP TO 5 BATTERY

**399,-**

## Fully Hayes compatible modems.

**SM121+**

- External
- Bell 103/212A
- CCITT V.21/V.22/V.23
- 300/1200/75-1200 bps

**11.990,-**

**SM120+**

- External
- Bell 103/212A
- CCITT V.21/V.22
- 300/1200 bps

**9.990,-**

## POWER SUPPLY

- 13,8 V DC 3 A
- 13,8 V DC 8 A
- 13,8 V DC 12 A
- 13,8 V DC 20 A

All prices 19% tax included

**999,-**  
**1499,-**  
**2549,-**  
**4999,-**

**ELAK ON HOLIDAY  
FROM  
18/07 UNTIL 30/07**

**MINIATURE TRIMPOT**

PT-10 HORIZONTAL/VERTICAL  
FROM 100 OHM TO 10 MEG 8,-  
PT-15 HORIZONTAL/VERTICAL  
FROM 100 OHM TO 10 MEG 10,-

**MULTITURN TRIMPOT**

FROM 50 OHM TO 2 MEG 27,-

**LEDS**

5MM RED-GREEN-YELLOW-ORANGE 4,-

**FLASHING LEDES**

5MM RED-GREEN-YELLOW-ORANGE 28,-

**UNIVERSAL AC/DC ADAPTOR**

IN 220 VAC-OUT 3-4.5-6-7.5-9-12 VDC  
300 MA 119,-  
500 MA 259,-  
1000 MA 319,-

**SECURITY**

PHILIPS MONITOR + CAMERA + COAX AUTOSCAN FOR 4 CAMERAS

23.990,-

SOLDERING STAND

199,-

DESOLDERING PUMP

195,-

SOLDERING IRON

30 W

199,-

COMPLETE SET

559,-

Everything available by MAILORDER.  
Minimum freight expense 150 Bf.  
Prompt delivery with full ELAK support.

**IC SOCKETS**

| PINS | LOW COST | QUALITY | WW |
|------|----------|---------|----|
| 6    | 3,-      | 6,-     | 16 |
| 8    | 3,-      | 7,-     | 19 |
| 14   | 4,-      | 13,-    | 33 |
| 16   | 5,-      | 15,-    | 38 |
| 18   | 6,-      | 17,-    | 43 |
| 20   | 6,-      | 18,-    | 47 |
| 22   | 7,-      | 21,-    | 53 |
| 24   | 8,-      | 22,-    | 57 |
| 28   | 9,-      | 25,-    | 67 |
| 40   | 10,-     | 37,-    | 95 |

**EXTRACT FROM OUR IC PRICE LIST.**

|          |      |         |      |              |       |
|----------|------|---------|------|--------------|-------|
| CD 4000  | 10,- | 74LS00  | 7,-  | LM317 T      | 25,-  |
| CD 4001  | 10,- | 74LS01  | 8,-  | LM741        | 10,-  |
| CD 4002  | 10,- | 74LS02  | 8,-  | LF356        | 27,-  |
| CD 4011  | 7,-  | 74LS03  | 8,-  | ADC0809      | 167,- |
| CD 4017  | 15,- | 74LS04  | 7,-  | ADC0804      | 256,- |
| CD 4019  | 8,-  | 74LS05  | 7,-  | 8250         | 379,- |
| CD 4027  | 13,- | 74LS26  | 9,-  | 2716         | 149,- |
| CD 4040  | 21,- | 74LS27  | 8,-  | 2764         | 179,- |
| CD 4048  | 28,- | 74LS30  | 8,-  | 27512        | 644,- |
| CD 4053  | 17,- | 74LS32  | 8,-  | UAA180       | 99,-  |
| CD 4066  | 12,- | 74LS47  | 14,- |              |       |
| CD 4067  | 68,- | 74LS74  | 10,- | PLEASE CON-  |       |
| CD 4070  | 8,-  | 74LS92  | 13,- | TACT US FOR  |       |
| CD 4081  | 8,-  | 74LS123 | 14,- | ANY OTHER IC |       |
| CD 4093  | 13,- | 74LS138 | 7,-  | OR QUANTITY  |       |
| CD 4098  | 16,- | 74LS148 | 7,-  | DISCOUNT.    |       |
| CD 40102 | 24,- | 74LS157 | 13,- |              |       |
| CD 40103 | 25,- | 74LS245 | 20,- |              |       |
|          |      | 74LS393 | 13,- |              |       |

**RS-232 To RS-422 Data Converter**

The UG-417 RS-232 To RS-422 Data Converter is a compact and efficient interface converter which can be used as the interface between RS232C equipment and a RS-422 device, as well as a line driver for long distance data communication it's also applicable for out-door long distance communication by converting your RS-232C interface to a RS-422. Eliminates the need to buy an expensive modem.

1.689,-

**Features**

- \* Interface RS-232 based equipment with RS-422 based devices
- \* Transmits data and signals up to 1 mile at speeds up to 19200 baud rate
- \* Indicators for power on. TX and RX

**RS-422 to RS-232 Data Converter**

The UG-418 RS-422 to RS-232 Data Converter is a compact, efficient interface converter which can be used as the interface between RS-422 equipment and RS-232 device. The UG-418 then is applicable to solve the interface problem while the DTE is RS-422 I/O port and DCE is RS-232 I/O port

1.689,-

**Features**

- \* Interface RS-422 based equipment with RS-232 based devices 19200 baud rate.
- \* Indicators for power on. TX and RX

**NEC V20-8 MHZ**

379,-

**NEC V20-10 MHZ**

879,-

**LS7220**

241,-

**CONNECTORS**

|       | MALE | FEMALE | HOOD |
|-------|------|--------|------|
| DB 9  | 18,- | 18,-   | 37,- |
| DB 19 | 43,- | 37,-   | 34,- |
| DB 23 | 39,- | 44,-   | 43,- |
| DB 25 | 26,- | 26,-   | 49,- |

MINI DIN 8 CONTACTS 109,-  
USER PORT COMMODORE 139,-  
CENTRONICS MALE 80,-

COMPLETE RANGE

TEKO & RETEX

BOXES

ASK FOR FREE

DOC

**PHOTOSENSIBLE PRINTS**

**SINGLE SIDE**

16 CM x 10 CM 77,-  
20 CM x 25 CM 257,-  
20 CM x 30 CM 272,-

**DOUBLE SIDE**

16 CM x 10 CM 106,-  
20 CM x 25 CM 320,-  
52 CM x 64 CM 2093,-

27-31 rue des Fabriques  
1000 BRUSSELS  
tel. 02/512.23.32  
02/512.25.55

All our prices are TVA/BTW  
19% included.

Telex: 22876  
Fax: 513.96.68

**Elak** ELECTRONICS

(un département de la S.A. Dobby Yamada Serra)

ALL PRICES ARE SUBJECT TO CHANGES w/o FURTHER NOTICE

# CPL-15

## PROFESSIONAL LQ PRINTER SERIES



CPL-15

### INTRODUCTION PRICE

**29.990,-**

|                      |   |  |
|----------------------|---|--|
| Printing Method      | Serial Impact Dot Matrix  |  |
| Pin Configuration    | 24 Wires (12 × 2 staggered, diameter 0,2 mm)  |  |
| Printing Speed       | 180 CPS in Draft mode<br>60 CPS in LQ (Letter Quality) Pica mode  |  |
| Mode (Compatibility) | IBM mode/EPSON mode (by DIP Switch selection)   |  |
| Dot Resolution       | Horizontal — 60, 80, 90, 120, 180, 240, 360 dots/inch.<br>Vertical — 60, 72, 180 dots/inch.   |  |
| Character Sets       | IBM mode<br>Character Set 1<br>Character Set 2<br>Character Set 3   | EPSON mode<br>ASCII characters — 96<br>ASCII italic characters — 96<br>International characters — 32<br>Italic international characters — 32 |
| Download Characters  | 96 user definable characters  |  |
| Printing Direction   | Text and Semi-Graphics — Bi-directional, Logical Seeking<br>Bit Image Graphics — Uni-directional, left to right<br>Programmable in increments of 1/180 of an inch (0.14 mm) |  |
| Paper Feed           | Adjustable Sprocket Feed and Friction Feed, Auto Loading  |  |
| Printing Width       | 345.5 mm (13.6 inches)  |  |
| Paper                | Paper Width   | Thickness  |
|                      |   | Fanfold, Single Sheet, Roll Paper<br>101.6 mm (4") to 406.4 mm (16")<br>0.06 mm (0.0024") to 0.1 mm (0.004")                                 |
| Number of Copies     | Original plus 2 copies by normal thickness paper  |  |
| Interface            | Centronics Type Parallel I/F (standard)<br>RS-232C (optional) Serial I/F with X-ON/X-OFF  |  |
| RAM Memory           | 32 Kilobytes (input buffer — approximately 12 KB, Max.)   |  |

### NEW SPL-450

Plotting Area (max): ISO A-3 403.95mm × 276mm  
or ANSI B 16,3" × 10,2

Plotting Speed: 400mm/sec (15.7" /sec) in each axis

Resolution: 0.025mm (0.001")

Plotting Accuracy (Distance accuracy): less than ±0.3% of plotted distance or 0.1mm (0.004"), which ever higher

(Repetition accuracy) (Pen change accuracy): less than 0.2mm (0.008")

Number of Pens: 8

Paper Size: less than 0.3mm (0.012")  
ISO A-3 (297mm × 420mm) or smaller  
ANSI B(11" × 17") or smaller

Commands: SK-GL (58 kinds) (HP-GL"/HP-7475A" compatible)



**44.990,-**

### 600 Watt Peak

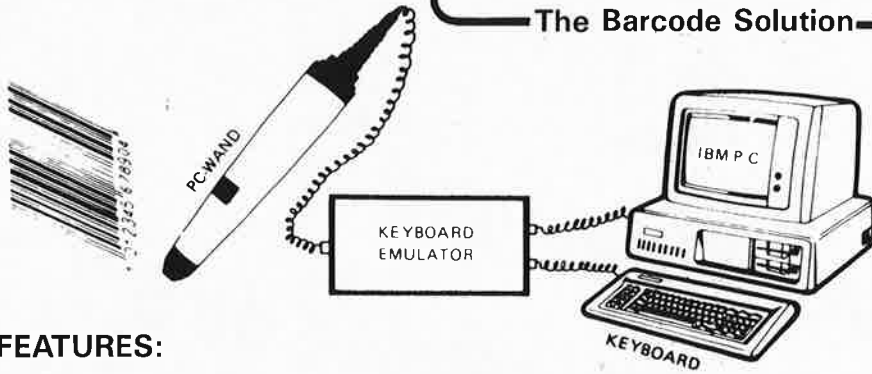


| Computer permanent power | Input voltage    | Output voltage   | Freq. out                                 | Wave form                   | Max. load                  | Peak value  | Commutating time (power synchronized) |
|--------------------------|------------------|------------------|---|-----------------------------|----------------------------|-------------|---------------------------------------|
| 400 VA                   | 220 V            | 220 V ±10%       | 50 Hz                                     | trapezoidal                 | 200 W                      | 600 W       | 5 ms                                  |
| Battery type             | Battery capacity | Typical autonomy | Sizes in mm. (H×L×W) without battery pack | Weight without battery pack | Battery pack sizes (H×L×W) | Minimum COS |                                       |
| proof                    | 2×12V 6,5 Ah     | 10 mn            | 175×175×430                               | 13 Kg.                      | not used                   | 0,8         |                                       |

## Uninterruptible power supply

**25.990,-**

**PC-WAND®**  
The Barcode Solution



The PC-WAND model 100 series is a compact bar code reader with keyboard emulation output; it is designed to be totally compatible with the IBM PC/XT/AT, PS/2, other popular PCs, terminals or as a customer requested OEM product.

It is easy to install in between the keyboard and the device. Operation of the keyboard is unaffected, and the bar code and keyboard entries can be mixed in the same application. The model 100 reader works just like the keyboard, no modification needed for any software. It provides personal computers and terminals with an alternative to the keyboard for data entry application. It not only speeds up data entry but also improves accuracy. It can read many barcode symbologies with various types of scanner.

**BARCODE KEYBOARD EMULATOR**

**11.990,-**

**FEATURES:**

- \* Reads many barcode symbologies autodiscriminately  
Code 39, UPC/EAN, Codabar, Interleaved 2 of 5, Full ASCII Code 39.
- \* Switch selectable Interleaved 2 of 5 and Full ASCII Code 39 lock up.
- \* Generates audible beep on correct reads.
- \* Power up self diagnostics for PROM and RAM.
- \* Reads barcode with various types of scanner  
Pen type scanner, contact LED type auto scanner, non-contact LED type auto scanner, badge slot reader.
- \* Switch selectable terminator characters CRLF.

**Now available in 16 MHZ version**

**STAFF BABY AT**

**STAFF - P AT I Compatible**

**PRICE: 59.990,-**

- 80286 AT 6/10 MHZ
- 512K RAM EXPANDABLE TO 1 MB
- HERCULES CARD OR CGA.
- FLOPPY AND HARD DISK CONTROLLER
- 1 FLOPPY DRIVE 1-2 MB DS/HD
- KEYBOARD WITH 85 KEYS & LED INDICATOR
- POWER SUPPLY 200 WATT

**OPTIONAL:**

|                          |          |
|--------------------------|----------|
| MONITOR TTL or COMPOSITE | 6.990,-  |
| MS DOS 3.2, GW BASIC     | 4.190,-  |
| MATH PROCESSOR 80287-6   | 11.990,- |
| -8                       | 18.990,- |
| -10                      | 21.990,- |

**PC - P AT II COMPATIBLE**

**PRICE: 78.990,-**

Specifications same as PC-P AT I + 20 Mb hard disk, 40 ms, av. access time.

**PC - P AT III COMPATIBLE**

**PRICE: 92.990,-**

Specifications same as PC-P AT + 44 Mb hard disk, 28 ms, av. access time

**STREAMER IDENTICA INTERNAL 60 MB 44.990,-**



**SUPER PROMOTION**

**Hard disk kit 20 Mb 5 1/4**

- + controller
- + cables

**17.990,-**

27-31 rue des Fabriques  
1000 BRUSSELS  
tel. 02/512.23.32  
02/512.25.55

**All our prices are TVA/BTW  
19% included**

Telex: 22876  
Fax: 513.96.68

**ALL PRICES ARE SUBJECT TO CHANGES w/o FURTHER NOTICE**

**Elak** ELECTRONICS  
(un département de la S.A. Dobby Yamada Serra)





# UN METIER QUI S'APPREND BIEN PAR CORRESPONDANCE

## « ELECTRONIQUE 88 »

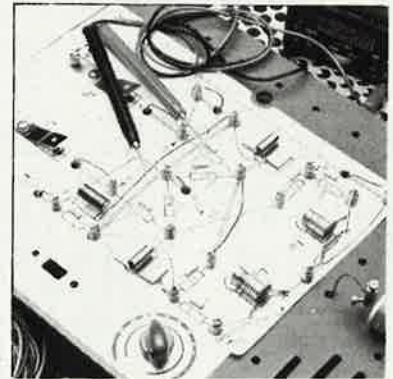
### UN NOUVEAU COURS DE TECHNICIENS EN ELECTRONIQUE/MICRO ELECTRONIQUE VOUS OBTIENDREZ LE NIVEAU DU BAC TECHNIQUE



Ce nouveau cours par correspondance encore plus technique, plus professionnel est résolument tourné vers la technologie actuelle de l'électronique et de la micro-électronique. Il est accompagné de plus de 100 expériences qui vous permettront de mettre en pratique la théorie apprise et de vous lancer dès la 1<sup>re</sup> étude dans le monde passionnant de l'électronique. Avec ce cours vous atteindrez le niveau BTN (Bac technique F2).

### ON APPREND MIEUX AVEC LA PRATIQUE.

Toutes les connaissances théoriques sont appuyées par des expériences pratiques. Avec le nombreux matériel que nous vous fournissons (circuits intégrés, composants, multimètre A, fer à souder...), vous construirez vous-même de multiples circuits, et appareils électroniques. Vous expérimenterez également de nombreux circuits intégrés! C'est là que commence votre formation à la micro-électronique. De plus vous serez initié à la technique des microprocesseurs.



### UNE METHODE QUI FAIT AIMER L'ETUDE.

C'est avant tout une méthode vivante, fondée sur la pratique et le dialogue avec le professeur.

Dès la première page, vous voilà plongé dans l'électronique.

C'est une méthode qui ne prend en compte que l'essentiel sans vous étourdir avec les notions superflues.

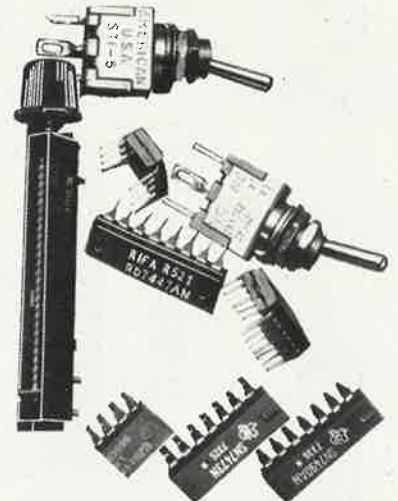
Seul l'utile est étudié et la théorie pour la théorie éliminée. C'est aussi une méthode progressive avec laquelle vous ne serez jamais bloqué, la théorie et la pratique s'enchaînant avec logique pour mieux vous préparer au chapitre suivant.

### DES MILLIERS D'EMPLOIS CRÉÉS CHAQUE ANNÉE.

"La mission filière électronique", mise en place par l'État, a pour objectif de conduire l'industrie électronique française au tout premier rang. Elle consacre notamment un important budget à la création de 80 000 emplois de tous niveaux dans ce secteur.

En étudiant dès aujourd'hui l'électronique, vous serez parmi les premiers à bénéficier de l'opportunité que vous offre l'État, et pratiquerez un métier exaltant, bien payé et tourné vers l'avenir.

Pensez-y! Suivre nos cours par correspondance, sans quitter votre emploi, c'est l'occasion unique de transformer votre vie en exerçant le métier qui vous passionne.



Avec tout le matériel fourni vous aurez chez vous le début d'un véritable laboratoire électronique.



INSTITUT PRIVÉ D'INFORMATIQUE ET DE GESTION

7 RUE HEYNEN 92270 BOIS COLOMBES - TÉL. : (1) 42.42.59.27

IPIG

### BON pour une information gratuite

Envoyez-moi gratuitement et sans engagement de ma part votre documentation en couleur n° L4962 sur votre cours d'électronique avec expériences pratiques.

NOM (maj) \_\_\_\_\_

PRÉNOM \_\_\_\_\_

ADRESSE (code postal) \_\_\_\_\_

TÉL. \_\_\_\_\_

Si l'informatique vous intéresse cochez la case ci-contre

UN ATELIER ET DE LA DOCUMENTATION A VOTRE DISPOSITION

NOUS HONORONS LES COMMANDES DES ADMINISTRATIONS



**JMC industries**

89, rue Garibaldi, 69003 LYON

☎ 72 74 94 19

**OUVERT DU LUNDI AU SAMEDI  
DE 9 A 19H NON STOP**

**COMPOSANTS ELECTRONIQUES  
MICRO INFORMATIQUE  
ETUDES ET DEVELOPEMENTS  
HARD ET SOFT**

PRIX VALABLES DANS LA LIMITE DU STOCK DISPONIBLE. DONNES A TITRE INDICATIF  
ET POUVANT ETRE MODIFIEES EN FONCTION DES FLUCTUATIONS

| LOGIQUE TTL SERIES | LS HCT HC F S AS ALS | CMOS SERIE 4000 4500 | LINEAIRES  | MICRO      | CONNECTEURS  | HE10 F/NAPPE  | CHER MAIS BIEN... |               |                              |
|--------------------|----------------------|----------------------|------------|------------|--------------|---------------|-------------------|---------------|------------------------------|
| LS 00 1,50         | LS 390 4,40          | 74HC139 4,10         | 4000 1,50  | 4081 1,80  | MC1468 2,60  | MC6802 32,00  | DB 09M 3,40       | 10PINS 8,40   | 8087 5MHZ 720,00             |
| LS 01 1,40         | LS 393 4,40          | 74HC153 3,60         | 4001 1,50  | 4082 1,80  | MC1489 2,60  | MC6803 16,00  | DB 09F 4,00       | 14PINS 6,70   | 8087-2 8MHZ 1950,00          |
| LS 02 1,40         | LS 540 7,00          | 74HC157 3,60         | 4002 1,70  | 4085 1,80  | LH 311 2,40  | MC6809 55,00  | DB 15M 8,00       | 16PINS 7,20   | 80286 10MHZ 1160,00          |
| LS 03 1,50         | LS 541 6,00          | 74HC163 3,90         | 4006 3,40  | 4086 1,70  | LH 324 2,60  | MC68A10 18,00 | DB 15F 6,00       | 20PINS 7,70   | 8052AH BASIC 360,00          |
| LS 04 1,50         | LS 888 8,00          | 74HC244 5,90         | 4007 2,20  | 4089 4,20  | LH 339 2,60  | MC6821 14,00  | DB 25M 6,00       | 26PINS 8,90   | 80287 8MHZ 3120,00           |
| LS 05 1,50         | -----                | 74HC245 5,10         | 4008 3,40  | 40106 2,10 | LH 393 2,40  | MC6840 28,00  | DB 25F 6,40       | 34PINS 10,60  | 80287 10MHZ 3580,00          |
| LS 08 1,50         | W 7400 3,20          | 74HC257 3,60         | 4011 1,70  | 40161 6,20 | NE 555 2,00  | MC6845 56,00  | DB 37M 12,50      | 40PINS 14,60  | 80387 16MHZ 7400,00          |
| LS 09 1,30         | W 7404 3,20          | 74HC373 5,50         | 4012 1,80  | 40162 4,80 | NE 556 4,90  | MC6850 16,00  | DB 37F 13,30      | 50PINS 15,70  | 80387 20MHZ 8980,00          |
| LS 10 1,30         | W 7408 3,20          | 74HC374 5,80         | 4013 2,20  | 40163 4,80 | ETC....      | 68000P8 85,80 | DB 50M 30,70      | -----         | INFORMATIQUE                 |
| LS 11 1,30         | W 7407 5,80          | ETC....              | 4014 3,40  | 40174 3,60 | -----        | MI46816 54,00 | DB 50F 39,80      | SUPPORTS CI   | PC XT BASE 5500,00           |
| LS 12 1,50         | W 7408 3,40          | -----                | 4015 3,70  | 40175 3,70 | REGULATEURS  | 6502P 33,80   | CAP 09 3,60       | DOUBLE LYRE   | PC PORTABLE 5500,00          |
| LS 13 1,50         | W 7413 3,20          | 74HCT138 2,70        | 4016 1,80  | 40192 4,40 | 7805 3,30    | 6522AP 34,80  | CAP 15 4,20       | 5CTS LA PIN   | PC AT BASE 10500,00          |
| LS 14 1,80         | W 7414 3,80          | 74HCT240 4,40        | 4017 3,80  | 40193 4,40 | 7805 3,30    | 6551P 36,00   | CAP 25 4,20       | TULIPE DOREE  | KIT HD 20HD 3300,00          |
| LS 15 1,30         | W 7416 3,20          | 74HCT245 4,40        | 4018 4,10  | 40194 6,40 | 7812 3,30    | Z80CPU 20,00  | CAP 37 8,40       | 20CTS LA PIN  | KIT HD 30HD 3900,00          |
| LS 20 1,50         | W 7417 4,20          | 74HCT273 4,40        | 4019 3,70  | 40185 6,40 | 7812 3,30    | Z80P10 20,00  | CAP 50 15,60      | -----         | KIT HD 40HD 6600,00          |
| LS 21 1,30         | W 7430 3,80          | 74HCT373 4,40        | 4020 3,70  | 40244 7,00 | ETC....      | Z80CTC 20,00  | CENTRONIC         | MEMOIRES      | CARTE HD FD 1490,00          |
| LS 30 1,50         | W 7432 3,80          | 74HCT374 4,40        | 4022 3,70  | 40245 7,30 | -----        | 8035 33,80    | 36P M 18,00       | 4164 NC       | CARTE HD 850,00              |
| LS 48 4,70         | W 7437 3,80          | 74HCT573 11,00       | 4027 2,00  | 40373 7,00 | QUARTZ ->MHZ | 8039 36,40    | 36P F 18,00       | 41256 NC      | ACCELER 288 2980,00          |
| LS 85 2,50         | W 7450 9,40          | -----                | 4030 1,80  | 40374 7,00 | 1,0000 36,00 | 8085 32,00    | SERTIR/NAPPE      | 6118 NC       | ETC....                      |
| LS 90 2,40         | W 74121 6,20         | 74 F 00 2,40         | 4035 3,80  | ETC....    | 1,8432 24,00 | 8088 40,00    | DB 25M 32,50      | 6264 NC       | IMPRIMANTE PANASONIC 1980,00 |
| LS 90 2,40         | W 74123 5,80         | 74 F 02 2,40         | 4040 3,80  | 4502 3,40  | 2,0000 8,00  | 8237 40,00    | DB 25F 35,00      | 62256 195,00  | *P1081 2980,00               |
| LS 93 3,80         | W 74132 6,00         | 74 F 27 5,40         | 4041 2,40  | 4508 8,60  | 2,4576 8,50  | 8250 58,00    | 36P M 30,40       | 2732 44,00    | *P1083 4500,00               |
| LS 98 2,40         | W 74151 5,40         | 74 F 74 5,40         | 4044 3,20  | 4510 5,20  | 3,2768 9,20  | 8251 28,00    | ETC....           | 27C64 42,00   | *P1592 4950,00               |
| LS 138 2,70        | W 74161 5,00         | 74 F 86 5,40         | 4047 2,60  | 4512 3,70  | 4,0000 6,00  | 8253 24,00    | TYPE BERG         | 27128 50,00   | *P1540 7500 HT               |
| LS 138 2,70        | W 74165 8,00         | 74 F 139 5,40        | 4049 1,80  | 4514 8,60  | 4,9152 6,00  | 8255 28,00    | 10P MD 5,10       | 27C258 80,00  | PLOTTER P6803 9950 HT        |
| LS 157 3,00        | W 74173 5,00         | 74 F 139 7,50        | 4051 4,10  | 4518 4,00  | 8,0000 6,00  | 8259 50,00    | 16P MD 8,10       | 27C512 120,00 | NUMITEURS                    |
| LS 158 2,40        | W 74174 4,80         | 74 F 157 5,40        | 4052 4,10  | 4520 3,80  | 10,000 12,20 | 8272 50,00    | 20P MD 8,10       | 2864 118,00   | NEC MULTIS'NC 6800 HT        |
| LS 174 2,40        | ETC....              | 74 F 244 9,00        | 4053 4,00  | 4521 4,80  | 12,000 11,00 | 8278 30,00    | 26P MD 10,20      | -----         | RVB CGA 2600,00              |
| LS 190 4,10        | -----                | 74 F 245 17,1        | 4060 4,10  | 4522 4,40  | 16,000 11,00 | 8284 38,00    | 34P MD 14,20      | DIODES ZENER  | HERCULE 1600,00              |
| LS 191 4,10        | 74HC00 1,80          | 74 F 257 5,40        | 4066 2,50  | 4527 3,80  | 20,000 7,00  | 8288 30,00    | 40P MD 18,40      | 1/2W 0,50     | COMPOSITE 880,00             |
| LS 195 3,20        | 74HC04 1,80          | 74 F 280 5,40        | 4067 15,60 | 4528 4,10  | 24,000 19,20 | 82188 174,00  | 50P MD 20,00      | 1W 0,80       | -----                        |
| LS 257 2,40        | 74HC08 1,80          | 74 F 373 10,00       | 4068 1,80  | 4534 17,00 | 30,000 62,80 | 8748H 198,00  | 10P MC 6,10       | 1N4148 0,20   | NOUVEAU NOUVEAU....          |
| LS 240 4,40        | 74HC10 1,80          | 74 F 374 10,00       | 4069 1,80  | 4538 4,20  | ETC....      | 8751 400,00   | 14P MC 8,20       | 1N4007 0,50   | PROGRAMMATEUR JMC DE         |
| LS 241 4,40        | 74HC14 2,70          | ETC....              | 4070 1,80  | 4541 4,80  | -----        | 8755 220,00   | 16P MC 8,20       | -----         | MONOCHIPS MCS48 ET 51        |
| LS 244 4,40        | 74HC20 2,00          | -----                | 4071 1,80  | 4543 4,40  | RESISTANCES  | ADC804 54,00  | 20P MC 10,60      | SUPER PROMD   | -----                        |
| LS 245 4,40        | 74HC32 1,90          | NOUS AVONS ET        | 4072 1,80  | 4553 3,80  | 1/4W 5% 0,15 | ADC809 58,00  | 26P MC 18,50      | 100           | -----                        |
| LS 273 4,40        | 74HC74 2,70          | TENONS EN            | 4073 1,80  | 4556 3,70  | 1/2W 5% 0,20 | DAC800 40,00  | 40P MC 21,00      | DISQUETTES    | -----                        |
| LS 364 4,40        | 74HC85 3,90          | STOCK DE TRES        | 4075 1,80  | 4556 3,70  | -----        | NECV20 110,00 | 50P MC 26,00      | + BOITE RANG  | -----                        |
| LS 373 4,40        | 74HC98 1,80          | NOMBREUSES           | 4077 1,80  | 4585 3,00  | AJUST. 1,10  | ETC....       | 64P MC 29,00      | 320 FR5 TTC   | -----                        |
| LS 374 4,40        | 74HC138 3,50         | REFERENCES...        | 4078 1,80  | ETC....    | -----        | -----         | -----             | -----         | -----                        |

VENTE PAR CORRESPONDANCE PORT 35FRS LISTE NON LIMITATIVE

PUBLICITE

**Elektor Software Service**

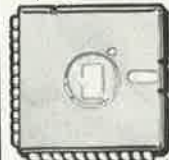
- Cochez dans la liste ci-dessous la (les) case(s) correspondant aux références ESS choisies.
- Complétez soigneusement ce bon en indiquant vos coordonnées et le mode de paiement, et joignez à votre commande le nombre exact de composants à programmer.
- Nous n'acceptons que les composants neufs, vierges et parfaitement emballés, et déclinons toute responsabilité quant à l'acheminement des composants, leur état de fonctionnement et la pérennité de leur contenu.
- Les composants programmés sont renvoyés le plus vite possible, dans leur emballage d'origine, dûment vérifiés et numérotés.

- |  |   |
|--|---|
| <input type="checkbox"/> ESS 509 75.- 1 x 2716     | CHRONOPROCESSEUR avec récepteur France-Inter    |
| <input type="checkbox"/> ESS 512 75.- 1 x 2716     | CHRONOPROCESSEUR autonome (sans signal horaire) |
| <input type="checkbox"/> ESS 524 75.- 1 x 2716     | QUANTIFICATEUR                                  |
| <input type="checkbox"/> ESS 526 75.- 1 x 2716     | ANEMOMETRE de poing                             |
| <input type="checkbox"/> ESS 527 75.- 1 x 2716     | ELABRYNTH                                       |
| <input type="checkbox"/> ESS 528 75.- 1 x 2716     | DUPLICATEUR D'EPROM                             |
| <input type="checkbox"/> ESS 528 75.- 1 x 2732     | FREQUENCEMETRE à MICROPROCESSEUR                |
| <input type="checkbox"/> ESS 531 75.- 1 x 2732     | L'INCROYABLE CLEPSYDRE                          |
| <input type="checkbox"/> ESS 535 75.- 1 x 2732     | FREQUENCEMETRE à MICROPROCESSEUR avec U665B     |
| <input type="checkbox"/> ESS 536 75.- 1 x 2732     | JUMBO: L'HORLOGE GEANTE                         |
| <input type="checkbox"/> ESS 539 75.- 2 x 2716     | BUFFER MULTIFONCTION POUR IMPRIMANTE            |
| <input type="checkbox"/> ESS 545 75.- 1 x 2716     | GENERATEUR DE SINUS NUMERIQUE                   |
| <input type="checkbox"/> ESS 550 75.- 1 x 2764     | PROGRAMMATEUR D'EPROM MSX                       |
| <input type="checkbox"/> ESS 551 75.- 1 x 27128    | HORLOGE-ETALON                                  |
| <input type="checkbox"/> ESS 552 75.- 1 x 2764     | POLICE DE CARACTERES                            |
| <input type="checkbox"/> ESS 560 75.- 1 x 2764     | CARTE D'E/S UNIVERSELLE OU ADAPTEUR             |
| <input type="checkbox"/> ESS 561 90.- 1 x PALL16L8 | DE BUS E/S POUR PC (PAL 16L8 compris)           |
| <input type="checkbox"/> ESS 700 95.- 1 x 8748H    | SATELLITE D'AFFICHAGE pour HORLOGE-ETALON       |
| <input type="checkbox"/> ESS 701a 95.- 1 x 8748H   | RAMSAS (simulateur d'EPROM)                     |
| <input type="checkbox"/> ESS 702 450.- 1 x 8751H   | ALIMENTATION A µP (8751H compris)               |

SERVITEL SUPER-COMPO  
échange de l'EPROM de SERVITEL 1 x 27256 95,-  
(prière de renvoyer l'EPROM originale de votre SERVITEL)\*

EN LETTRES CAPITALES S.V.P.

Nom: \_\_\_\_\_  
Adresse: \_\_\_\_\_  
Code Postal: \_\_\_\_\_  
(Pays): \_\_\_\_\_



Ci-joint, un paiement de FF  
par  chèque bancaire  CCP  mandat à "PUBLITRONIC"  
ou  justification de virement au CCP de Lille n° 747229A ou  
ou Crédit Lyonnais d'Armentières n° 6631-70347B  
Etranger: par virement ou mandat Uniquement  
Envoyer sous enveloppe affranchie à:  
PUBLITRONIC -  
B.P. 55 - 59930 LA CHAPELLE D'ARMENTIERES

BON A DECOUPER OU A PHOTOCOPIER

**Minitel: 3615 + ELEKTOR**

**CONSULTEZ!**

- la BOURSE DE L'EMPLOI
- les PETITES ANNONCES
- le FORUM DES INCIDENTS ET ACCIDENTS
- les ACTUALITÉS ELEKTOR
- les TABLES DES MATIÈRES
- le CATALOGUE PUBLITRONIC
- les TARIFS D'ABONNEMENT
- la MESSAGERIE

et **JOUEZ** aussi...

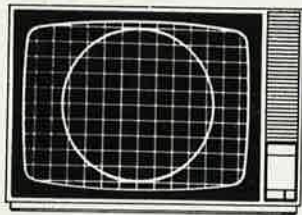
Testez vos connaissances... un lot par semaine à  
gagner, offert par **Selectronic**

Reconstituez les Schémas-Puzzles.

**Minitel: 3615 + ELEKTOR**

# SOPRAD 50 D SOPRAD

NOUVEAUTE 88  
PROMOTION... LA PRISE PERITEL GRATUITE



**SECAM: MS-639**  
**CARACTERISTIQUES**

- |  |                        |
|--|------------------------|
| SECAM III-L et B/G                             | Cercle et convergences |
| 11 images de test                              | Sortie Vidéo           |
| Blanc 100%                                     | Son AM/FM              |
| Prise Péritel                                  | Atténuateur 0-20 dB    |
| RF Bandes I-III-IV-V                           |                        |
| Syntonisation: Continue - Indication Barre LED |                        |
| Alim: 110 @ 240V / 50-60Hz                     |                        |

**NOTRE OFFRE:**

- Prix normal ... 3.850F HT
- + Péritel ..... 400F HT
- SOIT ..... 4.250F HT
- + Port et emballage 100 F ..... ~~5.159,10F TTC~~

**PRIX PROMO**

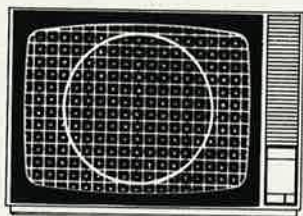
Jusqu'au 31-08-88 ..... **4.684,70F TTC**

**SUPER PROMO**

Si vous commandez avant  
le 31-07-88 ..... **4.447,50F TTC**

Port et emballage inclus

LES MIRES AVEC PRISE PERITEL  
ANNONCENT LA COULEUR



**PAL-SECAM: GM-1100**  
**CARACTERISTIQUES**

- |                            |                             |
|----------------------------|-----------------------------|
| PAL/SECAM                  | Entrelacée                  |
| Normes: B/G/H/L/I/K/D      | Cercle et convergences      |
| 11 images de test          | Sortie Vidéo 1 Vp-p         |
| Blanc 100%                 | Son AM/FM Int./Externe      |
| Prise Péritel              | RF Bandes I-III-IV-V        |
| Sortie synchro ligne-trame | Alim: 110 @ 240V / 50-60 Hz |
| Canaux pré-sélectionnables |                             |

**NOTRE OFFRE:**

- Prix normal ... 8.990F HT
- + Péritel ..... 500F HT
- SOIT ..... 9.490F HT
- + Port et emballage 100 F ..... ~~11.373,74F TTC~~

**PRIX PROMO**

Jusqu'au 31-08-88 ..... **10.780,74F TTC**

**SUPER PROMO**

Si vous commandez avant  
le 31-07-88 ..... **10.247,04F TTC**

Port et emballage inclus

SOPRAD importateur exclusif de INSTRUMENTACION ELECTRONICA PROMAX, S. A.

# "BIBLIO" PUBLITRONIC

## Ordinateurs

### Z-80 programmation

Le microprocesseur Z-80 est l'un des microprocesseurs 8 bits les plus performants du marché actuelle. Présentant des qualités didactiques exceptionnelles, la programmation du Z-80 est mise à la portée de tous. Chaque groupe d'instructions fait l'objet d'un chapitre séparé qui se termine par une série de manipulations sur le Nanocomputer®, un microordinateur de SGS-ATES. **prix: 89 FF**

### Z-80 interfaçage:

Ce livre traite en détail les méthodes d'entrée/sortie avec la mémoire et les périphériques, le traitement des interruptions, et le circuit d'entrée/sortie en parallèle (PIO) Z-80. **prix: 114 FF**

### Le Junior Computer

est un micro-ordinateur monocarte basé sur le microprocesseur 650 de Rockwell. **Tome 1:** la construction et les premières bases de programmation en assembleur. **Tome 2:** programmes résidents et logiciel moniteur. **Tome 3:** les périphériques: écran, lecteur de cassettes, imprimante. **Tome 4:** logiciel de la carte d'interface. **prix: 67 FF/Tome.**

### 68000

Dans le premier volume, L. Nachtmann détaille l'anatomie du supermicroprocesseur, suivant à la trace tous les signaux émis ou reçus par l'unité centrale pour la communication avec la mémoire et les circuits périphériques. Pour préparer l'étude des instructions, environ un quart de ce livre est déjà consacré aux modes d'adressage.

Le deuxième volume est le vade mecum du programmeur, véritable bréviaire des instructions du 68000. On y trouve les instructions réunies et décrites par familles, à l'aide de tableaux récapitulatifs, mais également toutes leurs variantes, celles des instructions de branchement conditionnel par exemple, étudiées et décrites séparément.

**Tome 1: 119 FF**

**Tome 2: 130 FF**

## Perfectionnement

### Le cours technique

Amateur plus ou moins averti ou débutant, ce livre vous concerne; dès les premiers chapitres, vous participerez réellement à l'étude des montages fondamentaux, puis vous concevrez et calculerez vous-même des étages amplificateurs, ou des oscillateurs. En somme, un véritable mode d'emploi des semiconducteurs discrets qui vous aidera par après à résoudre tous les problèmes et les difficultés de montages plus compliqués. **prix: 58 FF**

### Pour s'initier à l'électronique:

Rési et Transi n° 2 "Touche pas à ma bécane"  
Construction d'une alarme et d'une sirène à monter sur son vélo, dans sa voiture ou sa maison etc. Apprendre l'électronique en associant l'utile à l'agréable. **Prix de l'album: 52 FF**

### DIGIT 1

Ce livre donne une introduction par petits pas à la théorie de base et l'application de l'électronique numérique. Ecrit dans un style sobre, il n'impose pas l'apprentissage de formules sèches et abstraites, mais propose une explication claire des fondements de systèmes logiques, appuyée par des expériences destinées à renforcer cette connaissance fraîchement acquise. C'est pourquoi DIGIT 1 est accompagné d'une plaquette expérimentale qui facilite la réalisation pratique des schémas. (avec circuit imprimé) **prix: 135 FF**

### L'électronique, pas de panique!

Vous êtes claustrophobe, hydrophobe, vous faites un complexe d'infériorité parce que vous avez l'impression de "rien y comprendre à l'électronique", pas de panique!  
Voici votre bouée de sauvetage. L'électronique? pas de panique! premier tome d'une série d'ouvrages consacrés à l'électronique et conçus spécialement à l'intention de ceux qui débutent dans ce domaine. **prix: 143 FF**

Disponible: — chez les revendeurs Publitrone  
— chez les libraires  
— chez Publitrone, B.P. 55, 59930 La Chapelle d'Armentières (+25 F frais de port)

UTILISEZ LE BÓN DE COMMANDE A L'INTERIEUR DE LA REVUE

## Schémas

### 300 circuits

Ce livre regroupe 300 articles dans lesquels sont présentés des schémas d'électronique complets et facilement réalisables ainsi que des idées originales de conception de circuits. Les quelques 250 pages de "300 CIRCUITS" vous proposent une multitude de projets originaux allant du plus simple au plus sophistiqué. **prix: 84 FF**

### 301 circuits

Second ouvrage de la série "30X". Il regroupe 301 schémas et montages qui constituent une mine d'idées en raison des conceptions originales mises en oeuvre. Tous les domaines de l'électronique y sont abordés, des alimentations aux appareils de mesure et de test en passant par l'audio, les circuits HF, les aides au concepteur. Il constitue en fait un véritable livre de chevet de l'électronicien amateur (et professionnel!!!) **prix: 94 FF**

### 302 circuits

302 exemples d'applications pratiques couvrant l'ensemble du spectre de l'électronique, ce qui n'est pas peu dire. Voici, pour vous mettre l'eau à la bouche, une énumération non-exhaustive de quelques-uns des domaines couverts par cet ouvrage: L'audio, la vidéo et la musique, l'automobile, le cycle et la moto, les violons d'Ingres et les jeux, les composants intéressants, les essais et mesures, le domaine si vaste des micro-ordinateurs, la musique électronique, les oscillateurs et générateurs, les alimentations, et bien d'autres thèmes réunis sous les vocables d'"expérimentation" et de "divers". Parmi ces circuits de tout acabit, se trouve sans aucun doute celui que vous recherchez depuis si longtemps. **prix: 108 FF**

### Book '75

Si vous possédez déjà quelques notions en anglais technique, vous apprécierez beaucoup le "Book '75", où sont décrits de nombreux montages. **prix: 48 FF**  
Une nouvelle série de livres édités par Publitrone, chacun décrivant des montages simples et pratiques dans un domaine spécifique:

Electronique pour Maison et Jardin **prix 63 FF.**  
9 montages

Electronique pour l'Auto, la Moto et le Cycle **prix: 63 FF**  
9 montages

Construisez vos appareils de mesure **prix: 63 FF**

### Créations électroniques

Recueil de 42 montages électroniques sélectionnés parmi les meilleurs publiés dans la revue Elektor. **prix: 119 FF.**

## Indispensable!

### Guide des circuits intégrés Brochages & Caractéristiques 1

Sur près de 250 pages sont récapitulées les caractéristiques les plus importantes de 269 circuits intégrés: CMOS (62), TTL (31) Linéaires, Spéciaux et Audio (76 en tout).

Il constitue également un véritable lexique, explicitant les termes anglais les plus couramment utilisés. Son format pratique et son rapport qualité/prix imbattable le rendent indispensable à tout amateur d'électronique. **prix: 127 FF**

### Guide des circuits intégrés 2

- nouveaux symboles logiques
- famille HCMOS
- environ 200 fiches techniques (avec aussi des semiconducteurs discrets courants)
- en anglais, avec lexique anglais-français de plus de 250 mots **prix: 155 FF**

### GUIDE DES MICROPROCESSEURS

Près de 300 pages consacrées aux microprocesseurs actuels, du V20 au Z80000 en passant par les Z80, 1082, 65XX(X), 68XX(X), 80XX(X), 32XXX et autres Transputers et RISC. Plus de 250 adresses de distributeurs officiels (en France, Belgique et Suisse) des types de microprocesseurs décrits dans cet ouvrage y sont répertoriées. Finis les recherches interminables et vaines. **PRIX 195 FF**

COMMANDEZ AUSSI PAR MINTEL 3615 + Elektor mot-clé: PU



1 et 3, rue de Reuilly  
75012 PARIS  
Tél. : 43.79.69.81  
Télex : 214 477

# CIBOT

De 9 h 30 à 12 h 30 et de 14 h à 19 h

25, rue de Bayard  
31000 TOULOUSE  
Tél. : 61.62.02.21  
Fermé le lundi

ET TOUJOURS LES  
SEMI-CONDUCTEURS

+ de 10 000 Références en stock - Consultez-nous

### HAUT-PARLEURS

## SIARE



NOUVELLE GAMME

|                 |       |
|-----------------|-------|
| <b>TWEETERS</b> |       |
| CT 106          | 57 F  |
| TWK rond        | 110 F |
| TWG rond        | 105 F |
| TWY             | 180 F |
| <b>MEDIUM</b>   |       |
| 8 SPC FV        | 150 F |
| 10 MC 12S       | 255 F |
| 12 VR           | 255 F |
| 16 VR           | 450 F |
| <b>WOOFER</b>   |       |
| 17CCPA          | 142 F |
| 18 VR           | 350 F |
| <b>BOOMER</b>   |       |
| 21 CPG3         | 240 F |
| 22 SPC          | 217 F |
| 23 SPC          | 225 F |
| 26 SPCS         | 500 F |
| 28 SPCR         | 300 F |
| 31 SPCS         | 430 F |

## AUDAX

|                        |       |
|------------------------|-------|
| <b>HIFI 8 Ω</b>        |       |
| HD 13D 34HG            | 300 F |
| HD 13D 37FG            | 235 F |
| HD 10P 25FSC           | 130 F |
| HD 11P 25FBC           | 160 F |
| WFR 12                 | 140 F |
| HD 13B 25RSC           | 243 F |
| HDP 15JSP 4CA9         | 210 F |
| HIF 166 FSP            | 110 F |
| HIF 20 JSP             | 190 F |
| HIF 21 F               | 126 F |
| HIF 24 RSMC            | 295 F |
| HD 30 P 45 TSMC        | 525 F |
| MHD 10 P 25 FSM        | 193 F |
| MHD 12 P25 FSM (ogive) | 228 F |
| MHD 17 HR 37 RSM       | 385 F |



|                       |       |
|-----------------------|-------|
| MHD 21P 37 RSM        | 385 F |
| MTX 2025 RNS (ogive)  | 435 F |
| MTX 2025 TDSN (ogive) | 510 F |
| MTX 2037 TDSN (ogive) | 575 F |
| MHD 24 P37 RSM        | 545 F |
| MHD 24 P45 TSM        | 710 F |
| <b>ITS</b>            |       |
| ITX 50                | 980 F |
| IT 53                 | 540 F |
| IT 73                 | 860 F |

|             |         |
|-------------|---------|
| R 200       | 109 F   |
| R 300 Mono  | 61,80 F |
| R 300 Multi | 69,80 F |



### JAPONAIS

|               |          |
|---------------|----------|
| 2 SA 659      | 12,00 F  |
| 2 SA 777      | 16,50 F  |
| 2 SA 872      | 11,00 F  |
| 2 SB 471      | 48,00 F  |
| 2 SC 1213     | 12,00 F  |
| 2 SC 1307     | 47,00 F  |
| 2 SC 1384     | 13,00 F  |
| 2 SC 1413     | 97,00 F  |
| 2 SC 1775     | 9,00 F   |
| 2 SC 1817     | 69,00 F  |
| 2 SC 1909     | 19,00 F  |
| 2 SC 1957     | 13,00 F  |
| 2 SC 1969     | 68,00 F  |
| 2 SC 1971     | 99,00 F  |
| 2 SC 2028     | 27,00 F  |
| 2 SC 2166     | 29,00 F  |
| 2 SC 517      | 70,00 F  |
| 2 SC 536 E 2A | 9,00 F   |
| 2 SC 536 F    | 12,00 F  |
| 2 SC 710      | 8,00 F   |
| 2 SC 789      | 29,50 F  |
| 2 SC 930 E    | 9,00 F   |
| 2 SD 355      | 14,50 F  |
| 2 SD 439      | 18,00 F  |
| 2 SD 880      | 13,50 F  |
| AN 214        | 26,00 F  |
| AN 240        | 68,00 F  |
| AN 313 U      | 70,00 F  |
| AN 318        | 135,00 F |
| AN 612        | 89,00 F  |
| AN 7145       | 79,00 F  |
| AN 7158       | 75,00 F  |
| AN 7218       | 56,00 F  |
| BA 301        | 29,00 F  |
| BA 311        | 42,00 F  |
| BA 313        | 34,00 F  |
| BA 511        | 49,00 F  |
| BA 521        | 37,00 F  |
| BA 532        | 51,00 F  |
| HA 11226      | 139,00 F |
| HA 11227      | 85,00 F  |
| HA 11228      | 67,00 F  |
| HA 11258      | 39,00 F  |
| HA 12016      | 47,00 F  |
| HA 12412      | 135,00 F |
| HA 1366 W     | 58,00 F  |
| HA 1368 W     | 39,00 F  |
| HA 1368 WR    | 46,00 F  |
| HA 1367       | 60,00 F  |
| HA 1368       | 48,00 F  |
| HA 1377       | 35,00 F  |
| HA 1388       | 149,00 F |
| HA 1389       | 29,00 F  |
| HA 1392       | 45,00 F  |
| HA 1398       | 79,00 F  |
| LA 1201       | 17,00 F  |
| LA 1210       | 48,00 F  |
| LA 3210       | 30,00 F  |
| LA 3300       | 67,00 F  |
| LA 3350       | 49,00 F  |
| LA 3361       | 59,00 F  |
| LA 4100       | 29,00 F  |
| LA 4102       | 16,00 F  |
| LA 4400       | 43,00 F  |
| LA 4420       | 30,00 F  |
| LA 4422       | 24,00 F  |
| LA 4430       | 18,00 F  |
| LA 4460       | 50,00 F  |
| LA 4461       | 59,00 F  |
| LB 1416       | 54,00 F  |
| M 51513 L     | 56,00 F  |
| M 5151 B L    | 71,00 F  |
| M 51517 L     | 59,00 F  |
| MB 3705       | 54,00 F  |
| MB 3712       | 59,00 F  |
| MB 3759       | 75,00 F  |
| PL 102 A      | 149,00 F |
| SK 30         | 11,50 F  |
| SL 16         | 19,00 F  |
| STK 040       | 245,00 F |
| STK 084       | 325,00 F |
| STK 3042      | 195,00 F |
| STK 435       | 99,00 F  |
| STK 437       | 125,00 F |
| STK 441       | 225,00 F |
| STK 459       | 155,00 F |
| STK 465       | 190,00 F |
| TA 7120 P     | 13,00 F  |
| TA 7122 BP    | 28,00 F  |
| TA 7129 AP    | 19,00 F  |
| TA 7137 P     | 27,00 F  |
| TA 7139 P     | 52,00 F  |
| TA 7204 P     | 35,00 F  |
| TA 7205 P     | 26,00 F  |
| TA 7208       | 60,00 F  |
| TA 7215 P     | 43,00 F  |
| TA 7222 AP    | 31,00 F  |
| TA 7223 P     | 39,00 F  |
| TA 7225 P     | 99,00 F  |
| TA 7227 P     | 76,00 F  |
| TA 7229 P     | 77,00 F  |
| TA 7313 AP    | 29,00 F  |
| TA 7317       | 21,00 F  |
| TA 7614       | 29,50 F  |
| TA 7621 P     | 125,00 F |
| TA 7622       | 72,00 F  |
| UPC 1026      | 26,50 F  |

### CIRCUITS INTEGRÉS

|            |         |
|------------|---------|
| UPC 1030   | 79,00 F |
| UPC 1156 H | 30,00 F |
| UPC 1161 H | 32,00 F |
| UPC 1182 H | 38,00 F |
| UPC 1185 H | 29,00 F |
| UPC 1186 H | 65,00 F |
| UPC 1230 H | 65,00 F |
| UPC 1350   | 39,00 F |
| UPC 575 C2 | 33,00 F |

### Série TCA

|       |         |
|-------|---------|
| 250   | 17,50 F |
| 280 A | 24,00 F |
| 315 A | 14,00 F |
| 345 A | 22,00 F |
| 420 A | 38,00 F |
| 440   | 28,00 F |
| 540   | 27,00 F |
| 550 Q | 27,00 F |
| 600 B | 13,00 F |
| 640   | 43,00 F |
| 650   | 43,00 F |
| 660 B | 43,00 F |
| 720   | 43,00 F |
| 830 S | 29,00 F |
| 900   | 11,00 F |
| 910   | 11,00 F |
| 940   | 21,00 F |

### Série TDA

|           |         |
|-----------|---------|
| 440       | 24,50 F |
| 1005 A    | 32,00 F |
| 1006      | 23,00 F |
| 1010 A    | 18,00 F |
| 1011      | 18,50 F |
| 1012      | 15,00 F |
| 1013 A    | 18,00 F |
| 1015      | 14,00 F |
| 1020      | 25,00 F |
| 1023      | 26,00 F |
| 1026 A    | 35,00 F |
| 1037      | 23,50 F |
| 1038      | 30,00 F |
| 1042      | 32,00 F |
| 1044      | 24,50 F |
| 1047      | 31,00 F |
| 1048      | 15,00 F |
| 1054 M    | 21,00 F |
| 1057      | 5,00 F  |
| 1059      | 11,00 F |
| 1060 P    | 34,50 F |
| 1083      | 14,00 F |
| 1151      | 8,00 F  |
| 1170 S    | 13,00 F |
| 1195      | 16,00 F |
| 1220 B    | 12,00 F |
| 1405      | 12,00 F |
| 1415      | 12,00 F |
| 1506      | 31,50 F |
| 1510      | 38,00 F |
| 1515      | 42,00 F |
| 1520      | 47,00 F |
| 1522      | 21,50 F |
| 1559      | 19,50 F |
| 1770 A    | 29,00 F |
| 2002 H    | 14,00 F |
| 2002 V    | 10,00 F |
| 2031 H    | 10,50 F |
| 2034 V    | 10,50 F |
| M 51513 L | 31,00 F |

### Série LM

|         |         |
|---------|---------|
| 301 ADP | 6,00 F  |
| 308 ADP | 9,50 F  |
| 317 T   | 7,50 F  |
| 318 DP  | 2,00 F  |
| 318 DP  | 12,50 F |
| 324 N   | 8,00 F  |
| 338 DP  | 6,00 F  |
| 360 N   | 69,00 F |
| 380 N   | 17,00 F |
| 381 N   | 35,00 F |
| 382 N   | 33,50 F |
| 387 N   | 25,00 F |
| 1458 DP | 5,00 F  |
| 2901 N  | 5,50 F  |
| 2902 N  | 5,50 F  |
| 2903 N  | 5,50 F  |
| 2904 N  | 5,50 F  |

### Série NE

|       |         |
|-------|---------|
| 555 P | 4,00 F  |
| 556 P | 6,00 F  |
| 558 N | 22,00 F |
| 552   | 25,00 F |
| 5534  | 13,00 F |

### Série SFC

|      |         |
|------|---------|
| 2709 | 19,50 F |
| 2723 | 7,50 F  |
| 2741 | 8,00 F  |
| 2747 | 10,50 F |
| 2748 | 7,00 F  |

### Série TAA

|          |         |
|----------|---------|
| 550 B    | 3,00 F  |
| 621 A 11 | 23,00 F |
| 621 A 12 | 24,00 F |
| 621 AX 1 | 16,00 F |
| 621 B    | 17,00 F |

### NOUVEAU

#### CHARGEURS SOLAIRES

Ces chargeurs de batterie utilisent des piles rechargeables classiques CAD NICK.  
Capacité et spécifications :  
A) Modèle « little » 2 R 6 ..... 79,00 F  
B) Modèle C ou AA 2 R 6 ou 2 R 14 ..... 159,00 F  
Temps de chargement :  
6 à 10 h pour 2 R 6  
20 à 24 h pour 2 R 14  
Tension U : 3,5 V en plein soleil  
I : 100 mA

#### FER A SOUDER A GAZ PORTASOL MKII

Polyvalent : Soude - Brase - Thermocoupe - Thermorétracte.  
Livré dans un élégant coffret de rangement comprenant :



### Série TBA

|        |          |
|--------|----------|
| 2005 M | 37,00 F  |
| 2006 V | 22,00 F  |
| 2010   | 27,50 F  |
| 2020   | 38,50 F  |
| 2030 V | 16,00 F  |
| 2040 V | 29,00 F  |
| 2140   | 25,00 F  |
| 2170   | 30,00 F  |
| 2220   | 12,00 F  |
| 2270   | 25,50 F  |
| 2310   | 11,00 F  |
| 2505   | 113,00 F |
| 2541   | 13,50 F  |
| 2542   | 27,00 F  |
| 2581   | 32,00 F  |
| 2593   | 24,00 F  |
| 2595   | 38,00 F  |
| 2611 A | 19,00 F  |
| 2670   | 28,00 F  |
| 3000   | 27,00 F  |
| 3300 B | 60,00 F  |
| 3420   | 24,00 F  |
| 3500   | 88,00 F  |
| 3501   | 50,50 F  |
| 3506   | 57,50 F  |
| 3510   | 51,00 F  |
| 4050   | 23,00 F  |
| 4200   | 27,00 F  |
| 4290   | 32,00 F  |
| 4920   | 29,00 F  |
| 4950   | 20,00 F  |
| 5700   | 16,00 F  |
| 7000   | 37,00 F  |
| 7050   | 22,00 F  |
| 8180   | 58,00 F  |
| 9500   | 54,00 F  |

### Ponts BR

|             |         |
|-------------|---------|
| <b>10 A</b> |         |
| FB 10.02    | 21,80 F |
| FB 10.04    | 22,70 F |
| FB 10.06    | 23,50 F |
| <b>25 A</b> |         |
| FB 25.00    | 21,80 F |
| FB 25.02    | 22,70 F |
| FB 25.04    | 23,50 F |
| FB 25.05    | 26,00 F |
| <b>35 A</b> |         |
| FB 35.02    | 34,00 F |
| FB 35.04    | 35,20 F |
| FB 35.05    | 38,00 F |

### MÉMOIRES

|           |          |
|-----------|----------|
| MM 2114   | 29,00 F  |
| UT 2716   | 41,00 F  |
| UPD 2732  | 49,50 F  |
| UPD 2764  | 41,00 F  |
| 4116      | 29,00 F  |
| 4164      | 29,00 F  |
| 5565      | 150,00 F |
| 6184      | 90,00 F  |
| UPD 27128 | 49,00 F  |
| MP 27256  | 55,00 F  |
| 41256-12  | 99,00 F  |

### Série CDP

|         |          |
|---------|----------|
| 1802 CE | 145,00 F |
| 1802 CE | 155,00 F |
| 1822    | 99,00 F  |
| 1823 CE | 230,00 F |
| 1851 CE | 155,00 F |
| 1852 E  | 77,00 F  |
| 1852 CE | 77,00 F  |
| 1853 CE | 79,00 F  |

### COMPATIBLES +

|         |         |
|---------|---------|
| 68 B 02 | 43,00 F |
| 68 A 21 | 25,00 F |

### Ligné à retard

|                   |         |
|-------------------|---------|
| 3600 Z 511 470 ns | 28,00 F |
| DL 470 PHILIPS    | 28,00 F |

### Série AC

|        |         |
|--------|---------|
| 120 A  | 16,00 F |
| 120 AS | 11,50 F |
| 120 S  | 8,50 F  |
| 221 A  | 13,00 F |
| 231    | 21,00 F |
| 400 D  | 18,00 F |
| 520    | 20,00 F |
| 530    | 35,00 F |
| 540    | 27,00 F |
| 560 C  | 44,00 F |
| 570 A  | 39,00 F |
| 800    | 14,00 F |
| 810 AS | 7,50 F  |
| 820    | 11,00 F |
| 820 M  | 5,50 F  |
| 920    | 19,00 F |
| 920 S  | 10,50 F |
| 940    | 35,00 F |
| 950 F  | 30,00 F |
| 970    | 48,00 F |
| 1440 G | 17,00 F |
| 1441   | 15,00 F |
| 2800   | 19,20 F |

### Transistors

|                 |         |
|-----------------|---------|
| <b>Série AC</b> |         |
| 127             | 5,50 F  |
| 181 K           | 6,50 F  |
| 187 K           | 6,50 F  |
| 188             | 5,50 F  |
| 188 K           | 6,50 F  |
| <b>Série AF</b> |         |
| 121             | 10,00 F |
| 124             | 5,30 F  |
| 126             | 5,30 F  |
| 127             | 5,30 F  |
| 139             | 6,80 F  |
| 239             | 6,50 F  |
| <b>Série BC</b> |         |
| 107 B           | 2,00 F  |
| 107 C           | 2,10 F  |
| 108 B           | 2,10 F  |
| 108 C           | 2,10 F  |
| 109 B           | 2,10 F  |
| 109 C           | 2,10 F  |
| 161             | 4,00 F  |
| 177 B           | 2,50 F  |
| 178 B           | 2,50 F  |
| 179 B           | 2,50 F  |
| 206 B           | 1,90 F  |
| 237 B           | 2,50 F  |
| 237 C           | 2,50 F  |
| 238 B           |         |



# HALTE A LA BAO\*

\* BIDOUILLE  
PLUS OU MOINS  
ASSISTEE PAR  
ORDINATEUR

## C.I.F LE N° 1 DU CIRCUIT IMPRIME

C.I.F est reconnu comme l'un des premiers spécialistes de ce secteur d'activité en pleine expansion. Sa gamme de produits, de machines à insoler et à graver en fait le N° 1 des circuits imprimés. L'étude de ceux-ci passe désormais par l'ordinateur.

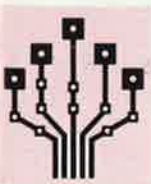
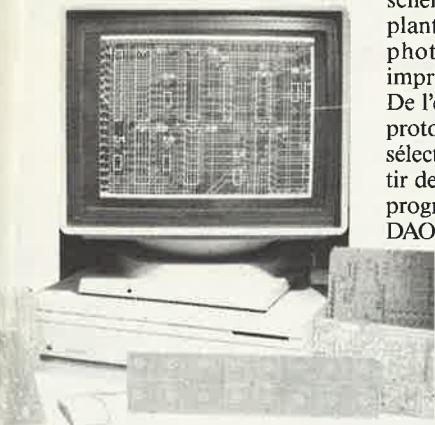
### PC OU MAC : C.I.F VA PLUS LOIN

Que vous travailliez sur PC ou Macintosh, C.I.F vous propose un éventail de logiciels adaptés aux problèmes posés par l'étude du

schéma, la simulation, l'implantation, le routage et le phototraçage des circuits imprimés.

De l'étude à la production, du prototype à la série, C.I.F a sélectionné, pour vous, à partir de 1 150 F/HT, les meilleurs programmes de CAO et de DAO sur PC ou sur Macintosh.

Et comme C.I.F connaît parfaitement les circuits imprimés, demandez la documentation «logiciels C.I.», vous êtes certain de ne pas vous tromper.



# C.I.F

CIRCUIT IMPRIMÉ FRANÇAIS

10, rue Anatole-France - 94230 CACHAN TEL. : 16 (1) 45.47.48.00 - Téléc 631446 F  
Distributeur exclusif pour la Belgique et le Luxembourg ERGONOMY  
415, bd de l'Humanité 1190 BRUXELLES Tél. : 02.378.27.00 Téléc : 25750

Veuillez me faire parvenir votre documentation «Logiciels C.I.»

NOM .....

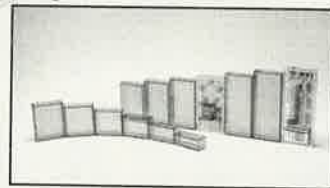
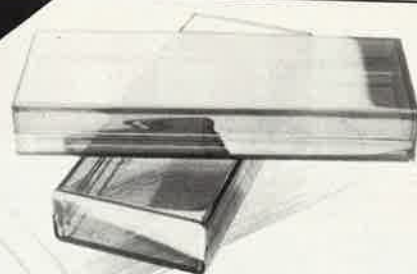
Adresse .....

# Selectronic

BP 513 59022 LILLE Tél. : 20.52.98.52

HE 222

coffrets



## HEILAND

### IMPORTATEUR

## Distributeur

6 modèles disponibles : 4 en MAKROLON (transparent, fumé spécial infrarouge...) 2 en ABS (opaque).

**Documentation couleur sur simple demande**  
**DISPONIBLE CHEZ VOTRE REVENDEUR HABITUEL**

**OUVERT=TOUT=L'ETE**  
**COMPOKIT®**  
**43 35 41 41**

174, bld du Montparnasse - 75014 PARIS  
OUVERT DE 9 H 30 - 13 H - 14 H - 19 H - FERMÉ DIMANCHE ET LUNDI MATIN

**OFFRE SPÉCIALE**  
**SUR CERTAINS ARTICLES**

**-50% JUSQU'AU 30-09-88**  
**SUR NOTRE TARIF DE VENTE**  
**20 PAGES DE RÉFÉRENCES**

DEMANDER GRATUITEMENT NOTRE TARIF COMPLET

Exemples de PRIX TTC - Remise 50 % déduite

| OPTO               | TRANSISTORS |             | SUPPORT C I   | CMOS       |
|--------------------|-------------|-------------|---------------|------------|
| Led                | BC          | BD          | Lyre à souder | 4000       |
| Rouge 3 mm... 0,45 | 107A . 1,25 | 135... 1,05 | 24b..... 1,50 | 02... 2,80 |
| Vert 3 mm... 0,75  | 108A . 0,90 | 136... 1,60 | 40b..... 2,50 | 08... 3,55 |
| Jaune 3 mm... 0,85 | 109A . 1,15 | 137... 1,10 |               | 09... 2,35 |
|                    | 237         | 138... 1,85 |               | 12... 1,55 |
|                    | 238         | 139... 2,00 |               | 13... 1,45 |
|                    | 239 0,50    |             |               | 21... 3,00 |
|                    | 308         |             |               | 22... 3,00 |
|                    | 309         |             |               |            |

NOUS EXPÉDIONS DANS TOUTE LA FRANCE

Si vous n'avez pas déjà reçu le TARIF PROMOTIONNEL ÉTÉ 88  
Pour le recevoir gratuitement veuillez-nous retourner le coupon-réponse

Nom ..... Prénom .....

Adresse .....

Code postal .....

**COMPOKIT®**

174, bd du Montparnasse 75014 Paris

E-7-88

# TICOM

**PRIX PAR QUANTITE, PRIX POUR CLUB ET CE.  
NOUS CONSULTER**

**87, RUE DE FLANDRE - 75019 PARIS**

**Tél. : 40.34.23.61**

Métro Riquet et Crimée - Parking très facile  
HEURES D'OUVERTURE : Lundi 14 h à 19 h. Du Mardi au Vendredi  
9 h/12 h 30 - 14 h/19 h. Samedi 9 h 30/12 h 30 - 14 h/18 h 30

**MICROPROCESSEURS  
MEMOIRES RAM**

|             |          |             |           |             |           |
|-------------|----------|-------------|-----------|-------------|-----------|
| NEC V20     | 119,00 F | HM5561B2    | 115,00 F  | EF 9240     | 125,00 F  |
| NEC V30     | 137,00 F | HM5564-S    | 390,00 F  | 9306        | 54,00 F   |
| RAM 1 Mega  | 422,50 F | 6591        | 250,00 F  | 9340        | 90,00 F   |
| Z800CPU     | 25,00 F  | LCM6874     | 115,00 F  | EF9341P     | 80,00 F   |
| Z800PUL     | 28,00 F  | MC6800P     | 52,00 F   | 9345        | 155,00 F  |
| Z800CPU     | 31,00 F  | MC6801LI    | 255,00 F  | EF9365P     | 350,00 F  |
| Z800CPU     | 65,00 F  | MC6802      | 45,00 F   | EF9368      | 190,00 F  |
| Z800CPU     | 35,00 F  | MC6802P     | 40,00 F   | EF9367P     | 390,00 F  |
| Z800ACT     | 49,00 F  | MC6803P     | 58,00 F   | 9368        | 75,00 F   |
| Z800AP      | 40,00 F  | MC6803P     | 99,00 F   | TMS9901N    | 169,00 F  |
| Z800AP      | 55,00 F  | MC6809      | 110,00 F  | TMS9922N    | 245,00 F  |
| Z80ASIO     | 90,00 F  | MC6809EP    | 105,00 F  | TMS9981L    | 495,50 F  |
| Z80ADMA     | 129,00 F | MC6809P     | 89,00 F   | TMS9995N    | 387,00 F  |
| SPO255AL    | 149,00 F | MC6809EP    | 115,00 F  | MC14412F    | 169,00 F  |
| UPD758C     | 155,00 F | MC6809EP    | 155,00 F  | 27126       | 66,00 F   |
| UPD785AC    | 135,00 F | MC6809EP    | 155,00 F  | 27258       | 57,00 F   |
| TMS1025NL   | 125,00 F | MC6810      | 22,50 F   | 27256       | 93,00 F   |
| TMS1300N    | 145,00 F | MC6810A10P  | 27,00 F   | 41256-12    | 99,00 F   |
| MC1408L6    | 46,00 F  | EF6821P     | 17,50 F   | MM58167     | 180,00 F  |
| MC1488N     | 9,00 F   | FB6821P     | 27,00 F   | 9558174     | 190,00 F  |
| MC1489P     | 9,00 F   | MC6828L     | 105,00 F  | 684051      | 875,00 F  |
| WD1671PL    | 185,00 F | MC6830L7    | 145,00 F  | MC6800P10   | 139,00 F  |
| WD1691PE    | 220,00 F | MC6830L8    | 145,00 F  | MC6800P10P  | 200,00 F  |
| WD1692P     | 230,00 F | 6840        | 36,00 F   | MC6805P     | 85,00 F   |
| WD1791      | 165,00 F | EF6840P     | 70,00 F   | MC68051     | 115,00 F  |
| FD 1793     | 175,00 F | EF6840C     | 85,00 F   | MC68051S    | 175,00 F  |
| WD1795PL    | 195,00 F | 6844        | 65,00 F   | MC68701S    | 540,00 F  |
| CDP1802A    | 145,00 F | MC6844L     | 95,00 F   | MC68705LP3  | 290,00 F  |
| CDP1822C    | 99,00 F  | MC6845P     | 85,00 F   | 80286-8     | 995,00 F  |
| CDP1822E    | 119,00 F | MC6847      | 145,00 F  | 80286-12    | 1250,00 F |
| CDP1823     | 230,00 F | EF6850CM    | 22,00 F   | 80286-12    | 1713 F    |
| CDP1824     | 35,00 F  | MC6850M     | 25,00 F   | MC146805E2P | 125,00 F  |
| CDP1851     | 170,00 F | MC6852P     | 45,00 F   | MC146818P   | 170,00 F  |
| CDP1852     | 85,00 F  | MC6854P     | 99,00 F   | 146823      | 136,00 F  |
| CDP1853     | 79,00 F  | MC6860L     | 190,00 F  | 82288       | 265,00 F  |
| CDP1854A    | 115,00 F | MC6871      | 790,00 F  |             |           |
| TR 1863 B   | 95,00 F  | MC6875L     | 115,00 F  |             |           |
| TMS 1943 NL | 185,00 F | MC6883P     | 286,00 F  |             |           |
| TMM2016     | 90,00 F  | MC6889      | 115,00 F  |             |           |
| ER2055      | 105,00 F | MC6890L     | 270,00 F  |             |           |
| SL2102      | 42,80 F  | ICL7101416C | 230,00 F  |             |           |
| SY2114P     | 22,00 F  | DT201C      | 115,00 F  |             |           |
| D2115A      | 90,00 F  | ICM7213-1   | 169,00 F  |             |           |
| D2128       | 90,00 F  | ICM7216C    | 360,00 F  |             |           |
| D 2142      | 95,00 F  | UPD7220     | 230,00 F  |             |           |
| 2404-4P     | 145,00 F | ICM7224     | 235,00 F  |             |           |
| AN2502      | 220,00 F | TS75131     | 255,00 F  |             |           |
| RCL-2513    | 125,00 F | AM7910      | 235,00 F  |             |           |
| S032061A    | 125,00 F | MEAR000     | 180,00 F  |             |           |
| EF2700U     | 85,00 F  | 80C31       | 135,00 F  |             |           |
| 2716        | 47,00 F  | D8035H      | 85,00 F   |             |           |
| 27C16       | 135,00 F | D80C35      | 115,00 F  |             |           |
| 2732        | 58,00 F  | ICL8038C    | 81,00 F   |             |           |
| 2764        | 48,00 F  | 80C39       | 120,00 F  |             |           |
| 27C64       | 95,00 F  | PD041A      | 114,00 F  |             |           |
| WD2795      | 395,00 F | MC080A      | 125,00 F  |             |           |
| WD2797A     | 290,00 F | 8085A4H     | 68,00 F   |             |           |
| MC0809LC    | 115,00 F | D8086       | 350,00 F  |             |           |
| P3214       | 115,00 F | 8087        | 1350,00 F |             |           |
| MC3242AP    | 115,00 F | 8087-2      | 1690,00 F |             |           |
| ER3400      | 155,00 F | 8088        | 90,00 F   |             |           |
| MC3423      | 15,00 F  | 8088-8MHz   | 155,00 F  |             |           |
| MC3470      | 174,00 F | AY-5 81116  | 155,00 F  |             |           |
| TMS3558     | 240,00 F | AY-5 81226  | 155,00 F  |             |           |
| KF6000PRO   | 230,00 F | D8155C      | 65,00 F   |             |           |
| UPD4016     | 90,00 F  | P8155H      | 75,00 F   |             |           |
| TMS4033     | 90,00 F  | P81C55      | 110,00 F  |             |           |
| TMS4039     | 90,00 F  | D8156HC     | 70,00 F   |             |           |
| TMS4042     | 90,00 F  | DP8212N     | 65,00 F   |             |           |
| TKM40L4-4   | 95,00 F  | PD214P      | 55,00 F   |             |           |
| MK4104-32   | 55,00 F  | UPD8216P    | 34,00 F   |             |           |
| 4116-15     | 22,00 F  | UPD8224C    | 59,00 F   |             |           |
| 4164        | 38,00 F  | DP8226P     | 39,00 F   |             |           |
| 4416-15     | 39,00 F  | UPB8228P    | 39,00 F   |             |           |
| 4464        | 68,00 F  | BE237       | 105,00 F  |             |           |
| MK4516-15   | 29,00 F  | BE238L      | 51,00 F   |             |           |
| NK 4802     | 59,00 F  | D8243C      | 40,00 F   |             |           |
| COM5016     | 195,00 F | WD8250PL    | 165,00 F  |             |           |
| IH5020      | 99,00 F  | D8251P      | 40,00 F   |             |           |
| CR75027     | 345,00 F | D8251AF     | 93,00 F   |             |           |
| TMS5100NL   | 155,00 F | 8253-5      | 45,00 F   |             |           |
| MS114-2     | 80,00 F  | 8254        | 115,00 F  |             |           |
| TC5616P     | 145,00 F | D8257C5     | 63,00 F   |             |           |
| TC5617      | 65,00 F  | 8259        | 49,50 F   |             |           |
| HM5565      | 150,00 F | D8279C2     | 145,00 F  |             |           |
| MCM5632     | 115,00 F | 8282        | 105,00 F  |             |           |
| HM5616      | 90,00 F  | 8284        | 31,00 F   |             |           |
| 6117        | 90,00 F  | UPB8286     | 25,00 F   |             |           |
| 26132-5     | 190,00 F | UPB8288L    | 125,00 F  |             |           |
| HM6147P     | 144,00 F | DP8304      | 25,00 F   |             |           |
| HM6264      | 90,00 F  | AY-3-8470 A | 175,00 F  |             |           |
| HM6402PL    | 80,00 F  | AY-3-8475   | 175,00 F  |             |           |
| HD16440-2   | 80,00 F  | MB 8518 H   | 127,00 F  |             |           |
| HD16495-2   | 172,00 F | Z8530       | 225,00 F  |             |           |
| SY6502      | 80,00 F  | Z8531       | 225,00 F  |             |           |
| SY6502A     | 99,00 F  | D8741A      | 294,00 F  |             |           |
| SY6502P     | 145,00 F | 8748 HD     | 193,00 F  |             |           |
| HM6504-2    | 115,00 F | 8749HD      | 260,00 F  |             |           |
| SY 6506     | 87,00 F  | 8755        | 375,00 F  |             |           |
| HM16514     | 80,00 F  | D8787N      | 215,00 F  |             |           |
| SY6520      | 85,00 F  | MB9878A     | 165,00 F  |             |           |
| 6522        | 67,00 F  | AY3 8910    | 96,00 F   |             |           |
| 6522A       | 80,00 F  | AY-38912    | 96,00 F   |             |           |
| 6526        | 185,00 F | 9216        | 95,00 F   |             |           |
| SY6532      | 105,00 F |             |           |             |           |
| 6532A       | 115,00 F |             |           |             |           |
| SY6551      | 80,00 F  |             |           |             |           |
| SY6551A     | 99,00 F  |             |           |             |           |

|             |           |            |         |           |           |
|-------------|-----------|------------|---------|-----------|-----------|
| 2 SC 930E   | 9,00 F    | LM318H     | 18,00 F | MC1456    | 15,80 F   |
| 2 SC 945    | 12,00 F   | LM31900P   | 15,20 F | LM1458    | 4,50 F    |
| 2 SC 1098   | 36,00 F   | LM320K15   | 59,00 F | MC1463R   | 99,00 F   |
| 2 SC 1213   | 12,00 F   | LM320K24   | 59,00 F | MC1468L   | 49,00 F   |
| 2 SC 1306   | 00,00 F   | LM3232K    | 46,00 F | MC1469R   | 99,00 F   |
| 2 SC 1307   | 47,00 F   | LM324N     | 5,60 F  | TEA1510   | 21,70 F   |
| 9340        | 54,00 F   | LM335H     | 35,00 F | DA1510    | 38,00 F   |
| 2 SC 1384   | 13,00 F   | LM337K     | 29,00 F | MC1558    | 145,00 F  |
| 2 SC 1413   | 97,00 F   | LM339N     | 6,50 F  | MC1670    | 410,00 F  |
| 9345        | 155,00 F  | TC3A40     | 29,00 F | TDE1737   | 35,00 F   |
| EF9365P     | 350,00 F  | LM349      | 80,00 F | LM1748    | 18,80 F   |
| EF9368      | 190,00 F  | TC3A50     | 35,00 F | MC1800P   | 145,00 F  |
| EF9367P     | 390,00 F  | LF353      | 15,00 F | LM1830N   | 29,00 F   |
| 9368        | 75,00 F   | LF355N     | 25,00 F | TD1910    | 39,00 F   |
| TMS9901N    | 169,00 F  | LF356N     | 10,50 F | TD2002    | 15,00 F   |
| TMS9922N    | 245,00 F  | LM358      | 11,00 F | ULN2002A  | 37,00 F   |
| TMS9981L    | 495,50 F  | LM363AN    | 35,00 F | ULN2003   | 15,50 F   |
| TMS9995N    | 387,00 F  | LM363N     | 28,00 F | ULN2003A  | 17,00 F   |
| MC14412F    | 169,00 F  | LM377N     | 67,50 F | ULN2004A  | 31,00 F   |
| 27126       | 66,00 F   | LM380N     | 14,00 F | TD2004    | 31,00 F   |
| 27258       | 57,00 F   | LM381N     | 47,00 F | TD2006    | 22,00 F   |
| 27256       | 93,00 F   | LM388N     | 15,50 F | TD2010    | 25,00 F   |
| 41256-12    | 99,00 F   | LM387N     | 22,00 F | TEA2014   | 15,00 F   |
| MM58167     | 180,00 F  | TD440      | 22,00 F | TEA2017   | 52,50 F   |
| 9558174     | 190,00 F  | SL441      | 56,00 F | TD2020    | 33,00 F   |
| 684051      | 875,00 F  | TD440      | 48,00 F | TD2030    | 18,00 F   |
| MC6800P10   | 139,00 F  | SL441      | 48,00 F | XR2207    | 75,00 F   |
| MC6800P10P  | 200,00 F  | SL486      | 85,00 F | XR2207    | 45,00 F   |
| MC6805P     | 85,00 F   | SL490      | 85,00 F | SFC2203R  | 34,20 F   |
| MC68051     | 115,00 F  | TA7214 P   | 60,00 F | WR2202    | 39,50 F   |
| MC68051S    | 175,00 F  | TA 7217 AP | 39,00 F | TD2585    | 42,20 F   |
| MC68701S    | 540,00 F  | TA 7222 AP | 31,00 F | TD2593    | 14,50 F   |
| MC68705LP3  | 290,00 F  | TA 7223 AP | 38,00 F | TD2595    | 35,50 F   |
| 80286-8     | 995,00 F  | TA 7225 P  | 99,00 F | HA12650-2 | 49,00 F   |
| 80286-12    | 1250,00 F | TA 7226 P  | 76,00 F | TD2650S   | 65,00 F   |
| 80286-12    | 1713 F    | TA 7227 P  | 77,00 F | ULN2803A  | 24,00 F   |
| MC146805E2P | 125,00 F  | TA 7229 P  | 77,00 F | ULN2804A  | 30,50 F   |
| MC146818P   | 170,00 F  | TA 7231 P  | 38,00 F | CA3021E   | 39,00 F   |
| 146823      | 136,00 F  | TA 7313 AP | 29,00 F | CA3039    | 48,00 F   |
| 82288       | 265,00 F  | TA 7322 P  | 44,00 F | CA3048E   | 29,00 F   |
|             |           | TA 7323 P  | 63,00 F | CA3052E   | 32,00 F   |
|             |           | TA 7614    | 29,50 F | CA3054    | 29,00 F   |
|             |           | SK 34      | 19,50 F | CA3090E   | 19,00 F   |
|             |           | SK 61      | 19,00 F | CA3091E   | 28,50 F   |
|             |           | SK 61      | 19,00 F | CA3092    | 30,00 F   |
|             |           | SK 61      | 19,00 F | CA3088E   | 13,00 F   |
|             |           | SK 61      | 19,00 F | CA3089    | 13,50 F   |
|             |           | SK 61      | 19,00 F | TMS3120   | 49,00 F   |
|             |           | SK 61      | 19,00 F | CA3140E   | 19,90 F   |
|             |           | SK 61      | 19,00 F | CA3141E   | 19,90 F   |
|             |           | SK 61      | 19,00 F | CA3146E   | 20,00 F   |
|             |           | SK 61      | 19,00 F | CA3161E   | 27,00 F   |
|             |           | SK 61      | 19,00 F | CA3162E   | 63,00 F   |
|             |           | SK 61      | 19,00 F | MC3302    | 9,90 F    |
|             |           | SK 61      | 19,00 F | MC3340    | 39,00 F   |
|             |           | SK 61      | 19,00 F | MC3403    | 13,00 F   |
|             |           | SK 61      | 19,00 F | MC3423P   | 15,00 F   |
|             |           | SK 61      | 19,00 F | MC3441AP  | 67,50 F   |
|             |           | SK 61      | 19,00 F | MC3448AP  | 85,00 F   |
|             |           | SK 61      | 19,00 F | MC3468P   | 18,00 F   |
|             |           | SK 61      | 19,00 F | MC3469P   | 49,00 F   |
|             |           | SK 61      | 19,00 F | MC3487P   | 29,00 F   |
|             |           | SK 61      | 19,00 F | TD4351A   | 69,00 F   |
|             |           | SK 61      | 19,00 F | TD4351A   | 105,00 F  |
|             |           | SK 61      | 19,00 F | TD43562A  | 108,00 F  |
|             |           | SK 61      | 19,00 F | LM3900    | 14,00 F   |
|             |           | SK 61      | 19,00 F | IH5020CPA | 69,00 F</ |



# Génération V.P.C.

## KITS MESURE ELEKTOR



### FREQUENCEMETRE 5 FONCTIONS

- 0 à 10 MHz
  - Périodes 0,5  $\mu$  à 10 s
  - Comptage d'impulsions jusqu'à 10 millions
  - Mesure du rapport de 2 fréquences
  - Mesure des intervalles de temps.
- Accepte des tensions alternatives et des signaux TTL/CMOS sur les 2 entrées.

**LE KIT COMPLET comprenant :** Le circuit imprimé percé sérigraphié. Les composants passifs et actifs. Commutateurs. Connecteurs, support tulipe et tulipe à wrapper pour les afficheurs. Coffret face avant alu anodisé bleu percée et sérigraphiée, boutons et tous les accessoires de câblage. KT 0286 K ..... **995,00 F**  
 Kit prédiviseur 1,25 GHz pour fréquencemètre KT 880005 K ..... **239,00 F**

### KIT GENERATEUR DE FONCTION

1 Hz à 110 KHz en 5 Gammes.  
**SIGNAUX :** Carré triangle sinus. Distorsion sinus inf. à 0,5%.  
**Entrées VCO** externe (1 M)  
**SORTIES :** DC 50 Ohms de 100 mV à 10 V  
 AC 600 Ohms de 10 mV à 1 V  
 SYNC carré 500 mV 1 KOhms.

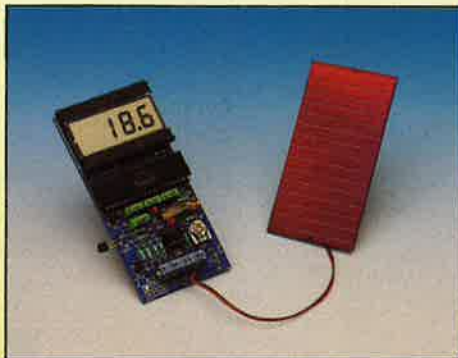
**Le kit comprenant :**  
 Circuit imprimé percé sérigraphié, tous les composants passifs et actifs, commutateurs, connecteurs, supports de C.I., boîtier face avant alu anodisé bleu, sérigraphiée, percée, boutons, fils de câblage, accessoires soudure, KT 0002 K ..... **620,00 F**

### KIT WOBULATEUR AUDIO

Le wobulateur indispensable du Généré B.F. Il transformera votre Générateur B.F. (équipé d'une entrée VCO) en Générateur wobulé (Alim via le généré B.F.).

**Le kit comprenant :**  
 Circuit imprimé percé sérigraphié, tous les composants passifs et actifs, commutateurs, connecteurs, supports de C.I., boîtier face avant alu anodisé bleu, sérigraphiée, percée, boutons, fil de câblage, accessoires soudure, KT 0005 K ..... **530,00 F**

## KITS THERMOMETRE



### THERMOMETRE A PHOTOPILE

- 0,1 °C de précision  
 - Plage de température - 40 °C à 110 °C  
 FONCTIONNE SANS PILE ! (en lumière naturelle)  
**LE KIT COMPLET comprenant :** le circuit imprimé percé sérigraphié, les composants passifs et actifs, la photopile SOLEMS 96 x 48 mm, supports tulipes, fil, soudure, etc. (Boîtier HEILAND HE 222 préconisé par ELEKTOR non fourni). KT 0188 K ..... **245,00 F**



### KIT THERMOMETRE I.C.D.

0,1 ° de Précision, - 50 °C à 150 °C.  
**Le kit comprenant :**  
 Circuit imprimé percé sérigraphié, tous les composants passifs et actifs (1 sonde SIEMENS KTY 10), commutateurs, connecteurs, supports de C.I. Boîtier OKW préconisé par ELEKTOR, fil de câblage, soudure et pile. KT 0004 B K ..... **225,00 F**  
**SONDE SUP. KTY 10 K** ..... **20,00 F**

## KITS KTE

### SERRURE CODÉE À MICROPROCESSEUR

Kit complet avec clavier à membrane Connecteur, circuit imprimé etc...  
 KTE 0001 ..... **200,00 F**

### PENDULE ANALOGIQUE/NUMÉRIQUE

- Kit avec circuit imprimé sans plaque frontale  
 KTE 0157 ..... **498,00 F**  
 - Plaque frontale alu anodisé noir 2 mm  
 KTE 1157 ..... **124,00 F**  
 - Etrier - support  
 KTE 2157 ..... **49,00 F**  
 - Fiche avec bloc alum 12V/0,3A  
 KTE 3157 ..... **38,00 F**  
 KTE 0157 monté ..... **933,00 F**

### JEUX DE LUMIÈRE

- DLP 2000 Jeu de lumière numérique à 8 canaux programmables (avec entrée audio/graduation)  
 Kit complet ..... **1470,00 F**  
 Version montée ..... **2490,00 F**  
 - DLP 1002 Jeu de lumière programmable. Numérique à 8 canaux (sans entrée audio/ni graduation)  
 Kit complet ..... **1095,00 F**  
 Version montée ..... **1870,00 F**  
 - DLP 1001 Version économique du DLP 1002  
 Kit complet ..... **875,00 F**  
 Version montée ..... **1245,00 F**  
 - LLS 2000 Chenillard 4 canaux.  
 Kit complet ..... **575,00 F**

### LASER

- PL 7000 Alimentation de puissance pour pilote LASER (Décrit dans ELEKTOR n° 120 JUIN 1988)  
 Kit complet avec tube et boîtier ..... **1240,00 F**  
 Version montée ..... **2490,00 F**  
 - LP 7000-1 Module de commande Pilote LASER PL 7000  
 Kit complet (mécanique de balayage comprise) ..... **811,00 F**  
 Version montée ..... **1550,00 F**  
 - Alimentation 12V/0,3A KTE 0157 ..... **38,00 F**

### REPONDEUR TELEPHONIQUE

(décrit dans cette revue)  
 TAB 1000  
 Kit complet ..... **620,00 F**  
 Version montée ..... **1185,00 F**

### AMPLI VIDÉO

(décrit dans cette revue)  
 KTE 0002 ..... kit complet ..... **177,00 F**

DOCUMENTATION SUR SIMPLE DEMANDE

## CONDITIONS DE VENTE

**PAIEMENT A LA COMMANDE :** Par chèque, mandat ou virement. Ajouter 16,00 F pour frais de port et emballage quel que soit le montant de votre commande.

**CONTRE-REMBOURSEMENT :** Frais de contre-remboursement en sus quel que soit le montant de la commande de 20 à 28,00 F en sus des 16,00 ci-dessus.

**COLIS HORS NORMES PTT :** Expédition en port dû par messageries.



## CATALOGUE EDITION 1988

Plus de 5.000 références ! Une majorité de prix en baisse ! 128 pages en quadrichromie ! UN EVENEMENT A NE PAS MANQUER. Réservez le contre 20,00 F par chèque ou mandat, il vous sera remboursé lors de votre première commande sur ce catalogue (parution prochaine).

NOM : ..... PRENOM : .....

ADRESSE : .....

CODE POSTAL [ ] [ ] [ ] [ ] [ ] [ ] [ ] [ ] [ ] [ ] TEL. [ ] [ ] [ ] [ ] [ ] [ ] [ ] [ ] [ ] [ ]

VILLE : .....

Tél. 38 62 27 05  
Télex. 760149

# SILICON CENTER

20, Bd Rocheplatte - 45000 Orléans

Horaires d'ouverture : de 9 h 30 à 12 h et de 14 h à 19 h 30 du mardi au samedi - Administration, Société acceptées : tél. pour renseignements

## VENTE PAR CORRESPONDANCE CONTRE REMBOURSEMENT + 25 F

Joindre acompte de 50 F  
Forfait port 25 F - Port gratuit pour 1000 F d'achat

| 74 LS     | 74 LS       | CMOS         | CMOS         | LINÉAIRE         |
|-----------|-------------|--------------|--------------|------------------|
| 0C 2.80 F | 156 4.70 F  | 4000 2.25 F  | 4056 4.15 F  | CA 3130E 13.50 F |
| 01 2.80 F | 157 4.70 F  | 4001 2.25 F  | 4056 4.15 F  | 3140E 13.50 F    |
| 02 2.80 F | 158 5.40 F  | 4002 2.25 F  | 4050 5.22 F  | 3161E 12.90 F    |
| 03 2.80 F | 160 5.40 F  | 4006 5.40 F  | 4063 6.10 F  | 3162E 60.00 F    |
| 04 2.80 F | 161 5.40 F  | 4007 2.25 F  | 4066 3.80 F  | 3180E 13.50 F    |
| 05 2.80 F | 163 5.40 F  | 4008 2.25 F  | 4068 2.80 F  | 353 5.00 F       |
| 06 2.80 F | 164 5.40 F  | 4009 2.25 F  | 4059 2.80 F  | 359 7.00 F       |
| 07 2.80 F | 165 8.85 F  | 4010 2.25 F  | 4070 2.80 F  | 357 7.00 F       |
| 08 2.80 F | 166 7.20 F  | 4011 2.25 F  | 4071 2.60 F  | 311 4.15 F       |
| 09 2.80 F | 167 4.85 F  | 4012 2.25 F  | 4072 2.60 F  | 3177 7.00 F      |
| 10 2.80 F | 168 7.20 F  | 4013 3.15 F  | 4073 2.60 F  | 3178 20.00 F     |
| 11 2.80 F | 169 4.85 F  | 4014 4.50 F  | 4075 2.80 F  | 318H 14.50 F     |
| 12 2.80 F | 170 8.10 F  | 4015 4.50 F  | 4076 2.80 F  | 319 11.15 F      |
| 13 2.80 F | 171 8.10 F  | 4016 3.15 F  | 4077 2.30 F  | 324 3.60 F       |
| 14 2.80 F | 181 16.20 F | 4017 4.50 F  | 4078 2.30 F  | 327 10.80 F      |
| 15 2.80 F | 182 7.50 F  | 4018 4.50 F  | 4081 2.30 F  | 339 4.30 F       |
| 16 2.80 F | 183 7.50 F  | 4019 4.50 F  | 4082 2.30 F  | 348 5.95 F       |
| 17 2.80 F | 184 8.10 F  | 4020 4.50 F  | 4085 3.40 F  | 349 8.10 F       |
| 18 2.80 F | 195 6.10 F  | 4021 4.50 F  | 4086 6.00 F  | 356 3.75 F       |
| 19 2.80 F | 197 6.10 F  | 4022 4.50 F  | 4088 6.00 F  | 366 13.50 F      |
| 20 2.80 F | 240 7.50 F  | 4023 4.50 F  | 4093 4.15 F  | 367 18.00 F      |
| 21 2.80 F | 241 7.50 F  | 4024 4.50 F  | 4094 5.85 F  | 369 3.80 F       |
| 22 2.80 F | 243 7.50 F  | 4025 4.50 F  | 4095 9.00 F  | 373 17.60 F      |
| 23 2.80 F | 244 7.50 F  | 4026 3.60 F  | 4096 9.00 F  | 379 5.20 F       |
| 24 2.80 F | 245 8.45 F  | 4027 3.60 F  | 4097 16.20 F | 382 4.70 F       |
| 25 2.80 F | 246 8.45 F  | 4028 4.50 F  | 4098 5.85 F  | 387 2.00 F       |
| 26 2.80 F | 247 8.60 F  | 4029 4.50 F  | 4099 4.30 F  | 391 5.05 F       |
| 27 2.80 F | 253 4.85 F  | 4030 4.50 F  | 4503 4.30 F  | 397 13.70 F      |
| 28 2.80 F | 257 4.85 F  | 4031 2.70 F  | 4504 12.60 F | 398 18.00 F      |
| 29 2.80 F | 258 4.85 F  | 4032 9.00 F  | 4508 13.05 F | 399 3.80 F       |
| 30 2.80 F | 260 4.15 F  | 4033 9.90 F  | 4510 4.95 F  | 401 17.60 F      |
| 31 2.80 F | 266 4.15 F  | 4034 16.20 F | 4511 5.40 F  | 402 2.40 F       |
| 32 2.80 F | 267 7.15 F  | 4035 5.40 F  | 4512 5.20 F  | 403 4.00 F       |
| 33 2.80 F | 268 4.15 F  | 4036 8.30 F  | 4513 12.15 F | 404 4.00 F       |
| 34 2.80 F | 269 4.15 F  | 4037 6.30 F  | 4515 12.80 F | 405 3.50 F       |
| 35 2.80 F | 273 7.55 F  | 4038 6.30 F  | 4516 5.40 F  | 406 5.40 F       |
| 36 2.80 F | 279 4.85 F  | 4039 6.00 F  | 4518 5.40 F  | 407 11.50 F      |
| 37 2.80 F | 280 7.90 F  | 4040 4.50 F  | 4519 5.40 F  | 408 32.00 F      |
| 38 2.80 F | 283 5.05 F  | 4041 5.40 F  | 4520 5.40 F  | 409 15.00 F      |
| 39 2.80 F | 285 7.95 F  | 4042 4.50 F  | 4522 8.85 F  | 410 17.00 F      |
| 40 2.80 F | 287 7.95 F  | 4043 4.50 F  | 4524 8.85 F  | 411 4.20 F       |
| 41 2.80 F | 293 6.00 F  | 4044 4.50 F  | 4528 8.10 F  | 412 41.00 F      |
| 42 2.80 F | 324 7.65 F  | 4045 4.50 F  | 4532 8.10 F  | 413 17.00 F      |
| 43 2.80 F | 353 7.35 F  | 4046 5.40 F  | 4538 8.75 F  | 414 6.80 F       |
| 44 2.80 F | 354 7.35 F  | 4047 5.40 F  | 4539 8.75 F  | 415 5.00 F       |
| 45 2.80 F | 355 7.35 F  | 4048 3.80 F  | 4543 8.30 F  | 416 7.90 F       |
| 46 2.80 F | 356 7.35 F  | 4049 3.95 F  | 4555 8.30 F  | 417 7.00 F       |
| 47 2.80 F | 357 7.35 F  | 4050 3.78 F  | 4556 8.30 F  | 418 8.45 F       |
| 48 2.80 F | 358 4.50 F  | 4051 3.22 F  | 4584 4.50 F  | 419 8.80 F       |
| 49 2.80 F | 359 4.50 F  | 4052 3.22 F  | 4585 8.30 F  | 420 18.00 F      |
| 50 2.80 F | 362 4.50 F  | 4053 5.22 F  | 40106 2.80 F | 421 11.00 F      |
| 51 2.80 F | 365 10.00 F | 4054 6.10 F  | 40181 5.05 F | 422 33.00 F      |
|           |             |              | 40174 5.75 F | 423 32.00 F      |

Pentel femelle pour CI 5,00 F  
Pentel femelle pour cordon 22,00 F  
Pentel mâle à souder 10,00 F  
Triac 10 A/400 V 7,00 F  
Par IC 49,00 F

Selks Toko disponibles  
Condensateurs 12000 µ - 100 volts, cartouches prix promo 70,00 F

## RADIO PLANS : KITS COMPLETS : CIRCUITS IMPRIMÉS

Le kit comprend le matériel indiqué dans la liste publiée en fin de la revue avec les circuits imprimés.

| N°RP   | DESIGNATION                                   | KIT C.I | C.I    |
|--------|---|---------|--------|
| EL 437 | CODEUR SECAM                                  | TEL     | TEL    |
| EL 444 | MIRE "A TOUT FAIRE"                           | 360,00  | 65,00  |
| EL 461 | CORRECTEUR POUR SIGNAUX VIDEO                 | 1300,00 | 300,00 |
| EL 462 | Catsois de commutation péritel                | 1090,00 | 190,00 |
| EL 475 | DECODEUR ANTIOPE                              | 460,00  | 106,00 |
| EL 474 | CARTE DE SYNCHRO                              | 310,00  | 106,00 |
| EL 476 | 1 LIGNE 625                                   | 240,00  | 106,00 |
| EL 477 | MIRES   | 290,00  | 60,00  |
| EL 478 | CARTE D'ALIMENTATION -12 V                    | 290,00  | 60,00  |
| EL 479 | CARTE D'ALIMENTATION -6 V                     | 450,00  | 150,00 |
| EL 478 | GENERATEUR DE TEST VIDEO                      | 150,00  | 60,00  |
| EL 478 | CADRAN TELEPHONIQUE                           | 270,00  |        |
| EL 479 | Carte Pentel du Bac circuit à trous métalisés | 2000,00 | 150,00 |
| EL 480 | Ampli Exorciste 2                             | 638,00  | 106,00 |
| EL 480 | Decodeur Pal Secam                            | 214,00  | 100,00 |
| EL 481 | Télécommande pour minitel                     | 500,00  | 100,00 |
| EL 482 | NUMERISATION VIDEO                            | TEL     | 300,00 |
| EL 483 | EXORCISTE 3                                   | 990,00  | 150,00 |
| EL 484 | INCROUSTATION D'IMAGES                        | 1735,00 | 287,00 |
| EL 485 | INCROUSTATION D'IMAGES 2ème partie            |         |        |

PROMO

TRANSFO 15V 10VA 40,00 F  
BOITIER 80 x 250 x 180 95,00 F  
MICRO 68821P 15,00 F  
Micro 68822P 28,00 F  
Micro 68802P 32,00 F  
TDA 4565 par 10 360,00 F  
8749 90,00 F  
DL 470 par 10 150,00 F  
DL (remplace 4 DL470) 200,00 F

### AFFICHEURS

|                 | hauteur 12,7 |
|-----------------|--------------|
| ROUGE           | 10,20 F      |
| ANODE COMMUNE   | 10,20 F      |
| CATHODE COMMUNE | 10,20 F      |
| VERT            | 14,40 F      |
| ANODE COMMUNE   | 14,40 F      |
| CATHODE COMMUNE | 14,40 F      |

## REGULATEUR

|         |         |
|---------|---------|
| 7805    | 5,00 F  |
| 7808    | 5,00 F  |
| 7812    | 5,00 F  |
| 7815    | 5,00 F  |
| 7824    | 5,00 F  |
| 7905    | 5,00 F  |
| 7817    | 5,00 F  |
| 7915    | 5,00 F  |
| T03     | 11,00 F |
| 7850    | 14,00 F |
| 7812    | 14,00 F |
| 7815    | 14,00 F |
| T092    | 22,20 F |
| 78105   | 57,40 F |
| 78108   | 22,60 F |
| IRF630  | 57,40 F |
| IRF9630 | 57,40 F |

- 15 % PAR 10

## MESURE

|                           |           |
|---------------------------|-----------|
| Metex 3650                | 690,00 F  |
| Metex 4650                | 1100,00 F |
| Crotech 3133 (2 x 25 MHz) | 3990,00 F |

| MICRO    | DIVERS    |
|----------|-----------|
| ADC 0804 | 59,80 F   |
| ADC 0809 | 70,50 F   |
| OAC 0800 | 44,40 F   |
| AY3 101E | 49,00 F   |
| AY3 8910 | 77,50 F   |
| AY3 8912 | 60,00 F   |
| AY3 1013 | 71,00 F   |
| 3502A    | 56,00 F   |
| 3522A    | 57,00 F   |
| 6802P    | 36,00 F   |
| 68A02P   | 43,00 F   |
| 98B02P   | 32,00 F   |
| 9809P    | 61,00 F   |
| 9821P    | 16,20 F   |
| 98A21P   | 22,00 F   |
| 98B21P   | 15,00 F   |
| 6840     | 41,00 F   |
| 98A5P    | 93,00 F   |
| 308T     | 1700,00 F |
| Z80ACPU  | 30,00 F   |
| Z80APIQ  | 33,00 F   |
| V26      | 99,00 F   |
| V36      | 135,00 F  |

## TRANSISTORS

|         |         |
|---------|---------|
| 2N1711  | 2,70 F  |
| 2N2219  | 2,50 F  |
| 2N2222A | 1,60 F  |
| 2N2369  | 2,80 F  |
| 2N2646  | 7,20 F  |
| 2N2905  | 2,35 F  |
| 2N2907  | 1,60 F  |
| 2N3055  | 7,90 F  |
| 2N3904  | 1,10 F  |
| 2N3906  | 1,10 F  |
| 2N4416  | 9,00 F  |
| BC 108  | 1,00 F  |
| BC 237  | 0,70 F  |
| BC 307  | 0,70 F  |
| BC 308  | 0,70 F  |
| BC 327  | 0,70 F  |
| BC 547  | 0,70 F  |
| BC 548  | 0,70 F  |
| BC 557  | 0,70 F  |
| BD 135  | 2,00 F  |
| BD 136  | 2,00 F  |
| BD 234  | 3,05 F  |
| BD 235  | 3,05 F  |
| BD 236  | 3,40 F  |
| BD 237  | 3,40 F  |
| BD 244  | 5,60 F  |
| BD 245  | 10,80 F |
| BD 440  | 4,30 F  |
| BD 441  | 4,30 F  |

SUB-D MALE GU  
FEMELLE A  
SOLDER

Double lynes  
8 brch 0,80 F  
9 points 3,80 F  
14 brch 1,00 F  
15 points 5,40 F  
16 brch 1,20 F  
25 points 6,40 F  
POUR CI COUDES A 90°  
9 points 9,50 F  
15 points 12,60 F  
25 points 15,70 F  
CAPOT  
9 points 3,10 F  
15 points 3,60 F  
25 points 3,60 F

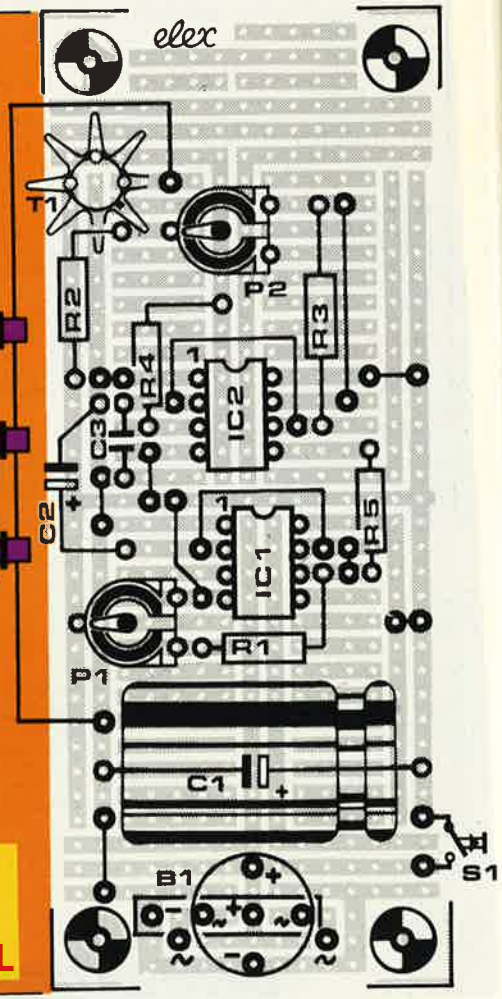
# L'initiation à l'électronique enfin prise au sérieux

elex, le magazine qui vous entraîne à la découverte de l'électronique par l'expérimentation

elex: renseignements & abonnements:

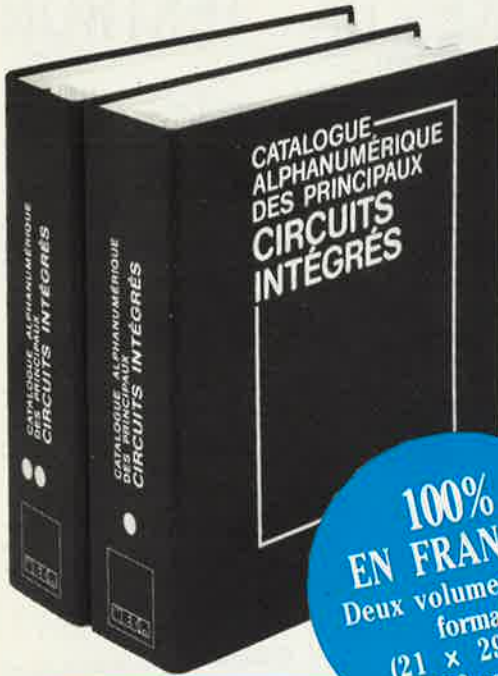


BP53  
59270  
BAILLEUL

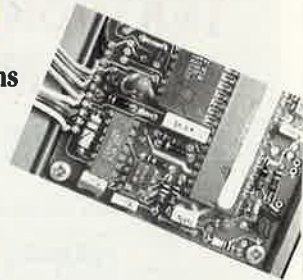
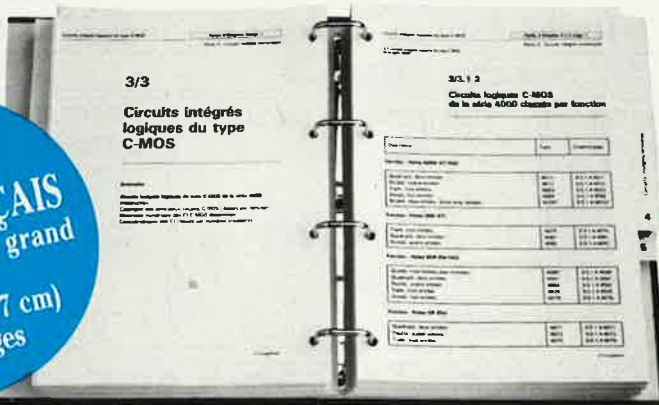


# UNIQUE!

Pour vous, 1 588 pages rassemblent toutes les informations indispensables à la connaissance et à la mise en œuvre des circuits intégrés



**100% EN FRANÇAIS**  
Deux volumes grand format  
(21 x 29,7 cm)  
1588 pages



**Très facile à consulter :** ci-contre, le classeur à anneaux ouvert. **Noter :** la reliure solide pour des manipulations répétées ; les feuillets mobiles pour une consultation facile même par plusieurs personnes à la fois.

Six temps, trois états avec deux entrées de strobe

Caractéristiques électriques pour  $T_A = 25^\circ\text{C}$

| Paramètre                     | Unité | Min | Max | Typ |
|-------------------------------|-------|-----|-----|-----|
| Temps de montée $t_{PL}$      | ns    | 10  | 15  | 12  |
| Temps de descente $t_{PH}$    | ns    | 10  | 15  | 12  |
| Temps de propagation $t_{PD}$ | ns    | 10  | 15  | 12  |
| Temps de commutation $t_{C}$  | ns    | 10  | 15  | 12  |

Brochage

Temps de commutation pour  $C_L = 50\text{ pF}$  et  $T_A = 25^\circ\text{C}$

| Paramètre                     | Unité | Min | Max | Typ |
|-------------------------------|-------|-----|-----|-----|
| Temps de montée $t_{PL}$      | ns    | 10  | 15  | 12  |
| Temps de descente $t_{PH}$    | ns    | 10  | 15  | 12  |
| Temps de propagation $t_{PD}$ | ns    | 10  | 15  | 12  |
| Temps de commutation $t_{C}$  | ns    | 10  | 15  | 12  |

▲ Pour chaque circuit intégré, les caractéristiques limites et les spécifications d'utilisation indispensables à la mise en œuvre (exemple ci-dessus : circuit C-MOS 4503).

### Le seul ouvrage en français qui vous en dise autant sur les circuits intégrés.

En effet, cet ouvrage de référence unique vous donne :

- une double entrée pour vos recherches : le classement alphanumérique d'une part, le classement par fonction d'autre part.
- l'ensemble des données techniques de chaque circuit : caractéristiques, fonctions, applications, noms des fabricants.
- En plus des cartes de référence détachables pour les circuits programmables.

Aucun autre ouvrage en français ne réunit autant d'informations indispensables à la mise en œuvre des circuits intégrés.

### A la fois une encyclopédie et un outil de travail très pratique

Que vous soyez professionnel ou amateur, cet ouvrage vous fait gagner un temps considérable. Il traite de tous les types de circuits, utilisés dans les domaines les plus divers : de la micro-informatique à l'audiovisuel. Quand cela s'impose, des tableaux, des courbes ou des schémas vous donnent avec clarté les informations précises dont vous avez besoin pour travailler sur un circuit intégré.

**EXTRAIT DU SOMMAIRE :**

- Circuits numériques Circuits intégrés logiques de type TTL, C MOS série 4000.
- Circuits d'ordinateur et périphériques
- Circuits intégrés linéaires
- Amplificateurs opérationnels, BF, HF - Régulateurs - Contrôleurs pour moteur - Circuits de commutation de réseau - Transducteurs - Générateurs de fonctions
- Circuits intégrés de traitement et conversion de données
- Circuits intégrés spéciaux.

**UN SERVICE EXCLUSIF !**

Un instrument de travail se doit d'être efficace à tout moment. Cet ouvrage fait donc l'objet de compléments/mises à jour réguliers. Grâce à des compléments/mises à jour envoyés tous les deux mois en principe, de 150 pages environ (prix franco TTC : 245 F), vous découvrirez toutes les nouvelles données sur les circuits intégrés les plus récents. Un simple geste suffit pour les insérer dans votre classeur à feuillets mobiles. (Vous pouvez annuler ce service sur simple demande).

Pour disposer de votre exemplaire de cet ouvrage absolument unique, renvoyez sans attendre le bon de commande

Editions WEKA 12, Cour St-Eloi, 75012 PARIS. Tél. : (1) 43.07.60.50. SARL au capital de 2 400 000 F - RC Paris B-316 224 617

## BON DE COMMANDE

### VOTRE CADEAU GRATUIT

1 "CIRCUIGRAPH" complet



Si vous commandez cet ouvrage, vous recevrez un "CIRCUIGRAPH" complet plus 1 bobine de rechange + 1 perforateur-décableur. Ce cadeau vous restera acquis même si vous décidez de renvoyer l'ouvrage après examen.

Offre valable jusqu'au 30.09.88

A renvoyer, avec votre règlement, sous enveloppe sans timbrer à : Editions WEKA Libre Réponse n° 2581-75 75581 PARIS CEDEX 12

OUI, je souhaite recevoir l'ouvrage suivant accompagné de mon cadeau gratuit : 1 CIRCUIGRAPH COMPLET.

"Catalogue Alphanumérique des principaux circuits intégrés", (réf. 7100), 2 volumes 21 x 29,7 cm de 1 588 pages, au prix de 575 F TTC, port compris.

J'ai bien noté que cet ouvrage à feuillets mobiles sera actualisé et enrichi tous les 2 mois en principe par des compléments/mises à jour de 150 pages environ au prix de 245 F TTC, port compris. Je pourrais bien sûr interrompre ce service sur simple demande.

Veuillez trouver ci-joint mon règlement correspondant à l'ordre des Éditions WEKA.

Envoi par avion 110 F par titre.

Nom : \_\_\_\_\_ Prénom : \_\_\_\_\_

N° et Rue : \_\_\_\_\_

Code postal : \_\_\_\_\_ Ville : \_\_\_\_\_

Pays : \_\_\_\_\_ Signature : \_\_\_\_\_

Date : \_\_\_\_\_

**LA GARANTIE WEKA : SATISFAIT OU REMBOURSÉ**

L'ouvrage qui vous est proposé aujourd'hui bénéficie de la formule WEKA : "Satisfait ou remboursé". Cette possibilité vous est garantie pour un délai de 15 jours à partir de la réception de votre ouvrage.

1. Si au vu de l'ouvrage, vous estimez qu'il ne correspond pas complètement à votre attente, vous conserver la possibilité de le retourner aux Éditions WEKA et d'être alors intégralement remboursé.
2. La même garantie vous est consentie pour les envois de compléments et mises à jour. Vous pouvez les interrompre à tous moments, sur simple demande ou retourner sans rien nous devoir toute mise à jour ou complément qui ne vous satisfait pas dans un délai de 15 jours après réception.

ELK 852501

\* ACER OUVERT SANS INTERRUPTION DE 9 H A 19 H —

# HAMEG · METRIX · BECKMAN · FLUKE · BK · TEKTRONIX

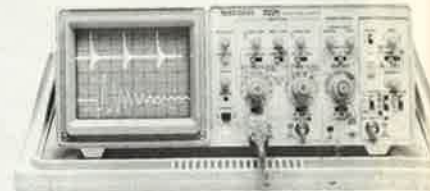
## OSCILLOSCOPE TEKTRONIX 2 x 50 MHz GARANTIE 3 ANS

Tube compris  
pièce et main d'œuvre

**8895 F TTC** A crédit: **895 F** + 18 mensualités de **585,50 F**

### LES PERFORMANCES ET L'ECONOMIE

Le 2225 ne lésine pas sur ces deux aspects et sans compter les trois ans de garantie complète unique dans le monde de l'industrie. Autour des meilleures fonctions essentielles sont venues se greffer des caractéristiques traditionnellement spécifiques aux oscilloscopes plus coûteux. L'analyse détaillée des signaux est rendue plus simple par un nouveau mode de représentation, l'expansion alternée. Le système de déclenchement est le plus complet et le plus simple existant sur un oscilloscope de ce prix. Recherche des signaux hors écran possible même lorsque la commande intensité est au minimum. Réticule précis et clair facile et accélère les mesures de tension et de temps. Un nouvel écran lumineux et un spot plus petit concourent à l'obtention d'une trace très fine. Deux voies indépendantes d'une bande passante de 50 MHz avec limitation à 5 MHz sur chacune d'elles sensibilité maximum de 500 µV/division. Des nouvelles sondes économiques et robustes. Les réglages de compensation sont intégrés dans le corps de la sonde. Pour la première fois, les entrées des axes X, Y et Z sont toutes regroupées sur la face avant, facilitant les mesures. Un balayage alterné rapide, précis et très simple d'emploi assure trois niveaux d'expansion horizontale pour agrandir toute partie d'un signal, y compris le point de déclenchement et la fin du balayage. Léger: 6,6 kg. Vitesse de balayage jusqu'à 5 ns/division. Des déclenchements polyvalents et simples d'emploi assurent une parfaite stabilité des traces pour chacune des voies. Déclenchement asynchrone, plusieurs modes de couplage (continu, alternatif, rejection HF et BF), déclenchement « mains libres ».



**7500 F HT**

### HAMEG

### HAMEG

### HAMEG

### HAMEG

#### OSCILLOSCOPE HM 203/6

Double trace 2 x 20 MHz. 2 mV à 20 V. Addition, soustraction, déclencheur, DC-AC-HF-BF. Testeur composant incorporé. Tube rectangulaire 8 x 10. Loupe x 10. + 2 sondes combinées. + bon d'achat de 200 F de composants



Crédit sur demande

**3835 F**

#### OSCILLOSCOPE HM 208

Double trace 2 x 20 MHz. Analogique Y = 2 x 0/20 MHz. 1 mV/cm max. X = 0,2/20 nS/cm. Expansion incluse. Déclenchement 0/4 MHz



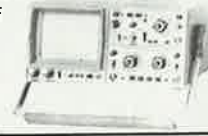
Crédit sur demande

**19290 F**

#### OSCILLOSCOPE HM 604

##### NOUVEAU

Double trace 2 x 60 MHz. 1 mV/cm avec expansion Y x 5. Ligne de retard. Post-accelération. 14 KV. + 2 sondes combinées + bon d'achat de 400 F de composants.



Crédit sur demande

**6760 F**

#### OSCILLOSCOPE HM 205/2

Double trace. 2 x 20 MHz. A mémoire numérique. Sens maximum. 1 mV. Fonction xy. + 2 sondes combinées + bon d'achat de 300 F de composants



Crédit sur demande

**6580 F**

## SYSTEMES MODULAIRES HAMEG 8000

|   |  |  |
|---|--|--|
| HM 8001. Module de base avec alimentation pour recevoir 2 modules simultanément ..... <b>1550 F</b>                   | HM 8021. Fréquence 0 à 1 GHz ..... <b>2478 F</b> | HM 8032. Générateur sinusoïdal de 20 H à 20 MHz sorties : 50/600 Ω ..... <b>1850 F</b> |
| HM 8011. Multimètre numérique 3 3/4 ..... <b>2260 F</b>   | HM 8027. Distorsionmètre ..... <b>1648 F</b>     | HM 8035. Générateur d'impulsions 22 Hz à 20 MHz ..... <b>2950 F</b>                    |
| HM 8030. Générateur de fonctions. Tensions continue, sinusoïdale. Carré. Triangle. De 0,1 à 1 MHz ..... <b>1850 F</b> |  |  |

### SONDES OSCILLOSCOPES

|                                       |                                  |                                  |                                    |   |
|---------------------------------------|----------------------------------|----------------------------------|------------------------------------|---|
| HZ 30. Sonde directe X 1 <b>100 F</b> | HZ 32. Câble BNC-BAN <b>65 F</b> | HZ 34. Câble BNC-BNC <b>65 F</b> | HZ 35. Sonde Div x 10 <b>118 F</b> | HZ 36. Sonde combinée x 1 x 10 <b>212 F</b> |
|---------------------------------------|----------------------------------|----------------------------------|------------------------------------|---|

### UNAOHM G4020 Oscilloscope 20 MHz



2 x 20 MHz. Sensibilité verticale 5 mV/div. Ligne à retard. Testeur de composants. Recherche automatique de la trace. Deux sondes (x 1, x 10)

**3990 F**

### METRIX MULTIMETRES Série 400

#### OSCILLOSCOPE 0 X 710 C



Double trace 15 MHz

**2995 F/TTC**



**MX 40** — Précis tension CC : 0,7 % ; CA de 40 à 400 Hz : 2 % ; de 400 Hz à 1 kHz : 3 % ; Intensité CC/CA : 1,5 %

**899 F/TTC**

**MX 47** — Précis tension CC : 0,1 % ; CA de 40 à 400 Hz : 0,6 % de 1 à 5 kHz : 1,5 % ; jusqu'à 20 MHz : 3 % int. CC/CA : 0,7 % — Mesure directe des températures Etanche à l'eau ..... **2241 F/TTC**

### GOLDSTAR OS-7020



Bande passante 2 x 20 MHz, sensibilité 1 mV/div, entrée maxi 500 vpp ou 300 V, spécial tv, sync, rise time à moins de 17,5 nsec, modes trigger auto, norm lvv ou lvh coupleur AC, HF, LF, DC

GARANTIE 1 AN ..... **3390 F/TTC**

### PANTEC Pinces ampéremétriques

|  |   |
|--|---|
| <b>CT 4300</b><br>Indicateur LCD. Affichage automatique des symboles et des fonctions 300 A ..... <b>999 F</b> | <b>CT 3101</b><br>De 6 à 300 A<br>De 150 à 600 V ..... <b>767 F</b> |
|--|---|

|   |  |  |  |  |  |
|---|--|--|--|--|--|
| <b>ALIMENTATIONS</b><br>AL 841 — 3 - 4,5 - 6 - 7,5 - 9 - 12 V/1 A ..... <b>190 F</b><br>AL 784 — 13,8 V/3 A ..... <b>350 F</b><br>AL 786 — 5 V/3 A ..... <b>350 F</b><br>AL 785 — 13,8 V/5 A ..... <b>450 F</b><br>AL 745 AX — Réglable de 0 à 15 V et de 0 à 3 A ..... <b>550 F</b><br>AL 812 — Réglable de 0 à 30 V et de 0 à 2 A ..... <b>690 F</b><br>AL 813 — 13,8 V/10 A ..... <b>750 F</b><br>AL 821 24 V/5 A ..... <b>750 F</b><br>AL 792 — + 5 V/5 A - - 5 V/1 A ± 12 V/1 A ..... <b>900 F</b><br>AL 843 — 6 - 12 V. CC-CA/10 A - 24 V CC-CA/5 A ..... <b>1550 F</b><br>AL 781 — Réglable de 0 à 30 V/0 à 5 A Aff. digital <b>1850 F</b> | <b>METRIX</b><br>AX 321 — De 0 à 32 V et de 0 à 2,5 A ..... <b>2310 F</b><br>AX 322 — De 2x0 à 32 V et de 2x0 à 2,5 A ..... <b>3080 F</b><br>AX 323 — De 3x0 à 32 V et de 3x0 à 2,5 A ..... <b>4150 F</b><br><b>PERIFIELEC</b> - Sur commande<br>AS 5-5 — 5 V/5 A ..... <b>400 F</b><br>AS 12-1 — 12 V/2,5 A ..... <b>180 F</b><br>AS 12-2 — 12 V/2,5 A ..... <b>250 F</b><br>AS 14-4 — 14 V/4 A ..... <b>340 F</b><br>AS 12-7 — 12 V/7 A ..... <b>700 F</b><br>AS 12-10 — 12 V/10 A ..... <b>960 F</b><br>AS 12-20 — 12 V/20 A ..... <b>1900 F</b><br>AS 24-5 — 24 V/5 A ..... <b>960 F</b><br>LPS 303 — 0 à 30 V/0 à 3 A ..... <b>1300 F</b> | <b>CAPACIMETRES</b><br><b>BK</b><br>820 — Led, de 0,1 pF à 1 F ..... <b>2190 F</b><br>830 — Automatique, cristaux liquides ..... <b>3190 F</b><br><b>CONVERTISSEURS</b><br><b>ELC</b><br>CV 851 — Entrée 12 VCC, sortie 220 VCA - 1 A ..... <b>2150 F</b><br><b>FREQUENCEMETRES</b><br><b>CENTRAD</b> 346<br>— 1 Hz à 600 MHz ..... <b>1880 F</b><br><b>ELC</b><br>FR 853 — 1 Hz à 100 MHz ..... <b>1420 F</b> | <b>BK</b><br>METEOR 100 — 100 MHz ..... <b>1990 F</b><br>METEOR 600 — 600 MHz ..... <b>2580 F</b><br>METEOR 1000 — 1 GHz ..... <b>3350 F</b><br>METEOR 1500 — 1,5 GHz ..... <b>4100 F</b><br><b>GENERATEURS BF</b><br><b>ELC</b> BF 791 S<br>— De 1 Hz à 1 MHz ..... <b>940 F</b><br><b>PERIFIELEC</b> 2431 ..... <b>1900 F</b><br><b>GENERATEURS DE FONCTIONS</b><br><b>BK</b><br>3011 — Aff. digital de 0,2 Hz à 2 MHz ..... <b>3250 F</b><br>3020<br>de 0,02 Hz à 2 MHz ..... <b>5740 F</b> | <b>CENTRAD</b> 368<br>— De 1 Hz à 200 KHz ..... <b>1420 F</b><br><b>PERIFIELEC</b> 2432 ..... <b>2200 F</b><br><b>GENERATEURS DE MISES</b><br><b>CENTRAD</b><br>886 — SECAM ..... <b>4200 F</b><br>689 — PAL/SECAM ..... <b>9800 F</b><br><b>METRIX</b> (sur commande)<br>GX 956 — SECAM ..... <b>12900 F</b><br>GX 952 — PAL/SECAM ..... <b>18950 F</b><br><b>SADELTA</b><br>NB. Coul. - pureté - VHF - UHF. portables<br>MC 11 L — SECAM L ..... <b>3100 F</b><br>MC 11 D — SECAM DK ..... <b>3500 F</b> | <b>MC</b> 11 BB — SECAM BGH ..... <b>3500 F</b><br>MC 11 B — PAL BG ..... <b>2800 F</b> atelier<br>MC 32 L — SECAM L ..... <b>4800 F</b><br>MC 32 K — SECAM DK ..... <b>5100 F</b><br>MC 32 B — PAL BG ..... <b>4500 F</b><br><b>MESUREURS DE CHAMP</b><br><b>METRIX</b> (Délai à prévoir)<br>VX 421 A ..... <b>6400 F</b><br>VX 439 — nouveau modèle NC |
|---|--|--|--|--|--|

### CIRCUITS INTEGRÉS LINEAIRES ET SPECIAUX

|            |       |       |       |       |       |
|------------|-------|-------|-------|-------|-------|
| <b>ADC</b> | 1872N | 65,00 | 550   | 33,00 |       |
| 90,00      | 1877N | 42,00 | 600   | 14,00 |       |
| <b>AY</b>  | 1897  | 21,00 | 610   | 14,00 |       |
| 1270       | 92,00 | 28,00 | 45,00 | 640   | 44,00 |

### TTL 74 LS

|    |      |     |      |
|----|------|-----|------|
| 00 | 1,20 | 151 | 3,70 |
| 01 | 1,75 | 153 | 3,80 |
| 02 | 1,70 | 154 | 9,80 |
| 03 | 1,70 | 155 | 4,70 |
| 04 | 1,25 | 156 | 4,80 |
| 05 | 1,55 | 157 | 4,40 |
| 06 | 7,40 | 158 | 4,70 |

### TRANSISTORS

|                            |       |      |
|----------------------------|-------|------|
| <b>COMPOSANTS JAPONAIS</b> | 182   | 8,00 |
| HA 1368                    | 39,00 |      |
| HA 1377                    | 38,00 |      |
| LA 4420                    | 36,00 |      |
| TA 7205                    | 7,20  |      |
| TA 7217AP                  | 31,00 |      |
| TA 7222AP                  | 35,00 |      |

### TRANSISTORS

|     |       |       |      |
|-----|-------|-------|------|
| 31A | 4,80  | 730   | 3,50 |
| 32A | 6,50  | 753   | 4,50 |
| 33B | 7,50  | 918   | 3,70 |
| 34B | 8,50  | 930   | 3,90 |
| 35B | 14,50 | 9513  | 3,50 |
| 36B | 11,00 | 1711A | 2,00 |
| 37B | 18,80 | 1889  | 3,80 |
| 112 |       |       | 3,50 |
| 11E |       |       | 4,00 |

Oscilloscope Générateur Forfait de port : **48 F**  
Multimètre Alimentation Forfait de port : **30 F**

### TOUTE LA CONNECTIQUE Doc sur demande

|                              |                           |       |                           |        |
|------------------------------|---------------------------|-------|---------------------------|--------|
| <b>SUPPORT DE COMPOSANTS</b> | Fem. prol. 7 br. à verrou | 70,30 | 2x6 broches               | 19,80  |
| <b>PLATE FORME</b>           | Emb. 7 broches à verrou   | 48,20 | 10 broches                | 5,30   |
|                              | Mâle 8 broches            | 6,80  | 2x12 broches              | 53,40  |
|                              | Fem. 8 broches            | 7,50  | 16 broches                | 18,00  |
|                              | Emb. 8 broches            | 8,40  | 18 broches                | 13,20  |
|                              |                           |       | 2x18 broches              | 19,50  |
|                              |                           |       | 2x22 broches              | 58,50  |
|                              |                           |       | 22 broches                | 119,00 |
|                              |                           |       | 2x40 broches              | 12,50  |
|                              |                           |       | 47 broches                | 28,80  |
|                              |                           |       | 2x50 broches à souder pas | 47,00  |
|                              |                           |       | 3,17                      |        |

### LE GUIDE DES SEMI-CONDUCTEURS

+ de 4500 semi-conducteurs, TTL, CMOS...

**Prix 20 F** (remboursé dès la 1<sup>re</sup> commande de 250 F).

**VIENT DE PARAITRE**

**\*ACER composants**  
42, rue de Chabrol,  
75010 PARIS. ☎ 47.70.28.31  
Telex 643 608

**REUILLY composants**  
79, boulevard Diderot,  
75012 PARIS. ☎ 43.72.70.17  
Telex 643 608





# notre métier, la MESURE...

mesure de base



FREQUENCEMETRE  
FD 1000 1 GHZ  
MEGA



ALIMENTATION STABILISEE  
LPS 305 D PERIFELEC



GENERATEUR DE FONCTION  
2432 FELEC



CONTROLEUR UNIVERSEL  
680 R I.C.E.

 **PERIFELEC**

DISTRIBUÉ PAR :

**ACER**

**ACER COMPOSANTS**  
42, rue de Chabrol 75010 PARIS  
Tél. : (1) 47.70.28.31

De 9 h à 12 h 30 et de 14 h à 19 h  
du lundi au samedi

**REUILLY COMPOSANTS**  
79, bd Diderot 75012 PARIS  
Tél. : (1) 43.72.70.17

De 9 h à 12 h 30 et de 14 h à 19 h du  
lundi au samedi. Fermé lundi matin

- TOUTE LA GAMME DES APPAREILS DE MESURE POUR LE SERVICE RADIO ET TELEVISION.
  - MULTIMETRES ANALOGIQUES.
  - MULTIMETRES NUMERIQUES.
  - ALIMENTATIONS STABILISEES.
  - GENERATEURS BASSE FREQUENCE ET HAUTE FREQUENCE.
  - MIRES COULEUR TOUS STANDARDS : L, BG, K', EN PAL ET SECAM.
  - MIRES COULEUR VIDEO COMPOSITE PAL, SECAM ET RVB.
  - FREQUENCEMETRES.
  - OSCILLOSCOPES.
  - MESUREURS DE CHAMP TOUS MODELES.
  - GALVANOMETRES ANALOGIQUES ET NUMERIQUES.
- INSTRUMENTS DE MESURES POUR L'ELECTRICIEN.
- PROGRAMMATEURS DE MEMOIRES.
- RESEAU DE DISTRIBUTION SUR TOUTE LA FRANCE.
- NOUS CONSULTER POUR TOUT PROBLEME DE MESURE.

LA NOTORIETE DE FLUKE  
NE SE MESURE PLUS...

MAIS MESUREZ LA DIFFERENCE

**Fluke 73**

- Affichage analogique/numérique.
- Volts, ohms, 10 A, essai de diode.
- Sélection automatique de gamme.
- Précision nominale des tensions continue : 0,7 %.
- Durée de vie de la pile : plus de 2 000 heures.
- Garantie 3 ans.

**839<sup>F</sup> TTC**

**Fluke 75**

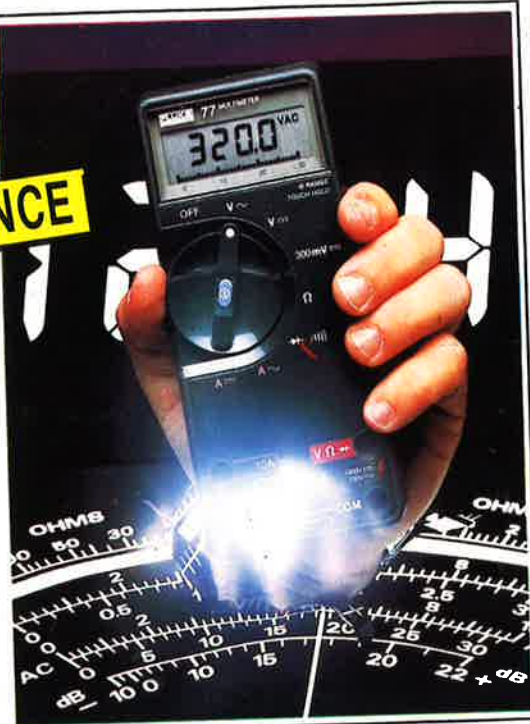
- Affichage analogique/numérique.
- Volts, ohms, 10 A, essai de diode.
- Continuité indiquée par signal sonore.
- Sélection automatique de gamme.
- Précision nominale des tensions continue : 0,5 %.
- Durée de vie de la pile : plus de 2 000 heures.
- Garantie 3 ans.

**1078<sup>F</sup> TTC**

**Fluke 77**

- 3 200 points de mesure.
- Changement de gamme automatique.
- Affichage analogique (bargraph).
- Gamme 10 A.
- Mode maintien de la mesure «Touch Hold».
- Mode veille mettant en sommeil l'appareil après une heure de non-utilisation.
- Une bonnette pour mesure de continuité.
- 3 ans de garantie.

**1499<sup>F</sup> TTC**



**L'EXTERMINATEUR**



Ce multimètre est un tueur de laboratoire. Les amateurs les plus avertis possèdent un transistormètre, un capacimètre, un volt-mètre, un ampèremètre, un fréquence-mètre, un ohmmètre et un grand atelier pour utiliser cette armée d'appareils. Le M-3650, lui, réunit toutes ces fonctions plus quelques autres et tient dans la main. Son afficheur à cristaux liquides est d'une clarté exceptionnelle grâce à ses dimensions peu communes.

M 3650 ..... **549<sup>F</sup> TTC**

**HC 6000 HUNG CHANG OS 620**

MULTIMETRE  
DIGITAL

**399 F**  
QUANTITE  
LIMITÉE



Affichage LCD 3 1/2 digit  
Zéro automatique  
Intensité CA/CC 20 A  
Courant CC : 1 000 V  
CA : 750 V

Résistances : 200 HQ / 20HQ  
Protection pour fusibles



Comme les automobiles longtemps ignorées du marché français, HUNG CHANG est maintenant le premier constructeur coréen. Son énorme avantage ? Il fabrique ses oscilloscopes en très grande série. Le résultat ? Un 2 x 20 MHz aux excellentes possibilités à un prix très bas. Caractéristiques : Bande passante 2 x 20 MHz. Sensibilité 5 mV/div. Balayage 40 ns/div. Trigger à plus de 30 MHz. Impédance 1 MΩ, 20 pF. Entrée maxi 600 Vpp ou 300 V. Expansion x5. Trigger int. ou ext. Coupleur AC. HF. RES et TV. Testeur de composants. Poids 7 kg. Garantie 1 an.

**2990<sup>F</sup> TTC**

**GENERATEURS**



**GENERATEUR BF  
AG. 2601 A**

Echelle de fréquence : 10 Hz à 1 MHz  
en 5 échelles. Imp. de sortie : 600 Ω  
Tension de sortie : 8 V eff.  
Distortion < 0,05 % jusqu'à 50 KHz

**899<sup>F</sup> TTC**



**GENERATEUR HF SG 4160 B**

Echelle de fréquence : 100 kHz à 150 MHz  
en 6 gammes.  
Distortion ± 3 %  
Tension de sortie : 100 mV eff. jusqu'à 35 MHz  
Modulation : interne 30 % ou +  
externe 50 à 20 000 Hz, 1 V eff.  
Sortie AF 1 kHz 1 volt eff. max.

**899<sup>F</sup> TTC**

**SÉRIE MM  
de chez**



**MM 970**

- Affichage digital 2 000 points, 3 1/2 digits.
- Commutation automatique des calibres.
- Mise en mémoire des valeurs mesurées.
- Indication des polarités.
- Test diode.
- Test batterie.
- Test sonore par buzzer.
- Mesure de gain des transistors (PNP/NPN).
- 3 indicateurs digitaux de dépassements.
- Courant CC/CA 10 A.
- V/CC de 200 mV à 1 000 V (5 échelles).
- V/CA de 2 V à 750 V (4 échelles).
- Résistances de 200 Ω à 20 MΩ (6 échelles).
- Dimensions : 150 x 75 x 34 mm.
- Poids 230 g.
- Garantie 1 an.

**369<sup>F</sup> TTC**



**EN PROMOTION**

**MM 350**

- Affichage digital 2 000 points 3 1/2 digits.
- Indications des polarités.
- Test batterie.
- 5 indicateurs digitaux de dépassement.
- Courant CC 10 A.
- V/CC de 2 V à 1 000 (4 échelles).
- V/CA de 200 à 750 (2 échelles).
- Résistances de 2 kΩ à 2 MΩ (4 échelles).
- Dimensions : 150 x 74 x 35 mm.
- Poids 240 g.
- Garantie 1 an.

**249<sup>F</sup> TTC**

**MULTIMETRES  
VENTE PAR CORRESPONDANCE :  
Forfait de port : 30 F par envoi.**



**VIENT DE  
PARAITRE :  
GUIDE DE MESURE**

Tous sur les appareils de mesure. 20 F (remboursé dès la 1<sup>re</sup> commande de 250 F).

**\*ACER composants**  
42, rue de Chabrol,  
75010 PARIS. ☎ 47.70.28.31  
Telex 643 608



**REUILLY composants**  
79, boulevard Diderot,  
75012 PARIS. ☎ 43.72.70.17  
Telex 643 608