

Récepteurs — Ontvangers

S.B.R. TYPE 395, 395 BP.

I. — CARACTERISTIQUES GENERALES

Type :

Superhétérodyne à 5 lampes, plus une redresseuse et un « œil magique ».

Tension d'emploi :

110, 130, 140, 220 et 245 volts.

Type A : Courant alternatif.

Type U : Courant alternatif ou continu.

Lampes (du type américain) :

1. une 6 D 6 pour l'amplification haute fréquence (sauf dans le 395 BP. U.);
2. une 6 A 7 pour le changement de fréquence;
3. une 6 D 6 pour l'amplification moyenne fréquence;
4. une 75 (Type A) ou une 6 B 7 (Type U) pour la détection et la première amplification basse fréquence;
5. une 6 V 6 (Types A), une 25 L 6 G (Type U) ou deux 25 L 6 G (Type 395 BP. U.) pour l'amplification basse fréquence finale;
6. une 80 (Type A) ou une 25 Z 5 (Type U) pour le redressement;
7. une 6 E 5 pour l'indication visuelle d'accord.

Longueurs d'ondes :

1. 16-50 mètres;
2. 185-580 mètres;
3. 1000-2000 mètres.

Commandes :

1. volume (et interrupteur général);
2. accord;
3. gamme de longueurs d'ondes;
4. tonalité;

Prises :

1. haut-parleur extérieur;
2. pick-up.

I. — ALGEMEENE KENMERKEN

Type :

Superheterodyne met 5 gewone, één gelijkrichterlamp en één « tooveroog ».

Gebruikspanningen :

110, 130, 145, 220 en 245 volt.

Type A : Wisselstroom.

Type U : Gelijk- of wisselstroom.

Lampen : van het Amerikaansch type :

1. één 6 D 6 voor de hoogfrequentieversterking (uitgenomen in de 395 BP. U.);
2. één 6 A 7 voor de frequentomwisseling;
3. één 6 D 6 voor de middenfrequentieversterking;
4. één 75 (Type A) of één 6 B 7 (Type U) voor de detectie en de eerste laagfrequentieversterking;
5. één 6 V 6 G (Type A), één 25 L 6 G (Type U) of twee 25 L 6 G (Type 395 BP. U.) voor de laatste laagfrequentieversterking;
6. één 80 (Type A) of één 25 Z 5 (Type U) voor de gelijkrichting;
7. één 6 E 5 voor de verklikking der afstemming.

Golflengten :

1. 16-50 meter;
2. 185-580 meter;
3. 1000-2000 meter.

Stuurknoppen :

1. Klankomvang (en algemeene uitschakelaar);
2. afstemming;
3. ladders der golflengten;
4. tonaliteit;

Klemmen :

- 1) Afzonderlijke luidspreker;
- 2) Pick-up.

II. — Type A - VALEUR DES ELEMENTS — WAARDE DER ELEMENTEN

a) Résistances-Weerstanden

Numéro — Nummer	ohms	Type
R. 1-2	250.000	0,25 w.
R. 3	80.000	0,25 »
R. 4	100.000	0,25 »
R. 6	250	0,5 »
R. 7	15.000	1 »
R. 8	25.000	1 »
R. 9	250.000	0,25 »
R. 10	50.000	0,25 »
R. 11	1.000.000	0,25 »
R. 12-13	100.000	0,25 »
R. 14-16	250.000	0,25 »
R. 17	100.000	0,25 »
R. 18	2.000	0,5 »
R. 19	250	0,5 »
R. 20	350	0,5 »
R. 21	10.000	0,5 »
R. 23	50.000	potent.
R. 24	500.000	»
R. 25	100	1 w.
R. 26	50.000	2 »
R. 30	5.000	0,5 »
R. 34-35	1.000.000	0,25 »
R. 36	500.000	0,25 w.
R. 37	1.000	0,25 »
R.C.	50	bob.gewil.

b) Condensateurs-Condensatoren.

Numéro — Nummer	Capacité — Capaciteit	Isolement — Isoleering
C. 1-2-3	420 cm.	air-lucht
C. 4-5-6-7	300 »	mica
C. 8-9	35 »	»
C. 10-11-12-13-14-15	50 »	»
C. 16	1,650 »	»
C. 17	475 »	»
C. 21-22	20.000 »	»
C. 23	0,1 μ F	papier 1.500 v.
C. 23 E	12 »	» 1.500 v.
C. 24-25	0,1 »	électrol. 525 v.
C. 25 E	8 »	papier 1.500 v.
C. 27	100 cm.	électrol. 525 v.
C. 28	2.000 »	papier 1.500 v.
C. 29	0,1 μ F	» 1.500 v.
C. 30	10.000 cm.	» 1.500 v.
C. 31	0,1 μ F	» 1.500 v.
C. 32-33	20.000 cm.	» 1.500 v.
C. 34	2.000 »	» 1.500 v.
C. 35	1.000 »	» 1.500 v.
C. 36	100 »	» 1.500 v.
C. 37	300 »	» 1.500 v.
C. 38	200 »	mica
		»

C. 39	10 μ F	électrol.	40 v.
C. 40	30 »	»	40 v.
C. 41	6 »	»	525 v.
C. 42	2 x 12 »	»	525 v.
C. 43	12 »	»	525 v.
C. 47	10.000 cm.	papier	1.500 v.
C. 49-50	0,1 μ F	»	1.500 v.
C. 51	2.000 cm.	»	3.000 v.

c) Résistance ohmique des bobinages-Omsche weerstande der wikkelingen.

L. 1		3,9
L. 2		29
L. 3		45
L. 4		135
L. 5		3,5
L. 6		27
L. 7		2,8
L. 8		3
L. 9-10-11-12	quelques dixièmes- eenige tienden	
L. 13		2,7
L. 14		2,2
L. 15		16
L. 16		5
L. 17-18-19		42
L. 20		21+22

Transformateur réseau-Nettransformator :

Primaire 110 v. primair	5
» 130 v. »	6
» 145 v. »	7,5
» 220 v. »	16
» 245 v. »	18
Haute tension-Hoogspanning.	290+310
Chauf. général-Algem. verwarming.	2 x 0,14
Chauf. redres.-Verw. gelijkrichter.	0,18
Alim. moteur-Motor voeding (Type BP).	0,8

Haut-parleur-Luidspreker :

Bobine mobile-Beweegbare spoel	1,8
Enr. compens.-Compensatiewikkeling.	0,1
Excitation-Excitatie	1.400
Transfo (prim.)	560
Transfo (sec.)	0,5

d) Lampes-Lampen.

V. 1/6D.6.

	mA.	V.
Cathode	2,06	12
Grille-écran-Schermrooster	0,35	123
Anode	1,7	250

V. 2/6.A.7

Cathode	12,2	3,1
2e grille-Tweede rooster	2,7	142
Grilles-écran-Schermroosters	4,05	123
Anode	5,5	250

V. 3/6.D.6.

Cathode	14,9	3,6
Grille-écran-Schermrooster	3	123
Anode	11,7	250

V. 4/75.		mA.	V.
Cathode	0,55	1,35	
Anode	0,55	162	

V 5/6.V.6.			
Cathode	37,5	13,2	
Grille-écran-Schermrooster	3	250	
Anode	34	227	

V 6/80.		mA.	V.
Cathode	74	350	

V 7/6.E.5.			
Cathode	4,2	4,2	
Grille-écran-Schermrooster	4	250	
Anode	0,2	50	

Les différences de potentiel ont été mesurées par rapport à la masse avec un voltmètre à très grande résistance.

Toutes ces valeurs ont été relevées en l'absence d'antenne. Ce sont naturellement des valeurs moyennes qui peuvent différer de quelques pour cent suivant les conditions des mesures.

De potentiaalverschillen werden genomen ten opzichte der massa, en gemeten met een voltmeter met zeer hoogen inwendigen weerstand.

Al deze waarden werden gemeten zonder antenne. Het zijn natuurlijk gemiddelde waarden en kunnen lichtjes verschillen naargelang de meetomstandigheden.

III. - Type U - VALEUR DES ELEMENTS — WAARDE DER ELEMENTEN

a) Résistances-Weerstanden.

	ohms	Type															
R. 1-2	250.000	0,25 w.															
R. 3	80.000	0,25 »															
R. 4	100.000	0,25 »															
R. 6	250	0,5 »															
R. 7	7.500	1 »															
R. 9	250.000	1 »															
R. 10	50.000	1 »															
R. 11	1.000.000	1 »															
R. 12-13	100.000	1 »															
R. 14	500.000	1 »															
R. 15	100	1 »															
R. 16-17	50.000	0,25 »															
R. 18	3.500	0,5 »															
R. 19	250	0,5 »															
R. 20	100.000	0,25 »															
R. 21	10.000	0,5 »															
R. 23	50.000	potent.															
R. 24	500.000	»															
R. 25	2.000	0,5 w.															
R. 26	250.000	0,25 »															
R. 27	1.000.000	0,25 »															
R. 28	300	4 »															
R. 30	5.000	0,5 »															
R. 34-35	1.000.000	0,25 »															
R. 36	500.000	0,25 »															
R. 37	1.000	0,25 »															
R.R.	<table border="0"> <tr><td>A</td><td>110</td></tr> <tr><td>B</td><td>67</td></tr> <tr><td>C</td><td>50</td></tr> <tr><td>D</td><td>116</td></tr> <tr><td>E</td><td>100</td></tr> <tr><td>F</td><td>63</td></tr> </table>	A	110	B	67	C	50	D	116	E	100	F	63	<table border="0"> <tr><td>résistance</td></tr> <tr><td>réseau</td></tr> <tr><td>netweerstand</td></tr> </table>	résistance	réseau	netweerstand
A	110																
B	67																
C	50																
D	116																
E	100																
F	63																
résistance																	
réseau																	
netweerstand																	

C. 8-9	35 cm.	mica
C. 10-11-12,		
13-14-15	50 »	»
C. 16	1.650 »	»
C. 17	475 »	»
C. 21-22	20.000 »	papier 1.500 v.
C. 23	0,1 µF	» 1.500 v.
C. 23 E	8 »	électrol. 250 v.
C. 24-25-26	0,1 »	papier 1.500 v.
C. 27	100 cm.	» 1.500 v.
C. 28	2.000 »	» 1.500 v.
C. 29	0,1 µF	» 1.500 v.
C. 30	10.000 cm.	» 1.500 v.
C. 31	0,1 µF	» 1.500 v.
C. 32-33	20.000 cm.	» 1.500 v.
C. 34	10.000 »	» 1.500 v.
C. 35	500 cm.	papier 1.500 v.
C. 36	1.000 »	» 1.500 v.
C. 37	300 »	mica
C. 38	200 »	»
C. 39-40	10 µF	électrol. 40 v.
C. 41	8 »	» 250 v.
C. 42	2×16 »	» 250 v.
C. 43	2×16+8 µF	» 250 v.
C. 44	10.000 cm.	papier 1.500 v.
C. 49-50	0,1 µF	» 1.500 v.
C. 51	5.000 cm.	» 1.500 v.
C. 52-53-54	10.000 »	» 1.500 v.
C. 55	1.000 »	» 3.000 v.
C. 56	0,1 µF	» 1.500 v.
C. 58	100 cm.	» 1.500 v.

c) Résistance ohmique des bobinages Omsche weerstand der wikkelingen.

	Capacité-Capaciteit	Isolement-Isoleering
C. 1-2-3	420 cm.	air-lucht
C. 4-5-6-7	300 »	mica

L. 1	3,9
L. 2	29
L. 3	45
L. 4	135

L. 5	3,5
L. 6	27
L. 7	2,8
L. 8	3
L. 9-10-11-12	quelques dixièmes eenige tienden
L. 13	2,7
L. 14	2,2
L. 15	16
L. 16	5
L. 17-18-19	42
L. 17,18-19 (Type BP)	3,3
L. 20	21+22
L. 20 (Type BP)	1,6+1,7
L. 21 (Type BP)	2
L. 22 (Type BP)	2,5
L. 23 (Type BP)	3,5
L. 24, 25, 26, 27 (Type BP)	5,5
L. 28 (Type BP)	5
S. 1	150
S. 2-3	4

Haut-parleur-Luidspreker :
 Bobine mobile-Beweegbare spoel . . . 3,4
 Transfo (prim.) . . . 135
 Transfo (sec.) . . . 0,36

d) Lampes-Lampen.

V 1/6.D.6.

		Alimentation-Voeding	
		110 =	220 V. ∞
mA Filament-Gloeidraad	280	300	
V Filament-Gloeidraad	5,2	6	
mA Cathode	1,1	1,6	
V Cathode	5,5	7,3	
mA Grille-écran-Schermroost.	0,2	0,3	
V Grille-écran-Schermroost.	64	84	
mA Anode	0,9	1,3	
V Anode	92	120	

V 2/6.A.7.

mA Filament-Gloeidraad	280	300
V Filament-Gloeidraad	5,2	6
mA Cathode	9	13
V Cathode	1,7	2,2
mA 2e grille-2e rooster	2,9	4,1
V 2e grille-2e rooster	92	120
mA Grilles-écran-Schermr.	3,2	4,2
V Grilles-écran-Schermr.	64	84
mA Anode	2,85	4,1
V Anode	92	120

V 3/6.D.6.

mA Filament-Gloeidraad	280	300
V Filament-Gloeidraad	5,2	6
mA Cathode	6	9,5
V Cathode	1,8	2,5
mA Grille-écran-Schermroos.	1,3	1,9

V Grille-écran-Schermroos.	64	84
mA Anode	4,7	7,6
V Anode	92	120

V 4/6.B.7.

mA Filament-Gloeidraad	280	300
V Filament-Gloeidraad	5,5	6,3
mA Cathode	0,3	0,55
V Cathode	0,8	1
mA Grille-écran-Schermroos.	0,07	0,1
mA Anode	0,23	0,45

V 5/25.L.6.G.

mA Filament-Gloeidraad	280	300
V Filament-Gloeidraad	19,5	24
mA Cathode	30	42,5
V 1re grille-1e rooster	-7,5	-11,5
mA Grille-écran-Schermroos.	2,1	2,5
V Grille-écran-Schermroos.	92	120
mA Anode	28	40
V Anode	87	112

V 6/25.Z.5.

mA Filament-Gloeidraad	280	300
V Filament-Gloeidraad	19,5	23
mA Cathodes	46,5	66,5
V Cathodes	92	120

Remarque : les chiffres ci-dessus se rapportent au 395 U. sans poussoirs. Ceux relatifs au 395 BP. U. sont identiques à ceux du 394 U., compte tenu de ce que le 395 BP. U. comporte une lampe 25 L 6 G supplémentaire.

Opmerking : de hierbovenvermelde cijfers gelden voor den 395 U. zonder drukknoppen. Deze gelding voor de 395 BP. U. zijn de zelfde als deze voor de 394 U., met dien verstande dat de 395 BP. U. één lamp 25 L 6 G meer bedraagt.

Les différences de potentiel ont été mesurées par rapport à la masse avec un voltmètre à très grande résistance.

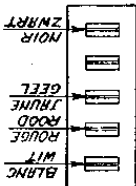
Toutes ces valeurs ont été relevées en l'absence d'antenne. Ce sont naturellement des valeurs moyennes qui peuvent différer de quelques pour cent suivant les conditions des mesures.

De potentiaalverschillen werden genomen ten opzichte der massa, en gemeten met een voltmeter met zeer hoogen inwendigen weerstand.

Al deze waarden werden gemeten zonder antenne. Het zijn natuurlijk gemiddelde waarden en kunnen lichtjes verschillen naargelang de meetomstandigheden.

IV. — REGLAGE DU RECEPTEUR — REGELING VAN DEN ONTVANGER

Voir pages 20, 22 et 24. — Zie bladzijden 20,22 en 24.



B O O J O NO

395 A

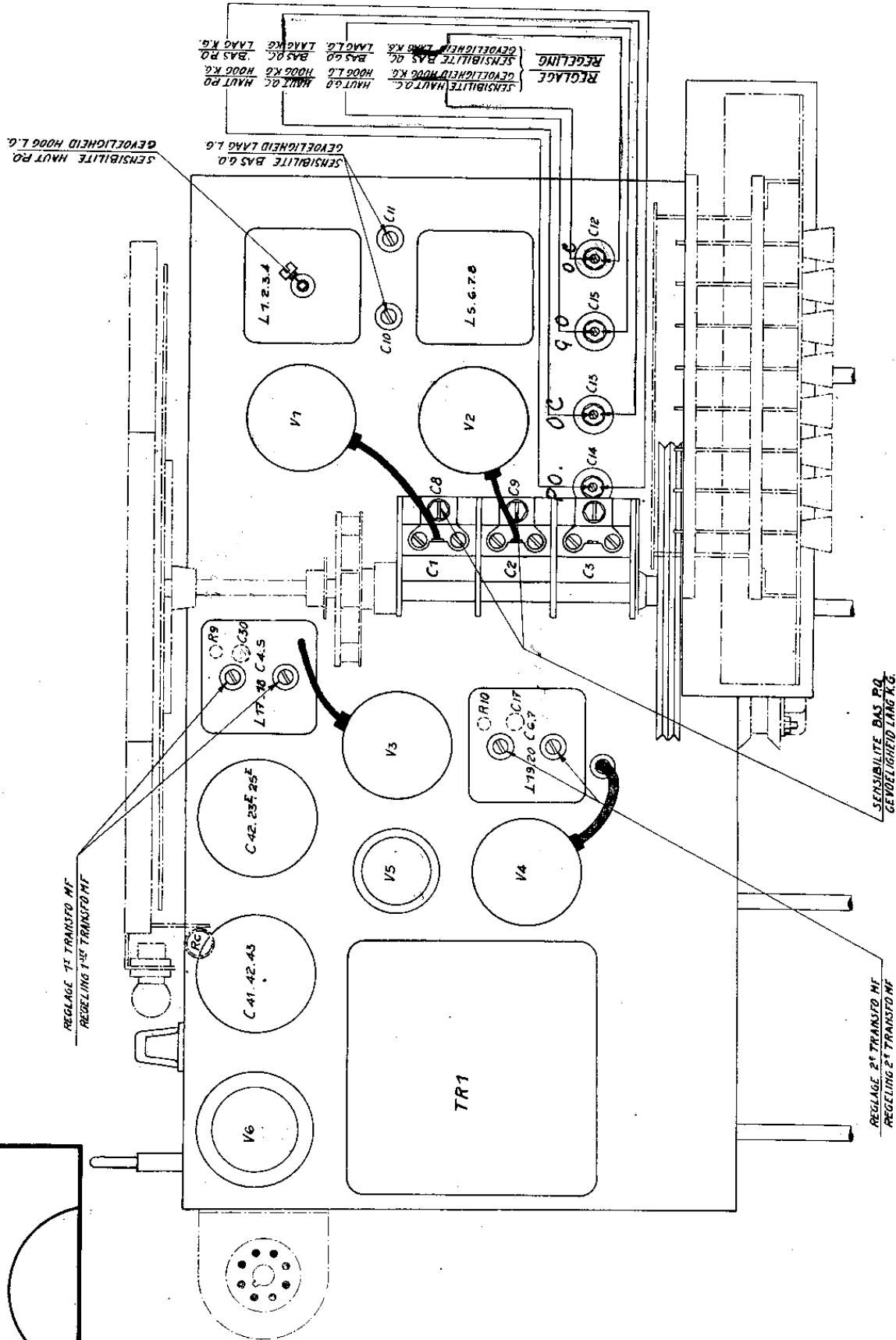
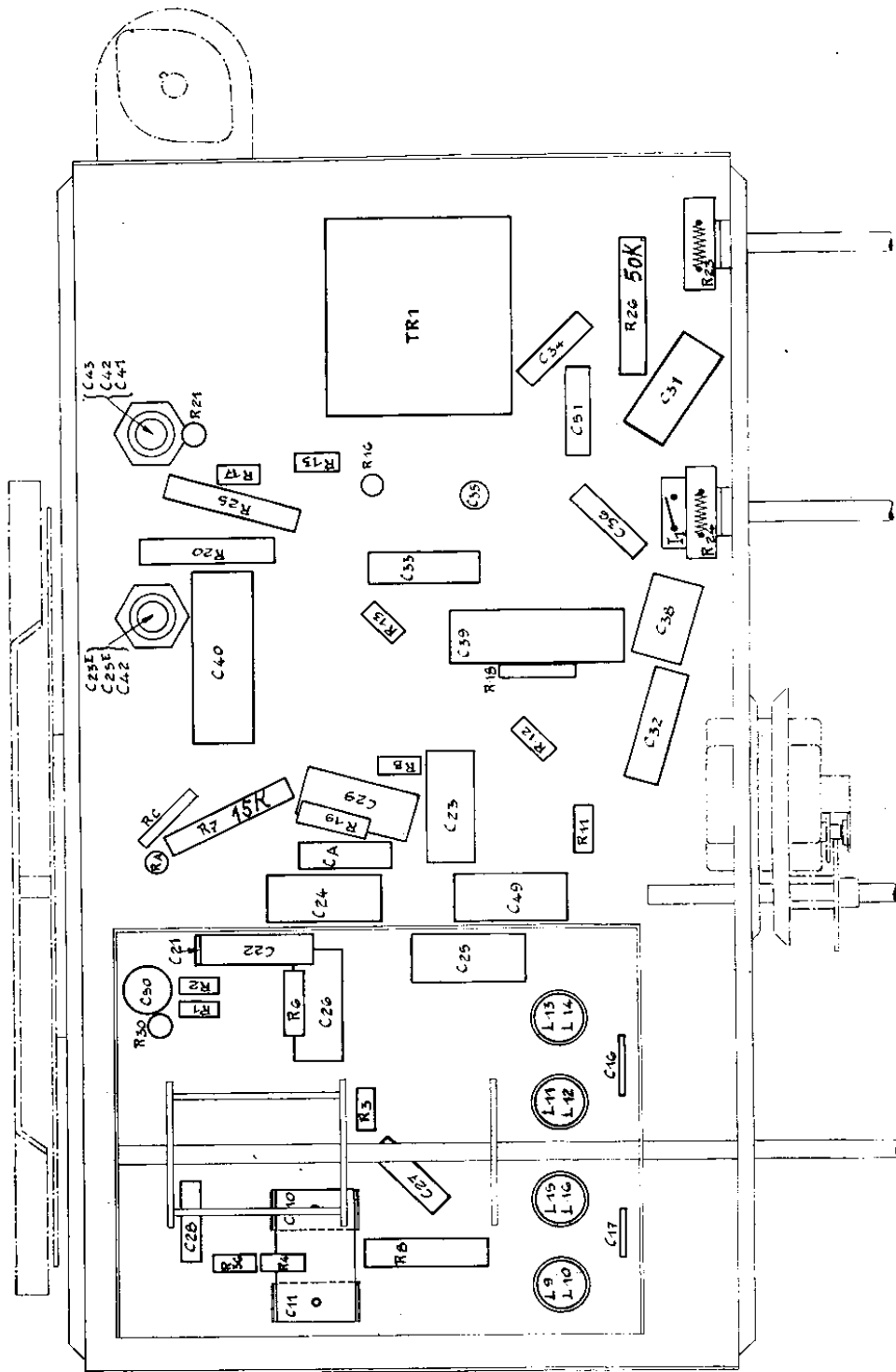


FIG. 1

395 A

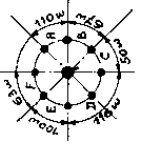
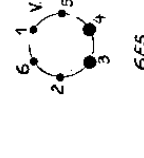
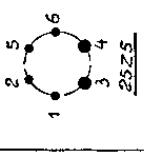
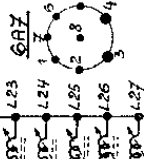
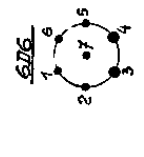
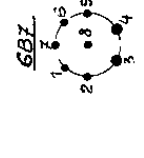
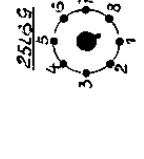
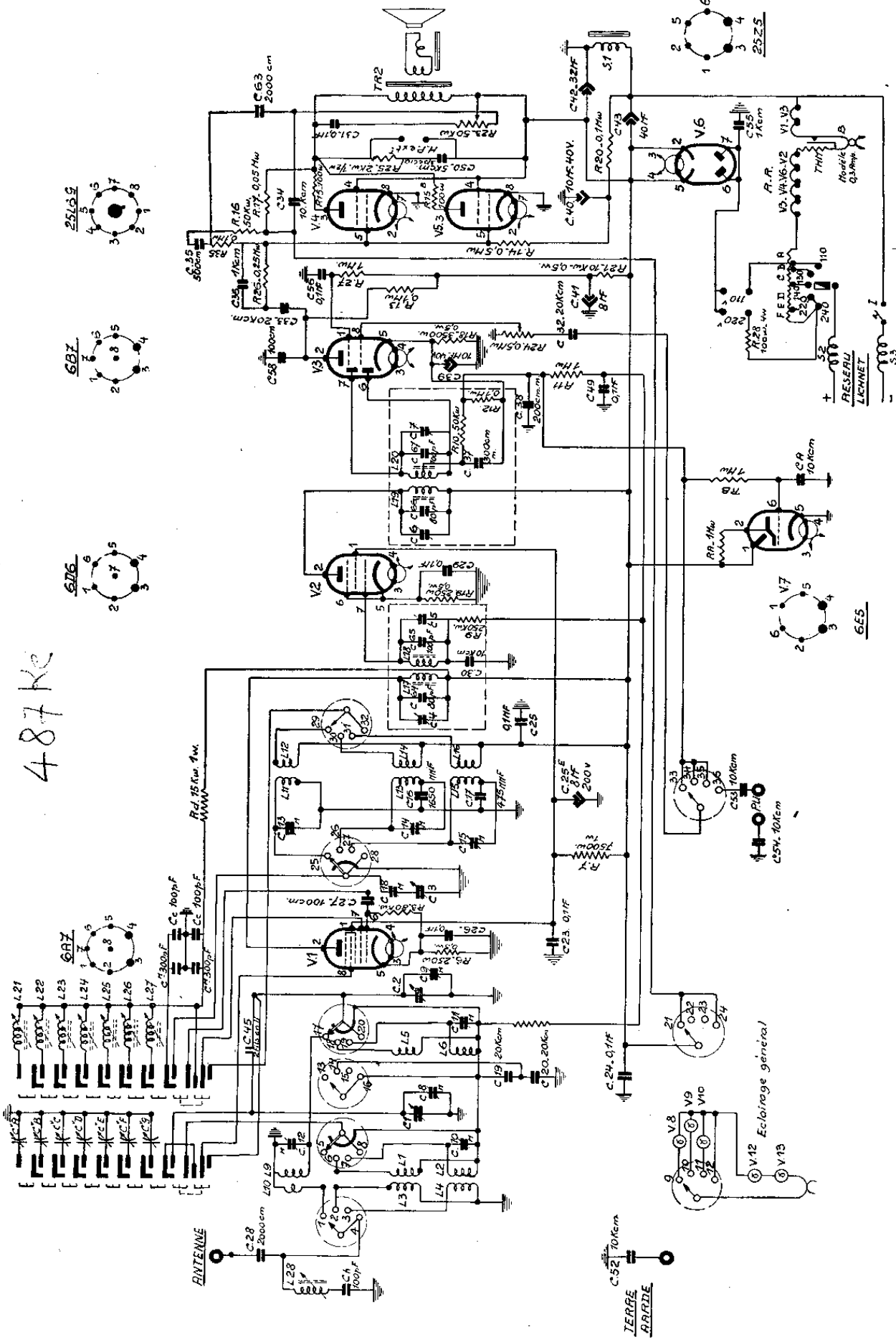


[HTTP://WWW.RADIOCOLLECTION.BE](http://www.radiocollection.be)

FIG.2

395.U. à boutons-poussoirs

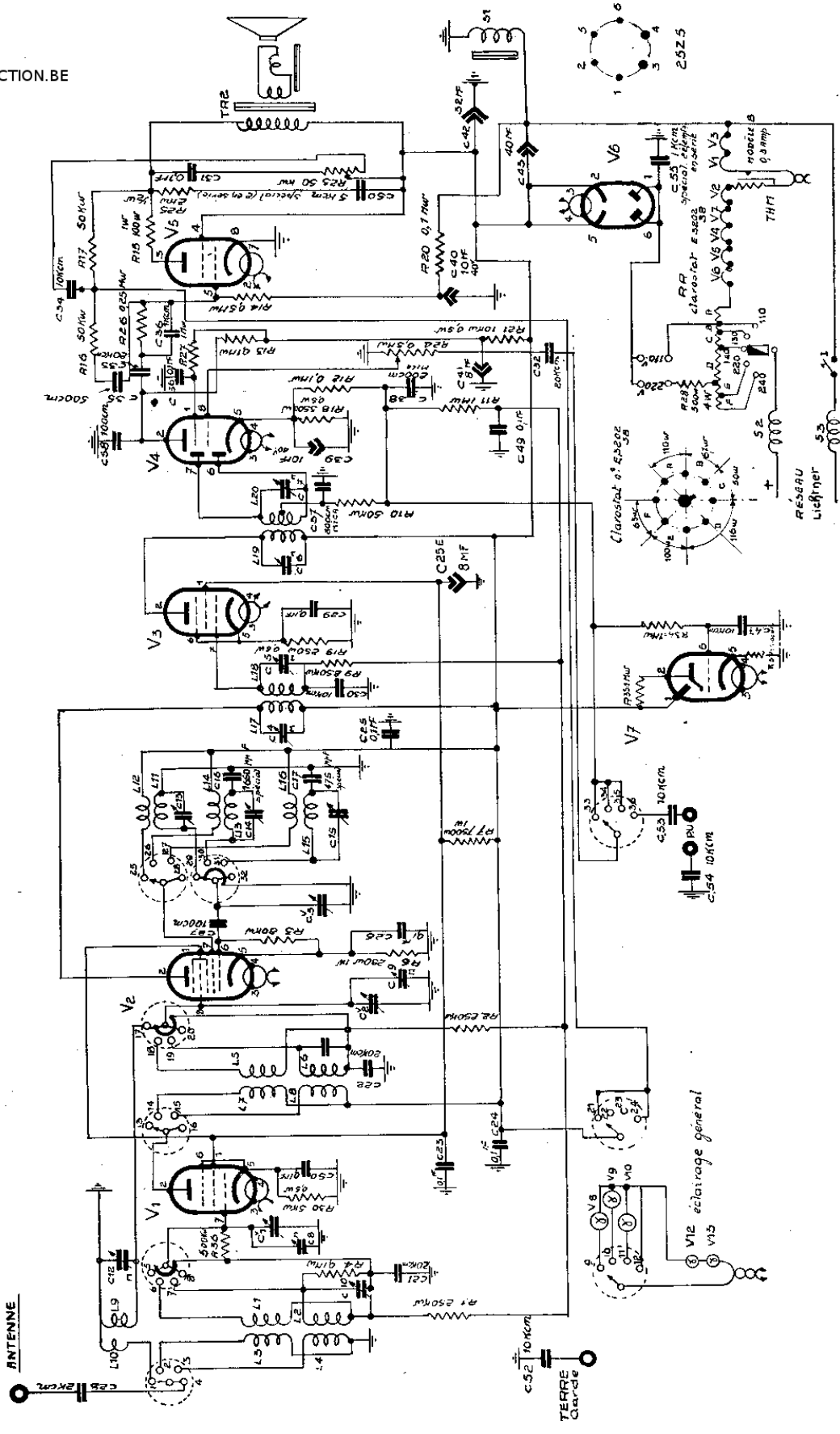
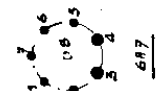
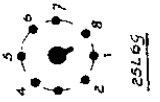
487ke



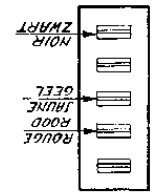
Resistance
Charactat. E 3502

λ	1	2	3	4	5	6	7	8	9	10	11	12	13	14	15	16	17	18	19	20	21	22	23	24	25	26	27	28	29	30	31	32	33	34	35	36			
16-50	•	•	•	•	•	•	•	•	•	•	•	•	•	•	•	•	•	•	•	•	•	•	•	•	•	•	•	•	•	•	•	•	•	•	•	•	•	•	•
185-550	•	•	•	•	•	•	•	•	•	•	•	•	•	•	•	•	•	•	•	•	•	•	•	•	•	•	•	•	•	•	•	•	•	•	•	•	•	•	•
900-2000	•	•	•	•	•	•	•	•	•	•	•	•	•	•	•	•	•	•	•	•	•	•	•	•	•	•	•	•	•	•	•	•	•	•	•	•	•	•	•
P.U	•	•	•	•	•	•	•	•	•	•	•	•	•	•	•	•	•	•	•	•	•	•	•	•	•	•	•	•	•	•	•	•	•	•	•	•	•	•	•

395.U



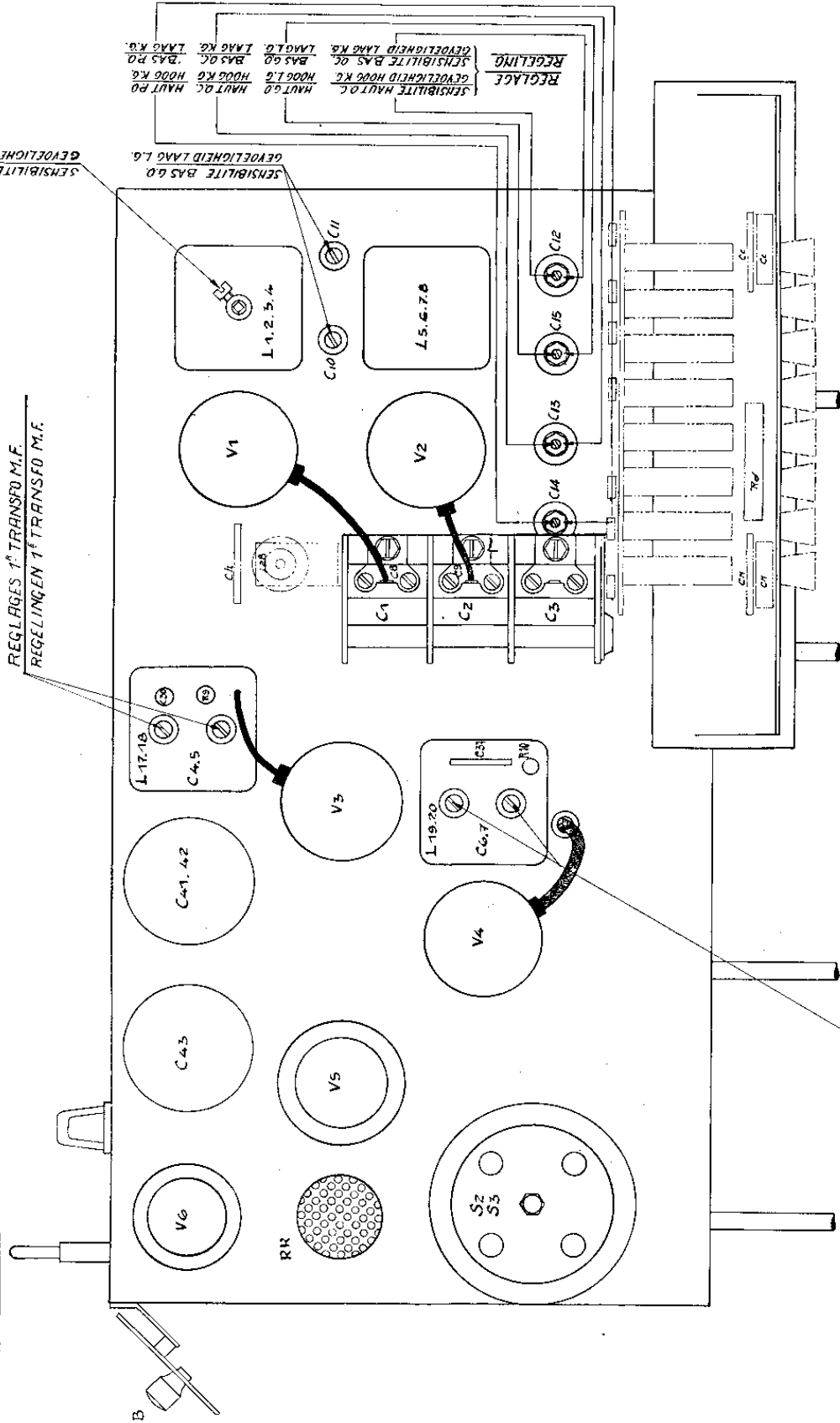
λ	1	2	3	4	5	6	7	8	9	10	11	12	13	14	15	16	17	18	19	20	21	22	23	24	25	26	27	28	29	30	31	32	33	34	35	36			
16-50	•	•	•	•	•	•	•	•	•	•	•	•	•	•	•	•	•	•	•	•	•	•	•	•	•	•	•	•	•	•	•	•	•	•	•	•	•	•	•
185-570	•	•	•	•	•	•	•	•	•	•	•	•	•	•	•	•	•	•	•	•	•	•	•	•	•	•	•	•	•	•	•	•	•	•	•	•	•	•	•
400/2000	•	•	•	•	•	•	•	•	•	•	•	•	•	•	•	•	•	•	•	•	•	•	•	•	•	•	•	•	•	•	•	•	•	•	•	•	•	•	•
U	•	•	•	•	•	•	•	•	•	•	•	•	•	•	•	•	•	•	•	•	•	•	•	•	•	•	•	•	•	•	•	•	•	•	•	•	•	•	•



395 U

SENSIBILITE HAUT P.U.
GEVOELIGHEID HAUT P.G.

REGLAGES 1^{er} TRANSFO M.F.
REGELINGEN 1^{er} TRANSFO M.F.



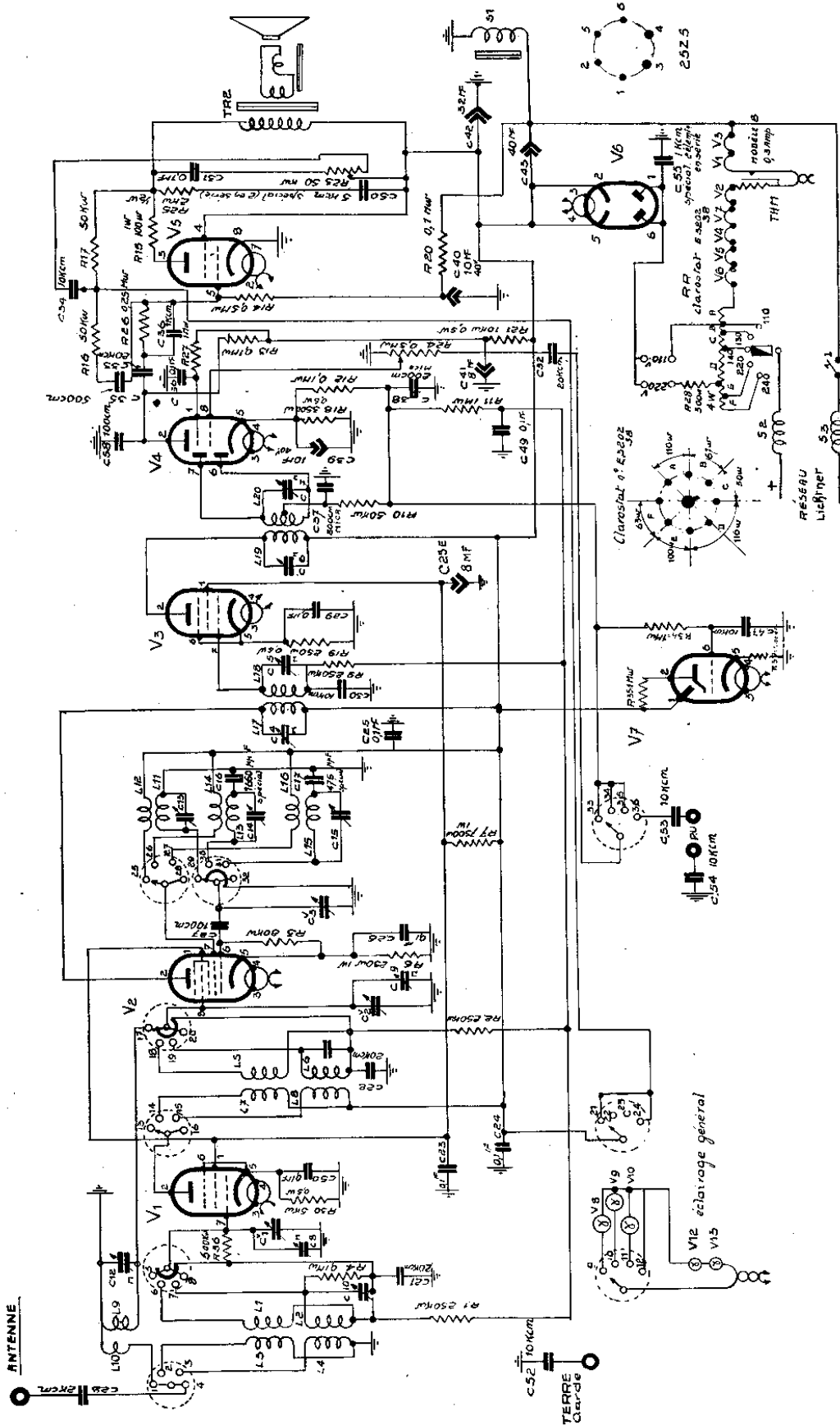
REGLAGE
SENSIBILITE HAUT P.U.
GEVOELIGHEID HAUT P.G.
HAUT P.G.
HAUT P.U.
BAS G.G.
BAS P.O.
LAAG K.G.
LAAG K.B.

SENSIBILITE BAS G.G.
GEVOELIGHEID LAAG L.G.

REGLAGES 2^e TRANSFORME
REGELINGEN 2^e TRANSFORME

FIG. 3

395.U



[HTTP://WWW.RADIOCOLLECTION.BE](http://www.radiocollection.be)

	1	2	3	4	5	6	7	8	9	10	11	12	13	14	15	16	17	18	19	20	21	22	23	24	25	26	27	28	29	30	31	32	33	34	35	36			
λ																																							
16-50																																							
185-570																																							
1000/2000																																							
U																																							

