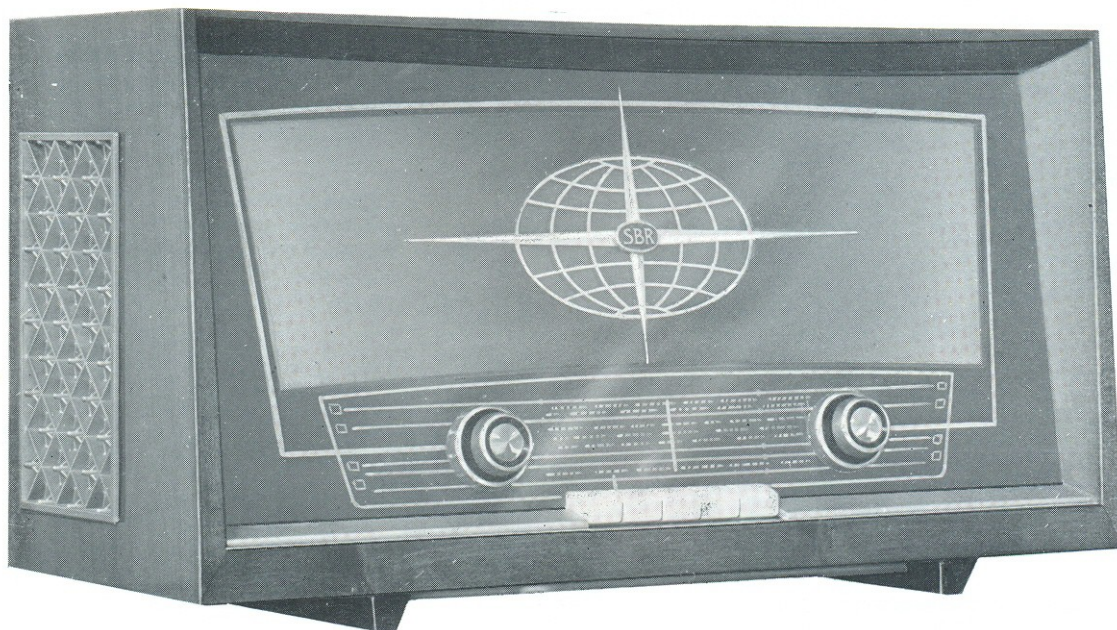




TYPE R 2

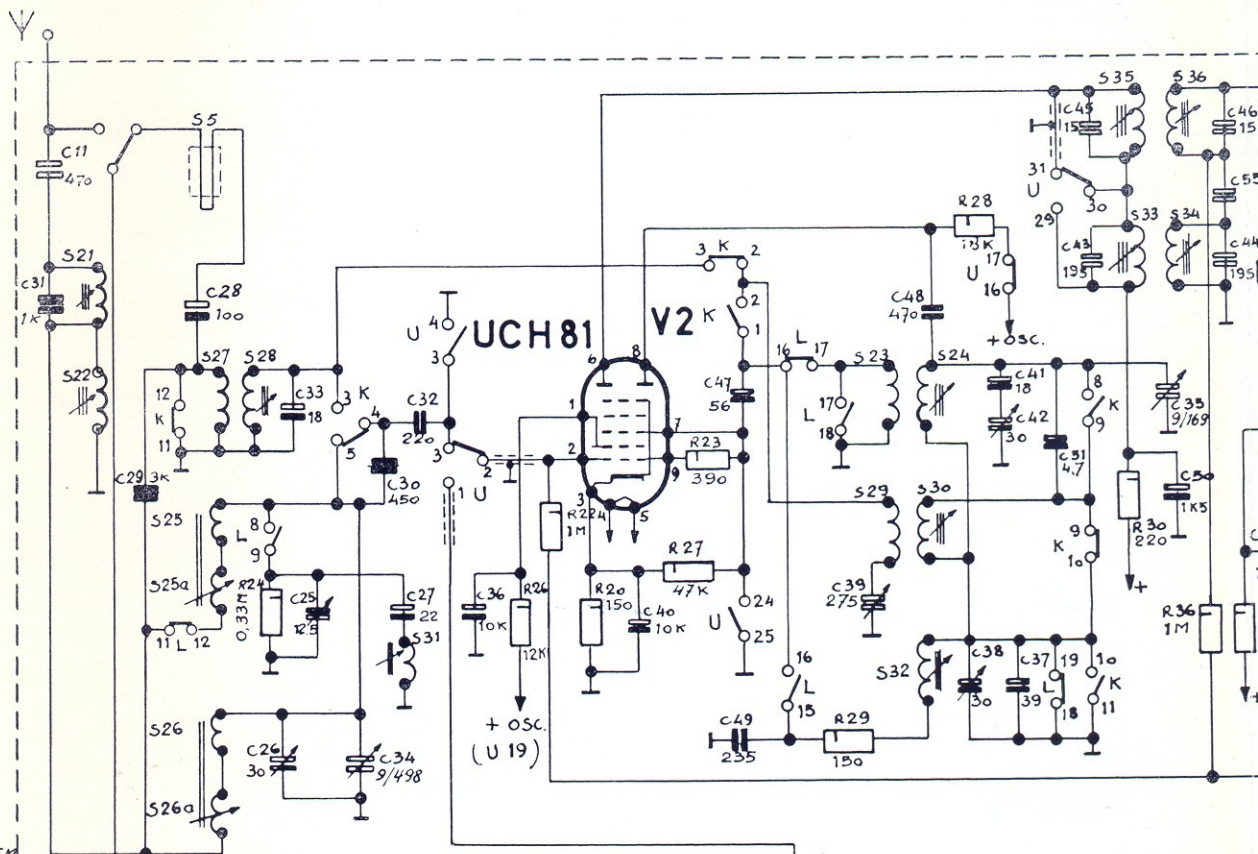


Châssis universel - fonctionne sur tous courants en 110 ou 220 volts ★
 4 gammes d'ondes : P.O - G.O - O.C - F.M. ★ gamme O.C. étalée : 4 bandes
 de réception entre 25 et 50 mètres ★ clavier à 5 touches ★ haut-parleur
 elliptique ★ réglage progressif de la tonalité ★ commande séparée
 pour la bande F.M. ★ antennes ferrite et F.M. incorporées dans le boîtier
 ★ prises pour pick-up, haut-parleur extérieur et antennes A.M. et F.M. ★
 face cadran, avec motif décoratif éclairé durant l'audition ★ boîtier en
 noyer poli ★ dimensions : 48 × 27 × 20 cm.

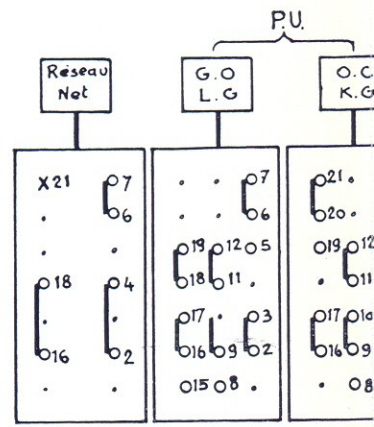
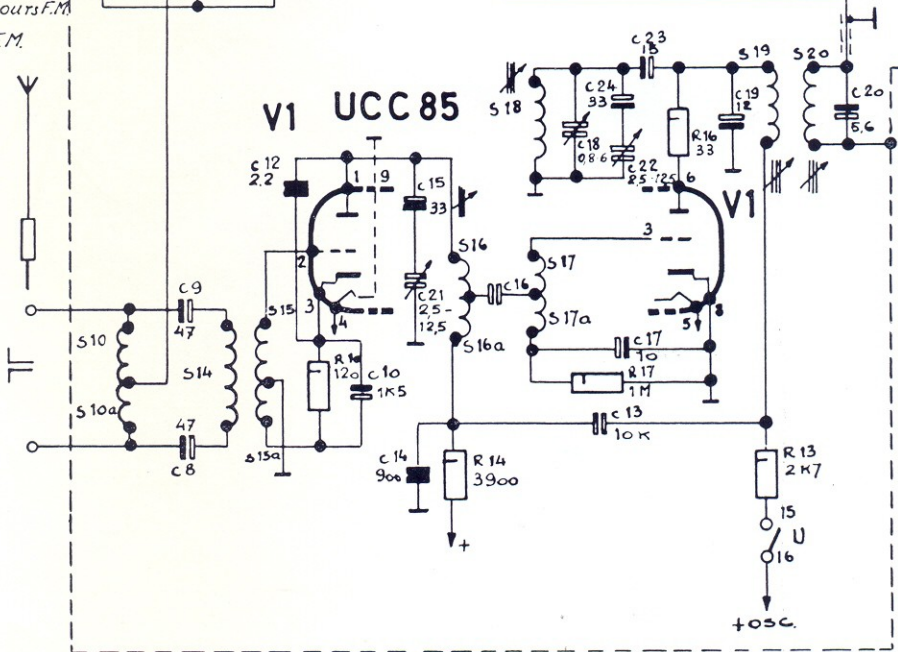
Chassis voor gelijk- en wisselstroom 110 of 220 Volt ★ vier golf-
 banden : M.G. - L.G. - K.G. - F.M. ★ uitgespreide K.G. golfband : vier
 verscheidene golfbanden tussen 25 en 50 meter ★ 5 drukknoppen ★
 elliptische luidspreker ★ progressieve toonregelaar ★ afzonderlijke sturing
 voor de F.M. golfband ★ ferrite- en F.M.-antennes in de kast ingebouwd
 ★ aftakkingen voor pick-up, hulpluidspreker, A.M. en F.M. antennes ★
 afstemplaat met verlichte decoratie gedurende de luisteruren ★ mooie
 kast in gepolijste notelaar ★ afmetingen : 48 × 27 × 20 cm.



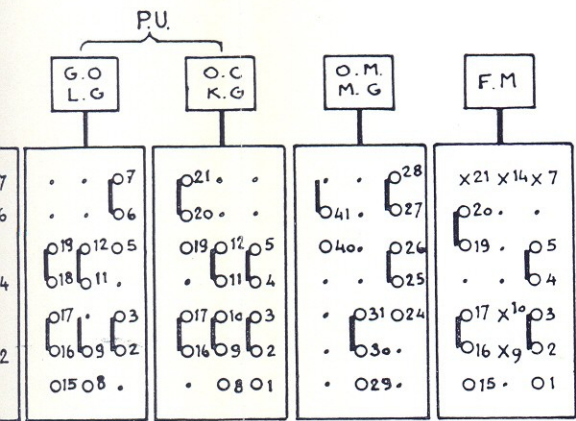
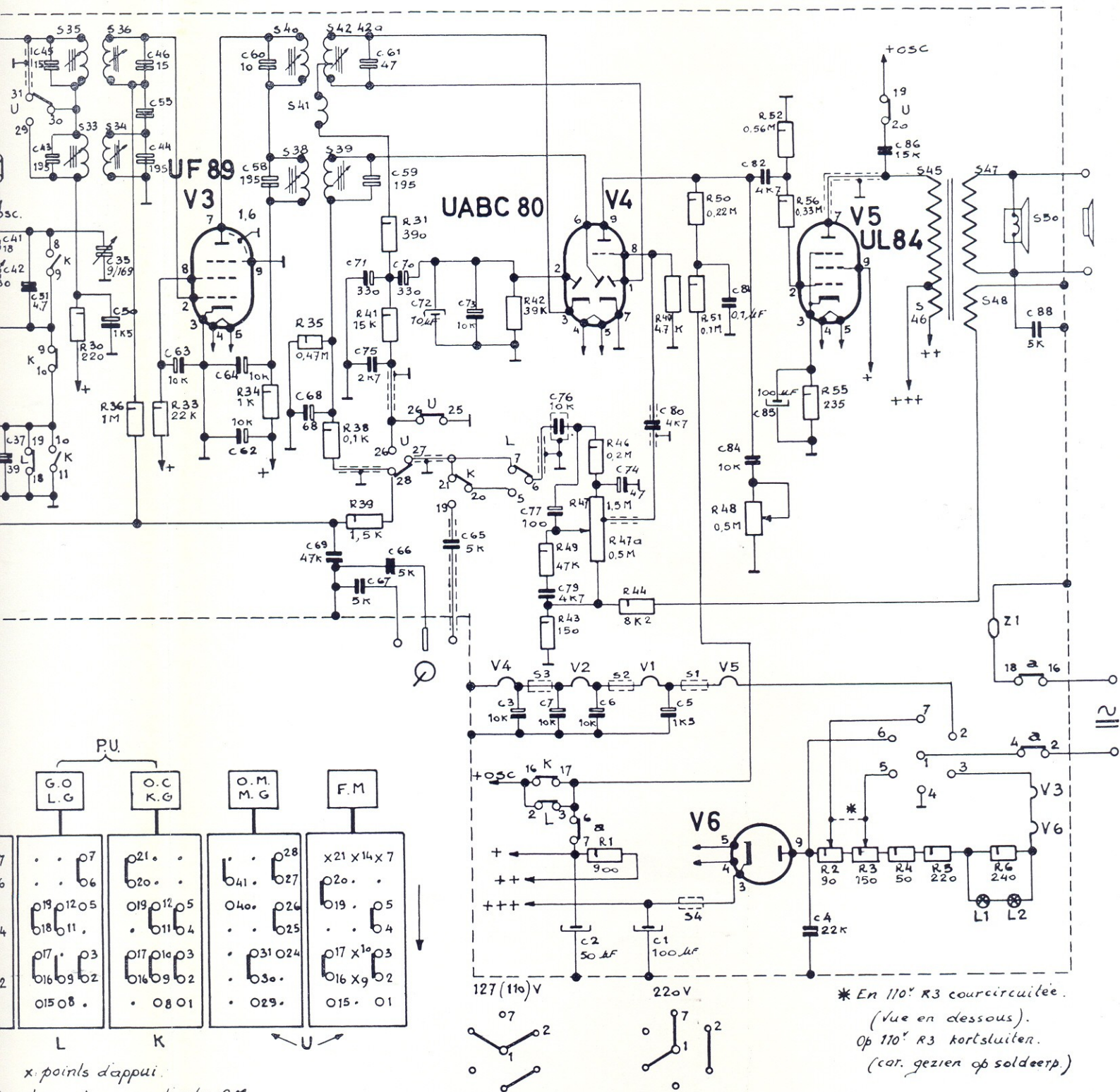
Fr. **3.250**



Ant. de secours FM
Hulpant FM



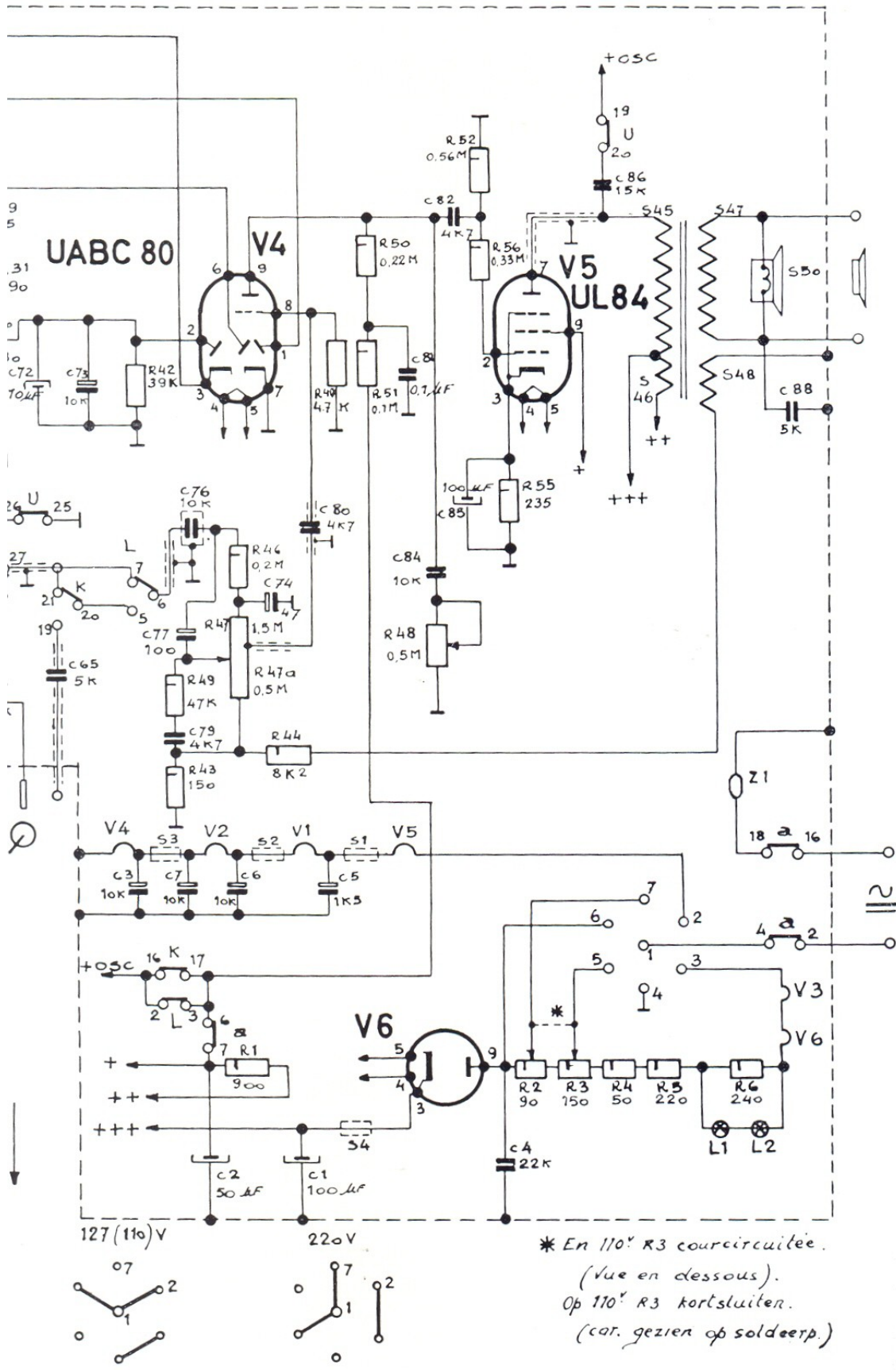
x: points d'appui.
Combinateur: longueur de
Schakelaar: stand MG.
(vue en dessous - gezien van onderen)



x. points d'appui.
 binateur: longueur d'ondes O.M.
 kelaar: stand MG.
 en dessous - gezien op solderp)

RECEPTEUR
Type S.B.R. R2

* En 110^v R3 courtcircuitée.
 (vue en dessous).
 Op 110^v R3 kortsluiten.
 (car. gezien op solderp)



* En 110V R3 courtcircuitée.
 (Vue en dessous).
 Op 110V R3 kortsluiten.
 (car. gezien op soldeerpl.)

RECEPTEUR
Type S.B.R. R2