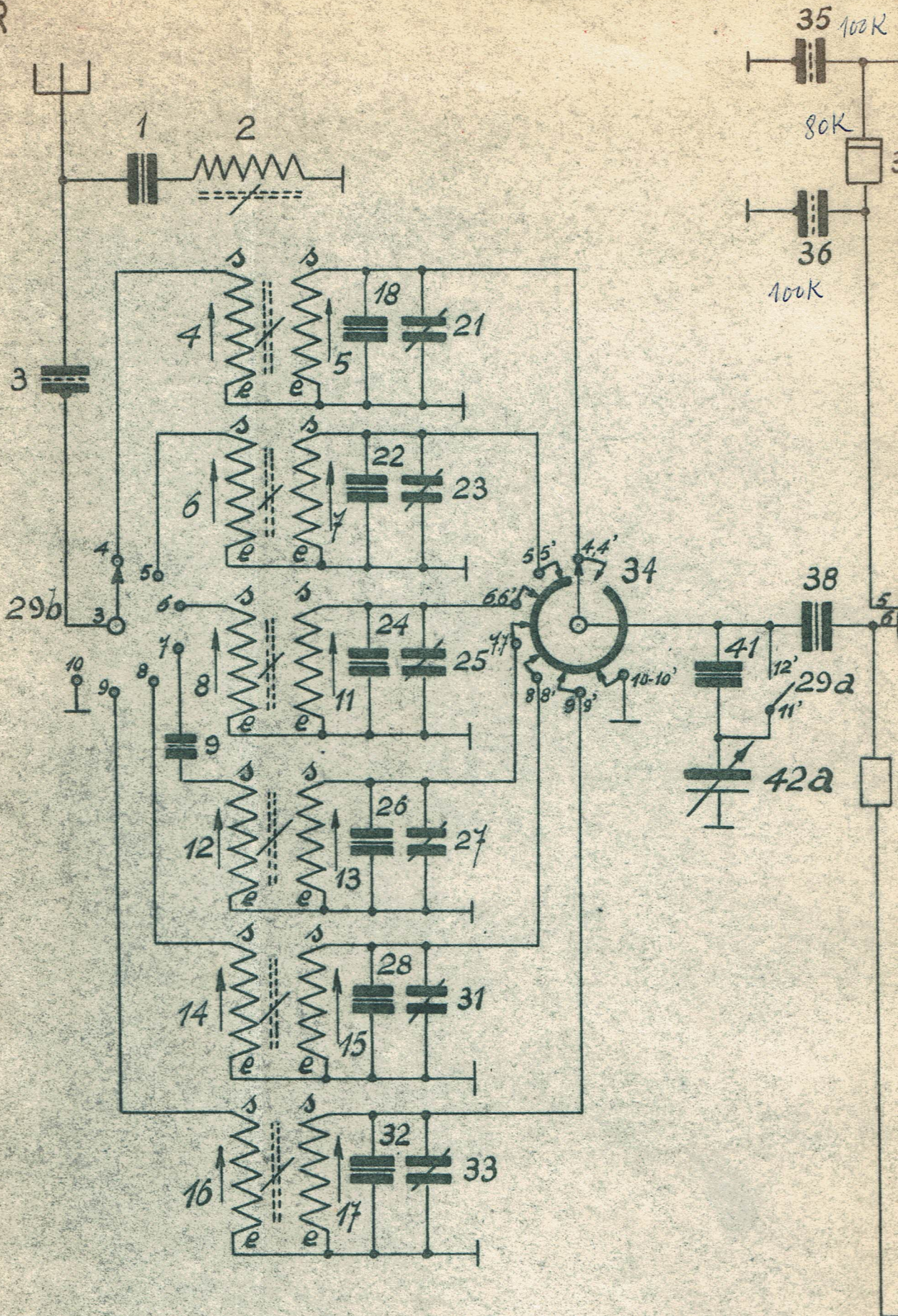
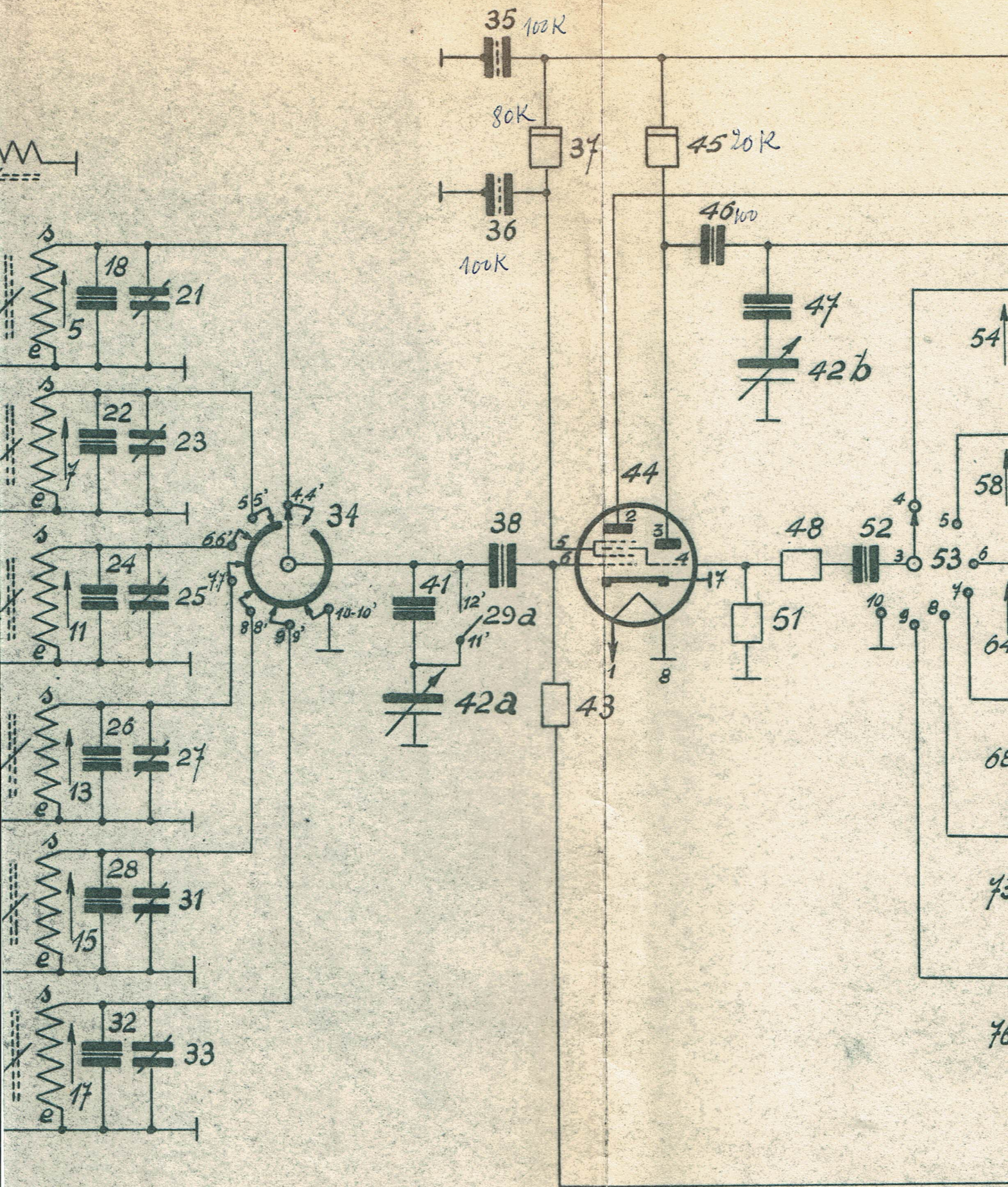


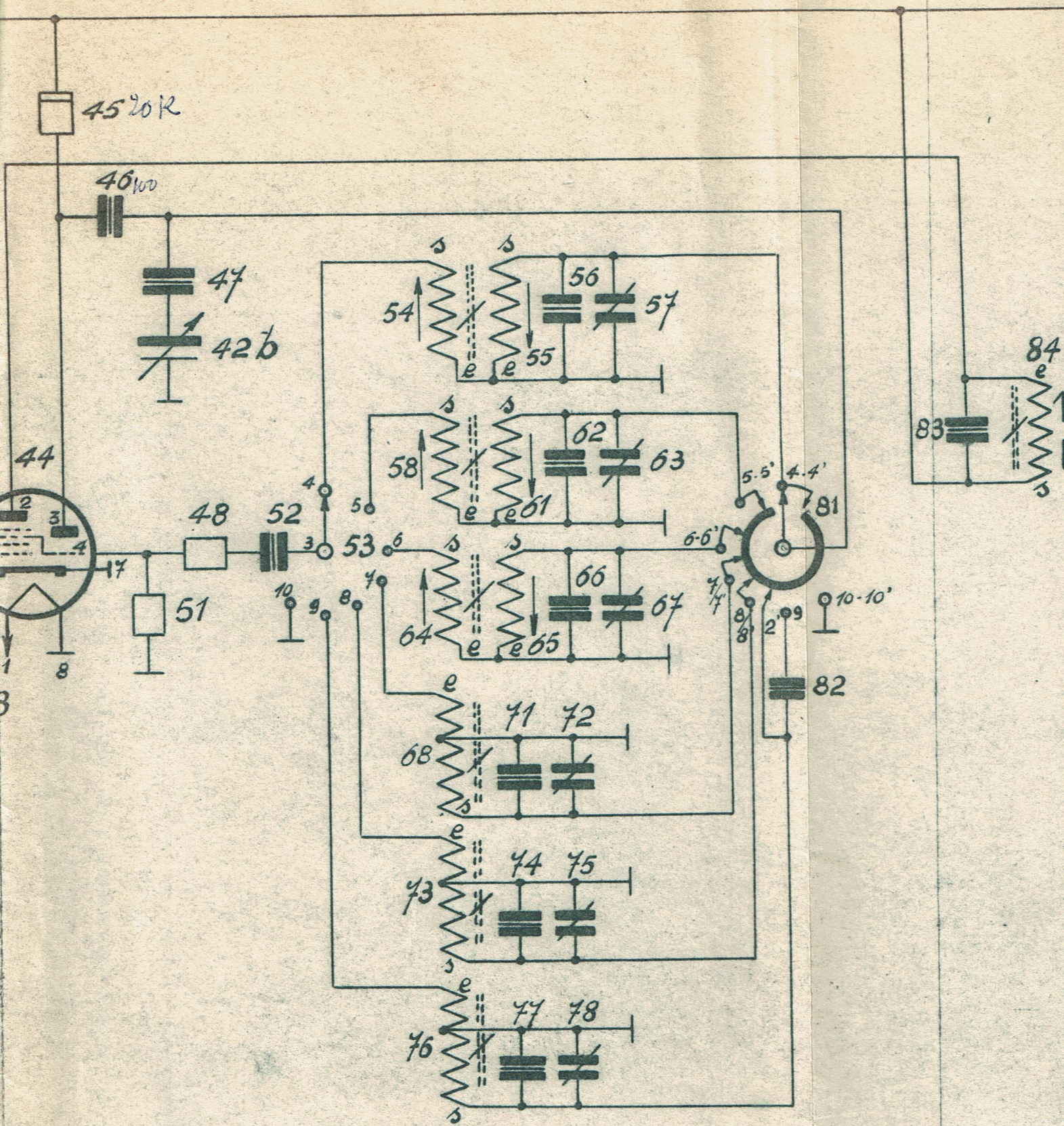
SBR

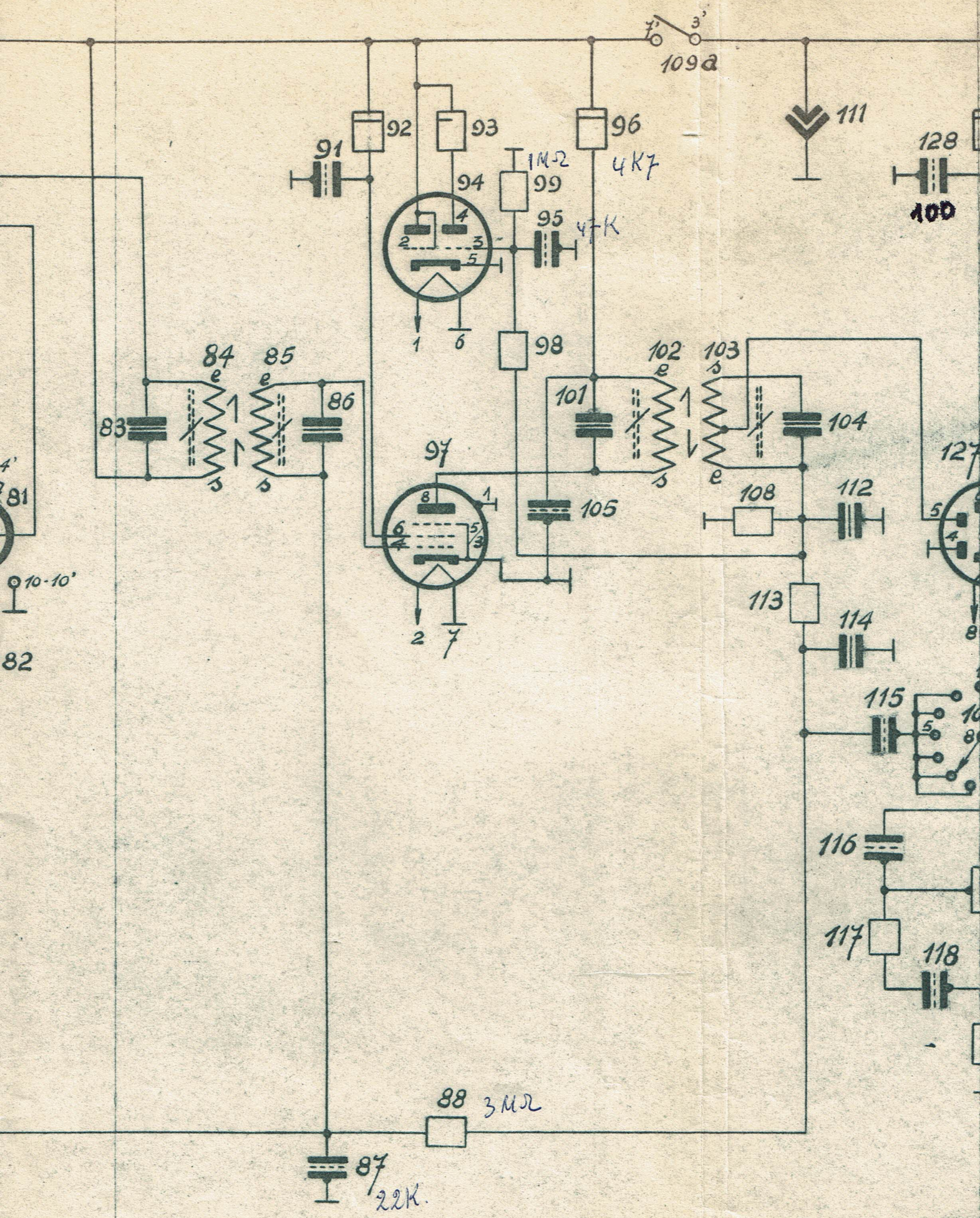


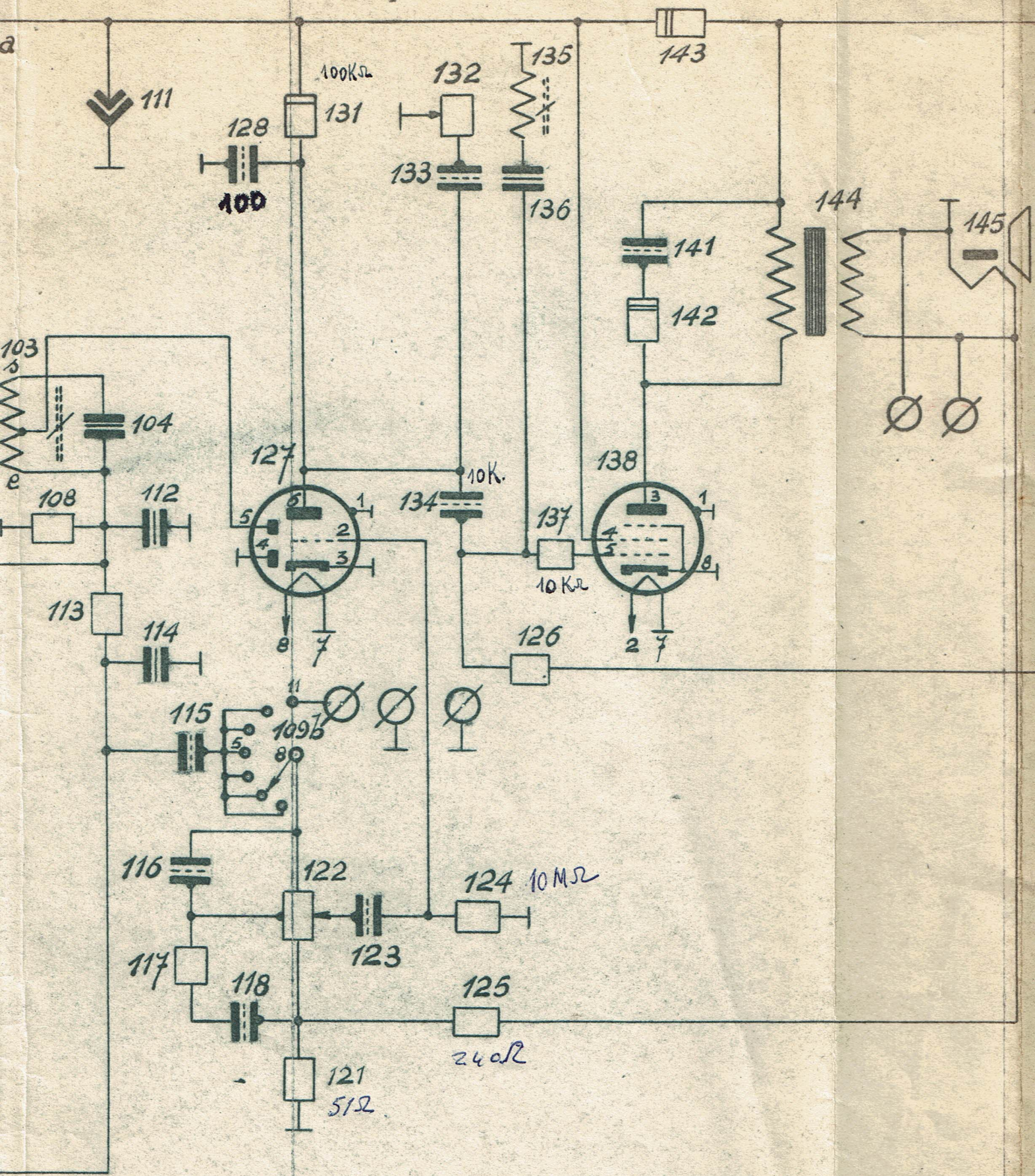
ECH41. EF41-6SQ7-6V6-6E6-5Y3. Van Meysenwinkel



6V6-GE6-5Y3. Van Meyswinkel.

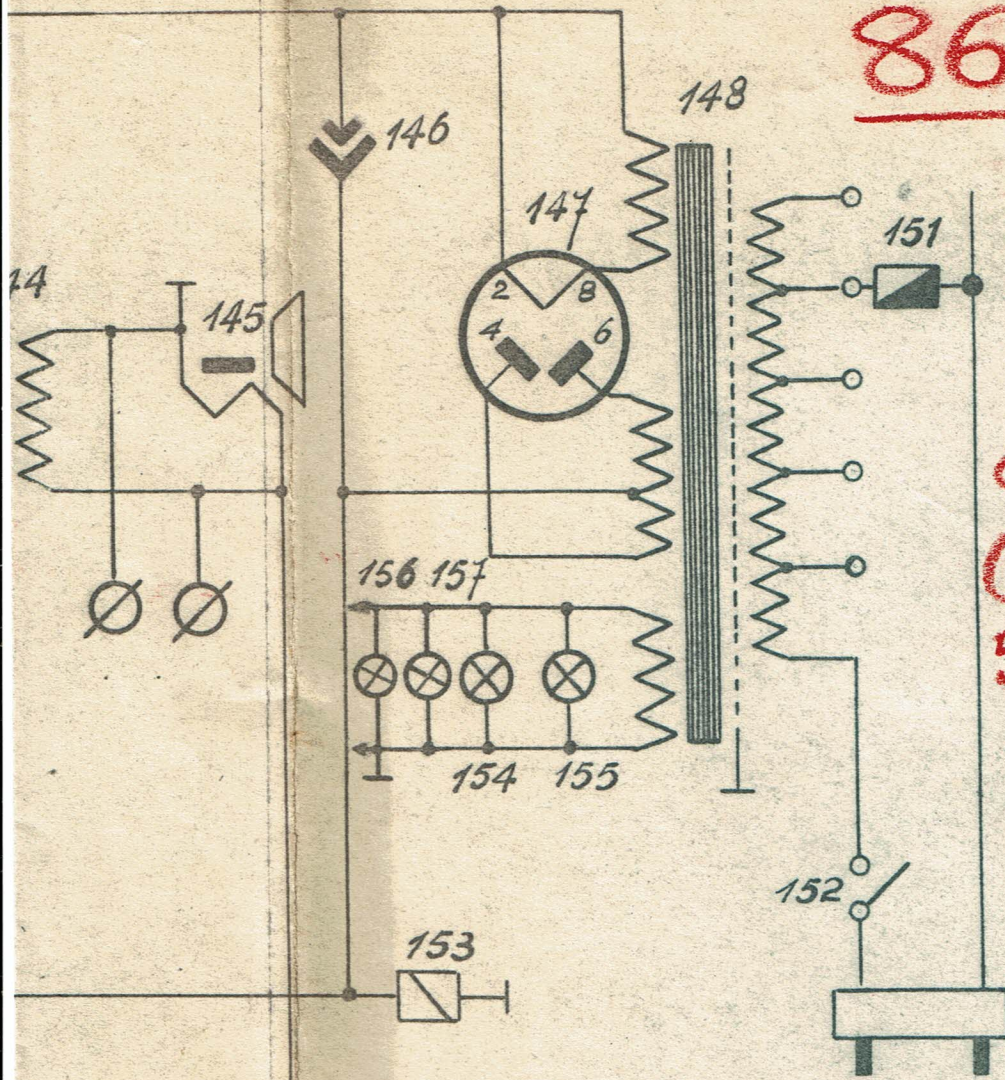






SBR 1950-51

861A.



voir
4
feuilles
annexes
(en tout
5 feuilles)

861 A.

1760 · 214

αb

Repère	Désignation	Valeur	Tolér.	5 feuilles CARACTÉRISTIQUES	
9		335	B	<u>CONDENSATEURS FIXES.</u>	
1		50	C	<u>Condensateurs Mica.</u>	
18		150	C	suivant étalon 250/750 V.	
22		100	C	" "	
24		150	C	" "	
26	120	150	C	" "	
28		60	C	" "	
32		60	C	" "	
38		220	A	" "	
41		1k	C	" "	
46		100	A	" "	
47		1k	C	" "	
52		100	A	" "	
56		85	C	" "	
62		100	C	" "	
66		180	C	" "	
71		185	C	" "	
74		150	C	" "	
77		220	C	" "	
82		390	C	" "	
83		150	C	" 500/1500 V.	
86		150	C	" "	
101		150	C	" "	
104		150	C	" "	
112		150	A	" "	
114		150	A	" "	
136		2k45	C	" (papier admis) 250/750 V.	
111		27M		<u>Condensateurs Electrolytiques.</u>	
146		27M		350/400 V.	
87		22k		(20k)	<u>Condensateurs Papier.</u>
95		47k		(50k)	250/750 V.
106		Ml			"
115		22k		(20k)	"
116		100			"
118		15k			"
123		Ml			"
35		Ml			500/1500 V.
36		Ml			"
91		Ml			"
105		10k			"
128		100			"
133		47k		(50k)	"
134		10k			"

Désignation	Utilisé pour	Dates		Vérfié le : <i>a b c</i>	N } pièce ou ensemble modèle
		8-3-50			
861 A et 991 A	Feuille			L'ingénr chef de service	1760-213
	1				

Repère	Désignation	Valeur	Tolér.	5 feuilles CARACTÉRISTIQUES
3		470		<u>Condensateurs Papier (suite).</u> (500) 1000/3000 V. (5k) "
141		4k7		
21		5-40		<u>Condensateurs Ajustables.</u> Type SBR "
23		5-40		
25		5-40		
27		5-40		
31		5-40		
33		5-40		
57		5-40		
63		5-40		
67		5-40		
72		5-40		
75		5-40		
78		5-40		
42a		25-455	D	<u>Condensateurs Variables.</u> Stator 11 lames; rotor 12 lames. Sections identiques à moins de 1%. Conforme à l'étalon. Lames extérieures fendues. Sans trimmers.
42b		25-455	D	

Désignation	Utilisé pour	Dates		Vérifié le :	N } pièce ou ensemble modèle
		6-3-50			
861 A et 091 A	Feuille 2			L'ingénieur chef de service	1760-213

Repère	Désignation	Valeur	Tolér.	CARACTÉRISTIQUES
5 feuilles.				
<u>RESISTANCES FIXES.</u>				
<u>Résistances Carbone ou Dépôt.</u>				
43		2M2		(2M) 0.25 W.
48		50		"
51		47k	(50k)	"
88		3M		"
98		1M		"
99		1M		"
108		M1		"
113		47k	(50k)	"
117		15k		"
121		47	(50)	"
125		240	(250)	"
126		1M		"
124		10M		"
137		10k		"
93		1M		0.5 W.
107		350		"
37		80k		1.0 W.
45		20k		"
92		80k		"
96		4k7	(5k)	"
131		M1		"
142		4k7	(5k)	2.0 W.
143		1k		"
153		150	B	<u>Résistances Bobinées.</u> 2.0 W.
122		1M	20%	<u>Résistances Réglables.</u> Potentiomètre à dépôt, à variation logarithmique avec interrupteur rep 152. Dissipation : 0.25 W., prise à M15.
132		M25	20%	Potentiomètre à dépôt. Variation linéaire.

Désignation	Utilisé pour	Dates		Vérifié le :	N } pièce ou ensemble modèle
861 A et 861 A		6-3-50		a	
	Feuille			L'ingénr chef de service	1760-213
	3				

SBR 1950-51 NOMENCLATURE 861A

Repère	Désignation	Valeur	Tolér.	CARACTÉRISTIQUES
				5 feuilles
135		0.125H	C	<u>Sels Diverses.</u> 4500 sp., fil 0.15 Cu.ém. sur support 139-348. En capôt aluminium Ø 35, L 39 Noyau HF Ø 7 L 18 avec nipple. Résistance ohmique : 200±25%.
144				<u>TRANSFORMATEURS.</u> { v. feuille annexe b502 }. { " " " r256 }.
148				
145	Pour 861 A " 991 A			<u>HAUT-PARLEUR.</u> Type SBR 205. " " 240 .
109ab				<u>COMBINA TEURS ET INTERRU PTEURS.</u> Sect 1 comb PU 7 positions. " 2 " Rad 7 positions. " 3 " " 7 " " 4 " " 7 " " 5 " " 7 " (v. feuille annexe 1760-392). Interrupteur monopolaire 250 V.LIA. incorporé dans le potentiomètre rep. 122.
34				
29ab				
81				
53				
152				
44	7S7			<u>LAMPES.</u> Fil. 6.3V/0.3A. " " / " " " / " " " / " " " / 0.45A. " 5.0V/2.0A. " 6.3V/0.25A. " " / " " " / "
97	6SG7			
94	6E5			
127	6SQ7			
138	6V6GT			
147	5Y3GT			
154	Ampoule			
155	"			
156	157			
151				

Désignation	Utilisé pour	Dates	Vérifié le :	N } pièce ou ensemble modèle
861 A et 991 A		6-3-50	a	1760-213
	Feuille		L'ingénr chef de service	
	7			