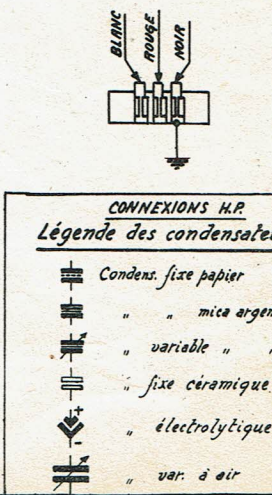
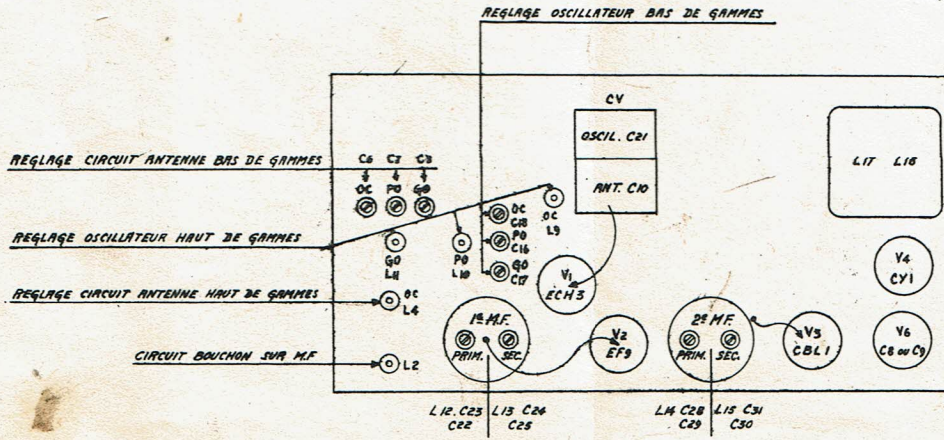
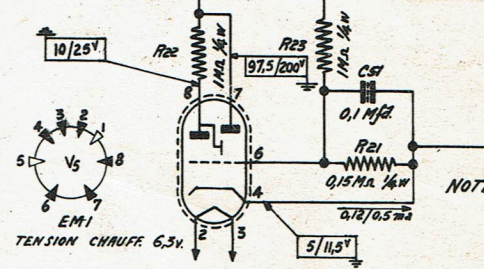


COMBINAITEUR A 2 SECTIONS - 4 POSITIONS
LES FACES AVANT ET ARRIERE SONT VUES DE L'AVANT
SUR LA POSITION EXTREME GAUCHE (D.C.)

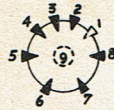
λ	SECTION I												SECTION II											
	2	3	4	5	8	9	10	11	7'	12'	3	4	5	9	10	11	1'	2'	6'	7'	8'	12'		
19-51	●																							
185-550		●																						
900-2000																								
PHONO																								



460 U

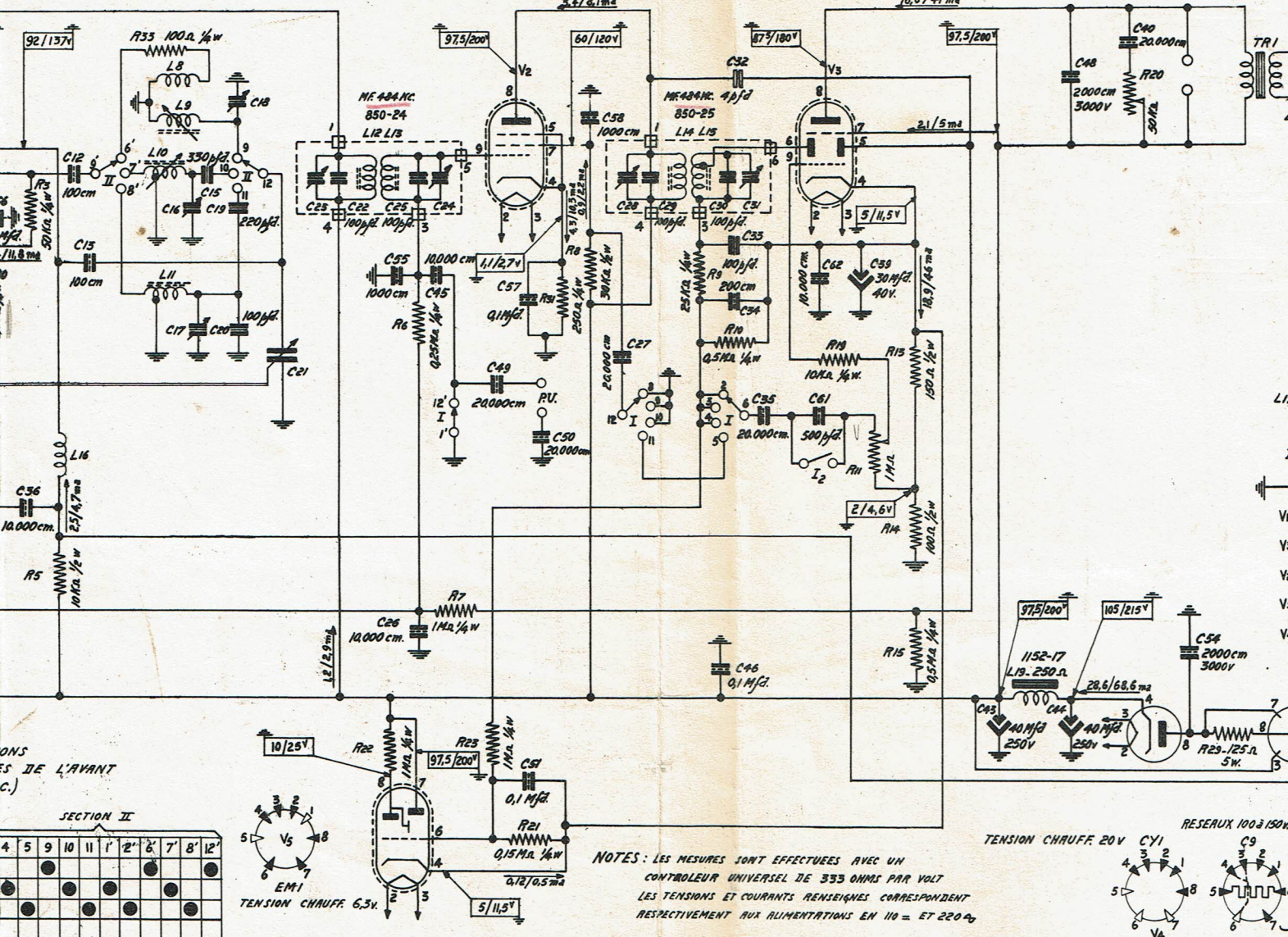


EF9 TENSION CHAUFF. 6,3V.

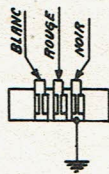
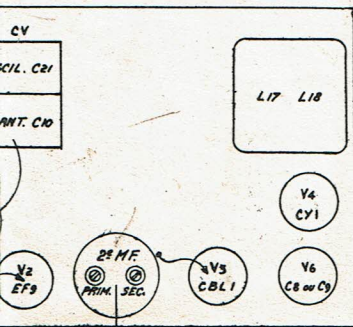


CBL1 TENSION CHAUFF. 4,4V.

CHAUFF. 6,3V.



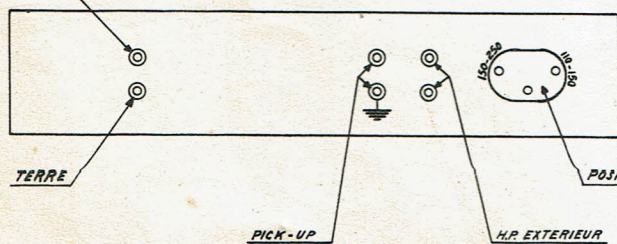
ATEUR BAS DE GAMMES



CONNEXIONS H.P. Légende des condensateurs

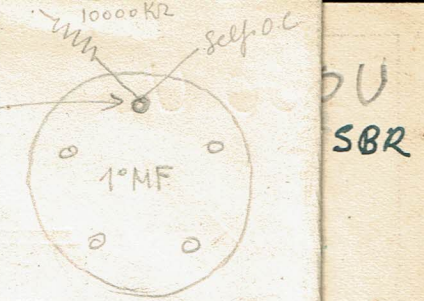
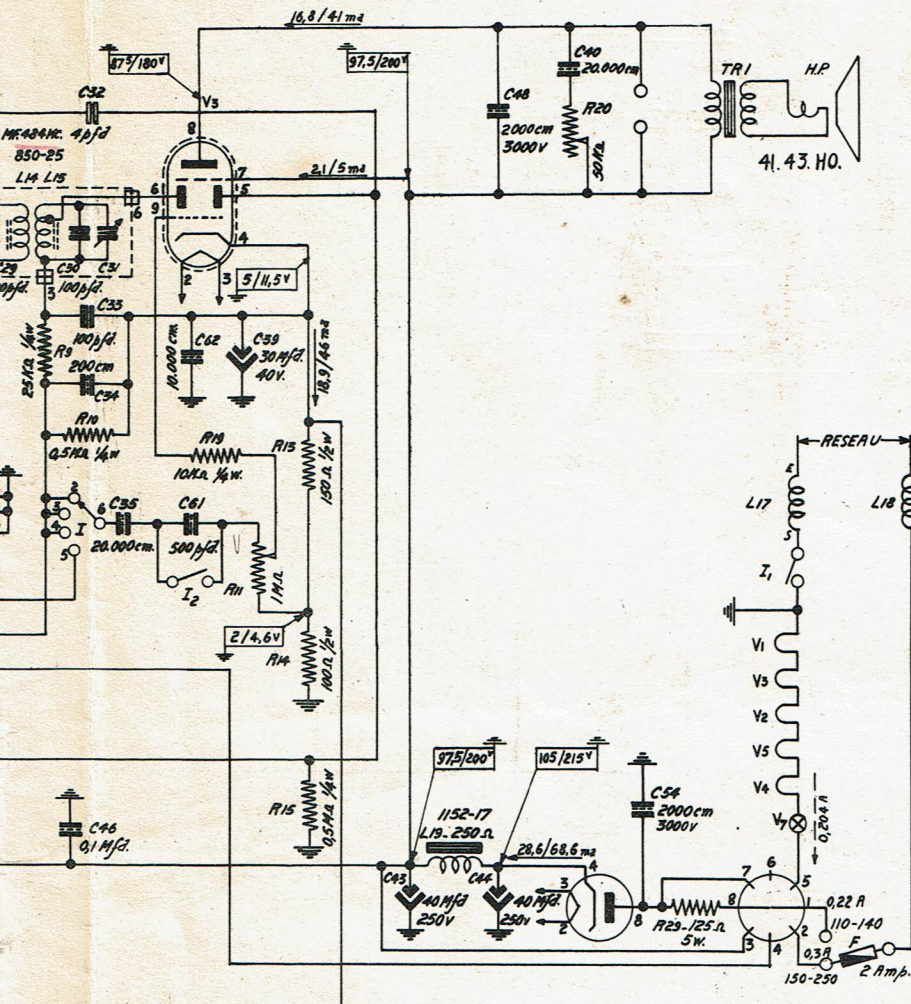
- Condens. fixe papier
- " " mica argenté
- " variable " "
- " fixe céramique.
- " électrolytique
- " var. à air

ANTENNE





CBL1 TENSION CHAUFF. 44 V.



LES MESURES SONT EFFECTUEES AVEC UN
 VOLTMETRE UNIVERSEL DE 333 OHMS PAR VOLT
 TENSIONS ET COURANTS RENSEIGNES CORRESPONDENT
 RESPECTIVEMENT AUX ALIMENTATIONS EN 110 = ET 220 V

TENSION CHAUFF. 20 V CY1 RESEAUX 100 à 150 V. RESEAUX 150 à 250 V

