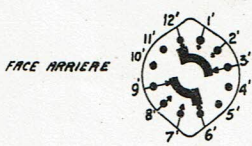
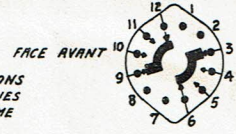
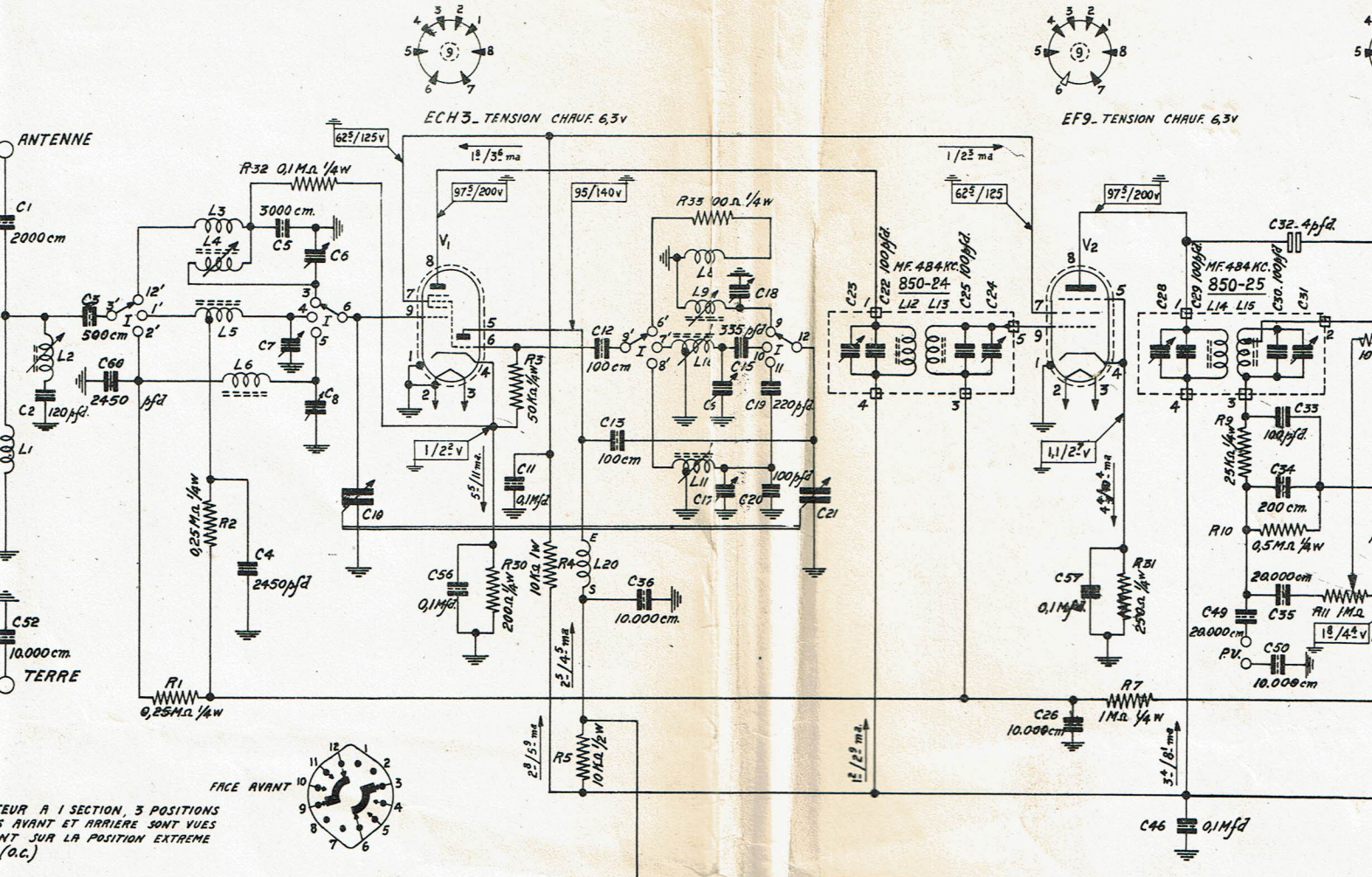


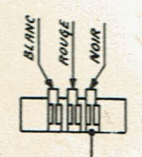
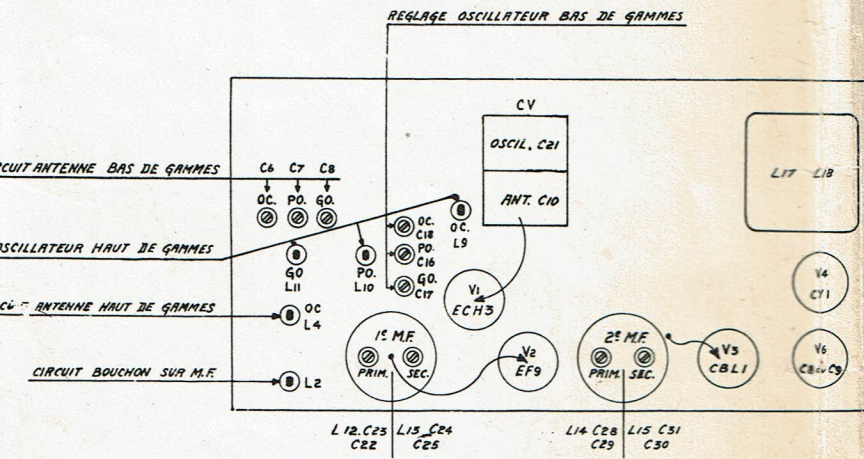
350U



SCHEMA VALABLE POUR LES RECEPTEURS A PARTIR DU N° 17702

λ	3	4	5	9	10	11	1'2'	6'	7'	8'	12'
19-51	●			●					●		●
185-550		●									
900-2000			●								

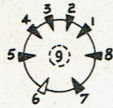
NOTES: LES MESURES SONT EFFECTUEES AVEC
 CONTROLEUR UNIVERSEL DE 333 OHMS
 LES TENSIONS ET COURANTS RENSEIGNES
 PONDENT RESPECTIVEMENT AUX ALIMENTS
 EN 110 = ET 220 V



Légende des condensateurs

- Condens. fixe papier
- " " mica argente
- " variable " "
- " fixe céramique
- " électrolytique
- " var. à air

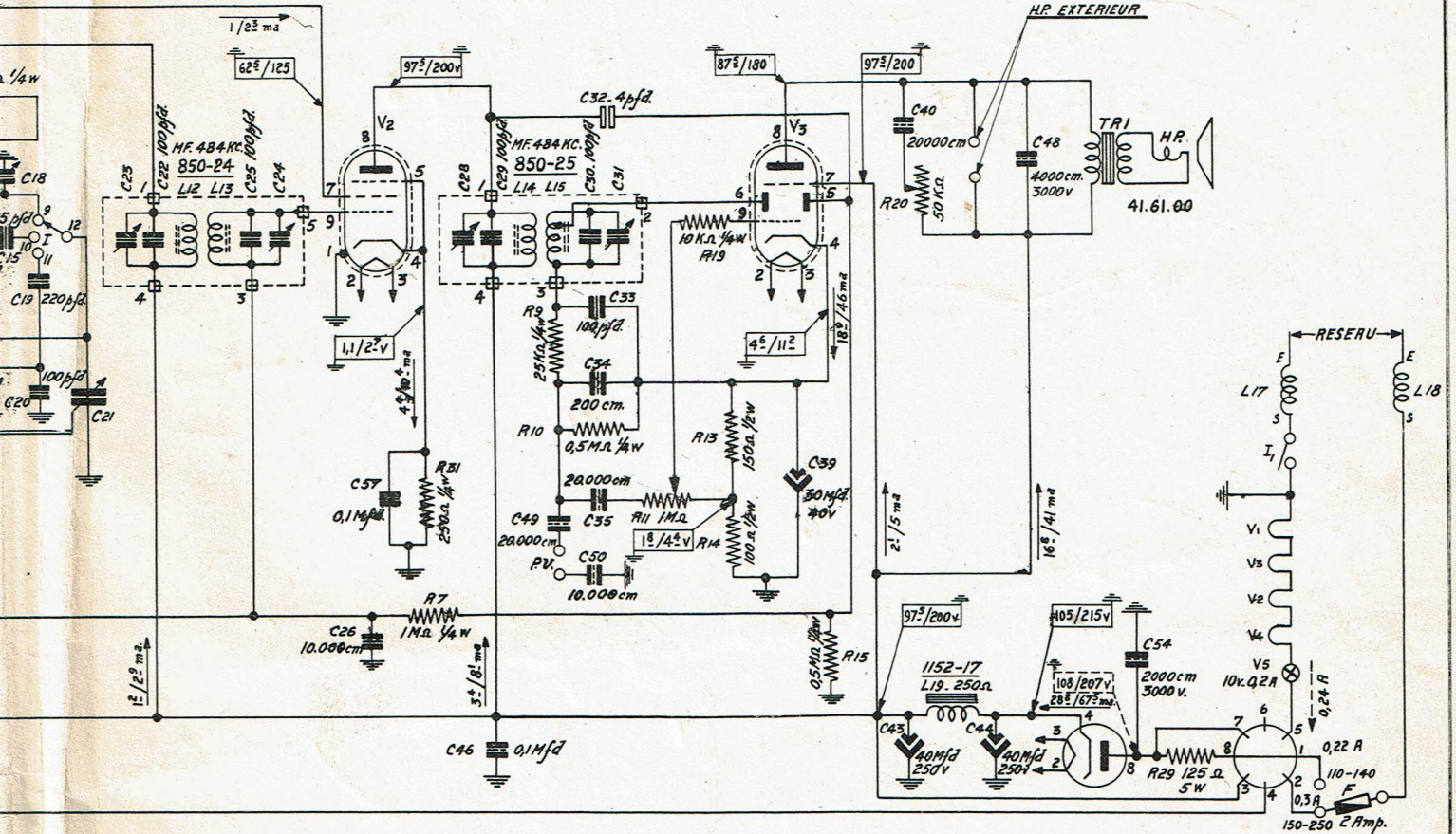
350U



EF9 - TENSION CHAUF. 6.3V



CBL1 - TENSION CHAUF. 4.4V

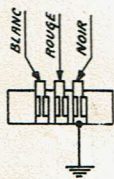
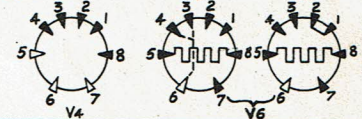


SCHEMA VALABLE POUR LES RECEPTEURS A PARTIR DU N° 17702

NOTES: LES MESURES SONT EFFECTUEES AVEC UN
 CONTROLEUR UNIVERSEL DE 333 OHMS PAR VOLT
 LES TENSIONS ET COURANTS RENSEIGNES CORRES-
 PONDENT RESPECTIVEMENT AUX AUGMENTATIONS
 EN 110 = ET 220 V

11	1'	2'	6'	7'	8'	12'

TENSION CHAUF. 20V. CY1



CONNEXIONS H.P.

Légende des condensateurs

- Condens. fixe papier
- " " mica argenté
- " variable " "
- " fixe céramique
- " électrolytique
- " var. à air

