

4028 Pour transformer  
le 350A en 460A  
pour pick up.

1) alimenter séparément  
les écrans des ECH3 et EF9  
en remplaçant R4 par 47K $\Omega$  -  
couper fil reliant les  
écrans. - alimenter écrans  
EF9 par 100K $\Omega$  - écran EF9  
à la masse par 1000cm. -

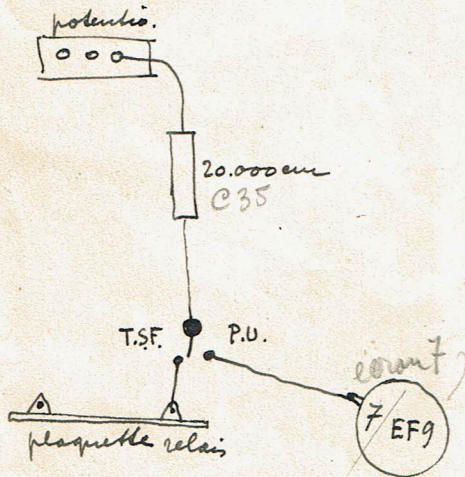
2) indiquer résistance 290k  
circuit grille EF9.  
capacité 10kcm du circuit  
grille EF9 à prise P.U. (réservoir de C49).  
capacité 1000cm circuit grille  
EF9 à la masse.

3) relier EF9 écran (formant  
plaque rii, car la EF9 travaille  
en triode). au circuit plaque  
(écran de EBL1).

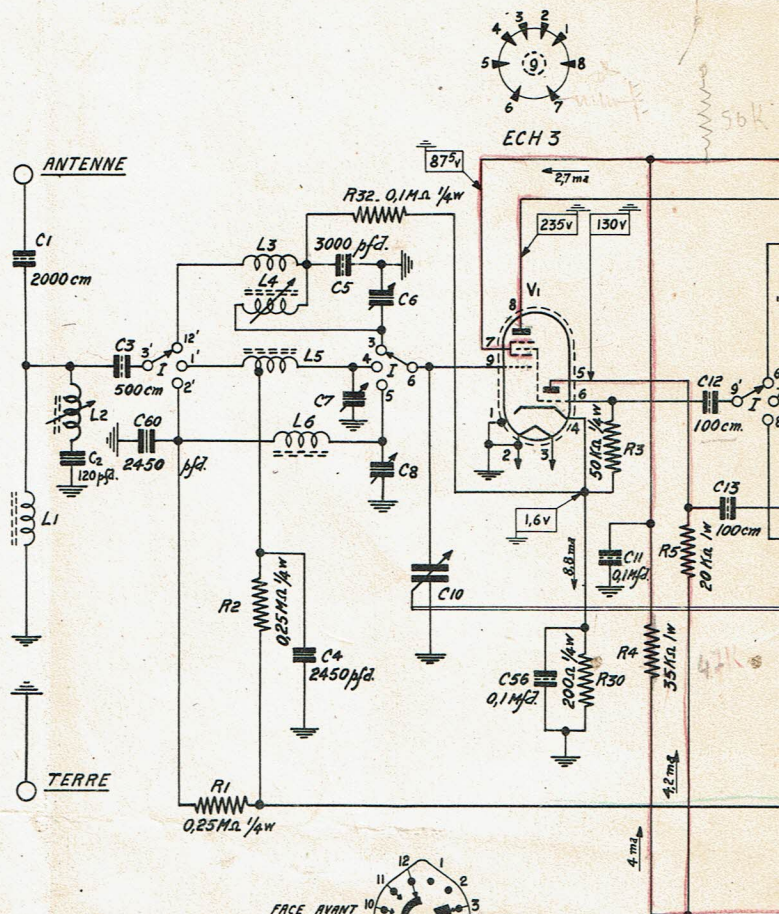
(écran de EBL1.)

en coupant fil reliant R10  
aux C49 - C35.

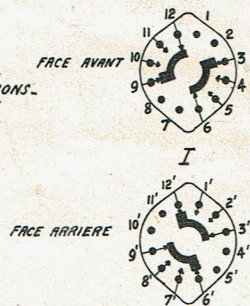
brancher un interrupteur inverseur  
entre C35 et écran (7) de EF9.  
et étoile R10 - C34 - R9. voir  
schéma.



sBR

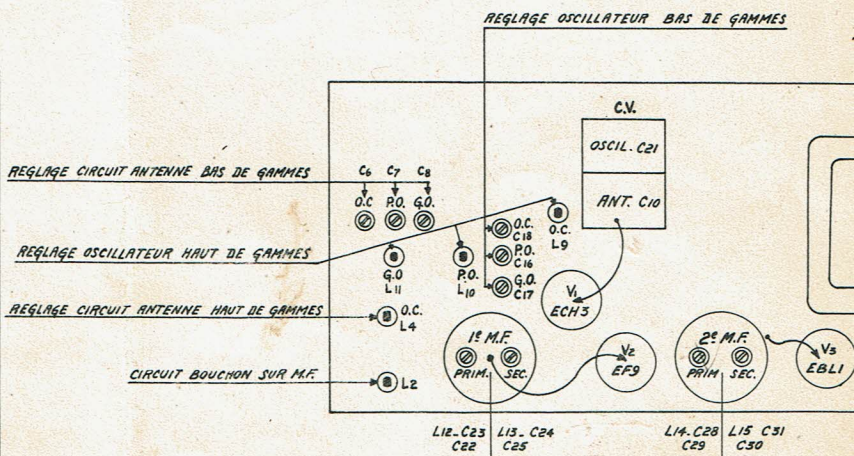


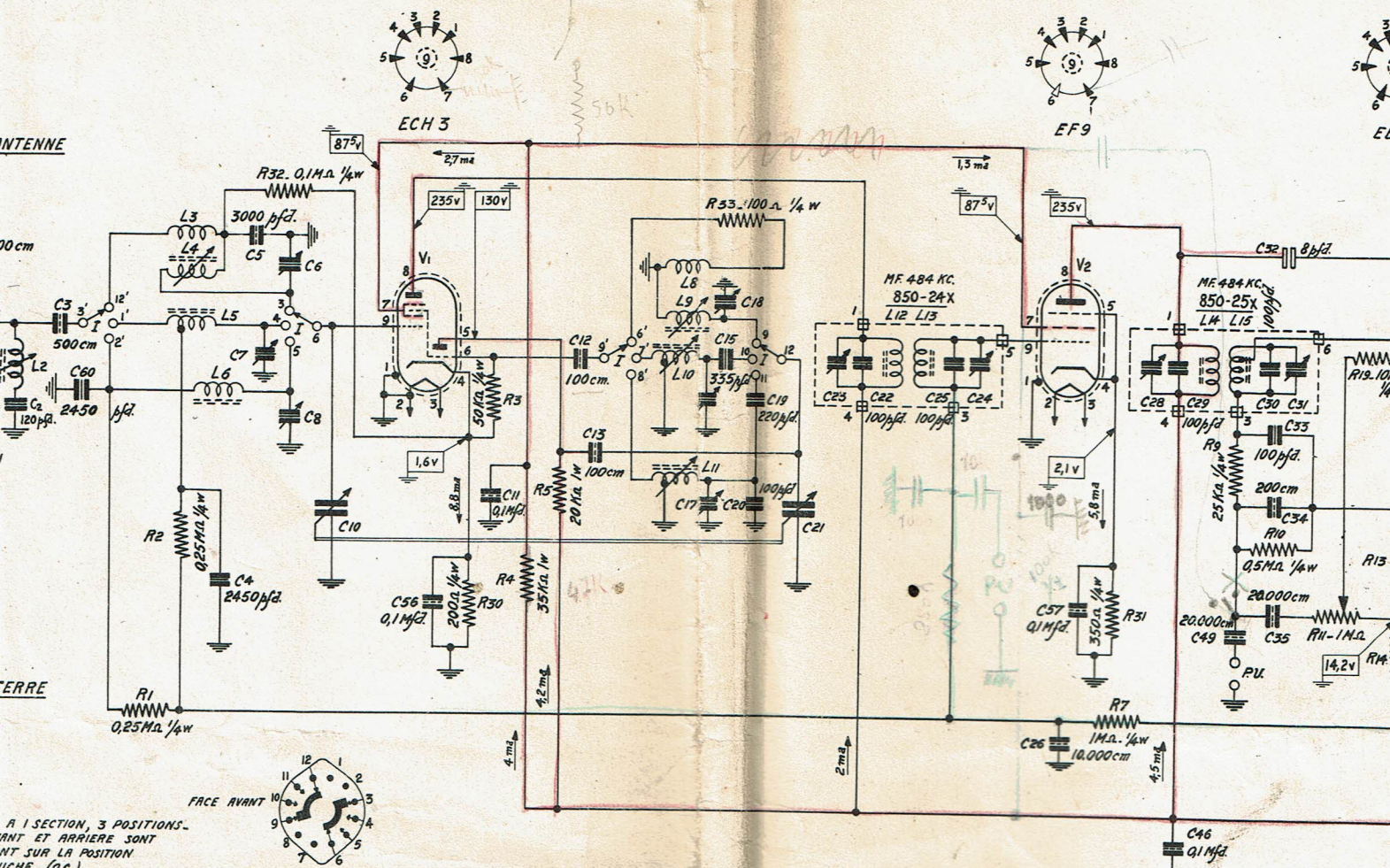
COMBINAIREUR A 1 SECTION, 3 POSITIONS.  
LES FACES AVANT ET ARRIERE SONT  
VUES DE L'AVANT SUR LA POSITION  
EXTREME GAUCHE (a.c.)



SCHEMA VALABLE

$\lambda$	3	4	5
19-51	●	●	●
185-550	●	●	●
900-2000	●	●	●

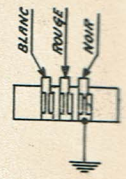
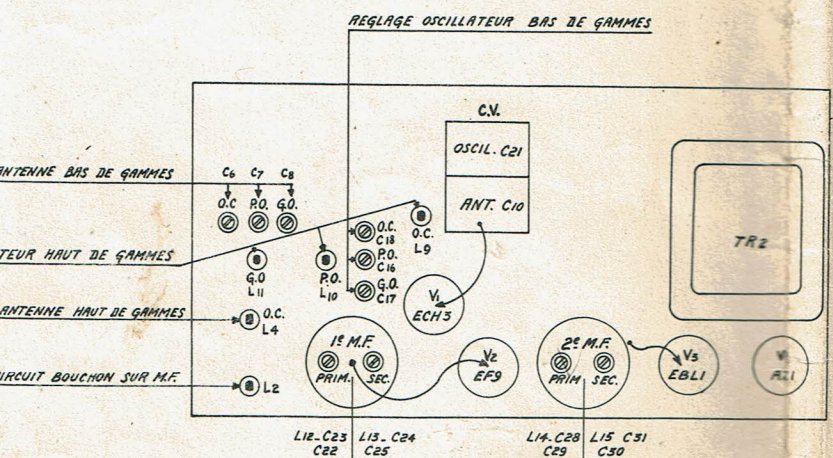




SCHEMA VALABLE POUR LES RECEPTEURS A PARTIR DU N° 12501

λ	3	4	5	9	10	11	1'	2'	3'	12'
19-51	●				●					●
185-550		●			●	●			●	
900-2000			●				●			●

NOTE: Les mesures sont effectuées avec un contrôleur universel de 333 ohms par volt. La tension d'alimentation est de 220 volts.

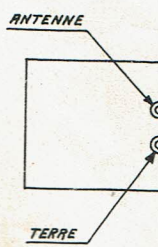


CONNEXIONS H.P.

**Légende des condensateurs**

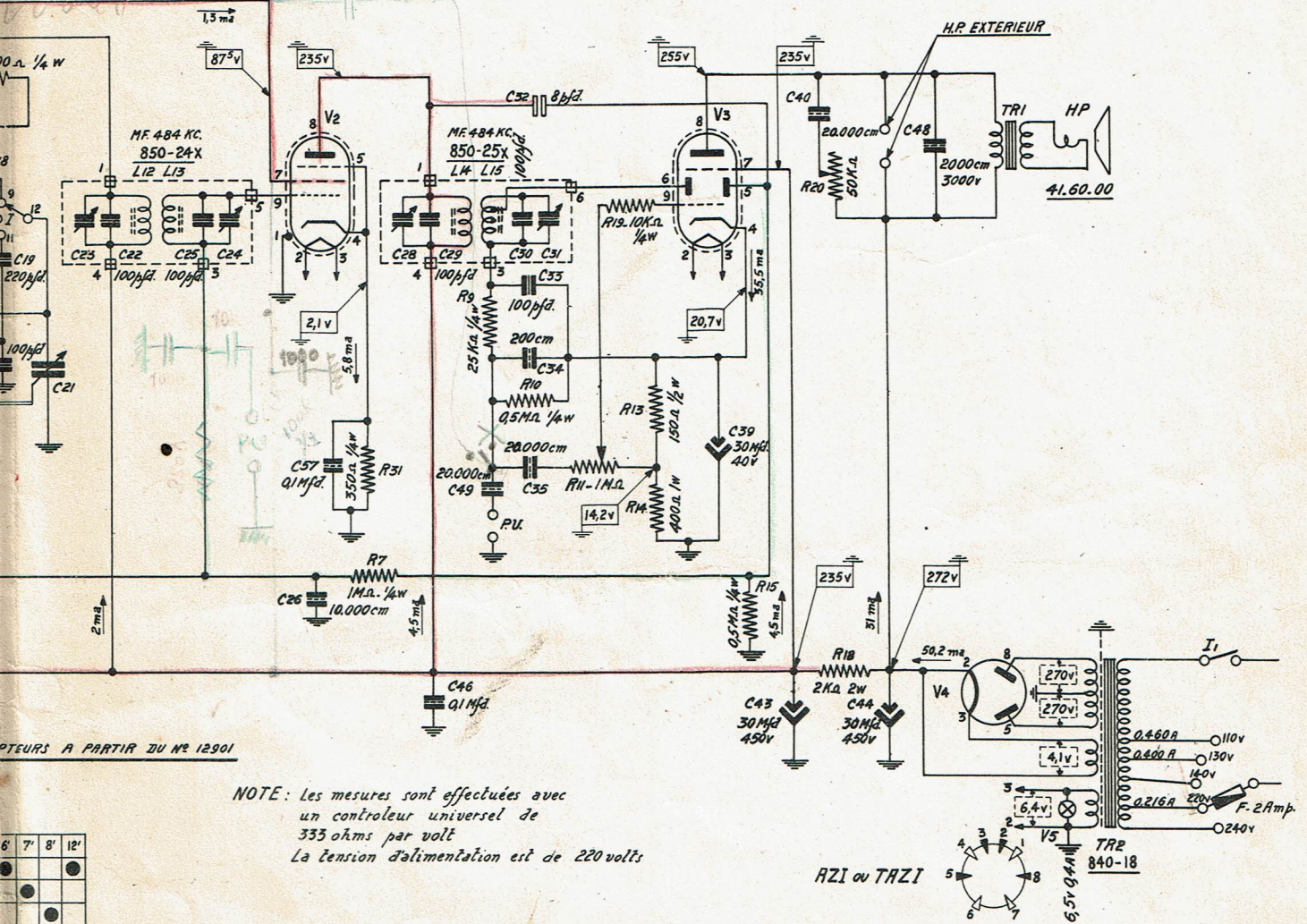
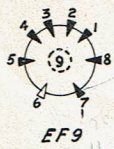
- Condens. fixe papier
- " " mica argenté
- " variable " "
- " fixe céramique
- " électrolytique
- " var. à air

ANTENNE BAS DE GAMMES  
 ANTENNE HAUT DE GAMMES  
 ANTENNE HAUT DE GAMMES  
 CIRCUIT BOUCHON SUR M.F.



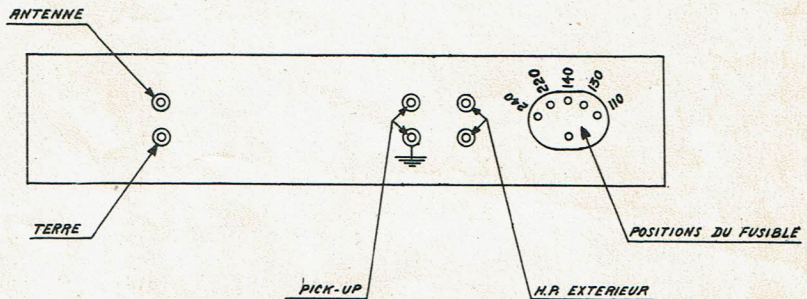
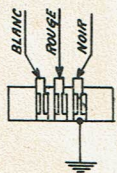
# 350A

441 A



...TEURS A PARTIR DU N° 12901

6'	7'	8'	12'
●	●	●	●
●	●	●	●



### Légende des condensateurs

- Condens. fixe papier
- " " mica argentié
- " variable " "
- " fixe céramique
- " électrolytique
- " vari. à air