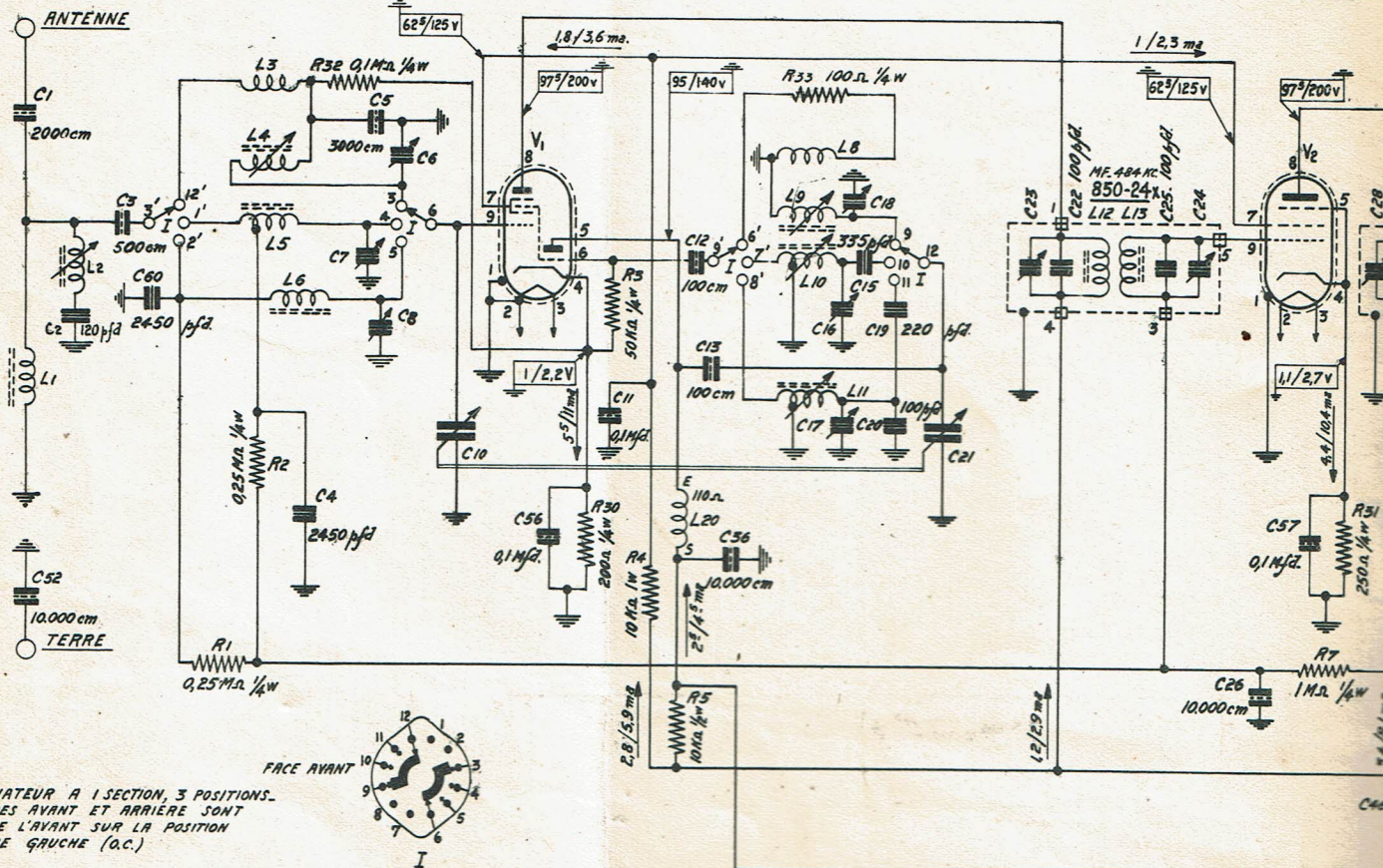


ECH3 - TENSION CHAUF. 6,3 V



EF9 - TENSION



COMBINAITEUR A 1 SECTION, 3 POSITIONS.
LES FACES AVANT ET ARRIERE SONT
VUES DE L'AVANT SUR LA POSITION
EXTRÊME GAUCHE (a.c.)

FACE AVANT



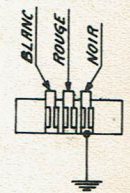
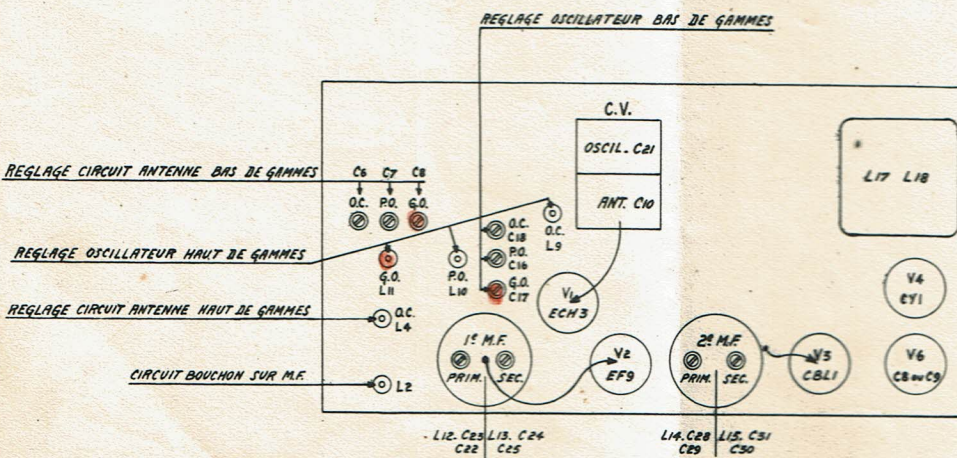
FACE ARRIERE



SCHEMA VALABLE POUR LES RECEPTEURS A PARTIR DU N° 8601

λ	3	4	5	9	10	11	1'	2'	6'	7'	8'	12'
19-51	●											
185-550	●	●	●	●	●	●	●	●	●	●	●	●
900-2000	●											

NOTES. LES MESURES SONT EFFEC-
TUÉES SUR UN RECEPTEUR
UNIVERSSEL DE 333 CM
LES TENSIONS ET COURANTS
INDIQUÉS SONT LES VALEURS
NOMINALES RESPECTIVEMENT
EN 110 = ET 220 =



CONNEXIONS H.P.

Légende des condensateurs

- Condens. fixe papier
- " " mica argente
- " variable " "
- " fixe céramique
- " électrolytique
- " var. à air

340U

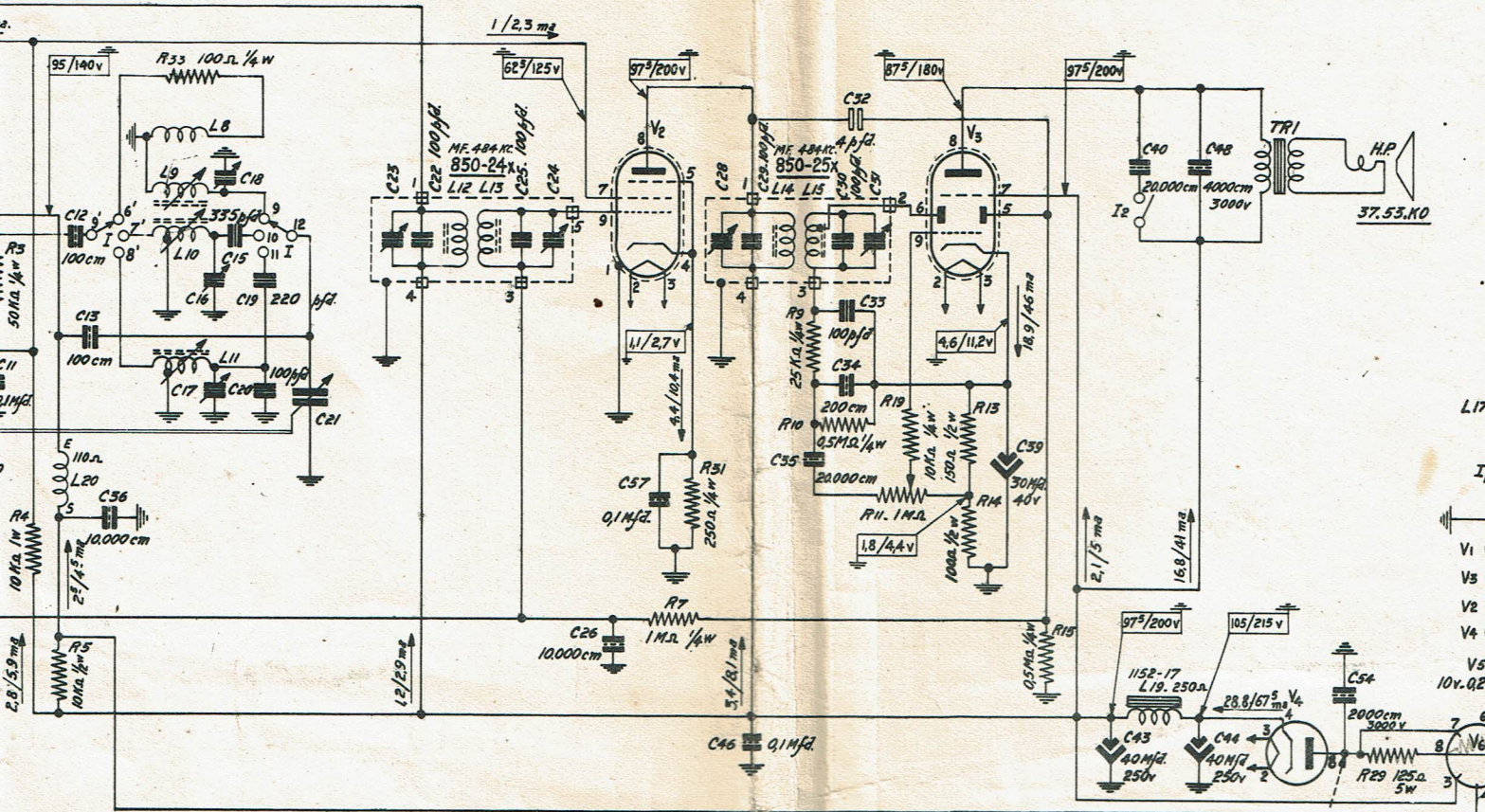


EF9 - TENSION CHAUF. 6,5V



6BL1 - TENSION CHAUF. 4,4V

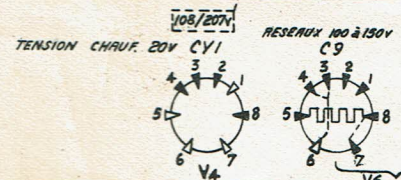
ON CHAUF. 6,3V



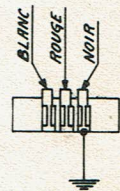
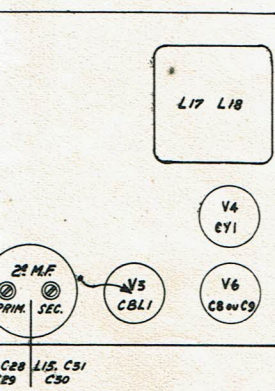
VALABLE POUR LES RECEPTEURS A PARTIR DU N° 8601

NOTES. LES MESURES SONT EFFECTUEES AVEC UN CONTROLEUR
UNIVERSSEL DE 333 OHMS PAR VOLT
LES TENSIONS ET COURANTS RENSEIGNES CORRES-
PONDENT RESPECTIVEMENT AUX ALIMENTATIONS
EN 110 = ET 220 ~

λ	3	4	5	9	10	11	1'	2'	6'	7'	8'	12'
19-51	●			●								●
185-550	●			●								●
900-2000		●		●								●



DE GAMMES



CONNEXIONS H.P.

Légende des condensateurs

- Condens. fixe papier
- " " mica argentée
- " variable " "
- " fixe céramique
- " électrolytique
- " var. à air

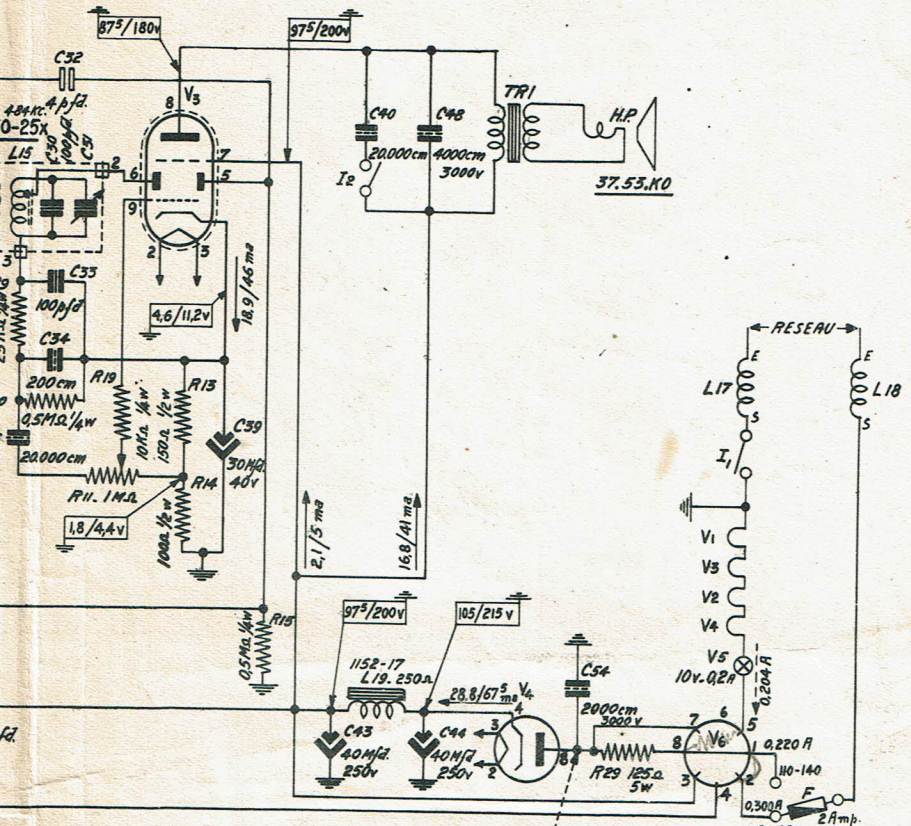


R



CBLI - TENSION CHAUF. 4.4V

63V



AVEC UN CONTROLEUR
VOLT
INSEIGNES CORRES.
ALIMENTATIONS

TENSION CHAUF. 20V CV1
RESEAU 100 à 150V RESEAU 150 à 250V

