

électronique n° 30

février 1991  
21 FF/150 FB/7,80 FS  
mensuel

# elet

c'est logique !

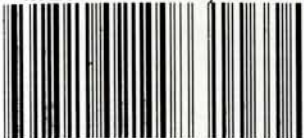
**CHENILLARD**

**BANDIT MANCHOT**  
AVEC DESSIN DE CIRCUIT IMPRIMÉ

explorez l'électronique



M2510 - 30 - 21,00 F



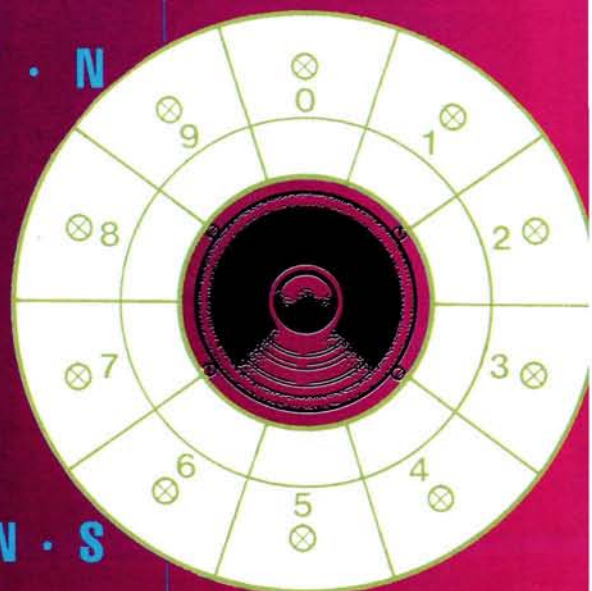
## SOMMAIRE ELEX N°30

### R · U · B · R · I · Q · U · E · S

- 4 · **ELEXPRIME : courrier des lecteurs**
- 6 · **éditorial**
- 26 · **petites annonces gratuites**

### I · N · I · T · I · A · T · I · O · N

- 10 · **bascule discrète**
- 20 · **opérateurs & oscillateurs**
- 25 · **porte ET sans alimentation**
- 32 · **les applications du CD4011**
- 38 · **fusibles lents ou rapides**
- 45 · **les machines à sous**

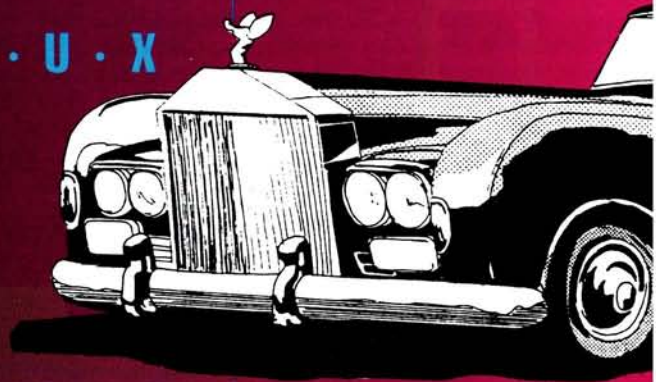


### R · É · A · L · I · S · A · T · I · O · N · S

- 12 · **testeur de circuits logiques CMOS**
- 14 · **interrupteur crépusculaire**
- 18 · **anti-voil pour voiture**
- 27 · **chenillard commandé par le son**
- 34 · **voix de robot**
- 40 · **clignotant de vélo**

### L · O · G · I · Q · U · E & J · E · U · X

- 7 · **roulette à LED**
- 22 · **billard électrique de poche**
- 42 · **minuterie pour jeux de société**
- 48 · **bandit manchot**



### M · O · D · É · L · I · S · M · E

- 30 · **voie TOUT ou RIEN pour télécommande**

Annonceurs : CIF p. 5 -- ELC CENTRAD p.55 -- LEXTRONIC p.53 -- MAGNETIC France p. 9 -- MMP p. 25 --  
NICE COMPOSANTS p. 33 -- PUBLITRONIC pp. 26, 37, 53, 56 -- SELECTRONIC pp. 2, 5, 53



Chers Titans de la rédaction d'Elex.

Nous les Eugènes nous ne traînons pas les pieds.

Tout laissait à penser à l'électronicien amateur que je suis que la vocation première d'Elex était d'instruire ses lecteurs et de leur donner une information continue sur la technologie de tous les composants censés être couramment utilisés, par l'explication succincte (de leur structure, de leur marquage de quelques paramètres indispensables puis de leur utilisation avec quelques schémas à l'appui).

Ce que vous avez fait *en partie* pour les résistances, les capas, transistors, régulateurs, transfos, leds, AOP... cela fait deux numéros 26 et 27 qui ne faisaient mention d'un manque d'Euxygène dans ce domaine.[...]

**T. Charly**  
38620 SAINT GEOIRE

*En partie.*

[...]Pourquoi ne pas créer une rubrique de calcul des caractéristiques des composants. En effet, je pense qu'il est assez frustrant de ne pas comprendre comment ont été choisies les valeurs de composants. C'est une grande partie de la compréhension du schéma qui m'échappe à chaque fois. Il serait pourtant *facile* de consacrer une petite partie de chaque article à un tableau de formules (les principales). Cela permettrait de plus à chaque lecteur de se constituer un stock personnel de formules pour la conception de ses propres schémas qui nécessitent presque tout le temps l'utilisation de formules pour trouver les composants adéquats.[...]

**Pascal MUNEROT**  
76690 FONTAINE LE BOURG

*Facile !*

Si elexprime donne une impression de marcher à côté de ses pompes, certains articles de montages sont forts bons et il serait souhaitable d'en voir davantage de cette qualité.[...] Pour trouver la raison de non-fonctionnement d'un montage, quelques tensions et intensités en des points *critiques* seraient les bienvenues. [...]

**Jean-Louis AUBEL**  
88220 HADOL

*Critique.*

[...]Je n'en vois plus beaucoup, de ces formidables dessins électro-hydraulico-tuyautés. Vous ne pouvez pas imaginer le gain de temps en explications pour mes élèves grâce à ces dessins : qu'ils reviennent *vite* !!![...]

**DAFIT**  
TOULOUSE

*Vite !*

[...]L'audio m'intéresse beaucoup et j'ai déjà réalisé plusieurs de vos montages amplis, mélangeur, correcteur de tonalité, batterie, préampli etc... Et c'est là que se posent les problèmes quand on veut mettre plusieurs éléments à suivre (préampli, mixage, correcteur, ampli) on se retrouve avec plusieurs tensions d'alimentation à fournir et souvent incompatibles (ex : + 9 V ou ± 15 V ou 18 V). Il serait donc bien que, quand vous nous proposez des montages dans différents numéros, la tension d'alimentation soit la même, ou étendue sur une petite plage, surtout quand ces montages sont conçus pour être utilisés ensemble.[...] Le compteur afficheur du n°27 aurait quand même été mieux avec un circuit imprimé dessiné spécialement. Personnellement je n'aurais pas osé vous présenter une platine dans un état pareil (ne le prenez pas mal car ce n'est que mon point de vue), et avouez quand même que c'est beaucoup plus agréable de regarder la platine qui fait la couverture du n°25 d'elex et ça aussi *ça donne envie* de faire de l'électronique.

**Patrick QUELAIS**  
35220 MARPIRÉ

*Ça donne envie.*

Je vous envoie l'« enquête lecteurs » en espérant qu'elle vous sera utile pour améliorer votre mensuel. [...] Personnellement je préférerais trouver un peu plus d'expérimentations et un peu moins de montages pour le modélisme.[...] Ce qui est particulièrement désagréable, ce sont les quelques coquilles qui se glissent dans la mise en page. Par exemple les légendes qui ne correspondent pas aux illustrations auxquelles elles sont associées ou encore les colonnes qui ne sont pas à la bonne place et rendent ainsi l'article difficilement *compréhensible*.[...]

**Éric MARCHAND**  
PARIS

*Compréhensible.*

[...]Le n°27 d'elex est arrivé dans ma boîte aux lettres le 15 décembre, soit environ trois jours avant le n°28.

[...]Vous disiez que les circuits de la série 4000 ne permettent pas de fournir le courant suffisant pour allumer des LED. J'ai *bien fait* de ne pas vous écouter, ça marche très bien avec des 4024 et des 4017, même avec des tests prolongés sur plusieurs heures.[...]

**Gérard LEGAUX**  
77240 VERT SAINT DENIS

*Bien fait.*

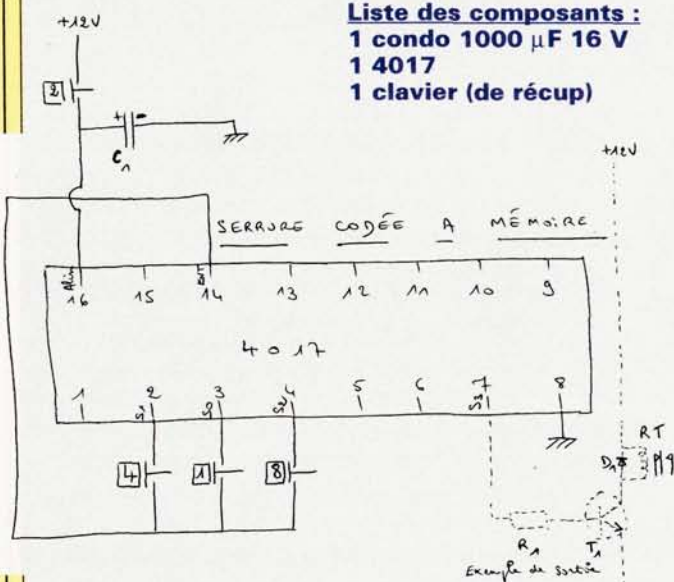




[...]Idée : le temps se gâte, verglas, brouillard givrant. Faisant beaucoup de route, il est impératif et urgent de nous imaginer un détecteur de verglas. Merci d'avance car je n'ai pas le temps d'en concevoir un.

**Idée retour :** Donnant donnant je vous fournis un schéma *pass-partout* de ma fabrication. Il s'agit d'un serrure codée avec mémoire avec simplement deux composants. De plus si le système tombe en panne, il est très facile à réparer.

- Liste des composants :**  
 1 condo 1000  $\mu$ F 16 V  
 1 4017  
 1 clavier (de récup)



**Explications :**

Nous prenons l'exemple d'une combinaison à 4 chiffres (mais avec le système on peut faire + ou - de 4 chiffres) = "2 1 4 8"

- Le chiffre ② du clavier permet de charger instantanément le condensateur qui va maintenir une tension suffisante pour que le 4017 puisse travailler pendant environ 15 secondes.

- lorsque l'on vient d'appuyer sur le ② du clavier, le 4017 place sa sortie S<sub>0</sub> au même niveau que sa tension d'alimentation, c'ad + 12 V.

- dès lors, il suffit d'appuyer sur le chiffre ① pour faire passer la sortie S<sub>0</sub> à 0 V et la sortie S<sub>1</sub> à + 12 V.

- les chiffres suivants ④ et ③ provoquent le même phénomène et nous obtenons finalement sur la sortie S<sub>3</sub> une tension positive qui permet de rendre conducteur un transistor qui activera un relais.

- avec ce procédé on supprime les microrebonds.

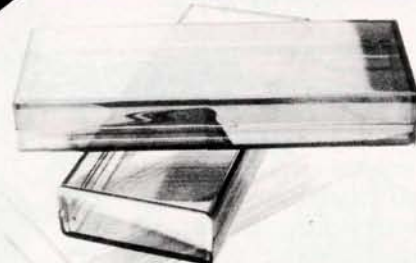
**Francis MERCIER  
 36400 MONGIVRAY**

Rosignol passe partout.

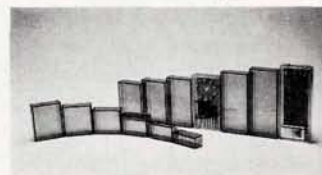
# Selectronic

BP 513 59022 LILLE Tél. : 20.52.98.52

HE 222



TOUS LES MOIS DANS



**coffrets**

## HEILAND

4 modèles disponibles en MAKROLON (transparent, fumé, spécial infrarouge...)

**EN VENTE CHEZ VOTRE REVENDEUR HABITUEL**

Liste des revendeurs et documentation sur simple demande

**LES COFFRETS DE CEUX QUI AIMENT LA PERFECTION**

### LOGICIEL DE DESSIN DE CIRCUITS IMPRIMÉS



**MEMO**  
 Aide-Mémoire des Electroniciens assisté par ordinateur.

**RAPIDE**

- Recherche des composants par nom ou par racine du nom.
- Recherche des équivalences transistors ou CIs en quelques secondes.

**EFFICACE**

- Base de données de 5.200 composants, comprenant :
- 3.200 composants référencés avec fiches techniques et brochages en français.
  - 2.000 équivalences de circuits analogiques avec nom des fabricants.
  - Mise à jour des bases par abonnement annuel sans obligation

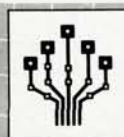
**PRECIS**

- Paramétrage possible des équivalences transistors.
- Equivalences des CIs analogiques broche à broche ou par fonction. Diodes, Thyristors, Régulateurs, Ampli OP TTL.

**515 F/TTTC**

Remplace à lui seul  
 2.200 F de documentation

Abonnement annuel (4 envois  
 env. 3.000 nouveaux composants) ..... 480 F/TTTC  
 Forfait port et emballage ..... 25'



**C.I.F.**  
 Circuit imprimé français

11, rue Charles-Michels  
 92220 BAGNEUX  
 Service R.P.  
 Télex : 631 446 F  
 Fax : 16 (1) 45 47 16 14  
 Tél. : 16 (1) 45 47 48 00

ERGONOMY - Distributeur exclusif pour la Belgique et le Luxembourg  
 415, bd de l'Humanité 1190 BRUXELLES Tél. : 02.378.27.00 - Fax : 02/332.09.12

# PUBLITRONIC VIDEO

PRÉSENTE

**RESI & TRANSI®**  
DANS

## LA CONQUÊTE de L'ELECTRONIQUE

VHS  
SECAM  
ou  
PAL



Réalisez ce mini-orgue électronique en suivant chaque étape de la construction sur votre écran vidéo.



Ce film didactique, conçu par la rédaction de la revue ELEX avec le concours d'enseignants de technologie et de fabricants d'outillage pour l'électronique, a été réalisé par une équipe de professionnels de l'audio-visuel.

Il se déroule en quatre épisodes:

- présentation des caractéristiques techniques et fonctions des composants électroniques ;
- fabrication du circuit imprimé avec présentation des méthodes d'insolation, de développement, de gravure et de perçage ;
- implantation et soudure des composants, câblage du circuit, technique des bonnes soldures, défauts et maladroites à éviter ;
- vérification et test à l'aide notamment d'un contrôleur, conseils pour le dépannage.

Les interventions animées de Resi et Transi, les deux personnages de bande dessinée, soulignent les moments forts du film, le rendent amusant et captivant, et contribuent ainsi à augmenter son efficacité pédagogique.

Vous recevrez en plus de cette cassette vidéo, le descriptif complet du montage ainsi que la représentation du circuit imprimé reproductible à 100 %. Vous pouvez aussi commander le circuit imprimé gravé, percé et sérigraphié.

Bon de commande à compléter et à adresser à PUBLITRONIC - BP 60 - 59850 NIEPPE

	Quant.	Prix	Total
Cassette vidéo	.....	179.00	.....
Circuit imprimé (réf 886077) Forfait port	.....	120.60	.....
			25.00
Total à payer			

Indiquez: SECAM ou PAL

Joindre votre règlement par chèque bancaire ou postal.

nom .....

adresse .....

code ..... Ville .....

pays .....

EX02

## éditorial



$$9 \times 7 = 65$$

Le jeune homme photographié ci-dessus est très absorbé par ce qu'il fait. Il ne s'agit pas du jeune Uri Geller, bien connu pour ses dons de télékinésie, en train de redresser un ressort de suspension de sa bécane, mais d'un adepte de la „bascule discrète”, l'un des nombreux circuits décrits dans ce numéro d'ELEX consacré essentiellement à la logique\*.

À propos de logique, restez vigilants, car une réforme peut en cacher une autre : après celle de l'orthographe, on envisage la réforme du calcul. Rien n'est encore fait cependant, et Monsieur Francis B.\*\* nous adresse cet avertissement : « Le Congrès mondial de la Preuve par Neuf (qui a ouvert sa session jeudi, au Vélodrome d'Hiver) met en garde le public contre certaines campagnes de presse et rappelle aux intéressés que sept fois neuf font toujours 63 et non 65, comme voudraient le faire croire quelques milieux extrémistes, enclins à la surenchère. Tout changement ultérieur ne sera valable qu'après notification publiée au Journal Officiel. »

\*PS néanmoins illogique puisqu'il fait suite à l'édition du mois dernier : Les disques numériques ne sont pas bons parce qu'ils sont "DDD" (enregistrement, matrice et disque numériques) et, même s'ils sont moins chers, ils ne sont pas mauvais parce qu'ils sont ADD ou AAD (enregistrement et/ou matrice analogique(s), et disque numérique). Il est vrai que l'on rencontre des mélomanes, habitués à la musique enregistrée et notamment aux CD, déroutés par la sonorité de vrais instruments quand il leur arrive d'en entendre de près.

Un violon-comme-un- autre, entendu du fond d'une salle de 2000 places, c'est encore un violon, mais un "Stradivarius" sur un CD, c'est comme la photo d'un coucher de soleil. En couleurs, certes.

\*\*Francis Blanche, Pensées, avec des illustrations de Cabu, le Cherche Midi éditeur, Paris 1984

« Rien ne va plus » dit le croupier sur un ton de fonctionnaire, puis il lance la petite boule d'ivoire\* dans la roulette, tandis qu'autour de la table de jeux monte une tension que les metteurs en scène hollywoodiens évoquent à l'écran avec force gros plans et contre-plongées sur les joueurs en smoking blanc au bord de la ruine.

Tout le monde a vu de telles scènes au cinéma et à la télévision. C'est votre tour maintenant d'enfiler la veste de James Bond ou celle d'Orson Welles (selon votre gabarit) et de goûter aux joies de la roulette sous le lustre de la salle à manger. Et même si autour de la table de jeux à laquelle nous vous convions maintenant la tension ne dépassera jamais 5 V, même si l'électronique ne pourra jamais vous placer à portée du balcon bien rempli d'Ursula Andress\* ni regonfler les roberts de votre madame Bond d'un soir, le circuit de la roulette à LED vous permettra de vous initier aux subtilités du comptage décimal codé en binaire, sans risquer d'y laisser votre fortune.

### boule qui roule n'accumule pas mousse

Le schéma de notre circuit de roulette apparaît sur la figure 1 sous une forme simplifiée. Le multivibrateur astable MVA a une double fonction : d'une part il produit le «bruit» de la roulette qui tourne, d'autre part il produit un signal d'horloge qui, à travers le tampon, at-

taque le dernier étage qui est à la fois un compteur et un décodeur. Il s'agit de deux circuits intégrés différents, de la famille des circuits logiques TTL, dont le deuxième commande directement l'une des dix LED. Celles-ci représentent le réceptacle de la roulette dans lequel évolue la fameuse bille lancée par le croupier, nous l'avons vu à l'instant, après qu'il eût dit « rien ne va plus » sur un ton de parfaite indifférence.

Avant de découvrir ces deux circuits intégrés sur le schéma détaillé de la figure 2, intéressons-nous au multivibrateur. On cherchera en vain un circuit intégré. Cette fonction est assurée par les transistors T1 et T2, l'un de polarité NPN, et l'autre de polarité PNP. Si la résistance R2 était reliée en permanence à la ligne d'alimentation positive, notre multivibrateur oscillerait sans cesse, et à une fréquence invariable,

au rythme des charges et des décharges du condensateur C3. Or comme R2 est reliée à un réseau RC lui-même commandé par S1, les choses se passent différemment.

Appuyons sur S1 : le condensateur C2, dont la capacité est assez forte, se charge relativement lentement à travers R1. La tension qui s'établit aux bornes de C2 augmente progressivement, et avec elle la tension de polarisation de la base de T1, de sorte que la fréquence d'oscillation augmente petit à petit. Celle-ci dépend en effet de la valeur des composants R2 et C3, mais aussi de celle des composants R1 et C2, ainsi qu'accessoirement de la durée de la pression sur S1. Quand on relâche S1, la fréquence du multivibrateur astable cesse d'augmenter et commence à diminuer, car C2, n'étant plus alimenté à travers R1, se décharge progressivement à travers R2 et la jonction base-émetteur de T1. Nous sommes donc en présence d'un oscillateur commandé en tension, puisque sa fréquence suit les variations d'une tension de commande. Ce signal aux impulsions d'abord lentes, puis rapides, puis lentes à nouveau, est transformé en ondes sonores par un haut-parleur qui fait de son mieux pour que le son ressemble à celui d'une bille qui roule sur une roulette. Vous l'aidez un peu en le montant dans un caisse de résonance. Nous verrons cela plus tard, revenons plutôt à notre oscillateur. Son signal, inversé et mis en forme par le tampon construit autour de T3, est aussi la fréquence d'horloge d'un compteur binaire.

Celui-ci a pour fonction de compter, de 0 à 9 (ou de 1 à 10, si vous préférez), les impulsions d'horloge qu'il reçoit sur son entrée CLK, broche 14. En réponse, il donne sur ses quatre sorties Q<sub>A</sub> à Q<sub>D</sub> le code binaire des chiffres successifs.

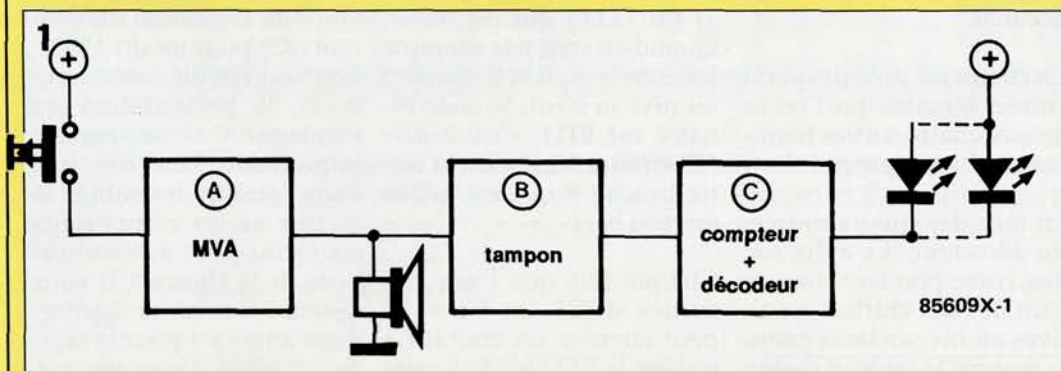


Figure 1 - Pour imiter la boule qui tourne dans la roulette, nous vous proposons un circuit qui en reconstitue non seulement le mouvement, mais aussi le bruit caractéristique. Seules deux des dix LED sont représentées ici.

\*ce n'est peut-être que du plastique, mais qu'importe !

2

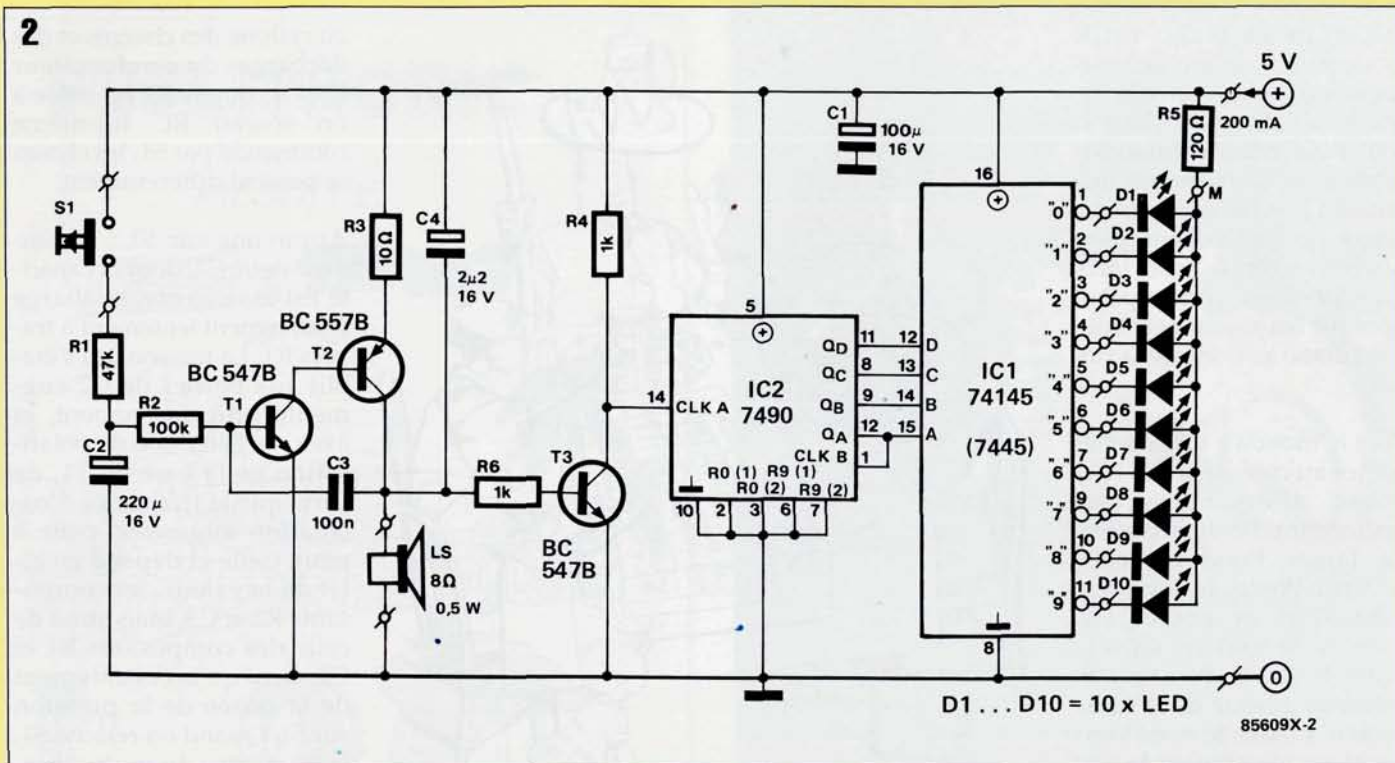


Figure 2 - Le multivibrateur astable que forment T1 et T2 associés à R2 et C3 se met à osciller dès que l'on appuie sur S1. La fréquence qu'il produit augmente à mesure que C2 se charge. Quand S1 se rouvre, C2 se décharge et la fréquence diminue. C'est ainsi que l'on voit le mouvement de la roulette s'accélérer puis ralentir jusqu'à ce que la boule s'arrête dans l'une des dix cases matérialisées par les LED D1 à D10.

C'est ce que montre le tableau ci-dessous :

comptage décimal	Q <sub>D</sub>	sorties Q <sub>C</sub>	Q <sub>B</sub>	Q <sub>A</sub>
0	0	0	0	0
1	0	0	0	1
2	0	0	1	0
3	0	0	1	1
4	0	1	0	0
5	0	1	0	1
6	0	1	1	0
7	0	1	1	1
8	1	0	0	0
9	1	0	0	1

comptage décimal	entrées D C B A	sorties 0 1 2 3 4 5 6 7 8 9
0	0 0 0 0	0 1 1 1 1 1 1 1 1 1
1	0 0 0 1	1 0 1 1 1 1 1 1 1 1
2	0 0 1 0	1 1 0 1 1 1 1 1 1 1
3	0 0 1 1	1 1 1 0 1 1 1 1 1 1
4	0 1 0 0	1 1 1 1 0 1 1 1 1 1
5	0 1 0 1	1 1 1 1 1 0 1 1 1 1
6	0 1 1 0	1 1 1 1 1 1 0 1 1 1
7	0 1 1 1	1 1 1 1 1 1 1 0 1 1
8	1 0 0 0	1 1 1 1 1 1 1 1 0 1
9	1 0 0 1	1 1 1 1 1 1 1 1 1 0

Rappelons que dans un tel tableau, le "0" indique que la tension de sortie sur la broche correspondante du circuit intégré est nulle. Le "1" indique qu'il y règne une tension proche de celle de la ligne d'alimentation. Les sorties du compteur indiquent ainsi l'état du comptage de 0 à 9, mais l'information binaire codée sur quatre bits n'est pas utilisable telle quelle. Il nous faut la convertir en un signal décimal, de façon à pouvoir allumer une LED différente pour chacun des 10 chiffres.

C'est ce dont se charge le deuxième circuit intégré. Il s'agit d'un décodeur BCD-décimal.

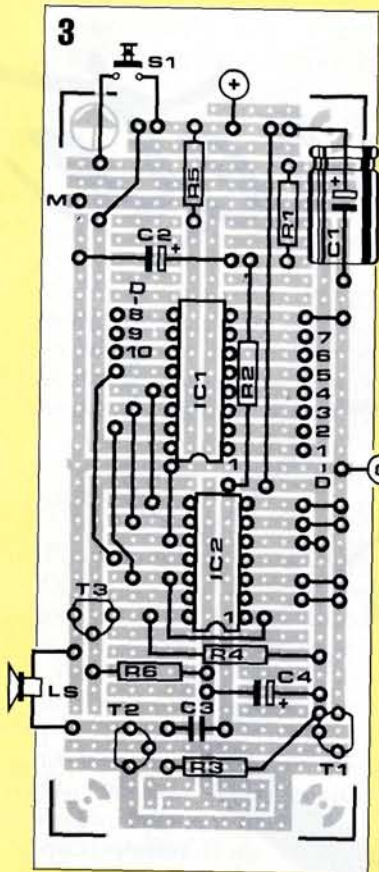
Ce circuit est doté de quatre entrées binaires que l'on relie aux quatre sorties homologues du compteur.

En face des quatre entrées du décodeur, il y a dix sorties, correspondant chacune à un des dix chiffres, et actives au niveau bas comme le montre le tableau ci-dessus à droite :

Ainsi, quand les entrées binaires sont toutes au niveau bas, c'est la sortie 0 (broche 1) du 74145 qui est basse. Quand ce sont par exemple les entrées A, B et C qui sont au niveau haut, le code binaire est 0111, c'est-à-dire "7" en base 10, et c'est la sortie broche 9 qui est active (niveau bas).

Chaque fois que l'une des sorties d'IC1 est basse, il peut circuler un courant à travers la LED reliée à cette sortie. Donc la diode électroluminescente correspondante s'allume. Comme il n'y a

jamais plus d'une LED allumée à la fois, on peut se contenter d'une seule résistance de limitation du courant (R5) pour les dix LED. Pour un circuit comme celui-ci, la présentation du montage fini est de première importance. Une fois que vous aurez assemblé la platine et les composants conformément aux indications de la figure 3, il vous restera à trouver un agencement attrayant pour la façade du coffret. Ne soudez pas les LED directement sur la platine, mais faites un câblage qui vous permettra de les



LISTE DES COMPOSANTS

- R1 = 47 kΩ
- R2 = 100 kΩ
- R3 = 10 Ω
- R4, R6 = 1 kΩ
- R5 = 120 Ω
- C1 = 100 μF/16 V
- C2 = 220 μF/16 V
- C3 = 100 nF
- C4 = 2,2 μF/16 V
- D1 à D10 = LED
- T1, T3 = BC547B
- T2 = BC557B
- IC1 = 74145 (7445)
- IC2 = 7490
- Divers :  
S1 = poussoir  
platine d'expérimentation de format 1  
mini haut-parleur 8 Ω/0,5 W  
20 picots mâles Ø1,2 mm  
fil de câblage

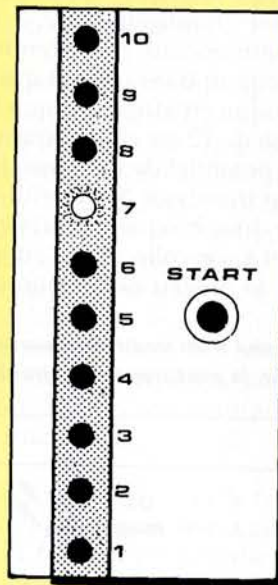
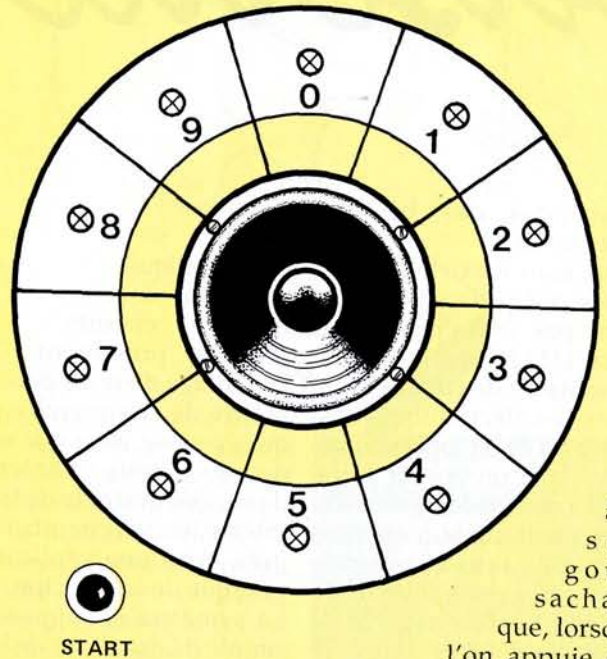
Figure 3 - N'hésitez pas à utiliser des supports pour circuits intégrés pour IC1 et IC2, mais veillez à ce qu'ils soient de bonne qualité. Quand vous enficherez les circuits intégrés, vérifiez que vous ne repliez pas l'une ou l'autre broche sous le boîtier au lieu de l'enfoncer dans le support. Pour le câblage des LED et du poussoir S1, utilisez des picots et du fil souple. Le point M est la connexion commune aux anodes des 10 LED.

monter en façade, comme le montre la figure 4. D'un côté nous vous proposons un modèle sur lequel les LED sont disposées autour du haut-parleur; sur le modèle d'à côté elles sont disposées en ligne droite, ce qui est aussi plus facile à réaliser. Faites donc une photocopie de cette illustration et utilisez-la comme gabarit de découpage et de perçage.

Lors de la mise sous tension du circuit, la boule de la roulette apparaît sous la forme d'une LED allumée. Ce ne sera pas forcément la première LED, ce qui est normal si l'on considère que le circuit est dépourvu de dispositif de remise à zéro lors de la mise sous tension. Pour ce qui concerne les règles du jeu, il n'y a pas d'indications précises à donner. Chacun les adaptera à ses besoins et

Figure 4 - Pour la mise en coffret de ce montage, il faudra soigner la présentation. Le coffret devra être robuste, de même que le bouton poussoir. Prenez soin de disposer le haut-parleur de telle façon que le coffret fasse l'effet d'une caisse de résonance.

4



à son goût, sachant que, lorsque l'on appuie sur

S1, la roulette se met à tourner de plus en plus vite. Elle ralentit dès que l'on relâche S1 pour s'arrêter dans une position qu'il est impossible de prévoir — ce qui n'est pas le cas, paraît-il, des roulettes de casino que certains croupiers « connaissent » si bien qu'ils peuvent rouler les joueurs. On pourra aussi utiliser la roulette pour d'autres jeux, comme une espèce de dé électronique... Un dernier détail pratique : pour alimenter le circuit de la roulette, le mieux est de réaliser un petit circuit d'alimentation par le secteur, avec un régulateur de tension de 5 V.

85609

# MAGNETIC-FRANCE

Circuits Intégrés, Analogiques, Régulateurs Intégrés, Interfaces, Micro-Processeurs, Mémoires RAM Dynamiques Statiques, Eprom et Eeprom, Quartz, Bobinage, Semi-Conducteurs Transforiques, Filtres, Ligne à retard, Leds, Supports de CI, Ponts, Opto-Electronique, etc. Et de nombreux KITS.

Bon à découper pour recevoir le catalogue général  
Nom \_\_\_\_\_  
Adresse \_\_\_\_\_  
Envoi Franco 35 F - Vendu également au magasin

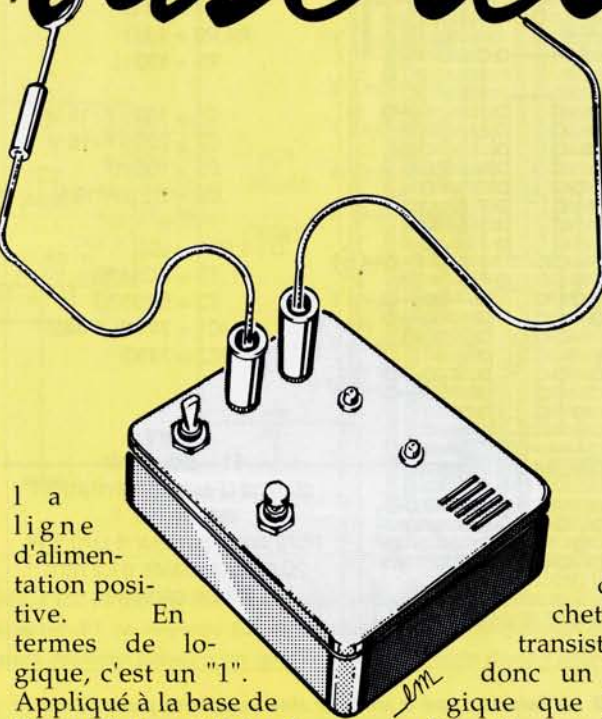
11, Place de la Nation, 75011 Paris **43 79 39 88**  
Télex 216 328 F - Ouvert de 9 h 30 à 12 h et de 14 h à 19 h  
Fermé le Lundi.



# bascule discrète

Existe-t-il des bascules m'as-tu-vu ? Non, mais il existe des bascules intégrées et elles ne sont pas indiscrettes pour autant ! Si l'on parle de composants ou de circuits «discrets» en électronique, c'est parce qu'ils ne sont pas intégrés dans un boîtier. Lorsqu'il a ce sens-là, le mot discret vient du latin *discretus* «séparé», alors que dans le sens « réservé » il vient du latin *discretus* « capable de distinguer ». Les deux lignées étymologiques sont donc parfaitement appropriées pour l'usage que nous faisons de ce mot en électronique. S'agissant d'une bascule faite de composants séparés, que l'on est capable de distinguer, il sera donc question ici d'une bascule discrète à deux titres. Pour les

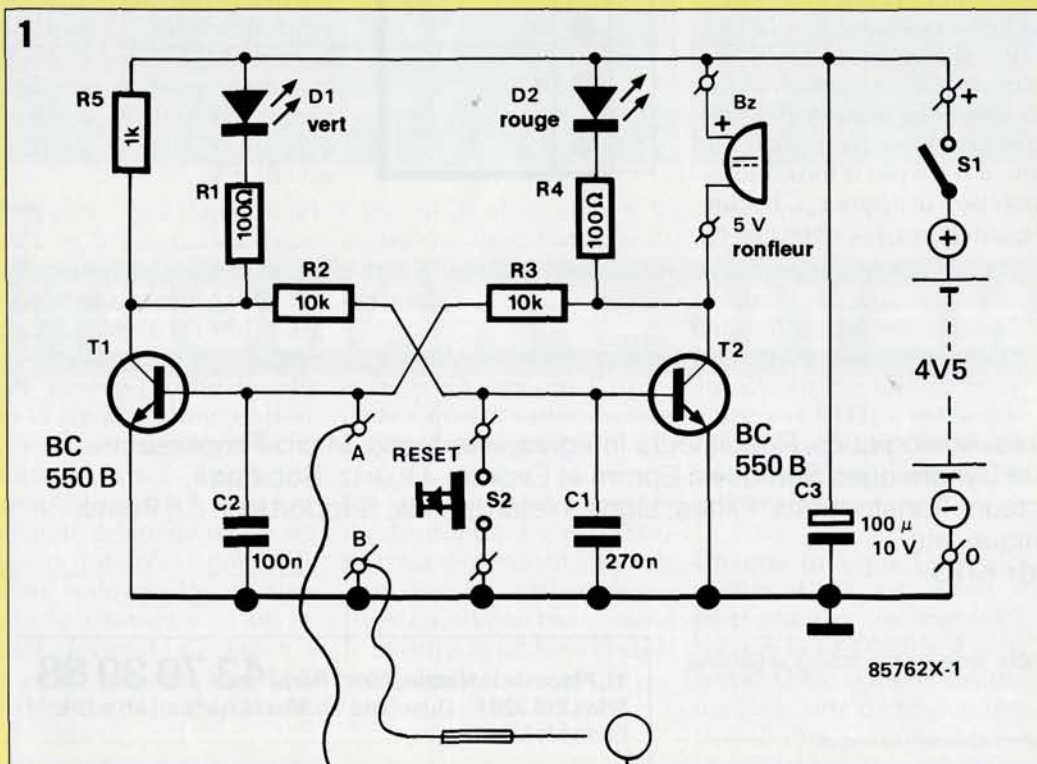
amateurs d'électronique que nous sommes, les circuits discrets présentent l'avantage de nous permettre de comprendre ce qui s'y passe, alors que nous devons nous contenter d'une idée abstraite de la vie intérieure des circuits intégrés. Voici une application pratique de ce principe. La symétrie et l'apparente simplicité du circuit de la figure 1 cachent un circuit d'une grande efficacité. Commençons par prendre ce circuit dans un état quelconque en affirmant que la base de T2 est en ce moment au potentiel de la masse. En bon transistor NPN celui-ci est donc bloqué, ce qui permet à son collecteur d'adopter le niveau de tension de



la ligne d'alimentation positive. En termes de logique, c'est un "1". Appliqué à la base de T1 par l'intermédiaire de R3, ce niveau haut permet au deuxième transistor NPN de conduire. Son collecteur adopte par conséquent le niveau de tension de la ligne de masse, c'est-à-dire 0 V ou à peine plus si l'on tient compte de la ten-

sion de déchet de ce transistor. C'est donc un "0" logique que R2 applique à la base de T2. Ainsi la boucle est bouclée, puisque c'est de cette situation que nous étions partis. Tant que la tension d'alimentation est maintenue, le circuit reste dans cet état. Ce qui nous permet d'affirmer sans risque qu'il s'agit d'un état stable.

Figure 1 - Ce schéma ressemble à celui d'un multivibrateur astable parce qu'il en a la symétrie, mais il s'agit d'une bascule bistable, le prototype des circuits logiques.



## pas touche

À moins qu'il se passe quelque chose avec l'un des interrupteurs du schéma, le circuit reste dans cet état jusque dans l'ennui des temps... Les interrupteurs, on les voit montés l'un dans le circuit de base de T2 et l'autre dans celui de T1. Il suffit en effet que la base de T1 soit forcée, ne serait-ce que brièvement, à la masse par la fermeture du contact entre les points A et B, pour que la bascule change d'état. Dans ce cas, T1 sort de son état conducteur, en effet, et son collecteur passe au potentiel de la tension d'alimentation? Ceci se traduit par l'apparition d'un "1" logique sur la base de T2, lequel devient conducteur. La tension qui régnait jus-

quitte le circuit (non sans protester) en laissant derrière elle un vide. Ce qui se traduit par un "0" logique sur la base de T1.

Or celle-ci venait d'être forcée au potentiel de la masse par le court-circuit entre les points A et B. Mais oui ! L'effet et la cause se complètent, la bascule est de nouveau dans un état stable. Un deuxième état stable, symétrique du premier, qui justifie que l'on parle, à propos d'une telle bascule, d'un circuit *bistable*.

Pour remettre le circuit dans l'état où nous l'avons trouvé, il suffit d'une pression sur S2, le bouton de remise à zéro. La bascule bistable est en somme un système composé de deux interrupteurs à commande réciproque. **L'intérêt du circuit réside essentiellement dans le fait qu'il suffit d'un contact même fugitif pour le faire changer d'état.** Nous avons déjà parlé de ce type de circuit en l'appelant bascule RS (de l'anglais *reset-set*).

Et maintenant ? À quoi ça sert ?

Il est sans doute plus facile de dire à quoi une bascule RS **ne peut pas** servir que d'énumérer tout ce qu'il est possible d'en faire. Une bascule RS est avant tout une mémoire, et c'est à ce titre que le présent article a été retenu pour le sommaire d'un numéro consacré essentiellement à la logique. Une mémoire à seulement 1 bit, mais une mémoire quand même. En électro-

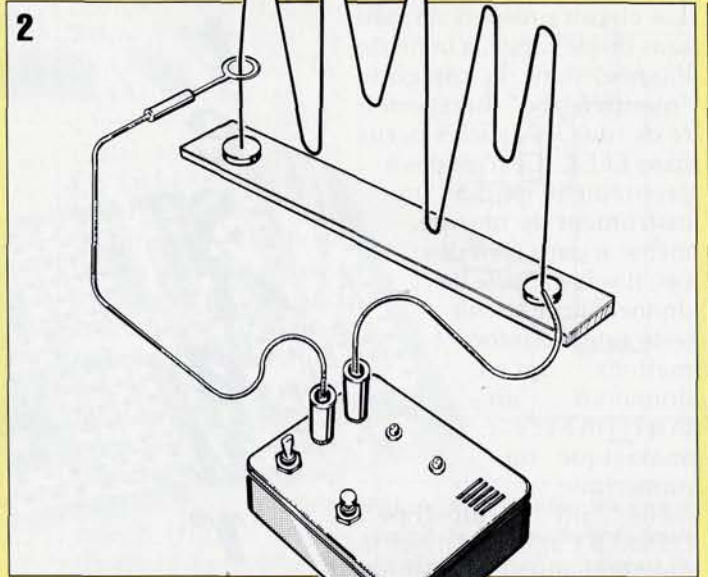
nique, il arrive souvent que l'on ait à détecter des événements furtifs, des sauts de tensions isolés, des parasites, des rebonds, autant de phénomènes éphémères que la bascule permet de prolonger indéfiniment. Il suffit pour cela de relier la ligne à surveiller à l'une des entrées d'une bascule RS. Ainsi les mémoires des ordinateurs sont-elles faites de milliers, voire de millions de bascules de ce genre, qui ne font rien de plus que retenir, au moment où on le leur demande, les niveaux logiques présents sur les lignes de données, à raison d'une bascule par bit.

L'application que nous vous proposons ici est d'un niveau beaucoup plus modeste, mais néanmoins très plaisant. Il s'agit d'un jeu d'adresse classique. L'espèce d'usine à gaz connectée entre les points A et B sur le croquis ci-contre est un fil de fer rigide que chacun pourra conformer selon son goût et son imagination. L'essentiel est d'obtenir un parcours sinueux, difficile à suivre « à main levée ».

On aura compris que ce jeu consiste à suivre le trajet du fil, relié au point "A" du circuit, à l'aide d'une poignée prolongée par un oeillet et reliée au point "B", en évitant le contact entre l'oeillet et le fil. Celui qui arrive au bout, sans que le signal sonore ait retenti, a gagné.

### des idées

L'étude du schéma ne laisse aucune place à la contesta-



tion : il est impossible de tricher. Au moindre contact, la bascule bascule. Même si l'oeillet ne fait qu'effleurer le fil, le signal retentit et il continue quand bien même l'oeillet ne touche plus le fil. Seule une pression sur le poussoir de remise à zéro S2 peut faire revenir la bascule dans son état initial.

La longueur du fil importe peu. Quelques dizaines de centimètres ou quelques mètres, à vous d'imaginer des applications intéressantes ! Cette réalisation est une excellente idée de cadeau personnalisé. Le tracé du fil de fer se prête à des variations sans fin sur le thème du nom du destinataire, son âge, ou toute autre particularité.

Outre la longueur et le tracé du fil, on s'intéressera aussi à la forme et à la taille de l'oeillet pour corser la difficulté.

L'état de la bascule est indiqué non seulement par le signal sonore, mais aussi par les deux LED. La LED verte est allumée quand la bascule est initialisée, tandis que la LED rouge s'allume quand un contact a été établi entre les points "A" et "B".

Attention : le ronfleur Bz est un composant actif, à oscilateur incorporé et non un résonateur passif comme ceux que nous utilisons assez fréquemment.

### Liste des composants

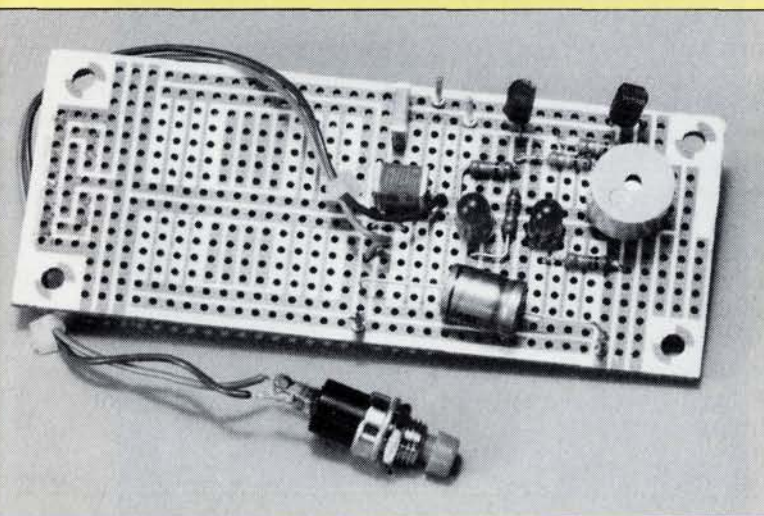
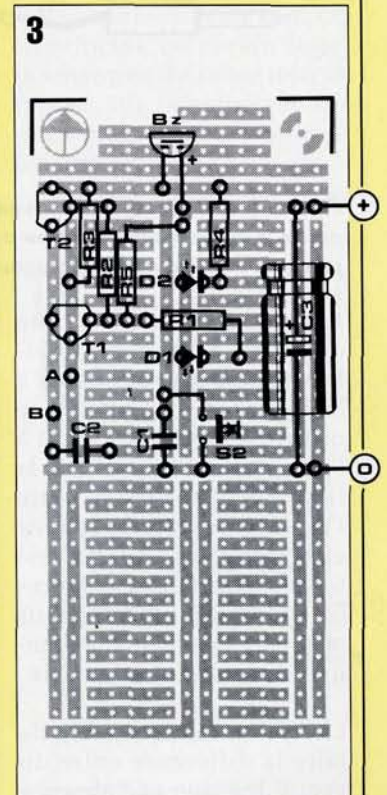
R1, R4 = 100 Ω  
R2, R3 = 10 kΩ  
R5 = 1 kΩ

C1 = 270 nF  
C2 = 100 nF  
C3 = 100 μF/10 V

T1, T2 = BC550 B  
D1 = LED verte  
D2 = LED rouge

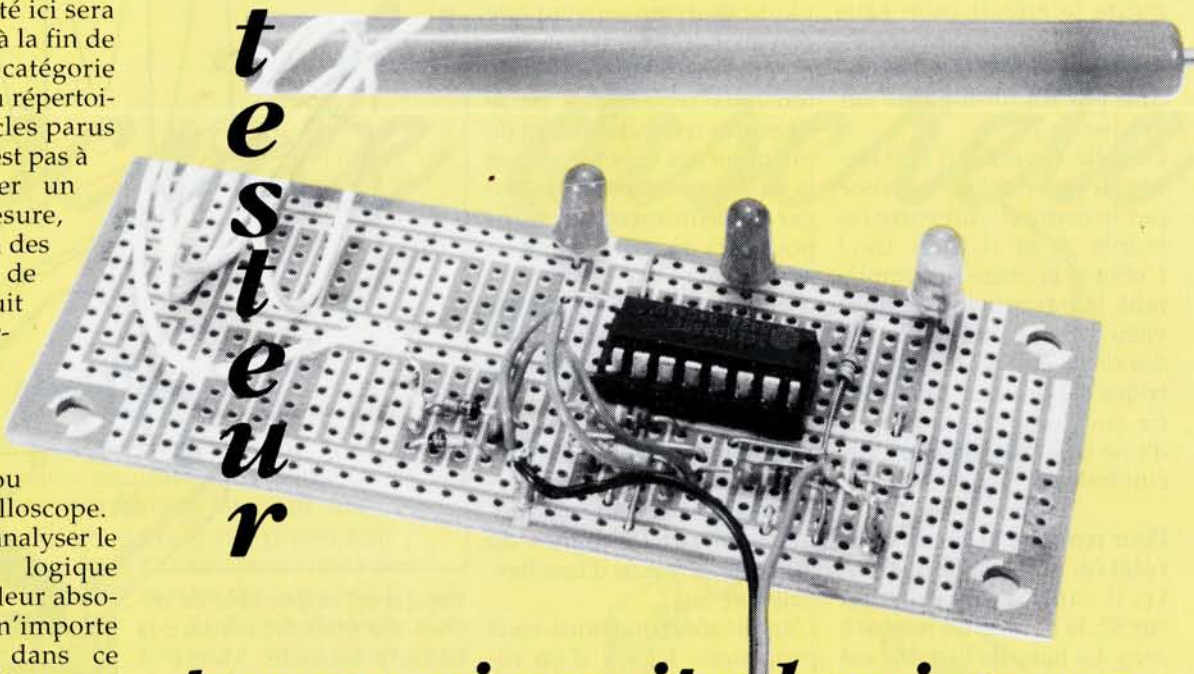
S1 = Interrupteur  
S2 = poussoir  
Bz = ronfleur 5 V

platine d'expérimentation de format 1



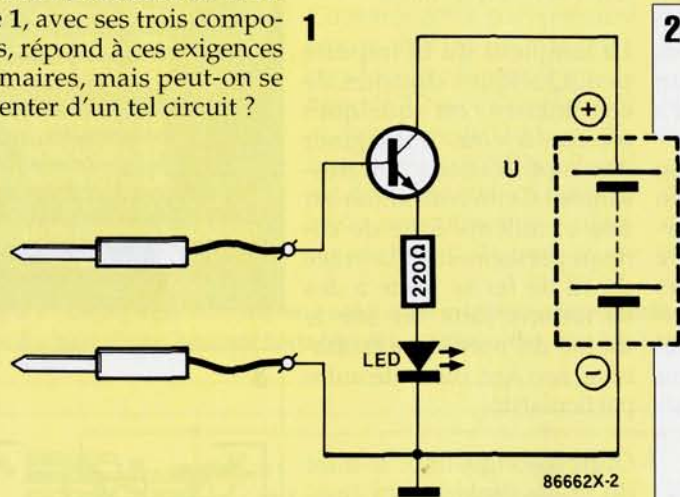
85762

Le circuit présenté ici sera sans doute rangé, à la fin de l'année, dans la catégorie "mesure&labo" du répertoire de tous les articles parus dans ELEX. Ce n'est pas à proprement parler un instrument de mesure, même si dans bien des cas, il sera capable de donner sur le circuit testé autant d'informations qu'en donnerait un multimètre, analogique ou numérique, ou même un oscilloscope. Quand il s'agit d'analyser le fonctionnement logique d'un circuit, la valeur absolue des tensions n'importe guère. Et c'est dans ce contexte qu'un testeur peut rendre de grands services. Si le niveau est haut, il suffit de l'indiquer, à l'aide d'une LED d'une certaine couleur, le rouge par exemple. Et quand il est bas, cette LED s'éteint. Le schéma de la figure 1, avec ses trois composants, répond à ces exigences sommaires, mais peut-on se contenter d'un tel circuit ?

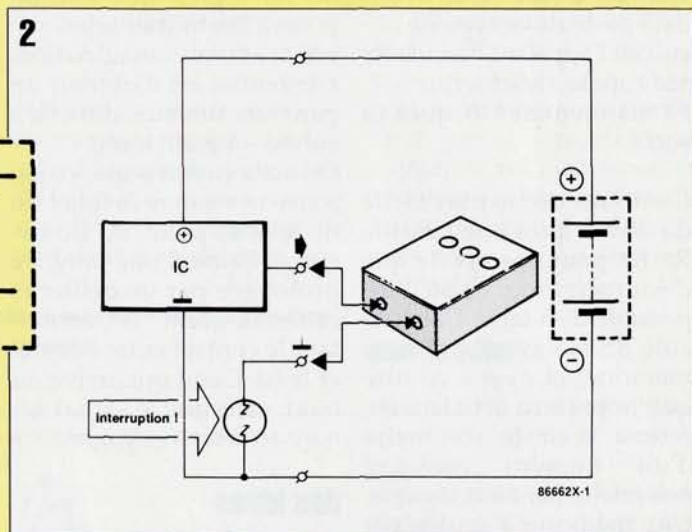


t  
e  
s  
t  
e  
u  
r

## *pour circuits logiques* **CMOS**



**Figure 1 - L'indicateur de niveau logique pourrait être un circuit à 3 composants comme celui-ci, mais il ne distinguerait pas un "0" d'un niveau logique indéfini.**



**Figure 2 - Lorsque la liaison entre la masse du circuit à tester et le testeur logique est interrompue, ce dernier n'est en mesure de le faire savoir explicitement à celui qui s'en sert.**

Avant de répondre à cette question, nous vous invitons à jeter un coup d'oeil à la figure 2. Imaginez que quelqu'un teste ce circuit à l'aide de notre appareil de la figure 1. La liaison entre l'une des sondes du testeur et la masse du circuit à tester est interrompue, mais celui qui manipule le testeur ne le sait pas, ce qui ne manquera pas de l'embarrasser.

Le testeur est incapable de faire la différence entre un vrai 0 logique et l'absence

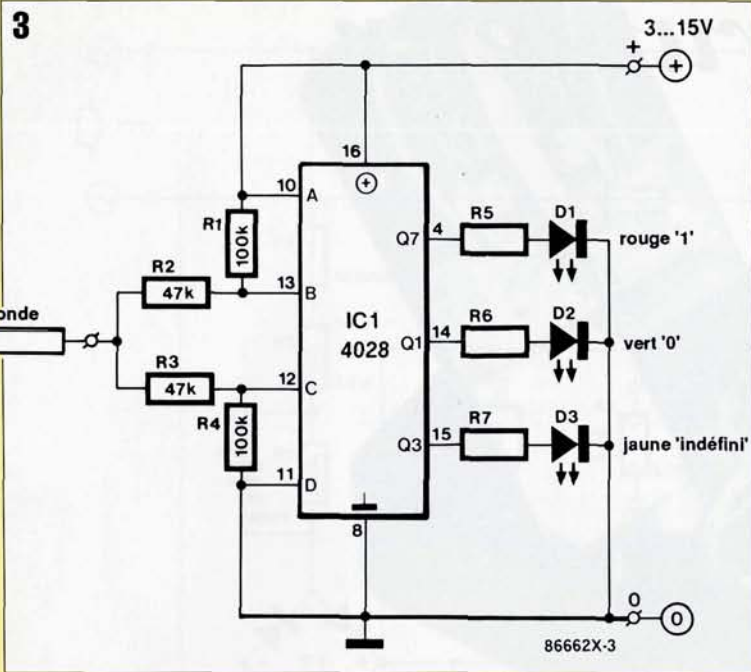
de niveau logique défini. Or cette nuance-là a son importance, vous en conviendrez ! C'est pourquoi notre testeur de la figure 3 est un tantinet plus complet. Le circuit intégré utilisé n'est pas, malgré les apparences, un circuit intégré spécial pour testeurs logiques. Pas du tout. C'est un circuit conçu pour la conversion d'un codage binaire en codage décimal, une fonction plutôt éloignée de celle pour laquelle nous allons l'utiliser. Le 4028 possède quatre entrées de données,

sur lesquelles on peut appliquer seize configurations binaires différentes. Les dix premières donnent lieu à une réaction spécifique, à savoir le passage au niveau logique haut de l'une des dix sorties du circuit intégré. Les six autres configurations laissent indifférent le 4028, qui en bon circuit de décodage du décimal codé en binaire ne s'intéresse qu'aux chiffres de 0 à 9.

C'est ce que montre la table de vérité sur la page ci-contre.

Nous vous proposons de découvrir maintenant comment, par un tour de passe-passe mi-logique mi-analogique, nous passons de niveaux logiques haut, bas ou indéfini à un décodage binaire-décimal. Il s'agit de passer du niveau logique aux quatre bits de la donnée d'entrée du convertisseur, celui-ci se chargeant ensuite de la conversion proprement dite.

Il faut examiner conjointement le schéma de la figure 3, notamment du côté des



**Figure 3 - Schéma d'un testeur pour circuits logiques CMOS réalisé à l'aide d'un décodeur BCD-décimal. L'information d'entrée n'est pas une valeur numérique décimale codée en binaire (binary coded decimal); c'est en faussant l'équilibre d'un diviseur de tension à l'aide du niveau logique à tester que l'on polarise deux des quatre entrées d'IC1 tantôt au niveau haut, tantôt au niveau bas.**

entrées d'IC1, et le tableau suivant :

sonde	DCBA	sortie
indéfini	0011	Q <sub>3</sub>
0 (bas)	0001	Q <sub>1</sub>
1 (haut)	0111	Q <sub>7</sub>

L'entrée A est forcée au niveau haut en permanence, puisque la broche 10 d'IC1 est reliée directement à la ligne d'alimentation positive. À l'opposé, l'entrée D est forcée au niveau bas en permanence, car la broche 11 d'IC1 est reliée à la ligne de masse. Il ne reste donc que les entrées B et C, qui sont prises dans un diviseur de

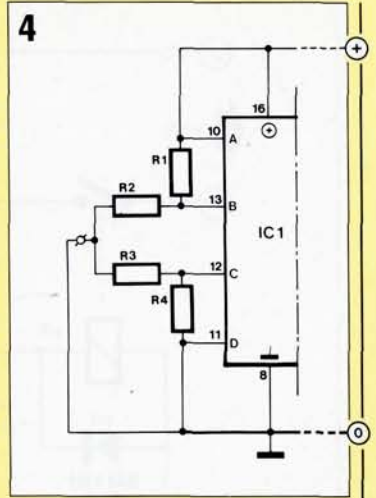
tension que forment R1, R2, R3 et R4. Les deux moitiés de ce diviseur sont symétriques, et entre elles se trouve le point de mesure auquel est relié la sonde. Tout potentiel sur ce point va déséquilibrer le diviseur et provoquer un changement de niveau logique sur les entrées B et C.

Quand la sonde est en l'air, il n'y règne aucun potentiel susceptible de perturber la symétrie : la broche 13 est forcée au niveau logique haut, tandis que la broche 12 est au niveau bas. Donc B = 1 et C = 0, ce qui donne le

code binaire 0011, c'est-à-dire 3. Aussi est-il logique que le circuit intégré préposé à la conversion binaire-décimal active sa sortie Q<sub>3</sub>. La LED reliée à cette sortie s'allume, indiquant que la sonde ne relève pas de niveau logique défini. Quand la sonde est au niveau bas, la branche inférieure du diviseur de tension (R3 et R4) est pour ainsi dire court-circuitée, ce qui a pour effet de forcer à 0 l'entrée B (fig. 4). Maintenant la donnée binaire est 0001. C'est donc la sortie Q<sub>1</sub> d'IC1 qui devient active, et la LED verte qui s'allume : elle indique que le niveau d'entrée est bas.

Quand la sonde est en contact avec un point du circuit au niveau haut, le déséquilibre du diviseur se fait en sens opposé. Dès lors ce sont R1 et R2 qui sont court-circuités, de sorte que l'entrée C d'IC1 passe au niveau haut. La valeur binaire à l'entrée du décodeur est 0111. Voilà pourquoi la LED D1, qui signale la présence d'un niveau logique haut, est reliée à la sortie Q<sub>7</sub> du 4028.

La valeur des résistances de limitation du courant R5, R6 et R7 pourra être adaptée à la tension d'alimentation du testeur, laquelle sera la tension d'alimentation du circuit à tester. Ce choix n'est



**Figure 4 - Principe du court-circuit de la branche inférieure du diviseur par un niveau logique d'entrée bas. Le même principe s'applique à la moitié supérieure du diviseur quand l'entrée est au niveau haut.**

pas dicté (seulement) par des considérations économiques, mais surtout par des raisons techniques. La fiabilité du testeur n'est assurée que si sa tension d'alimentation est la même que celle des circuits logiques testés. Il est recommandé de ne l'utiliser qu'avec des circuits CMOS. Le problème que posent les circuits logiques TTL vient du fait que le niveau est considéré comme haut à partir de 2,4 V, c'est-à-dire moins de la moitié de la tension d'alimentation nominale qui est obligatoirement de 5 V comme chacun sait. Or le principe même du fonctionnement de notre testeur repose sur la symétrie des deux moitiés du diviseur de tension.

86662

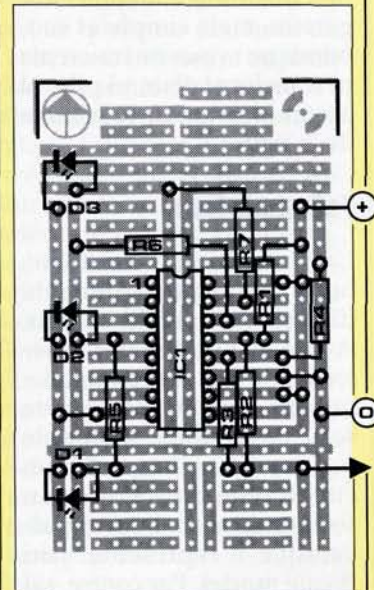
comptage décimal	entrées				sorties									
	D	C	B	A	Q <sub>0</sub>	Q <sub>1</sub>	Q <sub>2</sub>	Q <sub>3</sub>	Q <sub>4</sub>	Q <sub>5</sub>	Q <sub>6</sub>	Q <sub>7</sub>	Q <sub>8</sub>	Q <sub>9</sub>
0	0	0	0	0	1	0	0	0	0	0	0	0	0	0
1	0	0	0	1	0	1	0	0	0	0	0	0	0	0
2	0	0	1	0	0	0	1	0	0	0	0	0	0	0
3	0	0	1	1	0	0	0	1	0	0	0	0	0	0
4	0	1	0	0	0	0	0	0	1	0	0	0	0	0
5	0	1	0	1	0	0	0	0	0	1	0	0	0	0
6	0	1	1	0	0	0	0	0	0	0	1	0	0	0
7	0	1	1	1	0	0	0	0	0	0	0	1	0	0
8	1	0	0	0	0	0	0	0	0	0	0	0	1	0
9	1	0	0	1	0	0	0	0	0	0	0	0	0	1
10	1	0	1	0	0	0	0	0	0	0	0	0	0	0
11	1	0	1	1	0	0	0	0	0	0	0	0	0	0
12	1	1	0	0	0	0	0	0	0	0	0	0	0	0
13	1	1	0	1	0	0	0	0	0	0	0	0	0	0
14	1	1	1	0	0	0	0	0	0	0	0	0	0	0
15	1	1	1	1	0	0	0	0	0	0	0	0	0	0

**LISTE DES COMPOSANTS**

R1, R4 = 100 kΩ  
 R2, R3 = 47 kΩ  
 R5 à R7 = 560 Ω à 1 kΩ

D1 = LED rouge  
 D2 = LED verte  
 D3 = LED jaune  
 IC1 = 4028

1 platine d'expérimentation de format 1



# interrupteur

## crépusculaire



Un interrupteur sensible à la lumière comporte d'une part un élément sensible, qui peut être une photodiode, un phototransistor, ou une photorésistance, et d'autre part un interrupteur à commande électrique, qui peut être un triac, un thyristor, un transistor ou un relais. Entre les deux, nous devons disposer un peu d'électronique pour traiter les informations qui proviennent du capteur et actionner l'interrupteur. Tout cela demande une alimentation appropriée. Pour ce montage, nous avons choisi un type d'alimentation inhabituel, un peu dangereux, mais simple et économique : vous ne trouverez ni transformateur, ni pile, ni accumulateur sur le schéma de la figure 1.

### l'alimentation

Une fois n'est pas coutume, notre montage est alimenté directement par le secteur. Avant de continuer, rappelons qu'il faut être particulièrement prudent avec cette sorte de montage. Manipulé par des mains inexpertes, un circuit relié directement au secteur, sans isolement galvanique, représente un risque **mortel**. Par contre, s'il

est construit dans les règles de l'art et mis en boîte correctement, il ne fait courir aucun risque à votre santé.

Venons-en à notre schéma de la **figure 1**. Vous voyez, à peu près au milieu, un composant repéré **LDR**. Il s'agit de notre capteur de lumière, une résistance dont la valeur varie en fonction de l'intensité de la lumière qu'elle reçoit (*Light Dependent Resistor*). Nous y reviendrons. Tout ce qui se trouve à gauche<sup>(1)</sup> constitue l'alimentation. Comme toujours, nous faisons appel à un pont de diodes pour transformer en tension continue la tension alternative disponible. Ici elle provient du secteur par la résistance R3 et le condensateur C1. L'un et l'autre servent à abaisser la tension.

Étudions le comportement du condensateur vis-à-vis du courant alternatif. Si nous avons l'habitude de dire que le condensateur laisse passer le courant alternatif, il faut préciser qu'il lui oppose malgré tout une certaine résistance. Cette résistance, qui

s'exprime elle aussi en ohms, s'appelle impédance et obéit<sup>(2)</sup> à la formule suivante :

$$Z = \frac{1}{2 \cdot \pi \cdot f \cdot C}$$

La fréquence est en hertz, la capacité en farads et l'impédance en ohms. Le produit  $2 \cdot \pi \cdot f$  s'appelle **pulsation**, on le désigne aussi par le symbole  $\omega$  (oméga minuscule). Le calcul est fort simple : pour un secteur à 50 Hz, la pulsation est de 314 (1pp)<sup>(3)</sup>. Calculez vous mêmes, mentalement, pendant que vous faites la queue au tire-fesses, l'impédance de C1. Calculez maintenant l'intensité qui traverse la diode zener D1 pour une tension de 220 V et pour une tension de 311 V, qui correspond à la tension de crête d'une tension sinusoïdale de 220 V. Vous voyez bien qu'il fallait que la zener soit de 1 W ou plus.

Perdus dans les calculs, nous n'avons pas examiné le principe de fonctionnement de

l'alimentation. Il s'agit tout simplement d'un stabilisateur à résistance et diode zener. La résistance est constituée de R3 et du condensateur C1, la diode zener ne voit qu'une tension continue pulsée, grâce au pont redresseur.

La fonction du fusible F2 est celle de tout fusible : déconnecter le montage du secteur en cas de surconsommation, autrement dit de pépin grave. La résistance R3 limite les pointes d'intensité au moment de la charge du condensateur en début d'alternance. On pourrait imaginer que la résistance R2 contribue à alimenter le redresseur, comme le fait le condensateur. Un calcul rapide montre qu'il n'en est rien. Supposons qu'elle soit traversée par un courant de 1 mA, la tension à ses bornes serait de 560 volts, suivant la loi :

*1 kilohm-1 milliampère-1 volt* (loi qu'on devrait enseigner dans les écoles et les facultés **avant** le diagramme de Bode). Une intensité inférieure à 1 mA est négligeable

(1) La main droite est celle qui a le pouce à gauche.

(2) C'est ça le dressage.

(3) Nous sommes avantagés par rapport aux électriciens d'Amérique du nord, qui doivent multiplier

22/7 ( $\pi$ ) par 120 puisque leur secteur est à 60 Hz, ou par rapport aux gens qui travaillent sur certains réseaux industriels allemands dont la fréquence est de 16 périodes 2/3.

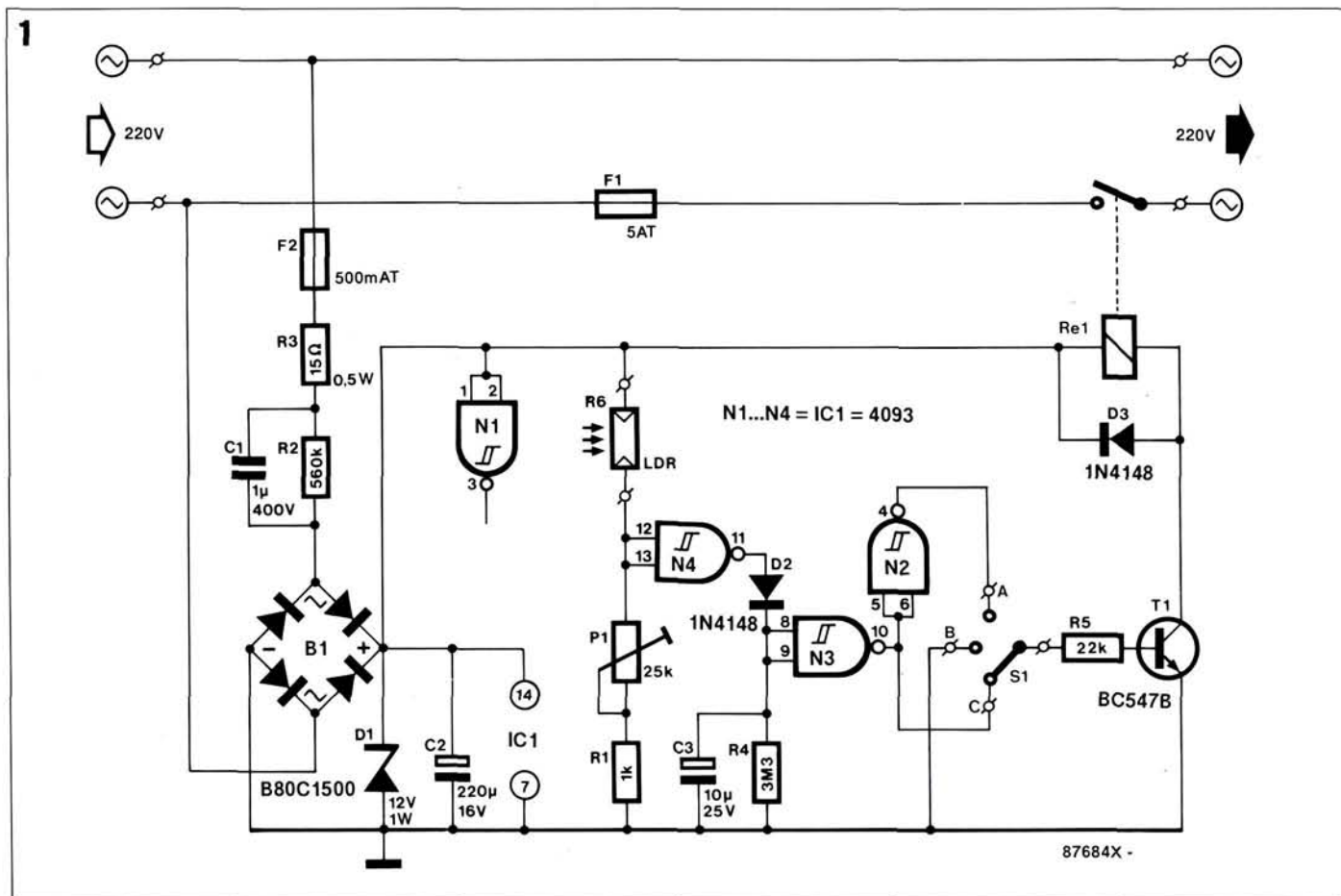


Figure 1 - La sensibilité à la lumière de la LDR est exploitée par un seul circuit intégré, une vieille connaissance. Nous avons fait l'économie d'un transformateur pour l'alimentation, mais attention au secteur !

pour nous, donc R2 doit servir à autre chose. Si le montage est déconnecté du secteur alors que C1 est encore chargé à la tension de crête, vous risquez un choc désagréable ; si vous rebranchez le montage au moment où la tension du secteur est à sa valeur de crête mais a la polarité opposée, c'est le montage qui risque un choc mortel.

Le rôle de R2 est de décharger C1 dès que la tension du secteur disparaît, pour éliminer tous les risques.

La tension continue pulsée présente aux bornes de D1 est filtrée par le condensateur-réservoir C2, un bon gros chimique de 220 μF. Nous disposons maintenant d'une tension filtrée de 12 V, suffisamment stable pour le reste du montage.

### trigger de Schmidt

Il existe des circuits intégrés spécialisés pour les applications utilisant la lumière. Ils font presque tout seuls, avec très peu de composants extérieurs. C'est très bien. Ce

qui est moins bien, c'est qu'on ne les trouve pas facilement, qu'ils sont chers, et qu'on ne comprend quasiment rien à ce qui s'y passe. Nous préférons nous en tenir aux grands classiques, que tout le monde tient en stock, aussi bien vous que l'épicien du coin. Il s'agit ici du 4093, une quadruple porte NAND à trigger de Schmidt.

Le montage devra s'acquitter de deux tâches : d'une part évaluer l'intensité de l'éclairement, d'autre part commander le relais. L'élément photosensible (la LDR R6) est monté dans un pont diviseur dont la deuxième branche est constituée de R1 et P1. La tension au point commun de R6 et de P1 est donc une mesure du niveau d'éclairement de R6. Cette tension est appliquée à l'entrée de la première porte NAND, montée en inverseur. Pour un même niveau d'éclairement, la tension est variable en fonction de la position du curseur de P1. Le fonctionnement de l'in-

verseur à trigger de Schmidt est particulier. Comme tout inverseur, il délivre un niveau haut en sortie quand son entrée est au niveau bas, et bilatéralement. L'entrée de celui-ci est constituée par les deux entrées de la porte NAND en court-circuit. La particularité tient au fait que la tension considérée comme niveau haut n'est pas la même suivant que la sortie est à 1 ou à 0.

Supposons la sortie à 0. Il faut que la tension de l'entrée atteigne ou dépasse 6 V (la tension d'alimentation étant de 12 V) pour qu'elle daigne passer à 1.

Maintenant que la sortie est à 1, il ne suffit pas, pour la faire repasser à 0, que la tension de l'entrée redevienne inférieure à 6 V, il faut qu'elle devienne égale ou inférieure à 4 V. La hauteur des seuils change selon les fabricants de circuits intégrés. Chez Motorola, les valeurs sont de 3 V et 7 V, chez RCA de 3,9 V et 5,9 V, tout cela pour une tension d'alimentation de 10 V. Ces différences ne sont pas impor-

tantes pour le fonctionnement de notre montage, car la plage de réglage de P1 est suffisamment large.

Les deux seuils différents évitent que le circuit « hésite » entre les deux positions quand l'éclairement passe de clair à sombre et inversement. Quand la LDR n'est pas éclairée, sa résistance est maximale (quelques MΩ, cette caractéristique varie selon les fabricants). La tension sur le diviseur R6/P1 est de quelques dixièmes de volt, donc inférieure au seuil bas. La sortie de la porte N4 (broche 11) est au niveau logique 1 puisque ses deux entrées sont au niveau 0. Au fur et à mesure que l'éclairement de la LDR augmente, sa résistance diminue jusqu'à n'être plus que d'une centaine d'ohms sous le soleil ou sous une forte lampe. En même temps que la résistance diminue, la tension à l'entrée du trigger de Schmidt augmente. Il arrive un moment où la tension atteint le seuil haut et où la sortie de N4 bascule à l'état bas.

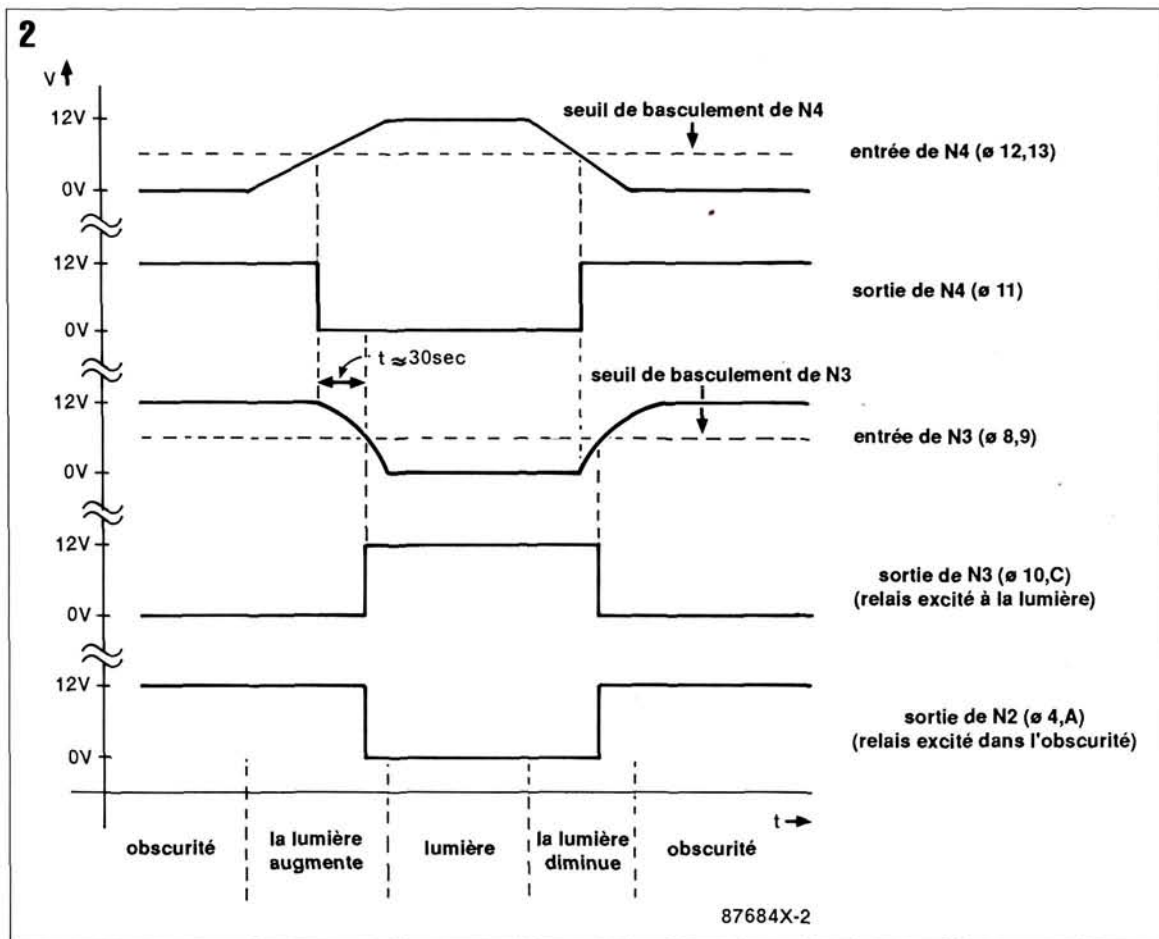


Figure 2 - Ce diagramme montre le comportement des trois portes utilisées dans le montage. Elles sont toutes montées en inverseurs, avec leur deux entrées court-circuitées.

### retard

En théorie nous pourrions déjà utiliser le niveau de la sortie de N4 pour commander un relais par l'intermédiaire d'un transistor. Cela donnerait un circuit très dépouillé, trop dépouillé. Nous allons profiter de la présence de deux autres portes dans le circuit intégré pour ajouter quelques fonctions. Il serait désagréable de voir le circuit réagir brutalement à chaque variation rapide de l'éclairage, comme un éclair de flash par exemple. La réaction du montage est retardée de 30 secondes environ par la porte N3, le condensateur C3 et la résistance R4. Dès que la sortie de N4 passe à 1, le condensateur C3 se charge, sa tension dépasse le seuil haut de l'entrée de N3, dont la sortie bascule à zéro. Comme la capacité de C3 est importante en regard de l'intensité que peut débiter la sortie de N4, il faut une trentaine de secondes avant que la tension atteigne son maximum. Quand l'éclairage augmente et que la sortie de N4 bascule à l'état bas, le

condensateur C3 n'est plus alimenté et commence à se décharger à travers R4 (la diode D2 est bloquée). Il faut là aussi une demi-minute avant que le seuil bas de N3 soit atteint et que sa sortie repasse à 1. C'est une façon simple et efficace d'éviter les commutations intempestives en cas de variations brèves de l'éclairage. Si le condensateur recommence à se charger avant d'avoir atteint le seuil bas, la sortie de N3 ne réagit pas.

Nous disposons maintenant d'un niveau haut en sortie de N3 aussi longtemps que la LDR est suffisamment éclairée. L'inverseur supplémentaire N2 nous donne un niveau haut dans le cas où l'éclairage est insuffisant, ce qui nous permet de commander un relais qui allume une lampe. La figure 2 résume le comportement des différents inverseurs, avec le retard introduit par le condensateur C3. Le commutateur S1 permet d'appliquer au transistor T1 le signal «lumière» ou le signal «obscurité», au choix. La position

médiane correspond à l'arrêt complet, quelle que soit l'intensité de la lumière ambiante. La consommation du montage est assez faible pour que nous puissions nous dispenser d'interrupteur marche-arrêt dans la ligne d'alimentation.

### puissance

Les portes CMOS sont incapables de fournir un courant important, c'est pourquoi le relais Re1 est alimenté par un transistor. Il s'agit d'un BC547 ordinaire, dont la base est reliée à l'une des sorties par une résistance de 22 kΩ. Il est monté en émetteur commun et fonctionne en tout ou rien : il ne peut être que saturé ou bloqué. Si nous calculons le rapport entre la résistance de la bobine et R5, nous trouvons une valeur proche de 100 (22000/220). Autrement dit il suffit que T1 ait un gain de 100 pour que sa tension de collecteur soit nulle. Comme le gain du BC547B est supérieur à 250, il est saturé, ce qui lui évite de dissiper de la

chaleur inutilement. La diode D3, dite diode de roue libre<sup>(4)</sup>, évacue, au moment de l'ouverture du circuit par T1, l'énergie emmagasinée sous forme magnétique par la bobine du relais. C'est l'assurance anti-surtensions du transistor.

Le circuit de puissance proprement dit est composé du contact du relais et du fusible F1. Le fusible doit être calibré légèrement en-dessous de l'intensité maximale du contact du relais, si l'on veut qu'il joue son rôle de protection. Le relais recommandé dans la liste des composants autorise le passage d'un courant de 6 ampères, c'est pourquoi notre fusible est de 5 ampères.

Le T qui suit la référence indique que le fusible est temporisé, c'est-à-dire qu'il admet des pointes d'intensité à la mise sous tension des lampes à incandescence par exemple.

### la construction

La construction est facilitée par le circuit imprimé de la figure 3. La gravure demande du soin pour les pistes fines qui passent entre les pastilles du circuit intégré. Ce dernier sera monté sur un support, comme d'habitude. Pour limiter l'encombrement, les résistances sont toutes montées debout, y compris le potentiomètre P1 qui est un modèle vertical. Le condensateur C1 appelle quelques remarques. Il possède une capacité importante, 1 μF, mais il doit supporter une tension de 400 V (quatre cents volts). Ce ne peut pas être un quelconque

<sup>(4)</sup>Même ailleurs que dans le milieu de la pédale.

**LISTE DES COMPOSANTS**

- R1 = 1 k $\Omega$
- R2 = 560 k $\Omega$
- R3 = 15  $\Omega$ /0,5 W
- R4 = 3,3 M $\Omega$
- R5 = 22 k $\Omega$
- R6 = LDR
- P1 = 25 k $\Omega$  var. debout

- C1 = 1  $\mu$ F/400 V MKT  
isolant plastique
- C2 = 220  $\mu$ F/16 V
- C3 = 10  $\mu$ F/25 V

- D1 = zener 12 V/1 W
- D2, D3 = 1N4148
- T1 = BC547B
- B1 = pont de diodes  
B80C1500
- IC1 = 4093

- F1 = fusible retardé 5 A
- F2 = fusible retardé 0,5 A

**Divers:**

2 porte-fusible  
pour circuit imprimé

Re1 = relais encartable 12 V,  
contact 6 A, p. ex. Siemens  
V23127-B0002-A101

S1 = inverseur à trois positions  
stables (voir texte)

2 borniers à vis à deux points

1 coffret en plastique avec  
prises moulées

1 circuit imprimé

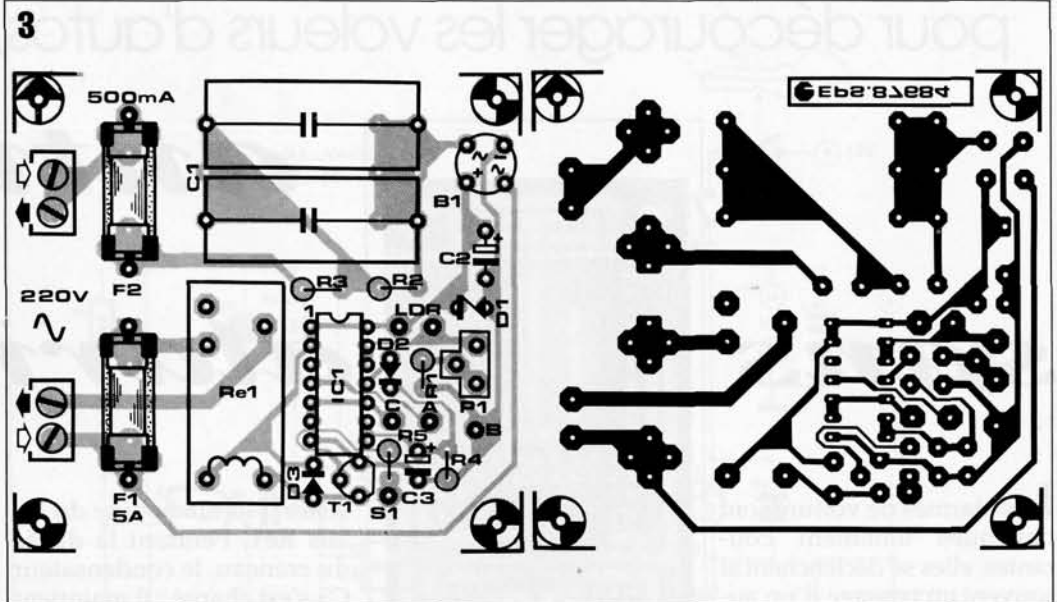


Figure 3 - Le dessin de circuit imprimé et l'implantation des composants. Les deux flèches blanches indiquent l'entrée de la tension du secteur, les deux flèches noires indiquent la sortie vers la charge à alimenter.

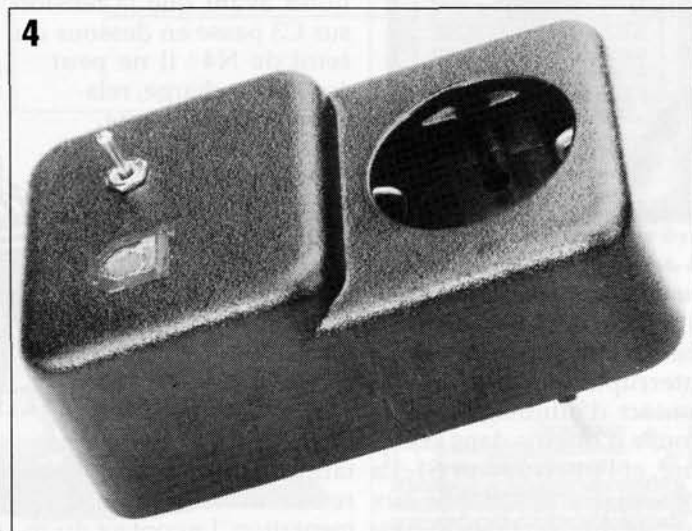


Figure 4 - Le seul moyen d'éviter tous les risques d'électrocution est d'enfermer le montage entier dans un coffret moulé avec fiche et prise.

condensateur chimique, il faut que ce soit un modèle à diélectrique plastique MKT ou MKH. Comme il se peut qu'il soit difficile à trouver, nous avons prévu l'emplacement et les pastilles nécessaires pour monter en parallèle deux condensateurs de capacité inférieure, deux fois 470 nF ou 330 nF + 680 nF. Dans tous les cas la tension d'isolement doit être de 400 volts ou plus.

Le raccordement des fils qui véhiculent le 220 V du secteur se fait par des borniers à vis. Ne mélangez pas les fils entre l'entrée et la sortie, ne faites pas de court-circuit sur l'arrivée. Les flèches noires et blanches sont assez explicites. L'entrée est l'arrivée de la tension du secteur, la sortie est le départ vers la charge à alimenter. La LDR et l'inverseur sont montés sur

la paroi du boîtier et raccordés par fils à des picots à souder, jamais directement au circuit imprimé. Si vous décidez de ne pas utiliser l'une ou l'autre des sorties du montage, l'inverseur S1 peut être remplacé par un simple interrupteur unipolaire.

**la mise en boîte**

Le format de la platine et l'implantation des composants ont été prévus pour l'installation dans un coffret en plastique avec prises moulées (figure 4) qui assure un isolement parfait du montage. Vous percerez une ouverture pour la LDR, qui sera collée à l'intérieur et protégée par un morceau de plastique transparent collé à l'extérieur. L'interrupteur ou commutateur S1, bien qu'il

ne coupe que des basses tensions, est relié au secteur et doit donc présenter des caractéristiques d'isolement suffisantes. Aucune partie reliée au secteur ne doit être accessible de l'extérieur.

**l'utilisation**

À quoi peut bien servir un montage comme celui-là. Bonne question, mais si vous êtes arrivés jusqu'ici, c'est que vous avez déjà votre idée là-dessus.

Voyons d'abord quels services il peut rendre si l'inverseur est en position A, c'est-à-dire si le relais ferme son contact dans l'obscurité. Il peut servir de veilleuse automatique pour une chambre d'enfant, d'éclairage automatique pour une vitrine, ou une cage d'escalier, ou un aquarium. Il peut servir de

leurre anti-ivol en allumant une lampe en votre absence. Avec l'inverseur en position C, le relais est actif lorsque la LDR est éclairée. Il peut alors déclencher une sirène si un intrus a allumé la lumière dans la pièce. Vous pouvez en faire un réveil automatique qui mettra la radio en marche au lever du jour. Faites jouer votre imagination pour trouver d'autres applications.

Les « détournements » possibles sont nombreux. Le montage peut allumer une lampe qui éclaire la LDR. Vous aurez alors un clignotant très lent puisque chaque changement d'état de la lampe sera suivi par un autre une demi-minute après. Vous pouvez expérimenter d'autres valeurs de C3 et de R4 pour modifier la vitesse de réaction. Pour ces modifications, comme pour le réglage de P1, il faut impérativement débrancher le montage du secteur et s'assurer que C1 est déchargé. Si vous n'avez pas cette patience, travaillez avec une alimentation de laboratoire en laissant R3 en série dans le circuit mais en court-circuitant C1.



Le premier oscillateur que nous vous proposons d'examiner n'est pas le plus commode, mais c'est le plus simple. Comme le montre le schéma de la **figure 1**, il ne comporte que des **inverseurs**.  
 Détail capital : le nombre d'inverseurs importe peu, pourvu qu'il soit au moins égal à 3 et impair. Ce dernier point s'explique par le fait que la sortie du dernier opérateur, étant réinjectée sur l'entrée du premier, doit présenter un niveau logique inversé par rapport à celui de cette entrée. C'est précisément de cette contradiction que naît la dynamique de l'oscillation.

De prime abord, cette coexistence en un même point du circuit de deux états diamétralement opposés n'est pas possible, mais si l'on tient compte du temps que les signaux mettent à se propager de l'entrée à la sortie des opérateurs qu'ils traversent, tout devient possible. Le temps de propagation est un facteur essentiel pour déterminer la fréquence à laquelle notre système va osciller. Plus le nombre d'opérateurs branchés en série augmente, plus la fréquence diminue. C'est ce qu'indique la formule:

$$f = 1/2nT_p$$

où  $f$  est la fréquence d'oscillation,  $n$  le nombre d'opérateurs et  $T_p$  le temps de propagation par opérateur.

Comme le temps de propagation de nos opérateurs logiques est de l'ordre de quel-

ques (dizaines de) nanosecondes (pour mémoire, une nanoseconde est un milliardième de seconde), la fréquence de l'oscillation de quelques opérateurs logiques montés comme sur la figure 1 sera de plusieurs mégahertz (MHz).

Partant de cette approche puriste, nous allons retarder le signal entre deux opérateurs consécutifs, en lui faisant faire une espèce de saute-mouton par un réseau RC. La tension de sortie d'un opérateur doit maintenant donner naissance au courant de charge du condensateur. Il se passe donc un certain temps avant que la tension entre les armatures du condensateur ait atteint le niveau de basculement de l'inverseur. À l'inverse, une fois que l'entrée est passée au niveau haut, la sortie qui a commandé ce changement passe elle-même au niveau bas (après le temps de propagation à travers le reste de la boucle d'oscillation) et c'est elle qui

permet au condensateur de se décharger à travers la résistance. Les entrées des opérateurs logiques consomment si peu de courant que le condensateur mettrait une éternité à s'y décharger. Le cycle de charge et de décharge dure environ 1,1 fois la constante de temps RC, soit, pour un circuit à trois réseaux comme sur la **figure 2**, l'équivalent de  $3,3 \cdot RC$ .

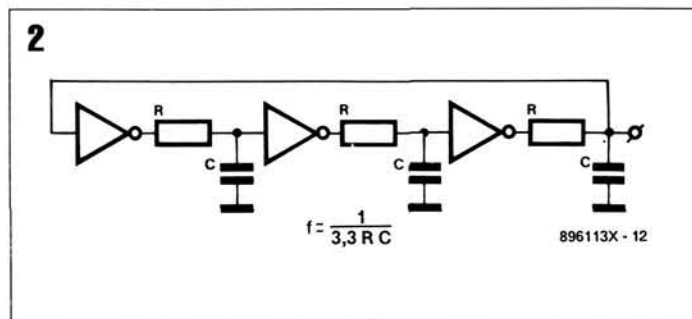
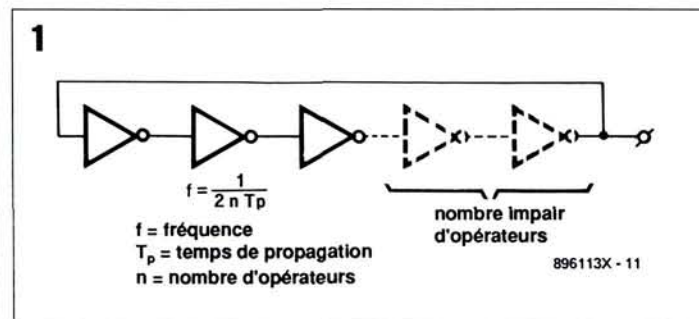
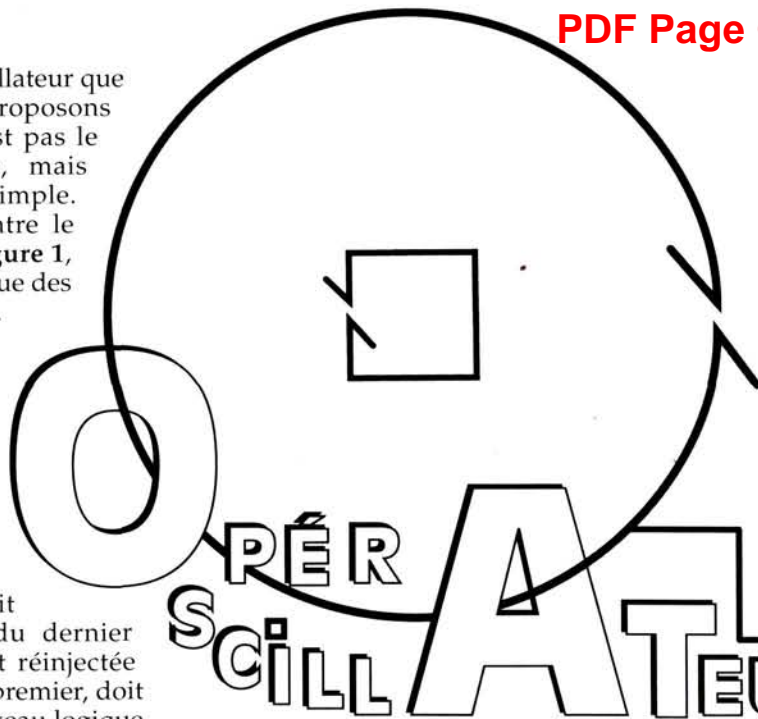
Le circuit de la figure 2 n'est pas un schéma d'oscillateur pratique, compact et économique. On a trouvé mieux, comme le montre la **figure 3**. Il n'y a plus qu'un seul réseau RC, composé de R1 et du condensateur. L'agencement des composants a changé et le cycle de charge/décharge par conséquent aussi.

Considérons pour commencer (arbitrairement) que la sortie de N3 est au niveau haut (il faut bien commencer par quelque part). Ceci n'est possible que si la sortie de N2 est au niveau bas. La sortie de N1 est donc au niveau haut. Il règne sur R1

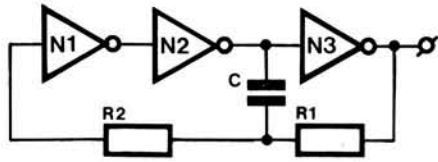
et C une tension de l'ordre de la tension d'alimentation. Le potentiel positif sur la sortie de N3 disions-nous, le potentiel négatif sur la sortie de N2. Il circule donc un courant à travers la résistance, et le condensateur se charge. Quand le potentiel qui s'élabore ainsi entre les armatures de ce composant aura atteint un niveau suffisant pour faire passer l'entrée de N1 au niveau haut... et quoi ? vous n'avez pas vu R2 ?

La sortie de N1 passe au niveau bas, l'entrée de N2 aussi, et sa sortie au niveau haut. Idem pour N3. Maintenant la polarité de la tension sur le réseau RC est inversée. Le condensateur se décharge puis la charge s'élabore de nouveau, cette fois dans le sens opposé. Cela dure jusqu'au moment où le potentiel sur l'armature de C est assez bas pour faire changer de niveau l'entrée de N1. Cet opérateur commande à nouveau le basculement de N2 et N3, et le cycle recommence tel que nous venons de le décrire, à l'infini... ou jusqu'à l'usure des piles.

Compte tenu du fait que dans ce type de circuit le condensateur est chargé dans un sens, puis déchargé et chargé en sens inverse, la constante de temps est doublée ( $qqp^*$ ) par rapport à celle du circuit de la figure 2. La valeur de la résistance R2 n'est pas sans exercer une certaine influence sur la durée du cycle, puisqu'il circule un courant vers l'entrée de N1. On considère toutefois cette résistance comme négligeable quand sa valeur est inférieure à celle de R1.

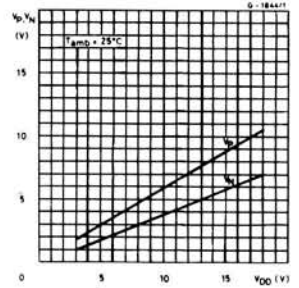


3



$$f \approx \frac{1}{2R_1 C \left( \frac{0,405 R_2}{R_1 + R_2} + 0,693 \right)}$$

6



De sorte que la formule de la figure 3 se simplifie sous la forme suivante :

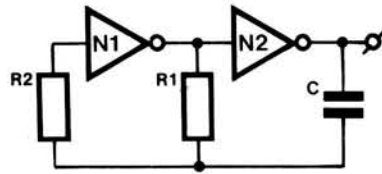
$$f \approx 1 : 2,2 R_1 C$$

Le circuit de la figure 3 comporte encore un opérateur de trop aux yeux du concepteur rationnel. Il suffit d'invertir R1 et C pour pouvoir se passer de l'un des trois opérateurs, comme le montre la figure 4.

La formule ne change pas beaucoup, mais des limites sont imposées à la valeur de C. En-dessous de 100 pF, la capacité de ce condensateur devient négligeable au point que l'on peut se passer de lui. Mais alors l'oscillateur se réduit à une combinaison peu fiable d'un opérateur bouclé sur lui-même (N1, R1 et R2) et d'un inverseur (N2). La valeur de R1 doit elle aussi rester supérieure à une certaine valeur, en-dessous de laquelle le circuit n'oscillera pas. D'où l'on déduit par un rapide calcul que la fréquence de ce circuit ne pourra jamais dépasser 4,5 MHz.

À partir du circuit de la figure 2, il est facile d'imaginer un circuit qui, au lieu de trois réseaux RC, n'en aurait qu'un seul (toujours plus rationnel !). Et le circuit de la figure 5 montre que le résultat de ce « dégraissage » est un oscillateur que nous connaissons pour l'avoir déjà rencontré ici ou là. Ce qui est intéressant, c'est que le calcul de la fréquence d'oscillation, que l'on imagine simple, nous réserve une surprise. En toute logique, si un seul réseau RC en remplace trois, la fréquence d'oscillation va être trois fois supérieure. En fait, l'oscillateur de la figure 5 oscille à une fréquence bien plus

4



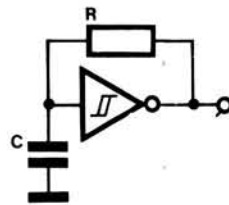
$$f \approx \frac{1}{2,2 R_1 C}$$

$C > 100 \text{ pF}$   
 $R_1 > 1 \text{ k}\Omega$   
 $R_2 \approx 10 R_1$

élevée que trois fois la fréquence du circuit de la figure 2. Nous n'entrerons pas ici dans le détail des explications. Le mot-clé est l'hystérésis (plage morte entre les seuils de basculement) qui est beaucoup plus forte dans le dispositif à trois condensateurs que dans le circuit à un seul condensateur. C'est pourquoi, et afin de ramener la fréquence de l'oscillateur à un seul inverseur dans le domaine calculable à l'aide de la formule, on fait appel à un opérateur logique caractérisé lui-même par une hystérésis comme l'indique le symbole placé dans l'inverseur de la figure 5. On peut faire appel à un « vrai » inverseur comme le 40106, mais aussi à des opérateurs comme le 4093 qui est un opérateur NON-ET à entrées à trigger de Schmitt. Rappelons que les entrées à trigger de Schmitt sont caractérisées par la différence de niveau entre le seuil de basculement du niveau haut au niveau bas et le seuil de basculement du niveau bas au niveau haut. Le seuil de basculement du 1 au 0 est plus bas que le seuil de basculement du 0 au 1.

Si l'on veut être précis dans le calcul de la fréquence, il

5



$$f \approx \frac{1}{RC \ln \left( \frac{V_P}{V_N} \frac{V_{DD} - V_N}{V_{DD} - V_P} \right)}$$

$50 \text{ k}\Omega \leq R \leq 1 \text{ M}\Omega$   
 $100 \text{ pF} \leq C \leq 1 \mu\text{F}$

faut tenir compte des seuils. Or ceux-ci varient selon les fabricants et surtout selon la tension d'alimentation (figure 6). Ceci a aussi pour double conséquence le fait que la stabilité de la fréquence ainsi que son rapport cyclique varient avec la tension d'alimentation, alors que cette dépendance est beaucoup moins forte sur les circuits à entrées ordinaires.

La formule permettant de calculer avec précision la fréquence d'un oscillateur comme celui de la figure 5 prend des allures de grand-guignol !

S'il n'a été question jusqu'ici que d'inverseurs (4069 ou 40106 avec entrées à trigger de Schmitt), cela ne signifie nullement que les mêmes circuits ne fonctionnent pas avec des opérateurs NON-ET ou NON-OU montés en inverseurs comme l'indique la figure 7. Le fait d'utiliser de tels opérateurs au lieu

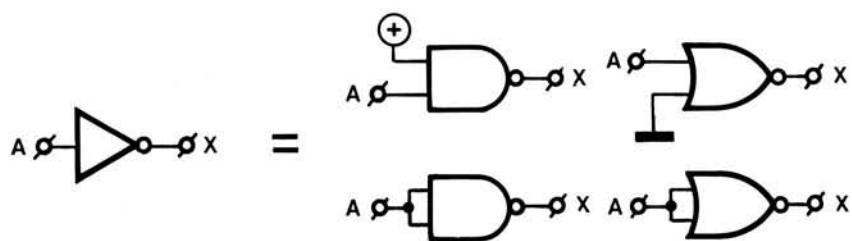
d'inverseurs présente deux avantages décisifs :

- le circuit dans lequel l'oscillateur est utilisé fait appel vraisemblablement à d'autres opérateurs pour des fonctions logiques. Il est fréquent qu'il reste des opérateurs inutilisés dans un ou plusieurs boîtiers de circuits intégrés.

- les oscillateurs construits à partir d'opérateurs à deux entrées peuvent être commandés par un niveau logique appliqué à la deuxième entrée de l'un des opérateurs. Si l'on ne se sert pas de cette possibilité de bloquer l'oscillateur sur commande, il faut soit interconnecter les deux entrées, soit forcer la deuxième entrée à un niveau logique défini. Dans le cas de l'opérateur NON-ET, l'entrée inutilisée doit être au niveau haut, sur l'opérateur NON-OU elle doit être au niveau bas.

896113

7



896113X - 17

\*à quelques poils près

# PORTE "ET" SANS ALIMENTATION

Les circuits intégrés sont les composants par excellence de la logique moderne. Les composants discrets n'interviennent plus guère que pour des fonctions subalternes, comme par exemple la polarisation de sorties à collecteur ouvert, assurée par des résistances. Le transistor intervient le plus souvent comme composant de puissance, en tout ou rien. Parfois on l'utilise aussi pour adapter des niveaux de tension d'un circuit à un autre. Le mini-circuit que voici vous propose le transistor dans un rôle de composant logique, et qui plus est, de composant logique sans alimentation. Une affaire qui mérite le détour ! Il n'est pas rare qu'une fonction logique isolée doive être assurée impérativement dans un circuit. Est-il bien raisonnable dans un tel cas de recourir à tout un circuit intégré spécialisé pour cette seule opération logique ? Un composant discret ne pourrait-il pas faire l'affaire ? La question se pose aussi lorsque l'on modifie un circuit existant, pour l'améliorer ou le corriger. C'est d'ailleurs dans de telles conditions qu'est née l'idée d'utiliser un transistor pour une fonction ET câblée. Rappelons la table de vérité d'un opérateur ET.

A	B	sortie	La sortie est au niveau 1 quand
0	0	0	l'entrée A ET
0	1	0	l'entrée B sont
1	0	0	elles-mêmes
1	1	1	au niveau 1.

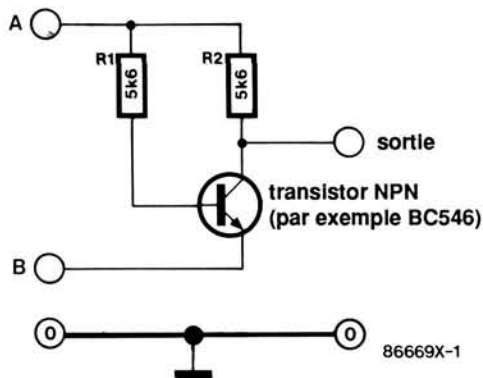
Si la ligne A est au niveau bas, c'est-à-dire s'il n'y règne aucune tension, et qu'il en va de même pour la ligne B, la sortie sera elle-même à 0. S'il règne une tension sur A et pas de tension sur B, le transistor sera conducteur et la sortie sera basse (au potentiel de l'entrée B). S'il règne une tension sur la ligne B mais pas de tension sur la ligne A, la jonction base-émetteur du transistor se bloque, il ne règne donc pas plus de tension sur le collecteur que sur la ligne A.

Il faut donc qu'il règne une tension sur les deux entrées pour que la sortie soit elle-même à un niveau haut. Ce circuit, équipé d'un BC547, fonctionnera très bien avec des circuits intégrés TTL des séries 74, sous une tension d'alimentation de 5 V, mais il s'accommode de tensions plus élevées, et ce n'est pas là son moindre intérêt (jusqu'à 80 V avec le BC546). La valeur de R2 a été fixée pour une tension d'alimentation de 5 V ; pour des tensions plus fortes, il faudra adapter sa valeur par approximations successives.

L'opérateur ET sans alimentation ainsi réalisé présente un inconvénient qu'il ne faut pas négliger : on ne peut l'utiliser qu'en un seul exemplaire en série ; un deuxième transistor monté en opérateur logique derrière le premier se retrouverait sans alimentation, et cette fois pour de bon, et ne pourrait pas fonctionner.

86669

Si vous l'appliquez au circuit du transistor où A est la ligne d'alimentation du collecteur et de polarisation de la base, tandis que B est la ligne de l'émetteur, la sortie se fait sur le collecteur.

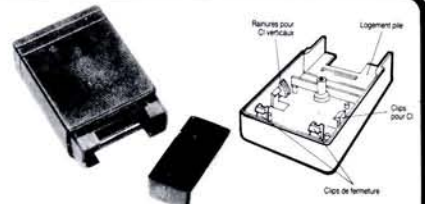


86669X-1

## NOUVEAU

### « C1 »

- Dimensions : 84 x 58 x 26.
- Coffret clipsé.
- Possibilité d'assurer une fermeture mécanique par vis.



### SERIE « PUPICOFFRE »

10 A, ou M, ou P	85 x 60 x 40
20 A, ou M, ou P	110 x 75 x 55
30 A, ou M, ou P	160 x 100 x 68

Face A (alu) - M (métallisée) - P (plastique).



### SERIE « L »

173 LPA avec logement pile face alu	110 x 70 x 32
173 LPP avec logement pile face plast.	110 x 70 x 32
173 LSA sans logement face alu	110 x 70 x 32
173 LSP sans logement face plast	110 x 70 x 32

### SERIE « PP PM »

110 PP ou PM	115 x 70 x 64
114	106 x 116 x 44
115	115 x 140 x 64
116	115 x 140 x 84
117	115 x 140 x 110
210	220 x 140 x 44
220	220 x 140 x 64
221	220 x 140 x 84
222	220 x 140 x 114
235	230 x 175 x 48

Faces plastiques PP ou métallisées PM

220 PP ou PM/PG avec poignée

110 PP ou PM Lo avec logement de pile  
115 PP ou PM Lo avec logement de pile



Coffrets plastiques Gamme standard de boutons de réglage.

**MMP**

Z.A. des Grands Godets - 799, rue Marcel Paul - 94500 Champigny-s/Marne  
Tél. : 47.06.95.70 - Fax : 47.06.04.01

## Petites Annonces Gratuites ELEX

- Les petites annonces sont gratuites pour les particuliers. Les annonces à caractère commercial sont payantes d'avance au prix de 41,51 FF par ligne (35 FF/HT).
- Les textes, lisiblement rédigés, ne seront acceptés que sur la grille ci-dessous (ou sa photocopie). N'oubliez pas d'inclure dans votre texte vos coordonnées ou n° de téléphone complet (avec préfixe "11" pour zone Paris).
- L'offre est limitée à une annonce par mois et par lecteur ; joindre obligatoirement le coin justificatif valable jusqu'à la fin du mois indiqué.
- Indiquer aussi en dehors du texte votre nom et votre adresse complète ; les envois anonymes seront refusés.
- ELEX se réserve le droit de refuser à sa discrétion les textes reçus, notamment en raison des limites de l'espace disponible ou d'un texte ne concernant pas l'électronique. En principe, les textes reçus avant le 15 du mois paraîtront le mois suivant.
- ELEX n'acceptera aucune responsabilité concernant les offres publiées ou les transactions qui en résulteraient.
- L'envoi d'une demande d'insertion implique l'acceptation de ce règlement.

ELEX - p.a.g.e. - B.P. 59 59850 NIEPPE

Texte de l'annonce (inclure vos coordonnées) :

\_\_\_\_\_

\_\_\_\_\_

\_\_\_\_\_

\_\_\_\_\_

\_\_\_\_\_

\_\_\_\_\_

\_\_\_\_\_

\_\_\_\_\_

\_\_\_\_\_

\_\_\_\_\_

\_\_\_\_\_

\_\_\_\_\_

Compléter obligatoirement (hors annonce).

Nom \_\_\_\_\_

Adresse \_\_\_\_\_

Ne rien inscrire ici Merci.



# NON-ET 4011

## opérateur logique à tout faire

Si vous êtes un tant soit peu fidèle à ELEX et attentif aux schémas qui y sont publiés, vous avez sans doute déjà constaté que nos concepteurs entretiennent une relation privilégiée avec le 4011. Le circuit intégré utilisé est souvent le 4011, même quand les opérations logiques effectuées sont du type ET, OU ou inversion. Il y a à cela quelques bonnes raisons que nous allons énumérer.

Comme beaucoup de ses congénères, le quadruple opérateur NON-ET à deux entrées 4011 se présente sous la forme d'un boîtier DIL (*dual in line*) à 14 broches. Il s'agit de quatre circuits différents, n'ayant en commun que les broches d'alimentation. Le brochage est toujours le même que celui qu'indique la figure 1. On se souviendra que les autres circuits intégrés CMOS, avec les opérateurs ET, OU, OU exclusif, NON-OU et NON-OU exclusif ont leurs entrées et sorties disposées selon ce même brochage quand il s'agit de circuits intégrés à quatre opérateurs, avec chacun deux entrées et une sortie.

Nos opérateurs NON-ET ont beau avoir trois broches, ils ne ressemblent en rien aux transistors qui ont eux aussi trois broches. En fait, ils ne peuvent se passer de leur paire de broches supplémentaire par lesquelles le circuit intégré est alimenté. La tension positive doit régner sur la broche 14 et la tension négative sur la broche 7. Le plus souvent, celle-ci est reliée à la masse, et l'autre à une ligne d'alimentation où règne une ten-

sion comprise entre +5 V et +15 V. La tension positive peut atteindre 18 V mais pas plus, et elle peut tomber jusqu'à 3 V, mais pas en-dessous. La tension d'entrée d'un opérateur ne doit jamais devenir négative par rapport à la tension d'alimentation (masse). Il ne faut pas non plus que la tension d'entrée d'un opérateur devienne plus positive que la tension d'alimentation.

Lorsqu'un ou plusieurs opérateurs logiques ne sont pas utilisés dans un circuit intégré, il faut impérativement en définir les niveaux logiques d'entrée par un câblage approprié. Les entrées des circuits intégrés CMOS présentent une impédance très forte, ce qui les rend extrêmement sensibles, même à des champs électro-magnétiques, lesquels risquent donc de provoquer des changements de niveau

**Figure 2c - Inversez le signal de sortie d'un opérateur NON-ET, par exemple à l'aide d'un deuxième opérateur NON-ET monté en inverseur comme sur la figure 2b, et vous retrouvez la fonction ET (AND) comme le montre la table de vérité.**

**On fait appel à ce genre de combinaisons quand il reste des opérateurs disponibles dans un circuit intégré, plutôt que d'utiliser un boîtier supplémentaire.**

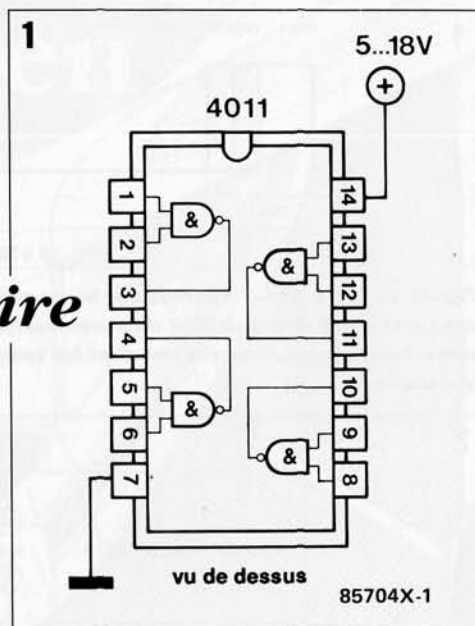
**Figure 1 - Le brochage du 4011 est aussi celui de bon nombre d'autres opérateurs logiques CMOS.**

**Attention : les circuits intégrés des familles TTL ont un brochage différent.**

**Figure 2a - Le symbole de l'opérateur NON-ET tel que nous l'utilisons dans les schémas d'ELEX. Le signe & correspond à la fonction ET. Le cercle placé à la sortie (C) indique l'inversion (NON). La table de vérité ci-contre résume le fonctionnement de l'opérateur NON-ET : quand ses deux entrées sont au niveau haut, sa sortie est au niveau bas. Dans tous les autres cas, la sortie est au niveau haut.**

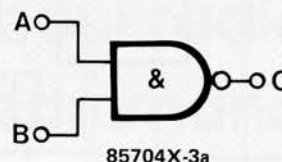
**Figure 2b - Si nous interconnectons les deux entrées d'un opérateur NON-ET, il devient inverseur. Les circuits intégrés contenant des opérateurs NON-ET sont souvent utilisés parce qu'ils permettent de combiner les deux fonctions.**

**La fonction d'inversion est obtenue également quand l'une des entrées est forcée au niveau logique haut.**



2a

opérateur NON-ET (NAND)

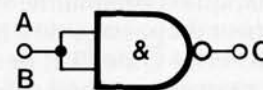


A	B	C
0	0	1
0	1	1
1	0	1
1	1	0

85704X-2

2b

inverseur

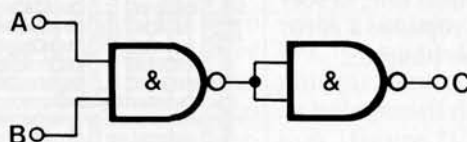


A	B	C
0	1	0
1	0	1

85704X-3b

2c

opérateur ET (AND)



A	B	C
0	0	0
0	1	0
1	0	0
1	1	1

85704X-3c

3a

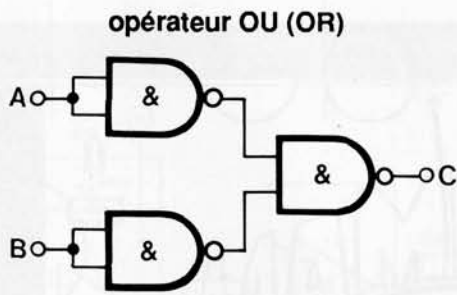


Figure 3a - Pour réaliser une fonction OU (OR) avec des opérateurs NON-ET, il en faut trois. Pas très rentable, mais utile parfois dans des circonstances particulières, et intéressant à étudier : la table de vérité de la fonction OU est inversée par rapport à celle de la fonction NON-ET.

A	B	C
0	0	0
0	1	1
1	0	1
1	1	1

85704X-3d

3b

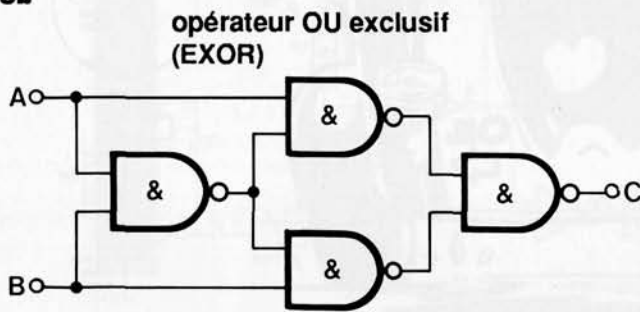


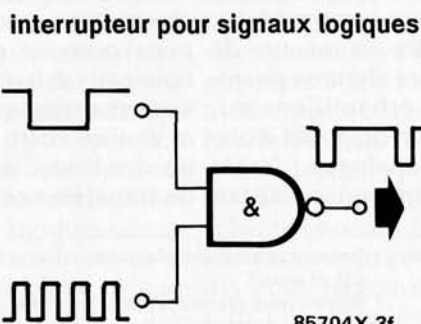
Figure 3b - Il faut 4 opérateurs NON-ET pour réaliser une fonction OU exclusif, ce qui n'est justifié que dans les cas extrêmes, par exemple quand on est dans l'impossibilité de trouver un circuit intégré de type 4077. La symétrie du dispositif à quatre opérateurs NON-ET reflète la symétrie de la table de vérité, détail qui ne manquera pas d'intéresser ceux qui cherchent à comprendre la relation OU exclusif de la sortie C avec les entrées A et B.

A	B	C
0	0	0
0	1	1
1	0	1
1	1	0

85704X-3e

Figure 4a - L'interrupteur pour signaux logiques est une des configurations les plus fréquentes du 4011, concurrencée dans les schémas d'ELEX par l'oscillateur de la figure 4b et ses innombrables variantes.

4a



85704X-3f

# Nice COMPOSANTS DIFFUSION

J E A M C O

COMPOSANTS ÉLECTRONIQUES  
CONNECTIQUE INFORMATIQUE — KITS — SONO  
MESURE — OUTILLAGE — MAINTENANCE  
LIBRAIRIE TECHNIQUE

12 rue Tonduti de L'Escarène 06000 NICE  
Tél: 93.85.83.78 Fax: 93.85.83.89

logique fantômes sur les sorties correspondantes et perturber ainsi le fonctionnement du reste du circuit. C'est pourquoi les entrées inutilisées sont forcées soit à la masse soit au potentiel de la ligne d'alimentation positive du circuit intégré.

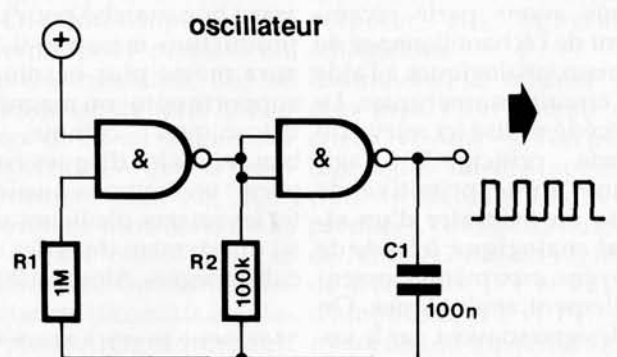
La table de vérité rend compte du fonctionnement logique d'un opérateur NON-ET. Les lettres A et B sont les deux entrées, interchangeable, et C désigne la sortie. Celle-ci est au niveau haut ("1") sauf quand les deux entrées sont elles-mêmes au niveau haut toutes les deux.

Comme l'indique son nom et comme le confirment les tables de vérité, l'opérateur NON-ET donne un résultat inversé par rapport à celui de l'opérateur ET. Comme moins par moins donne plus, deux opérateurs NON-ET montés en cascade forment un opérateur ET (l'inverse n'est pas vrai !). L'opérateur NON-ET dont les entrées ont été court-circuitées se comporte en

inverseur. Cet aspect-là de la fonction d'un opérateur NON-ET n'est pas étranger à son succès : ainsi deux opérateurs NON-ET montés en inverseurs et associés à un troisième opérateur du même type utilisé en tant que tel, forment un opérateur OU. L'adjonction d'un quatrième opérateur NON-ET avant les deux inverseurs nous donne une fonction OU exclusif. Il arrive souvent que dans un circuit relativement complexe il reste dans l'un ou l'autre circuit intégré plusieurs opérateurs disponibles pour réaliser des fonctions comme celles que nous venons d'énumérer sans faire appel à un circuit intégré supplémentaire. Voici enfin deux autres applications classiques des opérateurs du 4011, particulièrement efficaces. D'abord l'interrupteur de signaux logiques (une entrée reçoit les signaux à interrompre, l'autre les signaux de commande) et l'oscillateur...

85704

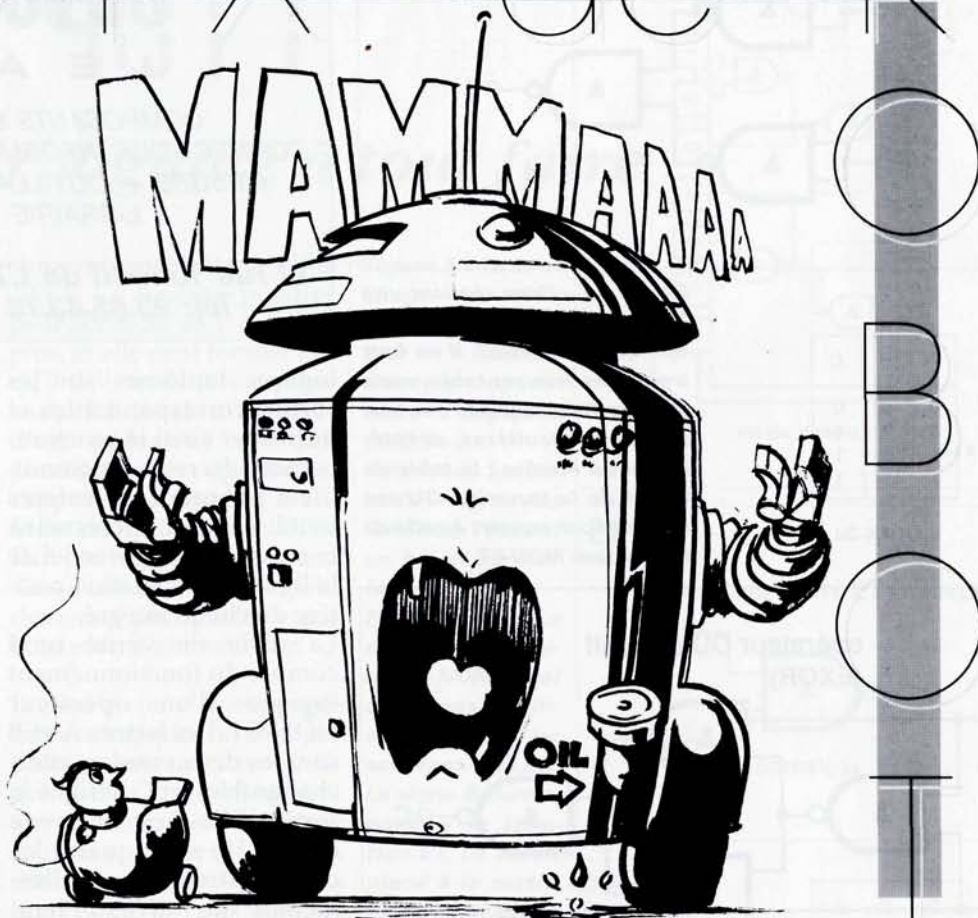
4b



85704X-3g

# V O I X de R

# MAMMAAAA



Ne rêvons pas ! Le montage proposé ici ne permet pas de synthétiser une voix à partir de rien. C'est un circuit qui déforme un signal existant. Il lui faut un matériau à transformer, une voix humaine ou... un miaulement de chat, peu importe. L'effet spécial obtenu, digne des meilleures bandes sonores de films de science-fiction, n'est pas basé sur le filtrage ; il fait appel à un subtil mélange de logique et d'analogique et c'est à ce titre qu'il est présenté dans ce numéro.

Avis aux détracteurs : ceci n'est pas une infâme bidouille, mais une approche expérimentale d'une région particulièrement aride de la théorie de l'électronique. Nous avons parlé récemment de l'échantillonnage de signaux analogiques à l'aide de circuits numériques. Le procédé utilisé ici relève du même principe. Il s'agit d'une forme primitive de **mise en mémoire d'un signal analogique**, à l'aide de moyens eux-mêmes essentiellement analogiques. On le désigne souvent par le vocable anglais « *sample & hold* », ce qui se dit « échantillonneur-bloqueur » en français.

## MOZART, CCD ET BBD

Depuis l'avènement du disque audio numérique, c'est devenu chose banale que de transformer un signal audio en une séquence de nombres que l'on met en mémoire, dans un ordinateur, sur une disquette ou tout autre support. C'est ce que font nos calettes ou même la plus triviale caisse enregistreuse de supermarché. Le jour où les mémoires seront à la fois assez vastes et assez bon marché pour une production massive, il n'y aura même plus besoin de supports opto- ou magnéto-mécaniques comme les bandes ou les disques compacts : on mettra la musique (et les images d'ailleurs aussi) directement dans des circuits intégrés. Ainsi, en 2056,

pour le 300<sup>e</sup> anniversaire de la naissance de Mozart – dont les marchands de soupe culturelle fêtent cette année le 200<sup>e</sup> anniversaire de la mort – on aura sans doute les 25 concertos pour piano dans une seule « puce » électronique dans un boîtier de la taille d'une (petite) boîte d'allumettes, alors qu'il faut, *anno 1991*, pour emballer le même produit, la bagatelle de 10 disques compacts\*. Avant d'être en mesure de convertir les signaux analogiques en échantillons numériques, on disposait d'une technique analogue (c'est le cas de le dire), qui consistait

à convertir le signal analogique en échantillons non moins analogiques.

Voici comment cela se passe. On mesure la valeur instantanée d'une tension en l'appliquant à un condensateur. Une fois que celui-ci est chargé, on l'isole de la ligne sur laquelle règne la tension à mesurer. Dès lors le condensateur fait office de mémoire. Il suffit maintenant d'entretenir la charge assez longtemps pour pouvoir l'exploiter à toutes fins utiles. Or pour entretenir la charge d'un condensateur et pour pouvoir prélever de nouveaux échantillons de la tension analogique (car celle-ci évolue entre temps), on n'a rien trouvé de mieux que de **transférer cette charge à**

\* Il est curieux de noter à cet égard comment la publicité faite autour de ce pseudo-événement tire fierté du fait qu'il faille pas moins de 180 disques compacts pour mettre tout WAM en boîte. On précise que ce sont 200 heures de musique. Et comme les fils de pub craignent que même ça ne nous impressionne plus, ils rajou-

tent que cela fait une pile de deux mètres cinquante de CD. Et alors ?

Alors il vous donnent la précision ultime, celle qui parle à l'homme du XX<sup>e</sup> siècle mieux que tous les Wolfgang et les Jean-Sébastien réunis : ça fait 16 000 F... Environ !

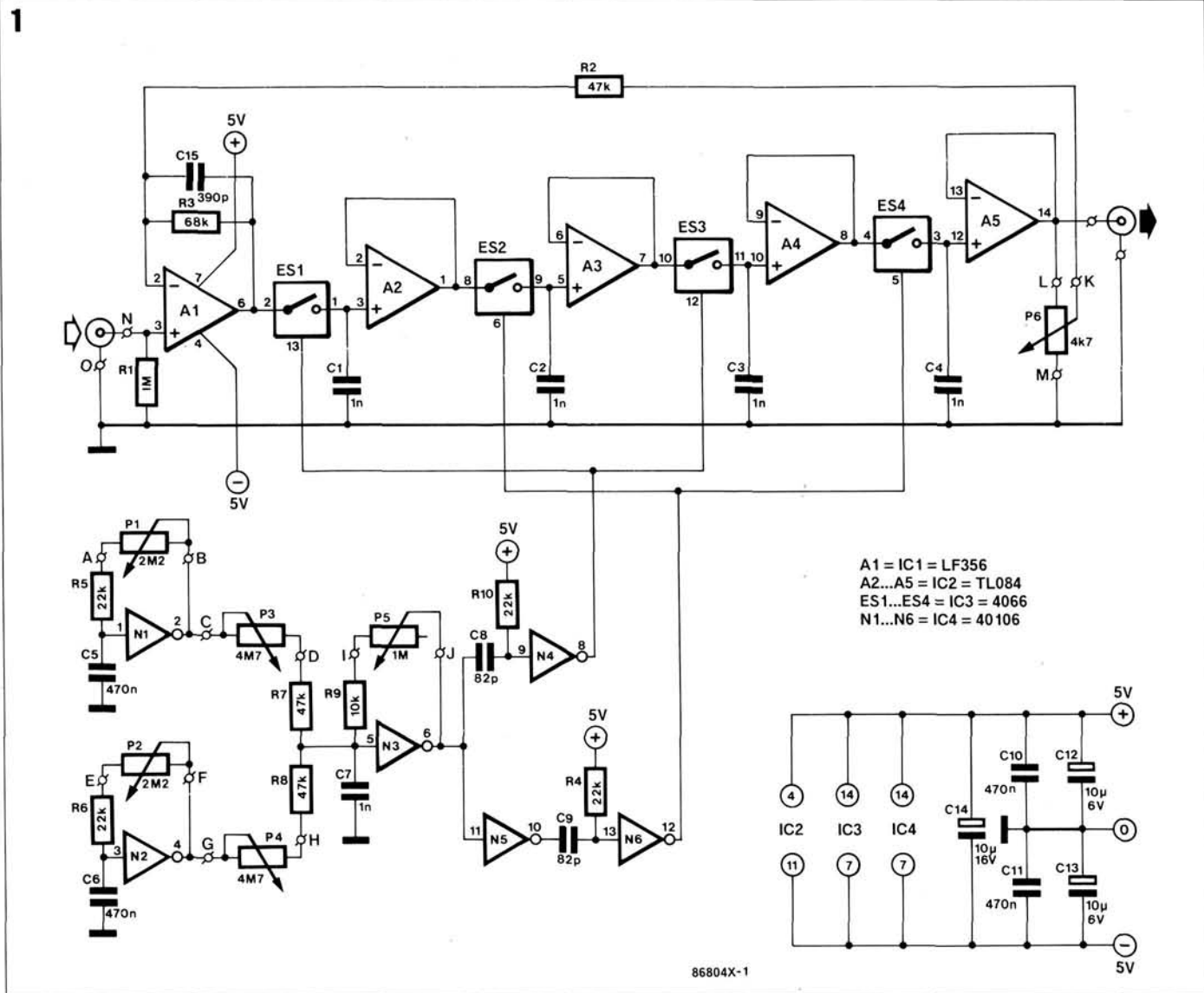


Figure 1 - Voici un schéma où la logique et l'analogique s'entrelacent pour former un circuit dont l'effet sur un signal de parole s'apparente à celui que l'on peut entendre à profusion ces temps-ci dans les salles de cinéma d'Avoriaz, festival du film fantastique oblige (Message personnel : salut Pierrot ! T'as le beau temps là-haut, j'espère).

un autre condensateur. C'est ainsi que sont nées les mémoires (analogiques) à trans-

### une recette logique pour traiter les signaux analogiques

fert de charge. Si vous craignez de mourir idiot, notez encore rapidement que les mémoires numériques actuellement les plus répandues et les moins onéreuses, à savoir les mémoires dynamiques, continuent de fonctionner selon un principe comparable. Il y a cependant une différence fondamentale entre mémoires analogiques et mémoires logiques ou numériques : dans le cas de la mémoire analogique, chaque échantillon de tension mémorisé par le condensateur est proportionnel à la valeur

instantanée de la tension analogique lorsqu'elle a été échantillonnée, alors que dans la mémoire logique ou numérique, la charge du condensateur est un '1' ou un '0', c'est tout. Dernière précision digressive : on retrouve ce principe dans les fameux CCD des caméras vidéo. Maintenant il faut revenir au sujet, sinon on va finir par se retrouver au bistrot du coin à discuter et il sera deux heures du matin... cet article ne sera toujours pas fini. Si vous avez déjà vu un échantillonneur-bloqueur ou si vous avez lu ce qui précède, vous reconnaîtrez sans difficulté, dans le schéma de la figure 1 ci-dessus, la présence de pas moins de

quatre échantillonneurs. Le premier prélève un échantillon du signal analogique appliqué à l'entrée (point N) quand ES1 se ferme. Quand C1 est chargé, ES1 se rouvre et c'est ES2 qui se ferme, de sorte que C2 adopte le niveau de tension de C1. La charge de C1 est transférée à C2. En même temps que ES1 se ferme pour prendre un nouvel échantillon, ES3 se ferme aussi, de sorte que la charge de C2 est maintenant transférée à C3. Ceci se passe rapidement bien sûr, mais l'opération dure forcément un certain temps. Plus le nombre d'échantillonneurs-bloqueurs successifs est élevé, plus le retard introduit entre le prélèvement d'un échantillon et sa restitution à la sortie sera important. La déformation d'un signal ob-

tenue en le retardant n'est perceptible que si l'on perçoit le signal non retardé *en même temps* que le signal retardé, à titre de référence. C'est la raison pour laquelle on réinjecte une portion du signal de sortie à l'entrée du circuit. Ainsi les échantillons déjà retardés viennent se superposer aux nouveaux échantillons. Examinons le schéma de plus près. Pour obtenir un effet « voyant » si l'on peut dire, nous faisons appel à trois oscillateurs. Les deux premiers, construits autour de N1 et N2 ont un réglage de fréquence (P1 et P2) et d'amplitude (P3 et P4). La fréquence du troisième oscillateur construit autour de N3 est déterminée en partie par la somme des signaux des deux autres oscillateurs,

appliquée par R7 et R8 sur l'entrée de N3. Le signal résultant de ce mélange est complexe (voir aussi l'article *silicium hurlant* du n°29 d'ELEX en janvier 1991). Sa fréquence et son rapport cyclique, c'est-à-dire la durée de ses impulsions par rapport à celle des pauses qui les séparent, dépend de la position des curseurs de 5 potentiomètres. Cela donne une idée de l'étendue de la gamme d'effets qu'il sera possible d'obtenir avec ce circuit.

Avant d'attaquer les interrupteurs analogiques ES1 à ES4, notre signal de commande subit un double traitement. Deux voies différentes sont créées, avec des signaux en opposition de phase (inversion du signal par N5). Nous avons vu en effet que quand l'interrupteur permettant à un condensateur de se charger était fermé, il fallait que l'interrupteur suivant, qui lui permet de transférer sa charge au condensateur suivant, devait être ouvert, et vice versa.

Du fait de la présence des résistances de polarisation R10 à l'entrée de N4 et R4 à l'entrée de N6, l'entrée de ces opérateurs est forcée au niveau logique haut quand la sortie de N3 est elle-même haute, le condensateur C8 étant alors en court-circuit. La sortie de N4 est donc basse, l'interrupteur ES2 et l'interrupteur ES4 sont ouverts. Comme les niveaux sont inversés sur l'autre voie, les interrupteurs ES1 et ES3 sont forcément ouverts à ce moment-là.

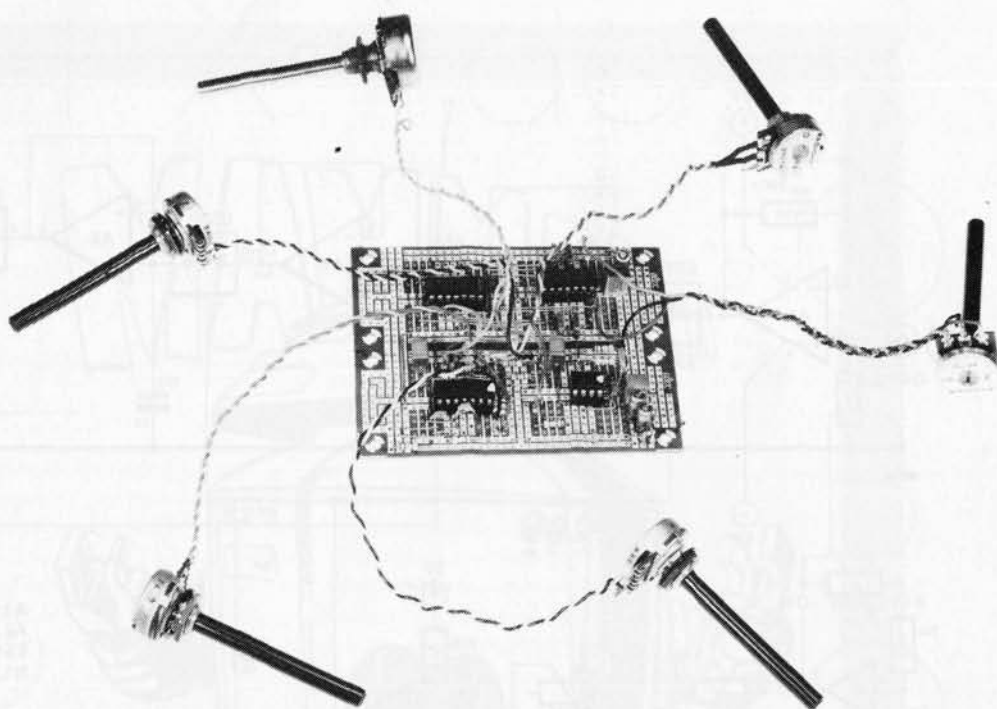
### aiguilles

Quand la sortie de N3 passe au niveau bas, le court-circuit que représente C8 permet à l'entrée de N6 de passer au niveau bas, le temps que C8 se charge à travers R10. Du fait de la faible capacité de C8, cela s'est passé extrêmement vite. En sortie de N4 on ne relèvera guère que des impulsions en forme d'aiguille, assez longues toutefois pour permettre aux interrupteurs analogiques de se fermer et de prélever un échantillon de tension. Une

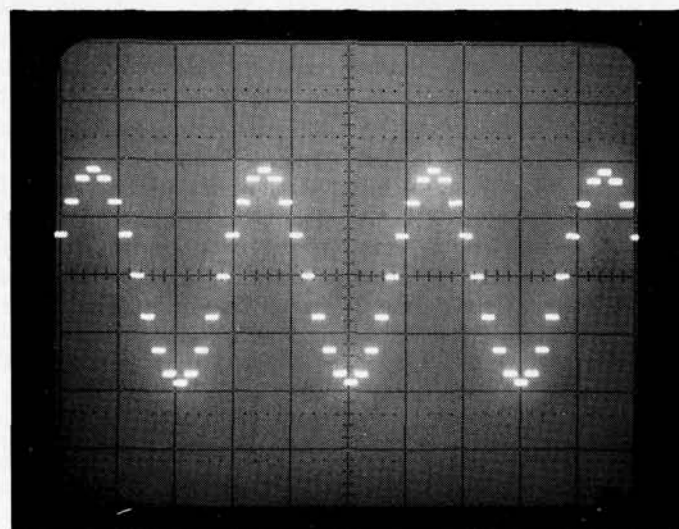
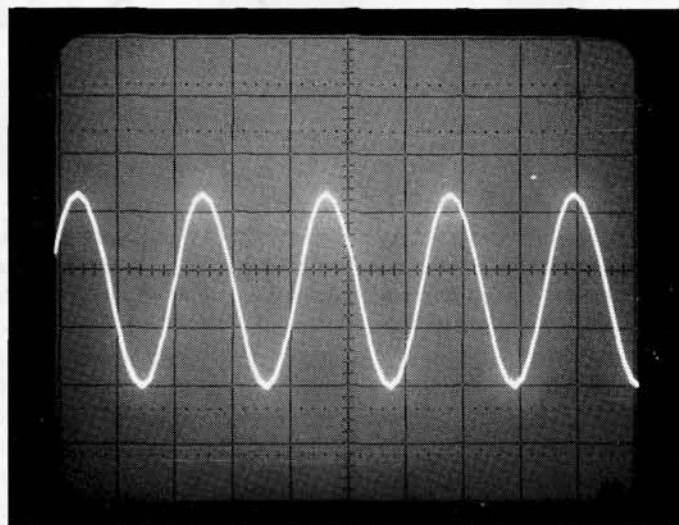
demi-période plus tard, c'est le tour de la sortie de N6 de produire une impulsion du même type, qui commande cette fois la fermeture des deux autres interrupteurs.

C'est ainsi que les quatre condensateurs se passent le signal et le font circuler, non sans le déformer, de l'entrée à la sortie du circuit. Les techniciens américains, qui ont le sens des analogies simples et évocatrices, ont comparé ce principe à celui des chaînes de seaux (d'eau) que l'on se passait autrefois en cas d'incendie ; et ils ont appelé ces circuits intégrés spécialisés des BBD, pour *bucket brigade device*, ce qui ne signifie rien de plus que circuit à chaîne de seaux, ce que nous appellerons simplement "circuit à transfert de charge".

Ces circuits ont été beaucoup utilisés pour retarder les signaux dans les chambres de réverbération et d'écho qu'utilisent les musiciens. Malheureusement, les déformations infligées au signal utile par l'horloge qui commande l'échantillonnage étaient peu compatibles avec les exigences des musiciens. Dans l'application que nous faisons de ce principe, ce sont précisément ces interférences entre le signal utile et le signal d'horloge que nous



La déformation subie par une sinusoïde pure (courbe du haut) dans le circuit de la figure 1 n'est pas aussi spectaculaire pour l'oeil que ne l'est l'effet pour l'oreille.





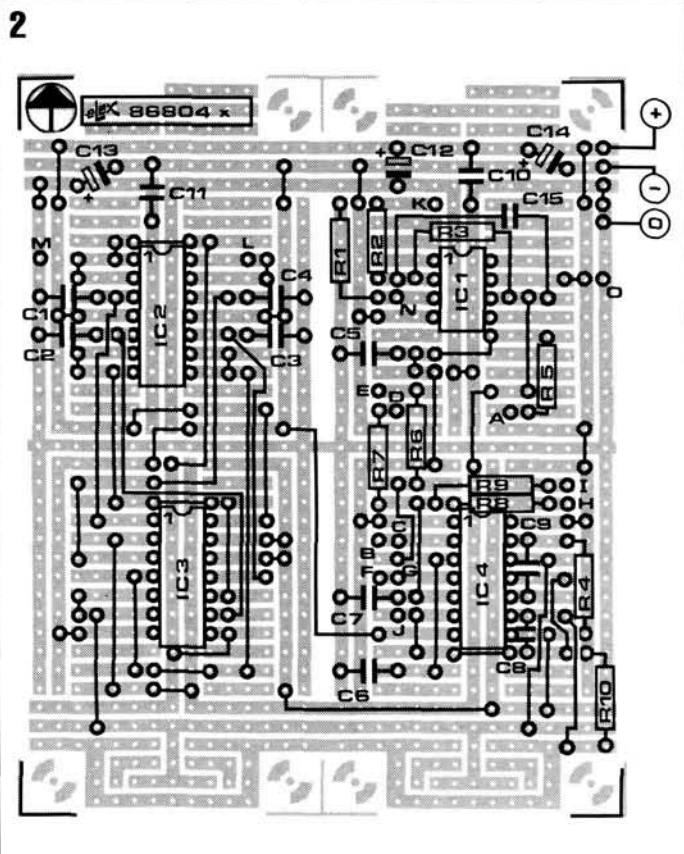


Figure 2 - Le procédé de la platine d'expérimentation poussé jusqu'à l'extrême. Photocopiez cette page et cochez les composants au fur et à mesure de leur implantation. Utilisez des picots et du fil de câblage isolé.

**LISTE DES COMPOSANTS**

R1 = 1MΩ  
 R2,R7,R8 = 47 kΩ  
 R3 = 68 kΩ  
 R4 à R6,R10 = 22 kΩ  
 R9 = 10 kΩ

P1,P2 = 2,2 MΩ  
 P3,P4 = 4,7 MΩ  
 P5 = 1MΩ  
 P6 = 4,7 kΩ log

C1 à C4, C7 = 1 nF  
 C5, C6, C10, C11 = 470 nF  
 C8, C9 = 82 pF  
 C12, C13 = 10 μF/6 V  
 C14 = 10 μF/16 V  
 C15 = 390 pF

IC1 = LF356  
 IC2 = TL084  
 IC3 = 4066  
 IC4 = CD40106

platine d'expérimentation de format 2

aux oreilles de ceux qui ne l'ont jamais entendu.

Un détail du schéma de la figure 1 n'a sans doute pas échappé à votre attention : le circuit est alimenté par une tension symétrique (± 5 V). Comme le circuit de consomme pas plus de 50 mA, le plus simple est donc de l'alimenter à l'aide de deux piles plates.

**réalisation**

Encore un circuit complexe ! Assez fourni pour qu'une petite platine d'expérimentation (format 1) ne suffise pas pour y caser tous les composants. Cette tendance se généralise à mesure que les circuits présentés dans ELEX s'enrichissent. Le plan d'implantation des composants de la figure 2 comporte un nombre impressionnant de ponts de câblage. Il faudra utiliser du fil isolé pour les confectonner.

mettons à profit pour obtenir l'effet souhaité.

Normalement on est contraint de procéder à un vigoureux filtrage de la composante de fréquence d'horloge dans le signal de sortie. Ici au contraire on s'arrange pour garder le plus possible d'harmoniques... inharmoniques.

Il n'est pas possible d'attaquer le circuit directement avec un microphone. Il lui faut un signal d'une amplitude à peu près équivalente à celle d'une sortie ligne. Il faut donc passer par un pré-amplificateur quelconque. À la sortie c'est pareil : la puissance de sortie est insuffisante pour attaquer des haut-parleurs. Il faut passer par un amplificateur de puissance. Ce sont là des branchements faciles à faire sur un amplificateur de chaîne Hi-Fi muni d'entrées et de sorties pour l'enregistrement. Si le câblage est court, il pourra être fait en fil ordinaire. Mais s'il doit dépasser une vingtaine de centimètres, il est préférable d'utiliser du fil blindé.

**le sixième ohm**

Le rôle des potentiomètres P1 à P5 est de créer une fréquence d'horloge complexe pour qu'elle vienne interférer avec les signaux audio et leur donner un timbre métallique que la télévision et les films nous ont appris à identifier comme étant caractéristique des robots. Le sixième potentiomètre est monté en diviseur de tension à la sortie du circuit. Il a pour mission de prélever une partie du signal de sortie pour la réinjecter dans l'amplificateur d'entrée. De sorte que l'effet va s'accroître à mesure que le signal sera re-échantillonné.

Pour la mise en coffret, nous vous recommandons de bien étudier la fonction et l'effet des différents potentiomètres avant d'en concevoir la disposition sur la façade du boîtier. Le réglage de la réinjection (P6) n'a pas du tout le même type d'effet que, par exemple, le dosage du mélange des signaux d'horloge.

Il est impossible de décrire l'effet obtenu. Ceux qui ont déjà entendu quelque chose d'analogique parlent volontiers de « déchirement » du timbre, ce qui n'évoque évidemment pas grand chose

**SERVICE DES PLATINES PUBLITRONIC**

Les platines sont gravées, percées, étamées et sérigraphiées.

**Platines d'expérimentation ELEX**

Format 1 : 40 mm x 100 mm 23,00 FF  
 Format 2 : 80 mm x 100 mm 38,00 FF  
 Format 3 : 160 mm x 100 mm 60,00 FF

**ELEX n°5 novembre 1988**

EPS 886087 Traceur de courbes de transistors 47,60 FF  
 EPS 34207 Testeur de thyristors et de triacs 28,60 FF

**ELEX n°7 janvier 1989**

EPS 50389 Interphone à 2, 3 ou 4 postes 16,00 FF

**ELEX n°17 décembre 1989**

EPS 86799 Testeur d'amplis op 30,45 FF  
 EPS 886077 Mini-clavier 120,60 FF

**ELEX n°22 mai 1990**

EPS 86765 modules de mesure : l'afficheur 43,00 FF

**ELEX n° 23 juin 1990**

EPS 86766 modules de mesure : l'atténuateur 34,00 FF

**ELEX n°24 juillet 1990**

EPS 86767 modules de mesure : le redresseur 55,60 FF

**ELEX n°25 septembre 1990**

EPS 86768 modules de mesure : A et Ω-mètre 47,00 FF

**ELEX n°25 octobre 90**

EPS 886126 modules de mesure : spécial auto 49,00 FF

**ELEX n°28 décembre 90**

EPS 87636 commande de train électrique 51,00 FF

**ELEX n°30 janvier 91**

EPS 87653 bandit manchot 71,20 FF

# fusibles lents ou rapides



Quand quelque chose va mal en politique, le Premier Ministre « saute ». Il évite ainsi au Président de la République de sauter lui-même. Ou bien, si les choses sont moins graves, c'est un ministricule qui saute, évitant au Premier des ministres intègres de sauter lui-même. On dit de celui qui disparaît qu'il fait office de « fusible », il disparaît pour protéger plus important que lui. C'est exactement ce qui se passe en électricité et en électronique : l'ouverture du fusible dans un circuit surchargé interrompt le passage du courant et empêche la surintensité de détruire l'appareil, ou le pont redresseur, ou le transformateur.

Les fusibles utilisés couramment en électronique sont de petits tubes de verre (**figure 1**) terminés par des manchons métalliques. Les habitués les appellent « cinq par vingt ». On distingue nettement à travers le verre le fil conducteur qui fondra dès que l'intensité dépassera la limite fixée par construction. Tout conducteur a une résistance non nulle, et le passage d'un courant

provoque un échauffement ; il est possible, même si ce n'est pas simple, de calculer pour quelle intensité le dégagement de chaleur sera suffisant pour provoquer la **fusion** du conducteur. C'est le travail des industriels qui fabriquent ces composants.

La première caractéristique à connaître est l'**intensité nominale**. Les valeurs courantes sont rappelées dans la colonne de gauche du **tableau 1**. Bien qu'il existe des fusibles cinq par vingt prévus pour 10, voire 20 ampères, il n'est pas sérieux de faire transiter autant de courant par les supports habituels. Les résistances de contact entre le fusible et le support sont loin d'être négligeables, surtout après quelques mois ou années d'utilisation et d'oxydation. L'échauffement dû au passage du courant à travers ces résistances favorise encore l'oxydation et ainsi de suite... Un fonctionnement fiable ne peut être espéré raisonnablement que jusqu'à 4 ampères. Au-delà, les modèles 9 x 32 (domestique) ou 10 x 38 (industriel)

sont recommandés. Leurs manchons argentés assurent un bon contact avec le support qui les pince vigoureusement.

Quel que soit le type de fusible, il présente une autre caractéristique, aussi importante que l'intensité nominale : sa vitesse de réaction. En effet il existe de nombreuses utilisations pour lesquelles on ne souhaite pas une réaction rapide. C'est le cas lorsque le fusible alimente un transformateur, qui lui-même alimente un pont redresseur, qui charge des condensateurs. Au moment de la mise sous tension, l'intensité instantanée représente plusieurs fois l'intensité nominale. Le noyau n'est pas magnétisé et l'impédance du circuit se résume, pendant une demi-alternance, à la résistance ohmique du primaire ; le condensateur représente un court-circuit et l'intensité de charge est maximale. La création du champ magnétique dans le noyau et la charge initiale du condensateur peuvent donc provoquer un appel de courant de vingt ou trente fois supérieur à l'intensité nominale. Cela

vous paraît beaucoup ? Calculons. Prenons l'exemple d'un transformateur de 50 VA (volt-ampère). Son primaire a une résistance de 60 Ω(1pp). Alors que l'intensité nominale est de

$$\frac{50 \text{ VA}}{220 \text{ V}} = 0,23 \text{ A}$$

l'intensité instantanée, si la tension du secteur est à sa valeur de crête, 220 V x  $\sqrt{2}$ , est de

$$\frac{311 \text{ V}}{60 \text{ } \Omega} = 5,2 \text{ A}$$

Et toc !

Nous n'avons pas tenu compte de la charge du condensateur, qui commence dès que le champ magnétique se crée, et continue donc d'appeler du courant quand la magnétisation du noyau n'en demande plus.

Un fusible rapide ne résisterait pas dans ces conditions et déclarerait forfait avant la fin de la première alternance. Si nous utilisons un fusible de calibre nettement supérieur à l'intensité nominale, il n'offrira

Tableau 1

Intensité (mA)	Vitesse
32	M
50	M
63	M
80	M, T
100	F, M, T
125	F, M, T
160	F, M, T
200	F, M, T
250	F, M, T
315	F, M, T

Intensité (A)	Vitesse
0,4	F, M, T
0,5	F, M, T
0,63	F, M, T
0,8	F, M, T
1	F, M, T
1,25	F, M, T
1,6	F, M, T
2	F, M, T
2,5	F, M, T
4	F, M, T
6,3	F, M, T

**Tableau 1 - Les valeurs standardisées de l'intensité nominale des fusibles sous verre 5 x 20. Il est recommandé de choisir la valeur immédiatement supérieure à l'intensité consommée en service normal par l'appareil à protéger car un fusible de calibre trop « juste » risque de fondre dès la mise sous tension.**

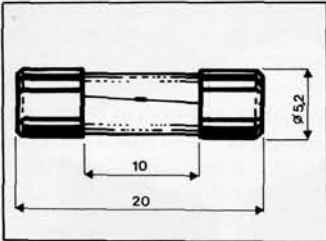


Figure 1 - Les fusibles sous tube de verre utilisés couramment en électronique répondent à la norme DIN 41571. Leurs caractéristiques mécaniques autant qu'électriques sont définies précisément. Les caractéristiques électriques, intensité, vitesse et tension sont repérées par les inscriptions gravées sur l'un des manchons métalliques des extrémités.

plus qu'une protection illusoire car il fondra quand tout le reste du montage ou de l'appareil sera déjà détruit.

D'où l'utilité des fusibles retardés ou temporisés. Dans les montages alimentés par un transformateur, nous diviserons comme ci-dessus la puissance nominale en VA par la tension du primaire. Le calibre du fusible sera choisi un peu supérieur à l'intensité nominale ainsi calculée. Pour notre transformateur de 50 VA, avec une intensité nominale de 0,23 A, nous choisirons dans le tableau 1 le calibre 0,25 A (250 mA), immédiatement supérieur. Le fusible sera de type **T**, comme **temporisé**, ou de type **M**, comme **médium**. Ces fusibles tolèrent pendant un temps donné une intensité supérieure à l'intensité nominale ; ce temps suffit en général pour que se stabilise la consommation de courant du montage.

Les fusibles temporisés ou médium peuvent être encore trop rapides pour l'alimentation de certains moteurs. En plus de la surintensité due à des causes purement électriques, il en est une d'origine mécanique : un moteur doit mettre une masse en mouvement, il doit vaincre une inertie importante et consomme donc un surcroît d'énergie. Il existe pour cet usage des fusibles TT (très lents) ou aM (accompagnement moteur).

Les fusibles rapides et ultra-rapides seront réservés à la protection de circuits à

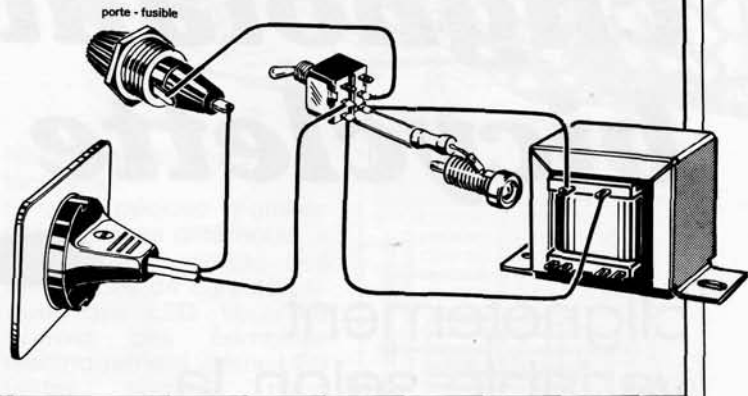
## le porte-fusible

L'insertion du fusible dans un circuit ne doit pas se faire au hasard. Les porte-fusibles pour circuit imprimé doivent être installés selon des normes précises quand ils véhiculent les 220 V du secteur. Nous les évitons le plus souvent car les platines d'expérimentation ne répondent pas à ces normes, notamment pour ce qui est de l'espace entre les pistes. Nous préférons les porte-fusibles dits « à puits » ou « de châssis » montés à travers une paroi du boîtier. Le raccordement électrique doit être tel que la couronne de contact extérieure ne soit pas soumise à la tension du secteur lorsque le bouchon est dévissé et le fusible retiré. D'autre part le fusible doit se trouver **avant** l'interrupteur marche-arrêt car un accident est toujours possible à ce niveau. L'interrupteur secteur représenté ici figure la **fonction** interrupteur secteur, en aucun cas le **composant** recommandé pour la remplir. Ces petites choses ne sont absolument pas conformes aux normes en vigueur pour les circuits alimentés en 220 V.

semiconducteurs sensibles, et qui n'ont pas à supporter de surintensités momentanées.

Pratiquement, les fusibles 5 x 20 qui nous intéressent sont repérés par les inscriptions sur l'un des manchons métalliques. Si vous lisez par exemple : **M-0,25/250**, vous avez en main un fusible dont la vitesse de réponse est **moyenne**, l'intensité nominale de 0,25 A, le pouvoir de coupure de 250 V.

Les fusibles temporisés sont souvent reconnaissables sans recours aux indications gravées sur le manchon : certains sont remplis de sable, d'autres présentent un filament en forme de ressort.



## la vitesse

Le temps pendant lequel un fusible supporte une surintensité dépend du type de fusible et du rapport entre la surintensité et l'intensité nominale. Le filament conducteur a besoin d'un certain temps, court en général, pour s'échauffer et fondre. Si la surintensité est de courte durée, la température de fusion ne sera pas atteinte. Le graphique b représente en ordonnée (axe vertical) le temps nécessaire à la fusion en fonction du rapport entre l'intensité réelle et l'intensité nominale (axe horizontal). Les repères TT, T, M, F (de l'anglais **fast** ou de l'allemand **fliink**) et FF correspondent aux vitesses très lent, lent, moyen,

rapide et ultra-rapide. La partie verticale de la courbe continue à l'infini, représentant le service permanent du fusible.

Les lignes pointillées correspondent à notre exemple de transformateur qui appelle à la mise sous tension un courant 23 fois plus intense que le courant nominal. Un fusible de vitesse moyenne supportera cette pointe pendant 5 ms (millisecondes). Une demi-alternance du secteur est suffisante pour que le noyau se magnétise, ensuite l'impédance du primaire et celle du secondaire suffisent à limiter le courant de charge du condensateur à une intensité encore supportable par le fusible et le pont redresseur.

