

elektor

no.22
avril 1980

8 FF
63 FB

électronique pour labo et loisirs

JUNIOR COMPUTER



chorosynth

thermomètre digital

M 1531-22-8F

SUISSE: 4,60 FS
ITALIE: 2000 Lire
ESPAGNE: 180 Pesetas
CANADA: 1,75 \$ (surfacel)
CANADA: 2,55 \$ (par avion)
ALGERIE: 10 Dinars
TUNISIE: 1000 Mil.

elektor

22

décodage

3e année

avril 1980

ELEKTOR sarl

B.P. 59; 45, Grand' Rue; Le Doullieu; 59940 Estaires
Tél.: (28) 43.86.61 Telex: 132 167 F

Heures d'ouverture: 8h30 - 12h45 et 13h30 - 16h45,
du lundi au vendredi

Banque: Crédit Lyonnais Bailleur Compte no.:
6660.70030X CCP Lille 7-163-54R

Veuillez libeller tous vos chèques à l'ordre de Elektor sarl

Elektor paraît mensuellement

Le numéro 25/26 (juillet/août) est un numéro double

ABONNEMENTS: Elektor sarl	France	Etranger
Abonnement 1980 complet (11 numéros)	80 FF	100 FF
Abonnement à partir de mai 1980	52 FF	65 FF

Les anciens numéros sont disponibles au prix indiqué sur la couverture du numéro demandé (cf bon de commande)

Changement d'adresse: Veuillez nous le communiquer au moins six semaines à l'avance. Mentionnez nouvelle et ancienne adresse, en joignant si possible une étiquette ayant servi à vous envoyer l'un des derniers numéros

DIRECTEUR DE LA PUBLICATION: Robert Safie

REDACTION-FRANCE: Bernard Develter (responsable)
Jean François Desclaux

EDITEUR: W. van der Horst

REDACTEURS TECHNIQUES

J. Barendrecht

G.H.K. Dam

P. Holmes

E. Krempelsauer

G. Nachbar

A. Nachtmann

K.S.M. Walraven

P. de Winter

Questions techniques par téléphone uniquement le lundi entre 13h30 et 16h30.

Les questions par écrit seront adressées au département QT.

Prière de joindre une enveloppe adressée à vous même et un timbre ou un coupon-réponse international.

Toute correspondance sera adressée au département concerné à l'aide des initiales suivantes:

QT = question technique	PUB = publicité
RE = rédaction (propositions d'articles, etc.)	ADM = administration

ABO = abonnements	EPS = circuits imprimés
-------------------	-------------------------

PUBLICITE: Christiane Smuga

Pour vos réservations d'espaces et remises de textes dans l'édition Française veuillez vous repérer aux dates limites qui figurent en dernière page intérieure. Un tarif et un planning international pour les éditions Néerlandaises, Allemande, Anglaise, Italienne et Espagnole sont disponibles sur demande.

DROITS D'AUTEUR

Dessins, photographies, projets de toute nature et spécialement de circuits imprimés, ainsi que les articles publiés dans Elektor bénéficient du droit d'auteur et ne peuvent être en tout ou en partie ni reproduits ni imités sans la permission écrite préalable de la Société éditrice ni à fortiori contrefaits.

Certains circuits, dispositifs, composants, etc. décrits dans cette revue peuvent bénéficier des droits propres aux brevets; la Société éditrice n'accepte aucune responsabilité du fait de l'absence de mention à ce sujet.

Conformément à l'art. 30 de la Loi sur les Brevets, les circuits et schémas publiés dans Elektor ne peuvent être réalisés que dans des buts privés ou scientifiques et non-commerciaux.

L'utilisation des schémas n'implique aucune responsabilité de la part de la Société éditrice.

La Société éditrice n'est pas tenue de renvoyer des articles qui lui parviennent sans demande de sa part et qu'elle n'accepte pas pour publication.

Si la Société éditrice accepte pour publication un article qui lui est envoyé, elle est en droit de l'amender et/ou de la faire amender à ses frais; la Société éditrice est de même en droit de traduire et/ou de faire traduire un article et de l'utiliser pour ses autres éditions et activités contre la rémunération en usage chez elle.

DROIT DE REPRODUCTION:

Elektuur B.V. 6190 AB Beek (L), Pays Bas
Elektor Verlag GmbH, 5133 Gangelt, RFA
Elektor Publishers Ltd, Canterbury CT1 1PE, Kent, U.K.
JCE, 20092 Cinisello B., Milan, Italie
Distribution en France: NMPP
Elektor sarl au capital de 100000F RC-B 313.388.688
SIRET-313.388.688.000 19 APE 5112 ISSN0181-7450
© Elektor sarl imprimé aux Pays Bas

Qu'est-ce qu'un TUN?
Qu'est un 10 n?
Qu'est le EPS?
Qu'est le service QT?
Pourquoi le tort d'Elektor?

Types de semi-conducteurs

Il existe souvent de grandes similitudes de caractéristiques entre bon nombre de transistors de dénominations différentes. C'est pourquoi, Elektor présente de nouvelles abréviations pour les semiconducteurs usuels:

- 'TUP' ou 'TUN' (Transistor Universel respectivement de type PNP ou NPN) représente tout transistor basse fréquence au silicium présentant les caractéristiques suivantes:

U _{CEO} , max	20 V
I _C , max	100 mA
h _{fe} , min	100
P _{tot} , max	100 mW
f _T , min	100 MHz

Voici quelques types version TUN: les familles des BC 107, BC 108, BC 109; 2N3256A, 2N3859, 2N3860, 2N3904, 2N3947, 2N4124. Maintenant, quelques types TUP: les familles des BC 177, BC 178, la famille du BC 179, à l'exception des BC 159 et BC 179; 2N2412, 2N3251, 2N3906, 2N4126, 2N4291.

- 'DUS' et 'DUG' (Diode Universelle, respectivement au Silicium et au Germanium) représente toute diode présentant les caractéristiques suivantes:

	DUS	DUG
U _R , max	25 V	20 V
I _F , max	100 mA	35 mA
I _R , max	1 μA	100 μA
P _{tot} , max	250 mW	250 mW
C _D , max	5 pF	10 pF

Voici quelques types version 'DUS': BA 127, BA 217, BA 128, BA 221, BA 222, BA 317, BA 318, BAX 13, BAY 61, 1N914, 1N4148.

Et quelques types version 'DUG': OA 85, OA 91, OA 95, AA 116.

- BC 107B, BC 237B, BC 547B représentent des transistors silicium d'une même famille, aux caractéristiques presque similaires, mais de meilleure qualité. En général, dans une même famille, tout type peut s'utiliser indifféremment à la place d'un autre type.

Familles BC 107 (-8, -9)

BC 107 (-8, -9), BC 147 (-8, -9), BC 207 (-8, -9), BC 237 (-8, -9), BC 317 (-8, -9), BC 347 (-8, -9), BC 547 (-8, -9), BC 171 (-2, -3), BC 182 (-3, -4), BC 382 (-3, -4), BC 437 (-8, -9), BC 414

Familles BC 177 (-8, -9)

BC 177 (-8, -9), BC 157 (-8, -9), BC 204 (-5, -6), BC 307 (-8, -9), BC 320 (-1, -2), BC 350 (-1, -2), BC 557 (-8, -9), BC 251 (-2, -3), BC 212 (-3, -4), BC 512 (-3, -4), BC 261 (-2, -3), BC 416.

- '741' peut se lire indifféremment μA 741, LM 741,

MCS 41, MIC 741, RM 741, SN 72741, etc.

Valeur des résistances et capacités

En donnant la valeur de composants, les virgules et les multiples de zéro sont, autant que possible, omis. Les virgules sont remplacées par l'une des abréviations suivantes, toutes utilisées sur le plan international:

p (pico)	= 10 ⁻¹²
n (nano)	= 10 ⁻⁹
μ (micro)	= 10 ⁻⁶
m (milli)	= 10 ⁻³
k (kilo)	= 10 ³
M (mega)	= 10 ⁶
G (giga)	= 10 ⁹

Quelques exemples:

Valeurs de résistances:
2k7 = 2,7 kΩ = 2700 Ω
470 = 470 Ω

Sauf indication contraire, les résistances utilisées dans les schémas sont des 1/4 watt, carbone, de tolérance 5% max.

Valeurs de capacités: 4p7 = 4,7 pF = 0,000 000 000 0047 F
10 n = 0,01 μF = 10⁻⁸ F

La tension en continu des condensateurs autres qu'électrolytiques est supposée être d'au moins 60 V; une bonne règle est de choisir une valeur de tension double de celle d'alimentation.

Points de mesure

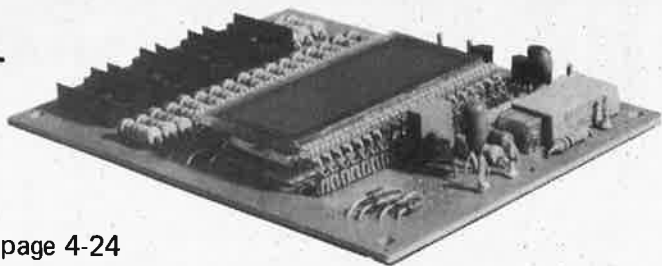
Sauf indication contraire, les tensions indiquées doivent être mesurées avec un voltmètre de résistance interne de 20 kΩ/V.

Tension secteur

Les circuits sont calculés pour 220 V, sinus, 50 Hz.

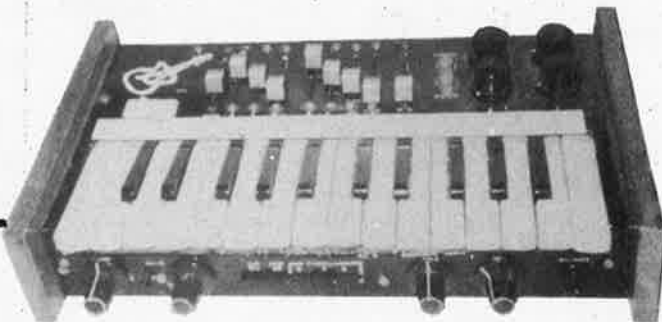
Services aux lecteurs:

- **EPS** De nombreuses réalisations d'Elektor sont accompagnées d'un modèle de circuit imprimé. La plupart du temps, ces circuits imprimés peuvent être fournis percés, prêts à être montés. Chaque mois, Elektor publie la liste des circuits imprimés disponibles sous le vocable EPS (de l'anglais Elektor Print Service, service de circuits imprimés Elektor).
- **Questions Techniques** Vous pouvez poser des questions techniques relatives aux articles publiés dans Elektor, à votre choix par écrit ou par téléphone. Dans ce dernier cas, vous pouvez téléphoner le lundi, de 14h.00 à 16h.30. Les lettres contenant des questions techniques doivent être adressées au Département QT; veuillez bien joindre une enveloppe affranchie, adressée à vous-même. Les lettres émanant d'un pays autre que la France doivent être accompagnées d'un coupon-réponse international.
- **Le tort d'Elektor** Toute modification importante, complément, correction et/ou amélioration à des réalisations d'Elektor est annoncée sous la rubrique 'Le Tort d'Elektor'.



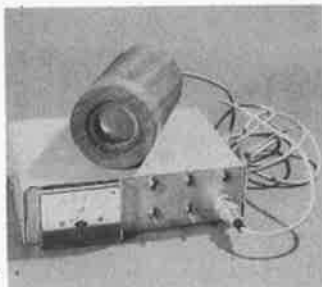
page 4-24

Un seul circuit intégré et quelques autres composants sont nécessaires à la réalisation du **thermomètre numérique**. L'afficheur à cristaux liquides pouvant être placé au dessus du circuit intégré, l'ensemble sera très compact.



page 4-43

Le **chorosynth** est un petit instrument à clavier dont tout le monde pourra jouer. Il dispose d'une vaste gamme de tonalités différentes et permet aussi l'effet de chorus. Etant le projet qui a gagné le concours Eurotronique, nous avons réalisé un circuit imprimé qui supporte toute l'électronique ainsi que le clavier.



page 4-50

Avec les centrales nucléaires qui, de nos jours, ont la fâcheuse tendance à proliférer, il sera intéressant de pouvoir mesurer la densité de particules radioactives présentes dans notre environnement. Ceci est possible grâce au **compteur Geiger-Müller** présenté ici.

page 4-62

Le **junior computer** est un microordinateur monocarte basé sur le microprocesseur 6502. Il a été conçu dans un but didactique et sera accompagné d'une importante littérature sous la forme de livres. L'article présenté ici ne donne que les principales caractéristiques du junior computer et décrit brièvement sa réalisation.



sommaire

selektor	4-20
L'approvisionnement en uranium.	
thermomètre numérique	4-24
interface cassette BASIC	4-28
Cette interface permet d'enregistrer des programmes en BASIC sur cassette et de les réintroduire dans le micro-ordinateur. Le logiciel nécessaire à ces transferts est contenu dans une mémoire EPROM de 1/2 Koctet qui est implantée sur le circuit imprimé de l'interface.	
fondu enchaîné	4-38
Pour éviter le "trou noir" entre deux diapositives, on peut réaliser une transition progressive d'une diapo à la suivante par extinction graduelle de la première et éclairage tout aussi graduel, et simultané, de la seconde. C'est là que notre dispositif intervient: c'est lui qui commande la variation inversée des luminosités des deux projecteurs.	
amplificateur écologique	4-42
Pouvant être alimenté par une tension aussi basse que 3 volts, cet amplificateur convient parfaitement pour être utilisé avec des piles solaires.	
chorosynth (J.D. Mitchell)	4-43
compteur Geiger-Müller (J.P. Haas)	4-50
vocacophonie	4-58
Avec un seul circuit intégré du type 2206, il est possible de réaliser un ensemble modulateur en anneau, chopper et modulateur de fréquence qui, appliqué à la voix, lui donnera une sonorité surprenante.	
junior computer	4-62
Un ordinateur adulte pour débutants.	
système souple d'interphone (J.P. Deckers)	4-71
Avec ce système d'interphone, n'importe quel poste peut appeler n'importe quel autre sans passer par un poste principal, le nombre des fils d'interconnexion est très réduit et la consommation de courant au repos est très faible. Il est également possible d'utiliser ce système pour surveiller Bébé sans bloquer la ligne.	
marché	4-75

EPS

circuits imprimés

De nombreux circuits décrits dans Elektor sont accompagnés par un dessin de circuit imprimé. Pour ceux qui ne se sentent pas aptes ou qui n'ont pas le temps de réaliser eux-mêmes leurs circuits imprimés, nous leur proposons ces circuits gravés et percés. La plaque-support est faite en matière de qualité supérieure et le prix de vente dépend des frais d'élaboration et de la technologie employée (simple ou double-face, trous métallisés, pastilles étamées, matériaux de base).

Ces circuits imprimés EPS sont disponibles chez de nombreux revendeurs de composants. (cf liste des points de vente EPS + ESS) Il est également possible de les commander auprès d'Elektor en joignant 3,75 FF pour les frais de port et d'emballage. Ces circuits vous seront expédiés par retour du courrier ou, en cas de rupture de stock, dans un délai d'environ 3 semaines.

Le paiement doit être effectué à la commande, pour la France, le paiement peut être réalisé:

- par chèque adressé à Elektor Sarl
- par virement bancaire sur le compte no 6660.70030 X du Crédit Lyonnais
- par chèque ou virement postal sur le compte CCP Lille 7-163-54R

Pour la Belgique, nous n'acceptons pour l'instant que le paiement par Eurochèque ou virement bancaire.

Exemple:

Carte CPU	(F 1)	9851	100,00
1	2	3	4

1: nom du circuit
2: références des articles associés
3: numéro du circuit imprimé
4: prix en FF, T.V.A. comprise

F1: MAI-JUIN 1978

Récepteur BLU	6031	38,40
mini-récepteur PO	9369	12,85
préco (préampli)	9398	28,40
préco (régulateur)	9399	18,—
générateur de fonctions	9453	32,75
Alimentation stabilisée	9465	25,30
Diapositives avec son	9743	12,50
Magnétiseur	9827	12,50
RAM E/S	9846-1	68,—
SC/MP	9846-2	23,50

F2: JUILLET-AOÛT 1978

sifflet à vapeur	1471	17,—
train à vapeur	1473	18,15
Equin	9401	35,—
Antenne MF	9423	14,65
Tête HF	9512-A	} 55,—
ampli IF	9689	
ampli BF	9499-1	
Alimentation	9499-2	
Photographie Kirlian	9831	} 32,75
	4523	
Carte CPU (F1)	9851	100,—
Préampli pour micro à électret	9866	11,75

F3: SEPTEMBRE-OCTOBRE 1978

TUP TUN Testeur	9076	34,05
face avant pour		
TUP TUN Testeur	9076-2	30,25
table de mixage stéréo	9444	77,25
voltmètre	9817	} 26,65
carte d'affichage	9817-2	
carte bus (F1, F2)	9857	36,50

voltmètre de crête	9860	20,—
carte extension mémoire (F1, F2)	9863	150,—
carte Hex I/O (F1, F2)	9893	200,—
module une octave (piano)	9914	39,50
filtres + préampli (piano)	9981	70,—
alimentation (piano)	9979	24,50
générateur de notes universel	9915	88,75

F4: NOVEMBRE-DECEMBRE 1978

Jeu de billes	9753	31,25
carte RAM 4 k	9885	175,—
alimentation pour SC/MP	9906	43,50
chambre de réverbération	9913-1	51,50
circuit d'extension	9913-2	17,50
mini-fréquence-mètre	9927	32,—
modulateur UHF-VHF	9967	16,—
version de base TV-scope:		
ampli d'entrée	9968-1	21,—
circuit principal	9968-2	41,25
mélangeur vidéo	9968-3	20,25
circuit de synchro	9968-4	20,25
alimentation	9968-5	15,65
compteur de vitesse pour bicyclette	78041	14,25

F5/6: ÉDITION SPECIALE 78/79

Réducteur dynamique de bruit	1234	14,95
Chasse au lièvre	9764	51,85
Fréquence-mètre 1/4 GHz:		
Base de temps et commandes	9887-1	120,—
Compteur et affichage	9887-2	105,—
Ampli d'entrée HF	9887-3	18,25
Ampli d'entrée BF	9887-4	17,50
Interface cassette	9905	30,75
Consonant	9945	75,—
Chambre de réverbération analogique	9973	61,50

F7: JANVIER 1979

simulateur RIAA	4039	10,60
détecteur de métaux sensible	9750	27,15
minuterie longue durée	9902	14,25
Preconsonant	9954	25,—
clavier ASCII	9965	76,25
TV-scope-version améliorée		
plaque mémoire	9969-1	50,—
circuit de déclenchement	9969-2	19,90
base de temps entrée	9969-3	19,90
buffer pour bus de données	9972	16,—
un sablier qui caquette	9985	24,25

F8: FEVRIER 1979

digicarillon	9325	33,45
mini récepteur ondes courtes	9920	20,50
Luminant:		
détecteur et commande	9949-1	27,15
commande de l'affichage	9949-2	35,90
affichage	9949-3	15,—
Elekterminal	9966	82,50
spiroscope	9970	29,85
voltmètre numérique universel	79005	29,35
adaptateur pour millivolt-mètre alternatif	79035	21,25

F9: MARS 1979

dispositifs d'affichage à LEDs:		
voltmètre avec affichage circulaire 32 diodes	9392-1	17,75
voltmètre pour 16 diodes	9392-3	12,50

affichage rectiligne 16 diodes	9392-4	11,25
compte-tours	9460	17,—
thermomètre:		
convertisseur température/tension	9755-1	26,05
comptage et affichage	9755-2	28,80
système d'alarme centralisé:		
poste central	9950-1	31,25
poste esclave	9950-2	27,50
poste d'alarme	9950-3	15,—
fer à souder à température régulée	9952	20,65

F10: AVRIL 1979

amplificateur TDA 2020	9144	21,25
clignoteur	9203	15,50
préamplificateur HF	9413	12,50
sonde à effet de champ	9427	15,—
base de temps de précision	9448	24,75
alim. pour base de temps	9448-1	12,50
horloge digitale multifonctions	9500	40,—
biofeedback vidéo:		
amplificateur alpha	9825-1	29,75
générateur vidéo	9825-2	27,50
préampli pour tête de lecteur dynamique	9911	40,50
tête de turc	79006	22,50

F11: MAI 1979

générateur sinusoïdal à fréquences discrètes	9948	27,50
clap switch	79026	15,50
alimentation de laboratoire robuste	79034	24,—
stentor	79070	37,—
assistentor	79071	24,—

F12: JUIN 1979

ioniseur	9823	30,—
électromètre	9826-1	12,50
électrodes imprimées	9826-2	10,50
générateur de trains d'ondes	79017	30,—
microordinateur BASIC	79075	75,—
interface pour systèmes à µP	79101	15,50

F13/14: CIRCUITS DE VACANCES 1979

fréquence-mètre pour synthétiseurs	79114	17,—
la fin des animateurs de radio	79505	21,—
amplificateur pour servomoteur	79509	7,50
émetteur à ultrasons pour casque	79510	18,—
récepteur à ultrasons pour casque	79511	17,50
chargeur de batterie automatique	79517	16,—

F15: SEPTEMBRE 1979

digiscope	9926-1	56,25
affichage pour digiscope	9926-2	15,65
platine FI pour tuner FM	78087	20,75
chargeur d'accumulateurs au cadmium-nickel	79024	20,—
arbitre électronique	79033	23,50
générateur simple de sons bizarres	79077	15,75
décodeur stéréo	79082	22,—
Elekarillon	79095	56,—

eps

circuits imprimés

F16: OCTOBRE 1979

détecteur d'approche	9974	26,50
extension mémoire pour l'Elekterminal	79038	56,—
modulateur en anneau	79040	-23,25

digirafad:

circuit principal	79088-1	} 51,—
alimentation et horloge	79088-2	
circuit d'affichage	79088-3	
gate-dip	79514	14,25

accord par touches sensibles

	79519	38,75
--	-------	-------

F17: NOVEMBRE 1979

fuzz-box réglable	9984	14,—
amplificateur téléphonique:		
circuit principal	9987-1	20,50
capteur	9987-2	16,—
clignoteur de puissance	78003	13,—
générateur sinusoïdal	79019	17,50
ordinateur pour jeux TV:		
circuit principal avec documentation	79073	187,50
alimentation	79073-1	29,—
circuit imprimé clavier	79073-2	43,—
documentation seule	79073-D	12,50

F18: DECEMBRE 1979

monoselektor	79039	72,—
pronostiqueur sportif	79053	19,50
programmeur	79093	26,—
convertisseur ondes courtes	79650	14,50

affichage numérique de fréquence d'accord
circuit principal 80021-1 57,50
circuit d'affichage 80021-2 26,—

F19: JANVIER 1980

TOS-mètre	79513	11,25
top-amp	80023	11,25
top-preamp	80031	41,25
codeur SECAM	80049	86,—

F20: FEVRIER 1980

golf de poche	9988	15,60
amplificateur		
d'autoradio 4 W	77101	15,60
gradateur sensif	78065	14,—
peste électronique	80016	11,—
train à vapeur	80019	12,—
nouveau bus pour système à µP	80024	61,—
générateur de couleurs	80027	26,50

F21: MARS 1980

effets sonores	80009	28,—
amplificateur d'antenne	80022	9,—
transposeur d'octave	80065	12,—
imprimante par points	80066	69,—
digisplay	80067	26,50
le vocodeur d'Elektor		
bus	80068-1+2	92,50
filtre	80068-3	35,—
entrée-sortie	80068-4	32,—
alimentation	80068-5	26,—

NOUVEAU

F22: AVRIL 1980

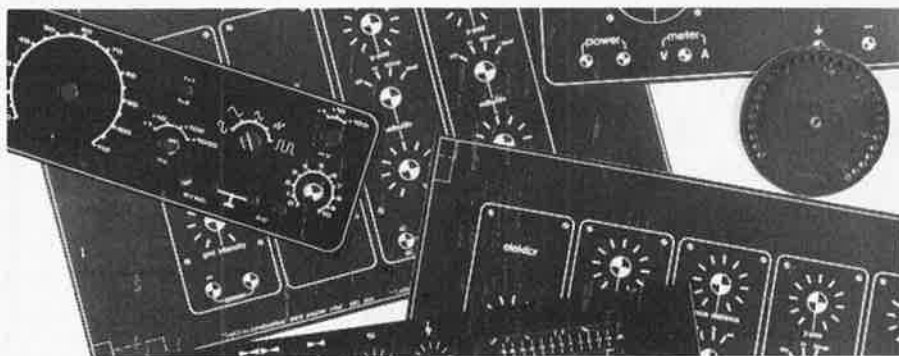
amplificateur écologique fondu enchaîné:	9558	11,50
version secteur	9955	13,25
version 24 V	9956	16,25
compteur Geiger	80035	32,50
thermomètre numérique	80045	36,25
interface cassette BASIC	80050	75,—
vocophonie	80054	15,—
chorosynth	80060	149,—
système souple d'interphone	80069	27,50
junior computer:		
circuit principal	80089-1	110,—
affichage	80089-2	11,50
alimentation	80089-3	30,—
circuit EPROM 2716 pour interface cassette	80112-1	11,50
prolongation du cycle de lecture sur micro-ordinateur BASIC	80112-2	11,50

eps faces avant

* affichage à LEDs circulaire	9392-2	29,25
* générateur de fonctions	9453-6	24,90
* Consonant	9945-F	55,—
** TV-scope, version de base	9968-F	23,10
** TV-scope, version améliorée	9969-F	23,10
** alimentation de laboratoire robuste	79034-F	6,25
** monoselektor	79039-F	15,—

* = face avant en métal laqué noir mat

** = face avant en PVC adhésif



ess software service

DISQUES ESS

Testeur de réflexes	}	ESS001	12,50
Horloge digitale			
Mastermind			
Sirène à la Kojak			
RAM diagnostic			

ordinateur pour jeux TV: peinture au clavier, horloge, boîte à musique, morpion, texte... cadre, locomotive.)	ESS003	15,—
---	--------	------

NIBL-E	ESS004	15,—
--------	--------	------

pour le SC/MP: alunissage, bataille navale, jeu du NIM, journal lumineux, rythme biologique, programme d'analyse, désassembleur + listing de ces programmes	ESS005	25,—
---	--------	------





EREL

BOUTIQUE

SIEMENS

Composants :
Actifs-Passifs
Optoélectronique
Relais

Liste de prix sur demande

66-68, RUE DE LA FOLIE-REGNAULT 75011 PARIS



379.92.58 +

OUVERT du LUNDI AU SAMEDI de 9 H à 18 H (sans interruption)

Métro : Père-Lachaise - Expéditions : P. et E., 15 F T.T.C.

CATALOGUE 600 PAGES Au comptoir 25,00 F T.T.C.

Expéditions : 36.20 TTC

**pour le professionnel,
pour l'amateur averti.**

nouveau

Capacimètre
digital
&
banc
de test



extrêmement compétitif - un programme complet, évolutif...

Plaquettes et ensembles de câblage sans soudure, mesure et contrôle, sondes, pinces logiques, mallettes de diagnostic...

Recherche, banc d'essais, enseignement, formation, maintenance...

NOUVEAU catalogue et liste de revendeurs sur demande. Joindre 5 F en timbres.

GRADCO FRANCE 54, rue d'Amsterdam, 75009 PARIS
Tél. : 874.00.24 - 874.96.22

REVENDEURS - NOUS CONSULTER

"Salon des Composants - Pavillon américain"

PANTEC

DIVISION OF CARLO GAVAZZI

DOLOMITI USI

• 53 calibres 20 k Ω /V = et \sim

MAJOR USI

• 43 calibres 40 k Ω /V = et \sim

CE QUI FAIT LA DIFFERENCE

USI: UN GENERATEUR DE SIGNAL UNIVERSEL INCORPORE

- + UNE PROTECTION ELECTRONIQUE
- + UN CIRCUIT RESISTIF A FILM EPAIS (circuit hybride)
- + GALVA DE 110° - CLASSE 1



Garantie 1 an
pièces et
main d'œuvre

Autres modèles :

MINOR 38 calibres 20 k Ω /V =

DOLOMITI 53 calibres 20 k Ω /V = et \sim

MAJOR 48 calibres 40 k Ω /V = et \sim

NOUVEAU TRANSISTOR-TESTEUR

Pas un contrôle, mais une MESURE des transistors PNP NPN FET et diodes (sans dessoudage des transistors).



3 GAMMES DE MESURE 6 CALIBRES
GALVA 50 μ A, 3000 Ω , Classe 1,5

USIJET GENERATEUR de signal universel

Disponibles



DOCUMENTATION ET PRIX SUR DEMANDE
Carlo GAVAZZI scrl 27-29, rue Pajol 75018 PARIS
Tél. 200.11.30 Télèx 240062 F

Selectronic

VENTE PAR CORRESPONDANCE

- Paiement à la commande:
ajouter 18 F pour frais.
Franco au dessus de 300 F.
- Contre Remboursement: +25,00 F

**11, RUE DE LA CLEF
59800 LILLE**

Magasin de vente ouvert de **9h 30 à 12h 30** et de **14h à 19h**, du mardi matin au samedi soir. Le lundi après-midi de **15h à 19h**.
Tél.: (20) 55.98.98

NOUVEAUX KITS

- CHOROSYNTH (80060)
mini synthétiseur **550,00**
- Vocacophonie (80054) **120,00**
- THERMOMETRE (80045)
Affichage à LED **290,00**
Affichage à LCD **345,00**
Supplément par relais **24,00**
- Fondu-enchaîné
Alimentation 24 V (9956) **98,00**
- Compteur Geiger (80035)
sans tube **159,00**
Tube ZP 1400 Sur demande
- Ampli 4 W (77101) **48,00**
- Générateur de couleurs
(sans lampe) **217,00**
- Bagatelle Electronique **49,90**
- Effets sonores (80003) **215,00**
- Transposeur d'octaves
(80065) **52,00**
- DIGISPLAY (80067) avec
pince de test **109,00**
- ALLUMAGE ELECTRONIQUE
"SELECTRONIC" Impulsion
constante à toutes les vitesses de rotation.
Kit complet avec boîtier spécial et
accessoires de montage **185,00**

Nos kits comprennent le circuit imprimé EPS et tous les composants nécessaires à la réalisation, selon liste publiée dans l'article d'ELEKTOR, ainsi que la face-avant, si mentionnée.

MUSIQUE:

- Claviers Kimber Allen (décrit dans le n° 3 de Elektor, ainsi que dans le livre Formant):
- Clavier 3 oct (37 notes) **440,00**
 - Clavier 4 oct (49 notes) **517,00**
 - Clavier 5 oct (61 notes) **627,00**
- Blocs contacts à fils plaqués OR de Kimber Allen:
- 1 inverseur **4,40**
 - double (pour Formant) **5,00**
 - Clavier "FORMANT" 3 octaves,
avec contacts doubles **595,00**
 - Clavier "PIANO" 5 octaves,
avec contacts inverseurs **859,00**

- PIANO électronique (voir Elektor N° 3)**
- Générateur de notes (9915) **325,00**
 - Filtres + préampli (9981) **209,00**
 - Circuit une octave (9914) **229,00**
 - Alimentation (9979) **190,00**
 - Le kit complet 5 octaves avec les EPS,
le clavier en Kimber Allen et ses
contacts **2530,00**
 - VOCODEUR (80068) Complet Equipé
des 10 filtres + Alim. + cartes BUS
+ entrées-sorties, avec connecteurs mais
sans coffret. Le kit **1700,00**

FORMANT:

FORMANT. Synthétiseur. Les kits comprennent EPS + Face avant.

- VCO (9723-1) **499,00**
- VCF (9724-1) **205,00**
- Interface (9721-1) **179,00**
- ADSR (9725) **138,50**
- Dual VCA (9726) **185,00**
- LFO (9727) **175,00**
- Noise (9728) **110,00**
- COM (9729) **129,00**
- Alim. (9721-3) **349,00**
- RFM (9951) **225,00**
- 24 dB VCF (9953) **369,00**

Le kit complet comprenant 3 x VCO 2 x ADSR, plus un de chaque autre module, récepteur d'interface et 3 diviseurs clavier. Livré avec clavier KIMBER-ALLEN à contacts OR **3500,00**

EN OPTION:

- RFM (9951) **225,00**
- 24 dB VCF (9953) **369,00**
- Modulateur en anneau
(79040) **76,50**

PROMOTIONS

A L'OCCASION DU 3e ANNIVERSAIRE DE SELECTRONIC

NOUVELLE PERCEUSE

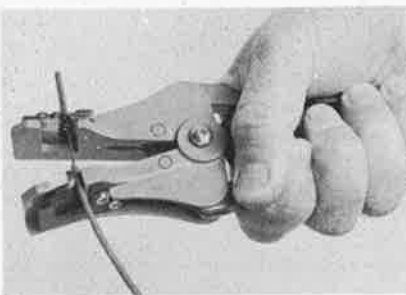
"SPÉCIALE ELECTRONIQUE"

Alimentation 9 à 15 V continu
-0,6 A Vitesse: 15 000 t/m
Capacité 2,5 mm Fournie avec
le support spécial et 3 outils.

L'ENSEMBLE:

89,00 F

Franco **95,00 F**



PINCE A DENUDER AUTOMATIQUE
TOUT METAL **67,50**

KITS D'APRES ELEKTOR:

- Génér de fonctions complet avec Face
avant + Alim. + boutons etc.
(9953) **220,00**
Avec Coffret Spécial **275,00**
- Chargeur de batterie Cad-Ni
(79024) **136,00**
- Ampli 20 W TDA 2020
(9144) avec radiateur **72,00**
- Compte-tour + affichage
32 LED's + face avant
(9460 + 9392) **166,00**
- VU-mètre à NED + crête-
mètre (9817 + 9860) **140,00**
- VU-mètre seul (LED plates) **110,00**
- Thermomètre digital
(9755-1,2) **179,50**

MICROPROCESSEUR

- 4 K RAM (9885) **1054,20**
- Interf. K7 (9905) **151,80**
- Alimentation (9906) **247,80**
- Clavier ASCII (9965) **439,00**
- Elekterminal (9966) avec
mémoires programmées **949,00**
- Extension mémoire pour
l'Elekterminal (79038) **395,00**
- Coffret 364 pour ASCII et
ELEKTERMINAL **65,50**

B.F.:

- Table de mixage (9444) stéréo
5 entrées **309,90**
- Consonant préampli Hi-Fi
(9945) + alim **383,50**
- Préconsonant (9954) **58,80**
- Réverb. analogique (9973) **449,00**
- Amplificateur F.I. (78087) **149,50**
- Accord par touches sensibles **219,00**
- Elekarillon (79095) **240,00**

NOMBREUX AUTRES KITS DISPO- NIBLES

- JOSTY
 - MTC
 - AMTRON
- MATERIEL DE MESURE: PANTEC
- CENTRAD - HAMEG

Cette annonce corrige et complète les précédentes.

Voir ELEKTOR éditions précédentes.

ACER COMPOSANTS

42, rue de Chabrol, 75010 PARIS - Tél. 770.28.31 - C.C.P. 658-42 PARIS

Métro : Gare de l'Est - Gare du Nord - Poissonnière

SANS PRECEDENT!

Cette table de travail mobile est fournie avec chaque oscilloscope

Accessoire indispensable en tube chromé, monté sur quatre roulettes. Dim. 800 x 400 x 500 mm.



OSCILLO + TABLE
FORFAIT PORT et EMBALLAGE
POUR L'ENSEMBLE..... 70,00 F

Hameg



« HM 307 ». Simple trace 10 MHz
5 mV à 20 V/cm. Base de temps 0,25 à
0,5 µS/div. Temps de montée 35 nS
Testeur de composants incorporé

1599 F

« HM 312/8 ». 2 x 20 MHz.
Sensibilité 5 mV/cm à 20 V/cm. Base de
temps 0,2 à 0,5 µS/div. Temps de
montée 17,5 nS. Synchro TV frame.
Rotation de trace.

NOUVEAU
2446 F

« HM 412/4 ». Double trace 2 x 20 MHz
Tube 8 x 10 cm. Temps de montée 17,5 nS.
Sensib. : 5 mV-20 V/cm (2 mV non
calibré). Balayage retardé par LED.
100 nS à 1 S. Synchro TV.
Rotation des traces.

3587 F

« HM 512/8 ». Double trace 2 x 50 MHz
Ligne à retard 95 nS. Base de temps 25 à
100 nS. Temps de montée 7 nS.
Sensibilité : 5 mVcc-20 Vcc/cm.
Ecran : 8 x 10 cm. Tens. accel. 12 kV.

5833 F

« HM 812 ». Double trace 2 x 50 MHz
A mémoire analogique. Sensibilité
5 mV-20 V/div. (50 V/div. non calibré). Tens.
accélération 8,5 kV. Balayage retardé avec
2° déclenchement.

16158 F

BAREME DE CREDIT

avec assurance et chômage

	cpt 20 %	12 mois	18 mois	24 mois
HM 307	349,00	119,94		
HM 312/8	486,00	167,12	131,62	
HM 412/4	787,00	286,69	180,01	149,42
HM 512/8	1133,00	451,82	317,27	250,82
HM812	3666,00	1199,55	843,82	667,09

LEADER

TA 508. 2 x 20 MHz 3 763 F
TA 514. 2 x 10 MHz sensibilité 1 µV. Livré
avec 2 sondes combinées 3 760 F

METRIX

OX 712 B. 2 x 15 MHz 4 527 F
OX 713 B. 2 x 15 MHz 4 057 F

CENTRAD

774 D. 2 x 15 MHz 3 116 F
975. 2 x 20 MHz 2 950 F

ELC

SC 754. 12 MHz, simple trace .. 1 764 F

VOC

VOC 4. 7 MHz 1 350 F
VOC 6. 2 x 15 MHz 3 205 F

TRIO

Nouveau modèle. 2 x 15 MHz avec 2 son-
des combinées X 1 et X 10 3 735 F

SINCLAIR

SC 110. 10 MHz 1 939 F
(prix sans table.)

HAMEG et TELEQUIPMENT
voir ci-dessous

Télééquipement



D 1010. Double trace 10 MHz
5 mV à 20 V/div. Tension maxi 500 V
Balayage 0,2 S à 0,2 µS/div.
Temps de montée 30 nS en X5.

~~3 030 F~~ 2 597 F

D 1011. Double trace 10 MHz
1 mV à 20 V/div. Balayage 0,2 S
à 0,2 µS. Temps de montée 40 nS
en X5. Déclenchement TV ligne
et trame

~~3 500 F~~ 3 011 F

D 1015. Double trace 15 MHz
5 mV à 20 V/div. Balayage 0,2 S à 0,2 µS/div
Temps de montée 40 nS en X5.
Déclenchement
TV ligne et trame

~~3 875 F~~ 3 313 F

GROUPE TEKTRONIX

D 1016. Double trace 15 MHz
1 mV à 20 V/div. Balayage 0,2 S
à 0,2 µS/div. Temps de montée
40 nS en X5. Déclenchement TV
ligne et trame.

~~4 660 F~~ 3 994 F

D 67 A. Double trace 2 x 25 MHz
10 mV/cm à 50 V/cm.
Double base de temps

~~8 135 F~~ 6 959 F

BAREME DE CREDIT

avec assurances maladie et chômage

	cpt 20 %	12 mois	18 mois	24 mois
D1010	547,00	196,71	138,37	109,38
D1011	611,00	230,31	162,00	128,08
D1015	713,00	249,49	176,51	138,74
D1016	894,00	297,47	209,26	165,43
D67 A	1459,00	527,79	371,27	293,51



LE GUIDE MESURE regroupe toutes les caractéristiques de 110 appareils de mesure, contrôleurs, oscillos, générateurs BF et HF, fréquencesmètres, alimentations, mires, transistormètres, dipmètres, mesureurs de champ, etc. Il est indispensable pour faire un choix et une étude comparative. Demandez-le !

ENVOYEZ-MOI LE GUIDE MESURE

Ci-joint 10 F pour participation aux frais.

NOM

Prénom

n°..... rue

Code postal

Ville

(Découpez ce bon et envoyez-le à l'une de ces trois adresses.)

Prix établis au 1^{er} février 1980

VENTE

PAR CORRESPONDANCE :

ATTENTION! Pour éviter les frais de contre-remboursement, nous vous conseillons de régler vos commandes intégralement (y compris frais de port) sur les bases forfaitaires suivantes pour la métropole : 0 à 1 kg : 15 F; de 1 à 2 kg : 19 F; de 2 à 3 kg : 22 F; de 3 à 4 kg : 24 F; de 4 à 5 kg : 27 F; au-dessus de 5 kg : tarif S.N.C.F. Prévoir pour le contre-remboursement PTT : 8 F - S.N.C.F. : 23 F.

AUTRES MAGASINS

MONTPARNASSE COMPOSANTS, 3, rue du Maine, 75014 Paris

Téléphone : 320.37.10. A 200 mètres de la gare

REUILLY COMPOSANTS, 79, bd Diderot, 75012 PARIS

Téléphone : 372.70.17. Métro Reuilly-Diderot

Ouvert de 9 h à 12 h 30 et de 14 h à 19 heures sauf dimanche et lundi matin.

concours international
Bias '80
Microelettronica



les microprocesseurs au service des handicapés

Consepteurs
**pourquoi ne pas donner
à vos activités un aspect
social?
pourquoi ne pas utiliser
vos capacités pour aider
ceux qui en ont besoin
pour vivre?**

Les participants fourniront des projets et applications techniques destinés aux personnes handicapées (aveugles, sourds-muets, personnes ayant des difficultés de communication, d'expression et/ou de déplacement).

Les dossiers comprendront une description détaillée des synoptiques et de la circuiterie, du matériel et du logiciel, du coût et des données physiques (dimensions et poids). On insistera sur les avantages du projet présenté et sur ses caractéristiques fonctionnelles. Bien que non indispensables, il est recommandé de présenter une maquette.

Les gagnants du concours seront récompensés à Milan, le 8 juin 1980, dans le cadre de l'exposition Bias '80 Microelettronica. Toutes les applications originales des microprocesseurs dans les

domaines de la biophysique et de l'électronique médicale seront prises en considération.

Le concours est parrainé par l'Organisation BIAS, par FAST, par Organisations Internationales d'aide aux handicapés et par les magazines ELETTRONICA OGGI et AUTOMAZIONE E STRUMENTAZIONE.



Pour plus de renseignements, remplissez le coupon à découper et envoyez-le à:
Studio Barbieri
Viale Premuda, 2
20129 Milano

je désire recevoir des informations sur le concours "les microprocesseurs au service des handicapés".

Nom _____
adresse _____



FORMANT

Ce livre présente une description complète de la réalisation (assortie de circuits imprimés et faces avant EPS) d'un synthétiseur de musique à très hautes performances. Sa conception modulaire lui confère une grande souplesse d'utilisation et offre la possibilité de réaliser un synthétiseur correspondant exactement au goût et au budget du constructeur. Un chapitre important, accompagné d'une cassette de démonstration, traite de l'utilisation et du réglage du Formant, afin que celui-ci ne reste pas une "montagne de circuits électroniques" dont on ne sait pas se servir.

prix: 60 F avec cassette démonstration

les circuits imprimés EPS pour le Formant

	référence	prix
interface clavier	9721-1	40,—
récepteur d'interface	9721-2	15,—
alimentation	9721-3	48,75
circuit de clavier	9721-4	12,40
VCO	9723-1	97,50
VCF	9724-1	42,50
ADSR	9725	42,50
DUAL-VCA	9726	44,50
LFO	9727	46,75
NOISE	9728	41,—
COM	9729	41,25
RFM	9951	45,75
VCF 24 dB	9953	48,90

les faces avant EPS (en métal, laquées noir mat)

	référence	prix
interface	9721-F	16,25
VCO	9723-F	16,25
VCF	9724-F	16,25
ADSR	9725-F	16,25
DUAL-VCA	9726-F	16,25
LFO	9727-F	16,25
NOISE	9728-F	16,25
COM	9729-F	16,25
RFM	9951-F	16,25
VCF 24 dB	9953-F	16,25

Joindre votre paiement à la commande. Utiliser de préférence le bon de commande en encart. Ajouter 5,25 FF pour participation aux frais de port.

La microélectronique évolue...

Pour vous tenir au courant, MBLE organise trois séminaires de formation.

du 21 au 25 avril, cours de base du microprocesseur 2650 de Signetics, pour toute personne possédant des notions élémentaires de logique.

19 et 20 mai, cours d'utilisation de la gamme FPLF ("Field Programmable Logic Family") qui permet de réaliser soi-même une intégration sur mesure plus poussée ("customed design").

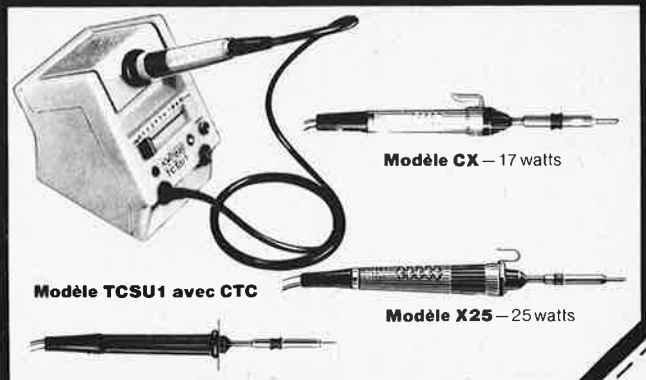
du 16 au 20 juin, cours de conception de hardware), avec initiation à l'utilisation des outils de développement. La connaissance de la programmation est requise.

Pour tout renseignement complémentaire, veuillez contacter madame Cambier, MBLE, Département CE (tél. 02/523.00.00, poste 3201).



MBLE S.A.
Rue des Deux Gares 80
1070 Bruxelles
Tél. 02/523.00.00

ELECTRONICIENS POUR FAIRE DES SOUDURES PRECISES ET RAPIDES ET PROTEGER VOS SEMICONDUCTEURS OPTEZ pour les 4-ANTEX

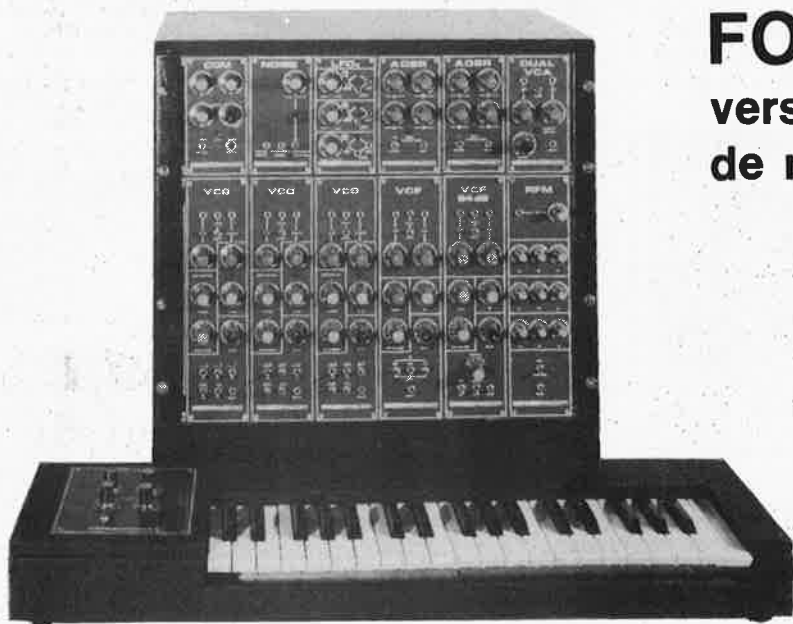


Agents généraux pour la France
Ets V. KLIATCHKO
6 bis rue Auguste Vitu,
75015 PARIS. Tél. 577 84 46

demande de documentation
PRIME ou NOM
ADRESSE

MAGNETIC FRANCE vous présente son choix de kits élaborés d'après les schémas de ELEKTOR. Ces kits sont complets avec circuits imprimés.

ELEKTOR N° 1 9465 avec galvas et transfo 260,—	ELEKTOR N° 8 9325 Digicarillon 99,— 9949.1-2-3. Luminant 396,— 79005 Voltmètre numérique 184,— 79035 Adaptateur-pour millivoltmètre alternatif 69,—	ELEKTOR N° 15 79095 Elekarillon 380,— 79024 Chargeur de batteries au cadmium nickel 150,— 79033 Arbitre électronique 70,—	ELEKTOR N° 21 80065 Transposeur d'octave 65,— 80022 Amplificateur d'antenne 77,— 80009 Effets sonores 270,— 80068 Vocodeur "prix sans coffret" 1900,—
ELEKTOR N° 3 9076 TUP, TUN, Testeur avec face avant 155,— 9444 Table de mixage stéréo 380,— 9817 - 9817.2. Voltmètre 145,— 9860 Voltmètre crête 45,—	ELEKTOR N° 9 9950; 1-2-3 Système d'alarme centralisé 310,— 9952 Fer à souder à température régulée 85,— 9392.1 - 9392.2 Voltmètre à affichage circulaire. 32 LEDs 163,— 9460 Compte tours avec affichage 32 leds 215,—	ELEKTOR N° 16 9974 Détecteur d'approche 185,— 79088 DIGIFARAD 380,— 79040 Modulateur en anneau 95,— 79519 Accord par touches sensibles 270,—	ELEKTOR N° 22 9955 Fondu enchaîné né secteur 50,— 9956 Fondu enchaîné 24 Volts 132,— 80035 Compteur Geiger 580,— 80045 Thermomètre Numérique 420,— 80054 VOCACOPHONIE 120,— 80060 Chorosynth 800,— 80050 Interface cassette Basic 950,— 80089 Junior Computer
PIANO 5 OCTAVES en Kit complet avec clavier 5 octaves 3300,— 9914 Module une octave 288,— 9915 Générateur de notes universel 329,— 9979 Alimentation piano 198,— 9981 Filtre + pré ampli piano 420,— Clavier 5 octaves avec 1 contact piano 700,—	ELEKTOR N° 10 9144 Amplificateur TDA 2020 79,— 9413 Préamplificateur HF 38,— 9825-1 et -2 Biofeedback 270,— 9911 Préampli pour tête de lecture dynamique 248,—	ELEKTOR N° 17 79019 Générateur sinusoïdal 137,50 78003 Warning électronique 48,— 9987-1,-2 Amplificateur téléphonique 146,50 9984 Fuzz box réglable 74,—	ELEKTOR N° 21 FORMANT Ensemble FORMANT, version de base comprenant: Clavier 3 octaves 2 contacts, Récepteur + Interface clavier, 3 VCO, 1 VCF, 1 DUAL/VCA, 1 Noise, 1 COM, 2 ADSR, 1 alimentation. Prix de l'ensemble: 3300 frs. Modules séparés: avec circuit imprimé et face avant. Interface clavier 190,— Récepteur d'interface 45,— Alimentation avec transfo 390,— VCF 24 dB 390,— Filtre de résonance 290,— Noise 170,— COM 190,— DUAL/VCA 260,— LFOs 260,— VCF 290,— ADSR 190,— VCO 470,— Circuit clavier avec clavier 3 octaves 2 contacts 540,—
ELEKTOR N° 4 9913-1 Chambre de réverbération digitale 700,— 9913-2 Carte d'extension 730,— 9927 Mini fréquencesmètre 317,— 78041 Compteur de vitesse pour bicyclette 114,—	ELEKTOR N° 11 79026 Clap switch 99,— 79034 Alimentation de laboratoire robuste 5 A, sans galva 293,— 79070 Stentor avec transfo 75 Watts 310,— 79070 Stentor avec transfo 150 Watts 450,— 79071 Assistentor 95,—	ELEKTOR N° 18 80021 Affichage numérique de fréquence 590,— 79039 Monosélektor 420,— 79053 Pronostiqueur sportif 95,— 79650 Convertisseur OC, 1 fréquence à préciser 140,—	
ELEKTOR N° 5/6 1234 Réducteur dynamique de bruit 45,— 9887.1-2-3 et 4 Fréquencesmètre 1/4 de GHz 1290,— 9905 Interface cassette 170,— 9945 Consonant 395,— 9973 Chambre de réverbération analogique 510,—	ELEKTOR N° 12 9823 Ioniseur 120,— 9826.1 et 2 Electromètre 70,— 79101 Interface entre microordinateur et Elekterminal 30,— 79017 Générateur de train l'ondes 140,—	ELEKTOR N° 19 80049 Codeur SECAM 460,— 9767 Modulateur UHF/VHF 85,— 79513 Tos-Mètre 150,— 80031 Top Pré-ampli 400,—	
ELEKTOR N° 7 9954 Préconsonant 65,— 9965 Clavier ASCII 530,— Le jeu de 55 touches pour clavier ASCII 248,— 9985 Un sablier qui caquette avec H.P. 116,—	ELEKTOR N° 13/14 79114 Fréquencesmètre pour synthétiseur 88,— 79517 Chargeur de batterie automatique avec transfo 245,—	ELEKTOR N° 20 80019 Locomotive à vapeur 80,— 78065 Gradateur sensible (sans touche) 74,— 77101 Ampli auto radio 56,— 9988 Bagatelle de poche 60,— 80027 Générateur de couleurs avec 3 spots 250,—	



FORMANT, version de base en ordre de marche:

5300,-

Le FORMANT est équipé de condensateurs SIEMENS, de potentiomètres et ajustables "CERMET", de résistances à couche métallique 1%.

Les modules séparés de FORMANT câblés, testés sont disponible: comptez 30% de supplément sur les prix des kits.

L'appareil présenté sur la photo ci-contre avec en plus un LFO, un VCF 24 dB et un RFM: prix . . . 6500 FF

MAGNETIC FRANCE

11, Pl. de la Nation - 75011 Paris
ouvert de 9 h 30 à 12 h et de 14 à 19 h
Tél: 379 39 88

CREDIT
Nous consulter
RER et Métro: Nation
FERME LE LUNDI

EXPEDITIONS: 10% à la commande, le solde contre remboursement

TEXAS
Circuits imprimés LS

	TTC		TTC
74LS00N	2,60	74LS123N	12,30
74LS01N	2,60	74LS125N	7,36
74LS02N	2,60	74LS126N	7,36
74LS03N	2,60	74LS132N	9,15
74LS04N	3,20	74LS136N	6,75
74LS05N	3,20	74LS138N	9,40
74LS08N	3,20	74LS139N	9,40
74LS09N	3,20	74LS147N	19,25
74LS10N	2,60	74LS148N	14,85
74LS11N	2,60	74LS151N	10,65
74LS12N	2,60	74LS153N	9,40
74LS13N	5,20	74LS156N	9,40
74LS14N	13,80	74LS157N	12,45
74LS15N	2,60	74LS158N	12,45
74LS20N	2,60	74LS160N	13,60
74LS21N	2,60	74LS161N	13,60
74LS30N	2,60	74LS162N	13,64
74LS32N	3,40	74LS163N	13,64
74LS37N	4,30	74LS164N	17,60
74LS38N	4,30	74LS165N	17,60
74LS40N	2,80	74LS166N	17,60
74LS42N	11,35	74LS173N	23,90
74LS47N	14,70	74LS174N	16,30
74LS48N	20,85	74LS175N	11,70
74LS49N	20,85	74LS181N	41,85
74LS51N	2,60	74LS183N	26,40
74LS54N	2,60	74LS190N	19,35
74LS55N	2,60	74LS191N	19,35
74LS73N	5,45	74LS192N	19,35
74LS74N	4,75	74LS193N	19,35
74LS75N	7,80	74LS194N	19,60
74LS76N	5,80	74LS195N	10,65
74LS83N	14,15	74LS196N	15,30
74LS86N	3,90	74LS221N	10,25
74LS90N	8,20	74LS240N	15,70
74LS91N	12,45	74LS241N	15,70
74LS92N	8,20	74LS242N	15,20
74LS93N	8,20	74LS243N	15,20
74LS95N	8,85	74LS244N	15,20
74LS96N	14,50	74LS245N	13,75
74LS107N	5,45	74LS247N	12,45
74LS109N	7,30	74LS248N	12,45
74LS112N	7,30	74LS251N	12,10
74LS113N	7,30	74LS253N	13,15
74LS114N	7,30	74LS257N	9,40
74LS122N	7,25	74LS273N	14,35
		74LS367N	14,35
		74LS373N	26,40
		74LS374N	26,40

RÉSEAUX DE
RÉSISTANCES CGS

098 CA2T - 8 résistances + 1 com
68Ω - 100Ω - 150Ω - 330Ω - 470Ω - 680Ω -
1k - 1k,5 - 6k,8 - 10k - 22k - 33k - 47k - 100k



le réseau 6 frs - mini 5 pièces par valeur

RÉSEAUX DE
RÉSISTANCES CGS

108 CB ZT - 5 résistances séparées
100Ω - 150Ω - 470Ω - 1k - 4k,7 - 10k - 22k -
100k - 330k - 470k



le réseau 6 frs - mini 5 pièces par valeur

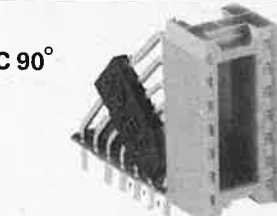
PRISES FILTRÉES BULGIN

3A	66 TTC
6A	70 TTC
10A	80 TTC



SUPPORTS AFFICHEURS ALEC 90°

8 810 90	16 TTC
14810 90	18 TTC
16810 90	20 TTC



AFFICHEURS TEXAS

	TTC	TTC
TIL 302 - 7 segments Rouge	14 BR	41,45
TIL 308 - " " "	16 BR	84,50
TIL 311 - Hexadécimal "	14 BR	91,00
TIL 312 - 7 segments "	14 BR	14,60
TIL 313 - " " "	14 BR	14,60

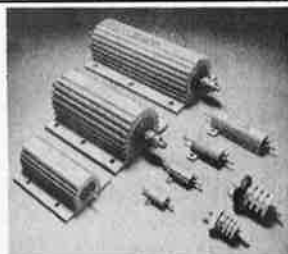
SUPPORTS CI ALEC

A souder	TTC	Wrapping	TTC
8 512 10	2,60	8 501 31	5,50
14 512 10	2,80	14 501 31	6,00
16 512 10	3,20	16 501 31	6,50
18 511 10	10,00	18 501 31	7,50
22 511 10	10,00	22 501 31	13,00
24 512 10	5,50	24 501 31	13,00
28 511 10	13,00	28 501 31	16,00
32 511 10	15,50	32 501 31	21,00
36 511 10	15,50	36 501 31	21,00
40 512 10	12,00	40 501 31	23,50

Le premier chiffre indique le nombre de brochures

**RÉSISTANCES /S/
RADIATEURS CGS**

10 W	15,20 TTC
25 W	17,35 TTC
50 W	21,20 TTC
100-200-300-600 W S/DEMANDE	



**TOUS LES COMPOSANTS
ELECTRONIQUES EUROPEENS**

DÉPÔT ET DISTRIBUTION

PARIS

99 Av. GI LECLERC
MAISONS ALFORT 94700
BP 59 Tél. 368.34.88

PROFESSIONNELS

Tél. 378.24.03

MARSEILLE

ELECTRONIC LOISIRS
546G Av. Mireille Lauze
MARSEILLE
Tél.(91) 44.78.76
44.76.05

PROFESSIONNELS

Tél. 33.16.68
33.14.84

NANTES

34, Rue Fouré
44000 NANTES
Tél. 47.78.23

OUVERTURE DU NOUVEAU MAGASIN

J.F. ELECTRONIQUE

202, Grand' rue - Poitiers
tél. (49) 41.34.97

POITIERS
UP
electronique

notre promotion du mois . . .

2708	64,00 F	BC 107	0,50 F
LF356	8,50 F	BC 177	0,50 F
TL 084	11,00 F	TL 071	4,00 F
Triac 8 A,400V	4,00 F	555	2,50 F
1N4148	0,20 F	BC 109-C	1,50 F

Service Elektor EPS	—	Josty	—
T.T.L.	—	I.M.D.	—
C-MOS	—	Outillage Mesure	—
Kit ELCO	—	Point Pentec.	—

Conditions de vente par correspondance:
Expédition franco au-dessus de **100,00 F**. En dessous de **100,00 F** : **6,00 F** frais fixe.

Pas d'envoi contre-remboursement. Paiement à la commande ou, après accord, à réception de facture.

A TOULOUSE

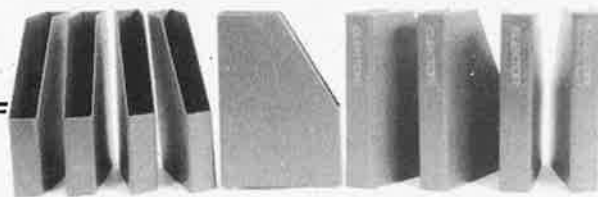
• STOCK IMPORTANT DE REVUES ET DE CIRCUITS IMPRIMÉS ELEKTOR • COMPOSANTS ELECTRONIQUES •

MM 2112.2	24,00	EA 7316	70,00	2650 le jeu de 3	433,30	MM2112.2, les 10	220,00	Résistances 10%, les 16 valeurs soit 160 pièces	4,50
MK 50398N	82,00	AM 2533	42,50	SAA 1058	40,50	74 LS 174	6,00	Voyants oranges 220V	2,50
FX 209	110,00	LM 1496	16,00	SAA 1070	148,00	:N 2195A = 2N1711, les 10	10,00	Les 100 résistances 330 ohm IW	5,00
INS 8060	125,00	MMI 6300	60,00	CHOIX DE QUARTZ		Bloc de 4 afficheurs multiplexés		• OFFRES VALABLES	
AY-1.0212	83,00	ULN 2003	11,30	GRAND CHOIX DE TRANSISTORS		DIS 739	30,00	JUSQU'À ÉPUISEMENT	
AY-5.1013	60,00	UAA 170	18,00	de TTL, LS, C.MOS etc.		TIL 370	22,00	DES STOCKS	
AY-5.2376	120,00	UAA 180	18,00			Ajustables piste Cermet les 5 pièces	12,00	VENTE PAR CORRESPONDANCE	
SFF 96364	190,00	S041P	11,50			Condensateurs Tantales CTS 25 les 4 pièces	9,00	CONTRE REMBOURSEMENTS	
RO.3.2513	90,00	S042P	12,50					MINIMUM 50,00	
AY.J.1320	79,00	2616B AE	62,70						

SHUNT radio

117, route d'Albi
31200 TOULOUSE TEL: (61) 48.34.02

La cassette de rangement ELEKTOR



ELEKTOR a conçu cette cassette de rangement pour vous faciliter la consultation d'anciens numéros et afin que vous puissiez conserver d'une façon ordonnée votre collection d'ELEKTOR.

Chez vous, dans votre bibliothèque, une cassette de rangement annuelle vous permettra de retrouver rapidement le numéro dans lequel a été publié l'information que vous recherchez. De plus, votre collection d'ELEKTOR est protégée des détériorations éventuelles. Vous éviterez aussi le désagrément d'égarer un ou plusieurs numéros avec cette élégante cassette de rangement.

La cassette de rangement ELEKTOR ne comporte aucun système d'attache compliqué. Vous pourrez retirer ou remettre en place chaque numéro simplement et à votre convenance.

Pour obtenir la ou les cassettes de rangement ELEKTOR que vous désirez, consulter les revendeurs EPS/ESS (la plupart en disposent), ou, pour les recevoir par courrier, directement chez vous et dans les plus brefs délais, faites parvenir votre commande, en joignant votre règlement, à :

ELEKTOR

BP 59 59940 ESTAIRES

Prix: 27FF

Kits Elektor C.I. + composants + T.F. = transfo fourni		TVAC FB	HT FF
1471	Sifflet à vapeur	290	38
1473	Train à vapeur	320	42
7710/1	Ampli 4 W	250	32
7710/2	Ampli 15 W	400	51
78003	Clignoteur de puissance	270	35
79005	Voltm. numérique univ.	850	111
79017	Génér. de train d'onde	660	86
79019	Génér. sinusoïdal + T.F.	670	87
79024	Chargeur cad/nick. + T.F.	960	125
79033	Arbitre électronique	550	72
79034	Alimentation labo	1250	163
79035	Milliv. + injecteur	500	65
79038	Extension mémoire	1920	250
79039	Monosélector	2680	348
79040	Modulateur en anneau	540	70
79053	Prononctiqueur	560	73
79070	Stentor + T.F. (pas de H.P.)	1800	234
79071	Assistentor	550	72
79075	Basic	3320	432
79077	Génér. de son bizarre	450	59
79088/1+2+3	Digifarad	1870	243
79095	Elekcarillon	1640	213
79101	Interface microproc.	200	26
79114	Fréquence-mètre	500	65
79505	Fin des animateurs radio	400	52
	Relais pour dito + socquet	300	39
79514	Gate dip + galvanomètre	1390	181
79517	Chargeur de batterie	690	90
	T.F. pour dito	1040	136
79519	Accord par touches	990	129
80021/1+2	Affichage numérique	2800	364
80024	Bus print	1350	176
9076	Tester TUP TUN	520	68
	Face avant pour dito	200	26
9191	Préampli TCA 730/740	750	98
9325	Digicarillon	580	75
9343	Pèse bras	70	9
9392/1+2	Compte tour + face avant	900	117
9392/3+4	Affichage 16 LED	430	56
9398	Préampli preco	600	78
9399	Ampli preco	525	68
9401	Ampli 40 W Equin	975	127
	Alimentation pour dito	1300	169
9419/1	LED audio	800	104
9419/2	LED audio	1280	166
9430	Digit 1 + composants	1200	156
9444	Table de mixage	1460	190
9448/1	Alimentation + T.F.	340	44
9448	Base de temps de precis.	1050	137
9453	Générateur B.F.	1200	156
	Face avant pour dito	130	17
9460	Compte tours	280	36
9465	Alimentation LM 317	570	74
9499/2	Alimentation	190	24
9755/1	Conv. temp. tension + T.F.	740	96
9755/2	Comptage + affichage	820	107
9800/1	Mire C.C.I.R.	2000	260
9800/2	Mire C.C.I.R.	535	70
9800/3	Mire C.C.I.R.	860	112
9817/1+2	LED UAA 170	620	81
9823	Ionisateur	700	91
9825/1	Amplificateur alpha	710	92
9825/2	Générateur vidéo	610	79
9827	Magnétiseur + switch	395	51
9846/1	Carte IN/OUT	1550	202
9846/2	SC/MP	1300	169
9851	CPU CART		

		TVAC FB	HT FF
9857	Bus print	700	91
9860	Pickmètre	325	42
9862/1	Emetteur infrarouge	165	22
9862/2	Récepteur infrarouge	580	75
9863	Extension mémoire	2500	325
9873	Modulateur couleur	2250	293
9874	Elektornado	1150	150
	Alimentation pour dito	1260	164
9885	SC/MP 4K RAM	4600	598
9887/1à4	Fréquence-mètre + T.F.	7650	995
9893	SC/MP IN-OUT	3990	519
9905	Cassette interface	990	129
9906	Alimentation SC/MP	830	108
9911	Préampli stéréo	1100	143
9914	Module 1 octave	969	126
9915	Générateur de note	1975	257
9926/1+2	Digiscope + T.F.	1960	255
9902	Minuterie longue durée + T.F.	740	96
9913/1	Chambre de reverb. + T.F.	3400	442
9913/2	Circuit d'extension	2100	273
9927	Mini fréquence-mètre + T.F.	1880	245
9945	Consonant + T.F.	2200	286
9949/1à3	Luminant	2000	260
9948	Générateur sinusoïdal	1270	165
9950/1	Système d'alarme	860	112
9950/2	Système d'alarme	790	103
9950/3	Système d'alarme	340	44
9954	Préconsonant	370	48
9966	Elekterminal	4500	585
9967	Modulateur UHF-VHF	500	65
9968/1	TV scope	360	45
9968/2	TV scope	870	113
9968/3	TV scope	210	27
9968/4	TV scope	210	27
9968/5	TV scope	370	48
9969/1	TV scope	2600	338
9969/2	TV scope	330	43
9969/3	TV scope	340	44
9972	SC/MP Buffer	310	40
9973	Chambre réverbéro	2840	370
9974	Détecteur d'approche	695	90
9979	Alimentation piano	713	93
9981	Filtre et préampli	1020	133
9984	Fuzz-box	470	61
9985	Sablier	550	72
9987/1+2	Ampli téléphone	770	100
9826/1+2	Electromètre	420	55

OSCILLOSCOPE			
D1010		20300	2640
D1011		22700	2951
D1015		26000	3380
D1016		29500	3835
Allumage électronique		1200	156
Interrupteur miniature de qualité			
1 INVERSEUR les 10 pièces		260	34
2 INVERSEURS les 10 pièces		370	48
Support IC			
8 pin les 50 pièces		250	33
14 pin les 50 pièces		300	39
16 pin les 50 pièces		325	43
18 pin les 30 pièces		240	32
20 pin les 20 pièces		180	24
22 pin les 20 pièces		200	26
24 pin les 15 pièces		165	22
28 pin les 10 pièces		150	20
40 pin les 10 pièces		200	26

Modes de paiement-Belgique et France
Virement compte 371.0401042.13
271.0047735.43
000.0240558.95

Minimum de commande Belgique 1500 FB + 70 FF
France 500 FF + 10 FF

EUROCHEQUE barré et signé au nom de Tévelabo
Pour la France EUROCHEQUE en francs Belge et VIREMENTS
en francs Français
TVAC = TVA comprise
HT = TVA Française non comprise

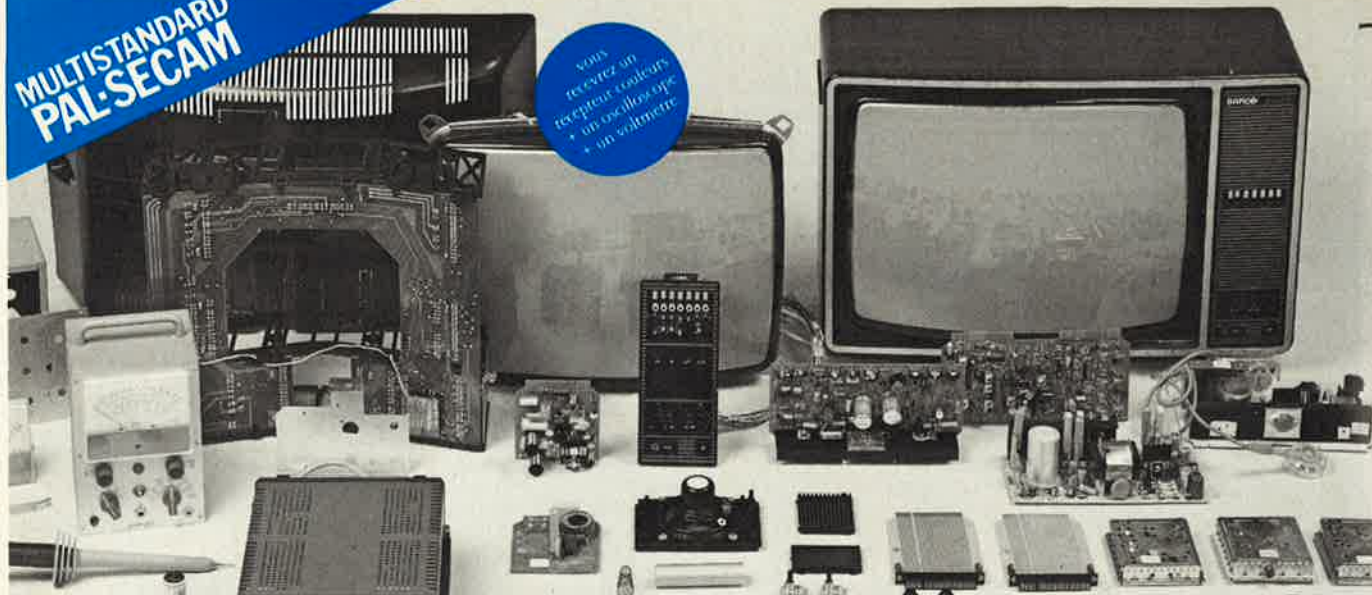
TEVELABO

TEL. 067/224642
TELEX 57736

149 Rue de Namur 1400 Nivelles Belgium

**MULTISTANDARD
PAL-SECAM**

VOUS
recevrez un
récepteur couleurs
+ un oscilloscope
+ un voltmètre.



EN MONTANT VOUS-MEME VOTRE TELEVISEUR COULEURS DEVENEZ UN TECHNICIEN CONFIRMÉ...

Réalisez vous-même votre récepteur couleurs multistandard entièrement transistorisé.

Vous recevrez, chez vous, tous les éléments nécessaires à la réalisation de ce récepteur PAL-SECAM de haute qualité, muni des tous derniers perfectionnements : structure modulaire, tube PIL auto-convergent, contrôle automatique de syntonisation, etc.

Grâce aux indications détaillées contenues dans les leçons pratiques, vous ne rencontrerez aucune difficulté, à condition toutefois de posséder des connaissances en électronique.

De plus, pour le contrôle et la mise au point de votre appareil vous recevrez également un oscilloscope et un voltmètre électronique.

Devenez un spécialiste apprécié.

la télévision couleur est un marché en plein expansion, où le technicien qualifié est très recherché et où une formation sérieuse, comme celle d'EURELEC, est particulièrement appréciée.

En quelques mois, chez vous, vous pouvez accéder à cette spécialisation. Or, vous le savez bien, et ceci est vrai, dans toutes les branches d'activités, les spécialistes sont mieux payés.

Un cours complet et progressif qui constitue une importante documentation technique.

Même si vous n'envisagez pas d'en faire un métier, avec le cours de télévision couleurs EURELEC, vous approfondirez vos connaissances techniques, d'une part en réalisant votre téléviseur, d'autre part grâce à l'étude systématique et complète des circuits qui le composent.

Vous aborderez ainsi la technique digitale, à la fois sur le plan théorique et pratique, les télécommandes à infrarouge ou à ultra-sons, etc.

Une méthode d'enseignement éprouvée et efficace.

EURELEC est le 1^{er} centre européen d'enseignement de l'électronique par correspondance. Ce succès, EURELEC le doit à l'originalité de sa méthode, mise au point par des pédagogues spécialisés, qui ont judicieusement équilibré théorie et pratique.

Dans le domaine de la télévision couleurs, cette association théorie/pratique est la meilleure garantie de réussite.

AVEC LE NOUVEAU COURS DE TELEVISION COULEURS EURELEC.

Un stage d'une semaine à la fin de votre cours.

En complément de votre cours, EURELEC vous offre, sans aucun supplément, un stage de perfectionnement dans ses laboratoires.

Vous pourrez compléter les connaissances acquises pendant les cours en réalisant de nombreuses manipulations.

Demandez sans attendre la documentation que nous vous avons réservée en retournant à EURELEC le bon ci-joint gratuitement et sans engagement de votre part, nous vous dirons tout ce que vous devez savoir sur le contenu de ce cours, les caractéristiques des appareils réalisés et les différentes facilités de règlement.



RSC FERTON-BILLERE

BON POUR UNE DOCUMENTATION GRATUITE

Bon à retourner à EURELEC

Je demande à recevoir, gratuitement et sans engagement de ma part, votre documentation illustrée sur votre nouveau cours de télévision couleur.

Nom _____ Prénom _____

Adresse _____



eurelec

institut privé d'enseignement à distance

Pour la Belgique : 230, rue du Brabant - 1030 BRUXELLES.

Pour la France : rue Fernand-Holweck - 21000 DIJON.

UN fournisseur pour vos kits

BERIC

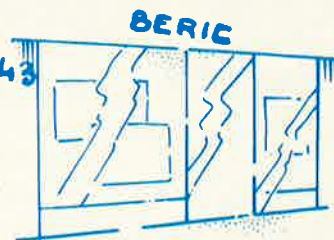
TROIS moyens faciles pour nous joindre . . . 43



Ecrivez-nous
(carte dans ELEKTOR)



Téléphonez-nous
pour prix et délais



Venez nous voir
(du Mardi au Samedi de
9 H à 12 H 30 et de 13 H 30 à 19 H)

KITS composants et circuits imprimés suivant des réalisations publiés dans ELEKTOR

Constitution des kits: TOUS les composants à monter sur le circuit imprimé ainsi que les inter, inverseur, commutateur, et notice technique complémentaire à l'article ELEKTOR, si nécessaire, sans transfo ni boîtier (sauf mention spéciale), ni circuit imprimé EPS (en option).

ELEKTOR N°	composants	C.I. seul
ELEKTOR N° 1		
6031 Récept. BLU (avec galva)	123,—	38,40
9453 Générateur de fonct (avec transfo)	264,—	32,75
9465 Alim (avec 2 galva et transfo)	230,—	26,30
9846-1 RAM E/S	218,—	68,—
9846-2 SC/MP avec notice	242,—	23,50
Face avant gén. de fonc.	—	24,90
ELEKTOR N° 2		
9401 Equin mono + alim (sans transfo)	286,—	35,—
9851 Carte CPU (sans connecteur) avec 2 x MM5204Q program.	512,—	100,—
9831 +	—	—
4523 Photo Kirlian sans bob ni transfo	244,—	32,75
ELEKTOR N° 3		
9076 TUP-TUN testeur avec transfo	90,—	34,05
9076-2 Face avant pour dito	—	30,25
9863 Carte ext mémoire avec MM 5204Q program	178,—	150,—
9857 Carte BUS jeu de 3 connect. adapt.	150,—	36,50
9893 Carte Hex I/O.	688,—	200,—
9817-2 Voltmètre à leds	118,—	26,65
9860 Voltmètre de crête	24,—	20,—
9444 Table de mixage avec pot et transfo	240,—	77,25
ELEKTOR N° 4		
9967 Modulateur TV UHF/VHF	57,—	16,—
9906 Alim syst. à µP sans connect.	98,—	43,50
9885 Carte RAM 4 K sans connect.	788,—	175,—
9927 Mini Fréquencecètre avec transfo	284,—	32,—
ELEKTOR N° 5/6		
9887-1-2-3-4		
Fréquencecètre 250 MHz avec transfo	930,—	le jeu 260,75
9905 Interface cassette	140,—	30,76
9945 Consonant (avec alim)	308,—	75,—
ELEKTOR N° 7		
9985 Sablier (avec H.P.)	88,—	24,25
9750 Détecteur de métaux (avec écouteur)	85,—	27,16
9965 Clavier ASCII	486,—	76,25
9954 Préconsonant	38,—	25,—
ELEKTOR N° 8		
9966 Elekterminal	822,—	130,—
9949 Luminant	322,—	l'ens. 71,—
79005 Voltmètre numérique universel	154,—	21,—
79035 Adaptateur pour millivoltmètre alternatif	48,—	15,60
ELEKTOR N° 9		
9952 Fer à souder à température régulée	63,00	20,65
9392-3-4 Dispositif d'affichage 16 LEDs	70,00	le jeu: 23,75
9392-1-2 Dispositif d'affichage 32 LEDs	116,00	le jeu: 47,00
9460 Compte tours	21,00	17,00
ELEKTOR N° 10		
9825 Biofeedback	156,—	57,25
9144 Ampli HiFi 20 W TDA 2020	71,—	21,25
ELEKTOR N° 11		
79034 Alim de labo + transfo, sans galva, version 5 A	263,00	le jeu: 30,25
Galvanomètre, cadre mobile, classe 2,5 pour 79034	170,00	xx,xx
79026 Clap Switch + transducteur	74,00	15,00
ELEKTOR N° 12		
79075 Microordinateur Basic	598,—	75,—
9823 Ioniseur	80,—	40,—
79101 Lien entre microordinateur et Elekterminal	15,—	15,50
ELEKTOR N° 15		
79082 Décodeur stéréo	133,—	22,—
78087 Platine FI pour tuner FM avec galva	133,—	20,75
79077 Générateur simple de sons bizarres avec HP	45,—	15,75
79024 Chargeur fiable pour batterie au cadmium nickel avec transfo	120,—	20,—
79095 Elekarillon	184,—	56,—
ELEKTOR N° 16		
79514 Gate dip	152,—	14,25
79038 Extension mémoire pour Elekterminal (sans connecteur)	364,—	56,—
79088 Digitafad + transfo	288,—	le jeu: 51,—
79519 Accord par touches sensibles	182,—	38,75
9974 Détecteur d'approche + transfo	94,—	26,50
ELEKTOR N° 17		
79073-1-2 voir ci-contre		
79019 Générateur sinusoïdal + transfo	98,—	17,50
9987 Ampli téléphonique + ventouse et transfo	111,—	le jeu: 36,50
9984 Fuzz box réglable	32,—	14,—

ELEKTOR N°	composants	C.I. seul
ELEKTOR N° 18		
79650 Convertisseur ondes courtes (sur une fréquence à préciser)	122,—	14,50
79053 Pronostiqueur	72,—	19,50
79093 Programmateur + transfo	317,—	25,75
79039 Monosélecteur + transfo	313,—	le jeu: 87,—
80021 Affichage numérique de la fréquence d'accord + transfo	475,—	le jeu: 83,50
ELEKTOR N° 19		
80023a TOP-AMP version avec OM 931	197,—	11,25
80023b TOP-AMP version avec OM 961	241,—	11,25
80031 TOP-PREAMP avec transfo	384,—	41,25
79513 TOS-METRE avec galva	93,—	11,25
80049 Codeur SECAM	240,—	86,—
ELEKTOR N° 20		
80019 Locomotive à vapeur avec HP	72,—	12,—
80016 Peste électronique avec HP	43,—	11,—
78065 Gradateur sensitif version 400 W	69,—	14,—
77101 Amplificateur auto-radio 4 W	38,—	15,60
80024 Nouveau bus pour système à µP jeu de 5 com m + F	250,—	61,—
80027 Générateur de couleurs	208,—	26,50
9988 Bagatelle de poche avec manche à balai	56,—	15,60
ELEKTOR N° 21		
80065 Transposeur d'octave	46,—	12,—
80022 Amplificateur d'antenne BFT66	40,—	9,—
80067 Digisplay avec pince test	92,—	26,50
80009 Effets sonores	184,—	28,—
80066 Comp. Imprimante avec transfo (sans connecteur)	420,—	69,—
ELEKTOR N° 22		
80035 Compteur Geiger avec tube et galva	613,—	32,50
80045 Thermomètre numérique à LED	235,—	36,25
80050 Interface cassette Basic (sans connect)	670,—	75,—
80054 Vococophonie	109,—	15,—
80060 Chorosynth avec transfo	504,—	149,—
80089 Junior computer complet	1075,—	le jeu 151,50
80069 Interphone	131,—	27,50
9955 Fondu enchaîné secteur	42,—	26,50
9956 Fondu enchaîné 24 V avec transfo	88,—	16,25

HORLOGES DIGITALES SECTEUR AFFICHEURS L.E.D.

avec alarme (fonction réveil)
TMS3874LK: Horloges digitales secteur avec alarme. Heures et minutes (bloc de 4 digits de 13 mm filtre incorporé multiplex) battement des secondes commande directe possible d'un triac pour allumage d'un appareil sur secteur.
 Cablage simplifié par boîtier 18 broches attaque directe des afficheurs LED à CATHODE COMMUNE. Livré avec notice en français.
 Kit complet sans boîtier, ni alarme. Prix: 137 F
BZ: Module alarme pour horloge. Dims: 22x16x16 mm. Prix: 15 F
BTMS: Boîtier pour horloge TMS3874NLK. Dims: 135 x 100 x 45 mm 35 F
HRPC 6: HORLOGE-REVEIL-CALENDRIER SUR 4 ANS, 6 chiffres, 24 heures. Heures, minutes et secondes sur 6 digits, fonction réveil avec répétition calendrier jours/ mois programmé sur 4 ans (exposition de la date à la demande ou automatiquement: date durant 2 secondes, heure durant 8 secondes). Fonction programmeur d'une durée max. de 9 h 59 mn. oscillateur incorporé prenant le relais en cas de coupure de secteur. Fonctionnement autonome sur batterie par adjonction simple d'un quartz 100, 800 kHz. Circuit CMOS 28 broches avec notice en français P.U. 63 F
HRPC 6, livré avec support et 6 afficheurs: P.U. 135 F
 8 mm TIL 313 P.U. 147 F
 9 mm FND 357 P.U. 159 F
 11 mm NR 440 P.U. 171 F
 13 mm TIL 322 (= FND 500) P.U. 240 F
 20 mm FND 800 P.U. 290 F
 Kit complet (sans boîtier) avec TIL 322 P.U. 80 F
QUARTZ 100, 800 Khz pour base de temps, batterie ou piles pour HPRC6 P.U. 15 F
BZ Module alarme P.U. 15 F
BTC: Kit base de temps à quartz pour horloge 50 Hz (donne également les fréquences étalons: 3200-1600-800-400-200-100 et 50 Hz) permet le fonctionnement sur batterie de toutes les horloges secteur. Prix: 90 F



VOUS LES CHERCHEZ, NOUS LES AVONS!

Jeu de 4 circuits RTC: 2650, 2616, 2636, 2621:	496,—
Quartz 8,867 MHz:	40,—
Ligne de retard pour codeur SECAM:	20,—
Jeu de 2 manches de commande 680K:	60,—
Jeu de 28 digitast.:	180,—
S.A.A. 1058	42,—
S.A.A. 1070	162,—
T.D.A. 1034 NB	31,—
T.D.A. 1034 B	22,—
OM 931	156,—
OM 961	200,—

EXPEDITION RAPIDE

REMISES PAR QUANTITES. Nous consulter

Nous garantissons à 100% la qualité de tous les produits proposés. Ils sont tous neufs en de marques mondialement connues
REGLEMENT A LA COMMANDE - PORT ET ASSURANCE PTT: 10% - COMMANDES SUPERIEURES à 300 F franco - COMMANDE MINIMUM 80 F (+ port)
 B.P. n° 4-92240 MALAKOFF - Magnan: 43, r. Victor-Hugo (Métro porte de Vanves) - Téléphone: 857-88-33. Fermé dimanche et lundi
 Tous nos prix s'entendent T.T.C. mais port en sus. Expédition rapide. En CR majoration 10,00 F. C.C.P. PARIS 16578-99

BERIC

selektor

L'approvisionnement en uranium

On parle beaucoup depuis quelques années des problèmes d'approvisionnement en pétrole, et on espère les voir résolus par le développement de l'énergie nucléaire. Mais qu'en est-il de l'approvisionnement en uranium? N'allons-nous pas nous trouver à plus ou moins long terme devant une situation analogue à celle que nous connaissons actuellement?

Les ressources en uranium sont évaluées de différentes manières. On considère tout d'abord les ressources connues, gisements d'uranium déjà en exploitation ou seulement localisés. Il existe ensuite des "ressources spéculatives", qui sont évaluées en fonction des possibilités de découverte de nouveaux gisements, compte tenu de prospections géologiques, explorations antérieures etc... On sait ainsi que, par exemple, les USA qui sont actuellement le premier producteur mondial, possèdent environ 40% des ressources connues et seulement 10% des ressources spéculatives. Ainsi les Etats-Unis deviendront rapidement importateurs nets d'uranium.

Une fois que l'on sait, ou plutôt que l'on a une idée plus ou moins précise des ressources, il convient de savoir comment vont évoluer les besoins. Une hypothèse moyenne donne un développement du parc électronucléaire de 475 GWe en 1990, 1000 GWe en 2000, et 2000 GWe en 2010. C'est

1

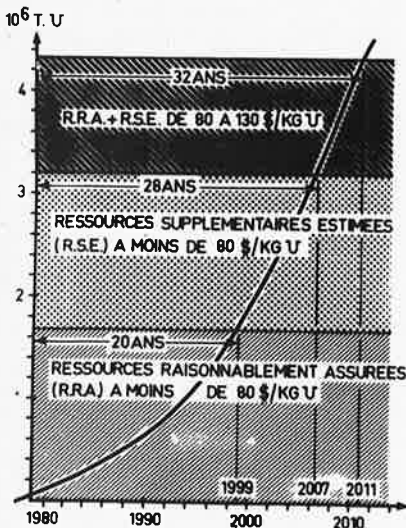


Figure 1. Comparaison des besoins mondiaux cumulés avec les ressources en uranium actuellement comptabilisées.

2

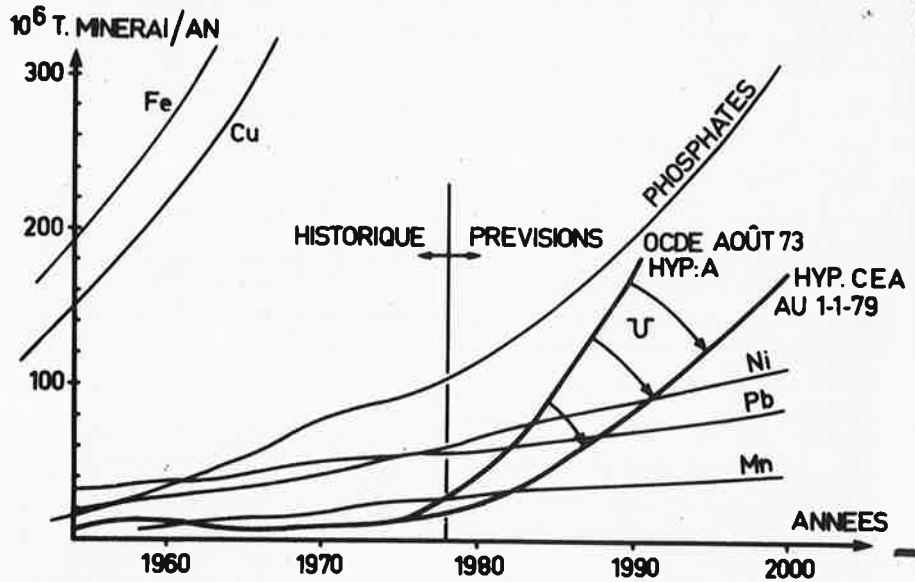


Figure 2. Production des industries minières exprimées en quantité de minerai par an.

3

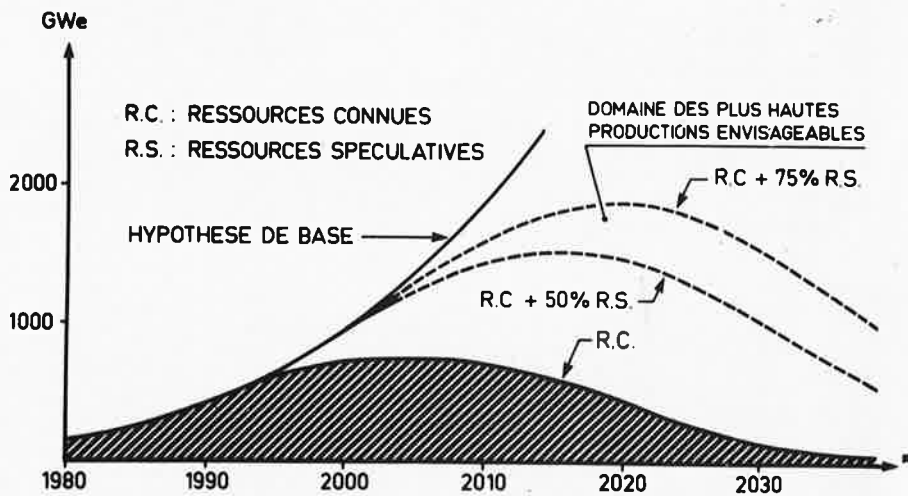


Figure 3. Puissance électronucléaire installée en LWR sans recyclage compatible avec les ressources en uranium.

la courbe qui est représentée sur la figure 1. On y trouve aussi les ressources en uranium actuellement comptabilisées. Les réserves sont donc suffisantes pour 20 ans, et l'ensemble des ressources connues devrait permettre de faire face à la demande pendant plus de 30 ans. On est loin des ressources inépuisables des débuts du pétrole. De plus, les contraintes techniques, économiques ou politiques et les difficultés liées à l'environnement, rendront impossible l'extraction d'une part sans doute non négligeable des ressources connues. Quant au prix du Kg d'uranium, il faut s'attendre à ce qu'il augmente rapidement au fur et à mesure de

l'épuisement des gisements les plus faciles à exploiter, de la même manière qu'actuellement pour le charbon. Pas plus que le charbon ou le pétrole, l'uranium n'est homogènement réparti, et il n'y a pas plus de coïncidence entre les pays consommateurs et les pays producteurs. Ceux-ci ne sont

selektor

4

d'ailleurs pas les mêmes que les pays producteurs de pétrole, ce qui peut laisser présager une nouvelle distribution de l'équilibre économique et politique de la fin de ce siècle, mais ceci est une autre histoire. Cette disparité nous montre qu'il est illusoire de compter sur des méthodes statistiques pour évaluer les ressources, et que les perspectives ne sont pas égales pour tous les pays.

La production d'énergie électrique par des moyens nucléaires sous-entend une structure industrielle importante pour l'extraction, le traitement de l'uranium et son utilisation dans des réacteurs. Comme ces moyens sont importants et difficiles à mettre en place il faut, en plus des prévisions quantitatives, prévoir l'évolution des besoins dans le temps, pour pouvoir les anticiper. Ce sont les programmes nucléaires qui fournissent ces indications. Depuis quelques années, ils sont paradoxalement en baisse, mais en cas d'aggravation de la crise pétrolière, on aura vite oublié les scrupules écologiques. Il faut néanmoins maintenir une très forte croissance de l'industrie minière de l'uranium, bien que les gisements d'uranium, en général petits, se prêtent mal à la mécanisation poussée. Cette industrie restera donc morcelée, malgré quelques gros gisements en Australie, au Canada ou au Niger, et il est difficile de prévoir quelle sera l'évolution dans les dix prochaines années. La figure 2 montre une comparaison de cette estimation avec celle d'autres produits miniers.

Une autre manière d'estimer les ressources consiste à évaluer le nombre de centrales nucléaires qu'il est possible d'alimenter. En considérant qu'il faut une moyenne de 4500 tonnes d'uranium pour alimenter un réacteur de 1000MWe fonctionnant pendant 30 ans, on peut envisager la mise en service de 2100 à 2700 GWe. On voit sur la figure 3 l'évolution possible du parc électronucléaire installé. On constate que la puissance installée possible, même en tenant compte du spéculatif, est inférieure à celle projetée si l'on se réfère à la demande

- ① CAPACITES DE PRODUCTION DES USINES EN SERVICE, EN CONSTRUCTION OU DECIDEES
- ① PREVISION DE PRODUCTION CORRESPONDANTE
- ② CAPACITES DE PRODUCTION ①+SUPPLEMENTAIRES PROBABLES
- ② PREVISION DE PRODUCTION CORRESPONDANTE

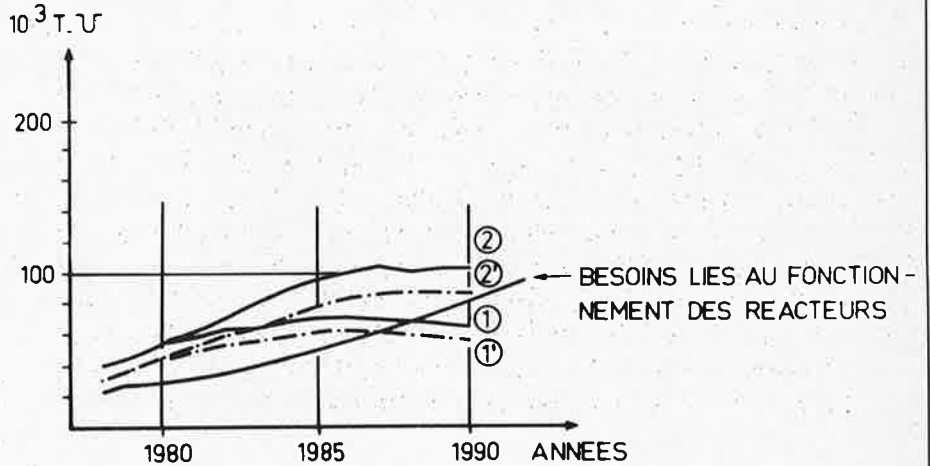


Figure 4. Comparaison des besoins annuels et des prévisions de production dans le monde.

5

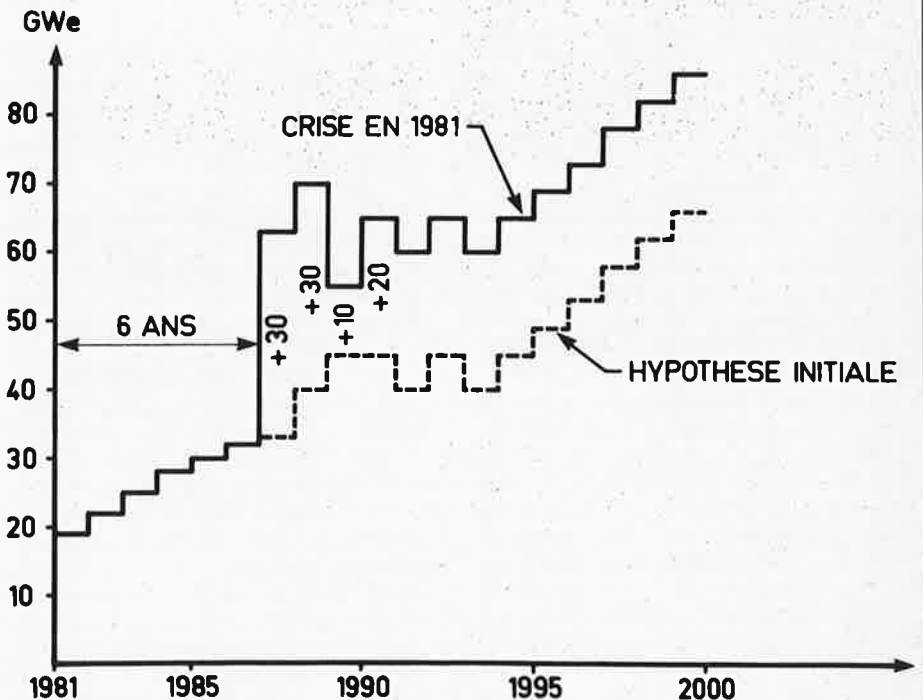


Figure 5. Hypothèse d'augmentation du rythme annuel de construction de centrales dans le monde en cas de crise en 1981.

selektor

énergétique, dès le début du siècle prochain, et commence à décroître dès les années 2015-2020. Si on se limite aux ressources connues, le parc maximum serait même inférieur à 1000 GWe. Cette évaluation ne tient pas compte des possibles évolutions technologiques, qui pourraient par exemple diminuer la consommation des réacteurs, améliorer le recyclage etc... Mais cela ne peut représenter qu'au mieux 30% de réduction des besoins et ne ferait donc que décaler le problème de l'approvisionnement en uranium de 5 ans sans le résoudre. La seule solution est de diminuer la consommation des réacteurs d'un ordre de grandeur, et pour cela introduire à grande échelle au niveau mondial des surgénérateurs dès l'an 2000, donc de les construire dès 1990 dans les pays industriels avancés! La figure 4 montre quelle sera la situation dans les 10 prochaines années, en comparant les besoins annuels mondiaux aux capacités de production envisageables compte tenu des usines en service, en construction ou décidées et aux prévisions de production correspondantes en supposant un facteur de charge raisonnable.

Il semble donc que si l'industrie minière est en mesure, en principe, de soutenir le rythme d'expansion nécessaire à court terme, elle n'est pas à l'abri de difficultés dues à une stabilisation de la demande prévue en baisse, ou à plus forte raison à une hausse. Or le caractère aléatoire de l'avenir dans le domaine énergétique et électronucléaire en particulier n'est plus à démontrer. Une brusque diminution de la production d'uranium naturel ou une accélération rapide de la demande, pour des raisons politiques amenant l'arrêt des exportations d'un pays producteur d'uranium ou de pétrole, sont loin d'être improbables. La figure 5 illustre l'accroissement du rythme annuel de mise en service de centrales nucléaires, qui pourrait résulter d'une prise de conscience en 81 du caractère inéluctable de la crise énergétique souligné par l'ensemble des experts pétroliers. L'accroissement résultant des besoins en uranium est montré par la figure 6 et dénonce une augmentation de 14000 tonnes en 1991, soit la production actuelle du Canada.

Si l'on considère les besoins mondiaux cumulés, l'augmentation sera de 300 000 tonnes en 1996, par rapport à l'hypothèse initiale. Cela représente un accroissement de 3 fois les ressources connues de la France,

6

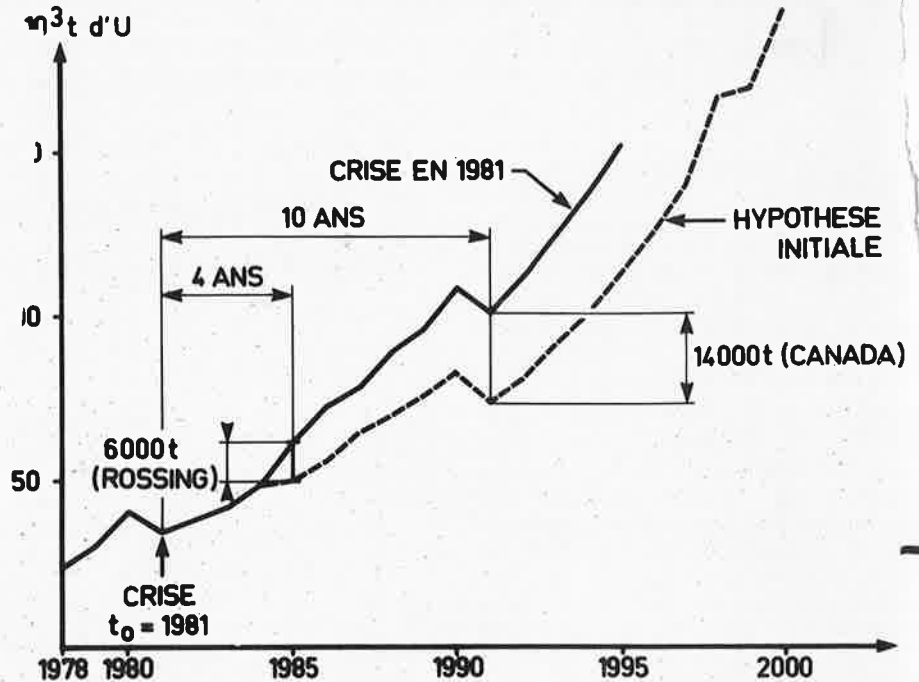


Figure 6. Besoins annuels en uranium naturel.

selektor

quinze ans après la crise. Or cette période de quinze ans correspond aux délais de mise en production de nouvelles unités si on ne dispose pas de gîtes suffisamment reconnus; on réalise les risques que pourrait représenter une situation où l'industrie minière n'aurait pas les moyens de se préparer, notamment par des explorations anticipées, à l'éventualité d'une augmentation soudaine en besoins.

En supposant que l'uranium en terre soit en quantité suffisante et que les capacités soient adaptées aux besoins, encore faut-il que le consommateur y ait un accès assuré. Si on considère sur la figure 7 le taux de couverture de la demande par les productions nationales, on constate que les échanges internationaux indispensables, en supprimant artificiellement les importations et les exportations non justifiées par les besoins physiques, représenteront 50 % de la consommation en 1980 et plus de 60 % en 1990. L'inégalité de répartition entre production et besoins nationaux apparaît de façon flagrante sur la figure 8. On voit qu'en dehors des Etats-Unis les grandes zones géogra-

7

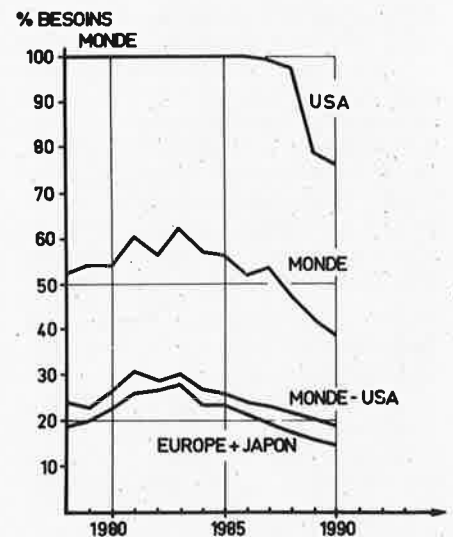


Figure 7. Evolution du taux de couverture des besoins en uranium par des productions nationales.

selektor

selektor

phiques du globe sont, soit essentiellement productrices et donc exportatrices, soit essentiellement consommatrices donc importatrices. Cette constatation, du point de vue de la sécurité d'approvisionnement a une grande importance. Les risques d'embargo sont grands à cause de l'importance stratégique de l'uranium, et sa circulation très réglementée. Les pays producteurs auront, en cas de pénurie, tendance à limiter leurs exportations pour ne pas être eux-mêmes gênés. La fluctuation des stocks de sécurité peut également

être un élément perturbateur. En résumé, les réserves en terre paraissent actuellement suffisantes pour la fin du siècle, mais il est nécessaire de poursuivre un effort intense d'exploration pour maintenir le rapport actuel réserves/prévisions de production. Compte tenu des révisions en baisse des prévisions de besoins l'industrie minière paraît en mesure de faire face à la demande actuellement prévue, mais il faut prendre garde au fait que ceci pourrait changer en cas de stabilisation des besoins et surtout dans l'hypothèse d'une reprise de l'électronucléaire. L'adaptation de la production à une croissance brusque de la demande, poserait des problèmes insurmontables si l'industrie minière de l'uranium ne s'y préparait pas. Enfin, en dehors du cas particulier des Etats-Unis, l'uranium ne se trouve pas dans les zones mondiales de consommation, et il s'agit certainement

là du point le plus préoccupant en ce qui concerne la sécurité d'approvisionnement.

D'après une communication présentée le 4 octobre 1979 par M. Valéry Ziegler, lors du Colloque International sur l'Evaluation et les Techniques d'Extraction de l'Uranium à Buenos-Aires.

selektor

8

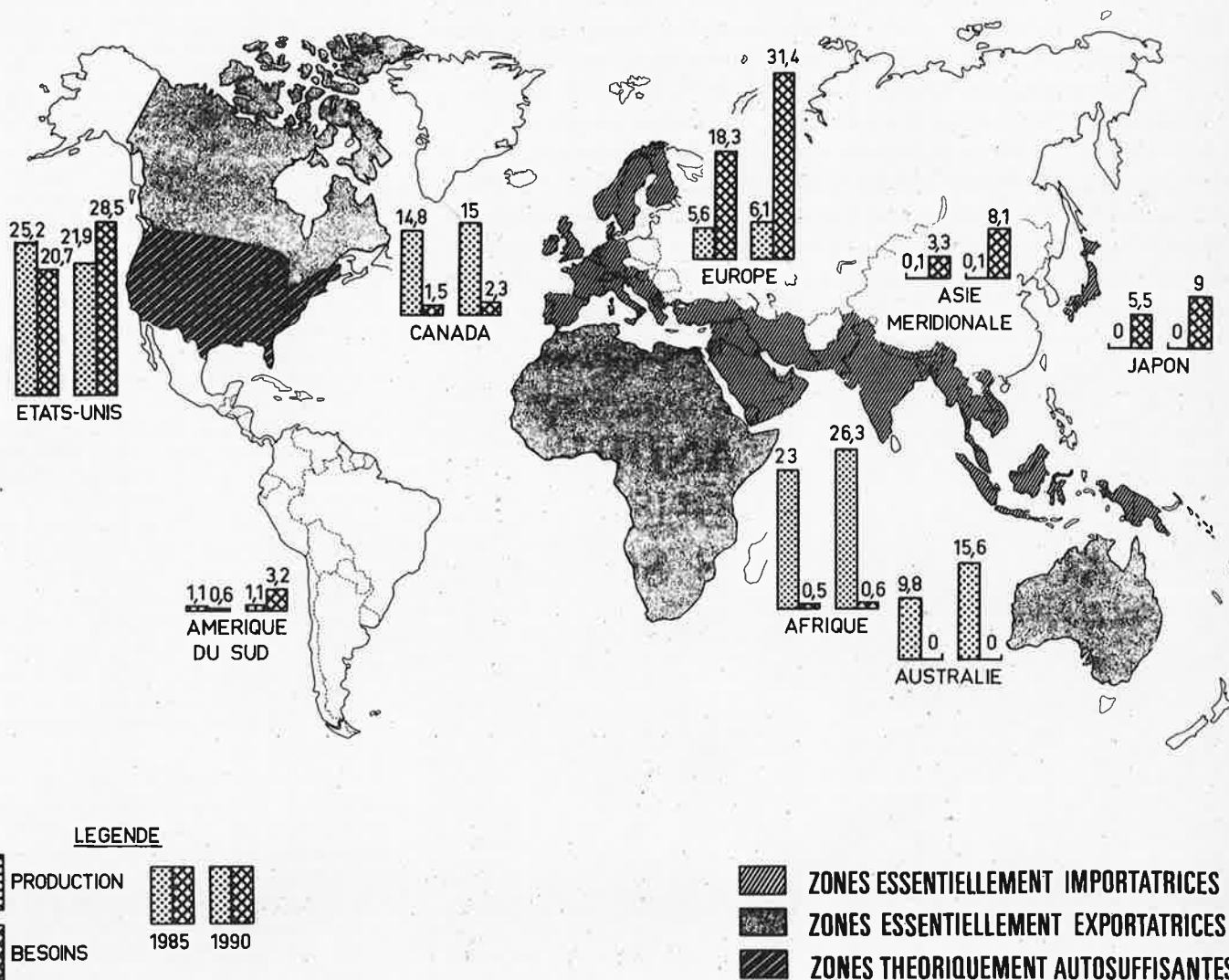


Figure 8. Comparaison des prévisions de production et des besoins annuels (en 10³ T.U.) par zone géographique pour les années 1985 et 1990

thermomètre numérique

De plus en plus de composants électroniques sont concentrés sur des "puces" de circuit intégré. Aussi les fabricants sont-ils de plus en plus tentés d'insérer quelques "gadgets" relativement bon marché dans toutes sortes d'appareils ménagers. L'emploi de minuteriers programmables dans les fours et de thermomètres numériques dans les congélateurs n'en sont que de deux exemples. Les circuits intégrés prévus à cet effet conviennent généralement pour une foule d'autres circuits. Le AY-3-1270 (General Instruments) est conçu pour des congélateurs. Mais il peut être également employé dans le circuit, très compact, d'un thermomètre numérique, comme nous le décrivons ici. Il offre le choix entre un affichage à LED et à cristaux liquides.

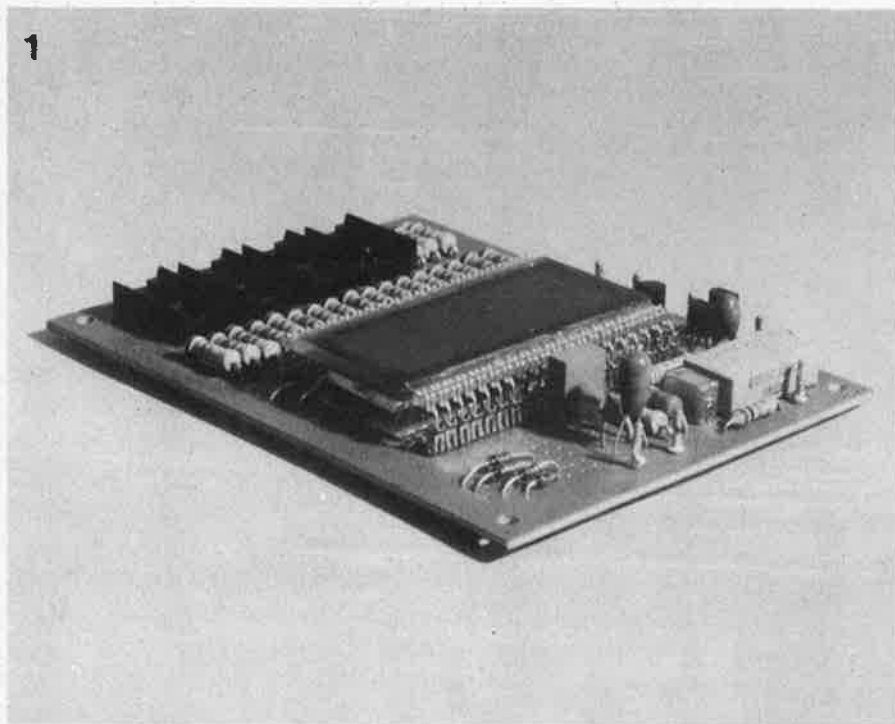


Photo 1. Prototype à affichage à cristaux liquides. Le circuit intégré est placé sous les afficheurs, ce qui rend le circuit très compact.

Le AY-3-1270 est en principe un volt-mètre numérique pouvant afficher entre -399 et $+399$. Manifestement, il peut mesurer et afficher toute autre quantité physique, à condition de lui adapter le capteur approprié. Dans le cas de températures, il s'agit d'une résistance CTN. Une gamme de mesure utile est de $-39,9^{\circ}\text{C}$ à $+39,9^{\circ}\text{C}$. Mais si l'on envisage de ne mesurer que de basses températures (dans un congélateur par exemple), on peut la réduire de $-3,99^{\circ}\text{C}$ à $+3,99^{\circ}\text{C}$.

Le circuit intégré possède deux sorties de commutation qui commutent lorsque la température devient supérieure (et inférieure) à une température donnée. L'emploi de quelques diodes permet de régler l'hystérésis entre ces deux valeurs. La remise sous tension du thermomètre après une coupure de courant de plus de 10s provoque le clignotement des afficheurs. Il indique la température mesurée à cet instant, jusqu'à ce qu'on appuie sur la touche RESET. Alors seulement la température réelle est affichée, et ce, de manière continue. Le reste du circuit fonctionne normalement dès qu'il est mis sous tension, de sorte que les sorties de commutation fonctionnent toujours. L'affichage se met à clignoter également en cas de dépassement de la capacité d'affichage.

La figure 1a montre le circuit du thermomètre à affichage à cristaux liquides. Le capteur de température est la résistance à CTN R3. Elle constitue avec R1 . . . R4 et P1 un pont de résistances. Le circuit intégré mesure puis affiche la tension entre les jonctions R1/R2 et R4/P1.

Un résonateur céramique F1 et deux condensateurs (C1 et C2) déterminent la fréquence d'un oscillateur intégré. Il fournit les impulsions d'horloge au système de mesure. La fréquence par elle-même n'est pas critique (toute valeur comprise entre 300 KHz et 800 KHz convient!), mais sa stabilité est essentielle. D'où l'utilité de F1.

Les mesures sont effectuées comme suit: C4 se charge à travers P2 et R5, de sorte que la tension à ses bornes croît exponentiellement. Elle est comparée à la tension de référence de la jonction R4/P1. Le temps qu'elle met pour passer de l'une à l'autre détermine la valeur affichée. C4 se décharge alors et un nouveau cycle de mesure recommence.

On règle l'affichage à "zéro degré" grâce à P1. P2 sert à graduer l'échelle en l'ajustant de manière à lire correctement une seconde température. Ceci sera expliqué plus en détails par la suite. Malheureusement, les résistances à CTN ne sont pas des capteurs de température idéaux: La variation de la résistance en fonction de la température n'est absolument pas linéaire mais approximativement logarithmique. Ceci est compensé par l'accroissement exponentiel de la tension aux bornes de C4, ce qui permet une assez bonne précision.

1a

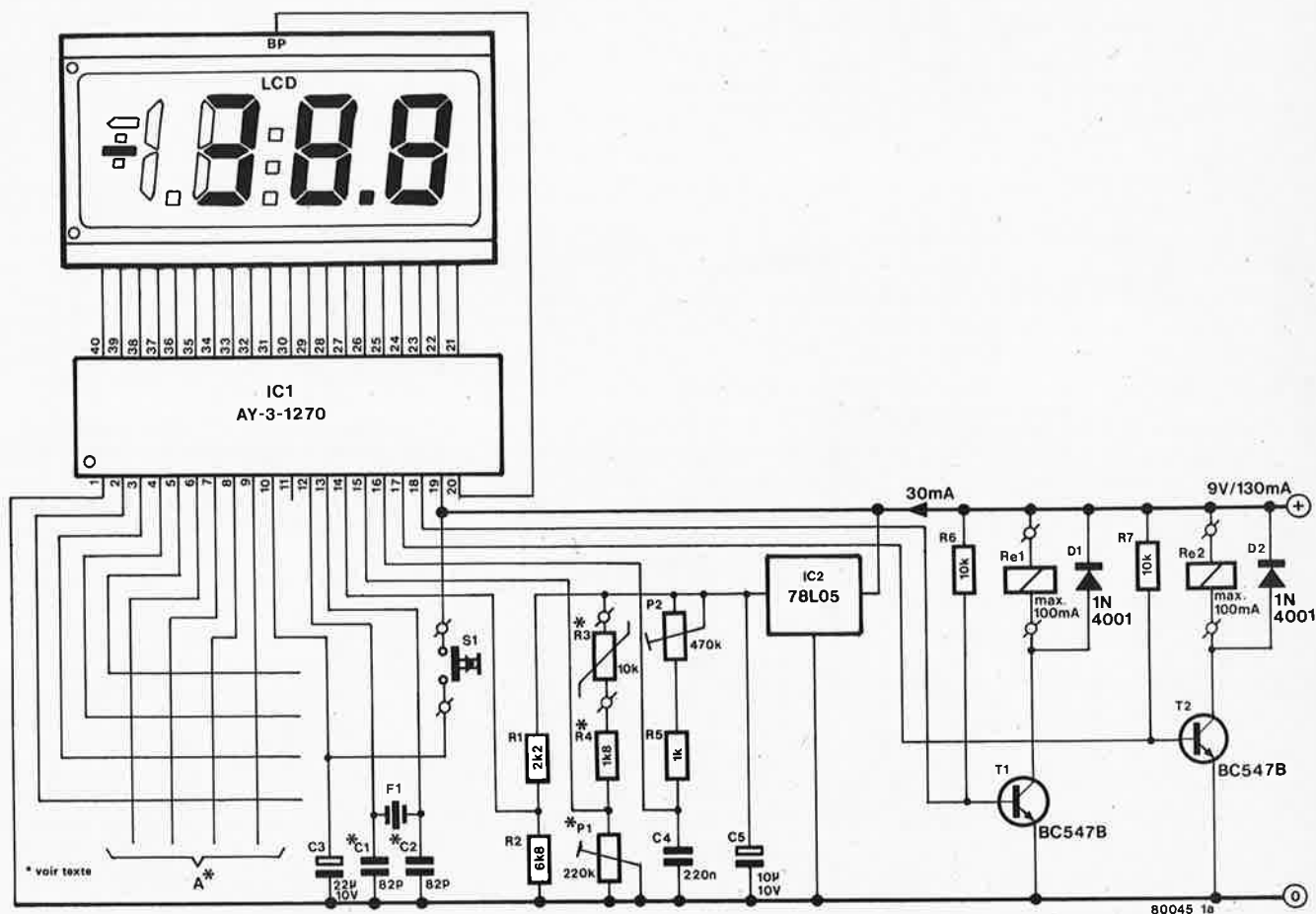


Figure 1. Ce thermomètre numérique offre le choix entre un affichage à cristaux liquides (fig. 1a) ou à LED sept segments (fig. 1b). Le capteur de température est constitué d'une CTN ("thermistance") R3, incluse dans un pont de résistances.

Hystérésis

Comme nous l'avons déjà mentionné, on règle l'hystérésis des deux températures de commutation par l'emploi de quelques diodes (voir tableau).

Prenons un exemple: Supposons que l'on souhaite une température de commutation de 22,4°C et une hystérésis de $\pm 2^\circ\text{C}$. En se reportant au tableau, on s'aperçoit que la valeur de la température est obtenue en ajoutant trois diodes: entre les broches 7 et 3 ("20"), 7 et 4 ("2") et 8 et 5 ("0,4"), ce qui fait bien 22,4. Le réglage de l'hystérésis nécessite deux diodes: entre les broches 6 et 2, et entre les broches 8 et 2. La sortie de "température maximale" (relais 2-sortie 2 sur le circuit imprimé) commutera à 22,4°C et se coupera à 24,4°C. La sortie de "température minimale" (relais 1-sortie 1) commutera à 22,4°C et se coupera à 20,4°C.

La version du circuit à affichage à LED (figure 1b) est pratiquement identique. La principale différence est que les résistances servant à limiter le courant doivent être montées en série avec les segments des afficheurs. De plus, on utilisera une alimentation plus robuste pour allumer les LED et on inclura une

diode supplémentaire entre les broches 9 et 2 (pas pour l'affichage à cristaux liquides!).

Construction

Le circuit imprimé et l'implantation des composants, pour les deux versions à LED et à cristaux liquides, sont donnés en figure 2. Comme nous l'avons déjà dit, la diode D3 ne doit être insérée entre les broches 9 et 2, que pour l'affichage à LED.

Les autres diodes, servant au réglage de la température de commutation et de l'hystérésis, sont montées dans les trous adjacents aux chiffres 2... 9 sur le circuit imprimé. Remarquez qu'elles doivent toutes "pointer dans la même direction", comme l'indique le symbole sérigraphié du côté de l'implantation des composants.

Pour l'affichage à cristaux liquides, il faut supprimer D3, R8... R27. On peut alors couper le circuit imprimé suivant les pointillés, le long de R8 et R24. Les afficheurs à cristaux liquides sont montés au-dessus du circuit intégré. On utilise un support "bas profil" pour

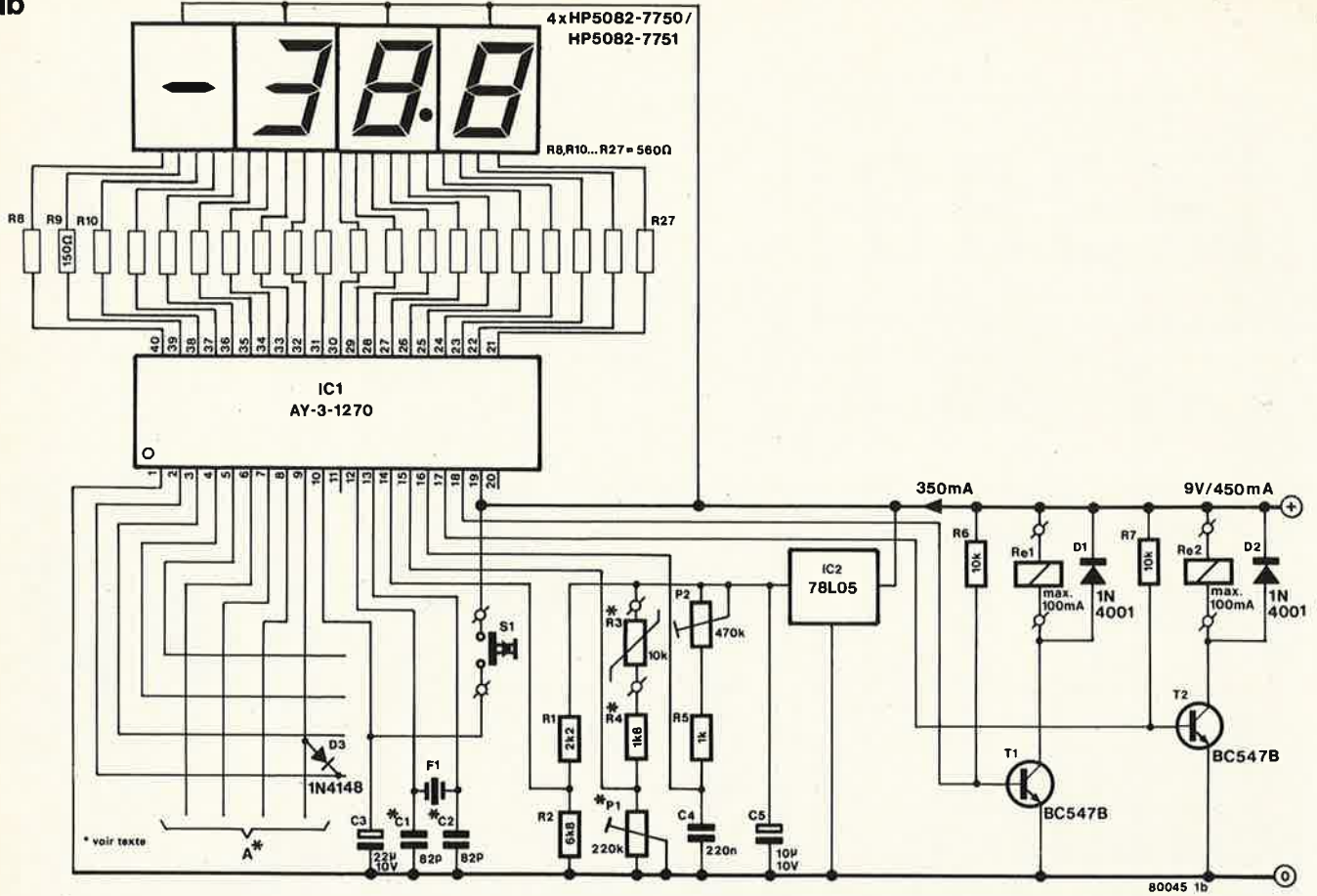
IC1 et on insère les afficheurs sur deux bandes de supports.

Les deux circuits sont montrés sur les photos 1 et 2. La photo 1 correspond à l'affichage à cristaux liquides. Remarquez que les résistances et le support des afficheurs y figurent, car ils ont été montés sur le circuit prototype pour les mesures. La photo 2 correspond à l'affichage à LED. On peut y voir également les broches du connecteur pour l'affichage à cristaux liquides, mais elles sont inutiles dans cette version. Le résonateur céramique est "ajusté" par deux condensateurs de 82p. Il existe un double condensateur spécialement prévu à cet usage mais l'emploi de deux condensateurs "normaux" donnera de tout aussi bons résultats. Le circuit imprimé a été conçu pour les deux cas.

Étalonnage

Il faut d'abord régler l'affichage à zéro degré, au moyen de P1. P2 est entièrement tourné dans le sens inverse des aiguilles d'une montre et le capteur est porté à zéro degré: il suffit d'immerger le CTN dans un mélange d'eau et de

1b



2

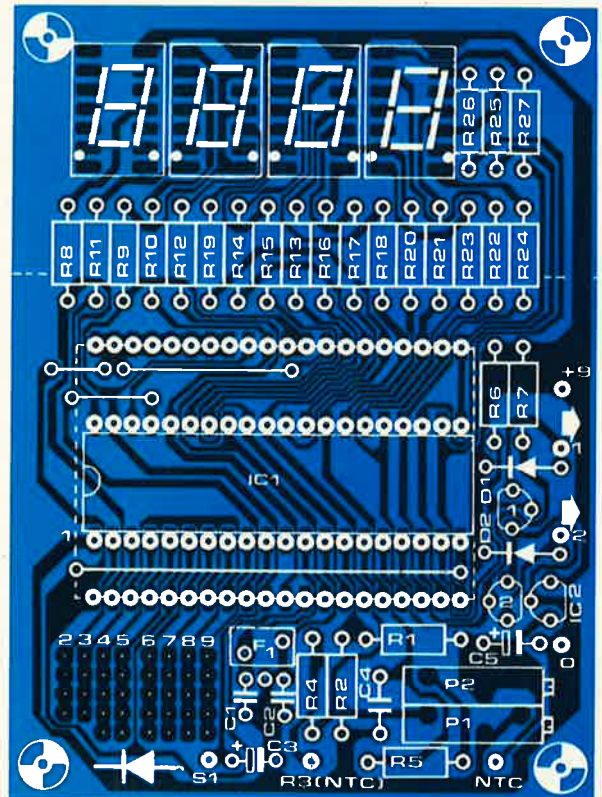
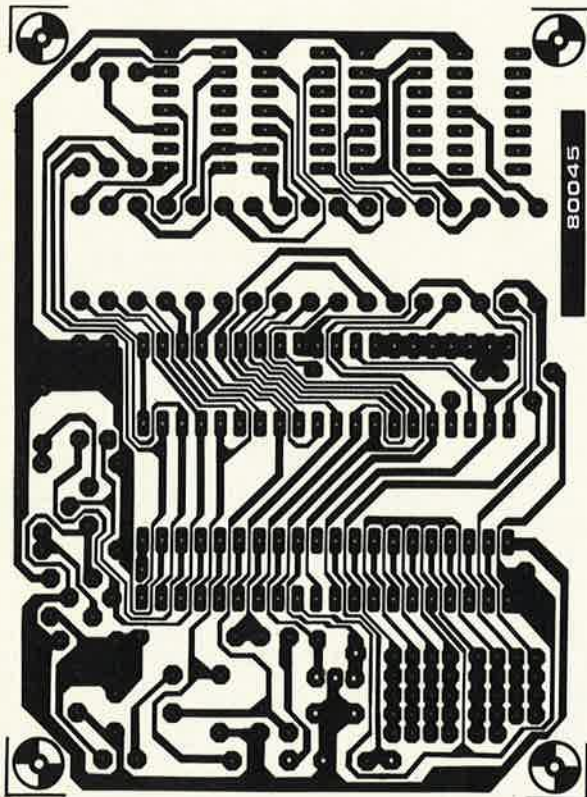
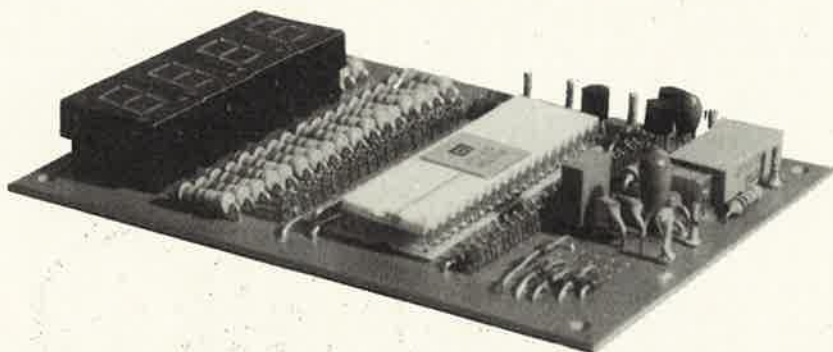


Figure 2. Circuit imprimé et implantation des composants, valables pour les deux versions: à LED et à cristaux liquides. Dans ce dernier cas, une partie du circuit imprimé devient superflue et peut donc être coupée, selon les pointillés.

Tableau

2 ⁰ (broche 6)	2 ¹ (broche 7)	2 ² (broche 8)	2 ³ (broche 9)	
0,1	0,2	0,4	0,8	dixièmes (broche 5)
1	2	4	8	unités (broche 4)
10	20	non utilisé	non utilisé	dizaines (broche 3)
			*	affichage à LED (broche 2)
				hysteresis 0 (broche 2)
*				" ± 0,2
*	*			" ± 0,4
*	*			" ± 0,8
*	*	*		" ± 2
*	*	*		" ± 4
*	*	*		" ± 8

* insérer une diode à cet endroit



Version à affichage à LED. On doit inclure une diode entre les broches 2 et 9.

Liste des composants

Résistances:

- R1 = 2k2
- R2 = 6k8
- R3 = CTN (10k à 25°C)
- R4 = 1k8
- R5 = 1k
- R6, R7 = 10 k.
- R8, R10 . . . R27 = 560 Ω/½W
(affichage à LED uniquement)
- R9 = 150Ω/½ W (affichage
à LED uniquement)
- P1 = 220 k (ajust. multitour)
- P2 = 500 k (ajust. multitour)

Condensateurs:

- C1, C2 = 82p (voir texte)
- C3 = 22µ/16V (tantale)
- C4 = 220 nMKM
- C5 = 10µ/10 V (tantale)

Semiconducteurs:

- T1, T2 = BC547B
- D1, D2 = 1N4001
- D3, D4 etc. = 1N4148 (affichage
à LED uniquement. Voir texte)
- IC1 = AY-3-1270
- IC2 = 78L05

Divers:

- S1 = bouton poussoir
- Affichage, 2 options:
 - Type 43D5R03
(cristaux liquides), ou équivalent
 - ou affichage à 4 LED de type
HP5082-7750, ou équivalent
(à anodes communes)
- F1 = résonateur céramique,
400 kHz, CSB400A (Stettner)
- Re1, Re2 = relais 9 V/100 mA

3

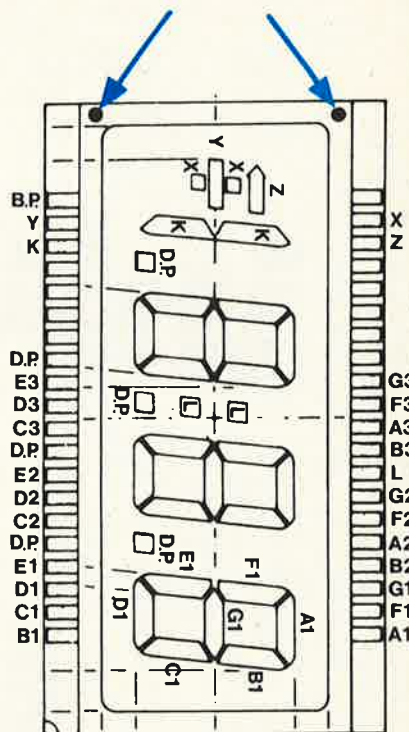


Figure 3. Brochage des afficheurs à cristaux liquides. Il peut être utile pour la recherche d'équivalents. Notez que les afficheurs doivent être montés correctement: deux points indiquent le côté gauche.

glaçons (sans raccourcir les connexions!). On tourne P1 jusqu'à ce qu'on lise 00,0. Le capteur est ensuite porté à une seconde température d'étalonnage, choisie dans la gamme de mesure prévue. Pour des températures ambiantes, 20°C est un bon choix. Si on prévoit d'utiliser le thermomètre dans un congélateur ou un réfrigérateur, -20°C est plus approprié.

Lorsque le capteur est porté à cette seconde température, on règle P2 pour un affichage correct. La précision sur toute la gamme des températures dépend de la CTN. Pour une large gamme (disons de 0°C à + 40°C par exemple), on peut espérer une précision de ± 1°C. Pour une gamme plus restreinte (- 20°C à 0°C par exemple), et en choisissant des températures d'étalonnage appropriées (0°C et -20°C par exemple), on peut obtenir une précision de ± 0,5°C. ■



interface cassette BASIC

interface et software sur une carte au format européen

Jusqu'ici, le microordinateur BASIC (décrit dans Elektor de juin 79) ne disposait toujours pas d'interface cassette et le NIBL ignorait complètement les routines cassette. Nous allons maintenant y remédier: à l'aide de ce nouveau projet, il sera possible d'enregistrer des programmes BASIC sur cassette et de les réintroduire dans le microordinateur. Le logiciel nécessaire à ces transferts est contenu dans une mémoire EPROM de ½Koctets qui est implantée sur le circuit imprimé de l'interface.

L'interaction de l'interface cassette et du software associé que nous introduisons ici ouvre la perspective de toute une série d'applications intéressantes, que l'on peut présenter succinctement de la manière suivante:

- Grâce à cette carte, l'utilisateur d'un système SC/MP (l'ancien) pourra avoir constamment sous la main des programmes spéciaux.
- L'utilisateur d'un système SC/MP BASIC pourra stocker des programmes BASIC sur une carte supplémentaire, donc sans interface, par exemple des routines de commande.
- Sans la ROM NIBL, le microordinateur BASIC constitue une carte CPU bufferisée, puissante et complète. La configuration EPROM peut accueillir sur la page 0 un programme moniteur (en extension!) d'une capacité maxi-

male de 2K. On peut alors, par l'intermédiaire de l'interface TTY, inscrire des programmes en langage machine sur la carte BASIC, en se servant d'un téléimprimeur ou d'un terminal vidéo (Elekterminal).

- On peut aussi utiliser dans le système SC/MP d'Elektor, au lieu de la carte BASIC, une autre carte CPU qui peut être équipée, par exemple, d'un CPU Z80.
- L'objectif essentiel de cette carte est de mettre à la disposition de l'utilisateur du NIBL une routine pour cassettes et d'ajouter au système BASIC un programme moniteur hexadécimal, de telle sorte que l'on puisse inscrire et traiter des programmes en BASIC et en langage machine sur le même ordinateur. Cette particularité tient au fait que, avec le

NIBL, il est possible de charger des routines en BASIC et en code machine, en se servant de l'instruction LINK.

Le principe de fonctionnement

Le hardware de l'interface se compose d'un modulateur et d'un démodulateur FSK (Frequency Shift Keying = modulation par déplacement de fréquence) présentés dans le schéma de la figure 1. Lorsque l'entrée du modulateur est à l'état logique "1", un signal sinusoïdal d'une fréquence de 2400 Hz est présent à sa sortie. Par contre, si l'entrée est à l'état logique "0", la fréquence du signal est de 1200 Hz. Ces fréquences ont été retenues pour permettre l'enregistrement sur cassettes au standard dit de

1

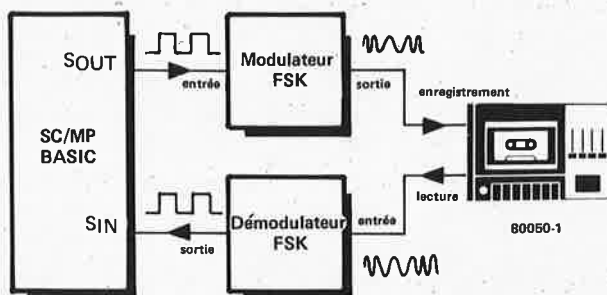


Figure 1. Représentation schématique du fonctionnement de l'interface cassette.

2a

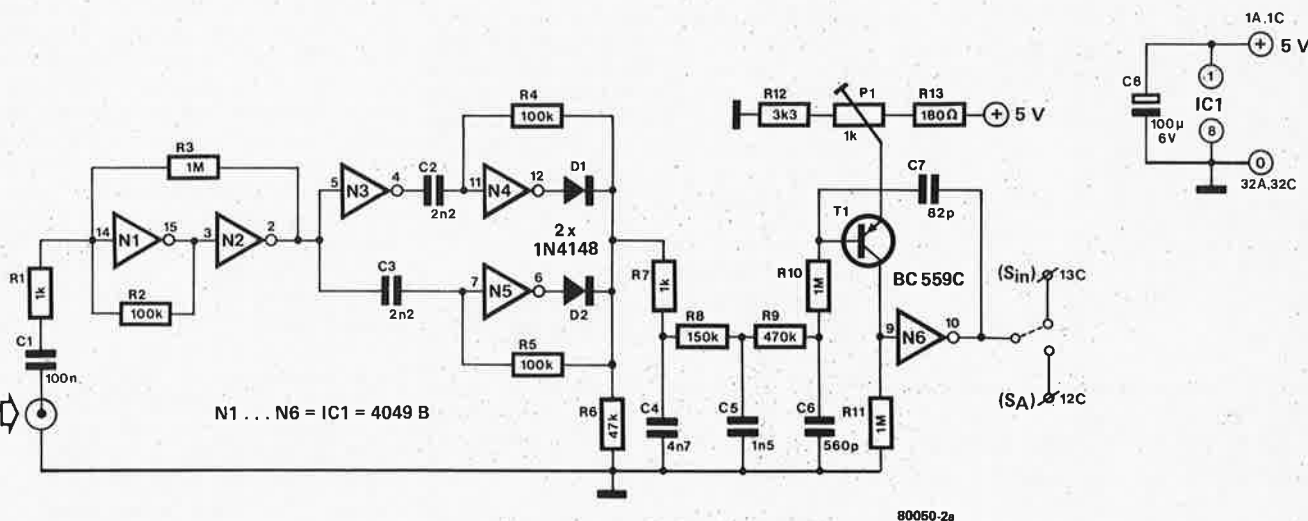


Figure 2a. Circuit du démodulateur FSK.

2b

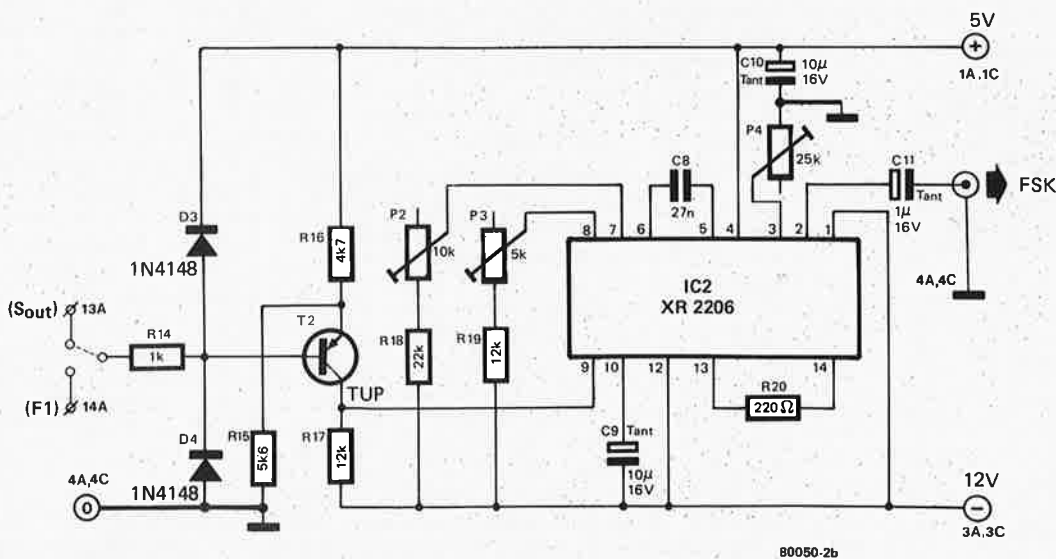


Figure 2b. Circuit du modulateur FSK.

Tableau 1

```

> LIST
10 PR "QUELLE EST ADRESSE DE DEPART";
20 INPUT A: REM INPUT: #XXXX
30 PR "QUELLE EST ADRESSE FINALE";
40 INPUT B: REM INPUT: #XXXX
50 DO
60 PR A, "=";
70 INPUT C: REM INPUT: #XX
80 @A = C
90 A = A + 1
100 UNTIL A = B + 1
110 PR "ADRESSE FINALE ATTEINTE"
>

```

Tableau 1. Programme BASIC pour le chargement de programmes en représentation hexadécimale à l'aide d'un téléimprimeur ou d'un terminal vidéo.

Tableau 2

```

4 MHz - SC/MP
1200 Hz : AA=BA, BB=B7
2400 Hz : AA=52, BB=4F
2 MHz - SC/MP
1200 Hz : AA=52, BB=4F
2400 Hz : AA=1E, BB=1B

$ 0
0C00 C401 LDI 01
0C02 07 CAS
0C03 08 NOP
0C04 C4AA LDI AA
0C06 8F00 DLY 00
0C08 C400 LDI 00
0C0A 07 CAS
0C0B C4BB LDI BB
0C0D 8F00 DLY 00
0C0F 90EF JMP $ 0

```

Tableau 2. Programme destiné au réglage du modulateur.

Tableau 3

```

4 MHz - SC/MP
$ 0
0C00 C402 LDI 02
0C02 C833 ST 33 =0C36
$ 1
0C04 C401 LDI 01
0C06 07 CAS
0C07 08 NOP
0C08 C4BA LDI BA
0C0A 8F00 DLY 00
0C0C C400 LDI 00
0C0E 07 CAS
0C0F C49E LDI 9E
0C11 8F00 DLY 00
0C13 B822 DLD 22 =0C36
0C15 9004 JZ $ 2
0C17 F000 ADD 00 =0C18
0C19 90E9 JMP $ 1
$ 2
0C1B C404 LDI 04
0C1D C819 ST 19 =0C37
$ 3
0C1F C401 LDI 01
0C21 07 CAS
0C22 08 NOP
0C23 C452 LDI 52
0C25 8F00 DLY 00
0C27 C400 LDI 00
0C29 07 CAS
0C2A C436 LDI 36
0C2C 8F00 DLY 00
0C2E B808 DLD 08 =0C37
0C30 90CE JZ $ 0
0C32 F000 ADD 00 =0C33
0C34 90E9 JMP $ 3
0C36 55 BYTE
0C37 55 BYTE

2 MHz - SC/MP
0C01=04

```

Tableau 3. Programme destiné au réglage du démodulateur.

"Kansas City". A la lecture de la cassette, le signal est transféré de la bande au démodulateur qui délivre, selon que la fréquence est de 2400 ou de 1200 Hz, un "1" ou un "0" logique. Ces données sont appliquées à l'entrée série Sin du système SC/MP BASIC et leur conversion série-parallèle est effectuée par software pour qu'elles soient emmagasinées par octets dans la RAM.

Le modulateur FSK

Le modulateur FSK utilise un générateur de fonctions du type XR 2206 (voir figure 2b) dont les tensions de service, +5 et -12 V, sont fournies par la platine du circuit d'alimentation du système SC/MP. Le transistor T1 permet la commande du générateur de fonctions par des signaux de niveau TTL.

L'amplitude du signal de sortie est ajustée à l'aide de P4 et se trouve donc adaptée à la sensibilité d'entrée de l'enregistreur. P2 et P3 servent à régler la fréquence du signal de sortie, respectivement à 1200 et 2400 Hz. Si, pour cette opération, l'on ne dispose pas d'un fréquencemètre, il est possible d'avoir recours au système SC/MP BASIC, selon la procédure décrite ci-dessous.

Réglage du modulateur

Le SC/MP est équipé d'un générateur de signaux d'horloge à quartz et peut donc, grâce à un programme simple, délivrer un signal dont la fréquence soit parfaitement constante. Le tableau 1 présente un programme BASIC permettant le chargement du programme figurant dans le tableau 2, par l'intermédiaire d'un téléimprimeur (TTY) ou d'une console de visualisation (VDU). Il devient alors possible de délivrer un signal de la fréquence désirée. Le contenu des espaces mémoire "AA" et "BB" (voir tableau 2) détermine cette fréquence. Les différentes combinaisons des espaces mémoire "AA" et "BB" pour l'ancien système SC/MP de Elektor (fréquence d'horloge = 2 MHz) et pour le micro-ordinateur BASIC (fréquence d'horloge = 4 MHz) figurent à la partie supérieure du tableau 2. On commence d'abord par

charger le programme dont le listing est donné dans le tableau 1 et l'on utilise l'instruction RUN pour le lancer. La question "ADRESSE DE DEPART?" apparaît sur l'écran de la console. L'adresse de début est fournie au système sous forme hexadécimale, par exemple, # 0C00. Puis, le système demande l'adresse de fin de programme, qui lui est fournie toujours sous forme hexadécimale. L'ordinateur est désormais capable d'exécuter le programme du tableau 2. Pour commencer, l'adresse de début est visualisée sur l'écran de la console, mais cette fois, en écriture décimale. Si, comme nous le supposons ci-dessus, l'adresse hexadécimale était 0C00, le programme affiche présentement le nombre 3072. Cette adresse est suivie d'un "=". On tape ensuite le code instruction qui doit être chargé dans la RAM à cette adresse, # C4, par ex., pour le programme du tableau 2. De même, l'octet suivant du programme (# 01, par exemple) est chargé à l'adresse 3073. Lorsque la totalité du programme a été chargée selon le même processus, l'instruction LINK # 0C00 sert à le lancer. A la sortie "Flag 0" (broche 14C du connecteur) est alors disponible un signal carré de fréquence requise, qui est ensuite appliqué en même temps que le signal de sortie du modulateur, à l'entrée du circuit de contrôle de la figure 3. A la sortie de ce montage, on connecte un écouteur à haute impédance ou un magnétophone équipé d'un VU-mètre. Pour procéder au réglage, on se sert du signal à 1200 Hz délivré par le SC/MP et l'on porte l'entrée du modulateur au niveau logique "0". Le potentiomètre P4 permet de régler l'amplitude au niveau maximum. Des signaux de fréquences différentes sont alors audibles à l'écouteur; on entend le signal à 1200 Hz délivré par l'ordinateur, le signal engendré par le modulateur et le signal de battement résultant du mélange des deux précédents. P2 est ensuite ajusté pour que la note de battement soit progressivement réduite au niveau minimum et qu'elle disparaisse, si possible. A ce moment, le déplacement de l'aiguille du VU-mètre devient insignifiant et la fréquence d'oscillation du modulateur est pratiquement identique à celle du signal délivré par l'ordinateur. Le signal à 2400 Hz est réglé, selon la même méthode, en appliquant à l'entrée du montage de la figure 3 un signal à 2400 Hz produit par l'exécution du programme approprié, et en mettant au niveau logique "1" l'entrée du modulateur.

Le démodulateur FSK

La figure 2a présente le circuit du démodulateur. Les inverseurs N1 et N2 forment un trigger de Schmitt amplifiant le signal appliqué à l'entrée, au niveau requis. Le signal carré symétrique présent à la sortie de ce trigger pilote un différentiateur double organisé autour

de N4 et N5. Chaque fois que le front positif d'un signal attaque son entrée, chaque différentiateur délivre à sa sortie une impulsion pointue. L'un des différentiateurs étant précédé de l'inverseur N3, c'est donc une impulsion pointue qui est appliquée à la résistance R6, aussi bien pour le front négatif que pour le front positif du signal carré. La raideur des flancs et l'amplitude de cette impulsion doivent encore être améliorées, et c'est pourquoi elle est appliquée à l'entrée d'un circuit comparateur (comprenant T1 et N6) afin que le signal soit amplifié au niveau TTL. A cet effet, il reste encore à ajuster la tension de seuil du comparateur et c'est ce que va permettre un programme simple.

3

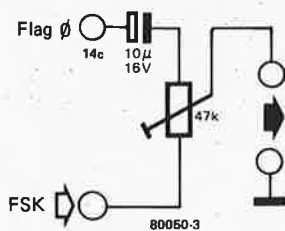
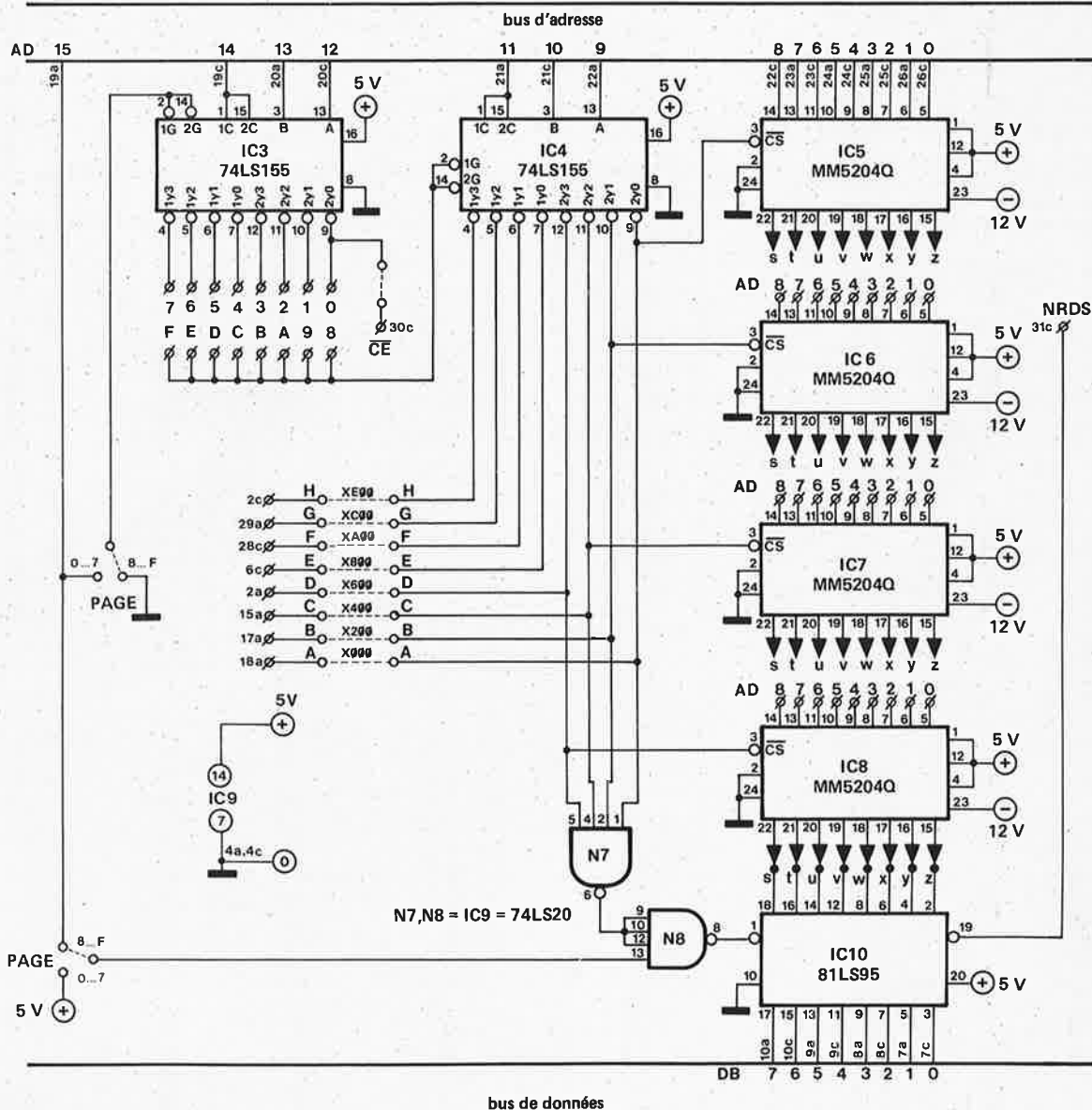


Figure 3. Circuit permettant le réglage précis du modulateur.

Réglage du démodulateur

Si le signal d'entrée du démodulateur est "symétrique", il faut aussi que le signal de sortie soit symétrique. Cette forme "symétrique" du signal résulte de la combinaison d'un certain nombre de périodes à 1200 Hz et d'un nombre exactement double de périodes à 2400 Hz. Ce sera donc un signal comportant des "1" et des "0" de même longueur. Le tableau 3 présente un programme grâce auquel on obtiendra facilement un signal d'entrée "symétrique" pour le démodulateur. Ainsi qu'on l'a décrit dans les lignes ci-dessus, on charge le programme à l'aide de la routine figurant au tableau 1 en utilisant un téléimprimeur ou une

4



80050-4

Figure 4. Disposition de la mémoire EPROM constituée de quatre boîtiers de 1/2 Koctet 5204 et schéma du décodeur d'adresse.

Tableau 4

CASSETTE ROUTINES OPERATING PROCEDURE

```

OPTIONAL SPEED SELECT:
START ADDRESS: #0006
SPEED ADDRESS: #1FF5

AUTOSTART 600 BAUD:
START ADDRESS: #0000

LOAD ROUTINE:
>LINK#0000

SELECT:L=LOAD/D=DUMP L      (L=INPUT)
>(NIBL PROMPTS AFTER LOADING PROGRAM)

>LINK#0000

SELECT:L=LOAD/D=DUMP L ERROR (L=INPUT)
>(NIBL PROMPTS AFTER ERROR DETECT).

ADJUSTING SPEED:
>@#1FF5=#50 (FOR 300Bd)

>LINK#0006

SELECT:L=LOAD/D=DUMP L
>

DUMP ROUTINE:
EXAMPLE:
>@#1FFC=#00 (BEGIN ADDRESS HIGH)
>@#1FFD=#00 (BEGIN ADDRESS LOW)
>@#1FFA=#0F (END ADDRESS HIGH)
>@#1FFB=#FF (END ADDRESS LOW)

>LINK#0000

SELECT:L=LOAD/D=DUMP D      (D=INPUT)
>(NIBL PROMPTS AFTER DUMPING PROGRAM)
    
```

FOR DIFFERENT SPEEDS SEE LOAD ROUTINE

Tableau 4. Mode d'emploi pour l'exploitation des routines cassette.

5

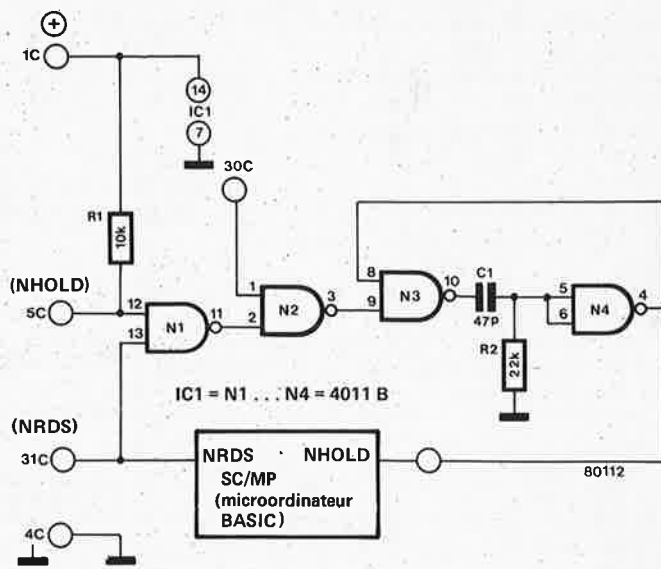


Figure 5. Circuit prolongeant le cycle de lecture du microprocesseur afin qu'il soit compatible avec les EPROM 5204.

Tableau 5

```

$ 00 00 NOP
0001 C41E LDI 1E
0003 01 XAE
0004 9003 JMP $ 1
0006 C408 LDI 00
0008 01 XAL
$ 1
0009 C410 LDI 10
000B 36 XPAH 2
000C C408 LDI 00
000E 32 XPAL 2
000F 40 LDE
0010 9802 JZ $ 2
0012 CAF5 ST F5 (2)
$ 2
0014 C401 LDI 81
0016 37 XPAH 3
0017 CEFF ST 0FF (2)
0019 C4CD LDI CD
001B 33 XPAL 3
001C CEFF ST 0FF (2)
001E C401 LDI 01
0020 01 XAE
0021 19 SIO
0022 C480 LDI 80
0024 35 XPAH 1
0025 C42F LDI 2F
0027 31 XPAL 1
$ 3
0028 C501 LD 001 (1)
002A 982B JZ $ 4
002C 3F XPPC 3
002D 90F9 JMP $ 3
TAB:
002F 0A 0D 53 45 4C 45 43 54
0037 3A 4C 3D 4C 4F 41 44 2F
003F 44 3D 44 55 4D 50 20 00
TAB:
0047 00 00 00 00 00 00 00
004F 00 00 00 00 00 00 00
$ 4
0057 C797 LD 097 (3)
0059 3F XPPC 3
005A E444 XRI 44
005C 9878 JZ $ 12
005E E400 XRI 00
0060 9007 JZ $ 6
$ 5 : RETURN
0062 C501 LD 001 (2)
0064 33 XPAL 3
0065 C61D LD 01D (2)
0067 37 XPAH 3
0068 3F XPPC 3
$ 6
0069 C454 LDI 54
006B 33 XPAL 3
006C C481 LDI 81
006E 37 XPAH 3
006F 3F XPPC 3
0070 CAFE ST FE (2)
0072 3F XPPC 3
0073 CAFE ST FF (2)
0075 3F XPPC 3
0076 CAFE ST FF (2)
0077 3F XPPC 3
0078 3F XPPC 3
0079 CAFD ST FD (2)
$ 7
007B C420 LDI 20
007D CAF3 ST F3 (2)
007F C400 LDI 00
0081 CAF2 ST F2 (2)
0083 02 CCL
$ 8
0084 C2FE LD FF (2)
0086 31 XPAL 1
0087 C2FE LD FE (2)
0089 35 XPAH 1
008A 3F XPPC 3
008B C900 ST 00 (1)
008D F2F2 ADD F2 (2)
008F CAF2 ST F2 (2)
0091 35 XPAH 1
0092 E2FC XOR FC (2)
0094 90C8 JNZ $ 9
0096 31 XPAL 1
0097 E2FD XOR FD (2)
0099 90C7 JNZ $ 9
009B 3F XPPC 3
009C E2F2 XOR F2 (2)
009E 90C1 JNZ $ 10
00A0 90C8 JMP $ 5
$ 9
00A2 06 CSA
00A3 01 XAE
00A4 02 CCL
00A5 C2FF LD FF (2)
00A7 F401 ADI 01
00A9 CAF5 ST F5 (2)
00AB C2FE LD FE (2)
00AD F400 ADI 00
00AF CAFE ST FE (2)
00B1 40 LDE
00B2 07 CAS
00B3 BAF3 DLD F3 (2)
00B5 90CD JNZ $ 8
00B7 3F XPPC 3
00BB E2F2 XOR F2 (2)
00BA 90BF JZ $ 7
$ 10
00BC C481 LDI 81
00BE 37 XPAH 3
00BF C4CD LDI CD
00C1 33 XPAL 3
00C2 C420 LDI 20
00C4 3F XPPC 3
00C5 C445 LDI 45
00C7 3F XPPC 3
00C8 C452 LDI 52
00CA 3F XPPC 3
00CB C452 LDI 52
00CD 3F XPPC 3
00CE C44F LDI 4F
00CF 3F XPPC 3
00D1 C452 LDI 52
00D3 3F XPPC 3
$ 11
00D4 90BC JMP $ 5
$ 12 : DUMP
00D6 C2FF LD FF (2)
00D8 31 XPAL 1
00D9 C2FE LD FE (2)
00DB 35 XPAH 1
00DC C42C LDI 2C
00DE 33 XPAL 3
00DF C481 LDI 81
00E1 37 XPAH 3
00E2 C2FE LD FE (2)
00E4 3F XPPC 3
00E5 C2FF LD FF (2)
00E7 3F XPPC 3
00E8 C2FC LD FC (2)
00EA 3F XPPC 3
00EB C2FD LD FD (2)
00ED 3F XPPC 3
$ 13
00EE C420 LDI 20
00F0 CAF3 ST F3 (2)
00F2 C400 LDI 00
00F4 CAF2 ST F2 (2)
00F6 02 CCL
$ 14
00F7 C100 LD 00 (1)
00F9 01 XAE
00FA CF2F LD F2 (2)
00FC 70 ADE
00FD CAF2 ST F2 (2)
00FF 40 LDE
0100 3F XPPC 3
0101 35 XPAH 1
0102 01 XAE
0103 40 LDE
0104 35 XPAH 1
0105 40 LDE
0106 E2FC XOR FC (2)
0108 90C8 JNZ $ 15
010A 31 XPAL 1
010B E2FD XOR FD (2)
010D 981F JZ $ 16
010F E2FD XOR FD (2)
0111 31 XPAL 1
$ 15
0112 06 CSA
0113 01 XAE
0114 02 CCL
0115 31 XPAL 1
0116 F401 ADI 01
0118 31 XPAL 1
0119 35 XPAH 1
011A F400 ADI 00
011C 35 XPAL 1
011D 40 LDE
011E 07 CAS
011F BAF3 DLD F3 (2)
0121 9CD4 JNZ $ 14
0123 CF2F LD F2 (2)
0125 3F XPPC 3
0126 90C6 JMP $ 13
$ 16
0128 CF2F LD F2 (2)
012A 3F XPPC 3
012B 90A7 JMP $ 11
$ 17 : BYTOUT
012D CAF4 ST F4 (2)
012F C40B LDI 0B
0131 CAF5 ST F5 (2)
0133 C400 LDI 00
0135 01 XAE
0137 01 XAE
0138 BAF6 DLD F6 (2)
013A C2F4 LD F4 (2)
013C 01 XAE
$ 18
013D C417 LDI 17
013F 8F01 DLY 01
0141 C2F7 LD F7 (2)
0143 CAF8 ST F8 (2)
$ 19
0145 BAF6 DLD F6 (2)
0147 90C8 JNZ $-19
0149 19 SIO
014A 40 LDE
014B DC08 ORI 80
014D 01 XAE
014E BAF5 DLD F5 (2)
0150 90EB JNZ $ 18
0152 3F XPPC 3
0153 90D8 JMP $ 17
$ 20 : LDBYTE
0155 C4FF LDI FF
0157 01 XAE
0158 19 SIO
0159 40 LDE
015A 9402 JP $ 21
015C 90F7 JMP $ 20
$ 21
015E C478 LDI 78
0160 8F00 DLY 00
0162 C4FF LDI FF
0164 01 XAE
0165 C2F7 LD F7 (2)
0167 1C SR
0168 CAF8 ST F8 (2)
$ 22
016A BAF8 DLD F8 (2)
016C 90C8 JNZ $ 22
016E C408 LDI 08
0170 CAF5 ST F5 (2)
$ 23
0172 C2F7 LD F7 (2)
0174 CAF8 ST F8 (2)
0176 C424 LDI 24
0178 8F01 DLY 01
$ 24
017A BAF8 DLD F8 (2)
017C 90C8 JNZ $ 24
017E 19 SIO
017F BAF5 DLD F5 (2)
0181 90E9 JNZ $ 23
0183 C2F7 LD F7 (2)
0185 CAF8 ST F8 (2)
$ 25
0187 BAF8 DLD F8 (2)
0189 90C8 JNZ $ 25
018B 40 LDE
018C 3F XPPC 3
018D 90C6 JMP $ 20
018E 06 CSA
018F C408 LDI 08
0191 CAF3 ST F3 (2)
$ 27
0193 06 CSA
0194 D420 ANI 20
0196 90FB JNZ $ 27
0198 C4C3 LDI C3
019A 8F08 DLY 08
019C 06 CSA
019D D420 ANI 20
019F 90F2 JNZ $ 27
01A1 06 CSA
01A2 DC01 ORI 01
01A4 07 CAS
$ 28
01A5 C445 LDI 45
01A7 8F11 DLY 11
01A9 06 CSA
01AA D420 ANI 20
01AC 9802 JZ $ 29
01AE C401 LDI 01
$ 29
01B0 CAF2 ST F2 (2)
01B2 1F RRL
01B3 01 XAE
01B4 1D SRL
01B5 01 XAE
01B6 06 CSA
01B7 DC01 ORI 01
01B9 E2F2 XOR F2 (2)
01BB 07 CAS
01BC BAF3 DLD F3 (2)
01BE 90E5 JNZ $ 28
01C0 06 CSA
01C1 D4F2 ANI F2
01C3 07 CAS
01C4 8F11 DLY 11
01C6 40 LDE
01C7 D47F ANI 7F
01C9 01 XAE
01CA 40 LDE
01CB 3F XPPC 3
01CC 90C1 JMP $ 26
$ 30
01CE 01 XAE
01CF C4BB LDI BB
01D1 8F2F DLY 2F
01D3 06 CSA
01D4 DC01 ORI 01
01D6 07 CAS
01D7 C409 LDI 09
01D9 CAE8 ST EB (2)
$ 31
01DB C454 LDI 54
01DD 8F11 DLY 11
01DF BAE8 DLD EB (2)
01E1 90B1 JZ $ 32
01E3 40 LDE
01E4 D401 ANI 01
01E6 CAE9 ST EB (2)
01E8 01 XAE
01E9 1C SR
01EA 01 XAE
01EB 06 CSA
01EC DC01 ORI 01
01EE E2E9 XOR E9 (2)
01F0 07 CAS
01F1 90E8 JMP $ 31
$ 32
01F3 06 CSA
01F4 D4FE ANI FE
01F6 07 CAS
01F7 3F XPPC 3
01F8 90D4 JMP $ 30
01FB 00 HALT
01FC 00 HALT
01FD 00 HALT
01FE 00 HALT
01FF 00 HALT
    
```

Tableau 5. Listing des routines cassette pour le stockage de programmes sur bande magnétique.

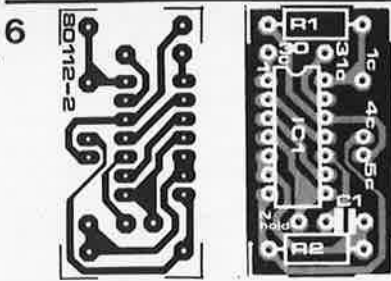


Figure 6. Petit circuit imprimé à ajouter à la carte CPU du microordinateur BASIC si des mémoires du type 5204 sont utilisées (EPS 80112-2).

Liste des composants pour le circuit de la figure 6

Résistances:

R1 = 10 k

R2 = 22 k

Condensateur:

C1 = 47 p

Semiconducteur:

IC1 = 4011 B

console de visualisation. Le signal produit est présent, lui aussi, sur le Flag 0 et le démodulateur doit donc être relié à la broche 14C du connecteur. Ensuite, on règle le potentiomètre ajustable P1 pour que le signal de sortie du circuit soit symétrique (rapport cyclique 1:1). Un signal de cette forme se caractérise par le fait que sa valeur moyenne est identique à la moitié de la tension d'alimentation du circuit. Par conséquent, on connecte un voltmètre continu à la sortie du démodulateur et l'on ajuste P1 pour que la tension indiquée soit égale à 2,5 V (soit la moitié de la valeur de la tension d'alimentation de 5 V). Ainsi s'achève le réglage du démodulateur. La vitesse de transmission du signal test est de 600 bauds et le programme délivre 2 périodes à 1200 Hz et 4 périodes à 2400 Hz.

Le circuit EPROM 5204

Le circuit mémoire a été conçu pour être réalisé à partir de 4 boîtiers EPROM du type MM 5204Q, et la figure 4 montre leur disposition ainsi que celle du décodeur d'adresse correspondant. Celui-ci permet que la mémoire d'une capacité totale de 2K (EPROM 1/2 Kx4) soit adressée sur n'importe quelle page de la zone d'adressage (0...F). Une page correspond à une zone mémoire de 4K, de sorte que ce circuit ne mobilise qu'une demi-page. En affectant aux EPROM de la carte les adresses X000 à X7FF, les connexions restantes du décodeur d'adresse (qui concernent la moitié supérieure de la page) sont reliées au bus. Lorsqu'on insère cette carte

7

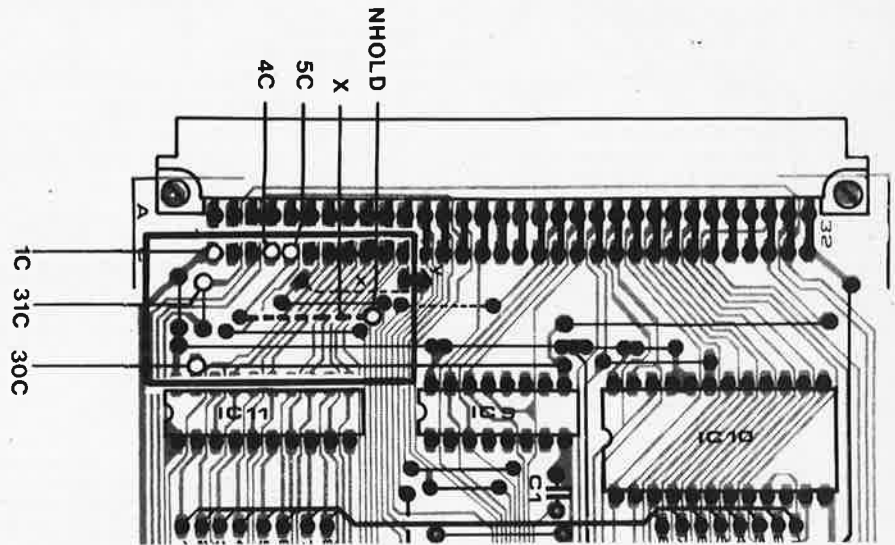


Figure 7. Détail des connexions entre le petit circuit supplémentaire et la carte CPU. Le strap X doit être supprimé.

dans le tout premier système SC/MP de Elektor, ces liaisons sont éliminées, car, dans ce cas, toutes les lignes du bus sont occupées. IC3 joue le rôle du décodeur de page, qui, en association avec N8, détermine la page mémoire qui sera adressée. Chaque page (4K octets) est partagée en quatre sections de chacune 1/2K, grâce à IC4. A cette fin, IC3 est connecté en décodeur 3 par 8. IC10 sert d'étage tampon aux lignes reliant les EPROM au bus de données. Les signaux NRDS (Negative Read Data Strobe) délivrés par le microordinateur BASIC garantissent que les données seront appliquées au moment requis au bus de données et qu'elles seront prises

en charge par le CPU.

Pour les systèmes SC/MP fonctionnant à 4 MHz (le microordinateur BASIC, par exemple) les mémoires 5204 sont trop lentes et, bien que cela entrave considérablement l'efficacité du CPU, il est nécessaire de prolonger le cycle de lecture à l'aide de l'entrée NHOLD. En amenant cette broche à la masse, le processeur est mis en état d'attente et garde le statut qu'il avait lors de l'activation de cette entrée. Dans le cas présent il est nécessaire de porter l'état d'attente du CPU de 250 à 500 nS. La page 0 étant entièrement occupée par le NIBL, on n'a pas besoin de ralentir le CPU quand il communique avec cette page.

1

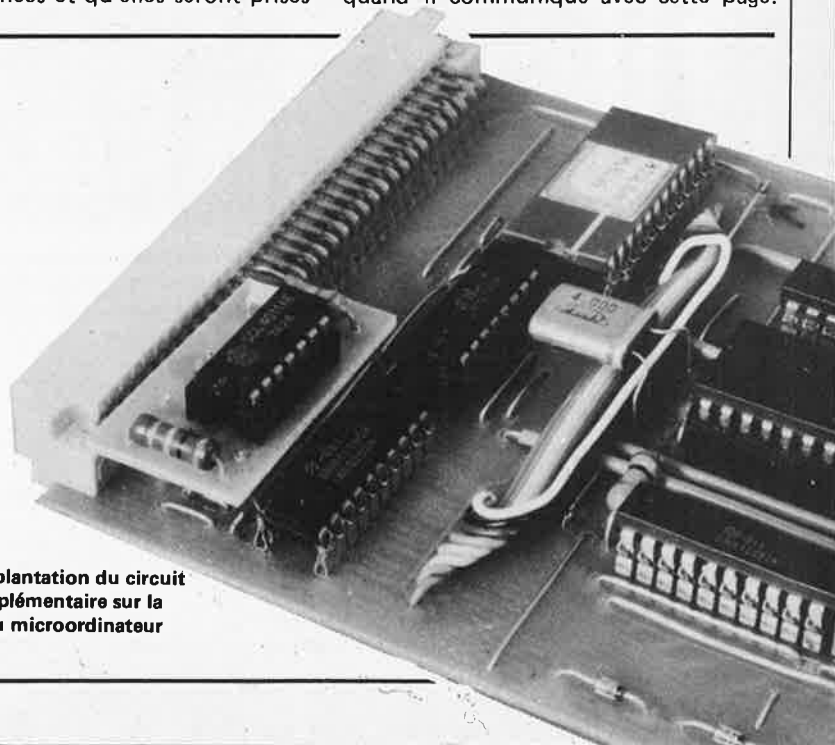


Photo 1. Implantation du circuit imprimé supplémentaire sur la carte CPU du microordinateur BASIC.

8

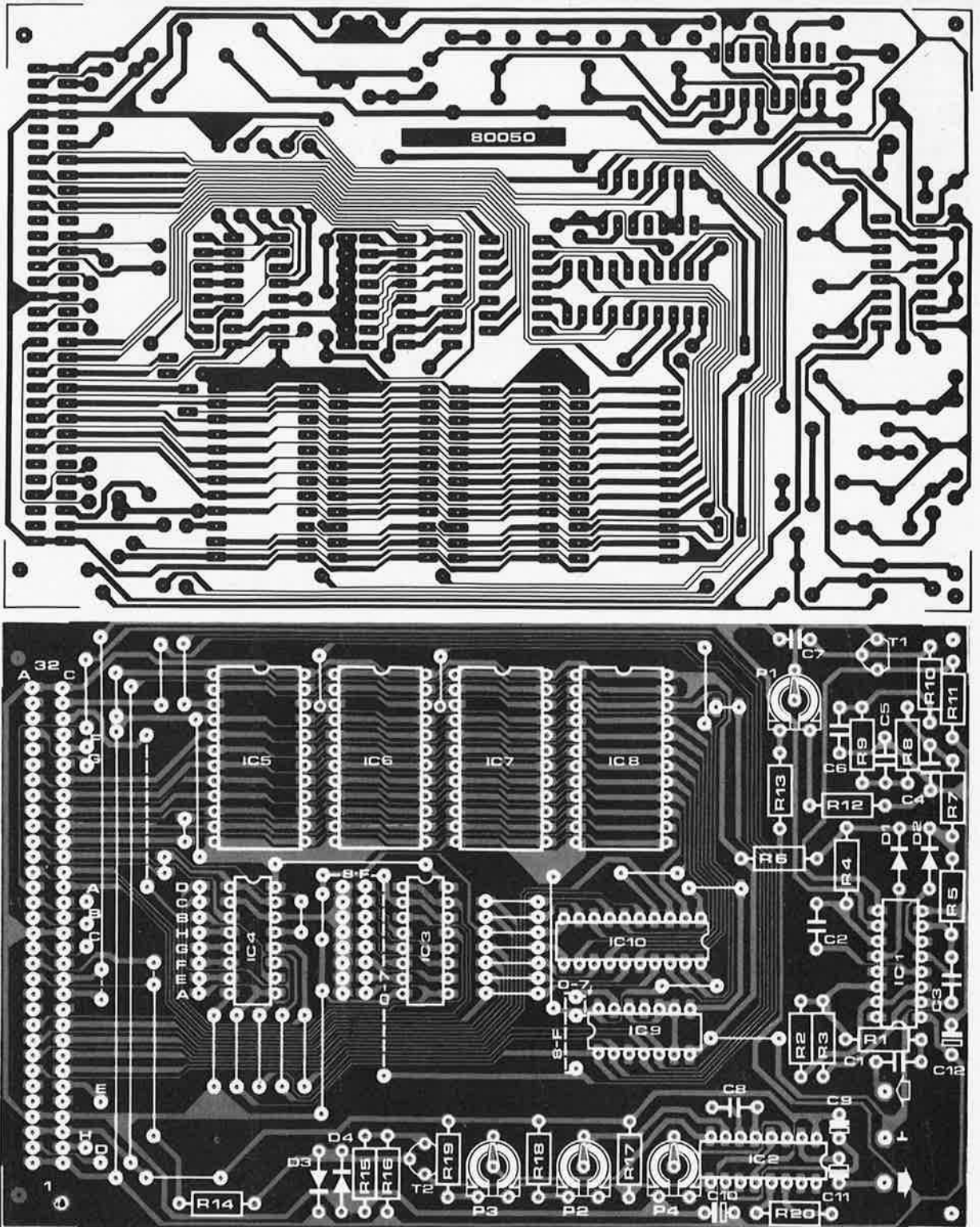


Figure 8. Tracé des pistes et implantation des composants de l'interface cassette équipée de EPROM 5204. Veillez à ne pas oublier de straps! Ceux qui sont représentés en pointillés seront montés au choix selon les indications de la figure 4.

Liste des composants pour le circuit de la figure 8

Résistances:

R1, R7, R14 = 1 k
 R2, R4, T5 = 100 k
 R3, R10, R11 = 1 M
 R6 = 47 k
 R8 = 150 k
 R9 = 470 k
 R12 = 3k3
 R13 = 180 Ω
 R15 = 5k6

R16 = 4k7
 R17, R19 = 12 k
 R18 = 22 k
 R20 = 220 Ω
 P1 = 1 k
 P2 = 10 k
 P3 = 5 k
 P4 = 25 k

Condensateurs:

C1 = 100 n
 C2, C3 = 2n2
 C4 = 4n7

C5 = 1n5
 C6 = 560 p
 C7 = 82 p
 C8 = 27 n
 C9, C10 = 10 μ /16 V, tantale
 C11 = 1 μ /16 V, tantale
 C12 = 100 μ /6 V

Semiconducteurs:

D1 ... D4 = 1N4148
 T1 = BC 559b
 T2 = BC 557, TUP
 IC1 = N1 ... N6 = 4049 B

IC2 = XR-2206
 IC3, IC4 = 74(LS)155
 IC5, IC6, IC7, IC8 = MM 5204Q
 IC9 = 74(LS)20
 IC10 = 81(LS)95

Le cycle d'écriture pourra également rester inchangé.

Le schéma de la figure 5 montre comment réaliser ce ralentissement du CPU. Le signal NRDS déclenche le monostable construit autour de N3 et N4 quand le point 30c est au 1 logique, c'est-à-dire pour toutes les pages de 1 à 15. L'impulsion en sortie de N4 bloque le CPU pendant 0,5 µS.

Les composants à ajouter à la carte CPU du microordinateur BASIC peuvent être montés sur un petit circuit imprimé. La figure 6 représente le dessin et l'implantation des composants de cette platine. On la raccordera à la carte CPU à l'aide de fils de câblage rigides comme le montre la photo 1. La figure 7 présente les connexions à effectuer entre les différents points du circuit supplémentaire et la carte CPU. Le strap X doit être supprimé.

La figure 8 montre le dessin du circuit imprimé et l'implantation des composants de l'interface cassette équipée de EPROM 5204 et qui supporte les circuits des figures 2a, 2b et 4. Lorsque l'ensemble est monté et réglé, la carte peut être connectée au bus du microordinateur BASIC ou de l'ancien système SC/MP de Elektor après s'être assuré que le temps d'accès lecture des mémoires était compatible avec la vitesse du CPU.

Tableau 6

Adresse	Fonction	Déplacement
1FF0	CHECKSUM	F2
1FF1	COMPTEUR BLOC	F3
1FF2	OCTET BYTOUT	F4
1FF3	COMPTEUR BIT	F5
1FF4	VARIABLE MUETTE	F6
1FF5	OCTET VITESSE	F7
1FF6	OCTET VITESSE TEMPORAIRE	F8
1FF7	NON UTILISE	
1FF8	NON UTILISE	
1FF9	NON UTILISE	
1FFA	ADRESSE FINALE HAUTE	FC
1FFB	ADRESSE FINALE BASSE	FD
1FFC	ADRESSE DE DEPART HAUTE	FE
1FFD	ADRESSE DE DEPART BASSE	FF
1FFE	SAUVEGARDE P3 (B)	@FF/@01
1FFF	SAUVEGARDE P3 (H)	@FF/@01

ADRESSES DES SOUS-PROGRAMMES

PUT C	: 81CE	Emettre un caractère vers TTY via F0
GECO	: 818F	Recevoir un caractère du TTY via SB et accuser réception via F0
BYTOUT	: 812D	Emettre un octet via Sout
LDBYTE	: 8155	Recevoir un octet via Sin

Tableau 6. Répartition de la mémoire bloc-note de la page 1 et adresses des sous-programmes.

9

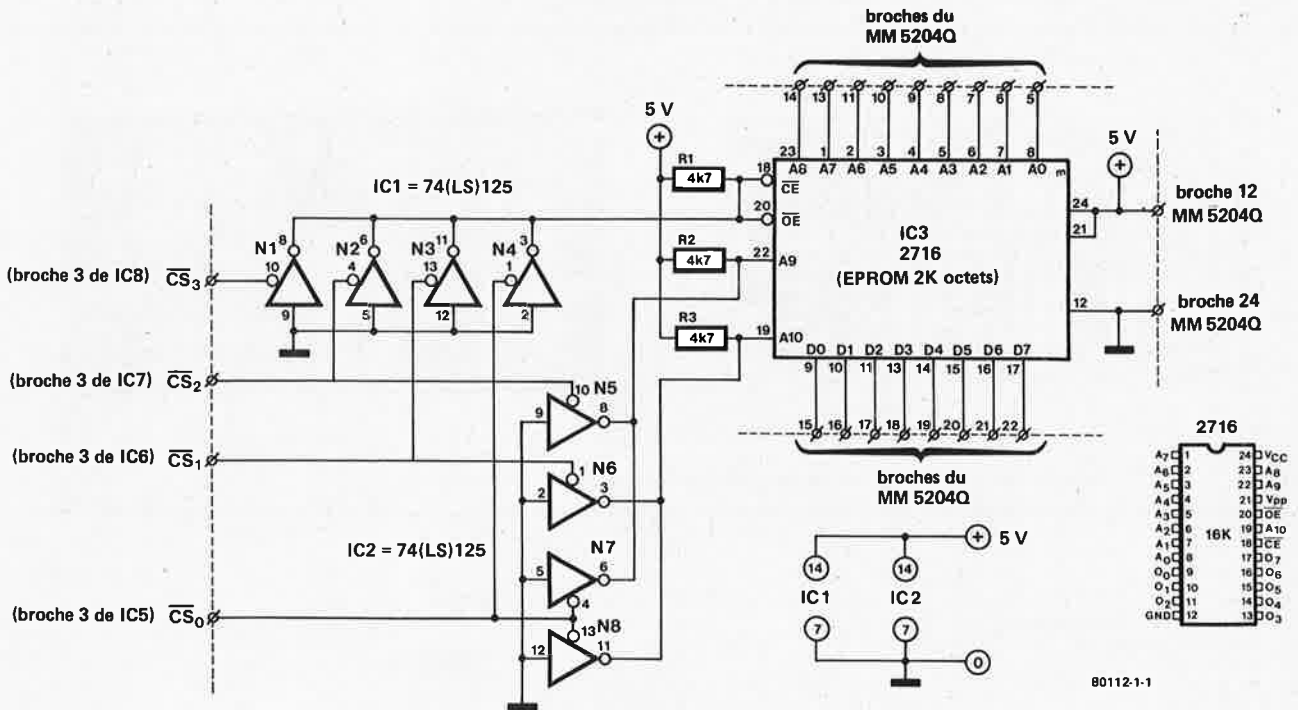


Figure 9. Schéma du circuit mémoire EPROM utilisant un seul boîtier de 2 Koctets.

Le circuit EPROM 2716

Utiliser un boîtier EPROM 2716 de 2 Koctets au lieu de quatre circuits intégrés 5204 présente deux avantages: les 2716 sont plus facilement disponibles que les 5204, elles ont aussi un temps d'accès lecture plus court, ce qui permet de les utiliser avec un SC/MP fonctionnant à 4 MHz sans insérer d'état d'attente. La figure 9 montre comment le boîtier EPROM de 2k est relié via huit portes aux broches de validation boîtier (CS) des quatre EPROM de ½K (voir figure 4). Les quatre lignes de validation boîtier sont décodées par N5 à N8 pour former une information d'adresse sur 2 bits pour le boîtier 2716. Les portes N1 à N4 assurent que la mémoire EPROM soit inhibée en l'absence d'information de validation boîtier. Il est vrai qu'il serait possible de faire l'économie de ces huit portes car les signaux nécessaires sont déjà présents sur le circuit principal de l'interface cassette. Toutefois ces deux circuits intégrés supplémentaires permettent de faciliter l'interconnexion des deux circuits imprimés.

La figure 10 représente le circuit imprimé avec l'implantation des composants du circuit mémoire 2716. En principe, on pourra utiliser toute EPROM de 2 Koctets du type 2716 sous réserve qu'elle ne nécessite qu'une seule tension d'alimentation de 5 volts. La 2716 de Texas Instruments, par exemple, requière trois tensions d'alimentation et est donc moins facile à utiliser.

Après que tous les composants auront été montés sur le petit circuit imprimé, il pourra être installé sur le circuit de l'interface cassette. Deux rangées de petits fils rigides doivent être soudées du côté cuivre de la plaquette supplémentaire. Pour plus de solidité, on fera passer chacun de ces fils dans les deux trous comme le montre la figure 11. Le petit circuit imprimé peut alors être inséré sur deux supports de circuit intégré de l'interface cassette. La photo 2 indique la position de la plaquette supplémentaire par rapport au circuit imprimé principal. Le boîtier EPROM de 2 Koctets se trouve exactement au dessus de l'emplacement de IC6. Les broches de connexion sont insérées dans les supports prévus pour IC5 et IC7. Les quatre connexions supplémentaires amenant les signaux de validation boîtier sont réalisées à l'aide de fil souple comme le montre la photo 2.

Software

Les routines cassette (tableau 5) forment des ensembles software indépendants qu'il est possible, en principe, d'utiliser avec n'importe quel système SC/MP. Pour les exploiter, il faut, avant de "lire" le programme, introduire les adresses de début et de fin de programme; c'est absolument indispensable! Bien entendu, ce n'est pas nécessaire pour "charger" le programme puisque ces adresses sont déjà inscrites sur la bande.

La vitesse de transmission est réglée, soit

automatiquement (600 bauds), soit par l'intermédiaire de l'emplacement mémoire à l'adresse 1FF5. En ce qui concerne le SC/MP BASIC ayant une fréquence d'horloge de 4 MHz, les données 1E, 50 et FE déterminent respectivement les vitesses de 600, 300 et 110 bauds. D'autres données autorisent également des vitesses autres que celles qui viennent d'être citées. Pour l'ancien système SC/MP de Elektor, l'utilisation des mêmes données procure des vitesses de transmission de 300, 150 et 55 bauds. Pour le système SC/MP, les espaces mémoire pour les adresses de début et de fin de programme (ainsi, éventuellement, que celles des vitesses de transmission) sont déterminés à l'aide d'un programme moniteur simple.

De préférence, on fait appel au programme moniteur Kitbug du kit d'initiation au SC/MP, ou encore, à l'interpréteur NIBL-BASIC. Bien que ces deux programmes comportent déjà des routines d'entrée-sortie, celles-ci sont incluses, en outre, dans les routines cassette afin d'éliminer toute difficulté de mise en application. Cette "mesure de précaution" est spécifique à l'interpréteur NIBL parce qu'il en existe diverses versions dans lesquelles les routines d'entrée-sortie sont stockées dans des espaces mémoire différents. S'il introduit quelques petites modifications dans les routines cassette, l'utilisateur pourra se servir de son programme moniteur personnel. Après un minimum de recherches, on découvrira dans le

10

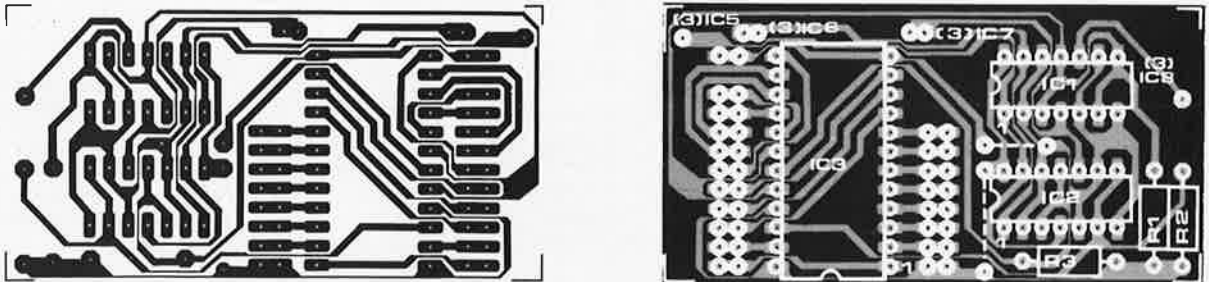


Figure 10. Circuit imprimé et implantation des composants du circuit mémoire 2716 (EPS 80112-1).

11

Liste des composants pour le circuit de la figure 10

Résistances:

R1 ... R3 = 4k7

Semiconducteurs:

IC1, IC2 = 74(LS)125

IC3 = 2716 EPROM de

2 Koctets (alimentation +5 V)

Intel, National Semiconductor,

Motorola, ...

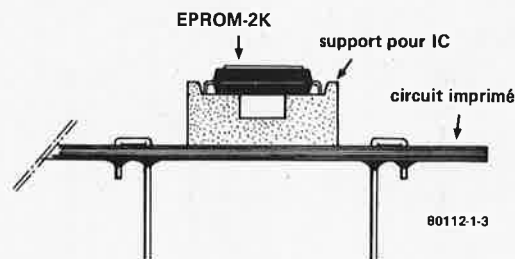


Figure 11. De petits fils de câblage soudés en deux points pourront assurer la connexion avec le circuit principal en les insérant dans les supports destinés aux mémoires de ½ Koctet.

listing du tableau 5 les modifications nécessaires des espaces mémoire (particulièrement en \$2 et \$4).

Les routines "load" (chargement) et "dump" (vidage) sont adaptées aux routines pour cassettes de l'ELBUG, ce qui assure la compatibilité des cassettes enregistrées avec d'autres systèmes.

Le tableau 4 donne le "mode d'emploi" des routines cassette. On y trouve également des exemples de procédures de chargement et de vidage. En ce qui concerne la routine "load", on commence par sauter aux routines cassette par une instruction LINK (pour le NIBL), ensuite on tape un L (L = entrée), la routine "load" est sélectionnée et le programme est lu sur la bande pour être inscrit dans la mémoire (il faut démarrer la bande avant d'introduire le L). On verra également, dans le tableau, un exemple introduisant une erreur dans le processus de chargement.

La même "procédure" est valable pour la transmission de données à vitesses différentes; il suffit de modifier "l'octet-vitesse" dans l'espace mémoire à l'adresse 1FF5. Pour une vitesse de 300 bauds, ce sera #50. Ensuite on tape l'instruction LINK, suivie de l'adresse de départ #8006. Avec cette adresse de départ, on saute l'adresse de départ 8000, qui correspond au lancement automatique (autostart). Toutes ces adresses figurent également à la partie supérieure du tableau 4.

Enfin, on y découvre encore un exemple

relatif à l'opération de vidage. Avant de taper l'instruction LINK, il faut préalablement inscrire les adresses de début et de fin du programme à enregistrer. Ensuite, on tape l'adresse #8006 pour introduire la donnée adéquate dans l'espace mémoire 1FF5. Bien entendu, elle doit être la même pour les programmes "load" et "dump", sinon les vitesses de transmission ne concordent pas. Puis, on met en marche l'enregistreur, la routine de vidage est sélectionnée en tapant un "D" et le programme est enregistré sur la bande.

Avec le NIBL, il est possible d'introduire immédiatement l'adresse de fin du programme à enregistrer grâce à l'instruction "PR TOP". Ensuite, on inscrit une adresse décimale qui devra être traduite en une adresse hexadécimale équivalente. Cette adresse de départ est fonction de la page (cette observation s'applique également à l'adresse de fin de programme). Pour la page 1, l'adresse de départ est #111E, pour la page 2: #2000, la page 3: #3000, etc... Seule l'adresse de départ de la page 1 diffère des adresses des autres pages, ce qui est une particularité du NIBL. Dans le système NIBL, les #11D premières positions de la page 1 sont réservées à la sauvegarde de données.

Mémoire tampon des routines cassette

Une moitié de la page 1 (1FF0 à 1FFF) sert de mémoire tampon des routines pour cassettes. Grâce à cette disposition, on fait l'économie d'une carte mémoire

supplémentaire. Le tableau 6 donne la carte mémoire de ce bloc-note quand cette zone est utilisée, le sommet (adresse finale) de la page 31 ne peut pas dépasser 4080 (décimal). Finalement, le tableau 6 présente encore un aperçu de l'affectation des adresses des sous-programmes. ■

2

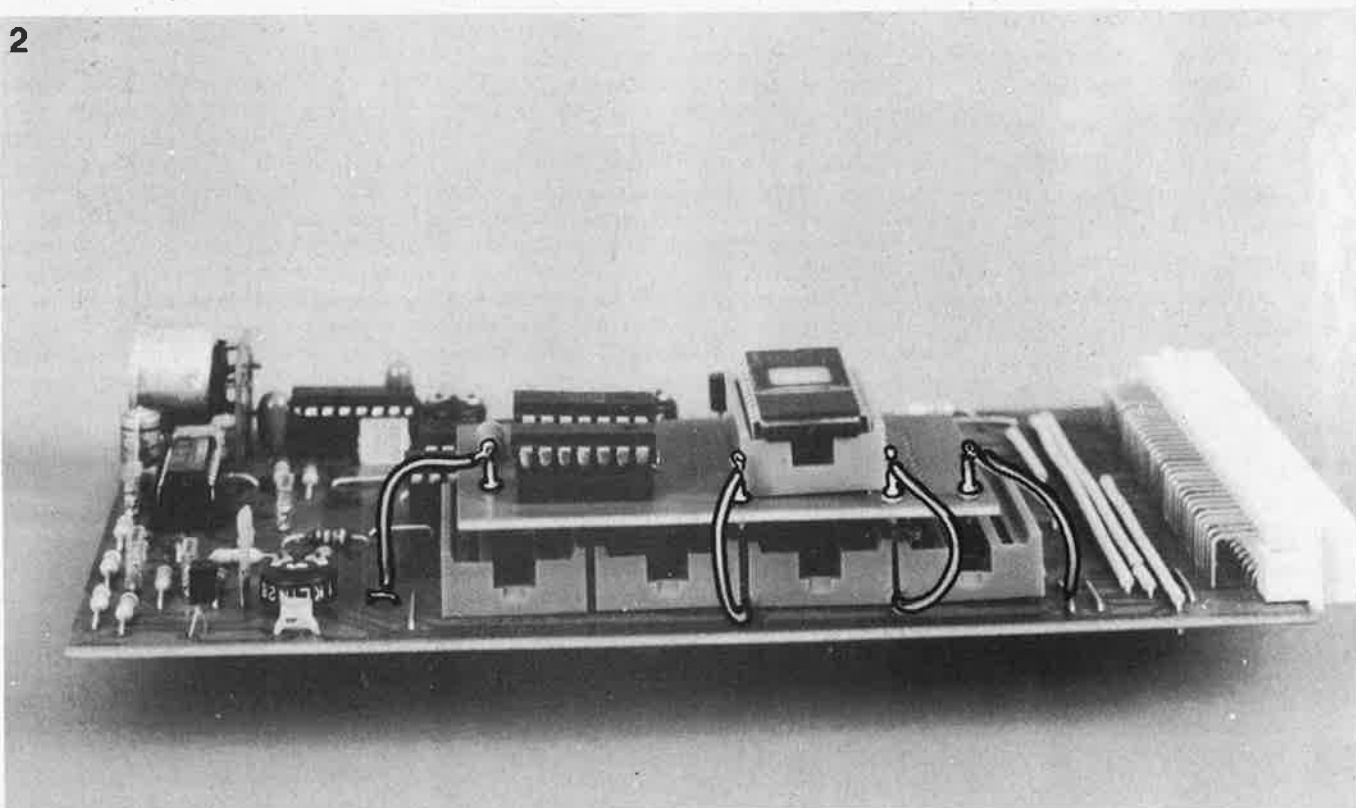
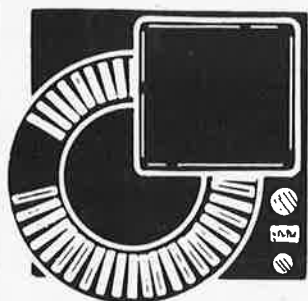
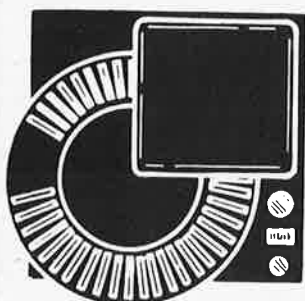


Photo 2. Emplacement de la plaquette supplémentaire sur le circuit imprimé principal. Les quatre connexions supplémentaires en fil souple transportent les signaux de validation de boîtier.



**une projection
sans à-coups**



Les mordus de la photo, amateurs et professionnels, ne se contentent pas de faire de bonnes photos: ils veulent aussi les présenter proprement. Le "truc" professionnel qui devient de plus en plus en vogue pour la projection de diapos consiste à utiliser deux projecteurs alternés, ce qui élimine le "trou noir" entre deux diapos consécutives. Pour compléter le système, on peut réaliser une transition progressive d'une diapo à la suivante par extinction graduelle de la première et éclairage tout aussi graduel, et simultané, de la seconde (procédé dit "fendu enchaîné"). C'est là que notre dispositif intervient: c'est lui qui commande la variation inversée des luminosités des deux projecteurs.

Une installation complète de fondu enchaîné comprend deux projecteurs et un module de commande. Il existe aussi des installations intégrées, tout dans la même enceinte, mais nous nous adressons à ceux qui désirent construire leur propre installation à partir de projecteurs classiques distincts. La plupart des modules de commande qu'on trouve dans le commerce ont le même défaut commun: ils coûtent cher. La raison de cette particularité est le grand nombre de possibilités d'utilisation pour lesquelles sont conçus ces modules: fonctionnement automatique, synchronisation par magnétophone, scintillement, etc.

Si donc on réduit l'importance des caractéristiques, en se contentant d'un fondu enchaîné manuel, il est possible d'arriver à un projet simple et bon marché. Le passage en fondu d'un projecteur à l'autre est commandé par la rotation manuelle d'un potentiomètre double, et le changement de diapo se fait en utilisant la commande normale de chaque projecteur, tout aussi manuellement, sans aucune intervention du module de commande du fondu.

La figure 1 donne un schéma synoptique radicalement simplifié. Il faut noter qu'il existe deux types d'ampoules de projection: celles qui sont alimentées directement par la tension du secteur et celles (dans les projecteurs de conception plus moderne) qui doivent être alimentées en basse tension (généralement 24V). Cet article donne pour cette raison deux schémas de principe, mais le schéma synoptique est le même dans les deux cas.

Commande au niveau de la tension secteur

Le circuit représenté figure 2 fonctionne de la même façon qu'un réglage de luminosité pour lampe d'éclairage normale à brancher sur le secteur. Ce circuit est idéal pour les projecteurs relativement anciens, dont l'ampoule est prévue pour fonctionner sous la tension du secteur. On peut aussi l'utiliser avec les projecteurs plus modernes dont l'ampoule fonctionne sous 24V, en connectant notre circuit au primaire du transformateur. Cette solution n'est toutefois pas idéale, car un tel transformateur n'est pas conçu pour travailler avec le type d'onde distordue délivré par un module de commande à triac. Le rapport de transformation n'est pas constant sur toute l'étendue de la tension primaire correspondant à la commande, ce qui rend le réglage nettement moins doux qu'on ne le souhaiterait. Et d'autres problèmes se posent, qu'on examinera plus loin.

En somme, si vous avez des projecteurs anciens, avec des ampoules fonctionnant sous la tension du secteur, continuez à lire ici; si vous avez des projecteurs plus récents, avec des ampoules 24V, passez directement au paragraphe suivant.

Le circuit lui-même est pratiquement évident. On utilise deux circuits classiques de commande de triac, dont les organes de réglage sont associés dans le potentiomètre double P2. Notez qu'il faut utiliser un potentiomètre double linéaire de 470 k Ω . Chacun des deux circuits peut commander une charge pouvant aller jusqu'à 400 W.

La figure 3 montre le dessin d'une

**fendu
enchaîné**

plaquette de circuit imprimé pour un circuit de commande. Pour le module complet, il faut donc deux plaquettes identiques. Les bobines de suppression des parasites radioélectriques L1 et L2 doivent pouvoir supporter un courant de 2A; on peut trouver de telles bobines dans le commerce. Les deux plaquettes, les deux bobines et le potentiomètre double peuvent être montés dans un boîtier en plastique adéquat.

Il est à noter que l'ensemble du circuit est relié au secteur! Ceci signifie que la construction du module demande le plus grand soin. En particulier, l'ensemble devra être monté dans un boîtier isolant, et le potentiomètre devra avoir un axe en plastique. Les condensateurs devront aussi avoir une tension relativement élevée présentes dans le circuit.

1

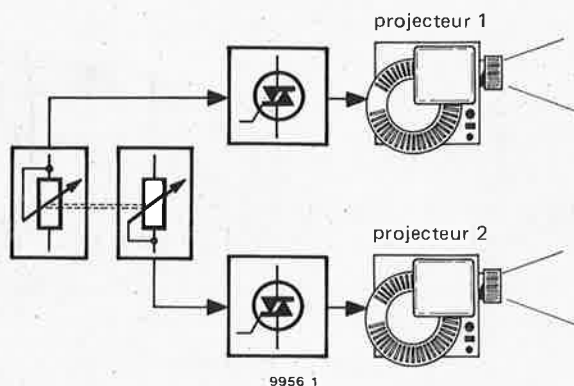


Figure 1. Schéma synoptique simplifié d'un système de fondu enchaîné. Les lampes des deux projecteurs sont commandées par des triacs "atténuateurs"; un seul potentiomètre (double) commande simultanément les deux modules.

Liste des composants pour la figure 3

Résistances:

- R1(R4) = 560 k
- R2(R5) = 2k7
- R3(R6) = 470 Ω
- P1(P3) = 100 k ajustable
- P2 = 470 k potentiomètre linéaire double

Condensateurs:

- C1(C4) = 22 n/400V
- C2(C5) = 100 n/400V
- C3(C6) = 100 n/600V

Semiconducteurs:

- Di1(Di2) = 45412, ER900
- Tri1(Tri2) = 41015, TIC226

Divers:

- L1(L2) = 100 ... 200 μH/2A bobine de suppression des parasites radioélectriques

N.B.: il faut deux plaquettes de circuit imprimé; les composants entre parenthèses sont montés sur la deuxième plaquette.

2

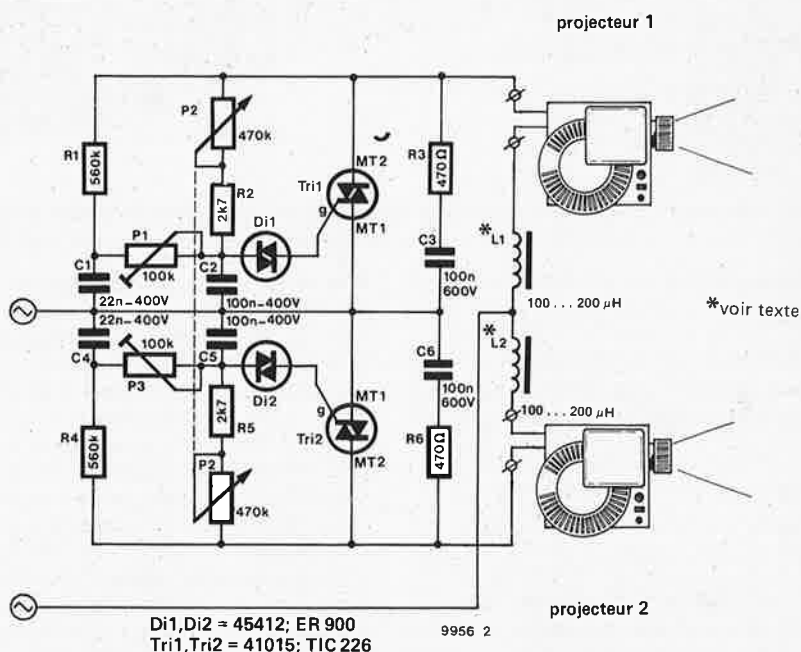


Figure 2. Module de commande, version "tension secteur". Il est destiné à être utilisé avec des projecteurs munis de lampes fonctionnant sous la tension du secteur.

3

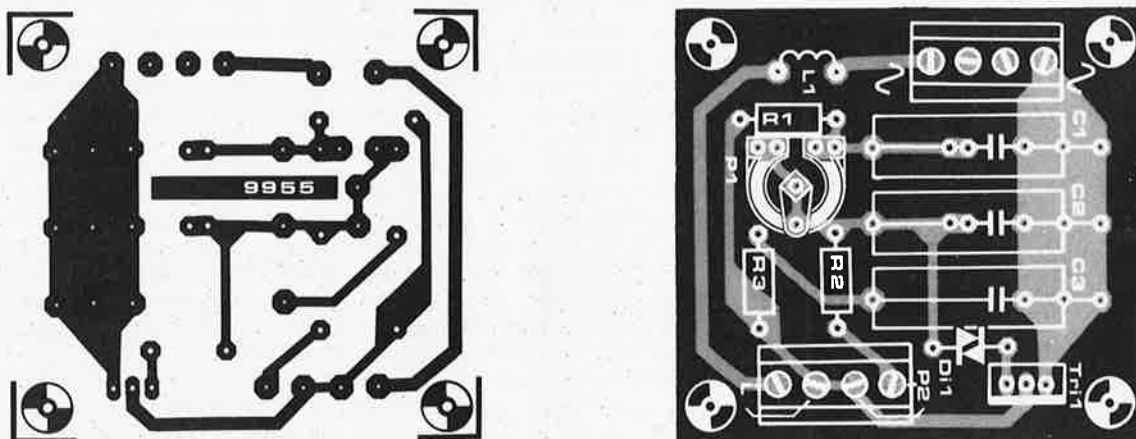


Figure 3. On peut monter sur cette plaquette imprimée la moitié du circuit de la figure 2; il faut donc deux plaquettes pour le module complet. On peut ainsi monter chaque plaquette dans son projecteur. Il faut en tout cas faire attention: l'ensemble du circuit - y compris le potentiomètre de commande - est relié au secteur!

4

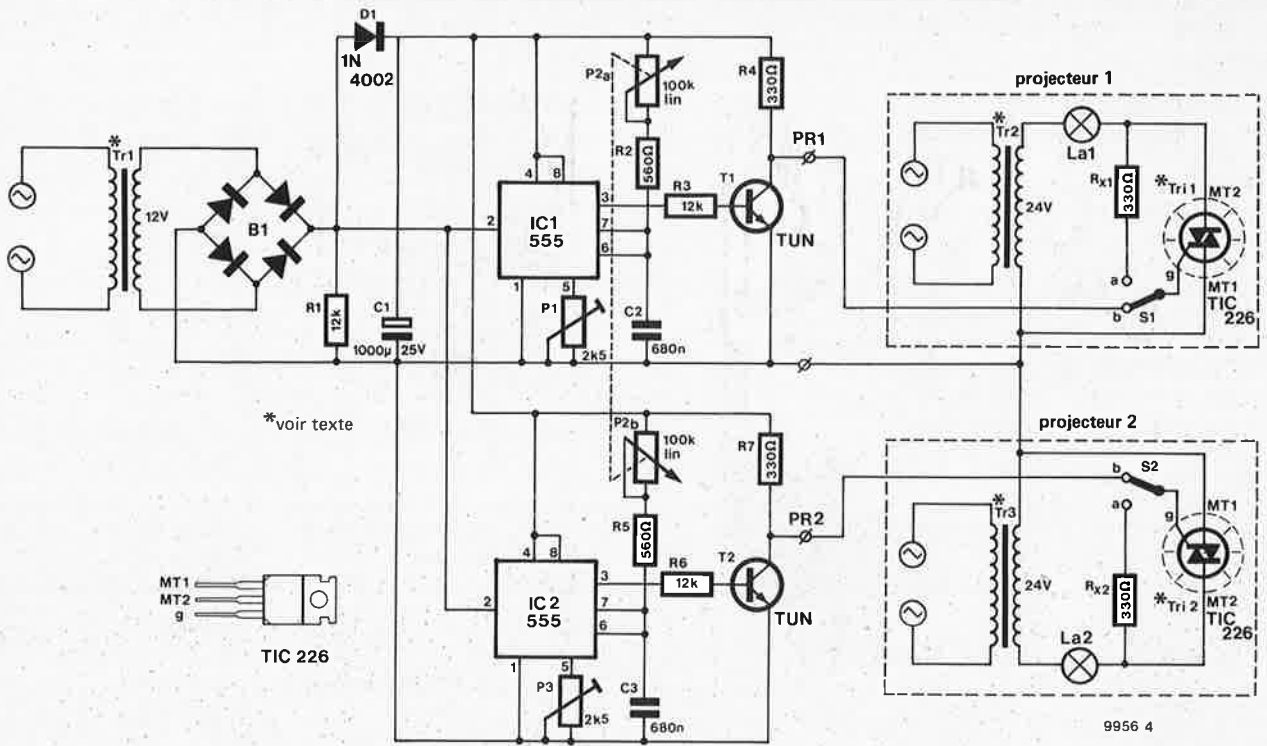


Figure 4. Ce circuit de commande de triac est conçu pour être utilisé avec des lampes basse tension (24 V).

Si votre lecture est arrivée à ce point, c'est que vous êtes apparemment intéressé par la version "tension secteur". Vous pouvez de ce fait sauter le paragraphe suivant (qui traite de l'autre circuit) et passer à "réalisation et utilisation".

Commande en basse tension

Le circuit représenté par la figure 4 est conçu pour régler la tension alimentant une ampoule 24 V. Dans ce cas, les deux triacs sont montés à l'intérieur des projecteurs de diapositives, et les deux circuits de commande couplés sont réalisés sur une plaquette imprimée unique.

Comme dans le premier cas, le module est constitué de deux circuits de commande de triac, ayant en commun un potentiomètre double. Ces circuits sont plutôt compliqués, comparés à ceux représentés figure 2, en raison de la valeur bien plus faible de la tension que l'on désire faire varier de façon régulière. Les deux circuits de commande de la figure 4 étant identiques, nous limiterons l'explication du fonctionnement à la moitié supérieure.

Les impulsions de déclenchement du triac Tri 1 sont produites par un 555, le temporisateur intégré bien connu. Dans ce circuit, il est connecté en multivibrateur monostable; il est déclenché à chaque fois que la tension sur la broche 2 descend en-dessous d'approximativement un tiers de la tension d'alimentation. Cette tension provenant d'un redressement double alternance, par le pont B1, le circuit intégré sera déclenché une fois par demi-période de l'onde du secteur.

Quand IC 1 est déclenché, sa sortie (broche 3) passe à l'état haut, tension égale à la tension d'alimentation, et la broche 7 (sortie "décharge") est par définition en circuit ouvert. Le condensateur C2 commence à se charger à travers P2a et R2. Quand la tension aux bornes de C2 atteint approximativement les deux tiers de la tension d'alimentation, le circuit intégré revient à sa position stable: la broche 3 passe à l'état bas et la broche 7 est mise au niveau 0 de l'alimentation, ce qui décharge rapidement C2. Le circuit reste dans cet état jusqu'à ce que l'entrée (broche 2) soit à nouveau déclenchée.

Le passage à l'état bas de la sortie de IC 1 bloque le transistor T1. La tension sur son collecteur devient positive, ce qui déclenche le triac (si S1 est dans la position indiquée sur le schéma). Le triac commence alors à conduire, jusqu'au passage à zéro de l'onde du secteur. L'instant auquel la sortie de IC1 passe à l'état bas dépend de la position de P2a, ce potentiomètre détermine de ce fait le point de l'onde du secteur à partir duquel le triac commence à conduire. De ce point dépend la luminosité de la lampe de projection, La 1.

L'autre partie du même potentiomètre (P2b) commande la luminosité du deuxième projecteur. Quand on utilise un potentiomètre double linéaire, câblé exactement comme indiqué sur les figures, on obtient un fondu enchaîné régulier d'un projecteur à l'autre.

Réalisation et utilisation

En ce qui concerne la seule réalisation

du module, le principal point relatif à la version "tension secteur" a déjà été mentionné: une bonne isolation électrique et des tensions d'isolement suffisamment élevées pour les condensateurs.

Pour la version basse tension du module, quelques points supplémentaires sont à noter. La plus grande partie du circuit est réalisée sur la plaquette de la figure 5; celle-ci peut être placée dans un petit boîtier, avec le transformateur d'alimentation Tr1. On peut utiliser un transformateur 12 V de petite taille, le circuit ne demandant que quelques milliam-pères. Les triacs, les inverseurs S1 et S2, et les résistances Rx1 et Rx2 sont montés dans le projecteur; les transformateurs Tr2 et Tr3 sont ceux qui existent déjà dans les projecteurs.

On a prévu les inverseurs pour rendre aux projecteurs leur complète autonomie et leur fonctionnement normal. Dans le projecteur numéro 1, par exemple, l'inverseur S1 en position a provoquera la conduction du triac correspondant pendant la totalité de la période du secteur, le projecteur continue de fonctionner comme si aucune modification n'avait été faite. Avec l'inverseur en position b, on peut commander la luminosité du projecteur avec le module de fondu enchaîné.

Il circule dans les lampes un courant assez élevé (plus de 10A pour une lampe de 250 W), et, comme il reste 1,2 V aux bornes des triacs même quand ils sont complètement conducteurs, la puissance à dissiper peut dépasser 12 W par triac. Pour cette raison, il faut monter chaque triac

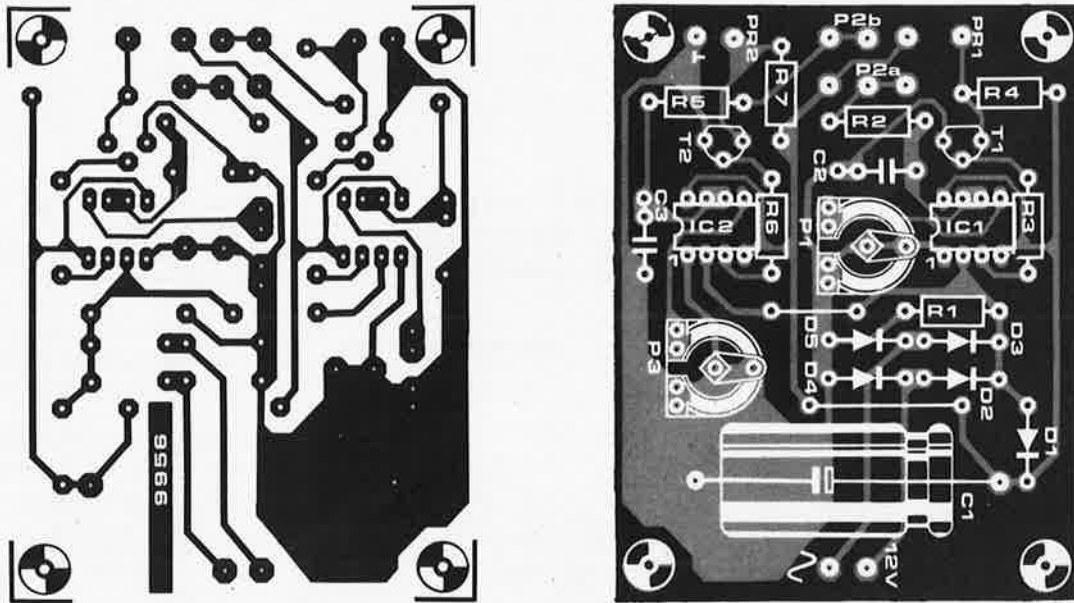


Figure 5. Dessin de la plaquette imprimée et de l'implantation des composants pour le circuit de la figure 4. Les triacs, commutateurs et résistances Rx sont montés dans les projecteurs — en utilisant des radiateurs adéquats!

sur un radiateur de bonne taille; si on peut placer le triac et son radiateur à un endroit où ils pourront être refroidis par le ventilateur du projecteur, ce n'en sera que mieux. Il faut garder présent à l'esprit, pour le montage, que la borne secteur n° 2 (la "cathode") est reliée à la partie métallique du boîtier.

Quand on en arrive réellement à la phase de liaison du module de commande, de l'une ou de l'autre version, aux projecteurs, il faut s'attendre à trouver des choses plus ou moins bizarres. Etant donné que tous les types de projecteurs sont différents, il est impossible de donner des conseils détaillés pour le branchement. Les remarques ci-dessous peuvent néanmoins être de quelque utilité:

- A peu près tous les projecteurs sont munis d'un ventilateur, qui est dans la plupart des cas branché directement sur le secteur; il peut quelquefois être alimenté par la prise 110 V du transformateur de la lampe. On a même vu des bobinages de moteurs être utilisés comme transformateur!

- Le moteur du ventilateur sert aussi habituellement (au moyen d'une courroie ou d'engrenages) au fonctionnement du mécanisme de changement de vues à distance. Des projecteurs plus chers peuvent avoir un moteur spécialement affecté à cet usage. Pour le changement de diapos, le couplage est assuré grâce à un électro-aimant; celui-ci est souvent alimenté par l'enroulement 24 V du transformateur de la lampe. Dans quelques cas, on peut aussi trouver pour l'excitation de l'électro-aimant une alimentation continue simplifiée.
- Beaucoup de projecteurs peuvent

Liste des composants pour la figure 5

Résistances:
 R1, R3, R6 = 12k
 R2, R5 = 560Ω
 R4, R7, Rx1, Rx2 = 330 Ω
 P1, P3 = 2k7 ajustable
 P2 = 100 k potentiomètre linéaire double

Condensateurs:
 C1 = 1000 μ/25V
 C2, C3 = 680n

Semiconducteurs:
 IC1, IC2 = 555
 T1, T2 = TUN, BC 107
 D1' = 1N4002
 B1 = 4 x 1N4002
 Tri1, Tri2 = TIC 226

Divers:
 Tr1 = 12V/100mA transformateur secteur
 S1, S2 = interrupteur

aussi faire passer les diapos "en arrière". Il faudra donc ici encore un mécanisme à électro-aimant alimenté en basse tension.

- La commande à distance, la focalisation automatique (autofocus), la minuterie, quand ces fonctions existent sur le projecteur, sont généralement alimentées en 24V continus par redressement double alternance. Dans quelques cas, il existe pour ces fonctions une alimentation propre sous 12 V.

- Dans certains projecteurs de diapos, il est possible de sous-alimenter l'ampoule, ce qui diminue la luminosité, mais augmente considérablement sa durée de vie. Ceci est généralement obtenu grâce à une prise intermédiaire sur le transformateur.

On conçoit donc, à la lecture des points ci-dessus, que l'installation du module de commande, dans la version "tension secteur" en particulier, pourra conduire à refaire une bonne partie du câblage du projecteur. Si la lampe est destinée à fonctionner directement sur la tension du secteur, c'est très bien, c'est justement pour ce cas que cette version du module de commande a été conçue. Si le projecteur a une lampe basse tension, les choses deviennent compliquées si on utilise la version "tension secteur". Car il faut alors débrancher du transformateur tout ce qui doit fonctionner sous tension constante (c'est-à-dire tout, sauf la lampe) et ajouter un transformateur qui alimentera les annexes. Surtout que c'est justement pendant que la lampe est éteinte, et donc, dans ce cas, quand son transformateur n'est pas alimenté, qu'on change de diapo!

L'installation du module de commande version basse tension ne devrait pratiquement pas poser de problème. Dans à peu près tous les cas, on trouvera au moins un fil reliant directement le transformateur à un des plots de la lampe (et à rien d'autre) — l'autre fil pouvant passer par différents interrupteurs, ce qui le rend difficile à suivre. On pourra brancher le triac en l'incorporant à la liaison directe transfo-lampe.

amplificateur écologique

Pouvant être alimenté par une tension aussi basse que 3 volts, cet amplificateur convient parfaitement pour être utilisé avec des piles solaires. C'est l'appareil idéal pour appeler au secours quand vous êtes perdu en plein désert!

1

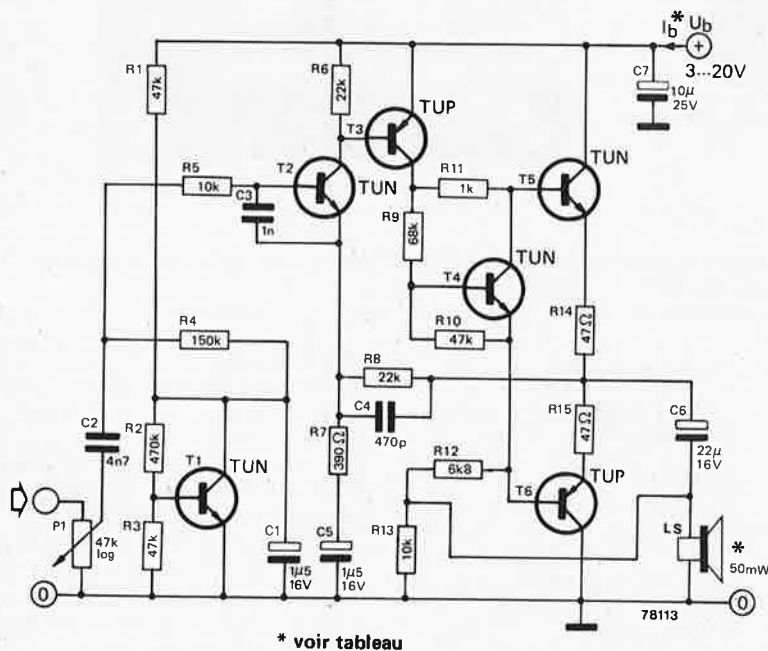


Figure 1. Schéma de l'amplificateur écologique.

2

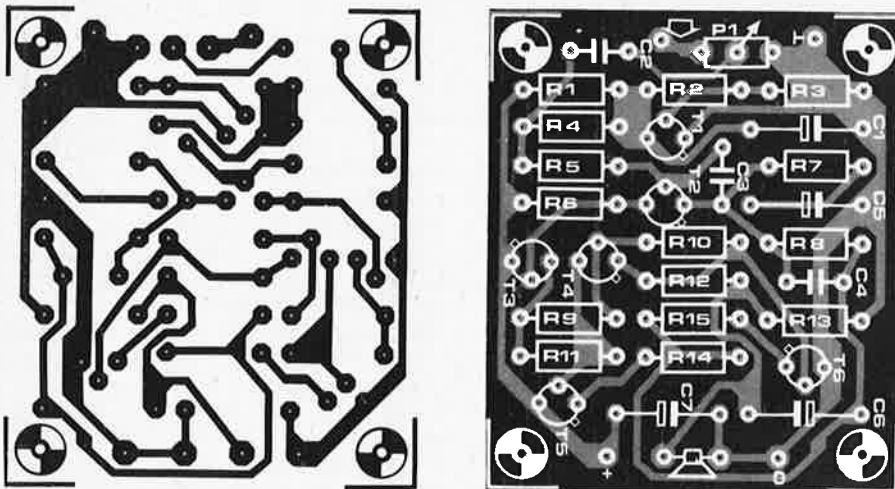


Figure 2. Circuit imprimé et implantation des composants de l'amplificateur (EPS 9558).

Cet amplificateur a été conçu pour être utilisé avec des sources d'énergie alternative telles que les piles solaires, les cellules à combustible biologique, etc. Ce genre de sources d'énergie est caractérisé par une tension de sortie basse et fluctuante ainsi que par une résistance de sortie élevée. L'amplificateur peut fonctionner de façon fiable avec des tensions d'alimentation comprises entre 3 et 20 V et des résistances internes pouvant atteindre

$$\frac{U_{\text{alim}} (V)}{2 \text{ (mA)}} \text{ (k}\Omega\text{)}.$$

Comme le montre le tableau, la puissance délivrée par l'amplificateur est fonction de la tension d'alimentation et de sa résistance interne. Au repos, l'amplificateur consomme un courant compris entre 1 et 1,5 mA, la valeur exacte dépendant du type de transistors utilisés. Si le courant de repos venait à sortir de cette gamme, il serait nécessaire de modifier la valeur de R9. Comme on peut le voir sur le tableau, le rendement de l'amplificateur est meilleur avec des haut-parleurs présentant une impédance élevée. S'il s'avère difficile de trouver dans le commerce des haut-parleurs d'impédance atteignant 200 Ω , il sera toujours possible d'utiliser un haut-parleur d'impédance plus faible en conjonction avec un transformateur. On pourra, par exemple, utiliser un haut-parleur de 8 Ω avec un transformateur présentant un taux de transformation d'environ 5 : 1.

Bien que le niveau de sortie de cet amplificateur ne soit pas tout à fait assourdissant, il sera toutefois suffisant si l'on utilise un haut-parleur de bon rendement dans une ambiance calme. Le gain en tension de l'amplificateur est d'environ 50 et la bande passante à 3 dB est comprise entre 300 Hz et 6 kHz.

Tableau

U_b (V)	P_0 (mW)	I_b (mA)	R_{LS} (Ω)
20	10	19	8
20	20	19	16
20	40	7	200
9	4	11	8
9	6	9	16
9	10	3,8	200
3	9,2	2,4	8
3	0,3	2,2	16
3	0,5	1,4	200

Tableau. Caractéristiques de l'amplificateur écologique.

le chorosynth

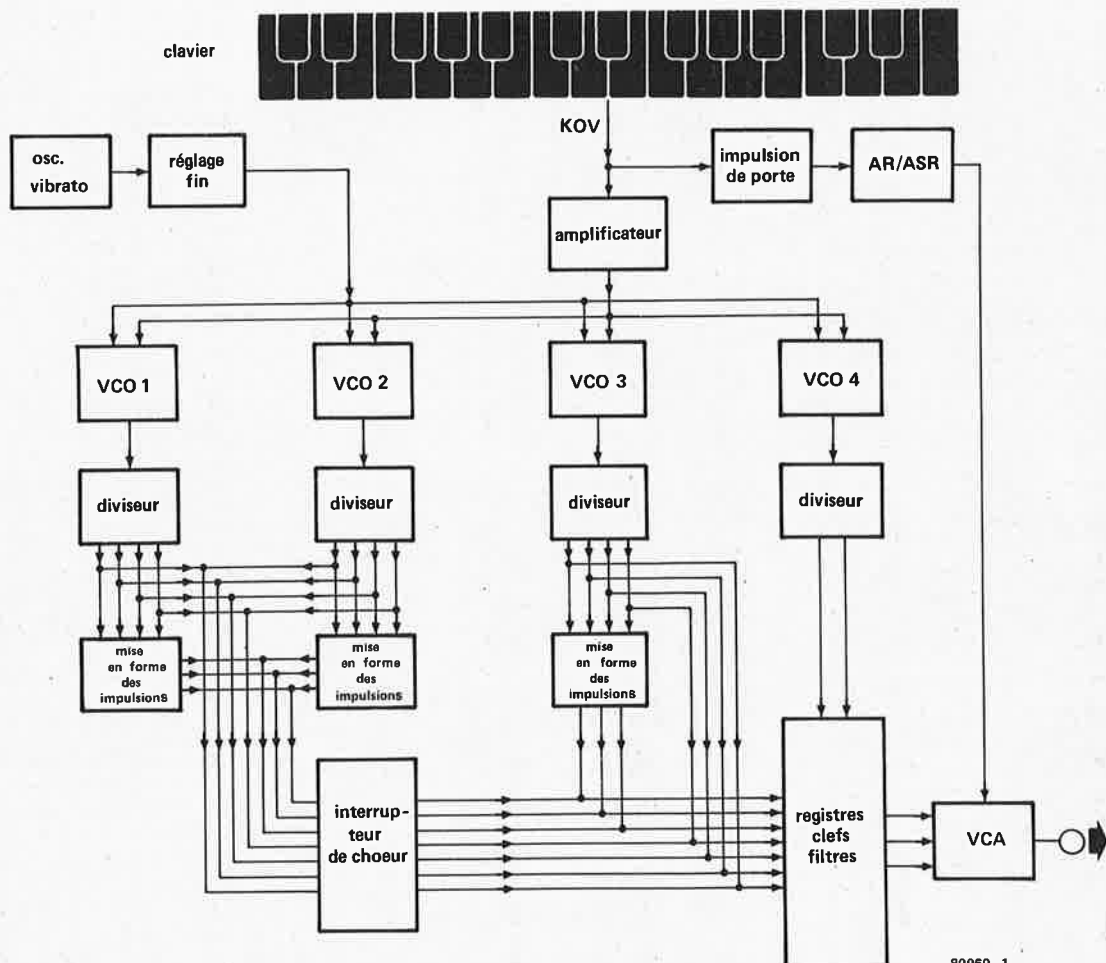
Qu'est-ce que le Chorosynth? . . . Un instrument bon marché, possédant un clavier; n'importe qui peut en jouer; il s'agit également d'un mini-synthétiseur qui peut être employé sur scène, comme second clavier; enfin c'est un appareil qui peut servir à beaucoup de personnes, de l'amateur au musicien professionnel.

Le Chorosynth est un véritable instrument de musique ayant à sa disposition un nombre stupéfiant de possibilités sonores. Le but que nous avons voulu atteindre, c'est la réalisation, comme son nom l'indique, d'un synthétiseur possédant un effet de chœur. Bien que le prototype ait été conçu avec un clavier, nous avons fait en sorte que chacun puisse en jouer immédiatement et n'acheter le clavier qu'ultérieurement.

Si l'on veut pouvoir jouer correctement de l'instrument, il faut que sa gamme dynamique soit au moins comprise entre 150Hz et 3000 Hz. Cela correspond à une longueur de tuyaux d'orgue comprise approximativement entre 60 cm et 4,9 m. Par ailleurs, il faut que les notes graves soient riches en harmoniques et que l'on puisse les filtrer comme on le souhaite. Mais, si l'on joue une mélodie avec seulement quelques notes, même riches en harmoniques, on a réellement l'impression qu'il manque quelque chose. Cependant lorsque l'on joue la même mélodie avec des quintes, on obtient un son qui est plus riche et par conséquent plus musical. Si la mélodie est jouée par plusieurs sources sonores à l'unisson (c'est-à-dire pratiquement accordées sur la même fréquence), cela résonne de manière assez différente et c'est ce qui produit, en fait, l'effet de chœur. Il est également particulièrement utile de disposer d'une modulation à basse fréquence (vibrato) lorsque l'on veut simuler le son engendré par des instruments à cordes.

J.D. Mitchell

1



80060 - 1

Figure 1. Schéma synoptique du Chorosynth.

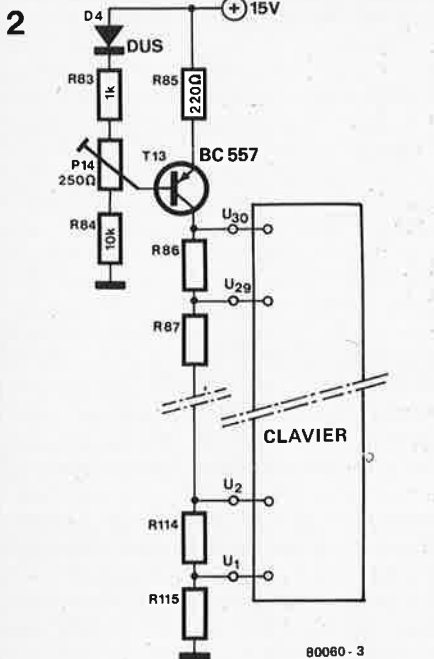


Figure 2. Voici la source de courant et la chaîne des diviseurs de tension associées au clavier du Chorosynth.

Quelles sont les sonorités produites par le Chorosynth? Comme toujours, il est extrêmement difficile de décrire un son particulier, toutefois nous sommes absolument certains que nos lecteurs seront plus que satisfaits par la qualité sonore globale du Chorosynth. Il est en effet très révélateur que le prototype ait été utilisé en public avec un succès total.

Le Chorosynth possède une gamme dynamique de 6 octaves et il utilise un clavier de 2 1/2 octaves. Grâce à cette large gamme de fréquences, il est possible d'imiter une foule d'instruments, allant du violon au violoncelle et de la flûte à la clarinette. Il est également possible de moduler la dynamique du signal de sortie à l'aide d'un générateur d'enveloppes que l'on peut commuter sur la position enveloppe AR ("attack-release") ou sur la position enveloppe ASR ("attack-sustain-release").

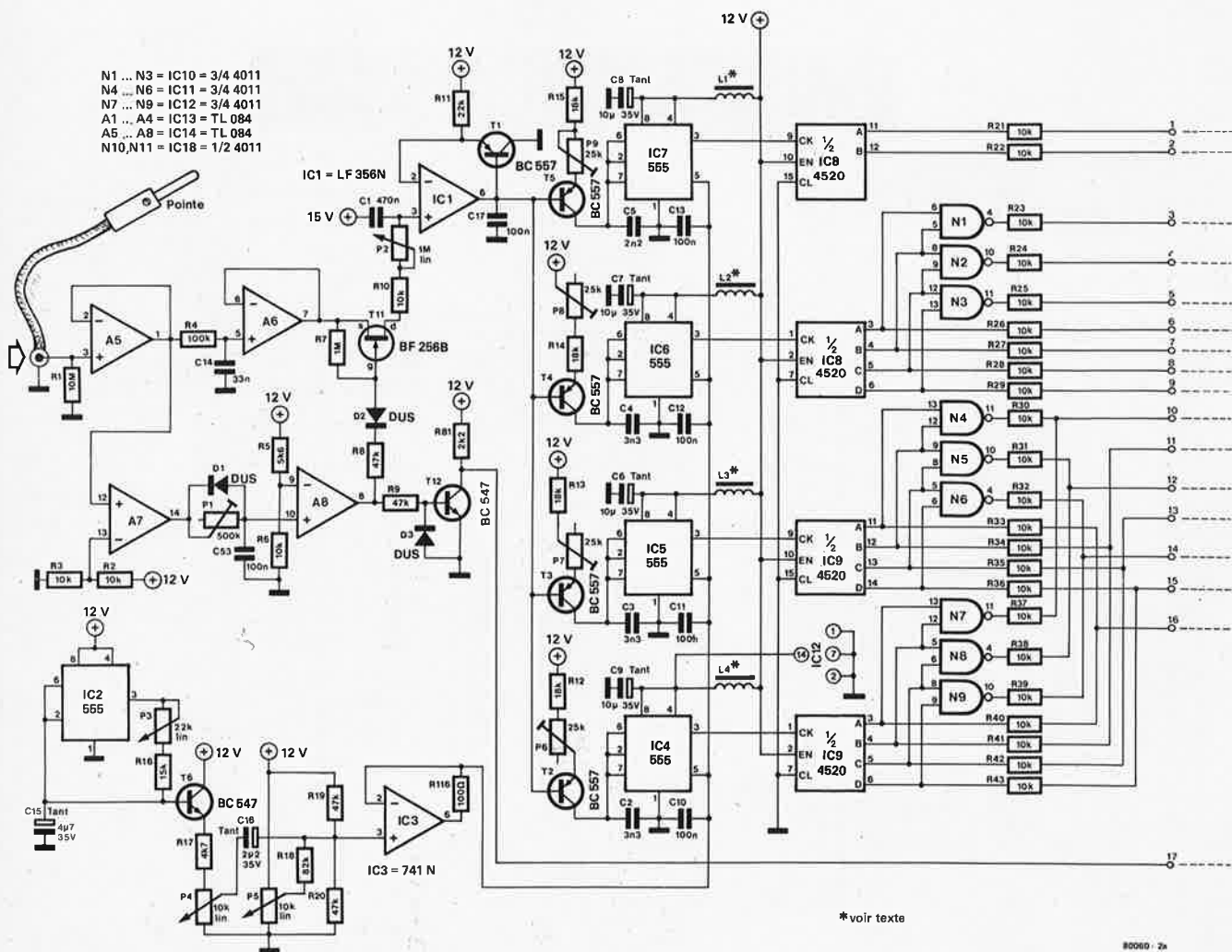
Schéma synoptique

La figure 1 représente le schéma synoptique du Chorosynth. Le clavier

de 2 1/2 octaves génère une KOV (keyboard output voltage signifiant tension de sortie du clavier) qui pilote quatre VCO (voltage controlled oscillator signifiant oscillateur commandé en tension). Les VCO 1 à 3 possèdent la même courbe de caractéristique fréquence-tension et ils sont accordés à la même hauteur. Le quatrième oscillateur (VCO 4) est réglé sur une fréquence qui est 1 1/2 fois plus élevée; en d'autres termes, il génère une note qui est d'une quinte plus haute que celle des autres VCO. Un cinquième oscillateur (marqué vibrato dans le schéma synoptique) engendre un signal de fréquence relativement basse, qui est envoyé aux entrées de modulation des VCO. Les signaux de sortie des VCO seront alors légèrement modulés en fréquence et produiront l'effet de vibrato. On peut faire varier, aussi bien la fréquence, que la profondeur de modulation.

On peut diviser par 2,4,8 et 16 la fréquence des signaux de sortie des VCO. Les diverses sorties des diviseurs sont exactement séparées d'une octave; il est possible de les sélectionner à l'aide

3a



*voir texte

Figures 3a et 3b. Schéma principal du Chorosynth que nous avons dessiné en deux parties pour une meilleure lisibilité.

de "clefs" (ou d'interrupteurs si vous n'êtes pas spécialiste en orgue!).

Les signaux de sortie des diviseurs et des circuits de mise en forme des impulsions des VCO 1 et 2 sont additionnés puis mélangés avec ceux du VCO 3 par l'intermédiaire de l'interrupteur de chœur. De cette façon on peut, comme on le souhaite, mettre en marche ou supprimer l'effet de chœur. Les circuits de mise en forme des impulsions sont simplement constitués d'un ensemble de portes NAND générant, à partir des sorties des diviseurs, un signal carré ayant un rapport cyclique de 25%. C'est ce genre de forme d'onde qui convient particulièrement bien pour simuler les sons que produisent les instruments à cordes. Bien entendu, il est indispensable d'effectuer un filtrage du signal avant qu'il atteigne l'oreille humaine. Le chorosynth est équipé de deux filtres, l'un pour les instruments à cordes, l'autre pour les instruments à bois.

Une impulsion de déclenchement provient de la KOV. Elle est destinée à déclencher le générateur d'enveloppes. Celui-ci peut fournir l'une des deux

3c

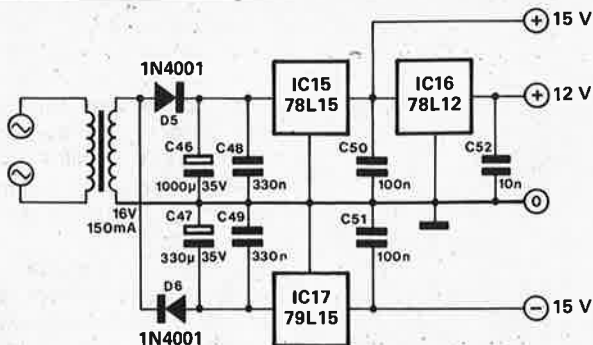


Figure 3c. L'alimentation régulée du Chorosynth est incluse sur le circuit imprimé.

courbes d'enveloppe suivantes: "attack-release" ou "attack-sustain-release". Cette enveloppe commande le VCA (voltage controlled amplifier signifiant amplificateur commandé en tension). Le signal de sortie du VCA est envoyé à un amplificateur extérieur.

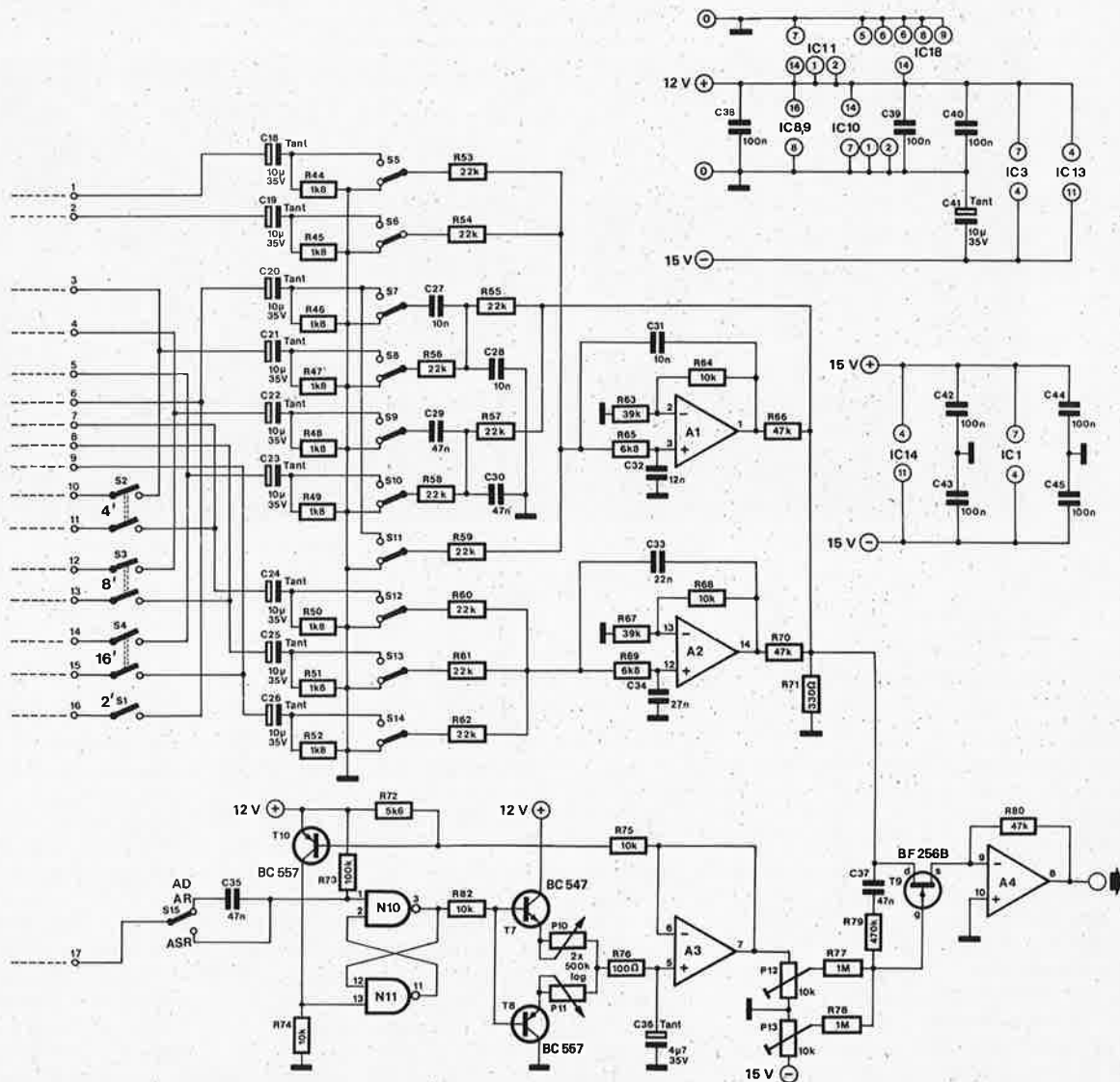
Schéma du Chorosynth

La source de courant et la chaîne des diviseurs de tension (représentées à la

figure 2) attribuent à chaque touche une valeur de tension spécifique. Cette tension de sortie du clavier (KOV) attaque l'entrée non-inverseuse de l'amplificateur opérationnel A5 (voir le schéma principal aux figures 3a et 3b). On peut se servir du "clavier imprimé" (voir figure 4) et d'une pointe de touche; par ailleurs, il est évidemment possible de connecter un clavier classique.

Le transistor à effet de champ (FET

3b



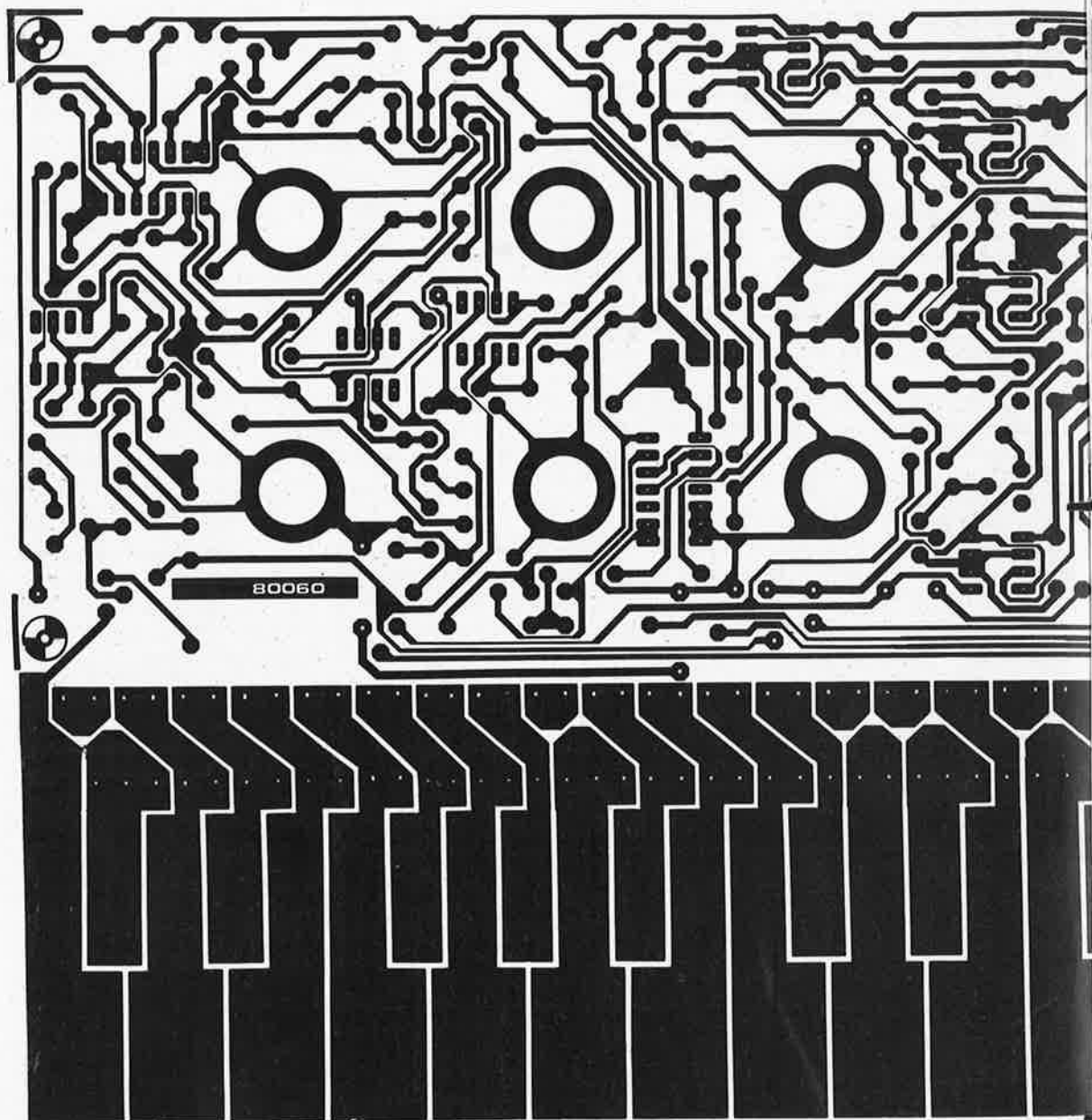


Figure 4. Dessin du circuit imprimé du Chorosynth. L'implantation des composants est donnée en figure 5.

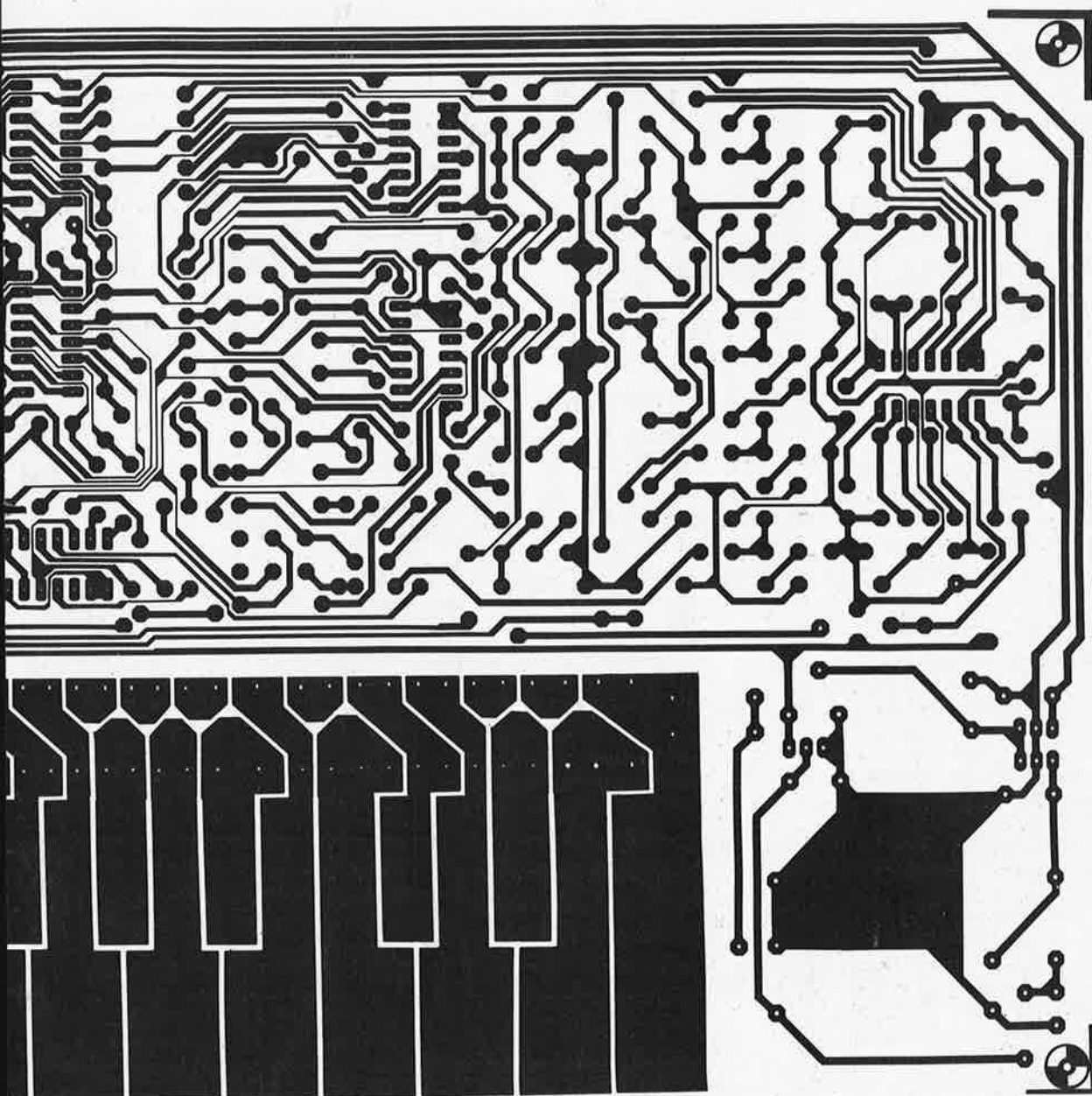
T11 fonctionne comme un interrupteur destiné à "échantillonner et bloquer" la tension issue du clavier (aux bornes du condensateur C1). La vitesse à laquelle change la tension à l'entrée non-inverseuse du circuit intégré IC1 dépend de la valeur du potentiomètre P2 et de celle du condensateur C1. C'est ce qui permet d'obtenir un effet de glissando entre les notes.

Si l'on se reporte au schéma synoptique, les quatre VCO sont réalisés autour des circuits intégrés IC4 à IC7. Il s'agit de "timers" 555 connectés en multivibrateurs astables. Les circuits intégrés IC4, 5 et 6 (VCO 1, 2 et 3 de la figure 1) sont accordés sur la même fréquence,

par conséquent, les composants qui leur sont associés ont la même valeur. Le circuit intégré IC7 (VCO 4) est accordé sur une fréquence 1 1/2 fois plus élevée (c'est-à-dire d'une quinte plus haute), ce qui explique que la valeur du condensateur C5 soit plus basse. Chaque VCO dispose d'une entrée de modulation (patte 5) commandée par le système oscillateur de vibrato, composé des circuits intégrés IC2 et IC3. Le potentiomètre P3 permet de faire varier la fréquence du vibrato alors que le potentiomètre P4 commande la profondeur de modulation. Le potentiomètre P5 introduit un offset sur tous les VCO, ce qui permet en pratique, de régler

finement la hauteur du Chorosynth.

Les fréquences des signaux de sortie des VCO 1, 2 et 3 sont chacune divisées à l'aide d'un circuit intégré 4520, ce qui donne des fréquences 2, 4, 8 et 16 fois plus basses que celles des VCO. En ce qui concerne le VCO 4, on n'utilise que deux sorties du circuit intégré 4520. Ainsi le signal de sortie du VCO n'a sa fréquence divisée que par 2 ou 4; en d'autres termes, on ne peut obtenir que l'équivalent d'un tuyau d'orgue de 30 cm ou de 60 cm. Les signaux de sortie des deux diviseurs inclus dans le circuit intégré IC9 sont associés, puis mélangés à ceux du diviseur couplé au VCO 3 (circuit intégré IC6) par l'inter-



médiaire des interrupteurs de "chœur" S1 à S4. Ce qui permet d'obtenir un effet de chœur séparé pour chaque registre.

Les interrupteurs S5 à S14 servent de clefs. Suivant la clef qui est fermée, le signal atteint soit le filtre des instruments à bois soit celui des instruments à cordes. Les schémas des filtres sont relativement simples. Des filtres passifs passe-haut (dont on fait chuter la réponse vers les hautes fréquences à l'aide des condensateurs C28 et C30) fournissent la sonorité des cordes. Les filtres pour les instruments à bois sont du type actif passe-bas ayant une fréquence de coupure de 2 kHz (pour

4,9 m, 2,45 m et 1,2 m) et de 4,5 kHz (pour les trois registres hauts: 60 cm, 80 cm et 40 cm). Les registres inférieurs possèdent par conséquent une proportion plus importante d'harmoniques plus élevées, ce qui améliore la sonorité musicale.

L'impulsion de déclenchement

L'impulsion de déclenchement provient de KOV par l'intermédiaire des amplificateurs opérationnels A5, A7 et A8. Son rôle est de déclencher le générateur

d'enveloppes (AR/ASR). C'est l'interrupteur S15 qui permet de choisir la forme d'enveloppe désirée. Lorsque cet interrupteur est sur la position AR, le front montant de l'impulsion déclenche la bascule constituée des portes NAND N10/N11, ce qui a pour effet de rendre passant le transistor T7 et de charger le condensateur C36 par l'intermédiaire du potentiomètre P10 qui commande l'attaque. Dès que la tension aux bornes du condensateur C36 atteint 13,5 V environ, le transistor T10 se bloque et la bascule est remise à zéro. Le condensateur commence alors à se décharger par l'intermédiaire du potentiomètre P11 qui commande la chute, et du

transistor T8. Lorsque l'on choisit l'enveloppe ASR, la bascule reste à 1 tant que le signal de déclenchement est présent, c'est-à-dire tant que la note est maintenue sur le clavier (effet de sustain). C'est seulement lorsqu'on relâche la touche, que le transistor T10 remet la bascule à zéro et que le condensateur se décharge (chute).

La sortie du circuit de mise en forme de l'enveloppe commande un simple VCA, qui à son tour, détermine l'amplitude dynamique du signal de sortie. Le VCA est constitué d'un amplificateur opérationnel (A4) et d'un transistor à effet de champ FET (résistance dépendant de la tension) branché dans la boucle de contre-réaction.

Réalisation et mise au point

Sur le circuit imprimé du Chorosynth (voir figure 4), prennent place tous les composants ainsi que le clavier. Le clavier a été inclus pour ceux de nos lecteurs qui souhaitent minimiser le coût de réalisation. Il est également très simple de brancher un clavier conventionnel; il suffit pour cela de remplacer chaque touche par un bouton poussoir.

Il faut remarquer que, puisque les oscillateurs ont une courbe de réponse en fréquence linéaire, les résistances d'accord du clavier doivent constituer une chaîne de diviseurs de tension logarithmique. Toutes les valeurs qui conviennent (par exemple R86a et R86b) sont composées de résistances de la série E24. En utilisant des résistances à 1%, on obtient une précision d'accord égale à 1% d'un demi-ton; cependant (à l'exception de R115a et R115b où il faut employer impérativement des résistances à 1%) on peut monter des résistances à 5%, puisque l'effet de chœur masque, généralement parlant, tout léger désaccord. Les inductances L1 à L4 sont constituées de perles de ferrite sur lesquelles on aura bobiné cinq tours de fil de cuivre émaillé de 0,2 mm de diamètre. Tous les autres composants sont facilement disponibles.

Du fait que le Chorosynth possède un grand nombre de potentiomètres, il peut sembler de prime abord, un petit peu difficile à maîtriser. Avant de débiter la procédure de réglage, nous vous conseillons de positionner toutes les commandes comme indiqué ci-dessous:

- P1: résistance minimum, complètement tourné dans le sens des aiguilles d'une montre.
- P2: résistance minimum, complètement tourné dans le sens inverse des aiguilles d'une montre.
- P3: aucune importance.
- P4: curseur à la masse, complètement tourné dans le sens inverse des aiguilles d'une montre.
- P5: à mi-course.
- P6: résistance minimum, complète-

5

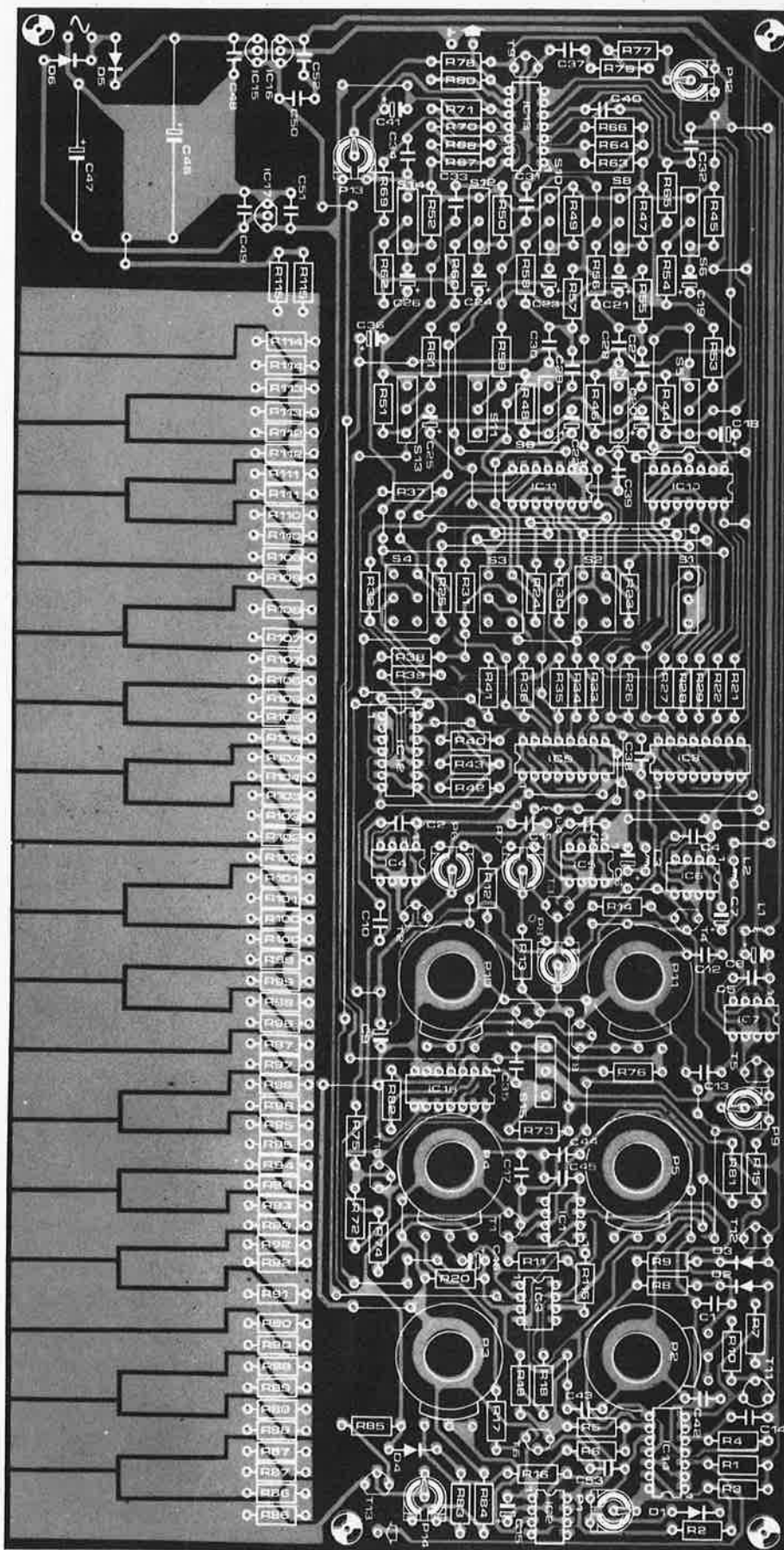


Figure 5. Implantation des composants. Le dessin a été réduit afin de tenir sur cette page.

Liste des composants

Résistances:

R1 = 10 M
 R2, R3, R6, R10, R21 ... R43,
 R64, R68, R74, R75, R82,
 R84 = 10 k
 R4, R73 = 100 k
 R5, R72 = 5k6
 R7, R77, R78 = 1 M
 R8, R9, R19, R20, R66, R70,
 R80 = 47 k
 R11, R53 ... R62 = 22k
 R12 ... R15 = 18 k
 R16 = 15 k
 R17 = 4k7
 R18 = 82k
 R44 ... R52 = 1k8
 R63, R67 = 39 k
 R65, R69 = 6k8
 R71, R97B = 330 Ω
 R76 = 100 Ω
 R79 = 470 k
 R81 = 2k2
 R83 = 1 k
 R85 = 220 Ω
 R86A, R112B = 5,6 Ω
 R86B, R102B = 0,56 Ω
 R87A = 6,8 Ω
 R87B, R90B = 150 Ω
 R88A, R89A, R92A = 10 Ω
 R88B, R108, R112A = 22 Ω
 R89B, R110A, R111A,
 R113A = 27 Ω
 R90A, R91, R94A, R109B = 8,2 Ω
 R92B, R98B = 68 Ω
 R93A, R96A, R97A, R99A,
 R100A = 12 Ω
 R93B = 39 Ω
 R94B, R106B = 1,5 Ω
 R95A, R98A, R101A, R102A,
 R105A, R109A = 15 Ω
 R95B, R114A = 33 Ω
 R96B = 120 Ω
 R99B = 1 Ω
 R100B = 1,8 Ω
 R101B = 560 Ω
 R103A, R104A, R106A,
 R107A = 18 Ω
 R103B = 180 Ω
 R104B, R114B = 470 Ω
 R105B = 3,3 Ω
 R107B = 2,7 Ω
 R110B = 270 Ω
 R111B = 680 Ω
 R113B = 2,2 Ω
 R115B = 120 k
 R116 = 100 Ω
 R115A = 1k24 1%

Potentiomètres:
 P1 = 500 k (470 k) ajust
 P2 = 1 M lin
 P3 = 22 k lin
 P4, P5 = 10 k lin
 P6 ... P9 = 25 k ajust
 P10, P11 = 500 k (470 k) log
 P12, P13 = 10 k ajust
 P14 = 250 Ω (220 Ω) ajust

Condensateurs:

C1 = 470n
 C2, C3, C4 = 3n3
 C5 = 2n2
 C6 ... C9,
 C18 ... C26, C41 = 10 μ/35 V
 tantale
 C10 ... C13, C17, C38 ... C45,
 C50, C51, C53 = 100 n
 C14 = 33n
 C15, C36 = 4μ7/35 V tantale
 C16 = 2μ2/35 V tantale
 C27, C28, C31, C52 = 10 n
 C29, C30, C35, C37 = 47 n
 C32 = 12 n
 C33 = 22 n
 C34 = 27 n
 C46 = 1000μ/35 V
 C47 = 330μ/35V
 C48, C49 = 330 n

Semiconducteurs:

D1, D2, D3, D4 = DUS
 D5, D6 = 1N4001
 T1 ... T5, T8, T10,
 T13 = BC 177B, BC557
 T6, T7, T12 = BC 107B, BC547
 T9, T11 = 2N3819, BF 256B
 IC1 = CA 3140, LF 356
 IC2, IC4 ... IC7 = NE 555
 IC3 = 741
 IC8, IC9 = CD 4520, MC 14520
 IC10 ... IC12, IC18 = CD 4011
 IC13, IC14 = TL084
 IC15 = 78L15
 IC16 = 78L12
 IC17 = 79L15

Divers:

Tr1 = 16V/150mA transformateur
 S1, S5 ... S15 = SPDT
 S2 ... S4 = DPDT
 L1 ... L4 = 5 tours de fil de cuivre
 émaillé sur une perle ferrite
 0,2 mm

Détails techniques

Gamme musicale	do à do ⁵	65,41 Hz à 4184 Hz
Clavier	2½ octaves	
Registres	Violoncelle	4,9 m S10
	Basson	4,9 m S14
	Alto	2,45 m S9
	Clarinette	2,45 m S13
	Violon	1,2 m S8
	Clarinette	1,2 m S12
	Viole	60 cm S7
	Flûte	60 cm S11
	Douzième	70 cm S6
	Larigot	40 cm S5
Effets	Chœur	4,9 m S4
	Chœur	2,45 m S3
	Chœur	1,2 m S2
	Chœur	60 cm S1

Commandes supplémentaires

Glissando: (portamento) P2
 Vibrato: Profondeur et vitesse P8 et P9

Mise en forme de l'enveloppe:

Attack-release ou attack-sustain-release (que l'on choisit par S15).
 Les temps d'attaque et de chute sont réglables (par P10 et P11) entre 1 ms et 10 s indépendamment l'un de l'autre.

ment tourné dans le sens inverse des aiguilles d'une montre.

- P7 ... P10: à mi-course.
- P11: résistance minimum, complètement tourné dans le sens inverse des aiguilles d'une montre.
- P12 et P13: curseur à la masse, complètement tourné dans le sens des aiguilles d'une montre.
- S1 ... S4: ouverts.
- S5 ... S6: commutés sur la masse.
- S7: commuté sur le condensateur C20.
- S8 ... S14: commutés sur la masse.
- S15: en position ASR.

Le VCA possède deux réglages; il s'agit des potentiomètres P12 et P13. Le potentiomètre P13 fixe le gain minimum; on le règle de telle façon que l'on n'entende aucun signal en sortie. On "frappe" alors une note et on la "maintient" pendant que l'on règle le potentiomètre P12 jusqu'à ce qu'apparaisse en sortie de l'amplificateur opérationnel A4 un signal qui croît lentement. On règle alors le potentiomètre P1 de telle sorte que l'on ne note aucun changement de fréquence lorsque l'on frappe sur une touche.

On procède au réglage du clavier de la façon suivante: on ajuste le potentiomètre P14 pour mesurer 8,43 V aux bornes de la résistance R115. La mesure doit être effectuée à l'aide d'un contrôleur universel faisant au moins 10 kΩ/V. On règle, grâce au potentiomètre P8, le troisième VCO (circuit intégré IC6) de telle façon que l'on entende en sortie une note C2 lorsque l'on actionne la touche située à l'extrême gauche du clavier. On peut également comparer la hauteur du Chorosynth avec celle d'un autre instrument, ou encore on peut mesurer sa fréquence qui doit être égale à 523,2 Hz.

On ferme alors l'interrupteur S2 et, à l'aide du potentiomètre P7, on règle la fréquence du circuit intégré IC5 à une valeur qui doit être aussi proche que possible de celle du circuit intégré IC6. La note de battement présente dans le signal de sortie doit être aussi faible que possible. Il faut en même temps régler le potentiomètre P6 de façon à noter en sortie un très petit vibrato. On devrait maintenant entendre quelque chose qui ressemble à un chœur. Enfin on règle le potentiomètre P9 de telle sorte que la fréquence du signal de sortie du circuit intégré IC7 (VCO 4) soit 1 1/2 fois celle des autres VCO. Le Chorosynth est alors prêt à être inauguré. Dans le tableau "Détails techniques" on indique les clefs et ce à quoi elles correspondent.

Bien que ce puisse être la fin de cet article sur le Chorosynth, ce n'est certainement pas la fin de la description des possibilités que peut offrir cet instrument. De nombreux lecteurs trouveront certainement une multitude de modifications à apporter au Chorosynth. Si vous en trouvez une que vous aimeriez partager, nous serions très heureux de la connaître.

compteur Geiger- Müller

Qui n'a pas entendu parler du compteur Geiger? C'est en quelque sorte la baguette du sourcier de l'ère atomique. Une boîte mystérieuse qui révèle un danger, une menace, des calamités sous la forme d'un crépitement inquiétant. Notre crainte des spectres réveillée par la science et qui ne quitte plus l'humanité, s'inscrit sur l'échelle d'un indicateur; celui-ci est un modeste petit appareil, simple, qu'il est facile de réaliser soi-même, comme nous nous proposons de vous le montrer.

*en étroite collaboration
avec J.P. Haas*

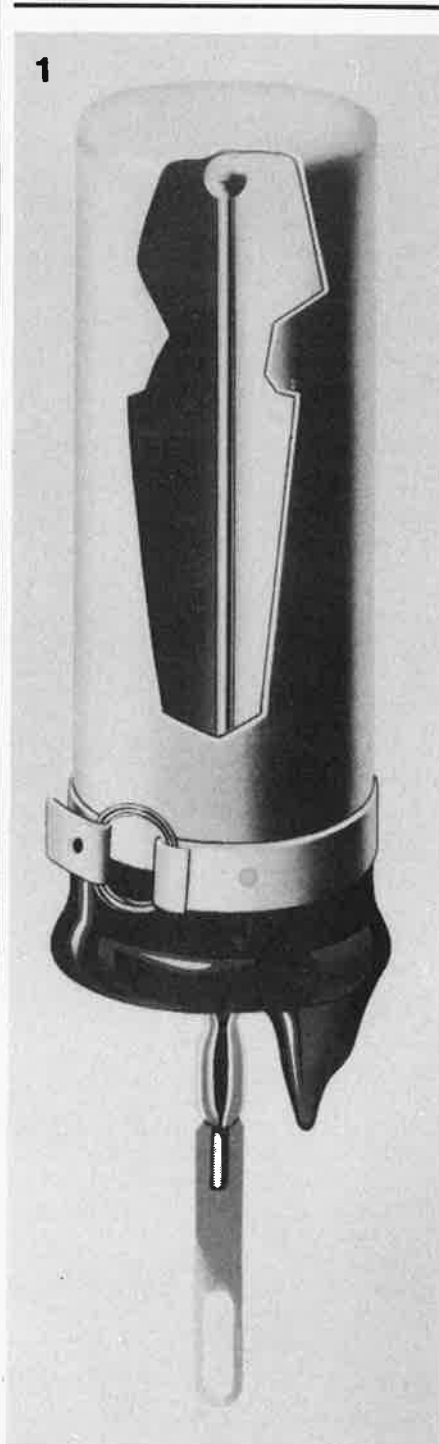


Photo 1. Vue en coupe d'un tube compteur à armature. On distingue nettement l'électrode interne (anode). Le cylindre métallique (armature) forme la cathode du compteur.

Elektor s'associerait-il à l'exploitation de la peur? Sinon, comment expliquer la publication d'un article sur le compteur Geiger? Nous savons bien que c'est un reproche qu'on ne peut écarter d'un revers de la main.

Certes, la peur est là, alimentée par les récents évènements de Three Mile Island aux Etats-Unis, de Hambourg et Erfstadt en Allemagne et du Cap de la Hague en France, pour ne pas citer d'autres "incidents". Mais il s'agit surtout pour nous de satisfaire l'intérêt et la curiosité légitimes de nos lecteurs qui veulent savoir comment se présente un compteur Geiger, comment il fonctionne et comment le construire.

Comment fonctionne un compteur Geiger?

Rien n'est plus comparable à un compteur Geiger qu'un photomètre. Dans les deux cas, il s'agit de la mesure d'un rayonnement.

Le photomètre (ou posemètre) s'intéresse aux rayons relativement inoffensifs et faiblement énergétiques de la lumière *visible*. Par contre, le compteur Geiger mesure des radiations *invisibles*, fortement chargées d'énergie et dangereuses, que l'on appelle "ionisantes" en raison de leurs caractéristiques. En font partie les rayons alpha, bêta et gamma, ainsi que les rayons X, proches parents des précédents. Nos lecteurs voudront bien se reporter à l'article "Rayonnements ionisants", publié dans notre numéro 21; ils y trouveront de plus amples détails sur le sujet.

La pénétration de ces radiations dans la matière s'accompagne d'une cession de leur énergie aux atomes constitutifs. Le cas échéant, un électron périphérique d'un atome est arraché et l'atome lui-même se transforme en *ion* dont la charge est positive. De ce fait, et spécialement lorsqu'il s'agit de la matière vivante, l'ion est extrêmement réactif et provoque des réactions chimiques rapides et anormales. Quant à l'électron arraché, il s'incorpore à un autre atome qui devient donc un ion négatif. Cet effet ionisant caractéristique nécessite que l'on ait recours à une méthode de mesure différente de celle appliquée dans le photomètre.

Le mérite de la découverte du procédé de mesure du rayonnement ionisant revient aux physiciens allemands *H. Geiger* et *W. Müller*, qui inventèrent le tube compteur portant désormais leurs noms. La figure 1 en montre le schéma de principe. Un fil métallique de faible section est isolé dans un cylindre de métal rempli d'un gaz. Une tension, dont la valeur est tout juste suffisante pour que l'on soit à la limite de l'amorçage d'une décharge par jaillissement d'une étincelle (ionisation), est appliquée entre le cylindre et le fil. A supposer qu'à un moment ou à un autre, circulent dans le tube des particules chargées électriquement (des

électrons ou des ions, par exemple), le gaz interne sera ionisé et deviendra conducteur. Il se produira une décharge traduite par la déviation de l'aiguille d'un ampèremètre connecté dans le circuit (voir le schéma de principe). Le milieu gazeux interne est généralement constitué d'un mélange de gaz rares associé à une substance désionisante (le plus souvent de l'alcool éthylique). C'est ainsi que l'on réalise "l'étouffement" automatique du processus de décharge après que l'ionisation ait eu lieu. La chute de tension aux bornes de la résistance au travail suffit au parachèvement de la décharge. Tout processus de décharge est l'indice du passage dans le tube compteur d'une particule ou d'une radiation fortement énergétique, et il provoque une impulsion de courant au travers de l'ampèremètre, ou encore une pointe de tension aux bornes d'une résistance branchée à la place de l'ampèremètre. La mesure de l'intensité d'un rayonnement se caractérise par le nombre de particules, et donc d'impulsions, par unité de temps, celle-ci pouvant être la seconde ou la minute. Comme l'on désire une indication quantitative, il est nécessaire de retenir une unité de comptage traduisant le taux d'impulsions.

Revenons encore en quelques mots à l'étude du tube compteur. L'électrode positive constituée par le fil métallique est l'anode; la cathode est formée par le cylindre de métal enrobant l'anode. Certains tubes compteurs comportent en outre une ampoule de verre qui entoure la cathode. Le tube compteur dont le cylindre métallique est complètement fermé est dit à armature; celui qui est muni d'une ouverture découpée dans la paroi du cylindre et fermée d'une feuille de mica, est dit à fenêtre. Les particules rayonnées sont plus ou moins freinées par l'enveloppe métallique, en fonction de la nature et de l'épaisseur de la paroi. Les tubes à armature ayant une bonne sensibilité ont une paroi très mince et il est donc nécessaire de les manipuler avec précaution. Quant aux tubes à fenêtre, la feuille de mica autorise une pénétration à peine ralentie des particules et leur sensibilité est, par conséquent, très élevée. La pellicule de mica est évidemment très mince, ce qui impose que l'on évite tout contact susceptible de l'endommager.

Les tubes à armature conviennent à la détection des rayons gamma et bêta, les tubes à fenêtre permettent la mesure des radiations gamma, bêta et alpha.

La figure 2 présente le schéma synoptique d'un compteur Geiger-Müller et comporte deux parties essentielles; d'une part un générateur haute tension délivrant une tension stabilisée de 400 à 800 V selon le type de tube et, d'autre part, un circuit de mesure permettant la manifestation acoustique et optique du taux d'impulsions (intensité du rayonnement).

1a

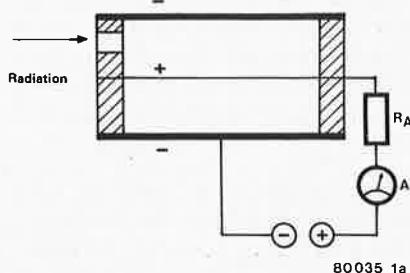


Figure 1a. Schéma de principe d'un compteur Geiger-Müller. Il se compose d'un cylindre métallique (cathode) rempli d'un mélange de gaz rares (halogènes, principalement) dans lequel se trouve isolé un fil de métal (anode) de faible section. La tension continue appliquée est suffisamment élevée pour que l'on soit tout juste à la limite d'une décharge par étincelle. Mais, dès qu'une particule chargée électriquement et très énergétique, ou qu'une radiation à haute énergie (photon) pénètre dans l'enceinte du tube, se produit un phénomène d'ionisation et le flux de courant résultant provoque la déviation de l'aiguille de l'ampèremètre. Comme le tube met fin automatiquement au déroulement du phénomène (étouffement), chaque processus d'ionisation peut être enregistré séparément. Le nombre d'impulsions par unité de temps donne la mesure de l'intensité de l'irradiation.

1b

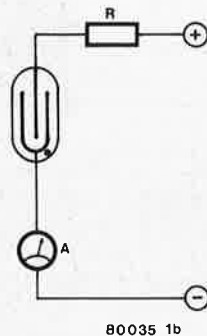


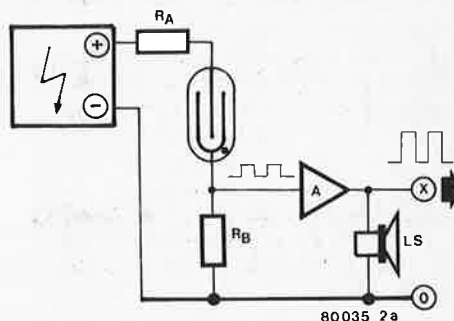
Figure 1b. Schéma de principe du tube compteur.

Réalisation du circuit

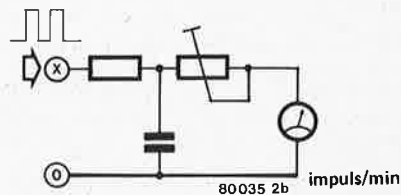
La figure 3 présente le schéma détaillé où l'on distingue la section haute tension, à la partie supérieure, le tube et le circuit de signalisation acoustique (section amplificatrice) en-dessous et à gauche, tandis que le circuit d'indication optique comportant l'ampèremètre se trouve à la partie inférieure droite.

Commençons par examiner la production de la haute tension. Au point A, situé à l'entrée du circuit régulateur, est disponible la haute tension délivrée à la sortie du multiplicateur (point A

2a



2b



2c

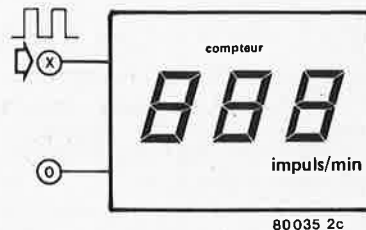


Figure 2. Schéma synoptique du compteur Geiger d'Elektor se composant pour l'essentiel d'un générateur haute tension, d'un tube compteur avec ses résistances d'anode et de cathode, d'un amplificateur d'impulsions et d'un compteur d'impulsions analogique (intégrateur avec ampèremètre, figure 1b). A la sortie de l'étage amplificateur, est raccordé un haut-parleur permettant une signalisation acoustique. Il est également possible de connecter, en remplacement ou en complément du compteur d'impulsions analogique, un compteur numérique (figure 2c).

à la droite de la figure). Associé à P1 et R1, un ensemble de six résistances de 10M (R2a... R2f) montées en série, forme un diviseur de tension connecté à la base du transistor T1. Le réglage du diviseur, et, par conséquent, de la haute tension, s'effectue à l'aide de P1 entre 300 et 1000 V environ. La régulation de la haute tension est réalisée comme suit:

Tant que sa valeur est inférieure à la valeur nominale fixée à l'aide de P1, T1 est à l'état bloqué, la tension de base (qui est celle obtenue par abaissement de la haute tension au travers

du diviseur de tension) est inférieure à 0,7 V, et la tension appliquée au collecteur de T1 est donc positive ("1" logique) de sorte que l'oscillateur, organisé autour du trigger de Schmitt N1 entre en oscillation. L'oscillateur attaque le transformateur, par l'intermédiaire de l'étage tampon N2 et de l'étage driver regroupant T2 et T3. En raison de la basse fréquence d'oscillation, il est possible d'utiliser un transfo basse tension normal. A l'extrémité de l'enroulement secondaire du transformateur (enroulement à 220 V) la tension disponible est d'environ 250 V et elle est portée jusqu'à 1 kV par un circuit multiplicateur de tension (D4 à D11 et C4 à C11). Lorsque l'oscillateur est mis en service, la tension à la sortie de ce circuit s'élève jusqu'à ce que soit atteinte la valeur retenue pour la haute tension. La tension de base de T1 est alors de 0,7 V et le transistor passe à l'état saturé, tandis que la tension de collecteur devient nulle ("0" logique); l'oscillateur cesse de fonctionner et interdit ainsi que la haute tension continue de croître. Dès que la valeur de celle-ci tombe en-dessous du seuil fixé initialement, par suite de la décharge des condensateurs du circuit multiplicateur, l'oscillateur est remis en fonction par le retour de T1 à l'état bloqué et les condensateurs du montage en cascade sont rechargés par une série d'impulsions. Le condensateur C1 élimine le risque d'entrée en oscillation de T1. La diode D1, insérée dans la connexion de masse du trigger de Schmitt (74LS13), fait passer celui-ci de l'état bas à l'état haut (0,7 V) et garantit que, en toutes circonstances, l'oscillateur N1 puisse être isolé de T1. Associée à la résistance série R4, la diode Zener D2 stabilise à 5,6 V la tension d'alimentation du circuit intégré et du circuit de signalisation optique, par l'intermédiaire de l'émetteur-suiveur T8. Quant à la haute tension, sa valeur est maintenue à un niveau constant à 2% près grâce à l'action régulatrice de T1, ce qui est plus que suffisant pour l'application considérée.

C'est par l'intermédiaire de R19 que la haute tension est appliquée au tube compteur. Dès que pénètre une particule ionisante, le tube est porté momentanément à l'état conducteur; aux bornes de la résistance R8 apparaît une impulsion de tension positive qui attaque les transistors T4 et T5 via le circuit différentiateur C12/R10. Ce Darlington provoque l'émission par le haut-parleur d'un crépitement parfaitement audible. Le circuit de signalisation optique peut être connecté au collecteur du transistor T5.

Le transistor T6, faisant partie du circuit de signalisation optique, sert d'étage driver de mise en forme de l'impulsion. La résistance de collecteur est un diviseur de tension; en son point milieu, D, on dispose d'impulsions compatibles TTL destinées à la

commande d'un compteur de fréquence numérique. Le courant continu circulant, par l'intermédiaire de R15, au travers de D13 ramène la tension aux bornes de la diode au niveau constant de 0,7V qui maintient le point de fonctionnement du transistor T7 à l'écart du coude de la caractéristique (tension de polarisation de base). Le condensateur C13 intègre les impulsions provenant du collecteur de T6. La diode D12 élimine le risque qu'une décharge se produise par l'intermédiaire de R13 et R14, afin que la constante de temps soit déterminée uniquement par le condensateur et P2. Ce potentiomètre autorise une adaptation à la sensibilité du galvanomètre. Le convertisseur d'impédance

coût. Le prix minimum d'un tube simple, tel que le ZP 1310 (modèle à armature permettant la détection des radiations gamma et bêta forte) se situe à un peu plus de 100 FF. Un tube à fenêtre pour la mesure des radiations alpha et bêta faible, ainsi que des rayons gamma (le ZP 1430, par exemple), coûte environ 450 FF. Le type ZP 1400 représente une solution de compromis assez intéressante. Il coûte moins de 200 FF; c'est un type à fenêtre convenant à la détection des rayonnements bêta et gamma, et sa sensibilité est nettement meilleure que celle du ZP 1310. Il est nécessaire de bien considérer que la protection contre les radiations demande surtout la

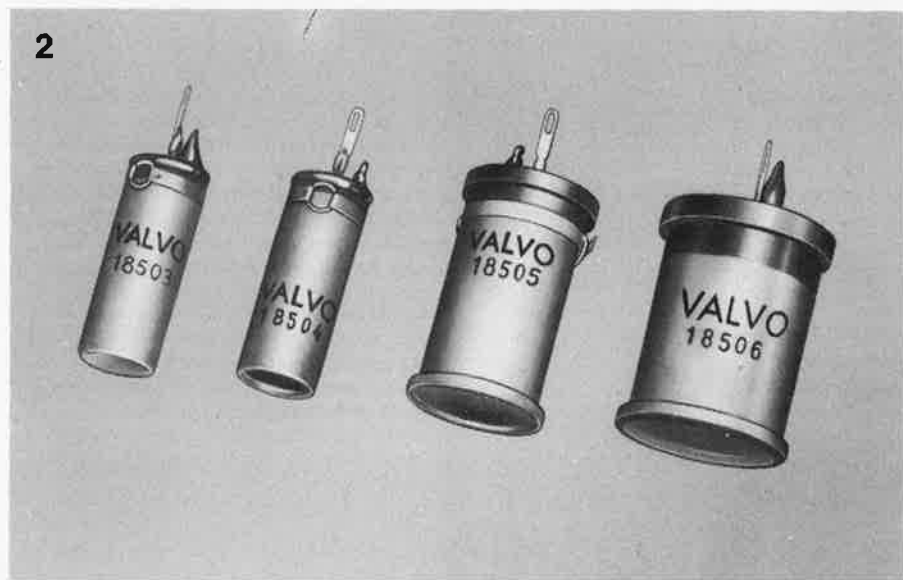


Photo 2. Différents tubes pour compteur Geiger-Müller. De la gauche vers la droite: Tube à armature 18503 (ZP 1200), même modèle mais équipé d'une fenêtre 18504 (ZP 1400), puis deux autres types à fenêtre ayant une sensibilité élevée.

formé par le transistor T7 réduit à une valeur minimum la charge appliquée à l'ensemble C13/P2. Il est suivi par un autre circuit de filtrage comprenant R16/C14 et R17, puis, par l'ampère-mètre. Puisque l'alimentation de la totalité du circuit de mesure est stabilisée, l'indication fournie par l'instrument reste indépendante de la tension aux bornes des piles. Elle est proportionnelle à la fréquence des impulsions et, par conséquent, à l'intensité de la radiation; P2 permet de l'ajuster. Compte tenu de la régulation de la haute tension, l'intensité absorbée par la totalité du circuit reste limitée à 10 mA environ. Pour une utilisation relativement peu fréquente, une pile de 9 V assurera une durée de service d'une dizaine d'heures. Si la fréquence d'emploi est assez élevée, il est préférable de prévoir une alimentation par deux piles plates de 4,5 V ou par des accumulateurs au Cd-Ni.

Choix du tube compteur

Le choix du tube compteur varie en fonction du domaine d'application et du

détection des rayons gamma par un tube approprié. La mesure du rayonnement alpha dans un but de recherches, d'enseignement ou de démonstration incitera à s'orienter plutôt vers un tube compteur de particules alpha tel que le ZP 1430. Un manuel édité par RTC fournit d'amples précisions techniques sur toute une gamme de tubes compteurs. Nous publions dans le tableau 1 un extrait des principales caractéristiques des trois types auxquels nous avons fait référence dans les lignes qui précèdent. Voici, en outre, quelques brèves définitions:

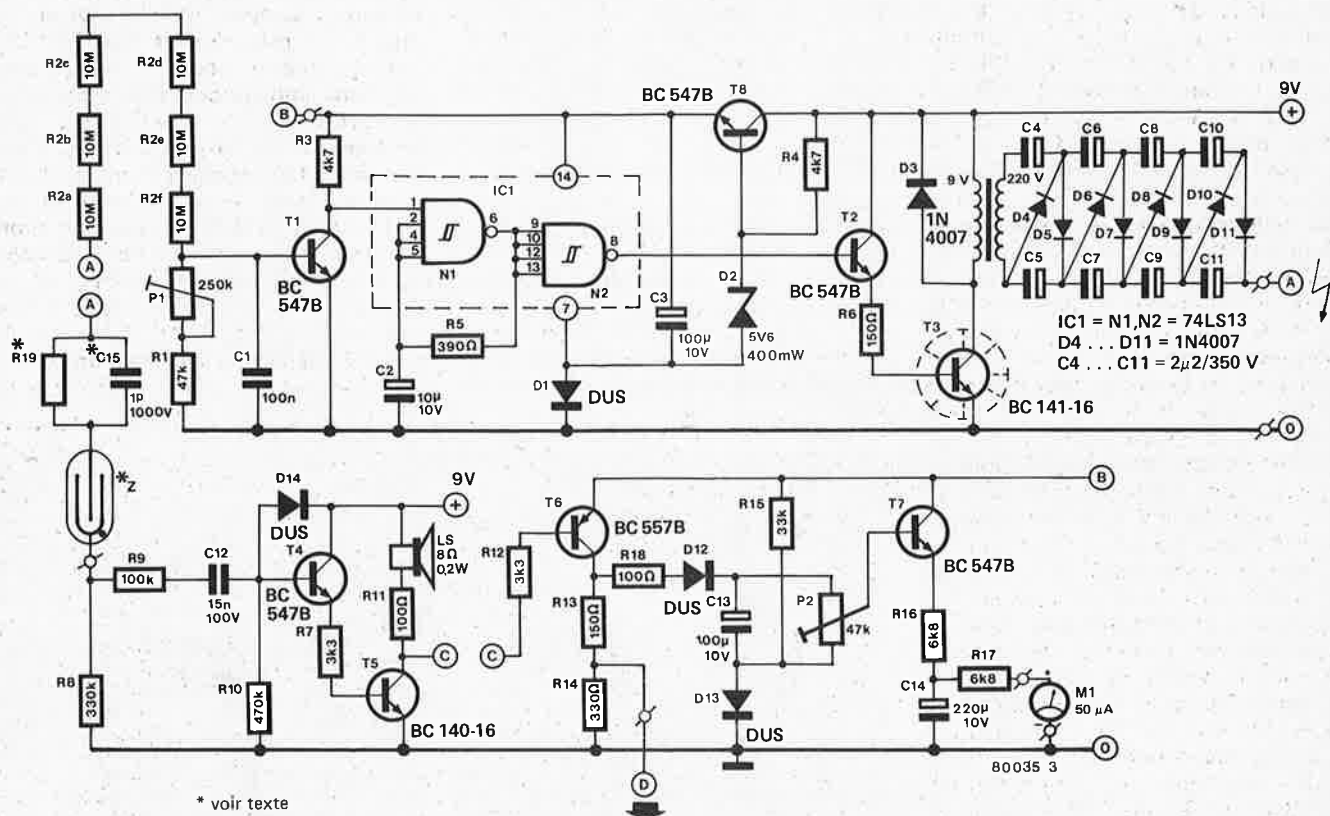
Tension de service U_s

c'est la valeur de la haute tension d'utilisation du tube.

Plateau

c'est la gamme des hautes tensions pour laquelle le nombre des impulsions reste très largement indépendant de la valeur précise de la tension d'alimentation.

3



* voir texte

Figure 3. Schéma général du compteur Geiger; pour plus de clarté, le circuit a été partagé en trois sections :

- la génératrice haute tension se composant de l'oscillateur TTL (IC 74LS13), de l'étage de puissance comportant le BC 141-16, du transformateur secteur 9 V (élévateur 1 : 25), du circuit redresseur réalisant la multiplication de la tension secondaire délivrée par le transformateur, et du circuit régulateur de la haute tension par l'intermédiaire de T1.
- le tube compteur avec l'étage amplificateur d'impulsions et le haut-parleur.
- le circuit analogique compteur d'impulsions avec l'ampèremètre. Au point de connexion D, il est possible de raccorder un compteur digital disposant d'une entrée compatible TTL.

Effet nul

c'est le comptage indésirable, comme, par exemple, celui du rayonnement cosmique, ou encore, celui des radiations émises par le matériau constitutif du tube compteur.

Temps mort

c'est la durée de l'intervalle permettant au tube de se "souffler" automatiquement entre deux ionisations. Pendant cette période, il ne fournit aucune indication sur l'intensité du rayonnement continuant à l'influencer.

Valeurs limites

ce sont les valeurs de la tension de service U_S , de la résistance de charge R_C et de la température ambiante T_A desquelles on ne doit s'écarter, soit par excès, soit par défaut, sous aucun prétexte.

Caractéristique

indique le rapport entre le taux d'impulsions (au courant d'anode) et

l'importance de la dose (exprimée en röntgen R).

La figure 4b présente la caractéristique du ZP 1310, qui est le compteur à armature le meilleur marché et qui ne détecte que les radiations gamma et bêta forte. La figure 4a montre la caractéristique du compteur à fenêtre ZP 1400, dont la sensibilité est plus élevée (rayons bêta et gamma).

La différence de sensibilité est très nette. Pour une dose équivalente de 1 mR (milliröntgen), le tube à fenêtre émet environ 20 impulsions par seconde, tandis que le modèle à armature n'en délivre que 2, alors qu'il se trouve à la limite inférieure de sa gamme de mesure.

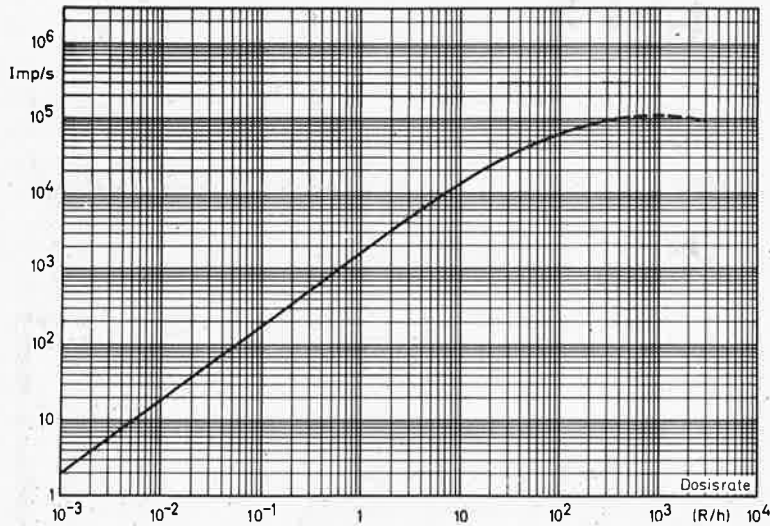
Réalisation de la platine

La réalisation du circuit illustré en figure 5 ne pose pas de problème majeur. Mais, en raison même de la haute tension utilisée pour l'alimentation du tube, il sera nécessaire de veiller avec un soin tout particulier à la bonne exécution des soudures

(pas de points de soudure trop massifs), ainsi qu'à leur nettoyage, surtout dans le secteur de la série de diodes (D4 à D11) et de condensateurs (C4 à C11) afin d'éviter les amorçages et les lignes de fuite. Il va de soi qu'il ne faut utiliser que des composants de qualité irréprochable pour assurer un fonctionnement parfait du circuit (à la limite, ce pourrait être une question de vie ou de mort). En fait, les seuls problèmes pourraient être ceux posés par l'approvisionnement en composants. C15 (1p/1000 V) n'est certes pas un composant d'usage courant. Il existe une solution simple: ce condensateur n'est pas forcément indispensable au fonctionnement du circuit, car la résistance R18 offre à elle seule une capacité en parallèle suffisante. Il est donc possible d'éliminer C15, à moins de se servir du montage en série de deux condensateurs de 2,2 p/500 V.

L'indispensable transformateur secteur est un problème mineur. On trouve assez facilement chez les revendeurs spécialisés des transformateurs miniatures scellés pour montage sur circuits imprimés, dont les dimensions sont

4a



4b

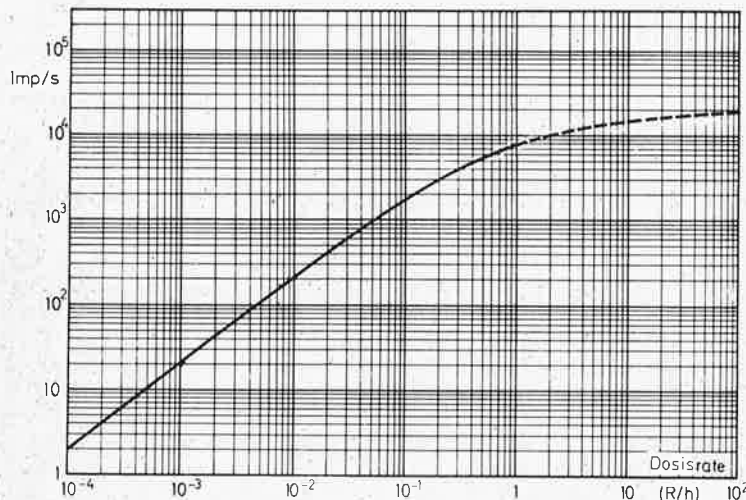


Figure 4. Relation entre la fréquence (imp/s) et la dose (R/h) pour deux tubes compteurs. Elle est illustrée par les courbes caractéristiques des diagrammes relatifs aux modèles ZP 1400 (figure 4a) et ZP 1310 (figure 4b). Le type à fenêtre ZP 1400 a une sensibilité 10 fois supérieure à celle du type miniature à armature ZP 1310 (source: Valvo Handbuch "Zählrohre" 1977).

approximativement de 33 x 27 x 27 mm; la figure 5 illustre la disposition du brochage prévue sur la platine. Si la configuration du modèle utilisé est différente, il est également possible de raccorder le transformateur avec du fil de câblage *bien isolé* (haute tension côté 220 V!). Il *n'est pas permis d'utiliser* un transfo de puissance supérieure à celle indiquée! En cas de difficulté d'approvisionnement, le circuit intégré 74LS13 peut être

remplacé par un type TTL standard 7413; il faut noter que la consommation totale du circuit est alors doublée, passant de 10 à 20 mA environ.

Le tube compteur, la résistance d'anode R19 et le condensateur C15, s'il est présent, ne sont pas montés sur la platine. R19 et le condensateur C15 connecté en parallèle seront raccordés directement à l'anode du tube afin de maintenir à un niveau aussi bas que possible la capacité de la connexion

3

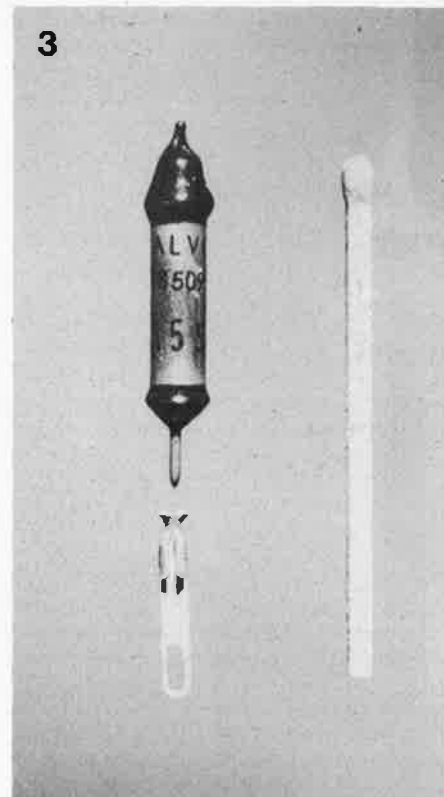


Photo 3. Tube compteur à armature (miniature) 18509 (ZP 1310) comparativement à la hauteur d'une allumette.

reliant la résistance d'anode à l'anode elle-même. Le raccordement de la fiche de l'anode se fait au moyen d'un ressort à coupelle (raccord à fiche) muni à son extrémité inférieure d'un œillet à souder, qui se trouve inclus dans l'emballage de livraison du tube. L'enfichage du raccord à ressort sur la fiche de l'anode se fait *après* la soudure de la résistance d'anode à l'œillet du raccord. La fiche anodique du tube compteur ne peut être ni chauffée, ni soumise à des contraintes mécaniques!

Mise en service et réglage

On s'abstiendra de connecter le tube avant la première mise sous tension. Le potentiomètre ajustable P1 est réglé à sa valeur de résistance maximale (valeur minimale de la haute tension, le curseur étant orienté vers R1). Après la mise sous tension, il s'écoule quelques secondes avant que la série de condensateurs ne soit chargée; ensuite, l'oscillateur ne sera mis en service que pour une série de brèves impulsions afin de recharger le circuit. Cette opération se fait en contrôlant la consommation. Pendant la phase de mise en service, elle s'élève à 120 mA environ, puis redescend ensuite en-dessous de 10 mA.

Puis, on connecte un contrôleur universel (calibre de mesure 1kV) pour le réglage de la haute tension à la sortie du multiplicateur; on l'ajuste à la valeur de la tension de service U_S préconisée pour le tube. Il y a lieu

Liste des composants

5

Résistances:

R1 = 47 k
 R2a . . . R2f = 10M
 R3, R4 = 4k7
 R5 = 390 Ω
 R6, R13 = 150 Ω
 R7, R12 = 3k3
 R8 = 330 k
 R9 = 100 k
 R10 = 470 k
 R11, R18 = 100 Ω
 R14 = 330 Ω
 R15 = 33 k
 R16, R17 = 6k8
 R19 = R_A (typ.), voir tableau 1,
 pour ZP 1400: R19 = 10M

Condensateurs:

C1 = 100n
 C2 = 10 μ /10 V
 C3, C13 = 100 μ /10V
 C4 . . . C11 = 2 μ 2/350V
 C12 = 15 n/100 V
 C14 = 220 μ /10 V
 C15 = 1 p/1000 V
 (peut être éliminé)

Potentiomètres ajustables:

P1 = 250 k
 P2 = 47 k (50 k)

Semiconducteurs:

T1, T2, T4,
 T7, T8 = BC 547B, BC 107B
 T3 = BC 141-16
 T5 = BC 140-16, BC 141-16
 T6 = BC 557B, BC 177B
 D1, D12, D12,
 D14 = DUS (1N4148, 1N914)
 D2 = Diode Zener 5V6/0,4 W
 D3 . . . D11 = 1N4007
 IC1 = 74LS13

Divers:

Transformateur secteur
 primaire 220 V, secondaire 9 V/
 180 mA (1,6 VA), norme
 VDE 0551, scellé, pour montage
 sur circuit imprimé, tension
 d'essai 6 kV
 Ampèremètre à cadre
 mobile 50 μ A
 Haut-parleur 8 Ω /0,2 W
 Tube compteur ZP 1400
 (18504) RTC

d'observer les prescriptions suivantes:
Prudence, c'est de la haute tension!
 Lors de la mesure, n'utiliser que des
 pointes de touche ou des pinces parfaite-
 ment isolées. Eviter absolument tout
 contact physique avec tout point de
 circuit où circule la haute tension.
 Celle-ci est encore présente pendant
 quelques instants après ouverture du
 circuit. Ne pas court-circuiter le multi-
 plicateur pour accélérer la décharge
 des condensateurs, mais procéder à

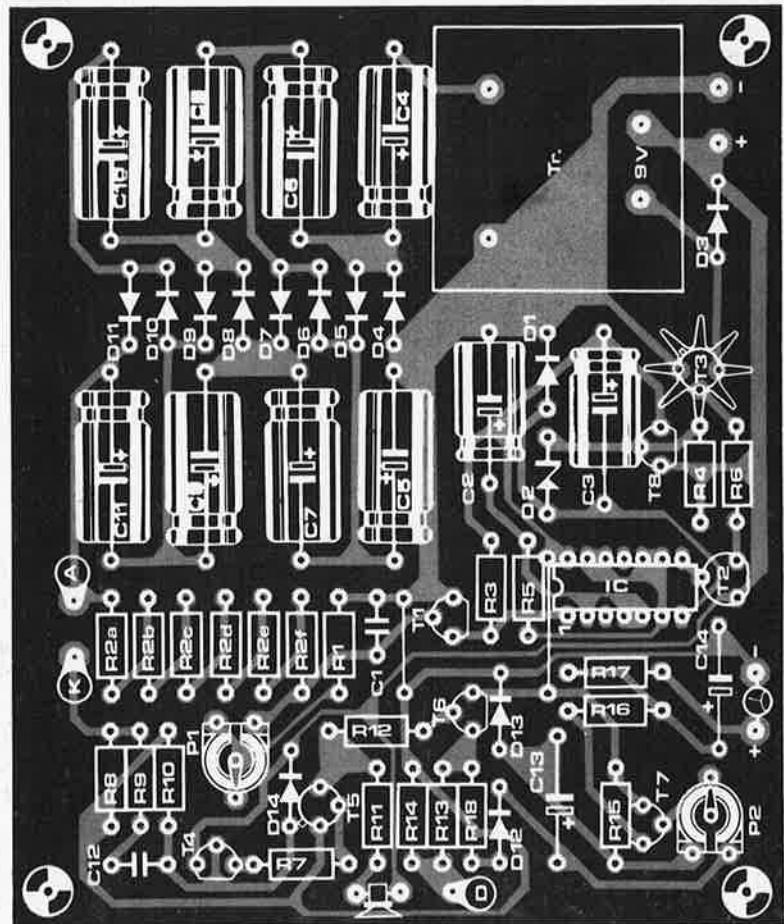
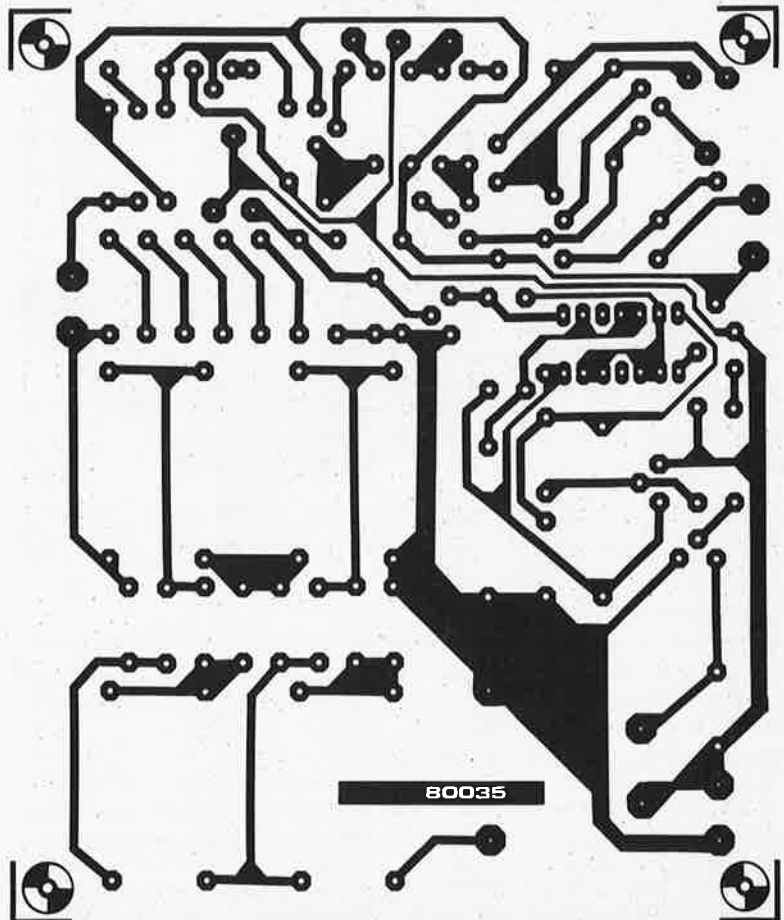


Figure 5. Circuit imprimé du compteur Geiger-Müller et implantation des composants. R19 et C15 ne sont pas montés sur la platine, mais connectés directement à la fiche anodique du tube!

4

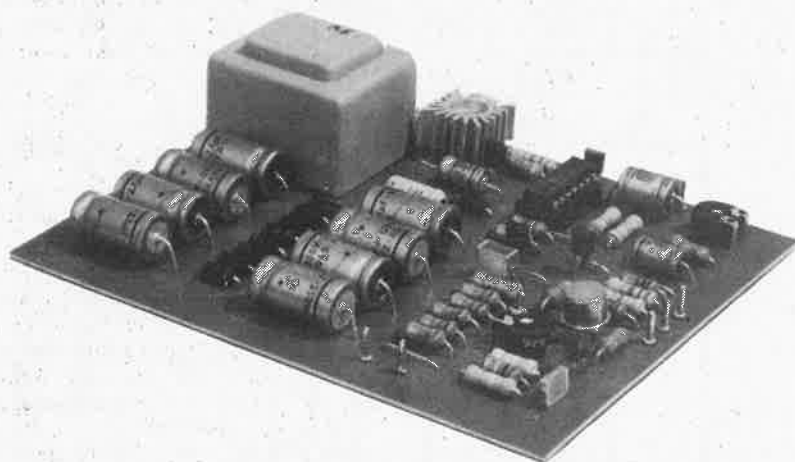


Photo 4. Prototype de la platine équipée.

cette opération en se servant d'une résistance de quelques k.

Venons-en maintenant au réglage du domaine de détection; il sera nécessaire de disposer d'un générateur (un générateur de fonctions) délivrant des impulsions rectangulaires d'une amplitude minimale de 5 V dans une gamme de fréquences allant de 5 à 20 Hz. Le choix du calibre de mesure pour l'obtention de la déviation maximale est laissé au réalisateur. Le circuit de signalisation est calculé de telle façon que l'on obtienne la déviation pleine, à sensibilité maximale (curseur de P2 orienté vers le pôle positif de C13), avec un instrument calibré à $50\mu\text{A}$ et pour un taux de 7 impulsions par seconde. Avec un instrument calibré à $100\mu\text{A}$, la déviation maximale est obtenue pour 15 impulsions/seconde.

Lorsqu'on se sert d'un tube du type ZP 1310, et avec un calibre de $50\mu\text{A}$, la sensibilité maximale est d'environ 4 mR/h; avec le modèle ZP 1400, la sensibilité maximale se trouve multipliée par 10 (0,4 mR/h). Le réglage s'effectue de la manière suivante:

1. De la feuille de caractéristiques du tube, on extrait la fréquence d'impulsions correspondant à la dose d'irradiation (par exemple, 20 imp./s pour une dose de 1 mR/h, en ce qui concerne le tube ZP 1400).
2. Le générateur d'impulsions est réglé sur cette fréquence (20 Hz, dans notre exemple) et il est connecté en parallèle avec R8, à l'entrée du circuit de comptage.
3. Le potentiomètre ajustable P2 est réglé pour l'obtention de la déviation maximale de l'ampèremètre.

Le raccordement d'un compteur de fréquence au point D permet de réaliser un contrôle de la fréquence d'impulsions.

Ces préparatifs terminés, le compteur Geiger se trouve ajusté et prêt à l'emploi, dès que le tube compteur sera connecté.

Mais, se pose maintenant la question de savoir comment vérifier qu'il fonctionne effectivement bien?

Pour commencer, l'effet nul donnera au moins quelques informations sur les réactions du compteur. On entendra des crépitements sporadiques émis par le haut-parleur. Un taux d'impulsions plus élevé pourra être obtenu grâce à l'utilisation d'une préparation radioactive que tout un chacun peut se procurer dans n'importe quel magasin vendant des accessoires de camping, et ce, pour un prix très raisonnable.

Il ne s'agit de rien d'autre qu'un manchon à gaz, qui, en vertu du procédé

inventé par le célèbre chimiste autrichien, le baron Auer von Welsbach, est imprégné de sels métalliques parmi lesquels on compte le thorium, faiblement radioactif. Mais ce faible taux de radioactivité est clairement détecté par le compteur Geiger et il se manifeste, selon le type de tube par un taux d'impulsions allant jusqu'à 50 impulsions/seconde. Une autre possibilité de contrôle est offerte par la potasse, ou hydroxyde de potassium, que l'on trouve chez les droguistes et les pharmaciens.

Recommandations pratiques

Ainsi qu'on l'a déjà indiqué, l'alimentation est fournie par des piles ou des accus au cadmium-nickel (par exemple, 6 accus de 450 mAh). Dans ce dernier cas, il faut insérer dans la ligne positive un fusible à fusion rapide de 1A, afin d'éviter des dégâts importants s'il se produit un court-circuit.

Si l'on utilise un coffret de matière plastique pour y loger le circuit, il sera possible d'y incorporer le tube. Les tubes capteurs de rayons alpha et bêta seront disposés de telle manière que la feuille de mica apparaisse à l'extérieur du coffret, ou ils seront installés dans un boîtier protecteur séparé, leur raccordement au circuit s'effectuant par l'intermédiaire d'un câble coaxial (voir photo du prototype). En cas de non-utilisation, la fenêtre est obturée à l'aide d'un capot assurant la protection de la feuille de mica. En ce qui concerne les tubes à armature mince, il est recommandé de les placer dans un coffret matelassé de matière spongieuse



Photo 5. Vue du prototype. Le tube est séparé du circuit électronique et se trouve logé dans une enveloppe protectrice (compteur sonde). Il est relié au boîtier du circuit par un câble et une fiche coaxiale. Les trois inverseurs de la face avant permettent les communications suivantes: Marche/Arrêt, Pile/Réseau, Choix de la gamme de mesures.

Tableau 1

Type	ZP 1310 (18509)	ZP 1400 (18504)	ZP 1430 (18526)
Sensibilité α	non	non	oui
Sensibilité β	$> 0,5$ MeV	oui	oui
Sensibilité γ	$10^{-3} \dots 3 \cdot 10^2$ R/h	$10^{-4} \dots 1$ R/h	$10^{-5} \dots 1$ R/h
U _S (typ.)	580 V	500 V	575 V
Plateau	500 ... 650 V	400 ... 600 V	450 ... 700 V
R _C (typ.)	2M2	10M	10M
Effet nul	≤ 2 Imp/min	≤ 10 Imp/min	= 25 Imp/min
Temps mort	$\leq 15 \mu s$	$\leq 90 \mu s$	= 190 μs
U _S max. *)	650 V	600 V	700 V
R _C min. *)	2M2	4M7	2M2
T _A min. *)	-40 °C	-50 °C	-50 °C
T _A max. *)	+75 °C	+75 °C	+75 °C
T _A max. pour service continu*)	+50 °C	+50 °C	+50 °C

*) valeurs limites à respecter absolument

ou de ouate, et d'éviter de leur imposer des contraintes mécaniques ou des chocs. C'est en raison de l'effet d'écran que les tubes ne peuvent être installés dans des coffrets métalliques.

Voici encore quelques conseils pour l'utilisation pratique du compteur Geiger. Si l'intensité du signal acoustique est insuffisante (en raison de la faiblesse des impulsions de comptage), il est possible d'abaisser la valeur de la résistance R11 à 10 Ω sans que cela présente de danger pour le transistor T5, mais il est alors nécessaire de ramener la valeur de R7 à 560 Ω . On peut également raccorder un écouteur de 8 Ω , par l'intermédiaire d'un jack de 3,5 mm. Si l'on fait abstraction d'une utilisation aux fins de recherche, d'enseignement ou de démonstration, on pourra adopter un domaine de détection donnant une déviation pleine de l'aiguille de l'instrument pour une dose allant de 1 à 5 mR/h. L'emploi de plusieurs potentiomètres ajustables, P2, réglés chacun de manière appropriée, permet d'obtenir différentes gammes de mesure par simple permutation.

Lors de la prise de mesures dans le cadre d'une habitation, ou en pleine nature, on ne détectera pas de radioactivité sensiblement supérieure à l'effet nul.

Dans les laboratoires d'Elektor, les téléviseurs couleurs, très souvent soupçonnés d'émettre des rayons X indésirables, se sont révélés des sources d'irradiation peu détectables.

Nous avons gardé pour la fin la question décisive de savoir que faire si l'on vient à détecter effectivement un rayonnement gamma puissant (position de l'aiguille indiquant 1 mR/h ou davantage)?

Il y a lieu tout d'abord de s'écarter aussi vite que possible du secteur de contamination présumée, et, si les soupçons relatifs à une irradiation réelle apparaissent fondés, il faut en informer immédiatement les services

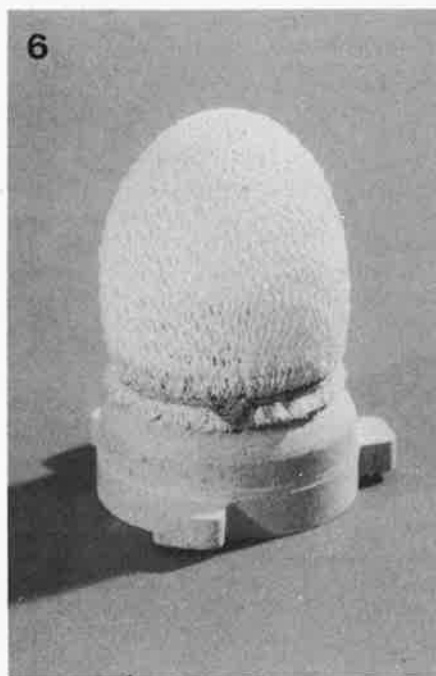



Photo 6. Préparation radioactive destinée au contrôle du compteur Geiger; c'est tout simplement un manchon à gaz vendu dans n'importe quel magasin d'accessoires de camping.

de police ou de gendarmerie qui se mettront en rapport avec les autorités compétentes. Naturellement, on ne peut absolument exclure la possibilité d'une indication erronée de la part du compteur. On sait très bien que l'on peut faire écran à la radioactivité à l'aide d'une feuille de plomb. Les radiations alpha et bêta seront stoppées complètement. Quant aux rayons X et gamma, ils seront interceptés en fonction de l'épaisseur de la paroi. A titre de contre-épreuve, il est donc possible de faire écran au tube compteur en se servant d'un tuyau de plomb (fermé à une extrémité). Si l'aiguille de l'ampèremètre retombe alors nettement vers

le point nul, il s'avère que l'on a bel et bien détecté un rayonnement que le tuyau de plomb a intercepté. Plus de doute, il s'agit bien de radioactivité! Souhaitons-nous réciproquement que, jamais, nous n'ayons à en faire l'expérience!

L'ionisation de l'air ambiant

Depuis la publication dans Elektor n° 12 de juin 1979 d'un générateur d'ions négatifs, de nombreux lecteurs nous ont demandé comment mesurer l'efficacité de cet appareil, et la répartition des ions dans le local où on l'utilise. Une modification très simple du compteur Geiger que nous venons de décrire va leur en donner la possibilité. En effet, si on réalise un tube du même modèle que ceux décrits ici, mais ouvert aux deux extrémités, on détectera non pas les ions produits dans le gaz par un rayonnement nucléaire, mais ceux que l'on trouve à l'état libre dans l'air. Leur nombre est important et leur détection sera très facile. Le "tube" peut être réalisé très simplement, et on peut imaginer un petit ventilateur pour aspirer l'air à l'intérieur. De la même façon, la tension est ajustée à la limite de l'amorçage de l'étincelle. 

Origine des clichés

Figures 4a, 4b: Valvo Handbuch, Zählrohre 1977

Photo 1, 2 et 3: VALVO Unternehmensbereich Bauelemente der Philips GmbH, Hamburg.

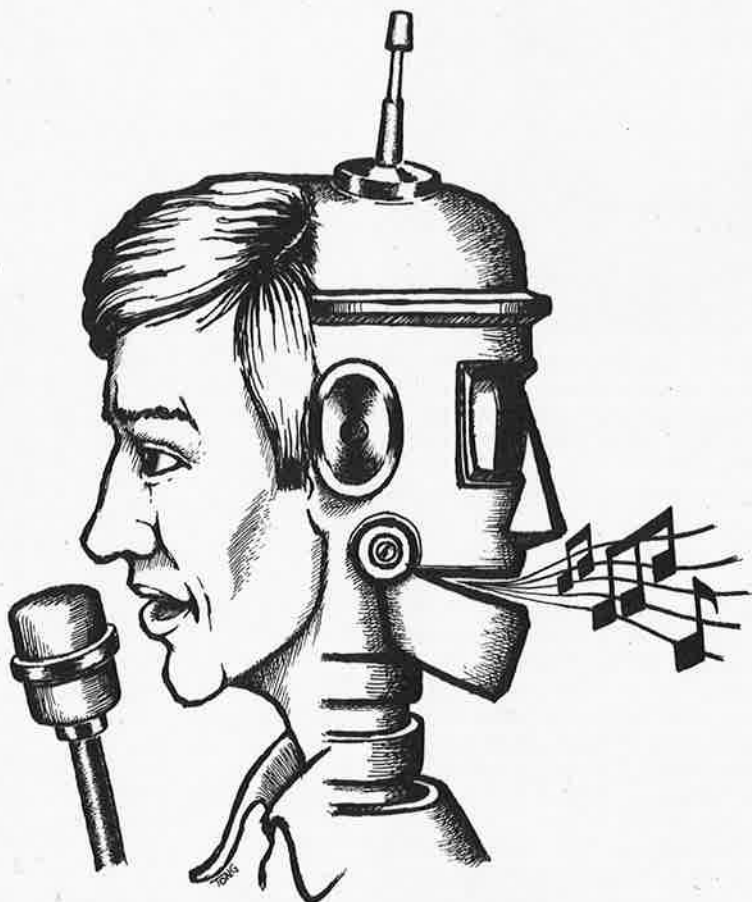
Bibliographie

Valvo: "Zählrohre 1977", Valvo Handbuch, Februar 1977.

vocacophonie

ou... comment distordre sa voix en utilisant un modulateur en anneau, un chopper et un modulateur de fréquence...

Si l'on distord volontairement, et électroniquement bien sûr, de la parole ou de la musique, on peut obtenir des résultats fascinants. Les musiciens professionnels, on s'en doute, utilisent des équipements particulièrement coûteux pour créer leurs propres "sonorités" à la fois curieuses et merveilleuses. Pour les "fanas" de l'électronique, il est beaucoup plus amusant d'aboutir au même genre de résultats en réalisant des montages très simples. Voilà le sujet de notre article: comment obtenir des effets saisissants en utilisant un seul circuit intégré, un 2206.



L'un des systèmes générateurs de distorsion, certainement le mieux connu et le plus impressionnant, dans le cas de signaux audio, est le modulateur en anneau. A proprement parler, un circuit modulateur en anneau possède deux entrées: l'une reçoit le signal audio (de la parole, par exemple) et l'autre une "porteuse". On obtient les effets les plus curieux lorsque la fré-

quence de la porteuse tombe à l'intérieur de la gamme de fréquence audio, ou se situe juste au-dessus. On peut également aboutir à des résultats différents en changeant la forme du signal de la porteuse (signal sinusoïdal, carré ou triangulaire).

Si l'on emploie un 2206, on simplifie radicalement le montage. Ce circuit intégré contient un générateur qui conviendra très bien pour la "porteuse", et un circuit multiplicateur qui sera utilisé comme un modulateur en anneau. Nous voyons à la figure 1 le schéma synoptique interne.

L'oscillateur (VCO) est déjà relié de façon interne au multiplicateur. Cela signifie essentiellement que si l'on applique un signal audio à l'autre entrée du multiplicateur (à la patte 1) on aura à la patte 2, un signal de sortie "modulé en anneau". C'est la simplicité même!

Evidemment, dans la réalisation pratique, nous avons besoin d'un petit peu plus de composants. Toutefois, pas énormément, comme on peut le voir à la figure 2. Un unique condensateur, C4 (dénommé C_{ext} à la figure 1) détermine la gamme de fréquence du VCO. Avec la valeur indiquée, on peut obtenir n'importe quelle fréquence comprise approximativement entre 10 Hz et 10 kHz, en employant un potentiomètre de 1 M Ω (il s'agit du potentiomètre P1, dénommé R_{ext} à la figure 1). L'interrupteur S1 permet de sélectionner la forme du signal: lorsqu'il est fermé, on obtient un signal sinusoïdal, sinon on obtient un signal triangulaire.

Le condensateur C1 achemine le signal audio initial jusqu'à l'entrée du modulateur. Deux niveaux de polarisation sont fixés par un diviseur de tension constitué des résistances R1 et R2 et du potentiomètre P2: la tension aux bornes du condensateur C2 représente la tension de référence interne; le potentiomètre P2 sert à fixer le point de fonctionnement du multipli-

Tableau

Caractéristiques du montage complet
(figure 3)

Fonctions:
 Modulateur en anneau
 Chopper
 Modulateur de fréquence

Gammes de fréquence du VCO:
 Gamme basse: 1 Hz ... 300 Hz
 Gamme haute: 100 Hz ... 20 kHz

Modulation de fréquence:
 Excursion en fréquence de $\pm 30\%$
 pour un signal de modulation de 1 V
 crête à crête

Impédances:
 Entrée: $30\text{ k}\Omega$
 Sortie: $2\text{ k}\Omega$

Niveaux des signaux:
 Entrée: nominal 1 V crête à crête
 (soit 350 mV eff.)
 maximal 8 V crête à crête
 (soit 2,8 V eff.)
 Sortie: maximal 10 V crête à crête
 (soit 3,5 V eff.)

Alimentation:
 Stabilisée 12 V, 30 mA max.

1

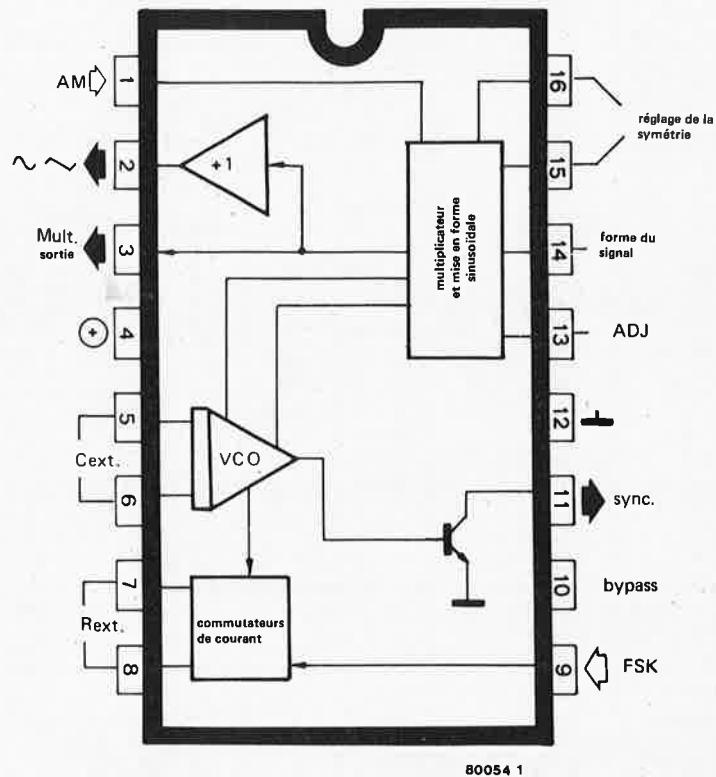


Figure 1. Schéma synoptique interne du 2206. Ce circuit intégré constitue un générateur de fonctions complet, comprenant notamment un VCO et un multiplicateur. Ce dernier convient parfaitement pour être employé comme un modulateur en anneau.

dépend le niveau de porteuse (issue de l'oscillateur) dans le signal de sortie. La méthode la plus simple pour effectuer ce réglage consiste à court-circuiter l'entrée audio, puis à régler le potentiomètre P2 afin d'obtenir une tension de sortie nulle... C'est seulement dans ce cas que le circuit fonctionne comme un véritable modulateur en anneau. Si le potentiomètre P2 est incorrectement réglé, on retrouvera en sortie un signal à la fréquence de l'oscillateur, modulé en amplitude par le signal d'entrée (la parole, par exemple). Cela peut certes donner des effets intéressants, mais ce n'est pas exactement ce que nous voulons obtenir!

Il faudra employer une alimentation stabilisée, sinon on risquerait de noter une dérive des différents réglages continus. Si des dérives se produisaient, il faudrait réajuster systématiquement la valeur du potentiomètre P2, ce qui serait plutôt embêtant.

2

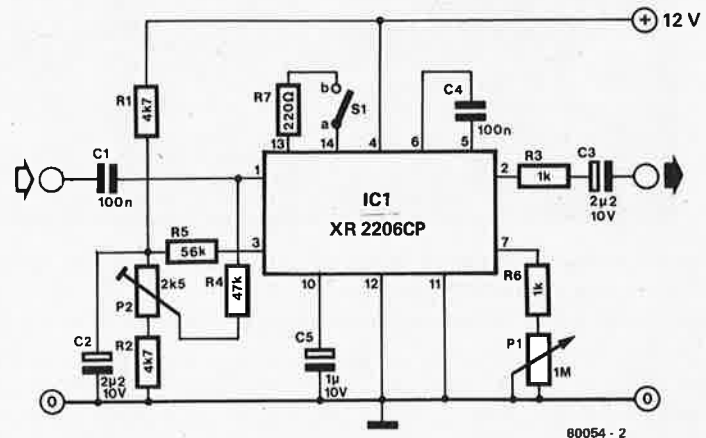
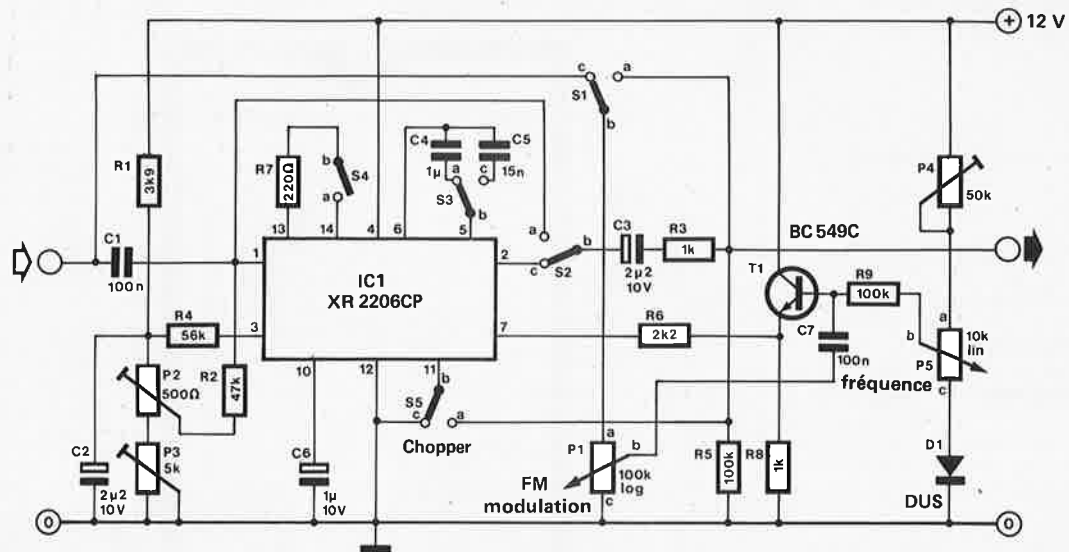


Figure 2. Montage simple employant un 2206 comme modulateur en anneau.

Découpage et modulation de fréquence

On peut étendre le montage, comme on le voit à la figure 3. Nous n'avons besoin que de quelques composants supplémentaires pour utiliser réellement à fond toutes les possibilités de ce circuit intégré. Par rapport au montage précédent, ont été ajoutés un "chopper",

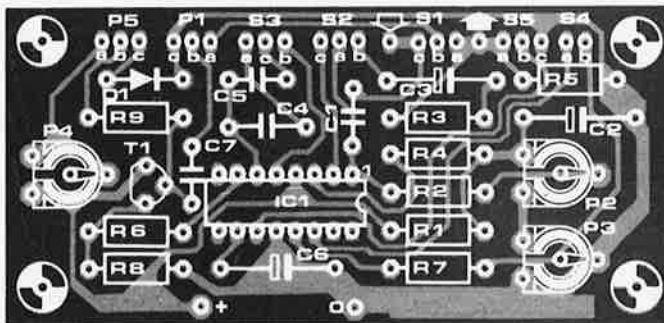
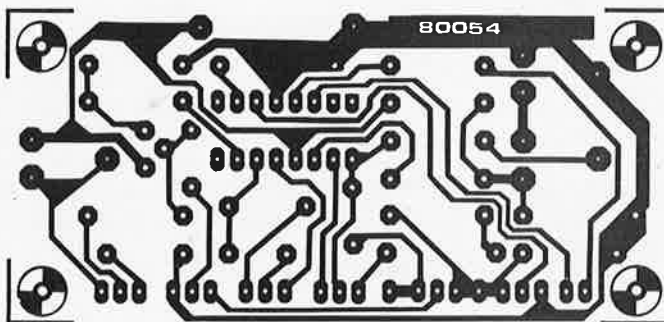
3



80054 - 3

Figure 3. Le schéma simplifié de la figure 2 peut être étendu comme on peut le voir ci-dessus. On utilise pleinement toutes les possibilités du 2206: on peut moduler le signal d'entrée avec le modulateur en anneau, on peut également le moduler en fréquence ou le découper. Plusieurs de ces traitements peuvent être combinés.

4



Liste des composants

Résistances:

- R1 = 3k9
- R2 = 47 k
- R3, R8 = 1 k
- R4 = 56 k
- R5 = 100 k
- R6 = 2k2
- R7 = 220 Ω
- R9 = 100 k
- P1 = 100 k log
- P2 = 470 Ω (500 Ω) ajustable
- P3 = 4k7 (5 k) ajustable
- P4 = 47 k (50 k) ajustable
- P5 = 10 k lin

Condensateurs:

- C1, C7 = 100 n
- C2, C3 = 2μ2/10 V
- C4 = 1 μ (non polarisé!)
- C5 = 15 n
- C6 = 1 μ/10 V

Semiconducteurs:

- IC1 = XR2206CP
- T1 = BC 109C, BC 549 C, ou équiv.
- D1 = TUS

Interrupteurs

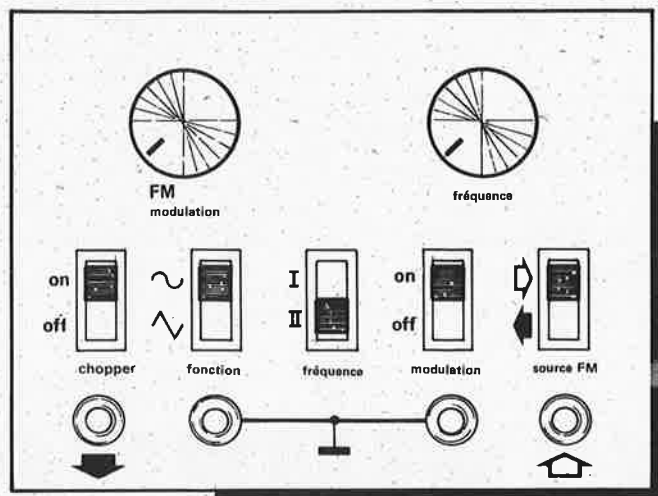
- S1, S2, S3, S5 = inverseurs
- S4 = interrupteur simple

Figure 4. Circuit imprimé (EPS 80054) et implantation des composants pour le montage complet dont nous donnons le schéma à la figure 3.

un "modulateur de fréquence" et une commande linéaire de la fréquence de l'oscillateur, ce qui constitue un avantage supplémentaire.

Le montage de base du modulateur en anneau est virtuellement identique à celui de la figure 2. La principale différence réside dans le fait que le réglage de la polarisation du multiplieur a été amélioré: on utilise d'abord le potentiomètre P3 pour effectuer un premier réglage grossier, puis on affine avec le potentiomètre P2 pour éliminer les dernières traces de porteuse.

Le circuit "chopper" utilise le signal de sortie carré disponible à la patte 11. Pour être plus précis, la patte 11 est reliée au collecteur d'un transistor interne de commutation (voir à la figure 1). Lorsque l'interrupteur S5 est sur la position "chopper", ce point est connecté au signal de sortie. Lorsque ce transistor est saturé, la sortie est court-circuitée; puisque ce transistor est périodiquement saturé et bloqué par l'oscillateur interne, la fréquence du chopper dépend du réglage du potentiomètre P5 (qui commande la



80054 6

Figure 5. Nous vous suggérons cette disposition de face avant pour les diverses commandes.

fréquence du VCO). L'interrupteur S2 permet de sélectionner le signal audio avant ou après le modulateur en anneau; il faut toutefois remarquer que dans ce dernier cas, la fréquence de la "porteuse" du modulateur en anneau et celle du chopper sont identiques, car elles sont toutes deux issues du même VCO.

Si nous avons modifié le circuit de commande de la fréquence, c'est principalement pour obtenir une variation linéaire de la tension de commande. La fréquence du VCO varie linéairement et proportionnellement à la valeur de cette tension, présente sur la base du transistor T1; elle dépend de la position du potentiomètre P5, mais on peut y superposer, par l'intermédiaire du condensateur C7, un signal de modulation (de fréquence). Le potentiomètre P1 fixe l'excursion de fréquence; l'interrupteur S1 permet de choisir le signal d'entrée audio, ou le signal de sortie.

Le potentiomètre P4 détermine la gamme de fréquence. La procédure de réglage est la suivante. Tourner le potentiomètre P5 à fond (on obtient alors la fréquence la plus basse) puis régler la résistance ajustable P4 à sa valeur maximale. On met le condensateur C5 dans le circuit grâce à l'interrupteur S3, puis on décale le potentiomètre P2 pour que l'on ait en sortie le signal de l'oscillateur. On diminue maintenant légèrement la valeur de la résistance ajustable P4 jusqu'à ce que l'oscillateur s'arrête, puis on revient en arrière jusqu'à ce qu'il démarre à nouveau de façon franche. Ceci correspond au réglage optimum. Une fois de plus, il dépendra de la tension d'alimentation - c'est pourquoi cette

dernière doit être stabilisée.

On pourra très bien utiliser une alimentation simple avec par exemple, un 7812. Nous avons donné dans Elektor d'Avril 79, p. 4-53, la description d'une alimentation et de son circuit imprimé (EPS 9448-1), où il suffira de changer IC1, la tension du transformateur et des condensateurs et d'augmenter R1 jusqu'à 330 Ω.

Nous donnons à la figure 4 le dessin du circuit imprimé et l'implantation des composants du montage lui-même, et une suggestion de face avant à la figure 5. Elle n'est donnée qu'à titre indicatif, la présentation définitive pouvant être modifiée suivant le goût de chacun. Enfin la figure 6 propose la connexion de l'entrée et de la sortie en employant une prise DIN classique.

Quels sons obtient-on?

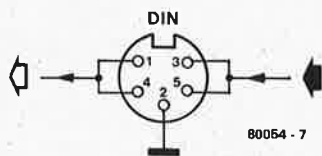
Un effet sonore est toujours difficile

à décrire, il faut l'entendre. Le son que l'on obtient à l'aide d'un modulateur en anneau est peut-être le mieux connu: toute une série de fréquences supplémentaires, sans aucune relation harmonique, s'ajoute au signal initial. Si réellement vous désirez obtenir des dissonances aiguës, le modulateur en anneau 2206 conviendra très bien.

L'effet sonore obtenu peut être amélioré si l'on passe d'un signal sinusoïdal à une forme triangulaire: si vous ne faites pas attention, vous finirez par obtenir un signal complètement brouillé. Inversement, lorsque l'on utilise un signal sinusoïdal basse fréquence, le son généré est plus agréable, le modulateur en anneau ajoutant au signal initial un effet de rythme intéressant.

Le chopper se suffit à lui-même. On obtient un son qui ressemble à celui que générerait un "robot" ou un "ordinateur" (à l'aide d'un synthétiseur de parole). Quand on utilise le chopper simultanément avec le modulateur en anneau, on peut entendre les effets les plus curieux. De la même façon, si l'on utilise le modulateur de fréquence en même temps que le découpage, on arrive à des choses intéressantes: de bas niveaux de modulation engendrent une sorte d'effet vibrato, et de hauts niveaux de modulation engendrent... mais après tout, vous n'avez qu'à essayer!

6



80054 - 7

Figure 6. On peut câbler ainsi une prise DIN pour l'entrée et la sortie des signaux.

Elektor vous présente ce mois-ci, et non sans fierté, le Junior Computer. Junior quant à ses dimensions, mais senior quant à ses possibilités. C'est un système aux multiples applications, s'étendant de l'étude personnelle à la commande de processus.

Le prix en est attirant: il sera prêt à fonctionner pour environ 1000 FF. Un amateur averti parviendra encore à comprimer ce prix (utilisation d'une alimentation existante, boîtier et circuits imprimés "maison", etc.).

junior computer

un ordinateur adulte pour débutants

Il a été décidé de faire paraître une description détaillée sous la forme d'un livre. Tout autre manière utiliserait des dizaines de pages de Elektor, ce qui serait beaucoup trop pour les lecteurs qui ne sont pas passionnés par la microinformatique. Pour ceux qui s'y connaissent déjà ou qui ont déjà réalisé un système à microprocesseur, le vocabulaire utilisé paraîtra simple si ce n'est simpliste. D'autre part, ceux qui n'ont aucune expérience dans ce domaine auront peut-être quelques difficultés à comprendre le langage utilisé, surtout dans la description du schéma. Que ces derniers se rassurent, ils peuvent tranquillement oublier cet article qui est essentiellement prévu pour que le lecteur curieux du fonctionnement du Junior Computer trouve lui aussi dans l'article les informations précises qu'il affectionne. Nous prévenons tous les lecteurs que nous avons l'intention de publier une grande quantité de logiciel comportant des centaines de programmes allant des petits jeux jusqu'au compilateur Pascal complet.

Cet article ne comprend que la description du fonctionnement et du montage du Junior Computer. Les données ne figurant pas dans celui-ci, mais néanmoins importantes, seront publiées très bientôt sous la forme de deux livres, à savoir Junior Computer livre 1 et livre 2. Le premier sera publié avant l'été, le deuxième livre dans lequel la programmation est étudiée d'une manière plus approfondie, paraîtra sous peu. L'idée d'une troisième partie renfermant des extensions importantes comme un terminal de visualisation, une mémoire de masse et des programmes supplémentaires est en préparation. Tout ceci aidera notre junior à se hisser au rang de senior.

Nous souhaitons à tous beaucoup de succès avec le Junior Computer.

Pour beaucoup d'amateurs, un ordinateur est un circuit imprimé supportant de nombreux circuits intégrés desquels il est extrêmement difficile de comprendre le fonctionnement. Et pourtant, un tel assemblage est relativement simple. C'est souvent parce qu'il manque une aide valable que l'étude qui se voudrait plus approfondie n'aboutit pas. Le prix joue lui aussi un rôle; tout le monde n'est pas prêt à investir son argent dans un ordinateur pour le plaisir d'apprendre les arcanes de la programmation. C'est pourquoi Elektor a développé un microordinateur à vocation didactique. Un mode d'emploi clair et détaillé offre la possibilité au débutant de progresser pas à pas dans la technique des ordinateurs.

Quoique le Junior Computer ne soit,

en fait, constitué que d'un seul circuit imprimé, il offre beaucoup de possibilités auxquelles on ne s'attendrait pas au premier abord. Tout est fait pour rendre les manipulations de l'amateur aussi simples que possible. Les possibilités d'extensions sont relativement grandes.

Nous ne donnerons dans cet article que la description du fonctionnement et de la construction du Junior Computer. Si nous agissions autrement, nous serions bien trop complets et dans les magazines des mois à venir il n'y aurait plus de place pour d'autres sujets. Le lecteur intéressé pourra ainsi commencer par la construction du Junior Computer puis s'offrir le livre 1 Junior Computer, dans lequel le montage ainsi que la manière de s'en servir sont décrits d'une manière très exhaustive.

Les lecteurs possédant un peu plus d'expérience en ordinateurs trouveront à leur intention les caractéristiques essentielles du Junior Computer, reprises au tableau 1.

Schéma synoptique

Le schéma synoptique de la figure 1 est représenté afin de clarifier un peu les choses.

Le cerveau de l'ordinateur est le CPU, l'unité centrale de traitement ou en anglais "Central Processing Unit". Le CPU est ici le microprocesseur 6402. Celui-ci traite les signaux digitaux, règle la circulation entre les différentes unités et exécute les ordres. Un générateur d'horloge est le compagnon obligé du processeur.

Une mémoire est à la disposition du microprocesseur pour y stocker pro-

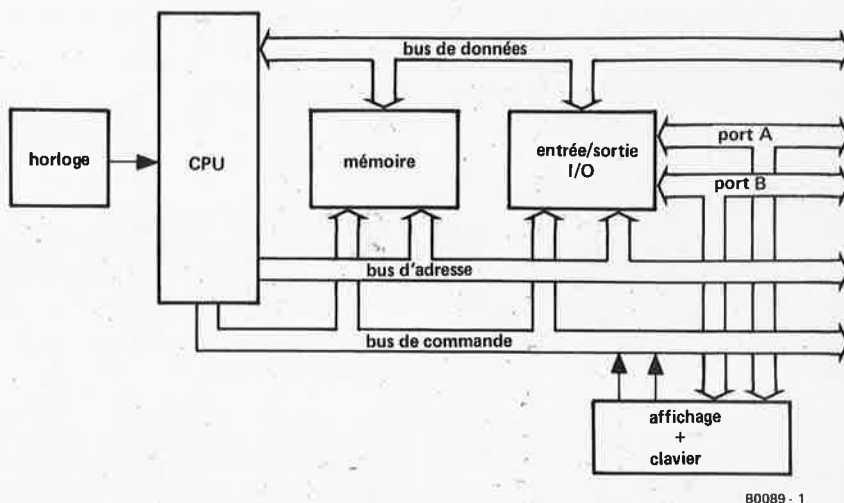
grammes et données. La mémoire est composée de deux parties; l'une dans laquelle résident les données continuellement présentes ainsi que ce que l'on appelle le programme moniteur, et l'autre dans laquelle peuvent se placer les informations variables. Dans ces dernières, les données peuvent être écrites ou lues. C'est là, qu'entre autres, vient se loger le programme de l'utilisateur.

Un bloc d'entrées/sorties (en anglais I/O, pour Input/Output) entretient le contact avec le monde extérieur. Dans celui-ci, sont comptés aussi le clavier et l'unité d'affichage. Ce bloc se retrouve plus loin dans le schéma sous le nom de PIA (Peripheral Interface Adapter). Le PIA se charge du transport des données dans les deux directions. Il peut aussi mémoriser (temporairement) des données.

Un dernier bloc est constitué par le clavier et l'affichage par lesquels l'utilisateur est à même de communiquer avec l'ordinateur.

Le CPU n'est pas aussi intelligent qu'on le pense habituellement. La seule chose qu'il fasse est d'exécuter dans un certain ordre (programmé) toutes sortes d'opérations (également programmées). Des liaisons sont créées pour la communication entre le CPU, les mémoires et l'unité I/O. C'est par ces lignes que transitent les informations digitales et que sont transmis les ordres de commande en provenance du microprocesseur.

1



B0089 - 1

Figure 1. Schéma synoptique du Junior Computer.

En premier lieu, nous avons le bus de données. C'est un ensemble de lignes via lesquelles s'effectue tout le transfert d'informations entre les différents blocs. Le processeur doit pouvoir signaler à quel endroit une donnée doit être recherchée ou stockée. C'est à cela que sert le bus d'adresse. Celui-ci donne, en code et selon l'ordre à exécuter, le lieu de départ ou de destination

d'un transport d'informations. Nous trouvons en dernier lieu le bus de commande, lequel veille à ce que le processeur puisse régler les échanges entre les différentes parties, aussi bien que s'assurer de l'accomplissement de parties successives de programme.

Ce que nous venons d'évoquer est, en bref, la fonction des différents blocs et de leurs interconnexions. La manière de programmer l'ordinateur et ce qui se passe par la suite, est l'objet du livre consacré au Junior Computer. Il faut d'abord construire, car programmer sans ordinateur n'est pas chose si facile. Il fallait bien que la description des schémas qu'on trouvera ci-dessous soit donnée dans Elektor. Les non-techniciens peuvent sauter ce passage et ne reprendre la lecture qu'aux "quelques remarques".

Le schéma

Le schéma complet du Junior Computer (à l'exception de l'alimentation) est représenté en figure 2. Après avoir traité du schéma synoptique, il ne sera pas trop difficile d'y reconnaître les différentes parties.

Sur la gauche du schéma se reconnaît le cœur de l'ordinateur, le microprocesseur 6502 (IC1). Sous celui-ci se trouve le générateur d'horloge formé par N1, R1, D1, C1 et le quartz de 1MHz. Le système utilise une horloge biphasée, dont les deux signaux sont représentés par $\Phi 1$ et $\Phi 2$.

La mémoire est formée par IC2, IC4, IC5 et une partie de IC3. Le système d'exploitation du microordinateur, le moniteur, se trouve dans IC2 qui est, en fait une EPROM de 1024 octets. Les RAM IC4 et IC5 servent de mémoire de travail et ont, ensemble, une capacité de 1024 x 8 bits.

Le PIA, IC3, contient encore 128 octets

1

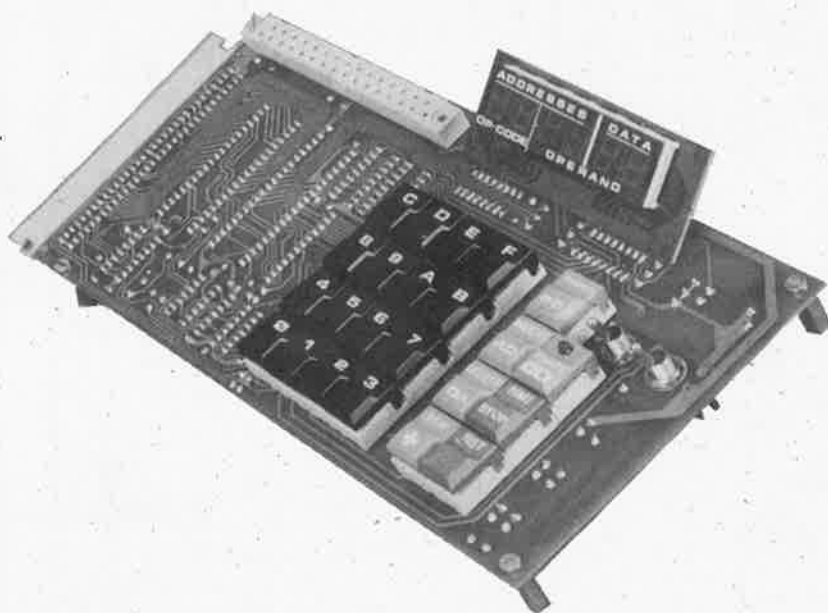
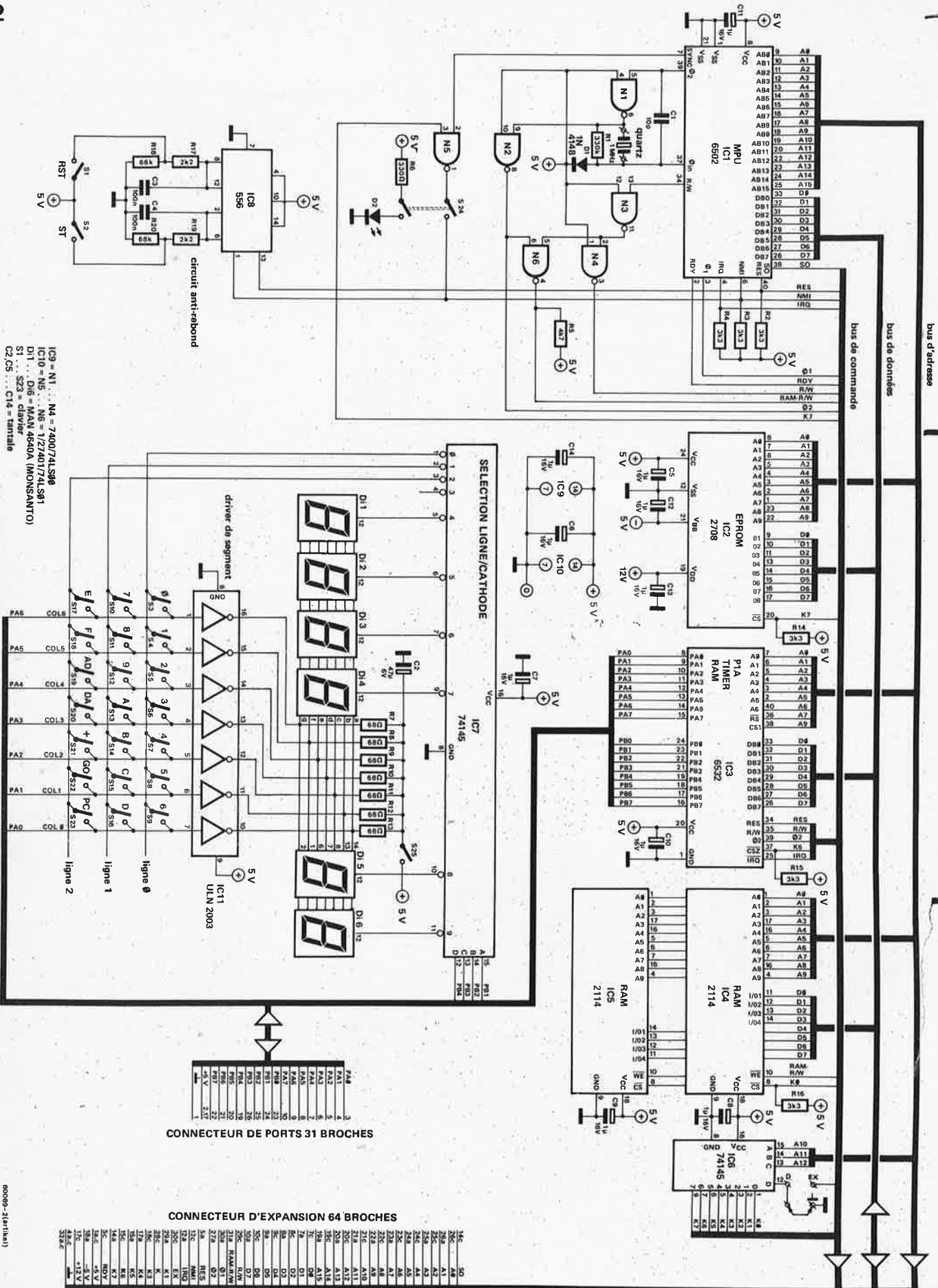


Photo 1. Voici à quoi rassemble le Junior Computer une fois monté. On distingue nettement le clavier et l'affichage; le microprocesseur ainsi que les autres composants se trouvent sur la face inférieure du circuit imprimé.



de RAM. Le PIA est un tampon bidirectionnel connectant l'ordinateur et les ports A ou B. Les lignes de ports sont reliées à un connecteur à 31 broches. Le circuit intégré IC3 contient de plus un timer.

Dans le bas du schéma sont représentés les afficheurs (Di1 . . . Di6) ainsi que les touches S1 . . . S23. Seize touches sont prévues pour l'introduction des données sous forme hexadécimale, les sept restantes servent pour des commandes diverses. Les informations en direction des afficheurs et en provenance du clavier transitent via les sept lignes du port A. L'affichage des informations est commandé par le logiciel du programme moniteur. Ce dernier veille aussi à la reconnaissance de la fonction d'une touche. IC7 permet le multiplexage des afficheurs et interroge périodiquement les rangées de touches. L'interrupteur S24 permet de déconnecter l'affichage.

L'affichage du Junior Computer peut être utilisé de deux manières différentes. Les quatre afficheurs de gauche donnent généralement l'adresse tandis que les deux afficheurs de droite indiquent la donnée contenue à ces adresses. Une deuxième possibilité est offerte par l'intermédiaire du programme moniteur: les deux afficheurs de gauche donnent le code (hexadécimal) d'une instruction alors que sur les afficheurs restants, s'inscrit l'adresse ou la donnée à laquelle s'applique cette instruction. Cette possibilité simplifie beaucoup l'introduction des programmes.

Les mémoires sont reliées au processeur par l'intermédiaire du bus d'adresse, du bus de données et du bus de commande. Ce dernier est entre autres utilisé par le processeur pour la sélection d'une mémoire particulière. Le signal \overline{CS} (chip select) sert à cet effet. Celui-ci, sous le nom de K7 va, via le décodeur d'adresse IC6, vers les EPROM et sous le nom de K0 vers les RAM. Le décodeur d'adresse utilise encore le signal K6 pour la sélection des 128 octets de RAM du PIA contenus dans IC3. Les cinq signaux de sélection restant disponibles sur le décodeur sont utilisables pour des extensions de mémoire.

Un signal R/W (lecture-écriture) est aussi nécessaire pour les RAM. Il provient de la porte N6 et est composé d'une combinaison du signal R/W du 6502 et de l'impulsion d'horloge $\Phi 2$ ($\Phi 2$ = validation du bus de données).

Le signal RES (reset ou remise à zéro) est un autre signal qui permet au programme moniteur de placer le microprocesseur et le PIA dans une position de départ bien déterminée. Une remise à zéro a lieu après enfoncement de la touche REST (S1). Le rebondissement des contacts de cette touche est empêché par un timer contenu dans IC8. Il existe deux possibilités d'intrompre un programme s'exécutant par l'intermédiaire de NMI (interruption non-masquable). La première possibilité est la touche STOP S2 dont le rebon-

3

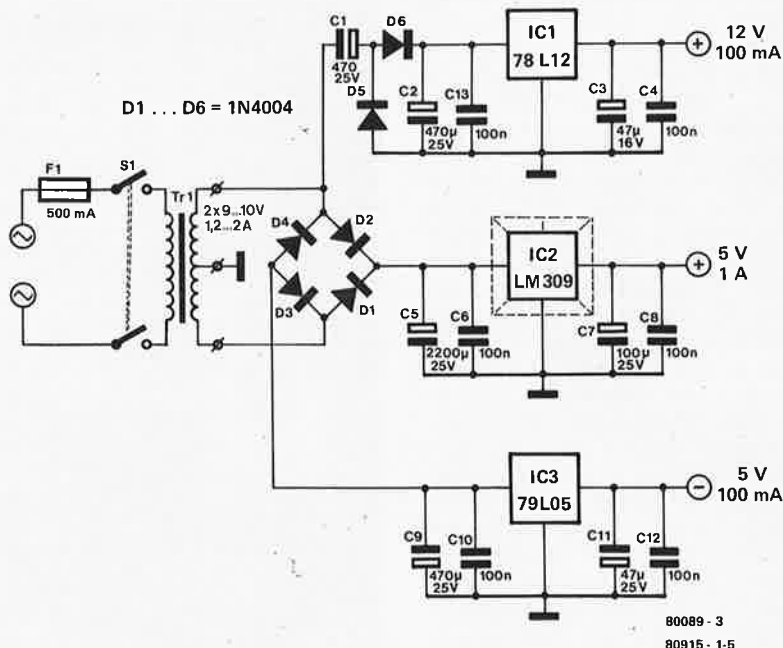


Figure 3. L'alimentation qui délivre les trois tensions nécessaires au Junior Computer.

dissement est empêché par IC8. La deuxième est l'interrupteur STEP S24 si celui-ci est dans la position ON et que la sortie de N5 passe de l'état haut à l'état bas.

La connexion IRQ (demande interruption) sert à interrompre un programme, par exemple en programmant le timer de IC3. Le bus de commande transporte aussi les signaux d'horloge $\Phi 1$ et $\Phi 2$ pour le fonctionnement du PIA ainsi qu'un signal R/W à l'usage des RAM pour la détermination du sens du transfert des données.

Les lignes RDY, SO et EX sont prévues pour des extensions ultérieures.

Toutes les lignes d'adresse, de données et de commande sont amenées à un connecteur d'extension comportant 64 broches qui, comme son nom l'indique, est prévu pour des extensions ultérieures du système.

La figure 3 montre l'alimentation fournissant 3 tensions: + 5V pour tous les circuits intégrés et les afficheurs, + 12V et - 5V pour l'EPROM IC2. Les découplages indispensables sont réalisés par les condensateurs C5 . . . C14.

Quelques remarques

Avant de commencer le montage, il faut encore soulever deux points.

Tout le système occupe trois circuits imprimés, dont un est réalisé en double face. Quoique ce travail ne soit pas une synécure, il est conseillé de vérifier que tous les trous métallisés assurent un bon passage d'un côté à l'autre

du circuit imprimé. Un ohmmètre permet le contrôle. Cela évite beaucoup de problèmes, car après soudure une telle rupture de continuité est très difficilement repérable.

La plupart des EPROM 2708 ne sont naturellement pas programmées à l'achat. Le listing du programme moniteur (appelé "l'hexdump") est donné dans le livre de façon à ce que quiconque disposant d'un programmeur de PROM puisse lui-même programmer son circuit intégré. Toutefois, beaucoup de revendeurs de composants électroniques disposeront bientôt d'EPROM hexdump.

La réalisation du Junior Computer

La construction du Junior Computer ne va pas poser beaucoup de problèmes. Si on travaille de manière précise, si on fait de bonnes soudures et si on prête attention à ce qui suit, peu de choses peuvent encore mal tourner.

L'ordinateur complet se trouve sur trois circuits imprimés: l'ordinateur et son clavier, l'affichage et l'alimentation. Nous donnons maintenant une description de la construction.

- Nous commencerons par le circuit d'affichage (figure 6). Celui-ci est connecté au circuit imprimé principal par l'intermédiaire de treize ponts réalisés en fil de câblage. Coupez à cet effet des morceaux de fil de montage d'une longueur approximative de 2 cm et passez ceux-ci à l'arrière du circuit imprimé par les trous marqués a . . . g et 1 . . . 6. Après quoi ceux-ci sont soudés de

façon à ce que leurs extrémités soient tout juste visibles du côté supérieur de la carte imprimée. L'opération suivante consiste à souder directement les afficheurs sur le circuit imprimé.

- C'est maintenant le tour du circuit principal à double face (figures 4 et 5). L'impression présente sur le circuit permet de se rendre compte de quel côté doivent être montés les différents composants. On monte d'abord les résistances R1 . . . R20, puis la diode D1, les condensateurs C1 . . . C13 et, ensuite, les circuits intégrés, à l'exception du microprocesseur IC1, de l'EPROM IC2 et du PIA IC3. Les circuits TTL et CMOS ne courent pas de danger pour autant qu'ils ne soient pas trop chauffés. Si l'on veut absolument utiliser des supports de circuits intégrés, il faut alors qu'ils soient de bonne qualité, aux contacts métallisés. Les trois supports se placent maintenant sur le circuit imprimé. Un support pour l'EPROM est nécessaire pour qu'on puisse, éventuellement, remplacer plus tard le programme moniteur par simple "enfichage".

Nous continuons maintenant de l'autre côté du circuit, sur lequel viennent se placer les touches S1 . . . S23 et la LED D2 (pensez à sa polarité). A côté du clavier subsistent deux trous, dans lesquels se placent les interrupteurs S24 et S25. Les interrupteurs sont reliés au circuit imprimé par des morceaux de fils isolés.

Un pont de fil de câblage reliant l'entrée D de IC1 au 0 V prend place sur le circuit imprimé principal. C'est la connexion entre les points D et 1. L'autre pontage indiqué sera utilisé pour les extensions (EX). Dans ce cas, le pontage qui vient d'être réalisé devra être supprimé.

Il faut placer le connecteur à 31 broches d'un côté du clavier, puis l'autre connecteur de 64 broches sur l'autre côté. Le circuit d'affichage est connecté par la suite au circuit principal. La distance entre les deux platines doit être d'environ 5 mm.

Il faut maintenant souder le quartz de 1 MHz, enficher les circuits intégrés IC1, IC2 et IC3 dans les supports. Ceci termine le montage du circuit d'ordinateur.

- Il reste encore l'alimentation (figure 7). Ce montage simple n'occasionnera probablement pas de problème. Quand tous les composants sont montés selon le schéma d'implantation, il ne reste plus qu'à raccorder le transformateur Tr1. Les liaisons entre l'ordinateur et son alimentation sont réalisées par un câble à 4 conducteurs qui se dirige vers le connecteur à 64 pôles:

- +12 V à la broche 17c
- + 5 V à la broche 1a
- 5 V à la broche 18a
- zéro à la broche 4a

4a

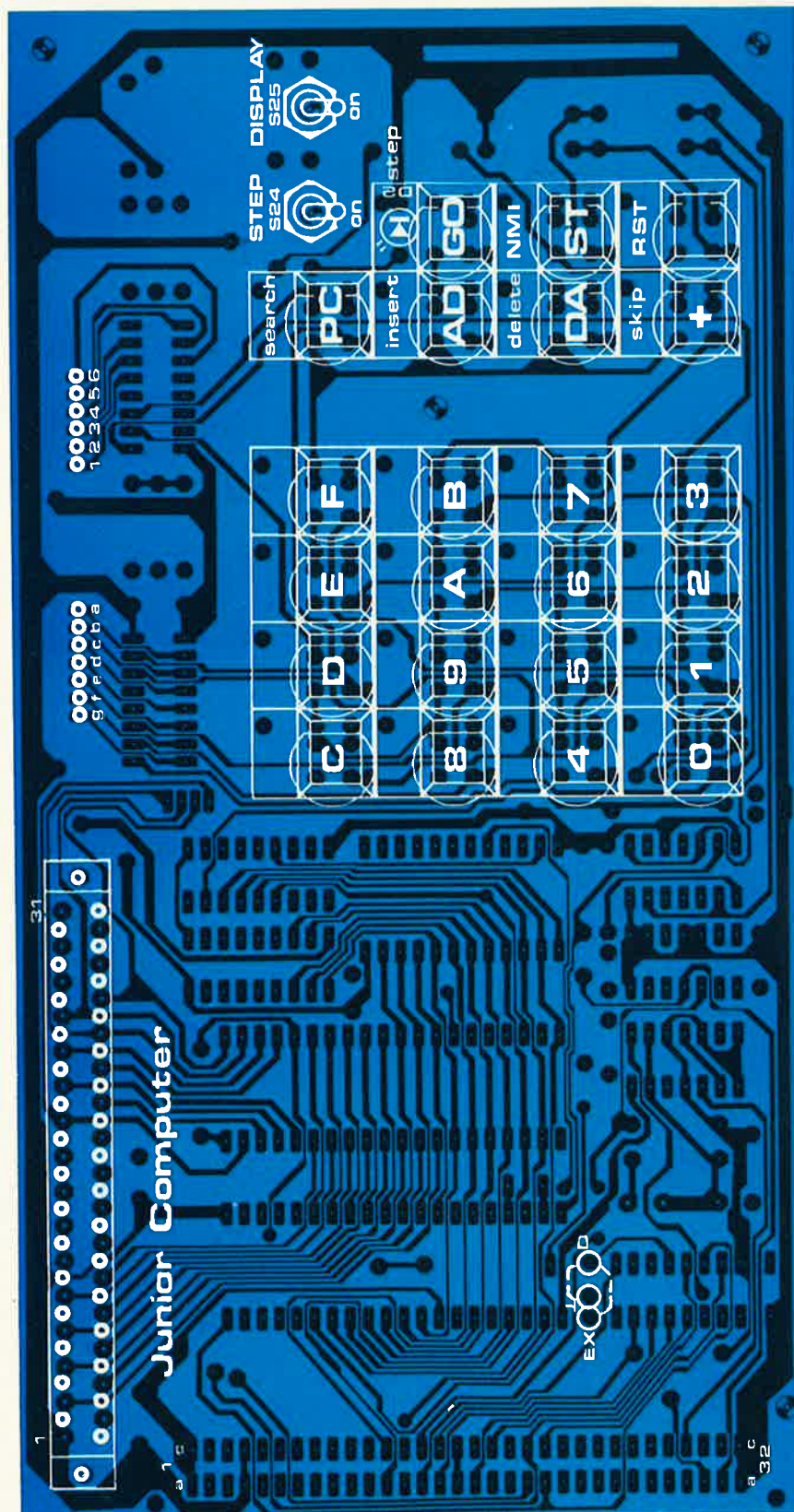
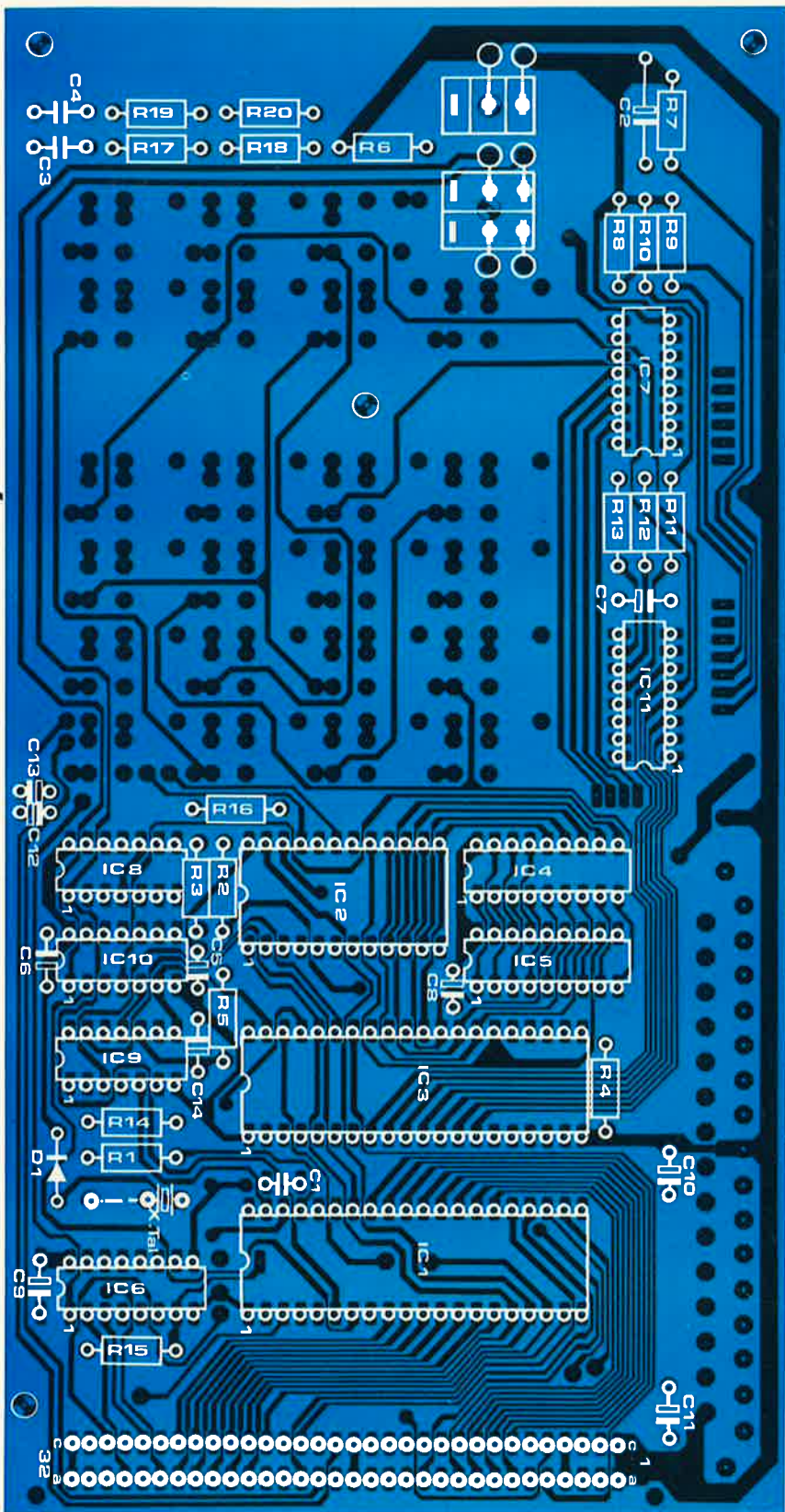


Figure 4. Dessin du circuit imprimé côté clavier (a) et côté composants (b) de la carte principale (EPS 80089-1).

Liste des composants du Junior Computer



Résistances:

- R1 = 330 k
- R2,R3,R4,R14,R15,R16 = 3k3
- R5 = 4k7
- R7 ... R13 = 68Ω
- R17,R19 = 2k2
- R18,R20 = 68k

Condensateurs:

- C1 = 10p céramique
- C2 = 47 μ/6V tantale
- C3,C4 = 100n MKH
- C5 ... C14 = 1μ/35V tantale

Semiconducteurs:

- IC1 = 6502 (Rockwell)
- IC2 = 2708
- IC3 = 6532 (Rockwell)
- IC4,IC5 = 2114
- IC6,IC7 = 74LS145, 74145
- IC8 = 556
- IC9 = 74LS00, 7400
- IC10 = 74LS01, 7401
- IC11 = ULN 2003 (Sprague)
- D1 = 1N4148

Divers:

- S1 ... S21,S23 = digitast (Schadow)
- S22 = digitast + LED
- S24 = interrupteur bipolaire
- S25 = interrupteur unipolaire
- Di1 ... Di6 = MAN4640A cathode commune (Monsanto)
- connecteur mâle 64 broches selon DIN 41617 (équerre)
- connecteur femelle 31 broches selon DIN 41617
- 1 quartz 1 MHz
- 1 support IC 24 broches
- 2 supports IC 40 broches

Liste des composants de l'alimentation

Condensateurs:

- C1,C2,C10 = 470μ/25V
- C3,C11 = 47 μ/25V
- C4,C5,C8,C9, C12,C13 = 100n MKH
- C6 = 2200μ/25V
- C7 = 100μ/25V

Semiconducteurs:

- IC1 = 78L12ACP (5%)
- IC2 = LM309K
- IC3 = 79L05ACP (5%)
- D1... D6 = 1N4001

Divers:

- Tr1 = transfo secteur prim. 220V, sec. 2 x 9 ... 10V/1,2 ... 2A
- S1 = interrupteur bipolaire
- F1 = fusible 500 mA, avec porte-fusible

Tableau 1.

5a

Caractéristiques du Junior Computer

- ordinateur sur un seul circuit imprimé
- programmable en langage machine (hexadécimal)
- microprocesseur du type 6502
- quartz de 1 MHz
- moniteur inclus dans une EPROM de 1024 x 8 bits
- RAM de 1024 x 8 bits
- PIA du type 6532 avec deux portes I/O, 128 octets de RAM et timer programmable
- affichage à 6 chiffres (7 segments)
- clavier hexadécimal comportant 23 touches: 16 pour les "chiffres" et 7 possédant une double signification pour les différentes fonctions.

Touches de fonction (mode normal):

- + incrémentation de l'adresse affichée d'une unité
- DA introduction de données
- AD introduction d'adresse
- PC rappel du contenu de la dernière position occupée par le compteur ordinal
- 60 lance le programme à l'adresse indiquée
- ST interruption du programme via NMI
- RST rappel du moniteur
- Interrupteur STEP: exploration pas à pas et exécution du programme à l'aide de la touche
- GO

 Touche de fonction (mode éditeur via ST):

- insert: introduction d'un pas de programme à l'adresse précédant celle indiquée par l'affichage
- input: introduction d'un pas de programme à l'adresse suivant celle indiquée par l'affichage
- skip: saut jusqu'au code opératoire suivant
- search: recherche d'une étiquette déterminée
- delete: suppression de la ligne affichée

Possibilités:

- debugging: tous les registres internes peuvent être passés en revue sur l'affichage
- éditeur hexadécimal: identification des étiquettes à l'aide de nombres hexadécimaux
JMP, JSR et les instructions de branchement fonctionnent en utilisant des étiquettes
- assembleur hexadécimal: conversion des numéros d'étiquettes en déplacements ou adresses réelles
- branch: calcul du déplacement (offset) lors des instructions de saut

Applications:

- compatible avec le bus du SC/MP
- base pour beaucoup d'extensions
- application en tant que carte CPU 6502
- ordinateur d'étude pour débutants
- commande de processus pour tous types d'applications. Peut être complété par:
 - Elekterminal
 - interface cassette
 - interface vidéo
 - Basic et Pascal
 - imprimante à matrice
 - assembleur, désassembleur, et éditeur

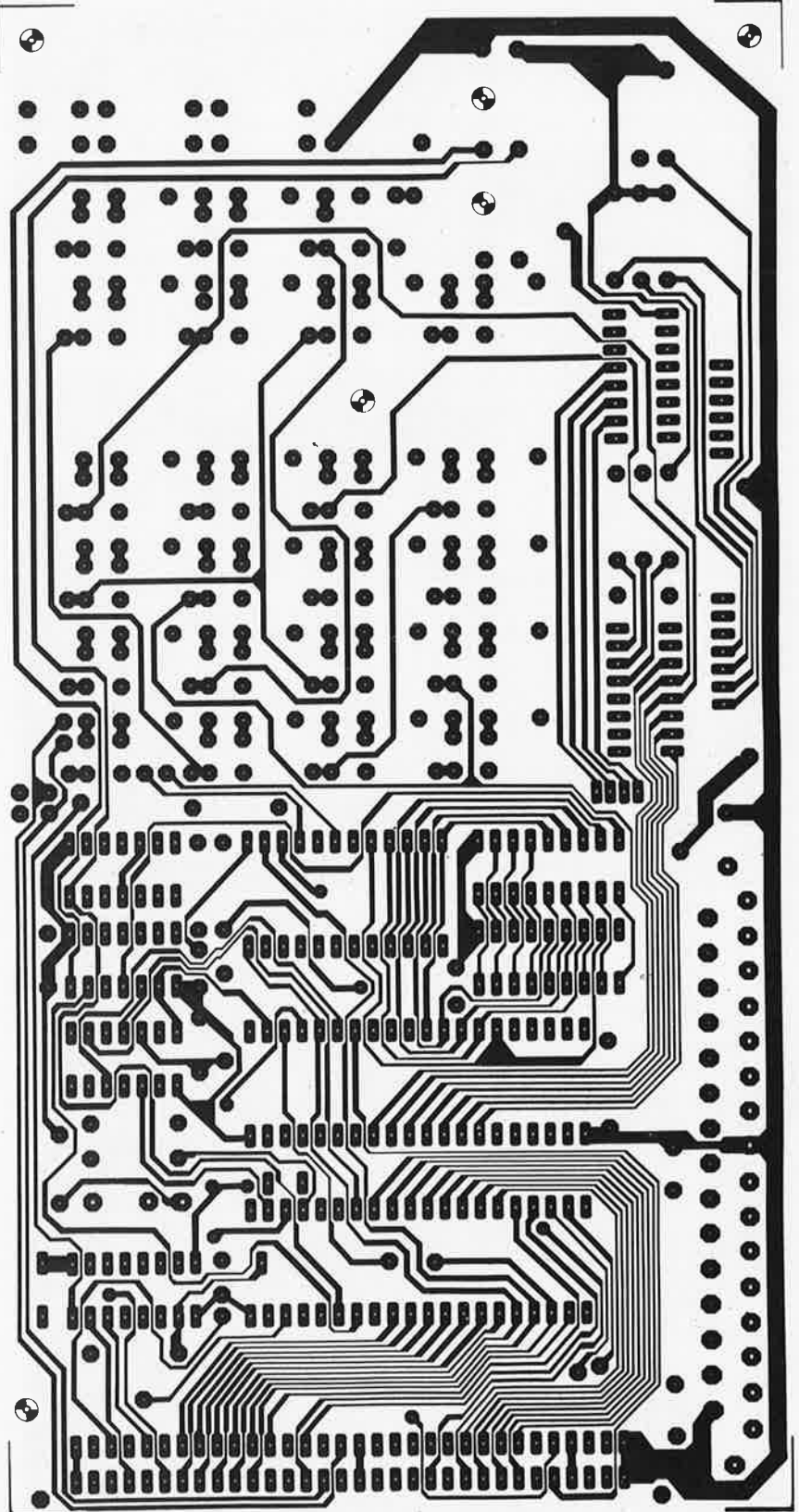


Figure 5. La disposition des composants des deux faces (a et b).

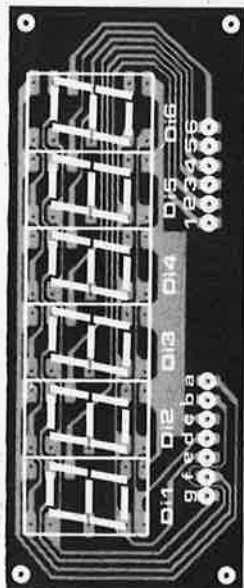
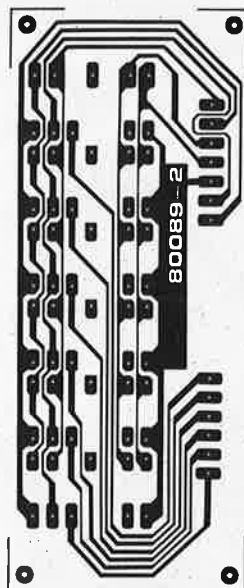
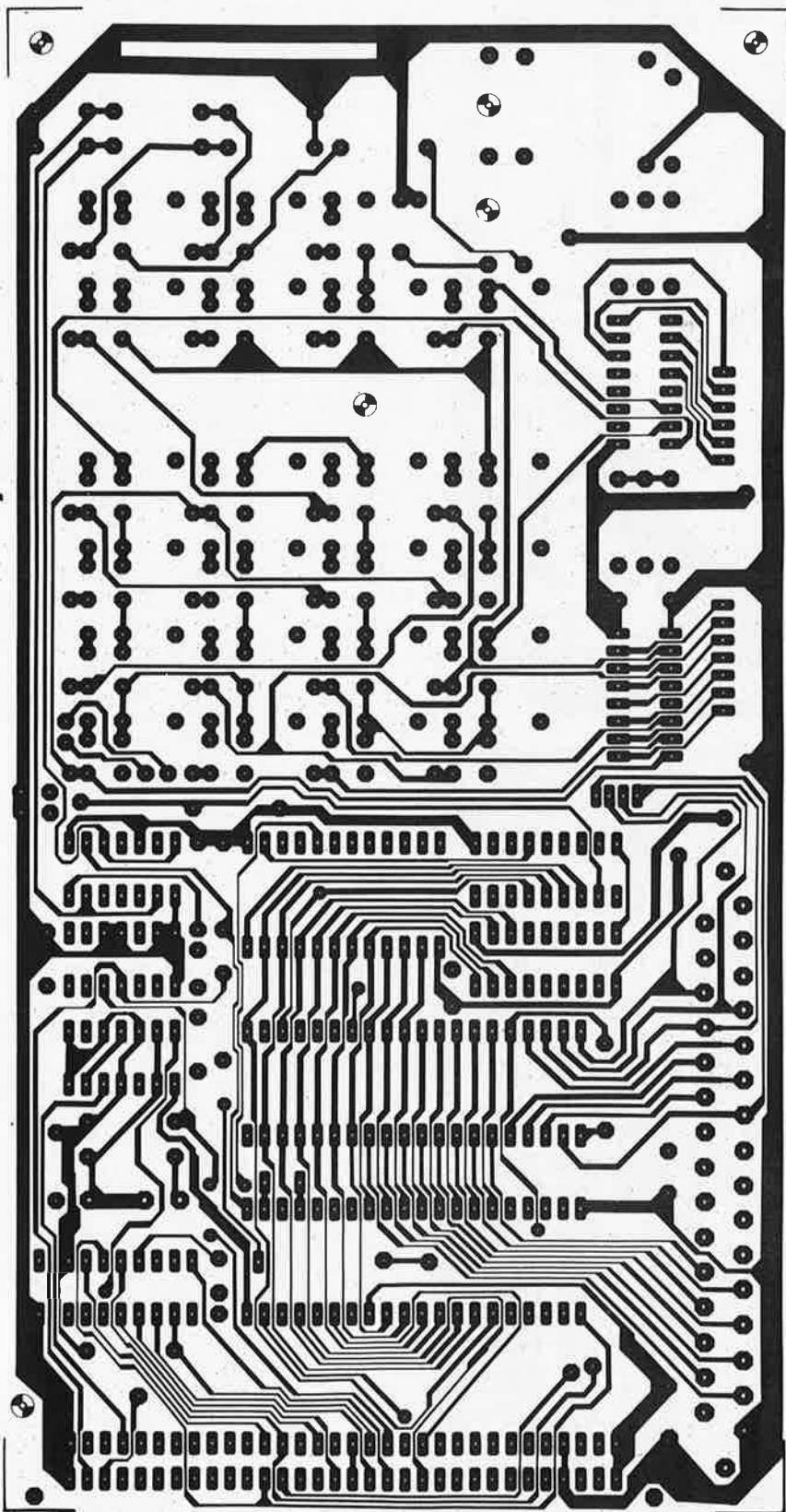


Figure 6. Le circuit imprimé de l'affichage (EPS 80089-2).

Vérifiez bien ceci: une mauvaise connexion peut être à l'origine de bien des dégâts!

Ainsi, le Junior Computer est prêt. Nous pouvons maintenant passer au point suivant: le galop d'essai.

Il fonctionne!

Le moment de mettre le tout sous tension est enfin arrivé. Il ne se passe rien et les afficheurs restent inertes? Ne vous faites pas de soucis, jusqu'à présent tout se passe bien et dans la normale des choses. Poussez maintenant sur la touche RST. L'affichage montre des symboles hexadécimaux quelconques: c'est le signe que l'ordinateur fonctionne bien. A la suite de cela, l'ensemble peut être monté dans un boîtier convenable.

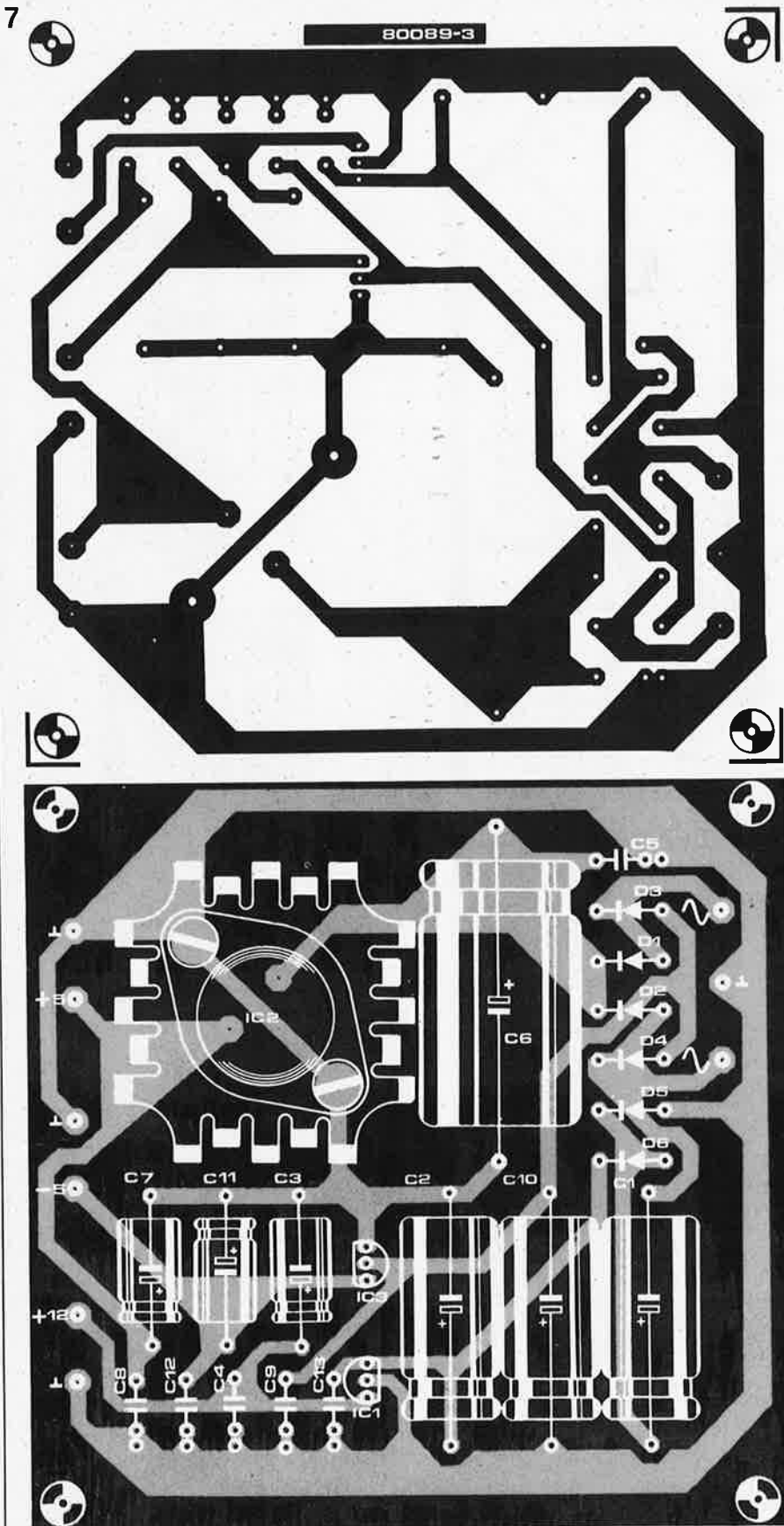


Figure 7. Dessin et disposition des composants du circuit d'alimentation (EPS 80089-3).

Quelque chose cloche?

Il existe malheureusement une autre possibilité: après avoir enfoncé la touche RST, l'affichage reste désespérément vide. Il va falloir dépister la faute. Nous

donnons ci-dessous un aperçu des fautes les plus communes et la façon dont celles-ci peuvent être réparées. Il faut avant tout que l'EPROM IC2 soit chargée avec le programme moniteur. Si ce n'est pas le cas, même après

enfoncement de la touche RST, l'affichage restera vide. Donc, avant tout IC2 en ordre! Sinon, on risque bien de chercher une faute qui n'en est absolument pas une!

On commence par mesurer les tensions sur le connecteur à 64 pôles à l'aide d'un multimètre:

- entre les broches 1a et 4a: $5V \pm 5\%$
- entre les broches 17c et 4a: $12V \pm 5\%$
- entre les broches 18a et 4a: $-5V \pm 5\%$

Si l'une des tensions mesurées ne tombe pas dans les tolérances citées, il faut séparer l'ordinateur de son alimentation et tester celle-ci à part.

Si les tensions d'alimentation sont correctes et que l'ordinateur ne réagit quand même pas à une pression sur RST, il faut passer aux mesures suivantes. La tension entre les broches 13 et 7 de IC8 doit être d'environ 5V. Quand on enfonce RST, elle doit passer à moins de 0,5V. Si tout ne se passe pas comme cela, la faute est attribuable à l'un ou l'autre des composants suivants:

- le timer IC8
- la résistance R2
- la touche RST S1

Pour les mesures suivantes, l'alimentation est coupée et nous mesurons la résistance entre la broche 12 d'IC6 et le zéro du connecteur (broche 4a). Si ces deux points ne sont pas en contact, c'est que le pontage sur le circuit de l'ordinateur est mal posé.

Le dernier contrôle consiste à vérifier le fonctionnement du générateur d'horloge. Pour cela, un oscilloscope s'avère nécessaire. Le CPU délivre deux tensions carrées qui sont dirigées vers le connecteur d'extension: $\Phi 1$ arrive à la broche 30a et $\Phi 2$ à la broche 27a. L'oscilloscope permet de se rendre compte si, en ces points, une tension de forme carrée et de fréquence égale à 1MHz est bien présente. Celle-ci doit avoir une amplitude crête à crête minimale de 3V. Le mauvais ou l'absence pure et simple de fonctionnement sont souvent à attribuer à la diode D1, au condensateur C1 ou à IC9.

Nous venons de décrire les pannes les plus fréquentes. Il existe bien entendu d'autres sources de défauts, mais les chances pour que ceux-ci se produisent sont tellement faibles qu'il serait vain de s'y attarder ici.

Et maintenant. . .

... le junior Computer est prêt à fonctionner. A l'aide du livre qui lui est consacré, on apprend pas à pas l'art de la programmation, sans trop se donner de peine. Chaque ensemble est éclairé à l'aide d'exemples de programmation. Programmer sur une feuille de papier ne donne pas beaucoup de résultats tangibles. L'expérimentation est indispensable pour apprendre la programmation de manière efficace et rapide. Il ne nous reste plus qu'à souhaiter à tous les programmeurs en herbe beaucoup de joie grâce au Junior Computer.

systeme souple d'interphone

un système mobile de communication

P. Deckers

Un système d'interphone doit remplir certaines exigences pour pouvoir être qualifié de vraiment souple et efficace. Il est fondamental que n'importe quel poste puisse appeler n'importe quel autre sans passer par un poste principal. Le nombre de fils d'interconnexion doit être aussi réduit que possible, les conversations entre deux postes quelconques doivent rester privées, et la consommation de courant au repos doit être faible. Il serait également utile que le système puisse servir à surveiller Bébé sans bloquer la ligne.

L'interphone décrit ci-dessous remplit toutes ces fonctions tout en étant souple vis-à-vis de l'emplacement des postes.

Le circuit 98 du numéro des Circuits d'Été d'Elektor (1979) s'est hissé jusqu'à une respectable douzième place dans le concours que nous avons récemment organisé, et c'est une raison suffisante pour que nous décrivions ce circuit avec plus de détails. Il réalise toutes les fonctions nécessaires à un système d'interphone, et il reste donc inchangé. (Le schéma original contenait toutefois une petite erreur: la valeur de la résistance R20 doit être de $1,8\Omega$ et non de $1,8\text{ k}\Omega$).

Le système d'interphone est conçu pour un maximum de cinq postes, avec une sécurité absolue entre deux postes quelconques. De plus, n'importe quel poste peut être branché en babyphone. Le système fonctionne sur une boucle constituée d'un câble à quatre conducteurs, dont la disposition peut être à peu près quelconque: on peut par exemple connecter deux postes ou plus "en série" sur la même longueur de câble, ou bien connecter chaque poste sur une "dérivation" individuelle, ou encore utiliser toute combinaison convenant aux cas particuliers. Pour augmenter encore la souplesse du système, on pourra placer une prise murale à chacun des emplacements susceptibles d'être utilisés, et tous les postes deviendront parfaitement mobiles à condition de les munir chacun d'une fiche. La seule règle à observer pour le réseau de câbles est que l'alimentation doit être reliée en un point convenable.

Le schéma synoptique

La figure 1 représente le synoptique de l'un des postes (le numéro 2) avec l'alimentation. Les quatre fils du circuit

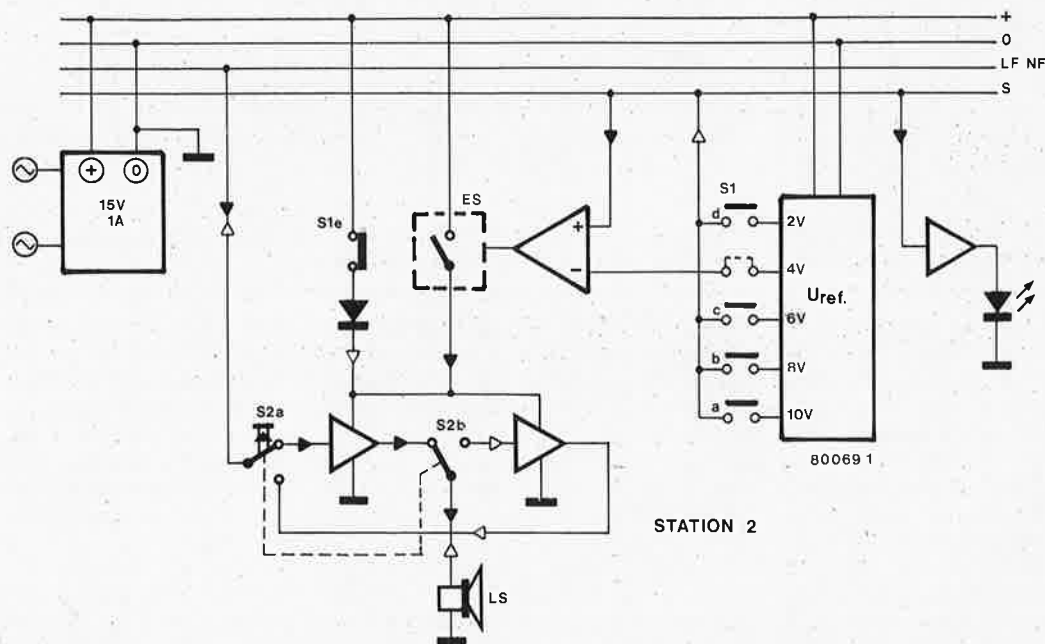


Figure 1. Synoptique d'un des postes de l'interphone. Il n'existe qu'une seule alimentation pour tout le système, et on peut la connecter au câble du réseau bouclé en n'importe quel point convenable. C'est le poste 2 qui représenté ici.

2

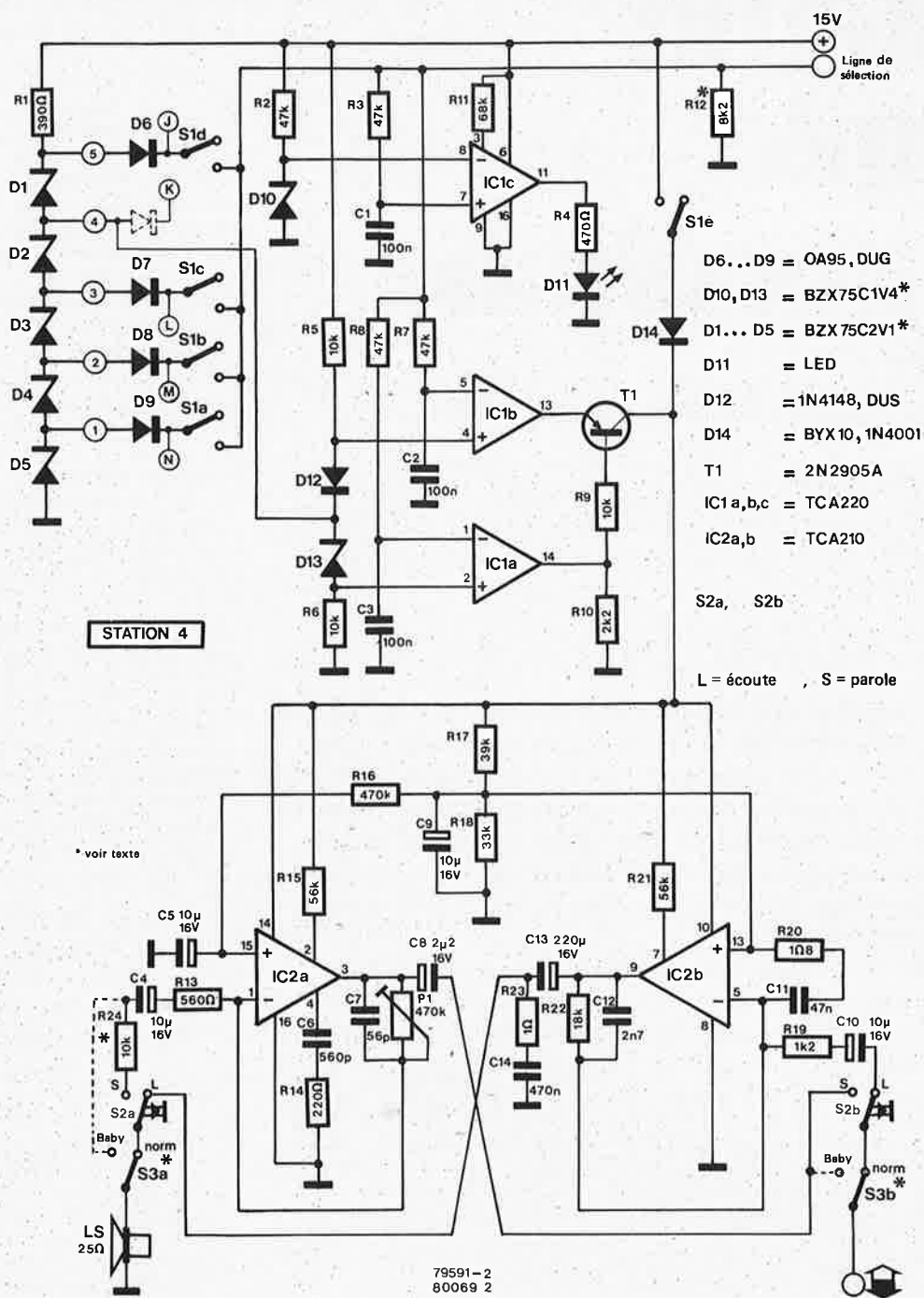


Figure 2. Schéma du poste 4 de l'interphone. Les diodes D6 . . . D9 et les commutateurs S1a . . . S1d sont câblés d'une façon différente dans chaque poste. La tension de référence à la jonction de D12 et de D13 détermine le numéro du poste.

bouclé conduisent le "plus" et le "moins" de l'alimentation 15 volts, le signal audio et le signal de commande (S). Suivant le numéro du poste, on peut envoyer sur la ligne de commande une tension de référence choisie parmi quatre, tandis qu'une cinquième tension de référence est reliée directement à l'une des entrées d'un comparateur de tension. De la sortie, le comparateur recevra la seconde tension de référence la plus basse du poste 2, et la plus élevée du poste 5 par exemple. Comme l'autre entrée du comparateur est connectée à la ligne de commande, lorsque la tension de la ligne S est la même que la tension de référence

d'un poste particulier, le commutateur électronique (ES) se ferme, et les étages préamplificateur et amplificateur de puissance sont alimentés. Au repos, le commutateur "push-to-talk" (S2) sera sur la position "écoute", de sorte que le signal audio présent sur la ligne LF atteindra le haut-parleur en traversant S2 et l'amplificateur de puissance. Pour répondre, il faut presser le bouton poussoir S2. Le haut-parleur est alors connecté à l'entrée du préamplificateur et fonctionne comme un microphone. Le signal de sortie du préamplificateur est envoyé sur la ligne LF à travers S2b. Lorsqu'il existe une tension de référence sur la ligne S, un voyant "ligne occupée"

s'allume sur chaque poste. Pour appeler un poste particulier, il faut presser la touche correspondante (S1a . . . S1d), ce qui provoque l'apparition sur la ligne S de la tension de référence associée. Comme les cinq commutateurs sont couplés mécaniquement, une pression sur l'une des touches S1a . . . S1d entraîne l'enfoncement de la touche S1e, et les amplificateurs reçoivent la tension d'alimentation. Là encore, S2 permet de passer du mode réception au mode transmission. Comme la tension de la ligne S ne correspond plus à la tension de référence du poste lui-même, le commutateur ES reste ouvert.

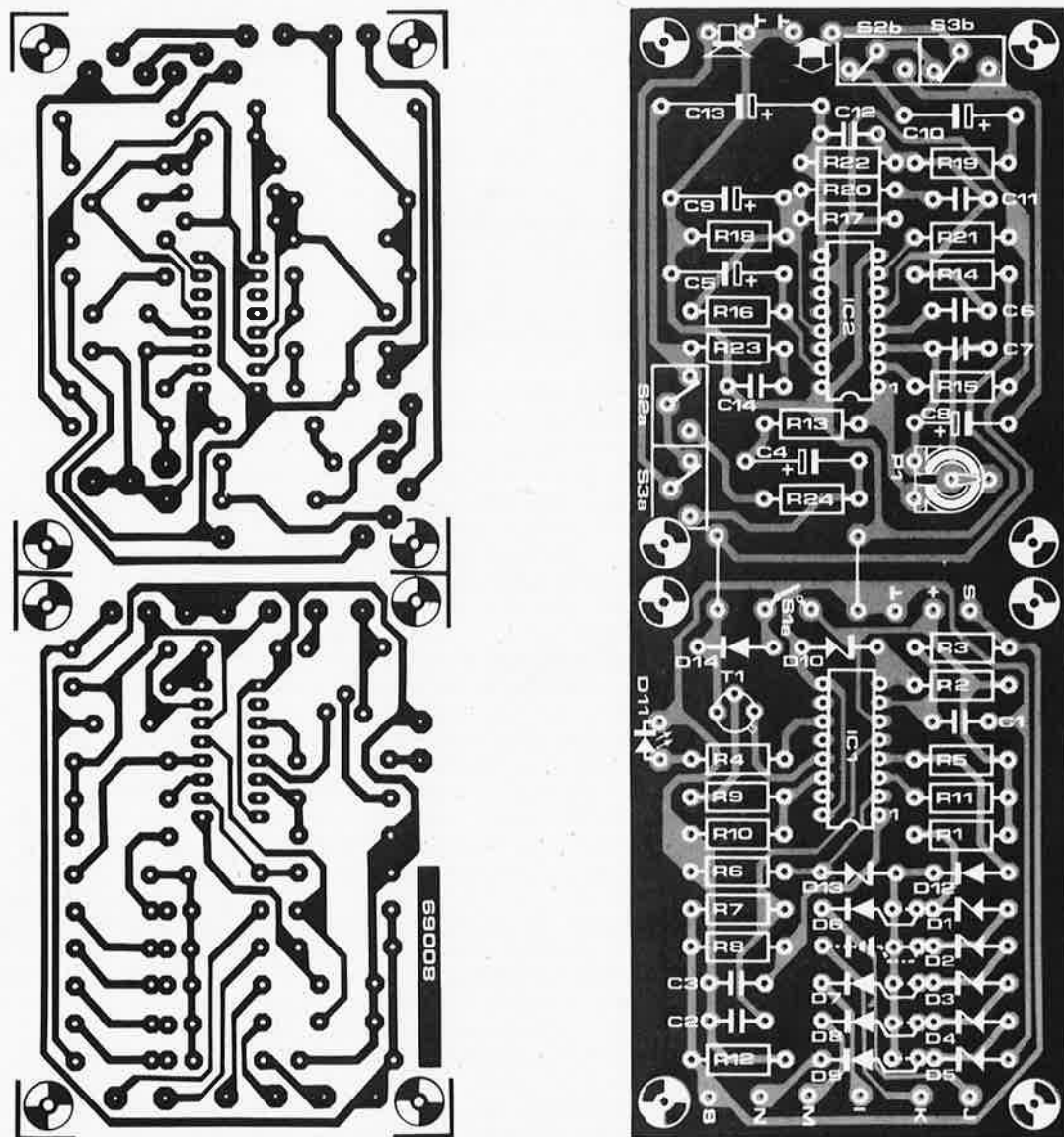


Figure 3. Circuit imprimé et implantation des composants d'un poste

Liste des composants

Résistances:

R1 = 390Ω
 R2, R3, R7, R8 = 47 kΩ
 R4 = 470 Ω
 R5, R6, R9, R24 = 10 kΩ
 R10 = 2,2 kΩ
 R11 = 68 kΩ
 R12 = 8,2 kΩ
 R13 = 560 Ω
 R14 = 220 Ω
 R15, R21 = 56 kΩ
 R16 = 470 kΩ
 R17 = 39 kΩ
 R18 = 33 kΩ
 R19 = 1,2 kΩ

R20 = 1,8 Ω
 R22 = 18 kΩ
 R23 = 1Ω
 P1 = 470 kΩ (500 kΩ) ajustable

Condensateurs:

C1, C2, C3 = 100 nF
 C4, C5, C9, C10 = 10 μF/16V
 C6 = 560 pF
 C7 = 56 pF
 C8 = 2,2 μF/16 V
 C11 = 47 nF
 C12 = 2,7 nF
 C13 = 220 μF/16 V
 C14 = 470 nF

Semiconducteurs:

D1 ... D5 = BZX75C2V1
 (ou une LED verte, ou 3 x
 1N4148 en série).
 D6 ... D9 = 0A95, DUG
 D10, D13 = BZX75C1V4
 (ou une LED rouge, ou
 2 x 1N4148 en série)
 D11 = LED
 D12 = 1N4148, DUS
 T1 = 2N2905A
 IC1a, b, c = TCA220
 IC2a, b, c = TCA210

Divers:

S1a ... S1e = contacteur à
 5 touches couplées
 mécaniquement.
 S2a, b = double inverseur à
 poussoir
 S3a, b = double inverseur

4

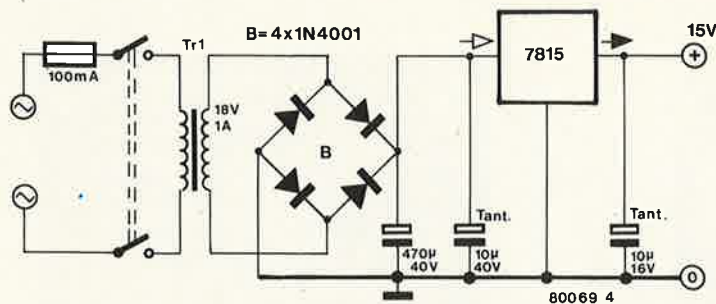


Figure 4. Un circuit d'alimentation simple convenant au système d'interphone. Pratiquement, toute alimentation 15 V/1 A fera l'affaire.

Le schéma

La figure 2 donne le schéma d'un poste complet. Les cinq tensions de référence sont obtenues à partir de l'alimentation à l'aide de cinq diodes zener (D1...D5) qui sont connectées en série. La résistance R1 fait passer à travers les diodes zener un courant d'environ 12 mA. Les tensions d'appel pour les quatre autres postes sont sélectionnées au moyen des commutateurs S1a...S1d au travers des diodes D6...D9. La tension de référence restante est connectée au point commun des diodes D12 et D13 qui constitue l'une des entrées du comparateur de tension (ICa et ICb). Comme le schéma représenté est celui du poste numéro quatre, la tension de référence sera de 8,4 V (4 x 2,1 V). Par conséquent, les tensions appliquées aux entrées non inverseuses de ICa et de ICb sont respectivement de 7 V et de 9V. Lorsque la tension de la ligne S est comprise entre ces deux valeurs, la sortie de ICa est basse, tandis que celle de ICb est haute. Le transistor T1 (le commutateur électronique de la figure 1) va commencer à conduire, alimentant ainsi le préamplificateur et l'amplificateur de puissance (IC2a et IC2b respectivement). Une

tension d'appel sur la ligne S supérieure à 1,4 V est détectée par IC1c qui allume D11 pour indiquer que la ligne audio est occupée. S1a...S1d et S1e constituent une rangée de touches couplées mécaniquement. Lorsqu'on enfonce l'une de ces touches, toute autre touche qui était préalablement enfoncée est relâchée. Les commutateurs S1a...S1d sont câblés de telle sorte que le contact soit établi lorsque l'on enfonce la touche. Au contraire, le commutateur S1e est câblé de telle sorte que le contact n'est établi que si la touche n'est pas enfoncée (c'est-à-dire à l'envers!). S1e doit être enfoncé chaque fois que l'on n'a pas l'intention d'envoyer de message. Cela place l'appareil en mode réception, ou "écoute".

Le commutateur S3 permet d'utiliser l'interphone en babyphone. Dans la chambre de bébé, le poste d'interphone est placé sur la position babyphone. Cela rend le préamplificateur de l'appareil légèrement plus sensible, puisque la résistance R24 est court-circuitée. La sortie du préampli est envoyée en permanence sur la ligne LF à travers S3b. Tout autre poste peut "écouter" cette pièce en pressant simplement le bouton correspondant, et en même

temps on peut tenir une conversation normale entre les autres postes.

Construction et réglages

La figure 3 donne le cliché du circuit imprimé et l'implantation des composants de l'interphone. Quatre trous de fixation ont été prévus au centre de la carte, en plus de ceux qui sont situés aux quatre coins. Cela permet de monter la carte telle quelle, ou bien de la scier en deux et de monter les deux moitiés l'une au-dessus de l'autre. Les deux moitiés seront alors connectées par une paire de fils.

Au cours de la construction, il faut prendre soin de placer correctement les diodes D6...D9, et de bien câbler les commutateurs à pousoirs. On prendra garde en particulier au fait qu'il y a cinq tensions de référence, et seulement quatre connexions à la ligne S. La cinquième est connectée directement au point commun de D12 et de D13. Cela signifie qu'il existe un fil de liaison à chacune des cinq cartes de circuit imprimé qui occupe dans chaque cas une position différente.

L'alimentation pourra être pratiquement n'importe quel modèle capable de fournir 1A sous 15V. La figure 4 donne un schéma pouvant convenir. L'alimentation peut être connectée au réseau bouclé en un point quelconque, au choix de l'utilisateur.

Notons que l'on peut rencontrer certaines difficultés à se procurer des diodes zener de 2,1 V et de 1,4 V; on peut les remplacer respectivement par des LED vertes et rouges, à condition de les polariser en direct. La résistance R12, qui referme à la masse la ligne de commande, n'est indispensable que dans un seul des postes.

Ce système d'interphone ne demande que très peu de réglages. Il faut régler P1, commande de sensibilité, lorsque le circuit est branché en mode babyphone, tandis que la sensibilité de l'interphone en mode de fonctionnement normal est déterminée par la valeur de R24. ■



salon international des

**composants
électroniques 80**

elektor

du 27 mars au 2 avril

(fermé le dimanche 30)

**hall 1 allée G
stand P 22**

marché musique

Goupil, la télématique grand public

La Société de Microinformatique et Télécommunications a commercialisé en janvier 1980, le premier microordinateur télématique grand public.

Son nom est Goupil et il est de conception et de réalisation entièrement française.

Il trouve son origine dans les travaux de l'association Microtel-Club et du CNET. Chez soi, grâce à son clavier de machine à écrire et son écran vidéo, il permet de réaliser ses propres programmes de jeu, de gestion, et de se former à la microinformatique en famille ou à l'école. Au bureau ou à l'usine, il remplit les fonctions de calcul, de gestion, de stockage de l'information (16K en version de base, extensible à 48K avec la possibilité d'ajouter 4 floppy-disks).

De plus Goupil est communicant. Grâce à leurs coupleurs acoustiques, les Goupils peuvent se transmettre leurs programmes par l'intermédiaire du téléphone familial. Son prix d'environ 8.200 Francs H.T. rend accessible au plus grand nombre, un matériel professionnel télématique qui doit prendre une part importante d'un marché, occupé à 95 % aujourd'hui en France par des produits importés.

SMT

7, rue St Dominique,
75007 Paris

Une course de voitures-robots

La revue Micro-Systèmes organise une course de voitures-robots, "formule μ ". Le magazine de microinformatique propose aux participants de réaliser une petite voiture de course, de taille voisine à celle des modèles réduits. Elle doit rouler sur 4 roues, être à traction électrique et ne pas peser plus de 5 kg. En ordre de marche, le véhicule doit être complètement autonome. Il peut être pourvu de tout dispositif de conduite propre, notamment électronique, à l'exclusion de tout

dispositif de télécommande, ou de transmission de données entre le véhicule et des dispositifs extérieurs autres que le parcours. Il est donc à prévoir que la plupart des formules μ seront équipées d'un système de pilotage à microprocesseur.

La formule μ devra essayer de parcourir dans le meilleur temps possible, les deux tours d'un circuit dont la forme n'est pas connue à l'avance. Le robot se dirigera à l'aide de deux bandes latérales blanches réfléchissantes qui délimitent la route et de la bande centrale discontinue.

Tout au long de l'année 1980, Micro-Systèmes décrira, à titre d'exemple, la réalisation de sa propre voiture-robot qui participera, elle aussi, au championnat en novembre 80. Les participants pourront déposer leur candidature au plus tard le 30 juin 1980. Pour tout renseignement complémentaire et pour la demande des bulletins de participation, adressez-vous à:

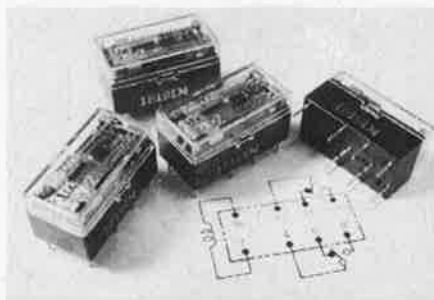
Micro-Systèmes
"Formule μ "
15, rue de la Paix
75002 Paris

(1477 M)

marché musique

Relais pour circuit imprimé

Carlo Gavazzi Omron introduit une nouvelle série de relais G2V pour circuit imprimé à contact jumelé en Ag/Pd plaqué or pour des commutations de courant faible jusqu'à 2A. Il comprend deux contacts inverseurs à haute fiabilité.



Grâce aux très petites dimensions et à la disposition des sorties (les mêmes qu'un circuit intégré DIP 16 broches) le relais G2V d'Omron trouve sa place dans d'innombrables applications dans le domaine de l'électronique. De plus, le boîtier a été conçu de manière à le rendre résistant à la pénétration du flux lors de la soudure automatique.

Il existe également une version étanche pour permettre le nettoyage à ultra-sons et l'utilisation dans des conditions d'environnement difficiles. Le relais G2V peut être alimenté en 3, 5, 6, 12 ou 24V c.c.. Une version à contact simple est disponible pour les applications qui ne demandent pas un pouvoir de coupure de courant faible.

Carlo Gavazzi Omron S.A.R.L.
27-29, Rue Pajol,
75018 PARIS

Le PASCAL pour les microprocesseurs 8080/8085

Intel annonce le PASCAL 80. Dernier né des langages évolués, il s'ajoute ainsi au PL/M, BASIC, FORTRAN, COBOL, supportant les microprocesseurs 8080A et 8085A. Il est disponible sur disquette et fonctionne avec le système d'exploitation ISIS-II sur les outils INTELLEC Série II (disquette ou disque dur). Le PASCAL 80 d'Intel inclut le PASCAL conçu en 1970 par le Professeur Nicklaus Wirth de Zurich. Son écriture très structurée oblige à acquiescer une bonne pratique de la programmation; ceci permet d'obtenir un listing clair et une réduction des erreurs de programmation.

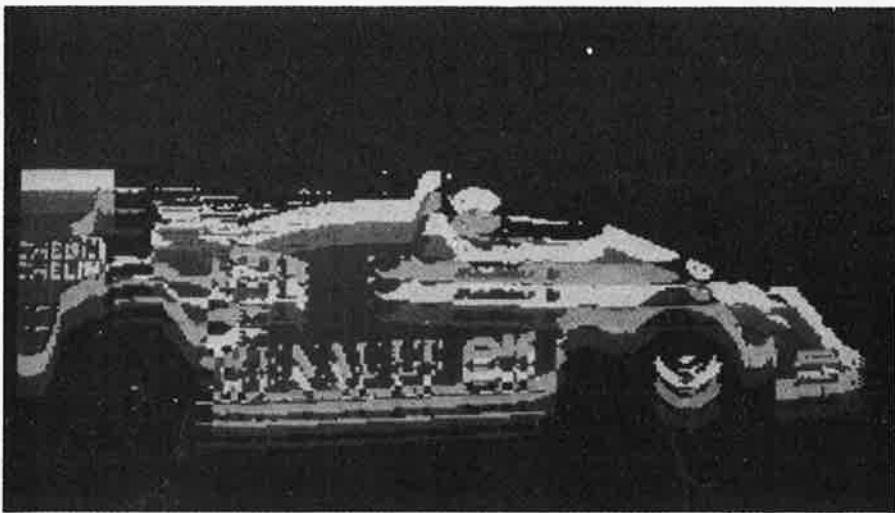
En plus de son caractère de programmation scientifique, le PASCAL 80 d'Intel offre des extensions qui le rendent plus adapté à des applications commerciales et industrielles. Ces extensions comprennent trois nouveaux types de données (le type "chaîné", les fichiers non typés et les fichiers interactifs) ainsi que 28 fonctions et procédures prédéclarées. Cela signifie que les fonctions et procédures fréquemment utilisées n'ont pas besoin d'être déclarées par l'utilisateur.

Le PASCAL 80 fournit également des déclarations de données typées destinées à des applications spécifiques, un dispositif TRACE permettant de suivre l'exécution d'un programme, des procédures segmentées, de même que des procédures simplifiées d'overlays pour de longs programmes. A cela s'ajoute un diagnostic détaillé pour les erreurs de compilation et d'exécution.

Ces caractéristiques supplémentaires sont destinées à améliorer les performances du PASCAL pour le développement et pour la maintenance de ces programmes dans des applications à base de microprocesseurs.

INTEL CORPORATION S.A.R.L.
5, place de la Balance,
SILIC 223
94528 RUNGIS CEDEX

marché musique

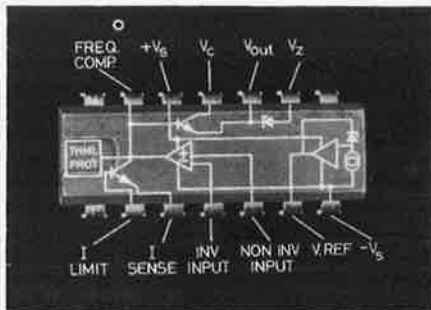


marché musique

Régulateur haute tension de grande précision

Une grande précision et une haute tension sont les principales caractéristiques du circuit L146 de SGS-ATES.

Ce circuit monolithique est un régulateur de tension programmable. Le L146 peut fonctionner avec des tensions d'entrée qui peuvent atteindre 80 V et délivre une tension de sortie comprise entre 2 et 77 volts. Le courant maximum de sortie est de 150 mA limité de manière interne. Un transistor externe au circuit peut être utilisé pour les forts courants. Le L146 est équipé d'une protection thermique, d'une limitation de courant ajustable et d'une commande de délestage externe. Il a été conçu pour des applications où le L123 est exclu, compte tenu de sa plage de tension plus faible.



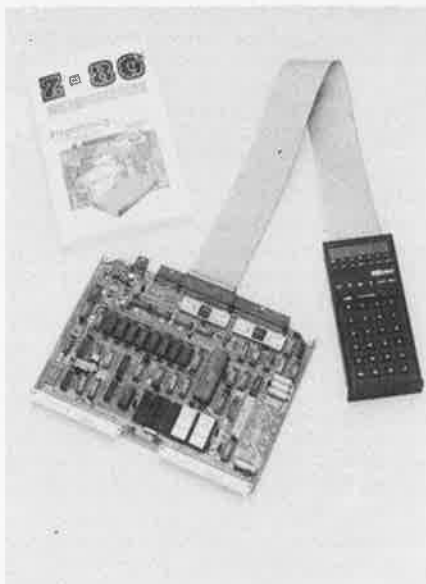
Deux boîtiers sont disponibles, le boîtier métallique TO-100 et le boîtier plastique 14 broches.

SGS-ATES FRANCE S.A.
"Le Palatino"
17, avenue de Choisy
75643 PARIS CEDEX 13
Tél. 584.27.30

Le système Nanocomputer® est maintenant disponible sur stock

SGS-ATES peut maintenant annoncer la livraison sur stock du NBZ80 ensemble Nanocomputer®, le premier pas pour le système d'éducation sur Nanocomputer®. Spécialement étudié pour être un système à vocation pédagogique, le Nanocomputer® est livré selon les options avec trois livres en français édités par Elektor. La gamme du Nanocomputer® inclut plusieurs kits comprenant les livres décrivant le matériel et le logiciel, et les manuels techniques. Toutes les cartes sont testées par SGS-ATES pour assurer le maximum de fiabilité au matériel.

Les ensembles sont particulièrement destinés aux écoles, collèges, universités, amateurs, scientifiques, ingénieurs... Aucune expérience précédente n'est nécessaire pour enseigner ou apprendre avec le Nanocomputer®, et pour les non-spécialistes la fiabilité du système est une importante prestation.



D'une version simple à une version plus sophistiquée, en utilisant la gamme des kits d'expansion (cartes pour expérimentation, alimentations, composants d'expérimentation etc...) et complétée par des périphériques (enregistreurs magnétiques, moniteurs télé), le Nanocomputer® peut ainsi devenir très sophistiqué pour faire partie du puissant système microcalculateur CLZ80.

La gamme complète du Nanocomputer® est décrite dans une brochure en couleurs "The Nanocomputer Training System" disponible dès à présent.

SGS-ATES FRANCE S.A.
"Le Palatino"
17, avenue de Choisy
75643 PARIS CEDEX 13
Tél. 584.27.30

marché musique

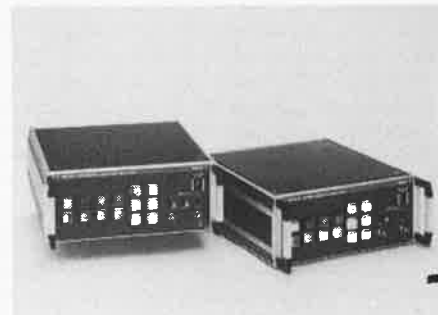
Générateurs de mire SECAM

Philips vient de commercialiser deux nouveaux générateurs de mire couleur adaptés aux différentes normes SECAM utilisées dans le monde. Ces deux générateurs référencés respectivement PM 5215 (SECAM) et PM 5217 (PAL/SECAM) délivrent un grand choix de mires test, et sont utilisés tout particulièrement dans les services après-vente, en télévision noir et blanc et couleur, pour les enregistreurs vidéo et les moniteurs couleur vidéo. La qualité des signaux de sortie contrôlés par quartz et la facilité d'utilisation en font des appareils parfaitement adaptés pour les mesures vidéo de précision dans des applications professionnelles, en fabrication ou en contrôle de qualité.

Ces deux générateurs de mire peuvent être équipés de un à quatre oscillateurs HF à la demande du client. En VHF bande III, la fréquence peut être choisie entre 164 MHz et 230 MHz. En UHF, les canaux 21 à 69 sont disponibles. Un sélecteur à 10 positions permet de choisir, pour un même canal, différents intervalles son-image suivant les normes TV existant dans le monde.

Un bouton-poussoir permet de supprimer des alternats de fréquence sur les bouteilles (identification trame) afin de vérifier le bon fonctionnement des circuits du portier. Toutes les sous-porteuses couleur sont contrôlées par quartz.

La sortie vidéo est réglable de 0 V à 2,4 V (en circuit ouvert) et la polarité du signal vidéo obtenu peut être inversée au moyen d'un bouton-poussoir situé sur la face avant, ce qui agit également sur la modulation HF. Sur le générateur SECAM/PAL type PM 5217, il est également possible de faire varier l'amplitude du burst PAL de 30 % à 150 % de sa valeur nominale.



Les signaux de synchronisation sont normalisés au standard TV normal et sont entrelacés. L'image générée est très stable grâce à l'utilisation, à l'intérieur des appareils, de techniques digitales et de mémoires ROM.

Compagnie Française Philips
105, rue de Paris,
93002 BOBIGNY

Nouveau panneau d'affichage

Sur un seul panneau Selfscan® Burroughs, marque représentée en France par Tekelec Airtronic, vous pouvez afficher d'une manière vivante des symboles graphiques, des caractères étrangers, des petits et des grands caractères, des majuscules et des minuscules, une ou plusieurs lignes de caractères, des lignes ou des caractères clignotants, et tout ce que vous voulez. Avec 17 lignes horizontales de 192 points (total: 3294 points adressables), vous pouvez afficher une ou plusieurs lignes de caractères 5 x 5, 5 x 7, 6 x 12, 7 x 12, 8 x 12, etc... (maximum 17 points en vertical).



Cet afficheur très versatile est composé d'un tube à plasma très lumineux offrant une lisibilité parfaite, et d'une électronique de commande. Il est référencé SSD 0124-0039 et est disponible dès maintenant.

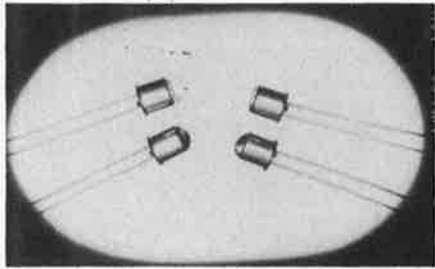
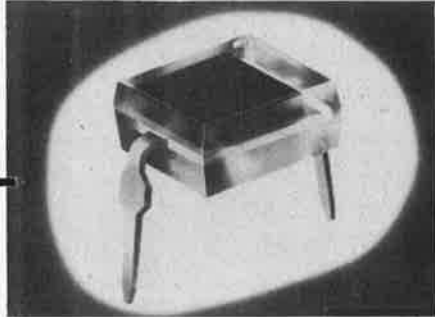
Tekelec-Airtronic
Cité des Bruyères, rue Carle Vernet,
B.P. N° 2
92310 SEVRES

marché musique

marché

Optoélectronique

Optron représenté par CP Electronique présente les photodiodes PIN OP 905, OP 905F, OP 915 et OP 915F. Elles sont présentées en boîtiers plastique transparents ou filtrés (indice F). Elles offrent une grande sensibilité, une grande surface sensible. La réponse angulaire θ HP est de 80°.



Avantages:

- Grande vitesse de commutation.
- Facilité de montage mécanique.
- Utilisation en mode photovoltaïque ou en mode inverse avec polarisation jusqu'à la tension de claquage.

Optron présente également une gamme de LED-ASGA à très hautes performances. Les séries OP 130 à 133 et OP 130W à 133W offrent des puissances radiantes minimum garanties de 5mW (à IF = 100mA, température ambiante = 25°C).

Elles sont présentées en boîtiers TO 18 avec ou sans optique et ont une très grande durée de vie.

A noter, le nouveau numéro de téléphone de CP Electronique: 980.41.40.

Composants et Produits Electroniques

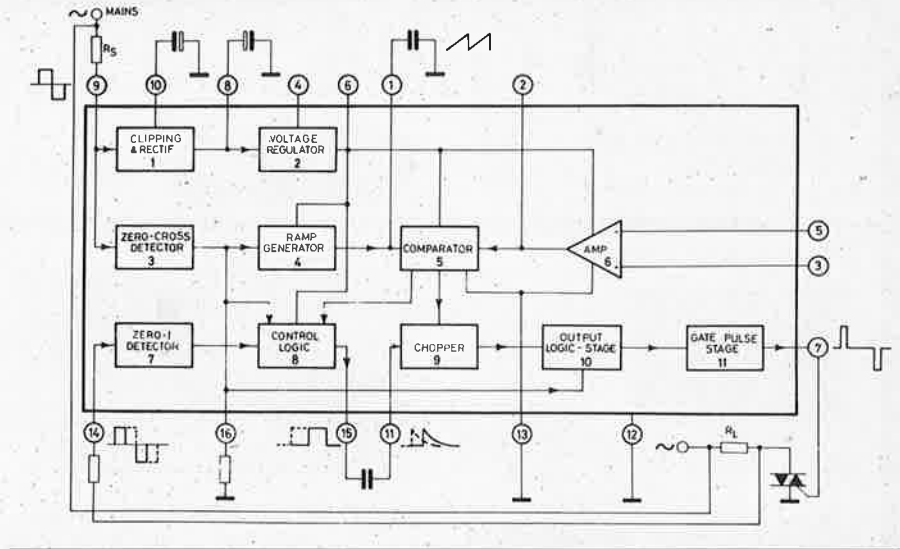
51, rue de la rivière
B.P. N° 1
78420 CARRIERES-SUR-SEINE

Circuits pour la commande de triacs

SGS-ATES fournit actuellement des nouveaux circuits de commande pour triacs; ce sont les L120A et L121A.

Le L120A est conçu pour des systèmes à contrôle de phase, et l'angle d'allumage peut varier de manière continue et linéaire dans toute la plage de 0 à 180°.

Le L121A est conçu pour les systèmes à



contrôle par train d'impulsions. Ces circuits utilisent un support mécanique dip en cuivre pour réduire la résistance thermique, ce qui entraîne une température de fonctionnement plus basse: de ce fait la fiabilité est accrue et la dissipation peut atteindre 800 mW.

De plus le nouveau L121A est équipé d'une nouvelle connexion externe pour la détection du passage à zéro; ceci permet de régler les impulsions d'ouverture au point de passage à zéro et d'améliorer ainsi le fonctionnement du circuit.

SGS-ATES FRANCE S.A.

"Le Palatino"
17, avenue de Choisy
75643 PARIS CEDEX 13
Tél. 584.27.30

marché

Nouvelle gamme Heathkit

Heathkit présente une nouvelle gamme de kits dans son catalogue de février 1980. Parmi eux nous avons noté un nouvel adaptateur d'antenne, le SA2040. Il permet de rayonner le maximum de signal en adaptant au mieux les impédances de l'antenne et de l'émetteur, et réduit l'interférence TV. Le réglage est continu de 3,5 MHz à 30 MHz. On peut noter les réglages sur un tableau situé sur la face avant, pour faciliter les manipulations de changement de bande. Le SA2040 comporte des "straps" argentés et des conducteurs plats, ce qui assure des pertes minimales, et des isolateurs céramiques permettent des puissances d'entrée jusqu'à 2000 W en BLU et 1000 W en CW. Les connecteurs sont de la série SU239.

Heathkit présente également le guide EC1103 pour faciliter le choix d'un ordinateur (en anglais). Intitulé "Computer Concepts for Small Business" (Généralités sur les ordinateurs dans les petites entreprises), il est destiné à toute personne qui connaît peu le domaine informatique et qui désire savoir comment un ordinateur peut réduire les coûts et améliorer le fonctionnement d'une entreprise. Un ordinateur présente évidemment

un gros investissement et ceci justifie l'achat de ce guide qui donne les éléments essentiels d'un choix raisonné.

Le guide se compose entre autres choses de trois cassettes audio qui rendent son assimilation plus attrayante. Les cassettes guident le lecteur parmi les appareils, mettent en évidence les points importants et font de ce guide plus qu'un simple recueil d'expériences. Le livre de 160 pages décrit les différentes mémoires d'un ordinateur, compare les possibilités de stockage et d'entrée/sortie et oppose les différents types de logiciel adaptés aux tâches spécifiques d'une petite entreprise. Il informe également sur le type de personnel nécessaire au fonctionnement d'un ordinateur, la façon de créer un département informatique, de choisir un responsable de ce département, et sur les avantages d'un traitement sur place par rapport à un traitement fait à l'extérieur.



Un réseau de distributeurs de matériel informatique Heath Data Systems est en création sur l'ensemble du territoire français. Deux magasins ont déjà été créés: Impact-Ordinoboutique, 41, rue des Salins à Clermont Ferrand et Télématique Système, 39, Allée des Comptines à Villeneuve d'Ascq.

Heathkit
47, rue de la Colonie
75013 PARIS

GRAND CHOIX DE RÉSISTANCES, CONDENSATEURS, TRANSISTORS, C.I. EN STOCK. CONSULTER NOTRE CATALOGUE TOUS NOS ARTICLES SONT NEUFS ET DE PREMIER CHOIX. Prix par quantité nous consulter.

OPPERMANN

**32340 MIRADOUX
Tél.: (62) 28.67.83**

électronique FRANCE

Recherchons revendeurs pour la France

Carillon électronique surprise



A reçu son nom du-fait qu'il délivre 8 sons différents dans un ordre toujours différent formant ainsi toujours une mélodie surprise. Montage formé de 3 oscillateurs se com-

mandant mutuellement. On peut brancher un H.P. quelconque d'une impédance de 8 Ohms. Comme transfo secteur, on peut utiliser celui déjà existant sur la sonnette. Dimensions de la platine: 129 x 81 mm. N° de cde: (avec alim. et bouton poussoir) B 52 FF 105.00

Alimentation régulée pour amplificateur 100 W



Elle délivre une tension de 72 V avec un courant de 3A (4A pointes). Pour une utilisation en stéréo, il faut une deuxième alimentation. Dimensions de la platine: 87 x 62 mm.

N° de cde (ss transfo): B 34 FF 210.50
N° de cde du transfo: NT5 FF 111.50

Alimentation non régulée pour amplificateur 100 W

Livrée complète avec transformateur. N° de cde: B 37 (mono) FF 284.80
N° de cde: B 370 (stéréo) FF 446.80

Amplificateur 40 W Edwin



Le principe Edwin: suppression du courant de repos dans les transistors de puissance, adjonction d'un montage classe A en parallèle sur le montage classe B et qui commande le haut-parleur en cas de faibles signaux. Pour monter un ampli complet, il est conseillé d'utiliser le préampli B 17. Bande passante: 25 Hz à 1,2 MHz - Impédance de sortie: 40 ohms. Tension d'entrée: 1 V eff - Taux de distorsion: 0,1% à 1 kHz Impédance d'entrée: 45 kohms - Entièrement protégé contre les courts-circuits - Dimensions de la platine: 175 x 75 mm. N° de cde: B 16 FF 138.26

Alimentation pour 40 W Edwin



Livrée complet avec transfo. Dimensions de la platine: 85 x 72 mm. N° de cde: (mono) B 25 FF 226.40
N° de cde: (stéréo) B 26 FF 242.30

Amplificateur 20 W Edwin avec préamplificateur



C'est le petit frère du 40 W. Il concilie le fameux étage final Edwin sans problèmes avec un pré-amplificateur linéaire. Tous les éléments sont montés sur une seule platine (transistors de

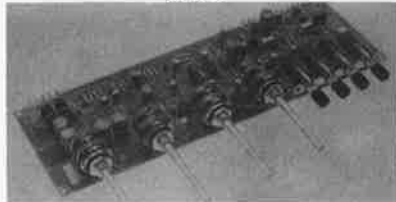
puissance et potentiomètres compris). Il est équipé d'un étage de réglage de tonalité avec réglage des graves et aigus séparés. Impédance du haut-parleur: 4 — 8 ohms - Sensibilité d'entrée: 300 mV eff - Réglage des aigus (12,5 kHz): ± 18 dB - Réglage des graves (50 Hz): ± 18 dB - Taux de distorsion à P max: 0,5% à 1 kHz Bande passante: 20 Hz à 20 kHz - Impédance d'entrée: 400 kohm Tension d'alimentation: ± 15 V - Dimensions de la platine: 132 x 60 mm. N° de cde: B 58 (mono) FF 123.50
N° de cde: B 59 (stéréo) FF 234.00

Alimentation pour 20 W Edwin



Cette alimentation est suffisante pour utilisation en stéréo. Dimensions de la platine: 87 x 54 mm. N° de cde: B 60 FF 132.30

Préamplificateur de grande valeur



4 entrées commutables: 1 avec correcteur pour tête magnétique, 3 linéaires. Les potentiomètres et inverseurs sont montés sur la platine. Modification du correcteur en préampli micro possible. Bande passante: 7,5 Hz à 100 kHz. Taux de distorsion: 0,2%. Basse réglable de + 17,5 à - 25 dB à 16 Hz. Aigus réglables de + 15 à - 18 dB à 16 kHz. Tension de sortie max: 3,4 V. Rapport signal/bruit: 80 dB. Plage de réglage de la balance: 12 dB. Dimensions de la platine: 260 x 85 mm. Tension de service: 27-80 V. N° de cde: B 116 FF 222.85



Fusible électronique

Pour ampli ou alimentation jusqu'à 4 A. Protection très efficace de vos transistors de puissance. Sensibilité réglable de 0,1 à 4 A. Dimensions de la platine: 65 x 52 mm. N° de cde: B 99 FF 56.90

DNL (Dynamic Noise Limiter)

Ce circuit DNL a été spécialement étudié pour les magnétophones à cassettes. Mais il peut être monté dans n'importe quel amplificateur afin de limiter le souffle. Le souffle créé par de vieux disques ou bandes magnétiques n'est pas audible pendant les passages forts, mais est gênant lors des passages faibles. Le circuit DNL limite le souffle pendant ces passages. Il peut être branché directement à la sortie d'un amplificateur. Dimensions de la platine: 102 x 55 mm. Tensions de service: 12-20 V. N° de cde: B 61 FF 57.00

Leslie électronique



Une enceinte Leslie est composée d'un haut-parleur médium tournant sur lui-même. C'est très cher, la mécanique peu fiable et pas toujours silencieuse. On peut reproduire cet effet électro-

troniquement. Ce Leslie électronique donne l'impression que les fréquences élevées voyagent d'une enceinte à l'autre. Dimensions de la platine: 98 x 88 mm. N° de cde: B 42 FF 139.00

Système d'alarme pour automobile



Dans ce montage assez complexe on a surtout recherché une grande fiabilité. L'alarme n'est déclenchée qu'après un temps réglable lors de la mise sous tension (pour quitter et rouvrir la voiture). Le temps d'alarme est réglable également. Il est coupé périodiquement car un klaxonnement intermittent, attire plus facilement l'attention qu'un son continu. Dimensions de la platine: 125 x 75 mm. N° de cde: B 167 FF 182.00

Détecteur d'incendie et de gaz



Il réagit aux gaz suivants: Butane - Ethane - Benzène - Méthane - Oxyde de carbone (d'où l'effet de détecteur d'incendie). Le seuil d'alerte est réglable. Peut être utilisé également au camping. Dimensions de la platine: 97 x 75 mm. N° de cde: B 103 FF 184.00

Temporisateur d'essuie-glace



Pour 6 ou 12 V. Les intervalles de balayage sont réglables de 3 à 30 sec. Dimensions de la platine: 85 x 45 mm. N° de cde: B 181 FF 76.00

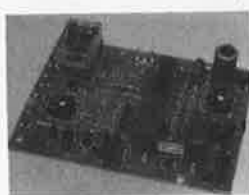
Allumage électronique



Avantages sur moteur à combustion: courant très faible dans le rupteur — longévité infinie, l'allumage reste constant et régulier, et la tension secondaire de la bobine est beaucoup plus forte.

Dimensions de la platine: 122 x 73 mm
N° de cde: B 02 FF 98.80

Système d'alarme à ultrasons



Composé d'un émetteur et d'un récepteur. L'émetteur à ultrasons envoie constamment des ondes dans une pièce. Un récepteur capte ces ondes et les amplifie. Lorsqu'un obstacle se déplace, le niveau d'ondes captées varie. Ces variations sont amplifiées et permettent de déclencher l'alarme (sirène, klaxon, etc.). Si l'alimentation du système est coupée, l'alarme est déclenchée également. N° de cde émetteur: B 116 FF 80.00
N° de cde récepteur: B 117 FF 127.80

Dimensions de la platine: 122 x 73 mm
N° de cde: B 02 FF 98.80

Boîtiers



En deux pièces, plastique, fond gris foncé, couvercle gris clair, fixation de circuits imprimés par vissage prévue.

N° cde	Dimensions	1 pce
ET 2	120 x 65 x 40	30.60
ET 3	150 x 80 x 50	32.40
ET 4	188 x 100 x 60	46.50

Canari électronique



Gadget pour amis des animaux. L'oiseau chante plusieurs mesures et finit par un solo. Il reprend son souffle, puis repart de plus belle. Dimensions de la platine: 75 x 40 mm. N° de cde: B 22 FF 73.50

Amplificateur 100 W



Cet ampli délivre une puissance de 100 W efficace sur une charge de 4 ohms. Il est alimenté par une tension régulée de 75 V avec un courant max. de 3 A. Si l'on utilise une alimentation non régulée, la puissance est de 70 W. Bande passante: 20 Hz à 60 kHz (± 1,5 dB). Taux de distorsion: 0,1% à P max. Tension d'entrée: 0,5 V à 1 V eff. R sortie: 4 ohms. R entrée: 20 k Ω. Dimensions de la platine: 100 x 100 mm. N° de cde: B 35 FF 191.10

Conditions générales de vente:

Minimum d'envoi: FF 40,00 à partir de FF 300,00 port et emballage gratuits. Port et emballage: 0 à 1 kg 10 FF, 1 à 3 kg 15 FF, 3 à 5 kg 20 FF, au-delà de 5 kg tarif SNCF. Pour envoi contre remboursement minimum 10% d'arrhes, frais de contre-remboursement en sus. Pour règlement à la commande joindre chèque bancaire à l'ordre de OPPERMANN Sarl.

Bon à découper pour recevoir

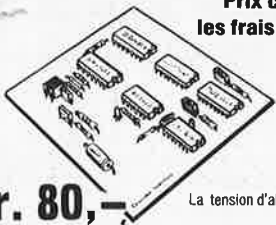
un catalogue gratuit

Nom _____

Adresse _____

CASSETTE INTERFACE — TV MODULATOR

Prix comprenant
les frais d'expédition!



Fr. 80,-

La tension d'alimentation est de 5 V.

Fr. 20,-

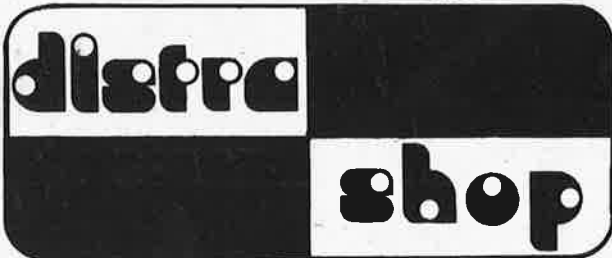
Cette interface permet de faire de votre magnéto-
phone à cassette un magnétophone digital. Le monta-
ge est des plus simples; rien à régler! Fonctionne
moyennant "Kansas City Standard". Grande vitesse
jusqu'à 1200 Baud!

Peut être raccordé à tout type de téléviseur. Grâce à
la technique CI, on dispose d'un Modulateur de vi-
deo-récepteur qui peut être monté simplement et ra-
pidement (en 10 minutes).

**A commander ainsi: Envoyer à notre adresse une carte de paiement (banque ou virement
postal) Ecrire en capitales sur le
dos de l'enveloppe votre nom et votre adresse et envoyer votre commande à:
Musiprint Computer Products b.v., B.P. 410, 4200 AK Gorinchem (Pays-Bas) (tél. 01830 -
24693). Dès la réception de votre paiement, nous vous expédierons le jour même votre
commande.**

(nous serons heureux de recevoir des offres de service de distributeurs éventuels).

Tous les mois, nous proposons les montages
ELEKTOR, en plus des livres et circuits



Composants électroniques pour amateurs

PARKING PRIVÉ
CENTRE VILLE

DISTRA-SHOP - 12, rue François Chénieux 87000 LIMOGES
Tél.: (55) 79.44.18 - Télex: 580626

SONODIS

electronique

LE NO 1 EN :

- Haut-Parleurs
- Mesures
- Kits
- Composants

"Le bon choix"

74 Rue Victor-Hugo
LE HAVRE
Tél. 41.29.93

vous voulez apprendre l'électronique?.. CEDITEL vous en donne LES MOYENS.

nos systèmes d'enseignement vous amènent à un
haut niveau théorique et pratique, sans connaissances
préalables et à des prix défiant toute concurrence.

de conception récente, ils traitent des dernières
techniques et comportent tout le matériel
permettant la réalisation des montages.

demandez notre documentation
GRATUITE à CEDITEL S.A.
bp9 30410 Molières/Cèze

TEL: (66) 25.18.94
--- NOM, PRENOM
ADR. _____

EL 9

MONTARNASSE COMPOSANTS

à 200 mètres de la gare
3, rue du Maine, 75014 PARIS. Tél. : 320.37.10 - C.C.P. ACER 658-42 PARIS

LE LASERAMA

Le premier DISCO LASER d'appartement en semi kit

Nous mettons à votre portée une application du laser employée dans les discothèques à la mode. Grâce à un ensemble à combinaisons multiples, vous pourrez choisir à votre gré trois types de modulations pour créer des jeux de lumière et animer vos soirées.



PRINCIPE : Balayage du rayon laser suivant une modulation basse fréquence transmise à un système optique.
TROIS TYPES DE MODULATION PEUVENT ÊTRE CHOISIS :
a) modulation interne, par horloge à fréquence variable avec réglage fin ;
b) modulation interne par signal BF provenant par exemple d'un ampli (sortie HP) ;
c) fonctionnement mixte du mélange des modulations a et b.
Puissance 2 mW, alimentation à partir du secteur 220 V. Livré en semi-kit avec notice et coffret.
Crédit possible sur 12 mois, comptant 390 F + 12 mensualités de 150 F.
Tube 2 mW seul : 998 F. Tube + alimentation en kit. Sans système de déflection : 1 298 F

1990 F

« ILP » Circuits hybrides



Pour vos montages d'ampli, les modules circuits hybrides de performances exceptionnelles vous permettent la réalisation rapide et sûre de toutes puissances.

PREAMPLI HY 5. MONO. Entrées : PU magnétique, tuner, micro, aux., monitor, volume aiguës-BASS. Ce préampli convient à tous modules ILP. Prix 110 F

MODULES-AMPLIS			
Type	Puiss.	Bande pass.	PRIX
HY 30	15 W	10/10 000 Hz	106
HY 50	30 W	10/50 000 Hz	177
HY 120	60 W	10/45 000 Hz	335
HY 200	100 W	10/45 000 Hz	510
HY 400	240 W	45/45 000 Hz	860

ALIMENTATION AVEC TRANSFO			
Pour ampli	Type	Tens.	PRIX
HY 30	PSU 36	22 V	115
HY 50	PSU 50	25 V	122
HY 120	PSU 70	35 V	310
HY 200	PSU 90	45 V	327
HY 400	PSU 180	45 V	510

Réalisez un ampli HI-FI de 30 ou 60 W.

CIRCUIT HYBRIDE « RTC »



Type	Puissance	PRIX
OM 951	60 W 8 Ω	230 F
OM 931	30 W 8 Ω	180 F

- Caractéristiques d'amplifications : Bande pass. 20 Hz à 20 kHz ± 1 dB. Rapport S/B à 50 mW pondéré 87 dB. Réjection alim. 65 dB. Sens. d'entrée pour puissance maxi 0,97 V. eff. Distorsion harmonique totale P = 1 W : F = 1 kHz ; 0,02 %.
- Alimentation symétrique.
- Protection contre les courts-circuits de la charge.
- Très bonne réponse en transitoire et distorsion harmonique.
- RADIATEUR SPECIAL POUR FIXER 1 ou 2 modules, 60 W 90 F
- KIT 961 COMPLET AVEC RADIATEUR 350 F
Prix sans radiateur 290 F
- KIT 931 avec radiateur 300 F
Sans radiateur 240 F
- TRANSFO TORIQUE D'ALIMENTATION
80 VA 2 x 22 V pour 2 x OM 931 139 F
160 VA 2 x 26 V pour 2 OM 961 184 F

« POLYKIT » MODULES POUR TABLE DE MIXAGE



- BEO 130. Préampli stéréo pour micros dynamiques ... 132 F
- BEO 131. Préampli stéréo universel 128 F
- BEO 132. Préampli stéréo pour pick-ups magnétiques 121 F
- BEO 133. Mélangeur stéréo 81 F
- BEO 134. Contrôle de tonalité stéréo 121 F
- BEO 135. VU-mètre stéréo 208 F
- BEO 136. Ampli suiveur 128 F
- BEO 145. Pupitre plat et portable permet de loger 14 modules 235 F
- BEO 148. Préampli à effet panoramique pour micros 99 F
- BEO 149. Pré-écoute stéréo pour casque 198 F
- BEO 150. Filtre stéréo de bruit et de rumble 140 F
- BEO 137. Alim. stab. de 9,24 V 174 F
- BEO 170. Alim. stab. de 24 volts 195 F
- BEO 178. Crête-mètre stéréo à 18 diodes LED 210 F

SPECIAL VOITURE



ALLUMAGE ELECTRONIQUE à décharge capacitive
Meilleures reprises et rendement

du moteur aux vitesses maximum
Prêt à l'emploi 237 F
En kit 207 F

Avez-vous notre
GUIDE-MESURE ?
Demandez-le en joignant 10 F pour participation aux frais.

SPECIAL TELECOMMANDE

Radiocommande modèles réduits, ouverture de porte, etc.
Emetteur et récepteur 4 canaux, 27 MHz RTC
(Modules câblés-réglés)
Le jeu avec notice complète 139 F + port 15 F



Emetteur		
min.	typ.	max.
8	9	10
27,090	27,120	27,150
		0,5
	75	100
350	500	650
		%
		Hz
	9	10
	35	50
26	27,12	28
100	150	200
		mHz
		kHz



Dim. L 84 x 149 x h 18
Récepteur
Tens. d'alim.
Consom. au repos
Fréq. reçues
Fréq. de super réaction

Emetteur seul .. 70 F

Antenne télescopique (11 brins)
70 cm 18 F

Récepteur seul .. 80 F

Modules « GVH » Modules amplis et préamplis



TYPES	Puissance	Bande	Alimentation	PRIX
AM 1	1,7 W/4 Ω	70 à 70 kHz	7 à 13 V	53 F
AM 3	4 W/4 Ω	40 à 40 kHz	7,5 à 18 V	75 F
AM 5	7 W/4 Ω	20 à 20 kHz	5 à 18 V	93 F
MARK 30	16 W/4 Ω	15 à 20 kHz	32 V	136 F
MARK 80	30 W/4 Ω	8 Hz à 35 kHz	2 x 20 V	220 F
AM 50 SP	50 W/4 Ω	15 à 30 kHz	Incorporé	293 F
MARK 100 B	100 W/4 Ω	20 à 20 kHz	2 x 20 V	372 F
MARK 90	55 W/4 Ω	20 à 20 kHz	2 x 28 V	267 F
MARK 90 S	100 W/4 Ω	20 à 20 kHz	2 x 40 V	372 F
MARK 300	180 W/4 Ω	9 Hz à 33 kHz		780 F
MARK 300 S	220 W/4 Ω	9 Hz à 33 kHz		977 F

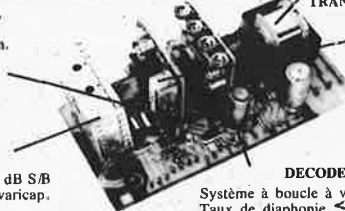
- PE 3. Préampli correcteur universel. Entrée PU piézo PU magnét. Tuner, magnétophone, micro. Sortie 450 millivolts. Prix 173 F
- PE 6. Préampli d'entrée. Entrées : PU magnét. 4 mV. PU cristal 200 mV. Micro 3 mV. Linéaire 50 mV. Magnéto 4 mV. Auxil. direct 211 F
- TC 6. Baxandall avec filtres. Haut et bas. Complément du PE 6. Prix 171 F
- PE 7. Préampli Baxandall stéréo. Entrées : PU magnétique. PU cristal. Auxil. linéaire 367 F

MODULES ALIMENTATION

- AL 154. Alimentation stabilisée pour tous montages ou pour la fabrication d'une alimentation de laboratoire. Tension de sortie réglable de 7 V à 24 V. 4 A. Prix 168 F
- AL 152. Modèle 2 A. Prix 125 F
- AL 30. Similaire au AL 15 mais tension de sortie réglable de 20 à 55 V, 4 A. Prix 222 F

MODULES POUR TUNER FM STEREO HIFI « RTC »

PLATINE ALIM. LR 1760
Avec transfo alim.
Prix 180 F



TETE HF FDFI
87,5 à 108 MHz.
Sens. ≈ 1 μV p. 26 dB S/B
Accord par diodes varicap.
Stations pré-réglées
Antenne 75 ou 300 Ω.
Sortie pour indicateur de champ. Tension alim. 12 V 140 F

Cet ensemble comprend 3 modules (Tête HF-FI-Décodeur), enfilés par connecteurs professionnels sur la carte alimentation équipée du transfo.

- TRES GRANDE SENSIBILITE
- Performances haut de gamme
- Embarement réduit

Prix de l'ensemble 495 F

KITS ASSO

Un aperçu

- 2013. Stroboscope 300 joules 260 F
- 2019. Table mixage à 5 entrées avec sader 265 F
- 2030. Touche control secteur à gradateur 1200 W 130 F
- 2036. Temporisateur pour essuie-glace 107 F
- 2038. Commande électronique au son 140 F

Documentation sur demande

« BST » MODULES PRECABLES ET REGLES

- PREAMPLIS
- PAS. Pour cellule PU magnétique 31,00 F
- PRS. Linéaire entrée auxil. 31,00 F
- AMPLI. AV. CORRECTEUR ET ALIM. 1,80 F
- MA 1. Mono, 2 watts 46,00 F
- MA 2. S. Comme ci-dessus mais stéréo. Réglable volume gauche et droite. Dim. : 150 x 68 x 38 mm 54,00 F
- MA 15. S. MA 33. S. MA 50. S. Caractéristiques communes. Puissances différentes. Stéréo 8-16 Ω. Sens. 180 mV-50 kΩ, 30 Hz-18 kHz. Régl. : vol. gauche et droite, basse-aigu. Dim. : 185 x 140 x 60 mm.
- MA 15. S. 2 x 7 W eff. 117,00 F
- MA 33. S. 2 x 15 W eff. 140,00 F
- MA 50. S. 2 x 25 W eff. 186,00 F
- TRANSFORMATEURS d'alimentation pour modules ampli
- TA 2. Sortie 11 V (p. MA 1-MA 2 S) 35,40 F
- TA 15. Sortie 2x20 V (p. MA 255) 35,50 F
- TA 33. Sortie 2x28 V (p. MA 33 S) 54,20 F
- TA 50. Sortie 2 x 38 V (p. MA 50 S) 73,00 F

Prix établis au 1^{er} février 1980.





AUTRES MAGASINS

ACER COMPOSANTS, 42, rue de Chabrol, 75010 PARIS. Tél. : 770.28.31

Métro : Gare de l'Est, Gare du Nord, Poissonnière

REUILLY COMPOSANTS, 79, bd Diderot, 75012 PARIS. Tél. 372.70.17

Métro : Reuilly-Diderot

<p>CONTROLEUR CENTRAD « 819 »</p>  <p>Avec étui, 20 000 Ω/V continu, 4 000 Ω/V alternatif, 80 gammes de mesures. Livré avec cordons et piles. Prix franco 346 F</p>	<p>CONTROLEUR VOC 20</p>  <p>20 000 Ω/V continu, 5 000 Ω/V alternatif, 43 gammes de mesures. Cadran miroir, anti-surcharges. Livré avec cordons et piles, avec étui. Prix franco 225 F</p>	<p>CONTROLEUR METRIX « MX 001 »</p>  <p>échelle Tens. cont. 0,1 V à 1600 V. Tens. altern. 5 V à 1600 V. Int. cont. 50 μA à 5 A. Int. altern. 160 μA à 1,6 A. Résist. 2 Ω à 5 MΩ. 20.000 Ω/V continu. Prix franco 288 F</p>	<p>CONTROLEUR PANTEC « MINOR »</p>  <p>Contrôleur de poche. Sensibilité : 20 kΩ/VV = et 4 kΩ/V 33 calibres. Prix franco 289 F</p>
<p>CONTROLEUR CENTRAD « 310 »</p>  <p>20 000 Ω/V continu, 4 000 Ω/V alternatif, 48 gammes de mesures. Livré avec cordons et piles. Prix franco 282 F</p>	<p>CONTROLEUR VOC 40</p>  <p>Avec étui, 40 000 Ω/V continu, 5 000 Ω/V alternatif, 43 gammes de mesures. Livré avec cordons piles, franco 255 F En kit, franco 225 F</p>	<p>CONTROLEUR METRIX « MX 453 »</p>  <p>Spécial électricien. Echelle Tension continu et alternatif de 3 à 750 V. Int. continu et alternatif de 30 mA à 15 A. Résistance de 0 à 5 kΩ. Prix franco 464 F</p>	<p>CONTROLEUR PANTEC « DOLOMITI »</p>  <p>Universel. Sensibilité : 20 kΩ/V = et 39 calibres, franco 395 F USI : avec VBF, nF, μF, mF + F, 53 calibres, franco 453 F</p>
<p>CONTROLEUR CENTRAD « 312 »</p>  <p>20 000 Ω/V continu, 4 000 Ω/V alternatif, 36 gammes de mesures. Livré avec cordons et piles. Prix franco 217 F</p>	<p>CONTROLEUR ISKRA « US 6A »</p>  <p>20 000 Ω/V continu. Tensions continues et alternatives. Intensités continues et alternatives. Résistances. Capacités. Prix franco 209 F</p>	<p>CONTROLEUR METRIX « MX 462 »</p>  <p>Echelle Tension continu 1,5 à 1000 V. Tens. alternatif 3 à 1000 V. Int. continu 100 μA à 5 A. Int. alternatif 1 mA à 5 A. Résistance 5 Ω à 10 MΩ. 20 000 Ω/V cont. et alt. Prix franco 582 F</p>	<p>CONTROLEUR PANTEC « MAJOR »</p>  <p>Universel : sensibilité : 40 kΩ/V = et 41 calibres, franco 418 F USI : avec VBF, nF, μF, mF + F, 55 calibres, franco 515 F</p>
<p>CONTROLEUR C d A « 770 »</p>  <p>40 000 Ω/V continu, disjoncteur électronique, 6 gammes de mesures, 30 calibres. Prix franco 666 F</p>	<p>CONTROLEUR ISKRA « UNIMER 3 »</p>  <p>20 000 Ω/V continu, classe précision 2,5 7 gammes de mesures, 33 calibres, dB-mètre. Prix franco 281 F</p>	<p>CONTROLEUR METRIX « 202 B »</p>  <p>Tens. cont. 50 mV à 1000 V. Tens. alternatif 15 à 1000 V. Int. continu 25 μA à 5 A. Int. alternatif 50 μA à 5 A. Résist. 10 Ω à 2 MΩ. Décibel 0 à 55 dB. 40 000 Ω/V continu. Prix franco 670 F</p>	<p>CONTROLEUR NOVOTEST « TS 141 »</p>  <p>20 000 Ω/V continu, 10 gammes de mesures, 71 calibres. Classe 1,5 cc, 2,5 CA. Prix franco 342 F</p>
<p>CONTROLEUR C d A « 771 »</p>  <p>20 000 Ω/V continu, 8 gammes de mesures, 38 calibres. Prix franco 483 F</p>	<p>CONTROLEUR ISKRA « UNIMER 1 »</p>  <p>200 000 Ω/V continu. Ampli incorporé. Précision classe 2,5, protection fusible. 6 gammes, 38 cal. Prix franco 434 F</p>	<p>TESTEUR DE TENSION ± 6, 12, 24, 110, 220 et 380 V</p>  <p>Affichage par LED. Continu et alternatif, ± 6, 12, 24, 110, 220 et 380 volts. Prix 76 F</p>	<p>CONTROLEUR NOVOTEST « TS 161 »</p>  <p>40 000 Ω/V continu, 10 gammes de mesures, 69 calibres. Classe 1,5 cc, 2,5 CA. Prix franco 365 F</p>

METRIX MX 502
multimètre digital



PROMOTION
675 F
Livré avec étui

- 2000 points de mesures.
- Affichage à cristaux liquides.
- Polarité et zero automatiques.
- Indicateur de dépassement - simplicité d'emploi par commutateur rotatif.

MULTIMETRE DIGITAL VOC « DIG'VOC 2 »



Affichage cristaux liquides, 2000 pts., 5 gammes, 17 calibres.
PROMOTION
636 F

MULTIMETRE SINCLAIR PDM 35



de poche à affichage digital. 2000 pts. Continu : 1 mV/1000 V, Alt. : 1 V à 500 V.
PROMOTION
350 F

MULTIMETRE NUMERIQUE BECKMANN MODELE TECH 300



AFFICHAGE par cristaux liquides. Commande par commutateur central. 29 calibres, 7 fonctions. Mesure les résistances sur le circuit. Contrôle des jonctions à semi conducteur. Alimentation pile 9 V, 2000 h d'autonomie.
PRIX : NOUS CONSULTER

CONTROLEUR 20 000 Ω/V = YOSHIKA 10 000 Ω/V
VC, 0,5 V à 1 000 V
V, 10 V à 1 000 V
IC, 50 μA à 250 mA
Ω, 0 à 6 MΩ
Décibels — 20 à + 62 dB
Miroir de parallaxe
Commutateur de fonctions
GARANTIE 1 AN
Prix avec piles et cordon, 149 F
Etui de protection plastique 12 F



DÉFIEZ L'ORDINATEUR AUX ÉCHECS
Avec le « CHESSE CHALLENGER 7 » vous pouvez choisir un partenaire à votre mesure grâce à 7 programmes à difficultés progressives. Selon votre force vous choisirez le programme : débutants, expérimenté, confirmé, mat en 2 coups, mat en 3 ou 4 coups, champion, tournoi. LE CHESSE CHALLENGER est extraordinairement souple. Il accepte PROBLÈME, MODIFICATION DE POSITION, CHANGEMENT DE COULEUR EN COURS DE PARTIE, ETC.
GARANTIE AVEC NOTICE 995 F



TOUS NOS CONTRÔLEURS SONT LIVRÉS AVEC 140 RÉSISTANCES (valeurs courantes) [Résistances 1/2 W à couche 5 %] 5 ÉLÉMENTS par valeur de 10 Ω à 1 MΩ

MONTPARNASSE COMPOSANTS

3, rue du Maine
75014 PARIS
Tél. : 320.37.10
C.C.P. ACER 658-42 PARIS

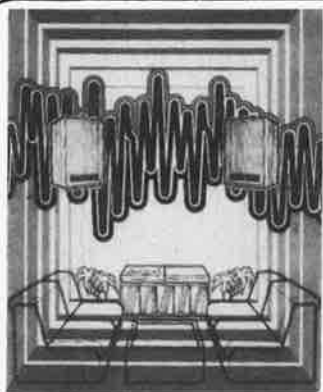
Autres magasins :
ACER COMPOSANTS, 42, rue de Chabrol, 75010 PARIS. Tél. 770.28.31
Métro : Poissonnière, Gare du Nord, Gare de l'Est
REUILLY COMPOSANTS, 79, bd Diderot, 75012 PARIS. Tél. 372.70.17
Métro : Reuilly-Diderot

Prix établis au 1^{er} février 1980
VENTE
PAR CORRESPONDANCE :

ATTENTION ! Pour éviter les frais de contre-remboursement, nous vous conseillons de régler vos commandes intégralement (y compris frais de port) sur les bases forfaitaires suivantes : 0 à 1 kg : 15 F; de 1 à 2 kg : 19 F; de 2 à 3 kg : 22 F; de 3 à 4 kg : 24 F; de 4 à 5 kg : 27 F; au-dessus de 5 kg : tarif S.N.C.F. Prévoir pour le contre-remboursement PTT : 8 F — S.N.C.F. : 23 F.

CSEPF 3/80

SERVICE LIVRES ELEKTOR



l'électronique elektor un hobby créatif le SON

Si vous ne vous sentez pas l'âme d'un musicien, peut-être pourriez vous faire preuve de créativité en réalisant vous même votre ensemble de reproduction sonore.

- * un amplificateur, un préamplificateur, des filtres actifs pour haut-parleurs permettent de réaliser un système de base
- * les equalisers, compresseur, phasing, vibrato permettent de personnaliser le son
- * le générateur de rythmes permet même de créer des sons originaux

Tout ça, et bien plus, c'est dans le livre "le son". Ecrit dans un style semblable à celui du magazine, ce nouveau livre Elektor présente une multitude de montages électroniques destinés au traitement du son et pour la plupart desquels a été élaboré un circuit imprimé EPS.

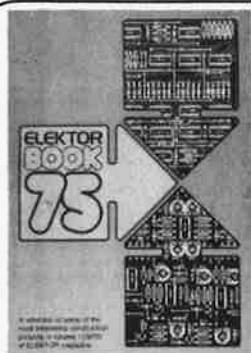
Disponible après mars
Prix de vente: 35,— FF

Ce livre donne une introduction par petits pas de la théorie de base et de l'application de l'électronique digitale.

Ecrit dans un style propre à Elektor, on n'a pas besoin d'apprendre des formules sèches et abstraites, mais à leur place on trouve des explications claires des fondements des systèmes digitaux, appuyées par des expériences destinées à renforcer cette connaissance fraîchement acquise.

Pour cette raison DIGIT 1 est accompagné d'une plaquette expérimentale pour faciliter la construction pratique des schémas.

Prix: 50 F, circuit imprimé compris.
par H. Ritz



Do you understand English?

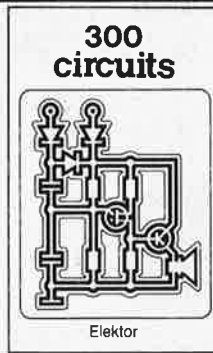
Si vous ne connaissez pas l'anglais technique, alors voici une excellente occasion de l'apprendre. Si vous possédez déjà quelques notions en anglais technique, vous apprécierez beaucoup l'"Elektor Book 75".

prix: 30 F

300 CIRCUITS

Ce livre regroupe 300 articles dans lesquels sont présentés des schémas d'électronique complets et facilement réalisables ainsi que des idées originales de conception de circuits. Les quelques 250 pages de "300 CIRCUITS" vous proposent une multitude de projets originaux allant du plus simple au plus sophistiqué.

prix: 45 F



par Elizabeth A. Nichols, Joseph C. Nichols et Peter R. Rony

Le microprocesseur Z-80 est l'un des microprocesseurs 8 bits les plus performants du marché actuel. Se débattre parmi les dix modes d'adressage différents et parmi les centaines d'instructions du Z-80 pourrait sembler un peu rébarbatif. Grâce à ce nouveau livre, présentant des qualités didactiques exceptionnelles, la programmation du Z-80 est mise à la portée de tous. Chaque groupe d'instructions fait l'objet d'un chapitre séparé qui se termine par une série de manipulations sur le Nanocomputer®, un micro-ordinateur de SGS-ATES. Après une étude approfondie du livre "microprocesseur Z-80, programmation" le lecteur pourra entrer dans le monde des microprocesseurs avec le sourire.

Prix de vente: 70F



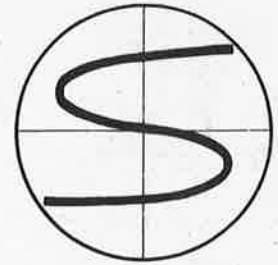
Ces livres sont disponibles chez la plupart de nos revendeurs EPS/ESS dont la liste se trouve en dernière page. Vous pouvez les commander aussi chez Elektor, B.P. 59, 59940 ESTAIRES, en joignant votre paiement à la commande et en ajoutant 5,25 FF pour participation aux frais de port. Utilisez de préférence le bon de commande en encart.

Z-80

DISTRIBUE PAR SERIME

BP 501 ZI Seclin-59113 SECLIN (20) 959272

- Cours de Formation - Plusieurs sessions par an
Différents niveaux de cours.
- Commercialisation de **Systèmes Didactiques**
- Commercialisation de **Systèmes Opérationnels**
- Concrétisation de Projets Industriels



microprocesseur Z-80 interfacage

par Elizabeth A. Nichols, Joseph C. Nichols et Peter R. Rony



Le livre 1 de cette série traite de la programmation du Z-80, le livre 2 (à paraître) constitue une introduction à l'électronique digitale, enfin, le livre 3 présente les techniques d'interfacage du microprocesseur Z-80.

C'est tout d'abord les méthodes d'entrée/sortie avec la mémoire et avec les périphériques qui sont étudiées en détail. Le traitement des interruptions est ensuite examiné de manière approfondie car celles-ci sont en grande partie responsables de la communication entre le CPU et le monde extérieur. Une présentation soignée du circuit d'entrée/sortie en parallèle (PIO) Z-80 s'avérera très précieuse pour les utilisateurs du Z-80. Enfin l'introduction de nombreux circuits intégrés de la série 74LS, du circuit compteur-timer (CTC) Z-80 et d'une multitude de particularités sur le CPU Z-80 permettra d'envisager toutes sortes d'applications du microprocesseur.

Tous les concepts introduits dans ce livre sont accompagnés de manipulations sur le Nanocomputer®. Après l'étude du livre "Z-80, interfacage" le lecteur sera parfaitement familiarisé avec le hardware et le software de ce microordinateur de SGS-ATES.

Disponible début avril
Prix de vente: **90 F**



Dahms Electronic

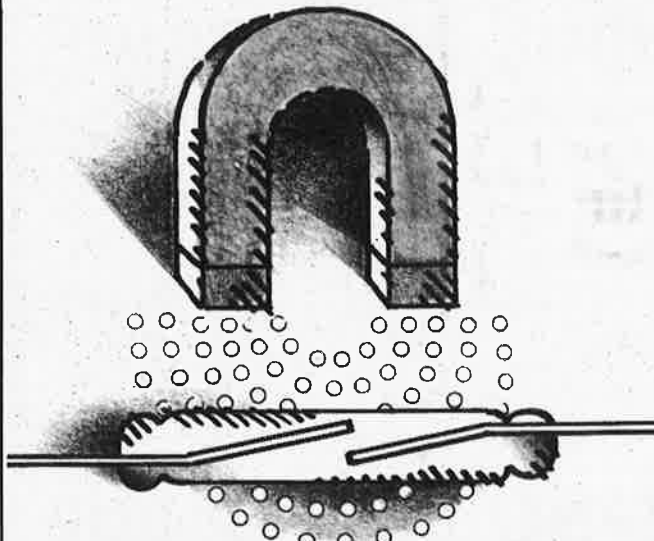
34, Rue Oberlin - 67000 STRASBOURG - Tél. (88) 36.14.89

**PROGRAMME 1980 • LE PLUS GRAND CHOIX AUX MEILLEURS PRIX
COMPOSANTS DE QUALITE POUR PROFESSIONNELS ET HOBBY**

DIODES - PONTS REDRESSEURS - TRANSISTORS - THYRISTORS - TRIACS - TTL + LS - C. MOS -
 CILINAIRES - REGULATEURS DE TENSIONS - MICROPROCESSEURS - LED'S - DIODES INFRA-
 ROUGES - PHOTO TRANSISTORS - PHOTO DIODES - PHOTO PIN DIODES - PHOTO RESISTANCES -
 OPTO COUPLEURS - VOYANTS LUMINEUX METAL - AFFICHEURS - SUPPORTS POUR CIRCUITS
 INTEGRES ET TRANSISTORS - REFROIDISSEURS POUR CIRCUITS INTEGRES ET TRANSISTORS -
 QUARTZ TOUTES SORTES - FILTRES CERAMIQUES - BOBINAGES MF - RESISTANCES COUCHE
 CARBONE, METALLIQUE, BOBINEE - POTENTIOMETRES AJUSTABLES 10 TOURS, 20 TOURS,
 NORMAUX ET STEREO - CONDENSATEURS CERAMIQUE, MYLAR, TANTAL ET CHIMIQUE - FICHES
 BANANE ET DOUILLES CHASSIS - CINCH RCA - FICHES JACK 2,5 mm à 6,3 mm, FEMELLE, CHASSIS,
 NORMALES ET METAL - RELAIS REED DIL ET EUROPEENS - ROUES COUDEUSES - PORT -
 FUSIBLES ET FUSIBLES - FICHES DIN NORMALES ET METAL - BOUTONS POUSSOIRS - FICHES
 BNC - CONNECTEURS UHF - MECANORMA, PASTILLES, RUBANS ADHESIFS - TRANSFORMATEURS -
 VEROBOARD - BAKELITE - VERRE EPOXY SIMPLE, DOUBLE FACE ET PRESENSIBILISE - OUTILLAGE
 FER A SOUDER - INTERRUPTEURS - INVERSEURS - INTER EN LIGNE POUR C.I. - COMMUTATEURS
 ROTATIFS - ET PLUS

VENTE PAR CORRESPONDANCE

CATALOGUE CONTRE 5 TIMBRES A 1,30 F



Pour une commutation sûre facile à réaliser

La combinaison interrupteur Reed et aimant permanent offre la solution la plus efficace. Les contacts de l'interrupteur, enfermés dans un boîtier de verre hermétique, restent à l'abri des poussières et ne s'oxydent pas. Ils se ferment en présence d'un champ magnétique.

Développés spécialement pour les secteurs de pointe de la téléphonie et de l'informatique, ils trouvent également leur application dans beaucoup d'autres domaines :

systèmes anti-vol (contacts de porte, de fenêtre...), claviers, jouets (trains électriques, maquettes,...), positionnement et comptage, détection, etc.

Pour toutes ces applications, les interrupteurs Reed sont disponibles par cartes de 10 pièces et les aimants FXD de 10 mm de diamètre et de 7 mm d'épaisseur, par cartes de 20 pièces.

Caractéristiques des interrupteurs Reed

• Contacts: normalement ouverts	
• Puissance de commutation	10 W max.
• Tension de commutation DC	200 V max.
AV	110 V max.
• Courant de commutation DC ou AC	500 mA max.
• Résistance de contact	60 mΩ
• Champ magnétique nécessaire pour fermer les contacts	28 à 52 At
• Champ magnétique de repos	12 à 32 At



MBLÉ S.A.
Rue des Deux Gares 80
1070 Bruxelles
Tél. 02/523.00.00

MEDELOR

VENTE PAR CORRESPONDANCE MEDELOR BP 7 69390 VERNAISON

- Catalogue gratuit
- Port 6F40 avec règlement joint à la commande
- Port 18F70 contre-remboursement
- Expédition immédiate matériel en stock
- REMISE 10% A PARTIR DE 300 F D'ACHAT
- Commande téléphonée: (7) 846.20.40

SEMI-CONDUCTEURS

Référence	Unité	Lot de 10	Lot de 20	Lot de 100
BC107	2.00	17.00	---	150.00
BC108	2.00	17.00	---	150.00
BC109	2.00	17.00	---	150.00
BC237	1.10	---	16.00	59.00
BC238	1.00	---	12.00	50.00
BC307	1.10	---	16.00	59.00
BC308	1.00	---	12.00	50.00
BC546	1.00	---	14.00	55.00
BC556	1.00	---	14.00	55.00
BF224	1.30	---	16.00	70.00
BF255	1.40	---	18.00	80.00
BF246	1.70	10.00	20.00	90.00
2N1711	1.70	13.00	---	100.00
2N2222	1.60	12.00	---	98.00
2N2219	1.70	13.00	---	100.00
2N2907	1.70	13.00	---	100.00
TRIAC 6A/400	5.00	42.00	---	380.00

POMPE A DESSOUDER EMBOUT TEFLON	44.00
EMBOUT DE RECHANGE	5.00
SEPT SEGMENTS (Rouge — anode commune)	
TIL 701 (12mm7 simple) — Pièce	7.00
Lot de 10	49.00
TIL 807 (7mm62 double) — Pièce	8.80
Lot de 10	62.00
MINI-PERCEUSE MEDELOR (6/15 V — 20W)	37.00

SUPPORTS DE CIRCUITS INTEGRES

Référence	Unité	Lot de	Lot de
2 x 4	1.20	20 pièces: 16.00	100 pièces: 70.00
2 x 7	1.50	10 pièces: 11.00	50 pièces: 46.00
2 x 8	1.60	10 pièces: 12.00	50 pièces: 49.50
2 x 9	2.10	8 pièces: 13.00	40 pièces: 53.00
2 x 12	2.50	3 pièces: 6.00	15 pièces: 25.00
2 x 14	2.70	3 pièces: 6.50	15 pièces: 25.50
2 x 20	3.80	2 pièces: 6.50	10 pièces: 27.00
LOT DE 20 COMMUTEURS A TOUCHES DIVERS			48.00
LOT DE 30 BOUTONS POUR AXE DE 6 mm			30.00
LOT DE 100 RESISTANCES 10 M ½ WATT			15.00
LOT DE 100 RESISTANCES 10 M 1 WATT			20.00
LOT DE 100 DIODES 1N4001			20.00

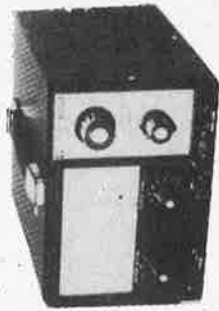
POINTS DE VENTE

nous recherchons d'autres points de vente dans toute la France.

01000 ELBO. 346, Avenue de Lyon. BOURG EN BRESSE
02000 LAON TELE. 1, rue de la Herse. LAON
06300 ELECTRONIQUE ASSISTANCE. 7, Bd St-Roch. NICE
26000 CICOM. 3, rue Berthelot. VALENCE
26200 ELECTRONIQUE DISTRIBUTION. 22, rue Meyer. MONTELMAR
31200 SHUNT RADIO. 117, route d'Albi. TOULOUSE
33300 ELECTRONIC 33. 91, quai Bacalan. BORDEAUX
35400 ETS HOUTIN. 76, Bd Rochebonne. ST MALO
38200 VIDEO 13. 13, rue du collège. VIENNE
42000 RADIO SIM. 29, rue Paul Bert. ST ETIENNE
42300 RADIO SIM. 6, rue Pierre Dupierre. ROANNE
54300 ETS HENRY. 31, Fg de Nancy. LUNEVILLE
58000 CORATEL — 12 Rue du Balay — NEVERS
60000 MOD'ELEC — 19 Rue Desgroux — BEAUVAIS
63000 ATOLL — 37 Rue des Jacobins — CLERMONT FERRAND
63500 ELECTRONIQUE ST REMY. 95, rue de Brioude. ISSOIRE
69007 ETS DEGARAT. 110, Gde rue de la Guillotière. LYON
69400 ETS SARAZIN. 399, chemin des Sables. VILLEFRANCHE
71600 CLUB 2000. 3, avenue de la Gare. PARAY LE MONIAL
73100 ETS BOSSON. 14, rue Lamartine. AIX LES BAINS
76600 COMPOSELEC. 40, rue Fontenoy. LE HAVRE
84000 KIT SELECTION. 29, rue St Etienne. AVIGNON

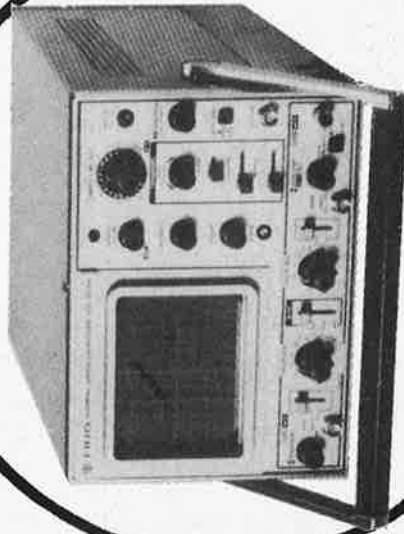


TRIO



AG-202A

CR OSCILLATOR



SG-402

RF SIGNAL GENERATOR

OLYMPIADE 1980



PR-601A

REGULATED DC POWER SUPPLY



DL-705

3 1/2 DIGIT DIGITAL MULTIMETER

UN LABO COMPLET!

mcl ELECTRONICS
MARKETING

Chaussée de Nivelles 100 1420 BRAINE L'ALLEUD - BELGIUM

Tél.: 02/384.80.62 — Telex: 625.69

MEDAILLE D'OR

MEDAILLE D' ARGENT

MEDAILLE DE BRONZE

SONDES 1/1; 1/10 comprises dans les prix.

: C5-1570A (2 x 30MHz) + AG202A + SG 402
+ DL 705 + PR601A = 40.000 Fr B. TVA incl.
: C5-1566 (2 x 20MHz) + AF202 A + SG 402
+ DL 705 + PR601A = 37.500 Fr B. TVA incl.
: C5-1560A (2 x 15MHz) + AG202A + SG402
+ DL705 + PR601A = 35.000 Fr B. TVA incl.

Liste des Points de Vente EPS+ESS

FRANCE

01000 BOURG EN BRESSE
02000 LAON
02100 SAINT-QUENTIN
02100 SAINT-QUENTIN
06000 NICE
13001 MARSEILLE
13006 MARSEILLE
13006 MARSEILLE
13011 MARSEILLE
16000 ANGOULEME
17000 LA ROCHELLE
17000 LA ROCHELLE
17100 SAINTES
18000 BOURGES
21000 DIJON
24100 BERGERAC
25000 BESANCON
26500 BOURG LES VALENCE
30000 NIMES
31000 TOULOUSE
31000 TOULOUSE
31200 TOULOUSE
33000 BORDEAUX
33000 BORDEAUX
33300 BORDEAUX
33820 ST GIERS S/GIRONDE
34000 MONTPELLIER
34000 MONTPELLIER
40000 MONT DE MARSAN
40103 DAX Cx
44000 NANTES
45000 ORLEANS
45000 ORLEANS
45200 MONTARGIS
49000 ANGERS
49300 CHOLET
51100 REIMS
54300 LUNEVILLE
54400 LONGWY
57000 METZ
58000 NEVERS
59000 LILLE
59140 DUNKERQUE
59200 TOURCOING
59800 LILLE
62100 CALAIS
63100 CLERMONT-FERRAND
64100 BAYONNE
64100 BAYONNE
66300 THUIR
67000 STRASBOURG
67000 STRASBOURG
68170 RIXHEIM
69008 LYON
69390 VERNASION
75006 PARIS
75010 PARIS
75010 PARIS
75011 PARIS
75011 PARIS
75011 PARIS
75012 PARIS
75014 PARIS
75014 PARIS
75015 PARIS
75341 PARIS Cx 07
76000 ROUEN
76600 LE HAVRE
78630 ORGEVAL
82000 MONTAUBAN
86000 POITIERS
86360 CHASSENEUIL
87000 LIMOGES
87000 LIMOGES
89100 SENS MAILLOT
89230 PONTIGNY
90000 BELFORT
92190 MEUDON
92220 BAGNEUX
92240 MALAKOFF
94700 MAISONS-ALFORT

Elbo; 346, avenue de Lyon, Péronnas
Laon Télé; 1, rue de la Herse
J. Manier; 110, rue Pierre Brossolette
Loisirs Electroniques; 7 Bd Henri Martin
Hi Fi Diffusion; 19, rue Tonduti de l'Escarène
Europe Electronique; 2, rue du Châteauredon
Profelec service; 135, rue Breteuil
Semélec; 90, rue Edmond-Rostand
Electronic Loisirs; 546g, rue Mireille Lauze
S.D. Electronique; 252, rue de Périgueux
Comptoirs Rochelais; 2, rue des Frères Prêcheurs
SMR Tamisier; 20-22, rue du Palais
Musithèque; 38, cours National
CAD Electronique; 8, rue Edouard Vaillant
Eurotechnic; 23, rue du Petit Potet
R. Pommarel; 14, place Doublet
Reboul; 34-36, rue d'Arènes
ECA Electronique; 22, quai Thannaron
Cini Radio Télé; Passage Guérin
Les Comptoirs Toulousains; 8, rue Nazareth
Pro-electronique sarl; 23, allée Forain F. Verdier
Shunt Radio; 117, Route d'Albi
Kit Elec; 64, cours de l'Yser
Electrome; 17, rue Fondeaudéga
Electronique 33; 91, quai de Bacalan
Sono Equipement; Mr F. Bouvet
SNDE; 9, rue du Grand-Saint-Jean
Sont et Lumière; 5, rue d'Alsace
Electrome; 5, Place pancaut
Malfroy Hi Fi; 7, rue St. Vincent, B.P. 124
ASN Nantes; 34, rue Foure
L'Electron; 37, faubourg Saint-Vincent
RLC Electronique; 152, rue de Bourgogne
Electronique Service; 90, rue de la Libération
Electronique Loisirs; 39, rue Beaurepaire
Electronique Loisir Berthelot; 16, rue St. Martin
Séphora Music; 45, rue de Thillois
Ets Henry; 31, Fg. de Nancy
Comélec; 66, rue du Metz
CSE; 15, rue Clovis
Coratel; 12, rue du Banlay
Decock Electronique; 4, rue Colbert
Loisirs Electroniques; 19, rue du Dr Louis Lemaire
Electroshop; 51-53, rue de Tournai
Sélectronic; 11, rue de la Clef
V.F. Electr. Comp.; 21, rue Mgr. Piedfort
Electron Shop; 20, avenue de la République
Electronique et Loisirs; 3, rue Tour de Sault
Le Calcul Intégral; 3, rue Aristide Briand
Renzini Electronique; 23 bis, Boulevard Kléber
Bric Electronique; 39, Fg National
Dahms Electronique; 32, rue Oberlin
RID Sarl. Parc d'Entremont, 6, rue des Ouillets
Speed Elec; 67, rue Bataille
Médolor; B.P. 7
Elektronikladen; 135 bis, bd du Montparnasse
LAG Electronic; 26, rue d'Hauteville
ACER; 42, rue de Chabrol
Erel Boutique; 66-68, rue de la Folie-Regnault
Magnétic France; 11, place de la Nation
Radio Robur; 102, boulevard Beaumarchais
REUILLY Composants; 79, Bd Diderot
Compokit; 221, boulevard Raspail
MONTPARNASSE Composants; 3, rue du Maine
Radio Beaugrenelle; 6, rue Beaugrenelle
Au Pigeon Voyageur; 252, boulevard Saint Germain
Electro Kit 76; 18 bis, rue d'Amiens
Electronique Center; 3, rue Paul Doumer
LAG Electronic; rue de Vernouillet
R. Posselle; 1, rue Joliot-Curie
J.F. Electronique; 202, Grand'rue
J.F. Electronique; rue du Commerce RN 10
Distra shop; 12, rue François Chénieux
Limtronic; 54, avenue Georges Dumas
Sens Electronique; galerie marchande GEM
La Source Idées; 31, rue Paul Desjardins
Electron Belfort; 10, rue d'Evette
Ets Lefèvre; 22, place H. Brousse
B.H. Electronique; 164, avenue Aristide Briand
Béric; 43, boulevard Victor Hugo, B.P. 4
ASN Diffusion; 99, avenue du Général Leclerc

7000 MONS
7000 MONS
7100 LA LOUVIERE
8500 COURTRAI
9000 GAND
9000 GAND
9000 GAND

Best Electronics; 49, rue A. Masquelier
Multikits; 41, rue des Fripiens
Cotéra; 36, rue Arthur Warocqué
International Electronics; Zwevegsestraat 20
EDC; Stationsstraat 10
Radio Bourse; Vlaanderenstraat 120
Radiohome; Lange Violettestraat

SUISSE

1217 MEYRIN
2052 FONTAINEMELON
2922 COURCHAVON

Loffet Electronique; 6, rue de la Golette
URS Meyer Electronic; 17, rue Bellevue
Lehmann J. Jasques (radio TV)

Annonces

Pour réserver votre espace publicitaire,
pour insérer votre petite annonce,
veuillez vous référer à nos dates limites:

N°	édition	date
23	mai	11-03-80
24	juin	03-04-80
25/26	juillet/août	21-05-80
27	septembre	08-07-80
28	octobre	12-08-80
29	novembre	09-09-80
30	décembre	07-10-80
31	janvier 1981	04-11-80

comment un lecteur d'ELEKTOR
entre en contact avec un autre
lecteur d'ELEKTOR
?

Petites Annonces

Apprenez à programmer et à réaliser vos systèmes à base de microprocesseurs; cours particuliers ou collectifs par professeur d'électronique. Tél. (91) 898410 Marseille

Clav Ascii 62 touch 98 fonc VISU 36 cm 161 64 car min mat géré par P liaison opt TELEIMP perf lect 3 alim table doc. schémas (100p) ROY 7r Pasteur ARGENTATA 61

ACHETE Occasion PET 2001, même abimé, plus accessoires. Faire offre: Forget, 7 rue Viroflay, 75015 Paris, tél: 533.73.63.

Jeune electronicien ne restez plus isolé, venez dans mon petit labo. Pour renseignement écrire avec CV en enveloppe timbrée et adresse Logist, Ch de Ninove 597 1080 Bruxelles

Parisiens: Si tu ne vas pas à Elektor, Elektor ira à toi! Du 27 mars au 2 avril, Salon de Composants, Porte de Versailles, Stand G 22

"vends m'ord. Nascom, coffret bois/alu. en parfait état de marche: ff 7000. moniteur 2k, 32k ram, basic 8k. Lahy claude 24, rue jean lurcat, 94800 villejuif. tel: 677.60.83"

BELGIQUE

1000 BRUXELLES
1000 BRUXELLES
1000 BRUXELLES
1000 BRUXELLES
1000 BRUXELLES
1030 BRUXELLES
1300 WAVRE
1400 NIVELLES
1520 LEMBEEK-HALLE
1800 VILVOORDE
2000 ANVERS
2000 ANVERS
2000 ANVERS
2060 MERKSEM
2110 DEURNE
2140 WESTMALLE
2180 KALMTHOUT
2200 BORGERHOUT
2500 LIER
4000 LIEGE
4000 LIEGE
4800 VERVIERS
5200 HUY
5200 HUY
5700 AUVELAIS
6000 CHARLEROI
6000 CHARLEROI

Cobélec; 87, avenue Stalingrad
Radio Bourse; 14-16-18, rue du Marché aux Herbes
Radio Bourse; 4, rue de la Fourche
Triac; boulevard Lemonnier 118-120
Vadelec; 24-26, avenue de l'Héliport
Capitani; 78-80, rue du Corbeau
Electron-Wavre; 9, rue du Chemin de Fer
Télélabo; 149, rue de Namur
Halélectronics; Acaciastreet 10
Fa. Pitteroff; Leuvensestraat 162
Fa. Arton; Sint Katelijnevest 31-35-37-39
EDC; Mechelsesteenweg 91
Radio Bourse; Sint Katelijnevest 53
MEC; Laaglandlaan 1a
Jopa Elektronik; Ruggeveldlaan 798
Fa. Gerardi; Antwerpsesteenweg 154
Audiotronics; Kapellensteenweg 389
Telesound; Bacchuslaan 78
Stereorama; Berlarij 51-53
Radio Bourse; 112, rue de la Cathédrale
Electronique Liégeois; 9-C, rue des Carmes
Longtain; 10, rue David
Centre Electronique Hutots; 15, rue du Coq
Spectrasound; 16, rue des Jardins
Pierre André; 25, rue du Dr Rommedenne
Electrokit; 142, boulevard Tirou
Labora; 7-14, rue Turenne



PARIS
6-8 mai
1980

5^e SALON
ANNUEL DES
MICROORDINATEURS

PALAIS DES CONGRÈS
(PORTE MAILLOT)

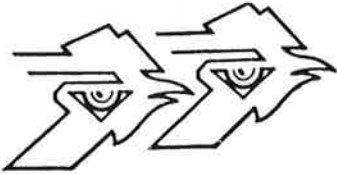
APPEL AUX COMMUNICATIONS
pour soumettre une communication à la conférence de MICRO EXPO 80, veuillez prendre contact avant le 30 janvier avec François DERVILLE.



18, rue Planchat
75020 PARIS
Tél. 370.32.75

à

LILLE



Ets DECOCK ELECTRONIQUE

4, rue Colbert, 59800 LILLE Tel. (20) 57.76.34
LE PLUS GRAND SPECIALISTE DU NORD



disponible tout le materiel WRAPPING OK

Outil à wrapper simple	57,— F
Outil à wrapper avec bobine	117,60 F
Outil à inserer les CI 14 et 16 broches	29,50 F
Outil à inserer les CI Mos 14 et 16 broches	65,— F
Outil à inserer les CI Mos 36 et 40 broches	77,— F

Supports CI à wrapper de 14 à 40 broches, Connecteurs divers, Guides cartes, Cosses, Cablage, Accessoires divers.

PROMOTION EXCEPTIONNELLE:

PROMOTION EXCEPTIONNELLE: Mini-perceuse 9 à 15 volts, 15000 Tours/m. 0,6 amp. + Support + 3 accessoires **89,— F**

MAX 50 Fréquence-mètre digital 100 Hz à 50 MHz	819,— F
MAX 100 Fréquence-mètre digital 20 Hz à 100 MHz	1119,— F
MAX 550 Fréquence-mètre digital 1000 Hz à 550 MHz	1419,— F
Générateur de fonction 2001	1079,— F
Générateur de fonction 4001	1339,— F

Leds 5 mm Rouges ..	0,90
Leds 5 mm Vertes ..	1,70
Leds 5 mm Jaunes ..	1,60
Leds 3 mm Rouges ..	1,10
Leds 3 mm Vertes ..	1,50
Leds 3 mm Jaunes ..	1,70
OA 95	0,30
1N4148	0,30
1N5404 3 A 400 V ..	1,80
R250H 6 A 400 V ..	6,20
BC108B	1,40
BC238B	0,80
BC547B	0,90
BD135	2,20

BU126	16,50
BU208	17,20
TIP31A	4,10
TIP2955	8,10
TIP3055	6,70
2N1711	2,40
2N2219A	2,40
2N2222A	1,40
2N2646	5,10
2N3055 60 V	4,40
2N3055H 100 V ..	7,90
Triacs 8 A-400 V ..	4,30
Diacs 32 V	1,70

Thyristors:	
C103YY TO98,	
0,8 A 60 V	2,60
11T4-TO-5	
1,6 A-50 V	4,10
C106D-TO-220	
4 A-400 V	5,50
C122D-TO-220	
8 A-400 V	9,50
TBA800	14,30
TBA810S	13,20
TBA810AS	11,40
LM741 8 broches ..	2,70

TMS3874	20,20
MM5316	53,80
NE555	3,20
SN7400	2,10
SN7413	3,—
SN7473	2,50
SN7490	4,20

Régulateurs TO-220 positif 1,5 A toutes tensions **7,70**



ELECTRONIQUE DECOCK

4, rue Colbert
LILLE

Ouvert de 9 h à 12 h et de 14 h à 19 h
Fermé le lundi toute la journée