

elektor

électronique pour labo et loisirs

D71616

no. 51

septembre 1982

11 FF/85 FB

CAN. \$2.50

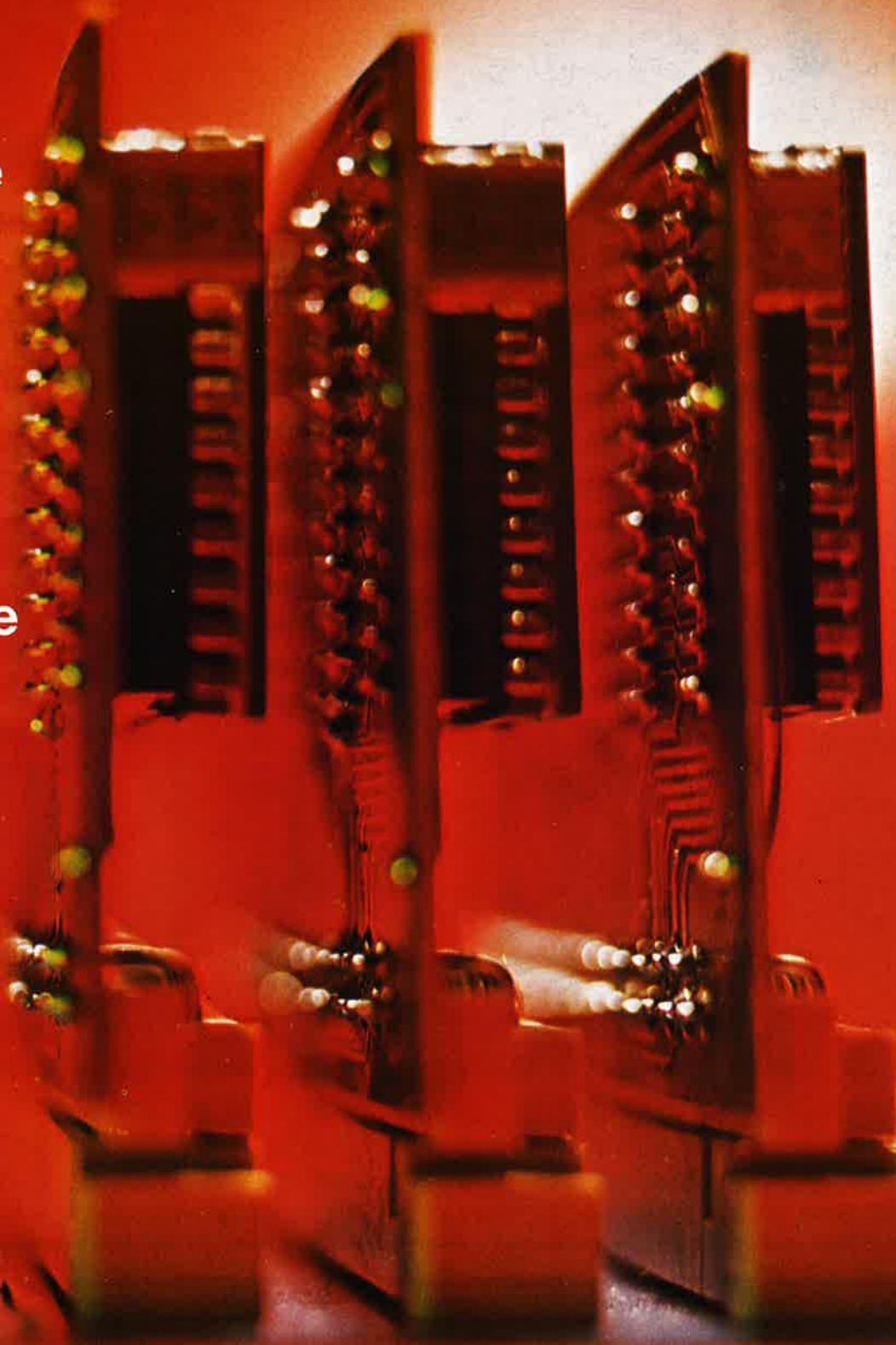
gaz-alarme

**téléphone
intérieur**

**capteur
inductif**

photo-génie

ordinateur pour
chambre noire



M1531-51-11FF

Après les KITS BERIC, voici les ASSORTIMENTS BERIC !

pour Particuliers - Ecoles - Labos - Administrations (dont nous

acceptons les bons de commande)

- composants de 1ère qualité
- proportion rationnelle des valeurs choisies
- remises jusqu'à 50 %

Ideal pour création d'un stock !

ASS3 - CONDENSATEURS TANTALE GOUTTE

Comprend 10 pièces de chacune des huit valeurs suivantes 0,1 - 0,22 - 0,47 - 1 - 2,2 - 4,7 uF en 35 V, 10 - 22 uF en 16 V, soit 80 pièces.

Au lieu de 250,00 F, seulement **160,00 F**



ASS4 - POTENTIOMETRES PIHER AJUSTABLES Modèle miniature horizontal diamètre 10 mm

Gamme normalisée 100, 220, 470, 1k, 2,2k, 4,7k, 10k, 22k, 47k, 100k, 220k, 470k, 1M.

ASSORTIMENT ASS4A: 5 pièces de chacune des 13 valeurs (65 pièces).

Au lieu de 97,50 F, seulement **74,00 F**

ASSORTIMENT ASS4B: 10 pièces de chacune des 13 valeurs (130 pièces).

Au lieu de 195,00 F, seulement **146,00 F**



ASS13 - ACCESSOIRES DE MONTAGE

- | Quant. | Désignation |
|--------------|--|
| 5 de chaque | Supports de LED ø 5 et ø 3 mm |
| 5 de chaque | Supports fusible 5 x 20 pour chassis et CI |
| 2 de chaque | Fusibles 5 x 20 0,1/0,5/1/2/3 A |
| 5 de chaque | Radiateur TO3/TO5/TO18/TO20 |
| 5 de chaque | Simple et double inverseur miniature et inter. instable à poussoir |
| 10 de chaque | Passerelle et clips pour pile pression 9 V |
| 20 de chaque | Pieds caoutchouc et entretoises lisses H 10 mm ø ext. 6,4 mm ø int. 3,1 mm |



(125 pièces)

Au lieu de 254,00 F, seulement **178,00 F**

ASS2 - CONDENSATEURS CERAMIQUE

Gamme normalisée (en picofarads): 1 - 1,5 - 2,2 - 3,3 - 4,7 - 6,8 - 10 - 15 - 22 - 33 - 47 - 68 - 100 - 220 - 330 - 470 - 680 - 1000 - 1500 - 2200 - 4700 - 10000 - 20000.

ASSORTIMENT COMPLET: comprend 10 pièces de chacune des 23 valeurs ci-dessus, soit 230 pièces.

Au lieu de 73,00 F, seulement **64,00 F**

ASSORTIMENT DECOUPLAGE: 20 pièces de 1/2, 2/4, 7/10 et 22 nF, soit 100 pièces.

Au lieu de 38,00 F, seulement **30,00 F**



ASS1 - RESISTANCES 1/4 W - 5 % COUCHE CARBONE

Série E12	10	12	15	18	22	27	33	39	47	56	68	82
Série E6	10	15	22	33	47	68						
Série E3	10		22		47							

ASSORTIMENT E3: 10 pièces de chacune des valeurs de la série E3 de 2,2 à 2M2 (19 valeurs), soit 190 pièces.

Au lieu de 47,50 F, seulement **23,75 F**

ASSORTIMENT E6: 10 pièces de chacune des valeurs de la série E6 de 2,2 à 2M2 (37 valeurs), soit 370 pièces.

Au lieu de 92,50 F, seulement **46,25 F**

ASSORTIMENT E12: 10 pièces de chacune des valeurs de la série E12 de 2,2 à 2M2 (73 valeurs), soit 730 pièces.

ASSORTIMENT VALEURS COURANTES: 20 pièces de chacune des valeurs les plus utilisées: 100, 220, 270, 330, 470, 1k, 1k5, 2k2, 3k3, 3k9, 4k7, 6k8, 10k, 15k, 22k, 47k, 100k, 220k, 1M (19 valeurs), soit 380 pièces.

Au lieu de 95,00 F, seulement **47,50 F**

Pour plus de facilités, nos assortiments sont composés de résistances sur bande, ce qui en facilite l'identification.



ASS5 - CONDENSATEURS PLASTIPUCE SIEMENS MKH

Comprend 10 pièces de chacune des valeurs suivantes 1, 10, 15, 22, 33, 47, 68, 100, 150, 220, 330, 470 nF et 1 uF (130 pièces).

Au lieu de 166,50 F, seulement **141,00 F**



ASS6 - SUPPORTS DE CIRCUITS INTEGRÉS

5 x 8 broches / 15 x 14 br. / 10 x 16 br. / 3 x 18 br. / 3 x 20 br. / 3 x 22 br. / 5 x 24 br. / 3 x 28 br. / 3 x 40 br. (50 pièces).

Au lieu de 214,00 F, seulement **149,00 F**



ASS7 - DIODES ZENER 500 mW

Comprend 5 pièces de chacune des valeurs entre 2,7 et 33 V, soit 120 pièces.

Au lieu de 180,00 F, seulement **126,00 F**



PROMOTION AFFICHEURS Jusqu'à épuisement du stock !

AC: anode commune

CC: cathode commune

AFFICHEURS ROUGES boîtier DUAL 14 p.

Modèle	P.U. TTC
MAN3720, 8 mm, 7 seg., AC	5,00
MAN3730, 8 mm, ± 1, AC	5,00
MAN4730, 10 mm, ± 1, AC	6,00

AFFICHEURS ROUGES 20 mm

FND850, 7 seg., CC	12,00
--------------------	-------

DISPLAYS ROUGES 2 chiffres

NSN374, 8 mm, AC, 2 x 7 seg., direct	12,00
NSN382, 8 mm, AC, 2 x 7 seg., multiplexé	13,00



ASS10 - DIODES

Quant.	Type	Fonct.
25	1N4148	DUS Silicium
10	OA95	DUG Germanium
10	1N4007	1 A 400 V Red.
5	1N5408	3 A 1000 V Red.
3 x 5 val. 4,7/6,7/7,5/9/12 V		Zener 500 mW
3		Diac

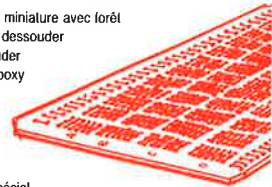
(68 pièces)

Au lieu de 68,40 F, seulement **54,00 F**



ASS9 - CIRCUIT SET

- 1 Perçuse miniature avec forêt
- 1 Pompe à dessouder
- 1 Fer à souder
- 1 Plaque epoxy cuivrée simple face 20 x 30
- 1 Stylo
- 1 Marker spécial
- 1 Sachet perchlo, solution pour 1 l
- 1 Bobine de soudure 100 g 10/10 60 %
- 1 Assortiment signes transfert
- 1 Notice



Au lieu de 293,90 F, seulement **250,00 F**

BERIC

Voir aussi pages 04 et 05

ASS8 - CONDENSATEURS CHIMIQUES sortie axiale

Quant.	uF	V	Quant.	uF	V
10	1	63	5	100	25
10	2,2	63	3	100	40
10	4,7	63	5	220	25
10	10	40	3	220	40
10	22	40	5	470	25
10	47	40	3	470	40

(94 pièces)

Au lieu de 136,30 F, seulement **100,00 F**



ASS14 - OPTO

Quant.	Désignation
10 de chaque	LED ø 5 mm rouge jaune vert
5 de chaque	LED ø 3 mm rouge jaune vert
5 de chaque	LED plate rouge jaune vert
5 de chaque	LDR miniature
3 de chaque	Photocoupleur simple et double
1 ensemble	Emission Réception infrarouge TIL32/78

(73 pièces)

Au lieu de 229,50 F, seulement **160,00 F**



ASS15 - C-MOS / TTL

Au choix, panachage de 50 pièces suivant notre tarif page 05.

— Remise 20 %



ASS11 - TRANSISTORS

Quant.	Type	Fonct.
25	BC547	NPN / TUN 50 V 10 mA
25	BC557	PNP / TUP 50 V 100 mA
10	BC549	NPN faible bruit
10	BC559	PNP faible bruit
5	BC141	NPN 100 V 1 A
5	BC161	PNP 60 V 1 A
5	BD139	NPN 80 V 1,5 A
5	BD140	PNP 80 V 1,5 A
5	2N1613	NPN 75 V 0,5 A
5	2N1711	PNP 75 V 0,5 A
2	2N3055	NPN 100 V 15 A
2	BDX18	PNP 100 V 15 A

(104 pièces)

Au lieu de 234,00 F, seulement **187,00 F**



ASS12 - TRANSISTORS SPECIAUX

Quant.	Type	Fonct.
3	2N2646 / TIS43	Unijonction
5	BF245	Effet de champ
5	BC516	Darlington
3	BC517	Darlington
5	TIC226	Triac 8 A 400 V
3	TIC116	Thyristor 8 A 400 V

(24 pièces)

Au lieu de 106,40 F, seulement **85,00 F**



ASS16 - TRANSISTORS

Au choix panachage de 50 pièces suivant notre tarif page 05.

— Remise 20 %



ASS17 - CI SPECIAUX

Au choix, panachage de 25 pièces suivant notre tarif page 05.

— Remise 20 %



— EXPEDITION RAPIDE

Nous garantissons à 100% la qualité de tous les produits proposés. Ils sont tous neufs en de marques mondialement connues.

REGLEMENT A LA COMMANDE • PORT ET ASSURANCE PTT: 25,00 F forfaitaires • COMMANDES SUPERIEURES / 400 F franco • COMMANDE MINIMUM 100 F (+ port) • B.P. No 4 - 92240 MALAKOFF • Magasin: 43 rue Victor Hugo (Métro Porte de Vanves) 92240 MALAKOFF

• Téléphone: 657.68.33. Fermé dimanche et lundi. Heures d'ouverture: 10 h - 12 h 30, 14 h - 19 h sauf samedi 8 h - 12 h 30, 14 h - 17 h 30.

Tous nos prix s'entendent TTC mais port en sus. Expédition rapide. En CR, majoration 15,00 F. CCP PARIS 16578-99.

guide des circuits imprimés	9-19
Remis à jour en Juillet/Août 1982.	
selektor	9-20
Risques de foudroiement en vol.	
les torts d'Elektor	9-23
Récapitulatif.	
capteur inductif	9-24
Une bobine pour mesurer des parcours.	
Junior Computer connection	9-26
F. Richter	
L'utilisation de connecteurs à wrapper facilite l'interconnexion des cartes principale et d'extension.	
indicateur de sens de rotation de phases	9-27
La présence effective et le sens de rotation des phases du courant triphasé surveillés de près.	
jeux TV en mémoire morte	9-30
Finie l'incertitude des chargements fastidieux à partir de cassettes. L'ordinateur pour jeux TV étend sa mémoire morte . . . programmable.	
photo-génie	9-37
L'ordinateur pour labo photo: une bête du travail . . . au noir! Première partie d'un article que nous complétons le mois prochain.	
les sorties ASCII du chronoprocasseur	9-49
téléphone intérieur	9-52
Récupérez jusqu'à neuf téléphones et faites-en une installation téléphonique privée performante et bon marché, avec un câblage limité au strict minimum: 3 conducteurs!	
aplikator	9-58
Un filtre universel intégré à commutation de condensateurs.	
gaz-alarme	9-62
L'arrivée sur le marché d'un capteur de gaz facile à mettre en oeuvre pour un usage domestique nous a donné l'idée de ce "nez électronique".	
tort d'Elektor	9-66
Carte 16 K RAM dynamique; récepteur BLU ondes courtes; Artist; flash esclave.	
marché	9-66

sommaire
 SOMMAI
 SOMM
 SOM
 SO



Dans le domaine des ordinateurs, on ne jure que par la miniaturisation. Et pourtant, ils grandissent . . . sans cesse et toujours plus! Pour notre plus grand plaisir d'ailleurs, comme ici l'ordinateur pour jeux TV, enfin doté de mémoire morte programmable pour le stockage des programmes de jeux qu'il n'est donc plus nécessaire d'aller chercher sur cassette.



KITS BERIC

LA CERTITUDE D'ARRIVER AU RESULTAT
 LES KITS: pour vous, un loisir; pour nous, une profession.

KITS composants et circuits imprimés suivant des réalisations publiées dans ELEKTOR

Constitution des kits: Tous les composants à monter sur le circuit imprimé ainsi que les inter, inverseur, commutateur et notice technique complémentaire à l'article ELEKTOR si nécessaire, sans transfo ni boîtier (sauf mention spéciale), ni circuit imprimé EPS (en option).

ELEKTOR	composants	C.I. seul
No 1 9453	Générateur de fonct. (avec transfo)	254,— 38,50
	Face avant gén. de fonct.	30,—
No 3 9857	Carte BUS jeu de 3 connect. adapt	180,— 47,50
9817-2	Voltmètre à leds	116,— le jeu: 32,—
		24,— 24,—
No 4 9860	Voltmètre de crête	24,— 24,—
9967	Modulateur TV UHF/VHF	57,— 18,50
9906	Alim syst. à µP sans connect	98,— 48,—
9927	Mini fréquencemètre avec transfo	284,— 38,—
No 5/6 9905	Interface cassette	140,— 36,—
No 7 9965	Clavier ASCII	456,— 92,—
No 8 9966	Elekterminal	822,— 89,50
No 11 79034	Alim de labo + transfo, sans galva, version 5 A	263,— 35,—
	Galvanomètre, cadre mobile, classe 2,5 pour 79034	170,—
No 12 79075	Micro-ordinateur Basic	842,— 76,—
79101	Lien entre micro-ordinateur et Elekterminal	15,— 16,50
No 15 79024	Chargeur fiable pour batteries au cadmium nickel avec transfo	120,— 26,—
No 17 79073	Ordinateur pour jeux TV avec alim	1467,— le jeu: 310,50
No 19 80023b	TOP-AMP version avec OM 961	241,— 17,—
79513	TOS-Mètre avec galva	93,— 24,50
80049	Codeur SECAM	240,— 74,50
No 20 79065	Gradateur sensilif version 400 W	69,— 16,—
80024	Nouveau BUS pour système à µP, jeu de 5 connect M + F	300,— 70,—
	Générateur de couleurs	208,— 32,50
No 21 80022	Amplificateur d'antenne BFT66	40,— 22,—
80067	Display avec pince de test	92,— 28,50
No 22 80050	Interface cassette Basic (sans connect)	670,— 67,—
80054	Vocacophonie	109,— 18,50
80060	Chorrosynth avec transfo	504,— 264,—
80089	Junior computer avec transfo	1075,— le jeu: 200,—
No 23 80084	Allumage électronique à transistor	162,— 46,50
80018	Antenne active pour automobile avec relais	114,— le jeu: 35,—
80097	Antivol frustrant avec relais	34,— 16,—
No 24 80072	Géné. de signaux morse avec manip	126,— 71,50
No 25/26 80506	Récepteur super-réaction	64,— 36,50
No 27 80076	Antenne Ω avec transfo	95,— le jeu: 40,50
80077	Testeur de transistors avec transfo	122,— 43,—
80085	Amplificateur PWM	52,— 11,25
80120	Une RAM 8k sans EPROM (voir tarif) avec supports	826,— 157,—
80556	Programmeur de PROM sans PROM avec transfo	173,— 45,50
No 28 80128	Traceur de courbes	13,— 17,50
80138	VOX	70,— 28,50
No 29 80127	Thermomètre linéaire avec transfo et galva	104,— 21,—
80514	Alimentation de précision	515,— 21,50
No 31 81049	Chargeur d'accus Nicad avec transfo	114,— 26,—
No 32 81072	Phonomètre avec micro et galva	108,— 21,50
81012	Matrice de lumières avec transfo, EPROM programmée	443,— 103,50
No 33 81105-	1/2 Voltmètre avec transfo	217,— le jeu: 53,50
81101-	1/2 Programmeur	181,— le jeu: 54,—
No 34 81110	Détecteur de présence avec H.P., relais et transfo	123,— 28,—
81117-	1/2 High Com	
9860	avec alim	324,— le jeu: 473,50
9817-	1/2 Hig Com aff	116,— le jeu: 32,—
No 35 81124	Ordinateur pour jeu d'échecs (EPROMs programmées)	703,— 67,—
		232,— 29,—
81128 A	Alimentation universelle simple avec transfo	381,— le jeu: 58,—
81128 B	Alimentation universelle double avec transfo	79,— 24,50
81112	L'imitateur, toute version	
No 36 81033-	1/2/3 Interface du J.C complète, avec alim, connecteurs, 2716 et 82523 prog	890,— le jeu: 259,—
81094	Analyseur logique complet avec alim	964,— le jeu: 243,—
81135	Gong DQL	41,— 20,50
No 37/38 81525	Sirène holophonique avec HP	38,— 23,—
81567	Détecteur d'humidité avec capteur	151,— 79,—
81577	Tampons d'entrée pour analyseur logique	79,— 24,—
81575	Voltmètre digital universel	231,— 35,—
81570	Préampli Hi Fi avec transfo	153,— 51,50
No 39 81143	Ext. jeux TV avec connecteurs	863,— 226,50
81155	Jeux de lumière avec transfo + antiparasitage	232,— 38,50
81171	Compteur de rotations avec transfo et roues codeuses	485,— 58,—
	Baromètre avec transfo et transducteur	390,— 41,50
81173		
81151	Testeur de continuité avec pointes de touche et buzzer	20,— 15,—
No 40 82011	Afficheur LCD	284,— 19,50
81141	Extension mémoire analyseur logique	349,— 45,—
82015	Afficheur LED	86,— 19,—

ELEKTOR

composants C.I. seul

81150	Générateur de test avec transfo	106,— 18,50
81170-	1-2 Chronoprocasseur avec transfo et 2716 programmée	710,— le jeu: 84,50
No 41 82006	Générateur de fonctions	144,— 25,—
82004	Docatimer avec relais et transfo	208,— 26,50
81156 +	1 } FMN + VMN avec transfo	
81105	et affichage	357,— le jeu: 80,—
81142	Cryptophone	130,— 26,50
80133	Transverter avec blindages	466,— 149,—
82020	Orgue Junior sans clavier, avec alim	275,— le jeu: 58,50
No 42 82005	Contrôleur d'obturateur avec transfo	336,— 44,50
81594	Programmeur d'EPROM (non fournie)	26,— 17,50
82026	Frequencemètre simple avec transfo	475,— 23,50
82009	Ampli téléph. avec ventouse et HP	59,— 18,50
82019	Tempo ROM (sans pile)	221,— 19,50
82029	High Boost	59,— 22,50
82034	Moulin à paroles (kit + 4 CI indissociables)	1052,—
No 43 82010	Programmeur d'EPROM (non fournie) avec connecteurs	273,— 55,50
82040	Capacimètre pour fréquencemètre	100,— 24,—
82046	Gong avec transfo et HP	124,— 19,—
82041	Loupe pour fréquencemètre	72,— 24,—
No 44 82038	Heterophone	34,— 19,—
82070	Chargeur universel avec transfo	88,— 24,50
82028	Extension 150 MHz pour fréquencemètre 82026	268,— 36,—
82043	Amplificateur 70 cm version 14 V	366,— 30,—
No 45 82068	Interface pour moulin à paroles	78,— 19,—
82066	Eolicon	42,— 19,50
82081 A	Auto chargeur avec transfo 10/18 V 1,5 A	128,— 23,50
82081 B	Auto chargeur avec transfo 10/10 V 5 A	196,— 23,50
82080	Réducteur de bruit DNR avec filtres et transfo	151,— 34,—
82077	Squelch audio universel	36,— 22,50
82024	Récep sign. hor. codés	140,— 63,—
No 46 82094	Interface sonore pour TV avec transfo	105,— 22,50
82090	Testeur de 2114	49,— 23,—
82093	Carte mini EPROM avec connecteur	124,— 19,50
82089 -	1-2 Ampli 100 W avec transfo torique	530,— le jeu: 59,50
82092	Oscillateur	38,— 18,50
82017	Carte de 16k de RAM dynamique avec connecteur	389,— 58,50
No 47 82048	Docatimer programmable avec transfo	591,— 49,50
82014	Préampli pour guitare avec transfo	455,— 119,50
82116	Tachymètre pour mini aéroplane	81,— 25,—
No 48 82122	Récepteur BLU pour débutant avec transfo + HP	349,— 60,—
82128	Gradateur pour tubes électroluminescents	81,— 19,50
82131	Relais électronique	49,— 18,50
81158	Dégivrage automatique avec transfo	70,— 21,50
82138	Starter électronique	15,— 16,50
82121	Chronoprocasseur bavard (anglais)	280,— 37,50
No 49 82539	Amplificateur pour lecteur de cassette	35,— 19,—
82527	Amplificateur de puissance stéréo	58,— 19,—
82528	Interrupteur photosensible	34,— 19,—
82543	Générateur de sons avec H.P.	111,— 28,50
82570	Super alim. 5 V avec transfo	280,— 26,50
82549	Flash esclave	26,— 17,50

+ la possibilité d'avoir les autres kits sur demande suivant disponibilité.

● * ●

* **DANS CE NUMERO:** *

* 82146 Gaz-alarme avec capteur et transfo . 208,— 19,— *

* 82558 Mémoire morte prog. jeu TV avec 2732 et connecteurs 489,— le jeu: 64,50 *

* 82147 Téléphone intérieur avec transfo 151,— le jeu: 53,— *

* 82141 Photo-génie avec transfo 589,— le jeu: 143,— *

* 82577 Indicateur de rotation de phases 88,— 32,— *

* Nous avons essayé de rédiger cette avant-première de la manière la plus précise possible. Néanmoins, certains prix peuvent varier au moment de la parution.

● * ●

* **AVEC EN PLUS LA GARANTIE APRES-KIT BERIC** *

* Tout kit monté conformément à la notice de montage bénéficie d'une garantie totale d'un an, pièces et main d'œuvre. En cas d'utilisation non conforme, de transformations ou de montages défectueux, les frais de réparations seront facturés et le montage retourné à son propriétaire contre-remboursement. CECI NE CONCERNE QUE NOS KITS COMPLETS (CI + COMPOSANTS).

● * ●

BERIC

REMISES PAR QUANTITES. Nous consulter EXPEDITION RAPIDE

● PORT ET ASSURANCE PTT: 25,— F forfaitaires ● COMMANDES SUPERIEURES à 400 F franco ● COMMANDE MINIMUM 100 F (+ port) ● B.P. No 4-92240 MALAKOFF

● Magasin: 43, r. Victor Hugo (Métro porte de Vanves) 92240 Malakoff — Téléphone: 667-68-33. Fermé dimanche et lundi Heures d'ouverture: 10 h — 12 h 30, 14 h — 19 h sauf samedi 8 h — 12 h 30, 14 h — 17 h 30. Tous nos prix s'entendent T.T.C. mais port en sus. Expédition rapide. En CR majoration 15,00 F. C.C.P. PARIS 16578-99

Éditeur

DISPONIBILITE / QUALITE / PRIX / CHOIX

Nous distribuons tous (ou presque tous) les composants utilisés par ELEKTOR aux meilleurs prix et des plus grandes marques.

TRANSISTORS

AC125 3,00	BC108 1,90	BC238 1,50	BC559 1,40	BDX67 21,00	BFR90 25,00	TIP36 16,00	2N1302 4,00	2N3819 3,00
AC126 3,00	BC109 2,00	BC239 1,80	BC560B 2,50	BF167 3,90	BFR91 25,00	TIP41 6,00	2N1613 3,00	2N3866 7,50
AC127 3,00	BC140 3,50	BC261 2,00	BC639 3,00	BF173 3,15	BF166 30,00	TIP42 7,00	2N1711 3,00	2N4416 10,00
AC128 3,00	BC141 4,00	BC308 2,00	BC640 4,00	BF178 4,00	BF169 8,50	TIP22 12,00	2N1889 2,50	2N4427 10,50
AC132 3,50	BC143 3,50	BC321 2,00	BD131 7,00	BF179 4,50	BFY34 4,50	TIP142 19,50	2N1893 3,50	2N5109 21,00
AC187K 3,70	BC160 3,50	BC327 2,50	BD135 3,25	BF180 5,50	BFY90 2,10	TIP620 10,00	2N2218 3,00	2N5179 12,00
AC187/188K 6,70	BC161 4,00	BC347 1,50	BD136 3,25	BF185 2,10	BS170 10,00	TIP625 15,00	2N2219 3,00	2N5548 6,00
AC188K 6,70	BC172 1,50	BC408 2,00	BD137 3,45	BF199 1,85	BU208 15,00	TIP2955 9,00	2N2222 3,00	2N5672 15,00
AD149 9,10	BC177 3,50	BC408 2,00	BD138 4,00	BF200 5,50	E300/J300 8,00	TIP3055 8,00	2N2369 3,00	2N5944 107,00
AD161 4,85	BC178 2,00	BC516 3,45	BD139 4,00	BF224 1,60	FT2955 7,50	TIS43 7,50	2N2484 2,00	2N5946 182,00
AD162 4,40	BC179 2,10	BC547 1,50	BD241 6,10	BF245 3,35	F3055 7,50	U217B 12,00	2N2646 = TIS43 3N201 6,00	3N201 6,00
AF125 5,00	BC182 2,00	BC548 1,00	BD242 6,60	BF323 3,50	MPF102 5,00	U309 10,00	2N2907 3,00	40673 = 3N204 12,00
AF126 3,25	BC183 2,00	BC549 1,30	BD435 5,00	BF324 3,50	TIP29 4,50	U310 22,00	2N2908 3,00	40841 = 3N201 12,00
AF127 5,00	BC184 2,00	BC550 1,30	BD436 5,00	BF451 4,50	TIP30 4,50	U309 10,00	2N2909 7,00	
AF139 5,10	BC192 2,20	BC556 1,40	BD639 3,00	BF494 2,20	TIP31 6,00	U310 22,00	2N2914 4,00	
AF239 5,20	BC213 2,50	BC557 1,00	BDX18 15,00	BF900 6,00	TIP32 6,00	U310 22,00	2N2918 4,00	
BC107 2,00	BC237 1,50	BC558 1,00	BDX66 40,00	BF905 8,00	TIP35 15,00	U310 22,00	2N3573 12,00	

C-MOS

4000 2,20	4012 2,20	4017 9,60	4027 4,80	4043 8,20	4066 6,00	4077 3,00	4507 2,40	4556 8,00
4001 2,20	4013 3,40	4018 9,60	4028 9,40	4046 11,80	4067 15,00	4081 2,20	4508 12,00	4566 16,00
4007 2,20	4014 9,60	4021 9,60	4034 9,60	4049 3,90	4068 3,90	4093 2,20	4511 9,00	4106 12,00
4010 6,00	4015 8,40	4022 9,60	4035 11,80	4051 11,80	4069 3,00	4098 9,00	4514 25,10	
4011 2,20	4016 5,40	4023 2,60	4040 11,80	4053 11,80	4070 3,00	4099 13,00	4518 11,80	
		4024 8,40	4042 8,40	4060 13,20	4072 2,20	4503 7,00	4528 10,60	

● Condensateurs céramiques

Type disque ou plaquette de 2,2 pF à 8,2 nF: 0,30
de 10 nF à 0,47 µF: 0,50

● Condensateurs électrolytiques

Modèle axial, faible dimension

µF	16 V	40 V	63 V
1	1,20	1,20	1,20
2,2	1,20	1,20	1,20
4,7	1,20	1,20	1,20
10	1,20	1,20	1,50
22	1,20	1,70	1,80
47	1,20	1,70	1,80
100	1,50	2,00	2,80
220	1,80	2,50	3,60
470	2,50	3,10	5,00
1000	3,70	4,70	8,30
2200	5,30	8,30	13,90
4700	11,00	13,50	21,00

● Condensateurs tantale goutte

0,1 µF/0,15/0,22/0,33/0,47/0,68 µF, 35 V 2,00
1 µF/1,5/2,2/3,3/4,7/6,8 µF, 35 V 3,00
10/15/22 µF, 16 V 5,00
47 µF, 6,3 V 6,00
100 µF, 12 V 8,00
470 µF, 3 V 10,00

● Quartz

1000 kHz / 1008 kHz / 2000 kHz / 4000 kHz / 8867 kHz / 15000 kHz prix uniforme 40,00

● Selfs miniatures

0,15 - 0,22 - 1 - 2,2 - 3,3 - 4,7 - 10 - 22 - 39 - 47 - 56 - 68 - 100 - 250 - 470 µH - 1 mH 6,00
4,7 - 10 - 15 - 47 - 56 mH 8,00
100 mH 12,50

● Diodes Varicap

BA102 4,00
BA104 6,00
BA105G 3,00
BB142 6,00
KV1236Z 33,00

● Diodes zener 0,5 W

Toutes les valeurs entre 1,4 et 47 V, pièce 1,50
200 V 5,00

● Radiateurs

pour TO 18 2,00
pour TO 5 1,00
pour TO 66/TO 3 (simple U) 23,00
pour TO 66/60 3 (double U) 24,00
pour TO 66/TO 3 (professionnel) 25,00
pour TO 220 2,50
TO 3 (crapaud) 6,00

● Potentiomètres variables

47 ohms à 2,2 Mohms. Linéaire ou logarithmique (à préciser)
Simple sans inter 5,00
Double sans inter (suivant disp.) 12,00
Simple avec inter (suivant disp.) 7,00
Double avec inter (suivant disp.) 14,00
Potentiomètre rectiligne stéréo 17,00
Bobiné 3 W 16,00

● Support de CI souder wrapper

8 br. rond 6,00
10 br. rond 7,00
2 x 4 br. 2,00 3,00
2 x 7 br. 2,00 3,00
2 x 8 br. 2,00 3,00
2 x 9 br. 4,00 6,00
2 x 10 br. 5,00 8,00
2 x 11 br. 7,00
2 x 12 br. 8,00 12,00
2 x 14 br. 10,00 15,00
2 x 20 br. 12,00 18,00

● Potentiomètres ajustables

Utilisés par ELEKTOR ø 10 mm, en boîtier, à plat, in. PIHER
Valeurs de 100 ohms à 1 Mohm, pièce 1,50
Pot. ajustable multitours 8,00
Hélitrim 6,00

● Diodes de commutation

AA119 1,00
BAX13 0,70
1N4148 0,40
OA95 0,40
1N4150 1,00
BR100/03 3,00

● Diodes de redressement

1N4007, 1 A 1000 V 1,00
1N5408, 3 A 1000 V 3,00

● Diodes Schottky FH110 (HP2800)

8,00

● Condensateurs MKH Siemens

Utilisés par ELEKTOR
de 1 nF à 18 nF 0,80
de 22 nF à 47 nF 0,95
de 56 nF à 100 nF 1,00
de 120 nF à 220 nF 1,30
de 270 nF à 470 nF 2,00
de 560 nF à 820 nF 2,80
1 µF 4,00
1,5 µF 4,00
2,2 µF 6,50

● Résistances 1/4 W 5 % carbone

toutes les valeurs 0,25
1,60
ø 3 mm rouge, vert ou jaune, pièce 1,60
LEDs plates, rouge ou vert, 2,50
Clips pour LEDs: ø 5 mm 0,50
ø 3 mm 0,50

● Photo PIN diode BPW34

15,00

● Photorésistance LDR

Miniature 7,50
Genre LDR03 12,00

● Photodiode infrarouge OAP12

31,00

● Ponts redresseurs

PR1: 0,5 A 110 V 3,00
PR2: 1,5 A 80 V 6,00
PR3: 3,2 A 125 V 15,00
PR4: 10 A 40 V 30,00
BY164 6,00

● Optocoupleur TIL111/MCT2/ICT260

10,00
6N136 37,00
ICT600 double 15,00
CNV47A 14,00
MCS2400 18,00
FPT100 10,00
MTC81 14,00

● Afficheurs

7756 12,00
7750 12,00
7760 12,00
MAN4640 23,00
7414 113,00
7730/TIL312/DL707 12,00
FND567 16,50
LM771 374,00
LCD afficheur 3 1/2 digits 114,00

● Diac ST2 (32 V)

2,30

● Triac 8 A / 400 V

5,00

● Thyristor 8 A / 400 V

5,30

● Ensemble émission - réception infrarouge (notice)

Diode TIL32 + phototransistor TIL78, l'ensemble 15,00

● Touches claviers ASCII

Touche simple 6,00
 Touche space 9,50
 Jeu de signes transfert pour dito 10,00

● Divers

Connecteur DIN41612, 64 broches le jeu M + F 66,00
Connecteur DIN41617, 31 broches le jeu M + F 26,00
Connecteur 21 contacts 18,00

Connecteur 10 br. MOLEX

10,00
Mini jack 0,50
Micro électret 25,00
Humidistance 120,00
Ajustable 200 pF pour CI 10,00
Condensateur variable 500 pF/250 pF 25,00
SFD 455 = SFZ 455 9,00
SFE 10 7,00
34343 TOKO 7,00
Mandrin VHF TOKO 10,00
Mandrin Kaskite 10,00
BLR3107N = 2 x BL30HA 10,00
BBR3132 6,00
Digitast 13,00
Digitast avec LED 17,00
Tore T50-6 ou T50-12 7,50
Tore antiparasitage triac CTN 10 kohms 25°C 12,00
HP 8/25 ou 50 ohms ø 50 mm 15,00
Buzzer 6/12 V 10,00
pièce test 16 broches 53,00
Ampoule digit 1 5,00
Transducteur PXE 25,00
LX0503 transducteur 268,00
Jeu de 2 transducteurs E + R, 40 kHz 54,00
Tore B62152004 5,00
Capteur de gaz 107,00

● Circuits programmés

74S387 ELEKTERMINAL 130,00
2716 Nouveau PM + PME pour JC 130,00
74S387 Générateur de sons 82543 55,00
2716 Labo shop 82141, 130,00
2716 Echecs, jeu de 2 pour 8112A 260,00
2 x 2716 - 1 x 82S23 interface du J.C. jeu de 3 circuits 320,00
2 x 82S23 Extension fréquence/mètre 82028, le jeu 120,00
INS8295N selon NS79075 644,00
INS8295E selon ELEKTOR 644,00

TTL

Version N jusqu'à épuisement du stock

Type	N	LS	Type	N	LS	Type	N	LS	Type	N	LS	Type	N	LS		
7400	1,80	2,70	7414	4,80	8,00	7445	1,80	—	7489	20,90	74124	5,00	10,00	74154	10,00	11,50
7401	1,80	2,70	7415	—	3,00	7450	1,80	—	7490	4,20	74125	5,00	5,20	74155	6,60	7,30
7402	1,80	2,70	7416	3,00	—	7451	1,80	2,70	7491	5,30	74126	7,20	7,40	74156	7,20	7,40
7403	1,80	2,70	7420	1,80	2,70	7452	2,00	2,70	7492	4,80	74127	5,30	5,30	74157	7,20	7,40
7404	2,20	3,00	7421	—	2,70	7453	2,20	—	7493	4,80	74128	—	8,80	74158	8,40	9,00
7405	2,20	3,00	7426	2,60	—	7454	2,20	—	7494	7,90	74129	—	8,80	74159	9,60	9,70
7406	3,30	—	7427	3,30	3,80	7455	2,40	—	7495	8,00	74130	—	8,80	74160	8,40	9,00
7407	3,30	—	7430	1,80	2,70	7456	3,10	5,30	7496	8,00	74131	—	9,00	74161	9,60	9,70
7408	2,20	3,00	7432	—	3,50	7457	5,40	—	7497	8,00	74132	—	24,00	74162	8,40	—
7410	1,80	2,70	7437	1,80	3,50	7458	7,20	8,20	7498	—	74133	—	24,00	74163	8,40	9,60
7411	2,70	—	7440	1,80	—	7459	8,40	9,60	7499	—	74134	—	9,00	74164	8,40	9,90
7413	4,20	5,00	7442	5,40	—	7486	3,60	4,50	7500	—	74135	—	9,00	74165	8,40	9,90

C.I. SPECIAUX

AY3-1015 66,00	DM81LS95 18,00	LM301 7,30	MC1496 15,00	R6532P 142,00	TCA280 20,40	UA741 3,50	7905 à 7924 10,00
AY3-1270 112,00	DM81LS97 18,00	LM305 15,00	MK50398 90,00	RC4131B 15,00	TCA440 16,90	UA747 9,90	78G 18,00
AY3-1350 80,00	DS8629 52,00	LM308 8,00	MM74C32B 59,00	RC4136 19,00	TCA910 15,00	µAA170 18,00	79G 18,00
AY3-8910 99,00	ESM231 30,00	LM309K 15,00	MM2101 30,00	RC4151 20,00	TCA940 13,00	µAA180 18,00	78HG 64,00
AY5-1013 57,00	FCM7004 19,00	LM311 7,50	MM2102 17,00	RO-3-2513 110,00	TCA4500 26,00	µAA1003-3 150,00	78H05 64,00
AY5-2376 120,00	HM6116LP 69,00	LM317K 35,00	MM2112 34,00				

ALBION 9, rue de Budapest, 75009 PARIS (Métro Gare Saint-Lazare)
Tél. : 874.14.14

Ouvert lundi de 12 h 30 à 19 h et du mardi au samedi inclus de 9 h 30 à 19 h sans interruption

CIRQUE RADIO 24, boulevard des Filles-du-Calvaire, 75011 PARIS

Tél. : 805.22.76 Métro Filles-du-Calvaire. Autobus 20 et 65

Ouvert du mardi au samedi de 9 h 30 à 12 h 30 et de 13 h 30 à 18 h 30

SOCIETE NOUVELLE RADIO PRIM 5, rue de l'Aqueduc, 75010 PARIS

Tél. : 607.05.15 Métro Gare du Nord

Ouvert du lundi au samedi de 9 h 30 à 12 h 30 et de 14 h à 19 h

AMPLIS D'ANTENNE TV
VHF-UHF large bande. 40 à 860 MHz.
EV 100 - 312 P. Entrée 75 Ω
Sortie 75 Ω

Alim. 220 V, gain VHF 23 dB
UHF 26 dB

Prix 320 F
EV 100-412 P. Idem, mais gain VHF 26 dB
UHF 32 dB
Prix 455 F

OK - WRAPPING

Outil à main combinés 30 opérations. Dévide -
enroule - déroule
WSU 30 m 79,00

Pistolet de Wrapping à batteries
BW 630 395,50

Outil à insérer les CI 14 et 16 B1
INS 1416 43,50

Pour Mos/cmcs 14/16 B1
Mos 1416 96,50

Outil à extraire les CI jusqu'à 22 BR
EX 1 22,00

Fi Ø 0,25 (AWG 30) Bobine de 30 m - existe en
Rouge, Jaune, Bleu, Blanc.
R 30 - 050 39,50

Dévidoir avec dispositif de coupe et de dévidage
avec 1 bobine de 15 m - Ø 0,25.
WD 30 60,50

Rechargeable en R 30 050.


INVERSEURS MINIATURES

3 A **220 V**

2 positions 3 positions

Unipol 8,00 F Bipol 13,00 F
Bipol 14,00 F Tripol 17,00 F
Tripol 22,00 F Tetra 25,00 F
Tetra 27,00 F Tripol 29,00 F

CONTROLEURS PERIFEEC



P 20 - 20 K /Vcc 271,00 F
P 40 - 40 K /Vcc 294,00 F

BOITES DE CIRCUITS - CONNEXION
LAB - DEC


LAB DEC 500 69,50
LAB DEC 1000 134,00
LAB DEC 1000 + 205,00

(Pas 2,54 mm)

INVERSEURS DUAL IN LINE

2 inverseurs 10,00
4 inverseurs 12,50
6 inverseurs 13,50
8 inverseurs 15,00
10 inverseurs 16,00

APPAREILS DE MESURE FERRO MAGNÉTIQUES



48x48 60x60

Voltmètres 48x48 60x60

6, 10, 15 V 45 F 51 F
30, 60, 150 V 52 F 55 F
300 V 63 F 70 F
500 V 80 F 85 F

Ampèremètres

1 A, 3 A 44 F 48 F
5 A, 6 A, 10 A 40 F 45 F
15 A, 20 A 46 F 52 F
30 A 58 F 63 F

APPAREILS DE MESURE à Cadre Mobile classe 1,5

	Mod. 52 ou 70	Mod. 87
50 A	127,00	135,00
100 A, 200 A, 500 A	122,00	127,00
1mA, 5, 10, 50, 100, 200 et 500mA	114,00	122,00
1 Amp, 2,3	114,00	127,00
1 V - 5, 10, 15, 20, 25, 30 et 50 Volts	114,00	122,00

COFFRETS STANDARD



TEKO

SÉRIE ALUMINIUM

1B (37x72x44) 10,00
2B (57x72x44) 11,00
3B (102x72x44) 12,50
4B (140x72x44) 14,00

SÉRIE PLASTIQUE

P1 (80x 50 x 30) 10,50 F
P2 (105 x 65 x 40) 15,50 F
P3 (155 x 90 x 50) 23,00 F
P4 (210 x 125 x 70) 37,00 F

SÉRIE PUPITRE PLASTIQUE

362 (160 x 95 x 60) 25,00 F
3363 (215 x 130 x 75) 44,00 F
364 (320 x 170 x 85) 79,00 F

FER A SOUDER JBC

220 V

Panne cuivre	Panne longue durée
15 W	83,50
30 ou 40 W	95,00
85 W	99,50

AVEC PRISE DE TERRE

Panne longue durée 15 W
B 05 D - B 10 D - B 20 D - B 40 D 20,50 F
30 - 40 W 21,85 F
R 10 D - B 15 D - T 20 D - T 40 D - TL 3 D 21,85 F
85 W 27,85 F
T 25 D - T 55 D - T 85 D 142,90 F
Panne DII 142,90 F

Fer à souder à température contrôlée

Remballe 693,85 F
Élément à dissoudre 84,10 F
Support universel 54,45 F
Pince à extraire CI 66,45 F

SYMBOLES TRANSFERS POUR LA GRAVURE DIRECTE MECANIQUE

Rubans adhésifs (environ 12 m) 0,5 - 0,8 - 1 - 1,6 - 2 - 5 mm.
Prix 12,50 F

Symboles pour face avant
noirs ou blancs 10,00 F

Ainsi qu'un grand choix de plaques présensibilisées, films, fixateurs et révélateurs.

Stylo circuit imprimé 25,00 F

RESISTANCES 1 %

Couché métal 50 PPM Homologuée.
Série E96 En 1/4 de watt
Ex-valeurs: 10Ω - 10Ω2 - 10Ω5 - 10Ω7
110 Ω - 113 Ω - 115 Ω - 118 Ω et multiples de la série E 90.

Valeur disponibles de 10Ω à 301 KΩ
Prix unitaire 2,50
Par 5 pièces même valeur 2,10 F unit.
Par 10 pièces même valeur 1,75 F unit.

ALIMENTATIONS PERIFEEC STABILISEES



FIXES - 12 V

AS 12-1 - 1,5 Amp 130,00
AS 14-4 - 4 Amp 250,00
AS 12-8 - 8 Amp 530,00
AS 12-12 - 12 Amp 812,00
AS 12-18 - 18 Amp 1.120,00

REGLABLES

PS 142,5 - 4 à 14 V - 2,5 Amp 297,00
PS 14,6 - 5 à 14 V - 6 Amp 812,00
PS 15,12 - 10 à 15 V - 12 Amp 1.174,00
PS 15,25 - 10 à 15 V - 25 Amp 2.529,00
LPS 154 - 0 à 15 V - 0 à 4 Amp 935,00
LPS 154 D - 0 à 15 V - 0 à 4 Amp (affichage digital) 1.119,00
LPS 254 - 0 à 25 V - 0 à 4 Amp 1.429,00

SELFS MINIATURES

Inductances HF - Sorties radiales

1 µH - 2,2 - 3,3 - 4,7 - 6,8 - 10 - 12 - 22 - 33 - 47 - 56 - 100 - 120 - 150 - 220 - 330 - 470 µH.

Prix unitaire 6,50 F

GAINÉ THERMORETRACTABLE en polyoléfine irradiée

8 18 Ø 1,8 mm	4,00 F
8 20 Ø 2 mm	4,50 F
8 30 Ø 3 mm	4,80 F
8 40 Ø 4 mm	5,25 F
8 60 Ø 5 mm	6,00 F
8 80 Ø 6,4 mm	7,25 F
8 100 Ø 8 mm	8,00 F
8 110 Ø 11 mm	10,00 F
8 120 Ø 15 mm	11,00 F
8 200 Ø 20 mm	13,00 F

Longueur en 80 cm
Diamètre avant retrait

CONTROLEURS UNIVERSELS "ICE" "PERIFEEC"



Fournis avec étuis et cordons

680 R 399,50
680 G 329,50
Micro 80 265,00
Cordon pour dito 19,00

DOCUMENTATION CONTRE 1 TIMBRE POSTE

KITS IMD

KN1	Antivol électronique	59,00 F
KN2	Interphone à circuit intégré	68,00 F
KN3	Amplificateur téléph. à circ. intégré	70,00 F
KN4	Détecteur de métaux	37,00 F
KN5	Injecteur de signal	38,00 F
KN6	Détecteur photo-électrique	86,00 F
KN7	Cliognoteur électronique	43,00 F
KN9	Convertisseur de fréquence AM/VHF	38,00 F
KN10	Convertisseur de fréquence FM/VHF	42,00 F
KN11	Modulateur de lumière psyché.	110,00 F
KN12	Module amplificateur	59,00 F
KN13	Préampli pour cellule magnétique	42,00 F
KN14	Correcteur de tonalité	43,00 F
KN15	Temporisateur	86,00 F
KN16	Métronome	42,00 F
KN17	Oscillateur de morse	40,00 F
KN18	Instrument de musique	61,00 F
KN19	Sirène électronique	54,00 F
KN20	Convertisseur 27 MHz	53,00 F
KN21	Cliognoteur secteur réglable	72,50 F
KN22	Modulateur 1 voie	52,00 F
KN23	Horloge numérique	149,00 F
Option Réveil		38,00 F
Option boîtier		35,00 F
KN24	Indicateur de niveau crête à Leds	120,00 F
KN26	Carillon de porte 2 tons	86,00 F
KN27	Indicateur de direction	87,00 F
KN30	Modulateur de lumière psychédéel. 3 canaux avec micro incorporé	125,00 F
KN32	Alimentation pour Kit IMD	82,00 F
KN33	Stroboscope semi-pro.	115,00 F
KN33B	Réflecteur pour stroboscope	49,00 F
KN34	Chenillard 4 voies	120,00 F
KN35	Gradateur de lumière	45,00 F
KN36	Régul. de vitesse (puis. 1000 W)	89,00 F
KN40	Sirène 24 W réglable	98,00 F
KN45	Amplificateur d'antenne	28,00 F
KN46	Récepteur FM	58,00 F
KN47	Chenillard 4 voies	67,00 F
KN49	Chenillard 6 voies - programmable - allumage séquentiel	245,00 F
KN50	Stroboscope 10 joules efficaces	150,00 F
KN52	Plano lumineux (livré avec clavier manuel)	285,00 F
KN28	Indicateur de verglas	64,00 F

SERVICE EXPEDITION : MINIMUM D'ENVOI 50 F + PORT ET EMBALLAGE
Jusqu'à 1 kg : 17 F, de 1 à 3 kg : 23 F, de 3 à 5 kg : 28 F. + de 5 kg, tarif S.N.C.F.

ALBION CIRQUE RADIO SOCIETE NOUVELLE RADIO PRIM

MICROPROCESSEURS et ASSOCIES

Table listing microprocessors and associated components like 8080, 8212, 8224, etc., with prices and quantities.

ATTENTION Certains prix sont susceptibles d'augmenter indépendamment de notre volonté (selon tarif constructeur)

SERIE LM

Table listing integrated circuits from the LM series, including LM 311, LM 358, LM 393, etc.

SERIE TTL

Table listing TTL integrated circuits with columns for Type, N, LS, TYPE, N, LS.

SERIE C-MOS

SERIE 74 C 00

Table listing C-MOS and 74 C 00 series integrated circuits like CD 4000, CD 4011, CD 4017, etc.

La série MM74C00 est une logique C-MOS dont la charge est identique à la série SN du DM 74L00

THYRISTORS

Table listing thyristors such as BRY 55 60, BRY 55 400, MCR 107, etc.

PONTS de Redressement

Table listing bridge rectifiers like W005, BY 164, MBL 005, etc.

DIODES de PUISSANCE

Table listing power diodes like 42 R 2, 44 R 2, 46 R 2, etc.

DIODE VARICAP

Table listing varicap diodes like BA 102, 68 105, etc.

TRIACS

Table listing triacs like 84 R 2, 86 R 2, 88 R 2, etc.

SERIES TAA - TBA - TCA - TDA

SIGNETICS

Table listing TAA, TBA, TCA, TDA series ICs and Signetics components like MC 526, MC 555, etc.

CIRCUITS DIVERS

Table listing various circuit components like CA 3046, CA 3052, L 120, etc.

ZENERS

Table listing zener diodes with part numbers and specifications.

OPTO - ELECTRONIQUE

Advertisement for optoelectronic components including Afficheur numérique, LEDs spéciales, Photo-résistance RTC, Diodes électroluminescentes, and Photo-coupleur.

REGULATEURS

Advertisement for voltage regulators including Série MC 7800 CK, Série MC 7800 CT, Série MC 7800 CK/1, Série MC 7810, Série MC 78L00, Série MC 7810L.

QUARTZ

Table listing quartz components with specifications like 1 MHz, 3.2768 MHz, etc.

FILTRE CERAMIQUE

Table listing ceramic filter components like SF0 455, SFU 455, etc.

FI 455

Table listing FI 455 components like Blanc, Jaune, Noir, etc.

Supports de circuits intégrés DIL

Table listing DIL integrated circuit supports with columns for NOMBRE DE PATTES, a, SOUDER, à WRAPPER, etc.

ULTRA-SON

Table listing ultrasonic components like MA 40 LIR, MA 40 LIS.

TRANSISTORS

Table listing various transistor models like 2N 3053, 2N 3054, 2N 3055, etc.

MICRO ELECTRET

Table listing microelectret capacitors like WM 034.

RADIATEURS

Table listing heat sink radiators with various models and prices.

C-MOS	4501	12	74LS40	12	74LS280	74	74c192	40	TAA 300	248	TDA 2544	137	6840	329	
4000	4502	45	74LS42	22	74LS283	23	74c193	40	TAA 320	91	TDA 2560	130	6843	879	
4001	4503	17	74LS47	40	74LS293	27	74c195	40	TAA 550	49	TDA 2576	159	6844	1099	
4002	4504	41	74LS51	9	74LS295	38	74c221	41	TAA 630	133	TDA 2581	99	6845	619	
4006	4505	129	74LS54	9	74LS298	42	74c901	18	TAA 861	34	TDA 2582	99	6850	119	
4007	4506	27	74LS55	9	74LS299	134	74c902	18	TBA 102S	36	TDA 2591	153	6852	138	
4008	4507	15	74LS56	56	74LS322	128	74c911	337	TBA 120T	36	TDA 2593	153	6875	269	
4009	4508	119	74LS73	19	74LS323	196	74c912	337	TBA 240	99	TDA 2610A	132	8212	117	
4010	4510	50	74LS74	18	74LS324	40	74c915	52	TBA 510	103	TDA 2611A	54	8214	201	
4011	4511	42	74LS75	19	74LS326	52	74c923	182	TBA 520	105	TDA 2612	165	8216	117	
4012	4512	48	74LS76	19	74LS327	37	74c925	228	TBA 530	80	TDA 2620	135	8224	149	
4013	4513	45	74LS77	20	74LS352	34	74c926	228	TBA 540	102	TDA 2631	175	8228	229	
4014	4514	142	74LS78	20	74LS353	29	74c927	228	TBA 660B	79	TDA 2640	115	8238	225	
4015	4515	119	74LS83	29	74LS355	28	74c928	228	TBA 670A	47	TDA 2652	226	8243	213	
4017	4516	61	74LS85	30	74LS366	24	74c992	166	TBA 720A	80	TDA 2690A	119	8253	410	
4018	4517	195	74LS86	18	74LS367	24	SERIES LINEAIRES			85	TDA 2800	199	8255	259	
4019	4518	36	74LS89	120	74LS368	23	CA3012	166	TBA 760	69	TDA 3500	392	8257	432	
4020	4519	30	74LS90	18	74LS373	67	CA3046	39	TBA 800	35	TDA 3501	398	8259	425	
4021	4520	43	74LS92	23	74LS374	66	CA3080	39	TBA 810	47	TDA 3502	398	8279	432	
4022	4521	91	74LS93	20	74LS375	29	CA3083	42	TBA 820	62	TDA 3510	413	8282	400	
4023	4522	60	74LS95	28	74LS377	41	CA3086	31	TBA 830	171	TDA 3520	400	8283	284	
4024	4523	60	74LS96	34	74LS378	38	CA3130	45	TBA 890	81	TDA 3540	400	8285	297	
4025	4524	40	74LS112	20	74LS379	35	CA3140	30	TBA 900	80	TDA 3542	413	8287	400	
4027	4527	42	74LS113	20	74LS385	129	CA3160	38	TBA 920	102	TDA 3560	120	8288	1278	
4028	4528	36	74LS114	20	74LS386	22	CA3161	73	TBA 990	154	TDA 4000	77	8154	750	
4029	4529	37	74LS122	26	74LS390	42	CA3162	217	TBA 1440G	82	TDA 4050	131	8155	349	
4030	4531	33	74LS123	37	74LS395	45	SO 41 P	65	TCA 205	85	TDA 4100	94	8156	349	
4031	4532	52	74LS125	20	74LS398	56	SO 42 P	65	TCA 240	61	TDA 4200	110	8157	1990	
4032	4534	275	74LS126	20	74LS399	51	95 H 90	689	TCA 270C	162	TDA 4280	89	8295	375	
4033	4536	119	74LS132	32	74LS424	164	UAA 170	85	TCA 280A	68	TDA 4290	98	6522	375	
4034	4538	65	74LS133	20	74LS445	32	UAA 180	85	TCA 345A	63	TDA 4600	98	6532	599	
4035	4539	31	74LS136	15	74LS490	41	TMS 1122	560	TCA 350	103	TDA 4700A	595	Z80 PIO	425	
4036	4541	72	74LS137	35	74LS541	54	ZN414	79	TCA 420A	88	TDA 4718A	420	Z80 TIMMER	425	
4037	4543	46	74LS138	22	74LS542	90	LM 301	25	TCA 440	78	TDA 4920	70	Z80 DMA	1590	
4038	4544	56	74LS139	27	74LS543	90	LM 308	25	TCA 460	290	TDA 5500	105	MC 1488	43	
4039	4547	39	74LS145	64	74LS544	90	LM 317	59	TCA 520	85	TDA 5610	113	MC 1489	43	
4040	4549	159	74LS147	76	74LS562	90	LM 324	26	TCA 530	122	TDA 5700	85	82 S 23	110	
4041	4553	85	74LS148	45	74LS564	90	LM 380	45	TCA 540	85	TDA 5800	136	82 S 123	110	
4042	4554	51	74LS151	22	74LS566	90	LM 381	119	TCA 640	290	TDA 5820	138	82 S 129	128	
4043	4555	28	74LS152	22	74LS568	90	LM 387	29	TCA 650	290	TDB 1030	214	G-1-		
4044	4556	31	74LS153	28	74LS669	49	LM 555	13	TCA 660A	290	Microprocesseurs		AY-5-1013	325	
4045	4557	79	74LS154	56	74LS670	70	LM 709	16	TCA 660B	290	C.P.U.		10 Amp. 400 V	25	
4046	4558	41	74LS155	29	74LS783	891	LM 710	25	TCA 730	168	C.P.U.	199	2621	379	
4047	4559	159	74LS156	28	74LS795	81	LM 723	19	TCA 740A	166	6802	359	2636	729	
4048	4560	73	74LS157	26	74LS796	81	LM 741	14	TCA 750	96	6809	719	6665		
4049	4561	42	74LS158	28	74LS797	81	LM 747	27	TCA 760B	114	8080	239	(64 K x 1 dyn.)	849	
4050	4562	115	74LS160	33	74LS798	81	LM 748	13	TCA 780	103	8085	310	4164		
4051	4566	51	74LS161	34	SERIE 74c			LM 749	13	TDA 1002A	70	8086	3450	(64 K x 1 dyn.)	849
4052	4568	99	74LS162	35	74c00	13	LM 3900	33	TDA 1003A	85	6502	1399	MEMOIRES		
4053	4569	57	74LS163	32	74c01	13	LM 3911	91	TDA 1004A	136	F-8	395	2102	65	
4054	4572	17	74LS164	34	74c02	13	LM 3915	175	TDA 1005A	115	Z80	529	2114	99	
4055	4573	43	74LS165	60	74c03	13	Opto-Coupleurs			87	2650	650	4116	69	
4056	4577	17	74LS166	79	74c04	13	TIL 111	27	TDA 1006A	87	1902	450	4816	999	
4059	4582	17	74LS170	67	74c05	13	I.C.			87	SUPPORTS		7489	120	
4060	4583	13	74LS173	35	74c06	13	TAL 494	113	TDA 1007A	87	6821	119	5101	295	
4063	4584	21	74LS174	28	74c07	13	SAA 1027	110	TDA 1008	87		119	6116	469	
4066	4585	30	74LS175	25	74c08	13	SAA 1060	184	TDA 1010	57	INSOLATEUR U.V. — UVL415				
4067	4587	87	74LS181	79	74c09	13	SAA 1062T	285	TDA 1011	71	Equipements:				
4068	4589	99	74LS183	69	74c10	13	SAA 1070	505	TDA 1012	110	• très grande surface d'exposition				
4069	4599	77	74LS190	37	74c11	16	SAA 5010	268	TDA 1013	84	• temporisateur à échelle continue				
4070			74LS191	38	74c12	13	SAA 5020	297	TDA 1014	110	• léger et compact				
4071	T.T.L.L.S.		74LS192	32	74c13	13	SAA 5030	550	TDA 1015	84	• diffusion uniforme de la lumière				
4072	74LS00	12	74LS193	33	74c14	13	SAA 5040	936	TDA 1016	132	PRIX:	6290 BFR			
4073	74LS01	12	74LS194	34	74c15	13	SAA 5041	936	TDA 1017	57	+ Port : 300 BFR				
4074	74LS02	12	74LS195	35	74c16	13	SAA 5050	575	TDA 1018	72	PROMOTION DU MOIS DE SEPTEMBRE				
4075	74LS04	12	74LS196	30	74c17	13	SAA 5051	575	TDA 1019	97	"Offre exceptionnelle !"				
4076	74LS08	12	74LS197	36	74c18	13	SAA 5052	397	TDA 1020	72	RAM Dynamique 64 K x 1				
4077	74LS10	12	74LS198	36	74c19	13	SAA 5060	1699	TDA 1021	124	6665 (200 nS) 409				
4078			74LS199	38	74c20	13	SAB 0600	113	TDA 1022	72	6116 469	2114 54 p			
4081	74LS11	14	74LS240	48	74c21	13	SAB 1009B	199	TDA 1023	84	6802 250 !!	4116 54 p			
4082	74LS12	12	74LS241	48	74c22	13	SAB 2015	695	TDA 1024	84	6810 80	ML 920 319			
4085	74LS13	12	74LS242	48	74c23	13	SAB 2021	176	TDA 1025	72	6821 99	SL 480 159			
4086	74LS14	22	74LS243	48	74c24	13	SAB 2022	157	TDA 1026	146	6502 375	SL 440 149			
4088	74LS15	15	74LS244	48	74c25	13	SAB 3012	275	TDA 1027	149	8255 245	SL 490 225			
4089	74LS16	30	74LS245	40	74c26	13	SAB 3021	228	TDA 1028	108	Quartz 4 MHz 70				
4093	74LS20	13	74LS246	40	74c27	13	SAB 3022	267	TDA 1029	107	Socket "0" Force 24 p 350				
4094	74LS21	14	74LS247	40	74c28	13	SAF 1032	279	TDA 1030	105	28 p 389	40 p 435			
4095	74LS22	12	74LS248	49	74c29	13	SAF 1039	103	TDA 1031	105	Connecteurs 64 contacts				
4097	74LS26	14	74LS249	52	74c30	13					(style Junior Computer)				
4098	74LS27	14	74LS251	28	74c31	13					Mâle 101	Femelle 131			
4099	74LS28	14	74LS252	30	74c32	13									

Service après-vente EPROM - Effacement gratuit. Copie d'une 16 et 32 k: 300 - Programmation suivant listing client: 3000 par Kbyte.

Elak electronics

Elak ELECTRONICS (un département de la S.A. Dobby Yamada Serra), rue des Fabriques, 27/31 1000 BRUXELLES - tel. 02/512.23.32 à 200 m des portes de Ninove et d'Anderlecht - Ouvert du lundi au

Une erreur s'est glissée dans le texte de la publicité de la société S.P.R.L. Beltrec à 7480 HORRUES. Le prix correct du LM 3000S 3 canaux x 800 W est de 289 FF (et non pas de 159 FF).



aux composants électroniques

WILDER MUTH

12, rue de l'Abbé Friesenhauser
88000 EPINAL



(29) 82-18-64

KITS - MESURES - ANTENNES - H.P.
REVUES D'ELECTRONIQUES

CATALOGUE ST QUENTIN RADIO

presque aussi
indispensable que
votre fer à souder

Format 15x21 et 128 pages,
pleines de bonnes choses
pour vous électronicien!

15f au comptoir
20f par correspondance

St QUENTIN RADIO
6, rue de St Quentin
75010 PARIS

NOUVEAU

catalogue 1982- 83 56 pages
composants et montages électroniques
contre 10f. remboursables au
premier achat

**MEDELOR
TARATRAS**
42800 RIVE DE GIER
tel. (77) 75 80 56

vente par correspondance
uniquement

REVENDEURS: nous
livrons
sur stock

consultez - nous !

VOUS UTILISEZ OU VOUS RECHERCHEZ :



bobinages hf, selfs,
filtres céramiques et mécaniques
buzzers piézoélectriques



tores en poudre de fer



supports pour circuits intégrés
à souder et à wrapper
câbles plats, accessoires

...alors vous envoyez vos coordonnées :

Nom :
Société :
Fonction :
n° - rue :
code - ville :
tél. - télex :

sous référence AC/0982E à :



bp 12 - F 59181 STEENWERCK France
tél. (28) 48.21.14 - télex 110672 CHACOM "ACOUSTICAL"

Notre documentation et tarif vous attendent !
(offre réservée au commerce et à l'industrie)

Affaires exceptionnelles pour étudiants, écoles, travaux pratiques

CONDENSATEURS PAPIER "COGECO" - Toutes valeurs de 4 700 à 470.000 pF, le 100 en 10 valeurs 20 F	
Ensemble de bobinage GORLER Pour récepteur FM comprenant : tête H. F., C. V. 3 cases - platine FI - décodeur - squelech 500 F	
CONDENS. CERAM DISQUE , de 22 pF à 0,47 nF, par 100 en 20 valeurs 35 F	
CONDENS. CHIMIQUES : 10 F, 100 F, les 50 30 F	
CONDENS. TROPICAL , sous tube verre serti métal, les 50 en 5 valeurs 10 F	
RESISTANCES COUCHE , 1/4 ou 1/2 W :	
Par 100 de même valeur 5% 15.- F 2% 20.- F	
Par 10 de même valeur 2.- F 3.- F	
RESISTANCES COUCHE METAL 1 % toutes valeurs - Pièce 1 F	
POTENTIOMETRE "DUNCAN" professionnel, course 70 mm 100 F	
RESISTANCES COUCHE 5 % les 100 T.T. Valeurs 15 F	

CIRCUITS INTEGRES C MOS			
4000-01-02-07-11-23-25-71-72	3,50	LM 564	39.-
4010-13-19-70-77	4,70	LM 379	66.-
4027-30-50-73	5.-	LM 383-TDA 1034-LM 28962	28.-
4012-16-49-09	6,50	LM 3302-LM 1847	15.-
4066-69	7,00	LM 741	4,50
4014-28-44-52-53-81	9.-	LM 747-14518	14.-
4008-15-20-24-29-40-51-60-106	11.-	LM 748-723	8.-
4035-43-46	13.-	LM 566-79 GU	22.-
4017-47	14.-	LM 1458 U	9.-
4098	18.-	LM 1800-78 G	20.-
4076	20.-	LM 3900-LM 1496	12.-
40103	33.-	LM 3905-LM 387	19.-
4067	35.-	LM 3909	9.-
4093	12.-	LM 3915	36.-
		LM 13600	26.-

CIRCUITS intégrés TTL			
7400-01-02-03-50-60	3.-		
7404-05-25-26-27-30-32-40	3,50		
7408-09-10-11-16-17-51-53-72-73-74-76-86-88-121	4.-		
7406-07-13-20-22-37-38-70-95	5.-		
74151	6.-		
7475-92	7.-		
74165-7442 74122 193	8.-		
7490-91-96 107-123	9.-		
7483-492	10.-		
7445-46-47-48-85-175-196	14.-		
74120-247	15.-		
74150	21.-		
74185	24.-		
74181	25.-		
7489	30.-		

74 LS			
74LS00-02-03-04-08	74LS 47-48-40-193		
09-10-11-15-21-22-30	245		13.-
51-54-55-133-266	74LS 83-173-194		
	393		14.-
74LS05-20-26-27-28	74LS-157-249-251		15.-
32-33-37-38-48-73-74			
76-78-109	74LS-85-161-295		16.-
74LS01-13-96-90-92			
107-125-136	74LS-156		17.-
74LS14-122-123-139	74LS-124		19.-
221-290-365-367	74LS-190-191		20.-
74LS32-113-126-137	74LS-145-160-162		22.-
138-139-155-158-163			
174-257	74LS 197		24.-
74LS32-164-165-175	74LS-181-390		25.-
	74LS-168-241-374		27.-
74LS-93-95			
74LS-151-153-192	74LS-169		30.-
195-240-248-256-260	74LS-243		35.-
	74LS-244		44.-
	74LS-170		52.-

C.I. intégrés divers			
CA 3045	48.-		
CA 3060	24.-		
CA 3084	38.-		
CA 3089	25.-		
CA 3130-3140 Dil	17.-		
CA 3340	33.-		
CA 3189	56.-		
CA 3080-LM 305	10.-		
CA 3086	8.-		
CA 3094-14017-14029	18.-		
CA 3140-XR 2203-3140 Rond	3161		20.-
CA 3162	20.-		
LF 351	7.-		
LF 357 Dil.-LM 1303	14.-		
LF 356	14.-		
LF 357 B. rond	19.-		
LM 193 A	46.-		
LM 301	9.-		
LM 307-393	7,60		
LM 308-1489-14175	10.-		
LM 309 K-TDA 2002	25.-		
LM 311	8,70		
LM 317 K-LM 394	42.-		
LM 322	44.-		
LM 323-TDA 1022	78.-		
LM 324	10,50		
LM 336-339	24.-		
LM 340-LM 349	17.-		
TDA 2020	37.-		
LM 358	9,40		
LM 377	22.-		
LM 378	28.-		
LM 380 8 p.	16.-		
LM 380 14 p.	15.-		
LM 381-334	24.-		
LM 387-LM 339	19.-		
LM 391 N 60-LM 310-LM 2907	22.-		
LM 391 N 80	26.-		
LM 389 -S 041 P	25.-		
LM 555	6.-		
LM 556	10.-		
LM 386-382	14.-		
LM 567-TBA 120	18.-		

MICROPROCESSEURS			
8080 AC	93.-	8228	73.-
8088	600.-	8238	73.-
8214	74.-	8253	228.-
8216	319.-	8255	78.-
8224	60.-	8257	186.-
8226	38.-	8259	179.-
8284	100.-		
C MOS MOTOROLA			
14411	126.-		
14433	146.-		
14495	42.-		
146805	220.-		
14501	4,50		
14503	9.-		
14504-14512	15.-		
14507	8,50		
14508	42.-		
14510-511-12-16-20-28-39	12.-		
14538	21.-		
14541	15.-		
14584	10.-		
14585	18.-		
Z 80 A	220.-		
ZN 414	36.-		
ZN 419	50.-		

ZN 425	120.-
ZN 426-E 8	90.-
ZN 427-E 8	190.-
SDA 5680	222.-
MM 5318	79.-
MM 5387	196.-
MM5533	48.-
5556	96.-
5837	45.-
DS 9629	59.-
7038	45.-
7209	45.-
7217	150.-
8063	65.-
7106	300.-
7109	320.-

Digitast	14.-
Digitast avec Led	20.-

En stock - Tous les transistors et circuits intégrés des réalisations ELEKTOR.
Dépositaire MOTOROLA RCA - SIEMENS R.T.C TEXAS EXAR FAIRCHILD G.E. HEWLETT PACKARD I.R. INTERSIL I.T.T MOSTEK NATIONAL S.G.S. SILICONIX

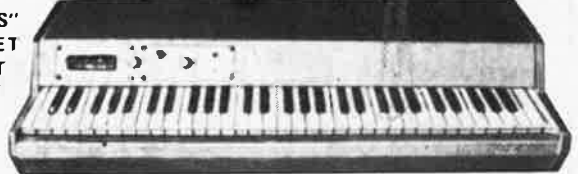
PLATINES NUES POUR MAGNETOPHONE	
Cassette lecteur seul	160 F
Cassette enregistrement, lecture	210 F
Platine K7 1020 2 moteurs - télécom	820 F
mande, Prix	
Pl. Cassette lect. stéréo	120 F

MODULES ENFICHABLES POUR MAGNETOPHONE	
PA enregistrement	79.- F
PA lecture	95.- F
Oscillateur mono	140.- F
Oscillateur pour stéréo	210.- F
Alimentation stéréo	400.- F

TRANSFO TORIQUES "METALIMPHY"	
Qualité professionnelle	
Primaire : 2 x 110 V	
15 VA	148.-
22 VA	153.-
2 x 18V	160.-
47 VA Sec 2 x 9V 2 x 12V	
2 x 18V	175.-
68 VA Sec 2 x 9V 2 x 12V	
2 x 22V	189.-
100 VA Sec 2 x 12V 2 x 22V	
2 x 30V	219.-
150 VA Sec 2 x 12V 2 x 22V	
2 x 30V	238.-
220 VA Sec 2 x 24V 2 x 30V	288.-
330 VA Sec 2 x 35V 2 x 43V	348.-
470 VA Sec 2 x 36V 2 x 43V	421.-
680 VA Sec 2 x 43V 2 x 51V	552.-

REPROM	
2708 Programme Junior	120.-
2708 prog.matrice lumière	150.-
2716 prog.pour jeu échecs	120.-
SAD 1054	190.-
OM 931	190.-
OM 961	250.-
AYA 1270	150.-
AY3 1350	130.-
AY3 1015	68.-
AY5 2376	180.-
2101	39,50
2102	24.-
2112.4	39.-
2114.2	70.-
MK 50398	95,00
MK 50240	110.-
MC 1508LB	133.-

"MF 50 S" COMPLET EN KIT 3300 F



- Ensemble oscillateur/diviseur, Alimentation 1A **980,- F**
- Clavier 5 octaves, 2 contacts, avec 61 plaquettes percussion piano **1800,- F**
- Boî de timbres piano avec clés **250,- F**
- Valise gainée **560,- F**
- ORGUE SEUL, 5 OCTAVES: en valise Avec ensemble oscillateur ci-dessus **2800,- F**
- Boîte de timbres supplémentaire avec clés pour orgue **310,- F**

PIANO-CLAVECIN-ORGUE 5 OCTAVES																			
EN MODULES SEPARES		PIECES DETACHEES POUR ORGUES																	
		Claviers			Nus			Contact											
		1	2	3	PEDALIERS														
1 octave	145 F	290 F	330 F	370 F	1 octave	535,- F													
2 octaves	225 F	340 F	390 F	44C F	1 octave 1/2	670,- F													
3 octaves	290 F	470 F	580 F	690 F	26 octaves 1/2 Bois	1950,- F													
4 octaves	380 F	600 F	740 F	880 F	Tirette d'harmonie	8,- F													
5 octaves	490 F	780 F	940 F	1100 F	Clé double inverseur	9,- F													
7	890 F	1350 F	1600 F		MODULES														
		Vibrato									100,- F								
		Repeat									150,- F								
		Percussion									480,- F								
		Sustain avec clés									336,- F								
		Boîte de timbre																	
Boîte de rythmes "Supernatic"		1480,- F																	
"Elgam Match 12"		960,- F																	

FIL EMAILLE
Fil fin émaillé et sous soie mono brin et Litz pour bobinages - Self de choke - Self de filtrage - Filtre passe haut et passe bas.

FIL NICKEL-CHROME pour résistance électriques toutes puissances et toutes températures jusqu'à 1250°

POTS FERRITES "NEOSID"
miniatures et subminiatures pour matériel professionnel.
Télécommunications - Marine - Aviation - Matériel médical - Radio amateurs
Gammes couvertes de 50 kHz à 200 MHz. Perles et tores en ferrites.
Filtres TOKO
Tores "AMIDON"

PANNEAUX SOLAIRES 36 CELLULES
Sortie : 12 volts continu
Puissance : 9 W
PRIX : 2000 F
Régul de charge 240 F
DISPONIBLES
Relais conservateur
Batteries, moteurs etc

TISSUS
Tissu spécial pour enceintes
Gersy noir en 1,40m de large le m 68,-
Marron en 1,20 le m 58,-
Noir pailleté argent 1,20 le m 68,-

- **OUTILLAGE 'SAFICO'**
- **APPAREILS DE MESURE**
Oscillographes simple et double traces
- **TRANSFO.**
D'ALIMENTATION
TOUS MODELES
- **VU-METRES**

RESSORT DE REVERBERATION
» **HAMMOND** «
MODELE 4 F 185.- F
MODELE 9 F 315.- F

MODULES CABLES POUR TABLES DE MIXAGE

Preamp	46 F	Correcteur	30 F
Mélangeur	30 F	Vumètre	26 F
PA correct	75 F	Mélang. V. mét	64 F

TETES MAGNETIQUES
Woelke - Bogen - Photovox - Nortronics
Pour magnétophones cartouches, cassettes, bandes de 6,35
MONO - STEREO - 2 ET 4 PISTES PLEINE PISTE

TETES POUR CINEMA
8 mm - SUPER 8 et 16 mm
Nous consulter

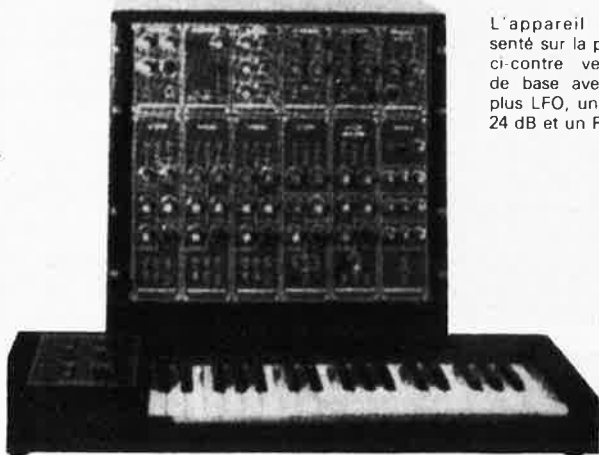
MAGNETIC FRANCE vous présente son choix de kits élaborés d'après les schémas de ELEKTOR. Ces kits sont complets avec circuits imprimés.

Tous les composants des KITS sont vendus séparément.

DIGIT composant seul 180.-	80027 Générateur de couleurs 250.-	ELEKTOR N° 32 81072 Phonomètre 275.- 81012 Matrice de lumières programmable avec lampes sans lampe 1200.- 81068 Mini table de mixage 650.-	82081 Auto-chargeur 1 A 200.- 3 A 260.- 82080 Réducteur de bruit DNR 260.- 82077 Squelch audio universel 90.- 9729-1 Synthétiseur COM 155.- 82078 Synthétiseur : Alimentation 215.-
ELEKTOR N° 3 9817 1, 2 Voltmètre 165.- 9860 Voltmètre crête 47.-	ELEKTOR N° 21 80022 Amplificateur d'antenne 85.- 80009 Effets sonores 320.- 80068 Vocodeur "prix sans coffret" 1900.- en plus : Face avant gravée Coffret 280.-	ELEKTOR N° 33 81027-80068-81071 Vocodeur complément 610.- 80071 Vocodeur : générateur de bruit seul 190.-	ELEKTOR N° 46 82017 Carte de 16 K de RAM 536.- 82089-1 et 2 Ampli 100 W 770.- 82090 Testeur de 2114 114.- 82092 Oscillateur 75.- 82093 Carte mini EPROM 218.- 82094 Interface sonore pour TV 170.- 82106 Circuit anti rebonds pour 8 notes avec contacts 170.- 82107 Circuit interface 570.- 82108 Circuit d'accord 200.-
ELEKTOR N° 4 9927 Mini fréquencemètre 317.-	ELEKTOR N° 22 80035 Compteur Geiger 700.- 80045 Thermomètre numérique 420.- 80054 Vocacophone 200.- 80060 Chorosynth 900.- 80050 Interface cassette basic 950.- 80089 Junior Computer 1650.-	ELEKTOR N° 34 81110 Détecteur de présence 230.- 81111 Récept. petites ondes 120.- 81112 L'imitateur 120.- 81117-1 High Com 800.- 81117-1 à 4 High Com complète avec circuits annexes 1030.- C.I.U 401 BR seul 140.-	ELEKTOR N° 47 82014 ARTIS 850.- 82091 Antivol auto (sans C.I.) 155.- 82105 Carte C.P.U. 880.- 82109 Clavier polyphonique numéri 620.- 82116 Tachymètre 230.-
ELEKTOR N° 5/6 9905 Interface cassette 170.-	ELEKTOR N° 23 80084 Allumage électronique à transistors avec boîtier 280.- 80097 Antivol frustant 70.-	ELEKTOR N° 35 81128 Aliment. universelle 560.- 81124 Ordinateur pour jeu d'échecs 1400.-	ELEKTOR N° 48 81158 Dégivrage pour frigo 130.- 82122 Récepteur BLU 490.- 82128 Gradateur pour tubes 100.- 82131 Relais électronique 72.- 82133 Sifflet électronique pour chien 135.-
ELEKTOR N° 7 9954 Préconsonant 75.-	ELEKTOR N° 25/26 80145 Cardiotachymètre 530.-	ELEKTOR N° 36 81094 Analyseur logique complet 1100.- 81033 Carte d'interface pour le J.C. complet 1790.- Alimentation seule 390.-	ELEKTOR N° 49/50 82527 Amplificateur de puissance 100.- 82528 Interrupteur photosensible 66.- 82539 Amplificateur de reproduction 70.- 82543 Générateur de sons 140.- 82570 Super alim 434.-
ELEKTOR N° 8 79005 Voltmètre numérique 184.-	ELEKTOR N° 27 80117 Fréquencemètre à cristaux liquides 495.-	ELEKTOR N° 37/38 81506 Cde de vitesse et direction pour modèles réduits 170.- 81523 Générateur aléatoire 200.-	ELEKTOR N° 50 82527 Amplificateur de puissance 100.- 82528 Interrupteur photosensible 66.- 82539 Amplificateur de reproduction 70.- 82543 Générateur de sons 140.- 82570 Super alim 434.-
ELEKTOR N° 9 9460 Cpte tours av. af. 32leds 210.- 9392-1 et 2 Voltmètre affichage circulaire 32 leds 180.-	ELEKTOR N° 28 80138 Vox 120.-	ELEKTOR N° 39 81143 Extension pour ordinateur jeux T.V. 1200.- 81155 Jeu de lumière 3 canaux 248.- 81171 Compteur de rotations 780.- 81173 Baromètre 365.-	ELEKTOR N° 51 82527 Amplificateur de puissance 100.- 82528 Interrupteur photosensible 66.- 82539 Amplificateur de reproduction 70.- 82543 Générateur de sons 140.- 82570 Super alim 434.-
ELEKTOR N° 10 9911 Préampli pour tête de lecture dynamique 248.-	ELEKTOR N° 29 80514 Alimentation de précision 500.- 80503 Générateur de mires 470.- 80127 Thermomètre linéaire avec galva 190.-	ELEKTOR N° 40 81141 Extension de mémorisation pour l'analyseur logique 420.- 81170-1 et 2 Chronoprocasseur universel 1 000.- 82011 Affichage à cristaux liquides pour baromètre 520.- 82015 Affich. à LED pour baromètre 125.-	ELEKTOR N° 52 82527 Amplificateur de puissance 100.- 82528 Interrupteur photosensible 66.- 82539 Amplificateur de reproduction 70.- 82543 Générateur de sons 140.- 82570 Super alim 434.-
ELEKTOR N° 11 79034 Alimentation de laboratoire robuste 5 A sans galva 390.- 79071 Assistentor 110.-	ELEKTOR N° 30 81019 Commande de pompe de chauffage central 175.-	ELEKTOR N° 41 82006 Générateur de Fonctions 230.- 82004 Docatimer simple 210.- 81156 FMN + VMN 620.- 81142 Cryptophone 230.- 80133 Transverter (nous consulter) 1 250.- 82020 Orgue Junior avec clavier 1 250.-	ELEKTOR N° 53 82527 Amplificateur de puissance 100.- 82528 Interrupteur photosensible 66.- 82539 Amplificateur de reproduction 70.- 82543 Générateur de sons 140.- 82570 Super alim 434.-
ELEKTOR N° 13/14 79517 Chargeur de batterie automatique avec transfo 300.-	ELEKTOR N° 31 81049 Chargeur d'accus Nicad 165.-	ELEKTOR N° 42 81594 Programmeur d'EPROM 61.- 82005 Controlleur d'obturateur 470.- 82034 Moulin à paroles 1 220.- 82009 Amplificateur téléphonique 110.- 82019 Tempe ROM 560.- 82029 High Boost 100.- 82026 Fréquencemètre simple 534.-	ELEKTOR N° 54 82527 Amplificateur de puissance 100.- 82528 Interrupteur photosensible 66.- 82539 Amplificateur de reproduction 70.- 82543 Générateur de sons 140.- 82570 Super alim 434.-
ELEKTOR N° 17 Ordinateur pour jeux télé avec alimen 1950.- 9984 Fuzz box réglable 80.-	ELEKTOR N° 32 80076 L'antenne 175.-	ELEKTOR N° 43 82010 Programmeur d'EPROM 450.- 82048 Minuterie pour chambre noire programmable 730.- 82027 Synthétiseur VCO 430.- 82041 Fréquencemètre (additif) 110.- 82040 Module Capacimètre 190.-	ELEKTOR N° 55 82527 Amplificateur de puissance 100.- 82528 Interrupteur photosensible 66.- 82539 Amplificateur de reproduction 70.- 82543 Générateur de sons 140.- 82570 Super alim 434.-
ELEKTOR N° 19 80049 Codeur SECAM 460.- 9767 Modulateur UHF/VHF 95.- 80031 Top préampli 400.- 80023 Top ampli 260.-	ELEKTOR N° 33 81019 Commande de pompe de chauffage central 175.-	ELEKTOR N° 44 81158 Dégivrage de frigo autom 135.- 82068 Carte d'interface pour moulin à parole 112.- 82070 Chargeur universel 142.- 82028 Fréquencemètre 150 MHz Module FM 77 T seul 374.- 82031 VCF et VCA en duo 430.- 82032 DUAL-ADSR 380.- 82033 LFO-NOISE 245.- 82043 Amplificateur 70 cm 560.-	ELEKTOR N° 56 82527 Amplificateur de puissance 100.- 82528 Interrupteur photosensible 66.- 82539 Amplificateur de reproduction 70.- 82543 Générateur de sons 140.- 82570 Super alim 434.-
ELEKTOR N° 20 80019 Locomotive à vapeur 80.- 78065 Gradateur sensitif (sans touche) 80.- 77101 Ampli auto radio 56.-	ELEKTOR N° 34 81049 Chargeur d'accus Nicad 165.-	ELEKTOR N° 45 82066 EOLICON 82.-	ELEKTOR N° 57 82527 Amplificateur de puissance 100.- 82528 Interrupteur photosensible 66.- 82539 Amplificateur de reproduction 70.- 82543 Générateur de sons 140.- 82570 Super alim 434.-

FORMANT

Prix de l'ensemble en Kit : 3 950 Frs sans ébénisterie



L'appareil présenté sur la photo ci-contre version de base avec en plus LFO, un VCF 24 dB et un RFM

Modules séparés de FORMANT câblés, réglés disponibles - Prix 40% de supplément sur le prix des modèles en kit.

Version de base 3 950 Frs
Ébénisterie gainée, les 2 pièces 480 Frs
Partie clavier seule 300 Frs

Synthétiseur FORMANT livre 2 - EXTENSIONS DISPONIBLES

MAGNETIC FRANCE

11, Pl. de la Nation - 75011 Paris
ouvert de 9 h 30 à 12 h et de 14 h à 19 h
Tél. 379 39 88

FERME DIMANCHE ET LUNDI

EXPEDITIONS : 10% à la commande, le solde contre remboursement

CREDIT
Nous consulter

RER et Métro : Nation

Tous les composants peuvent être vendus séparément
Contracteur spécial 12 positions Transfo Alimentation 185.-

Réalisation parus dans "LE SON"

9874 Elektornado 250.-
9832 Equaliser graphique 260.-
9897 1 Equaliser paramétrique cellule de filtrage 140.-
9897 2 Equaliser paramétrique correcteur de tonalité 140.-
9932 Analyseur Audio 270.-
9395 Compresseur dynamique 2 voies 270.-
9407 Phasing et Vibrato 350.-
9344 1, 2, 9110 et 980.-
9344 3 Générateur de rythme 980.-
9786 Filtre Passe Haut et Passe Bas 18 db 160.-

FORMANT Ensemble FORMANT, version de base comprenant Clavier 3 octaves 2 contacts Récepteur + Interface clavier 3 VCO, 1 VCF, 1 DUAL/VCA, 1 Noise, 1 COM, 2 ADSR, 1 alimentation Prix de l'ensemble 3 950 frs.

Modules séparés avec circuit imprimé et face avant	
Interface clavier 210.-	
Récepteur d'interface 50.-	
Alimentation avec transfo 420.-	
VCF 24 dB 420.-	
Filtre de résonance 370.-	
Noise 190.-	
COM 210.-	
DUAL/VCA 280.-	
LFOx 280.-	
VCF 320.-	
ADSR 210.-	
VCO 600.-	
Circuit clavier avec clavier 3 octaves 2 contacts et résistances 100 Ω, 1% 650.-	

Personne n'a construit un meilleur multimètre . . . jusqu'à présent.



Nos multimètres de la série 8020 ne sont pas devenus les plus connus dans le monde seulement pour leurs caractéristiques.

D'autres points ont établi leur réputation:

- meilleures précisions et fiabilité
- meilleur rapport performance — qualité/prix.
- meilleure technologie, toujours de pointe.
- souci constant d'améliorer les performances.

Ce sont ces raisons qui expliquent que FLUKE est le leader dans ce domaine.

Un titre que nous conserverons avec nos quatre nouveaux multimètres de la série 8020B.

Pour ce faire, nous avons sur le plan mécanique:

- redessiné la face avant pour une meilleure commodité d'emploi.
 - ajouté des pieds antidérapants.
 - augmenté la résistance aux chocs de notre boîtier.
 - modifié la béquille qui se trouve verrouillée en position „travail”.
- A l'intérieur du boîtier, des nouveautés importantes:

- double protection dans les mesures d'intensité en cas de surcharge accidentelle.
- maintenant notre gamme vous propose trois modèles comportant la mesure de continuité grâce à un signal sonore, dont le temps de réponse ($50 \mu\text{S}$) est tel qu'il vous permet de capter le temps de fermeture des contacts des relais électromécaniques les plus rapides.

Tous nos modèles sont couverts par une garantie de deux ans — De plus, les spécifications techniques sont garanties pour deux ans.

En conclusion, vous obtenez:

- les meilleures qualités, inégalées.
- la supériorité grâce aux fonctions et aux caractéristiques.



Afin de mieux vous protéger, nous et votre appareil, en cas de surcharge accidentelle, nous avons utilisé plus de composants (varistors, diodes, thermistors, résistances) que dans n'importe quel autre multimètre du marché dans cette gamme de prix. — un exemple vous est donné sur la gauche, qui vous montre le système de protection du circuit „intensité”



Un signal sonore pour la mesure de continuité caractérise maintenant trois de nos multimètres: les modèles 8020B - 8021B - 8024B. Grâce à la rapidité de réponse de ce circuit, vous ne serez plus ralenti dans vos contrôles de continuité.

Le meilleur multimètre,
ET TOUJOURS . . . A UN MEILLEUR
PRIX.
IL FAUT TOUT CELA POUR ETRE
LEADER.



Fluke (Belgium) ^{SA}_{NV}

6, rue de Genève
1140 - Bruxelles
Tél.: 02-216 40 90
Tlx. 26312

ÉLECTROME

TOULOUSE BORDEAUX M^T.de-MARSAN

10, 12, rue du P^t Montaudran
31000 TOULOUSE
Tel. (61) 62.10.39

17, rue Fondaudège
33 000 BORDEAUX
Tel. (56) 52.14.18

5, place J. Pancaut
40 000 MONT-DE-MARSAN
Tel. (58) 75.99.25

C MOS		CIRCUITS INTEGRÉS		TRANSISTORS		AFFICHEURS	
*****		*****		*****		*****	
CD 4000	2.50 F	CD 53	11.00 F	BC 140	3.50 F	TIL 312 ROUGE 8MM AC	6.50
01	2.00 F	55	13.00 F	141	3.50 F	TIL 327 ROUGE 8MM AC ± 1	6.50
02	2.50 F	56	13.00 F	177 178	2.00 F	TIL 316 JAUNE 8MM AC	8.50
06	7.00 F	60	12.00 F	237 ABC	1.00 F	TIL 702 ROUGE 13MM KC	6.50
07	2.50 F	66	9.00 F	238 ABC	1.00 F	TIL 807 ROUGE 8mmAC DOUBLE	10.00
08	10.00 F	68	2.50 F	239 ABC	1.00 F	TIL 808 ROUGE 8mmKC DOUBLE	10.00
09	5.50 F	69	2.50 F	308 C	1.00 F	DIS 370 BLOC 4 AFFICHEURS	29.00
10	5.50 F	70	2.50 F	547	1.00 F	DIS 631 BLOC 4 AFFICHEURS	15.00
11	2.00 F	71	2.50 F	557	1.00 F		
12	2.50 F	72	2.50 F	BD 135	3.00 F		
13	4.50 F	73	2.50 F	136	3.00 F		
14	9.50 F	75	2.50 F	137	3.50 F		
15	7.00 F	76	8.50 F	138	3.50 F		
16	5.00 F	77	2.50 F	BF 245	3.00 F		
17	8.00 F	78	2.50 F	2N 2646	6.00 F		
18	11.00 F	81	2.50 F	2N 3053	3.00 F		
19	4.50 F	82	2.50 F	2N 3055 H	8.00 F		
20	12.00 F	85	6.00 F	2N 3819	3.00 F		
21	8.00 F	86	5.00 F				
22	8.00 F	93	6.00 F	MEMOIRES			
23	4.50 F	95	9.50 F	*****			
24	8.50 F	96	9.50 F	2114 (10W POWER)	28.00 F		
25	3.00 F	98	9.50 F	2708	44.00 F		
26	19.00 F	99	15.00 F	2716	55.00 F		
27	4.00 F	100	12.00 F	4116 (300NS)	24.00 F		
28	8.50 F	106	6.00 F				
29	13.00 F	107	7.00 F	LEDS 3 ET 5 MM			
30	3.00 F	147	15.00 F	*****			
31	15.00 F	192	13.00 F	LED ROUGE Ø 3 Ø 5	1.00 F		
32	9.00 F	193	13.00 F	VERTE OU JAUNE	1.30 F		
33	11.00 F	CD 4502	11.00 F				
35	10.00 F	10	11.00 F	REGULATEURS			
40	9.00 F	11	9.00 F	*****			
42	7.00 F	12	10.00 F	REGULATEUR POSITIF 5, 12, 15V	7.50 F		
43	9.00 F	14	22.00 F	REGULATEUR NEGATIF 5, 12, 15V	9.00 F		
44	10.00 F	15	22.00 F				
46	11.00 F	16	12.00 F				
47	11.00 F	18	10.00 F				
48	4.50 F	20	9.00 F				
49	4.50 F	28	12.00 F				
50	4.50 F	55	5.00 F				
51	10.00 F	56	5.00 F				
52	11.00 F	85	13.00 F				
				SN 74000	2.00 F		
				7447	7.50 F		
				7490	4.00 F		
				74 LS 241	14.00 F		
				74 LS 243	12.00 F		
				CA 3080	8.00 F		
				3086	6.00 F		
				3089	12.00 F		
				MC 1458	6.00 F		

DES KITS AU SERVICE
DE VOS HOBBIES

☆
KITS PACK

KITS ELCO

☆
DOCUMENTATION
SUR LES 200 KITS
contre 3f en timbres

DEMANDEZ NOTRE
PROMOTION DU MOIS
DES PRIX INCROYABLES!
contre une enveloppe timbrée

EXTRAIT DE NOS PROMOTIONS MENSUELLES

TRANSISTOR EFFET DE CHAMPS BC 264	LES 20..... 10.00 F	CD 4066 B	LES 3 10.00 F
IDENTIQUE BF 245		CD 4020 B	LES 2 10.00
CONDENSATEUR CARTOUCHE PROFESSIONNEL		REGULATEUR TO 220 +12V	LES 3 10.00
10 000 µF 50V	PIECE 15.00		
	LES 10..... 100.00		
TIS 43 UJT IDENTIQUE	2N 2646	LM 1877 N	CIRCUIT AMPLI STEREO
	LES 5 10.00		LES 2 10.00
AFFICHEUR POLARITE	TIL 327 ± 1	RAM 2114	LES 8 120.00
	LES 3 10.00		
COMMUTATEUR ROTATIF 6 CIRCUITS 5 POSITIONS	PIECE 10.00		

ELECTROME 17 RUE FONDAUDÈGE 33000 BORDEAUX
TEL. 56. 52.14.18

Pour toutes commandes
20Fde port et emballage
Contre remboursement jointre
20% d'arrhes + frais

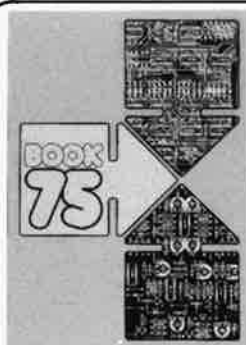
LIVRES PUBLITRONIC

MICROPROCESSEUR Z-80



programmation: par Elizabeth A. Nichols, Joseph C. Nichols et Peter R. Rony 70 FF
 Le microprocesseur Z-80 est l'un des microprocesseurs 8 bits les plus performants du marché actuel. Se débattre parmi les dix modes d'adressage différents et parmi les centaines d'instructions du Z-80 pourrait sembler un peu rébarbatif. Grâce à ce nouveau livre, présentant des qualités didactiques exceptionnelles, la programmation du Z-80 est mise à la portée de tous. Chaque groupe d'instructions fait l'objet d'un chapitre séparé qui se termine par une série de manipulations sur le Nanocomputer[®], un microordinateur de SGS-ATES. Après une étude approfondie du livre "microprocesseur Z-80, programmation" le lecteur pourra entrer dans le monde des microprocesseurs avec le sourire.

interfaçage par Elizabeth A. Nichols, Joseph C. Nichols et Peter R. Rony 90 FF
 C'est tout d'abord les méthodes d'entrée/sortie avec la mémoire et avec les périphériques qui sont étudiées en détail. Le traitement des interruptions est ensuite examiné de manière approfondie car celles-ci sont en grande partie responsables de la communication entre le CPU et le monde extérieur. Une présentation soignée du circuit d'entrée/sortie en parallèle (PIO) Z-80 s'avérera très précieuse pour les utilisateurs du Z-80. Enfin l'introduction de nombreux circuits intégrés de la série 74LS, du circuit compteur-timer (CTC) Z-80 et d'une multitude de particularités sur le CPU Z-80 permettra d'envisager toutes sortes d'applications du microprocesseur. Tous les concepts introduits dans ce livre sont accompagnés de manipulations sur le Nanocomputer[®]. Après l'étude du livre "Z-80, interfaçage" le lecteur sera parfaitement familiarisé avec le hardware et le software de ce microordinateur de SGS-ATES.



Do you understand English?

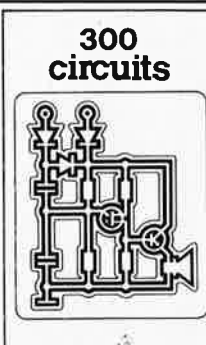
Si vous ne connaissez pas l'anglais technique, alors voici une excellente occasion de l'apprendre. Si vous possédez déjà quelques notions en anglais technique, vous apprécierez beaucoup le "Book 75".

prix: 40 F

300 CIRCUITS

Ce livre regroupe 300 articles dans lesquels sont présentés des schémas d'électronique complets et facilement réalisables ainsi que des idées originales de conception de circuits. Les quelques 250 pages de "300 CIRCUITS" vous proposent une multitude de projets originaux allant du plus simple au plus sophistiqué.

prix: 55 F



Ce livre donne une introduction par petits pas de la théorie de base et de l'application de l'électronique digitale. Ecrit dans un style sobre, on n'a pas besoin d'apprendre des formules sèches et abstraites, mais à leur place on trouve des explications claires des fondements des systèmes digitaux, appuyées par des expériences destinées à renforcer cette connaissance fraîchement acquise.

Pour cette raison DIGIT 1 est accompagné d'une plaquette expérimentale pour faciliter la construction pratique des schémas.

Prix: 65 F, circuit imprimé compris. par H. Ritz

PUBLI-DÉCLIC

Un livre ou plutôt une source d'idées et de schémas originaux. Tout amateur (ou professionnel) d'électronique y trouvera "la" petite merveille du moment. Par plaisir ou utilité, vous n'hésitez pas à réaliser vous-même un ou plusieurs circuits.

prix: 45 F



LE COURS TECHNIQUE

conception et calcul des circuits de base à semiconducteurs 40 F

Une excellente occasion de mettre le doigt dans l'engrenage.

La technique de l'intégration a pris une telle ampleur au cours des dernières années, qu'elle a réussi à ternir le prestige des semiconducteurs traditionnels. Et pourtant ceux-ci restent l'outil de base de l'électronique. *Qui pourrait se passer de transistors ou de diodes?* Voici donc un nouveau livre qui met en lumière ce qui se passe à l'intérieur de ces composants fondamentaux, sous la forme de chapitres qui se suivent en ordre croissant de difficulté, généreusement illustrés, et suivis de petits exercices d'application qui vous permettront au fur et à mesure de vérifier votre acquis (rassurez-vous, nous donnons aussi les solutions!)

Amateur plus ou moins averti ou débutant, ce livre vous concerne; et si tant est que vous sentiez quelques atomes crochus pour les électrons, vous ne resterez pas indifférents! Ni passifs, car dès les premiers chapitres vous participerez réellement à l'étude des montages fondamentaux, puis vous concevrez et calculerez vous-même des étages amplificateurs, ou des oscillateurs. En somme un véritable mode emploi des semiconducteurs discrets qui vous aidera par après à résoudre tous les problèmes et les difficultés de montages plus compliqués.

Disponible: — chez les revendeurs Publitrone
 — chez Publitrone, B.P. 55, 59930 La Chapelle d'Armentières (+ 10 F frais de port)

UTILISEZ DE BON DE COMMANDE EN ENCART

où trouver vos composants ?

Pommarel Electronic
14, place Doublet - 24100 Bergerac - Tel(53) 57.02.65

Composants Grand Public et Professionnels
Kit (TSM - OK - OPPEMAN - ELEKTOR - ...)
Micro informatique - Matériel de Mesure.
Fabrication de Transformateurs.

Vente par correspondance (France/Etranger).



dans le 77
la chasse aux
composants

c'est
G'Elec Sarl
22, av. Thiers
77000 Melun
Tel.439.25.70

**OUVERT
LE
DIMANCHE
MATIN**



34, rue d'Arènes - 25000 Besançon/France
Tel(81) 81.02.19 et 81.20.22 - Telex 360593 Code 0542
Magasin industrie: 72, rue de Trépillot. Besançon.
Tel(81) 50.14.85

C.B - Vidéo
Micro Informatique
Composants

La Source Electronique
Mr Marc Verdier
Centre commercial de la Source
78520 Limay

Tel (3) 477.08.43
du Mardi au Samedi (inclus)
de 9 h à 12 h 30 - 15 h à 19 h 30



16, rue de Pontarlier - Tel (81) 83.25.52
Telex: 360432-M23

Fermé le lundi

RADIELEC COMPOSANTS

Immeuble "LE FRANCE"
Avenue Général Noguès
83200 Toulon
Tel(94) 91.47.62



OUVERT du Mardi au Samedi
2 adresses:

ELECTRONIC

3, rue Emile Souvestre, 35100 Rennes Tel(99) 30.45.21
107, rue Paul Guyesse - 56100 Lorient Tel(97) 21.37.03

LIMTRONIC

Pièces Détachées - Kits - Outillages - Mesures
54, Av. Georges Dumas — 87000 LIMOGES

Tél. (55) 34.56.55

TOUT POUR L'ÉLECTRONIQUE
RADIO SIM

29, rue Paul Bert
42000 Saint-Etienne
Tel(77) 32.74.62

Composants Electroniques - Pièces détachées radio TV
Kits - Accessoires Hi-Fi - Jeux de lumière.

SHOP TRONIC

KITS ET COMPOSANTS ÉLECTRONIQUES
SYSTEMES D'ALARME, VOL ET INCENDIE

1, PLACE DE BELGIQUE
92250 LA GARENNE-COLOMBES
☎ 785.05.25

ELECTRONIQUE-DIFFUSION

62, rue de l'Alouette
59100 ROUBAIX Tel(20) 73.17.10

NOUVEAU sur plus de 100 m² à visiter:

- 1 - composants neufs de qualité (listes sur demande)
- 2 - appareils ayant déjà tourné
- 3 - surplus



Attention Vente Exceptionnelle de:
Fibre optique Synthétique - Electronique, Maquettisme Luminaire.
Ø 0,5 mm, les 100 mètres : 100 F Paiement à la commande:
Ø 1 mm, les 50 mètres : 212 F Franco
ou acompte 30 F. Port et C.R. en sus. Vente par Km, nous consulter.
Ste CRX - Mr Roggero; 4, av. JF Kennedy - 94410 St Maurice



LE MAGASIN DES LOISIRS ÉLECTRONIQUES

ROUBAIX: 20 rue Pauvrée, (Place Liberté)
Tel(20) 73.64.51
TOURCOING: 51-53, rue de Tournai (Centre de Gaulle)
Tel(20) 01.36.75

Composants - Kits - CB - Auto - Radio - Informatique
95310 St Ouen l'Aumône
Chaussée Jules César - RN 14
Tel 037.28.03



Horaires: 9h30 à 12h 30 - 14h 30 à 19 h
Recherche Groupement d'Achat

NOVOKIT

3 fois MOINS CHERE votre sono en kit

AMPLIS - FILTRES ACTIFS - CONSOLES -
ENCEINTES - CHATEAUX - JEUX DE LUMIERE - etc.
DEMONSTRATION PERMANENTE

32, rue L. Braille - 75012 PARIS
Tel 628.54.19
Du mardi au samedi
10 h - 13 h ; 14 h - 18 h

LONGTAIN SA

Rue David, 10 - 4800 Verviers - Belgique
Tel (087) 33.62.80 et 33.63.80 Telex 49013

En stock: TOUT POUR L'ÉLECTRONIQUE
plaques EPS Elektor
livres et publications Elektor

PUBLITRONIC

Un certain nombre de schémas parus dans le mensuel Elektor sont reproduits en circuits imprimés, gravés et percés, de qualité supérieure. PUBLITRONIC diffuse ces circuits, ainsi que des faces avant (en métal laqué ou film plastique) et des disques ou cassettes de logiciel. Sont indiqués ci-après, les références et prix des disponibilités, classés par ordre de parution dans le mensuel Elektor.

F1: MAI-JUIN 1978
générateur de fonctions
RAM E/S
SC/MP

F30: DECEMBRE 1980
commande de pompe de
chauffage central
alarme pour réfrigérateur

boucle d'écoute
émetteur
récepteur
synthétiseur: VCO
e programmeur

eps
faces avant

F2: JUILLET-AOÛT 1978
carte CPU (F1)

F32: FEVRIER 1981
mégalo vu-mètre
basse tension
220 volts
matrice de lumières

F44: FEVRIER 1982
fréquence-mètre 150 MHz
synthétiseur:
VCA + VCF
ADSR
hétérophote
amplificateur pour
transverter 70 cm
interface pour moulin
à paroles
thermostat pour bain
photographique
chargeur universel nicad

* générateur de fonctions 9453-6 30,—
+ artist 82014-F 20,—
* = face avant en métal laqué noir mat
+ = face avant en matériau prégravé

F3: SEPTEMBRE-OCTOBRE 1978
voltmètre
carte d'affichage
carte bus (F1, F2)
voltmètre de crête
carte extension mémoire
(F1, F2)
carte HEX I/O (F1, F2)

F34: AVRIL 1981
carte bus
vocodateur: détecteur de
sons voisins/dévoisés
carte détecteur
carte commutation
récepteur petites ondes
high com:

F45: MARS 1982
récepteur france inter
éolicon
audio squelch universel
synthétiseur:
COM
alimentation
carte de bus universelle
(quadruple)
DNR réducteur de bruit
auto-chargeur

F4: NOVEMBRE-DECEMBRE 1978
carte RAM 4 k
alimentation pour SC/MP
modulateur UHF-VHF

affichage à LED
alimentation
détecteur de crête
face avant en transfert
+ 2 modules programmés
+ EPS 81117-1

F46: AVRIL 1982
carte 16K RAM dynamique
amplificateur 100 W:
ampli 100 W
alimentation
testeur de RAM
auscultateur
mini-carte EPROM
interface sonore pour TV
clavier numérique polyphonique:
circuit anti-rebonds
circuit d'interface
circuit d'accord

F5/6: EDITION SPECIALE 78/79
interface cassette

F35: MAI 1981
imitateur
alimentation universelle

F47: MAI 1982
ARTIST:
préampli pour guitare
temporisateur programmable
carte CPU à Z80
tachymètre pour
mini-aéroplane

F7: JANVIER 1979
préconsonant
clavier ASCII

F36: JUIN 1981
carte d'interface pour le Junior Computer:
carte d'interface
carte d'alimentation
carte de connexion
analyseur logique:
circuit principal
circuit d'entrée
carte mémoire
curseur
affichage
alimentation

F48: JUIN 1982
dégivrage automatique pour
réfrigérateur
clavier numérique
polyphonique:
carte de bus
circuit de sortie
module de conversion
horloges numériques
récepteur BLU ondes
courtes
gradateur universel
relais électronique pour
la gent canine
amorçage électronique pour
tube luminescent

F8: FEVRIER 1979
dégicaron
Elekterminal

F37/38: CIRCUITS DE VACANCES 1981
régulateur de vitesse pour
maquette de bateau
indicateur de crête
pour HP
générateur aléatoire simple
sirène holophonique
diapason électronique
détecteur d'humidité
tampons d'entrée pour
l'analyseur logique
préampli Hi-Fi avec réglage
de tonalité

F49/50: CIRCUITS DE VACANCES 1982
amplificateur stéréo
interrupteur photosensible
amplificateur pour lecteur
de cassettes
générateur de sons en 1E80
flash-esclave
5 V: l'usine

F12: JUIN 1979
microordinateur BASIC
interface pour systèmes
à µP

F39: SEPTEMBRE 1981
extension pour
l'ordinateur jeux TV
jeux de lumière
compteur de rotations
baromètre "tout silicium"
testeur de continuité

F40: OCTOBRE 1981
afficheur LCD
extension de mémorisation
pour l'analyseur logique
afficheur à LED
générateur de test
chronoprocasseur universel:
circuit principal
circuit clavier + affichage

F17: NOVEMBRE 1979
ordinateur pour jeux TV:
circuit principal avec
documentation
alimentation
circuit imprimé clavier
documentation seule

F41: NOVEMBRE 1981
orgue junior
alimentation
circuit principal
FMN + VMN
(fréquence + voltmètre)
programmeur pour
chambre noire
générateur de fonctions
cryptophone
transverter 70 cm
détecteur de métaux

F42: DECEMBRE 1981
fréquence-mètre de poche
à LCD
contrôleur d'obturateur
programmeur d'EPROM
(2650)
high boost
amplificateur téléphonique
tempo ROM

F18: DECEMBRE 1979
affichage numérique de
fréquence d'accord
circuit principal
circuit d'affichage

F43: JANVIER 1982
loupe pour fréquence-mètre
arpeggio gong
module capacimètre

F51: SEPTEMBRE 1982
photo-génie:
processeur
clavier*
logique/clavier
affichage
gaz-alarme
téléphone intérieur:
poste
alimentation
extension EPROM jeux T.V.
bus
carte EPROM
indicateur de rotation
de phases

F19: JANVIER 1980
top-amp
codeur SECAM

F44: FEVRIER 1982
fréquence-mètre 150 MHz
synthétiseur:
VCA + VCF
ADSR
hétérophote
amplificateur pour
transverter 70 cm
interface pour moulin
à paroles
thermostat pour bain
photographique
chargeur universel nicad

F45: MARS 1982
récepteur france inter
éolicon
audio squelch universel
synthétiseur:
COM
alimentation
carte de bus universelle
(quadruple)
DNR réducteur de bruit
auto-chargeur

F20: FEVRIER 1980
gradateur sensifit
train à vapeur
nouveau bus pour
système à µP

F46: AVRIL 1982
carte 16K RAM dynamique
amplificateur 100 W:
ampli 100 W
alimentation
testeur de RAM
auscultateur
mini-carte EPROM
interface sonore pour TV
clavier numérique polyphonique:
circuit anti-rebonds
circuit d'interface
circuit d'accord

* le circuit imprimé du clavier est recouvert
d'un film de filtrage inactinique rouge

F21: MARS 1980
effets sonores
amplificateur d'antenne
le vocodateur d'Elektor
bus
filtre
entrée-sortie
alimentation

F47: MAI 1982
ARTIST:
préampli pour guitare
temporisateur programmable
carte CPU à Z80
tachymètre pour
mini-aéroplane

F48: JUIN 1982
dégivrage automatique pour
réfrigérateur
clavier numérique
polyphonique:
carte de bus
circuit de sortie
module de conversion
horloges numériques
récepteur BLU ondes
courtes
gradateur universel
relais électronique pour
la gent canine
amorçage électronique pour
tube luminescent

F22: AVRIL 1980
interface cassette BASIC
vocophonie
chorosynth
junior computer:
circuit principal
affichage
alimentation

F49/50: CIRCUITS DE VACANCES 1982
amplificateur stéréo
interrupteur photosensible
amplificateur pour lecteur
de cassettes
générateur de sons en 1E80
flash-esclave
5 V: l'usine

F40: OCTOBRE 1981
afficheur LCD
extension de mémorisation
pour l'analyseur logique
afficheur à LED
générateur de test
chronoprocasseur universel:
circuit principal
circuit clavier + affichage

F23: MAI 1980
allumage électronique à
transistors

F41: NOVEMBRE 1981
orgue junior
alimentation
circuit principal
FMN + VMN
(fréquence + voltmètre)
programmeur pour
chambre noire
générateur de fonctions
cryptophone
transverter 70 cm
détecteur de métaux

F42: DECEMBRE 1981
fréquence-mètre de poche
à LCD
contrôleur d'obturateur
programmeur d'EPROM
(2650)
high boost
amplificateur téléphonique
tempo ROM

F24: JUIN 1980
chasseur de moustiques

F43: JANVIER 1982
loupe pour fréquence-mètre
arpeggio gong
module capacimètre

F25/26: CIRCUITS DE VACANCES 1980
récepteur super-réaction
les TIMBRES

F44: FEVRIER 1982
fréquence-mètre 150 MHz
synthétiseur:
VCA + VCF
ADSR
hétérophote
amplificateur pour
transverter 70 cm
interface pour moulin
à paroles
thermostat pour bain
photographique
chargeur universel nicad

F27: SEPTEMBRE 1980
amplificateur PWM
carte 8k RAM + EPROM
programmeur de PROM

ess software service

NIBLE-E ESS004 15,—
pour le SC/MP: alunissage,
bataille navale jeu du NIM,
journal lumineux, rythme
biologique, programme
d'analyse, désassembleur +
listing de ces programmes

CASSETTES ESS
cassette contenant 15 pro-
grammes de l'ordinateur
pour jeux TV
cassette contenant
15 nouveaux programmes

1. Le circuit imprimé du générateur de
mire (EPS 80503) est désormais
disponible au prix de 225 F.
2. Certains circuits imprimés, parmi les plus
anciens dont la fabrication a été définitive-
ment suspendue, restent disponibles en
quantité limitée. Avant de passer commande,
nous vous conseillons de prendre contact avec
PUBLITRONIC, en utilisant le bon de
commande en encart.

NOUVEAU

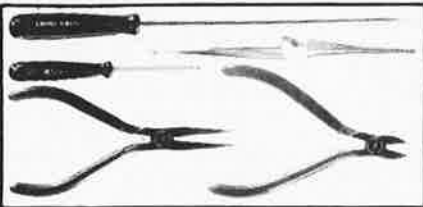
VIVE LA RENTRÉE ! ..



ELECTRONIC

Siège social :
 90, rue Charlier - 51100 REIMS
 S.A.E. au capital de 1000.000 F
 RCS REIMS B 324 774 017
 Tél. (26)89 01 06 + - Téléx 830526 F

OUTILLAGE SAFICO DE L'AMATEUR...



Le jeux comprenant : 151F
 - 1 pince plate 203
 - 1 pince coupante 201
 - 1 pince brucelles becs croisés 110
 - 1 tournevis 402-01
 - 1 tournevis 402-03



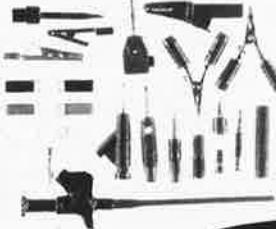
FER A SOUDER

75F XS 25 - 25 W

MINI-PERCEUSE P5
187F



- Fiche banane femelle à vis Ø4 2,00
- Fiche banane mâle à vis Ø4 2,00
- Fiche banane mâle à souder Ø2 2,80
- Prise banane fem. isolée de tableau Ø2 . 1,20
- Prise banane fem. isolée de tableau Ø2 . 2,50
- Fiche banane mâle clipsable 6,00
- Fiche banane mâle VQ 20 Ø4 3,00
- Fiche Secme, montage rapide Ø4 11,50
- Double triplite banane multicolore . . 21,00
- Mandrin Ø4 2,50
- Grip fil kleps 30. 22,00
- Grip fil kleps 2 «mini» 11,00
- Pince crocodile isolée standard 3,00
- Pince crocodile non isolée 1,00
- Pince crocodile miniature isolée. 5,00
- Pince crocodile professionnelle toute isolée 3,00



... AU PROFESSIONNEL



OSCILLOSCOPE HM 203



- appareil double trace
- écran 8 x 10 cm
- bande passante 0-20 MHz
- déclenchement 0-40 MHz
- 2 cordons de mesure gratuits
- GARANTIE TOTALE 1 AN**

HBN Publicité

3060 F

LARGES FACILITES DE PAIEMENT AVEC LE CREDIT CREG



241F

VOC PS 3 ALIMENTATION STABILISEE
 Tension : 12,6 V
 4 A



TRIO AG 202 A

GENERATEUR BF
1319F

MULTIMETRE CDA POLYTRONIC

26 calibres
 Précision : - 2% en cont.
 - 3% en altern.
 Résistance interne élevée : 20 K.Ω / V en cont.



294F



nouveau!.. HBN à BORDEAUX

10, rue du Maréchal Joffre

AMIENS
 19, rue Gresset
 Tél.(22)91 25 69

ANNECY
 11, Bd St B. de Menthon
 Tél.(50)45 27 43

BAYONNE
 3, rue du Tour de Sault
 Tél.(59)59 14 25

BESANCON
 69, rue des Granges
 Tél.(81)82 21 73

BREST
 1, rue Malakoff
 Tél.(98)80 24 95

CAEN
 14, rue du Tour de Terre
 Tél.(31)86 37 53

CANNES
 167, Bd de la République
 Tél.(93)38 00 74

CHALONS/M
 2, rue Chamorin (CHV)
 Tél.(26)64 28 82

CHARLEVILLE
 1, Av. Jean Jaurès
 Tél.(24)33 00 84

CHOLET
 26, rue de l'Orangerie
 Tél.(41)65 19 64

CLERMONT-FD
 1, rue des Sains Résid
 Isabelle Tél.(73)93 62 10

COLMAR
 15, rue St Gudon
 Tél.(89)23 51 89

COMPIEGNE
 9, Place du Change
 Tél.(4)423 33 65

DIJON
 2, rue Ch. de Vergennes
 Tél.(80)73 13 48

DUNKERQUE
 45, rue H. Terquem
 Tél.(28)66 12 57

DUNKERQUE
 14, rue ML Franch
 Tél.(28)66 38 65

GRENOBLE
 18, Place Ste Claire
 Tél.(76)54 28 77

LE HAVRE
 Place des Halles centrales
 Tél.(35)42 60 92

LE MANS
 16, rue H. Lecornu
 Tél.(43)28 38 63

LENS
 43, rue de la Gare
 Tél.(21)28 60 49

LILLE
 61, rue de Paris
 Tél.(20)06 85 52

LIMOGES
 4, rue des Charzeix
 Tél.(55)33 29 33

LYON 2ème
 9, rue Grenette
 Tél.(7)842 05 06

MEAUX
 C.C. du Connét. de Riche
 mont Tél.(6)009 39 58

METZ
 60, Passage Serpenoise
 Tél.(8)774 45 29

MONTBELIARD
 27, rue des Febvres
 Tél.(81)96 79 62

MONTPELLIER
 10, Bd Ledru Rollin
 Tél.(67)92 33 86

MORLAIX
 16, rue Gambetta
 Tél.(98)88 60 53

MULHOUSE
 Centre Europe Bd de l'Eu
 rope Tél.(89)46 46 24

NANCY
 116, rue St Dizier
 Tél.(8)335 27 32

NANTES
 4, rue J.J. Rousseau
 Tél.(40) 8 76 57

NANTES
 2, Pl. de la République
 Tél.(40)89 33 40

NEVERS
 10, rue du Commerce
 Tél.(86)61 15 03

ORLEANS
 61, rue des Carmes
 Tél.(38)54 33 01

PARIS 3ème
 48, rue Charlot
 Tél.(1)277 51 37

POITIERS
 8, Place Palais de Justice
 Tél.(49)88 04 90

QUIMPER
 33, rue des Régaires
 Tél.(98)95 23 48

REIMS
 46, Av. de Laon
 Tél.(26)40 35 20

REIMS
 10, rue Gambetta
 Tél.(26)88 47 55

RENNES
 33, rue Jean Guéhenno
 (ex. rue de Fougères)
 Tél.(99)36 71 65

RENNES
 12, Quai Dupuy Trouin
 Tél.(99)30 85 26

ROUEN
 19, rue Gal Giraud
 Tél.(35)88 59 43

ST BRIEUC
 16, rue de la Gare
 Tél.(96)33 55 15

ST DIZIER
 Gal. March. Place d'
 armes Tél.(25)05 72 57

ST ETIENNE
 30, rue Gambetta
 Tél.(77)21 45 61

ST LO
 Bd de la Dollée
 Tél.(33)57 75 64

TOULOUSE
 2, Bd Carnot

STRASBOURG
 4, rue du Travail
 Tél.(88)32 86 98

TROYES
 6, rue de Préize
 Tél.(25)81 49 29

VALENCE
 7, rue des Alpes
 Tél.(75)42 51 40

VALENCIENNES
 57, rue de Paris
 Tél.(27)46 44 23

VANNES
 35, rue de la Fontaine
 Tél.(97)47 46 35

VICHY
 7, rue Granger
 Tél.(70)31 59 96

VIROFLAY
 48, rue de Jouy
 Tél.(31)02 17 17

HBN INFORMATIQUE

13, Av. Jean Jaurès
 51100 REIMS
 Tél.(26)88 50 81.

des milliers de composants en stock!..

guide des circuits intégrés

Remis à jour en
Juillet/Août 1982

SC-01	9-53 (81)	XR 2240	7-53 (80)	4099	2-41 (81)	8223	2-52 (82)
LMDAC 08	7-89 (79)	MSL 2318	7-93 (81)	4116	4-48 (82)	8284	5-40 (81)
LM 10C	5-62 (80)	AY-5-2376	1-15 (79)	RC 4136	Infocarte 13 (Avril 81)	INS 8295N	6-25 (79)
WD 55	5-27 (82)	RO-3-2513	2-20 (79)	XR 4151	5-35 (80)	Z 8601	3-72 (82)
TL 074	Infocarte 13 (Avril 81)	2516	5-51 (82)	TCA 4500	9-42 (79)	DS 8629	2-52 (82)
LH 0075	11-23 (80)	TMS 2532	12-30 (81)	4503	4-30 (81)	Z 8671	3-71 (82)
TL 084	Infocarte 13 (Avril 81)	AM 2533	11-51 (78)	4507	Infocarte 40 (Février 82)	AY 3 8910	9-29 (81)
TBA 120T	7-45 (78)	2616	11-38 (79)	4511	8-22 (81)	9368	5-57 (81)
UAA 170	10-54 (81)	2621	11-38 (79)	4514	12-31 (79)	95 H 90	12-79 (78)
UAA 180	9-53 (79)	2636	11-38 (79)	4518	Infocarte 49 (Mai 82)	LM 13600	3-45 (82)
FX 209	11-50 (78)	2650A	11-38 (79)	4520 (14520)	8-22 (81)	14500	5-46 (79)
AY-1-0212	9-53 (78)	2708	5-52 (81)	4528	Infocarte 23 (J/A 81)	MC 14530	9-55 (79)
TCA 220	4-72 (80)	2716	4-64 (82)	4538	Infocarte 23 (J/A 81)	MC 14553B	7-35 (79)
LS 221	7-57 (79)	AM 2833	11-51 (78)	4556	2-41 (81)	14599	5-46 (79)
TCA 280 A	4-58 (79)	LM 2907	7-48 (79)	4558	7-17 (79)	SN 28654	7-30 (81)
LM 301	Infocarte 13 (Avril 81)	LM 3045	7-50 (80)	4566	11-36 (81)	40103	7-35 (79)
LM 308	12-53 (81)	CA 3046	4-37 (82)	HEF 4754V	7-88 (81)	40106	Infocarte 11 (Mars 81)
LM 309	4-65 (80)	CA 3060	12-36 (78)	MEM 4963	11-37 (80)	40174	7-57 (81)
LM 311	6-33 (81)	CA 3080	2-29 (81)	TMS 5100	12-26 (81)	MK 50398	9-34 (81)
LM 324	Infocarte 13 (Avril 81)	3086	4-37 (82)	MM5204Q	1-33 (82)	MM 57160	12-53 (79)
LM 339	10-30 (81)	CA 3089F	7-59 (79)	TMS 5220	9-56 (81)	SFC 71301E	2-20 (79)
LM 340	5-35 (80)	CA 3130	Infocarte 13 (Avril 81)	TCA 5500	7-81 (81)	74104	Infocarte 45 (Avril 82)
TCA 345A	7-21 (79)	CA 3140	Infocarte 13 (Avril 81)	NE 5517	4-58 (82)	74105	Infocarte 45 (Avril 82)
LM 346	7-26 (81)	CA 3161E	2-43 (79)	MSM 5526	7-93 (81)	74107	7-91 (80)
LF 347N	2-35 (82)	CA 3162E	2-43 (79)	NE 5534N	1-49 (80)	74109	5-56 (81)
LF 351	7-35 (79)	CA 3189E	9-37 (79)	R 5609	1-65 (81)	74113	11-38 (79)
LF 353	2-35 (82)	CEM 3310	10-36 (81)	R 5611	1-65 (81)	74120	6-35 (80)
LF 355	7-88 (79)	CEM 3320	9-41 (81)	R 5612	1-65 (81)	74121	Infocarte 22 (J/A 81)
LF 356	Infocarte 13 (Avril 81)	CEM 3330	10-38 (81)	SDA 5680A	9-23 (80)	74122	Infocarte 22 (J/A 81)
LF 357	Infocarte 13 (Avril 81)	CEM 3340	9-39 (81)	HM 6116 LP	12-57 (81)	74123	Infocarte 22 (J/A 81)
LM 359	7-32 (81)	ADD 3501	7-25 (80)	Z 6132	3-71 (82)	74125	8-25 (81)
LM 386	6-78 (82)	LM 3524	7-85 (80)	6502	5-52 (81)	74128	Infocarte 10 (Mars 81)
387	Infocarte 13 (Avril 81)	3817D	4-16 (79)	6522	6-40 (81)	74132	8-25 (81)
U 401 BR	4-48 (81)	MK 3880-4	5-51 (82)	6532	5-52 (81)	74135	Infocarte 39 (Février 82)
ZN 414	5-35 (82)	LM 3900	7-55 (81)	MC 6809	6-49 (82)	74136	Infocarte 39 (Février 82)
ZN 425 E-8	8-10 (79)	LM 3909	3-36 (81)	7106	10-27 (81)	74138	12-27 (81)
ZN 426 E-8	3-26 (82)	LM 3911	9-53 (79)	ICL 7109	10-51 (81)	74139	9-29 (81)
ZN 427 E-8	3-24 (82)	LM 3914	8-12 (80)	ICL 7126	11-47 (81)	74141	8-25 (81)
TCA 440	10-35 (80)	LM 3915	7-56 (81)	7400	Infocarte 7 (Février 81)	74145	Infocarte 42 (Mars 82)
SL 490	3-54 (81)	4000	8-21 (81)	7401	Infocarte 7 (Février 81)	74147	7-57 (79)
TL 497	2-24 (80)	4001	Infocarte 11 (Mars 81)	7402	Infocarte 10 (Mars 81)	74148	8-25 (82)
ISP 8A/500 D	5-52 (78)	HEF 4001B	7-60 (81)	7403	Infocarte 7 (Février 81)	74150	3-42 (80)
LX 503A	9-44 (81)	4002	Infocarte 11 (Mars 81)	7404	Infocarte 16 (Mai 81)	74151	12-26 (81)
AD 536	7-99 (80)	4007	11-71 (81)	7405	Infocarte 16 (Mai 81)	74154	4-50 (82)
555	Infocarte 19 (Juin 81)	4011	Infocarte 8 (Février 81)	7406	Infocarte 16 (Mai 81)	74155	1-33 (82)
556	5-52 (81)	4012	Infocarte 8 (Février 81)	7407	Infocarte 16 (Mai 81)	74156	5-40 (81)
558	7-28 (81)	4013	Infocarte 17 (Mai 81)	7408	Infocarte 7 (Février 81)	74157	4-50 (82)
NE 564	1-43 (80)	4015	8-20 (81)	7409	Infocarte 7 (Février 81)	74161	9-29 (81)
565	10-36 (80)	4016	Infocarte 46 (Avril 82)	7410	Infocarte 7 (Février 81)	74163	5-56 (81)
NE 566	7-56 (80)	4017	Infocarte 42 (Mai 82)	7411	Infocarte 7 (Février 81)	74164	8-25 (82)
LM 567	7-56 (80)	4018	Infocarte 43 (Mars 82)	7412	Infocarte 7 (Février 81)	74165	2-20 (79)
SAB 0600	1-39 (82)	4020	8-20 (82)	7413	Infocarte 10 (Mars 81)	74173	10-59 (81)
DIL 709	Infocarte 13 (Avril 81)	4023	Infocarte 8 (Février 81)	7414	Infocarte 10 (Mars 81)	74174	8-25 (81)
µA 710 (LM 710)	7-69 (81)	4024	8-20 (81)	7415	4-50 (82)	74175	6-78 (82)
723	Infocarte 20 (Juin 81)	4025	Infocarte 11 (Mars 81)	7416	Infocarte 16 (Mai 81)	74176	Infocarte 48 (Mai 82)
739	7-55 (79)	4026	8-14 (80)	7417	Infocarte 16 (Mai 81)	74190	8-25 (81)
741	4-47 (82)	4027	Infocarte 17 (Mai 81)	7420	Infocarte 7 (Février 81)	74191	8-25 (81)
747	11-49 (79)	4028	Infocarte 43 (Mars 82)	7421	9-29 (81)	74192	8-25 (81)
748	7-95 (79)	4029	8-21 (82)	7422	12-77 (81)	74193	12-26 (81)
TAA 861A	1-25 (80)	4030	Infocarte 40 (Février 82)	7425	Infocarte 10 (Mars 81)	74194	8-04 (80)
ML 920	3-55 (81)	4033	4-23 (81)	7427	Infocarte 10 (Mars 81)	74195	7-91 (80)
OM 931	1-39 (80)	4034	4-24 (81)	7428	Infocarte 10 (Mars 81)	74196	Infocarte 48 (Mai 82)
OM 961	1-39 (80)	4035	8-21 (82)	7430	8-23 (81)	74197	7-57 (79)
UAA 1003-1	6-76 (82)	4040	8-21 (81)	7432	Infocarte 10 (Mars 81)	74221	4-50 (82)
AY-5-1013	2-20 (79)	4041	7-53 (81)	7433	Infocarte 10 (Mars 81)	74241	8-25 (81)
AY-3-1015	11-59 (80)	4042	8-21 (82)	7437	Infocarte 7 (Février 81)	74242	8-25 (81)
TDA 1022	6-39 (79)	4044	8-07 (81)	7440	Infocarte 7 (Février 81)	74243	8-25 (81)
TDA (SAD) 1024	1-47 (79)	4046	8-21 (81)	7442	Infocarte 42 (Mars 82)	74244	6-59 (82)
TDA 1028	7-23 (81)	4047	Infocarte 40 (Février 82)	7445	Infocarte 42 (Mars 82)	74245	5-51 (82)
TDA 1034BN (NE 5534)	3-33 (80)	4049	Infocarte 17 (Mai 81)	7447	8-23 (81)	74247	7-52 (81)
TDA 1054M	2-51 (81)	4050	Infocarte 17 (Mai 81)	7454	10-61 (79)	74251	11-38 (79)
SAA 1058	12-19 (79)	4051	8-22 (82)	7470	Infocarte 45 (Avril 82)	74258	11-38 (79)
SAA 1070	12-19 (79)	4053	11-38 (79)	7472	Infocarte 45 (Avril 82)	74266	Infocarte 39 (Février 82)
AY-3-1270	4-26 (80)	4054	8-21 (82)	7473	Infocarte 16 (Mai 81)	74273	3-16 (80)
AY-1-1320	6-58 (80)	4056	8-22 (82)	7474	Infocarte 16 (Mai 81)	74279	4-30 (82)
AY-3-1350	11-68 (80)	4060	8-22 (82)	7475	8-24 (81)	74324	5-56 (81)
1458	Infocarte 13 (Avril 81)	4063	7-99 (81)	7476	Infocarte 16 (Mai 81)	74367	5-51 (82)
MC 1468L (G)	10-49 (80)	4066	Infocarte 46 (Avril 82)	7483	10-23 (79)	74373	3-71 (82)
MC 1488 (1489)	3-71 (82)	MPX 4067	8-07 (81)	7485	8-24 (81)	74374	5-56 (81)
LM 1496N	10-32 (79)	4068	8-22 (82)	7486	Infocartes 39, 40 (Février 82)	74377	6-60 (82)
TDA 2002	7-72 (81)	4069	Infocarte 17 (Mai 81)	7489	8-24 (81)	74386	Infocarte 39 (Février 82)
ULN 2003	10-59 (81)	4070	Infocarte 40 (Février 82)	7490	Infocarte 48 (Mai 82)	74390	5-56 (81)
TDA 2004	Infocarte 53 (Juin 82)	4071	Infocarte 11 (Mars 81)	7492	8-24 (81)	74393	4-51 (82)
TDA 2005	Infocarte 53 (Juin 82)	4072	7-90 (80)	7493	8-24 (81)	74923	7-91 (80)
TDA 2020	4-54 (79)	4073	Infocarte 8 (Février 81)	7495	8-24 (81)	74926	1-53 (81)
2101A-2	5-56 (81)	4077	Infocarte 40 (Février 82)	7532	5-51 (82)	74928	11-31 (81)
2102 A4 (AL4)	2-23 (82)	4078	8-22 (82)	7555	1-61 (82)	DS 75492	7-25 (80)
2112	8-10 (79)	4081	Infocarte 8 (Février 81)	ICL 7600	7-24 (80)	SN 76477	5-27 (81)
MM 2112-4	5-51 (82)	4082	Infocarte 8 (Février 81)	8038	8-04 (79)	SFF 96364	10-47 (81)
2114	5-52 (81)	4093	Infocarte 11 (Mars 81)	8088	5-40 (81)		
XR (ULN) 2203	8-14 (80)	4095	Infocarte 46 (Avril 82)	8114	6-40 (81)		
XR 2206	11-44 (81)	4096	Infocarte 46 (Avril 82)	8195	8-25 (81)		
XR 2207	3-25 (80)	4098	Infocarte 23 (J/A 81)	8197	8-25 (81)		

selektor

Les risques

L'avion est un moyen de transport parfaitement sûr, comme le prouvent les statistiques. En règle générale, un foudroiement ne provoque pratiquement pas de dégâts. Comme signalé plus haut, le risque annuel de foudroiement est en moyenne de un; d'habitude on retrouve quelques points de fonte du revêtement qui sont les seules cicatrices durables indiquant les points d'entrée et de sortie d'un éclair qui peut avoir été lui-même très impressionnant. Il arrive que les dégâts subits par la structure soient plus importants: si le point d'entrée d'un éclair est une soupape d'évacuation des gaz de kérozène ou un conduit de rejet de trop-plein, cela peut être nettement plus dangereux. Les systèmes électriques et électroniques sont eux aussi des points névralgiques sur les avions les plus modernes, qui comportent un système complexe d'ordinateurs de bord, qui s'occupent de la navigation, de la gestion du carburant et autres tâches essentielles.

Le problème s'est compliqué depuis la mise en oeuvre de matériaux ultra-légers en fibres (de bore ou de carbone) qui remplacent les anciens alliages à l'aluminium. Un revêtement en métal fournit une protection nettement plus efficace qu'un matériau composite à base de fibre de verre ou de carbone. Pour mieux comprendre les risques encourus, nous allons étudier de près la chrono-

logie d'un processus au cours duquel la foudre frappe un avion.

Le premier schéma montre la base d'un nuage orageux, région à fort potentiel, où résident de puissants champs électriques dûs aux charges électriques habituellement négatives. Lorsque le champ atteint une puissance suffisante, il se produit une décharge électrique et un canal lumineux issu du nuage progresse par bonds vers le sol en suivant une ligne sinueuse et arborescente. C'est ce que l'on a appelé l'arc précurseur. Tout aéronef circulant alors à proximité du nuage peut être pris dans la trajectoire de l'arc: il conduit les impulsions de courant qui s'écoulent pendant l'avance de l'arc en formation. Lorsque ce dernier entre en contact avec le sol, une énorme impulsion de courant se produit alors dans le sens contraire, vers le nuage et à travers l'avion. C'est le premier éclair de retour, ayant une intensité typique de quelques 30 kA, (kilo-Ampères), qui entraîne un échauffement rapide et intense du canal reliant le nuage du sol, qui devient alors très lumineux. Cette expansion produit le phénomène du tonnerre.

Il peut arriver qu'après une pose de quelques centièmes de seconde, une autre arc plus rapide encore, et un autre éclair de retour naissent, processus qui peut se répéter plusieurs fois. On a compté jusqu'à 30 éclairs secondaires dans un orage extrêmement puissant; la

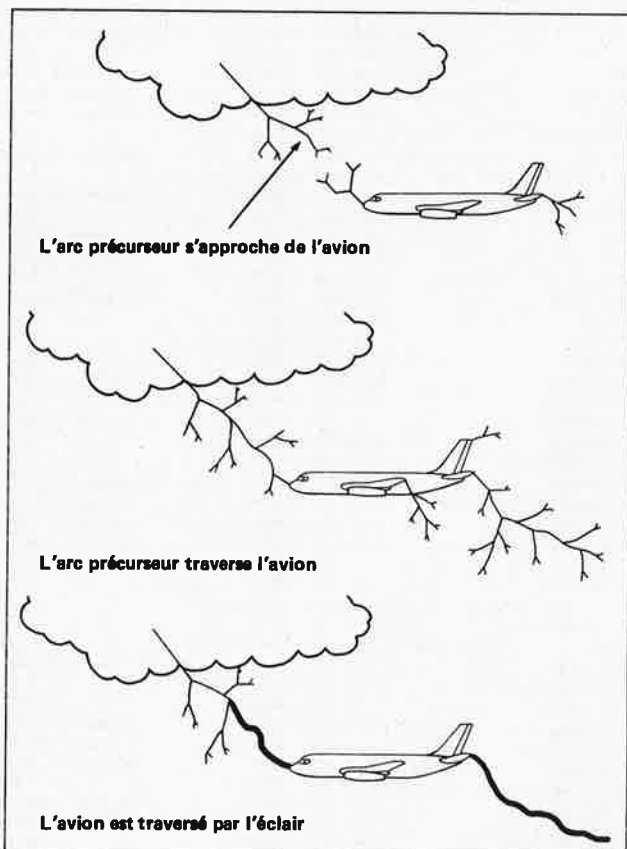
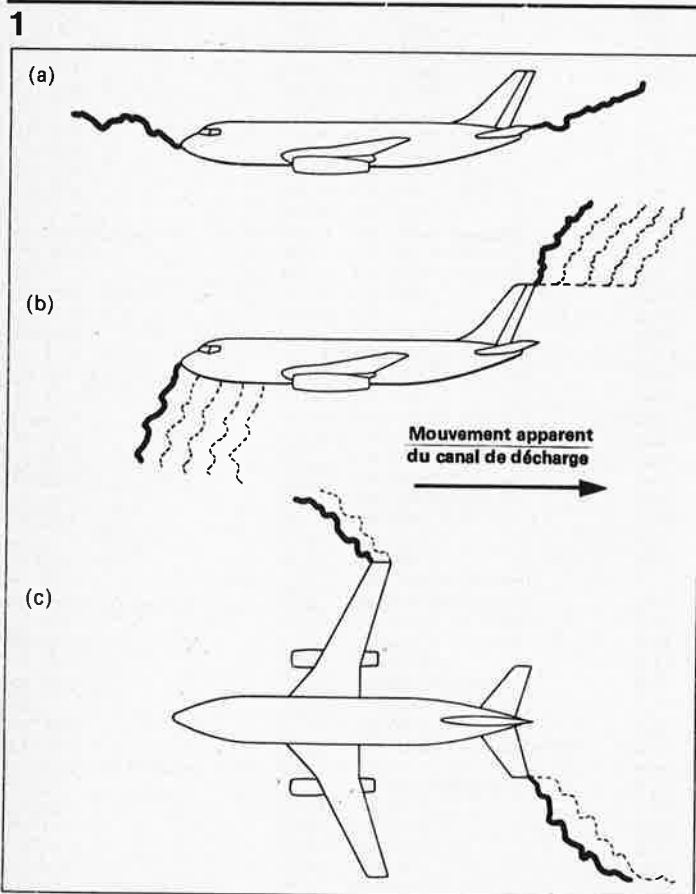


Figure 1a. De l'arc précurseur arborescent à l'éclair de retour, on voit comment un avion en vol peut être pris dans la trajectoire de la foudre. Figure 1b. Mouvement relatif de l'éclair par rapport à l'avion en vol. (a) La trajectoire est axiale, il n'y a pas de déplacement. (b) Angle incident vertical: l'éclair se déplace le long du fuselage. (c) Angle incident horizontal.

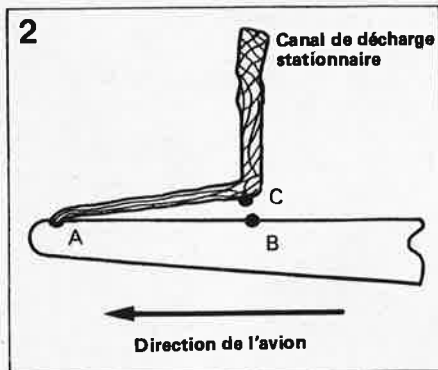


Figure 2. L'arc tend à suivre le point d'impact original A jusqu'à ce que le potentiel CB soit suffisant pour la création d'un nouveau point de contact en B.

moyenne des relevés faits à travers le monde se situant elle aux environs de trois. Le courant de crête de ce genre de phénomènes électriques secondaires est fréquemment de 10 kA. Lors du retour du dernier éclair, un courant de quelques centaines d'ampères continue de circuler pendant quelques dixièmes de seconde; on constate également ce phénomène au cours de retours précoces. La totalité du processus est appelé foudre.

Mouvement relatif

Au cours de la durée d'un éclair, l'avion se déplace manière significative par rapport à la cheminée de l'arc électrique. Les points de contact de l'arc ne changent pas si la cheminée est axiale par rapport à l'avion, comme l'illustre la figure (a) du schéma 1b. Les cheminées, qui forment un certain angle avec le nez ou les saumons, (extrémités des ailes ou des gouvernes), comme l'illustrent les figures (b) et (c) du schéma 1b, vont se déplacer vers l'arrière de l'avion, ce qui donne des positions successives des points de contact qui se décalent, comme l'illustrent les lignes en pointillés du schéma 1b.

Le point de contact de l'arc ne peut pas reculer indéfiniment. Lorsque l'avion poursuit son mouvement vers l'avant, le conduit de l'arc prend la forme exagérément simplifiée de la figure 2. La section de l'arc AC continue à s'allonger jusqu'à ce que le potentiel, ou la chute de tension, sur cette section soit capable de combler l'espace BC, moment auquel le point de contact est transféré de A à B. La distance AB est dénommée longueur de pas. Un éclair produit le long de du fuselage ou de l'aile une série de points de contact qui semblent suivre le trajet de l'écoulement de l'air, avec des pas qui sont de longueur extrêmement variable. Lorsque les surfaces en question sont recouvertes de peinture, les longueurs de pas sont plus importantes, car le potentiel entre les deux extrémités d'un pas doit combler l'isolation supplémentaire due à la peinture.

Aux bords de fuite, tout mouvement vers l'arrière du point de contact est

impossible, l'arc reste accroché fermement au conducteur le plus reculé. L'impulsion de courant restante traverse ce point, et c'est à cet endroit que l'on constate les plus gros dégâts. On considère que la durée la plus longue d'accrochage est celle qui sépare deux foudroiements, car l'augmentation rapide des tensions induites le long de chaque section ne fait que produire de nouveaux points de contact un peu partout. Le chiffre généralement admis pour cette durée maximale est de 50 millisecondes.

Les zones

La surface de l'avion peut être divisée en trois zones, eu égard au comportement des points de contact. Les premiers contacts se font dans ce que nous avons appelé zone 1, (voir à ce sujet la figure 3); elle comprend toutes les extrémités tranchantes de l'appareil. Les zones dans lesquelles les points de contact peuvent se déplacer ont été appelées zone 2: on voit qu'elles sont situées dans la zone d'écoulement du flux d'air à l'arrière des points de la zone 1. Les surfaces restantes ont été réunies dans une zone 3 (qui a très peu de chances d'être touchée par un éclair) mais qui peuvent fort bien permettre à un éclair de transiter entre deux points de contact, c'est pourquoi il n'est pas totalement exclu d'y constater les effets éventuels de la foudre. Le dessin de la figure 3 donne la distribution typique des zones pour un avion tel l'Airbus.

Aucun éclair n'est identique au suivant. On a réuni, à force de patience, quelques statistiques relatives au courant de pointe, à la durée de montée de l'impulsion de courant, à la taille de la charge transférée, ainsi que certaines autres données. Il arrive de temps en temps que l'on voie des charges positives descendre vers le sol, ou qu'il y ait transfert de charges entre deux nuages, sans intermédiaire terrestre. On a déduit de ces observations un certain nombre de formes d'impulsions de courant admises internationalement, qui permettent d'effectuer des test d'avions et de mettre au point des structures capables de supporter des éclairs allant vers la terre, éclairs considérés comme les plus dangereux.

Les types de dégâts

Les dommages habituels causés par le passage d'un éclair peuvent être la fonte, l'évaporation ou l'érosion de métal, la déformation des structures par forces magnétiques ou ondes de choc, et les étincelles. Pour limiter les risques au maximum, on a mis tous les mises à l'air libre du mélange inflammable de vapeur de carburant des aéronefs modernes dans la zone 3.

Les effets indirects d'un foudroiement peuvent se subdiviser en deux catégories. La première concerne les avions à fuselage métallique continu, qui ne possèdent pas de hublot ou autre ouverture. Dans ce cas, une impulsion de courant

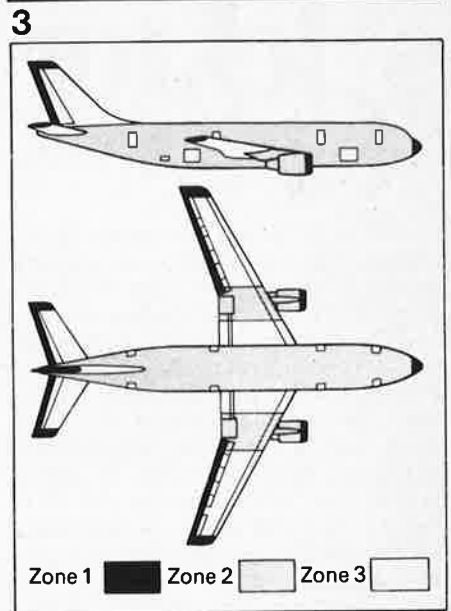


Figure 3. Distribution des trois zones "foudroyables" selon la fréquence des impacts constatés.

traverse ce conducteur parfait et on voit que les courants qui augmentent rapidement circulent tout d'abord superficiellement. Le courant ne se diffuse que relativement lentement dans le revêtement et ce n'est que plus tard que l'on retrouve l'impulsion de tension sur la surface intérieure. Les proportions de cette impulsion varient avec l'épaisseur du revêtement, sa conductibilité, la forme de l'avion, et avec l'impulsion de courant. Cette impulsion de tension est transmise aux circuits électriques reliés à la surface intérieure du revêtement. Elle est faible pour les surfaces métalliques, mais nettement plus importante lorsqu'il s'agit de revêtements composites.

Les fissures du revêtement

Si le revêtement de l'appareil n'est pas continu, on constate d'autres effets indirects: le champ magnétique modifié par le courant de l'éclair entre dans les poches d'air ou dans les ouvertures recouvertes d'isolants électriques tels que le verre, le plexiglass ou les matériaux composites. De cette manière naissent des tensions induites dans les circuits qui se trouvent sous ces surfaces isolantes; la grandeur de la tension dépend de la vitesse d'augmentation du courant de l'éclair, et de la position de ces circuits. Si l'on a pensé à tous ces problèmes lors de la conception de l'avion, on aura ajouté du blindage aux endroits exposés à ce type de phénomène, de manière à rendre inoffensives les tensions induites.

Certains aéronefs modernes ont subi une chirurgie plastique, par remplacement de certaines parties du revêtement par des plaques de matériau composite renforcé aux fibres de carbone. Les avantages (légèreté et robustesse) sont contrariés par leur énorme résistance électrique, (plusieurs milliers de fois

selektor

supérieure à celle des métaux qu'ils remplacent). Les dégâts subits par une surface composite lors d'un foudroiement ont, de ce fait, de grandes chances d'être plus importants que si cette pièce avait été métallique. Les dommages au point de contact sont également importants. On ne constate pas de dégât direct, lors de l'utilisation de pièces en composite fibre de verre, à moins qu'elles ne soient transpercées par l'éclair, car elles sont de véritables isolants électriques. Les effets indirects sur les circuits situés en dessous des plaques en composite de fibre de carbone sont pratiquement aussi importants que si le panneau n'avait pas été en place, ou si le panneau avait été construit en composite de fibre de verre. La pénétration du champ magnétique se fait presque aussi rapidement qu'à travers une ouverture. De très hautes tensions naissent momentanément sur les panneaux en fibre de carbone, puis le courant se déplace rapidement vers le métal le plus proche, si un trajet parallèle est possible et que le courant l'emprunte. Les tensions apparaissant sur un appareil fait uniquement de panneaux composites de fibre de carbone sont nettement plus élevées que celles que l'on peut relever à l'intérieur d'un avion métallique. Il faut, pour cette raison, porter une attention particulière à la protection des équipements électriques et du câblage, surtout lorsqu'il s'agit de systèmes numériques, dès lors que l'on utilise des matériaux composites.

1

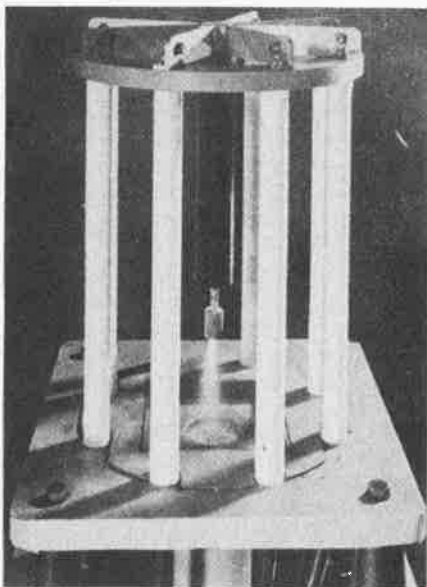


Photo 1. Dispositif d'essai à trajectoires multiples.

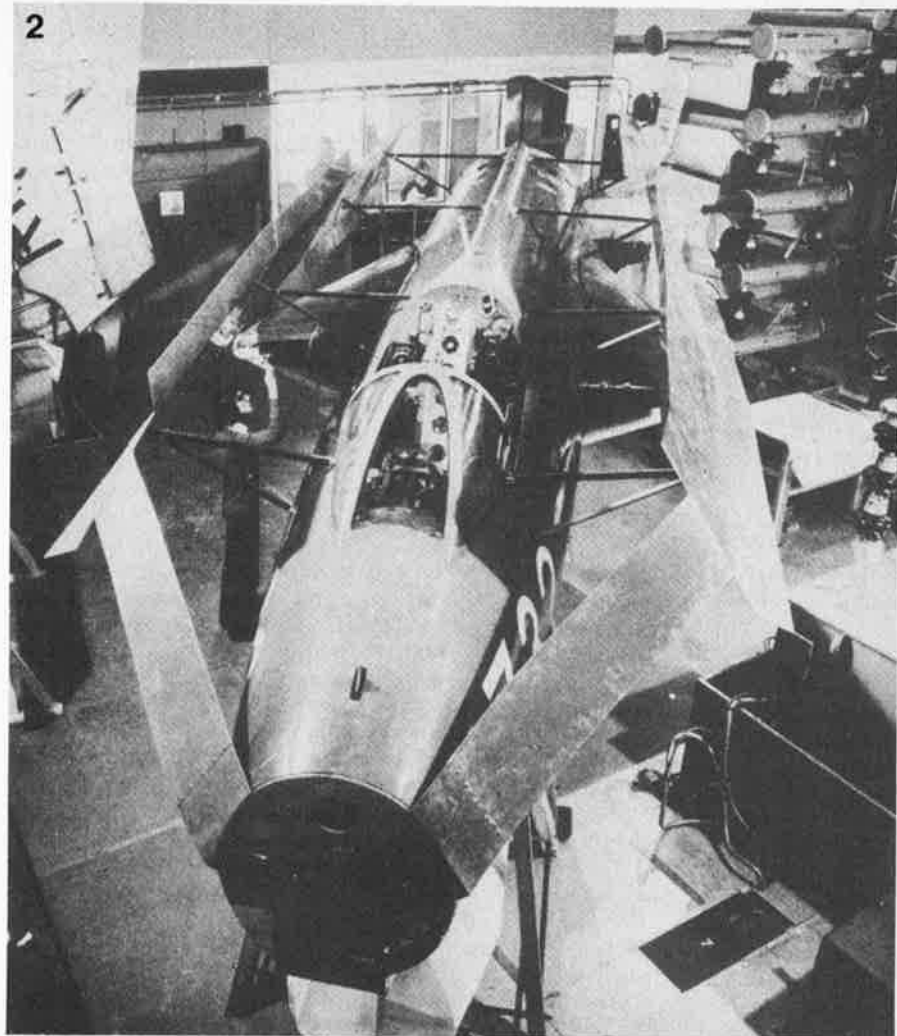


Photo 2. Fuselage soumis à des tests à l'intérieur d'un système quasi-coaxial pour la mise en évidence d'effets secondaires; divers types de matériaux sont mis à l'épreuve.

La simulation

Des générateurs spécialement prévus à cet effet sont capables de fournir les formes d'ondes courantes nécessaires lors des tests en laboratoire. Des ensembles de condensateurs haute tension, chargés à 20 et 100 kV fournissent du courant à un accumulateur d'énergie inductif, dans le but d'étudier les effets directs. D'autres techniques nouvelles ont été mises au point: l'une d'entre elles consiste à fournir le courant à l'arc, par l'intermédiaire de trajectoires multiples. On voit sur la photographie 1 les conducteurs intérieurs de six câbles coaxiaux positionnés autour d'un arc central: le courant monte le long des conducteurs et redescend par le câble central vers l'arc. La plaque de la base supporte le spécimen à tester, le courant retournant à la source en passant par le blindage extérieur des câbles coaxiaux. L'ensemble du système est équilibré de façon à ce que les courants qui traversent les câbles soient identiques entre eux et que, de cette manière, il n'y ait pas naissance d'un champ magnétique agissant sur l'arc. Si l'on n'avait pas pris de telles précautions, l'arc aurait été déplacé par le champ magnétique rési-

duel, entraînant des dégâts non-représentatifs qui invalident le test.

Il faut également veiller à ce que la distribution le courant soit identique à celle que l'on obtiendrait avec un avion éloigné de tout autre corps, si l'on veut obtenir une simulation quelque peu réaliste. Si l'on n'utilise qu'une seule pièce de métal large en tant que conducteur de retour pour l'impulsion de courant sur le fuselage, le champ magnétique autour du fuselage sera plus puissant aux alentours de ce conducteur de retour que partout ailleurs. Des calculs effectués par ordinateur donnent une distribution du champ magnétique qui ressemble au dessin de la figure 4. Trois conducteurs disposés symétriquement autour du fuselage permettent d'atteindre une distribution du champ magnétique plus réaliste, ce qui a pu être confirmé par les essais. Les calculs relatifs à un corps isolé ont indiqué des champs magnétiques très proches de ceux donnés sur ce schéma.

Une partie d'avion a été installée dans un tel système quasi-coaxial. Les tests effectués sur la câblage interne approchent de près la réalité d'un foudroiement; il est également possible de

mettre en place, sur la structure, divers panneaux en matériaux différents mais en taille réelle, pour les tester.

Précautions

Lors des essais, il faut prendre des mesures de précaution draconiennes, élaborées contre d'éventuelles interférences produites par des arcs électriques ouverts et autres phénomènes indésirables. Les circuits de mesure doivent être placés de façon à minimiser les risques encourus lors des chocs électriques par les fragiles appareillages de mesure. Les signaux de sortie sont soit envoyés à des oscilloscopes qui permettent de les photographier, soit transmis à un numériseur pour analyse complémentaire.

le tort d'elektor

RECAPITULATIF

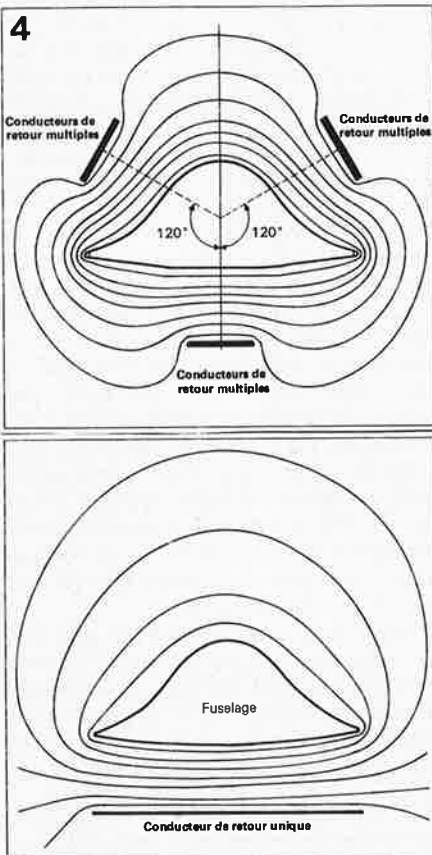


Figure 4. Distortion du champ magnétique en présence d'un conducteur de retour unique placé à proximité du fuselage. Meilleure distribution du champ obtenue à l'aide d'un dispositif quasi coaxial.

L'expérience acquise au cours des huit dernières années permet d'émettre des avis valables dans le domaine de la protection contre la foudre, non seulement des avions, mais encore des bateaux et des installations au sol. Les grands pas faits dans ces recherches récentes sont en grande partie dûs aux très bonnes relations et à la coopération fructueuse entre les différents centres de recherche des pays concernés.

*Dr. P.F. Little
Culham Laboratory
Oxfordshire
(Spectrum n° 167/1980)*

Titre de l'article

- Adieu E300, bonjour J300
- Alarme anti-accrochage
- Alimentation universelle
- Allumage électronique à transistors
- Alunissage ESS 005
- Amplificateur de puissance à FET
- Artist
- Cardiotachymètre digital
- Carte de RAM + EPROM
- Carte d'extension en chantier
- Carte d'interface du JC
- Carte 16K RAM dynamique
- Carte RAM/EPROM pour Z-80
- Charge rapide des accumulateurs au Cd-Ni
- Chauffage automatique du pare-brise arrière
- Chorosynth-Circuit d'été - revu par Elektor
- Circuit de sortie et logiciel "keysoft"
- Clavier digital à 64 touches
- Compteur de rotations
- Consonant
- Des secondes à bon marché
- Détecteur de métaux
- Détecteur de métaux sensible
- Détecteur d'humidité
- Diavision
- Doubleur de fréquence
- Economiseur de piles pour cambrioleurs
- Elekarillon
- Eprogrammeur
- Extension pour l'ordinateur pour jeux TV
- Flash-esclave
- Fréquencemètre 150 MHz
- Fréquencemètre 1/4 GHz
- Fuzz-box réglable
- Générateur de couleurs
- Générateur d'effets sonores
- Générateur de fonctions
- Générateur de fonctions programmable
- Générateur de mires
- Générateur de notes universel
- Infocarte 13
- Infocarte 15
- Infocarte 47
- Junior + Elekterminal
- L'ICU, un "mini microprocesseur"
- Limiteur de dissipation
- Mesure digitale du contraste d'un négatif
- Métronome
- Micro-ordinateur BASIC
- Moulin à paroles
- Ordinateur pour jeux TV avec codeur Secam
- Piano électronique
- Programmeur
- Récepteur BLU ondes courtes
- Récepteur de signaux horaires codés
- Récepteur FM-CB ultra-simple
- Recette d'alimentation
- Simulateur de route
- Top-préamp
- Un sablier qui caquette
- Voltmètre numérique universel

Tort d'Elektor paru en

- mai 80
- mai 80
- juillet-août 81
- septembre 81
- mai 80
- décembre 80
- septembre 82
- novembre 79/avril 81
- novembre 80
- janvier 82
- décembre 81/mars 82
- septembre 82
- juillet-août 82
- mai 80
- novembre 79
- octobre 79/novembre 79
- mai 80
- juillet-août 82
- novembre 81
- février 82
- mars 79
- janvier 81
- juin 82
- mars 79
- novembre 79
- décembre 80/juil-août 81
- mai 81
- janvier 80
- janvier 81
- mars 82
- novembre 81
- juillet-août 82
- juillet-août 82
- mai 79
- mai 80
- mai 80
- décembre 81
- mars 82
- novembre 79
- novembre 79/décembre 81
- mai 79
- novembre 81
- juin 81/novembre 81
- juin 82
- février 82
- mai 80
- décembre 81/janvier 82
- janvier 80
- janvier 80
- octobre 79
- mars 82/juillet-août 82
- juillet-août 82
- mai 79
- janvier 80
- septembre 82
- février 82
- juin 82
- juillet-août 82
- juin 81
- mai 80
- mars 79
- mai 80

Dans ce domaine, on ne s'en tire jamais sans un certain doigté en matière de mécanique: réservé aux orfèvres de l'électronique! On connaît le principe physique qui donne naissance à un champ magnétique autour d'un conducteur traversé par du courant. D'où

sur la variation de l'inductance selon le degré de pénétration du bâton dans la bobine. De sorte que la conversion de distances métriques (ou millimétriques) en un signal électrique proportionnel se présente sous un bon jour: une réalisation soignée, tant mécanique qu'électronique, devrait permettre une précision au 1/100 mm sur une distance totale de quelques centimètres (variable selon le gabarit de la bobine). Nous reviendrons sur les applications possibles à la fin de cet article.

capteur in-ductif

Une bobine pour mesurer des parcours

Nous utilisons fréquemment différents types de capteurs pour la conversion de grandeurs physiques en valeurs électriques; nos lecteurs connaissent bien les procédés opto-électroniques ou capacitifs; ils découvriront dans ce numéro un article sur un autre type de capteur à semiconducteur: le détecteur de gaz; tandis que nous allons nous consacrer ici à un capteur in-ductif (la lecture des quelques paragraphes qui suivent vous éclairera sur la présence de ce trait d'union peu conventionnel).

l'intérêt d'enrouler un fil (conducteur) sur lui-même, de sorte que les champs de chaque tour s'additionnent et résultent en un champ principal, assez homogène, à l'intérieur de la bobine; c'est ainsi que l'on obtient un électro-aimant qui, tout comme un aimant permanent, est polarisé à ses deux extrémités. L'inductance de la bobine est calculée selon la formule suivante: $L = \mu_0 \cdot \mu_r \cdot N^2 \cdot A/l$.

Cette valeur dépend donc non seulement du nombre de tours N et des dimensions géométriques A/l, mais aussi de la perméabilité relative μ_r . Voici un exemple: un bâton de fer qui comblerait parfaitement le volume intérieur de la bobine en augmenterait 6000 fois l'inductance (!). Ce n'est pas le cas ici, puisque le bâton ne devra pas être enfoncé entièrement dans la bobine. Le principe de fonctionnement du capteur in-ductif réside ainsi

Le circuit

Commençons par l'oscillateur en pont de Wien, à stabilisation d'amplitude sommaire, construit autour de A1; il fournit un signal sinusoïdal de 13 kHz environ à l'étage de puissance T1/T2, qui à son tour l'injecte à un pont de Wheatstone constitué lui-même de deux bobines identiques (l'une d'entre elles n'est rien d'autre que notre capteur in-ductif) et des deux moitiés de la piste du potentiomètre P1.

L'équilibre du pont est régi par la formule $X_{L1}/X_{L2} = R_{P1a}/R_{P1b}$.

Lorsqu'il est atteint, l'amplitude des tensions alternatives aux entrées de l'amplificateur différentiel A2 est la même. On trouvera donc une tension alternative nulle à la sortie. Si par contre le capteur inductif est sollicité, l'équilibre du pont sera perturbé, provoquant l'apparition d'un signal alternatif en sortie de l'amplificateur différentiel. Plus le bâton (noyau métallique) pénétrera dans le corps de la bobine, plus l'amplitude du signal de sortie sera élevée. Il y a in-duction...

L'amplificateur différentiel est suivi par un redresseur, à la sortie duquel on peut prélever le signal de mesure, applicable tel quel à l'entrée d'un voltmètre numérique ou analogique à toutes fins utiles. P2 permet de régler l'amplification ap-

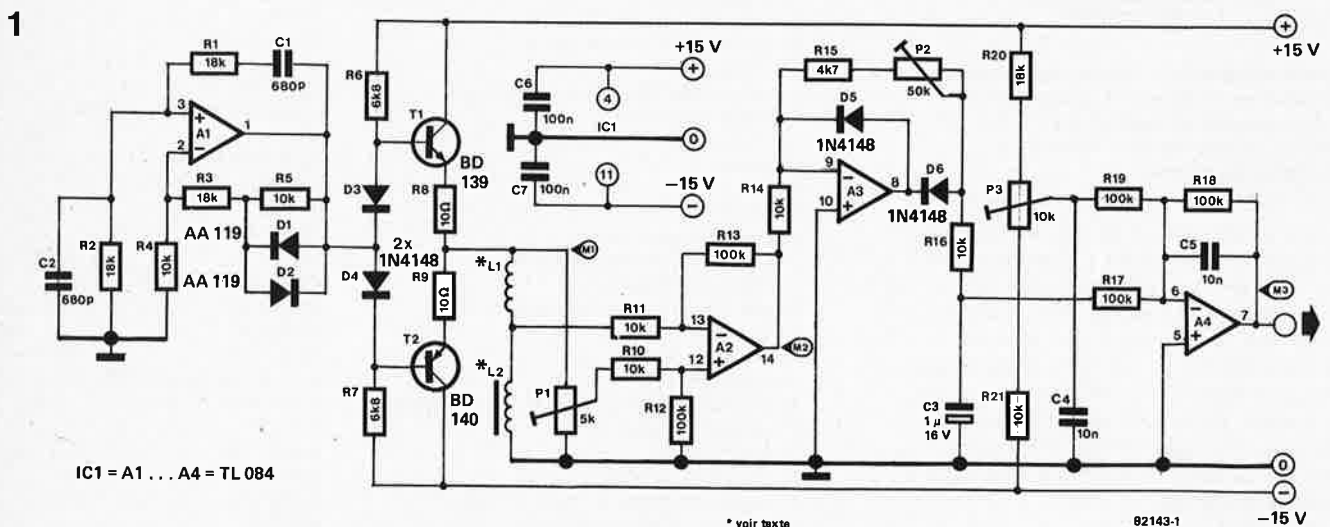


Figure 1. Pour réaliser le circuit du capteur inductif, il suffit d'un oscillateur fournissant un signal sinusoïdal et un pont de Wheatstone dont l'équilibre est perturbé par l'une des bobines qui n'est autre que le capteur. L'amplificateur différentiel et le redresseur fournissent une tension proportionnelle à la variation d'inductance qui, du point M3, pourra être appliquée directement à un voltmètre numérique.

portée par le redresseur, tandis que P3 ajuste le zéro du voltmètre utilisé (tarage).

La bobine

En principe, le circuit est en mesure de recevoir tous les types de bobine; nous n'avons toutefois expérimenté que celui de la figure 2: on comprendra aisément que la procédure de réglage décrite ici ne convient que pour les dimensions mentionnées, à l'exclusion de toutes variations sensibles!

Le support de la bobine n'est rien d'autre qu'un stylo à bille ordinaire,

dont on a retiré la mine: le diamètre extérieur est de 8 mm environ. On a enroulé 300 tours de fil de cuivre émaillé de 0,2 - 0,3 mm de section sur environ 6 cm de largeur. Un nombre de tours inférieur conduirait à une surcharge de l'étage T1/T2. Il faut réaliser deux bobines, assez rigoureusement identiques (L1 et L2). Un rapide calcul (c'est théorique!) donne une inductance de 95 μ H (sans noyau). Comme on l'a déjà vu, l'une des deux bobines servira de capteur et recevra un noyau métallique (métaux ferreux) ou un bâton de ferrite mobile, dont la section ne

devrait être que très légèrement inférieure au diamètre intérieur du corps (en matière plastique) de la bobine. Moins il y aura de jeu, mieux cela vaudra! La longueur de ce noyau devra être sensiblement supérieure à celle de la bobine, ceci afin de faciliter la manipulation. Pour notre prototype, une tige en fer de 4 mm de diamètre et 13 cm de longueur a donné toute satisfaction. Nous répétons que d'autres formes et gabarits sont tout à fait possibles. La figure 3 illustre une application fort intéressante: une balance dynamométrique électronique!

2

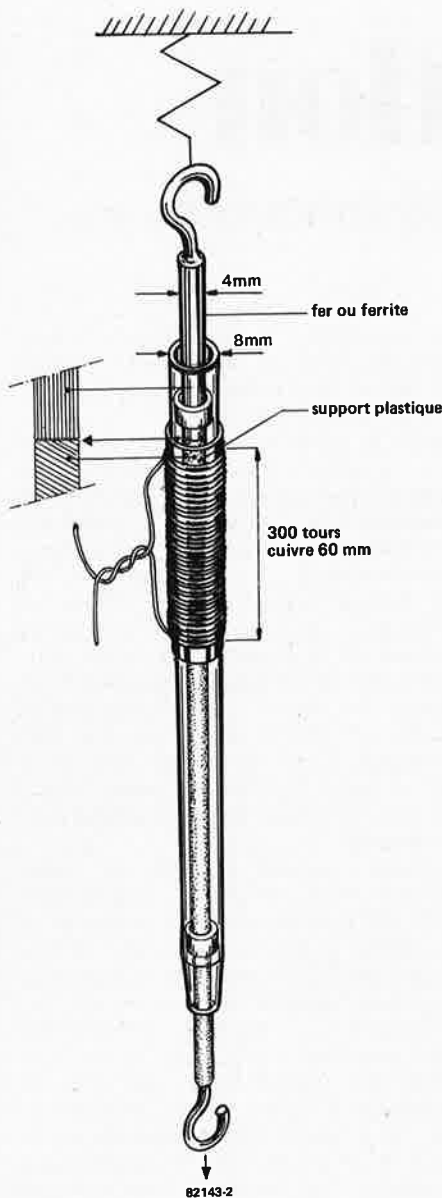


Figure 2. Le capteur réalisé pour le prototype consiste en une bobine réalisée autour d'un stylo à bille (sans mine) et d'une tige de fer de 4 mm coulissant dans le corps du stylo (il faut s'efforcer de réduire le jeu au strict minimum nécessaire pour éviter les frottements).

3

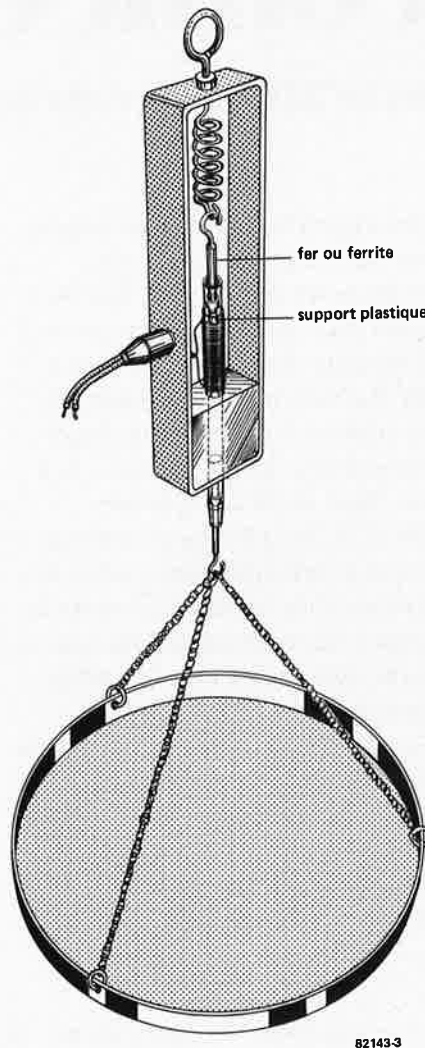


Figure 3. Pourquoi ne pas laisser folâtrer son imagination: voici une application digne d'intérêt. Une balance dynamométrique électronique!

Le réglage

Il s'agit de relever d'abord la courbe caractéristique du circuit, c'est-à-dire la variation de l'inductance au fil de la pénétration du noyau dans la bobine. Pour cela, il faut commencer par régler le circuit au repos, à l'aide d'un voltmètre alternatif. Au point de mesure M1, il doit apparaître un signal sinusoïdal de 13 kHz environ, avec une amplitude de 1 V_{eff}. P1 permet ensuite d'équilibrer le pont: au point M2, c'est-à-dire en sortie de l'amplificateur différentiel, la tension relevée doit être aussi faible que possible (en l'absence de noyau). Nous avons atteint un minimum de 0,074 V_{eff} sur notre prototype. Il faut maintenant commuter le voltmètre (numérique ou analogique) en calibre continu, pour relever la tension en sortie du circuit, soit au point de mesure M3. On se munit d'un crayon, de papier et d'une règle... et du noyau métallique que l'on introduit, millimètre après millimètre, dans le corps de l'une des deux bobines: conformément à l'exemple de la figure 4, on dresse une abaque de la variation d'inductance en relation avec la pénétration du noyau.

La courbe ainsi obtenue devrait présenter une plage linéaire, témoignant d'une évolution parallèle de l'inductance et de la pénétration. Le début et la fin de la course linéaire peuvent être repérés avec précision: ils serviront de références extrêmes pour l'ajustage fin du circuit. On introduit le noyau jusqu'à atteindre le début de la plage linéaire et on relève la tension de sortie; puis l'on enfonce le bâton d'un centimètre supplémentaire. Le réglage de P2 permet à présent de déterminer l'échelle de conversion: par exemple 1 V/cm si la tension relevée après réglage de P2 (et après le premier centimètre) est égale à la tension de début de plage linéaire plus un volt.

Il reste à procéder au positionnement du zéro. On remet le noyau en position "début de plage linéaire" et l'on règle P3 de telle sorte que le voltmètre indique précisément 0 V.

Et c'est avec ce tarage que s'achève la procédure de réglage du capteur in-ductif (tout le monde a compris maintenant pourquoi il y avait ce trait d'union ostensiblement didactique).

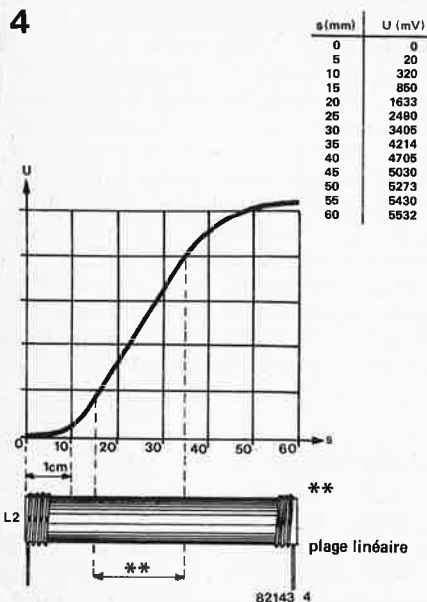


Figure 4. La variation de l'inductance en fonction de la pénétration du noyau pourra être portée sur un abaque afin de déterminer la plage de fonctionnement linéaire, que l'on pourra calibrer à sa convenance (1 V/cm par exemple).

Applications

La figure 3 illustre une des innombrables applications possibles. Chaque fois que l'on a affaire à un corps mobile, à course limitée et bien définie, chaque fois qu'il y a lieu de convertir une grandeur physique en grandeur électrique, mais aussi chaque fois que les organes de conversion distance/grandeur électrique conventionnels (les potentiomètres bien sûr) posent le problème de l'usure et bien d'autres fois encore, le capteur inductif peut se révéler une solution de remplacement efficace. Nous ne doutons pas un seul instant que ce montage stimulera les imaginations, comme l'avait fait en son temps le compteur de rotations qu'un lecteur inspiré avait tenté de mettre en œuvre comme indicateur de pollution de l'eau par relevé de la densité des *daphnies*. S'il n'est pas interdit de sourire, il n'en est pas moins que nous avons examiné cette idée avec tout le sérieux que mérite ce genre de "détournements" (toujours salués avec enthousiasme par la rédaction!).

Il nous faut répéter, pour finir, que si les modifications sont possibles, elles ne sont toutefois pas dépourvues de conséquences déterminantes sur le fonctionnement du circuit. Si l'on modifie la bobine, il faudra notamment veiller à ce que le champ magnétique induit ne sature pas le noyau; et bien sûr, ne pas omettre d'adapter le circuit à la nouvelle bobine... Le principe de l'alimentation du pont de Wheatstone par un signal sinusoïdal est maintenu quelles que soient les applications.

Si vous faites des trouvailles intéressantes, touchez nous en un mot!

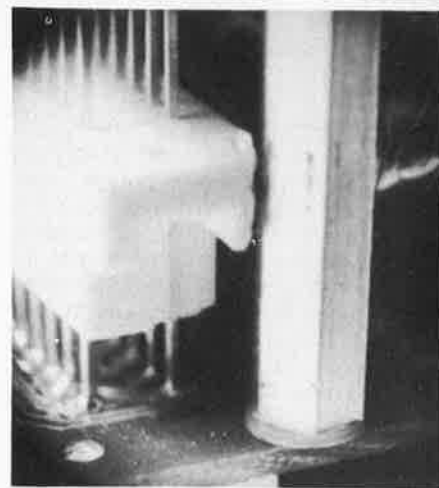
J.C. connection

ou le 32ème épisode du Junior-Kama-Soutra

Nous aimons nous laisser surprendre par l'ingéniosité de nos lecteurs (ce qui n'arrive heureusement pas tous les jours ouvrables). C'est ainsi que la proposition de Mr Richter nous a littéralement arraché un hurlement de stupéfaction (les "stups" n'ont rien à voir dans cette J.C. connection!...): la forêt des connecteurs mâles et femelles vigoureusement enlacés nous cachait l'arbre de la simplicité, avec ses racines dans la carte principale et ses branches dans le circuit d'interface (lui-même couché sur le dos, dans — voir photo —).

F. Richter

L'accouplement des deux cartes du Junior Computer a fait l'objet de descriptions entomologiques tout au long du numéro 36 d'Elektor, en juin 1981 (sous l'oeil piézo-électrique d'un coq plein de tempérament), puis dans certain livre, où à grand renfort de croquis, l'on voyait le Junior sortir de ses gonds. Et pourtant, autant l'avouer simplement, la solution de la mini-carte de bus interne telle que nous l'adoptâmes, faute de mieux, pour nos prototypes, ne méritait qu'un maigre accessit



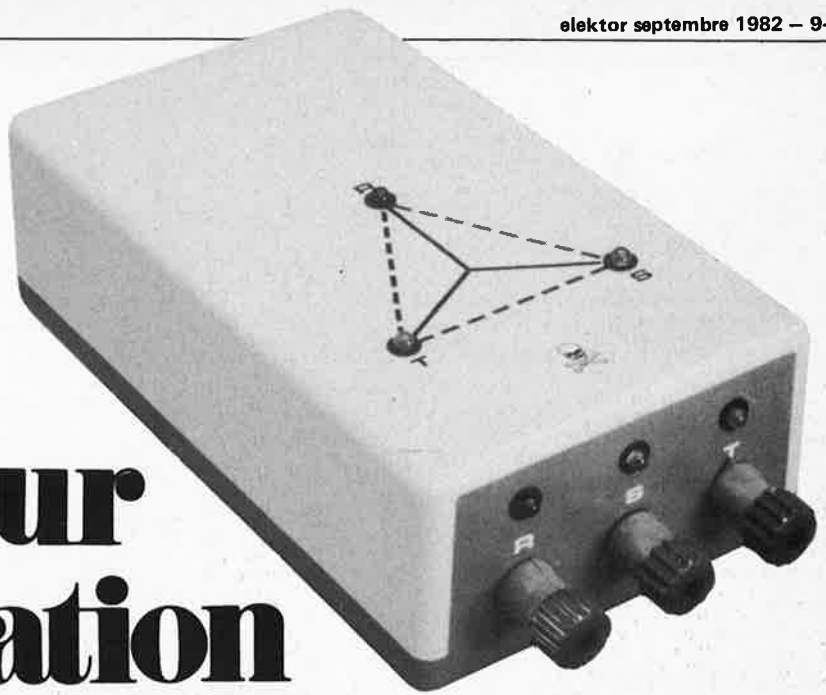
au concours de l'ingéniosité: la face cuivrée de cette carte restait exposée à toutes les avanies (risques de court-circuit notamment).

Avec la généralisation des connecteurs "à wrapper", nous pouvons saluer aujourd'hui l'avènement d'une méthode supérieure à tous égards (et propice à bien des variations que nous ne détaillerons pas ici, voir bibliographie). Un connecteur (à wrapper) femelle est introduit dans le circuit d'interface auquel on le soude (on remarque qu'il tient lieu de pied pour le sandwich). Les pattes ou broches qui dépassent côté cuivre du circuit d'interface vont être enfoncés dans un second connecteur (à wrapper) femelle, lui-même relié à la carte principale (ne pas le souder pour l'instant).

L'étape suivante consiste à réduire l'écart entre les deux cartes jusqu'à 1,5 cm environ (coucher le quartz et enfoncer le circuit "impériale" le plus loin possible); les deux composants les plus "génants" sont S1 et S2 que l'on aura tout intérêt à remplacer par des modèles miniaturisés, si ce n'est déjà fait. Ensuite, on verrouille le sandwich à l'aide de vis et d'entretoises (il est probable que l'entretoise avant-gauche sera gênée par le connecteur à wrapper — voir photo — ; c'est pourquoi nous recommandons de donner un petit coup de lime dans le coin de ce dernier, afin qu'il puisse faire bon ménage avec l'entretoise). Le moment est venu de souder le connecteur du haut à la carte principale. Hoplà boum!

L'imagination et le plaisir vont de pair: les feux de l'un fouettent les sangs de l'autre, et vice(s) versa...

Bibliographie: le Kama-Soutra



indicateur de rotation des phases

La présence effective et le sens de rotation des trois phases surveillés de près

Les habitués du triphasé n'ignorent pas qu'un indicateur conventionnel (à ampoule) ne sait pas détecter l'absence de l'une des phases. Ce qui n'est pas le cas de notre circuit, qui indique non seulement leur sens de rotation, mais aussi l'éventuelle absence de l'une d'entre elles. Un moteur mal connecté ne tourne pas du tout, ou bien tourne dans le faux sens: il est des circonstances où il vaut mieux ne pas pédaler dans la choucroute. D'où l'intérêt de notre indicateur (c.q.f.d.).

Il est préférable de prévenir... plutôt que d'avoir à guérir. Or, les indicateurs de sens de rotation de champs à ampoule disponibles dans le commerce ne sont pas "donnés". Et ne s'agit-il pas d'un instrument de mesure, de ceux qui font défaut justement le jour et à l'heure critiques?

Il n'est pas rare, en outre, de rencontrer des montages électroniques sans alimentation (*l'argument est tiré par les cheveux, certes...*). Il va de soi que l'alimentation est assurée à partir du courant triphasé (*ce qui est original*). Comparée à celle des indicateurs à ampoule, l'information fournie par notre circuit est plus facile à interpréter: trois LED de couleur différente indiquent la présence des trois phases. Trois autres diodes électroluminescentes sont disposées en chenillard dont le sens de rotation correspond à celui des phases (nous les avons disposées en triangle, pour en accentuer l'effet optique).

Tout tourne autour de la phase

Nous disons que l'alimentation du circuit s'effectuait à partir du courant triphasé. Rien moins! Aux premières loges, on trouve les condensateurs C1...C3, précédés des résistances de limitation R1...R3 (il vaut mieux se prémunir contre les courants de charge excessifs). Le triple redressement mono-alternance est assuré par les diodes D1, D4 et D7 et fournit sa tension continue au condensateur de charge C7. Le potentiel est limité à 10 V par la diode zener D10. Dès l'apparition des trois phases, les LED

D3, D6 et D9 s'allument. Si l'une d'entre elles reste éteinte, c'est que la phase correspondante n'est pas correctement appliquée à l'entrée du circuit. Si l'une des entrées était reliée au neutre (la quatrième ligne), la LED correspondante n'aurait qu'une faible intensité. C'est ainsi que dans un premier temps, l'utilisateur peut s'assurer du branchement convenable de ses câbles. Reste à déterminer le sens de rotation.

Il s'agit de comparer la phase des trois tensions. On sait que le réseau en fournit trois, sinusoïdales, alternatives (50 Hz) et déphasées de 120° les unes par rapport aux autres: par convention, on les désigne par R, S et T. Le potentiel de chaque ligne est de 220 V par rapport au neutre (valeur efficace). Pour la détection de phase, les réseaux différentiateurs C4...C6, D12, D14 et D16, ainsi que R7...R9, produisent des impulsions, affectées elles aussi d'un angle de déphasage de 120° . C'est l'ordre de succession de ces impulsions qui est déterminant pour le sens de rotation. La tâche est assurée par les bascules FF1 et FF2 et les portes logiques N3 et N4. L'impulsion de la phase R sert de référence: si elle est suivie de l'impulsion de la phase S, elle-même suivie de celle de la phase T, le sens de rotation est correct. Si par contre l'impulsion de la phase T apparaît avant celle de la phase S, le sens de rotation est inversé. On se référera à la figure 2 pour les détails.

La détection du sens de rotation

L'impulsion au point ① (impulsion R) positionne la bascule FF1 (sa sortie

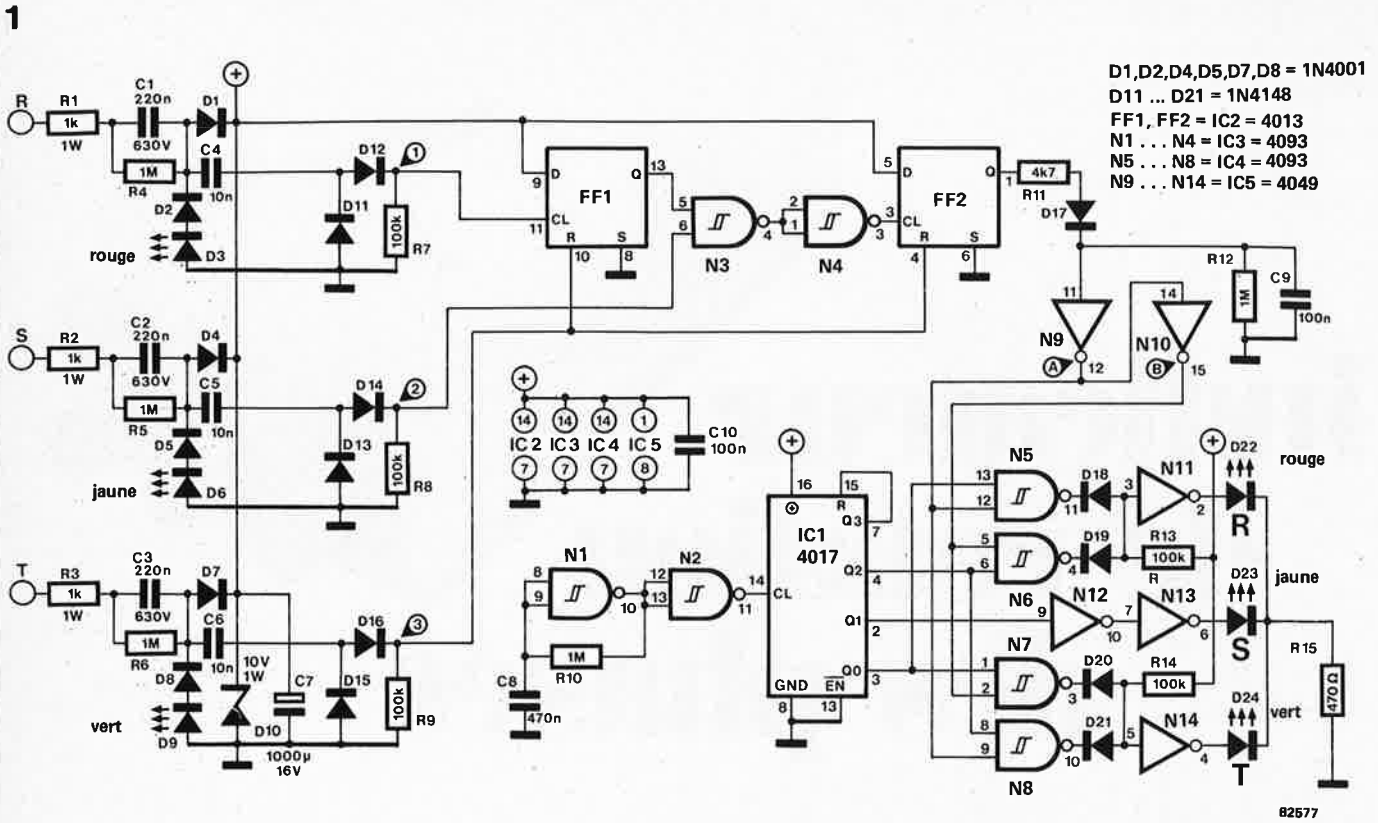


Figure 1. Le circuit de l'indicateur de présence et de rotation des phases, agrémenté d'un mini-chenillard très suggestif.

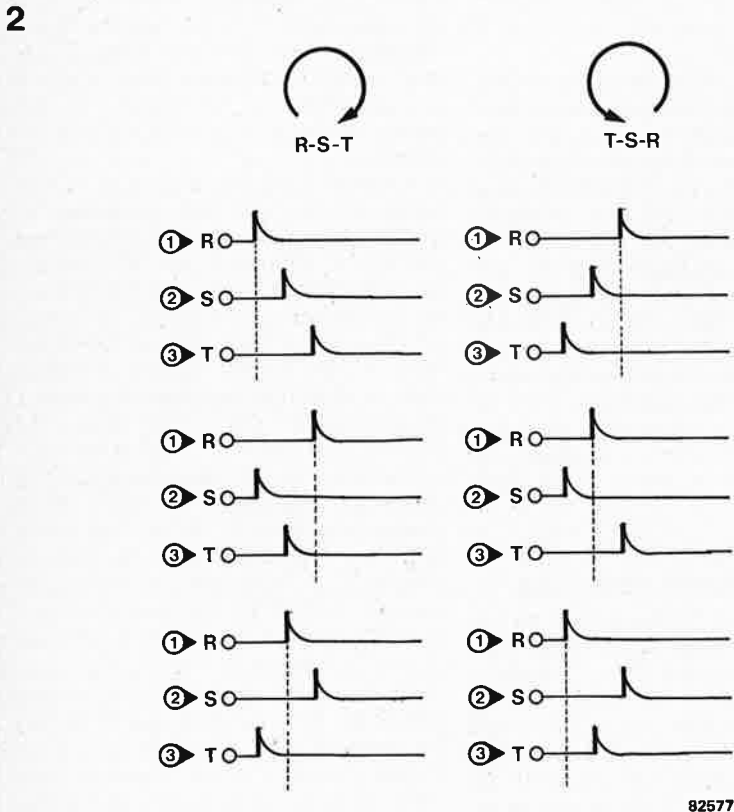


Figure 2. Trois lignes peuvent donner lieu à six combinaisons; lorsque la rotation se fait dans le sens des aiguilles d'une montre, l'impulsion au point ① est suivie par l'impulsion au point ②; alors que dans le sens contraire, l'impulsion au point ① est suivie par l'impulsion au point ③, alors que l'impulsion au point ② ferme la marche.

... de luxe

Si l'on se contentait d'une indication en "tout ou rien", une LED unique reliée au point B ferait déjà l'affaire. Mais qui peut le moins, peut ... mieux! Un mini-chenillard commandé par le sens de rotation, c'est mieux, en effet... et ça ne coûte pas plus cher (si peu)! Il est réalisé à l'aide des portes N1 et N2 et du compteur IC1. Les portes N5 et N8 inversent le sens du chenillard,

Indicateur de sens de rotation

... de luxe

Si l'on se contentait d'une indication en "tout ou rien", une LED unique reliée au point B ferait déjà l'affaire. Mais qui peut le moins, peut ... mieux! Un mini-chenillard commandé par le sens de rotation, c'est mieux, en effet... et ça ne coûte pas plus cher (si peu)! Il est réalisé à l'aide des portes N1 et N2 et du compteur IC1. Les portes N5 et N8 inversent le sens du chenillard,

3

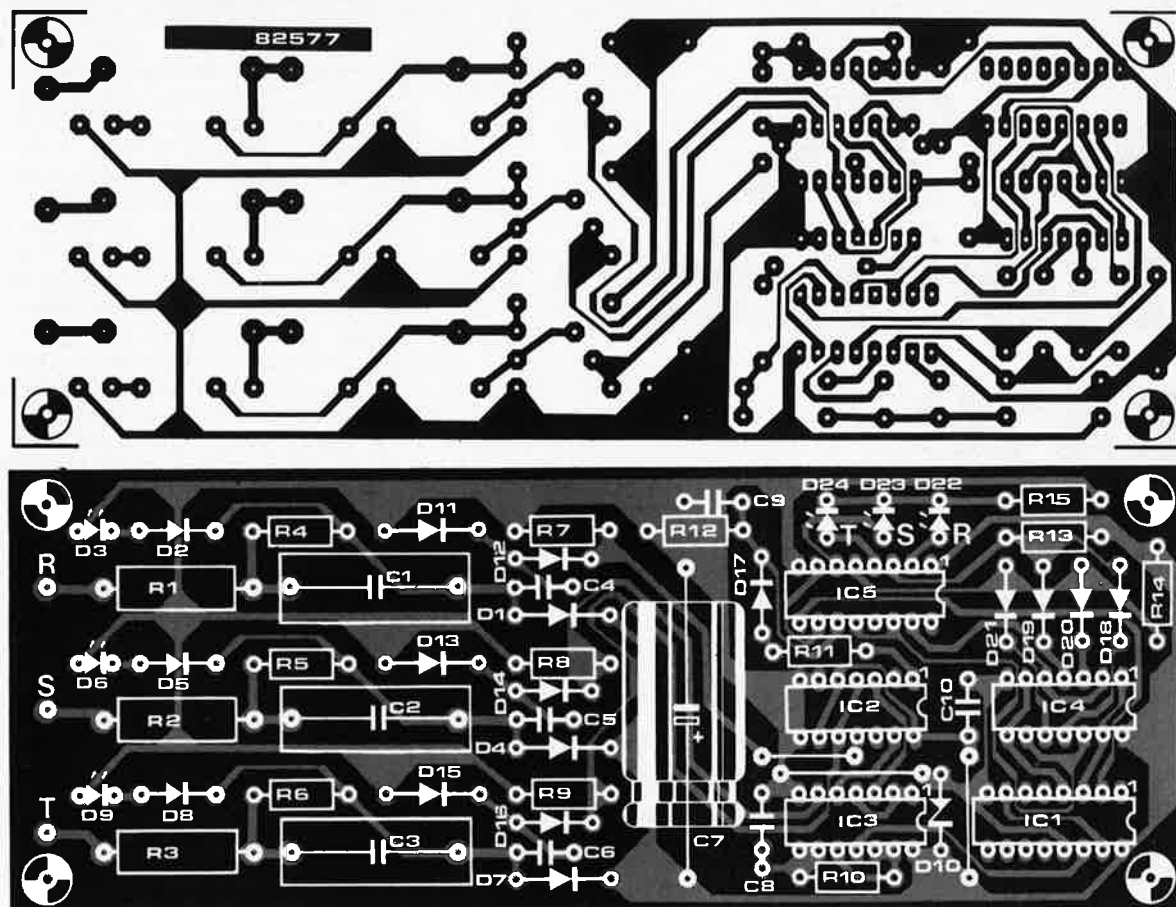


Figure 3. Dessin du circuit imprimé avec sérigraphie pour l'implantation des composants de l'indicateur de sens de rotation de phase.

Liste des composants

Résistances:

R1, R2, R3 = 1 k/1 W
 R4, R5, R6, R10, R12 = 1 M
 R7, R8, R9, R13, R14 = 100 k
 R11 = 4k7
 R15 = 470 Ω

Condensateurs:

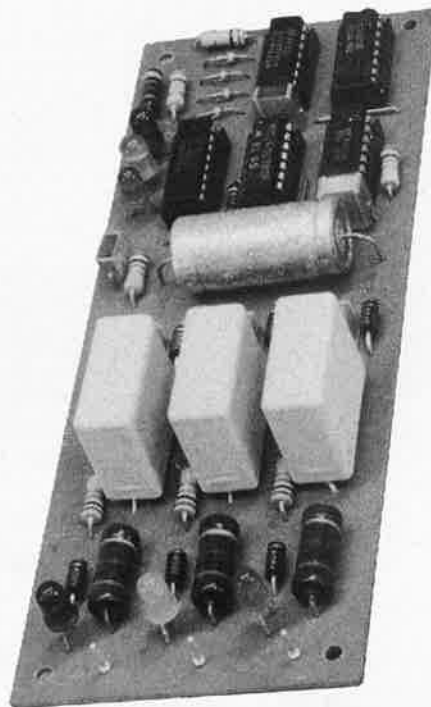
C1, C2, C3 = 220 n/630 V
 C4, C5, C6 = 10 n
 C7 = 1000 μ /16 V
 C8 = 470 n
 C9, C10 = 100 n

Semiconducteurs:

D1, D2, D4, D5, D7, D8 = 1N4001
 D3, D22 = LED, rouge
 D6, D23 = LED, jaune
 D9, D24 = LED, verte
 D10 = zener 10 V/1 W
 D11 ... D21 = 1N4148
 IC1 = 4017
 IC2 = 4013
 IC3, IC4 = 4093
 IC5 = 4049

Divers:

3 fiches "banane" femelles
 pour châssis (isolées) \varnothing 4 mm
 1 boîtier en matière plastique
 robuste (environ 110 x 60 x 188 mm)



selon les informations qui leur sont fournies à propos du sens de rotation des phases par N9 et N10. N1 et N2 constituent le cœur d'un oscillateur et fournissent le signal d'horloge requis par le compteur du type 4017; les sorties de ce dernier commandent le chenillard disposé en triangle.

La réalisation

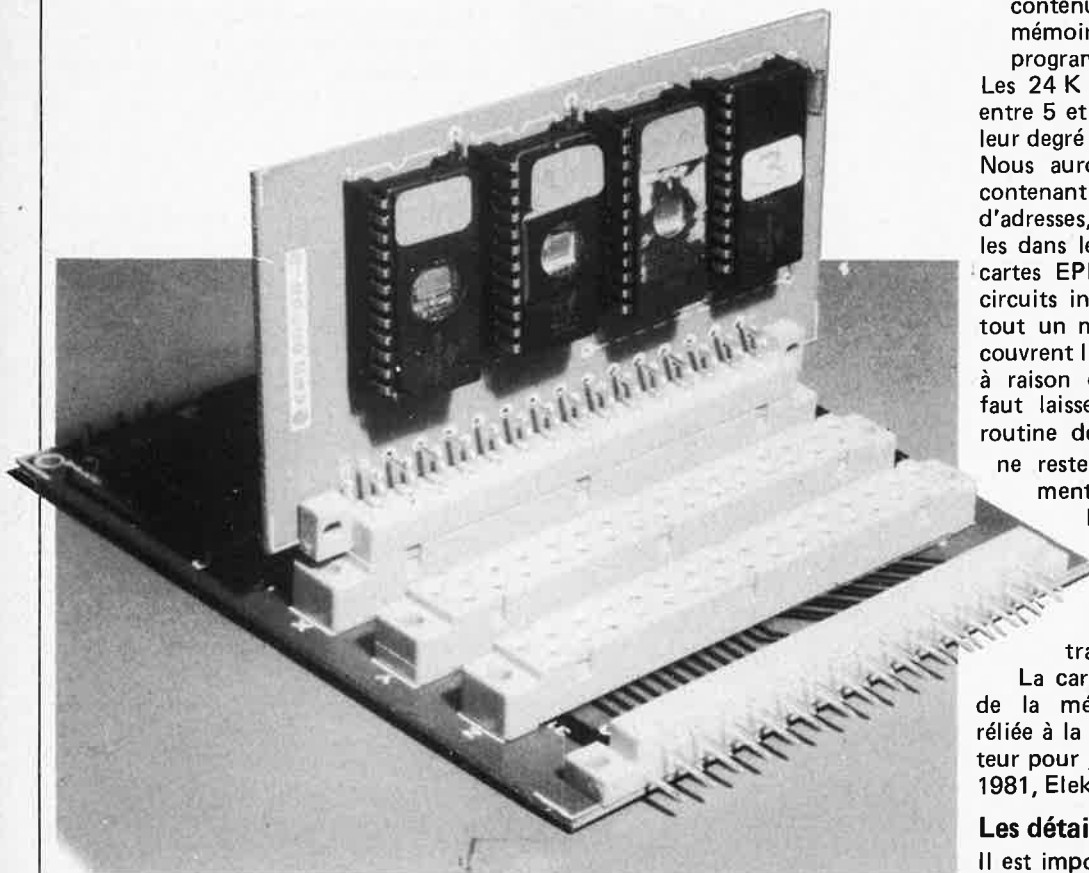
Il faut mentionner une fois de plus que le succès de l'entreprise risque d'être compromis par une réalisation approximative. De surcroît, les conditions d'utilisation assez particulières imposent une mise en boîtier plastique parfaitement isolée et robuste. Les fiches "banane" femelles doivent elles aussi répondre aux normes de sécurité les plus sévères. On placera les trois LED-témoins à proximité des fiches, de préférence sur l'un des petits côtés du boîtier, tandis que les LED D22, 23 et 24 seront placées aux sommets d'un triangle sur le couvercle.

La mise en service de l'indicateur ne sera faite qu'après toutes les scrupuleuses vérifications d'usage. On ne badine pas avec le courant triphasé. \blacksquare

jeux T.V. en mémoire morte

finie l'incertitude des chargements fastidieux à partir de cassettes

L'impatience de nos lecteurs ne date pas d'hier, et nous concédons d'ailleurs qu'elle est parfois justifiée . . . et stimulante. Quand il s'agit de charger des programmes de jeux notamment, les minutes sont longues, longues, longues, et se soldent parfois par un chargement raté. Nous mêmes connaissons bien ce problème auquel nous remédions avec cet article dans lequel on trouvera tout ce qu'il faut savoir pour réaliser, programmer et utiliser les extensions de mémoire morte programmable pour l'ordinateur de jeux T.V.



Un chargement qui durerait deux ou trois minutes ne coûtera plus que deux ou trois secondes: en prime, la réussite du transfert de mémoire morte en mémoire vive est garantie. L'impatience de nos lecteurs, disions-nous! Et que dire alors de la hargne, de la fièvre et de l'exaspération de nos rédacteurs, pour qui le chargement de programmes depuis les cassettes n'est pas toujours une sinécure non plus. En toute simplicité, charité bien ordonnée commence par soi-même: c'est pour pouvoir nous amuser *mieux et plus vite* que nous avons fini par concevoir cette extension de mémoire avec EPROM pour l'ordinateur de jeux. Jusqu'ici, il fallait charger, avant chaque séance de jeu, une cassette de logiciel en mémoire vive: le jeu proprement dit ne commence qu'après, si tant est que le chargement est réussi. Il existe bien dans le commerce des systèmes déjà dotés de mémoire morte pour le stockage des programmes de jeux. Mais à quel prix! Elektor se devait de faire mieux . . . à vous de juger.

L'idée

L'ordinateur pour jeux TV (la version avec extension aussi) n'utilise qu'une petite partie de l'espace mémoire adressable: l'unité centrale 2650 est en mesure de décoder toutes les adresses comprises entre 0000 et 7FFF, alors que nous nous contentons d'aller jusqu'à 1FFF. Pourquoi ne pas mettre à contribution l'espace disponible? Il faut pour cela, disposer de trois choses:

- un circuit de décodage;
- des EPROM programmées et
- un logiciel permettant de copier le contenu de la mémoire morte en mémoire vive pour l'exécution des programmes.

Les 24 K disponibles peuvent contenir entre 5 et 10 programmes de jeux, selon leur degré de complexité.

Nous aurons un circuit *bus/décodage*, contenant le circuit de décodage d'adresses, et des connecteurs (3) femelles dans lesquels on enfichera les minicartes EPROM (comportant chacune 4 circuits intégrés 2716 ou 2732. Soit en tout un maximum de 12 EPROM, qui couvrent l'ensemble des 24 K adressables à raison de 2 K par 2716: comme il faut laisser un peu de place pour la routine de transfert (mémoire/vive), il ne reste en fait que 22 K effectivement disponibles pour les jeux. Si

l'on veut, on peut aussi utiliser six EPROM du type 2732, qui couvriront les 24 K, plus une EPROM encore pour la routine de transfert indispensable.

La carte de bus de notre extension de la mémoire morte est elle-même reliée à la carte d'extension de l'ordinateur pour jeux TV publié en Septembre 1981, Elektor n° 39, page 9-26.

Les détails

Il est important de saisir clairement que

1

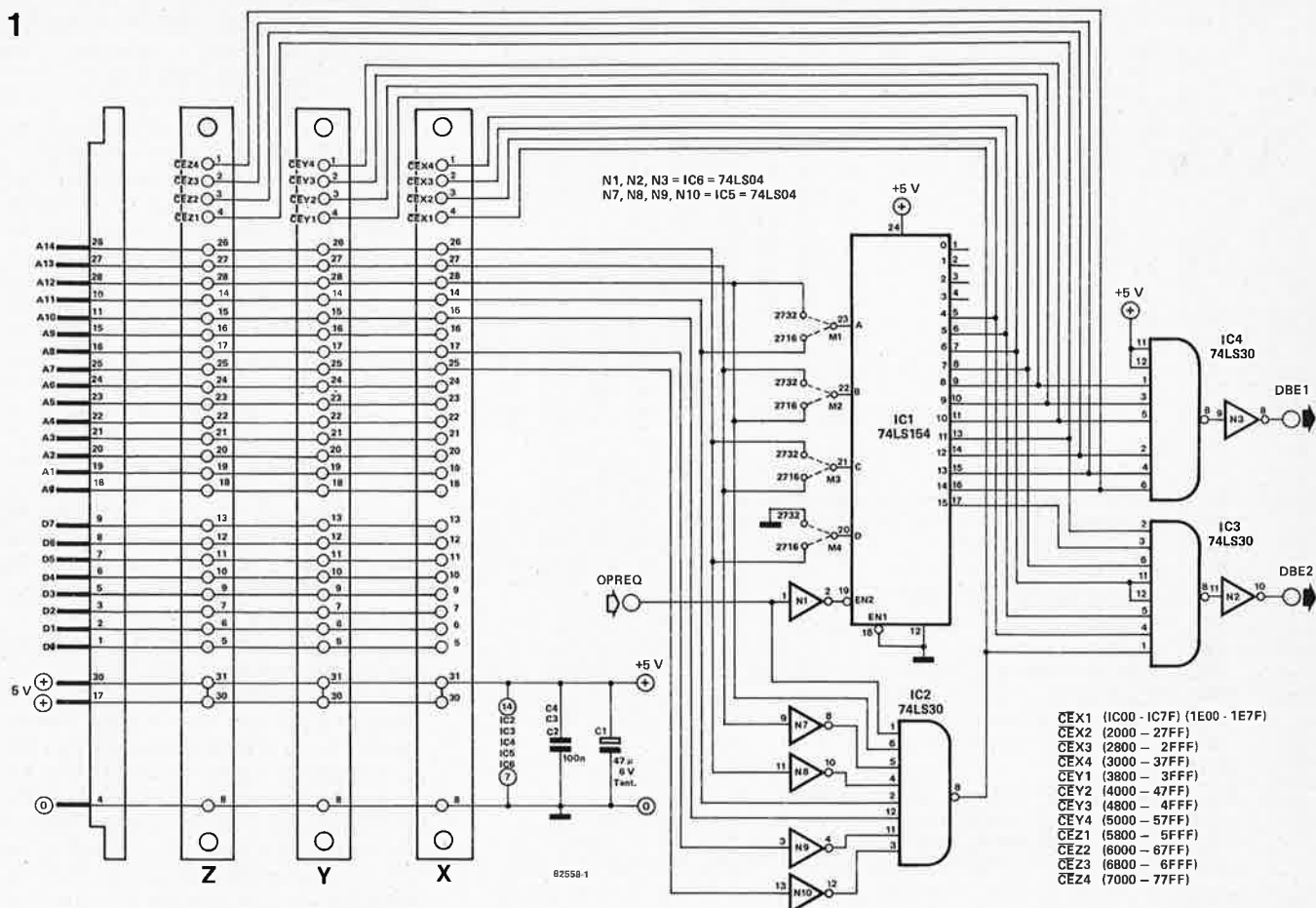
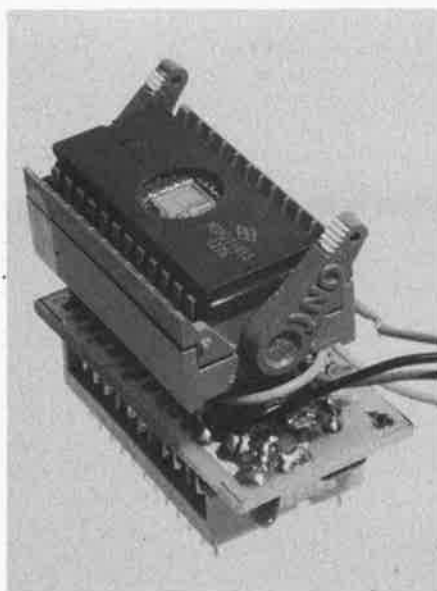


Figure 1. La carte bus/décodage de l'extension de mémoire morte de l'ordinateur pour jeux TV ne comporte que deux décodeurs d'adresses et les connecteurs.



les programmes stockés en mémoire *ne sont pas faits pour "y tourner"*: avant de les lancer, il est indispensable de les transférer en mémoire vive. On en profite pour faire ajuster par le logiciel le contenu du compteur ordinal PC. Le transfert est assuré par une routine logée entre 1C00 et 1C7F, et entre 1E00 et 1E7F, adresses inutilisées jusqu'alors. En fait, cette routine est contenue dans une EPROM de l'extension dont nous sommes en train de

parler: il faut d'ailleurs que cette EPROM soit la **première sur le circuit de bus** (connecteur X); on en trouve un vidage mémoire en format hexadécimal dans le tableau 1.

La procédure de chargement d'un programme de jeu est assez simple: on spécifie "PC = 1C00", puis l'on actionne la touche "+": l'ordinateur demande alors un numéro de fichier, que l'on donne et que l'on conclut par une nouvelle pression sur la touche "+": aussitôt le transfert de la mémoire morte en mémoire vive a lieu, si tant est que le circuit d'extension comporte une EPROM avec les données convenables. Puis, la routine ajuste le contenu de PC de telle sorte qu'il corresponde à l'adresse de lancement du programme transféré. Pour lancer de jeu, on actionne la touche "+". Et voilà! C'est autre chose qu'un chargement depuis la cassette, non?

Le matériel

Le schéma du circuit de bus/décodage est donné par la figure 1. C'est IC1 qui fournit les signaux de validation des EPROM (CE) en fonction des adresses fournies par le 2650. Tandis que le second décodeur d'adresses (IC2) effectue la distinction entre les zones 1C00...1C7F-1E00...1E7F et le reste de la mémoire morte (d'où la né-

cessité impérieuse d'implanter l'EPROM contenant la routine de tranfert de sorte qu'elle soit validée par le signal $\overline{CE}X1$ sur le connecteur X). IC3 et IC4 sont des portes à entrées multiples qui réinjectent les informations indispensables sur la carte d'extension.

Le circuit d'EPROM reproduit par la figure 2 est encore plus simple: on y trouve quatre circuits intégrés du type 2716 ou 2732 avec les bus d'adresses de données et les quatre signaux de validation. C'est tout!

La figure 3 montre comment effectuer les connexions des points DBE1 et DBE2 sur la carte d'extension de l'ordinateur pour jeux TV. On remarque qu'il y a deux pistes à interrompre sur le circuit imprimé!

Il y a également quatre connexions supplémentaires à effectuer sur ce même circuit d'extension: on en trouve le détail sur la figure 4. Sur la figure 5, c'est une piste à interrompre à côté du connecteur, tandis que sur la figure 6 on trouve la connexion du point OPREQ du circuit principal.

En résumé:

- la carte bus/décodage de l'extension de mémoire morte est reliée à la carte d'extension de l'O.J.T.V. via le connecteur INT;
- le signal OPREQ du 2650 est appliqué sur la nouvelle carte;
- les broches 11 et 12 de N23 sur la

Tableau 1.

1C00	76	60	75	08	06	24	3F	06	02	3F	1E	00	1A	7B	CC	08
1C10	95	3F	02	0E	3B	F4	9A	7C	06	08	20	CE	48	00	5A	7B
1C20	04	20	CC	08	00	0E	E8	00	9A	05	05	FF	20	F8	0E	C3
1C30	86	02	0E	E8	00	C1	0E	A8	00	EB	D4	18	17	77	09	84
1C40	00	3B	04	18	1C	1B	5B	C2	45	07	85	00	75	08	08	D3
1C50	44	F8	81	17	CC	08	05	3B	6F	CC	08	04	A6	02	1F	1E
1C60	1E	04	19	CC	08	96	04	11	0D	08	03	18	09	2D	08	02
1C70	20	84	01	51	9A	7B	CC	08	97	3F	02	0E	1F	1C	00	FF
1E00	20	CC	08	9F	77	02	12	9A	7D	3F	00	55	3F	01	81	F5
1E10	40	18	73	01	1A	02	05	0F	45	1F	0D	61	22	17	0E	E8
1E20	00	9A	06	44	7F	CC	08	03	20	68	81	CC	08	02	E8	F6
1E30	98	02	74	40	05	FA	0E	A8	00	C0	C0	C0	C0	C0	C0	CD
1E40	67	A6	D9	72	0F	08	00	86	01	98	04	87	01	CB	F6	0E
1E50	E8	00	CC	88	A4	3F	03	9F	EE	08	05	98	6A	EF	08	04
1E60	98	65	09	E1	02	B4	40	1C	1C	3D	06	04	3F	02	E3	0E
1E70	08	A2	0D	08	A3	3F	05	29	04	0D	CC	08	9A	1F	00	38

Brouillon:

- 0800, —1: adresse EPROM de base (indexée R2 dans le programme)
- 0802, —3: indicateurs de section et bits de vérification
- 0804, —5: dernière adresse d'EPROM de la section en cours
- 0895 : numéro de fichier
- 08A4, —5: adresse de RAM en cours

Formattage des données en EPROM

- .000 : numéro de fichier (0... F)
- .001 : indicateur de section (note 1)
- .002, —3: dernière adresse d'EPROM de cette section
- .004, —5: adresse de lancement PC de ce programme
- .006, —7: première adresse de RAM de cette section
- .008... : données du programme

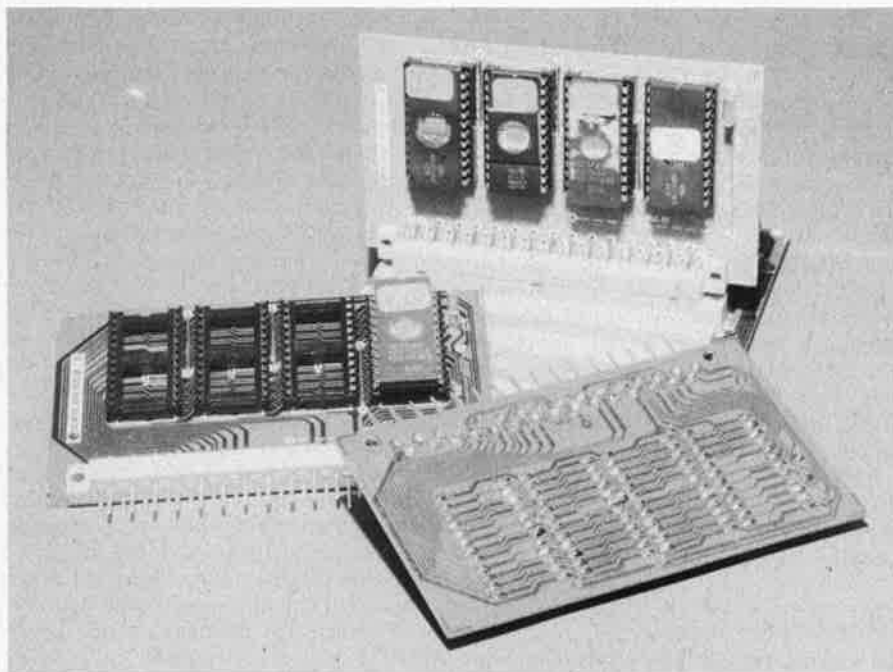
Note 1:

pour une section d'EPROM, l'indicateur est 80
 pour deux sections d'EPROM, les indicateurs de section sont 01 et 81
 pour trois sections d'EPROM, les indicateurs sont 01, 02 et 83;
 pour quatre sections d'EPROM, les indicateurs sont 01, 02, 04 et 87.

Note 2:

Les programmes doivent être mis bout à bout dans l'EPROM, et il ne doit pas subsister d'octet inutilisé entre deux fichiers.

Tableau 1. Cette routine assure le transfert d'EPROM en RAM. Lorsque l'on utilise des 2732, il faut mettre la donnée 450F à l'adresse 1C48 et la donnée 44F0 à l'adresse 1C50.



carte d'extension de septembre 81 sont séparées du potentiel positif de l'alimentation et reliées aux connexions DBE1 et DBE2: ceci afin de valider le tampon du bus de données pendant le transfert de données entre la mémoire morte et la mémoire vive.

- les lignes d'adresses A14, A13 et A12 sont appliquées au connecteur INT sur lequel elles faisaient encore défaut (broches 26, 27 et 28). La ligne d'adresse A11 est également nécessaire, et il faut donc interrompre sa liaison avec la masse.

Le logiciel

On peut aborder ce chapitre du logiciel avec trois questions: "comment s'en servir?" (essentiel); "que fait-il?" (intéressant); "comment le fait-il?" (intérêt limité)... aussi ne nous étendrons nous que sur les deux premiers points.

En fait, il y a trois programmes (tableaux 1... 3): le vidage mémoire du **tableau 1 correspond à la routine de transfert de données de l'EPROM en RAM.** Le mode d'emploi est simple: lancement à PC = 1C00, puis spécifier le numéro de fichier du jeu souhaité; quelques secondes plus tard, on voit apparaître PC = ...! Il suffit d'actionner la touche "+" et le jeu démarre. Si le fichier s'étend sur plus d'une EPROM et que l'ordinateur constate l'absence d'une EPROM sur le bus, il le signale par un message d'erreur: FIL = X - N, où X est le numéro du fichier et N le numéro de la section manquante. Si l'on rencontre par contre le message L, c'est que soit la dernière section manque, soit le fichier en entier n'a pu être trouvé sous le numéro spécifié.

Si l'on y regarde de plus près, cette routine n'est pas un simple "block transfer"... elle commence par scruter la mémoire à partir de 2000, à la recherche du numéro de fichier. Aussitôt qu'elle rencontre un FF (où un nombre négatif) à la place d'un numéro de fichier, elle en déduit que le reste de l'EPROM est vide et passe à la suivante. Par conséquent, deux programmes consécutifs dans une même EPROM doivent être mis bout à bout, sans lacune entre les deux.

La position des EPROM dans la partie supérieure de l'espace adressable n'est pas importante: elles peuvent être implantées n'importe où. Les indications relatives aux zones de travail en mémoire vive et au formattage de la mémoire morte sont données en complément du tableau 1.

Lorsqu'il est fait usage de 2732 pour la mémorisation non volatile des programmes, il y a lieu de mettre la donnée 450F à l'adresse 1C48 et 44F0 à 1C50. Maintenant que l'on sait comment transférer des données d'EPROM en RAM, on aimerait savoir comment les données parviennent dans l'EPROM! C'est à l'aide du programme du **tableau 2 que l'on fait passer les programmes de RAM en EPROM:** il s'agit d'une variante du programme donné au chapitre 21 de l'ouvrage consacré à l'O.J.T.V. (elle fait usage du programmeur d'EPROM enfichable décrit dans ce livre). En fait, la programmation est grandement facilitée par l'utilisation de plusieurs programmeurs placés dans les différents supports d'EPROM à programmer.

Commençons par le mode d'emploi. L'EPROM munie de ce deuxième programme est implantée comme la première, puisqu'elle fait usage de la même zone: 1C00... 1C7F et 1E00... 1E7F. Il s'agit du seul espace adressable disponible sur une même page de RAM, et il n'y a donc pas d'autre solution.

L'adresse de lancement est toujours 1C00. En référence au contenu de l'adresse 1BD0 (voir détails sous le tableau 2), la routine commence par afficher la première zone d'EPROM à programmer; si celle-ci convient au programmeur, il donne le feu vert en actionnant la touche "WCAS" . . . et l'EPROM est programmée aussitôt après. Les erreurs éventuelles sont signalées comme suit: si l'EPROM n'est pas vierge, la première adresse d'EPROM programmée apparaît avec son contenu sur fond rouge; si la programmation échoue quelque part, l'écran sera pourpre, et si tout va bien, comme il faut l'espérer, le chargement en EPROM se fait comme suit: le numéro de fichier, l'indicateur de section, la dernière adresse d'EPROM pour cette section, l'adresse de lancement PC de ce programme, la première adresse de RAM de cette section et les données enfin (le tout est indiqué au bas du tableau 1). Si l'on souhaite programmer d'autres sections (comme on verra plus loin), on voit apparaître la section suivante sur l'écran. Il suffit qu'une deuxième EPROM vierge soit implantée sur un deuxième programmeur pour que l'on puisse enchaîner sa programmation aussitôt après avec "WCAS".

Si l'on ne veut pas faire les frais d'un programmeur d'EPROM par circuit à programmer, la procédure se complique un tantinet: une fois la programmation de la première EPROM achevée, actionner RESET pour retourner au moniteur et noter à la main (ou mettre sur cassette) les données de 1BD0 . . . 1BFF; couper la tension de programmation de 25 V, couper la tension d'alimentation de l'ordinateur et mettre en place le programmeur avec une nouvelle EPROM vierge; remettre l'ordinateur sous tension, appliquer la tension de programmation, charger le programme à transférer en EPROM et réintroduire les données de 1BD0 . . . 1BFF. Relancer la routine de programmation en 1C00. Lorsque la dernière section aura été transférée en EPROM, le numéro de fichier apparaîtra sur fond vert.

Nous en arrivons à la question brûlante de savoir comment et d'où viennent les données à partir de 1DB0? Laissons faire l'ordinateur, car avec le programme du tableau 3 tout devrait se passer sans le moindre problème. Il faut commencer par spécifier la zone de mémoire vive pour le programme, puis l'adresse de lancement, à moins qu'il y ait deux zones de RAM à spécifier: dans ce cas, c'est la touche "+" qui permettra d'introduire les données de la seconde zone requise. Puis c'est le tour de la plus proche zone d'EPROM disponible (Beg =, End =): si elle est suffisante, tant mieux; dans le cas contraire, le programme nécessitera une section supplémentaire. On peut utiliser jusqu'à quatre sections d'EPROM (ou trois, si deux zones de RAM sont à charger). Aussitôt que la zone d'EPROM

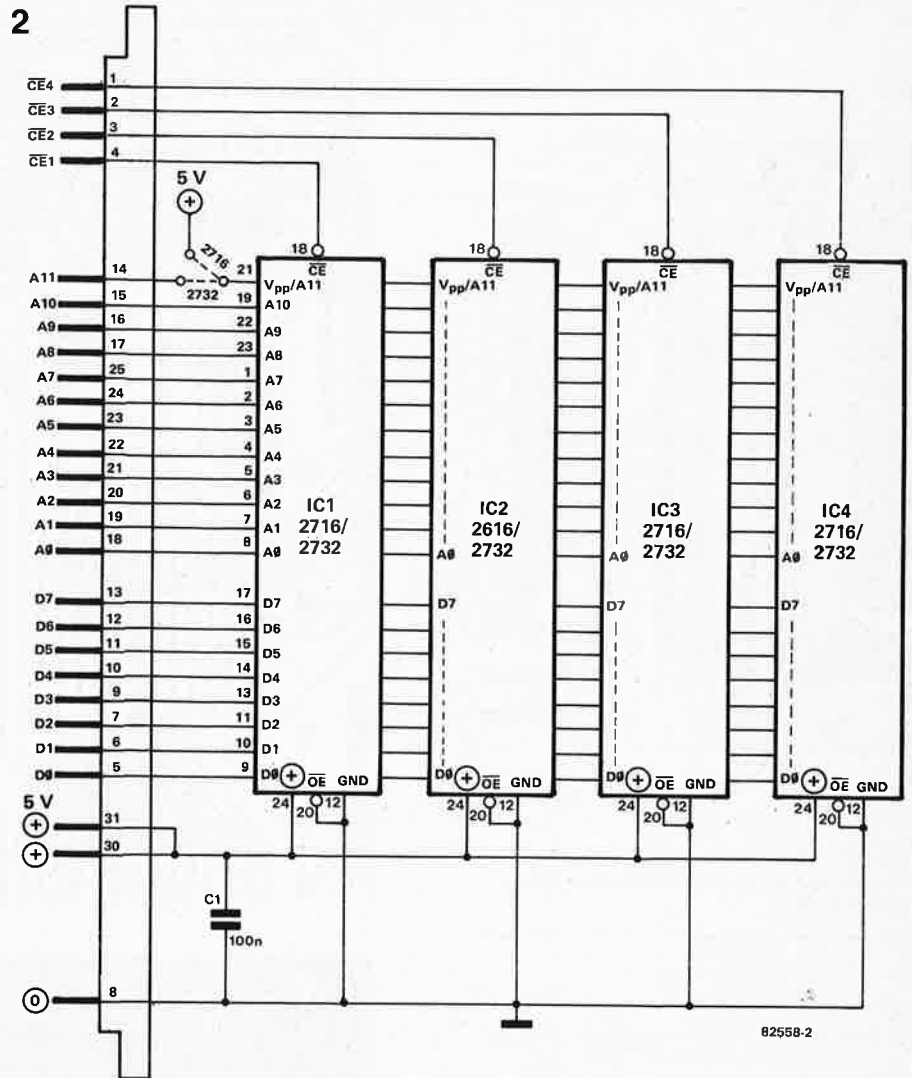


Figure 2. Les modules EPROM à enficher sont la simplicité même!

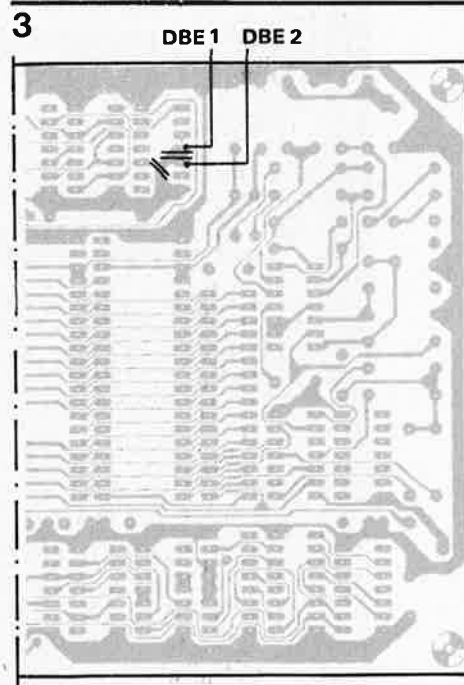


Figure 3. Les signaux DBE1 et DBE2 sont appliqués aux broches 11 et 12 d'IC27 sur la carte d'extension de mémoire vive publiée en septembre 1981.

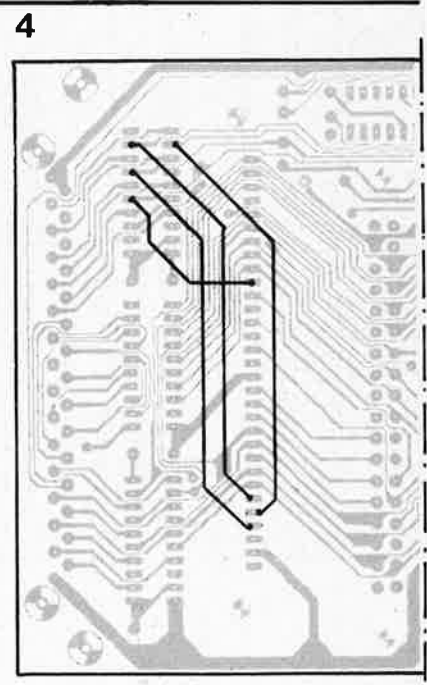
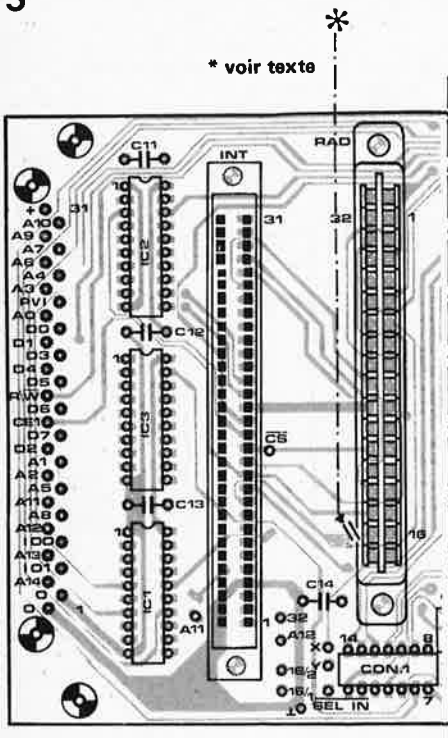


Figure 4. Quatre connexions manquent au connecteur INT(erton) qu'il est donc nécessaire de compléter.

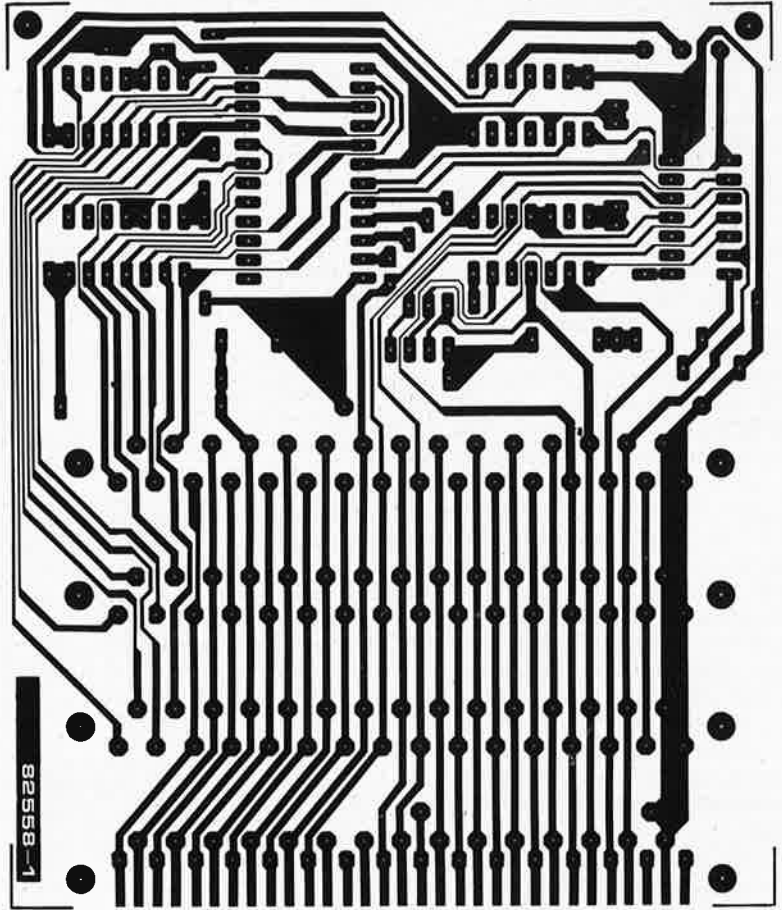
5



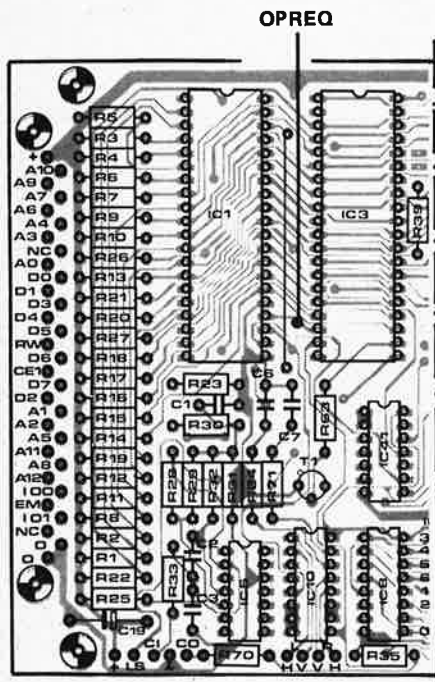
82558-5

Figure 5. Une piste de cuivre doit être interrompue sur la carte d'extension de mémoire vive.

7



6



82558-6

Figure 6. Le signal OPREQ est à prélever sur la carte principale de l'ordinateur pour jeux TV.

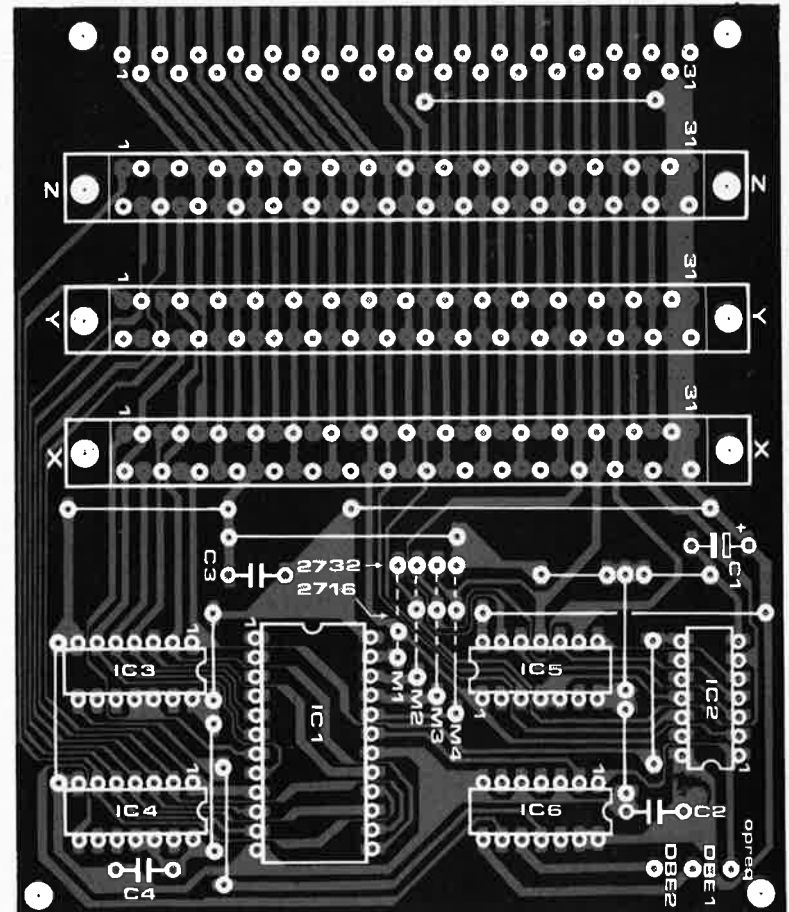


Figure 7. Ce sont des straps qui déterminent le choix entre les EPROM du type 2716 et celles du type 2732.

est suffisante, l'adresse de fin est modifiée et remplacée par la véritable adresse de fin requise (sur fond vert). Une fois que l'on a pris note de cette adresse, on actionne la touche "+", et l'on peut spécifier le numéro de fichier (00...0F). Le programme saute à l'adresse 1C00, ce qui correspond précisément à l'EPROM contenant le programme 2 lorsqu'elle est implantée.

En conclusion

Au point où nous en sommes arrivés, un résumé de la situation est bienvenu:

- la carte d'extension de mémoire morte (figures 1 et 7) est reliée au connecteur INT(erton) de la carte d'extension de mémoire vive; deux connexions supplémentaires sont nécessaires (DBE1 et DBE2, voir figure 3), quatre connexions supplémentaires sont effectuées sur cette carte (figure 4) et une piste est interrompue (figure 5).
- le signal OPREQ est prélevé sur la carte principale, selon les indications de la figure 6.
- trois cartes d'EPROM peuvent être mises en place sur la carte d'extension de la mémoire morte (figure 2, 7 et 8).

- la routine de calcul (tableau 3) s'étend de l'adresse 2000... à l'adresse 21FF; autrement dit, il s'agit de la deuxième EPROM sur la première carte. La routine de programmation (tableau 2) est placée dans la première EPROM sur la première carte: adresses 1C00...1C7F et 1E00...1E7F. (Notez que ces EPROM auront elles-mêmes pu être programmées à l'aide d'un programmeur: on trouvera un programme idoine dans le tableau 48 du livre; l'instruction à l'adresse 191C devra être remplacée par C0, C0 pour programmer l'EPROM à partir de 2000.)

- à présent, il est possible de se servir de l'EPROM comme mémoire de masse. Spécifier les adresses de RAM et d'EPROM, à l'aide de la routine de calcul, comme décrit précédemment. Le lancement de la programmation se fait à l'aide de la touche "WCAS".

- une fois la programmation achevée, remettre la première EPROM sur la première carte, de sorte que s'y trouve la routine de transfert du tableau 1. Elle se chargera de ramener en RAM tout fichier dont on lui spécifiera le numéro et qu'elle trouvera en EPROM. L'ordre dans lequel les autres EPROM se présentent sur la carte d'extension est sans importance, la routine de transfert est à même de localiser les fichiers qu'elle cherche, où qu'ils soient.

Une remarque finale, à l'intention de ceux qui n'aiment pas gaspiller de l'espace mémoire dans les EPROM. Les routines des tableaux 1 et 2 doivent rester aux adresses indiquées, et l'espace non utilisé dans les EPROM est malheureusement perdu. Toujours est-il que le programme du tableau 3 a été conçu de telle sorte que des programmes

Tableau 2

1C00	76	60	75	08	3F	01	61	3F	02	CF	3B	3A	04	8A	CC	08
1C10	94	3F	02	0E	77	02	12	9A	7D	3F	00	55	0C	1E	89	9A
1C20	75	08	FA	1A	7C	04	4C	0D	88	A4	E5	FF	9C	1C	78	3B
1C30	25	98	72	3B	11	0E	1B	FC	3B	2A	0E	1B	F4	9A	02	74
1C40	40	3B	21	1F	1E	00	06	04	07	08	0E	5B	DC	CE	68	A4
1C50	3F	03	53	5B	75	17	05	02	0D	48	A4	ED	7B	DE	9C	03
1C60	9F	59	75	17	3B	02	1B	6E	05	03	CE	88	A4	20	F8	7E
1C70	EE	88	A4	14	F9	74	04	5D	CC	1F	C6	3F	04	2B	9B	38
1E00	07	06	0F	5E	65	C1	0D	7B	D0	C2	98	0D	E7	03	98	09
1E10	0C	1B	DB	CC	1B	D5	0E	1B	DA	3F	1C	64	5B	64	0E	9B
1E20	D0	05	02	77	09	0D	5B	D0	CD	7B	EC	84	00	CD	7B	D0
1E30	59	73	75	08	3B	E4	98	66	B4	40	98	2F	07	F4	0F	7A
1E40	FC	CF	7A	FB	0F	7A	EC	CF	7A	E8	DB	72	05	02	0D	5B
1E50	EC	ED	7B	D2	9C	1C	07	59	75	07	FA	0F	7A	DC	CF	7A
1E60	D6	DB	78	1B	F0	01	00	05	04	0F	0E	04	2A	CC	1F	C6
1E70	06	24	3F	02	E3	0D	1B	FC	CD	08	94	3F	02	0E	9B	38

Données requises:

- 1BD0, -1: première adresse, RAM section 1
- 1BD2, -3: dernière adresse, RAM section 1
- 1BD4, -5: adresse de lancement PC, avec une seule section de RAM; sinon 00 --
- 1BD6, -7: première adresse, RAM section 2 (le cas échéant)
- 1BD8, -9: dernière adresse, RAM section 2 (le cas échéant)
- 1BDA, -B: adresse de lancement PC, avec deux sections de RAM
- 1BDC, -D: première adresse, EPROM section 1
- 1BDE, -F: dernière adresse, EPROM section 1
- 1BE0, -1: première adresse, EPROM section 2 (le cas échéant)
- 1BE2, -3: dernière adresse, EPROM section 2 (le cas échéant)
- 1BE4, -5: première adresse, EPROM section 3 (le cas échéant)
- 1BE6, -7: dernière adresse, EPROM section 3 (le cas échéant)
- 1BE8, -9: première adresse, EPROM section 4 (le cas échéant)
- 1BEA, -B: dernière adresse, EPROM section 4 (le cas échéant)
- 1BEC, -D: (utilisé)
- 1BEE, -F: -
- 1BF0, -1: -
- 1BF2, -3: -
- 1BF4, -5: indicateurs de section 1 (et 2 le cas échéant)
- 1BF6, -7: indicateurs de section 3 et 4, le cas échéant
- 1BF8, -9: -
- 1BFA, -B: -
- 1BFC : numéro de fichier
- 1BFD...F: -

Tableau 2. La routine de programmation d'EPROM assure le transfert des données de RAM en EPROM, en concordance avec les données figurant à partir de 1BD0.

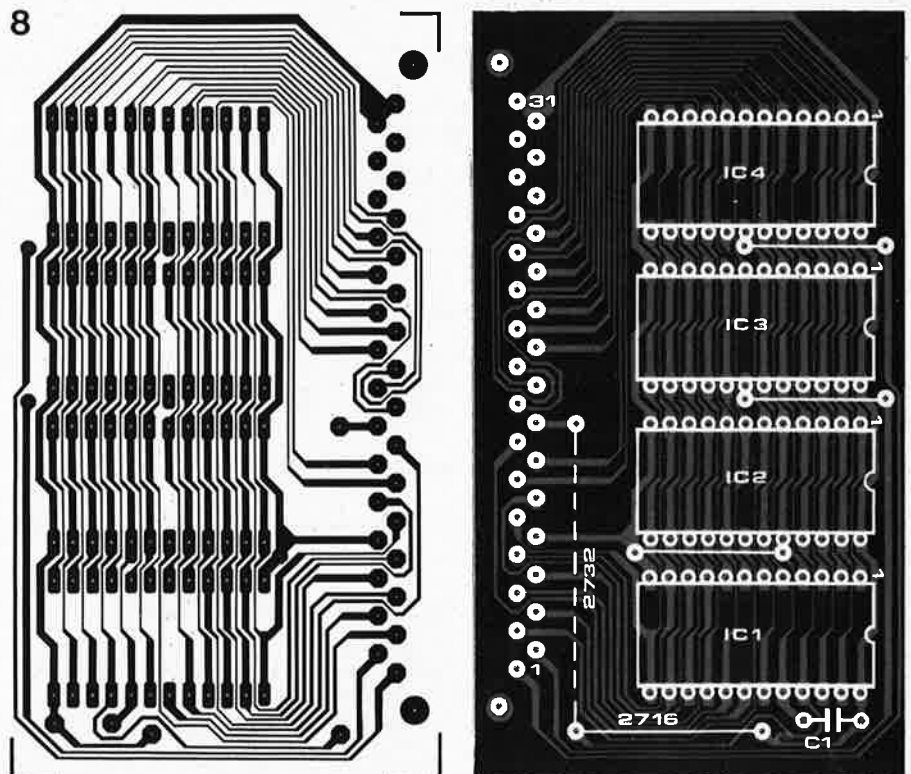


Figure 8. Sur cette carte, il y a également un strap à implanter selon le type de l'EPROM utilisé.

Tableau 3

2000	1B	02	21	FF	76	60	75	18	07	04	3F	21	03	04	AC	C8
2010	AC	04	01	C8	AA	04	04	C8	A8	04	FF	C8	A6	06	18	3F
2020	21	31	06	1C	3B	FA	3F	21	D5	C9	90	06	20	3B	F1	08
2030	94	98	16	B4	40	98	12	74	40	1B	62	08	A2	08	7E	1B
2040	FD	1B	FE	1B	FF	1B	D4	08	84	07	0A	05	06	3F	21	05
2050	04	AC	C8	F3	07	0B	CB	EB	1B	09	B4	40	1C	20	CC	76
2060	40	07	14	77	09	05	02	20	8D	C0	C4	CD	E1	D3	0D	E0
2070	C6	CD	E0	C4	59	71	08	C7	D0	C8	C4	E4	20	1C	21	EC
2080	BF	21	8D	07	0B	C2	09	B8	60	1A	03	61	98	68	77	09
2090	0B	B0	0F	E1	49	CF	E0	45	81	CF	E0	C8	C1	0F	C1	49
20A0	CF	E0	45	82	CF	E0	C8	77	01	A5	01	A4	00	75	08	C2
20B0	CF	E1	49	01	CF	A1	49	87	04	CB	87	1F	20	5A	1B	FD
20C0	1B	F3	1B	FF	1B	EE	1B	EC	1B	D2	1B	FC	3F	05	29	04
20D0	2A	C8	AA	04	C0	C8	A8	3F	21	56	04	80	06	24	3F	21
20E0	51	08	9E	C8	E5	08	D7	50	50	C3	05	80	01	63	E3	18
20F0	03	C3	D1	01	CE	A0	C0	1C	1C	00	1B	71	C0	1F	C6	1B
2100	FB	08	95	05	04	77	10	3F	02	CF	75	10	0F	41	1A	CD
2110	C1	18	59	78	3F	02	0E	17	08	90	15	0A	AA	E6	0E	14
2120	15	00	AA	E6	AA	00	10	00	8A	17	8A	15	0E	14	0E	0A
2130	BC	20	3B	1D	0A	8F	05	FE	0D	E1	47	CE	A1	49	D9	78
2140	CA	83	DA	00	17	1B	FF	07	A4	1B	D0	08	A7	08	9F	1B
2150	FB	C8	FC	3F	06	02	77	02	20	C8	F0	08	F0	44	7F	C8
2160	EC	12	9A	7D	3F	00	55	3F	01	81	F5	40	18	73	01	9A
2170	70	45	1F	0D	E1	92	9A	05	E4	E0	14	1B	5E	09	D0	1A
2180	07	C8	91	3F	05	2F	1B	53	D1	1A	50	C8	89	3F	02	0E
2190	1B	49	01	22	08	A1	08	95	06	18	3F	21	31	06	1C	3B
21A0	FA	0A	A6	DA	00	07	06	3B	2E	77	09	09	A0	A5	07	C9
21B0	9C	A4	00	C8	9A	75	08	06	24	07	08	60	1A	03	61	98
21C0	16	08	86	A4	04	C8	82	1B	4F	1B	FF	1B	FE	1B	F1	1B
21D0	F0	1B	CE	1B	F2	0B	F4	05	02	77	09	0E	C1	49	AE	E1
21E0	D1	CF	C0	C6	F9	75	CB	E3	75	09	17	00	07	0F	05	05
21F0	3F	02	D9	3F	21	0C	07	17	05	08	3F	21	05	1F	20	00

Tableau 3. Cette routine de calcul simplifie le chargement des données à partir de 1BD0.

9

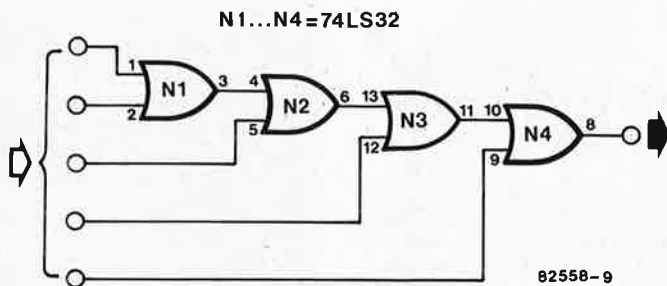


Figure 9. Une porte NOR à cinq entrées pourra combiner les différents signaux OPACK lorsqu'on utilise quatre programmeurs.

Liste des composants de la figure 1

- C1 = 47 µ/6V3 (tant)
- C2 ... C4 = 100 n
- IC1 = 74LS154
- IC2, IC3, IC4 = 74LS30
- IC5, IC6 = 74LS04
- 3 connecteurs 31 broches femelles selon DIN 41617

Liste des composants de la figure 2

- C1 = 100 n
- IC1 ... IC4 = 2716 ou 2732 (voir texte)
- 1 connecteur 31 broches mâle selon DIN 41617

de jeux peuvent être mémorisés à partir de 2200. Cette EPROM là pourra donc être utilisée *in extenso*!

- un (ou plus quatre max.-) programmeur est nécessaire (voir chapitre 21 du livre consacré à l'O.J.T.V.). Les connexions à effectuer avec la carte principale y sont également décrites. Si l'on utilise plusieurs programmeurs, les entrées OPACK devront être combinées par une porte OR à entrées multiples (voir figure 9).

Pour le chargement d'un programme, il est préférable d'en connaître les adresses de début et de fin; souvent, on se contente d'une copie intégrale du fichier potentiel (08C0 à 0FFF). On peut aussi tenter de déterminer les adresses de début et de fin par approximations successives, en tronquant progressivement les données supposées étrangères au fichier réel.

Les programmes ESS comporteront désormais cette information. Pour les anciens programmes, on trouvera les adresses de début et de fin dans le tableau ci-dessous. On remarquera que certains d'entre eux s'étendent sur deux sections de RAM discontinues.

ESS007

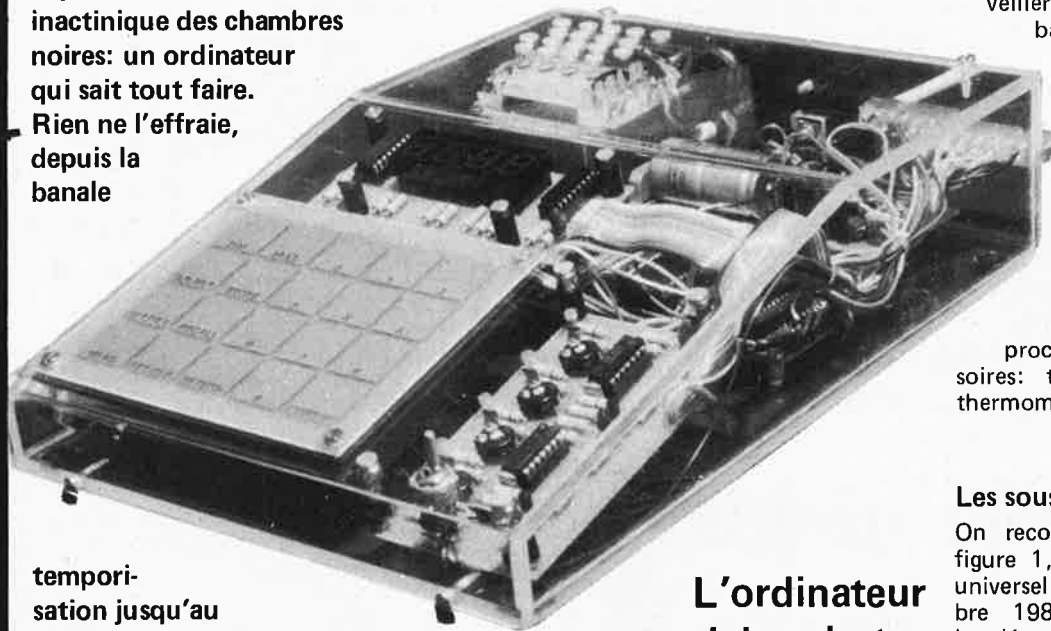
Fichier	Beg	End	(Beg2	End2)
1	0900	0FCE		
2	0900	0FFF		
3	0900	0E97		
4	08C0	0FFF		
5	08C0	0E84		
6	0900	0DFF		
7	08D0	0E77		
8	08C0	0FFF		
9	0900	0FFF		
A	0900	0AF9		
B	0900	0BCA		
C	0900	0FFF		
D	08C0	08F6	1F80	1FAD
E	08C0	0FFF		
F	0900	0F8E		

ESS 009

Fichier	Beg	End	(Beg2	End2)
1	08C0	0FFF		
2	08C0	0F8F		
3	08C0	0FFF	1F58	1FAC
4	0900	0FFF		
5	08C0	1210		
6	08C0	19B7		
7	08C0	0FB3		
8	08C0	0E99		
9	08C0	0FFF	1F58	1FAD
A	0900	0FFF		
B	08C0	0FFF		
C	08E8	0C93	(PC = 09321)	
D	08C0	0DEE		
E	0900	0FFF		
F	08C0	0FFF		

photo-génie

Il y a du nouveau sous le soleil inactinique des chambres noires: un ordinateur qui sait tout faire. Rien ne l'effraie, depuis la banale



temporisation jusqu'au calcul de la durée d'exposition, en passant par la mesure du contraste, de la lumière et de la température. Il consiste en un mini-système à microprocesseur, assorti d'un affichage à quatre chiffres et d'un clavier à touches capacitives, le tout complété par un temporisateur de processus, un thermomètre et un photomètre. Parfait jusque dans les détails, il va jusqu'à offrir la possibilité de faire varier l'intensité lumineuse des afficheurs, tandis qu'un savant dispositif d'éclairage du clavier en autorise l'usage dans l'obscurité totale (de mise dans un labo photo).

L'ordinateur pour labo photo: une bête du travail... au noir

Si l'appareil construit autour d'un 6502 convient aussi bien pour le noir et blanc que pour la couleur, il nous faut tout de même préciser dès le début qu'il n'est pas qualifié pour effectuer l'analyse chromatique; l'accent est donc mis sur le N/B -de loin plus accessible et plus intéressant que la couleur, non?; il n'en comporte pas moins sept circuits distincts:

- le circuit du processeur, un 6502 et sa petite cour;
- le circuit d'affichage à quatre chiffres;
- le clavier à touches capacitives, spécialement conçu pour ce projet, en matériau translucide coloré en rouge et éclairé par en dessous (sifflements admiratifs...);
- la circuiterie pour les touches capacitives;
- le circuit du temporisateur, avec son échelle de 25 LED;
- le circuit du photomètre, pour la mesure de la lumière et du contraste:

- le circuit du thermomètre, pour surveiller la température des différents bains.

Comme on peut le déduire de cette énumération, l'ordinateur pour labo photo n'est pas une bagatelle; c'est pourquoi nous en répartissons la publication sur deux numéros. Ce mois-ci, il sera question de l'ordinateur proprement dit (processeur + affichage + clavier), avec son mode d'emploi et le mois prochain nous décrirons les accessoires: temporisateur, photomètre et thermomètre.

Les sous-ensembles

On reconnaît, dans le schéma de la figure 1, le cœur du chronoprocasseur universel publié par Elektor en octobre 1981, n° 40 page 10-58; si on lit la légende de la figure 2 de la page 10-62 de ce même numéro, on découvre que "... le circuit a été conçu de sorte qu'il puisse être utilisé comme mini-microprocesseur de base universel". Voilà un joli programme, pleinement réalisé aujourd'hui. Pour un examen détaillé, on se référera à l'article mentionné ci-dessus; nous nous contenterons ici d'un bref résumé. L'unité centrale (IC1) est familière à nos lecteurs: il s'agit d'un 6502, dont le logiciel est programmé dans une 2716 (IC3). Le pavé de droite n'est autre chose qu'un circuit d'entrée/sortie (16 lignes programmables), IC2, riche de 128 octets de mémoire vive et d'un temporisateur programmable. On relève encore la présence de quatre lignes de commande supplémentaires en sortie d'IC4: nous verrons ultérieurement qu'elles sont utilisées pour l'affichage.

Ni le circuit d'horloge, ni le circuit d'initialisation automatique lors de la mise sous tension n'ont changé; l'alimentation a été quelque peu simplifiée.

Du côté de la figure 2, il y a du nouveau: il s'agit du circuit de clavier et d'affichage; ce dernier comporte quatre chiffres, multiplexés par PA0... PA3 via le décodeur BCD/dé-

1

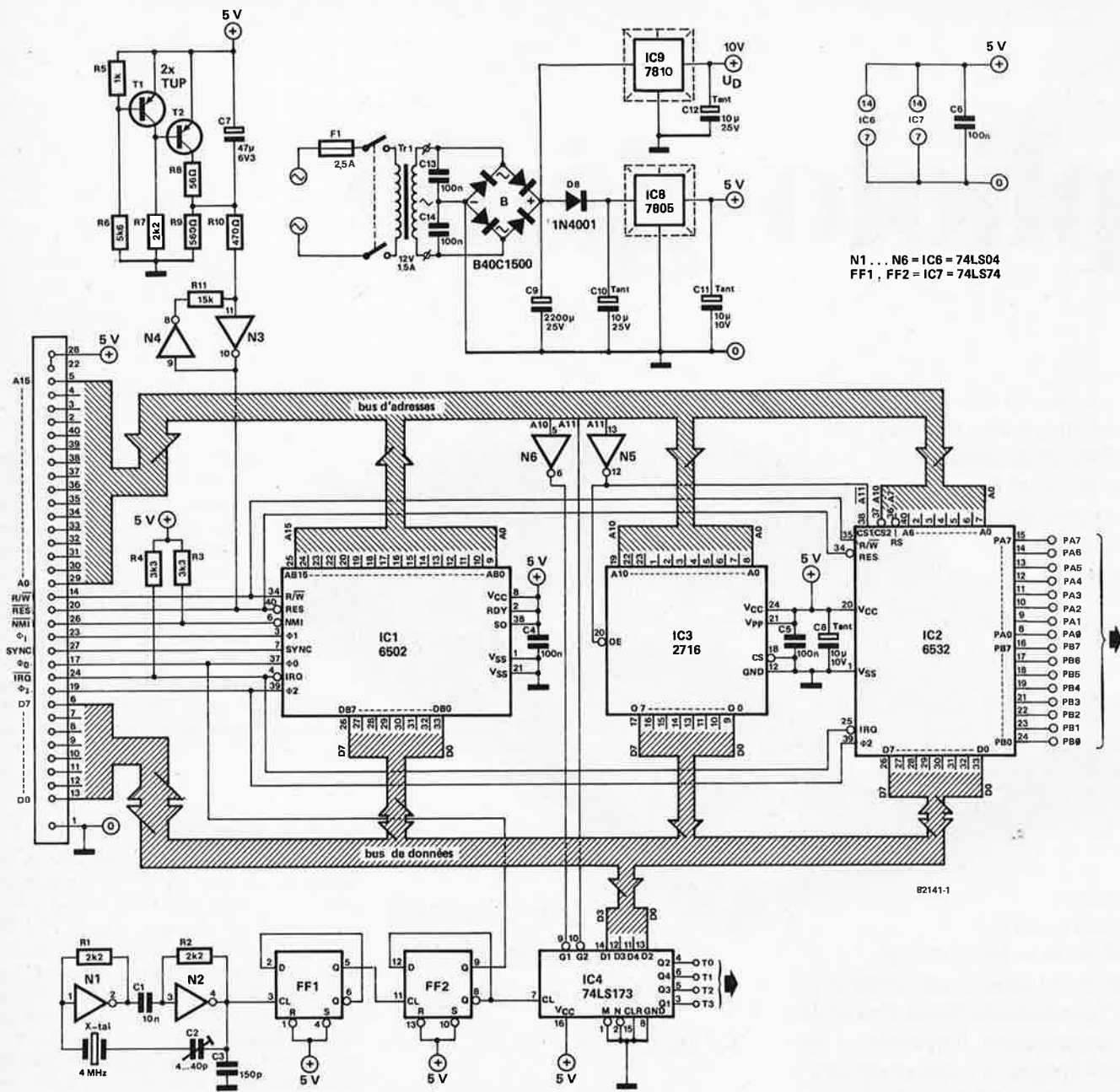


Figure 1. Le schéma du circuit principal, comportant le processeur 6502, une EPROM 2716 et une RRIOT 6532 (un circuit intégré d'entrée/sortie avec de la mémoire vive et un temporisateur).

cimal IC2. Nous retrouvons les lignes T0...T3 qui acheminent le code hexadécimal vers IC1 qui en assure la conversion en code 7 segments. Les sorties de ce circuit intégré fonctionnent en sources de courant (20 mA) et attaquent directement les afficheurs à raison de 2,5 ms par chiffre. Après la gestion de l'affichage, a lieu celle du clavier à touches capacitives, organisé en matrice. Chaque colonne est mise au niveau logique bas à son tour par IC2; ces impulsions sont transmises, via les quatre touches de la colonne, aux quatre multivibrateurs (N1...N8) qu'ils déclenchent aussitôt; ceux-ci délivrent un niveau logique haut aux lignes PA4...PA7, à travers les transistors T2...T5. Si le processeur détecte ces quatre niveaux, il en déduit

qu'aucune touche n'est actionnée ("effleurée" serait plus juste en la circonstance). Lorsqu'une touche capacitive est mise à la masse par le doigt qui l'effleure, le multivibrateur correspondant ne reçoit plus son impulsion de déclenchement et le processeur détecte un niveau logique bas lors de la scrutation de la colonne concernée. On pourra trouver des explications plus détaillées sur les claviers à touches capacitives dans l'article publié sous ce même nom en avril 1982, Elektor n° 46, page 4-60. Le "tour" du clavier et de l'affichage est fait en quelques 10 ms. La figure 2 comporte également un interrupteur "à pied", S1, connecté en parallèle avec la touche START/ST; de sorte que l'utilisateur pourra déclen-

cher une temporisation... les deux mains dans les poches, ou ailleurs (occupées par exemple à masquer une partie de la feuille de papier pour compenser un contraste trop violent). Nous concluons la description de la figure 2 par le relais et son circuit de commande, dont la fonction est d'assurer l'allumage alterné de l'ampoule inactinique et de l'agrandisseur. La ligne de commande est PB5: au niveau logique bas, c'est l'éclairage du labo qui fonctionne; au niveau logique haut, l'ampoule s'éteint et c'est l'agrandisseur qui est mis en service. L'inverseur S2 est de première importance: il permet d'allumer l'agrandisseur à la main, pour la mise au point par exemple, ou la recherche d'un rapport d'agrandissement, etc.

2

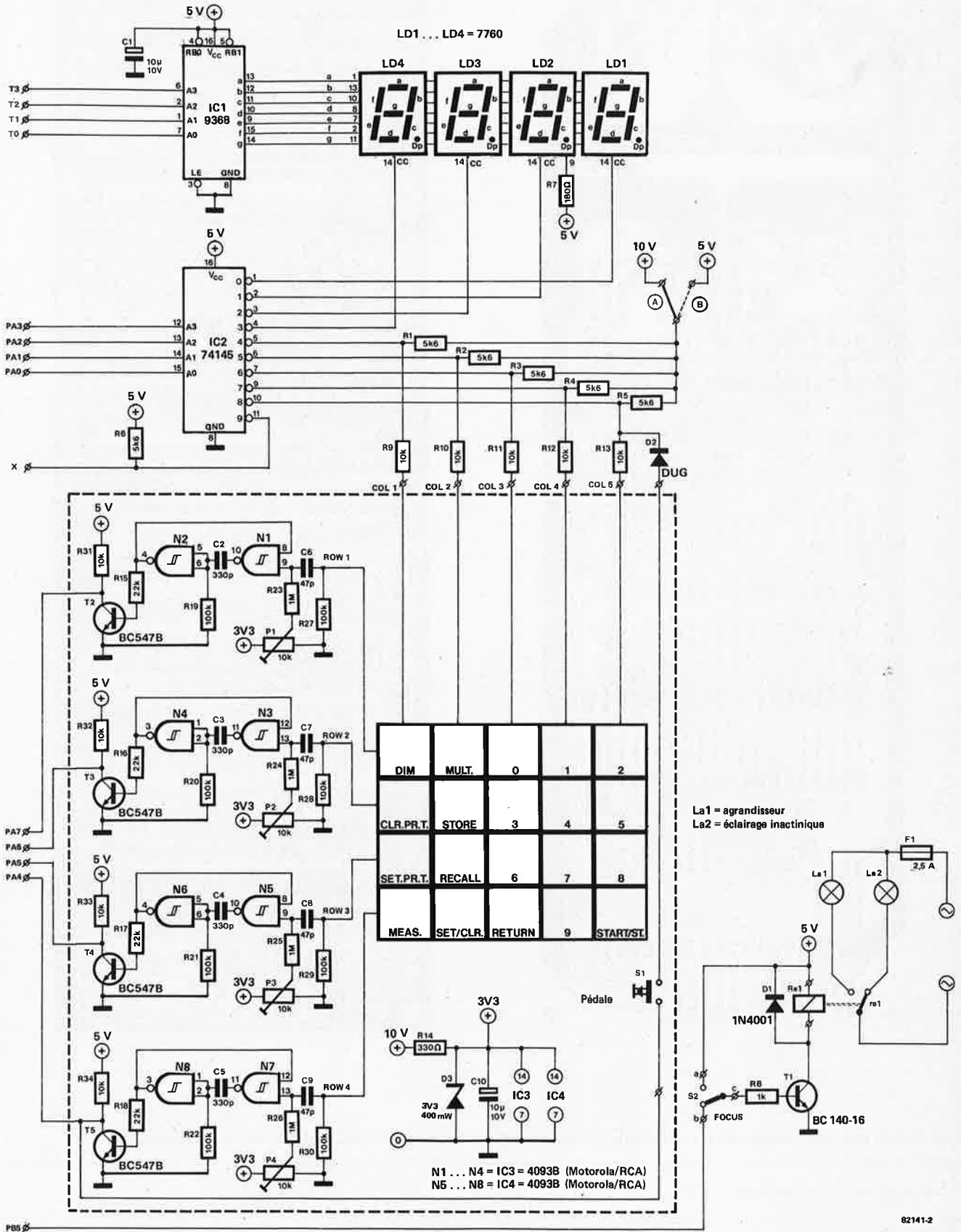


Figure 2. L'affichage et le clavier sont étroitement associés; on notera que ce dernier est à touches capacitives (confortable, éclairé par en dessous et à peine plus compliqué qu'un clavier ordinaire).

3

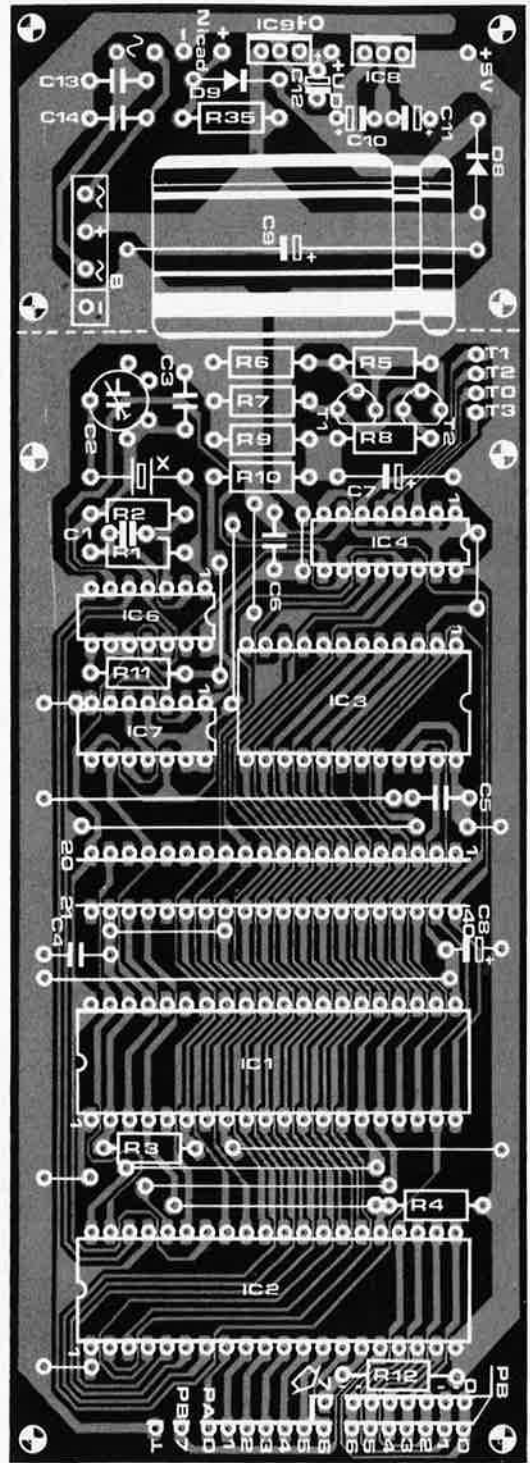
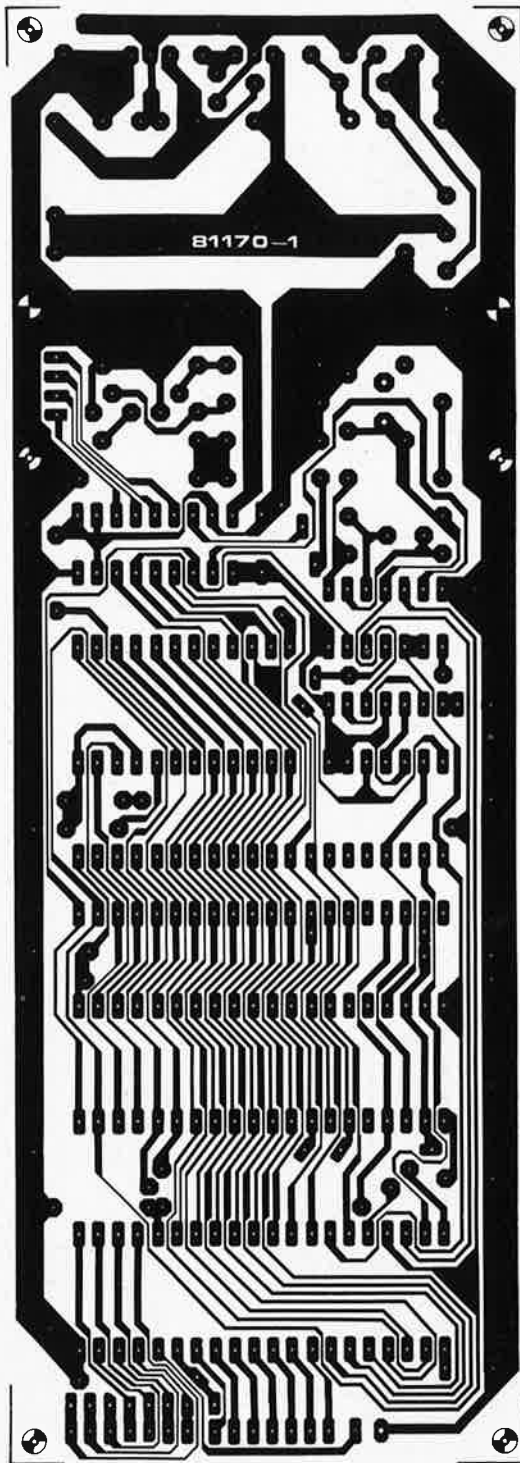


Figure 3. Pistes cuivrées et sérigraphie pour l'implantation des composants du circuit principal. R12, R35 et D9 sont omises.

Liste des composants : le processeur

Résistances:
 R1,R2,R7 = 2k2
 R3,R4 = 3k3
 R5 = 1 k
 R6 = 5k6
 R8 = 56 Ω
 R9 = 560 Ω
 R10 = 470 Ω
 R11 = 15 k

Condensateurs:
 C1 = 10 n céramique
 C2 = 4 . . . 40 p ajustable
 C3 = 150 p
 C4,C5,C6,C13,C14 = 100 n
 C7 = 47 μ/6,3 V
 C8,C11 = 10 μ/10 V tantale
 C9 = 2200 μ/25 V
 C10,C12 = 10 μ/25 V tantale

Semiconducteurs:
 T1,T2 = TUP
 IC1 = 6502
 IC2 = 6532
 IC3 = 2716
 IC4 = 74LS173
 IC6 = 74LS04
 IC7 = 74LS74
 IC8 = 7805

IC9 = 7810
 D8 = 1N4001
 B = pont redresseur B40C1500

Divers:
 Tr = transfo secteur 12 V/1,5 A
 X = quartz miniature 4 MHz
 radiateur pour IC8 (7 °C/W ou mieux)

4

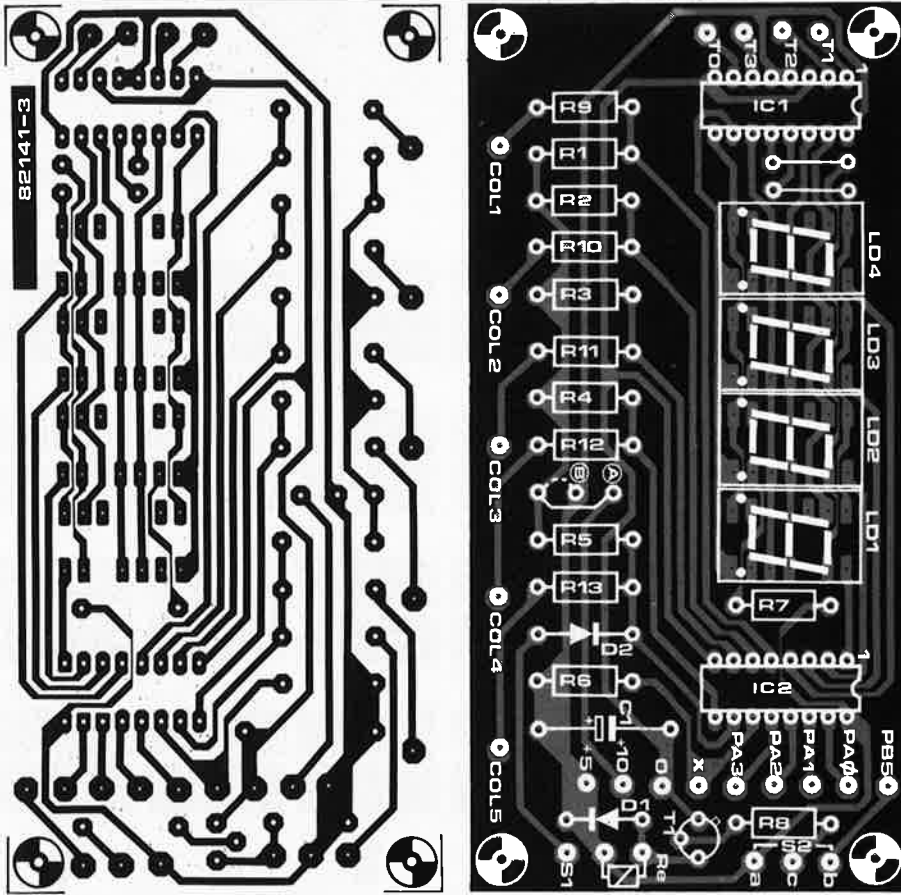


Figure 4. Voilà de quoi réaliser le circuit d'affichage (le strap A est mis lorsque l'on utilise le clavier capacitif; alors qu'avec un clavier ordinaire, il faut mettre le strap B et remplacer les résistances R9...R13 par des straps).

5

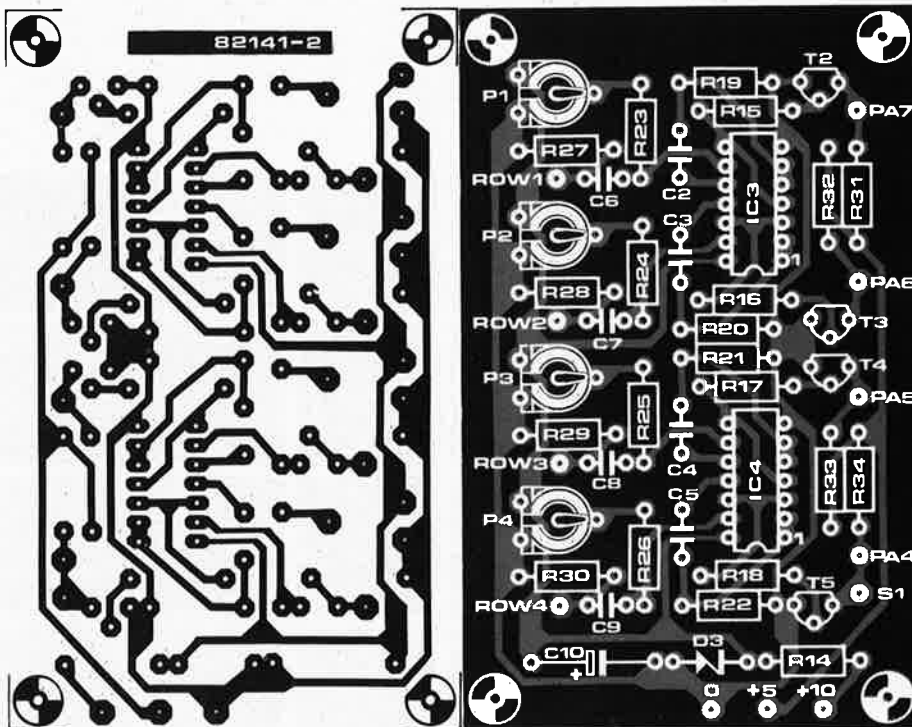


Figure 5. Le circuit de commande du clavier comporte quatre multivibrateurs monostables. La connexion entre le point S1 de ce circuit et le point du même nom sur le circuit d'affichage est établie via un bouton poussoir actionné au pied.

Liste des composants: l'affichage et le clavier

- Résistances:**
 R1...R6 = 5k6
 R7 = 180 Ω
 R8 = 1 k
 R9...R13, R31...R34 = 10 k
 R14 = 330 Ω
- R15...R18 = 22 k
 R19...R22, R27...R30 = 100 k
 R23...R26 = 1 M
 P1...P4 = 10 k ajustable
- Condensateurs:**
 C1, C10 = 10 μ/10 V
 C2...C5 = 330 p
 C6...C9 = 47 p

Semiconducteurs:

- T1 = BC 140-16, BC 141-16
 T2...T5 = BC 547B
 D1 = 1N4001
 D2 = DUG
 D3 = zener 3V3/400 mW
 IC1 = 9368
 IC2 = 74145
 IC3, IC4 = 4093B (RCA ou Motorola)
 LD1...LD4 = 7760

Divers:

- S1 = poussoir actionné au pied
 S2 = inverseur
 F1 = fusible 2,5 A rapide
 Re = relais à contact inverseur, 5 V I
 Re = relais à contact inverseur, 5 V/max. 100 mA, par ex. Siemens V23027-A0001 ou -B0001

Réalisation et mise au point

Dans sa version simplifiée, l'ordinateur pour chambre noire comportera quatre circuits: celui du processeur, celui de l'affichage, celui du clavier et celui de sa logique de commande.

La réalisation du premier requiert un soin tout particulier, notamment si l'on n'est pas (encore) adepte de la secte des microphiles: R12, R35 et D9 sont prévues sur la sérigraphie, mais ne seront pas implantées. Le régulateur IC8 devra être muni d'un radiateur (résistance thermique recommandée: 7°C/W). Souder les trois broches de ce circuit intégré sur le circuit imprimé est préférable à tout câblage. Si le deuxième régulateur reste tiède, il n'en est pas moins qu'IC8 chauffe bien et que même refroidi, il faudra l'aérer. Si l'on n'arrive pas à mettre la main sur un régulateur du type 7810, on utilisera un second 7805, dont on reliera la broche "common" (ou \perp) à la sortie d'IC8, au lieu de la mettre à la masse.

Avant de mettre les circuits intégrés sur leur support, il est recommandé de procéder à une vérification systématique des tensions d'alimentation, après s'être assuré de l'absence de court-circuit. Les premiers circuits à implanter sont IC6 et IC7: vérifiez la présence d'un signal carré de 1 MHz sur la broche 8 d'IC7 (ce relevé peut être fait au multimètre, à l'aide du circuit auxiliaire de la figure 7a: l'instrument doit indiquer 0 V, témoignant ainsi de la présence d'un signal carré sur les sorties Q et \bar{Q}). Si l'on dispose d'un fréquencemètre, on peut corriger la position de C2 pour obtenir précisément 1 MHz sur la ligne Φ . La ligne RES (broches 9 et 10) d'IC6 doit être au niveau logique haut. C'est après ces premières vérifications que l'on peut appliquer le code hexadécimal AA (10 10 10 10 en binaire) sur le bus de données, conformément à la figure 7b.

Les numéros encadrés renvoient aux broches du connecteur placé entre IC1 et IC3. Après avoir mis le circuit hors tension, on met IC1 en place sur son support; on remet le circuit sous tension et l'on vérifie la présence d'un signal carré de 250 kHz sur A0 (broche 29 du connecteur); sur la ligne A1, on doit pouvoir relever un signal de 125 kHz, sur A2 un signal de 62,5 kHz et ainsi de suite jusqu'à A15 où l'on doit trouver 7,6 Hz. La broche 14 du connecteur (R/W) doit être au niveau logique haut en permanence. On ne saurait passer outre cette procédure de vérification, que l'on pourra faire à l'oscilloscope, ou à défaut, avec le circuit de la figure 7c et un multimètre (relevé des fréquences sur les lignes d'adresse couplées deux à deux: A15-14, A14-A13, A13-A12 ... A1-A0). Le multimètre doit indiquer 0 ou 5 V selon la combinaison des lignes; toute valeur intermédiaire serait la preuve d'un court-circuit ou autre vice de fonctionnement. Si jusque là tout va bien, on peut considérer la réalisation du

6

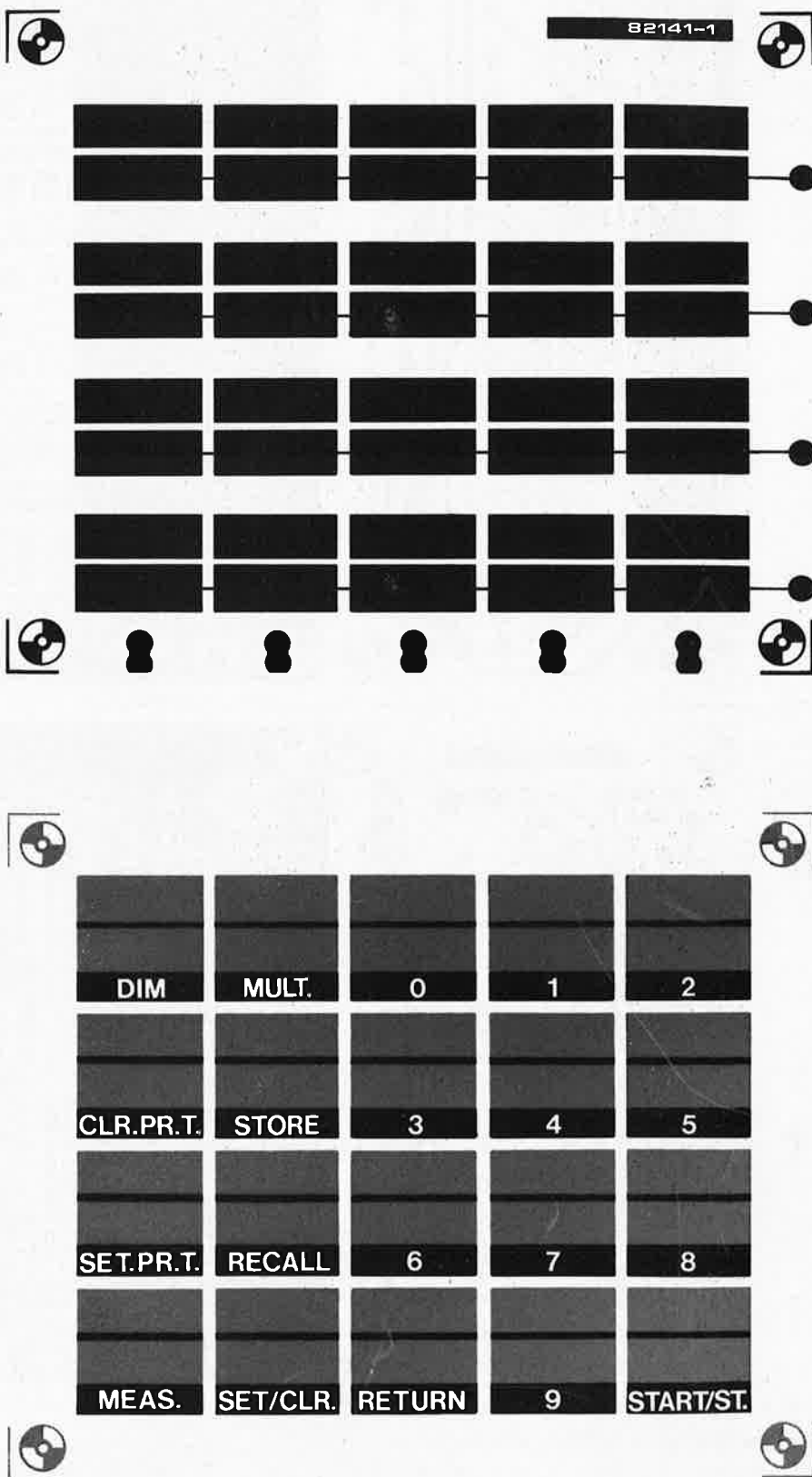


Figure 6. Le fleuron de cet ordinateur est sans conteste le clavier capacitif, coloré en rouge d'un côté et protégé par un film de l'autre.

circuit comme réussie: retirer IC1 de son support, supprimer le circuit de la figure 7b et remettre tous les circuits intégrés en place.

On passe ensuite à la réalisation du circuit d'affichage, qui ne devrait pas poser de problème... si ce n'est qu'il faut implanter correctement le strap A: si l'on n'utilise pas le clavier à touches capacitives, mais un clavier ordinaire à contacts mécaniques, il faut omettre le strap A, mettre le strap B, supprimer les résistances R9...R13 et les remplacer par des straps (le circuit du clavier est omis lui aussi dans ce cas-là, mais l'on garde les résistances R31...R34 pour forcer les lignes de sortie au niveau logique haut). Les connexions COL1...COL5 doivent rester aussi courtes que possible.

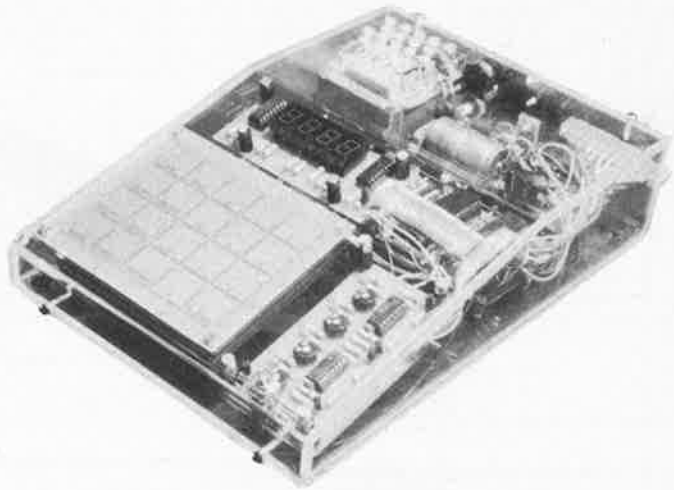
Vient le tour du circuit du clavier; ici encore, il faut maintenir les distances entre le clavier proprement dit et sa circuiterie de commande aussi courtes que possible.

Le clavier lui-même mérite quelques instants d'attention: il consiste en une plaquette d'époxy dont la face inférieure est colorée en rouge et la face supérieure -sur laquelle se trouvent les inscriptions- protégée par un film résistant à l'oxydation et aux égratignures. Si les contacts entre les touches d'une même ligne existent déjà sur le circuit imprimé, il appartient par contre à l'utilisateur de faire lui-même les liaisons entre les touches d'une même colonne.

Le fil de cuivre émaillé de 0,2 mm se prête bien à cela. Par colonne, il y aura donc cinq soudures à effectuer (comme on ne le sait peut-être pas, l'émail du fil de cuivre doit être brûlé sur un demi millimètre de longueur à l'aide de la pointe du fer à souder chaud et une gouttelette de soudure). Il faut s'efforcer de réaliser le câblage des cinq colonnes de sorte que la longueur de fil de cuivre utilisée soit la même pour toutes. Vérifiez à l'ohmmètre que la connexion est bien établie entre les différentes touches d'une même colonne...

On se référera à la figure 8 pour effectuer le câblage entre les différents circuits imprimés. N'hésitons pas à répéter que la liaison entre le circuit du clavier et le circuit d'affichage doit rester aussi courte que possible! Sous le clavier, il faut prévoir environ trois centimètres d'espace pour l'éclairage et un éventuel blindage qui, s'il n'est pas indispensable -nous n'en n'avons pas prévu sur nos prototypes- est tout de même souhaitable, notamment si le clavier ne peut être placé à trois centimètres du fond d'un boîtier métallique, auquel il doit être parallèle; si cette condition ne peut être remplie et si le clavier ne fonctionne pas comme il faut, autant prévoir ce blindage que l'on reliera à la masse (placé également à 3 cm et rigoureusement parallèle).

Les liaisons entre le circuit principal et les circuits auxiliaires (décrits dans un



7

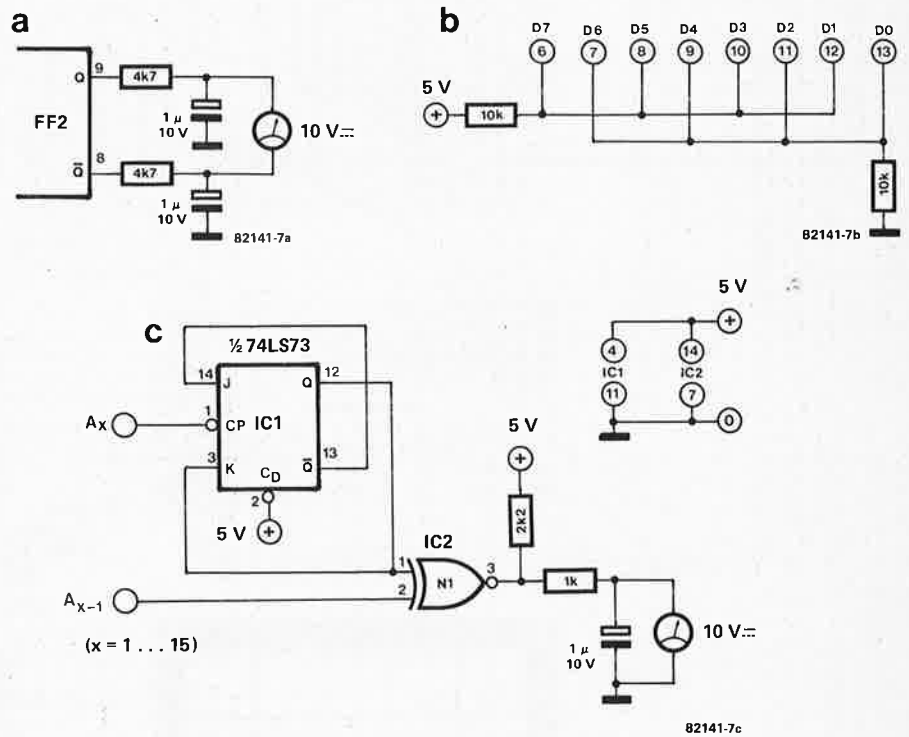


Figure 7. Trois circuits auxiliaires nécessaires pour la mise au point de l'ordinateur à défaut d'un oscilloscope.

prochain article) pourront être effectuées via un connecteur de 14 broches minimum. Les fils véhiculant la tension du réseau (220 V) devront être aussi éloignés que possible du clavier. Si l'on dispose d'un agrandisseur à lampe halogène, avec transformateur par conséquent, il est recommandé de prévoir un réseau RC (100 ohms et 100 n/400 V en série) entre le contact commun du relais et celui auquel est relié l'agrandisseur (afin de prévenir les parasites).

L'éclairage du clavier

Il est agréable de disposer d'appareils bien adaptés à une utilisation en chambre noire; aussi ne considérons nous l'éclairage du clavier que comme un luxe relatif. On utilisera soit 4, soit 6 ampoules miniatures (6 V/50 mA) réparties symétriquement sous les touches, à deux ou trois centimètres sous la plaquette imprimée et assujetties par une feuille de carton ou tout autre dispositif convenable. Attention aux fuites

8

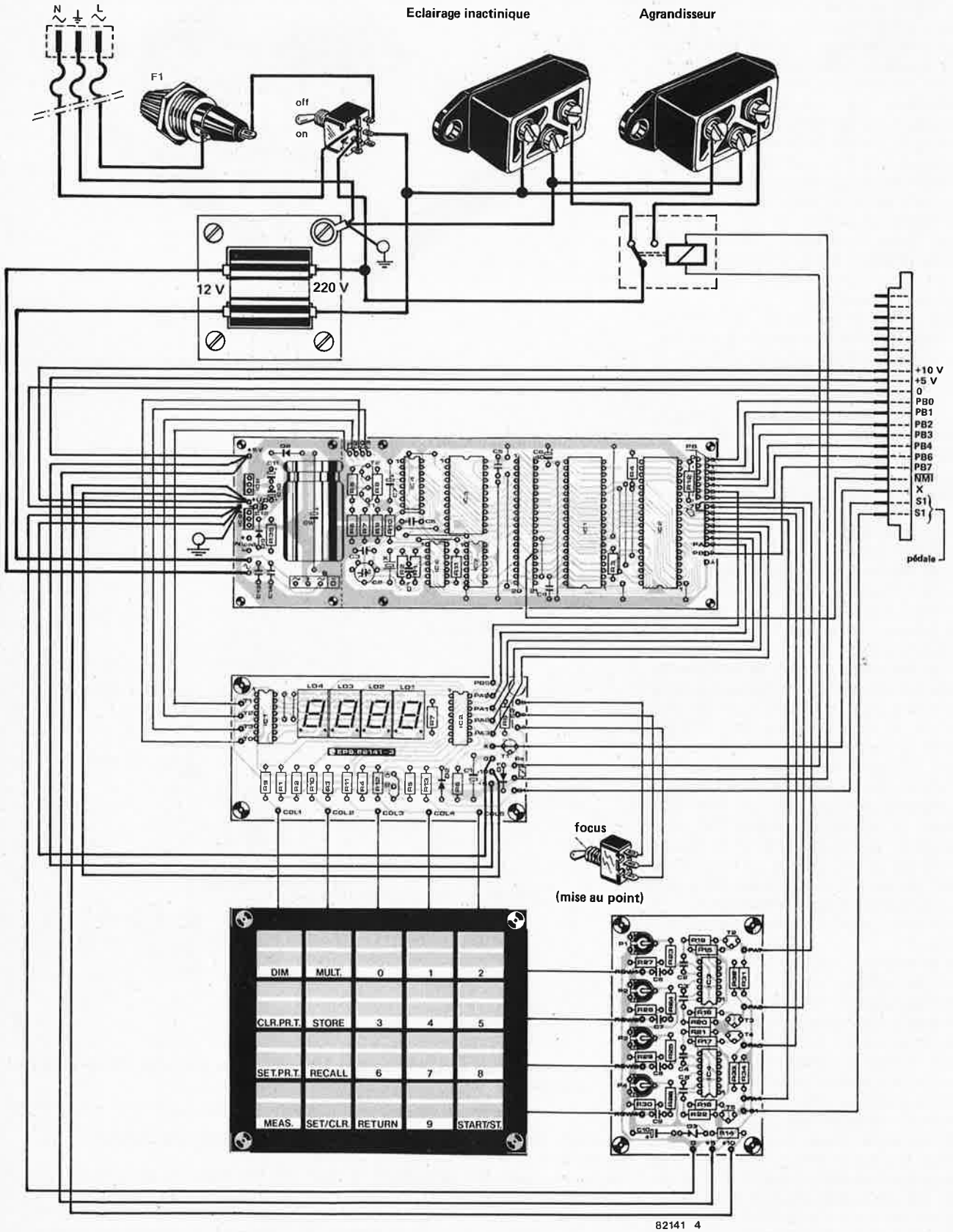


Figure 8. Schéma du câblage général des différents circuits: les liaisons entre le clavier et l'affichage devront rester courtes.

9

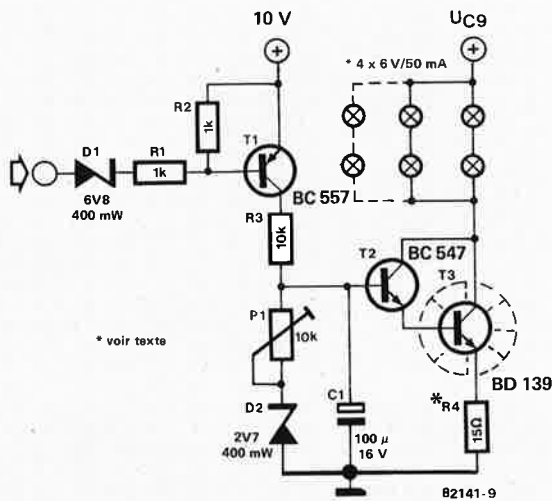


Figure 9. Ce circuit complémentaire permet de faire varier l'intensité de l'éclairage du clavier en même temps que celle des afficheurs.

10

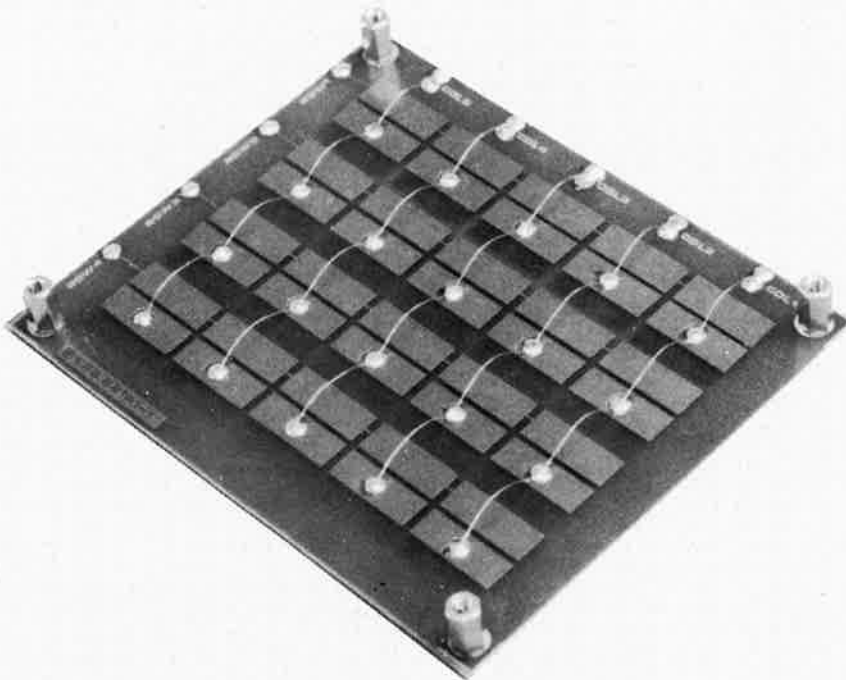


Figure 10. Cette photo indique clairement comment câbler la face cachée du clavier. Un soin tout particulier est requis pour ce travail dont dépend le bon fonctionnement du clavier.

de lumière! Avec sa coloration rouge, le clavier filtre suffisamment l'éclairage fourni par les ampoules et il n'y a donc aucun risque pour le papier photosensible.

On pourra alimenter les ampoules par une tension continue non stabilisée, dont on règlera l'intensité à sa convenance à l'aide de résistances montées

en série.

Pourquoi ne pas pousser le confort jusqu'à la perfection en utilisant la modulation de l'intensité lumineuse des afficheurs; pour cela, on réalise le circuit de la figure 9 sur un morceau de circuit d'expérimentation. L'entrée sera reliée à la broche 1 d'IC2 sur le circuit d'affichage (si l'on utilise 6 ampoules

au lieu de 4, la valeur de R4 passera à 10 ohms). P1 permet de régler l'intensité maximale de l'éclairage du clavier par rapport à l'intensité maximale des afficheurs. La tension d'alimentation des ampoules est prélevée aux bornes de C9 sur le circuit du processeur; en réglant P1, veiller à ce que les ampoules ne reçoivent jamais plus de 6 V. Il n'y a pas moins de 18 V en effet sur ce condensateur. Le transistor T3 du gradateur devra être muni d'un radiateur.

Les premiers essais

... seront vraisemblablement couronnés de succès. Il faudra qu'au préalable IC3 (EPROM) ait été programmé et contienne les données que reproduit le listing de la figure 1.

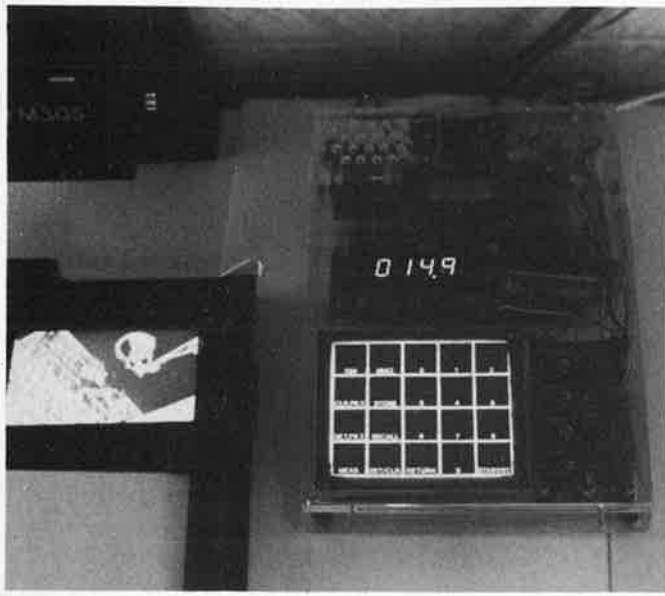
Avant de mettre sous tension, il faut supprimer les liaisons PA5, PA6 et PA7 entre le circuit principal et le circuit du clavier; on met le curseur de P1... P4 à la masse... et on envoie "le jus". Sur l'affichage, on voit apparaître quatre zéros... c'est bon! On procède ensuite au réglage du circuit de clavier. On actionne progressivement le curseur de P4 tout en effleurant la touche MEAS. Il doit arriver un moment où l'affichage fait apparaître le signe "d"; la position de P4 devrait être la bonne à présent; on effleure la touche RETURN et l'affichage doit revenir à 0000. Puis les touches SET/CLR et 9 et l'affichage doit donner "0009". On actionne encore la touche START/ST: le relais doit coller pendant 0,9 s et retomber. On corrigera éventuellement la position de P4 si l'une des touches de la rangée ne fonctionnait pas bien. On rétablit à présent la liaison PA5 (après avoir remis l'ordinateur hors tension, s.v.p.) et on effectue le réglage de P3 pour obtenir un "d" sur l'affichage lorsque l'on effleure la touche SET.P.T.; puis on procède de même pour les lignes PA6 et PA7 et les potentiomètres P2 et P1. Attention au mode d'emploi du clavier: il ne réagit pas toujours à toutes les touches dans n'importe quel ordre, même bien réglé! Si l'on actionne par exemple la touche MULT, puis la touche START/ST, il ne se passera rien avec la dernière.

Patience

Avec le réglage du clavier s'achève la première phase de réalisation de l'ordinateur pour labo photo, complétée le mois prochain par la description des circuits auxiliaires. D'ores et déjà, les fonctions de temporisation, de mémorisation et de gradation de l'intensité lumineuse sont acquises.

Le mode d'emploi, publié dès ce mois-ci, est complet et s'étend par conséquent à des fonctions qui ne sont pas encore disponibles pour le lecteur. Il vous mettra l'eau à la bouche... et permettra au jeu de la concurrence de faire baisser les prix des composants! ■

Photo. On distingue nettement l'éclairage du clavier par transparence.



0	1	2	3	4	5	6	7	8	9	A	B	C	D	E	F	
800:	D8	A9	0F	85	80	85	81	A9	7F	85	83	AA	9A	A0	62	A2
810:	00	20	BB	0B	A9	04	85	03	A9	FE	85	09	A9	10	85	2A
820:	58	00	EA	EA	20	C4	0B	C9	0E	DO	3B	C6	03	20	A4	0C
830:	A5	2A	85	43	A5	2B	85	44	20	C4	0B	C9	12	F0	1A	C9
840:	0A	B0	F5	A2	00	86	43	86	44	20	B6	0C	20	C4	0B	C9
850:	12	F0	06	C9	0A	B0	F5	90	F0	A5	43	85	2A	A5	44	29
860:	0F	85	2B	4C	DC	0C	C9	11	DO	13	A9	00	85	43	85	44
870:	20	C4	0B	C9	0A	B0	06	20	B6	0C	4C	70	08	C9	0F	DO
880:	14	20	A4	0C	20	C6	0C	20	EF	0C	A5	0C	95	10	A5	0D
890:	95	20	4C	DC	0C	C9	10	DO	11	20	C6	0C	20	EF	0C	B5
8A0:	10	85	43	B5	20	85	44	4C	24	08	C9	0A	DO	1D	A6	09
8B0:	F0	09	C6	09	20	DC	0B	10	F5	30	0D	A6	09	E0	FE	F0
8C0:	ED	E6	09	20	DC	0B	10	F3	4C	24	08	C9	13	DO	2D	A5
8D0:	43	DO	04	A5	44	F0	25	A5	44	C9	A0	B0	1F	20	A4	0C
8E0:	E6	31	20	C4	0B	C9	13	F0	04	A5	0A	F0	F5	A9	DF	25
8F0:	82	85	82	A9	00	85	31	85	0A	4C	DC	0C	C9	0C	DO	46
900:	20	A4	0C	20	C6	0C	20	EF	0C	E0	DO	DO	C3	A5	1A	85
910:	43	A5	1B	85	44	20	DC	0B	10	FB	E6	33	F0	1B	20	DC
920:	0B	30	F7	20	DC	0B	30	F2	C9	12	F0	0D	C9	0A	B0	03
930:	20	B6	0C	A9	00	85	33	F0	DC	78	A5	43	85	1A	A5	44
940:	85	1B	58	4C	DC	0C	4C	25	0A	E0	02	DO	6F	A9	00	85
950:	2E	A9	02	85	5F	A6	2E	20	C7	0E	20	DB	0E	C9	0A	B0
960:	13	20	B6	0C	A6	2E	A5	43	95	10	A5	44	95	20	20	C7
970:	0E	4C	51	09	C9	0F	DO	1A	A5	44	29	0F	DO	0A	A5	43
980:	DO	06	A9	00	85	2E	F0	C9	E6	2E	A5	2E	C9	0A	DO	C1
990:	F0	F0	C9	12	DO	03	4C	DC	0C	C9	13	DO	B4	A9	3C	85
9A0:	5C	85	5E	85	5F	20	DB	0E	C9	13	F0	04	A5	0A	F0	F5
9B0:	A9	00	85	5E	85	0A	85	5A	85	2E	F0	95	E0	01	F0	03
9C0:	4C	03	09	86	43	A9	0A	85	44	E8	86	03	A2	0E	86	2E
9D0:	A5	42	DO	37	F8	18	A5	43	69	01	85	43	D8	C9	26	F0
9E0:	41	20	DC	0B	10	08	E6	33	E6	33	F0	E8	DO	F3	E6	03
9F0:	A5	43	A6	2E	95	34	A9	00	85	33	20	DC	0B	E6	33	E6
A00:	33	DO	F7	C6	03	C6	2E	30	19	10	C9	E6	03	A6	2E	B5
A10:	34	85	43	F0	OD	20	DC	0B	E6	33	E6	33	DO	F7	C6	2E
A20:	10	EB	4C	DC	0C	C9	0B	DO	47	20	A4	0C	20	C6	0C	20
A30:	EF	0C	A9	00	E0	02	B0	05	95	07	4C	DC	0C	DO	0E	78
A40:	85	1A	85	1B	85	07	85	08	85	57	58	F0	ED	E0	03	DO
A50:	0B	78	A2	0E	95	34	CA	10	FB	58	30	DE	E0	04	DO	CC
A60:	A2	10	A0	0A	20	BB	0B	A2	20	A0	0A	20	BB	0B	F0	CA
A70:	C9	OD	DO	5B	20	A4	0C	20	C6	0C	AA	DO	64	20	E9	OC
A80:	20	FF	0C	A5	82	29	DF	85	82	A5	2A	DO	07	A5	2B	DO
A90:	03	4C	4B	OD	0C	A2	47	20	83	OD	20	8F	OD	20	EB	
AA0:	OD	A2	47	0A	04	20	BB	0B	A9	10	85	49	2D	2A	0A	4F
AB0:	20	EF	OD	20	8F	OD	A0	4F	20	ED	OD	20	E5	OD	20	8F
AC0:	OD	20	01	0E	A5	45	DO	C9	A5	46	DO	C5	4C	24	08	C9
AD0:	0A	B0	03	4C	24	08	C9	12	F0	F9	C9	14	B0	F5	4C	27
AEO:	08	C9	01	F0	29	C9	02	DO	1F	20	EF	OC	C6	03	A9	00
AF0:	85	59	20	88	0E	10	FB	20	88	0E	30	FB	20	88	0E	30
B00:	F6	C9	12	DO	ED	4C	DC	OC	20	EF	OC	4C	77	OA	20	E9

B10:	0C	20	FF	0C	20	01	0E	20	8F	OD	A5	43	85	4B	A9	OD
B20:	85	43	A9	01	85	03	20	C4	0B	C9	01	DO	F9	A9	04	85
B30:	03	A5	4B	85	43	20	FF	0C	A5	82	29	DF	85	82	20	01
B40:	0E	20	EB	OD	20	8F	OD	A2	4B	A0	4F	20	EF	OD	A0	47
B50:	20	ED	OD	20	42	OD	20	8F	OD	A9	06	85	0B	A2	43	A0
B60:	04	20	83	OD	A9	F0	25	46	DO	07	C6	0B	10	F1	4C	4B
B70:	OD	A2	47	A0	08	20	BB	0B	A0	FE	C8	C8	98	4A	AA	BD
B80:	E5	0F	C5	46	90	F4	F0	01	88	A9	25	85	4B	88	30	05
B90:	20	71	OD	F0	F8	A5	0B	0A	0A	0A	0A	85	4C	A9	00	85
BA0:	4B	20	71	OD	A2	4F	A0	04	20	BB	0B	A9	30	85	4F	20
BB0:	8F	OD	A9	C0	05	44	85	44	4C	24	08	A9	00	95	00	E8
BC0:	88	DO	FA	60	A5	0A	DO	13	20	DC	0B	10	F7	A5	0A	DO
BD0:	0A	20	DC	0B	30	F7	20	DC	0B	30	F2	60	A5	5A	F0	0A
BE0:	A9	18	E6	5B	25	5B	F0	0E	DO	20	E6	58	A5	58	C9	01
BF0:	DO	14	C6	57	30	08	A9	40	05	82	85	82	DO	12	A9	00
C00:	85	57	85	58	F0	04	C9	80	DO	06	A9	BF	25	82	85	82
C10:	A2	00	E6	05	8A	4A	A8	B9	43	00	90	04	4A	4A	4A	4A
C20:	8D	00	04	20	6D	0C	E8	E4	03	DO	E9	E0	04	F0	OC	86
C30:	0B	A2	0F	20	6D	0C	A6	0B	E8	DO	F0	78	86	80	48	68
C40:	A5	80	58	49	FF	A0	0F	84	80	29	F0	DO	09	E8	E0	09
C50:	DO	E9	A9	FF	DO	16	A0	FF	C8	0A	90	FC	84	04	8A	E9
C60:	04	0A	0A	18	65	04	AA	BD	D1	OF	85	00	60	A5	09	F0
C70:	1D	A5	05	29	60	F0	OD	A5	06	4A	90	24	A5	07	05	82
C80:	85	82	E6	06	86	80	A0	00	C8	EA	C4	09	90	FA	A9	0F
C90:	85	80	A9	E0	25	82	85	82	C8	C4	09	0C	FF	90	F9	60
CA0:	A5	08	90	DA	A5	43	85	0C	A5	44	85	0D	60	A5	0C	85
CB0:	43	A5	0D	85	44	60	A2	04	06	43	26	44	CA	DO	F9	A5
CC0:	00	05	43	85	43	60	A9	01	85	03	A9	OD	85	43	20	C4
CD0:	0B	C9	12	F0	07	C9	0A	B0	F5	85	43	60	A9	04	85	03
CE0:	20	AD	0C	A2	7F	9A	4C	24	08	A5	82	09	20	85	82	20
CF0:	DC	0B	E6	30	E6	30	DO	F7	A9	04	85	03	A6	43	60	A0
DO0:	08	84	0F	A0	0C	A2	47	20	BB	0B	86	01	A5	02	F0	FC
D10:	A5	82	10	08	A5	02	F0	2A	A5	82	30	F8	A5	02	F0	22
D20:	A5	82	10	F8	A2	4B	A0	04	20	BB	0B	A5	02	F0	13	A2
D30:	4B	20	5B	OD	A5	82	30	F3	20	71	OD	A2	4F	20	5B	OD
D40:	F0	CE	A2	03	B5	4F	DO	12	CA	10	F9	A5	82	29	DF	85
D50:	82	A9	EE	85	43	85	44	4C	E3	OC	60	F8	18	A0	03	B5
D60:	00	69	01	95	00	E8	B5	00	69	00	95	00	88	DO	F6	D8
D70:	60	F8	18	A2	00	B5	4B	75	47	95	47	E8	8A	49	04	DO
D80:	F4	D8	60	16	00	36	01	36	02	36	03	88	DO	F5	60	A9
D90:	00	85	0C	A2	43	A0	04	20	BB	0B	A9	F0	25	52	DO	OB
DA0:	A2	4F	A0	04	20	83	OD	E6	0C	10	EF	A2	00	A0	03	F8
DB0:	38	B5	47	F5	4F	95	53	E8	88	10	F6	D8	90	OC	E6	43
DC0:	CA	B5	53	95	47	CA	10	F9	30	E1	C6	0C	30	16	A2	43
DD0:	A0	04	20	83	OD	A0	04	46	52	66	51	66	50	66	4F	88
DE0:	DO	F5	F0	C7	60	A2	4B	A0	47	DO	04	A0	4B	A2	43	18
DF0:	8A	69	04	85	0B	B5	00	99	00	00	E8	C8	E4	0B	DO	F5
E00:	60	A9	14	85	0E	78	20	0F	0E	58	C6	0E	DO	F7	60	A4
E10:	07	DO	0E	A5	08	85	07	84	08	A5	1D	85	1C	A5	1F	85
E20:	1E	A2	01	B5	07	DO	12	A5	2F	F0	2E	F6	07	A9	00	85
E30:	2F	A5	1A	95	1C	A5	1B	95	1E	F8	38	B5	1C	E9	01	95
E40:	1C	B5	1E	E9	00	95	1E	D8	DO	37	B5	1C	DO	33	B4	07
E50:	C8	0C	1A	DO	02	A0	00	94	07	A5						

Mode d'emploi de l'ordinateur pour chambre noire

Comme il ne fait pas très clair dans un labo photo, il vaut mieux commencer par s'initier à l'utilisation du Photogénie dans une pièce bien éclairée, en lisant le mode d'emploi, et plus précisément la description des fonctions de touche ci-après:

DIM: en fait, il faudrait la garder pour la fine bouche, cette touche là, plus "visuelle" que toutes les autres: elle permet en effet d'obtenir une *variation de l'intensité lumineuse* des afficheurs. Lorsqu'on l'effleure, la luminosité faiblit progressivement jusqu'à l'extinction totale, puis elle revient petit à petit; aussitôt que l'on retire son doigt de la touche, la lumière diffusée par les afficheurs garde sa valeur instantanée. On notera que l'intensité commence toujours par baisser lorsqu'on effleure la touche, pour ne croître qu'après avoir atteint le minimum; d'autre part, lors de la mise sous tension de l'ordinateur, l'intensité est toujours maximale.

STORE: il s'agit d'une fonction permettant de *mémoriser* une valeur momentanément affichée; on dispose de dix mémoires, numérotées de 0 à 9. Prenons un exemple: nous désirons mémoriser la durée affichée en mémoire numéro 4: on effleure la touche STORE, puis la touche 4: d'ailleurs, dès que l'on effleure la touche STORE, on voit apparaître un signe identique à un "d", que l'ordinateur affiche chaque fois qu'il attend une touche numérique. Après une seconde, le contenu de l'afficheur disparaît, indiquant ainsi qu'il est mémorisé.

Attention: les dix mémoires servent aussi pour le second programmeur. Une fois que l'instruction CLR.PR.T. 4 est exécutée, elles sont effacées.

RECALL: Cette touche permet de *retrouver* les informations mises en mémoire précédemment; une fois que l'on a effleuré la touche RECALL, on voit apparaître le signe "d" dont nous venons de parler; on actionne ensuite la touche numérique correspondant à la mémoire dont on désire retrouver le contenu: celui-ci apparaît durant une seconde, avec le numéro de la mémoire.

SET/CLR: *Set/clear* permet la remise à zéro de l'affichage; après quoi on peut introduire une durée comprise entre 0 et 999,9 secondes (on introduit des dixièmes de secondes: 1 - 5 - 5 sur le clavier correspond à 15,5 s).

START/ST.: *Start/stop* enclenche et déclenche l'agrandisseur. Une fois qu'une durée a été introduite via le clavier, il suffit d'actionner la touche START/ST. pour que le relais mette l'agrandisseur sous tension, tout en interrompant l'éclairage inactinique du labo. Lorsque l'exposition est terminée, la durée apparaît de nouveau sur l'afficheur (on peut actionner la touche START/ST. aussitôt après pour une nouvelle exposition). Une interruption est également possible: il suffit d'effleurer la touche au moment voulu. Notez que celle-ci est également utilisée pour le lancement du second programmeur (voir SET.PR.).

RETURN: Cette touche permet de quitter un mode de fonctionnement particulier pour *retourner* au programme principal et faire appel à une nouvelle fonction. Elle sert également en cas de fausse manoeuvre, lorsque l'on a actionné inopportunistement l'une des touches suivantes: CLR.PR.T., SET.PR.T., MEAS., STORE, RECALL et MULT. Lorsque l'on actionne RETURN dans ce cas, on voit réapparaître la fonction précédente sur l'affichage, à l'exception de la fonction RECALL, qui n'est pas restituée: l'affichage indique des données tout à fait aléatoires.

0...9: il s'agit des touches numériques permettant la spécification des durées et autres informations nécessaires à l'ordinateur pour exécuter les diverses fonctions.

Les touches suivantes font référence aux circuits dont nous ne parlerons que dans la deuxième partie de cette description de Photogénie, dès le mois prochain.

SET.PR.T.: *Set Process Timer* assure en fait trois fonctions différentes, toutes liées à la temporisation; lorsqu'elle est effleurée, l'ordinateur affiche le fameux "d", indiquant qu'il attend une touche numérique. On dispose de trois modes différents:

- **0:** à présent, on peut introduire la durée (par multiples de 0,1 s) pendant laquelle chaque LED du programmeur doit rester allumée. Une fois que la dernière touche a été actionnée, la durée reste affichée pendant trois secondes, puis disparaît, attestant ainsi que l'information a été mémorisée. On peut ensuite se consacrer à d'autres fonctions.

- **1:** avec ce mode, on peut déterminer à partir de quelle LED le signal sonore devra retentir. On procède comme suit: on commence par l'instruction SET.PR.T. 1; aussitôt l'afficheur indique 02 et incrémente cette donnée toutes les secondes (jusqu'à 25; après quoi réapparaît l'information relative à la fonction utilisée précédemment). Le chiffre sur l'affichage correspond à une des LED du programmeur: ainsi, lorsque l'on désire faire retentir la sonnerie avec la sixième LED, il suffit d'actionner une touche quelconque au moment où l'affichage indique 06. Cette valeur restera présente sur les afficheurs, précédée d'un "A", indiquant ainsi que c'est avec la sixième LED que retentira le signal d'"alarme". On peut déterminer jusqu'à 15 moments successifs auxquels le signal doit retentir. Une fois que les 25 numéros de LED ont défilé sur les afficheurs, l'ordinateur retourne au programme principal. Si de là, on effleure à nouveau les touches SET.PR.T. et 1, on verra apparaître les numéros de LED choisis, précédés du "A", qu'il n'est plus possible de modifier à présent, à moins d'initialiser tous les registres d'alarme au préalable.

- **2:** cette fonction de la touche SET.PR.T. donne accès à la programmation du "Process Timer", soit le programmeur de processus. La temporisation peut se faire en 10 périodes, de 0,1 à 99,9 minutes. Les trois afficheurs de droite indiquent la durée de la première période en minutes (le chiffre après la virgule correspond à des unités de 0,1 minute, soit 6 secondes). L'afficheur de gauche est faiblement allumé et clignote: ceci afin d'éviter toute confusion entre le numéro de la mémoire qu'il indique, et le contenu de cette mémoire (la durée de la première période) affichée à droite. Une fois que la durée a été spécifiée, on effleure la touche STORE pour qu'elle soit mémorisée. Ensuite, on voit apparaître le numéro de la mémoire suivante et son contenu (s'il y en a un). Là encore, il suffit de spécifier une valeur que l'on mémorisera en effleurant la touche STORE. Et ainsi de suite jusqu'à 10 durées. Pour valider un nombre de durées inférieur à 10, il suffit d'introduire les données 000 après la dernière durée à introduire, puis d'actionner la touche STORE. L'affichage fait alors apparaître la première des durées déjà programmées. Le lancement du programmeur est effectuée à l'aide de la touche START/ST. L'afficheur de gauche retrouve sa luminosité normale, mais clignote plus lentement que jusqu'alors. La mesure du temps se fait par unités de 6 s, jusqu'à ce que l'affichage n'indique plus que 00,1: aussitôt le ronfleur se met à émettre un signal intermittent indiquant ainsi que les six dernières secondes du délai de temporisation ont commencé. A la fin, le son devient plus grave.

Si un autre délai de temporisation (ou point d'arrêt) avait été spécifié, l'ordinateur en entame aussitôt le décompte. Une fois que tous les délais spécifiés ont

été effectués, la durée du premier apparaît de nouveau sur les afficheurs: celui de gauche se remet à clignoter faiblement. On peut relancer le processus en effleurant la touche START/ST.

CLR.PR.T.: (*Clear Process Timer*) cette touche dispose également de fonctions multiples. Une fois qu'elle a été effleurée, on voit apparaître le signe "d": il y a donc lieu d'introduire une donnée numérique:

- 0: on obtient l'"effacement" de la LED la plus à droite sur le programmeur
- 1: lorsque deux LED sont allumées en même temps, la deuxième peut être supprimée à n'importe quel moment. S'il n'y a qu'une seule LED d'allumée, il ne se passe rien.
- 2: cette fois les deux LED sont effacées, de même que les durées les concernant.
- 3: toutes les périodes relatives aux signaux sonores du programmeur sont effacées; il n'y aura donc pas de signal.
- 4: les délais de temporisation du deuxième temporisateur (10 maximum) sont tous effacés.

Dans tous ces cas, la valeur numérique de la fonction choisie (0-4) apparaît durant une seconde sur les afficheurs; puis l'on revient au programma principal.

MEAS: *Measure* sert pour toutes les fonctions ayant trait aux mesures; là encore, il y a plusieurs modes:

- 0: mesure de la lumière; dès que la touche 0 a été effleurée, l'agrandisseur est mis sous tension; le zéro reste un court instant sur l'affichage, puis disparaît: les afficheurs s'éteignent pendant deux secondes, au cours desquelles l'ordinateur effectue la mesure de la lumière à laquelle est exposée le capteur. Cette valeur est convertie ensuite en une durée d'exposition qui apparaît sur l'affichage après les deux secondes de mesure et de calcul. La conversion résulte d'un véritable calcul que l'ordinateur effectue à partir de la quantité de lumière relevée par le capteur, mais aussi à l'aide d'un facteur de multiplication que l'utilisateur doit spécifier à l'aide de la touche MULT — nous y reviendrons —. Une luminosité excessive ou insuffisante aura pour conséquence l'apparition du message d'erreur EEE.E sur l'affichage.

- 1: mesure du contraste; cette fois, l'ordinateur calcule le rapport entre la zone la plus claire du négatif (dans laquelle l'utilisateur place lui-même le capteur) et la zone la plus sombre. Le déroulement de l'opération est le suivant: MEAS. -1, avec le capteur dans la zone la plus claire; puis on met le capteur dans la zone la plus sombre et on effleure la touche 1 une nouvelle fois. A chaque fois, l'affichage s'éteint pendant deux secondes. La deuxième fois, il apparaît un "C" sur l'afficheur de gauche, et une valeur numérique sur les trois de droite. Il s'agit du contraste, donné par un logarithme de base 2 du rapport entre les deux zones. Cette indication peut servir à déterminer le choix du papier (plus le contraste est élevé, plus le papier devra être doux!).

Pour effectuer la mesure du contraste, il est recommandé de donner au moins deux valeurs de diaphragme à l'objectif de l'agrandisseur. Si le facteur d'agrandissement dépasse un certain seuil, la mesure n'est plus possible en raison du trop faible éclairage de la zone la plus sombre (... *la jugeotte reprend ses droits!*).

La plus faible valeur de contraste qu'il est possible de mesurer est 1.0, soit un rapport entre les deux zones extrêmes de 2/1. Si le contraste est plus faible, l'affichage indiquera "C 00.0". Le contraste le plus élevé est 12.0, une valeur qui ne devrait se présenter que rarement...

- 2: mesure de la température; environ une seconde après

que la touche 2 aura été effleurée, la température apparaît sur l'affichage, avec une précision de 0,1°C. Le retour au programme principal n'est possible que via la touche RETURN.

MULT.: *Multiplier* est la touche qui permet d'introduire dans la machine le facteur de multiplication. Lorsque l'on effleure cette touche, il apparaît un nombre de trois chiffres sur les afficheurs; dès qu'une touche numérique est effleurée, la valeur nouvelle apparaît sur l'afficheur de droite, faisant ainsi disparaître l'ancienne. On aura donc compris que les chiffres sont introduits de droite à gauche dans l'affichage.

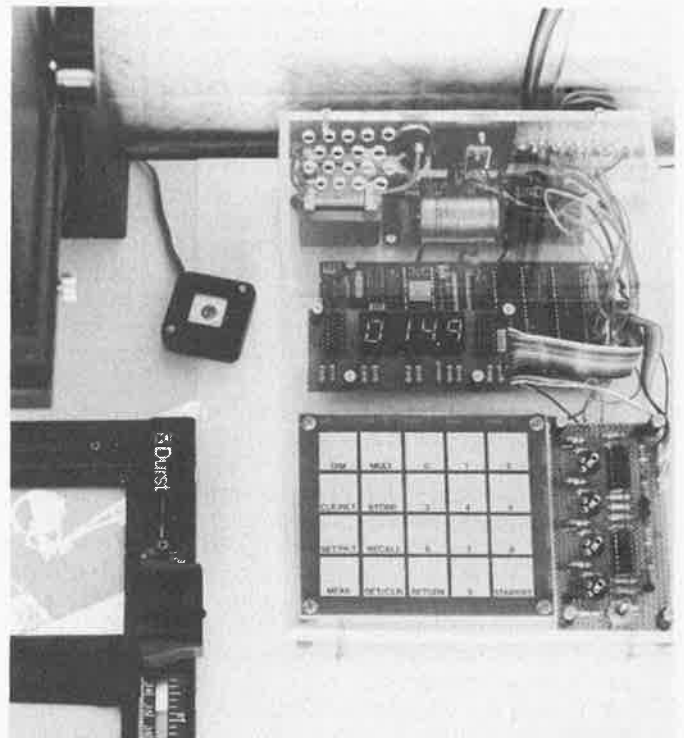
Le facteur de multiplication spécifié par l'utilisateur se réfère à la mesure de la lumière (MEAS. - 0). La durée d'exposition calculée de façon interne par l'ordinateur sera multipliée par le facteur spécifié, et le résultat de cette opération apparaît sur l'affichage. Le facteur de multiplication tient compte du type de papier utilisé, du facteur d'agrandissement et éventuellement d'autres critères: une fois encore, on constate que malgré le haut degré de sophistication, la jugeotte et l'expérience restent nécessaires. Nous reviendrons sur ces points dans le prochain article.

Une fois que le facteur de multiplication a été spécifié, on retourne au programme principal via la touche RETURN.

Et maintenant, deux interrupteurs ordinaires, pour finir:

START.PR.T.: *Start Process Timer* sert tout bonnement à lancer le programmeur de processus à 25 LED sur lequel il est placé. Une première pression "fait courir" la première LED, une seconde mettra en route la deuxième LED.

FOCUS: ce dernier organe de commande permet de mettre l'agrandisseur en/hors tension à la main à n'importe quel moment.



Comment utiliser

les sorties ASCII du chronoprocasseur



Dans notre numéro de septembre 1981, nous vous présentions le chronoprocasseur universel qui, comme son nom l'indique, est un système à donner l'heure, équipé d'un microprocesseur. Dans le même numéro, nous fournissons également le schéma du récepteur France-Inter destiné à fournir les signaux horaires au chronoprocasseur. Nous avons signalé à cette époque que l'information de temps (heure et jour) était disponible en code ASCII aux sorties et qu'il devait être possible d'utiliser cette information pour d'autres systèmes à microprocesseur. Nombreux ont été les lecteurs qui nous ont demandé plus d'informations à ce sujet. Nous répondons ici à leurs souhaits.

L'information de temps et de date est disponible en code ASCII aux points PB0...PB6 qui se trouvent alignés à l'une des extrémités du circuit imprimé principal du chronoprocasseur. Le tableau 1, agrémenté de la photographie, montre la forme que prend ce codage et quel est l'aspect du diagramme d'impulsions pour une date et heure déterminées (nous attirons votre attention sur le fait qu'il s'est glissé une petite erreur dans le tableau correspondant que nous avons ajouté à l'article initial, aux lignes U, W, Y). Vous trouvez ici un tableau actualisé. L'information de temps (et celle de

Tableau 1

Données en format ASCII

	PB6		PB0		PB6		PB0									
a	1	1	0	0	0	0	0	b	0	1	1	*	*	*	*	unité(s) de seconde(s)
c	1	1	0	0	0	0	1	d	0	1	1	*	*	*	*	dizaine(s) de secondes
e	1	1	0	0	0	1	0	f	0	1	1	*	*	*	*	unité(s) de minute(s)
g	1	1	0	0	0	1	1	h	0	1	1	*	*	*	*	dizaine(s) de minutes
i	1	1	0	0	1	0	0	j	0	1	1	*	*	*	*	unité(s) d'heure(s)
k	1	1	0	0	1	0	1	l	0	1	1	*	*	*	*	dizaine(s) d'heures
m	1	1	0	0	1	1	0	n	0	1	1	*	*	*	*	unité(s) de jour(s)
o	1	1	0	0	1	1	1	p	0	1	1	*	*	*	*	dizaine(s) de jours
q	1	1	0	1	0	0	0	r	0	1	1	*	*	*	*	jour de la semaine
s	1	1	0	1	0	0	1	t	0	1	1	*	*	*	*	unité(s) de mois
u	1	1	0	1	0	1	1	v	0	1	1	*	*	*	*	dizaine(s) de mois
w	1	1	0	1	1	0	0	x	0	1	1	*	*	*	*	unité(s) d'années(s)
y	1	1	0	1	1	0	1	z	0	1	1	*	*	*	*	dizaine(s) d'années(s)

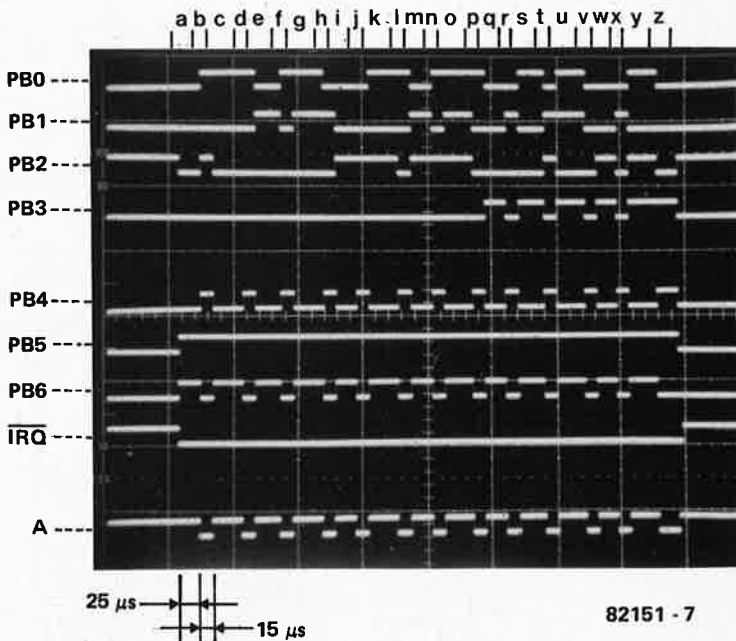


Tableau 1. Chrono-diagramme et code en format ASCII des informations d'heure et de date. Les lettres "a" à "z" de la photographie correspondent à celles qui se trouvent sur le tableau. L'heure et la date que l'on peut "lire" sur cette photographie sont: 14 heures 21 minutes 15 secondes, mardi (2ème jour de la semaine), 15 juin 82.

En prenant de bas en haut:
 82 06 2 15 14 21 15
 zx vt r pn lj hf db

date) est disponible en code BCD sur les lignes PB0...PB3, lorsque les lignes PB5 et PB4 sont toutes deux au niveau logique haut ("1") et que simultanément la ligne PB6 est au niveau logique bas ("0"). On constate en effet que la représentation en code ASCII des chiffres 0 à 9 inclus est la même que celle en code BCD (sur 4 bits), donnée à laquelle on aurait ajouté le préfixe 011. La numérotation des lignes n'est pas donnée en code ASCII, mais dans un code à 7 bits qui lui ressemble fort. Cette information de ligne est fournie lorsque les lignes PB6 et PB5 sont toutes deux au niveau logique haut et que simultanément PB4 est au niveau logique bas; ainsi, le début du code sera bien 110.

Nous attirons votre attention sur le fait que le code disponible aux points PB0 à PB6 n'est celui correspondant à l'information recherchée qu'en cas de réception des informations codées émises par la station France-Inter; ce n'est donc pas le cas si l'on utilise le chronoprocasseur en système autonome (sans récepteur de signaux horaires codés; voir à ce sujet l'article

paru dans le numéro de mars 1982, page 3-58 et suivantes).

La figure 1 vous propose le schéma d'un montage qui vous permet de disposer de l'information de date, 24 heures sur 24, sur six afficheurs supplémentaires, conjointement à l'information horaire fournie par les 6 afficheurs d'origine. Il n'est plus nécessaire ainsi d'appuyer sur la touche DATE (S1).

Chaque fois que l'information horaire est fournie et que de ce fait PB5 et PB4 passent au niveau logique haut, le compteur IC4 reçoit une impulsion d'horloge. La première impulsion est reçue lors de l'émission de l'information des unités de secondes, la seconde lors de l'émission de la donnée concernant les dizaines de secondes, la troisième l'est lors de l'envoi des unités de minutes, etc... Sachant que l'on destine ce nouvel affichage à l'expression visuelle de la date, on comprend aisément qu'il est important que les 6 premières impulsions (qui, comme nous l'avons indiqué, donnent l'information horaire) ne soient pas prises en compte par le compteur. C'est pour cette raison que tout au long de la durée de l'envoi

de cette information (inutile pour nous), l'entrée reset (RAZ) de IC4 est maintenue au niveau logique haut, par l'intermédiaire des multivibrateurs MMV1 et MMV2. Dès que l'entrée reset passe au niveau logique bas, IC4 prend en compte l'impulsion d'horloge suivante et la sortie Q1 passe alors au niveau logique haut. De ce fait, l'entrée LE (broche 5) de IC6 passe au niveau logique bas et l'information qui se trouve à cet instant disponible sur les entrées PB0...PB3 est mémorisée par ce circuit intégré. Dans l'exemple que nous avons choisi (c'est-à-dire lors de l'arrivée de la septième impulsion d'horloge), l'information prise en compte est celle qui concerne les unités de jours.

Lors de l'impulsion d'horloge suivante, la sortie Q2 de IC4 passe au niveau logique haut et l'information des dizaines de jours est mise en mémoire dans IC5. Lorsqu'arrive l'impulsion d'horloge suivante, l'information disponible sur les entrées PB0...PB3 est celle du jour de la semaine. Comme nous n'avons pas l'intention de nous en servir, la sortie Q3 de IC4 n'est pas

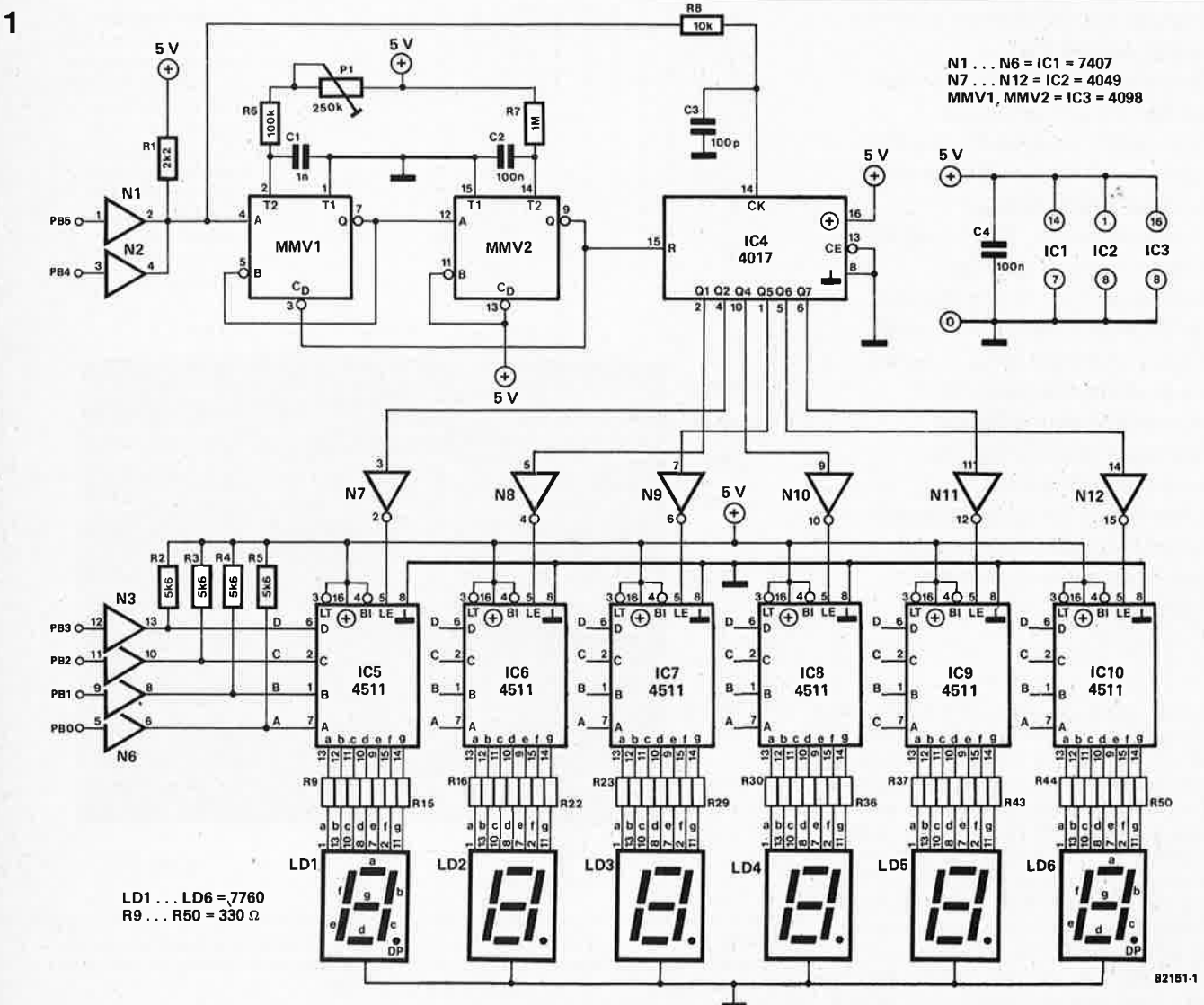


Figure 1. Schéma de principe d'un montage permettant d'afficher séparément la date fournie par le chronoprocasseur; il est possible de disposer alors simultanément de l'information d'heure et de date.

connectée.

De la même façon, les informations de date suivantes sont mises en mémoire, impulsion après impulsion, dans les autres circuits de mémorisation (IC7... IC10). Les circuits intégrés que nous venons de mentionner, IC5... 10, convertissent l'information BCD mise en mémoire en une information de commande destinée aux afficheurs sept-segments et commandent également ces afficheurs de façon à ce que l'on ait un affichage complet de la date.

Les lignes PB0 à PB5, ainsi que la ligne de masse, sont reliées aux points PB0 à PB5 et de masse correspondants sur le circuit imprimé du chronoprocresseur.

Le montage additionnel ne peut pas être alimenté par l'alimentation propre du chronoprocresseur, il faut pour cette raison construire une alimentation qui lui soit destinée (5 V, 500 mA environ). Pour obtenir une adaptation correcte entre les deux ensembles, les tampons d'entrée N1 à N6 sont conçus en technologie TTL (circuits intégrés du type 7407).

L'ajustement de P1 est d'une simplicité biblique. Après connexion du montage

2

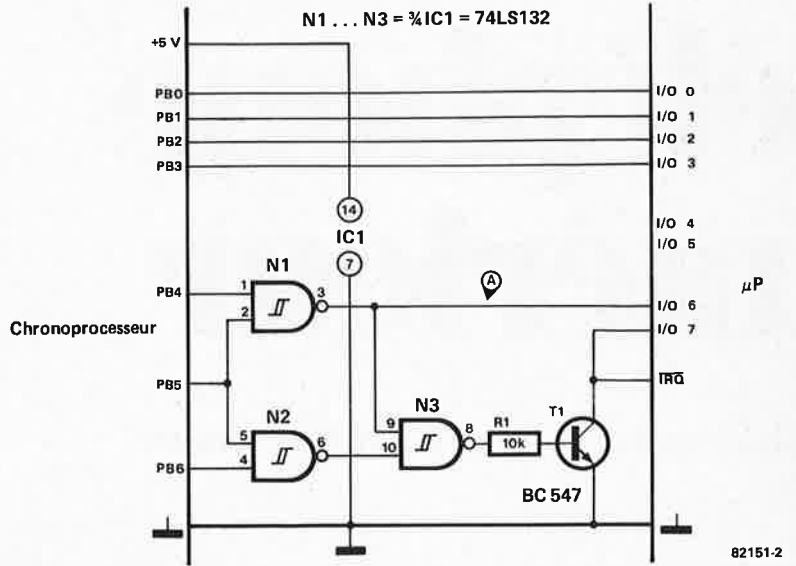


Figure 2. Cette interface simple permet de transférer l'information d'heure et de date provenant du chronoprocresseur vers la RAM du système à µP hôte.

3

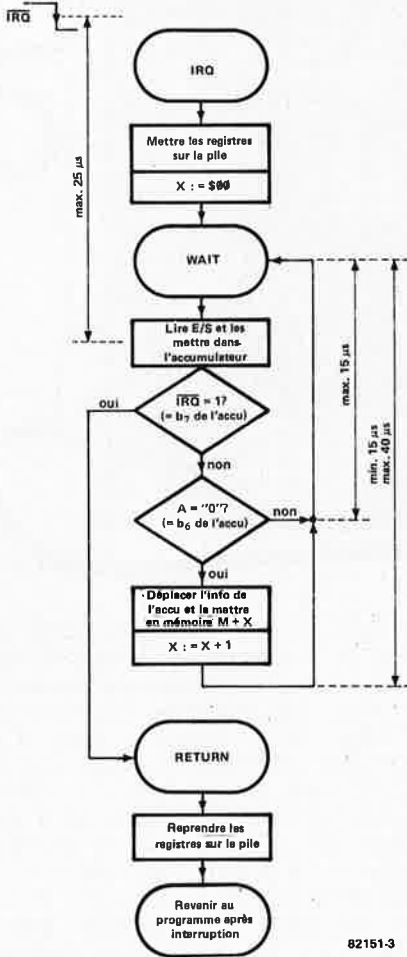


Figure 3. Ordigramme à suivre pour transférer les informations d'heure et de date vers la mémoire d'un micro-ordinateur.

au chronoprocresseur, on agit sur P1 jusqu'à obtenir un affichage satisfaisant de la date sur les nouveaux afficheurs.

Fournir l'heure exacte aux systèmes à µP.

L'utilisation du montage de la figure 2 agrémenté d'un petit sous-programme de demande d'interruption (Interrupt Request, IRQ) permet de mettre dans la RAM d'un système à microprocesseur donné, la date et l'heure fournies par le chronoprocresseur. Il faut pour ce faire avoir accès à 6 lignes d'entrée/sortie (I/O) et à la ligne IRQ du système à µP hôte. Pendant la durée de transfert des informations d'heure et de date fournies par le chronoprocresseur, la ligne IRQ reste constamment au niveau logique bas. Lorsque cette ligne IRQ passe au niveau logique haut, le système "atterrit" dans le sous-programme IRQ (voir figure 3).

A la sortie A (sortie de N3) de la figure 2, on trouve une impulsion (un niveau logique bas ayant une durée de 15 µs) lors de chaque changement de l'information de temps et de date. En nous penchant sur le tableau, nous constatons que lors du premier passage au niveau logique bas de la sortie A, on trouve sur les points PB0...PB3 l'information des unités de secondes (en code BCD).

L'organigramme de la figure 3 nous permet de voir, qu'après avoir sauvegardé les registres et qu'après le passage au niveau logique bas du registre X, on attend que la sortie A passe au niveau logique bas. Dès que c'est le cas, l'information se trouvant à ce moment sur les lignes PB0...PB3 est mise en mémoire dans les cases-mémoire situées aux adresses M + X. Sachant qu'à cet

instant X vaut toujours 00, les unités de secondes sont mémorisées à l'adresse M. X est ensuite incrémenté et l'on retourne à la boucle d'attente WAIT.

Si à ce moment-là IRQ est toujours au niveau logique bas, cela signifie que l'on n'a pas encore atteint la fin de l'émission ASCII et on se remet alors en attente du passage au niveau logique bas de la sortie A. L'information suivante prise en compte et mise en mémoire à l'adresse M + 1 sera celle des dizaines de secondes. Le processus se poursuit jusqu'à ce que IRQ passe au niveau logique haut, c'est-à-dire lorsque l'on atteint la fin de l'émission ASCII; on peut alors sortir du sous-programme IRQ. Le microprocesseur peut à partir de cet instant poursuivre la tâche que lui faisait exécuter le programme, avant la demande d'interruption.

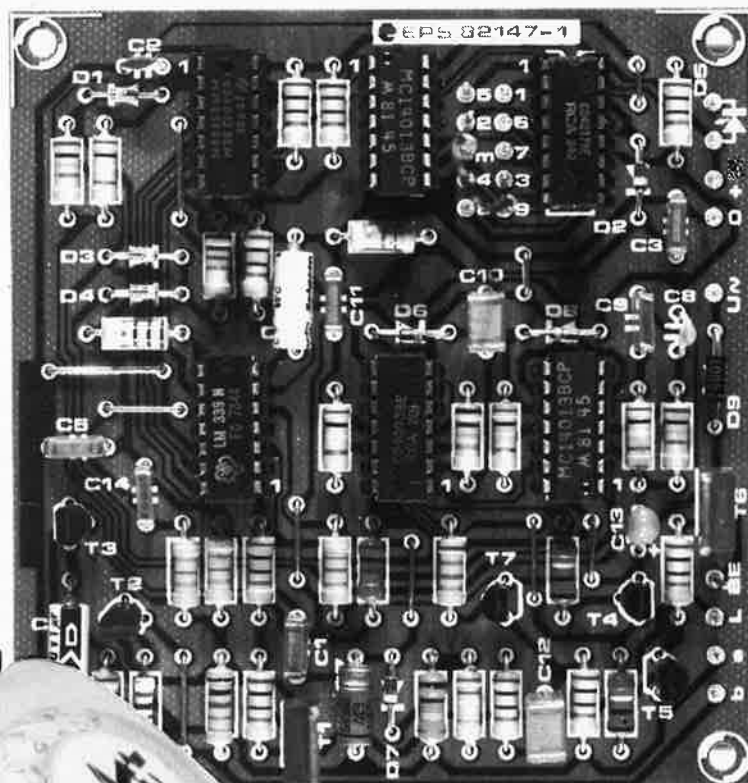
L'information d'heure et de date se trouve maintenant dans la RAM du micro-ordinateur aux adresses M, M + 1... M + \$0C; elle est "rafraîchie" chaque seconde grâce à et après une nouvelle lecture. Si le chronoprocresseur est en cours de synchronisation, un rafraîchissement par minute est sauté, celui qui aurait lieu à la minute ronde. Qu'est-ce à dire? Une seconde avant la minute ronde, l'information délivrée sera par exemple: ... (h), 21 (min), 59 (s); la seconde suivante, on aura: ... (h), 22 (min), 01 (s). Il ne faut pas s'en offusquer, cette seconde volée, le logiciel du chronoprocresseur en a besoin en cours de synchronisation.

N.B. Il est important de respecter les caractéristiques de durée indiquées en bordure de l'organigramme de la figure 3, car elles seules garantissent une lecture correcte de l'information d'heure et de date.

téléphone intérieur

9 téléphones . . . mais c'est très simple!

La récupération de postes téléphoniques n'est certes pas toujours facile, puisque ces appareils sont et restent la propriété des PTT. On en trouve pourtant ici ou là, pour peu que l'on se donne la peine de les chercher, chez les brocanteurs, aux puces ou dans les surplus. C'est alors le point de départ d'une aventure passionnante qui aboutit avec la réalisation d'une installation intérieure privée, comme celle que nous proposons dans cet article. Il n'y a pas de centrale, mais un circuit par poste utilisé, et un câble de liaison à quatre conducteurs.

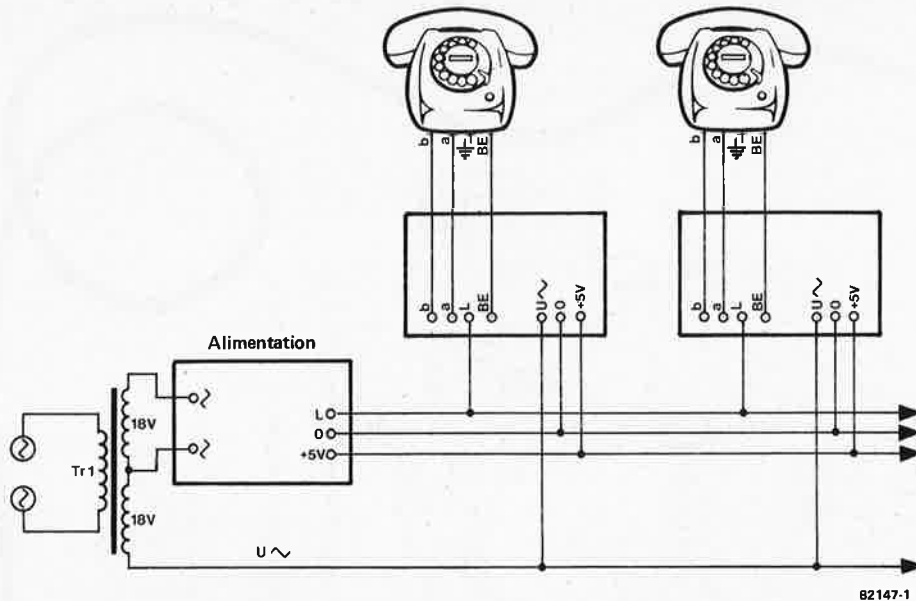


Dans sa banalité quotidienne, le téléphone garde une magie que ne démentiront que les lecteurs frustrés de ne pas pouvoir nous joindre le lundi après-midi, aux Q.T., lorsque notre central est à deux doigts de rendre l'âme (notons à ce propos, que le technicien résiste souvent mieux que le téléphone . . .). Avez-vous déjà jeté un coup d'oeil sous le capot d'un téléphone . . . et sur le schéma de la figure 2? Pas simple, n'est-ce pas . . . et dire qu'il va falloir un circuit pareil par poste! En fait, ce n'est pas si terrible que ça: n'oublions pas qu'il n'y a pas de centrale, et que par conséquent les postes individuels doivent être dotés d'une certaine intelligence.

Pour commencer, il faut pouvoir adresser chaque appareil à partir de n'importe quel autre; ce que l'on obtient à l'aide des impulsions produites par le cadran

lorsqu'il tourne: une bonne chose de faite dont n'avons plus à nous soucier! Une fois que le numéro est composé, il nous faut déclencher une sonnerie. Chaque poste disposera donc d'un dispositif d'analyse du signal d'appel (dans lequel il cherchera à se reconnaître). Lorsque le numéro est le bon pour un poste donné, la sonnerie retentit: à présent, on décroche le combiné, et il importe que le micro et l'écouteur du combiné appelé soient mis en contact avec ceux du combiné appelant. Il reste à éviter que le contenu des conversations ne s'ébruite; pas d'oreilles indiscretes par conséquent! Un troisième appareil ne pourra pas "prendre la ligne", aussi discret soit-il . . .

1



82147-1

Figure 1. Schéma de câblage de l'installation. Les appareils (9 au maximum) sont reliés par un câble à quatre conducteurs.

Voici un cahier de charges bien rempli, que nous nous sommes efforcé de "tenir" tout en gardant un oeil vigilant sur la liste des composants afin de lui éviter de douloureuses hypertrophies.

Pas de centrale

Restons simples, puisque la vérité est bonne à dire: notre téléphone intérieur fait au moins aussi bien que les systèmes commerciaux, si ce n'est mieux, comme on le verra au cours de cet article. Il peut recevoir 9 postes distincts, ce qui nous a paru amplement suffisant. Dans la plupart des cas, trois ou quatre appareils font l'affaire. Le grand avantage de notre projet réside dans l'absence de centrale, complexe et coûteuse. Il s'agit donc d'un réseau "axial" et non en "étoile". Entre les postes, on place un câble à quatre conducteurs (spécial téléphone ou câble blindé audio) conformément aux indications de la figure 1.

Le courant consommé par chaque poste reste minime, ce qui permet une alimentation centrale commune à tous. De là partent quatre câbles reliés à chacun des postes: une ligne "sonnerie" (U~), une ligne d'alimentation (+5V), une ligne de masse (0) et une ligne "parole" (L). Le poste proprement dit est relié au circuit imprimé par les points a, b et BE sur lesquels nous reviendrons. Dès maintenant nous tenons à affirmer que le câblage est facile à réaliser.

Indélicatesses prohibées

Chaque poste se voit attribuer un numéro compris entre 1 et 9 par la mise en place d'un strap sur son circuit imprimé, entre l'une des sorties d'IC1 et l'entrée de FF1. Lorsque l'un des numéros attribués est composé sur un cadran, la sonnerie retentira dans le

poste concerné et le poste *appelant* entendra un signal sonore intermittent. Chaque appareil est doté d'une LED "occupé". *Un troisième appareil ne peut pas se mettre à l'écoute d'une conversation en cours*, et c'est bien ainsi!

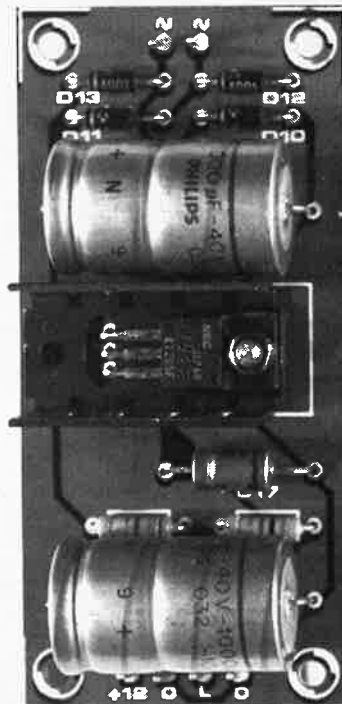
Mais nous aimerions pourtant bénéficier d'une option très utile et très à la mode: il s'agit des conversations du type "conférence" auxquelles plusieurs appareils peuvent participer, d'un commun accord, bien sûr. Pour cela, prenons un exemple: vous désirez communiquer simultanément avec le poste n° 3 et avec le poste n° 7: il suffit de composer le 3, puis le 4, c'est à dire *la différence* entre 3 et 7! Si le n° du second appareil est plus petit que celui du premier, il

faut "passer" par 9: ainsi, pour entrer en communication avec les postes n° 3 et n° 8, il faut composer le 3 et le 5; si le deuxième appareil doit être le 9 au lieu du 8, on composera le 6; l'appareil n° 1 sera appelé en deuxième appareil-conférence par le 8 après le 3; pour appeler les appareils n° 3 et 2, on fait le 3, puis le 9. C'est simple, non?

Fonctionnement

Chaque poste est doté d'un circuit conforme à la figure 2: une électronique assez complexe, mais facile à réaliser. Lorsque le combiné repose sur la fourche, la ligne L ne consomme pas de courant, de sorte que la tension y est de 25...30V (voir alimentation en figure 3). Lorsque l'on décroche, et que l'on actionne le cadran, cette ligne est court-circuitée: la broche 10 de A3 passe au niveau logique bas, de sorte que la bascule FF2 est positionnée par N2 et N6. A présent, l'appareil est en ligne. Comme la ligne de parole est court-circuitée, la sortie du comparateur A4 va passer au niveau logique bas, de sorte que le compteur IC1 et la bascule FF1 sont activés à leur tour.

Lorsque l'on compose un numéro, le cadran délivre toujours deux impulsions de plus que le chiffre correspondant: chaque impulsion dure 38 ms, et chaque intervalle entre deux impulsions dure 62 ms. Ces impulsions parviennent sur la ligne L et de là, à tous les compteurs IC1 des autres appareils. A1, D2, R3 et C3 composent un multivibrateur monostable redéclenchable. Environ 0,2 s après l'arrivée de la dernière impulsion, A1 commute et la sortie Q de FF1 passe au niveau logique haut. C'est ainsi que le compteur de l'appareil *appelé* est bloqué, bien que son contenu ne soit pas perdu. L'appareil est alors mis en



2

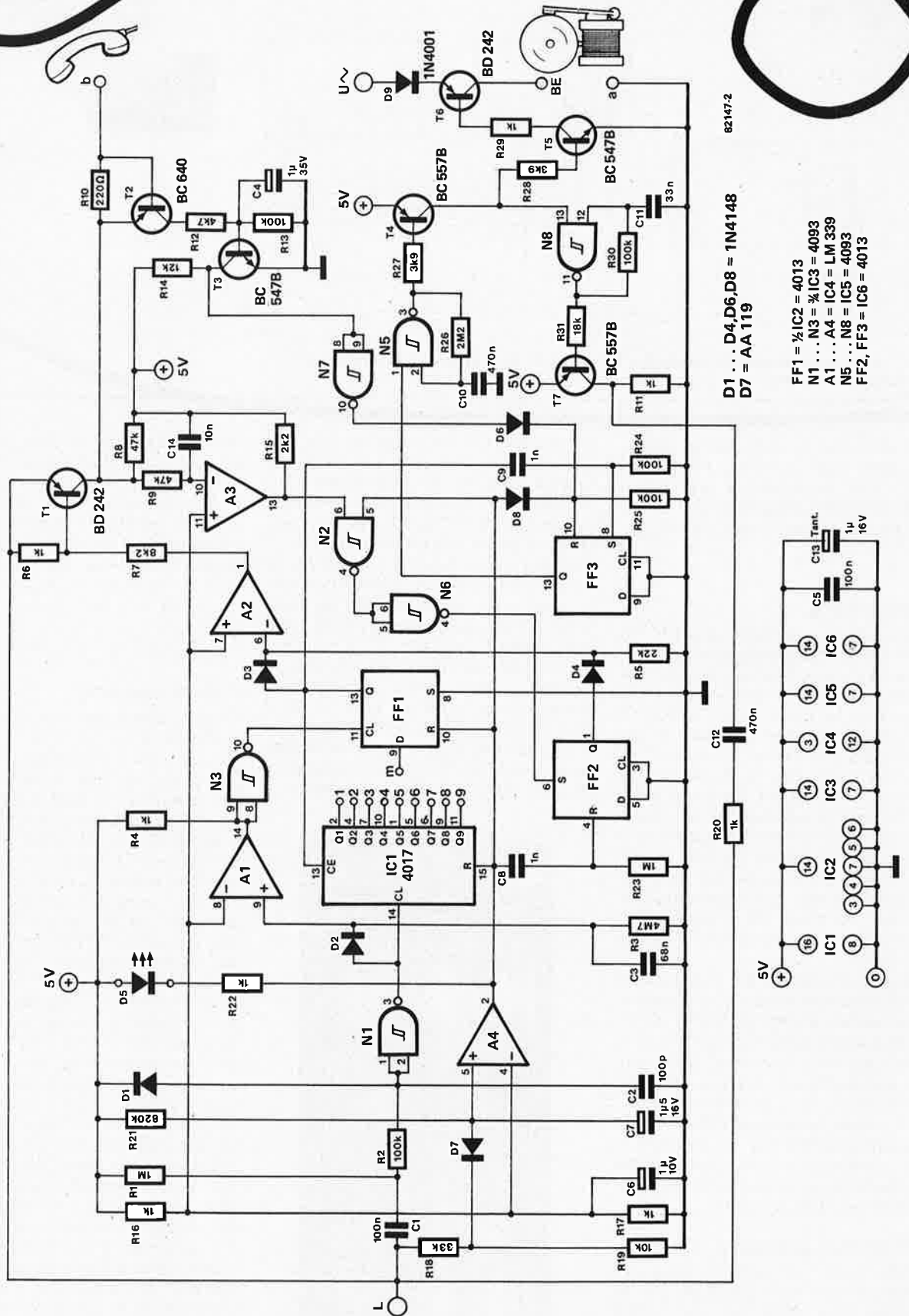


Figure 2. Le schéma du circuit nécessaire pour chaque poste utilisé est assez complexe du fait qu'il n'y a pas de centrale.

contact avec la ligne par A2 et T1. Si on décroche le combiné à présent, FF3 est remis à zéro et la sonnerie s'arrête. Cette bascule avait été positionnée par l'impulsion CE du compteur IC1. Dans tous les appareils non concernés, FF1 délivre un niveau logique bas, de sorte que les conversations ne peuvent être écoutées à partir de ces combinés: la LED D5 s'allume, signalant que la ligne est occupée. Comme les compteurs n'ont pas été remis à zéro, il reste possible d'adresser n'importe quel autre appareil à partir du poste *appelant*. Lorsque les combinés sont raccrochés, la sortie de A4 repasse au niveau logique haut, et tous les compteurs et la bascule FF2 sont remis à zéro. La LED D5 s'éteint également. Si le combiné de l'appareil *appelé* n'est pas décroché, c'est au moment où le poste *appelant* raccrochera que FF3 sera remis à zéro, de sorte que le signal sonore cessera de retentir.

3

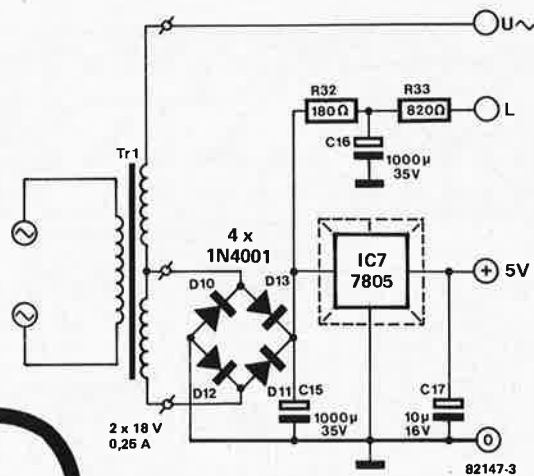


Figure 3. L'alimentation est commune à tous les postes. La tension L est nécessaire pour les micros et écouteurs à charbon; la tension alternative U~ est destinée aux sonneries.

Alimentation

La figure 3 donne le schéma de l'alimentation conçue pour l'installation: pas de sorcellerie, mais un simple régulateur du type 7805. On trouve en plus de la tension d'alimentation, les connexions pour les lignes L et U~. La première est la ligne "parole" qui reçoit via R32, R33 et C16, un potentiel redressé non stabilisé (25... 30 V selon le transformateur) nécessaire pour les micros et écouteurs au charbon utilisés dans la plupart des combinés.

Des deux enroulements du transformateur, un seul est utilisé pour l'alimentation proprement dite, alors que le second sert à la sonnerie qui requiert une tension assez élevée: c'est pourquoi les deux enroulements sont mis en série, afin de disposer d'une tension de sonnerie alternative de 36 V au point U~.

La réalisation

Les figures 4 et 5 proposent des dessins de circuits imprimés avec sérigraphie pour l'implantation des composants de l'alimentation et de chaque poste. Si l'on se contente d'une alimentation centrale, il faudra par contre autant de circuits de poste qu'il y aura d'appareils. Les dimensions du circuit de la figure 4 devraient permettre de le monter directement sous le capot de l'appareil téléphonique, à moins que l'on préfère un boîtier-console séparé. Avec les appareils anciens, la place ne pose généralement pas de problème! En tout état de cause, la LED D5 devra être montée de telle sorte qu'on l'aperçoive au premier coup d'oeil.

Sur le circuit de la figure 4, on trouve entre IC1 et IC2 les points 1... 9 et m; les sorties du compteur correspondent aux numéros des postes (il faut en choisir un), tandis que le point m correspond à l'entrée de FF1, que l'on reliera

par conséquent à l'un des points 1... 9. Le régulateur IC7 devra être muni d'un radiateur, notamment lorsque l'on utilise beaucoup d'appareils.

Câblage

Nous avons déjà évoqué le câblage schématisé par la figure 1. Il n'y a aucune difficulté particulière, si ce n'est que le point U~ ne figure pas sur le circuit imprimé de l'alimentation: il est prélevé directement sur le secondaire du transformateur.

Du côté des appareils proprement dits, c'est un peu plus délicat: il faut les ouvrir, bien sûr, pour trouver les points a, b et BE. Les points a et b sont à trouver du côté de la liaison avec le combiné: en effet, c'est entre eux que sont connectés le micro et l'écouteur. La sonnerie elle-même se trouve également entre ces deux points, via un condensateur. En figure 6a on trouve un schéma sommaire des connexions intérieures d'un téléphone ordinaire. Alors que pour notre installation, il nous faut un schéma conforme à la figure 6b, c'est à dire que la sonnette doit avoir une connexion distincte (BE); la modification est facile à faire.

Si l'on n'arrive pas à identifier les connexions à l'intérieur du poste, on pourra se munir d'une tension alternative de 18 V (secondaire du transformateur) qui, appliquée à deux points non identifiés, devra faire retentir la sonnerie pour que l'on puisse affirmer qu'il s'agit des points a et BE. Si au lieu de la sonnerie on entend un ronflement dans l'écouteur, c'est que les points sont a et b. Pour éviter les malheurs, on mettra un condensateur de 100 μF/35 V en série avec la tension alternative de test.

Liste des composants (1 poste)

Résistances:

R1, R23 = 1 M
 R2, R13, R24, R25, R30 = 100 k
 R3 = 4M7
 R5 = 22 k
 R4, R6, R11, R16, R17, R20, R22, R29 = 1 k
 R7 = 8k2
 R8, R9 = 47 k
 R10 = 220 Ω
 R12 = 4k7
 R14 = 12 k
 R15 = 2k2
 R18 = 33 k
 R19 = 10 k
 R21 = 820 k
 R26 = 2M2
 R27, R28 = 3k9
 R31 = 18 k

Condensateurs:

C1, C5 = 100 n
 C2 = 100 p
 C3 = 68 n
 C4 = 1 μ/35 V
 C6 = 1 μ/10 V
 C7 = 1 μ5/16 V
 C8, C9 = 1 n
 C10, C12 = 470 n
 C11 = 33 n
 C13 = 1 μ/16 V Tantale
 C14 = 10 n

Semiconducteurs:

D1... D4, D6, D8 = 1N4148
 D5 = LED
 D7 = AA 119
 D9 = 1N4001
 T1, T6 = BD 242
 T2 = BC 640
 T3, T5 = BC 547B
 T4, T7 = BC 557B
 IC1 = 4017
 IC2, IC6 = 4013
 IC3, IC5 = 4093
 IC4 = LM 339

4

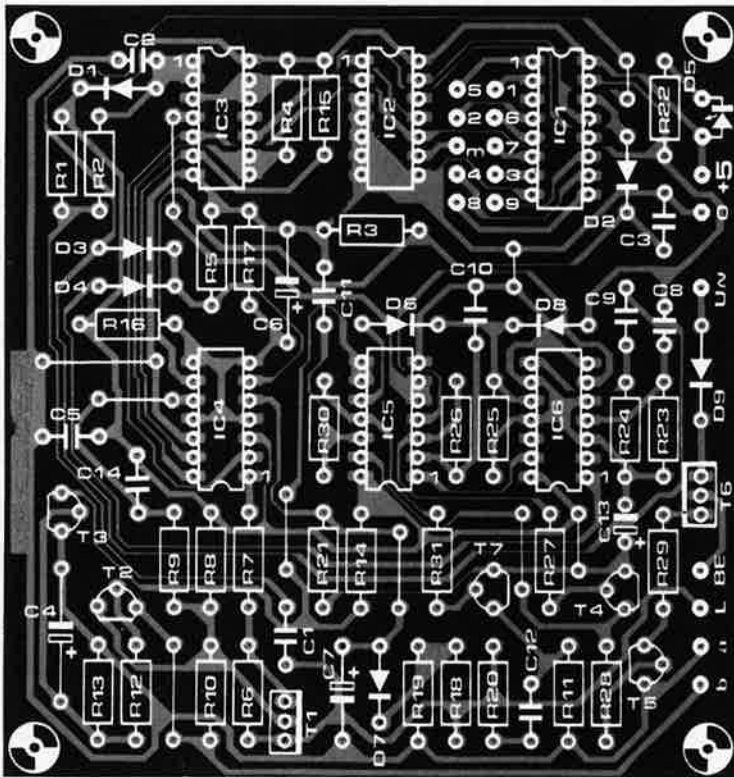
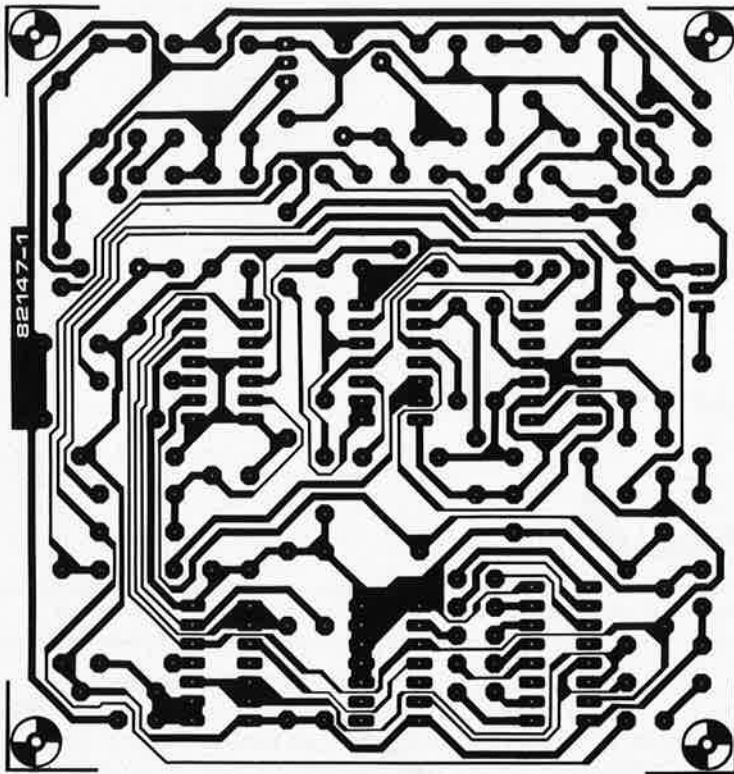


Figure 4. Dessin des pistes cuivrées et sérigraphie pour l'implantation des composants du circuit de poste. Attention! Sur certains circuits imprimés, on trouvera +12 au lieu de +5 pour la tension d'alimentation. C'est bien entendu cette dernière qui est correcte.

5

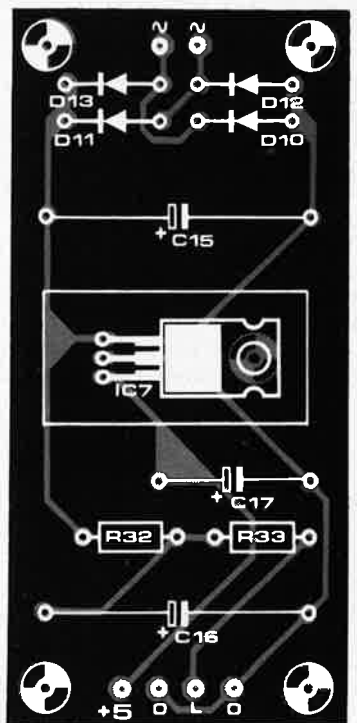
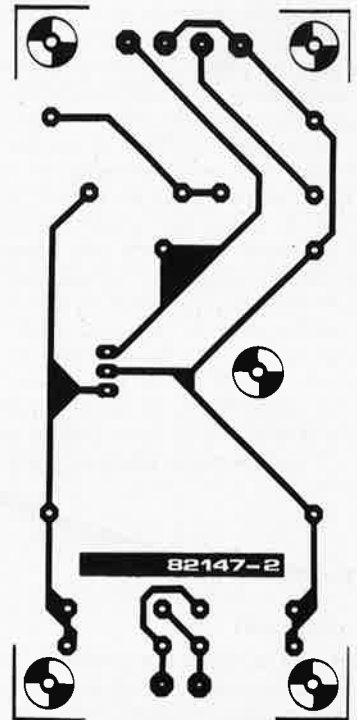


Figure 5. Le circuit conçu pour l'alimentation n'est nécessaire qu'en un seul exemplaire. Attention! La tension d'alimentation est bien de 5 V (voir ci-contre également) et non de 12 V comme indiqué abusivement sur certains circuits.

Liste des composants (alimentation)

Résistances:

R32 = 180 Ω
R33 = 820 Ω

Condensateurs:

C15, C16 = 1000 μ/35 V
C17 = 10 μ/16 V

Semiconducteurs:

D10 . . . D13 = 1N4001
IC7 = 7805

Divers:

TR1 = transformateur secteur 2 x 18 V/0,25 A
radiateur pour IC7

Recommandations

La tension de référence des comparateurs A1...A4 est de 2,5 V. A4 fonctionne bien si sa sortie passe au niveau logique bas au moment précis où le combiné est décroché. Si ce n'était pas le cas, il faudrait modifier U_R ; mais du fait que cette dernière est commune à tous les comparateurs, il ne reste qu'à modifier la valeur de R17 et/ou R18.

La sonnerie est mise hors service par le "palpeur de courant" construit autour de T2. Comme la plupart des appareils nécessitent entre 20 et 25 mA, il ne devrait pas y avoir de problèmes en pratique. Lorsque l'on décroche le combiné, la tension sur la broche 10 de A3 tombe à zéro (ou presque) et l'appareil appelé est mis en ligne. Si l'on ne recule pas devant les frais supplémentaires, on peut envisager d'alimenter chaque appareil séparément; ceci permet de faire l'économie de deux conducteurs dans le câble de liaison.

Note: lire attentivement les légendes des figures 4 et 5.

6

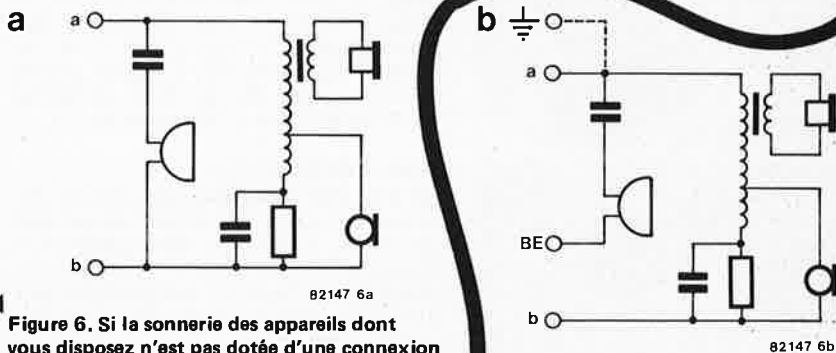
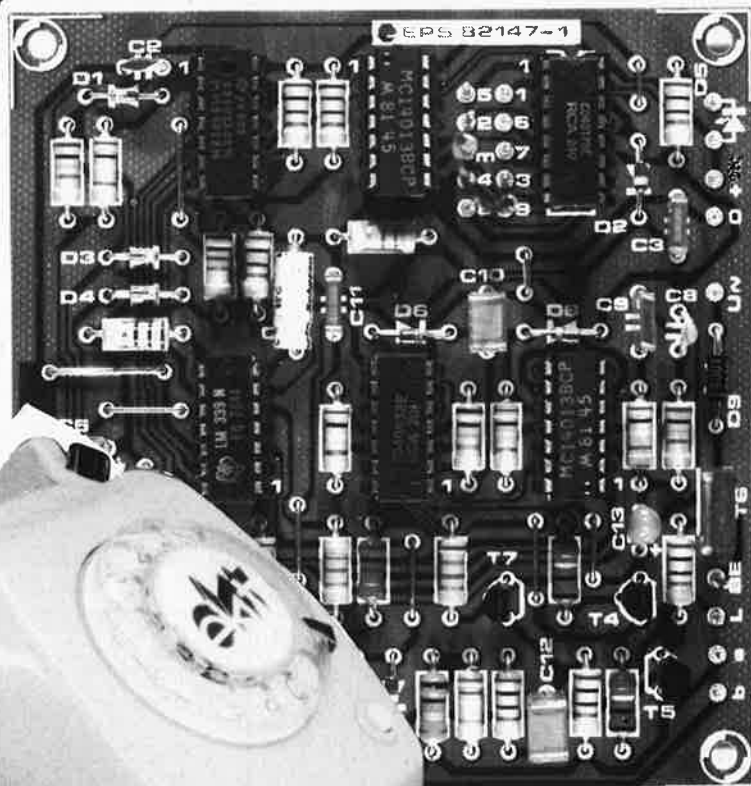
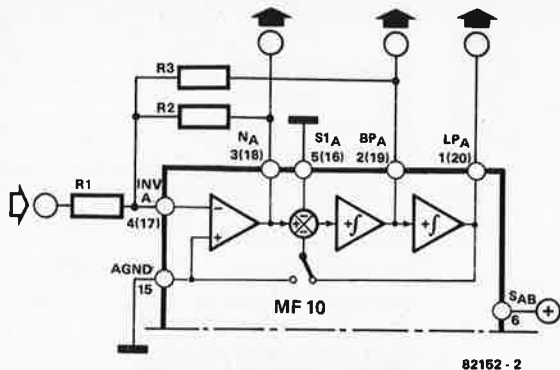


Figure 6. Si la sonnerie des appareils dont vous disposez n'est pas dotée d'une connexion distincte des points a et b, il faudra la modifier conformément aux indications du schéma 6b.



2



$$f_0 = \frac{f_{CLK}}{100} \text{ ou } \frac{f_{CLK}}{50}$$

$$f_{notch} = f_0$$

$$H_{OLP} = -\frac{R_2}{R_1}$$

$$H_{OBP} = -\frac{R_3}{R_1}$$

$$H_{ONI} = -\frac{R_2}{R_1}$$

$$Q = \frac{R_3}{R_2}$$

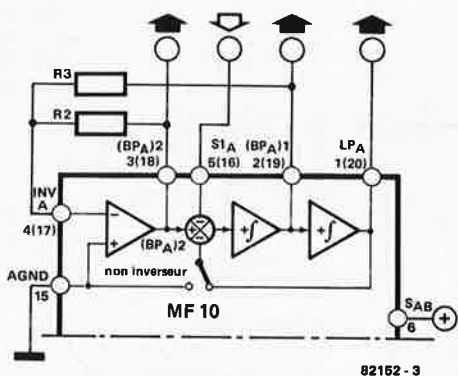
$$H_{OLP} = \frac{H_{OBP}}{Q}$$

$$H_{OLP_{max}} \approx Q \cdot H_{OLP}$$

(pour Q élevé)

Figure 2. Une moitié de MF10 montée en filtre du second ordre avec réjection de bande, passe-bande et passe-bas. Les caractéristiques données par le constructeur se réfèrent à cette configuration.

3



$$f_0 = \frac{f_{CLK}}{100} \text{ ou } \frac{f_{CLK}}{50}$$

$$Q = \frac{R_3}{R_2}$$

$$H_{OBP_1} = -\frac{R_3}{R_2}$$

$$H_{OBP_2} = 1$$

$$H_{OLP} = 1$$

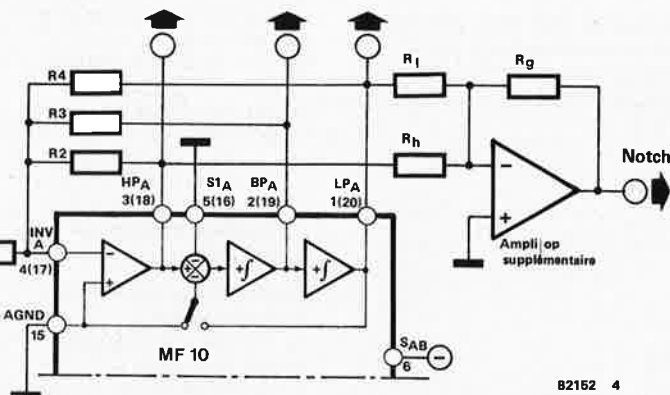
$$H_{OLP_{max}} \approx Q \cdot H_{OLP}$$

(pour Q élevé)

$$H_{OBP_1} = Q \text{ (Maximum)}$$

Figure 3. Une moitié de MF10 en filtre non inverseur du second ordre avec sorties passe-bas et passe-bande.

4



$$f_0 = \frac{f_{CLK}}{100} \times \sqrt{\frac{R_2}{R_4}} \text{ ou } \frac{f_{CLK}}{50} \times \sqrt{\frac{R_2}{R_4}}$$

$$Q = \sqrt{\frac{R_2}{R_4}} \times \frac{R_3}{R_2}$$

$$H_{OHP} = -\frac{R_2}{R_1}$$

$$H_{OBP} = -\frac{R_3}{R_1}$$

$$H_{OLP} = -\frac{R_4}{R_1}$$

$$\text{Notch: } f_n = \frac{f_{CLK}}{100} \sqrt{\frac{R_h}{R_1}} \text{ ou } \frac{f_{CLK}}{50} \sqrt{\frac{R_h}{R_1}}$$

$$H_{ONI} = -\frac{R_g}{R_1} \times H_{OLP}$$

$$H_{ON_2} = -\frac{R_g}{R_h} \times H_{OHP}$$

Figure 4. Moitié de MF10 utilisée en filtre universel du second ordre avec sorties passe-bande, réjection de bande, passe-bas et passe-haut; pour la réjection de bande, il faut un amplificateur opérationnel supplémentaire. Avec ce circuit, il importe de mettre la broche 6 à $-U_b$.

MF10 est la plus simple, ne nécessitant que deux résistances pour déterminer le facteur Q, et de ce fait, l'amplification de la bande passante. Ce filtre est doté d'une sortie passe-bande inverseuse et d'une autre non-inverseuse, ainsi que d'une sortie passe-bas; il se prête donc parfaitement bien à la réalisation de filtres du second (ou plus) ordre. L'impédance d'entrée est faible, puisque l'on accède au filtre via S1 (voir encadré n° 1).

Pour finir, le filtre à état variable de la figure 4, offre les trois sorties standard: passe-haut, passe-bande et passe-bas. Un amplificateur opérationnel supplémentaire combinant les sorties passe-haut et passe-bas délivrera une fonction réjection de bande. Si l'on n'a pas l'usage de cette fonction, il suffit d'omettre cet ampli op, ainsi que R1, R2 et R4. Contrairement à ce qui était le cas pour les autres configurations, cette fois la broche 6 du circuit intégré est reliée au potentiel d'alimentation négatif.

Toutes les configurations du MF10 ont en commun une certaine tension d'offset en sortie: les intégrateurs commutés ont en effet une tension d'offset supérieure à celles d'intégrateurs à amplificateurs opérationnels dans les filtres actifs RC. Cette composante continue est le plus souvent purement et simplement supprimée par un condensateur de découplage. Ce sont les tensions d'entrée élevées qui posent les problèmes les plus sérieux, du fait que la plage de commande est réduite par la tension continue résiduelle; en plus, le gain des trois sorties est différent, de sorte que si l'une d'entre elles se met à écrier, elle aura une influence négative sur les deux autres (encore en régime normal).

Le circuit de la figure 4 pose un problème d'offset particulier. Lorsque le rapport de R2 à R4 est faible et que le facteur Q est élevé, on relève une tension continue de quelques volts à la sortie passe-bas. C'est pourquoi nous recommandons l'utilisation du circuit de compensation de la figure 5.

En guise de conclusion un exemple simple et pratique

S'il devait subsister des doutes dans l'esprit du lecteur (c'est vraisemblable), nous espérons les dissiper avec cet exemple d'application du MF10, qui devrait démontrer qu'il n'est pas besoin d'être frais émoulu d'une école d'ingénieur pour s'en sortir et tirer profit d'un circuit complexe.

Le but à atteindre est un filtre Butterworth passe-bas du quatrième ordre (24 dB par octave) avec une fréquence de coupure de 2 kHz; le facteur d'amplification de la bande passante doit être unitaire.

On obtient un filtre du quatrième ordre en connectant en série deux filtres du second ordre, soit les deux moitiés d'un MF10. Reste à déterminer les valeurs de f_0 et de Q, que l'on extrait de tableaux de coefficients idoines. C'est ainsi que l'on obtient, pour un filtre Butterworth du quatrième ordre les valeurs suivantes:

$$Q_1 = 0,54 \text{ et } Q_2 = 1,31$$

Nous opterons pour la configuration la plus simple: voir figure 3. Dimensionner les résistances ne sera pas difficile à partir des valeurs de Q:

Pour le premier maillon on aura

$$Q = \frac{R_3}{R_2} = 0,54$$

Le fabricant indique que la résistance la plus faible ne saurait être inférieure à 5 k. Soit $R_3 = 10 \text{ k}$; la valeur de R2 sera aussi proche que possible de 18,5 k, soit 18 k.

Pour le second maillon, on aura

$$Q = \frac{R3'}{R2'} = 1,31$$

Si $R3' = 10\text{ k}$, $R2'$ devra être de 13 k , soit $12 + 1\text{ k}$ en série. Et voilà! Le filtre est prêt. On en trouve le circuit complet sur la figure 7. Les deux entrées pour le signal d'horloge recevront le même signal carré symétrique de 200 kHz , fourni par un oscillateur TTL (pour un lecteur d'Elektor, cette chose-là ne devrait poser aucun problème...). Si l'on dispose d'un signal d'horloge à fréquence variable, on pourra déplacer la fréquence de coupure du filtre sur tout le spectre audio. Une fréquence d'horloge de 10 kHz donne une fréquence de coupure de 50 Hz avec un filtre Butterworth passe-bas; à 1 MHz , le filtre atténue à partir de 10 kHz . Pour obtenir des fréquences de coupure supérieures, on relie la broche 12 du MF10 à la tension d'alimentation positive, et cela suffit pour aller à 20 kHz (facteur 2) avec le même signal d'horloge (1 MHz). Comme l'entrée du filtre présente une impédance relativement faible, il est préférable de l'alimenter directement à la sortie d'un ampli-

ficateur opérationnel, lui-même à tension d'alimentation symétrique. La sortie du MF10 (broche 20) devrait être munie d'un condensateur de découplage, dont la valeur sera adaptée à l'impédance d'entrée du circuit suivant; en règle générale, une valeur de $1\text{ }\mu\text{F}$ convient pour des impédances supérieures ou égales à 10 k .

Source:

National Semiconductor,
"MF10 Universal Monolithic Dual Switched Capacitor Filter"

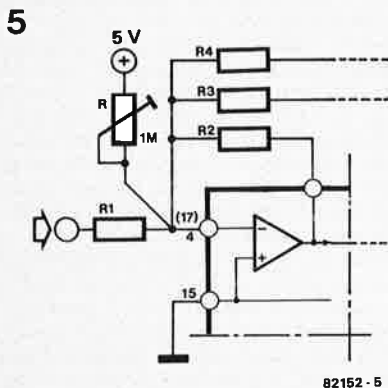


Figure 5. Le circuit de la figure 4 peut nécessiter une compensation d'offset que l'on obtiendra avec un potentiomètre ajustable de 1 M .

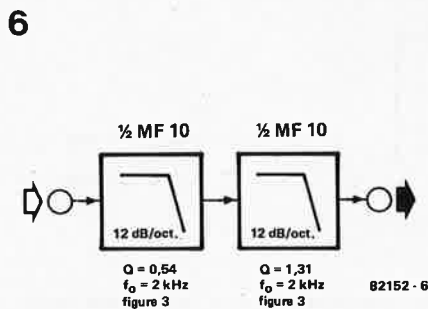


Figure 6. Réalisation d'un filtre passe-bas Butterworth du quatrième ordre (24 dB d'atténuation par octave) à l'aide d'un MF10.

7

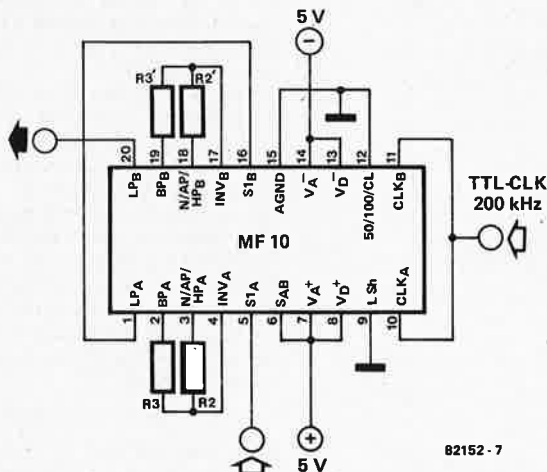


Figure 7. Mise en pratique du principe de la figure 6, à l'aide du circuit de la figure 3. Deux résistances externes par moitié de filtre! La fréquence de coupure est de 200 kHz pour une fréquence d'horloge de 2 kHz .

Tableau 1

Valeurs limites

Tension d'alimentation	$\pm 7\text{ V}$
Dissipation de puissance	500 mW
Plage de températures	$0^\circ \dots 70^\circ\text{C}$
Température de stockage maximale	150°C
Température de soudage (10 s max)	300°C

Caractéristiques

Filtre complet, $U_B = \pm 5\text{ V}$, $T_A = 25^\circ\text{C}$

Domaine de fréquences	min. 20, typ. 30 kHz
pour $f_0 \times Q$ inférieur à 200 kHz	
Rapport fréquence d'horloge / fréquence centrale passe-bande (f_{CLK}/f_0)	
pour broche 12 à $+U_B$, $Q = 10$, $f_0 \times Q$ inférieur à 50 kHz , circuit de la figure 3,	
MF10BN	typ. $49,94 \pm 0,2\%$ max. $49,94 \pm 0,6\%$
MF10CN	typ. $49,94 \pm 0,2\%$ max. $49,94 \pm 1,5\%$

pour broche 12 au point commun de l'alimentation, $f_0 \times Q$ inférieur à 50 kHz , circuit de la figure 3,

MF10BN	typ. $99,35 \pm 0,2\%$ max. $99,35 \pm 0,6\%$
MF10CN	typ. $99,35 \pm 0,2\%$ max. $99,35 \pm 1,5\%$

Précision de Q (Dérive de Q par rapport au filtre idéal, non commuté) broche 12 à $+U_B$, circuit de la figure 3, $f_0 \times Q$ inférieur à 100 kHz , f_0 inférieure à 5 kHz ,

MF10BN	typ. $\pm 2\%$ max. $\pm 4\%$
MF10CN	typ. $\pm 2\%$ max. $\pm 6\%$

broche 12 au point commun de l'alimentation, $f_0 \times Q$ inférieure à 100 kHz , f_0 inférieure à 5 kHz , circuit de la figure 3,

MF10BN	typ. $\pm 2\%$ max. $\pm 3\%$
MF10CN	typ. $\pm 2\%$ max. $\pm 6\%$

f_0 -coefficient thermique broche 12 à $+U_B$

typ. $\pm 10\text{ ppm}/^\circ\text{C}$

broche 12 au point commun de l'alimentation, $f_0 \times Q$ inférieur à 100 kHz , fréquence d'horloge non affectée par la température

typ. $\pm 100\text{ ppm}/^\circ\text{C}$
--

Q-coefficient thermique $f_0 \times Q$ inférieur à 100 kHz , résistances déterminant le facteur Q non affectées par la température

typ. $\pm 500\text{ ppm}/^\circ\text{C}$
--

Précision du gain en tension continue passe-bas

max. $\pm 2\%$

Circuit de la figure 3, $R1 = R2 = 10\text{ k}$

Suppression de l'intermodulation bloc A/Bloc B

typ. 50 dB

Signal d'horloge résiduel à la sortie

typ. 10 mV

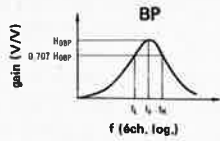
Fréquence d'horloge maximale

typ. $1,5\text{ MHz}$ min. $1,0\text{ MHz}$
--

Courant consommé

typ. 8 mA max. 10 mA

A

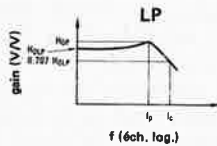


$$Q = \frac{f_0}{f_H - f_L} = \frac{1}{\sqrt{1 - \frac{1}{20^2}}}$$

$$f_L = f_0 \left(\frac{1}{20} - \sqrt{\left(\frac{1}{20}\right)^2 + 1} \right)$$

$$f_H = f_0 \left(\frac{1}{20} + \sqrt{\left(\frac{1}{20}\right)^2 + 1} \right)$$

B

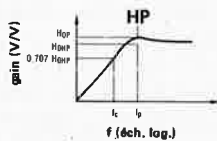


$$f_c = f_0 \times \sqrt{\left(1 - \frac{1}{20^2}\right) + \sqrt{\left(1 - \frac{1}{20^2}\right)^2 + 1}}$$

$$f_p = f_0 \sqrt{1 - \frac{1}{20^2}}$$

$$H_{OLP} = H_{OLP} \times \frac{1}{\frac{1}{Q} \sqrt{1 - \frac{1}{40^2}}}$$

C



$$f_c = f_0 \times \sqrt{\left(1 - \frac{1}{20^2}\right) + \sqrt{\left(1 - \frac{1}{20^2}\right)^2 + 1}}$$

$$f_p = f_0 \times \sqrt{1 - \frac{1}{20^2}}$$

$$H_{OHP} = H_{OHP} \times \frac{1}{\frac{1}{Q} \sqrt{1 - \frac{1}{40^2}}}$$

82152 9

Symboles & définitions

- f_{CLK}**: fréquence d'horloge externe à appliquer au filtre
- f₀**: fréquence centrale (amplitude de crête) de la fonction passe-bande
- Q**: facteur de qualité du filtre du second ordre, relevé à la sortie passe-bande sous forme de rapport entre la fréquence centrale et une valeur de largeur de bande diminuée de 3 dB extraite de la courbe de réponse en passe-bande. Quoique l'on ne mesure pas le facteur Q sur les sorties passe-haut et bas, on s'en sert pour le calcul des valeurs d'amplitude de crête sur ces sorties.

- BP**: passe-bande
- HP**: passe-haut
- LP**: passe-bas
- H_{OBP}**: gain entrée/sortie BP pour f = f₀
- H_{OLP}**: gain entrée/sortie LP pour f = 0 Hz (gain en tension continue)
- H_{OHP}**: gain entrée/sortie HP pour f = $\frac{f_{CLK}}{2}$
- f_{notch}**: fréquence centrale en réjection de bande (sortie notch)
- H_{ON1}**: gain entrée/sortie Notch pour f vers 0 Hz
- H_{ON2}**: gain entrée/sortie Notch, pour f vers $\frac{f_{CLK}}{2}$

Brochages et description

LP, BP, N/AP/HP: sorties passe-bas, passe-bande, réjection de bande, passe-tout et passe-haut des deux moitiés du filtre. Courants de sortie, résistances de charge typiques et excursion de la tension: voir tableau 1

INV: entrée inverseuse de l'amplificateur opérationnel utilisé en additionneur (protégée contre les charges statiques)

S1: entrée de remplacement pour la version non inverseuse du filtre, comparer avec la figure 3. L'impédance de cette entrée est faible: une résistance de source (R_i de la source du signal) inférieure à 1 k est nécessaire.

SA/B: cette entrée commande un commutateur électronique dans chaque moitié du filtre, de sorte que l'une des entrées est mise soit à la masse (SA/B relié à -U_B) soit à la sortie LP (SA/B relié à +U_B); ceci permet une grande variété dans la configuration du filtre. Cette broche est protégée contre les charges statiques.

VA⁺ et VD⁺: Connexions +U_B analogique et numérique reliées l'une à l'autre à l'intérieur du circuit intégré. L'utilisation distincte permet un condensateur tampon séparé pour chaque ligne (le condensateur est relié à la masse); on peut se contenter d'un seul condensateur.

VA⁻ et VD⁻: connexions pour la tension d'alimentation négative (voir ci-dessus).

L Sh: Connexion "Level Shift" pour adapter le circuit à différents niveaux de signal d'horloge, selon le type d'alimentation. La version standard est alimentée en ± 5 V: le signal d'horloge du MF10 pourra être fourni par un circuit CMOS lui-même alimenté en ± 5 V lorsque L Sh est relié soit à la masse, soit à -U_B. Si l'on utilise un signal d'horloge TTL de +5 V, L Sh devra être mis à la masse. Avec une tension d'alimentation unique de 10 V, on relie les deux V⁻ (-U_B) à la masse, tandis que AGND recevra U_B/2 (+5 V) et L Sh sera mis à la masse. De sorte que l'on peut utiliser aussi bien des signaux d'horloge CMOS positifs que des signaux TTL.

CLK_A et CLK_B: entrées séparées pour chaque moitié du filtre des signaux d'horloge. Le même niveau de signal doit être appliqué aux deux entrées. Un rapport cyclique de 50% est préférable, surtout pour une fréquence d'horloge supérieure à 200 kHz.

50/100/CL: cette broche permet de déterminer le rapport entre f₀ et f_{CLK}, qui sera soit de 1:50, soit de 1:100. Lorsque 50/100/CL est mis à +U_B, on obtient le rapport 1:50. Pour 1:100, cette broche est mise à la masse lorsque l'alimentation est symétrique, tandis que si l'on n'utilise qu'une seule tension d'alimentation, on crée un potentiel moyen de U_B/2. Si l'on met cette broche à l'une des broches V⁻ du circuit intégré, celui-ci se met en mode "stand-by": le filtre ne consomme plus que 2,5 mA et n'est plus actif.

AGND: Masse analogique déterminant le réglage en continu des amplificateurs opérationnels: avec une alimentation symétrique de ± 5 V, cette broche est à mettre à la masse. On applique un potentiel moyen de U_B/2 si l'alimentation est de 10 V. Si l'on obtient le potentiel de U_B/2 par un pont diviseur, il faudra prendre soin d'effectuer un découplage. Cette broche est protégée contre les charges statiques.

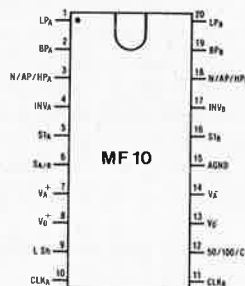
Caractéristiques des amplificateurs opérationnels internes

U_B = ± 5 V, T_A = 25°C
Tension d'alimentation min. ± 4 V
 typ. ± 5 V

Excursion de la tension de sortie (broches 1, 2, 9, 20)
 R_L = 5 k
 MF10BN min. ± 3,8 V
 typ. ± 4,0 V
 MF10CN min. ± 3,2 V
 typ. ± 3,7 V

(broches 3 et 18)
 R_L = 3k5
 MF10BN min. ± 3,8 V
 typ. ± 4,0 V
 MF10CN min. ± 3,2 V
 typ. ± 3,7 V

Courant de court-circuit en sortie
 source (courant sortant) typ. 3 mA
 drain (courant entrant) typ. 1,5 mA
Produit gain x bande passante typ. 2,5 MHz
Temps de montée typ. 7 V/μs



82152 8

vue de dessus

gaz- alarme

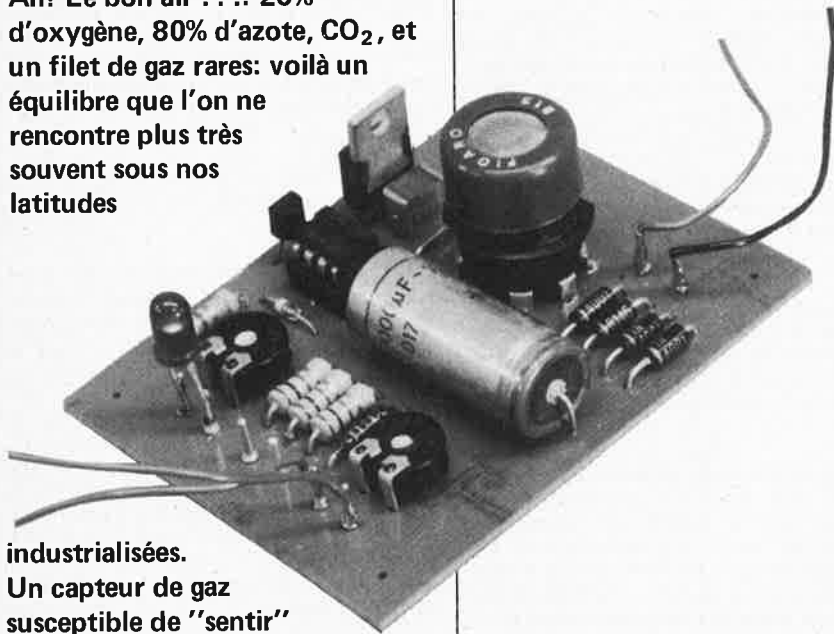
il en est des grecs, des busqués, des crochus, des camus! On en connaît des retroussés, en trompette ou en pied de marmite . . .

voici enfin le nez électronique

Ah! Le bon air . . . : 20% d'oxygène, 80% d'azote, CO₂, et un filet de gaz rares: voilà un équilibre que l'on ne rencontre plus très souvent sous nos latitudes

industrialisées.

Un capteur de gaz susceptible de "sentir" un air pollué, et capable de convertir ses impressions en grandeurs électriques, va être associé à un circuit d'alarme dont le signal témoignera d'une concentration anormale d'un tri-proti-cyclo-pollutionnat quelconque dans son environnement immédiat. Bien sûr, notre détecteur ignore tout des lois de Bernoulli, Gay-Lussac et Dalton (sic!), néglige la température ambiante et l'humidité relative de l'air et se contre-fiche du Nombre d'Avogadro; ses attributions sont domestiques, et nous nous en tiendrons là. Les fumeurs auront fort à faire pour échapper à ce fin limier, qui ne se privera pas de vous faire prendre le taxi quand vous aurez un verre dans le nez, et sera toujours le premier à prévenir les pompiers en cas d'incendie.



Un circuit qui a du nez!

L'olfaction électronique n'est donc pas un sens très fin (hic et nunc): la bouteille de gaz douteuse est traitée de la même manière que l'usine de produits chimiques dont la cheminée se trouve au bout de votre jardin; placé au beau milieu du tunnel de Saint-Cloud à une heure de pointe ou dans votre salon un soir de réception (avec fumeurs zélés), il réagit de la même manière: il constate que l'air est pollué . . . à vous de trouver pourquoi.

Les détecteurs de gaz industriels sont connus depuis belle lurette . . . à des prix tout aussi industriels, d'ailleurs. Ce sont les prix et la disponibilité d'un capteur japonais, si bien nommé "Figaro", qui nous ont conduits à étudier un circuit non professionnel, relativement simple, pour l'usage domestique.

Commençons par indiquer que ce capteur se comporte comme une résistance NPC . . . Negative Pollution Coefficient: autrement dit, plus le capteur capte, plus sa résistance décroît.

Plaçons cette résistance dans un pont diviseur auquel nous relierons un comparateur et un circuit de signalisation, et déjà nous voilà avec le nez . . . dans la poche.

On trouve deux types de Figaro's: 812 et 813, qui réagissent l'un et l'autre aux mêmes gaz. Le groupe des hydrocarbures, leurs liaisons halogènes et leurs dérivés, les alcools, les éthers, les cétones, les esters; différentes combinaisons azotiques et des gaz anorganiques comme l'ammoniac, l'oxyde de carbone, l'hydrogène et les hydrocyanides . . . et ainsi de suite, jusqu'à en avoir plein le nez.

La différence entre les deux types réside dans leur sensibilité à certains gaz. Ainsi le 813 réagit fort bien aux propane, butane et méthane, mais moins bien aux alcools et oxydes de carbone. Le 812 "sent" très bien les gaz toxiques tels le monoxyde de carbone, l'ammoniac, le dioxyde de soufre, mais aussi l'alcool et la benzine.

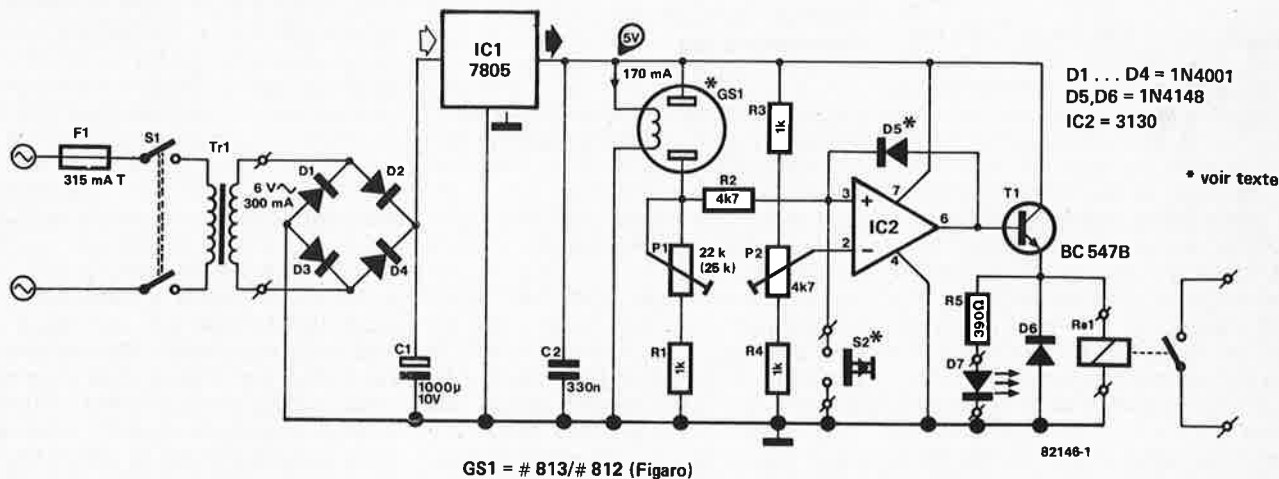
Retour à l'électronique

On peut tout dire sur le circuit de la figure 1, mais certes pas que c'est un nez compliqué. A l'extrême gauche, un circuit de régulation fournissant 5 V de tension d'alimentation. Comme la consommation est élevée, l'utilisation de piles est critique. Nous évoquerons plus tard la possibilité d'une alimentation par accumulateurs. Le capteur GS1, associé à P1 et R1 en série, constitue ce que l'on pourrait appeler un diviseur de tension commandé en . . . pollution. Plus ça pue, plus la tension augmente à l'entrée non inverseuse du comparateur IC2, dont l'entrée inverseuse reçoit la tension de référence ajustée à l'aide de P2. Considérons que le circuit a été "équilibré" dans une ambiance neutre: la tension à l'entrée inverseuse est supérieure à la tension présente sur l'entrée non inverseuse. En cas de concentration de gaz, l'équilibre est perturbé, et le transistor T1 se met à conduire, la LED D7 s'allume et le relais Re1 colle, activant ainsi toutes sortes de dispositifs d'alarme . . . en l'occurrence, il pourrait s'agir de ventilateurs, voire même d'un pince-nez électronique (qui reste à mettre au point).

Mais revenons au comparateur: à première vue, il y a un potentiomètre de trop . . . mais c'est ne pas voir plus loin que le bout de son nez, car P1 permet de compenser d'éventuelles tolérances de la valeur nominale de la résistance du capteur, tandis que P2 ajuste la sensibilité du nez électronique. Le fonctionnement d'IC2 est largement indépendant des niveaux absolus aux deux entrées. En d'autres termes, il possède une large plage de fonctionnement en mode commun.

Les composants D5 et S2, munis d'un astérisque, permettent de choisir entre deux modes de fonctionnement opposés: selon les besoins, on préférera que D7 s'allume et Re1 s'active en présence de gaz, alors que pour d'autres applica-

1



GS1 = # 813/# 812 (Figaro)

Figure 1. Gaz-alarme: un nez à semiconducteurs!

tions, on souhaitera qu'ils signalent plutôt l'absence de gaz inopportuns. Supposons que c'est la présence de gaz que nous souhaitons détecter: si le système se met bien en branle au moment où il constate une concentration anormale, mais que l'utilisateur est absent à ce moment précis, la détection n'aura servi à rien: une mémorisation de l'information paraît donc indispensable.

C'est pourquoi on trouve IC2 muni de D5 qui se met à conduire dès que le comparateur commute: la sortie de ce dernier reste au niveau logique haut, quoiqu'il se passe du côté du capteur. Ce verrouillage ne pourra être annulé que par une pression sur le poussoir S2.

Sniff, sniff...

Nous en venons à la pratique: tous les composants, à l'exception du transfo et du relais, pourront être montés sur le circuit de la figure 2. Les exigences posées au relais sont les suivantes: une tension de service d'environ 4 V et un courant égal ou inférieur à 100 mA. De sorte que la consommation de l'ensemble du circuit avoisinera 200 mA. En principe, le relais devrait être doté d'un contact "travail"; mais un câblage judicieux permet d'utiliser également d'autres types de contacts.

Bien que l'émetteur de T1 commute de 0 à 4 V, on ne peut pas utiliser ce point pour attaquer des circuits TTL. Lorsque la sortie passe à un niveau logique bas, elle fonctionne en drain: la chute de tension aux bornes du relais risque d'être trop importante.

Le capteur pourra être implanté dans les deux sens: il n'est pas polarisé, en effet. L'action des potentiomètres ajustables permet de compenser les différences de sensibilité aux gaz entre les capteurs du type 812 et ceux du type 813. Bien qu'ils soient donc parfaitement interchangeables, nous ne saurions trop insister sur le fait qu'il est préfé-

2

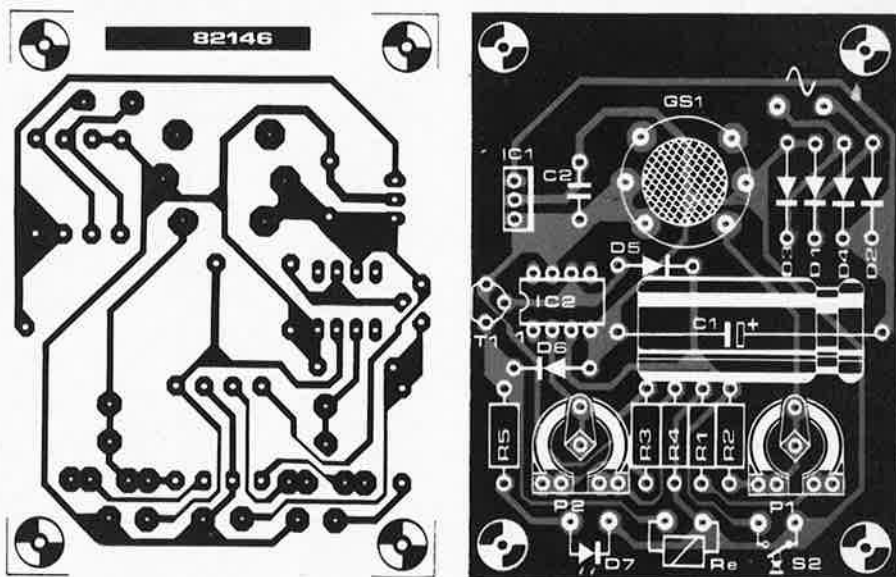


Figure 2. Dessin des pistes cuivrées et sérigraphie pour l'implantation des composants de notre gaz-alarme.

Liste des composants

Résistances:

- R1, R3, R4 = 1 k
- R2 = 4k7
- R5 = 390 Ω
- P1 = 25 k ajust.
- P2 = 5 k ajust.

Condensateurs:

- C1 = 1000 µF/10 V
- C2 = 330 n

Semiconducteurs:

- D1 ... D4 = 1N4001
- D5, D6 = 1N4148

D7 = LED

- GS1 = capteur Figaro 812 (orange) ou 813 (noir)

T1 = BC 547B

- IC1 = 7805
- IC2 = 3130

Divers:

- Tr1 = transfo 6 V/300 mA
- F1 = fusible 315 mA
- S1 = inter. secteur
- S2 = poussoir (contact travail)
- Re1 = relais 5 V/300 ... 650 Ω

rable de choisir le capteur le mieux adapté aux besoins précis du nez électronique.

Le réglage définitif de P1 et P2 ne peut se faire qu'après un certain temps de fonctionnement, permettant au capteur de répondre aux caractéristiques spécifiées par le constructeur. Une excellente solution consiste à laisser le montage sous tension en permanence. Bien que le constructeur mentionne une période de mise en route de deux à trois jours, nous sommes persuadés qu'une demie-douzaine d'heures suffisent. De toutes façons, ce montage ne saurait prétendre résoudre la quadrature du cercle en matière de détection de gaz.

IC1 et GS1 chauffent assez fortement, comme on pourra le constater en mettant "un doigt dans le nez" au cours des essais. Par ailleurs, on ajustera la tension au point commun P1/R2 à 1...3 V à l'aide de P1.

Est-il besoin de préciser que l'ajustage doit se faire dans un milieu aussi peu pollué que possible. Si votre balcon donne sur le boulevard périphérique, n'hésitez pas à fermer la fenêtre... et allez faire un tour à la campagne: avec l'alimentation par accumulateurs (voir plus loin dans cet article), vous en avez pour 20 heures!

Lors du réglage de P1 et P2, la valeur absolue aux entrées d'IC2 est peu importante; ce qui compte c'est que le curseur de P2 fournisse une tension supérieure à celle que fournit le curseur de P1. De combien? ... heu, tss... si l'on consulte le chapitre "alarme" des lois de Murphy, on apprend que plus la vitesse de déclenchement de l'alarme sera grande, plus l'alarme sera mauvaise. Le nez électronique est d'autant plus sensible que la différence entre les tensions de comparaison est grande au repos. La résistance du capteur est elle-même liée à des facteurs météorologiques tels que la température de l'air ambiant et l'humidité relative. A tout hasard, voici une référence: 1...3 V au curseur de P1; même potentiel plus 0,5 V au curseur de P2.

Donc, ce nez électronique disais-je, ne connaît que deux informations vulgairement binaires: *schlingue* et *schlingue*. Mais vous, qui n'êtes ni vulgaire ni binaire, vous pourriez peut-être bricoler une alarme analogique proportionnelle qui mesurerait la tension sur P1 et l'afficherait en bonne et due forme.

En tout état de cause, il faut espérer que D7 et Re1 marchent le moins souvent possible. ■

Un peu de ce que vous auriez toujours aimé savoir sur les capteurs de gaz

Les méthodes de détection "électrique" des gaz vont de la chromatographie aux procédés radio-actifs. La firme japonaise Figaro a prouvé que l'utilisation de semi-conducteurs était possible aussi: il s'agit précisément d'oxyde d'étain dopé N (SnO₂).

La conductivité des matériaux semi-conducteurs décroît au fur et à mesure de l'absorption d'oxygène. Comme la pression locale d'oxygène dans l'air ambiant est passablement stable, on peut définir une résistance idéale R_S pour l'air "pur". La présence de gaz, tels les oxydes et hydroxydes de carbone, influe bien entendu sur la relation entre le capteur et l'oxygène, et de ce fait, sur la résistance R_S. Ceci se passe à une température de quelques centaines de degrés Celsius, d'où la nécessité d'un préchauffage.

Les figures b et c illustrent le comportement de la résistance des types 812 et 813 en présence de certains gaz. La

résistance R_S est une résistance équivalente obtenue à partir de la mesure de tension illustrée par le schéma a.

La caractéristique de R_S est déterminée également par la tension appliquée au filament de préchauffage (figure d), par la tension d'alimentation (figure e) et par la température et l'humidité relative (figure f, type 812). Ces diagrammes montrent également les limites de l'utilisation domestique; il n'est pas question de réaliser un discriminateur précis.

Voici encore quelques remarques. Le processus d'absorption sur lequel est basé le fonctionnement des capteurs de gaz à semi-conducteurs, dure un certain temps; autrement dit, R_S met un certain temps à adopter une nouvelle valeur lors de la modification de la concentration de gaz aux abords du capteur. Nous signalions d'autre part que le préchauffage du capteur était indispensable avant toute procédure de réglage. On considère par conséquent que les capteurs doivent rester en service en permanence.

Pour finir, voici quelques spécifications des deux types évoqués au cours de cet article:

	812	813
Résistance du filament de chauffage:	(38 ± 3) Ω	(30 ± 3) Ω
Résistance du capteur R _S (1000 ppm)	1...10 k (isobutane)	5...15 k (méthane)
Dissipation de puissance:	max. 15 mW	max. 15 mW
Tension de service:	max. 24 V	max. 24 V
Dissipation du filament:	650 mW	830 mW
Tension du filament:	(5 ± 0,2) V	(5 ± 0,2) V
Durée du préchauffage:	2 min.	2 min.
Couleur:	orange	noir

Et sans alimentation?

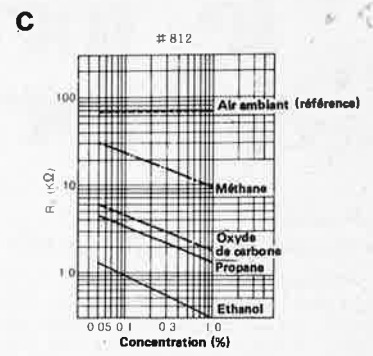
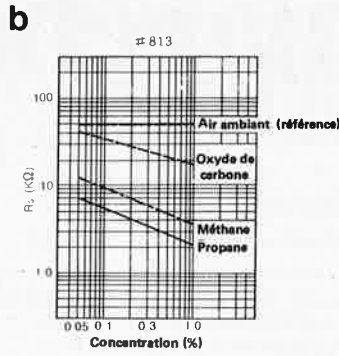
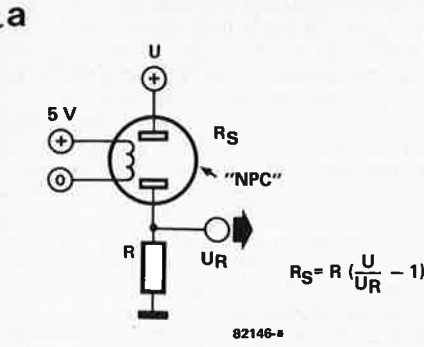
Ce nez-là consomme beaucoup de courant; une alimentation par piles est donc exclue d'office. Par contre, l'alimentation par accumulateurs est tout à fait envisageable... à condition qu'il s'agisse de types récents, *étanches au gaz*! Un accumulateur de 6 V/4 Ah de 66 mm x 33 x mm x 127 mm pèse quelques 700 grammes; le type 12 V/4,5 Ah est plus grand, plus lourd, mais tout de même utilisable.

La charge de ces accumulateurs se fait à l'aide d'une tension constante de 6,9 V pour 6 V de tension nominale et 13,8 V pour 12 V de tension nominale (pour une charge rapide, la tension est plus élevée encore). Le circuit proposé, (figure 3), peut servir de chargeur à demeure, ou d'alimentation/chargeur

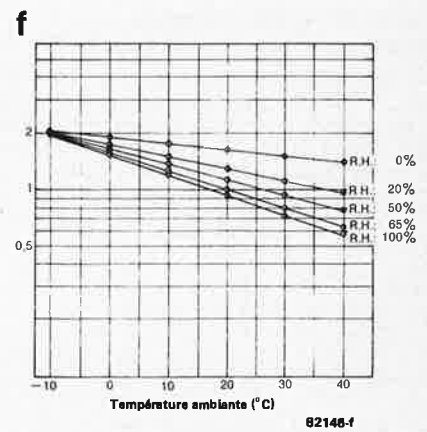
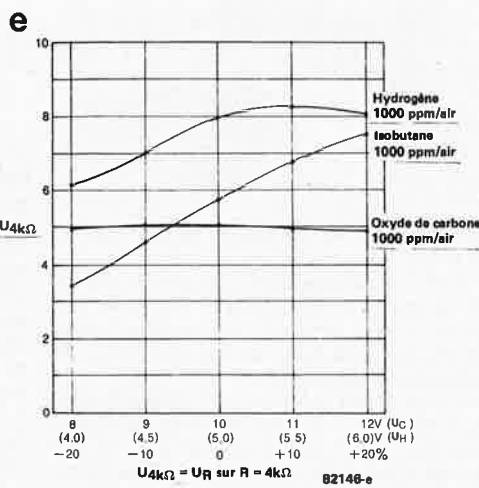
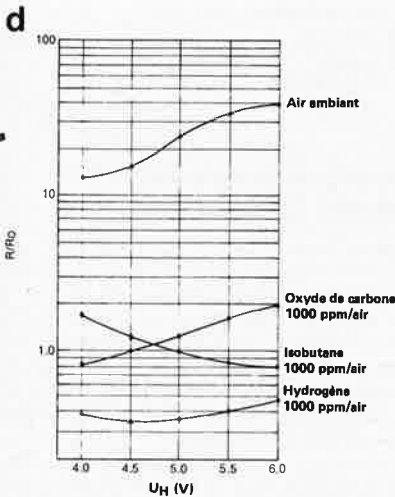
combinés. Toujours est-il que IC1 de la figure 1 reste nécessaire!

Lors du choix entre un accu à 6 ou à 12 V, il faut tenir compte de la remarque suivante: pour un accumulateur de 6 V, il faut utiliser un LM2930 au lieu d'un 7805 pour IC1. Ce régulateur spécial se distingue par le fait qu'il continue de fonctionner avec une tension différentielle très faible (0,6 V) entre l'entrée et la sortie. Le brochage des deux régulateurs est compatible. Avec un accumulateur de 12 V, le 7805 convient parfaitement, à condition d'être refroidi.

En l'absence d'accumulateur, on réglera la tension de sortie du 723 à 6,9 V ou 13,8 V selon le choix de la tension de service. L'accumulateur tient 20 heures sans recharge intermédiaire; après quoi, il faut remettre le circuit sous alimentation/secteur.

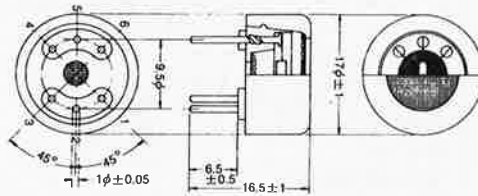


1 p.p.m. = 10⁻⁴% = 10⁻³‰



R.H. = humidité relative
 R₀ = résistance du capteur à l'air avec 1000 ppm d'isobutane à 20°C et 65% d'humidité relative.
 R = résistance du capteur à l'air avec 1000 ppm d'isobutane et différentes températures et degrés d'humidité.

Brochage et cotes en mm:



Caractéristiques et spécifications des capteurs de gaz FIGARO des types 812 et 813.

3

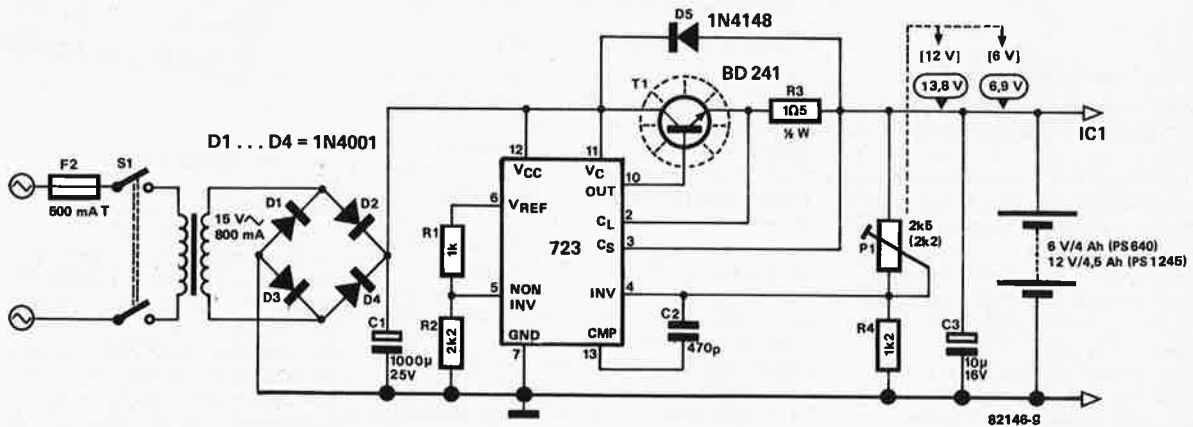


Figure 3. Schéma de chargeur à demeure ou d'alimentation/chargeur combinés. Le circuit imprimé représenté en figure 2 n'est pas destiné à recevoir les composants de ce circuit-ci.

le tort d'elektort

Flash esclave, Elektor Juillet/Août 1982, page 7-97

Le condensateur C1 tamponne la tension d'alimentation; sur le dessin du circuit imprimé, il a été malencontreusement mis en parallèle sur R6, soit entre le +9 V et la base de T3.

carte 16K RAM dynamique Elektor n° 46 avril 1982, page 4-53

Suite à des manipulations inconsidérées lors de la mise en page de la maquette, deux informations concernant les straps à implanter suivant le type de μP utilisé, ont disparu. Voici le tableau dans sa version intégrale:

6502	Z80	8085
1 - 1'	1 - 1'	1 - 1'
A - B	2 - 2'	2 - 2'
C - D	J2	3 - 3'
E - F	J3	4 - 4'
G - H	J4	5 - 5'
J8	J5	J1
J9	J6	J2
	J9	J4
IC22 omis		J6
	IC22 omis	J9
		J10

récepteur BLU ondes courtes Elektor n° 48, juin 1982, pages 6-50 . . .

Certains lecteurs ont pu penser à une erreur de sérigraphie dans le dessin du transistor T2. Cela n'est pas le cas! Le transistor T2 est à mettre en place "sur le dos"; cette disposition inusuelle est due à un souci de simplification du circuit imprimé.

artist Elektor n° 47, mai 1982, page 5-40

C30 est un condensateur au tantale. Le schéma de câblage de la page 5-46 doit être corrigé comme suit: le point A de Ba1 est relié au point A-Ba1 sur le circuit imprimé. La connexion de masse et le point B de Ba1 sont reliés avec S1. Le point A de Ba4 est relié au point sérigraphié A-Ba4, et la connexions de masse et le point B de Ba4 sont reliés à S4.

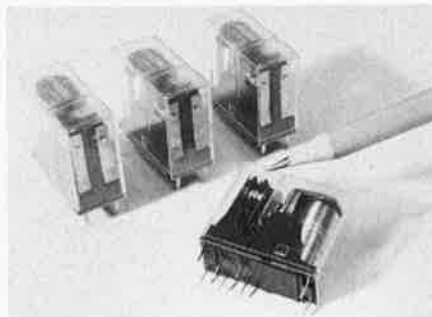
Page 5-44, dans la septième ligne avant la fin de la première colonne, il faut lire "... que sur la broche 8 de A11".

Certains guitaristes utilisent des micros à haute impédance; il leur faut donc des entrées d'ampli à haute impédance également. En faisant passer R3 et R41 à 2M Ω , R2, R40 à 150 k Ω et R31, R39 à 560 k Ω , on obtient une impédance d'entrée de 500 k Ω . On pourra réduire la sensibilité des entrées en réduisant la valeur de R4 et/ou de R42.

marché musique

Relais de puissance de petites dimensions pour circuit imprimé

Une nouvelle gamme de petits relais de puissance, le modèle G2R, a été développée par Omron pour différentes applications pour circuits imprimés.



Le G2R, dont les dimensions ne sont que de 25,5 x 29 x 13 mm et les sorties au pas de 2,5 mm, dispose de deux contacts inverseurs au pouvoir de coupure jusqu'à 5A/250 V c.a. Le G2R peut supporter des tensions aussi élevées que 380 V c.a. et des courants aussi faibles que 1 mA sous 5 V c.c.

Un autre grand avantage de la gamme G2R est son chemin de fuite et espace de 8 mm min. entre la bobine et les contacts, ce qui permet d'atteindre une rigidité diélectrique élevée de 4000 V c.a., de meilleures performances de contact et des résistances aux chocs et aux vibrations élevées. La durée de vie mécanique du G2R dépasse 20 millions de manœuvres et la durée de vie électrique n'est pas inférieure à 100 000 manœuvres sous pouvoir de coupure max.

Carlo Gavazzi Omron propose cette gamme de relais, homologués SEV et VDE, dans les tensions suivantes: 3, 5, 6, 12, 24, 48 et 60 V c.c.

Carlo Gavazzi Omron Sarl
27-29, rue Pajol,
75018 Paris
Tél. (01)200.11.30

M2327

Détecteurs de niveau ultrasoniques d'une conception avancée

Omron a développé une nouvelle gamme de détecteurs de niveau ultrasoniques, le modèle E4M, qui incorpore la plus avancée des technologies dans le domaine de l'ultrasonique. Le E4M est constitué d'une partie émetteur/récepteur de construction étanche (IP67) possédant une plage de détection de 0,2 à 3 mètres et une unité de contrôle au format DIN 72 x 72 mm.

Le E4M, malgré son format compact, possède de nombreuses caractéristiques utiles: contrôle des niveaux min. et max. par affichage digital, une échelle de 12 LED qui fournit une indication permanente du niveau de la substance sous détection en termes de distances réelles et en pourcentages, des voyants pour la stabilité de l'opération tant pour l'unité de contrôle que pour le détecteur sont clairement visibles, rendant le réglage du détecteur aisé pendant l'installation, un

voyant de fonctionnement est également disponible en modèle standard.

Une autre caractéristique importante est la disponibilité de 2 modes de contrôle de sortie: l'un est un contact par relais ON/OFF au pouvoir de coupure de 2,5 A/250 V c.a., et l'autre est un courant analogique (4 à 20 mA) pour commander, par exemple, des ampèremètres extérieurs, des relais de contrôle ou des électrovannes avec des opérations de calcul et autres.

Le E4M, proposé par Carlo Gavazzi Omron, est d'utilisation facile dans une large gamme d'applications dans la détection de presque toutes les substances, par exemple: bois, matières chimiques, substances poudreuses ou collantes, etc... sans contact direct. Une application intéressante réside dans la mesure de distance; dans ce cas, la distance est indiquée par l'échelle de LED ainsi que par la valeur de la sortie courant.

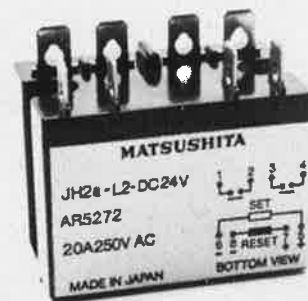
Carlo Gavazzi Omron Sarl
27-29, rue Pajol,
75018 PARIS
Tel: (1) 200.11.30

M2410

relais de puissance bistable à 2 bobines, 20 A/250 VAC

Un relais bistable permet de mémoriser un signal et de le garder jusqu'au moment où un reset arrive sur la 2ème bobine. Les relais bistables sont fabriqués par National Matsushita depuis longtemps, mais le relais présenté ici (le relais JHL 2) constitue vraiment un pas en avant vers la bistabilité des relais de puissance pour commander directement des grandes puissances (20 A/250 VAC).

Ses dimensions sont seulement de 50 x 35 x 33 mm; elles sont considérablement inférieures à celles des télérupteurs et des systèmes de bistabilité traditionnels. Comme les relais JH standard, ces relais sont enfermés dans un boîtier compact comportant des guides pour le simple fixage; ils sont disponibles pour différentes tensions continues.



Voici leurs caractéristiques:

- contacts 2T
 - pouvoir de coupure des contacts: 20 A/250 VAC
 - résistance diélectrique: 5000 V pour 1 mn
 - résistance d'isolement: 100 M Ω à 500 VDC
 - surtension momentanée: 10 000 V entre bobine et contacts
 - vie mécanique: 5 000 000 opérations
 - vie électrique: 100 000 opérations
- Seule une société comme National Matsushita (distributeur pour la France: A.C.F. Drancy) qui construit des relais de haute technologie, réussit à créer une gamme de relais si complète et de si haute qualité.

M2417

marché logiciel

Le service logiciels d'application de SMT/Goupil

Dans le but d'accroître la qualité et la variété des prestations logicielles sur Goupil, SMT vient d'inaugurer son service "Logiciels d'Application", situé au 4, impasse Garnier, 75015 Paris.

Ce service comprend les unités suivantes :

- un centre de démonstration présentant l'ensemble des versions de Goupil et de ses extensions ainsi que tous les logiciels développés sur le micro-ordinateur, où une équipe complète assure la démonstration des logiciels.
- une assistance technique générale sur le fonctionnement des divers logiciels et sur Goupil, par courrier ou par téléphone.
- l'exécution des commandes de logiciels.
- le développement, la validation et l'introduction au catalogue de nouveaux logiciels.
- une assistance technique spécialisée sur tous les outils de développement, utilitaires FLEX et BASIC, aspects particuliers des systèmes d'exploitation et des logiciels de base.
- la formation sur Goupil et ses logiciels.
- la rédaction de la documentation des produits et l'information à la presse du lancement de nouveaux logiciels.

Ce service Logiciels s'applique à maintenir une coordination étroite avec le réseau de distribution Goupil de façon à faire circuler au mieux et dans les meilleurs délais tous les produits logiciels SMT et à en garantir la compétitivité et la fiabilité. Il souhaite également promouvoir le dynamisme des créateurs de logiciels SMT et à en garantir la compétitivité et la fiabilité. Il souhaite également promouvoir le dynamisme des créateurs de logiciels en leur présentant une structure d'accueil personnalisée et compétente.

SMT
22, rue St Amand,
75015 Paris

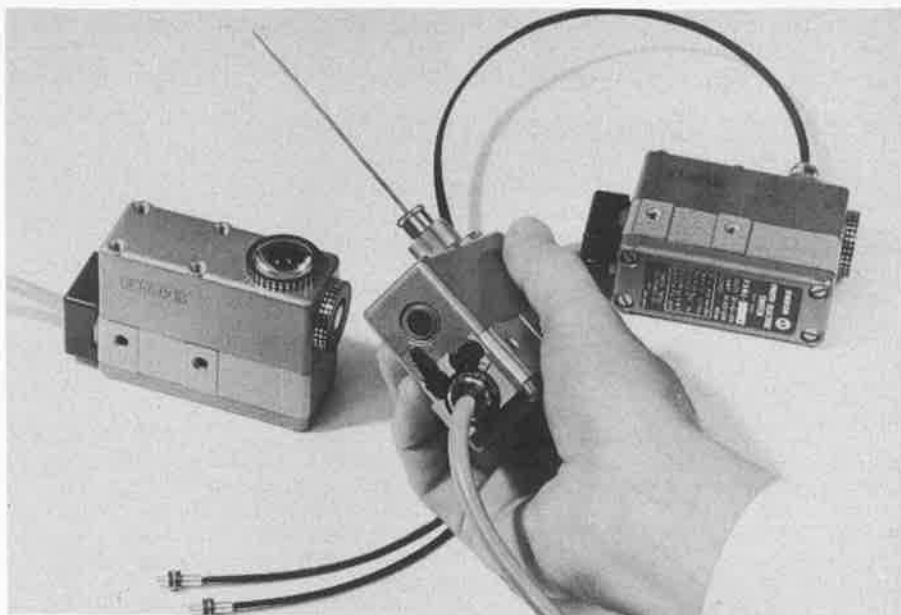
M2386

Détecteurs de repères colorés également avec fibre optique

Omron a développé une nouvelle gamme de détecteurs de repères colorés de grande sensibilité — le modèle E3M-L, pour une utilisation dans une grande variété d'applications.

Cette gamme, qui incorpore beaucoup de toutes nouvelles innovations technologiques est constituée de 5 modèles de base pour résoudre toutes les configurations possibles de montage. Les 5 modèles de base sont : 2 avec lentilles en verre, interchangeables soit sur le dessus, soit sur le côté de l'appareil, pour des distances de détection de 8 et 20 mm et 3 avec fibres optique idéaux pour une détection dans des endroits étroits. Différentes fibres optiques sont disponibles pour différents modes de détection : type barrage émetteur et récepteur séparés et type réflexion directe.

Le E3M-L peut détecter des différences de couleur mêmes faibles telles que blanc et jaune et possède un temps de réponse de



seulement 20µs, idéale pour détecter de petits repères imprimés, même à grande vitesse. Le E3M-L peut accepter toutes tensions comprises entre 10 et 30 V c.c. et est équipé d'une sortie courant pouvant couper des charges jusqu'à 80 mA. Parmi les autres caractéristiques: réglage de sensibilité aisé avec échelle d'indication, sélecteur pour mode de sortie, présence d'objet ou absence d'objet.

Tous les modèles de la gamme E3M-L sont logés dans un boîtier étanche (IP67) robuste et chaque modèle est livré avec un câble de liaison de 4 mètres.

Carlo Gavazzi Omron propose cette gamme de détecteurs de repères colorés avec une unité d'alimentation programmable, le modèle E3M-L10-US.

Carlo Gavazzi Omron
27-29, rue Pajol,
75018 Paris

M2392

Des cellules opto-électroniques de petites dimensions pouvant couper des charges jusqu'à 80 mA

Omron a développé une nouvelle série de cellules opto-électroniques de petites di-

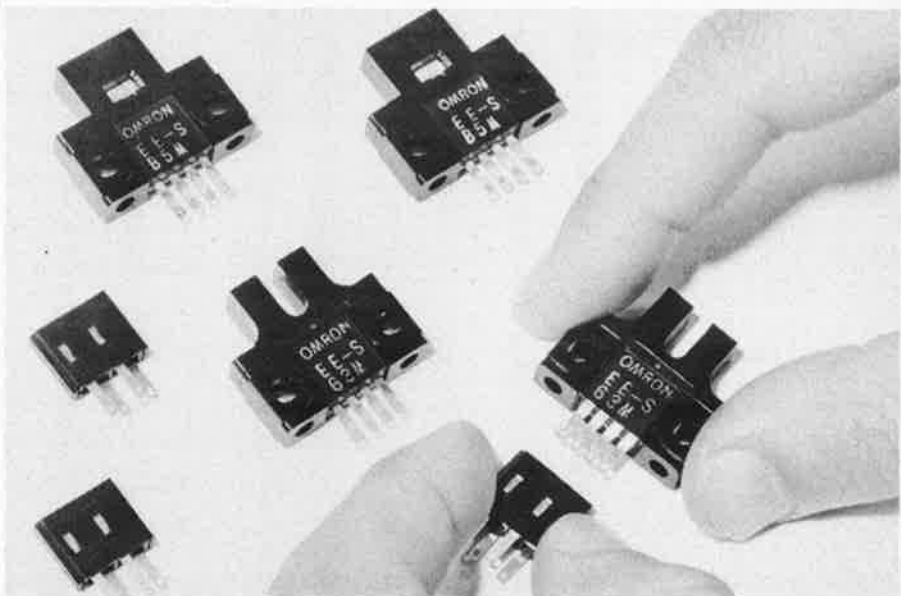
mensions, le modèle EE, pour une grande variété d'applications dans les machines comptables et les distributeurs automatiques, l'équipement HiFi et les appareils de mesure. Malgré leurs petites dimensions, la plus grande ne mesurant que 22,5 x 25,4 x 6,95 mm, tous les appareils possèdent un amplificateur incorporé et peuvent couper des charges jusqu'à 80 mA sous 5 à 24 V c.c.

La série EE peut accepter toutes tensions comprises entre 5 et 15 V c.c. et incorpore une diode de protection pour permettre de couper des charges inductives telles que des bobines de relais.

Carlo Gavazzi Omron propose cette série de cellules opto-électroniques en 2 modes de sortie: normalement ouvert et normalement fermé et pour 2 modes de détection: type réflexion directe pour les modèles sans fourche avec une distance de détection de 5 mm avec papier blanc mat, et type barrage pour les modèles avec fourche avec une distance de détection de 3,4 mm. Toutes les cellules opto-électroniques EE peuvent être installées soit verticalement, soit horizontalement grâce aux 4 trous de fixation.

Carlo Gavazzi Omron Sarl
27-29, rue Pajol,
75018 PARIS
Tel: (01) 200.11.30

M2415



PUBLITRONIC

 BP 55 - 59930 La Chapelle
d'Armentières


Liste des Points de Vente

Les livres, circuits imprimés, disques (références sur encart) distribués par Publitronec, sont disponibles chez tous ces revendeurs. Consultez cette liste, il existe certainement un magasin près de chez vous.

FRANCE

02100 SAINT-QUENTIN	Loisirs Electroniques; 7, bd H. Martin
21000 DIJON	Electronic 21; 4 bis, rue Serrigny Reboul;
25000 BESANÇON	72, rue de Trépillot
25000 BESANÇON	µP microprocesseur; 16, rue Pontarlier
25600 SOCHAUX	Electron Belfort; 38, av. du Gal Leclerc
51000 CHALONS/MARNE	Goutier Electro Service; 2 bis rue Gambetta
54400 LONGWY	Comelec; 66, rue de Metz
57000 METZ	CSE; 15, rue Clovis
57007 METZ Cedex	Fachot Electronique; 5, bd R. Sérot
57100 THIONVILLE	Thionville Electronique; 3, rue Castelnau
58000 NEVERS	Coratel; 12, rue du Banlay
59000 LILLE	Decock Electronique; 4, rue Colbert
59100 ROUBAIX	Electronique Diffusion; 62, rue de l'Alouette
59100 ROUBAIX	Electroshop; 20, rue Pauvrée
59140 DUNKERQUE	Loisirs Electroniques; 19, rue du Dr L. Lemaire
59200 TOURCOING	Electroshop; 51-53, rue de Tournai
59300 VALENCIENNES	Ets Laze; 70, av. de Verdun
59500 DOUAI	Digitronic; 4, rue de la Croix d'Or
59800 LILLE	Sélectronic; 11, rue de la Clef
60000 BEAUVAIS	Hobby Indus Electronic; 6, rue D. Simon
62100 CALAIS	V.F. Electronic Comp.; 166, bd V. Hugo
67000 STRASBOURG	Bric Electronique; 39, rue Fg National
67000 STRASBOURG	Dahms Electronic; 34, rue Oberlin
68000 COLMAR	Micropross; 79, av. du Gal de Gaulle
68260 KINGERSHEIM	Hi-Fi Electron. Artisanale; 91a, r. de Richwiller
77000 MELUN	G'Elec; 22, av. Thiers
80450 PETIT CAMON	S.E.P.A. Sarl; "Les Alençons"
88000 EPINAL	Wildermuth ACE; 12, rue Friesenhauser
89100 SENS MAILLOT	Sens Electronique; Galerie Marchande GEM

NOUVEAUX REVENDEURS

08300 RETHEL	Ets Gaillot	33 Rue J. Clément
75008 PARIS	Penta 8	34 Rue de Turin
75012 PARIS	Les Cyclades	11 Bd Diderot
75013 PARIS	Penta 13	10 Bd Arago
75016 PARIS	Penta 16	5 Rue Maurice Bourdet

95310 St. Ouen
L'Aumône D D S I
Chaussée J. César
R.N 14

SUISSE

2502 BIENNE	Electronic-Shop URS Gerber	14 C Rue du Milieu
-------------	-------------------------------	--------------------

BELGIQUE

1000 BRUXELLES	Cotubex; rue de Cureghem, 43
1000 BRUXELLES	Elak; rue des fabriques, 27
1000 BRUXELLES	Halelectronics; av. Stalingrad, 87
1000 BRUXELLES	Radio Bourse; r. Marché aux Herbes 14-16-18
1000 BRUXELLES	Triac; bd Lemonnier, 118-120
1000 BRUXELLES	Vadelec; av. de l'Héliport, 24-26
1050 BRUXELLES	Rotor Electronics; rue du Trône, 228
1070 BRUXELLE	Midi; square de l'aviation, 2
1190 BRUXELLES-FOREST	Applications Electron.; chaus. Neerstalle, 119
1190 BRUXELLES	Kit House; 265a, ch. d'Alsemberg
1300 WAVRE	Electrotron Wavre; rue du Chemin de Fer, 9
1300 WAVRE	Microtel; rue L. Fortune, 97
1400 NIVELLES	Tévélabo; rue de Namur, 149
1500 HAL	Halelectronics; rue des anciens combattants, 6
1800 VILVOORDE	Fa. Pitteroff; Leuvensestraat, 162
2000 ANVERS	Fa. Arton; Sint Katelijnevest, 31-35-37-39
2000 ANVERS	Radio Bourse; Sint Katelijnevest, 53
2060 MERKSEM	MEC; Laaglandlaan, 1a
2110 DEURNE	Jopa Elektronik; Ruggeveldlaan, 798
2140 WESTMALLE	Fa. Gerardi; Antwerpsesteenweg, 154
2180 KALMTHOUT	Audiotronics; Kapellensteenweg, 389
2200 BORGERHOUT	Telesound; Bacchuslaan, 78
2500 LIER	Stéréorama; Berlarij, 51-53
4000 LIEGE	Ets Léopold Fissette; en Féronstrée, 100
4000 LIEGE	Radio Bourse; rue de la Cathédrale, 112
4000 LIEGE	Centre Electronique Liégeois; r. des Carmes, 9C
4800 VERVIERS	Longtain; rue David, 10
5000 NAMUR	Serep Electronic Center; bd de Merckem, 70
5700 AUVELAIS	Pierre André; rue du Dr Rommedenne, 25
5982 BIEZ	Electrodis; rue Pente du Ry, 13
6000 CHARLEROI	Elektrokit; bd Tirou, 142
6000 CHARLEROI	Labora; rue Turenne, 7-14
6000 CHARLEROI	Lafayette Radio; bd P. Janson
6071 CHATELET	Au Passe Temps; rue Neuve, 12
6700 ARLON	S.C.E.; Grand Place, Marché au beurre, 33
7000 MONS	Best Electronics; rue A. Masquelier, 49
7100 LA LOUVIERE	Cotéra; rue Arthur Warocqué, 36
7660 BASECLES	Electro-Kit; rue Grande, 278
8500 COURTRAI	International Electronics; Zwevegemsestraat, 20
9000 GAND	Radio Bourse; Vlaanderenstraat, 120
9000 GAND	Radiohome; Lange Violettestraat

Selectronic



- IMBATTABLE ! -

**NOTRE CLAVIER ASCII CI-DESSUS
NE COÛTE QUE 695,00 F EN KIT**

Ce kit vous est fourni avec :

Touches professionnelles deux couleurs, inscriptions par double injection, vraie space-bar.

Circuit imprimé Epoxy double face étamé et percé

Encodeur et son support

Accessoires et notice de montage

SA CONCEPTION LE REND COMPATIBLE AVEC TOUT SYSTEME ACCEPTANT LE CODE ASCII

Vente par correspondance : voir notre publicité annexe.

micropross

composants électroniques

79, av. du Gal De Gaulle - 63000 COLMAR

(89) 23.25.11

CATALOGUE 15,00 F Gratuit pour cde sup. à 200,00F

CORRESPONDANCE règlement à la commande

PORT & EMB. 20,00 F C.R. Major. 15,00 F TARIF TTC

Ordinateur Tavernier: nous consulter. Kit CPU 09 850,00 F - MCM 6665 (200 nS) 80,00 F

Imprimante graphique GP 100 SeikoSha 2460,00 F

6502 85,00	74LS00 . . . 2,30	74LS243 . 10,50	CD4066 . 4,30	7815 7,50	NE555 3,00	ZN427 . 110,00
6522 73,00	74LS01 . . . 2,30	74LS244 . 10,50	CD4069 . 2,10	7818 7,50	RC4136 . . . 7,60	ZN428 . 113,00
6532 108,00	74LS02 . . . 2,30	74LS245 . 15,00	CD4070 . 2,10	7824 7,50	S566B 24,00	etc.
6800 34,00	74LS03 . . . 2,30	74LS247 . 8,50	CD4071 . 2,10	7905 7,50	S576B 33,00	BC107B . 1,70
6802 39,00	74LS04 . . . 2,40	74LS266 . 4,00	CD4072 . 2,10	7908 8,50	ICL7106 . . . 85,00	BC108B . 1,70
6809 92,00	74LS05 . . . 2,30	74LS293 . 5,50	CD4077 . 2,10	7912 8,50	ICL7107 . . . 85,00	BC109C . 1,80
6810 18,00	74LS08 . . . 2,40	74LS366 . 5,20	CD4081 . 2,10	7015 7,50	ICL8038 . . . 49,00	BC140 . . 3,00
6821 18,00	74LS09 . . . 2,30	74LS367 . 5,20	CD4082 . 2,10	7918 8,50	ICM7555 . . . 13,50	BC141 . . 3,00
6840 60,00	74LS10 . . . 2,50	74LS368 . 5,20	CD4093 . 4,80	7924 8,50	TA7200 . . . 28,00	BC160 . . 3,00
6850 18,00	74LS14 . . . 6,00	74LS373 . 13,00	CD4098 . 8,50	78GU 12,00	TA7204 . . . 21,00	BC177B . 1,90
Z80CPU 57,00	74LS21 . . . 2,40	74LS374 . 13,00	CD4502 . 8,50	78H05 69,00	TA7205 . . . 21,00	BC179C . 1,90
Z80ACPU . . . 68,00	74LS28 . . . 3,00	74LS541 . 11,50	CD4503 . 4,00	78P05 120,00	TAA611 . . . 13,50	BC516 . . 2,20
2114 19,00	74LS32 . . . 2,50	74LS640 . 16,00	CD4510 . 8,50	78HG 78,00	TBA800 8,00	BC517 . . 2,20
4116 18,00	74LS38 . . . 2,50	CD4000 . . 2,10	CD4511 . 8,50	CA3086 6,90	TBA810 8,00	BC546 . . 1,00
4118 65,00	74LS51 . . . 2,50	CD4001 . . 2,10	CD4518 . 8,00	CA3130 10,00	TBA820M . . . 8,00	BC547 . . 1,00
6665 80,00	74LS73 . . . 3,90	CD4002 . . 2,10	CD4528 . 9,00	CA3140 6,50	TCA940 12,90	BC557 . . 1,00
2716 45,00	74LS74 . . . 3,90	CD4006 . . 7,00	CD4584 . 4,80	CA3161 12,80	TCA965 13,50	BC560 . . 1,00
2532 69,00	74LS90 . . . 4,50	CD4007 . . 2,10	40106 . . 4,80	CA3162 48,00	TDA2002 . . . 13,00	BF245A . 3,40
2564 145,00	74LS93 . . . 5,30	CD4008 . . 7,00	40161 . . 8,50	L120 18,00	TDA2003 . . . 15,50	BF246B . 5,40
SFF96364 . 110,00	74LS123 . 6,30	CD4009 . . 3,50	40162 . . 8,50	L146 9,50	TDA2020 . . . 20,00	BUX37 . 35,00
AY51013 . . . 59,00	74LS132 . 5,70	CD4010 . . 3,50	74C00 3,00	L200 14,50	TL081 5,50	BUX81 . 45,00
AY52376 . . . 95,00	74LS138 . 6,00	CD4011 . . 2,10	74C08 3,30	LF356N 7,00	TL082 9,30	MJ2501 . 14,50
HM7611 progr.	74LS151 . 5,50	CD4015 . . 7,00	74C90 10,00	LF357N 7,00	TL083 12,00	MJ3001 . 14,50
TAVERN 53,00	74LS154 . 11,50	CD4016 . . 3,80	74C901 . 4,90	LM317T 14,50	TL084 16,00	TIP2955 . 9,20
MC1488 10,00	74LS163 . 7,50	CD4017 . . 6,00	74C902 . 4,90	LM324 5,50	TMS1000 . . . 65,00	TIP3055 . 8,40
MC1489 10,00	74LS165 . 8,20	CD4024 . . 5,60	74C926 . 56,00	LM337T 18,50	TMS1122 . . . 66,00	VN46AF . 15,50
MC3423 11,00	74LS190 . 8,00	CD4025 . . 2,10	74C927 . 56,00	LM380 9,00	XR2206 45,00	VN66AF . 16,50
CONNECTEURS	74LS221 . 7,20	CD4027 . . 4,00	74C928 . 56,00	LM386 6,00	XR2240 17,00	2N1613 . 2,50
DB25M 33,00	74LS240 . 10,50	CD4040 . . 9,00	7805 7,00	LM723 4,50	ZN414 14,00	2N1711 . 2,70
DB25F 41,00	74LS241 . 10,50	CD4051 . . 7,60	7808 7,50	LM741 3,00	ZN425 59,00	2N3055 . 5,70
2X43 br. . . . 53,00	74LS242 . 10,50	CD4060 . . 9,00	7812 7,00	LM747 5,50	ZN426 46,00	etc.

Selectronic

VENTE PAR CORRESPONDANCE

— PAIEMENT A LA COMMANDE :
Ajouter 20 F pour frais de port et emballage. FRANCO à partir de 500 F.
— CONTRE-REMBOURSEMENT :
Frais d'emballage et de port en sus.

**11, RUE DE LA CLEF
59800 LILLE**

Magasin de vente ouvert de **9h30 à 12h30** et de **14h à 19h**, du mardi matin au samedi soir. Le lundi après-midi de **15h à 19h**.
Tél.: **(20) 55.98.98** Télex: **820939F**

TARIF au 01/07/82

Nos kits comprennent le circuit imprimé EPS et tous les composants nécessaires à la réalisation, composants de qualité professionnelle, résistances COGECO, condensateurs MKH SIEMENS, etc... selon la liste publiée dans l'article d'ELEKTOR, ainsi que la face avant et le transformateur d'alimentation si mentionnés.



vue de dessous

CLAVIERS KIMBER-ALLEN

Les instruments de musique électroniques exigent, pour un fonctionnement sans défaillance, des claviers à contacts "plaqués OR", les seuls garantissant une fiabilité à long terme.

LES CLAVIERS PROFESSIONNELS KIMBER-ALLEN VOUS APPORTENT CETTE SÉCURITÉ ET SONT RECOMMANDÉS PAR ELEKTOR.

Ces claviers peuvent être combinés pour augmenter le nombre d'octaves à volonté.

CLAVIERS NUS

3 octaves (37 notes) **440.00**
4 octaves (49 notes) **545.00**
5 octaves (61 notes) **670.00**

BLOCS DE CONTACTS K.A.

1 inverseur (piano) **7,50**
2 contacts "Travail" (Formant) **8,70**

REVENDEURS : *Nous consulter.*

CLAVIERS COMPLETS AVEC LEUR JEU DE CONTACTS
Clavier "FORMANT" 3 octaves **700.00 FRANCO**
Clavier "PIANO" 5 octaves **1050.00 FRANCO**

LE VOCODEUR d'ELEKTOR

(ELEKTOR n° 20 et 21)

Premier "Vocodeur" 10 voies en kit complet.

Très utilisé par les animateurs de radio, il permet tous les trucages de la voix ou de tout autre signal de modulation, pour un prix sans concurrence.

LE KIT "VOCODEUR" COMPLET 1860F

(sans coffret) comprenant :

- 1 x 80068-1
- 1 x 80068-2
- 10 x 80068-3
- 1 x 80068-4
- 1 x 80068-5

suivant la liste ELEKTOR.

(Livré avec le numéro d'ELEKTOR correspondant).



KITS "LE SON"

9368/69 PRECO	<i>Nous consulter</i>
9874 ELEKTORNADO 2x50W avec radiateurs	235.00
9832 Égaliseur graphiq. 1 voie	200.00
9932 Analyseur audio	210.00
9395 Compres. dynam.	180.00
9407 Phasing et Vibrato	290.00

ÉQUALISEUR paramétrique

9897-1 Cellule filtrage	95.00
9897-2 Correct. Baxendall	90.00

SYNTHÉSEUR A CIRCUITS CURTIS



- COMPACT, PORTABLE, FACILE A UTILISER ET EXTENSIBLE.
- POLYPHONIQUE ET PROGRAMMABLE !!!

9729-1 a : COM. (version CURTIS)	avec connecteur	135.00
82078 : ALIMENTATION	avec connecteur	195.00
82027 : VCO (CEM 3340)	avec connecteur	345.00
82031 : VCF + VCA (CEM 3320)	avec connecteur	260.00
82032 : DUAL - ADSR (CEM 3310)	avec connecteur	319.00
82033 : LFO + NOISE + FM DELAY		

	avec connecteur	153.00
82079 : Carte BUS universelle (quadruple) av. connecteurs		95.00

CLAVIER CONSEILLÉ : KIMBER-ALLEN type "FORMANT" + INTERFACE 9721-1 (voir ci-dessus).



FORMANT : Synthésiseur modulaire en kit. Nos kits comprennent : EPS + face avant + boutons professionnels + connecteurs, etc... suivant la liste ELEKTOR.

- VCO (9723-1)	520.00
- VCF (9724-1)	240.00
- Interface clavier (9721-1)	179.00
- ADSR (9725)	160.00
- DUAL-VCA (9726)	220.00
- LFO (9727)	210.00
- NOISE (9728)	155.00
- COM (9729)	150.00
- ALIM (9721-3)	375.00
- Récepteur d'interface (9721-2)	40.00
- Circuit de clavier (9721-4) avec 100 Ω/1 %	25.00

KIT COMPLET "FORMANT" avec 3xVCO + 2 ADSR + 1 kit de chaque autre module + 1 clavier KIMBER-ALLEN 3 octaves avec contacts. 1x9721-2 + 3x9721-4 **3800.00**

EN OPTION :
- RFM (9951) **290.00**
- 24 dB VCF (9953) **369.00**

PIANO ELEKTOR

PIANO ÉLECTRONIQUE de classe professionnelle
(décrit dans l'ELEKTOR n° 3)

- Générateur de notes (9915)	350.00	KIT COMPLET "PIANO" comprenant :
- Filtrés - Prémpli (9981)	390.00	1x9915 + 1x9981 + 5x9914 + 1x9979
- Circuit 1 octave (9914)	300.00	et clavier 5 octaves profession. KIMBER-ALLEN avec contacts dorés
- Alimentation (9979)	200.00	3300.00

ORGUE JUNIOR

ORGUE JUNIOR avec alim. et EPS 82020 (sans clavier) - PRIX PROMO	325.00
ORGUE JUNIOR le lit avec clavier KIMBER-ALLEN - 5 octaves contacts dorés	1220.00 FRANCO
PRIX PROMO	130.00
SAA 1900 seul	

CLAVIER POLYPHONIQUE 5 OCTAVES :

- Le clavier 5 octaves avec ses contacts KIMBER-ALLEN dorés et circuits anti-rebonds(8x82106)	1500.00
- Interface (82107) avec connecteurs	410.00
- Circuit d'accord (82108) avec connecteur	140.00
- Carte CPU (82105) avec connecteur et mémoire programmée	550.00
- Circuit BUS (POLY-BUS) (82110) avec connecteurs (sans guide-carte)	70.00
- Circuit BUS de sortie (82111) avec connecteur	120.00
- Convertisseur digital-analogique (82112)	270.00
- Circuit BUS pour µP 80024 (sans connecteur)	70.00
- Connecteur DIN 41612 64 pts mâle coudé	36.00
- Connecteur DIN 41612 64 pts femelle droit	53.00

Selectronic

PIANO ELEKTOR

Il nous reste actuellement un très petit nombre de kits complets de piano suivant l'article paru dans elektor n° 3. Il n'est pas trop tard pour en profiter toujours à l'ancien prix

Le kit complet: 3 300,00 FF

Fourni avec clavier Kimber Allen 5 octaves et ses contacts, générateur de notes, 5 circuits d'octave, alimentation avec transfo, etc...

Les COMPLÈMENTS de votre JUNIOR !

(Ces kits sont fournis avec le n° d'ELEKTOR CORRESPONDANT)

ELEKTERMINAL transforme votre téléviseur en console de visualisation (EPS 9966)
Le kit complet **905 F 00**

CLAVIER ASCII
VOIR CI-DESSUS.

CARTE 8K RAM + EPROM fournie avec supports connecteurs mais sans EPROM (EPROM en sus) **595 F 00**

MODULATEUR UHF - VHF (EPS 9967)
Le kit avec quartz **70 F 00**

OLDIES BUT GOLDIES !!!

Les kits n°-d sont livrés avec le n° d'Elektor correspondant

Générateur de fonctions (9453) complet av. face avant - Coffret spécial et accessoires **375F**

Chorosynth (80060) Mini synthétiseur complet **730F**

Chambre de réverbération analogique (9973) livrée avec les 2 x SAD 1024 **495F**

RAM 4K (9885) - Prix Promo **849F**

Alimentation de laboratoire 5A (79034) avec galva cadre mobile et transfo **470F**

Ioniseur (9823) - Prix Promo **99F**

Compteur Geiger (80035) **680F**

Gradateur sensitif (78065) **83F**

Imitateur #1112 - Préciser fonction **90F**

Allumage électronique (80084) **235F**

Alimentation de précision (80514) avec transfo **535F**

DIGIT 1

DIGIT 1 - Le livre avec EPS **65F**

KIT de COMPOSANTS avec alimentation **100F**

LE KIT COMPLET "Digit 1" av. le livre **160F**

CHRONOPROCESSEUR

LA PRÉCISION DE L'HORLOGE PARLANTE CHEZ SOI!!
CHRONOPROCESSEUR UNIVERSEL (81170) **695F**

RECEPTEUR DE SIGNAUX FRANCE-INTER
complément indispensable de votre chronoprocresseur
LE KIT COMPLET avec circuits imprimés et notice de montage **290F**

(Nouvelle version mise au point par SELECTRONIC)

ELEKTORSCOPE

Se reporter à notre publicité parue dans les Elektor précédents

DERNIERS EN DATE...

ELEKTOR n° 42
- Amplificateur téléphonique (82009) **77F**

ELEKTOR n° 43
- ARPEGGIO - GONG (82046) **139F50**
- Module capacimètre (82040) **124F00**
- EPROGRAMMATEUR (82010) avec connecteurs **324F00**

ELEKTOR n° 44
- CHARGEUR UNIVERSEL avec alimentation **129F50**

ELEKTOR n° 45
- EOLICON (82066) **60F**
- AUTOCHARGEUR 12V - 3A (82081) **250F**
- SQUELCH AUDIO (82077) **73F**

ELEKTOR n° 46
- CARTE MINI-EPROM (82093) **125F**
- CARTE 16K RAM DYNAMIQUE (82017) **450F**
- TESTEUR DE 2114 (avec pile) (82090) **94F**
- AMPLI 2x100W avec alimentation et transfo torique (2x82089-1 + 2x82089-2) **910F**

ELEKTOR n° 47
- ARTIST (sans unité de reverb.) (82014) **525F**
- DOCATIMER PROGRAMMABLE (82048) **535F**
- TACHYMÈTRE pour avion (82116) **150F**

ELEKTOR n° 49/50
- Interrupteur photosensible (82528) **45F**
- Flash esclave (82549) **52F**
- SUPER ALIM (82570) **Nous consulter**

N.B. Cette publicité n'étant pas limitative se référer à notre CATALOGUE 82 pour la liste complète des kits que nous distribuons. Les prix indiqués sont valables au jour de la remise à l'imprimeur et sont donc susceptibles de variations.



Votre initiation à la programmation sur un système monocarte extensible

JUNIOR COMPUTER

NOTRE BEST SELLER : **875 F**

LE KIT COMPLET AVEC ALIMENTATION, TRANSFO. D'ALIMENTATION, MÉMOIRE PROGRAMMÉE, CONNECTEURS ET ELEKTOR n° 22.

EN VARIANTE : CE MEME KIT FOURNI AVEC LES LIVRES "JUNIOR COMPUTER" TOMES 1 - 2 - 3 et 4.
LE TOUT : **1.050 F**

METTEZ UN BASIC DANS VOTRE JUNIOR !

SELECTRONIC a étudié un BASIC SPECIAL JUNIOR COMPUTER : 9 chiffres significatifs, virgule flottante, fonctions mathématiques, encombrement mémoire 8768 octets.

Le BASIC vous est fourni sur cassette avec mode d'emploi et quelques explications concernant les fonctions spéciales :
450 F 00

KIT D'INTERFACE JUNIOR

LE COMPLÈMENT INDISPENSABLE DE VOTRE "JUNIOR COMPUTER".

- Il permet la liaison avec un terminal vidéo et une imprimante (SEIKOSHA GP 80 par ex.).
- Il sert - d'interface K7 - d'interface d'extension mémoire.

LE KIT COMPLET (suivant liste ELEKTOR) avec ses deux 2716 programmées (TM et PM) et le kit de modification d'alimentation de votre junior **1.150 F**

HIGH COM.

Compresseur expanseur hi-fi et réducteur de bruit pour magnétophone à cassettes - Efficacité remarquable ! Le kit proposé en **version stéréo** avec alim. et face avant **775F**

Voltmètre de crête (9860) associé au vu-mètre à leds plates (9817) - L'ensemble **167 F**

Le HIGH-COM. avec vu-mètre en stéréo **900 F**

ANALYSEUR LOGIQUE

Le premier analyseur de signaux logiques à un prix aussi abordable (81094).
Le kit complet avec alim., transfo, etc... **1.000 F**
Le jeu de connecteurs **65 F**
Extension mémoire (81141) **385 F**

CATALOGUE SELECTRONIC 82

UN VÉRITABLE OUVRAGE DE RÉFÉRENCE !

IL EST DISPONIBLE ET NE COÛTE QUE 8 F. (Frais de port inclus).

Retournez le coupon ci-dessous avec 8 F. en timbres-poste à :

SELECTRONIC - 11, rue de la Clef 59800 LILLE

Je désire recevoir le catalogue 82 SELECTRONIC

Nom

Prénom

Adresse

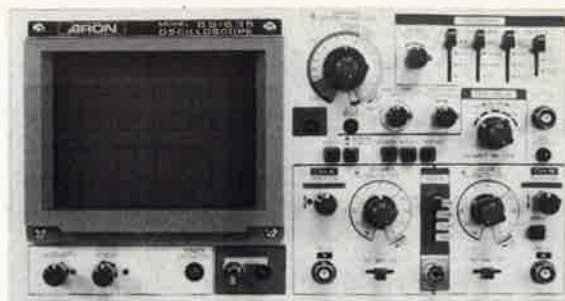
Code postal Ville

Ci-joint 8 F en timbres-poste.

ARON

Un nouvel oscilloscope professionnel 35 MHz. à base de temps retardée, avec ou sans déclenchement, déclenchement alterné, pour un prix invraisemblable

- * Bande passante 35 MHz - 1 mV/div.
- * Authentique tube PDA à graticule incorporé pour une lecture sans parallaxe
- * Tension de post-accélération de 6 KV
- * Image claire, nette et stable
- * Base de temps: 20 ns/div. à 0,5 S/div. en 21 pas
- * Temps de montée meilleur que 10 ns
- * Modes: canaux A et B, A+B, A-B, E-Y et X-Y-Z



prix: BF 35.900,—

Vous désirez en savoir plus?

Prenez rendez-vous pour une démonstration époustouflante!

VOUS DESIREZ EN SAVOIR PLUS?
 ECRIVEZ-NOUS, APPELEZ-NOUS,
 ENVOYEZ-NOUS UN TELEX!

Autres modèles disponibles (sans TVA):

BS-310S, DC-15 MHz, portable avec accus
 Cad-Ni **BF 30.500,—**
 BS-601, DC-20 MHz, testeur de composants
 incorporé, avec sondes **BF 28.000,—**
 BS-265, DC-45 MHz, ligne à retard + base de
 temps retardée **BF 40.950,—**

Telex 39.507 arbeku

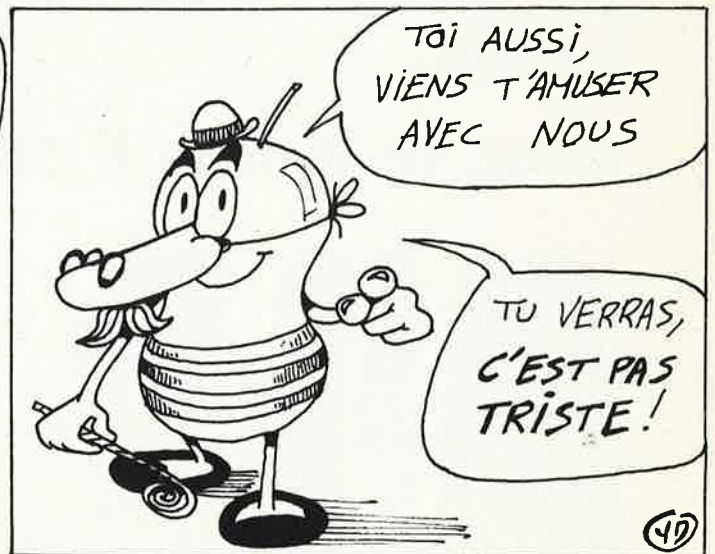
Grote Baan 25 - 3511 KURINGEN-HASSELT - tel: 011 - 250954
 Kon. Elisabethlaan 38 - 2700 SINT-NIKLAAS - tel: 031 - 773963
 (VENTE EN BELGIQUE)



P.V.B.A. **ARTAM**

REPertoire DES ANNONCEURS

A.C.E.	09-09	INTRON Instruments	09-72
Acer	09-80 à 09-84	Magnetic-France	09-10, 09-11
Acoustical	09-09	Medelor	09-09
A.E.D.	09-76	Micropross	09-69
Albion	09-06, 09-07	Pentasonic	09-75
Beric	09-02, 09-04, 09-05	Publitronic	09-14, 09-16, 09-68, 09-73, 09-78
Cirque Radio	09-06, 09-07	Selectronic	09-69, 09-70, 09-71
Elak	09-08	Sté Nlle Radio Prim	09-06, 09-07
Elektrome	09-13	St Quentin Radio	09-09
Elektor	09-09, 09-74, 09-76	Trialco	09-77
Fluke	09-12	Petites Annonces	09-76
Halelectronics	09-79	Rubrique "Où trouver vos composants"	09-15
H.B.N.	09-17		



RESI & TRANSI®

ECHEC AUX

MYSTERES

de l'électronique

Yvon Doffaghe et Yves Caussin

UN SPLENDE ALBUM EN COULEUR

RESI & TRANSI font échec aux Mystères de l'électronique avec un testeur de continuité, un manipulateur de morse et un amplificateur, à construire soi-même. Cet album comporte un circuit imprimé et un Résimètre, véritable boussole du débutant.



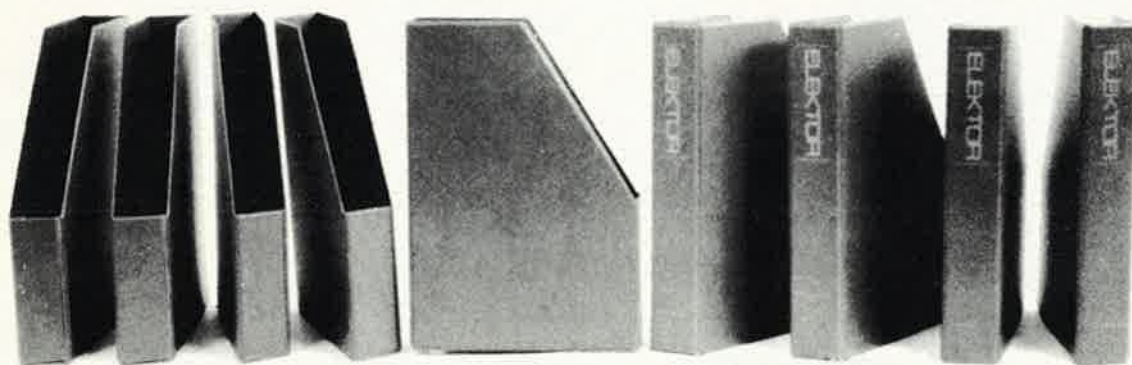
ou chez les revendeurs (consultez la liste)

PRIX: 60 FF (+ 10 F frais de port)
chez Publitronic sarl - BP 55
59930 La Chapelle d'Armentières

La cassette de rangement ELEKTOR

Ne laissez plus votre magazine à la
traîne...

Avec le temps il prend de la valeur...



Une solution élégante...

ELEKTOR a conçu cette cassette de rangement pour vous faciliter la consultation d'anciens numéros et afin que vous puissiez conserver d'une façon ordonnée votre collection d'ELEKTOR.

Chez vous, dans votre bibliothèque, une cassette de rangement annuelle vous permettra de retrouver rapidement le numéro dans lequel a été publiée l'information que vous recherchez. De plus, votre collection d'ELEKTOR est protégée des détériorations éventuelles. Vous éviterez aussi le désagrément d'égarer un ou plusieurs numéros avec cette élégante cassette de rangement.

La cassette de rangement ELEKTOR ne comporte aucun système d'attache compliqué. Vous pourrez retirer ou remettre en place chaque numéro simplement et à votre convenance.

Ces cassettes se trouvent en vente chez certains revendeurs de composants électroniques, ou pour les recevoir par courrier, directement chez vous et dans les plus brefs délais, faites parvenir votre commande, en joignant votre règlement (+ 8 F frais de port) à:

ELEKTOR
BP 53 59270 BAILLEUL

Prix: 30FF

MESURE UNISOUND



CONTRÔLEUR UNIVERSEL DE POCHE

VDC : 0 - 15 - 150 - 500 - 1000
 mA : 0 - 1 - 150
 VAC : 0 - 15 - 150 - 500 - 1000
 Ω : 0 - 100 kΩ

99^F TTC
 Avec cordons et piles

CONNECTEURS A SERTIR



Ces connecteurs sont très utilisés sur la plupart des micro-ordinateurs. PENTASONIC les sertit à la demande et c'est GRATUIT.

EMBASE			
2 x 8 broches	24,20	2 x 8	14,20
2 x 10 broches	28,60	2 x 10	17,20
2 x 17 broches	46,20	2 x 17	25,80
2 x 20 broches	49,50	2 x 20	32,10
2 x 25 broches	54,10	2 x 25	39,70

CONNECTEURS DIL A SERTIR



Ces connecteurs sont très pratiques et permettent tous les types de liaisons intercartes. Ils utilisent de simples supports de C.I. comme connecteurs femelles.

Sertissage sur demande GRATUIT!

11 broches	11,10
14 broches	14,80
16 broches	23,10
24 broches	30,10
40 broches	34,90

NOUVEAU SOFTY



TTC 2250^F

EPROM PROGRAMMER

2516 - 2716 - 2532 - 2732
 A base de Z 80 - Sortie UHF 625 lignes - INTERFACE K7 - Interface RS232 - Alim. 220 V - Visualisation sur l'écran de l'image mémoire de l'EPROM - 48 fonctions directement commandées du clavier - Interface parallèle.

COMPOSANTS µM

MOTOROLA		MM	
MC 6800	50,00	MM 2732	87,00
MC 6802	65,00	MM 2764	260,00
MC 6809	119,40	63 S 141	55,30
MC 6810	20,50	GENERAL INSTRUMENT	
MC 6821	20,50	AY 3-1270	120,00
MC 6840	90,00	AY 3-1350	114,00
MC 6844	144,50	AY 5-1013	69,00
MC 6845	85,80	AY 3-2376	148,00
MC 6850	23,80	AY 3-2513	127,00
MC 6860	128,00	DRIVERS FLOPPY	
MC 6875	59,00	WD 1691	165,00
MC 14411	98,00	WD 2143	139,20
MC 14412	258,00	TR 1602	108,00
MC 8602	34,80	FD 1771	391,00
MC 3423	12,50	FD 1791	458,00
MC 3459	25,20	FD 1795	398,00
INTEL		FD 1793	398,00
8080	60,90	FD 1793	398,00
8085	91,80	ROCKWELL	
8205	101,20	6502	84,20
8212	26,25	6522	86,00
8216	22,50	6532	110,00
8224	34,65	N.S.	
8228	42,25	SCMP 600	143,00
8238	44,60	INS 8154	128,00
8251	57,65	INS 8155	76,80
8253	150,00	ROM PROGRAMME	
8255	55,20	ZZ BUG 6809	169,00
8257	106,50	MIK BUG 6800	167,00
8259	106,85	6801 L1	175,20
8279	119,00	J BUG 6800	147,00
ZILOG		PENTA BUG 6800	294,00
Z80A	115,00	BASIC VIM	1200,00
PIO 4	88,00	BASIC AIM 65	995,00
CTC 4	88,00	ASS AIM 65	994,00
OMAC 4	312,00	PL 65 AIM 65	1374,00
SIO 4	387,00	FORTH	1055,00
MEMOIRE RAM		DIVERS	
MM 2101	36,00	SFF 364	130,00
MM 2102	18,00	N8T 26	19,40
MM 2111	34,80	N8T 28	19,40
MM 2112	32,40	N8T 95	13,20
MM 2114	21,50	N8T 96	13,20
MM 4044	56,50	N8T 98	19,20
MM 4104	30,00	MC 1372	45,00
MM 4116	24,70	MC 3247	170,00
MM 4164	85,00	MC 3480	120,40
MM 5101	48,00	MM 5740	192,00
MM 6116	165,00	MM 5841	48,00
MEMOIRE ROM		ADC 0804	46,10
DM 8578	40,80	81LS95	18,00
MM 2708	36,00	81LS97	17,60
MM 2716	46,80	BR 1941	100,00
MM 2532	67,00		

NOUVEAUX HORAIRE

du lundi au samedi de 9 h à 19 h 30

*Sauf PENTA 8 qui ferme à 19 heures.



FLOPPY 5"



De marque TANDON ou MPI ces floppy 5" peuvent être utilisés sur TRS 80, TAVERNIER
 Double densité SF 2100 F
 Double densité DF 2995 F

KIT MICRO-ORDINATEUR

avec interface floppy 5" d'origine

PROF 80

Système à base de Z 80 disposant de 64 K de RAM + 12 K de Basic. Son architecture lui permet de «driver» de 1 à 4 lecteurs 5". SOFT 100% compatible avec les logiciels TANDY® TRS 80.

647^FTTC

Le circuit imprimé et les plans

SERVICE CORRESPONDANCE : Pour vos commandes par correspondance, joindre 18,00 F en plus à votre règlement pour participation aux frais d'envoi. En contre-remboursement les frais de port sont établis en fonction de la valeur postale.

MESURE



OSCILLOSCOPES HAMEG

HM 3073. Simple trace	TTC 1823 ^F
Bande passante 10 MHz	
HM 203. Double trace.	TTC 2964 ^F
Bande passante 2 x 20 MHz	
HM 412/5. Double trace.	
Bande passante 2 x 20 MHz. Tube rect. gulaire. Graticule interne.	4022 ^F
HM 705. Double trace.	
Bande passante 2 x 70 MHz. Déviation Y de 2 mVcc/cm à 20 Vcc/cm. Vitesse de balayage 1 S à 50 ns/cm et 5 nS/cm	TTC 6668 ^F
avec expansion x 10	
HM 808. Double trace.	
Bande passante 2 x 80 MHz. Déviation Y et balayage identique au HM 705	TTC 23497 ^F

MONITEURS VIDEO

ORANGE 18 MHz

9" 1590^F
 10" 1960^F



LES CIRCUITS D'APRES ELEKTOR CHEZ PENTASONIC... ..ET LEURS COMPOSANTS

n° 17 Ordin. pour jeu TV CI principal avec doc 79073	237,00	n° 27 Programmeur de prom 80556	45,50	81101 2	25,50	Chronoprocasseur universel C.I	24,00
Alimentation 79073 1	29,00	Fréquence-mètre à cristaux liquides 80017	30,50	n° 36 Intelekt C'est un jeu d'échec en kit 81124	67,00	81170-1	48,50
CI clavier 79073 2	44,00	Carte 8K RAM + EPROM 80120	167,00	n° 36 Carte d'interface pour jeux computer 81033.1	226,50	81170-2	36,00
N° 22 Thermomètre numérique 80045	36,50	Testeur de transistor 80017	43,00	81033.2	17,00	n° 41 Orgue junior 9968-5a	17,00
AY 3-270 81000	85,00	Thermomètre de courbe 80128	17,50	81033.3	15,50	Alimentation C.I. principal 82020	41,50
Interface cassette basic 80050	87,00	Voxcontrol 80138	28,50	81033.4	38,50	Synthétiseur COM 9729-1	48,50
Fondu enchaîné secteur 9955	17,00	n° 31 Thermomètre de bain 81047	25,50	81094.1	99,50	Alim. synthétiseur 820078	43,50
Junior computer 80089 1/2/3	200,00	n° 33 Programmeur pour photo 81143	226,50	81094.2	26,00	Réducteur de bruit DNR	34,00
n° 28-28 Alimentation de laboratoire 80516	23,00	81101.1	28,50	81094.3	25,50	Programmeur d'EPROM (2650) 81594	17,50
				81094.4	38,50	Récepteur France inter n° 43	63,00
				81094.5	17,50	Module capacimètre 82024	

SI UN CI ELEKTOR n'est pas disponible le jour de votre achat vous bénéficiez d'une remise de **12 %**

TOUS NOS PRIX S'ENTENDENT TTC.

7400	1,40	7427	3,20	7474	4,20	74124	19,90	74164	9,80	74240	14,10
7401	7428	3,80	74574	5,80	74124	27,90	74165	9,10	74241	9,80	
82027	7430	2,40	7475	4,20	74125	6,80	74166	11,80	74242	9,80	
Eprogrammeur circuit	7432	2,90	7476	4,20	74126	4,90	74167	22,50	74243	14,10	
82010	7480	10,55	7480	10,55	74128	9,60	74170	18,50	74244	13,20	
n° 44	7481	14,80	7481	14,80	74132	6,20	74172	75,00	74245	15,60	
Fréquence-mètre 150 MHz	7482	3,20	7483	7,30	74136	4,10	74173	10,50	74257	9,90	
82028	7405	2,90	7444	2,90	74138	6,90	74174	7,90	74259	29,50	
n° 46	7406	4,30	7442	5,20	74139	8,50	74175	7,90	74260	3,50	
Synthétiseur COM	7407	4,00	7443	7,80	74141	11,50	74175	19,90	74266	6,90	
9729-1	7408	2,90	7444	9,60	74145	8,20	74176	10,50	74295	24,90	
Alim. synthétiseur	7409	2,90	7445	8,80	74147	17,50	74180	7,90	74324	22,50	
82006	7410	2,80	7446	8,80	74138	9,50	74181	19,80	74373	13,90	
Réducteur de bruit	7411	2,90	7447	7,20	74151	12,50	74182	7,90	74374	14,20	
DNR	7412	3,20	7448	10,80	74152	6,50	74188	33,50	74378	8,90	
82080	7413	4,00	7450	2,50	74153	6,50	74190	10,90	74390	16,90	
Recepteur France inter	7414	4,80	7451	2,80	74154	15,10	74191	9,70	74393	9,60	
Module capacimètre	7416	3,00	7453	2,50	74155	5,80	74192	11,40	74640	14,40	
	7417	3,20	7455	2,90	74158	6,80	74193	10,40	75138	30,28	
	7420	2,70	7455	4,80	74159	6,80	74194	9,40	75140	13,80	
	7422	5,00	7460	2,50	74162	9,80	74195	8,50	75183	4,50	
	7423	5,00	7470	3,50	74161	8,80	74196	10,40	75451	6,90	
	7425	3,30	7472	3,20	74162	8,80	74198	14,50	75452	8,60	
	7426	6,70	7473	3,90	74163	9,80	74199	15,50			

PENTA 8 34, rue de Turin, 75008 PARIS. Tél.: 293.41.33. Téléc 614789
 Métro : Liège - St-Lazare - Place Clichy.

PENTA 13 10, bd Arago, 75013 PARIS. Tél.: 336.26.05 (service correspondance et magasin).
 Métro : Gobelins.

PENTA 16 5, rue Maurice-Bourdette (sur le pont de Grenelle), 75016 PARIS. Tél. : 524.23 16
 Bus 70/72. Arrêt Maison de l'ORTF. Métro : Charles-Michels.

ADVANCED ELECTRONIC DESIGN
 8 rue des Mariniers 75014
 67 BOULEVARD BRUNE 75014
 RETRO PORTE 545.42.50
 DE JANVES

LOYAUTE - QUALITE - PRIX - EFFICACITE - aer

extrait de notre tarif TIL - prix TTC

74LS 00	1.75	74LS 56		74LS 122	3.90	74LS 178	
01 A	1.75	57		123	5.50		
02	1.95	* 60	2.20	* 124			
03 A	1.75	* 61		125 A	3.50		
04	1.95	* 62		126 A	3.50		
05 A	1.95	* 63	12.10	* 128	4.35		
* 06	3.25	* 64		131			
* 07	3.25	* 65		132			
08	1.85	* 70	2.50	133			
09 A	1.85	* 71		* 134			
10	1.85	* 72	2.50	* 135			
11	1.95	73 A	2.70				
12 A	1.85	74 A	2.70				
13	2.40	75	3.15				
14	3.85	76 A	2.70				
15	1.95	77					
* 16	2.60	* 78 A					
* 17	2.60	* 80					
18	3.25	* 81/82					
19	3.25	83 A					
20	1.95	85					
21	2.10	86					
22 A	1.95	87					
* 23	2.75	88 A					
24	3.45	89					
* 25	2.45	90					
26	2.10	91					
27	2.10	92 A					
28		93 A	4.45				
30		96	4.90				
31		* 97					
32		* 100	10.60				
		* 101					
		* 102					
		* 103					
		* 104	6.75				
		* 105	6.75				
42 A	3.80	* 106					
43 A	8.10	107 A	2.85				

DOCUMENTATION CONTRE 15 F EN TIMBRES

Petites Annonces



Rédigez votre texte de façon lisible (à la machine, si possible). Précisez dans votre texte vos coordonnées ou numéro de téléphone avec l'indicatif départemental. Ev. ls. abrs. (évités les abréviations!). Comptez 27 lettres, signes ou espaces par ligne. Pour les particuliers: GRATUIT. Pour les professionnels: 25,- FF HT par ligne, minimum 5 lignes. **Les insertions sont payables à l'envoi.**

Cherche schémas des produits suivants originaux ou photocopies: alimentations stabilisées variables volts et intensités types VOC AL5 ELC AL 812. Perifelec LPS 254. Générateur BFO à 1 MHz sinus. Quare. Triangle BK et CSC. Indiquer prix demandé à R. Robert, 8, rue Lamartine 47240 Bon-Encontre.

Vends Junior Computer avec alim et tomes 1, 2 et 3 800 F. Bizeau, le Réal, 62 val du carei - 06500 Menton.

Vends ou échange: Mach. E.A.O. des Mahs; mach. écrire; photocopieur; duplicateur + graveur; offset. 246.20.46.

Gagnez de l'argent sans risque et même sans magasin en devenant distributeur de composants électroniques en qualité de pro. ou pendant vos heures de loisirs. Contactez Kieffer G. 70, rue du Rocher - 57600 Forbach.

Vends ampli FM 88 108 MHz puls: 100 W 4500 F - 250 W 6000 F; tel. 4 441 46 66 Netzer.

Vous êtes intéressé par un Basic avec

- Assembleur en mnémotechnique
- Possibilité de graphisme haute-résolution en couleur, (avec carte Europe),
- Votre aide ou votre expérience seraient les bienvenues pour transformer l'essai...

Vends préampli cononant cond. MHK, résistances couche métallique, monté, testé 350 F; préampli Précó monté 150 F. Y Coing (1) 651.51.93.

Contactez le Club Micro Samedi Après-midi 655-27-69

Vends Atom + 2 K 2500 F. C. Chopin, 46, rue A. Rouballay Tel(54) 46.84.65.

Vends Elekterminal 650 F. Essai possible sur place. Tel 0072368 après 19 h Lepretre 77164 Ferrières.

Vds 2 TX 27 MHz AM FM SSB USB 1 President Grant 1800 F et 1 Base Excalibur 2000 F au lieu de 2600 et 3200 F. Vds 2 casques électrostatiques avec adaptateur. 1 STAX SR50 + SR06 450 F, 1 AKAI ASE 80C + AD80 350 F au lieu de 850 F et 600 F. Thierry 577 20 99.

Vd 16K pour ZX-81 500 F. Reste garantie de 10 mois. DERIEUX Charles Tour N Appt 111, 1 Bd T. SUEUR 93110 ROSNY/BOIS tél. 528 90 33 poste 1365

elektor

copie service

En voie de disparition: certains magazines ELEKTOR.

Déjà, nos numéros 16, 17, 18 et 19 sont EPUISÉS.

C'est pourquoi, nous vous proposons un service de photocopies d'articles publiés dans le(s) numéro(s) épuisé(s).

Le forfait est de 6 Frs par article (port inclus).

Précisez bien sur votre commande:

- le nom de l'article dans le n° épuisé,
- votre nom et adresse complète (en lettres capitales S.V.P.)
- et joignez un chèque à l'ordre d'Elektor.

elektor

copie service

Une Sélection de plus de 25.000 références . . . sur stock permanent! + un réseau de revendeurs spécialisés dans les principales villes . . .

STERNICE

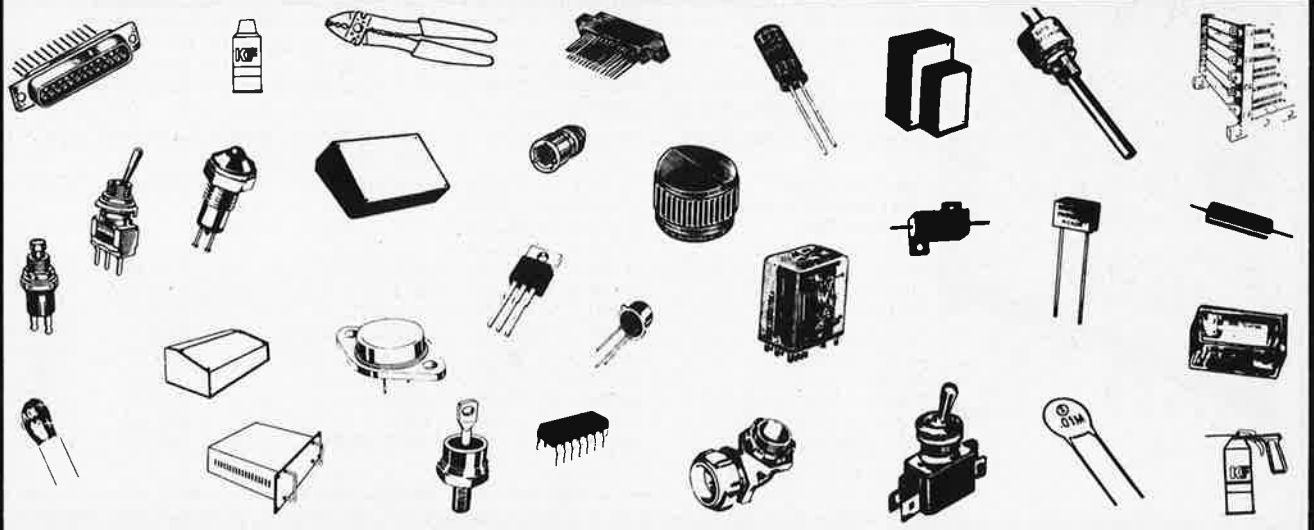
TEKO

THOMAS & BETTS
Ansley

SISTEMA
Gi

MIYAMA ELECTRIC

ITT Components



KF

T&B ENGINEER

Jaeger

P

SCANBE

ITT Relays

THOMAS & BETTS

POSITRONIC INDUSTRIES

THOMSON-CSF

CATALOGUES DETAILLES ET LISTE DES REVENDEURS SUR DEMANDE

AGENT/DISTRIBUTEUR EN BELGIQUE

Trialco

RUE DES ALCYONS 25 - 1080 BRUXELLES Tél. (02)465 36 61 - 465 76 23 - Telex 26019



MICRO - ORDINATEURS GENIE 1 ET GENIE 2

Des Systèmes "Petit-Budget" aux performances étonnantes!

GENIE 1

GENIE 2 (x)



(x) avec clavier numérique et touches de fonction

- Microprocesseur Z80
- Basic puissant et complet: 14K ROM MICROSOFT BASIC ETENDU compatible TRS level II (NEWDOS-40, TRSDOS, NEWDOS-80, etc . . .)
- 16K RAM Utilisateur extensible jusqu'à 48K RAM
- Mémoire de masse extensible jusqu'à 1,4 Mbytes
- Clavier ASCII professionnel Qwerty avec majuscules et minuscules (AZERTY sur option)
- Clavier Numérique séparé et 4 touches de fonction (GENIE 2)
- Magnétophone à cassettes, indicateur de niveau et haut-parleur incorporé (GENIE 1)
- Prise DIN pour magnétophone extérieur
- Modulateur Vidéo pour branchement sur TV standard en sortie VHF (GENIE 1) - Sortie MONITOR aux normes BAS
- Ecran 16 lignes et 64 caractères (commutables en 32 caractères)
- Bus étendu pour connections à divers périphériques
- Alimentation 220 V - 50 Hz intégrée et protégée

EG3014 - UNITÉ D'EXTENSION



- Mémoire additionnelle 32K RAM
- Interface parallèle pour imprimante
- Contrôleur Disk-drive
- Options: RS232C, S-100 BUS, "doubleur"

TCS 5 1/4" DISK "DRIVE"



40 pistes
80 pistes

- De 104 Kbytes à 1,4 Mbytes
- Alimentation incorporée
- Compatible TRS-80

TCS-12A MONITEUR "12"



- Ecran vert haute résolution
- Bande passante > 15 Mhz
- Grande capacité: 25 x 80 caractères

IMPRIMANTE MATRICIELLE

EG-3085



- 120 cps, 63 LPM, 80-136 colonnes
- Format matrice 7 x 9 ou 8 x 8 dot.
- Bidirectionnelle et optimisée

Je désire recevoir plus d'informations sur:

GENIE 1 GENIE 2 EG3024 TCS TCS-12A EG3085

Nom: Prénom:

Adresse:

Code postal: Ville:

Trialco

- AGENT/DISTRIBUTEUR -

Rue des Alcyons, 25 1080 BRUXELLES
Tél. (02) 465 36 61 465 76 23

LIVRES PUBLITRONIC

LE FORMANT

Tome 1 -

Ce livre présente une description complète de la réalisation (assortie de circuits imprimés et faces avant EPS) d'un synthétiseur de musique à très hautes performances. Sa conception modulaire lui confère une grande souplesse d'utilisation et offre la possibilité de réaliser un synthétiseur correspondant exactement au goût et au budget du constructeur. Un chapitre important, accompagné d'une cassette de démonstration, traite de l'utilisation et du réglage du Formant, afin que celui-ci ne reste pas un "montage de circuits électroniques" dont on ne sait pas se servir. **PRIX: 75 F avec cassette.**



CIRCUIT IMPRIMES EPS			référence	prix	FACES AVANT EPS (métal laquées noir mat)		
interface clavier			9721-1	40,00	interface		9721-F 19,00
récepteur d'interface			9721-2	17,00			
alimentation			9721-3	65,50			
circuit de clavier			9721-4	16,00			
VCO			9723-1	118,00	VCO		9723-F 19,00
VCF			9724-1	51,50	VCF		9724-F 19,00
ADSR			9725	50,00	ADSR		9725-F 19,00
DUAL-VCA			9726	51,50	DUAL-VCA		9726-F 19,00
LFO			9727	53,50	LFO		9727-F 19,00
NOISE			9728	47,50	NOISE		9728-F 19,00
COM			9729	48,00	COM		9729-F 19,00
RFM			9951	53,00	RFM		9951-F 19,00
VCF 24 dB			9953	49,00	VCF 24 dB		9953-F 19,00

Tome 2 -

Avis à tous ceux que le Formant ne satisfaisait plus, voici de quoi élargir la palette sonore de leur synthétiseur: extensions du clavier, du VCF; module LF-VCO, VC-LFO; réalisation d'un diapason électronique. Dernier détail: le tracé des faces avant proposées dans ce livre est analogue à celui des faces avant existantes. **PRIX: 55 F.**



LE SON

Afin de faciliter la réalisation de la plupart des montages décrits dans le livre **Le SON**, PUBLITRONIC propose les circuits imprimés EPS. Gravés et percés, ces circuits imprimés de qualité supérieure sont prêts à l'emploi. L'expérience a montré que la mise en pratique des différents schémas par le constructeur amateur était grandement facilitée et que le taux d'erreur était considérablement réduit.

préco:	FF	compresseur dynamique haute fidélité	9395	49,50
préamplificateur	9398	32,50 phasing et vibrato	9407	50,00
amplificateur-correcteur	9399	22,00 générateur de rythmes à circuits intégrés:		
elektornado	9874	42,50 générateur de tonalité	9344-1	14,50
equaliser graphique	9832	55,00 circuit principal	9344-2	34,00
equaliser paramétrique:				
cellule de filtrage	9897-1	19,50 générateur de rythme avec M252	9110	20,50
filtre Baxandall	9897-2	19,50 générateur de rythme avec M253	9344-3	21,00
analyseur audio	9932	45,00 régénérateur de playback	9941	17,50
		45,00 filtre actif pour haut-parleurs	9786	29,50



Le Junior Computer

Le Junior Computer est un micro-ordinateur monocarte basé sur le microprocesseur 6502 de Rockwell. Nos lecteurs qui désirent se familiariser avec les (micro) ordinateurs découvriront un monde fascinant
Tome 1 - 2 - 3 - 4

au prix de 50 F le tome.

L'Ordinateur pour jeux TV

Voilà une manière agréable de pénétrer dans l'univers fascinant des μ PI. Derrière le 2650 de Philips se cache un jeu vidéo sophistiqué qui génère toutes sortes de couleurs, de graphismes et de sons. Ce livre vous apprendra à réaliser cet ordinateur pour jeux TV, mais aussi à établir vos propres programmes de jeux.

prix: 65 F



Disponible: — chez les revendeurs Publitronec
— chez Publitronec, B.P. 55, 59930 La Chapelle d'Armentières (+ 10 F frais de port)


UTILISEZ LE BON DE COMMANDE EN ENCART

Halelectronics

points de vente à BRUXELLES et HAL !!
AV. DE STALINGRAD, 87, 1000 BRUXELLES 02/511.82.47

OUD STRIJDESPLEIN, 6, 1500 HALLE 02/356.03.90

nouveau



Plaques d'expérimentation

Exp. board 1680 cont. FB 1088 FF143
Exp. strip 840 cont. FB 476 FF 63

ASSORTIMENT

¼W RESISTANCES 5%

E12 série ——— E24 série

1E à 4M7

100 pcs/valeur-81 valeurs-8100 pièces

FF 452 Bfr 3410

RESISTANCES ASSORTIMENT

¼W E12-reales 5%

1E A 10M

10pcs/valeur → 850pcs

FF101/Bfr760

ASSORTIMENT


CONDENSATEURS CERAMIQUES

1pF à 100nF

50pcs/valeur → 2200 pièces

FF 416 FB 3164 100V

UNIVERSAL 10MHz COUNTER



KIT

- mesure fréquence de DC à 10MHz
- périodes de 0,5us à 10s
- compteur d'unités
- interval de temps
- proportion de fréquence
- TCM2148, 4 digits overflow
- alimentation 5 à 6V

FF 396 Bfr 3007 KITJ1060

PROMOTIONS

TYPE (QUANTITE)	FB	FF
840C1500 (10)	14,00	1,85
840C1500 (10)	14,00	1,85
840C2000 (10)	23,00	3,05
840C5000 (10)	38,00	5,00
7M095 (10)	19,00	2,50
7M012 (10)	15,00	2,50
7M115 (10)	19,00	2,50
7M024 (10)	19,00	2,50
0C1700 (50)	5,22	0,70
AD1617/162 (10)	39,00	5,20
25C1307 (1)	99,00	13,00
80D4508 (1)	58,00	7,65
SN76477N (1)	159,00	20,90
TDA2003 (1)	124,00	16,30
LED 5mm rouge (100)	4,42	0,60
LED 5mm vert (150)	5,95	0,79
LED 5mm jaune (50)	4,95	0,79
TIL313 (10)	59,00	7,80
TIL313 (10)	59,00	7,80
TIL701 (10)	59,00	7,80
TIL302 (10)	59,00	7,80
IC socket 16p (50)	7,00	0,94
IC socket 16p (10)	8,00	1,10
IC socket 16p (10)	11,00	1,45
Res 1W (100)	0,48	0,07
Res 1/4W (100)	0,72	0,10

Valable jusqu'à épuisement stock

ASSORTIMENT

API0V-10

Ajustables Piher 10mm horizontal PT10V
100E à 10M minimum 10pcs/valeur-220pcs
FB 1922 FF 253

PT10H-10

Ajustables Piher 10mm vertical PT10H
100E à 10M minimum 10pcs/valeur-220pcs
FB 1922 FF 253

Tous les assortiments AP et AM sont livrés dans des boîtes de rangement.

ASSORTIMENT


AMW25-10

Résistances Métalfilm (W-13-série E24 de 1E à 10M minimum 10pcs/valeur-1450pcs
FB 2906 FF 376

AP30P-1

Ajustables multiloops 10E à 1M min., 3pcs/valeur-57pcs FB 2953 FF 381

LCD THERMOMETER & double THERMOSTAT



KIT J1070

FF 382 Bfr 2899

- 3 1/2 digit, lecture à 0,1°C
- linéarité typique ± 0,2°C
- étalonnage facile
- thermostat avec deux températures de coupure
- réglable à 0,1°C de précision
- lecture de point d'ajustage avec thermomètre
- hystérésis et point d'ajustage peuvent être changé facilement
- sorties à collecteur ouvert
- alimentation 9V 10mA
- 55°C à +125°C

GENERATEUR DE FONCTIONS

- complet avec alimentation
- Hz à 200kHz en 5 gammes
- sinus ou triangles
- sortie sinus 0 à 1V eff ou 0 à 100mV eff
- 0 à 6V Hz ou à 60mV Hz
- sortie carrés 0 à 6V Hz
- modulation d'amplitude et de fréquence



KIT J1001 FF182 Bfr1380

TRANSISTORS

BC547 universel NPN par 100 pcs

BC557 universel PNP par 100 pcs

FF 31- / Bfr 233

Transfos extra plats

TYPE	DIMENSIONS	FB	FF
FL7 (4VA)	52x44x20mm	312	31
FL6 (6VA)	52x44x20mm	330	34
FL14 (14VA)	68x57x20mm	302	51
FL18 (18VA)	68x57x20mm	430	57
FL28 (28VA)	68x57x25mm	513	64

- livrable en 7 différentes tensions 2x5V, 2x6V, 2x9V, 2x12V, 2x15V, 2x18V, 2x30V
- montage facile sur c.c.i.
- tension de claquage 5000V



UNITE HYGROMETRE

- mesure humidité relative de 15-95%
- tension de sortie 10mV/V
- alimentation 7,5 à 15V
- à utiliser avec système d'affichage

J1080

J1084 Hygromètre avec lecture digitale (2 digit) FB 1535 FF 210

kit

J1010-

Alimentation stabilisée

- tous les composants sur c.c.i. (y compris transformateur)
- dim. 25 x 70 x 25mm
- stabilisation avec 721
- protégé entièrement
- limitation de courant
- étalonnage précis

FF119 Bfr 899

J1010-3 5V; 0,5A (1-4V)
J1010-9 9V; 0,4A (3-10V)
J1010-12 12V; 0,33A (10-13V)
J1010-15 15V/18V; 0,25A (13-19V)


KIT



BASE DE TEMPS

FF 72 Bfr 543

- 500kHz; 100kHz; 10kHz; 1kHz; 100Hz; 50Hz; 10Hz & 1Hz.
- oscillateur 1MHz stable
- intégrés diviseur CMOS
- alimentation 4-15V (1-4mA)
- dimensions 70 x 35 x 15mm



ALIMENTATION STABILISEE

PP-243 0-24V - 3A

Bfr 3349 **FF 441**



KIT J1020

COUNTER UNIT

- compteur CMOS, 4 décades
- 4-digit, affichage led 7 segments
- mémoire, sortie carry
- alimentation 5V
- dim. 50 x 31 x 25mm
- signaux de commande: clock (max 8MHz store, reset, display select).

FF127 Bfr 961



KIT J1033

MINUTERIE PROGRAMMABLE

- 4 sorties programmables indépendamment
- mémoire pour 20 instructions de commutation
- temps de coupure à 1 minute de précision
- programmable sur une semaine
- sortie: en fonction, hors fonction, en fonction 1 heure
- sorties à collecteur ouvert
- complet avec face avant et alimentation

FF 386 Bfr 2930



Affichage digitale



KIT J1005 FF 141 Bfr 1070


- 99mV à 999mV
- précision totale ± 0,1% ± 0,1mV
- overrange indication
- 4 ou 96 mesures par seconde
- ou fixation de la dernière mesure
- alimentation 5V
- montage verticale ou horizontale

TMK MULTIMETER

- 7 positions résistances 20E à 20M
- 6 positions courant AC/DC 200uA-10A
- durée de vie batteries 2000h (6 penlight)
- DCV 200mV-1000V; ACV 200mV-750V; DC

TMK 3300-C

BFR5440 FF 715



elektor kits

- (80089) Junior computer avec transfo FB 7950 FF 1045
- (81033) Interface complet avec alim. FB 8143 FF 1071
- (80120) 8k RAM sans Eeprom avec supports FB 8551 FF 599
- (81012) Matrice de lumières disco FB 3873 FF 510
- (81012) Générateurs de couleurs FB 1030 FF 136
- (21155) Jeux de lumières FB 1304 FF 172
- (81117) High Com complet avec cassette FB 5456 FF 718
- (81082) Ampli 200W pour disco FB 1998 FF 263
- (9723-1) Formant module VCO FB 3690 FF 479

Liste gratuite sur simple demande.


Unité Thermomètre

-55,0°C à +125,0°C

FF 72 Bfr 543

- à combiner avec affichage digitale
- tension de sortie 10mV/°C ou 1mV/°C
- lecture à 0,1°C
- précision 0,2°C (entre -25°C et +100°C)
- alimentation 18-30V; 10mA
- étalonnage facile

KIT J1007



KIT J1006

GENERATEUR DE FONCTIONS

- XR2206
- sinus, triangles, carrés
- dents de scie
- 10Hz-100kHz
- alimentation 15V-30V
- interreuteurs et potentiomètre sur c.c.i.

FF 100 Bfr 760



Interrupteurs pour ordinateur

Sans chiffres à partir de 10 pièces noir, rouge ou bleu: FB 12 FF 1.60

Set de 10 pièces (noir) avec chiffres de 0 à 9: FB 138 FF 18.30

500 1N4148 Bfr 468

BU208

1 pc - 10 FF/Bfr 78

10 pcs - 8 FF/Bfr 60


CATALOGUE

BELGIQUE

100FB + 20F frais d'envoi
Gratuit en cas de commande de min 2500FB

FRANCE

20FF Frais d'envoi inclus
Seulement paiement en espèces svp
Catalogue gratuit en cas de commande



BELGIQUE

1) Tous les prix s'entendent TVA 17% comprise. 2) Heures d'ouverture magasins à Bruxelles et Hal: Lu de 13 à 18h, ma, mer, jeu, ven de 9h à 12h et de 13h à 18h, sam de 9h à 12h. Fermé le dimanche.

3) Vente par correspondance: minimum de commande 500FB - frais d'envoi 100FB pour commandes inférieures à 4000FB. A partir de 4000FB franco de port.

4) Paiement: jointer chaque bancaire à l'ordre de Halelectronics - virement au compte 293-62567915-11 contre remboursement - paiement à la réception des marchandises.

FRANCE

1) Prix en FF TVA française non comprise. 2) Vente par correspondance: minimum de commande 2000FF - participation frais d'envoi et emballage 20FF. 3) Paiement: Tous les envois se font contre remboursement international - paiement à la réception des marchandises. Ne pas envoyer des eurochèques.

4) Remarque concernant kits dont la référence commence par J. Ces kits étant réalisés par un constructeur hollandais, les descriptions sont en néerlandais, une traduction française est fournie en préparation. Nous consulter svp.

AVIS IMPORTANT

A cause de la dévaluation du franc belge en février 82 les prix indiqués peuvent avoir subi des variations.

acer composants
42, rue de Chabrol, 75010 PARIS
Tél.: 770.20.31
C.C.P. 658-42 PARIS
Métro : Poissonnière. Gares du Nord et de l'Est

reuilly composants
79, bd Diderot, 75012 PARIS
Tél.: 372.70.17
C.C.P. ACER 658-42 PARIS
Métro : Reuilly-Diderot

montparnasse composants
3, rue du Maine, 75014 PARIS
Tél.: 320.37.10
C.C.P. ACER 658-42 PARIS
A 200 m de la gare

ATTENTION ! Pour éviter les frais de contre-remboursement, nous vous conseillons de régler vos commandes intégralement (y compris frais de port) sur les bases forfaitaires ci-dessous pour la métropole.
COMPOSANTS : commande minimum 300 F forfait port 21 F.
H.P., TRANSFOS, APPAREILS de mesure : règlement comptant + frais de port suivant le tableau ci-dessous.
ENVOI CONTRE-REMBOURSEMENT : 30 % à la commande + port + frais de contre-remboursement. Pour les PTT 9,20, S.N.C.F. : 28,00.

Port PTT	0 à 1 kg	2 à 3 kg	28 F
1 à 2 kg	21 F	3 à 4 kg	31 F
	24 F	4 à 5 kg	35 F
Port S.N.C.F.	10 à 15 kg		72 F
0 à 10 kg	61 F	15 à 20 kg	83 F

Un certain nombre de schémas parus dans le mensuel Elektor sont reproduits en circuits imprimés, gravés et percés, de qualité supérieure. PUBLITRONIC diffuse ces circuits, ainsi que des faces avant (en métal laqué ou film plastique) et des disques ou cassettes de logiciel. Sont indiqués ci-après, les références et prix des disponibilités, classés par ordre de parution dans le mensuel Elektor.

F1: MAI-JUIN 1978 générateur de fonctions RAM E/S SC/MP	9453 9846-1 9846-2	38,50 82,— 31,—
F2: JUILLET-AOÛT 1978 carte CPU (F1)	9851	154,—
F3: SEPTEMBRE-OCTOBRE 1978 voltmètre carte d'affichage carte bus (F1, F2) voltmètre de crête carte extension mémoire (F1, F2) carte HEX I/O (F1, F2)	9817 9817-2 9857 9860 9863 9893	32,— 47,50 24,— 150,— 216,50
F4: NOVEMBRE-DECEMBRE 1978 carte RAM 4 k alimentation pour SC/MP mini-fréquence modulateur UHF-VHF	9885 9906 9927 9967	175,— 48,— 38,— 18,50
F5/6: EDITION SPECIALE 78/79 interface cassette	9905	36,—
F7: JANVIER 1979 préconsonnant clavier ASCII	9954 9965	26,50 92,—
F8: FEVRIER 1979 digicarrillon Elekterminal	9325 9966	35,— 89,50
F12: JUIN 1979 ioniseur microordinateur BASIC interface pour systèmes à µP	9823 79075 79101	49,— 76,— 16,50
F16: OCTOBRE 1979 extension mémoire pour l'Elekterminal	79038	58,50
F17: NOVEMBRE 1979 ordinateur pour jeux TV: circuit principal avec documentation alimentation circuit imprimé clavier documentation seule	79073 79073-1 79073-2 79073D	237,50 29,— 44,— 15,—
F18: DECEMBRE 1979 affichage numérique de fréquence d'accord circuit principal circuit d'affichage	80021-1 80021-2	57,50 26,—
F19: JANVIER 1980 top-amp codeur SECAM	80023 80049	17,— 74,50
F20: FEVRIER 1980 gradateur sensitif train à vapeur nouveau bus pour système à µP	78065 80019 80024	16,— 22,50 70,—
F21: MARS 1980 effets sonores amplificateur d'antenne le vocodeur d'Elektor bus filtre entrée-sortie alimentation	80009 80022 80068-1 1 + 2 80068-3 80068-4 80068-5	34,— 22,— 118,— 41,— 38,— 34,—
F22: AVRIL 1980 amplificateur écologique interface cassette BASIC vocophonie chorosynth junior computer: circuit principal affichage alimentation	9558 80050 80054 80060 80089-1 80089-2 80089-3	17,50 67,— 18,50 264,— 200,—
F23: MAI 1980 allumage électronique à transistors	80084	46,50
F24: JUIN 1980 chasseur de moustiques	80130	13,50
F25/26: CIRCUITS DE VACANCES 1980 récepteur super-réaction les TIMBRES	80506 80543	36,50 16,50
F27: SEPTEMBRE 1980 amplificateur PWM carte 8k RAM + EPROM programmeur de PROM	80085 80120 80556	18,— 157,— 45,50

F30: DECEMBRE 1980 commande de pompe de chauffage central alarme pour réfrigérateur	81019 81024	30,— 17,50
F32: FEVRIER 1981 ampli de puissance 200 watts mégalo vu-mètre basse tension 220 volts matrice de lumières	81082 81085-1 81085-2 81012	36,50 27,50 29,— 103,50
F33: MARS 1981 voltmètre digital 2½ chiffres circuit d'affichage circuit principal	81105-1 81105-2	29,— 24,50
F34: AVRIL 1981 carte bus vocodeur: détecteur de sons voisés/dévoisés carte détecteur carte commutation détecteur de présence récepteur petites ondes high com: affichage à LED alimentation détecteur de crête face avant en transfert + 2 modules programmés + EPS 81117-1	80068-2 81027-1 81027-2 81111 9817-1+2 81117-2 9860	57,50 40,50 48,— 28,— 23,50 32,— 24,50 24,— 425,—
F35: MAI 1981 imitateur alimentation universelle	81112 81128	24,50 29,—
F36: JUIN 1981 carte d'interface pour le Junior Computer: carte d'interface carte d'alimentation carte de connexion analyseur logique: circuit principal circuit d'entrée carte mémoire curseur affichage alimentation	81033-1 81033-2 81033-3 81094-1 81094-2 81094-3 81094-4 81094-5 80089-3	226,50 17,— 15,50 99,50 26,— 25,50 38,50 17,50 36,—
F37/38: CIRCUITS DE VACANCES 1981 régulateur de vitesse pour maquette de bateau indicateur de crête pour HP générateur aléatoire simple sirène holophonique diapason électronique détecteur d'humidité tampons d'entrée pour l'analyseur logique voltmètre digital universel préampli Hi-Fi avec réglage de tonalité	81506 81515 81523 81525 81541 81567 81577 81575 81570	21,— 18,— 28,50 23,— 20,— 19,— 24,— 35,— 51,50
F39: SEPTEMBRE 1981 extension pour l'ordinateur jeux TV jeux de lumière compteur de rotations baromètre "tout silicium" testeur de continuité	81143 81155 81171 81173 81151	226,50 38,50 58,— 41,50 15,—
F40: OCTOBRE 1981 afficheur LCD extension de mémorisation pour l'analyseur logique afficheur à LED générateur de test chronoprocasseur universel: circuit principal circuit clavier + affichage	82011 81141 82015 81150 81170-1 81170-2	19,50 45,— 19,— 18,50 48,50 36,—
F41: NOVEMBRE 1981 orgue junior alimentation circuit principal FMN + VMN (fréquence + voltmètre) programmeur pour chambre noire générateur de fonctions cryptophone transverter 70 cm détecteur de métaux	9968-5a 82020 81156 82004 82006 81142 80133 82021	17,— 41,50 51,— 26,50 25,— 26,50 149,— 67,—
F42: DECEMBRE 1981 fréquence de poche à LCD contrôleur d'obturation programmeur d'EPROM (2650) high boost amplificateur téléphonique tempo ROM	82026 82005 81594 82029 82009 82019	23,50 44,50 17,50 22,50 18,50 19,50
F43: JANVIER 1982 loupe pour fréquence arpeggio gong module capacimètre	82041 82046 82040	24,— 19,— 24,—

boucle d'écoute émetteur récepteur synthétiseur: VCO eprogrammeur	82039-1 82039-2 82027 82010	25,— 21,50 52,50 55,50
F44: FEVRIER 1982 fréquence 150 MHz synthétiseur: VCA + VCF ADSR hétérophote amplificateur pour transverter 70 cm interface pour moulin à paroles thermostat pour bain photographique chargeur universel nicaïd	82028 82031 82032 82038 82043 82068 82069 82070	36,— 50,50 50,— 19,— 30,— 19,— 24,— 24,50
F45: MARS 1982 récepteur france inter éolicon audio squelch universel synthétiseur: COM alimentation carte de bus universelle (quadruple) DNR réducteur de bruit auto-chargeur	82024 82066 82077 9729-1a 82078 82079 82080 82081	63,— 19,50 22,50 48,— 43,50 40,— 34,— 23,50
F46: AVRIL 1982 carte 16K RAM dynamique amplificateur 100 W: ampli 100 W alimentation testeur de RAM auscultateur mini-carte EPROM interface sonore pour TV clavier numérique polyphonique: circuit anti-rebonds circuit d'interface circuit d'accord	82017 82089-1 82089-2 82090 82092 82093 82094 82106 82107 82108	58,50 31,— 28,50 23,— 18,50 19,50 22,50 29,— 55,50 33,—
F47: MAI 1982 ARTIST: préampli pour guitare temporisateur programmable carte CPU à Z80 tachymètre pour mini-aéroplane	82014 82048 82105 82116	119,50 49,50 84,— 25,—
F48: JUIN 1982 dégivrage automatique pour réfrigérateur clavier numérique polyphonique: carte de bus circuit de sortie module de parole pour horloges numériques récepteur BLU ondes courtes gradateur universel relais électronique sifflet électronique pour la gent canine amorçage électronique pour tube luminescent	81158 82110 82111 82121 82122 82128 82131 82133 82138	21,50 39,50 56,— 37,50 59,50 19,50 18,50 18,— 16,50
F49: JUILLET-AOÛT 1982 Amplificateur de reproduction Amplificateur de puissance Interrupteur photosensible Générateur de son 1E8Ø Super alim. Flash esclave	82539 82527 82528 82543 82570 82549	19,— 19,— 19,— 28,50 26,50 17,50
eps faces avant *générateur de fonctions * = face avant en métal laqué noir mat	9453-6	30,—

ess software service

NIBLE-E
pour le SC/MP: alunissage,
bataille navale jeu du NIM,
journal lumineux, rythme
biologique, programme
d'analyse, désassembleur +
listing de ces programmes

ESS004 15,—
ESS005 25,—

CASSETTES ESS

cassette contenant 15 pro-
grammes de l'ordinateur
pour jeux TV

ESS007 50,—

cassette contenant
15 nouveaux programmes

ESS009 50,—

1. Le circuit imprimé du générateur de
mire (EPS 80503) est désormais
disponible au prix de 225 F.
2. Certains circuits imprimés, parmi les plus an-
ciens dont la fabrication a été définitive-
ment suspendue, restent disponibles en
quantité limitée. Avant de passer commande,
nous vous conseillons de prendre contact avec
nous.

LIBRAIRIE

Titres Prix
Unitaire

300 circuits	55 FF
Z-80 programmation	70 FF
Z-80 Interfaçage	90 FF
Book 75	40 FF
Le son	50 FF
Formant (avec cassette démonstration)	75 FF
Digit 1 (avec circuit imprimé)	65 FF
Junior Computer 1	50 FF
Junior Computer 2	50 FF
Junior Computer 3	50 FF
Junior Computer 4	50 FF
Le cours technique Publi-Délic	40 FF
Ordinateur Jeux TV	45 FF
Formant 2	65 FF
Rési et Transi 1 (livre + circuit imprimé)	55 FF
ESS (disques/cassettes)	60 FF
EPS (circuits imprimés)	

CLAVIER TELEPHONIQUE
CLAVIER DECIMAL AVEC MEMOIRE DE
RAPPEL ET RELANCE AUTOMATIQUE DES
NUMEROS EN CAS D'OCCUPATION DES
LIGNES



LE KIT
COMPLET **229 F**

TOP AMP version avec OM961
décrit dans ELEKTOR n° 19

LE KIT
COMPLET **299 F**

GENERATEUR BF
décrit dans ELEKTOR n° 1

LE KIT
COMPLET **290 F**

A compter du mois de Juillet, il existera
une face avant en matériau prégravé,
pour l'artist, préampli pour guitare.

3 POINTS DE VENTE SUR PARIS des kits ELEKTOR

INTERSIL

ICM 7038. B de Temps	51,00 F
ICM 7045. Timer chrono	159,00 F
ICM 7207. Générat. de fréq.	60,00 F
ICM 7208. Compt. impuis.	
fré-mètre	290,60 F
ICM 7209. Générat. de fréq.	33,00 F
ICL 7106 Conv. anal. dig. 3,5 dig	199 F
ICL 7107 Conv. anal. dig. 3,5 dig	139 F
ICL 7126 Conv. anal. dig. 3,5 dig	150 F
ICM 7217 Compt. décompt. 4 dig. sur LED	138 F
ICM 7217	129,00 F
ICM 7226. Fréq. 10 MHz	280,00 F
Quartz p. génér. de fréq.	75,00 F
ICM 7555 (555 MOS)	13,00 F
ICL 8038. Génér. de fonct.	63,00 F

GI

AY 51013	57,00 F
AY 31015	66,00 F
AY 52376	120,00 F
AY 10212	92,00 F
AY 31270. Thermomètre	119,00 F
AY 31350. Carillon de porte	
24 airs de musique	99,00 F
AY 51203 Hortage	60 F
AY 51230 Hortage + timer	90 F
AY 51315 Génér. de rythmes	299 F
AY 53500 Voltmètre digital	110 F
AY 58100 Fréq. mètre, radio récept	129 F
AY 58320 Aff. sur im. TV heure + chaîne	120 F
AY 38610 Jeux TV, 10 jeux	169 F
AY 38760 Jeux TV moto-cross	149 F
AY 38603 Jeux TV course voitures	139 F
AY 38910 Génér. son pour µ. Pros. programmable 8 ou 16 bits	99 F
RO 32513 .40 F	

EXAR

XR	2207	44,60	
4136	15,00	2208	75,00
4151	20,00	2240	37,00
1310	37,60	2266	23,00
2203	16,00	2276	29,00
2206	40,00		

MOTOROLA

MJ 3001	32,00	MC 1468	38,00
MOC 3020	16,00	MC 1496	15,00

RTC

SAA 1058	45,00	OM 961	140,00
SAA 1070	110,00		

SILICONIX

VN88AF	19,00	CR470	38,00
VN66AF	17,00	CR200	38,00
VN46AF	16,00	MPP102	5,00
CR330	38,00		

NATIONAL LM

301	7,50	561	33,00
305	24,10	565	27,00
307	9,00	566	30,00
308	8,00	709	5,80
309	18,00	710	5,20
309K	22,00	720	36,00
310	29,30	723	5,00
311	14,20	725	35,00
317I	22,00	726	69,00
317K	40,00	741	3,00
318	30,40	747	9,90
320	32,00	748	10,20
323	37,00	761	19,00
324	6,00	1458	9,00
331	19,00	3900	11,00
337K	38,00	74C928	59,00
339	6,30	10C	52,00
348	23,20	LF356	12,00
349	19,30	LF357	12,00
353	12,00	LH0075	222,00
377	26,10	81LS95	18,00
378	31,00	81LS97	18,00
380	19,80	13.600	19,00
381	19,80	95H90	80,00
382	19,80	3914	30,00
384	32,00	3915	32,00
386	9,00	3915	32,00
387	12,00	1897	15,00
391	26,00	2896-2	29,00
555	4,80		

CURTIS

CEM			
3310	180,00	3330	99,50
3320	72,00	3340	113,50

CONNECTEUR DIN

41612.64b. M+F	66,00
41617.31b. M+F	26,00
Connecteur 22b. Pas 2,54	15,00
26b. Pas 2,54	20,00

RCA

CA 3028	28,00
CA 3030	32,00
CA 3052	20,00
CA 3060	24,00
CA 3080	12,00
CA 3084	10,67
CA 3086	8,00
CA 3089	26,00
CA 3130	10,00
CA 3140	12,00
CA 3161	15,00
CA 3162	50,00
CA 3189	38,00

MOSTEK

MK 50398	90,00
----------	-------

SIGNETICS

NE	
526	45
527	24
529	24
531	17
536	47
543K	26
555	5
556	10
557	16,00
560	59
561	59
562	59
564	45
565	17
566	22
567	17
570	58
571	55
5556	26

LINEAIRES ET SPECIAUX

TAA	18X5	21
300	22	BX 18
310	16	641
320	13	6X
350	23	A12 19
521	12	641 19
550	4,50	B12 18
560	2	651 21
611	700	21
CX	19	720A 27
A12	11	750 27
AX1	19	790 18
B12	18	K5C 18
621	800	15
AX1	25	810S 15
A11	24	820 18
A12	25	850 36
661	27	860 33
765	15	890 30
790	29	915 36,50
861A	10	920 20
930	17	940 30
TBA	950	32
120	14	970 33
221	14	TCA 22
231	18	105 22
240	23	150B 25
400	19	16CEB 18
400D	27	160C 22
400C	24	205A 24
520	21	280A 20
530	36	290A 39
540	54	315 20
550	39	420A 39
560	45	440 21
570	24	511 22
611	17	540 30
A12	15	550 33
625	600	14
AX	18	610 14
63	640	55
	650	44

TOKO

Transducteur PxÉ	25,00
Micro électret	25,00
SFD455 = SF2455	9,00
SFE10,7	25,00
34342	7,00
34343	7,00
BLR3107 N=2xBL30HA	40,00
BBR3132	60,00
TORE, T50-6/T50-12	7,50
Mandrin VHF TOKO	10,00
PB2711	18,00

MEMOIRES PROGRAMMEES POUR KITS ELEKTOR

74S387/6330 Elek. Terminal 9966	55 F
Junior computer 80089/1, 2708	80 F
Interface Junior	
2 x 2716 et 1/82S23/6630	320 F
Fréquenceur 82028	
2x82S23/6630. le jeu	120 F

MEMOIRES

aperçu de nos stocks

6800P	60	2101	30,00
6802	84	2102	14,00
6809	219	2112	37,00
Z80APIO	80,00	2716	49,00
6810P	27,00	4116	24,00
6821P	39,00	5204	132,00
6840P	115,00	R6502	115,00
6875	59,00	R6522	100,00
6845	312,00	R6532	142,00
6850	62,00	82S23/6330	35,00

COMPRESSEUR EXPANSEUR HIFI ET REDUCTEUR DE BRUIT POUR MAGNETO K7. COMPLET AVEC ALIMENTATION.

HIGH COM 775^F

ELEKTOR n° 34

VOLTMETRE DE CRETE + VU-METRE A LEDS ... 167^F

MOULIN A PAROLES

Décrit dans ELEKTOR 42

LA PAROLE DEVIENT : TMS 5100



C'est à partir d'un circuit intégré de TEXAS Instruments, le TMS 5100, que se construit ce synthétiseur de voix. Le signal de sortie est comparable à une voix humaine. Moyennant un circuit d'interface adéquat le montage est compatible avec la plupart des systèmes à microprocesseur

KIT COMPLET 1055^F

MODULATEUR UHF

Standard français noir et blanc, canal 36. Alim. 6 V 67 F

FAIRCHILD

Régulateur de tension	
78L Ites valeurs	5,00
79L Ites valeurs	5,00
7805 à 24 V	7,80
7905 à 24 V	7,80
78G	18,00
79G	18,00
78HG	76,50
78H05	64,00
79HG	76,50
78P05-10A	99,50
78P12-10A	99,50

SGS

Régulateurs	
L120	27,00
L146	10,00
L200	18,00

DIVERS

Codeur SECAM	
ligne OREGA	40,00
SFF96364	130,00
FM777	16,00
ULN2003	16,00
FN414	370,00
ZN414	32,00
ZN426	72,00
ZN427	152,00
ZN431	32,00

PROMOTION

ALIMENTATIONS STABILISEES PS3 126 V. 4 A 241 F

ELEKTERMINAL

MICRO-ORDINATEUR (ELEKTOR n° 8)

LE KIT COMPLET 890^F

CLAVIERS KIMBER-ALLEN

Les instruments de musique électroniques exigent, pour un fonctionnement sans défaillance, des claviers à contacts «plaqués OR», les seuls garantissant une fiabilité à long terme.



LES CLAVIERS PROFESSIONNELS KIMBER-ALLEN VOUS APPORTENT CETTE SECURITE ET SONT RECOMMANDES PAR ELEKTOR.

Ces claviers peuvent être combinés pour augmenter le nombre d'octaves à volonté.

CLAVIERS NUS

- 3 octaves (37 notes)	440,00
- 4 octaves (49 notes)	545,00
- 5 octaves (61 notes)	670,00

BLOCS DE CONTACTS K.A.

- 1 inverseur (piano)	6,60
- 2 contacts «travail»	7,60

(Formant)

REVENDEURS : Nous consulter

CLAVIERS COMPLETS AVEC LEUR JEU DE CONTACTS

Clavier «FORMANT» 3 octaves 700,00 FRANCO
Clavier «PIANO» 5 octaves 1050,00 FRANCO

TRANSISTORS

AC	4,00	179	2,80	BDY	10	14,00
125	4,00	204	2,10	10	56	19
126	4,00	207	2,10	56	19	
127	4,00	212	2,80	56	36	
128	4,00	237	2,80	56	8F	
128K	5,00	238	1,80	115	5,10	
132	3,90	239	1,80	167	3,80	
180	4,00	251	1,80	173	2,20	
180K	5,00	307	1,80	177	4,80	
181	5,00	308	1,80	178	4,80	
181K	6,00	309	1,80	179	6,80	
187	4,50	317	2,00	180	6,00	
187K	5,00	318	2,00	181	6,80	
188	4,00	327	2,50	182	5,60	
188K	5,00	328	2,50	183	5,20	

AD

149	9,00	307	2,10	194	2,40
151	6,00	408B	2,10	195	3,80
152	7,00	C	2,10	196	2,80
AF					
109	10,00	516	3,45	199	3,80
116	16,00	517	3,00	200	4,80
117	16,00	547	1,00	233	3,50
121	13,50	548	2,00	238	3,90
124	4,80	549	1,30	240	3,10
125	4,80	558	2,00	258	3,60
126	4,80	559	1,30	256	3,10
127	4,80	550	1,30	259	3,80
139	5,00	557A	1,00	336	5,00
193	6,00	560B	2,50	337	5,00

ASZ

15	15,00	115	10,00	451	4,50
16	15,00	124	14,00	459	8,00
18	15,00	135	4,50	494	2,20

AU

102	15,00	137	5,00	505	10,00
107	21,00	138	5,00	506	10,00
110	19,00	140	5,80	509	10,00
112	21,00	169	6,00	50	10,00

BC

107A	2,00	183	21,00	37	55,00
107B	2,00	235	7,50	81	59,00
108A	2,00	336	7,20	87	16,00

B

C	2,00	241	6,10	TIP	
C	2,00	337	6,50	39A	4,50

109

109	2,00	240B15,00	30A	4,50
117	6,50	240C20,00	31A	4,80

140

140	6,00	267	10,00	33B	7,50
141	4,00	263	9,00	34B	8,50

147

147	2,00	266	10,00	15B	14,50
148A	2,00	267	12,00	16B	18,00

B

C	2,00	18	15,00	VN	
157	2,20	62B	22,00	46AF	16,00

160

160	6,00	63B	21,00	66AF	17,00
171	2,20	64B	19,00	88AF	19,00

172

172	2,20	65B	21,00	89AF	12,00
177	2,80	66B	28,00	BU	

178

178	2,80	67B	28,00	208A15,00	
-----	------	-----	-------	-----------	--

2N

2N	2222	2,20	2,00	416	5,90
706	3,50	2369	3,50	1906	8,70

70B

70B	2,20	2646	6,00	4727A10,50	
730	3,50	2647	9,00	510921,50	

253

253	4,50	2904A	3,20		
918	3,70	29051,30	3N		

930

930	3,90	2907A	2,20	201	6,00
1613	3,50	3053	3,60	204	12,00

171

171	IA3,10	3054	9,50	211	12,00
1869	3,80	3055		517912,00	

1890

1890	3,50	3056		5548	6,50
1893	4,20	80V	5,30	567215,00	

2118

2118	3,50	100V	9,30	594415,00	
2219A	3,40	3819	3,60	594615,00	

TTL Correspondance

7400 = 74 LS 00				
SN 74	75	4,90	162	8,40

01

01	1,75	76	3,40	163	9,60
02	1,90	78	4,70	164	9,90

02

02	1,90	79	42,30	165	13,90
03	1,80	80	8,10	166	41,00

04

04	2,20	81	12,10	167	41,00
05	2,90	83	8,20	170	24,40

06

06	4,00	85	7,40	172	71,40
07	4,00	86	4,20	173	13,00

08

08	2,90	89	20,90	174	10,00
09	2,90	90	5,40	175	8,00

10

10	2,50	91	5,30	176	20,00
11	2,90	92	5,80	180	6,70

12

12	2,80	93	7,30	181	34,00
13	5,00	94	5,90	182	8,42

14

14	6,00	95	8,80	190	9,60
15	1,90	96	8,00	191	10,80

16

16	3,50	100	16,80	192	10,80
17	3,50	107	7,00	193	10,80

20

20	2,50	109	6,80	194	18,00
25	2,80	111	4,20	195	13,70

26

26	2,80	121	3,80	196	17,50
27	3,30	122	6,60	198	9,60

28

28	3,20	123	6,90	199	31,00
30	2,50	124	18,30	241	14,20

32

32	3,50	125	5,20	243	12,00
37	3,50	126	6,00	244	12,00

38

38	3,70	128	7,40	247	8,40
40	2,50	132	7,40	247	8,40

42

42	5,40	136	5,10	251	7,20
43	9,00	138	8,50	258	9,60

44

44	9,60	139	8,80	266	4,80
45	9,00	141	7,90	271	4,80

46

46	16,30	145	9,00	365	14,00
47	7,00	147	19,50	366	11,00

47

47	7,00	147	19,50	366	11,00
48	14,40	148	13,30	367	11,00

50

50	2,50	150	9,60	368	11,00
51	2,50	151	6,40	373	13,10

53

53	2,50	153	7,30	374	27,00
54	2,20	154	7,00	378	9,00

60

60	2,20	155	10,30	390	15,00
70	3,70	156	7,40	393	12,50

72

72	3,00	157	7,40	490	12,00
73	3,40	160	7,00	75	

74

74	4,00	161	9,70	4	6,90
----	------	-----	------	---	------

CONTRÔLEUR

				542	6,90
--	--	--	--	-----	------

PERIFELEC

40000	P20	20000			
12V		12V	294F		270F

C MOS

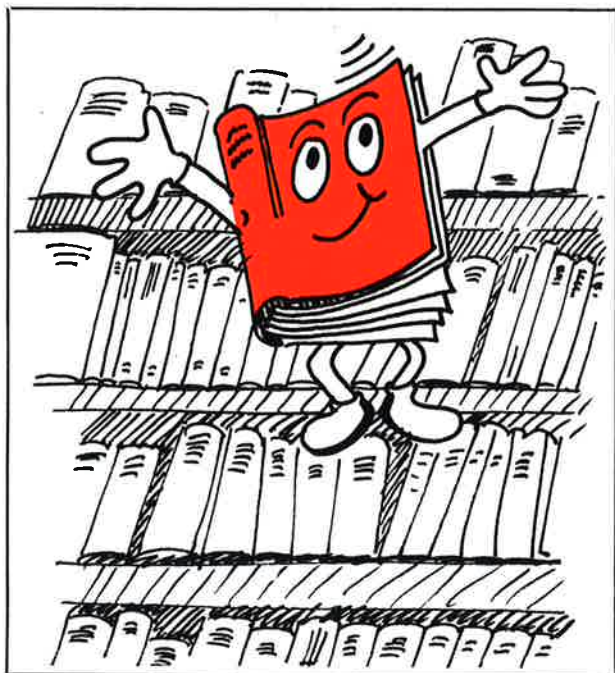
CD		4049	3,90
4000	2,10	4050	3,90
4001	2,10	4051	3,90
4002	2,10	4052	6,00
4008	2,40	4053	6,00
4009	3,50	4055	10,00
4009	4,50	4060	9,00
4010	4,00	4066	4,00
4011	2,10	4068	2,20
4012	2,10	4069	2,20
4013	3,20	4070	9,00
4014	3,00	4071	2,28
4015	7,00	4072	2,20
4016	4,00	4073	3,00
4017	6,00	4077	3,00
4018	9,00	4078	3,00
4019	4,50	4078	3,00
4020	7,50	4081	3,00
4021	7,50	4082	3,00
4022	9,60	4086	4,50
4023	2,20	4093	6,00
4024	6,50	4094	13,50
4025	3,50	4095	7,50
4026	9,00	4098	7,50
4027	4,00	4511	9,00
4028	6,00	4518	7,50
4029	9,00	4515	28,00
4030	4,00	4520	7,50
4033	9,00	4528	10,60
4035	6,00	4536	20,00
4036	39,00	4538	26,90
4040	8,00	4539	27,60
4042	6,00	4556	8,00
4044	7,50	4585	7,50
4046	7,50	40103	12,00
4047	9,00	40106	12,00

DIODES, PONTS

AA		4007	0,90
119	0,70	4148	0,30
BA		914	0,50
202	2,00	PONT	
217	0,90	1A 100 V	2,70
214	0,90	1A 200 V	

NOUVEAU:
«ACER» LA LIBRAIRIE DE L'ÉLECTRONIQUE
42 BIS RUE DE CHABROL 75010 PARIS. TÉL. 824.46.84

500 OUVRAGES D'ÉLECTRONIQUE SUR UN SEUL RAYON!



Vous recherchez un livre, une brochure technique, un schéma de montage? Nous avons sûrement l'ouvrage qui répond à vos questions.

Vous êtes amateur passionné, professionnel, ou seulement curieux? Vous voulez en savoir plus sur les progrès de la micro-informatique, les techniques de la Hi-Fi, les jeux vidéo-télévisés, enfin sur tous les miracles de l'électronique?

Nous vous guiderons dans le choix de votre documentation.

Et après tout, si vous passez seulement pour nous demander un renseignement, nous sommes là pour vous le donner. Avec le sourire. En spécialistes.

*Pour tout connaître
sur les techniques de l'avenir :*
«ACER»

LA LIBRAIRIE DE L'ÉLECTRONIQUE
42 BIS RUE DE CHABROL 75010 PARIS
TÉL. (1) 824.46.84

TITRES ET COLLECTIONS :

- PSI
- EDITIONS RADIO
- MANUELS TECHNIQUES RTC
- PUBLITRONIC
- SYBEX
- ETSF
- Etc.

**DEMANDEZ
NOTRE
CATALOGUE
GRATUIT**

✂

DÉCOUPEZ ET RETOURNEZ CE COUPON A : «ACER»
LA LIBRAIRIE DE L'ÉLECTRONIQUE - 42 bis RUE DE CHABROL, 75010 PARIS

NOM PRENOM

ADRESSE

JE DÉSIRE RECEVOIR UN CATALOGUE GÉNÉRAL DES OUVRAGES DISPONIBLES.

ICE CHAMPION D'EUROPE CATEGORIE ANALOGIQUE

Contrôleur universel 680 R

- 80 gammes de mesure
- 20 000 V en continu
- 4 000 V en alternatif
- Cadran panoramique avec miroir de parallaxe
- Anti chocs
- Anti-surcharges par limiteur et fusible
- Anti-magnétique
- Caractéristiques techniques :
Classe 1 en continu et 2 en alternatif

Prix : 399 F/mc

Micro contrôleur universel 80

- 30 gammes de mesure
- 20 000 V en continu
- 4 000 V en alternatif
- Cadran panoramique avec miroir de parallaxe
- Echelle de 90 mm
- Anti-surcharges par limiteur et fusible
- Anti-chocs
- Caractéristiques techniques :
classe 2 en continu et alternatif

Prix : 264 F/mc

Contrôleur universel 680 G

- 48 gammes de mesure
- 20 000 V en continu
- 4 000 V en alternatif
- Cadre panoramique avec miroir de parallaxe
- Anti chocs
- Anti-surcharges par limiteur et fusible
- Anti magnétique
- Caractéristiques techniques :
classe 2 en continu et alternatif

Prix : 329 F/mc



EN VENTE CHEZ :

acer composants

42, rue de Chabrol, 75010 PARIS
Tél.: 770.28.31
C.C.P. 658-42 PARIS
Métro : Poissonnière,
Gares du Nord et de l'Est

reully composants

79, bd Diderot, 75012 PARIS
Tél.: 372.70.17
C.C.P. ACER 658-42 PARIS
Métro : Reully-Diderot

montparnasse composants

3, rue du Maine, 75014 PARIS
Tél.: 320.37.10
C.C.P. ACER 658-42 PARIS
à 200 m de la gare

