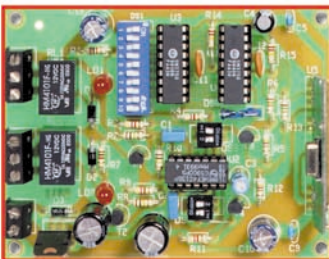




Vidéo :
Titreuse en temps réel par PC



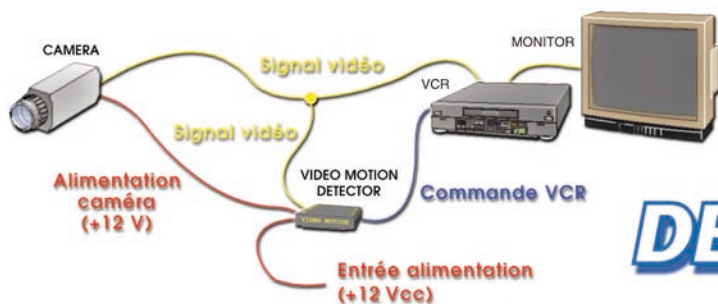
Automatisation :
Radiocommande 2 canaux 868 MHz



Sécurité :
Alarme 2 zones autonome sans fil

France 27 F - DOM 35 F
EU 5,5 € - Canada 4,95 \$

UNE CAMÉRA VIDÉO ORIENTABLE TÉLÉCOMMANDÉE



VIDEO MOTION DETECTOR



N° 19 - DÉCEMBRE 2000

**CHAQUE MOIS :
VOTRE COURS D'ELECTRONIQUE
À PARTIR DE ZÉRO !!!**

elc

pour 1 550 FF 236,30 € AL 991S
pour 3 600 FF 548,82 € AL 936
les Alimentations ELC
vous changent la vie

**Présent à ELEC 2000
Hall 5 - Stand 17E1**

en simultanément
3 voies disponibles

mémorise
les réglages

affiche la tension
détecte les défauts

se connecte
avec l'informatique
RS 232

affiche simultanément
toutes les voies
sélectionne
configure automatiquement

réglage Icc sans déconnecter
connecte déconnecte

sécurité
la garantie supplémentaire

4 en 1

7 en 1

1 voie fixe
5V / 2,5 A

+1 voie réglable
1 à 15V / 1 A

ajoutez la facilité,
la sécurité y est,

ultra-automatisé !

NOUVEAU



alimentation AL 991S

logiciel fourni - interface RS 232

Sorties disponibles
±0 à 15V / 1 A ou 0 à 30V / 1 A
2 à 5,5V / 3 A
- 15 à +15V / 200 mA



alimentation AL 936

la référence professionnelle

Sorties principales
2 x 0 à 30V / 2 x 0 à 2,5 A
ou 1 x ±0 à 30V / 0 à 2,5 A
ou 1 x 0 à 30V / 0 à 5 A
ou 1 x 0 à 60V / 0 à 2,5 A

séparé
tracking
parallèle
série

Sortie auxiliaire
1 x 5V / 2,5 A
ou 1 x 1 à 15V / 1 A

automatisez automatisez auto

en vente chez votre fournisseur
de composants électroniques
ou les spécialistes
en appareils de mesure

Je souhaite recevoir une documentation sur :
Nom Adresse
Ville Code Postal

elc 59, Avenue des Romains - 74000 ANNECY ☎ 33(0)4 50 57 30 46 - FAX 33(0)4 50 57 45 19

SOMMAIRE

Editorial 4

Si vous pensiez y échapper, c'est fichu!

Shop' Actua 6

Toute l'actualité de l'électronique...

Une caméra vidéo orientable télécommandée 10



Voici un système de surveillance vidéo innovant, composé, d'une part, d'une unité d'orientation télécommandée par voie radio, avec micro-caméra, émetteur de télévision et servomoteurs et, d'autre part, d'une télécommande spéciale. Dans cet

article, nous vous présentons, entre autres, les plans d'assemblage du système d'orientation réalisé à l'aide de servomoteurs ordinaires pour modélisme et de quelques découpes d'époxy. A notre connaissance, il n'existe aucun appareillage de ce type dans le commerce, même pour des installations hautement sophistiquées. Le concevoir fut un défi, vous permettre de le réaliser est un plaisir.

Video Motion Detector 20



Inscrit dans un ensemble de télévision en circuit fermé (TVCC), ou simplement raccordé à une mini-caméra CCD, cet appareil permet, à peu de frais, de détecter une intrusion, un mouvement ou un changement d'éclairage dans un local surveillé. Le

Video Motion Detector (VMD) utilise les images transmises par la caméra et constitue, de ce fait, un parfait capteur pour commander un système d'alarme ou pour attirer l'attention d'un personnel de surveillance. Il dispose d'une sortie sur relais, capable d'activer un magnétoscope, sur lequel seront enregistrées les images en cas de déclenchement, ou n'importe quel système d'avertissement.

Une titreuse vidéo en temps réel 30

Programmable en temps réel

1ère partie : l'électronique



Voici un circuit, directement géré par votre ordinateur PC, avec lequel vous pourrez superposer, en temps réel, des inscriptions et des titres sur une image vidéo provenant, entre autres, d'une caméra ou d'une cassette vidéo. Il est idéal pour le tirage de films professionnels ou amateurs. Petits détails qui ne gêneront pas votre plaisir, il est de réalisation simple, est peu coûteux et est facile à mettre en œuvre.

Petits détails qui ne gêneront pas votre plaisir, il est de réalisation simple, est peu coûteux et est facile à mettre en œuvre.

Une radiocommande UHF 2 canaux sur 868 MHz 44



Cet ensemble émetteur et récepteur à deux canaux, avec un décodeur à 4 096 bits, est réalisé avec les tout nouveaux modules hybrides HF Aurel, en 868 MHz. Ces modules permettent, malgré une puissance modeste sur l'antenne, des liaisons

fiables sur des distances appréciables. L'émetteur peut être activé soit au moyen de boutons poussoirs soit grâce à des tensions appliquées sur deux entrées opto-isolées.

Un système d'alarme UHF 2 zones 60

sans fil et entièrement autonome

1ère partie



Voici un système d'alarme, dans lequel tous les composants, de la centrale, en passant par les capteurs et jusqu'aux télécommandes, sont reliés entre eux par radio et sont alimentés par des piles

uniquement. Grâce à l'utilisation de modules radio basse consommation, l'autonomie des divers éléments est de plusieurs années. Dans ce premier article, nous décrivons le fonctionnement de la centrale.

Tout ce qu'il convient de savoir 68

pour commander un relais



Cet article n'est pas réservé aux seuls débutants mais fera également le bonheur des électroniciens avertis. En effet, outre vous révéler tous les petits secrets sur l'utilisation des relais, nous vous proposons aussi divers schémas qui trouveront leurs

applications dans de nombreux montages.

Planète PIC 80

Microchip - Cours de programmation - Chapitre II

La programmation des PIC16F876 - De la théorie à la pratique



Comme nous vous l'avions promis à la fin du précédent chapitre, nous allons maintenant analyser quelques programmes simples qui permettent de mieux comprendre la programmation et l'utilisation des PIC16F87x.

Cours d'électronique en partant de zéro (19) 86

Les transistors FET



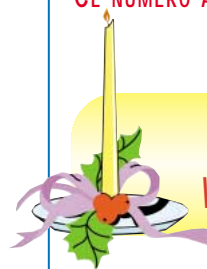
Dans la précédente leçon, nous avons commencé à faire connaissance avec les FET, les transistors à effet de champ. Nous poursuivons par les caractéristiques et les formules de calcul pour les étages amplificateurs.

Ces formules, peu nombreuses mais toutefois nécessaires, que nous vous donnons pour pouvoir calculer toutes les valeurs des deux résistances de polarisation, contrairement à celles que vous pourriez trouver dans beaucoup d'autres textes, sont extrêmement simples.

Les Petites Annonces 93

L'index des annonceurs se trouve page 94

CE NUMÉRO A ÉTÉ ROUTÉ À NOS ABONNÉS LE 20 NOVEMBRE 2000



TOUTE L'ÉQUIPE DE LA RÉDACTION
vous souhaite de joyeuses fêtes de fin d'année!

Pour vos achats, choisissez de préférence nos annonceurs.
C'est auprès d'eux que vous trouverez
les meilleurs tarifs et les meilleurs services.

ABONNEZ-VOUS A
ELECTRONIQUE
ET LOISIRS
LE MENSUEL DE L'ÉLECTRONIQUE POUR TOUS



Votre nouveau site Livres-Techniques.com...

Tournez les yeux d'un quart à droite et vous verrez ce que ce nouveau site de librairie technique électronique vous offre aujourd'hui!

Nous avons choisi la solution "as simple as possible". Le "look" n'est pas "tendance" mais, et c'est bien le plus important, c'est très rapide. Si vous avez la connexion, vous pourrez faire vos emplettes sans perdre de temps.

Outre les achats, ce sera votre site de référence pour la documentation. Chaque ouvrage est décrit (plus de 500 à l'heure actuelle), c'est donc la banque de données idéale pour savoir quoi acheter en fonction de votre domaine passionnel ou de vos envies du moment.

Un numéro spécial vidéo...

Vous avez été très nombreux à nous demander de la vidéo pour différentes applications. Vous voilà servis! Dans ce numéro, vous trouverez de quoi faire de la vidéosurveillance avec "une caméra orientable télécommandée". Cette mini-caméra est motorisée avec deux servomoteurs pour modélisme. Sa réalisation est à la portée du débutant, tous les détails sont donnés dans l'article. Bien entendu, vous pourrez lui trouver d'autres applications, selon vos besoins. Vous complétez votre installation avec le "video motion detector". Cet appareil vous permettra de déclencher une visualisation sur écran et un enregistrement sur magnétoscope lors d'une intrusion ou d'un passage dans le champ de la caméra. Là aussi, le domaine d'application est large. On peut considérer ce système comme un détecteur de présence avec visualisation. Pour finir, vous pourrez récupérer vos cassettes et renseigner leurs images avec "une titreuse vidéo en temps réel programmable par PC". Ce n'est pas le seul usage de ce montage car, entre autres, vous pourrez aussi faire du titrage ou des commentaires sur les vidéos de vos vacances ou du petit dernier!

Votre numéro de décembre ne se limite pas à ces fort intéressantes descriptions, vous y trouverez également vos rubriques habituelles avec le cours d'électronique, le cours PIC et un article passionnant sur la commande des relais.

Comme les passionnés d'automatisation et d'alarmes en tous genres ne manquent pas, ils ne seront pas les laissés-pour-compte avec "une radiocommande UHF 2 canaux sur 868 MHz", utilisant des modules Aurel tout récents et "une alarme UHF 2 zones entièrement autonome"!

Plutôt que la quantité à outrance, nous continuons à préférer la qualité. Chaque description est totalement reproductible et a été testée en laboratoire par des professionnels. Le fonctionnement de chaque montage est garanti, pour peu que vous ne réalisiez pas vous soudures au chalumeau! Chaque article contient une description technique du fonctionnement, dont on pourrait, certes, se passer pour la réalisation, mais qui fait partie de notre philosophie: comprendre avant d'agir!

J'ai envie de dire que cette philosophie, c'est d'abord la vôtre: notre succès en est la preuve!

Les fêtes, pour terminer...

Voici Noël venir... et la nouvelle année. D'aucuns pensent que nous y changerons de millénaire, d'autres que ce sera la première du nouveau! Peu importe, en fait, pourvu qu'elle vous apporte santé et bonheur.

Toute l'équipe de la rédaction se joint à moi pour vous remercier de votre confiance et vous souhaiter de joyeuses fêtes.

James PIERRAT, Directeur de publication
elecwebmas@aol.com

livres-techniques.com

**TOUTE
LA LIBRAIRIE
TECHNIQUE
ÉLECTRONIQUE
SUR INTERNET**

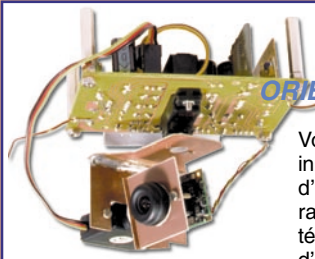
**Chaque
ouvrage
proposé
est décrit.
Vous pouvez
consulter le
catalogue par
rubrique ou par
liste entière.**

**Vous pouvez
commander
directement
avec paiement
sécurisé.**

**Votre
commande
réceptionnée
avant
15 heures
est expédiée
le jour même.***

* sauf cas de rupture de stock

LES KITS DU MOIS... LES KITS DU MOIS...



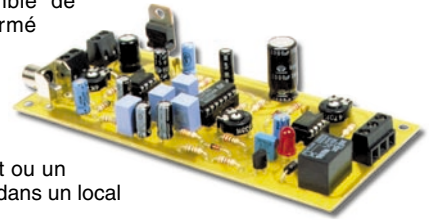
VIDEO : UNE CAMERA VIDEO ORIENTABLE TELECOMMANDEE

Voici un système de surveillance vidéo innovant, composé, d'une part, d'une unité d'orientation télécommandée par voie radio, avec micro-caméra, émetteur de télévision et servomoteurs et, d'autre part, d'une télécommande spéciale.

FT353K ..Kit complet hors caméra et hors télécommande....1 100 F
 FT352K ..Kit complet télécommande240 F
 FR149Caméra couleur avec son électronique1 090 F

VIDEO : VIDEO MOTION DETECTOR

Inséré dans un ensemble de télévision en circuit fermé (TVCC), ou simplement raccordé à une mini-caméra CCD, cet appareil permet, à peu de frais, de détecter une intrusion, un mouvement ou un changement d'éclairage dans un local surveillé.



FT347K.....Kit complet sans caméra.....130 F

UNE TITREUSE VIDEO POUR VOS VACANCES

A l'aide de ces deux produits vous pourrez sous-titrer tous vos films !

Les modules OSD et GEN-LOCK, livrés avec un programme de gestion PC, vous permettront de personnaliser vos films avec les textes de votre choix ou des inscriptions comme la date et l'heure.



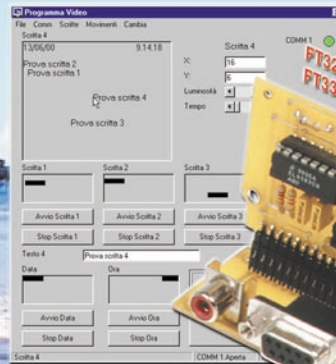
Le module ON SCREEN DISPLAY

(FT328K) est idéal pour superposer un texte fixe à toute source vidéo, caméscope, VCR, etc.
(Exemple: CANARIES - VACANCES ETE 2000).

En revanche, le GEN-LOCK (FT329K/KS), grâce à l'utilisation d'un ordinateur type PC, permet d'insérer et de positionner à votre convenance sur l'image, tout type de texte (fixe, défilant, horodatage). La carte module GEN-LOCK (FT329K)

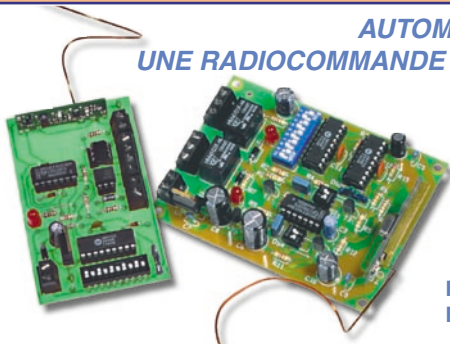
est disponible séparément au prix de 380 F. La carte de base pour la connexion au PC

(FT330K au prix de 180 F) comprend le cordon série DB9 ainsi que le programme de gestion conçu pour Windows 95/98.



COMELEC - Z.I Des Paluds - BP 1241 - 13783 AUBAGNE Cedex - Tel. : 04 42 82 96 38 - Fax : 04 42 82 96 38

AUTOMATISATION : UNE RADIOCOMMANDE UHF 2 CANAUX SUR 868 MHZ



Cet ensemble émetteur et récepteur à deux canaux, avec un décodeur à 4 096 bits, est réalisé avec les tout nouveaux modules hybrides HF Aurel, en 868 MHz.

Ces modules permettent de réaliser des liaisons fiables sur des distances appréciables (100 à 300 m).

FT310/860.....Kit émetteur230 F
 FT311/860.....Kit récepteur320 F

L'équipe de
COMELEC
vous souhaite
un joyeux Noël !



ZI des Paluds - BP 1241 - 13783 AUBAGNE Cedex
 Tél : 04 42 82 96 38 - Fax 04 42 82 96 51
 Internet : <http://www.comelec.fr>

DEMANDEZ NOTRE NOUVEAU CATALOGUE 32 PAGES ILLUSTRÉES AVEC LES CARACTÉRISTIQUES DE TOUS LES KITS
 Expéditions dans toute la France. Moins de 5 kg : Port 55 F. Règlement à la commande par chèque, mandat ou carte bancaire. Bons administratifs acceptés.
 Le port est en supplément. De nombreux kits sont disponibles, envoyez votre adresse et cinq timbres, nous vous ferons parvenir notre catalogue général.

Shop' Actua

INTERNET

Des bornes interactives



WEBFINGER, c'est le nom de ces bornes interactives qui sont progressivement installées dans les cafés, hôtels, restaurants, etc.

Dotée d'un écran haute résolution, la borne Webfinger de LDH Interactive garantit des images de grande qualité.

Entièrement tactile, elle est équipée d'un clavier virtuel permettant la saisie rapide d'URL ou d'e-mails.

Munie d'une caméra intégrée, Webfinger donne accès à un circuit de visioconférence pour tenir des visioconférences d'un bar à l'autre et dialoguer, par chat, avec son correspondant de façon parfaitement synchrone avec la réception des images.

Un bouquet de services guide l'utilisateur dans le choix des sites en proposant des regroupements par thèmes. Yookimail - disponible prochainement - permet de créer sa boîte aux lettres électroniques, de rédiger des courriers et de lire ses messages, sans quitter l'établissement. Webfinger est installé dans des cafés à thème, des brasseries et des restaurants sélectionnés avec soin pour leur

confort, leur tenue, la qualité de leur clientèle et leur ambiance.

L'accès à la borne est obtenu par l'achat, au comptoir, d'une carte prépayée (25 F pour une heure de connexion).

www.webfinger-station.com ◆

KIWEE Service de messagerie SMS

innovant

Les utilisateurs de Kiwee peuvent maintenant s'envoyer des SMS gratuits et ce, quel que soit l'opérateur téléphonique de l'abonné destinataire. L'envoi des messages peut se faire en mode "normal" ou en mode "flash". Dans ce dernier cas, le message s'affiche directement sur l'écran du portable, épargnant la mémoire. Par ailleurs, avec "le chat web to mobile", les internautes peuvent envoyer des SMS aux personnes rencontrées sur le "chat" du site Kiwee depuis leur pseudo (ainsi, le numéro de téléphone demeure confidentiel).

Le carnet d'adresses proposé par Kiwee permet à tous les membres de conserver en mémoire les numéros des mobiles ou les pseudos de leurs amis.

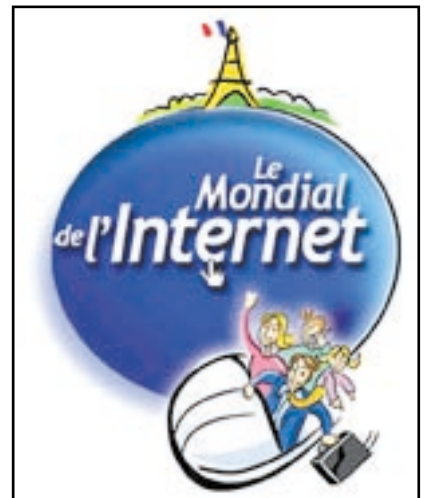


Enfin, si l'un d'eux change de numéro ou de pseudo, le carnet d'adresses est automatiquement remis à jour...

www.kiwee.com ◆

SALONS

Mondial de l'Internet



La première édition de ce salon "Mondial de l'Internet", se tiendra à Paris-Expo (Porte de Versailles) du 17 au 20 mai 2001. Se voulant "Salon tout Internet pour tous", son but est d'accueillir l'ensemble des acteurs de l'Internet. De ce fait, il sera ouvert au grand public comme aux professionnels. On y attend quelque 200 000 visiteurs.

L'exposition sera organisée autour de 4 pôles :

- S'équiper.
- Se connecter.
- Surfer.
- Se former.

Un espace de 10 000 mètres carrés sera réservé aux professionnels et entreprises, dont un village pour les seules "start-up".

www.mondialdunet.com ◆

GRAND PUBLIC

SONY

Minidisc
MZ-R70DPC

Peut-être une solution pour tous ceux qui téléchargent régulièrement des MP3 et voudraient les garder sur un disque...



SONY propose un lecteur-enregistreur de type Minidisc, doté d'une liaison numérique vers un PC.

L'utilisateur peut enregistrer voire composer ses musiques sur PC, les travailler, les mixer, puis les transférer sur Minidisc. Une grande partie de ces opérations est automatisée (synchronisation, limites de pistes, etc.). Le MZ-R70PC peut ainsi éliminer les blancs entre les pistes, favorisant les enchaînements. Grâce à la liaison numérique, le son est de qualité CD.

Atout supplémentaire, le MZ-R70PC fonctionne avec n'importe quel "player", ce qui évite à l'utilisateur d'installer des logiciels supplémentaires. Quant à l'interface USB, elle est de type "plug-and-play" et se configure automatiquement sous Windows 98 ou 2000. Compact et léger, le MZ-R70PC dispose du MegaBass de Sony et d'un système de mémoire de 40 secondes, lui permettant de résister aux chocs sans "dérailer". L'utilisation sur des piles AA de bonne qualité permet jusqu'à 17 heures d'écoute. Il est possible de les remplacer par des piles rechargeables.

Le "pack" comprend l'appareil, le câble USB, le câble de la liaison vers le PC, un câble optique. Un bloc alimentation secteur est également fourni. Rappelons que les Minidiscs offrent jusqu'à 80 minutes d'enregistrement.

www.sel.sony.com ◆

LEGO MINDSTORMS

Une invasion
de robots !

C'est bientôt Noël ! Il est temps de penser à des cadeaux intéressants, éducatifs, développant la créativité. LEGO MINDSTORMS s'adresse aux passionnés de technologie jeunes, dès l'âge de 9 ans, ou adultes et propose, entre autres, une nouveauté baptisée "Vision Command".



"Vision Command" est une webcam pour PC, résultant d'une collaboration entre LEGO et LOGITECH. Elle peut réagir aux mouvements aux lumières et aux couleurs, fonctionner comme une alarme, observer et enregistrer les nouveaux intrus. La caméra est connectée au PC grâce à un câble de 5 mètres, une façon interactive et amusante de découvrir et explorer la technologie. Elle est également utilisable comme une caméra traditionnelle.

Elle peut aussi s'intégrer aux accessoires LEGO MINDSTORMS déjà disponibles pour constituer des robots évolués comme le montre notre photo...

<http://mindstorms.lego.com> ◆

LOWRANCE

GPS iFinder

Doté d'un récepteur 12 satellites, le GPS iFinder de LOWRANCE sera disponible en cette fin d'année.

Destiné à tous ceux qui se déplacent sur terre ou sur mer, il permet de connaître, à tout instant, sa position précise. Léger et compact, il tient facilement dans la poche. Pour s'accommoder à votre humeur du jour, l'iFinder peut changer de couleur de coque (5 modèles de façades interchangeables sont disponibles).

Les cartes qu'il affiche sont détaillées, grâce à un écran contrasté dont la résolution atteint 160 x 120 pixels. La carte intégrée (version USA dans le modèle présenté) ne devrait pas tarder à présenter tous les pays européens. La mémoire flash de 8 Mo permet d'enregistrer jusqu'à 500 waypoints et 1 000 marqueurs différents. Cette mémoire est maintenue grâce à une batterie de sauvegarde (10 ans de longévité). Equipé d'un écran rétro-éclairé

(donc parfaitement lisible de nuit ou en faible lumière), le GPS est alimenté par deux piles AA et un circuit économiseur permet d'allonger leur durée de vie. Prévu pour les baroudeurs, il est étanche aux éclaboussures et résistant aux chocs.



www.lowrance.com ◆

COMPOSANTS

MAXIM

DAC

faible puissance,
faible coût

MAXIM annonce les MAX5363/5364/5365 et MAX5383/5384/5385, une famille de convertisseurs digitaux analogiques faible puissance, sur 6 et 8 bits, en boîtiers SOT23 6 broches. Fonctionnant sur 3 fils, ils opèrent sous +2,7 à +5,5 V et consomment seulement 130 µA. De ce fait, ils sont facilement utilisables dans des équipements portables.

www.maxim-ic.com ◆



MAXIM

Driver / Ampli

stéréo

Toujours chez MAXIM, le MAX4298 est un driver/ampli stéréo de haut-parleur/casque spécialement conçu pour un environnement difficile, où l'alimentation est parasitée et l'espace compté. Alimentés entre +4,5 et +5,5 V, ils peuvent fournir un signal de 1,5 V RMS sous 10 kilohms avec un très faible taux de distorsion (<0,0008%) ou 1,2 V RMS sous 32 ohms (casque) avec une distorsion meilleure que 0,02 %. Le boîtier est de type 10 broches MSOP (5 mm x 3 mm).

www.maxim-ic.com ◆

LIBRAIRIE

GRIFO

Introduction to

µP PROGRAMMING
USING BASCOM

Ce livre de format "poche" est dédié à tous ceux qui veulent se lancer dans l'expérimentation, l'utilisation et la programmation de microcontrôleurs à l'aide du compilateur BASIC BASCOM.

Le monde mystérieux des familles 8051 et AVR est couvert par cet ouvrage écrit



dans un anglais didactique et facile à comprendre. De nombreux programmes de démonstration permettent au lecteur de découvrir diverses applications.

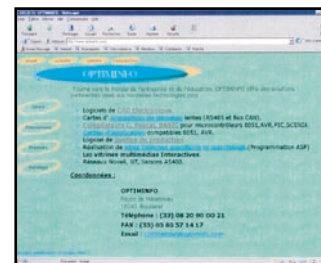
Par ailleurs, les lecteurs disposent de schémas de circuits imprimés qu'ils pourront reproduire pour fabriquer des cartes expérimentales basées sur le 8051 (par exemple, un programmeur-émulateur pour 89C2051, etc.).

Pour obtenir davantage d'informations sur ce livre et sur les produits GRIFO, une visite s'impose sur le site à l'adresse ci-après :

www.grifo.com ◆

MESURE

OPTIMINFO



La société OPTIMINFO vient d'ouvrir un département développement et distribution de matériel de mesure.

Sur son site Internet, vous trouverez les services et les produits distribués, des fiches techniques, des versions d'évaluation téléchargeables...

www.optiminfo.com ◆

INFORMATIQUE

BEWAN
MODEM NUMERIS

Conçu pour faciliter l'accès rapide à Internet, ce pack inclut un modem Numéris de 45 grammes. Le Pack Modem Numéris est une solution complète pour l'accès à Internet via Numéris. Disponible partout en France, Numéris offre un débit élevé garanti et des temps d'établissement de connexion quasi instantanés. Le modem Numéris fourni est un nouveau modèle Gazel

hautement miniaturisé (45 grammes seulement), doté d'une connectique USB intégrée. Il fonctionne sous PC (livré avec WinPhone) et sous Macintosh. Comme tous les produits Gazel, il bénéficie d'une garantie à vie, d'un support et de mises à jour gratuits. L'acquéreur du pack bénéficie d'une offre privilégiée d'accès à Internet. Dans le cadre d'un abonnement minimum de 6 mois à Wanadoo Pro, il se voit offrir au choix 30 heures d'Internet tout compris (accès + communications locales) ou 6 mois d'abonnement en



connexion illimitée (hors coût des communications). Pour les utilisateurs ne disposant pas déjà d'un accès Numéris, un formulaire d'ouverture de ligne est directement inclus dans le pack. Conçu spécialement pour les PME, professions libérales et travailleurs mobiles, le produit convient également aux particuliers soucieux d'améliorer leur accès à Internet. Le Pack Modem Numéris est commercialisé au prix de 790 F TTC, exclusivement à travers le réseau des revendeurs informatiques et les rayons spécialisés de la grande distribution.

GRAND PUBLIC

Récepteur WorldSpace

HITACHI
KH-WS1

La réception radio WorldSpace fait appel à des satellites géostationnaires. Celui qui nous concerne, en Europe, est placé au-dessus de l'Afrique : il s'appelle Afristar-1. On le reçoit en France avec une facilité déconcertante. WorldSpace diffuse plusieurs programmes variés : musique (tous genres), informations, etc. que l'on peut recevoir avec une toute petite antenne plate tournée vers le satel-

lite (l'angle d'ouverture, beaucoup plus large que celui d'une parabole de télédiffusion facilite le pointage). Ces programmes sont diffusés avec une qualité audio allant de la radio traditionnelle au son numérique échantillonné à 128 kbs. Plusieurs constructeurs se sont lancés sur ce marché, dont Hitachi avec le récepteur KH-WS1 proposé à un prix variant entre 1 000 et 1 300 FF. Compact (150 x 33 x 156 mm pour 2 kg avec les piles), il diffère peu des modèles "grand public" couvrant les ondes courtes et la bande FM. A l'inverse d'autres récepteurs WorldStar, le modèle Hitachi reçoit les pro-

grammes par satellite mais également les OC et la FM. Sa face avant est dotée d'un haut-parleur de bon diamètre, garant d'une musicalité satisfaisante. Un grand afficheur LCD visualise la fréquence ou le nom des stations, les mémoires, etc. Le clavier permet d'entrer les fréquences, d'effectuer les mémorisations des stations, sélectionner les fonctions, etc. Une touche "joystick" permet de lancer les recherches de stations suivant différents modes. Le KH-WS1 est doté d'une alimentation secteur interne (et non d'un bloc séparé), commutable entre 230 et 110 V. On peut aussi l'utiliser sur ses 4 piles R20 internes.

www.worldspace.com ◆

CARTES MAGNETIQUES, A PUCE ET SIM

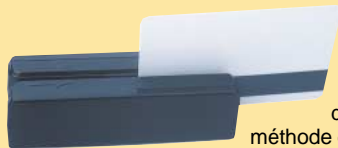
LECTEURS/ENREGISTREURS DE CARTES MAGNETIQUES

MAGNETISEUR MANUEL

Programmeur et lecteur manuel de carte. Le système est relié à un PC par une liaison série. Il permet de travailler sur la piste 2, disponible sur les cartes standards ISO 7811. Il est alimenté par la liaison RS232-C et il est livré avec un logiciel.



ZT2120..... 4800 F



LSB12

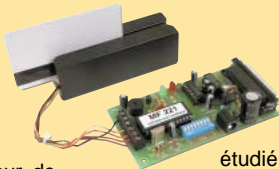
LECTEUR A DEFILEMENT

Le dispositif contient une tête magnétique et un circuit amplificateur approprié capable de lire les données présentes sur la piste ISO2 de la carte et de les convertir en impulsions digitales. Standard de lecture ISO 7811 ; piste de travail (ABA) ; méthode de lecture F2F (FM) ; alimentation 5 volts DC ; courant absorbé max. 10 mA ; vitesse de lecture de 10 à 120 cm/sec.

..... 290 F

LECTEUR AVEC SORTIE SERIE

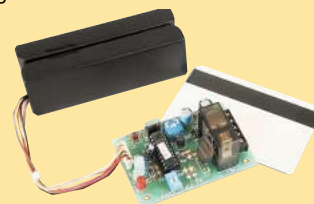
Nouveau système modulaire de lecteur de carte avec sortie série : étudié pour fonctionner avec des lecteurs standards ISO7811. Vous pouvez connecter plusieurs systèmes sur la même RS232 : un commutateur électronique et une ligne de contrôle permettent d'autoriser la communication entre le PC et la carte active, bloquant les autres.



FT221..... Kit complet (avec lecteur + carte) 590 F

CONTRÔLEUR D'ACCES A CARTE

Lecteur de cartes magnétiques avec auto-apprentissage des codes mémorisés sur la carte (1.000.000 de combinaisons possibles). Composé d'un lecteur à « défilement » et d'une carte à microcontrôleur pilotant un relais. Possibilité de mémoriser 10 cartes différentes. Le kit comprend 3 cartes magnétiques déjà programmées avec 3 codes d'accès différents.



FT127/K..... Kit complet (3 cartes + lecteur) 507 F

MAGNETISEUR MOTORISE

Programmeur et lecteur de carte motorisé. Le système s'interface à un PC et il est en mesure de travailler sur toutes les pistes disponibles sur une carte. Standard utilisé ISO 7811. Il est alimenté en 220 V et il est livré avec son logiciel.



PRB33..... 10500 F

CARTES MAGNETIQUES

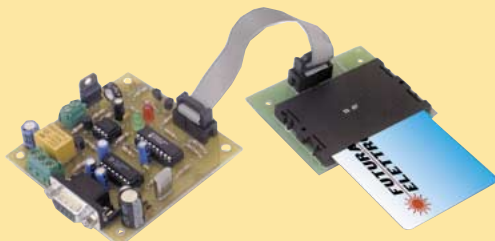
Carte magnétique ISO 7811 vierge ou avec un code inscrit sur la piste 2.

Carte viergeBDG01 8 F

Carte progr. pour FT127 et FT133 DG01/M 11 F



LECTEUR / ENREGISTREUR DE CARTE A PUCE 2K



Système muni d'une liaison RS232 permettant la lecture et l'écriture sur des chipcards 2K. Idéal pour porte-monnaie électronique, distributeur de boisson, centre de vacances etc..

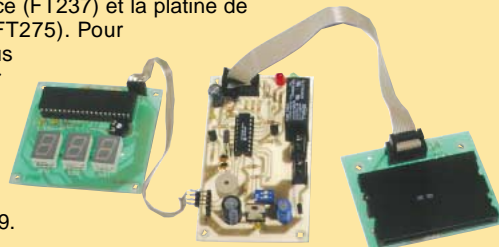
FT269/K.....Kit carte de base 321 F

FT237/K.....Kit interface 74 F

CPCCK.....Carte à puce 2K 35 F

MONNAYEUR A CARTES A PUCE

Monnayeur électronique à carte à puce 2Kbit. Idéal pour les automatismes. La carte de l'utilisateur contient : le nombre de crédits (de 3 à 255) et la durée d'utilisation de chaque crédit (5 à 255 secondes). En insérant la carte dans le lecteur, s'il reste du crédit, le relais s'active et reste excité tant que le crédit n'est pas égal à zéro ou que la carte n'est pas retirée. Ce kit est constitué de trois cartes, une platine de base (FT288), l'interface (FT237) et la platine de visualisation (FT275). Pour utiliser ce kit, vous devez posséder les cartes "Master" (PSC, Crédits, Temps) ou les fabriquer à l'aide du kit FT269.



FT288.....Kit carte de base..... 305 F

FT237.....Kit interface..... 74 F

FT275.....Kit visualisation 130 F

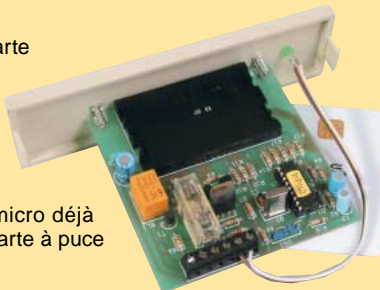
CPC2K-MPMaster PSC 50 F

CPC2K-MCMaster Crédit 68 F

CPC2K-MT.....Master Temps 68 F

PROTECTION POUR PC AVEC CARTE A PUCE

Ce dispositif utilisant une carte à puce permet de protéger votre PC. Votre ordinateur reste bloqué tant que la carte n'est pas introduite dans le lecteur. Le kit comprend le circuit avec tous ses composants, le micro déjà programmé, le lecteur de carte à puce et une carte de 416 bits.



FT187..... Kit complet 317 F

CPC416 Carte à puce de 416 bits 35 F

UN LECTEUR / ENREGISTREUR DE CARTE SIM

À l'aide d'un ordinateur PC et de ce kit, vous pourrez gérer à votre guise l'annuaire téléphonique de votre GSM. Bien entendu, vous pourrez voir sur le moniteur de votre PC, tous les numéros mémorisés dans n'importe quelle carte SIM.



LX1446Kit complet avec coffret et soft478 F

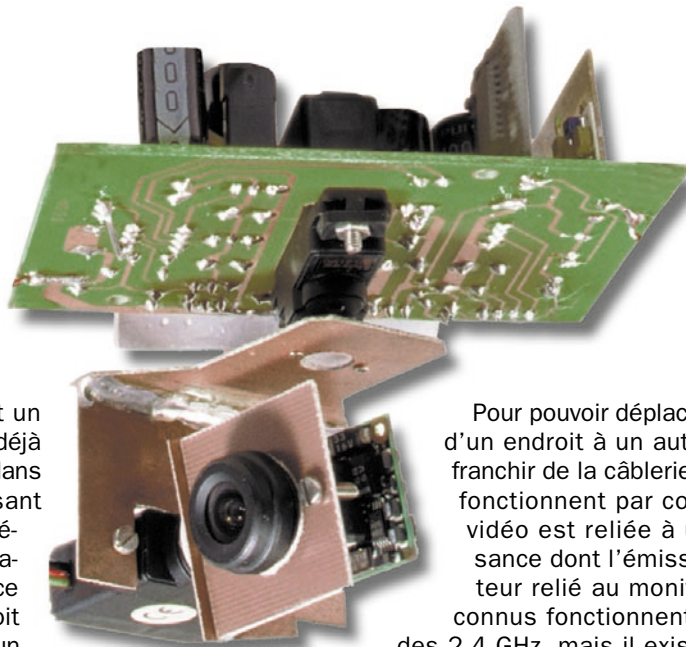


ZI des Paluds - BP 1241 - 13783 AUBAGNE Cedex
Tél : 04 42 82 96 38 - Fax 04 42 82 96 51
Internet : <http://www.comelec.fr>

DEMANDEZ NOTRE NOUVEAU CATALOGUE 32 PAGES ILLUSTRÉES AVEC LES CARACTÉRISTIQUES DE TOUS LES KITS
Expéditions dans toute la France. Moins de 5 kg : Port 55 F. Règlement à la commande par chèque, mandat ou carte bancaire. Bons administratifs acceptés. Le port est en supplément. De nombreux kits sont disponibles, envoyez votre adresse et cinq timbres, nous vous ferons parvenir notre catalogue général.

Une caméra vidéo orientable télécommandée

Voici un système de surveillance vidéo innovant, composé, d'une part, d'une unité d'orientation télécommandée par voie radio, avec micro-caméra, émetteur de télévision et servomoteurs et, d'autre part, d'une télécommande spéciale. Dans cet article, nous vous présentons, entre autres, les plans d'assemblage du système d'orientation réalisé à l'aide de servomoteurs ordinaires pour modélisme et de quelques découpes d'époxy. A notre connaissance, il n'existe aucun appareillage de ce type dans le commerce, même pour des installations hautement sophistiquées. Le concevoir fut un défi, vous permettre de le réaliser est un plaisir.



La télé-surveillance est un sujet que nous avons déjà abordé plusieurs fois dans ces pages en proposant des systèmes de différents types. Le but de ces appareils, est de visionner à distance ce qui se passe dans un endroit donné, un bureau, un entrepôt, un garage, un appartement, etc., afin de pouvoir réagir en cas d'intrusion ou d'événements anormaux.

Les systèmes les plus simples fonctionnent "à fils" : la caméra vidéo (quelle qu'elle soit) est reliée à un moniteur ainsi qu'à un éventuel magnétoscope, à l'aide d'un câble pouvant difficilement dépasser quelques dizaines de mètres.

Pour pouvoir déplacer facilement la caméra vidéo d'un endroit à un autre ou simplement pour s'affranchir de la câblerie, beaucoup de ces systèmes fonctionnent par commandes radio : la caméra vidéo est reliée à un émetteur de petite puissance dont l'émission est captée par un récepteur relié au moniteur. Les systèmes les plus connus fonctionnent sur la bande de fréquence des 2,4 GHz, mais il existe également des systèmes plus économiques qui travaillent dans les bandes télévision. Dans ce cas-là, on peut utiliser un téléviseur ordinaire à la place du moniteur en réalisant ainsi une appréciable économie.

Tous ces systèmes utilisent des caméras vidéo dont la mise au point est fixe et qui cadrent uniquement une zone donnée. Seuls des systèmes beaucoup plus sophistiqués (et donc beaucoup plus coûteux) ont la possibilité de couvrir

une zone beaucoup plus large par déplacement vertical et horizontal de la caméra vidéo.

Si on a vraiment les moyens, on peut aussi faire l'acquisition d'une caméra vidéo équipée d'un zoom, dit automatique, qui permet de changer la focale de l'optique en effectuant des agrandissements x16, x32, x64 et même x128! Le prix de tels appareils, utilisés dans le domaine de la sécurité, varie entre 10 000 et 40 000 francs!

Pour pouvoir contrôler les fonctions de la caméra vidéo (mouvements et zoom, éventuellement), la plupart des systèmes professionnels fonctionnent avec des liaisons par câbles.

Le système d'orientation commandé par radio

A notre connaissance, il n'existe pas de système de ce type complètement contrôlé par radio. Pas même dans les applications les plus sophistiquées. C'est la raison qui a motivé cette étude. Une sorte de défi à tous les professionnels de la sécurité et pour avoir le plaisir de vous permettre de réaliser, pour un coût raisonnable, un dispositif qui n'existe pas dans le commerce.

Ce montage, nous tenons à le préciser, offre toutes les prestations requises par une utilisation de type professionnelle.

Le système que nous vous présentons dans ces pages est composé d'une caméra orientable télécommandée et de sa télécommande.

L'unité d'orientation télécommandée comporte un récepteur codé, fonctionnant à 868 MHz, capable de contrôler trois canaux de façon linéaire.

Deux de ces canaux sont utilisés pour piloter les deux servomoteurs nécessaires à orienter la caméra, le troisième n'est pas utilisé et reste disponible pour commander d'autres mécanismes (comme un zoom par exemple).

Deux autres canaux, de type ON/OFF, sont également dis-

ponibles et permettent de contrôler deux sorties supplémentaires.

Le dispositif comprend aussi un émetteur de télévision de 50 mW, qui transmet, sur le canal H2 VHF l'image filmée par la caméra vidéo.

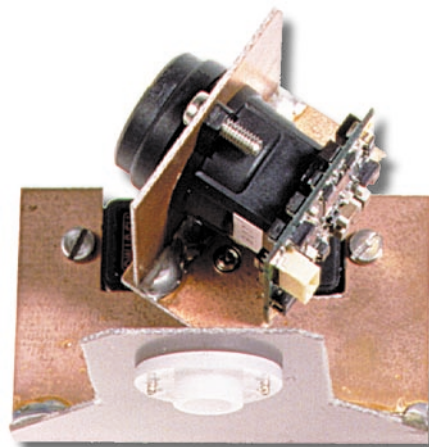
De cette façon, la caméra orientable télécommandée n'a besoin d'aucun câble de liaison, ni pour les contrôles, ni pour l'envoi des images. Le seul câble utilisé, c'est le câble d'alimentation!

L'unité d'orientation télécommandée est pilotée par une télécommande spéciale qui utilise un émetteur à 868 MHz ainsi qu'un codage particulier, géré par un microcontrôleur.

Pour obtenir le déplacement de la caméra vidéo sur deux axes, on utilise deux potentiomètres à glissières, tandis que la commande de l'éventuel zoom est confiée à un potentiomètre classique.

Pour finir, deux poussoirs contrôlent les sorties ON/OFF.

La portée du système se situe aux environs de 100 mètres. Bien entendu,



cette portée est toujours fonction des conditions de travail, des éventuelles perturbations présentes dans la zone, de la qualité des antennes et de la façon dont elles ont été positionnées, etc.

La portée est certainement inférieure à celle des systèmes d'émission classiques car, malgré des fréquences de travail complètement différentes et très éloignées les unes des autres, il existe un minimum d'influence réciproque qui provoque une dégradation de la sensibilité des modules récepteurs.

Le schéma synoptique du système, donné en figure 1, permet de visualiser ce que nous venons d'expliquer. Sur l'écran, on peut voir l'image filmée et, à l'aide de la télécommande, on peut déplacer la caméra vidéo afin de cadrer la zone qui nous intéresse.

La caméra

Notre unité d'orientation télécommandée est équipée d'une caméra vidéo couleur miniature très légère, plus précisément, le modèle CCD avec chip set Panasonic FR149.

Cette caméra vidéo offre d'excellents résultats du point de vue qualitatif car son objectif s'adapte parfaitement à notre application.

Bien sûr, l'utilisation d'un zoom serait véritablement "la cerise sur le gâteau" mais, malheureusement, le prix des caméras ainsi équipées est encore prohibitif.

Signalons, par ailleurs, que le système que nous avons réalisé pour actionner la

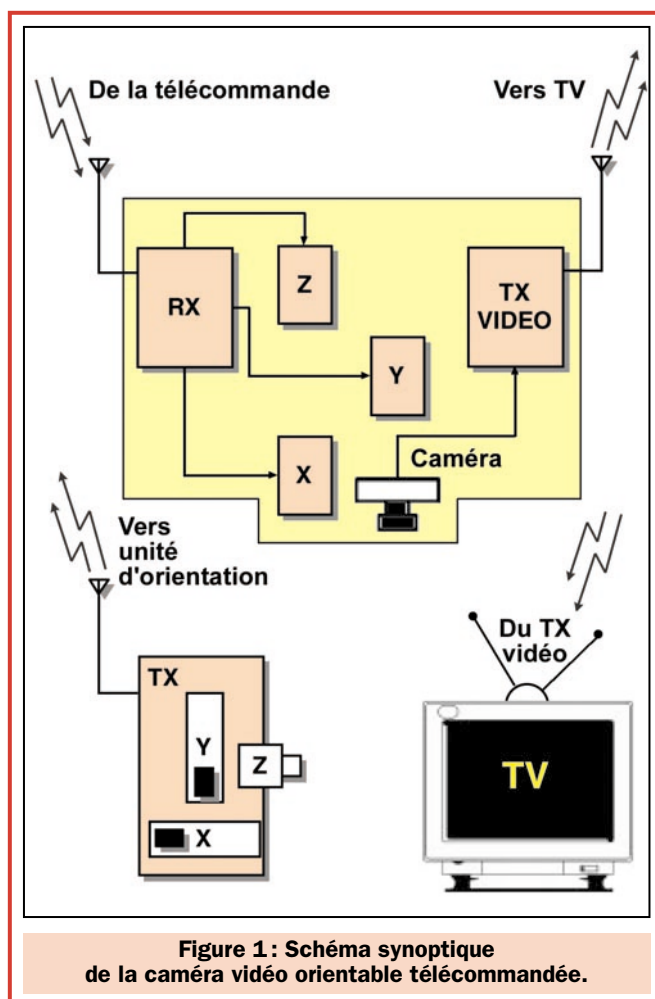


Figure 1 : Schéma synoptique de la caméra vidéo orientable télécommandée.

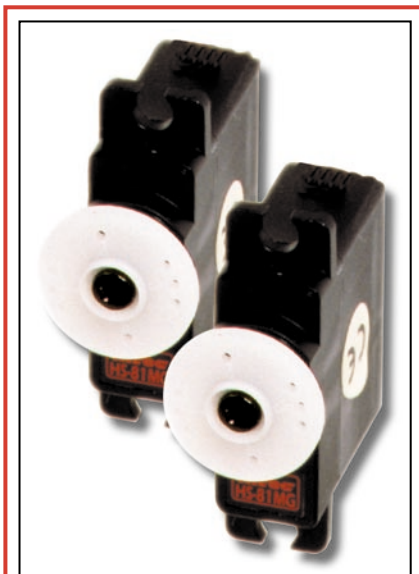


Figure 2: Photo des servomoteurs utilisés dans notre montage.

caméra vidéo peut également être utilisée dans de nombreuses autres applications, pas nécessairement liées au domaine de la vidéosurveillance.

La présence d'un troisième canal linéaire ainsi que celle de deux sorties ON/OFF rend ce système encore plus flexible.

Pour obtenir le déplacement de la caméra vidéo, nous nous sommes servis de deux servomoteurs, généralement utilisés dans la construction de modèles réduits de bateaux ou d'avions (voir figure 2).

Cela nous a semblé être la solution la plus simple, et surtout la plus économique, l'alternative étant d'utiliser des moteurs pas à pas. En fait, les résultats obtenus ont confirmé le bien fondé du choix initial.

Après cette longue mais nécessaire introduction, entrons à présent dans le vif du sujet en analysant, pour commencer, le schéma de l'unité de commande à distance donné en figure 3.

L'analyse du schéma de l'unité d'orientation télécommandée

Ceux qui s'attendaient à un circuit complexe en seront pour leurs frais. Comme vous pouvez le voir, grâce à l'utilisation d'un microcontrôleur et de trois modules hybrides, le tout se réduit à bien peu de chose !

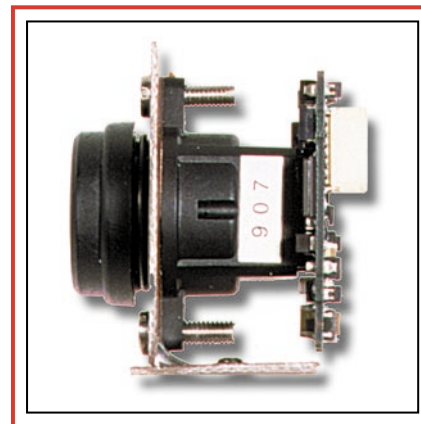
Peu, très peu de composants, donc un schéma qui se résume à un squelette!

L'unité émission vidéo est constituée par les modules Aurel U2 et U3.

Le signal, qui provient de la caméra vidéo, atteint l'entrée de l'émetteur TX-AV (U2) qui émet un signal VHF d'une puissance de 2 mW sur le canal H2 (224 MHz), modulé de façon opportune avec les signaux audio/vidéo d'entrée.

Dans le cas qui nous occupe, l'audio n'est pas utilisée, étant donné que la caméra vidéo que nous utilisons ne dispose pas de microphone.

La sortie VHF (broche 11) peut être directement reliée à l'antenne émettrice (si l'on se contente des 2 mW) ou bien, comme dans notre cas, connectée à l'entrée d'un module de puissance Aurel MCA (U3), qui débite plus de 50 mW en sortie.



L'antenne émettrice, un simple morceau de fil émaillé suffisamment rigide de 38 cm, est reliée à la broche 15 de U3.

Le module de puissance a besoin d'une tension d'alimentation de 12 volts conti-

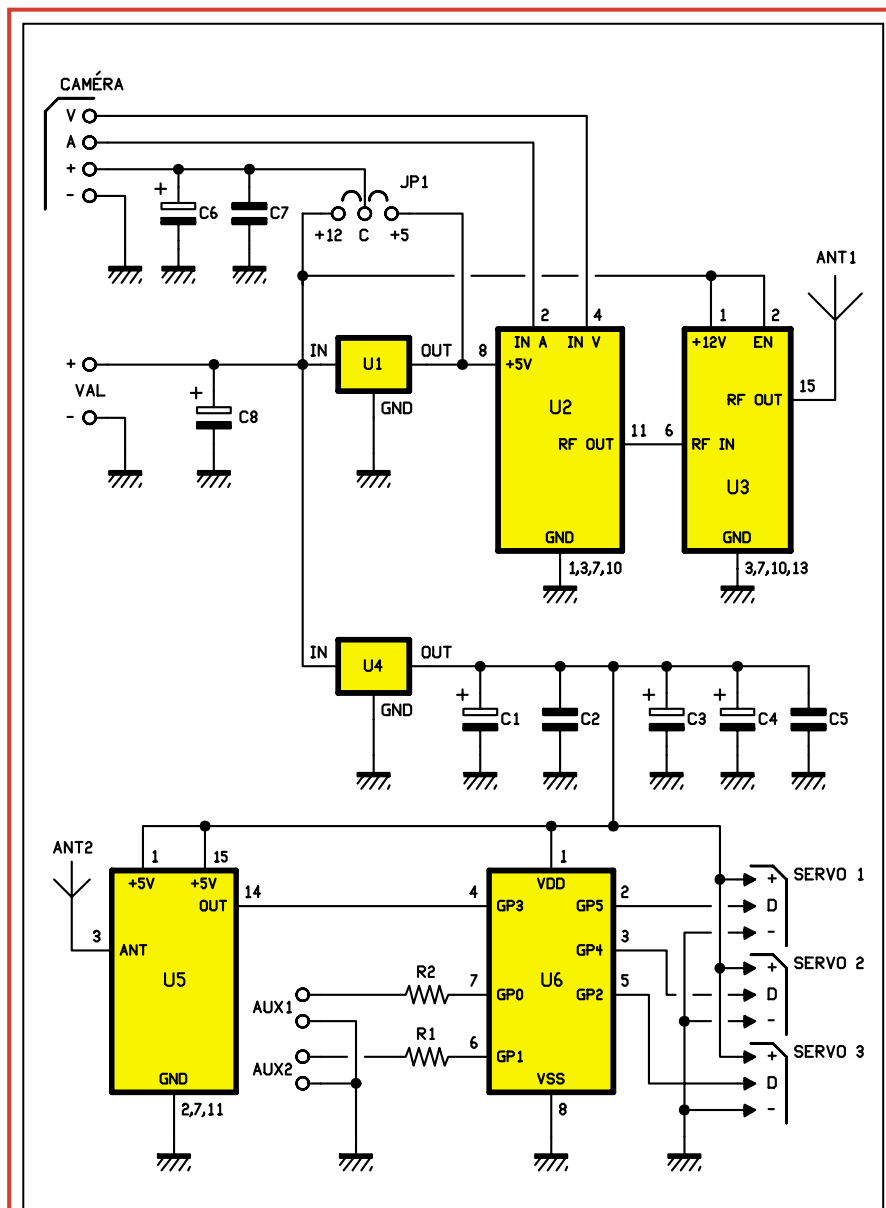


Figure 3: Schéma électrique de l'unité d'orientation télécommandée.

nus qui est prélevée directement sur le bornier d'alimentation.

Le TX-AV, par contre, nécessite 5 volts, disponibles à la sortie du régulateur 7805 (U1).

Pour l'alimentation de la caméra vidéo, nous avons prévu un cavalier (JP1) permettant de choisir entre les deux tensions, 12 ou 5 volts.

La majorité des caméras vidéo fonctionne, en effet, avec 12 volts, mais il existe tout de même quelques modèles fonctionnant à l'aide d'une tension de 5 volts, comme c'est le cas de la FR149 utilisée dans ce circuit.

Dans la partie inférieure du schéma, est représentée l'unité de réception et de décodage du signal de commande. Cette unité est composée d'un module récepteur hybride et d'un microcontrôleur.

On utilise comme récepteur, un tout nouveau module superhétérodyne Aurel fonctionnant à 868 MHz.

Nous avons décidé de faire travailler notre télécommande sur cette fréquence plutôt que sur les 433,92 MHz habituels pour trois raisons : l'écart de fréquence supérieur avec les 224 MHz du TX-TV, la présence moins importante de parasites sur cette nouvelle bande et, enfin, la disponibilité de modules travaillant sur cette fréquence.

Le signal capté par l'antenne (un morceau de fil de fil émaillé suffisamment rigide de 8,5 centimètres) est amplifié et modulé par l'hybride U5. On trouve ainsi le même train d'impulsions que celui généré par la télécommande sur sa broche 14.

Ce signal digital est envoyé à la broche 4 (GP3), configurée en entrée, du microcontrôleur U6 qui se charge de l'élaborer selon nos exigences. U6 est un PIC préprogrammé 12C672.

Le train d'impulsions contient les informations concernant l'état que les 5 sorties doivent prendre.

Donc, pour bien comprendre comment fonctionne ce circuit, il faut brièvement illustrer les caractéristiques des servomoteurs utilisés, ainsi que le protocole d'émission des informations.

Les servomoteurs

Les servomoteurs, qui sont généralement utilisés en modélisme pour actionner des parties mobiles, sont constitués, d'un petit moteur électrique, d'un

réducteur, d'un translateur de position, ainsi que d'un circuit de contrôle électronique.

Ces dispositifs, comme les moteurs pas à pas, sont capables de tourner dans un sens comme dans l'autre avec une grande précision.

L'angle de rotation maximal dépend des caractéristiques de chaque dispo-

sitif. Il existe des servomoteurs avec angle de rotation de 60, 90, 180, 270 degrés, etc. mais le système de contrôle est le même pour toutes les versions et, de plus, il est beaucoup plus simple que celui des moteurs pas à pas.

Les servomoteurs sont actionnés à l'aide de trois fils : masse, positif d'alimentation et signal.

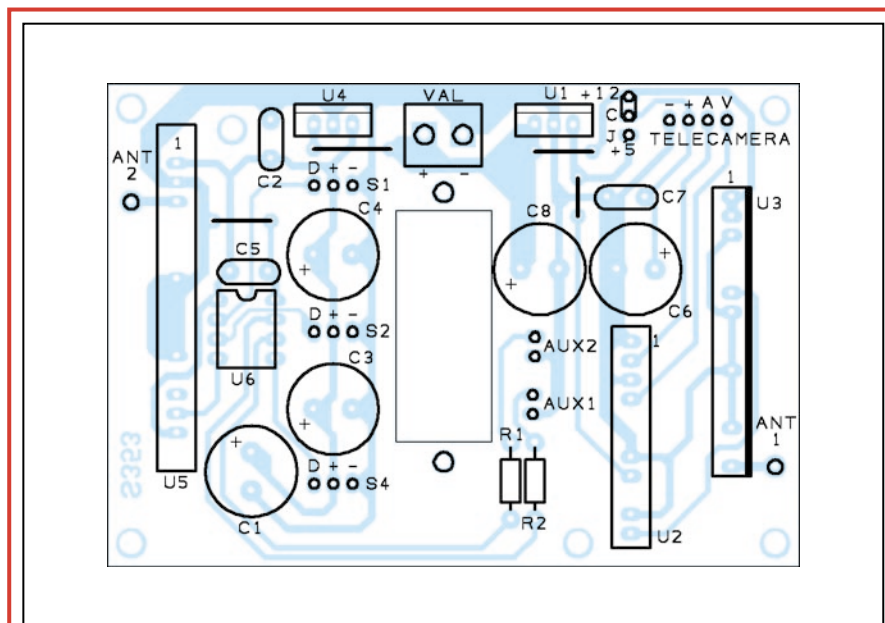


Figure 4 : Schéma d'implantation des composants de l'unité d'orientation télécommandée.

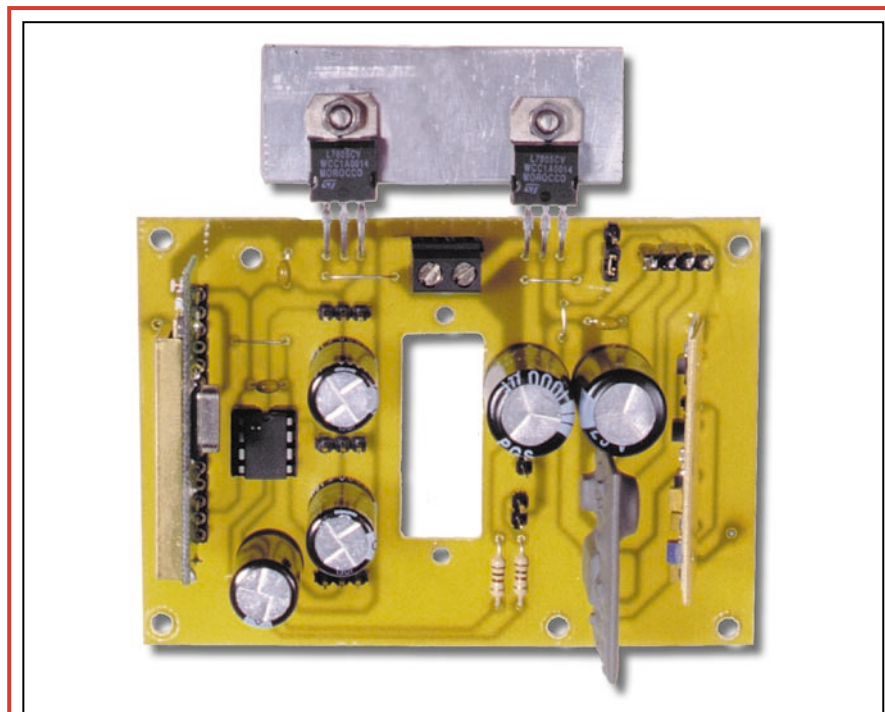


Figure 5 : Photo du prototype de l'unité d'orientation télécommandée. Le circuit imprimé de l'unité d'orientation télécommandée présente, au centre, une découpe qui accueille l'un des deux servomoteurs. Les deux sections du circuit imprimé (celle de l'émetteur et celle qui contrôle les servomoteurs) sont placées des deux côtés opposés du circuit, de façon à réduire un maximum les interférences.

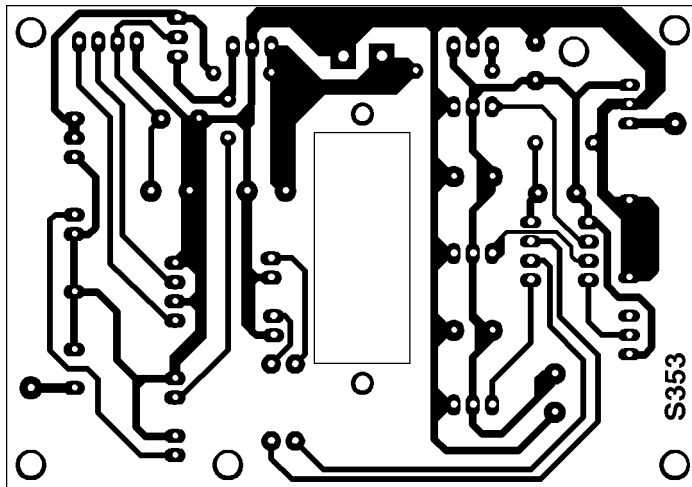


Figure 6 : Dessin, à l'échelle 1, du circuit imprimé de l'unité d'orientation télécommandée.

Sur l'entrée signal, on applique un train d'impulsions d'une durée comprise entre 1 et 2 millisecondes à l'aide d'un rapport cyclique qui doit être égal ou inférieur à 50 %.

Dans le premier cas, l'axe se positionne complètement d'un côté, dans le deuxième cas, du côté opposé.

Bien sûr, si on envoie un train d'impulsions de 1,5 milliseconde au servomoteur, l'axe se positionne exactement au centre.

Lorsque l'axe est au repos, la consommation du servomoteur est de quelques milliampères, tandis que lorsqu'il est en mouvement, sous effort, la consommation est de 100, 200, 300 ou 400 mA.

Lorsque les impulsions cessent, le dispositif conserve sa position.

Pour piloter l'entrée des servomoteurs, un signal de très faible intensité suffit, de l'ordre de quelques fractions de milliampères.

Dans notre circuit, on utilise des servomoteurs dont l'excursion maximale est de plus ou moins 60 degrés.

Toutefois, la durée des impulsions générées étant comprise entre 1,25 et 1,75 milliseconde, l'excursion effective sera de plus ou moins 30 degrés.

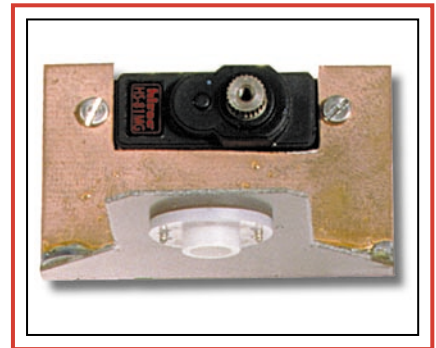
La commande des servomoteurs

Le protocole utilisé pour envoyer les données concernant la position des servomoteurs n'est autre qu'un mot composé de six bytes.

Le premier, l'en-tête ou "header", contient un caractère d'identification fixe, tandis que le dernier ou "footer" représente la somme de contrôle ou "check sum".

Le second, le troisième et le quatrième byte représentent les valeurs relatives à la position des servomoteurs. Le cinquième, quant à lui, contient toutes les informations concernant les deux sorties ON/OFF.

Par exemple, si on positionne le premier potentiomètre



linéaire de la télécommande au centre, la valeur du second byte du mot transmis sera 127.

A la réception, cette valeur sera reconnue par U6 et adressée à la sortie GP5 qui générera un train d'impulsions de 1,5 milliseconde, en faisant en sorte que le servomoteur se place exactement en position centrale.

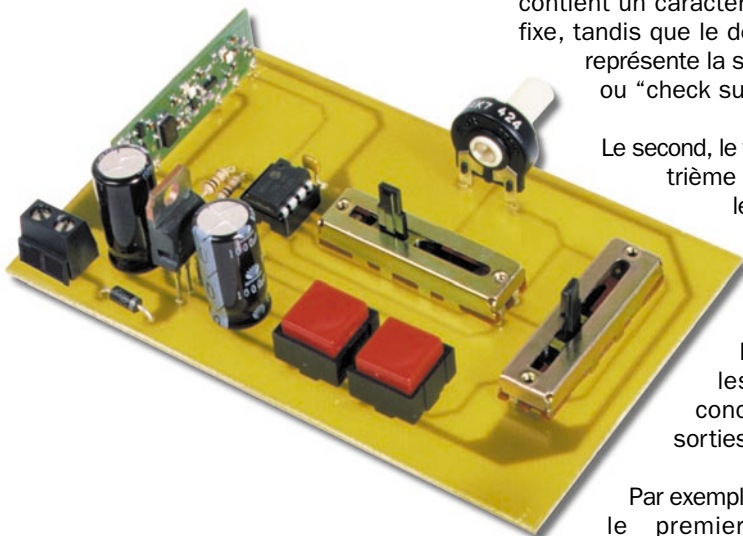
En déplaçant le potentiomètre linéaire complètement vers le haut, la valeur du second byte passera de 127 à 255, ce qui déterminera une variation des impulsions générées de 1,5 à 1,75 milliseconde avec, pour conséquence, la rotation de 30 degrés vers la droite de l'axe du servomoteur.

Liste des composants de l'unité d'orientation télécommandée

- R1 = 100 Ω
- R2 = 100 Ω
- C1 = 1000 μ F 16 V électrolytique
- C2 = 100 nF multicouche
- C3 = 1000 μ F 16 V électrolytique
- C4 = 1000 μ F 16 V électrolytique
- C5 = 100 nF multicouche
- C6 = 1000 μ F 25 V électrolytique
- C7 = 100 nF multicouche
- C8 = 1000 μ F 25 V électrolytique
- U1 = Régulateur 7805
- U2 = Module Aurel TX-AV
- U3 = Module Aurel MCA booster
- U4 = Régulateur 7805
- U5 = Module Aurel RX868 MHz
- U6 = μ C PIC12C672 préprogrammé MF353

Divers :

- 1 Bornier 2 pôles
- 2 Servomoteurs mod. HS-81
- 1 Support CI 2 x 4 broches
- 20 Broches de support en bande sécable
- 1 Cavalier informatique
- 1 Coupe 50 cm fil émaillé 15/10
- 1 Circuit imprimé réf. S353



Bien entendu, si on déplace complètement le potentiomètre linéaire vers le bas, le servomoteur se déplacera de 30 degrés vers la gauche.

Simple, non ?

Le fonctionnement des broches 3 et 5 de U6 (GP4 et GP2) qui contrôlent les autres servomoteurs est analogue.

En ce qui concerne les deux sorties auxiliaires dont le niveau peut seulement être bas ou haut, l'information correspondante est contenue dans le cinquième byte et dépend, bien sûr, de l'état des deux poussoirs montés sur la télécommande.

En appuyant sur P1, la sortie AUX1 passera de 0 à 1 et restera dans cet état tant que le poussoir restera enfoncé.

Le fonctionnement de la sortie AUX2 est tout à fait identique.

Pour le compléter, on trouve dans le circuit de l'unité à distance un autre régulateur de tension 5 volts (U4) et une série de condensateurs de filtrage (C1, C2, C3 C4 et C5).

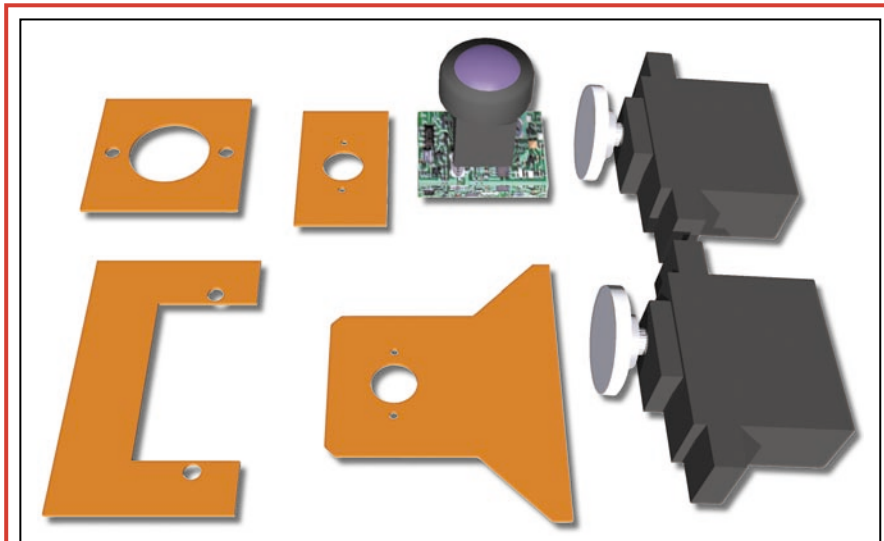


Figure 7 : Dessin des éléments nécessaires à la réalisation de l'unité d'orientation télécommandée.

Nous avons préféré dédoubler les lignes 5 volts pour éviter des interférences possibles entre le circuit des servomoteurs et celui de l'émetteur TV.

Le tout fonctionne à l'aide d'une tension de 12 volts continus, de préférence stabilisée.

La consommation totale est d'environ 300 mA avec des pointes atteignant 1 ampère pendant l'activation des servomoteurs.

A présent, analysons le schéma électrique de la télécommande. Il est encore plus simple que le précédent.

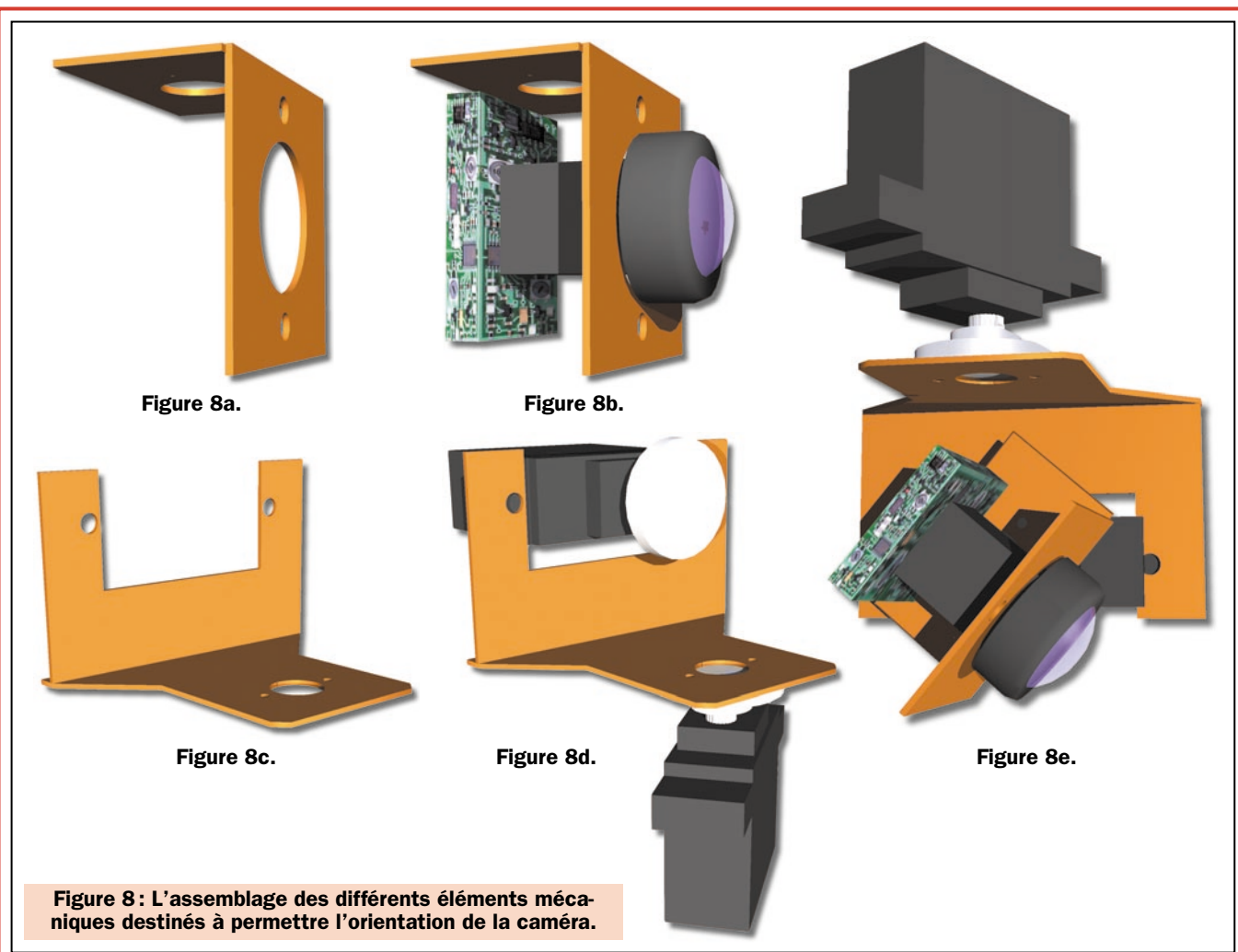


Figure 8 : L'assemblage des différents éléments mécaniques destinés à permettre l'orientation de la caméra.

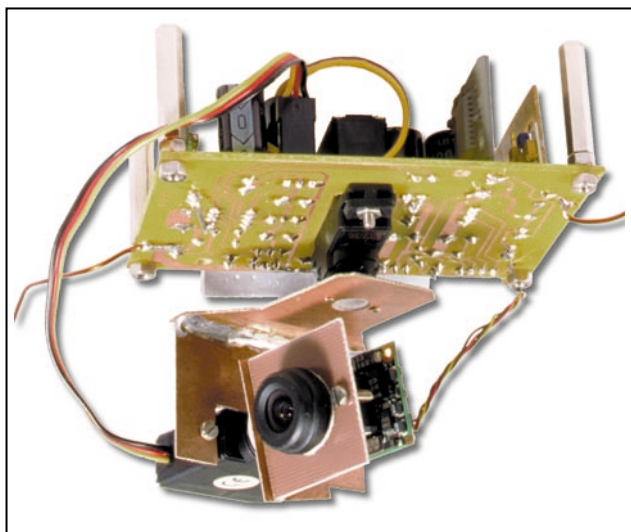


Figure 9 : Voici comment se présente notre caméra orientable télécommandée une fois le montage terminé. Dans le cas du montage au plafond (voir figure 17), le circuit doit être fixé contre ledit plafond à l'aide de quatre entretoises. De cette façon, la caméra vidéo ainsi que le système d'orientation qui l'actionne, se retrouvent en dessous, ce qui permet de cadrer une large zone sans aucune gêne. Les deux morceaux de fil utilisés en guise d'antenne sont soudés sur les côtés opposés du circuit imprimé. Ces antennes peuvent être pliées afin de réduire les dimensions du système mais ce sera toujours au détriment de la portée. Comme dans tous les montages HF, les fils de connexion de la caméra vidéo et ceux des servomoteurs doivent être très courts afin d'éviter qu'ils ne se comportent comme des antennes.

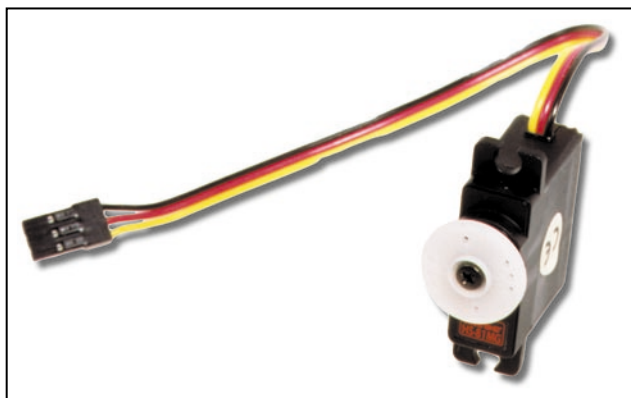


Figure 10 : On pourra, pour limiter les risques d'interférence liés à la proximité des circuits HF, raccourcir les fils des servomoteurs. Attention toutefois à ne pas les couper trop courts, ce qui empêcherait l'orientation correcte de la caméra.

L'étude du schéma de la télécommande

Comme on peut le voir sur le schéma électrique de la télécommande, en figure 11, le microcontrôleur U2, un PIC12C672 préprogrammé, est le cœur de ce circuit. Il génère la donnée décrite précédemment et l'envoie

à l'émetteur hybride U3, un module Aurel qui fonctionne à 868 MHz et qui est capable de débiter une puissance de 10 mW environ avec une tension d'alimentation de 5 volts.

La donnée n'est pas générée en continu, mais seulement en présence d'une variation des cinq entrées. Donc, dans des conditions normales, le microcontrôleur ne génère aucun signal et l'émetteur reste éteint.

par exemple, légèrement un potentiomètre linéaire ou en appuyant sur un poussoir), U2 s'aperçoit de cette variation et envoie, pendant environ 3 secondes, le mot à six bytes précédemment décrit.

Cette donnée est transmise en série à une vitesse de 2 kilobits à U3 qui se charge de la rayonner. Les valeurs résistives des potentiomètres sont transformées en données digitales par le convertisseur analogique/digital (A/D) contenu dans le microcontrôleur U2.

Comme nous ne disposons que d'un seul convertisseur A/D, celui-ci est utilisé pour lire séquentiellement les broches 7, 6 et 5 (GPO, GP1 et GP2).

Le tout fonctionne à l'aide d'une tension d'alimentation de 5 volts disponible sur la broche de sortie du régulateur U1.

Une tension comprise entre 9 et 15 volts continus peut être appliquée sur l'entrée.

Au repos, la consommation est de quelques milliampères seulement qui passent à 30 milliampères durant la transmission.

En guise d'antenne, on peut utiliser un morceau de fil émaillé suffisamment rigide d'une longueur de 8,5 (1/4 d'onde) ou de 17 cm (1/2 onde).

Il ne nous reste plus qu'à nous occuper de la réalisation des deux dispositifs.

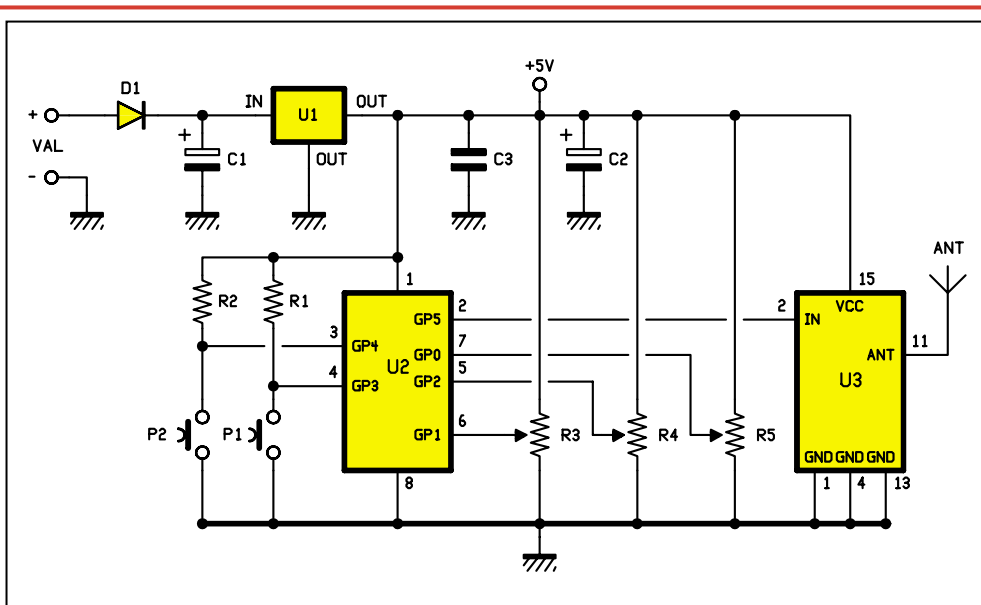


Figure 11 : Schéma électrique de la télécommande.

La réalisation pratique

La construction de l'unité d'orientation télécommandée

Pour réaliser le système d'orientation, nous avons utilisé quatre morceaux d'époxy double face, montés comme le font apparaître les figures 7 et 8.

Les deux plus petits, c'est-à-dire ceux qui soutiennent la caméra vidéo, doivent être soudés ensemble à 90 degrés comme sur la figure 8a. Cette opération peut être effectuée à l'aide d'un classique fer à souder.

La caméra vidéo doit être montée sur la pièce ainsi réalisée comme on peut le voir sur la figure 8b.

Il faut ensuite assembler les deux plus grandes pièces comme sur la figure 8c et mettre en place les servomoteurs comme sur la figure 8d.

L'ensemble avec la caméra doit être fixé à l'axe du premier servomoteur, ce qui donnera un résultat identique à celui de la figure 8e.

La solution que nous vous proposons est certainement l'une des plus simple à réaliser à l'aide des outils que l'on trouve dans n'importe quel laboratoire d'électronique.

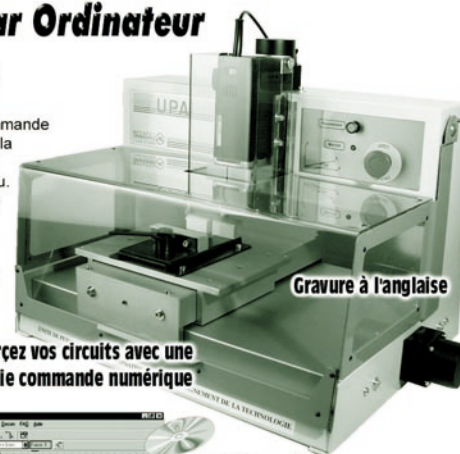
Le circuit imprimé de l'unité d'orientation télécommandée, donné en figure 6, accueille tous les composants prévus. Il présente une découpe dans laquelle doit être fixé le second servomoteur.

Le résultat est visible sur la photo de la figure 9.

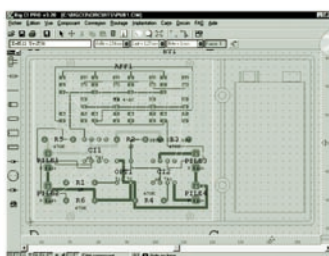
Chaîne de Conception et de Fabrication Assistée par Ordinateur

Unité de Perçage Automatisée

Fraiseuse 3 axes à commande numérique. Idéale pour la gravure grâce à l'excellente planéité du plateau.
 .Usinage 290 x 190 mm
 .Axe Z : 10 mm
 .Résolution : 0,04 mm
 .Guides vis-à-billes
 .Dim 700x550x520 mm
 .Broche 600 W
 .Vitesse 10 mm/s
 .Port parallèle
 .Certificat CE



Percez vos circuits avec une vraie commande numérique



BIG-CI Pro v3

Editeur de schéma - Routage
 CFAO complète de conception et de fabrication du schéma structural à l'usinage partiel ou total du circuit imprimé.
 Il intègre le schéma structural, la réalisation du circuit imprimé en routage manuel ou automatique, un module FAO pour le perçage du circuit et le détournage des boîtiers.
 Le logiciel GRAVE-CI (fourni avec la table UPA) permet de graver les pistes à l'anglais.

versions démo téléchargeables sur : <http://www.micrelec.com>

Logiciel BIG-CI Pro v3 v. monoposte : **1500 F TTC**
 Table UPA logiciel de pilotage inclus : **23760 F TTC**

MICRELEC
 4, place Abel Leblanc - 77120 Coulommiers
 ☎ 01.64.65.04.50

FR 70 323 018 135

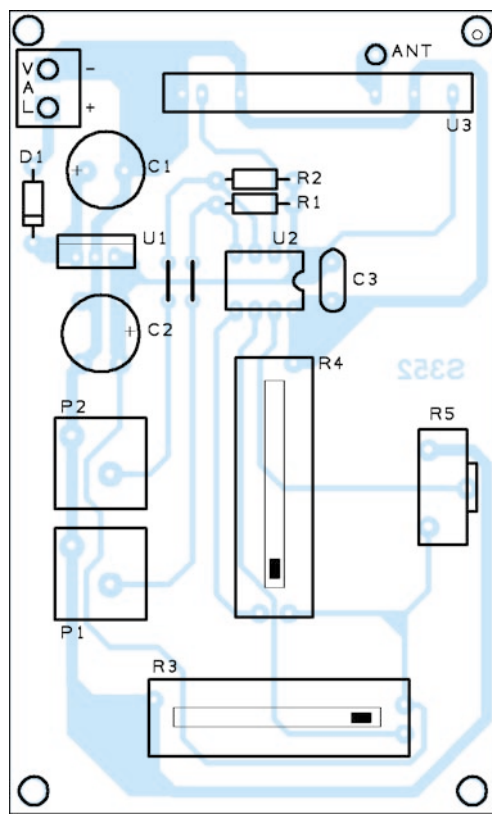


Figure 12 : Schéma d'implantation des composants de la télécommande.

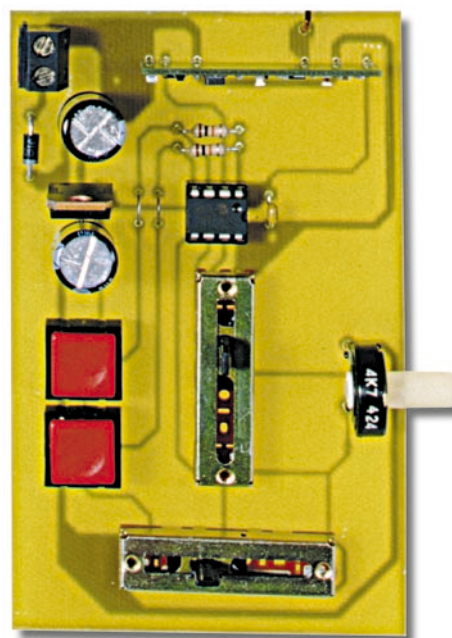


Figure 13 : La télécommande, une fois le montage terminé. L'utilisation de potentiomètres linéaires permet d'agir avec précision sur les servomoteurs qui actionnent la caméra vidéo. Le troisième canal, linéaire également, est contrôlé par l'intermédiaire d'un potentiomètre rotatif (R5). Il n'est pas utilisé dans cette application mais il peut servir pour piloter un éventuel zoom. Les poussoirs pour circuit imprimé contrôlent les deux canaux ON/OFF. Ces canaux ne sont pas utilisés ici.

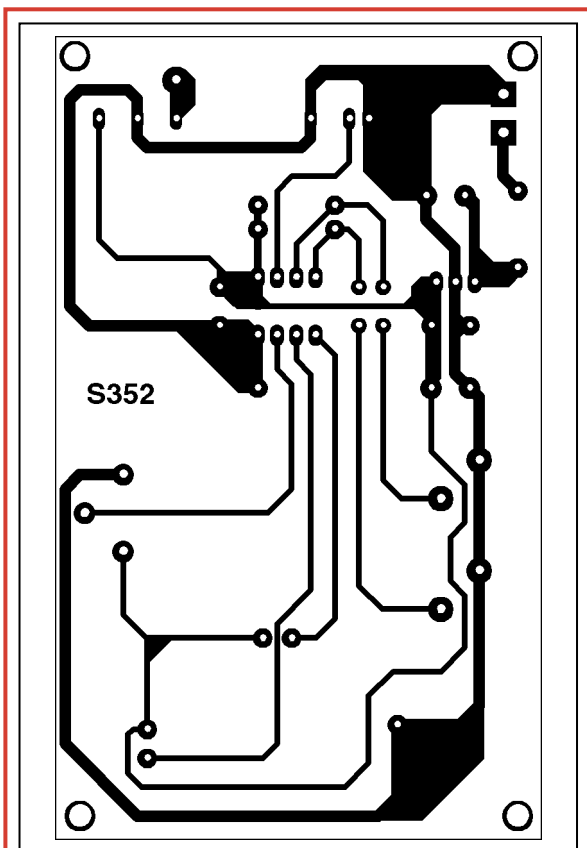


Figure 14 : Dessin, à l'échelle 1, du circuit imprimé de la télécommande.

Si l'on observe le schéma d'implantation des composants de la figure 4 et la photo du prototype de la figure 5, on constate que tous les composants de l'unité émettrice se trouvent sur sa

Liste des composants de la télécommande

- R1 = 10 kΩ
- R2 = 10 kΩ
- R3 = 5 kΩ pot. à glissière
- R4 = 5 kΩ pot. à glissière
- R5 = 4,7 kΩ potentiomètre ci vert.
- C1 = 1000 µF 16 V électrolytique
- C2 = 1000 µF 16 V électrolytique
- C3 = 100 nF multicouche
- C4 = 100 nF multicouche
- D1 = Diode 1N4007
- U1 = Régulateur 7805
- U2 = µC PIC12C672 préprogrammé MF352
- U3 = Module Aurel TX 868 MHz
- P1 = Poussoir pour ci NO
- P2 = Poussoir pour ci NO

Divers :

- 1 Bornier 2 pôles
- 1 Support CI 2 x 4 broches
- 1 Coupe 20 cm fil émaillé 15/10
- 1 Circuit imprimé réf. S352

droite, tandis que ceux qui concernent le contrôle des servomoteurs sont montés sur sa gauche.

De cette façon, on parvient à limiter au mieux le couplage des deux lignes d'alimentation, en réduisant au maximum les interférences dues au fonctionnement des servomoteurs et aux deux sections HF.

Ce n'est pas non plus un hasard si les deux sorties d'antennes se trouvent sur les côtés opposés du circuit.

Le montage des quelques composants et du microcontrôleur préprogrammé ne présente aucune difficulté. Après avoir réalisé ou vous être procuré le circuit imprimé de la figure 6, commencez par installer les composants les plus bas pour terminer par les plus hauts. Veillez au sens des éléments qui sont polarisés.

Les modules hybrides peuvent être insérés dans un sens seulement, il n'y a donc pas de possibilité de se tromper.

Les fils sortant de la caméra vidéo, ainsi que deux servomoteurs doivent, être reliés aux prises correspondantes du circuit imprimé.

Nous vous conseillons de fixer les deux régulateurs de tension sur une petite pièce d'aluminium, pour faciliter la dissipation de la chaleur.

Pour finir, positionnez le cavalier qui contrôle la tension d'alimentation de la caméra vidéo sur la valeur correcte (5 volts, dans le cas de la caméra vidéo FR149).

On peut alors alimenter l'ensemble à l'aide d'une source capable de fournir 12 volts stabilisés, ainsi qu'un courant maximal de 1 A.

La construction de la télécommande

Il faut tout d'abord réaliser ou vous procurer le circuit imprimé dont le dessin est donné sur la figure 14.

En vous aidant du schéma d'implantation de la figure 12 et de la photo du prototype de la figure 13, vous monterez tous les composants en partant toujours du plus bas pour terminer par les plus hauts. Veillez au sens des composants polarisés.

Deux potentiomètres linéaires contrôlent les mouvements des servomoteurs.

Pour contrôler le troisième canal, par contre, nous avons utilisé un potentiomètre traditionnel.

Deux poussoirs pour circuit imprimé contrôlent les sorties ON/OFF.

Le circuit ne nécessite aucun calibrage et, si le montage est correctement effectué, il fonctionnera dès que vous l'alimenterez.

La vérification du fonctionnement

Contrôlons tout d'abord si l'émetteur vidéo travaille correctement en réglant un téléviseur sur le canal H2 VHF. Le champ couvert par la caméra vidéo doit apparaître à l'écran.

Essayons ensuite d'agir sur les potentiomètres à glissières de la télécommande en vérifiant que les deux ser-

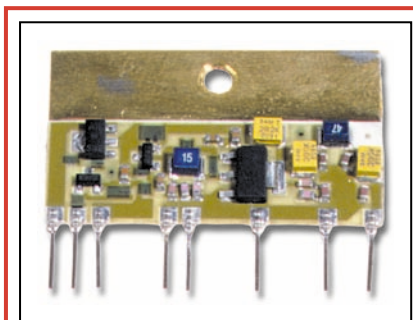


Figure 15 : Pour transmettre les images, la caméra est raccordée à des modules hybrides VHF TV Aurel. Sur cette photo, l'amplificateur 50 mW.

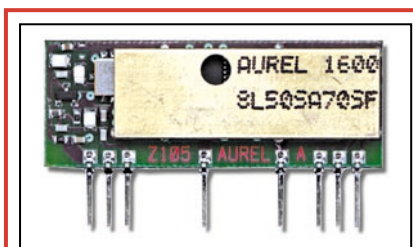


Figure 16 : Pour émettre et recevoir les commandes, le système utilise des modules hybrides Aurel à 868 MHz. Ici, le récepteur RX-868.

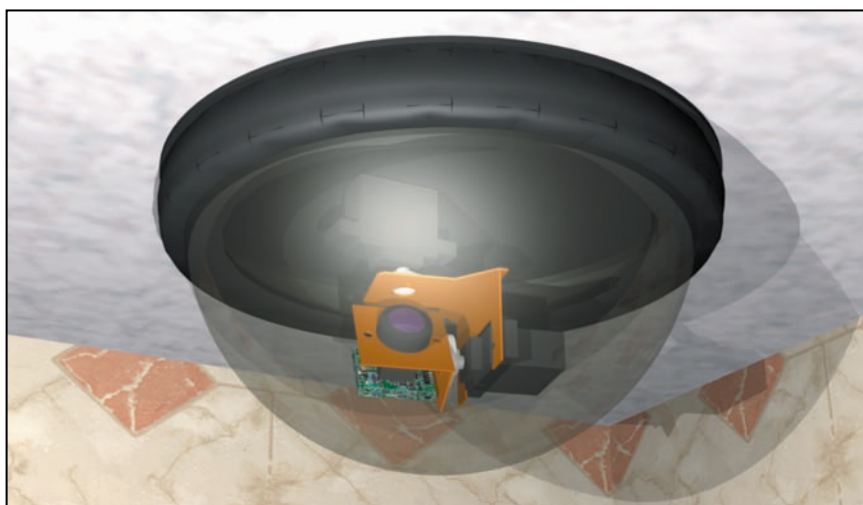


Figure 17 : La caméra dans son dôme en plastique transparent.

leur utilisation dans des lieux publics. Cette utilisation est soumise à certaines règles. Nous vous conseillons donc vivement de consulter la législation en vigueur si vous désirez installer un tel système dans votre entreprise.

◆ A. G.

Coût de la réalisation*

Tous les composants visibles sur la figure 4 pour réaliser la caméra vidéo orientable télécommandée, y compris le circuit imprimé, le microcontrôleur préprogrammé, toutes les pièces mécaniques et les 2 servomoteurs mais sans caméra : 1100 F
 La micro-caméra couleur FR149 : 1090 F
 Le circuit imprimé seul : 90 F
 Le microcontrôleur seul : 150 F
 Tous les composants visibles sur la figure 12 pour réaliser la télécommande, y compris le circuit imprimé et le microcontrôleur préprogrammé : 240 F
 Le circuit imprimé seul : 80 F
 Le microcontrôleur seul : 150 F.

* Les coûts sont indicatifs et n'ont pour but que de donner une échelle de valeur au lecteur. La revue ne fournit ni circuit ni composant. Voir les publicités des annonceurs.

servomoteurs se déplacent correctement. Ces vérifications terminées, on peut alors effectuer des essais de portée en essayant de positionner les antennes de façon à obtenir les meilleurs résultats.

La caméra orientable télécommandée pourra être installée n'importe où, même si la meilleure position est sans aucun doute au plafond, à l'intérieur

d'une coupole en plastique transparent (voir figure 17).

Une petite précision

Si les systèmes de télésurveillance peuvent être employés sans restriction dans le cadre domestique, pour peu qu'ils respectent la vie privée d'autrui, il n'en est pas de même en ce qui concerne

744 pages, tout en couleurs



Découvrez le **Nouveau**
Catalogue Général

Selectronic
 L'UNIVERS ÉLECTRONIQUE

Toujours **PLUS** de Produits
 et de Nouveautés !

Plus de 12.000 références !

30F (chèque ou timbres-poste)

Coupon à retourner à : **Selectronic BP 513 59022 LILLE Cedex - FAX : 0 328 550 329**

OUI, je désire recevoir le "Catalogue Général 2001" **Selectronic** à l'adresse suivante (ci-joint la somme de 30 F) :

Mr. / Mme : Tél :

N° : Rue :

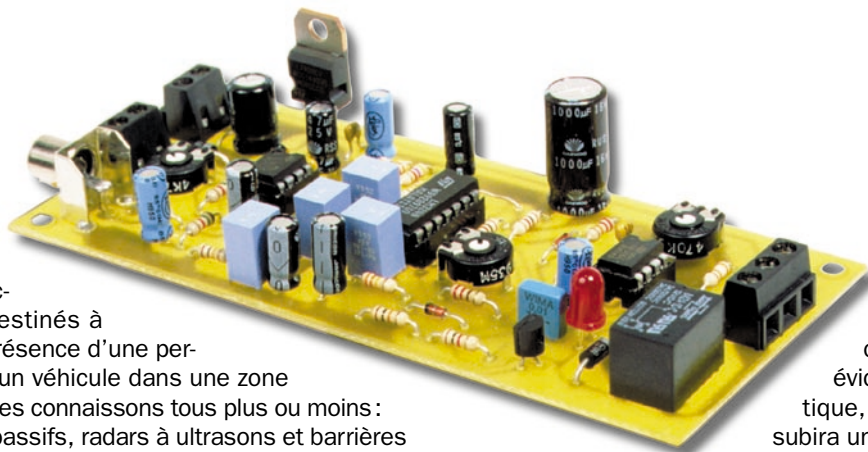
Ville : Code postal :

"Conformément à la loi informatique et libertés n° 78.17 du 6 janvier 1978, Vous disposez d'un droit d'accès et de rectification aux données vous concernant"



Video Motion Detector

Inséré dans un ensemble de télévision en circuit fermé (TVCC), ou simplement raccordé à une mini-caméra CCD, cet appareil permet, à peu de frais, de détecter une intrusion, un mouvement ou un changement d'éclairage dans un local surveillé. Le Video Motion Detector (VMD) utilise les images transmises par la caméra et constitue, de ce fait, un parfait capteur pour commander un système d'alarme ou pour attirer l'attention d'un personnel de surveillance. Il dispose d'une sortie sur relais, capable d'activer un magnétoscope, sur lequel seront enregistrées les images en cas de déclenchement, ou n'importe quel système d'avertissement.



es accessoires électroniques destinés à déceler la présence d'une personne ou d'un véhicule dans une zone

de surveillance, nous les connaissons tous plus ou moins : capteurs infrarouges passifs, radars à ultrasons et barrières laser, entre autres. Ils constituent les détecteurs les plus utilisés, en particulier les deux premiers, qui s'installent facilement et peuvent couvrir des zones assez étendues.

Il existe également un système de détection de présence moins connu du grand public mais qui prend de l'importance ces derniers temps. Sa diffusion est étroitement liée à celle des systèmes de surveillance par télévision en circuit fermé (TVCC). Il s'agit des "Video Motion Detector (VMD)", ce qui pourrait se traduire en français, oh ! joies de la langue de Molière, par "système de détection de présence par modification de niveau d'une image vidéo".

Ce sont des dispositifs capables de détecter la présence de personnes ou d'objets dans un lieu normalement immobile, en utilisant les images transmises par une caméra.

Le principe est simple : si on "cadre" un local, où tout est immobile, avec une caméra, lorsqu'une personne ou un objet

de dimensions conséquentes entrera dans le champ, l'image, c'est évident, ne sera plus identique, donc son signal vidéo subira une variation.

Si nous disposons, d'un système capable de mémoriser la valeur de l'image initiale et de la comparer à la valeur d'une image modifiée par une présence, il sera possible de commander une alarme quelconque.

Les motifs pour lesquels les VMD sont maintenant répandus dans de nombreuses entreprises sont évidents : ils peuvent être intégrés dans une installation vidéo déjà existante sans engendrer de gros frais, tout en assurant une excellente fiabilité.

En effet, les VMD sont en mesure d'analyser les signaux vidéo provenant d'une ou plusieurs caméras déjà en place. Ils permettent également de réaliser des systèmes de sécurité capables de commander l'enregistrement d'images ou l'émission de signaux d'alerte en cas d'intrusion, sans qu'il faille modifier d'importance l'installation déjà en place.

Comme c'est la caméra qui "voit" le champ à surveiller et que c'est son signal qui, modifié par une présence, sera utilisé pour commander l'alarme, cela permettra également de faire l'économie de capteurs traditionnels.

Tous ces éléments nous ont incités à en mettre au point le "vidéo motion detector" que nous vous proposons dans cet article. Il est simple mais efficace. Il sera intéressant pour tous, même pour nos lecteurs qui n'utilisent l'électronique que comme loisir.

Comment fonctionne notre VMD

Le montage peut être relié en parallèle sur le câble qui connecte une caméra à un magnétoscope ou à un moniteur, donc, sur une installation vidéo déjà existante et cela sans interférence, ni dégradation du signal (voir figure 8).

Sur le plan strictement technique, nous pouvons dire que notre appareil est du type analogique, dans le sens où il n'effectue pas de digitalisation des images qui sont analysées en temps réel, pour surveiller les variations du signal vidéo-composite.

Dans les VMD digitaux, les programmes sont périodiquement échantillonnés et l'information numérique est comparée avec celle de l'échantillonnage précédent.

Le nôtre, se limite à détecter les variations d'amplitude du signal vidéo. Variations qui se vérifient de façon évidente, car le changement d'une image dû à l'entrée d'une personne, par exemple, comporte une altération plus ou moins marquée de la composante de luminosité du signal.

Donc, si nous disposons des filtres adéquats et d'un comparateur précis, il est possible de faire au moins aussi bien que les circuits digitaux sophistiqués. Ainsi, nous atteignons notre but avec un schéma relativement simple, comme celui que vous pouvez voir en figure 1.



Le circuit comprend une section amplificatrice d'entrée, un redresseur mono-alternance, un double amplificateur avec filtres, un comparateur à fenêtre et une commande temporisée de relais destinée à la concrétisation de l'alerte.

Voyons à quoi sert chacun de ces blocs en imaginant avoir connecté les points VIDEO IN à la sortie d'une caméra ou en parallèle sur une ligne vidéo.

L'amplification d'entrée

Le signal entre et, au travers du condensateur C1, arrive à l'entrée du premier amplificateur opérationnel U1a, câblé comme amplificateur non-inverseur. Ce dernier procède à l'amplification du signal en fonction de la position du trimmer R6, d'un minimum de 2 fois à un maximum de 7 fois.

L'amplification sert non seulement à compenser d'éventuelles atténuations subies par le signal le long de la ligne mais également les pertes dans les étages qui suivent, en particulier dans les filtres.

Certains lecteurs auront noté que les deux premiers amplificateurs opérationnels, sont contenus dans un TL082, un circuit intégré destiné normalement à traiter les signaux BF et certainement pas idéal pour l'utilisation en vidéo, où la largeur de bande passante s'étend sur 5,5 MHz. Aussi étrange que cela paraisse, il se comporte très bien et n'altère en aucune manière le fonctionnement du circuit.

En fait, comme nous le verrons par la suite, le signal vidéo sera filtré pour obtenir une composante presque continue qui en représentera l'enveloppe. De ce fait, perdre les caractéristiques du signal (synchronisation, etc.) ne pose pas de problème.

Cela vaut pour les quatre amplificateurs opérationnels contenus dans U2.

L'amplification mono-alternance

Après U1a, le signal vidéo composite passe à un second amplificateur opé-

Caractéristiques techniques

Sensibilité et amplification réglables.

Possibilité de fonctionner avec n'importe quel standard vidéo (PAL, NTSC, SECAM, couleur, N/B).

Insensibilité aux variations lentes de luminosité.

Insensibilité aux variations de luminosité dues à la fréquence du secteur.

Contacts d'alarme sur relais.

Temps d'activation du relais d'alarme réglable entre 1 et 60 secondes.

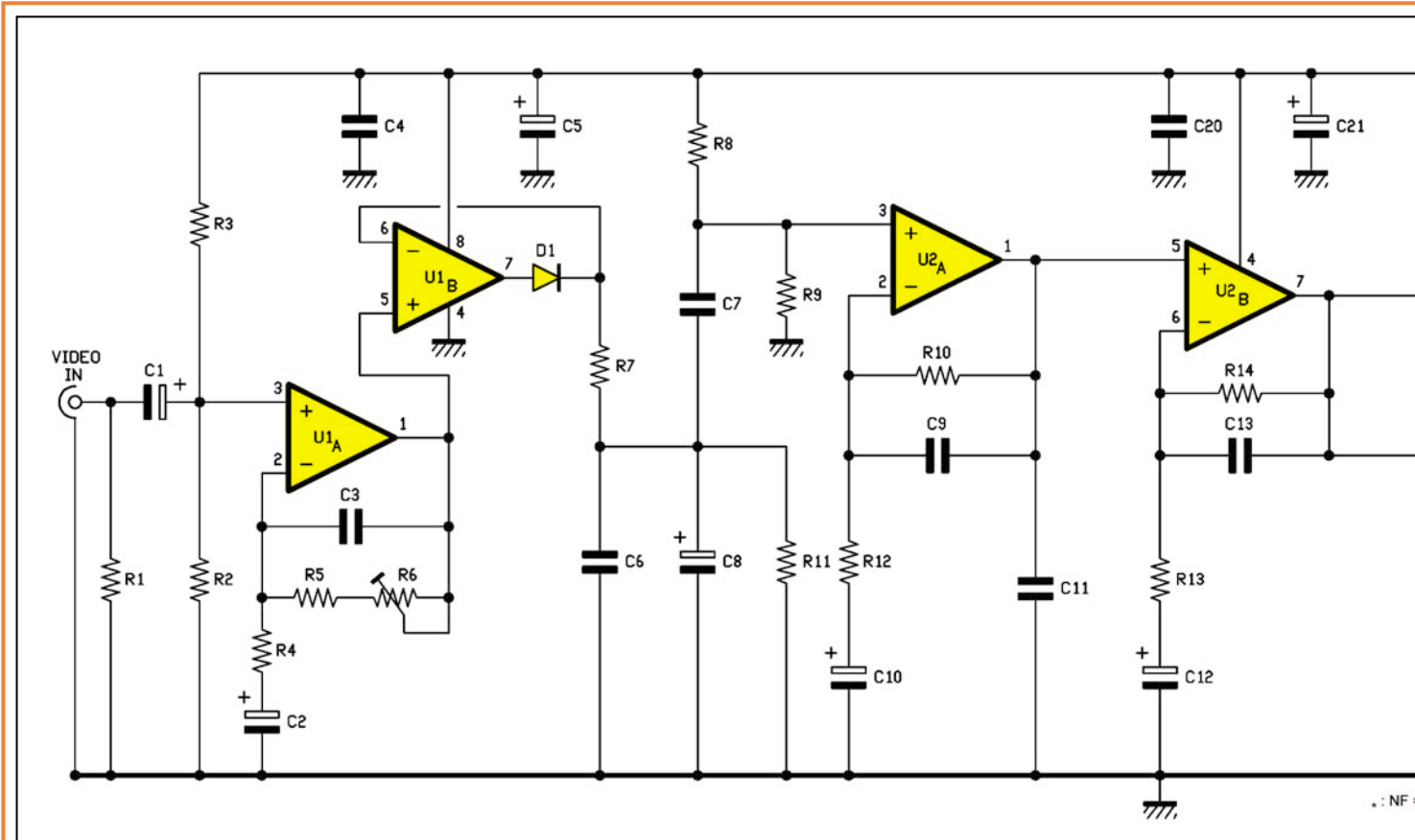


Figure 1 : Schéma électrique

rationalisé référencé U1b, monté comme redresseur mono-alternance. Le but de cette section est de charger les condensateurs C6 et C8 avec les impulsions qui suivent le signal vidéo, laissant exclusivement la décharge à R11.

De cette façon, on obtient une tension unidirectionnelle qui ne varie qu'en correspondance de variations significatives de luminosité de l'image transmise par la caméra.

Variations qui ont lieu lorsque l'image change à la suite de l'entrée d'un nouvel élément dans le champ. Si la situation ne change pas ou après un retour à la normale du champ observé, la différence de potentiel aux bornes de R11 devient pratiquement constante et ne passe pas aux étages suivants parce qu'elle est bloquée par le condensateur C7.

En somme, la cellule composée de U1b, D1, R7, R11, C6 et C8 se comporte comme un filtre à très basse fréquence de coupure qui ne laisse passer que les variations très lentes, celles qui découlent, justement, de la modification des images transmises.

L'amplification sélective

De telles variations de tension, et seulement celles-là, sont appliquées (par

le condensateur C7) au bloc suivant, formé de deux filtres actifs, des amplificateurs sélectifs qui atténuent les fréquences au-dessus de leur limite de coupure, tout en amplifiant le reste.

Le premier passe-bas est réalisé avec U2a. Cet amplificateur opérationnel travaille en configuration non-inverseuse avec le condensateur C9 en parallèle sur la résistance de contre-réaction R10, afin

d'atténuer progressivement les autres fréquences, à partir d'environ 15 Hz.

Cela est nécessaire pour éliminer les perturbations électriques et optiques dues à la fréquence du secteur: chose que nous ne pouvons pas voir avec nos yeux, mais qui existe.

Pour comprendre le phénomène, pensez à une lampe alimentée par les 220 volts

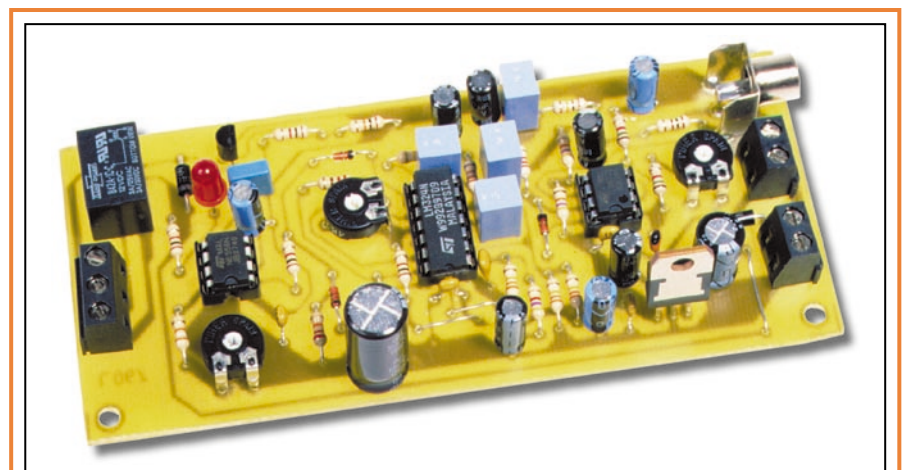
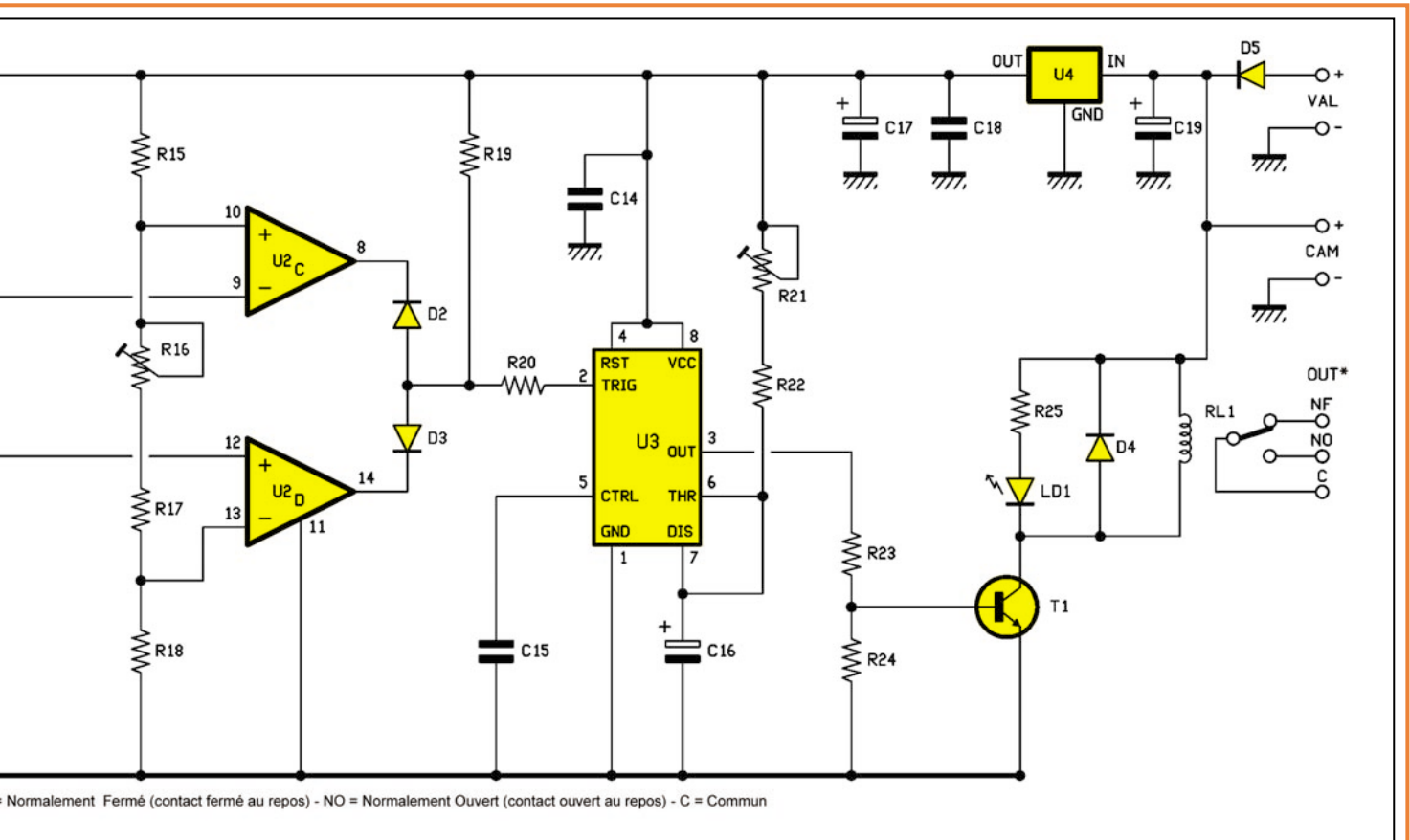


Figure 2 : Le Video Motion Detector une fois le montage terminé. Le dispositif peut être connecté à une quelconque installation de surveillance par télévision en circuit fermé (TVCC), déjà existante. Il est également possible de créer de toutes pièces son propre système de surveillance de façon simple et peu onéreuse. La sortie d'alarme peut être utilisée pour activer automatiquement un système d'enregistrement.



Normalement Fermé (contact fermé au repos) - NO = Normalement Ouvert (contact ouvert au repos) - C = Commun

du Video Motion Detector (VMD).

du secteur. Si nous la regardons, nous la voyons illuminée uniformément et donc nous pensons qu'elle émet une lumière constante, mais ce n'est pas exact. En fait, étant parcourue par un courant alternatif, le filament pulse à la même fréquence (50 Hz) du secteur, donc, elle restitue une radiation lumineuse, dont l'intensité est modulée selon l'enveloppe de la sinusoïde du secteur.

Cette situation, invisible à l'œil, n'échappe pas à la caméra et se concrétise par une pulsation de la luminosité. En fait, par une ondulation à 50 Hz de la composante de luminosité.

L'interférence est donc présente dans le signal vidéocomposite. Si ce signal n'était pas filtré, l'interférence serait détectée par notre dispositif.

En cascade avec U2a, se trouve un second filtre actif, lui aussi du type passe-bas, mais opérant sur une fréquence inférieure : il coupe, en fait, à 0,5 Hz. Il ne laisse donc passer que les très, très lentes variations du signal. Pratiquement, uniquement celles qui sont déterminées par un changement significatif des images.

Le comparateur à fenêtre

A présent, nous pouvons voir le bloc comparateur de tensions. Ce dernier,

adopte une configuration dite "à fenêtre". En pratique, on applique les potentiels à comparer à deux amplificateurs opérationnels. L'un sur l'entrée inverseuse du premier (U2c) et l'autre à l'entrée non-inverseuse du second (U2d). Les entrées de ces deux amplificateurs opérationnels laissées libres sont polarisées avec deux tensions dont l'écart est fonction de la sensibilité souhaitée.

La particularité du comparateur à fenêtre est que la sortie, obtenue en mélangeant les niveaux de chacune des sorties des deux amplificateurs opérationnels, ne peut prendre un niveau haut que si le potentiel à comparer se maintient à l'intérieur de la "fenêtre de tension", donc à une valeur inférieure au seuil le plus haut et supérieure au seuil le plus bas.

L'écart entre les seuils supérieur et inférieur est réglable à l'aide du trimmer R16 qui permet ainsi d'ajuster la sensibilité du circuit tout entier.

Pour comprendre cela, voyons comment fonctionne notre comparateur à fenêtre. Le schéma de la figure 6 donne une bonne idée de la chose.

Supposons qu'à l'entrée vidéo, il y ait un signal composite en provenance

d'une caméra transmettant une image fixe (celle d'une pièce fermée, par exemple). Nous voyons que le filtre réalisé avec U2b ne restitue, sur sa sortie, que le potentiel de repos (moitié des 9 volts fournis par le régulateur U4).

Ainsi, la broche 10, non-inverseuse, de U2c est plus positive que la broche 9 donc, la broche 8, sortie, donne un niveau haut.

Il en est de même pour U2d dont l'entrée non-inverseuse (broche 12), se trouve plus positive que l'entrée inverseuse (broche 13). Pour cette raison, sa sortie (broche 14), est dans le même état que la sortie de U2c (broche 8), c'est-à-dire au niveau haut.

La présence de la résistance R19 fait que le point commun des anodes de D2 et D3 se trouve au niveau logique haut.

Si, à présent, nous imaginons mettre quelque chose devant la caméra ou faire passer une personne, le photogramme capté change réellement et avec lui, le signal vidéo composite qui rejoint l'entrée IN VIDEO du circuit.

Il en découle une lente variation d'amplitude de la tension redressée par U1b,

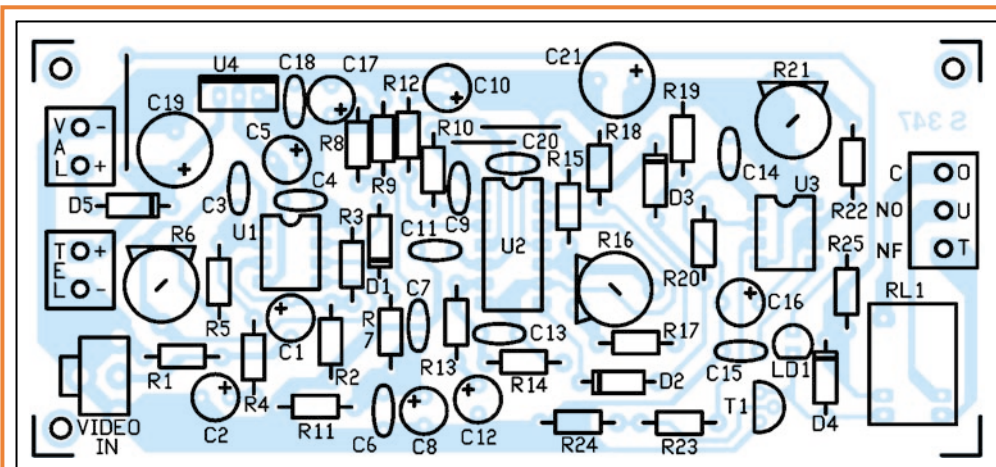


Figure 3 : Schéma d'implantation des composants du Video Motion Detector. N'oubliez pas de souder les 3 straps à droite de C19 et au-dessus de C20.

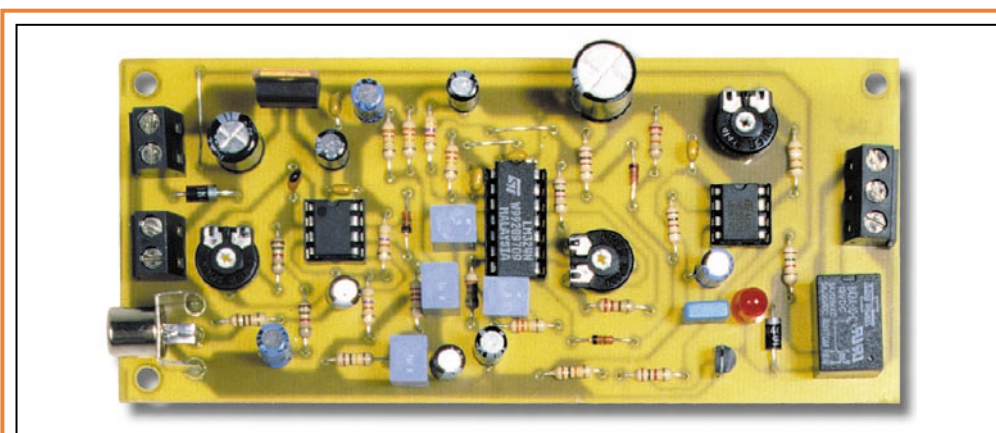


Figure 4 : Photo du prototype du VMD. Ne plaquez pas R1 au circuit mais soudez-la en biais pour pouvoir la couper si elle devient inutile.

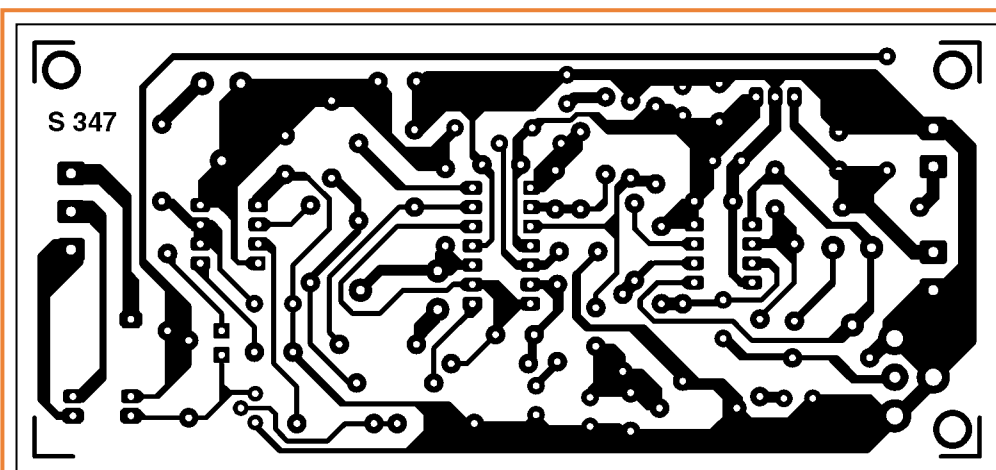


Figure 5 : Dessin à l'échelle 1 du circuit imprimé du Video Motion Detector.

qui passe au travers de C7 et traverse les filtres passe-bas qui, eux, l'amplifient, déterminant une oscillation entre la broche 7 de U2b et la masse.

Si l'amplitude de cette oscillation est plus ou moins supérieure à l'écart compris entre la moitié du potentiel d'alimentation des comparateurs et le seuil imposé par R16, au moins un des deux

comparateurs U2c ou U2d commutera, mettant, par là même, sa sortie au niveau bas et portant ainsi la résistance R19 à la masse.

Il devient évident que l'écart entre les deux seuils fixera le niveau de variation nécessaire à faire basculer le comparateur. En réduisant la valeur de la résistance R16, la différence de

potentiel entre les broches 10 et 13 de U2 diminue. Ainsi, le circuit basculera sur de légères variations de luminance. Par contre, l'inverse se produit en augmentant la valeur de la résistance R16. Dans ce cas, seul un changement d'image découlant de la présence d'un objet de grandes dimensions fera basculer le circuit.

Oui, c'est un peu ardu mais il est difficile de faire plus simple ! On peut résumer brutalement, les puristes nous pardonneront, en disant que le but de ce comparateur à fenêtre est d'obtenir un niveau haut en sortie lorsqu'une image est fixe et un niveau bas lorsque l'image change, la sensibilité étant réglée par R16.

La commande du relais de sortie

Lorsque le comparateur à fenêtre commute, il détermine une impulsion négative à l'entrée trigger du circuit U3, le très populaire NE555, monté en configuration monostable.

Chaque fois que sa broche 2 du NE555 est portée au niveau bas (à la masse), sa sortie, (broche 3) produit une impulsion positive dont la durée dépend de la valeur des composants utilisés dans le circuit. Dans notre cas elle varie de 1 à 60 secondes environ en fonction de la position du trimmer R21.

Pour résumer le fonctionnement du circuit, nous pouvons dire qu'à la suite d'une variation de l'image captée par la caméra, le monostable reçoit une impulsion qui positionne sa

sortie au niveau haut, activant ainsi le relais RL1.

Les contacts du relais peuvent être utilisés pour commander un avertisseur acoustique allant du buzzer à la sirène, un avertisseur lumineux allant du voyant sur un pupitre à l'allumage d'une forte ampoule, ou tout autre système d'avertissement. Les contacts

Liste des composants

R1 = 100 Ω	R25 = 1 kΩ	C18 = 100 nF multicouche
R2 = 47 kΩ	C1 = 10 μF 25 V électrolytique	C19 = 220 μF 25 V électrolytique
R3 = 47 kΩ	C2 = 100 μF 16 V électrolytique	C20 = 100 nF multicouche
R4 = 1,5 kΩ	C3 = 2,2 pF céramique	C21 = 1000 μF 16 V électrolytique
R5 = 1,5 kΩ	C4 = 100 nF multicouche	D1 = Diode 1N4148
R6 = 4,7 kΩ trimmer horiz.	C5 = 47 μF 25 V électrolytique	D2 = Diode 1N4148
R7 = 2,2 kΩ	C6 = 1 μF 63 V polyester pas de 5 mm	D3 = Diode 1N4148
R8 = 330 kΩ	C7 = 1 μF 63 V polyester pas de 5 mm	D4 = Diode 1N4007
R9 = 330 kΩ	C8 = 10 μF 63 V électrolytique	D5 = Diode 1N4007
R10 = 330 kΩ	C9 = 47 nF 63 V polyester pas de 5 mm	T1 = Transistor NPN BC547
R11 = 100 kΩ	C10 = 33 μF 16 V électrolytique	LD1 = Diode LED rouge 5 mm
R12 = 4,7 kΩ	C11 = 1 μF 63 V polyester pas de 5 mm	U1 = Intégré LM324
R13 = 33 kΩ	C12 = 33 μF 16 V électrolytique	U2 = Intégré TL082
R14 = 330 kΩ	C13 = 1 μF 63 V polyester pas de 5 mm	U3 = Intégré NE555
R15 = 1 kΩ	C14 = 100 nF multicouche	U4 = Régulateur 7809
R16 = 4,7 kΩ trimmer horiz.	C15 = 10 nF 63 V polyester pas de 5 mm	RL1 = Relais 12 V 1 RT pour ci
R17 = 220 Ω	C16 = 100 μF 16 V électrolytique	
R18 = 1 kΩ	C17 = 100 μF 16 V électrolytique	Divers :
R19 = 22 kΩ		2 Supports 2 x 4 broches
R20 = 1 kΩ		1 Supports 2 x 7 broches
R21 = 470 kΩ trimmer horiz.		2 Borniers 2 pôles
R22 = 39 kΩ		1 Bornier 3 pôles
R23 = 1 kΩ		1 Prise RCA pour ci
R24 = 10 kΩ		1 Circuit imprimé réf. S347

Un Video Motion Detector analogique

Le Video Motion Detector que nous proposons, est une variante analogique des modèles professionnels digitaux.

Les produits disponibles dans le commerce procèdent à l'analyse de chaque photogramme, le digitalisent et comparent les informations avec les précédentes. Si une différence est relevée, il y a déclenchement d'alerte.

Notre VMD, contrôle l'enveloppe du signal analogique sortant de la caméra, en détectant les variations. Si ces variations dépassent une limite préétablie, le système entre en alarme. Cela est possible, car le signal vidéo généré par n'importe quelle caméra a une valeur moyenne étroitement liée au degré d'illumination complet du champ, indépendamment du fait que l'image transmise soit en couleur ou en noir et blanc.

En noir et blanc, chaque photogramme est formé d'un certain nombre de points plus ou moins illuminés par le soleil ou par la source lumineuse artificielle. Ainsi, le signal représente l'information sur la luminosité de chaque ligne (luminance), ce qui donne, dans un écran plein, une valeur moyenne qui change entre deux images différentes.

Cela est identique pour les images en couleur car la composante de luminance et la porteuse vidéo déterminent un signal vidéo, dont la valeur moyenne change nettement d'une image à l'autre. Si vous avez des doutes en ce qui concerne ce concept, pensez que chaque couleur est perceptible, non seulement en fonction de la longueur d'onde de la lumière qu'elle reflète, mais aussi par la quantité de lumière réfléchie. Ce n'est pas par hasard, que les corps clairs (blanc, jaune) restituent une bonne partie d'une radiation lumi-

neuse incidente sur leur surface alors que les corps sombres (bleu, violet, noir) ont tendance à l'absorber. Les variations de valeur moyenne produites par le changement des images sont, pour cela, extrêmement légères, autour de 1 Vpp. Il s'agit de quelques millivolts. Pour cette raison, notre circuit procède à une forte amplification du signal afin de pouvoir discerner facilement ces variations. Un comparateur à fenêtre de tension précis est en mesure de détecter des oscillations de 800 à 900 mV.

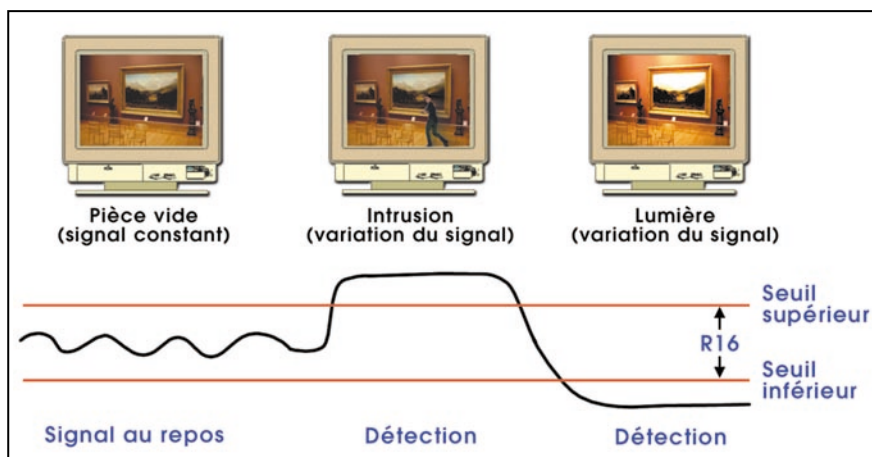


Figure 6 : Fonctionnement du comparateur à fenêtre. Sur le téléviseur de gauche, la caméra transmet l'image de la salle à surveiller, le signal est au repos. Sur le téléviseur du centre, la caméra transmet l'image de l'intrus, le signal monte au seuil supérieur, il y a détection. Sur le téléviseur de droite, la caméra transmet l'image de la salle à surveiller fortement éclairée, le signal descend au seuil inférieur, il y a détection. R16 permet de régler l'écart entre les seuils.

du relais peuvent également être utilisés pour activer un magnétoscope ou un moniteur télé. Bien entendu, tous ces systèmes peuvent être commandés simultanément, pour peu que le relais du VMD soit limité à la commande de relais de puissance adaptés aux systèmes d'alerte commandés.

L'alimentation

Le circuit est entièrement alimenté avec une tension comprise entre 12 et 15 volts continus, appliquée aux points + et - Val.

Pour fournir cette tension, on peut utiliser n'importe quelle source d'alimentation (même non stabilisée), capable de fournir au moins 150 milliampères. La diode D5 sert à protéger le tout contre une éventuelle inversion de polarité accidentelle et le condensateur électrolytique C19, filtre les éventuels parasites de nature impulsionnelle ainsi que les résidus d'ondulation.

La section du relais, y compris la LED, fonctionne en 12 volts. Par contre, le reste fonctionne en 9 volts stabilisés,

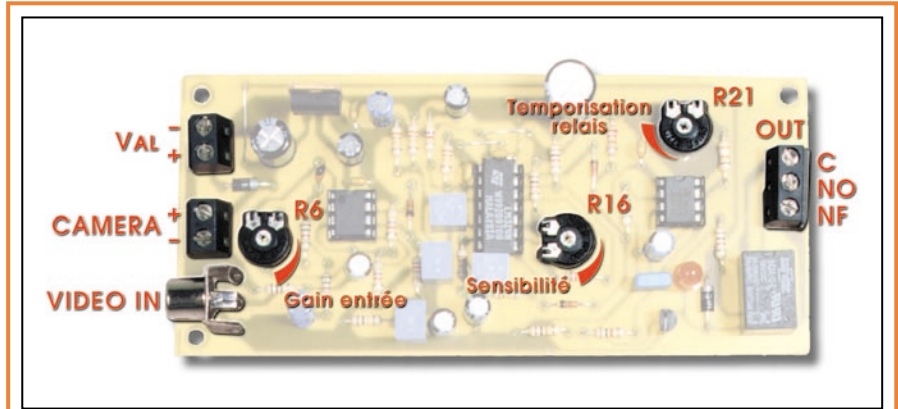


Figure 7 : Schéma des connexions et réglages. Par l'intermédiaire des trimmers R6 et R16, il est possible de régler la sensibilité complète du circuit, donc sa capacité à discerner des variations plus ou moins importantes de l'image reçue. La sensibilité maximale est obtenue en tournant les deux trimmers dans le sens horaire. R21 détermine le temps d'activation du relais de d'alarme. Dans notre cas, ce délai est compris entre 1 et 60 secondes environ.

obtenus à partir du régulateur intégré U4, un 7809 en boîtier TO220. Ce choix est dicté par un souci de stabilité.

En séparant le circuit relais des autres sections du montage nous évitons d'éventuelles baisses de tension. Les nombreux condensateurs placés sur la

ligne d'alimentation positive des 9 volts, contribuent, eux aussi, à la stabilité.

Dans le circuit, nous avons également prévu une sortie en 12 volts (CAM) pour alimenter la caméra utilisée pour la capture des images. Avant d'utiliser cette sortie, vérifiez soigneusement que cette

Les connexions avec l'extérieur

Le dessin montre comment est inséré le VMD dans une installation typique de vidéosurveillance. Dans ce cas, la caméra qui surveille le lieu, est alimentée par la sortie 12 volts (CAM) prévue sur le circuit imprimé. La ligne de contrôle REC (enregistrement) du magnétoscope est pilotée par le relais de notre circuit.

Dans n'importe quelle installation de surveillance vidéo en circuit fermé, un paramètre fondamental est l'impédance de la ligne: caméra et moniteur sont connectés à l'aide d'un câble coaxial en 75 ohms, car l'ensemble de ces dispositifs présente une telle impédance nominale.

Avec une source vidéo, il est possible de piloter plusieurs appareils récepteurs comme des moniteurs ou des magnétoscopes. Toutefois, une caméra normale, parvient difficilement à envoyer son signal à plus de deux appareils, sans qu'il ne soit sensiblement dégradé. Cela, parce que deux moniteurs ou deux magnétoscopes en parallèle déterminent une impédance particulièrement basse (75/2). A l'entrée de notre circuit (VIDEO IN) a été prévue une résis-

tance de 100 ohms (R1) qui sert à adapter l'impédance en fonction du type d'installation. Elle sera donc ou non montée en fonction de la configuration dans laquelle est inséré le VMD.

Pour une installation classique de TVCC, avec une caméra qui pilote un seul moniteur ou un seul magnétoscope, la résistance R1 peut être laissée à sa place ou bien même enlevée, en fonction de la qualité de l'image obtenue. En pratique, si la vision offerte par l'écran est bonne, il n'y a pas lieu de faire de modification. Par contre, si l'image est peu définie,

sombre ou avec de la neige, déconnectez R1.

Pour une installation comprenant un magnétoscope et un moniteur, la résistance R1 ne doit pas être montée. En fait, la caméra trouve déjà deux charges de 75 ohms en parallèle et pour elle, c'est suffisant.

Enfin, si vous pensez utiliser une caméra comme capteur seulement (sans magnétoscope et sans moniteur) et si vous en reliez la sortie exclusivement sur l'entrée VIDEO IN de notre dispositif, la résistance R1 doit être en place.

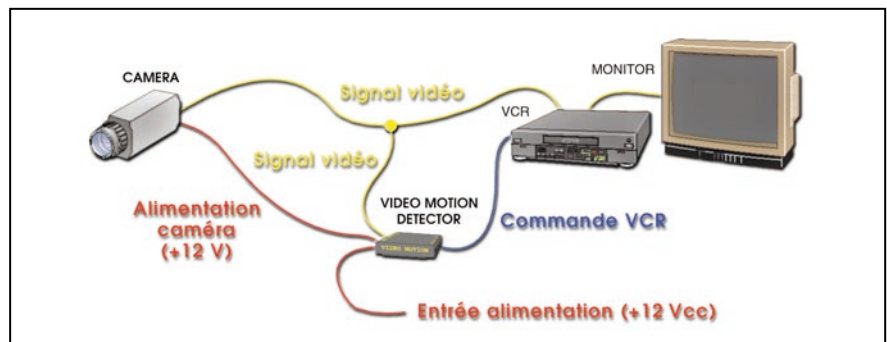


Figure 8 : Schéma d'interconnexion des divers éléments nécessaires au fonctionnement du VMD.

tension convient bien à la caméra qui y sera connectée.

La résistance de charge R1

Avant de passer à la construction, nous voulons nous arrêter brièvement sur un composant jusqu'alors passé sous silence mais déterminant : la résistance R1 de 100 ohms.

Cette résistance, utilisée comme adaptateur d'impédance, est, ou non, nécessaire en fonction du type d'installation.

Si la caméra destinée au dispositif sert uniquement comme capteur directement relié à l'entrée VIDEO IN, il est nécessaire de charger la ligne avec la résistance R1.

Dans le cas où le système serait inséré en parallèle dans une installation vidéo existante, composée d'une caméra et d'un moniteur vidéo ou d'un magnétoscope, la résistance R1 n'est pas utilisée.

En d'autres termes, si la ligne vidéo n'est pas chargée, la résistance est

utilisée ; dans le cas contraire, elle peut être supprimée.

Pour plus de détails, lisez l'encadré "Les connexions avec l'extérieur".

La réalisation et les réglages

Nous allons à présent vous expliquer la construction de notre VMD et comment le régler au mieux.

Comme d'habitude, vous devez d'abord réaliser ou vous procurer le circuit imprimé donné en figure 5 ainsi que tous les composants.

En vous aidant du schéma d'implantation de la figure 3 et de la photo du prototype de la figure 4, montez tous les composants en commençant par les plus bas pour terminer par les plus hauts. Veillez à l'orientation correcte des composants polarisés.

Placez les deux borniers à deux plots pour circuit imprimé au pas de 5 mm, en concordance avec les trous marqués VAL et CAM, afin de disposer des branchements pour l'alimentation du

système et pour la liaison de l'alimentation pour la caméra.

Faites de même avec le bornier à trois plots prévus pour l'utilisation des contacts du relais sur l'emplacement marqué OUT.

Quant à l'entrée vidéo, il convient d'utiliser une prise RCA pour circuit imprimé, afin de pouvoir connecter une caméra ou une source vidéo directement avec un câble standard.

En tout dernier lieu, placez les circuits intégrés sur leurs supports en veillant, là aussi, à leur orientation.

A ce point, contrôlez soigneusement le montage et les soudures en vous assurant de ne pas avoir oublié les trois straps (fabriqués avec des chutes de queues de résistances). Nous ne le répéterons jamais assez, un contrôle très approfondi des composants et des soudures est la garantie d'un fonctionnement dès la mise sous tension.

Une méthode parmi d'autres

Voici une méthode que nous utilisons depuis des années et qui s'est toujours avérée sans faille.

Moniteur TFT 5.6" Haute résolution

NOUVEAUTE



CARACTERISTIQUES :

- Système : PAL à matrice active.
- Ecran : 5.6".
- Nombre de pixels : 224 640.
- Résolution : 960 (V) x 234 (H).
- Vidéo in : 1 Vpp / 75 Ω.
- Alimentation : 12 VDC.
- Consommation : 12 W max.
- Dimensions : 150,5 x 110,5 x 27,5 mm.
- Température de travail : 0 °C à +40 °C.
- Poids : 600 g sans coffret et 700 g avec.

FR150 Moniteur sans coffret 2 190 F
FR150/CON Moniteur avec coffret 2 390 F



Zi des Paluds - BP 1241 - 13783 AUBAGNE Cedex
Tél : 04 42 82 96 38 - Fax 04 42 82 96 51

Internet : <http://www.comelec.fr>

SRC pub 02 99 42 52 73 08/2000

KENWOOD

LA MESURE

OSCILLOSCOPES



Plus de 34 modèles portables, analogiques ou numériques couvrant de 5 à 150 MHz, simples ou doubles traces.

ALIMENTATIONS



40 modèles digitaux ou analogiques couvrant tous les besoins en alimentation jusqu'à 250 V et 120 A.

AUDIO, VIDÉO, HF



Générateurs BF, analyseurs, millivoltmètres, distorsiomètre, etc... Toute une gamme de générateurs de laboratoire couvrant de 10 MHz à 2 GHz.

DIVERS



Fréquence-mètres, Générateurs de fonctions ainsi qu'une gamme complète d'accessoires pour tous les appareils de mesures viendront compléter votre laboratoire.



GENERALE ELECTRONIQUE SERVICES

205, RUE DE L'INDUSTRIE
Zone Industrielle - B.P. 46
77542 SAVIGNY-LE-TEMPLE Cedex
Tél. : 01.64.41.78.88
Télécopie : 01.60.63.24.85



TOUTE L'ÉQUIPE D'

ELECTRONIQUE
 ET LOISIRS
 LE MENSUEL DE L'ÉLECTRONIQUE POUR TOUS

VOUS SOUHAITE

de joyeuses fêtes de fin d'année!

Procurez-vous une boîte pour 12 œufs. C'est économique et à moins que vous ayez un excès de cholestérol, votre épouse pourra toujours vous faire une big omelette! Découpez le couvercle et vous obtenez un rangement pour 12 types de composants différents.

Dans chaque compartiment, placez les résistances, les condensateurs céramiques, multicouche, chimiques et ainsi de suite.

Faites une photocopie de la liste de composants si vous disposez d'un photocopieur ou tenez la liste près de vous.

Comme on commence toujours par les résistances, sortez-les de leur compartiment et posez-les sur votre plan de travail (nous utilisons un couvercle en plastique transparent pour ce faire). Montez ces résistances dans l'ordre de la liste des composants et, à chaque fois, cochez sur la liste, la résistance montée.

Poursuivez ainsi et vous réduirez à pratiquement zéro le risque d'erreur.

Les réglages

Pour faire des réglages valables, procurez-vous une caméra CCD ou CMOS, fonctionnant, de préférence, en 12 volts. Connectez les fils de l'alimentation aux borniers prévus pour cela et le signal vidéo à la prise RCA. Un coup d'œil à la figure 7 n'est pas inutile pour fixer les idées.

Lorsque tout est en place, vous pouvez raccorder au VMD une alimentation capable de fournir 12 ou 13 volts avec un courant de 150 mA, plus celui requis par la caméra (exemple 400 mA, si la caméra demande 250 mA...). Néanmoins, attendez pour la raccorder au secteur ou pour l'allumer.

Bien se rappeler qu'il convient de respecter la polarité indiquée. Toutefois, ne craignez plus les éventuelles erreurs, car il y a toujours D1 qui protège tous les composants en cas d'inversion accidentelle des connexions.

Placez le curseur de R6 entièrement vers l'extrémité reliée à R5 c'est-à-dire au maximum à droite, celui de R16 à mi-course et celui de R21 entiè-

rement vers R22 donc au maximum à droite également. De cette façon, vous avez prédisposé l'appareil pour le gain minimum à l'entrée, une sensibilité moyenne et la durée la plus brève pour la commande du relais de sortie.

Mettez sous tension et préparez-vous à faire les réglages nécessaires.

Pointez la caméra dans la direction choisie après l'avoir fixée de façon ferme par la méthode qui vous conviendra. Si le relais est déjà activé, attendez qu'il se désactive. Faites passer une personne devant l'objectif à une distance de quelques mètres et vérifiez que le relais RL1 est de nouveau activé.

Si cela ne se passe pas ainsi, il faut augmenter un peu le gain de l'amplificateur d'entrée, jusqu'au maximum éventuellement. A ce propos, tournez lentement le curseur du trimmer R6 dans le sens horaire, en vous arrêtant sur une position, répétez le passage devant l'objectif, jusqu'à ce que vous obteniez l'activation du relais.

A ce moment, vous pouvez retoucher le réglage de la sensibilité (R16) : en tournant son curseur dans le sens horaire, on rend le VMD plus sensible ; dans le sens opposé, évidemment, on le désensibilise.

Le concept de sensibilité, est lié à la taille de l'objet qui est attendu dans le champ de la caméra, donc dans l'image et qui déterminera une variation perceptible, suffisante pour commander l'activation du relais.

Donc, plus on augmente la sensibilité du système, plus il devient capable de détecter des changements dans le champ de la caméra de plus en plus minimes.

A l'inverse, plus on diminue la sensibilité du système, plus les objets ou modifications dans le champ de la caméra devront être importants.

Pour conclure

Après vous être assuré que le VMD fonctionne bien, vous pouvez penser à sa mise en place sur le site à surveiller.

Si vous le reliez à une installation existante de télévision en circuit fermé, vous devez dériver la ligne vidéo qui relie la caméra au moniteur et/ou au magnétoscope, en interrompant le conducteur en un point qui sera le plus commode. La figure 8 vous montre comment faire.

Le système installé et la caméra à son emplacement définitif, vous devez vérifier que tout fonctionne suivant vos désirs. Le VMD doit détecter les intrusions ponctuelles sans fausses alarmes. Pour ce faire, vous pouvez répéter les réglages décrits dans les paragraphes précédents, en réglant R6 et R16.

Comme nous l'avons déjà dit, la sortie d'alarme (RL1) peut être utilisée pour commander divers avertisseurs. Avec les contacts C/NO (ouverts au repos), vous allumerez le moniteur du circuit TVCC lorsque le VMD détectera l'entrée d'un intrus. Vous pouvez également laisser fonctionner le moniteur en permanence et activer, toujours avec le même contact, un buzzer destiné à attirer l'attention du préposé à la surveillance.

Dans un système qui permet l'enregistrement de la vidéo, le relais sera utile pour permettre une économie de bande, en enregistrant seulement lorsque c'est utile. Pour ce faire, il suffit de relier les contacts C/NO à l'éventuelle prise Remote Control, en laissant le magnétoscope en enregistrement et en mettant les contacts C/NF (fermés au repos) en parallèle sur la commande REC (record = enregistrement).

◆ A. S.

Coût de la réalisation*

Tous les composants visibles sur la figure 3 pour réaliser le Video Motion Detector, y compris le circuit imprimé : 130 F. Le circuit imprimé seul : 70 F. Une caméra CCD 12 volts NB : 496 F. Une caméra CCD 12 volts couleur : 827 F.

* Les coûts sont indicatifs et n'ont pour but que de donner une échelle de valeur au lecteur. La revue ne fournit ni circuit ni composant. Voir les publicités des annonceurs.

Une titreuse vidéo en temps réel programmable par PC

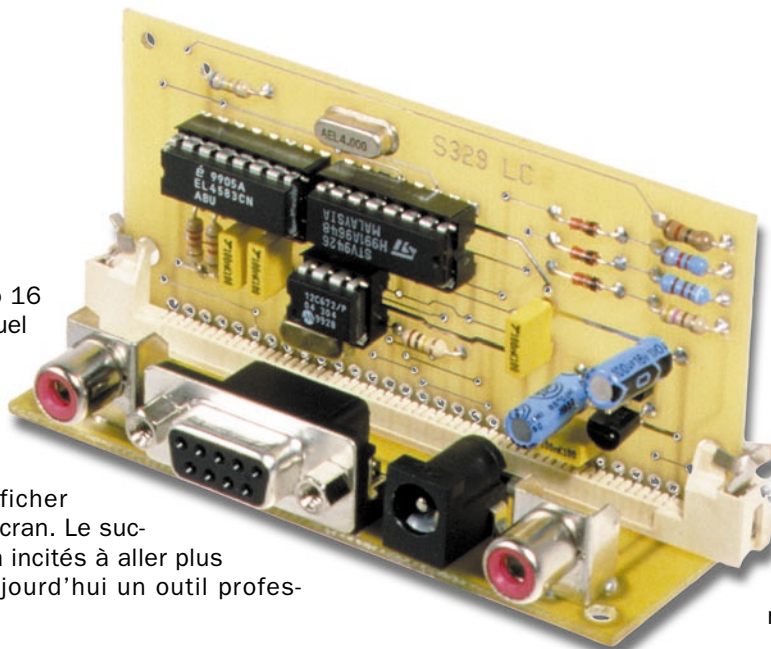
1ère partie : l'électronique

Voici un circuit, directement géré par votre ordinateur PC, avec lequel vous pourrez superposer, en temps réel, des inscriptions et des titres sur une image vidéo provenant, entre autres, d'une caméra ou d'une cassette vidéo. Il est idéal pour le titrage de films professionnels ou amateurs. Petits détails qui ne gêneront pas votre plaisir, il est de réalisation simple, est peu coûteux et est facile à mettre en œuvre.

Dans le numéro 16 de votre mensuel préféré, nous vous proposons une titreuse vidéo qui permettrait, après inscription en mémoire, d'afficher quelques mots sur un écran. Le succès de ce circuit nous a incités à aller plus loin et à vous offrir aujourd'hui un outil professionnel.

Si vous vous intéressez, même de loin, à la vidéo, vous vous êtes certainement demandé, en regardant un film ou une émission à la télévision, quel est l'outil qui permet d'afficher des textes ou des logos en surimpression sur les images.

Si cette question est restée en suspend, vous trouverez la réponse dans ces pages, car la réalisation que nous vous proposons maintenant est justement une titreuse vidéo en temps réel, plus connue sous le nom de Gen-Lock. Vous constaterez par vous-même que c'est beaucoup plus simple que vous ne le pensiez et qu'un tel outil est parfaitement à votre portée.



Depuis l'apparition de la télévision et des premiers ordinateurs, le titrage a connu une révolution : par l'intermédiaire d'appareils spécifiques, il est devenu possible de superposer un ou plusieurs caractères au signal vidéo composite puis d'envoyer l'ensemble "sur l'air" pour être reçu sur nos "étranges lucarnes".

L'exemple le plus criant est sans aucun doute le "logo" des différents émetteurs, celui qui apparaît toujours dans un coin de l'écran pour nous rappeler sur quelle chaîne le téléviseur est réglé.

L'appareil que nous vous proposons ici est capable de capturer un signal vidéo, de lui insérer un second signal contenant un texte synchronisé avec les images, puis de produire en sortie un signal vidéo composite, résultat de la superposition des deux autres.

Ce dispositif a une certaine ressemblance avec celui que nous avons décrit dans le numéro 16 d'ELM, du moins en

ce qui concerne ses dimensions, son raccordement à la "carte connecteurs" et les entrées/sorties de cette carte.

A la différence de son aînée, la titreuse proposée ici ne mémorise aucun caractère et donc, ne peut pas fonctionner de façon indépendante, c'est-à-dire déconnecté du PC.

Ce qui pourrait paraître être un inconvénient est tout au contraire un avantage. En effet, cette titreuse sert à envoyer des inscriptions en surimpression en temps réel, pendant l'enregistrement d'un film, ou également pendant la reproduction d'une émission télévisée ou d'une prise de vue en circuit fermé.

L'étude du schéma

Le schéma synoptique de la figure 1 donne une idée assez précise des étages composant notre titreuse et a un petit goût de simplicité qui n'est pas sans déplaire !

En regardant le schéma électrique de la figure 2, on remarque que, cette fois, les circuits intégrés destinés à l'élaboration du signal vidéo sont au nombre de deux : le EL4583C d'Elantec et le STV9426 de SGS-Thomson.

Ce choix est essentiellement dû aux caractéristiques du composant des-

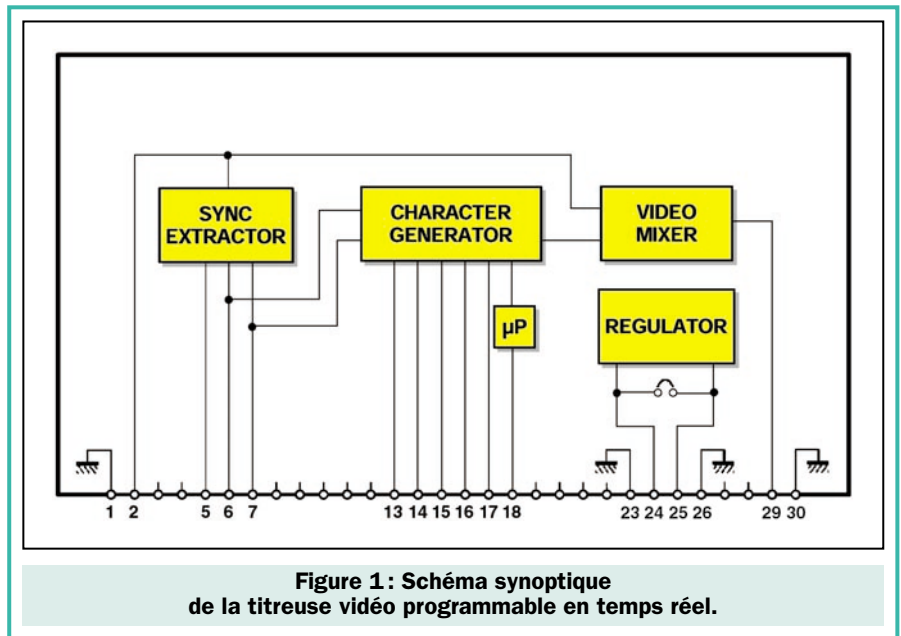


Figure 1 : Schéma synoptique de la titreuse vidéo programmable en temps réel.

tiné à produire les inscriptions, le STV9426.

Certains lecteurs pourront se demander pourquoi nous avons changé de circuit intégré, alors que pour le premier montage, nous avons réussi à tout faire avec le STV5730. La réponse tient simplement à une caractéristique particulière du STV9426. En effet, celui-ci permet de choisir les dimensions des caractères qu'il produit et de personnaliser le tableau des symboles en autorisant son utilisateur à en ajouter jusqu'à 26 de son choix.

Cela n'est pas sans conséquence car, si pour réaliser une simple titreuse capable d'identifier des caméras, des sources vidéo ou des films, un nombre limité de caractères et de formats suffisent, pour réaliser un véritable Gen-Lock, il est nécessaire de pouvoir travailler avec un maximum de liberté afin que l'utilisateur puisse personnaliser les textes en les adaptant à chaque situation et à chaque langue.

Donc, pour bénéficier de fonctions supplémentaires, nous avons adopté le STV9426. Comme tout n'est pas

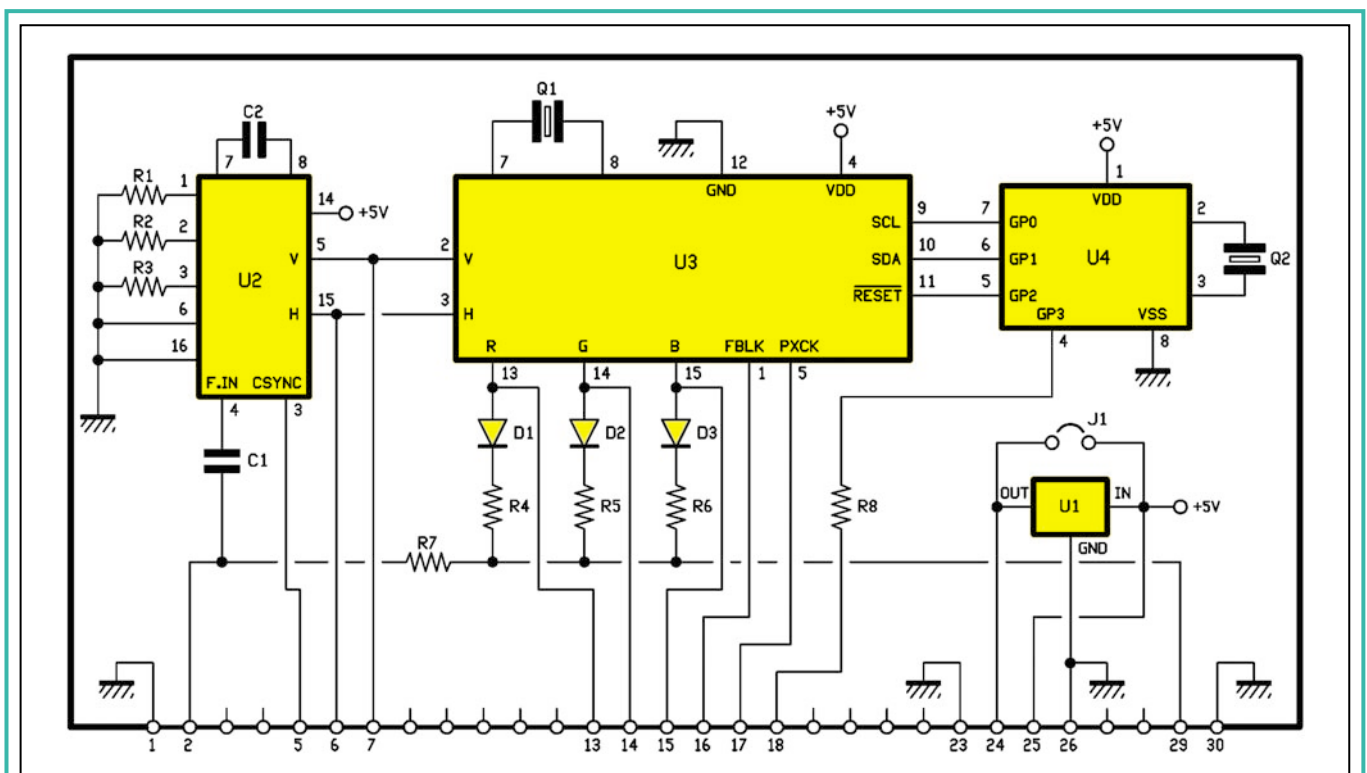


Figure 2 : Schéma électrique de la titreuse vidéo programmable en temps réel.

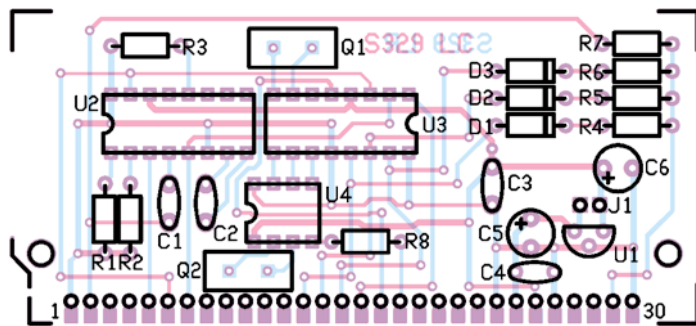


Figure 3 : Schéma d'implantation des composants de la titreuse vidéo programmable en temps réel.

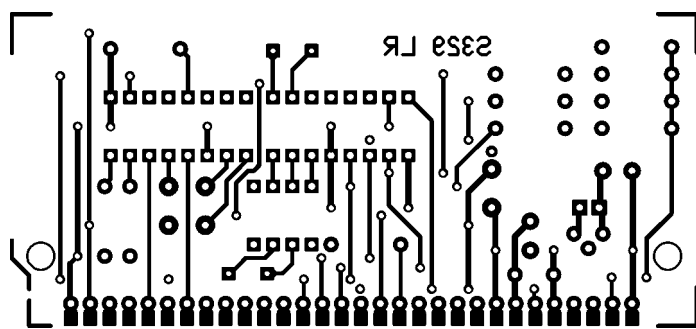


Figure 4a : Dessin à l'échelle 1 du circuit imprimé de la titreuse vidéo programmable en temps réel, côté soudures.

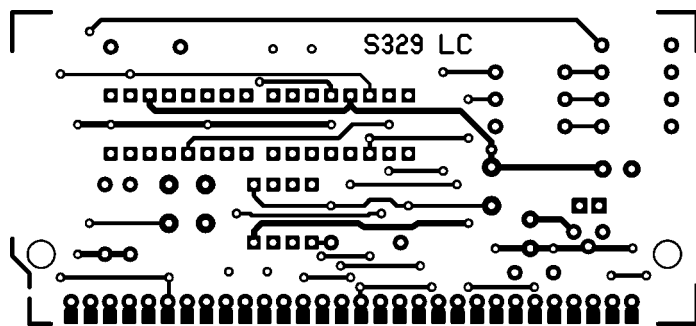


Figure 4b : Dessin à l'échelle 1 du circuit imprimé côté composants.

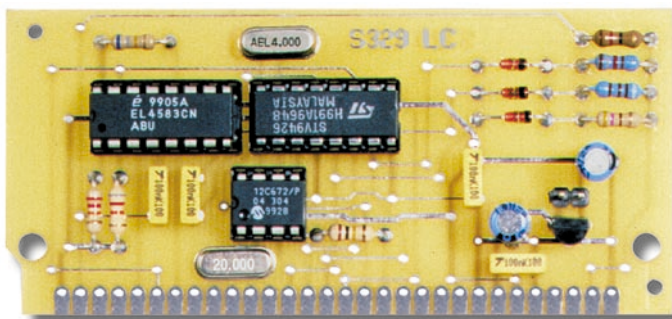


Figure 5 : Photo de la carte principale du prototype prêt à fonctionner.

toujours parfait dans le meilleur des mondes, il y a une petite contrepartie. Le STV9426 présente l'inconvénient de ne pas pouvoir extraire les synchronisations du signal vidéo auquel il doit mélanger les images qu'il produit.

C'est la raison de la présence du EL4583C qui est un circuit intégré spécialement conçu pour extraire d'un signal vidéo composite standard (1 Vpp), les signaux de synchronisation verticale (trame) et horizontale (ligne).

Dans notre montage, il travaille dans la configuration classique conseillée par le constructeur : la porteuse vidéo entre par la broche 4, par l'intermédiaire du condensateur de couplage C1, et il est possible de prélever respectivement les impulsions de synchronisation verticale (VSYNC) et horizontale (HSYNC) sur les broches 5 et 15.

En outre, le microcontrôleur rend la synchro composite (CSYNC) disponible sur la broche 3. C'est une tension contenant le signal de ligne et le signal de trame mélangés de façon opportune et au niveau standard.

Liste des composants de la carte Gen-Lock

- R1 = 22 kΩ
- R2 = 82 kΩ
- R3 = 680 kΩ
- R4 = 470 Ω
- R5 = 910 Ω 1 %
- R6 = 1,8 kΩ 1 %
- R7 = 12 Ω
- R8 = 100 kΩ
- C1 = 100 nF pol. 63 V
- C2 = 100 nF pol. 63 V
- C3 = 100 nF pol. 63 V
- C4 = 100 nF pol. 63 V
- C5 = 100 µF 16 V électrolytique
- C6 = 100 µF 16 V électrolytique
- D1 = Diode 1N4148
- D2 = Diode 1N4148
- D3 = Diode 1N4148
- U1 = Régulateur 78L05
- U2 = Intégré EL4583
- U3 = Intégré STV9426
- U4 = µC PIC12C672-P préprogrammé (MF329)
- Q1 = Quartz 4 MHz pour ci
- Q2 = Quartz 20 MHz pour ci

Divers :

- 1 Support 2 x 4 broches
- 2 Support 2 x 8 broches
- 2 Picots en bande sécable
- 1 Cavalier
- 1 Circuit imprimé réf. S329

Liste des composants de la carte connecteurs

D1 = Diode 1N4007

Divers :

- 2 Prises RCA pour ci
- 1 Prise alimentation pour ci
- 1 Connecteur DB9 femelle pour ci
- 1 Connecteur pour SIMM
- 1 Circuit imprimé réf. S330

En ce qui concerne le fonctionnement du EL4583C, il faut dire que le signal vidéo porté par la broche 4 passe par un filtre qui le nettoie des parasites éventuels, puis il est appliqué, par l'intermédiaire du condensateur C2, à l'entrée vidéo composite de l'étage qui sépare physiquement les impulsions de synchronisation. Ce dernier utilise des circuits à seuil (dont l'un est imposé par la résistance reliant la broche 2 et la masse) et des filtres spéciaux, pour distinguer les 50 Hz de la synchro verticale des 15 625 Hz de la synchro horizontale (nous parlons bien entendu des paramètres du standard PAL, pour le NTSC, les valeurs sont légèrement différentes, de 60 et 15 750 Hz).

Les impulsions reconstruites sortent des lignes spéciales et se dirigent vers les entrées VSYNC et HSYNC du processeur vidéo U3 (les STV9426), ainsi que sur les contacts 7 et 6 du connecteur de la carte.

Le signal CSYNC qui n'est d'ailleurs pas utilisé par le STV9426, est également disponible sur le contact 5 du connecteur de la carte.

Il faut signaler que le EL4583C ne prélève qu'une partie du signal d'entrée sur la ligne allant du contact 2 du connecteur de la carte au contact 29. Sur cette même ligne arrivent également les trois couleurs R, G, B, produites localement par le STV9426 et qui représentent les inscriptions ajoutées par le Gen-Lock.

Pour tester le module Gen-Lock, mais également pour pouvoir véritablement l'utiliser, nous avons réalisé un circuit spécial muni d'un support SIMM (voir texte). Ce circuit dispose également de connecteurs RCA pour l'en-

trée et la sortie du signal vidéo composite, de la prise DB-9, nécessaire pour l'interface série avec le PC et d'une prise alimentation 12 volts (si le régulateur U1 est en place et J1 ouvert sur la carte principale).

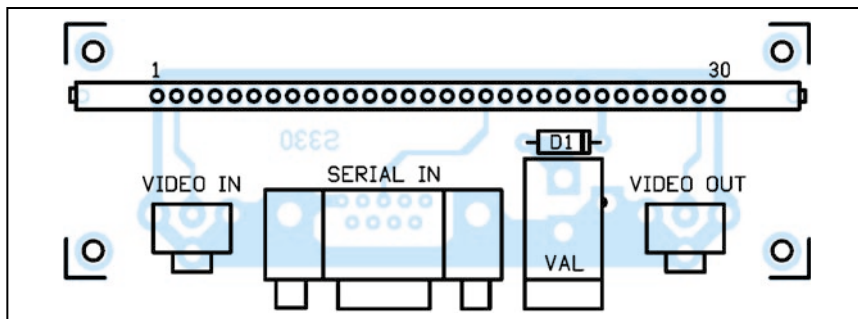


Figure 6 : Schéma d'implantation de la carte connecteurs.

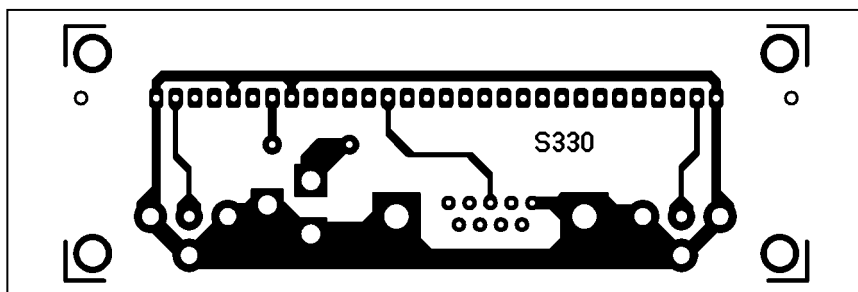


Figure 7 : Dessin du circuit imprimé à l'échelle 1 de la carte connecteurs.

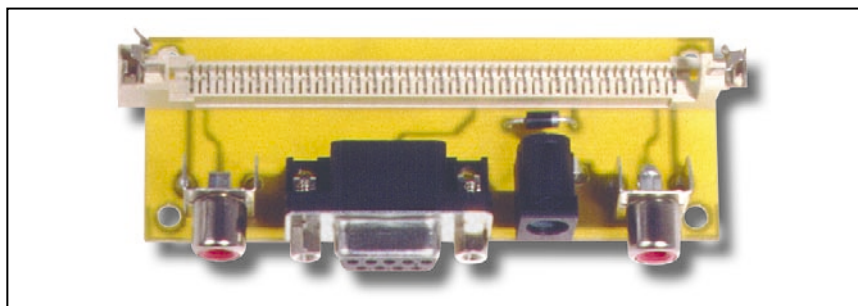


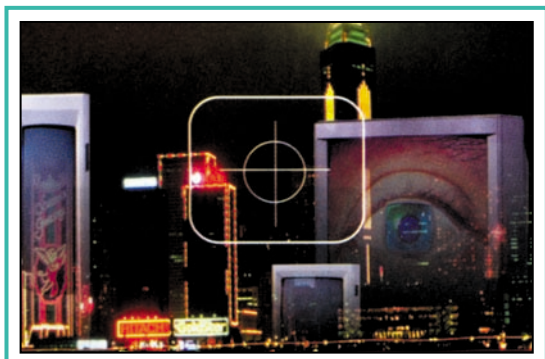
Figure 8 : Photo du prototype de la carte connecteur prête à l'emploi.

Quant au microcontrôleur générateur de textes, on peut dire que c'est l'un des plus utilisés dans les systèmes d'affichage d'ordinateurs et dans certains appareils vidéo, pour réaliser le "On Screen Display". Par rapport au STV5730, il a également la capacité de travailler avec des fréquences de synchronisation de ligne de 15 à 120 kHz (grâce à son propre PLL programmable). Il s'adapte donc, non seulement à la vision d'une image PAL, mais également, lorsqu'il est utilisé à l'intérieur d'un écran d'ordinateur, aux différentes résolutions sélectionnées par les circuits graphiques, même les plus perfectionnés, pouvant déterminer des valeurs dépassant les 100 kHz!

Les caractères pouvant être générés sont au nombre de 128, tous formés d'une matrice de 12 x 18 points. 26 autres caractères peuvent être créés comme on le souhaite en pilotant convenablement le circuit intégré par l'intermédiaire du bus I2C. Dans notre cas, ce canal sert pour l'interface avec le microcontrôleur auquel est confiée la gestion du protocole de communication avec le PC.

Chaque caractère généré peut avoir une couleur définie, dans un format défini et peut apparaître plein, transparent, ou bien grisé.

Le choix se fait, comme d'habitude, parmi 8 couleurs et par l'intermédiaire de l'envoi de commandes spéciales le long du bus I2C. Ces commandes vont alors intervenir sur les registres de contrôle.



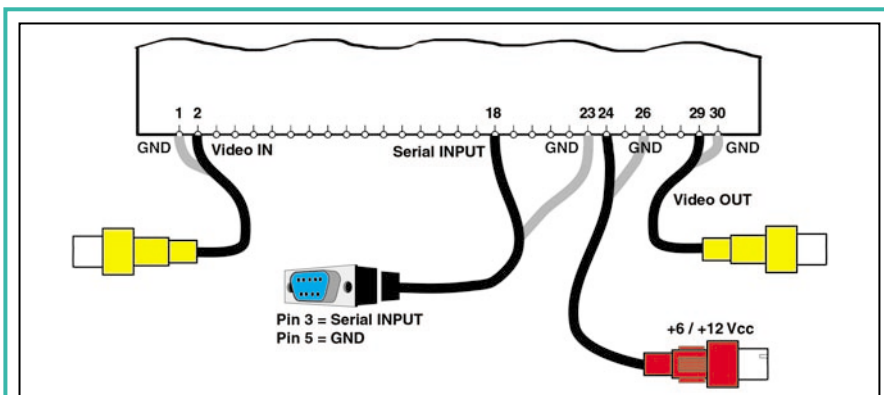


Figure 9 : Si vous ne désirez pas utiliser la carte connecteurs, vous pouvez faire les différents raccordements en vous inspirant de ce schéma.

En détail, dès l'allumage et tout de suite après la connexion au port série du PC, le PIC initialise immédiatement ses E/S, en définissant :

- GP0 comme sortie d'horloge (SCL, c'est-à-dire le signal nécessaire pour obtenir un rythme correct de communication le long du bus I2C),
- GP1 comme ligne bidirectionnelle d'entrée/sortie des données (canal SDA, Serial Data, du bus),
- GP2 comme sortie de réinitialisation, utile pour donner la RAZ initiale au STV9426,
- GP3 comme entrée des données qui arrivent de l'ordinateur.

Justement, au sujet de la broche 4 (GP3), il faut faire une observation : bien qu'elle soit normalement adaptée pour recevoir des niveaux logiques TTL (0/5 volts), dans notre cas elle est directement en interface avec la ligne TXD du port série du PC.

Nous avons choisi cette solution afin de simplifier le circuit, en nous passant du classique convertisseur RS232C/TTL (MAX232 ou SN75189, par exemple). Pour cela, nous avons été aidés par les protections internes des broches du PIC12C672. En fait, la diode (intégrée) suffit à bloquer les niveaux négatifs (-12 V) du RS232-C et une résistance externe (R8) limite le courant, même sur le niveau haut (+12 V). L'oscillateur interne travaille avec un quartz externe, Q2, à 20 MHz, pour garantir la nécessaire rapidité d'exécution des différentes fonctions.

Mais voyons un peu plus précisément ce qui se passe dans le STV9426 lorsqu'il travaille en interface avec le microcontrôleur U4, un PIC12C672, programmé pour effectuer, entre autres, les tâches suivantes :

- lire les fichiers qui arrivent du PC et qui contiennent les informations concernant le texte à visualiser,
- élaborer ces données de façon à produire les instructions sérielles nécessaires destinées au STV9426.

L'ordinateur s'occupe de l'envoi et de l'inscription dans la RAM du microcontrôleur STV des pages de texte, presque en temps réel, afin de permettre une visualisation immédiate des textes sur l'écran de l'ordinateur ou de la télévision relié à la ligne vidéo.

Ce que nous avons précédemment énoncé apparaît donc à présent évident : à la différence de la titreuse

décrite dans le numéro 16 de la revue, le Gen-Lock ne mémorise aucune inscription, si ce n'est durant le temps nécessaire à son élaboration et à sa superposition sur les images.

Le Gen-Lock sert à transférer le texte, qui est généré par l'intermédiaire du clavier de l'ordinateur, sur l'écran d'un téléviseur. Par conséquent, le microcontrôleur n'utilise aucun espace d'EEPROM pour les données du texte et la longueur de ce texte n'a pour ainsi dire pas de limite, si ce n'est celle imposée par le STV9426.



Protocole de communication...

FONCTION	SYNTAXE	DESCRIPTION
1	**[01]	Initialisation du microcontrôleur et nettoyage de l'écran.
2	**[02], LINE, COLUMN, XOFFSET, YOFFSET, XEND, SCANLINE, FREQMULT, CONTROL	Fonction qui permet de configurer le microcontrôleur vidéo à loisir, en indiquant les paramètres pour chaque registre.
3	**[03], X, Y, ATTRIBUTE, CHR1, CHR2, CHR3, ..., CHRn, FF	Fonction de visualisation d'une inscription composée des caractères CHR1...CHRn, à partir de la position X (de 0 à 33), Y (de 0 à 13) et avec des attributs définis par le caractère ATTRIBUTE. Longueur maximale de la trame de 40 caractères. Pour le codage des caractères à envoyer et du caractère ATTRIBUTE, se référer à la note technique.
4	**[04], HIBYTE, LOBYTE, DATA	Fonction qui permet d'envoyer une donnée à 8 bits directement à n'importe quel registre du contrôleur vidéo. Une telle possibilité permettant de reprogrammer certaines données fondamentales du contrôleur vidéo et donc, d'en altérer les formules par défaut générées par le microcontrôleur présent sur le module même.

Une fois l'initialisation terminée, le PIC envoie une impulsion au niveau logique 0 sur la broche 5, en initialisant ainsi le STV9426 (par l'intermédiaire de l'entrée "/RESET").

De là, il se prépare à l'arrivée des données de l'ordinateur, le long du canal série. Lorsqu'il reçoit l'impulsion de départ, il acquiert la trame de 2 bytes correspondante, il la contrôle, puis il extrait la commande en se basant sur le protocole prévu. Il convertit les données dans le format reconnaissable par le STV9426 et les envoie de la broche 6 (GP1), directement à la broche 10 de U3 (SDA), en rythmant la communication par l'intermédiaire du signal d'horloge produit par la broche 7 (GPO).

Le microcontrôleur vidéo permet d'effectuer les instructions et produit, par l'intermédiaire de ses broches 13 (R), 14 (G) et 15 (B), les impulsions RVB qui, par l'intermédiaire des diodes de protection D1, D2 et D3 et des résistances R4, R5 et R6, sont superposées au signal vidéo composite provenant du contact 2 du circuit.

Note :
En français, on dit un signal RVB ce qui signifie Rouge, Vert, Bleu. En anglais, RVB se traduit par RGB, Red (rouge), Green (vert), Blue (bleu).

Remarquez que, pour obtenir une visualisation stable des inscriptions, les



Figure 10: Notre module Gen-Lock permet de superposer des inscriptions ainsi que des titres à une image provenant de n'importe quelle source vidéo composite. Ici, un exemple de titrage sur une image télévisée.

caractères concernés sont produits "accrochés" aux signaux de synchro horizontale et verticale obtenus par la vidéo composite déjà citée, par l'intermédiaire de U2.

Les sorties R, G et B (13, 14 et 15 de U3) sont également raccordées, mais cette fois en direct, sur les contacts 13, 14 et 15 du connecteur de la carte. Les signaux FBLK (broche 1 de U3) et PXCK (broche 5 de U3) sont également raccordés au connecteur de la carte, respectivement aux contacts 16 et 17.

Le nouveau signal vidéo composite, c'est-à-dire le signal issu de la superposition du texte à celui qui entre par le contact 2 du connecteur de la carte, est donc disponible sur le contact 29.

Remarquez que les diodes D1, D2 et D3 servent à éviter que lorsqu'une sortie de U3 se trouve au niveau haut, elle soit court-circuitée par une autre qui se trouve, au même moment, au niveau bas.

Nous terminons cette étude du schéma par le régulateur intégré U1, un 78L05 en boîtier "transistor", utilisé pour obtenir les 5 volts qui servent au bon fonctionnement du microcontrôleur et des deux microcircuits vidéo. Ce régulateur prélève l'alimentation du contact 24 du connecteur de la carte pour ce qui concerne l'entrée, alors que la masse se trouve sur le contact 26. A sa sortie, on trouve les 5 volts parfaite-

ment stabilisés qui iront alimenter les divers étages. Ces 5 volts stabilisés sont également disponibles sur le contact 25.

Le cavalier J1 permet d'ignorer le régulateur, lorsqu'on dispose déjà de 5 volts stabilisés. Dans ce cas, en fermant J1 la tension appliquée sur la broche 24 passe directement sur la ligne positive des trois circuits intégrés.

Le protocole de communication

Passons maintenant au logiciel de l'ordinateur et analysons le protocole d'utilisation du Gen-Lock : nous voulons bien sûr parler du dialogue entre le PC

...et exemples pratiques

FONCTION	EXEMPLE	RÉSULTAT
1	**[01]	Initialise le microcontrôleur et nettoie l'écran.
2	**[02] [0E] [22] [28] [23] [20] [32] [0A] [80]	On présente, dans l'exemple, les valeurs nécessaires pour initialiser le microcontrôleur et nettoyer l'écran. En fait, c'est l'application de la fonction [1]. L'utilisateur peut faire varier ces valeurs en suivant les indications fournies par le constructeur.
3	**[03] [00] [00] [07] [42] [4F] [4E] [4A] [4F] [55] [52] [FF]	Visualise l'inscription "BONJOUR" en position 0,0.
4	**[04] [3F] [F3] [80]	Dans cet exemple, on a écrit la valeur [80] dans le registre de contrôle [3F][F3].

et le PIC12C672, qui est l'élément auquel est confiée la gestion du circuit tout entier.

Il faut tout d'abord préciser que le module accepte des commandes sérielles et que la ligne de TDX n'est

pas prévue, étant donné que le dispositif doit seulement recevoir des données et n'a pas à rendre de réponse.

Le circuit intégré STV9426

C'est un microcircuit conçu pour la réalisation de On-Screen-Display (OSD) dans les téléviseurs et les magnétoscopes multistandards, mais également, et surtout, dans les écrans modernes d'ordinateurs.

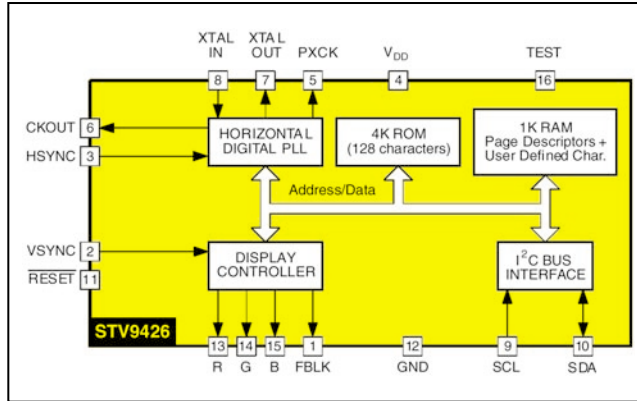
Il est en fait capable de générer jusqu'à 128 caractères en les superposant au signal vidéo composite ou RGB, même à des fréquences de synchro de ligne allant jusqu'à 120 kHz (ultra VGA, XGA). 26 caractères supplémentaires peuvent être personnalisés en les programmant de façon opportune par l'intermédiaire du bus sériel.

Le STV9426 peut être contrôlé par un microprocesseur ou par un microcontrôleur par l'intermédiaire des lignes spéciales SDA, SCL et RESET, qui composent un véritable bus I2C.

De là, l'unité de contrôle peut écrire directement dans les 16 registres qui définissent le fonctionnement du microcircuit.

Le STV9426 dispose d'une RAM de 1 KB, dans laquelle on peut charger, de l'extérieur, jusqu'à un maximum de 8 pages de texte : par l'intermédiaire d'une imposition particulière du registre de contrôle, le composant peut donc choisir laquelle visualiser.

L'écriture superposée aux images est composée d'un maximum de 34 caractères en horizontal et 14 en vertical : chaque caractère peut être



Synoptique du STV9426.

agrandi ou diminué (en hauteur) par l'intermédiaire d'un interpolateur spécial. Par ailleurs, le texte peut être déplacé dans l'écran, en effectuant, à l'aide des commandes correspondantes, une translation verticale et/ou horizontale, par rapport à l'origine.

Chaque caractère est formé d'une matrice de 12 x 18 points, et peut être choisi de couleur différente des autres. Les couleurs disponibles sont au nombre de 8, obtenues par l'intermédiaire de la combinaison des trois couleurs fondamentales, Red, Green, Blue (rouge, vert et bleu).

Le texte peut être superposé à l'image, plein, transparent, grisé ou clignotant. Le tableau des caractères que vous trouverez dans ces pages présente les 128

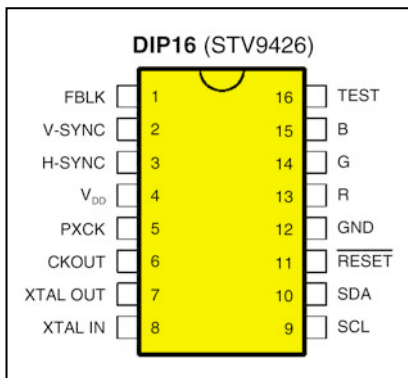
symboles avec les équivalences hexadécimales correspondantes : nous voyons par exemple que la lettre A majuscule vaut 41 hexadécimale, ou que le chiffre 1 correspond à 31.

Pour une interprétation correcte, souvenez-vous que le chiffre de gauche (poids supérieur) est en abscisse, tandis que celui de droite (poids inférieur) est en ordonnée.

A ce sujet, il est très intéressant d'observer que pour les symboles compris dans le tableau ASCII, le STV9426 identifie chacun avec sa propre valeur : en fait, si nous regardons le tableau standard des codes ASCII, nous remarquons que le A majuscule vaut 65 en décimal et 41 hexadécimale pour le microcircuit.

Mais 41 en hexadécimal correspond à $(4 \times 16) + 1 = 65$.

Ceci explique pourquoi on peut écrire le texte à visualiser avec des caractères alphanumériques normaux, dans le programme de démonstration de la figure 13, et non pas avec les valeurs hexadécimales (ce qui était le cas de la titreuse publiée dans le numéro 16).



Brochage du STV9426.

Symbol	Pin Number	I/O	Description
	DIP16		
FBLK	1	O	Fast Blanking Output
V-SYNC	2	I	Vertical Sync Input
H-SYNC	3	I	Horizontal Sync Input
V _{DD}	4	S	+5V Supply
PXCK	5	O	Pixel Frequency Output
CKOUT	6	O	Clock Output
XTAL OUT	7	O	Crystal Output
XTAL IN	8	I	Crystal or Clock Input
SCL	9	I	Serial Clock
SDA	10	I/O	Serial Input/Output Data
RESET	11	I	Reset Input (Active Low)
GND	12	S	Ground
R	13	O	Red Output
G	14	O	Green Output
B	15	O	Blue Output
TEST	16	I	Reserved (grounded in Normal Operation)

Fonctions des broches du STV9426.

Les paramètres de la communication sont 19200,n,8,1, ce qui signifie, 19200 bits/seconde de vitesse, aucune parité, 8 bits de données et 1 bit de stop.

Toutes les commandes qui arrivent du PC commencent par un caractère que l'on appelle "en-tête" (header), suivi par un code qui identifie la fonction voulue.

Viennent ensuite les paramètres spécifiques, c'est-à-dire ceux qui définissent exactement la fonction même.

L'en-tête est une sorte de code qui confirme la validité du message qui arrive: si les trames de caractères ne commencent pas par l'en-tête **, le PIC les ignore.

Voici le format du message typique :

****Fpppppppp...**

où ** est l'en-tête, F est la fonction (de 1 à 4), tandis que p peut être le paramètre correspondant ou les paramètres qui définissent la fonction voulue.

Les explications qui suivent vous éclaireront sur le fonctionnement du protocole.

Les fonctions

Il existe 4 fonctions différentes, dont nous vous exposons pour chacune, en détail, les paramètres.

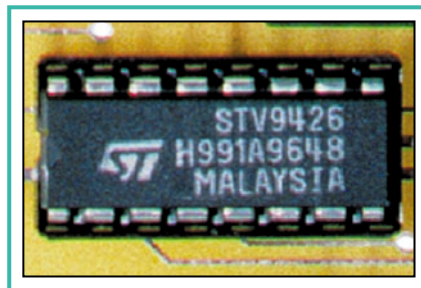
La fonction 1: C'est celle qui demande l'initialisation du microcircuit vidéo (le STV9426) et le nettoyage de l'écran (blinking).

La syntaxe est la suivante :

****01**

Comme on peut le constater, elle ne demande pas de paramètres supplémentaires.

La fonction 2: Avec cette fonction, il est possible de configurer à volonté le microcircuit vidéo STV9426, en indiquant les paramètres



pour chaque registre. La commande nécessite plusieurs paramètres, dont nous verrons plus loin, la signification et la syntaxe.

Signalons que la configuration ainsi obtenue vaut jusqu'à l'extinction du circuit. En effet, le circuit intégré STV9426 ne conserve en mémoire aucun paramètre, pas plus que le microcontrôleur, lequel, dans cette application du Gen-Lock, ne mémorise aucune des données qui arrivent du PC dans l'EEPROM.

La syntaxe est la suivante :

**** , FONCTION, LINE, COLUMN, XOFFSET, YOFFSET, XEND, SCANLINE, FREQMULT, CONTROL**

Un exemple peut clarifier le sens de chaque paramètre :

****02 0E 22 28 23 20 32 0A 80**

Remarquez que les valeurs énoncées sont exactement celles utilisées par la fonction 01 (nettoyage de l'écran et blanking). Mais il s'agit bien sûr d'un exemple, parmi toutes les nombreuses possibilités. En suivant la documentation fournie par la SGS-Thomson, il est possible d'introduire chaque paramètre comme on le souhaite, pour obtenir ce qu'on désire.

LINE et COLUMN correspondent à la subdivision de l'écran par la représentation du texte qui suivra.

XOFFSET et YOFFSET sont les valeurs de translation, par rapport à l'origine (en bas à gauche de l'écran). Si ces deux paramètres ont une valeur zéro, le texte apparaîtra à partir du premier pixel disponible.

SCANLINE est le paramètre qui indique, en hexadécimal, une fréquence de synchro horizontale déterminée.

FREQMULT est la valeur par laquelle il faut multiplier la fréquence d'horloge de l'oscillateur à quartz pour générer le signal utilisé par le PLL afin d'obtenir le nombre de pixels: la valeur est exprimée

CHARACTER NUMBER C(6:0)		abscisses (X)							
C(6:4)		0	1	2	3	4	5	6	7
C(3:0)	0	0	1	2	3	4	5	6	7
0	0	0	1	2	3	4	5	6	7
1	0	à	0	0	P	è	p		
1	1	è	1	A	Q	a	q		
2	0	ù	2	B	R	b	r		
3	0	è	3	C	S	c	s		
4	0	ô	4	D	T	d	t		
5	0	è	5	E	U	e	u		
6	0	B	6	F	V	f	v		
7	0	7	G	W	g	w			
8	0	à	8	H	X	h	x		
9	0	i	9	I	Y	i	y		
A	0	c	:	J	Z	j	z		
B	0	ñ	±	K	á	k	à		
C	0	+	L	ó	l	ö			
D	0	=	M	í	m	â			
E	0	-	N	ü	n	ü			
F	0	o	o	o	o	o	o		

Figure 11: Table des caractères.

en hexadécimal mais correspond à la somme, en décimal, des bits binaires FM0, FM1, FM2, FM3. Dans le cas de cet exemple, le paramètre est 0A, il correspond à 10 en décimal, c'est-à-dire à 1010 en binaire.

CONTROL est, au contraire, la valeur du registre de contrôle, fixé à 80 en hexadécimal, c'est-à-dire 128 en décimal : ce qui correspond à une ligne (word) de type 10000000, qui, si on se réfère à la note technique, équivaut à l'activation des sorties RGB, ainsi qu'à celle de fast-blanking (que nous n'utilisons d'ailleurs pas).

Remarquez bien que si la valeur de CONTROL était de 00, la superposition des caractères ne serait pas possible, car 00 équivaut à un byte de type 00000000 : le zéro de gauche correspond au bit OSD, qui, lorsqu'il est à 0, désactive les sorties RGB et fast-blanking.

La fonction 3 : C'est la fonction qui est, si l'on peut dire, la plus intéressante : c'est en fait celle avec laquelle on ordonne au microcircuit vidéo de superposer des textes dont les caractères sont spécifiés, dans la commande même, au signal vidéo composite des inscriptions. Elle permet, en outre, de définir la position horizontale (X) et verticale (Y) de départ, ainsi que les attributs des caractères.

La trame qui suit (qui correspond au texte à visualiser) doit terminer par \$FF, et ne doit pas dépasser la longueur maximale de 40 caractères.

La syntaxe est la suivante :

**** , FONCTION, X, Y, ATTRIBUTE, CHR1, CHR2, CHR3, ..., CHRn, FF**

Voici un exemple :

****03 00 00 07 42 4F 4E 4A 4F 55 52 FF**

Et voici le sens de chacun des éléments :

**03 est le numéro de la fonction (qui commence toujours par l'en-tête).

00 est la coordonnée horizontale (les valeurs admises allant de 0 à 33) et le second 00, est la coordonnée verticale (valeurs admises de 0 à 13). Ces coordonnées sont les positions le long des axes X et Y d'où doit partir l'inscription. 00 00 signifie qu'elle commence dès le premier espace disponible.

Remarquez que, le circuit intégré STV9426 prévoyant une structure de 34 colonnes par 14 lignes, chaque valeur indique la ligne et la colonne de départ : l'écran est en fait divisé de façon idéale, en autant de petits carrés que de caractères.

Observez, en outre, que les valeurs admises par le décalage horizontal, sont comprises entre 0 et 33, parce qu'il est bien évident que le trente-quatrième caractère doit être occupé par la lettre que l'on veut visualiser : en insérant 34, la lettre n'apparaît pas. Il en va de même pour le paramètre vertical : s'il y a 14 lignes, on ne peut pas commencer après la quatorzième.

Après l'identification de la commande et les coordonnées de positionnement, c'est au tour de l'attribut, c'est-à-dire la façon dont va apparaître le caractère : on peut retrouver ce paramètre dans un tableau contenu dans la note technique fournie par SGS-Thomson que nous vous invitons à consulter pour avoir de plus amples détails.

Dans le cas de notre exemple, nous avons choisi 07, qui correspond à la fonction permettant de voir les caractères en blanc et fixes.

Note :

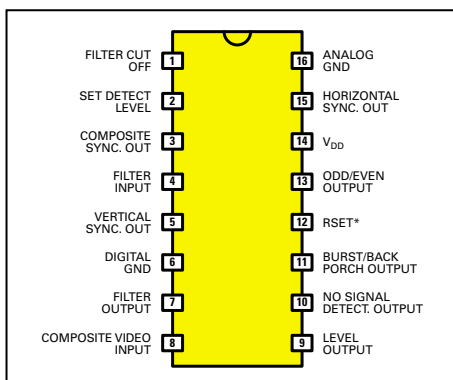
Vous pouvez télécharger les notes techniques (EL4583C.PDF et STV9425.PDF) des deux principaux composants de ce montage sur le site de la revue à l'adresse <electronique-magazine.com>.

Pour ceux qui utiliseront le tableau du constructeur, précisons que notre représentation utilise des caractères hexa-

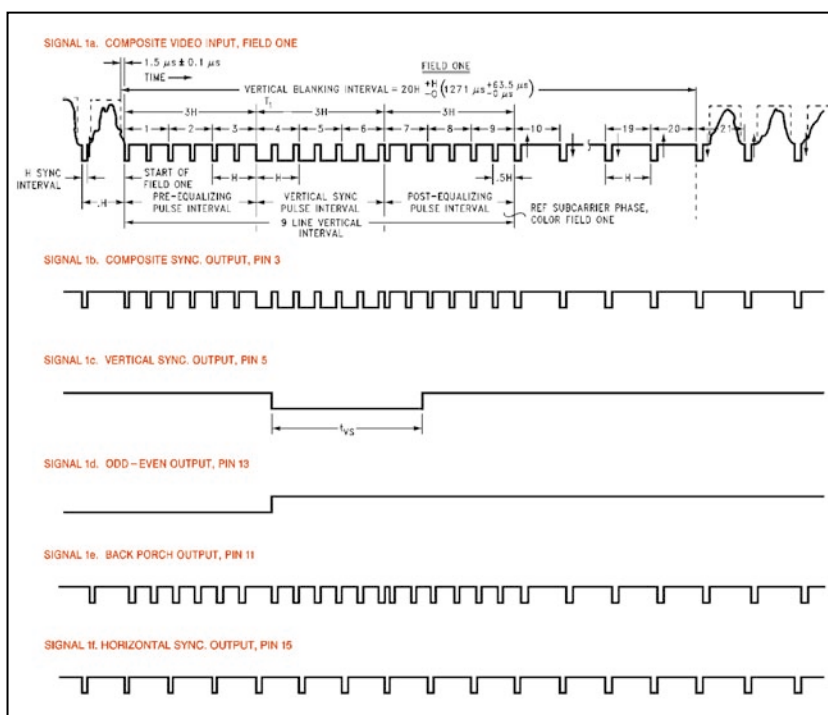
Le séparateur de synchronisations EL4583C

Le séparateur de synchronisations utilisé dans notre montage permet de recréer de façon précise toutes les synchros vidéo du signal en entrée.

Il dispose, en outre, d'une sortie (broche 13) qui nous indique si nous sommes en train d'analyser des demies trames paires ou impaires, ainsi que d'une autre sortie (broche 10) permettant d'indiquer l'absence de signal en entrée.



Brochage du EL4583C.



Aspect des signaux sur les différentes broches (pin) du EL4583C.

décimaux. Toutefois, en ce qui concerne l'attribut, on considère toujours la valeur réelle.

Mais ce que nous représentons en format hexadécimal, c'est l'équivalent en format décimal de la somme des quatre bits, compris entre le cinquième et le neuvième moins significatifs de la trame envoyée par le microcircuit pour représenter chacun des caractères : dans le cas de l'exemple, le 07 hexadécimal correspond au 7 décimal, qui, dans le format binaire à 4 bits, est exprimé par 0111.

Le bit 0 définit le caractère non clignotant (1 correspondant au clignotement), tandis que 111 indique la présence des trois couleurs fondamentales RVB.

Avec ces trois bits de couleur, les 8 combinaisons habituelles sont toujours possibles. Il faut toutefois observer qu'à la différence de ce que l'on peut obtenir du STV5730 utilisé dans la titreuse du numéro 16 de la revue, le STV9426 permet de définir une couleur différente pour chaque caractère envoyé à l'écran.

Après l'attribut on trouve les valeurs hexadécimales correspondantes aux caractères composant le texte à visualiser.

A ce sujet, il faut remarquer un détail qui différencie nettement le STV9426 du STV5730 : ce dernier identifie chaque caractère alphanumérique avec le numéro correspondant du tableau ASCII.

La fonction 4 : C'est celle qui permet d'envoyer une donnée à 8 bits (word) directement à un registre spécifique du contrôleur vidéo : cela permet de reprogrammer certains

PROTEUS VSM
Virtual System Modelling

Nouvelle Version

CAO électronique sous Windows™
Version de base gratuite sur <http://www.multipower-fr.com>

Multipower

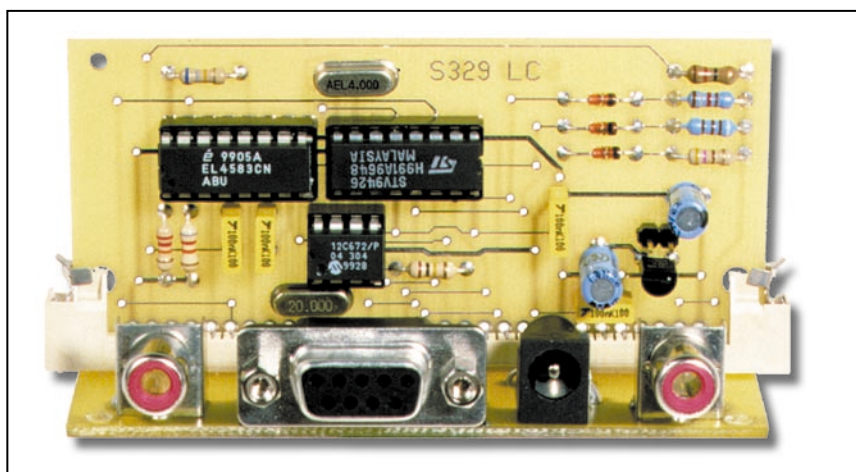
83-87, avenue d'Italie - 75013 Paris - FRANCE
Tél. : 01 53 94 79 90 - Fax : 01 53 94 08 51
E-mail : multipower@compuserve.com

Un Gen-Lock complet...

Pour réaliser un appareil professionnel et faciliter son utilisation, il faut monter le circuit principal et le circuit connecteurs dans un boîtier plastique. Cette matière se travaillant facilement, on pourra percer les différents trous pour le passage des prises sans rencontrer de réelles difficultés.

Si vous ne voulez pas réaliser le circuit connecteurs, vous pouvez tout de même faire fonctionner la carte principale en câblant les différents raccords comme indiqué sur la figure 9. Vous pouvez, dans ce cas, percer le boîtier pour en faire sortir les différents câbles.

Sur le connecteur de la carte principale, on trouve également les contacts qui servent à extraire le texte en RGB (13, 14 et 15), en plus de la synchro composite (5) et des deux synchros séparées verticale (7) et horizontale (8) : c'est très utile si l'on souhaite envoyer des caractères à une prise péritel ayant activé les entrées RGB, ou bien d'autres appareils vidéo.



La titreuse montée dans le support SIMM sur la carte connecteurs.

En tous les cas, souvenez-vous que le signal contenant le texte est synchronisé avec le signal vidéo composite appliqué à la broche 2, toujours présent.

En fait, le STV9426 n'est pas en mesure de produire lui-même les signaux de synchronisation. Les signaux de fast-blanking (contact 16) et de Pixel-Clock (17), sont également disponibles. Le premier

est très utile lorsque l'on doit effectuer la superposition de texte en l'envoyant aux lignes RGB d'un processeur de couleur qui peut effectuer la commutation entre RGB et vidéo composite (TDA3560, TDA3562, TDA3563) car il sert à bloquer rapidement les images provenant des étages précédents et à envoyer à l'écran ou à la vidéo-cassette, le texte présent sur les lignes RGB.

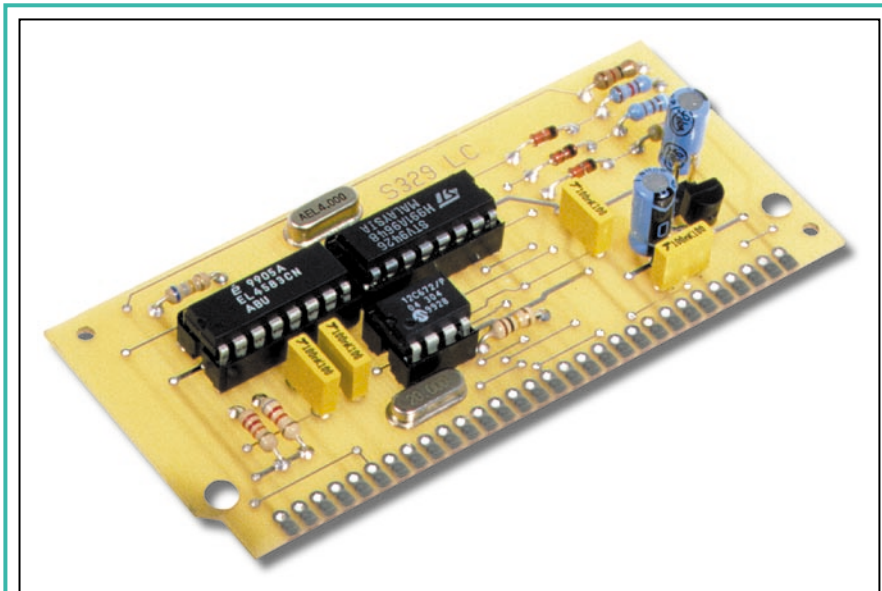


Figure 12 : Le circuit principal du module Gen-Lock a la forme d'une mémoire SIMM à 30 broches. Pour le relier à la carte connecteurs, on peut utiliser soit le support SIMM, soit le support en bande sécable au pas de 2,54 mm, soit en raccordant définitivement les deux cartes ensembles par des chutes de queues de résistances ou de condensateurs soudées dans les trous prévus à cet effet. Avec cette dernière option, le circuit principal pourra être monté verticalement ou horizontalement.

paramètres fondamentaux du contrôleur vidéo lui-même et donc d'altérer les formules par défaut générées par le microcontrôleur PIC12C672 présent dans le module Gen-Lock.

La syntaxe est la suivante :

**** , FONCTION, HIBYTE, LOBYTE, DATA**

En plus de l'en-tête, on trouve les deux paramètres HIBYTE et LOBYTE, qui représentent respectivement le byte supérieur et le byte inférieur définissant l'imposition du registre.

Voici un exemple typique de la fonction 4 :

****04 3F F3 80**

Ce qui correspond à écrire la valeur \$80 dans le registre de contrôle adressé par \$3FF3. Evidemment, 04 est le numéro qui identifie la fonction, alors que les bytes de début et de fin sont 3F et F3 (nombres toujours exprimés en forme hexadécimale).

On peut clairement voir, grâce à la documentation du constructeur, que 3FF3 est la zone de mémoire (16 KB) réservée par le STV9426 au Display Control, c'est-à-dire, justement, au registre de contrôle.

Ceci dit, nous avons terminé l'analyse du protocole et des fonctions correspondantes.

Un galop d'essai

Editez la routine en QBasic que vous trouverez dans ces pages, et à l'aide de cette routine, essayez tout de suite de donner des ordres au Gen-Lock : elle permet d'écrire le mot "BONJOUR" sur l'écran d'un téléviseur muni d'une prise péritel ou sur n'importe quel écran disposant d'une entrée vidéo composite.

On peut distinguer la première ligne, avec laquelle est ouvert le port de communication (c'est COM1 par défaut, toutefois, si vous l'avez déjà utilisée, vous pouvez la remplacer par COM2, COM3, etc.) en lui donnant un buffer et en imposant à la communication une vitesse de 19200 bauds, sans contrôle de parité, avec un byte de 8 bits de données plus 1 bit de stop.

Il est en outre imposé à l'ordinateur d'ignorer les signaux de RTS, CTS, DSR et CD, chose tout à fait évidente étant donné que le Gen-Lock dispose seulement d'un fil destiné à la réception des données et qu'il ne peut donc pas gérer de signal de contrôle.

C'est ensuite la ligne contenant la commande "PRINT" qui suit, puis celle avec la commande d'écriture de l'échantillon de texte. Dans cette dernière, on retrouve la syntaxe typique, c'est-à-dire : le premier chiffre (3) indique la fonction, les (0) et (0) suivants expriment le décalage vertical et horizontal, (07) est l'attribut (couleur

blanche, fixe) "BONJOUR" est le texte, et (225) correspond à la terminaison FF (cette valeur, exprimée en hexadécimal, correspond, justement, à 225 en décimal).

Un mot sur la carte connecteurs

Cette carte, dont le schéma d'implantation est donné en figure 6, n'est pas indispensable. Son but est surtout de rassembler en ligne tous les connecteurs nécessaires à la carte principale, dans un souci de professionnalisme et afin de faciliter "la mise en boîte".

Si vous voulez en faire l'économie, vous pouvez souder directement les cordons sur la carte principale en vous aidant du schéma de la figure 9.

Une bonne alternative, si vous ne savez pas comment vous procurer un connecteur SIMM à bon prix (en le démontant d'une vieille carte ordinateur par exemple) est de le remplacer par du connecteur en bande sécable. C'est un peu moins pratique mais il est vrai que l'on ne démonte pas les cartes toutes les 5 minutes.

La dernière solution, si vous voulez conserver la carte connecteur sans faire de frais et sans vous casser la tête, consiste à raccorder, purement et simplement, les trous de la carte principale aux trous prévus pour monter le connecteur SIMM. Des chutes de queues de résistances ou de condensateurs feront parfaitement l'affaire. Ainsi, la carte principale peut être maintenue soit à 90° comme dans les illustrations de cet article, soit à l'horizontal, ce qui peut être pratique pour le montage dans certains boîtiers.

Réalisation pratique

Vous devez d'abord réaliser ou vous procurer les circuits imprimés. Montez ensuite les composants en vous aidant des schémas d'implantation et des photos. Commencez toujours par les composants le plus bas pour terminer par la mise en place des circuits intégrés sur leurs supports. A ce propos, utilisez des supports "tulipe" car ils permettent la soudure sur les deux faces.

Le circuit imprimé de la titreuse est un double face. N'oubliez pas de relier les pistes qui coïncident sur les deux faces, en utilisant des chutes de queues de résistances ou de condensateurs soudés des deux côtés du circuit imprimé.

MESURE... MESURE... MESURE

Description dans ELECTRONIQUE n° 1, 2 et 3



Prix en kit8200 F Prix monté8900 F

ANALYSEUR DE SPECTRE DE 100 KHZ À 1 GHZ

Gamme de fréquences	100 kHz à 1 GHz*
Impédance d'entrée	50 Ω
Résolutions RBW	10 - 100 - 1000 kHz
Dynamique	70 dB
Vitesses de balayage	50 - 100 - 200 ms - 0,5 - 1 - 2 - 5 s
Span	100 kHz à 1 GHz
Pas du fréquencemètre	1 kHz
Puissance max admissible en entrée	23 dBm (0,2 W)
Mesure de niveau	dBm ou dBμV
Marqueurs de référence	2 avec lecture de fréquence
Mesure	du Δ entre 2 fréquences
Mesure de l'écart de niveau	entre 2 signaux en dBm ou dBμV
Echelle de lecture	10 ou 5 dB par division
Mémorisation	des paramètres
Mémorisation	des graphiques
Fonction RUN et STOP	(de l'image à l'écran
Fonction de recherche du pic max	(PEAK SRC)
Fonction MAX HOLD	(fixe le niveau max)
Fonction Tracking	gamme 100 kHz à 1 GHz
Niveau Tracking réglable de	-10 à -70 dBm
Pas du réglage niveau Tracking	10 - 5 - 2 dB
Impédance de sortie Tracking	50 Ω

UN ALTIMETRE DE 0 A 1999 METRES



Avec ce kit vous pourrez mesurer la hauteur d'un immeuble, d'un pylône ou d'une montagne jusqu'à une hauteur maximale de 1999 mètres.

LX1444 Kit complet + coffret386 F
LX1444/M Kit monté + coffret550 F

GENERATEUR RF 100 KHZ À 1 GHZ

- Puissance de sortie max. : 10 dBm.
- Puissance de sortie min. : -110 dBm.
- Précision en fréquence : 0,0002 %
- Atténuateur de sortie 0 à -120 dB
- Md. AM et FM interne et externe.



KM 1300Générateur monté.....5290 F

GENERATEUR DE BRUIT 1 MHZ À 2 GHZ



Signal de sortie : 70 dBμV- Fréquence max. : 2 GHz - Linéarité : +/- 1 dB - Atténuateur : 0, 10, 20, 30 dB. Fréquence de modulation : 190 Hz env.
Alimentation : 220 VAC

LX1142/KKit complet avec coffret.....427 F
LX1142/MLivré monté avec coffret627 F

TRANSISTOR PIN-OUT CHECKER

Ce kit va vous permettre de repérer les broches E, B, C d'un transistor et de savoir si c'est un NPN ou un PNP. Si celui-ci est défectueux vous lirez sur l'afficheur "bAd".



LX1421/K
Kit complet avec boîtier240 F
LX1421/M
Kit monté avec boîtier360 F

UN COMPTEUR GEIGER PUISSANT ET PERFORMANT



Cet appareil va vous permettre de mesurer le taux de radioactivité présent dans l'air, les aliments, l'eau, etc. Le kit est livré complet avec son coffret sérigraphié.

LX1407
Kit complet avec boîtier720 F
LX1407/M
Kit monté920 F
C1407
Circuit imprimé seul89 F

UN ANALYSEUR DE SPECTRE POUR OSCILLOSCOPE



Ce kit vous permet de transformer votre oscilloscope en un analyseur de spectre performant.

Vous pourrez visualiser n'importe quel signal HF, entre 0 et 310 MHz environ.

Avec le pont réflectométrique décrit dans le numéro 11 et un générateur de bruit, vous pourrez faire de nombreuses autres mesures...

LX1431Kit complet sans alim. et sans coffret538 F
MO1431Coffret sérigraphié du LX1431100 F
LX1432Kit alimentation194 F

ALIMENTATION STABILISEE PRESENTEE DANS LE COURS N° 7

Cette alimentation de laboratoire vous permettra de disposer des tensions suivantes :
En continu stabilisée : 5 - 6 - 9 - 12 - 15 V
En continu non régulée : 20 V
En alternatif : 12 et 24 V



LX5004/KKit complet avec boîtier450 F
LX5004/MKit monté avec boîtier.....590 F

FREQUENCEMETRE NUMERIQUE 10 HZ - 2 GHZ

-Sensibilité (Volts efficaces)
2,5 mV de 10 Hz à 1,5 MHz
3,5 mV de 1,6 MHz à 7 MHz
10 mV de 8 MHz à 60 MHz
5 mV de 70 MHz à 800 MHz
8 mV de 800 MHz à 2 GHz



Alimentation : 220 Vac.
Base de temps sélectionnable (0,1 sec. - 1 sec. - 10 sec.). Lecture sur 8 digits.

LX1374/KKit complet avec coffret1220 F
LX1374/MMonté1708 F



UN "POLLUOMETRE" HF OU COMMENT MESURER LA POLLUTION ELECTROMAGNETIQUE

Cet appareil mesure l'intensité des champs électromagnétiques HF, rayonnés par les émetteurs FM, les relais de télévision et autres relais téléphoniques.

LX1436/KKit complet avec coffret.....590 F
LX1436/MKit monté avec coffret790 F

Photos non contractuelles. Publicité valable pour le mois de parution. Prix exprimés en francs français toutes taxes comprises. Sauf erreurs typographiques ou omissions.

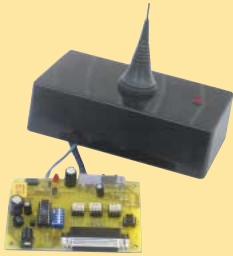


ZI des Paluds - BP 1241 - 13783 AUBAGNE Cedex
Tél : 04 42 82 96 38 - Fax 04 42 82 96 51
Internet : <http://www.comelec.fr>

DEMANDEZ NOTRE NOUVEAU CATALOGUE 32 PAGES ILLUSTRÉES AVEC LES CARACTÉRISTIQUES DE TOUS LES KITS
Expéditions dans toute la France. Moins de 5 kg : Port 55 F. Règlement à la commande par chèque, mandat ou carte bancaire. Bons administratifs acceptés.
Le port est en supplément. De nombreux kits sont disponibles, envoyez votre adresse et cinq timbres, nous vous ferons parvenir notre catalogue général.

TELECOMMANDE ET SECURITE

RADIOCOMMANDE 32 CANAUX PILOTEE PAR PC



Ce kit va vous permettre de piloter de votre PC, 32 récepteurs différents. Vous pouvez utiliser tous les récepteurs utilisant les circuits intégrés type MM53200 ou UM86409. Portée de 2 à 5 km. Décrit dans ELECTRONIQUE n° 4.

FT 270/KKit complet (cordon PC + Logiciel)317 F
 FT 270/MKit complet monté avec cordon + log.474 F
 AS433Antenne accordée 433 MHz99 F

RECEPTEUR 433,92 MHZ 16 CANAUX

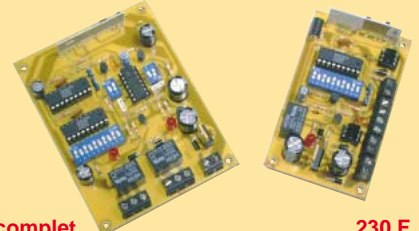


Ce récepteur fonctionne avec tous les émetteurs type MM53200, UM86409, UM3750, comme le FT151, FT270, TX3750/2C.

FT90/433.....Récepteur complet en kit590 F

UN SYSTEME DE RADIOCOMMANDE UHF LONGUE PORTEE

Il comporte deux canaux avec codage digital et des sorties sur relais avec la possibilité d'un fonctionnement bistable ou monostable.
Alimentation 12 V.



FT310Emetteur complet230 F
 FT311Récepteur complet280 F



TX ET RX CODES MONOCANAL (de 2 à 5 km)

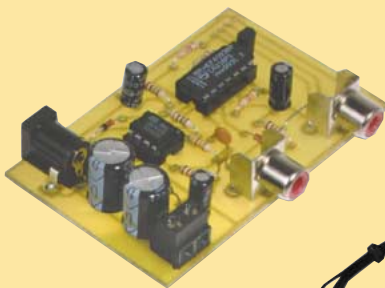
Pour radiocommande. Très bonne portée. Le nouveau module AUREL permet, en champ libre, une portée entre 2 et 5 km. Le système utilise un circuit intégré codeur MM53200 (UM86409). Décrit dans ELECTRONIQUE n° 1.

FT151KEmetteur en kit.....220 F
 FT152KRécepteur en kit.....180 F
 FT151MEmetteur monté250 F
 FT152MRécepteur monté210 F



UNE VIDEO-SURVEILLANCE SANS FIL A COMMANDE PAR DETECTEUR P.I.R. ET LIAISON 2,4 GHZ

Voici un système de surveillance sans fil, réalisé à l'aide d'une caméra vidéo spéciale, équipée d'un détecteur de mouvement, reliée à un émetteur 2,4 GHz. À l'approche d'une personne, un détecteur P.I.R. active la caméra et commande la transmission de l'image. Un circuit de commutation relié d'une part à un récepteur et d'autre part à un téléviseur coupe automatiquement le programme en cours pour afficher l'image filmée par la caméra vidéo.



FT332Kit complet125 F
 BN/PIRDétecteur P.I.R.1 050 F

FR135Emetteur 2,4 GHz.....690 F
 FR137Récepteur 2,4 GHz.....890 F

CLE DTMF 4 OU 8 CANAUX

Pour contrôler à distance via radio ou téléphone la mise en marche ou l'arrêt d'un ou plusieurs appareils électriques. Elle est gérée par un microcontrôleur et munie d'une EEPROM. En l'absence d'alimentation, la carte gardera en mémoire toutes les informations nécessaires à la clé : code d'accès à 5 chiffres, nombre de sonneries, états des canaux, etc. Les relais peuvent fonctionner en ON/OFF ou en mode impulsions. Le code d'accès peut être reprogrammé à distance. Interrogation à distance sur l'état des canaux et réponse différenciée pour chaque commande. Le kit 8 canaux est constitué de 2 platines : une platine de base 4 canaux et une platine d'extension 4 canaux. Décrit dans ELECTRONIQUE n° 1.



FT110K (4C en kit).....395 F FT110M (4C monté)470 F
 FT110EK (extension 4C)68 F
 FT110K8 (8C en kit)463 F FT110M8 (8C monté)590 F

TX / RX 4 CANAUX A ROLLING CODE



Système de télécommande à code aléatoire et tournant. Chaque fois que l'on envoie un signal, la combinaison change. Avec ses 268 435 456 combinaisons possibles le système offre une sécurité maximale.

RX433RR/4
 Récepteur monté avec boîtier420 F
 TX433RR/4
 Emetteur monté212 F



TELECOMMANDES CODEES 2 ET 4 CANAUX

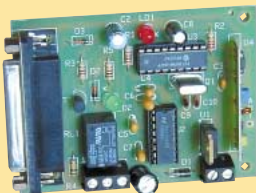
Emetteurs à quartz 433,92 MHz homologués CE. Type de codage MM53200 avec 4096 combinaisons possibles. Disponible en 2 et 4 canaux. Livré monté avec piles.

TX3750/2CEmetteur 2 canaux190 F
 TX3750/4CEmetteur 4 canaux250 F



TOP SECRET :

UN DECODEUR DE TELECOMMANDES POUR PC



Cet appareil permet de visualiser sur l'écran d'un PC l'état des bits de codage, donc le code, des émetteurs de télécommande standards basés sur le MM53200 de National Semiconductor et sur les MC145026, 7 ou 8 de Motorola, transmettant sur 433,92 MHz. Le tout fonctionne grâce à une interface reliée au port série RS232-C du PC et à un simple logiciel en QBasic.

FT255/KKit complet avec log.270 F
 FT255/MKit monté avec log.360 F

UNE TELECOMMANDE 2 CANAUX A ROLLING CODE

Récepteur à auto-apprentissage, basé sur le système de codage Keeloq de Microchip. Il dispose de deux sorties sur relais qui peuvent fonctionner en mode monostable ou à impulsions.

FT307
 Kit récepteur complet190 F
 TX-MINIRR/2Télécommande 2 canaux130 F

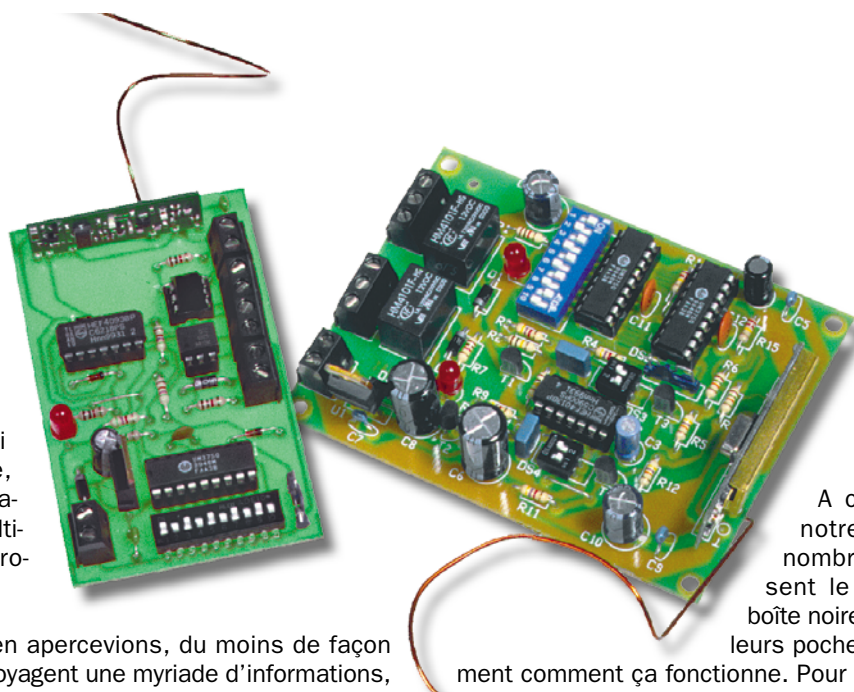


ZI des Paluds - BP 1241 - 13783 AUBAGNE Cedex
 Tél : 04 42 82 96 38 - Fax 04 42 82 96 51
 Internet : <http://www.comelec.fr>

DEMANDEZ NOTRE NOUVEAU CATALOGUE 32 PAGES ILLUSTRÉES AVEC LES CARACTÉRISTIQUES DE TOUS LES KITS
 Expéditions dans toute la France. Moins de 5 kg : Port 55 F. Règlement à la commande par chèque, mandat ou carte bancaire. Bons administratifs acceptés.
 Le port est en supplément. De nombreux kits sont disponibles, envoyez votre adresse et cinq timbres, nous vous ferons parvenir notre catalogue général.

Une radiocommande UHF 2 canaux sur 868 MHz

Cet ensemble émetteur et récepteur à deux canaux, avec un décodeur à 4 096 bits, est réalisé avec les tout nouveaux modules hybrides HF Aurel, en 868 MHz. Ces modules permettent, malgré une puissance modeste sur l'antenne, des liaisons fiables sur des distances appréciables. L'émetteur peut être activé soit au moyen de boutons poussoirs soit grâce à des tensions appliquées sur deux entrées opto-isolées.



L'éther, ou si vous préférez l'espace qui nous entoure, est en permanence rempli d'une multitude de champs électromagnétiques.

Sans que nous nous en apercevions, du moins de façon visible, par ce moyen voyagent une myriade d'informations, sur chaque fréquence, des plus basses, les VLF, employées pour les communications maritimes, aux plus hautes, les SHF émises par les stations radar des aéroports.

Ces émissions ont lieu soit par nécessité, soit pour le loisir soit, tout simplement, par commodité.

Nous avons des émetteurs radiophoniques, des émetteurs de télévision, des relais radiotéléphoniques, des relais cellulaires, des appareils radioamateurs, des satellites, des radiophares, des communications aéronautiques, civiles et militaires. Nous avons des télécommandes et des radiocommandes, de très nombreuses télécommandes et de très nombreuses radiocommandes. Silencieusement, elles sont entrées dans notre vie quotidienne au point que

nous n'imaginons même plus nous en passer.

A chaque instant, dans notre environnement, bon nombre de personnes pressent le bouton d'une petite boîte noire qu'elles gardent dans leurs poches, sans savoir exactement comment ça fonctionne. Pour elles, c'est seulement une clef à distance. Par contre, pour nous électroniciens, c'est une télécommande ou une radiocommande.

La grande diffusion des commandes à distance, a rendu nécessaire le codage des transmissions pour éviter qu'un transmetteur ne puisse actionner un récepteur autre que celui qu'il doit commander.

Mais, cela ne suffit pas pour résoudre le problème de la saturation de la bande. Pour pallier cet inconvénient, il y a déjà quelques années, les fréquences destinées aux contrôles à distance de petites puissances ont été normalisées.

Pour notre pays et pour la majorité des pays de l'union européenne, c'est la fréquence de 433,92 MHz qui a été adoptée.



Le développement des systèmes commandés à distance, qui a pour conséquence la prolifération des télécommandes et radiocommandes, a entraîné la saturation de cette fréquence.

Trop de transmetteurs opèrent dans les mêmes champs d'action et il faut parfois les actionner plusieurs fois, avant d'obtenir des résultats tangibles.

Pour corriger ce problème de saturation, les instances compétentes ont assigné une nouvelle fréquence internationale, qui est centrée sur 868 MHz et qui, pour l'instant, est parfaitement praticable en raison du faible encombrement.

Cela signifie indirectement, comme il n'y a pratiquement pas d'interférences, que l'on peut transmettre avec des puissances minimales, tout en obte-

nant des portées impensables avec des systèmes opérant sur 433,92 MHz.

Le moment est donc venu pour nous de vous proposer un système de commande à distance fonctionnant sur cette nouvelle fréquence. C'est le but du projet décrit dans ces pages, réalisé en utilisant deux nouveaux modules hybrides AUREL, un émetteur et un récepteur, opérant, justement, sur 868 MHz (voir figures 1 et 2).

Coup d'œil sur le projet

La disponibilité sur le marché de modules radio prémontés est providentielle, surtout en UHF, car la réalisation, avec des composants discrets, d'étages émission et réception opérant en VHF ou en UHF est tout, sauf facile.

Sans compter les difficultés que le lecteur moyen rencontrerait pour les réglages pour lesquels il est indispensable de disposer d'instruments souvent coûteux.

Le projet proposé dans ces lignes est destiné à des installations fixes et est donc plus un télécontrôle qu'une télécommande traditionnelle.

La sécurité des commandes est garantie par l'utilisation d'un codeur du type MM53200 ou UM86409, disposant de 4 096 combinaisons différentes.

Le schéma du récepteur est parfaitement classique et pourrait fonctionner sur 433,92 MHz pour peu que l'on monte le module adéquat. Ici, c'est le module récepteur hybride 868 MHz Aurel qui est utilisé.

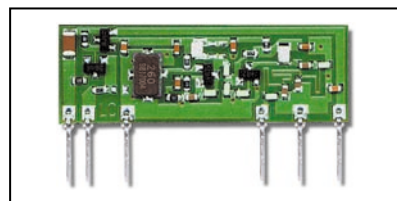


Figure 1 : Le module émetteur Aurel 868 MHz.

Du point de vue mécanique et pour ce qui concerne les connexions, les nouveaux modules à 868 MHz, sont en tous points identiques aux modules en version 433,92 MHz. L'échelle des deux modules étant identique, on pourra remarquer que le récepteur est plus grand que l'émetteur.

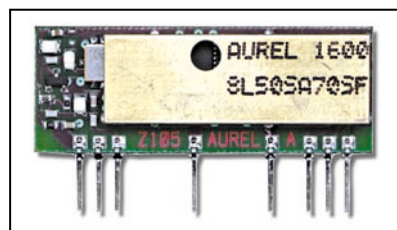


Figure 2 : Le module récepteur Aurel 868 MHz

Par contre, le schéma de l'émetteur est innovateur car, si cet émetteur peut être actionné par l'intermédiaire de deux boutons poussoirs (un par canal), il peut également l'être par l'intermédiaire de deux entrées, auxquelles il est possible d'appliquer une tension continue.

L'étude du schéma de l'émetteur

La figure 3 donne le schéma électrique de l'émetteur. Pour mieux com-

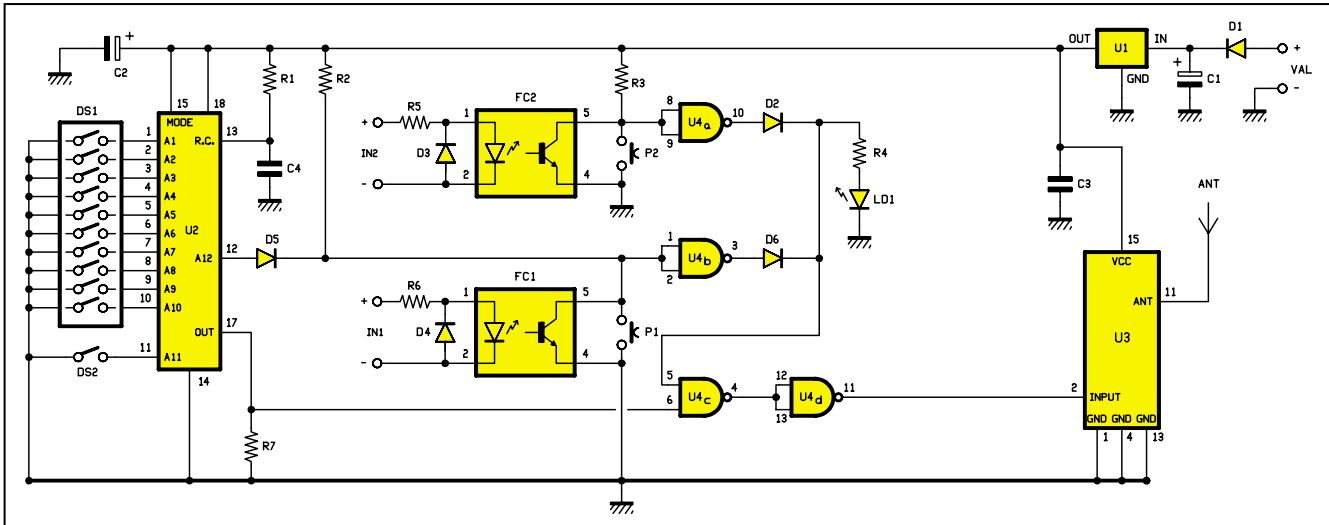


Figure 3 : Schéma électrique de l'émetteur de radiocommande 868 MHz.

prendre le fonctionnement de cette partie, nous pouvons la subdiviser en quatre étages : l'encodeur, l'interface d'entrée, la section radio et l'alimentation.

L'encodeur

Le système de codage est basé sur un MM53200 ou sur un UM86409 utilisé comme encodeur, donc, avec la broche 15 (mode) au niveau logique haut. Ses 11 premières lignes de codage, peuvent être paramétrées à l'aide des micro-interrupteurs contenus dans DS1 et DS2, ce qui déterminera le code unique du couple TX/RX.

Le douzième bit est, quant à lui, géré par la logique d'activation du transmetteur et permet de distinguer les commandes des deux canaux.

Pour la précision, au niveau haut (1 logique) ce bit actionnera le canal 1 et au niveau bas (0 logique), il actionnera le canal 2.

L'oscillateur interne travaille à une fréquence imposée par R1 et C4. Afin que les commandes puissent être décodées, il importe que ces composants aient une valeur identique sur l'étage réception.

Avec la configuration du schéma de la figure 3, U2 est toujours actif et génère continuellement le code, même au repos.

L'interface d'entrée

En supposant que les deux poussoirs soient au repos et qu'aucune des deux entrées ne soit polarisée, nous voyons que la broche 12 est maintenue au 1 logique par la résistance de forçage (pull-up) interne au UM86409. Donc, au repos, la broche de sortie 17 émet le code correspondant au positionnement des 11 micro-interrupteurs et à l'état haut sur le douzième bit.

Toutefois, le train d'impulsions s'arrête à l'entrée de la porte NAND, U4c, laquelle est bloquée jusqu'à ce que l'une de ses entrées de commande soit activée.

En fait, en supposant P1/P2 ouverts et IN1/IN2 isolés, U4a et U4b fournissent un zéro logique à leur sortie, donc la broche 5 de U4c est également à 0 et sa broche 4 reste fixe à 1.

La sortie de U4d (utilisée comme simple inverseur logique) se trouve forcée au niveau bas et maintient dans cette condition l'entrée (broche 2) du

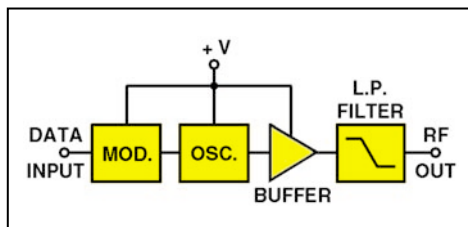
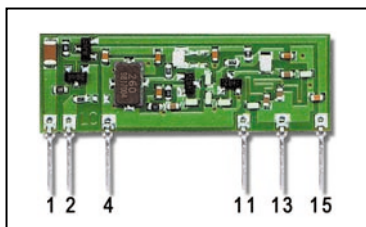
module hybride U3, qui a donc son oscillateur éteint et par conséquent ne transmet rien.

Les choses changent à l'activation d'une entrée. Voyons en premier lieu le canal 1, pour lequel il est possible d'intervenir, soit en appliquant une tension, comprise entre 5 et 30 volts, aux points IN1, soit en appuyant le poussoir P1.

En fermant P1, ou en rendant conducteur FC1, on force au 0 logique les entrées de la porte NAND U4b. Sa broche 3 bascule au niveau logique haut, transmettant cette condition, à travers la diode D6, à la broche 5 de la porte NAND U4c. A présent, une entrée (la broche 5) étant au niveau logique 1, l'état de la sortie de cette porte NAND dépend exclusivement de l'état de sa broche 6. Comme le train d'impulsions, produit par l'émission séquentielle des 12 bits par l'encodeur, est présent sur cette broche, il peut maintenant passer et atteindre U4d.

Comme ce train d'impulsions a subi une inversion dans U4c, la dernière porte NAND (U4d) l'inverse à nouveau, le remettant ainsi en phase pour le présenter sur l'entrée de modulation (broche 2) du module hybride U3.

Le module émetteur 868 MHz



Peu de mois se sont écoulés depuis l'attribution de la fréquence de 868 MHz aux radiocommandes que déjà les modules hybrides étudiés pour fonctionner dans cette bande sont disponibles.

La société Aurel, leader sur ce marché avec Télécontrolli et Mipot, ne pouvait pas manquer ce rendez-vous.

C'est précisément un couple de modules Aurel, que nous avons utilisé pour réaliser ce système de commande à distance à deux canaux.

Dans cette partie émission, nous avons employé pour la première fois, le module hybride TX-8LAVSA05, un dispositif assez similaire au très commun TX-433SAW dans la version 5 volts.

Comme son "aîné" qui travaille à 433 MHz, ce nouveau module hybride utilise un résonateur céramique, qui garantit une stabilité en fréquence élevée, même en cas de variation importante de la tension d'alimentation et de la température ambiante.

L'étage HF final, permet d'obtenir à l'antenne, une puissance de +7 dBm sur une charge de 50 ohms, le tout, avec une tension d'alimentation de 5 volts.

En abaissant la tension à 3 volts (on peut descendre jusqu'à 2,7 volts), la puissance diminue de très peu. Il est prévu une version de ce module (non encore disponible) avec une antenne intégrée.

Un filtre passe-bas sur l'étage final,

permet de réduire les harmoniques générées.

Le dispositif est actif lorsque l'entrée de contrôle (broche 2) est au niveau logique 1 (3 à 5 volts), il est inactif, si cette entrée est au niveau logique 0.

Il est évident que cette entrée est utilisée pour moduler en amplitude en mode tout ou rien (on/off), la porteuse haute fréquence.

La tension de contrôle agit sur l'oscillateur SAW.

Les connexions avec l'extérieur se font grâce à des broches au pas de 2,54 mm, disposées en ligne, selon la configuration classique des modules de la marque :

1	masse,
2	entrée modulation (1=Tx actif, 0=Tx éteint),
4	masse,
11	antenne,
13	masse,
15	positif d'alimentation (2,7 à 5 volts).

L'émetteur peut alors être modulé et entre en fonction, rayonnant, grâce à son antenne, la porteuse HF à 868 MHz, en correspondance de chaque impulsion positive.

En regardant les entrées, nous pouvons voir que le transmetteur peut être activé sans intervenir sur les poussoirs P1 ou P2. En fait, nous avons prévu un contrôle en tension, par l'intermédiaire des entrées IN1 et IN2.

Puisque nous parlons du premier canal, il suffit d'appliquer, sur l'entrée IN1, une différence de potentiel qui ne doit pas être inférieure à 5 volts ni supérieure à 30 volts, pour activer l'optocoupleur FC1, faisant ainsi passer sa sortie à l'état conducteur donc dans

la même situation que si P1 était fermé.

Quelle que soit la méthode de déclenchement pour ce canal (poussoir ou optocoupleur), la trame de données envoyée de façon séquentielle, contient le douzième bit au niveau 0 logique. En fait, en mettant à 0 les entrées de la

porte U4b, la connexion de la diode D5, fait que la même condition est appliquée sur la broche 12 de l'UM86409.

Notez également qu'à la suite de chaque commande, la LED DL1, s'allume, indiquant que la transmission est en cours.

Liste des composants de l'émetteur

- R1 = 220 kΩ
- R2 = 47 kΩ
- R3 = 4,7 kΩ
- R4 = 1 kΩ
- R5 = 1 kΩ
- R6 = 1 kΩ
- R7 = 4,7 kΩ
- C1 = 100 μF 25 V électrolytique
- C2 = 100 μF 16 V électrolytique
- C3 = 100 nF multicouche
- C4 = 100 pF céramique
- D1 = Diode 1N4007
- D2 = Diode 1N4148
- D3 = Diode 1N4007
- D4 = Diode 1N4007
- D5 = Diode 1N4148
- D6 = Diode 1N4148
- U1 = Régulateur 7805
- U2 = Intégré UM86409
- U3 = Module Aurel TX-8LAVSA05
- U4 = Intégré 4093
- DS1 = Dip-switch
10 micro-interrupteurs
- DS2 = Dip-switch
1 micro-interrupteur
- FC1 = Optocoupleur 4N25
- FC2 = Optocoupleur 4N25
- LD1 = LED rouge
- P1 = Poussoir NO
(ouvert au repos)
- P2 = Poussoir NO
(ouvert au repos)

- Divers :
- 5 Borniers 2 pôles
- 2 Supports 2 x 3 broches
- 1 Supports 2 x 7 broches
- 1 Supports 2 x 9 broches
- 17 cm Fil de cuivre émaillé pour antenne
- 1 Circuit imprimé réf. S310/868

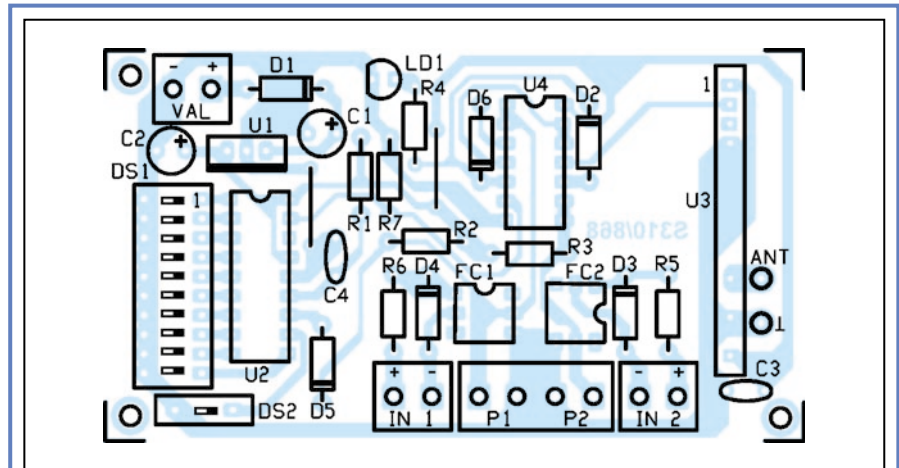


Figure 4 : Schéma d'implantation des composants de l'émetteur de radiocommande 868 MHz.

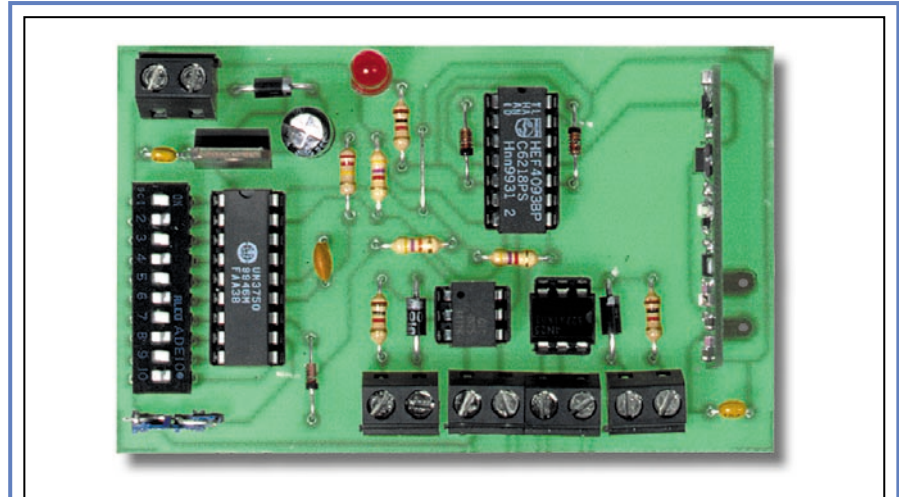


Figure 5 : Photo du prototype de l'émetteur de radiocommande 868 MHz.

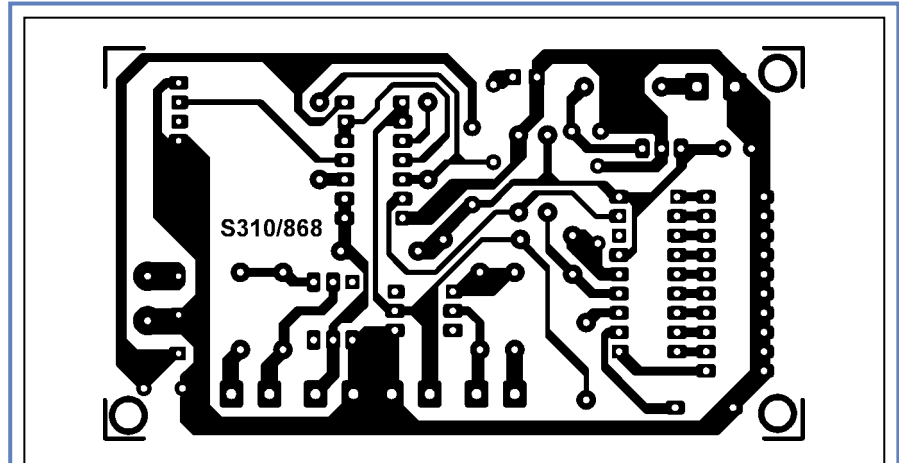


Figure 6 : Dessin à l'échelle 1 de l'émetteur de radiocommande 868 MHz.

Au relâchement du poussoir P1, ou à la coupure de FC1, la broche 12 de l'encodeur repasse au niveau logique haut. En raison de la présence de la résistance R2, les entrées de la porte U4b font de même.

Tout ce qui a été dit pour le canal 1 s'applique au canal 2, à quelques exceptions près : en appuyant sur le bouton poussoir P2 (ou en commandant FC2), les entrées de la porte NAND U4a passent à 0, sa sortie 10 passe à 1. Cet état haut arrive sur la broche 5 de la porte U4c, à travers la diode D2.

La porte U4c laisse alors transiter le code exprimé d'après la position des 11 micro-interrupteurs, plus l'état de la broche 12 de l'encodeur qui, cette fois, est à 1.

Le signal traverse la porte U4d, qui l'inverse de nouveau afin de le remettre en phase pour le présenter sur l'entrée de modulation du module hybride U3. Ce dernier envoie dans l'éther les trains d'impulsions HF à 868 MHz. Tout s'arrête au relâchement du bouton poussoir P2 ou de la coupure de FC2, condition matérialisée par l'extinction de LD1.

La commande en tension est également prévue pour le canal 2 et fonctionne comme pour le canal 1.

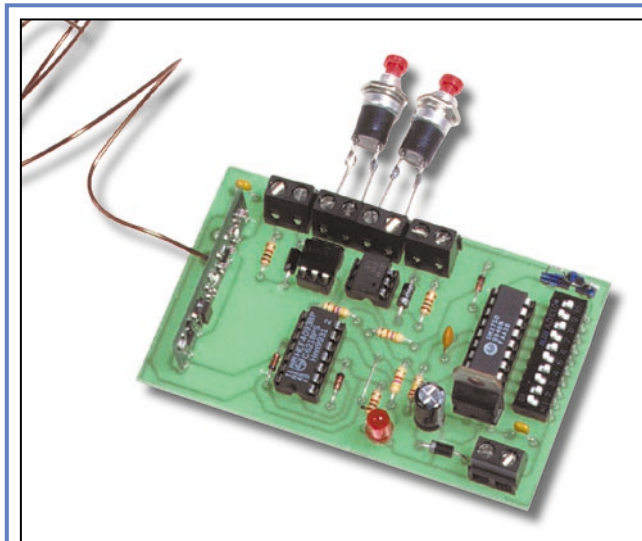


Figure 7 : Une photo du prototype du transmetteur bicanal en 868 MHz, après finition du montage. L'antenne peut avoir une longueur de 8,5 centimètres (1/4 d'onde) ou de 17 centimètres (1/2 onde).

Observez que les diodes D2 et D6, couplées à R4 et LD1, forment une porte logique OR, indispensable pour que l'état logique 1 de la porte active puisse parvenir à la broche 5 de U4c, en évitant les interférences avec la porte inactive, donc à l'état 0.

Si la sortie était directe, la condition qui produit un niveau logique 1, serait mise en court-circuit par l'autre, avec les conséquences que l'on imagine.

La section radio

L'émetteur, est du type à modulation d'amplitude tout ou rien (on/off). Il est actif lorsqu'une impulsion positive est appliquée sur sa broche 2. A l'in-

verse, si l'impulsion est à zéro, il est inactif.

Il en résulte donc un signal radio pulsé en UHF, émis directement vers l'unité de réception.

Avant de passer à la suite, il faut s'arrêter un instant sur cet étage d'émission.

Il s'agit d'un module hybride, que nous utilisons pour la première fois dans ce projet. Vu de l'extérieur, il se présente comme tous les TX Aurel. Il comporte 6 broches de sortie. Il dispose d'un oscillateur radio fonctionnant sur 868 MHz, capable de délivrer une puissance de +7 dBm sur 50 ohms d'impédance avec une alimentation de 5 volts.

Mais la chose la plus importante est que ce module appartient à une nouvelle génération de modules hybrides, étudiés pour fonctionner sous 3 volts. Alimenté avec cette tension, il délivrera une puissance d'au moins 5 milliwatts (toujours sur une charge de 50 ohms).

Ce module émetteur UHF dispose également d'une logique interne qui active et désactive l'oscillateur en fonction de l'état logique appliqué sur la broche de modulation (2).

L'alimentation

Nous pouvons terminer l'examen du schéma électrique en disant deux mots sur le bloc d'alimentation.

Le transmetteur peut être alimenté avec une quelconque tension continue de valeur comprise entre 9 et 15 volts, sous 40 milliampères minimum, appliquée sur le bornier marqué "+ et - Val".

La diode D1 protège l'ensemble du montage contre une éventuelle inversion de polarité. Le condensateur C1 filtre les parasites éventuels.

Pour faire fonctionner la logique et le module hybride, nous avons recours à U1, le classique 7805, un régulateur intégré en boîtier TO220, qui abaisse à 5 volts la tension présente après la diode D1.

Les condensateurs C2 et C3 filtrent la ligne 5 volts, réduisant aussi d'éventuelles fuites de HF qui pourraient, provenant de l'antenne, être captées par les pistes de l'alimentation.

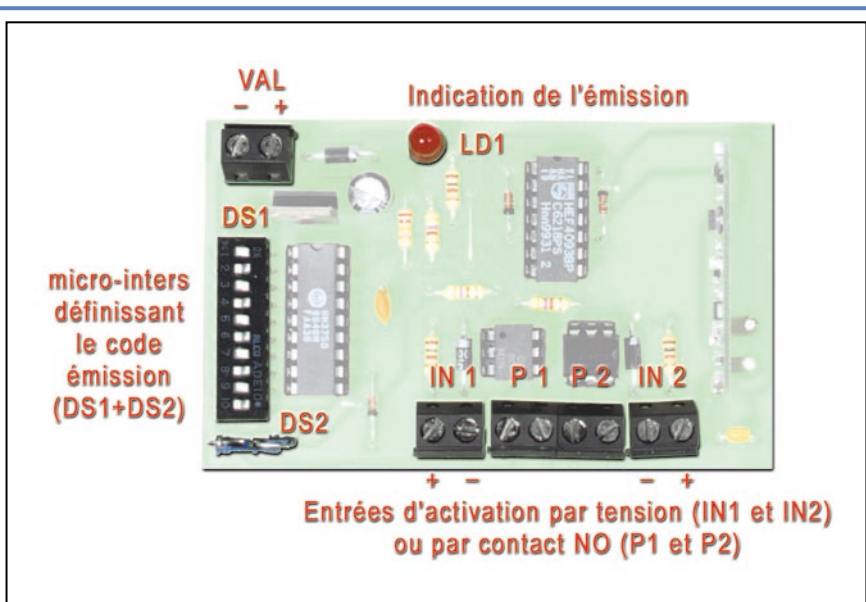


Figure 8 : Ce dessin permet de comprendre rapidement la fonction des principaux éléments.

Le récepteur

L'unité de réception est semblable en tout point à celle décrite dans l'article intitulé "Un système de radiocommande UHF longue portée" publié dans le numéro 18 de la revue, page 40 et suivantes.

De ce fait, par rapport à cette version, il suffit de remplacer le module hybride 433,92 MHz, par un module hybride 868 MHz et, éventuellement, de raccourcir l'antenne de moitié.

La réalisation

Parvenus à ce stade, nous pouvons prendre le fer à souder en main et commencer le montage des deux unités. Cette phase ne présente pas de difficultés et peut être menée à bon terme, même par un débutant.

Vous devez d'abord réaliser ou vous procurer les circuits imprimés. Montez ensuite les composants en vous aidant des schémas d'implantation et des photos. Commencez toujours par les composants le plus bas pour terminer par la mise en place des circuits intégrés sur leurs supports.

Veillez soigneusement au sens des diodes, des circuits intégrés et des composants polarisés en général. Soignez vos soudures et vérifiez votre montage plutôt deux fois qu'une.

Chacune des platines requiert une antenne, qui peut facilement être obtenue en soudant un morceau de fil de cuivre rigide d'une longueur de 9 centimètres, dans les trous marqués "ANT".

EURO-COMPOSANTS devient

GO TRONIC

4, route Nationale - B.P. 13
08110 BLAGNY
TEL.: 03.24.27.93.42
FAX : 03.24.27.93.50

Ouvert du lundi au vendredi (9h-12h/14h-18h)
et le samedi matin (9h-12h).

www.gotronic.fr

LE CATALOGUE INCONTOURNABLE POUR TOUTES VOS RÉALISATIONS ÉLECTRONIQUES

PLUS DE 300 PAGES de composants, kits, livres, logiciels, programmeurs, outillage, appareils de mesure, alarmes...

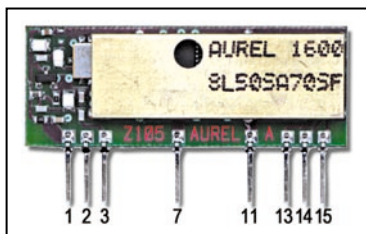


Catalogue Général 2000

Veillez me faire parvenir le nouveau catalogue général **GO TRONIC** (anc. Euro-composants). Je joins mon règlement de 29 FF (60 FF pour les DOM-TOM et l'étranger) en chèque, timbres ou mandat.

NOM : Prénom :
 Adresse :
 Code postal :
 Ville :

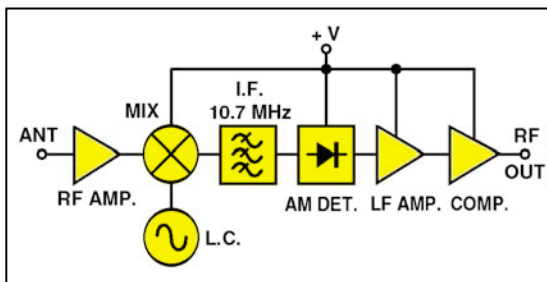
Le module récepteur 868 MHz



Le module récepteur utilisé sur la platine de la radiocommande est un superhétérodyne complet, accordé sur 868,3 MHz, équipé d'un système d'accord à conversion de fréquence, d'un démodulateur AM et d'un comparateur de sortie.

La sensibilité sur l'antenne (typiquement -100 dBm) ainsi que la sélectivité sont optimales. Chaque fois qu'il reçoit une onde radio à l'entrée de l'antenne, le module hybride restitue le signal qui la module sur la broche 14.

L'alimentation est exclusivement en 5 volts. Le schéma synoptique met en évidence la présence d'un amplificateur haute fréquence et d'un oscillateur local, avec lequel, par battement, est générée la fréquence



intermédiaire à 10,7 MHz. Ce signal, avant d'être démodulé, est au préalable amplifié.

L'utilisation d'un circuit superhétérodyne, permet de réduire notablement les fréquences harmoniques émises et en même temps, grâce à la bonne sélectivité, de rendre le dispositif pratiquement insensible aux perturbations externes de natures diverses. Un blindage métallique qui renferme la majeure partie des circuits électroniques, contribue à améliorer cette caractéristique.

Tout comme dans l'émetteur, les broches de sortie sont disposées en ligne au pas de 2,54 mm.

Sur le schéma électrique du récepteur bicanal, nous le voyons utilisé dans sa configuration la plus typique, qui utilise les broches 2, 7, 11 à la masse et les broches 1 et 15 au positif de l'alimentation.

L'antenne est reliée à la broche 3 et la broche 14 va directement à l'entrée des circuits de décodage. C'est donc sur cette broche, qu'est présent le signal démodulé et mis en forme, généré par le transmetteur.

Le brochage exact du module est le suivant :

1	positif de l'alimentation (+5 volts),
2	masse,
3	antenne,
7	masse,
11	masse,
13	point test (sortie BF avant le comparateur),
14	sortie des données,
15	positif de l'alimentation (+5 volts).

La platine du récepteur, en bref

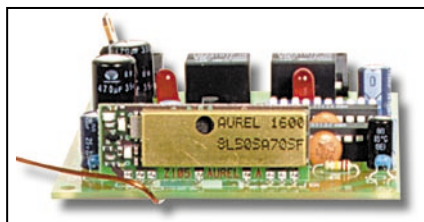
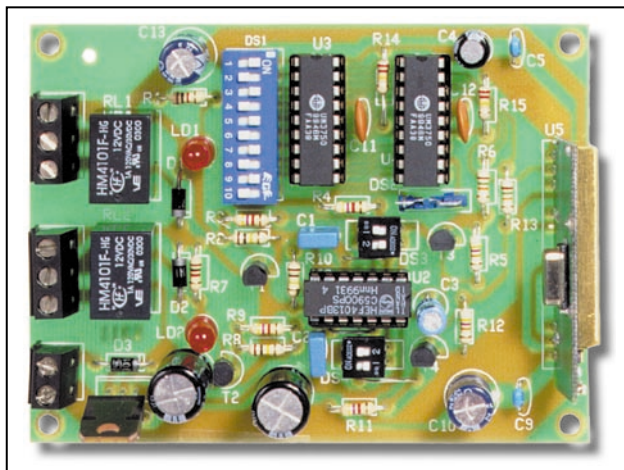
Le récepteur utilisé dans notre système de contrôle à distance, est en tout point identique à celui déjà décrit dans le précédent numéro de la revue sous le titre "Un système de radiocommande UHF longue portée".

L'unique différence réside dans l'emploi d'un module hybride Aurel accordé sur 868 MHz, utilisé à la place du module hybride de la même marque accordé sur 433 MHz et compatible broche à broche.

Le circuit est évidemment en mesure de reconnaître les systèmes de codage sur 12 bits (4 096 combinaisons) réalisés avec les circuits intégrés MM53200, UM3750, UM86409 etc.

Chaque fois qu'un signal audio en 868 MHz est capté, U5 le démodule et restitue sur sa sortie, les impulsions émises par le transmetteur.

Ces impulsions rejoignent la broche 16 de U3 et de U4. Tous deux comparent les bits arrivés avec la position des micro-interrupteurs.



Dans le cas où la comparaison est positive, la sortie concernée est activée, provoquant l'activation du relais.

Les deux flip-flop utilisés, permettent d'obtenir un fonctionnement bistable des sorties.

L'activation de chaque relais est matérialisée par l'allumage d'une diode LED.

La totalité du récepteur fonctionne avec une tension continue de 12 à 15 volts (la consommation est d'environ 70 milliampères, avec les deux sorties activées).

La diode D3 protège des inversions de polarité, le régulateur U1, fournit les 5 volts nécessaires à la logique et au module hybride.

L'unique section qui fonctionne en 12 volts, est la partie des relais, accompagnée des deux LED.

A la place de ces antennes de fortune, qui permettent tout de même d'obtenir une portée de 100 à 300 mètres en absence d'obstacles, on peut également employer des antennes fouets, ground-planes ou des directives, ces dernières permettant d'obtenir des portées très importantes.

A présent, tout est prêt pour l'utilisation. Aucune phase de mise au point n'est à prévoir.

Merveilleux, non ?

Il suffit de disposer à votre convenance les 11 micro-interrupteurs de codage de façon identique sur l'émetteur et sur le récepteur puis de régler DS3 et DS4, suivant le mode de fonctionnement souhaité pour les relais.

Pour alimenter les modules, vous pouvez utiliser indifféremment des alimentations secteur (stabilisées ou non) ou des batteries ou des piles.

Rappelez-vous que le transmetteur requiert une tension d'alimentation de 9 à 15 volts avec un courant de 40 milliampères et que le récepteur requiert une alimentation comprise entre 12 et 15 volts avec un courant de 70 milliampères minimum.

L'idéal, est d'utiliser des petits blocs secteur universels, en sélectionnant la position 12 volts. Ce type d'alimentation est capable de débiter au moins 500 milliampères. Ils sont très peu coûteux et conviennent très bien à cette application.

Une fois les modules mis sous tension et après avoir positionné les micro-interrupteurs, placez les deux modules à une distance d'environ 2 ou 3 mètres. Appuyez sur le poussoir P1 du transmetteur et vérifiez que le relais concerné est activé sur le récepteur. Attendez sa désactivation ou bien retransmettez si vous avez programmé le mode bistable. Répétez l'opération pour le poussoir P2, pour vérifier, que cette fois, c'est bien l'autre relais qui est activé. Pour les tests des entrées de commande en tensions, nous vous conseillons de connecter les points "-" à la masse et de polariser le "+" à l'aide d'un fil relié à la cathode de la diode D1. Il va sans dire, qu'une seule commande doit être activée à la fois.

Pour conclure

Vous ne trouverez dans cet article que les schémas correspondant à la partie émission. Tout ce qui concerne la par-

tie réception, à l'exclusion du module Aurel RX 868, se trouve dans le précédent numéro de la revue.

Le passage sur la fréquence 868 MHz donne à cette radiocommande une grande fiabilité, surtout en milieu urbain, quelquefois passablement saturé !

◆ A. B.

Coût de la réalisation*

Tous les composants visibles sur la figure 4 pour réaliser l'émetteur de radiocommande 868 MHz : 230 F. Le circuit imprimé seul : 40 F.

Tous les composants visibles sur la figure 8, page 46, ELM 18 pour réaliser le récepteur de radiocommande 868 MHz : 320 F. Le circuit imprimé seul : 50 F.

* Les coûts sont indicatifs et n'ont pour but que de donner une échelle de valeur au lecteur. La revue ne fournit ni circuit ni composant. Voir les publicités des annonceurs.

ABONNEZ-VOUS A
ELECTRONIQUE
ET LOISIRS
LE MENSUEL DE L'ÉLECTRONIQUE POUR TOUS

Pour le contrôle et l'automatisation industrielle, une vaste gamme parmi les centaines de cartes professionnelles



MPS 051



Si vous envisagez de commencer à vous servir de μP économiques et puissants, c'est l'article qu'il vous faut. Il vous permet de travailler avec le puissant μP 89C2051; 89C4051 de

ATMEL à 20 broches qui a 4K de FLASH intérieure et qui est un code compatible avec la famille très célèbre 8051. Il sert aussi bien de In-Circuit Emulator que de Programmeur de FLASH de l' μP . Il comprend l'assembler Free-Ware. 1.090,85 FF+IVA 166,30 € +IVA

MP PIK

Programmeur, à Bas Prix, pour μP PIC ou pour MCS51 et Atmel AVR. Il est de plus à même de programmer les EEPROM sérielles en IIC, Microwire et SPI. Fourni avec logiciel et alimentateur de réseau.

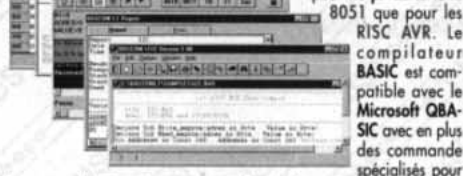
1.134,89 FF+IVA 173,00 € +IVA

MP AVR-51



BASCOM

Voici le tool de développement Windows le plus complète et le plus économique pour travailler avec le μP ATMEL. Le BASCOM (dans notre page Web le démo est disponible) génère immédiatement le code machine compact. Cet tool de développement est disponible en plusieurs versions soit pour les μP de la fam. 8051 que pour les RISC AVR. Le compilateur BASIC est compatible avec le Microsoft QBASIC avec en plus des commandes spécialisées pour



la gestion de l'IC-BUS; I2WIRE; SPI; des Displays LCD, etc... Il incorpore un Simulateur sophistiqué pour le Debugger Symbolique au niveau de source BASIC du programme. Même pour ceux qui y mettent pour la première fois, travailler avec une mouppuce n'a jamais été aussi simple, économique et rapide. 294,73 FF+IVA 44,91 € +IVA

C Compiler HTC

Compilateur professionnel C très puissant, ANSI/ISO standard. Floating Point et fonctions mathématiques; jeu complet d'assembler, linker et autres tools/instruments; gestion complète des interrupt, Remote debugger symbolique pour un debugging facile de votre hardware. Disponible pour les familles 8051, Z80, Z180, 64180 et dérivés; 68HC11, 6801, 6301; 6805, 68HC05, 6305; 8086, 80188, 80188, 80286, etc.; famille 68K; 8096, 80C196; H8/300; 6809, 6309, PIC. Prix spécial pour Etablissements scolaires et Universités.

SIMEPROM-01B

Simulateur pour EPROM 2716.....27512, 863,87 FF+IVA 131,70 € +IVA

SIMEPROM-02/4

Simulateur pour EPROM 2716.....27C040, 2.625,50 FF+IVA 400,25 € +IVA



GPC® F2

General Purpose Controller 80C32 Un kit est disponible pour ceux qui souhaitent travailler avec la famille 8051. Vous sont proposés non seulement un grand nombre de programmes Demo, mais aussi les manuels des cartes, les schémas électriques, divers exemples de programmes, etc. Toutes les informations sont disponibles en Italien et en Anglais sur deux sites différents de façon à faciliter la liaison.

http://www.grifo.it/OFFER/uk_F2_kit.htm
http://www.grifo.com/OFFER/uk_F2_kit.htm

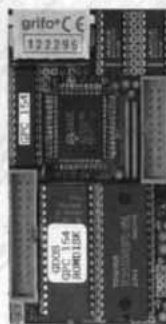
À ceux qui recherchent des exemples de programmation simples qui utilisent des solutions à bas prix, nous signalons les adresses suivantes :

http://www.grifo.it/OFFER/uk_T10_kit.htm

http://www.grifo.com/OFFER/uk_T10_kit.htm

Le kit contient un Circuit Imprimé GPC® F2; 2 PROM programmées; quartz de 11.0592 MHz; Disquette avec manuel, schémas, monitor MO52, exemples, etc.

GPC® F2 FULL KIT	118,57 FF+IVA	18,08 € +IVA
Carte	674,16 FF+IVA	102,77 € +IVA
	975,67 FF+IVA	148,74 € +IVA



GPC® 154

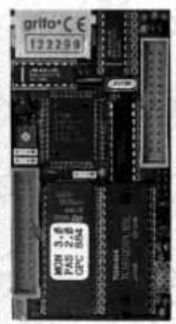
84C15 avec un quartz de 20MHz code compatible Z80; jusqu'à 512K RAM; jusqu'à 512 K EPROM ou FLASH; E série; RTC avec batterie au lithium; connecteur batterie au lithium extérieure; 16 lignes de I/O; 2 lignes série; une ligne RS 232 plus une autre RS 232 ou RS 422-485 Watch-Dog; Timer; Counter; etc. Le système opératif FGDCOS programme directement la FLASH de bord. Vaste choix des langages à haut niveau comme PASCAL, NSB8, C, BASIC, etc.

1.277,18 FF+IVA 194,70 € +IVA

GPC® 884

AMD 1888E (core de 16 bits compatible avec Ordinateur) de 26 ou 40 MHz de la Série 4 de 5x10 cm. Comparez les caractéristiques et le prix avec la concurrence. 512K RAM avec circuit de Back-up à l'aide d'une batterie au lithium; 512K FLASH; Horloge avec batterie au lithium; E série jusqu'à 8K; 3 contacteurs de 16 bits; Générateur d'impulsions ou PWM; Watch-Dog; Connecteur d'expansion pour Abaco I/O BUS; 16 lignes de I/O; 2 lignes de DMA; 11 lignes de A/D convertier de 12 bits; 2 lignes série en RS 232, RS 422 ou RS 485; etc. Programme directement la FLASH de bord avec le programme utilisateur Différents tools de développement logiciel dont Turbo Pascal ou bien tool pour Compilateur C de Borland fourni avec le Turbo Debugger ROM-DOS; etc.

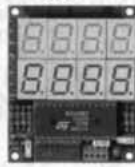
1.317,83 FF+IVA 200,90 € +IVA



K51 AVR

Grâce à la carte K51-AVR, vous pouvez expérimenter les différents dispositifs gérables en I-C-BUS et découvrir les performances offertes par les CPU de la famille 8051 et AVR, surtout en liaison avec un compilateur BASCOM. De nombreux exemples et data-sheet disponibles sur notre site.

PCB K51 AVR	67,75 FF+IVA	10,33 € +IVA
FULL KIT	816,45 FF+IVA	124,47 € +IVA
Carte	1.300,89 FF+IVA	198,32 € +IVA



KIT Afficheur

Cette série de modules display est née pour satisfaire les multiples demandes permettant de pouvoir gérer un display alphanumérique ou numérique, en n'utilisant que 2 lignes TTL. Elle est également disponible en imprimante ou en Kit. De très nombreux programmes d'exemples sont disponibles sur notre site.

PCB	36,27 FF+IVA	5,68 € +IVA
FULL KIT - KND 08 ou KND44	203,26 FF+IVA	30,99 € +IVA
FULL KIT - KAD 08	226,98 FF+IVA	34,60 € +IVA
Carte - KND 08 ou KND44	311,67 FF+IVA	47,51 € +IVA
Carte - KAD 08	342,16 FF+IVA	52,16 € +IVA



EP 32

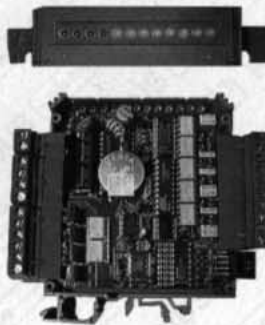
Programmeur Universel Economique pour EPROM, FLASH, EEPROM. Grâce à des adaptateurs adéquats en option, il programme aussi GAL, μP , E' en série, etc. Il comprend le logiciel, l'alimentateur extérieur et le câble pour la porte parallèle de l'ordinateur. 1.863,26 FF+IVA 284,05 € +IVA



3 ans de garantie

GPC® x94

Controllers en version relais comme R94 ou avec transistors comme T94. Ils font partie de la Série M et sont équipés du magasin de barre à Omega. 9 lignes d'entrées optocouplées et 4 Darlington optocouplés de sortie de 3A ou relais de 5A; LED de visualisation de l'état des I/O; ligne série RS 232, RS 422, RS 485 ou current loop; horloge avec batterie au Lithium et RAM



tamponnée; E' série; alimentateur switching incorporé; CPU 89C4051 avec 4K FLASH. Plusieurs tools de développement logiciel comme Bascom-LT, Ladder, etc. représentent le choix optimal. Un programme de télécontrôle il est aussi disponible parmi ALB et il est géré directement de la ligne série de l'ordinateur. Plusieurs exemples sont également fournis. Prix à partir de 799,51 FF+IVA 121,88 € +IVA

QTP 03

Quick Terminal Panel - 3 Touches.

Vous pouvez enfin doter aussi vos applications les plus économiques d'une interface Utilisateur optimale. Il semble un display série normal, mais au contraire il s'agit d'un terminal vidéo complet. Si vous avez besoin de touches en plus, la QTP 4x6 gère jusqu'à 24 touches. Disponible avec display LCD rétroéclairé ou fluorescent dans les formats 2x20; 4x20 ou 2x40 caractères; 3 touches extérieures; ou clavier 4x6; Buzzer; ligne série que l'on peut configurer au



niveau TTL ou RS232; E' capable de contenir 100 messages, etc. A partir de 437,02 FF+IVA 66,62 € +IVA

PASCAL

Environnement de développement intégré PASCAL pour le secteur Embedded. Il génère un excellent code optimisé qui prend très peu d'espace. Il comprend également l'Editor et suit les règles syntaxiques du Turbo PASCAL de Borland. Il permet de mélanger des sources PASCAL avec des Assemblers. Il est disponible dans la version utilisant les cartes Abaco® pour CPU Zilog Z80, Z180 et dérivés: famille Intel x188 et Motorola MC68000

1.693,87 FF+IVA 258,23 € +IVA



QTP G28

Quick Terminal Panel LCD Graphique

Panneau opérateur professionnel, IP65, avec display LCD rétroéclairé. Alphanumérique 30 caractères par ligne sur 16 lignes; Graphique de 240x128 pixels. 2 lignes série et CAN Controller isolées d'un point de vue galvanique. Poches de personnalisation pour touches, LED et nom du panneau 28 touches et 16 LED Buzzer; alimentateur incorporé.

Compilateur Micro-C

DDS Micro-C. Grand choix de Tools, à bas prix, pour le Développement Logiciel pour les μP de la fam. 68HC08, 6809, 68HC11, 68HC16, 8080, 8085, 8086, 8096, Z8, Z80, 8051, AVR, etc. Vous trouverez des assembleurs, des compilateurs C, des Monitors debugger, des Simulateurs, des Désassembleurs, etc. Demandez la documentation. 846,94 FF+IVA 129,11 € +IVA

LADDER-WORK

Compilateur LADDER bon marché pour cartes et Micro de la fam. 8051. Il crée un code machine efficace et compact pour résoudre rapidement toute problématique. Vaste documentation avec exemples. Idéal également pour ceux qui veulent commencer. Outils de développement à partir de 1.195,87 FF+IVA 182,31 € +IVA



FR0.11

40016 San Giorgio di Piano (BO) - Via dell'Artigiano, 8/6
Tel. +39 051 892052 (4 linee r.a.) - Fax +39 051 893661

E-mail: grifo@grifo.it - Web au site: <http://www.grifo.it> - <http://www.grifo.com>

GPC® grifo® sont des marques enregistrées de la société grifo®

grifo®
ITALIAN TECHNOLOGY

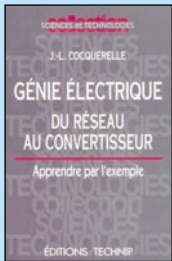
LES NOUVEAUTÉS



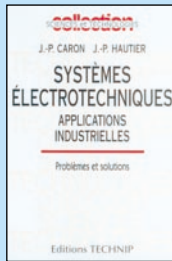
Ref: JEJ58 Prix **135 F**
 Connaître la constitution et les caractéristiques des enceintes haute fidélité est intéressant pour tous les utilisateurs de chaîne Hi-Fi.
 Construire ses enceintes à haute fidélité, quelle satisfaction et quelle économie pour l'amateur ! Mais pour réussir, il faut disposer de tous les éléments sur les composants à sélectionner et de tous les tours de main pour l'ébénisterie.
 Ce livre essentiellement pratique et complet s'adresse donc à un très vaste public.



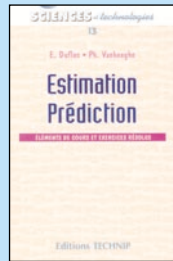
Ref: JEI03 Prix **98 F**
 Voici un ouvrage qui décrit de manière simple les caractéristiques essentielles des composants électroniques de base, qu'ils soient analogiques ou logiques. Le lecteur y trouvera à la fois leurs principes, des éléments sur leur technologie, et leur mise en situation à travers des applications concrètes. À l'occasion de cette 2ème édition, ce livre a été entièrement réactualisé et s'est enrichi de nombreuses applications. Un chapitre vient également augmenter l'ouvrage. Il prodigue des conseils quant à la façon de se procurer des données techniques - notamment via Internet - et quant à la manière d'utiliser cette abondante information. Ce livre est destiné aux électroniciens débutants ainsi qu'aux techniciens dont la spécialité première n'est pas l'électronique.



Ref: JEP14 Prix **280 F**
COMPRENDRE L'ÉLECT.



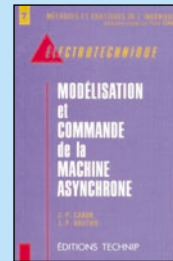
Ref: JEP15 Prix **220 F**
TECHNOLOGIE



Ref: JEP17 Prix **180 F**
COMPRENDRE L'ÉLECT.



Ref: JEP18 Prix **210 F**
COMPRENDRE L'ÉLECT.



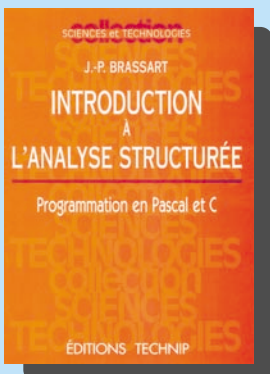
Ref: JEP19 Prix **340 F**
COMPRENDRE L'ÉLECT.



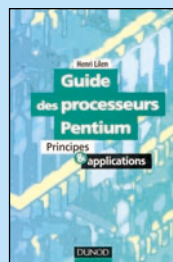
Ref: JEP20 Prix **290 F**
COMPRENDRE L'ÉLECT.



Ref: JEJ409 Prix **178 F**
MICROCONTRÔLEURS



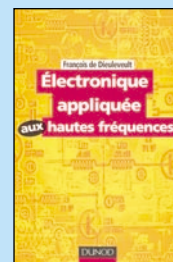
Ref: JEP12 Prix **170 F**
 L'auteur de cet ouvrage a mis au point des outils simples et efficaces afin de guider le programmeur débutant dans sa démarche. Il développe essentiellement deux techniques qu'il applique en parallèle aux langages Pascal et C : l'analyse structurée pour maîtriser le déroulement des étapes du projet à réaliser, la programmation par bloc pour limiter au maximum le risque d'erreur lors de l'écriture du programme. Il présente également la liste des erreurs les plus fréquemment rencontrées en analyse et en programmation avec, pour chacune d'entre elles, les causes probables et les remèdes à apporter. Enfin, le lecteur trouvera une série d'exercices progressifs avec leurs solutions commentées.



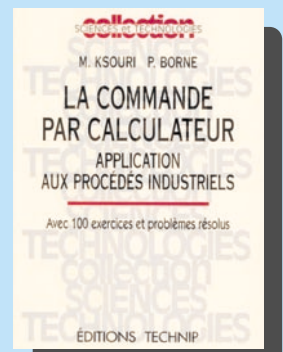
Ref: JEJ131 Prix **198 F**
INFORMATIQUE



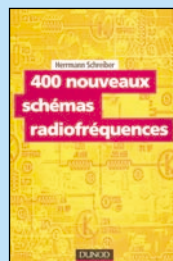
Ref: JEM21 Prix **230 F**
COMPRENDRE L'ÉLECT.



Ref: JEJ132 Prix **338 F**
ÉMISSION-RÉCEPTION



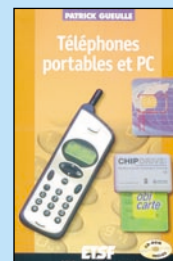
Ref: JEP16 Prix **230 F**
 Cet ouvrage présente la plupart des aspects liés à la résolution des problèmes de commande numérique. À savoir : Les outils mathématiques utilisés : transformée en z, calcul de la transformée inverse... La description des systèmes échantillonnés : fonction de transfert, association de systèmes... Les principales méthodes d'analyse des systèmes échantillonnés. Les méthodes de synthèse des correcteurs : méthodes du continu, deuxième ordre équivalent, PID numérique... Les méthodes d'estimation des paramètres du système et de son vecteur état en présence éventuelle de bruit, ainsi que l'application de ces techniques à l'identification et à la réalisation de commandes adaptatives. Chaque partie débute par des rappels théoriques et comporte des exercices et des problèmes, avec leurs corrigés.



Ref: JEJ130 Prix **248 F**
ÉMISSION-RÉCEPTION



Ref: JEJ133 Prix **88 F**
COMPRENDRE L'ÉLECT.



Ref: JEJ134 Prix **198 F**
TÉLÉPHONIE

UTILISEZ LE BON DE COMMANDE SRC / ÉLECTRONIQUE MAGAZINE
TARIF EXPÉDITIONS : 1 LIVRE 35F (5,34€), DE 2 À 5 LIVRES 45F (6,86€), DE 6 À 10 LIVRES 70F (10,67€), PAR QUANTITÉ, NOUS CONSULTER
Catalogue ÉLECTRONIQUE avec, entre autres, la description détaillée de chaque ouvrage, contre 4 timbres à 3 F

LISTE COMPLÈTE 1 - LES LIVRES

REF	DÉSIGNATION	PRIX EN F	PRIX EN €
DÉBUTANTS EN ÉLECTRONIQUE			
JEA12	ABC DE L'ÉLECTRONIQUE	50 F	7,62€
JEJ82	APPRENDRE L'ÉLECT. FER À SOUDER EN MAIN	149 F	22,56€
JEJ02	CIRCUITS IMPRIMÉS	138 F	21,04€
JEJA104	CIRCUITS IMPRIMÉS EN PRATIQUE.....	128 F	19,51€
JEI03	CONNAÎTRE LES COMPOSANTS ÉLECTRONIQUES.....	98 F	14,94€
JEO48	ÉLECT. ET PROGRAMMATION POUR DÉBUTANTS	110 F	16,77€
JEJ57	GUIDE PRATIQUE DES MONTAGES ÉLECTRONIQUES	90 F	13,72€
JEO22-1	L'ÉLECTRONIQUE ? PAS DE PANIQUE ! (T.1)	169 F	25,76€
JEO22-2	L'ÉLECTRONIQUE ? PAS DE PANIQUE ! (T.2)	169 F	25,76€
JEO22-3	L'ÉLECTRONIQUE ? PAS DE PANIQUE ! (T.3)	169 F	25,76€
JEJ31-1	L'ÉLECTRONIQUE PAR LE SCHÉMA (T.1)	158 F	24,09€
JEJ31-2	L'ÉLECTRONIQUE PAR LE SCHÉMA (T.2)	158 F	24,09€
JEJA039	L'ÉLECTRONIQUE ? RIEN DE PLUS SIMPLE !	148 F	22,56€
JEJ38	LES CELLULES SOLAIRES	128 F	19,51€
JEJ39	POUR S'INITIER À L'ÉLECTRONIQUE	148 F	22,56€

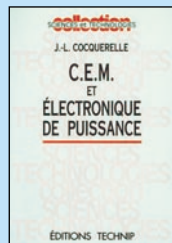
APPRENDRE ET/OU COMPRENDRE L'ÉLECTRONIQUE

JEO24	APPRENEZ LA CONCEPT [®] DES MONTAGES ÉLECT.	95 F	14,48€
JEJ34	APPRIVOISEZ LES COMPOSANTS ÉLECTRONIQUES.....	130 F	19,82€
JEP18	ASSERVISSEMENTS ET RÉGULATIONS CONTINUS	210 F	32,01€
JEP11	AUTOMATIQUE DES SYSTÈMES CONTINUS	240 F	36,59€
JEJ84	CALCUL PRATIQUE DES CIRCUITS ÉLECT.	135 F	20,58€
JEJA118	CALCULER SES CIRCUITS	2EME EDITION 99 F	15,09€
JEJ62	COMPOSANTS ÉLECT. : TECHNO. ET UTILISATION	198 F	30,18€
JEJ95	COMPOSANTS INTÉGRÉS	178 F	27,14€
JEO70	COMPRENDRE ET UTILISER L'ÉLECT. DES HF	249 F	37,96€
JEO68	COMPRENDRE LE TRAITEMENT NUMÉRIQUE SIGNAL	219 F	33,39€
JEJA127	COMPRENDRE L'ÉLECT. PAR LA SIMULATION	210 F	32,01€
JEM21	CONCEPTION DE CIRCUITS LINÉAIRES MICRO-ONDES	230 F	35,06€
JEP20	CONVERTISSEURS STATIQUES	290 F	44,21€
JEO03	DE LA DIODE AU MICROPROCESSEUR	280 F	42,69€
JEI05	DÉPANNAGE EN ÉLECTRONIQUE	198 F	30,18€
JEL21-1	DISPOSITIFS DE L'ÉLECT. DE PUISSANCE (T.1)	296 F	45,12€
JEL21-2	DISPOSITIFS DE L'ÉLECT. DE PUISSANCE (T.2)	296 F	45,12€
JEJA005	ÉLECTRONIQUE DIGITALE	128 F	19,51€
JEP17	ESTIMATION PRÉDICTION	180 F	27,44€
JEJ21	FORMATION PRATIQUE À L'ÉLECT. MODERNE	125 F	19,06€
JEP14	GÉNIE ÉLECTRIQUE : DU RÉSEAU AU CONVERT.	280 F	42,69€
JEO58-1	GUIDE DES APPLICATIONS (T.1)	198 F	30,18€
JEO58-2	GUIDE DES APPLICATIONS (T.2)	199 F	30,34€
JEM12	INITIATION AUX TECHN. MODERNES DES RADARS	220 F	33,54€
JEP13	INTRODUCTION À LA COMMANDE FLOUE	160 F	24,39€
JEO05	INTRO À LA THÉORIE DU SIGNAL ET DE L'INFO	290 F	44,21€
JEO26	L'ART DE L'AMPLIFICATEUR OPÉRATIONNEL	169 F	25,76€
JEJ42	L'ÉLECTRONIQUE À LA PORTÉE DE TOUS	158 F	24,09€
JEJA040	L'ÉLECTRONIQUE DE PUISSANCE	160 F	24,39€
JEJA133	L'ÉLECTRONIQUE PAR L'EXPÉRIENCE	88 F	13,42€
JEO13	LE COURS TECHNIQUE	75 F	11,43€
JEM17	LE FILTRAGE ET SES APPLICATIONS	285 F	43,45€
JEO35	LE MANUEL DES GAL	275 F	41,92€
JEM16	LES AUTOMATISMES PROGRAMMABLES	180 F	27,44€
JEJ24	LES CMS	129 F	19,67€
JEL17	LES COMPOSANTS OPTOÉLECTRONIQUES	230 F	35,06€
JEJ45	MES PREMIERS PAS EN ÉLECTRONIQUE	119 F	18,14€
JEP19	MODÉLISATION ET COMMANDE MACHINE ASYNCHRONE	240 F	36,59€
JEJ33-1	PARASITES ET PERTURBATIONS DES ÉLECT. (T.1)	160 F	24,39€
JEJ33-2	PARASITES ET PERTURBATIONS DES ÉLECT. (T.2)	160 F	24,39€
JEJ33-3	PARASITES ET PERTURBATIONS DES ÉLECT. (T.3)	160 F	24,39€
JEJ33-4	PARASITES ET PERTURBATIONS DES ÉLECT. (T.4)	160 F	24,39€
JEJA128	PERTURBATIONS HARMONIQUES.....	178 F	27,14€
JEO41	PRATIQUE DES LASERS	269 F	41,01€
JEM10	PRATIQU. DU SIGNAL ET SON TRAITEMENT LINÉAIRE	148 F	22,56€
JEM11-1	PRINCIPES ET FONCT. DE L'ÉLEC INTÉGRÉE (T.1)	200 F	30,49€



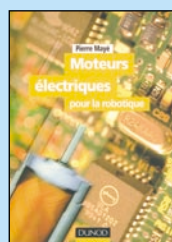
Ref. JEJA104

Prix **128 F**
DÉBUTANTS



Ref. JEOD4

Prix **220 F**
TECHNOLOGIE



Ref. JEJA121

Prix **198 F**
TECHNOLOGIE



Ref. JEJ83

Prix **135 F**
DOCUMENTATION

Pensez à vos achats de Noël OFFREZ DES LIVRES !

JEM11-2	PRINCIPES ET FONCT. DE L'ÉLEC INTÉGRÉE (T.2)	200 F	30,49€
JEM11-3	PRINCIPES ET FONCT. DE L'ÉLEC INTÉGRÉE (T.3)	280 F	42,69€
JEJ63-1	PRINCIPES ET PRATIQUE DE L'ÉLECT. (T.1)	195 F	29,73€
JEJ63-2	PRINCIPES ET PRATIQUE DE L'ÉLECT. (T.2)	195 F	29,73€
JEJ44	PROGRESSEZ EN ÉLECTRONIQUE	159 F	24,24€
JEJA091	SIGNAL ANALOGIQUE ET CAPACITÉS COMMUTÉES	210 F	32,01€
JEP15	SYSTÈMES ÉLECTRONTECHNIQUES	220 F	33,54€
JEJ32-1	TECHNOLOGIE DES COMPOSANTS ÉLECT. (T.1)	198 F	30,18€
JEJ32-2	TECHNOLOGIE DES COMPOSANTS ÉLECT. (T.2)	198 F	30,18€
JEO25	THYRISTORS ET TRIACS	199 F	30,34€
JEJ36	TRACÉ DES CIRCUITS IMPRIMÉS	2EME EDITION 158 F	24,09€
JEO30-1	TRAITÉ DE L'ÉLECTRONIQUE (T.1)	249 F	37,96€
JEO30-2	TRAITÉ DE L'ÉLECTRONIQUE (T.2)	249 F	37,96€
JEO76	TRAITÉ DE L'ÉLECT. : CORRIGÉ DES EXERCICES	219 F	33,39€
JEO31-1	TRAVAUX PRATIQUES DU TRAITÉ (T.1)	298 F	45,43€
JEO31-2	TRAVAUX PRATIQUES DU TRAITÉ (T.2)	298 F	45,43€
JEO27	UN COUP ÇA MARCHE, UN COUP ÇA MARCHE PAS !	249 F	37,96€

TECHNOLOGIE ÉLECTRONIQUE

JEO04	CEM ET ÉLECTRONIQUE DE PUISSANCE.....	220 F	33,54€
JEM13	CAPEURS INTELLIGENTS ET MICROACTIONNEURS	305 F	46,50€
JEM18	CIRCUITS INTÉGRÉS ET TECHN. NUMÉRIQUES	255 F	38,87€
JEJA099	CIRCUITS LOGIQUES PROGRAMMABLES.....	189 F	28,81€
JEM14	CIRCUITS PASSIFS	315 F	48,02€
JEJA106	GUIDE PRATIQUE DE LA CEM	198 F	30,18€
JEJ78	L'ACCESS.BUS	250 F	38,11€
JEO02	L'ÉLECTRONIQUE DE COMMUTATION.....	160 F	24,39€
JEP16	LA COMMANDE PAR CALCULATEUR	230 F	35,06€
JEL20	LA MICROÉLECTRONIQUE HYBRIDE	328 F	50,00€
JEJA031	LE BUS CAN THÉORIE ET PRATIQUE	250 F	38,11€
JEJA031-2	LE BUS CAN APPLICATIONS	250 F	38,11€
JEJA032	LE BUS I2C	250 F	38,11€
JEJA033	LE BUS I2C PAR LA PRATIQUE.....	210 F	32,01€
JEJA111	LE BUS I2C PRINCIPES ET MISE EN ŒUVRE	250 F	38,11€
JEJA034	LE BUS IEE-488	210 F	32,01€
JEJA035	LE BUS VAN	148 F	22,56€
JEJA037	LE MICROPROCESSEUR ET SON ENVIRONNEMENT	155 F	23,63€
JEJA123	LES BASIC STAMP	228 F	34,76€
JEJA116	LES DSP FAMILLE ADSP218x.....	218 F	33,23€
JEJA113	LES DSP FAMILLE TMS320C54x.....	228 F	34,76€
JEJA051	LES MICROPROCESSEURS COMMENT ÇA MARCHE	88 F	13,42€
JEJA064	MICROPROCESSEUR POWERPC.....	165 F	25,15€
JEJA065	MICROPROCESSEURS	275 F	41,92€
JEJA121	MOTEURS ÉLECTRIQUES POUR LA ROBOTIQUE.....	198 F	30,18€
JEP10	RÉGULATION INDUSTRIELLE.....	240 F	36,59€
JEJA097	THYRISTORS, TRIACS ET GTO.....	242 F	36,89€
JEL19	VARIATION DE VITESSE	197 F	30,03€

DOCUMENTATION POUR ÉLECTRONICIEN

JEJ12	350 SCHÉMAS HF DE 10 KHZ À 1 GHZ.....	198 F	30,18€
JEJ53	AIDE-MÉMOIRE D'ÉLECTRONIQUE PRATIQUE	128 F	19,51€
JEJ83	ASTUCES ET MÉTHODES ÉLECTRONIQUES	135 F	20,58€
JEO65	COMPATIBILITÉ ÉLECTROMAGNÉTIQUE.....	379 F	57,78€
JEJ96	CONVERSION, ISOLEMENT ET TRANSFORM. ÉLECT.	118 F	17,99€
JEO43	ÉLECTRONIQUE : MARCHÉ DU XXIÈME SIÈCLE	269 F	41,01€
JEJ54	ÉLECTRONIQUE AIDE-MÉMOIRE	230 F	35,06€
JEJA011	ÉLECTRONIQUE PRATIQUE.....	128 F	19,51€
JEO51	ENVIRONNEMENT ET POLLUTION.....	169 F	25,76€
JEJA013	ÉQUIVALENCES CIRCUITS INTÉGRÉS	295 F	44,97€
JEJ56	ÉQUIVALENCES DIODES	175 F	26,68€
JEJA014	ÉQUIVALENCES THYRISTORS, TRIACS, OPTO	180 F	27,44€
JEJA054-1	ÉQUIVALENCES TRANSISTORS (T.1)	185 F	28,20€

UTILISEZ LE BON DE COMMANDE SRC / ÉLECTRONIQUE MAGAZINE

TARIF EXPÉDITIONS : 1 LIVRE 35 F (5,34€), DE 2 À 5 LIVRES 45 F (6,86€), DE 6 À 10 LIVRES 70 F (10,67€), PAR QUANTITÉ, NOUS CONSULTER

Catalogue ÉLECTRONIQUE avec, entre autres, la description détaillée de chaque ouvrage, contre 4 timbres à 3 F

JEJA054-2	ÉQUIVALENCES TRANSISTORS (T.2)	175 F	26,68€
JEJA115	GUIDE DE CHOIX DES COMPOSANTS	165 F	25,15€
JE014	GUIDE DES CIRCUITS INTÉGRÉS	189 F	28,81€
JE064	GUIDE DES TUBES BF	189 F	28,81€
JEJ52	GUIDE MONDIAL DES SEMI CONDUCTEURS	178 F	27,14€
JE069	ILS ONT INVENTÉ L'ÉLECTRONIQUE	219 F	33,39€
JEJ50	LEXIQUE DES LAMPES RADIO	98 F	14,94€
JE038	LOGIQUE FLOUE & RÉGULATION PID	199 F	30,34€
JEJ07	MÉMENTO DE RADIOÉLECTRICITÉ	75 F	11,43€
JE010	MÉMO FORMULAIRE	76 F	11,59€
JE029	MÉMOTECH ÉLECTRONIQUE	247 F	37,65€
JEJA075	OPTO-ÉLECTRONIQUE	153 F	23,32€
JE028	RÉPERTOIRE DES BROCHAGES DES COMPOSANTS	145 F	22,11€
JEJ61	RÉPERTOIRE MONDIAL DES TRANSISTORS	240 F	36,59€
JEJA124	SCHÉMATIQUE RADIO DES ANNÉES 30	160 F	24,39€
JEJA125	SCHÉMATIQUE RADIO DES ANNÉES 40	160 F	24,39€
JEJA090	SCHÉMATIQUE RADIO DES ANNÉES 50	160 F	24,39€

MESURE

JE023	APPRENEZ LA MESURE DES CIRCUITS ÉLECT.	110 F	16,77€
JEJA008-1	ÉLECTRONIQUE LABORATOIRE ET MESURE (T.1)	130 F	19,82€
JEJA008-2	ÉLECTRONIQUE LABORATOIRE ET MESURE (T.2)	130 F	19,82€
JEU92	GETTING THE MOST FROM YOUR MULTIMETER	40 F	6,10€
JE067-1	MESURES ET ESSAIS T.1	141 F	21,50€
JE067-2	MESURES ET ESSAIS T.2	147 F	22,41€
JEJA057	MESURES ET ESSAIS D'ÉLECTRICITÉ	98 F	14,94€
JEJ48	MESURE ET PC	NOUVELLE EDITION 230 F	35,06€
JEU91	MORE ADVANCED USES OF THE MULTIMETER	40 F	6,10€
JEJ55	OSCILLOSCOPES FONCTIONNEMENT UTILISATION	192 F	29,27€
JEJ18	PRATIQUE DES OSCILLOSCOPES	198 F	30,18€

ALIMENTATIONS

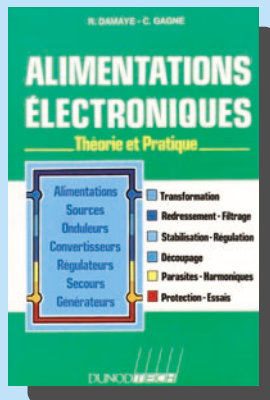
JEJ11	300 SCHÉMAS D'ALIMENTATION	165 F	25,15€
JEJ40	ALIMENTATIONS À PILES ET ACCUS	129 F	19,67€
JEJ27	ALIMENTATIONS ÉLECTRONIQUES	268 F	40,86€

MONTAGES

JEJ74	1500 SCHÉMAS ET CIRCUITS ÉLECTRONIQUES	275 F	41,92€
JEJA112	2000 SCHÉMAS ET CIRCUITS ÉLECTRONIQUES	298 F	45,43€
JEJ75	27 MODULES D'ÉLECTRONIQUE ASSOCIATIFS	225 F	34,30€
JE016	300 CIRCUITS	129 F	19,67€
JE017	301 CIRCUITS	129 F	19,67€
JE018	302 CIRCUITS	129 F	19,67€
JE019	303 CIRCUITS	169 F	25,76€
JE020	304 CIRCUITS	169 F	25,76€
JE021	305 CIRCUITS	169 F	25,76€
JE032	306 CIRCUITS	169 F	25,76€
JE080	307 CIRCUITS	189 F	28,81€
JEJ77	75 MONTAGES À LED	97 F	14,79€
JEJ79	AMPLIFICATEURS BF À TRANSISTORS	95 F	14,48€
JEJ81	APPLICATIONS C MOS	145 F	22,11€
JEJ90	CIRCUITS INTÉGRÉS POUR THYRISTORS ET TRIACS	168 F	25,61€
JEJA015	FAITES PARLER VOS MONTAGES	128 F	19,51€
JEJA022	JEUX DE LUMIÈRE	148 F	22,56€
JEJA043	LES INFRAROUGES EN ÉLECTRONIQUE	165 F	25,15€
JEJA044	LES JEUX DE LUMIÈRE ET SONORES POUR GUITARE	75 F	11,43€
JEJA117	MONTAGES À COMPOSANTS PROG. SUR PC	158 F	24,09€
JEJA073	MONTAGES CIRCUITS INTÉGRÉS	85 F	12,96€
JEJ37	MONTAGES DIDACTIQUES	98 F	14,94€
JEJ26	MONTAGES FLASH	98 F	14,94€
JEJA103	RÉALISATIONS PRATIQUES À AFFICHAGE LED	149 F	22,71€
JEJA089	RÉUSSIR 25 MONTAGES À CIRCUITS INTÉGRÉS	95 F	14,48€

ÉLECTRONIQUE ET INFORMATIQUE

JEJ94	COMPOSANTS ÉLECT. PROGRAMMABLES POUR PC	198 F	30,18€
JE055-1	DÉPANNEZ LES ORDI. (ET LE MAT. NUMÉRIQUE T.1)	249 F	37,96€
JE055-2	DÉPANNEZ LES ORDI. (ET LE MAT. NUMÉRIQUE T.2)	249 F	37,96€
JEJA119	ÉLECTRONIQUE ET PROGRAMMATION	158 F	24,09€
JE072	ESPRESSO	149 F	22,71€
JEJA021	INTERFACES PC	198 F	30,18€
EO11	J'EXPLOITE LES INTERFACES DE MON PC	169 F	25,76€
JE012	JE PILOTE L'INTERFACE PARALLÈLE DE MON PC	155 F	23,63€
JE075	JE PROGRAMME LES INTERFACES DE MON PC	219 F	33,39€

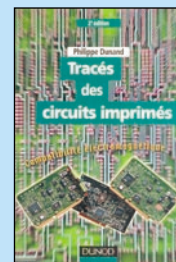


LES OUVRAGES

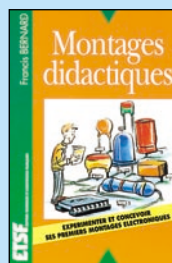
REF. JEJ27 PRIX..... **268 F**
L'alimentation est un élément essentiel du laboratoire de l'électronicien ou de la station du radioamateur. Des alimentations, il en faut pour toutes les tensions, fixes ou variables, sous des courants plus ou moins importants, avec diverses protections. Cet ouvrage fait le tour du problème : transformation, redressement et filtrage, stabilisation et régulation, protections. Les alimentations à découpage ne sont pas oubliées, de même que sont traités les problèmes liés aux parasites et aux harmoniques. L'ouvrage est très dense, abondamment documenté, fortement appuyé sur la théorie, avec des exemples pratiques.



REF. JEJ34 PRIX..... **130 F**
COMPRENDRE L'ÉLECT.



REF. JEJ36 PRIX..... **158 F**
COMPRENDRE L'ÉLECT.



REF. JEJ37 PRIX..... **98 F**
MONTAGES



REF. JEJ40 PRIX..... **129 F**
ALIMENTATIONS



REF. JEJ47 PRIX..... **225 F**
ÉLECT. & INFORMATIQUE



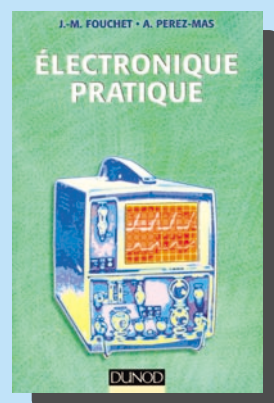
REF. JEJ53 PRIX..... **128 F**
DOCUMENTATION



REF. JEJ69 PRIX..... **250 F**
VIDÉO, TÉLÉVISION



REF. JEJ70 PRIX..... **170 F**
AUDIO, MUSIQUE, SON



REF. JEJAD11 PRIX..... **128 F**
Cet ouvrage expose les bases fondamentales de l'électronique, des éléments de technologie utiles aux réalisations pratiques, des exemples de montages, des indications sur les techniques modernes et sur les composants nouveaux.

Il permet de s'entraîner et de s'évaluer grâce aux exercices types avec solutions, des calculs fonctionnels aux fiches d'auto-correction.



REF. JEJ98-1 PRIX..... **198 F**
VIDÉO, TÉLÉVISION



REF. JEJ98-2 PRIX..... **198 F**
VIDÉO, TÉLÉVISION

UTILISEZ LE BON DE COMMANDE SRC / ÉLECTRONIQUE MAGAZINE
TARIF EXPÉDITIONS : 1 LIVRE 35 F (5,34€), DE 2 À 5 LIVRES 45 F (6,86€), DE 6 À 10 LIVRES 70 F (10,67€), PAR QUANTITÉ, NOUS CONSULTER
Catalogue ÉLECTRONIQUE avec, entre autres, la description détaillée de chaque ouvrage, contre 4 timbres à 3 F

Photos non contractuelles. Tarif au 01.01.2000 valable pour le mois de parution, sauf erreur ou omission. Cette publicité annule et remplace toutes les précédentes. SRC pub 02 99 42 52 73 12/2000

... DE
RÉFÉRENCE



Ref. JEJA017-2
PRIX **98 F**
AUDIO, MUSIQUE, SON



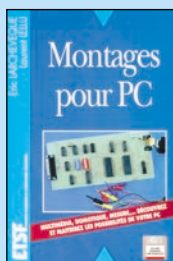
Ref. JEJA033
PRIX **210 F**
TECHNOLOGIE

Ref. JEJA019 PRIX **225 F**
Cet ouvrage propose une description du microcontrôleur 68HC11F1 ainsi que des schémas d'application commentés auxquels sont associées les routines logicielles nécessaires en assembleur.

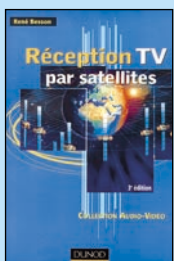
Au sommaire :
Architecture du MC68HC11F1. Programmation. Les bus et les signaux. Gestion des entrées/sorties digitales. Traitement des resets et interruptions. Fonctionnement des compteurs et générateurs d'impulsion internes. Gestion des grandeurs analogiques. Applications.



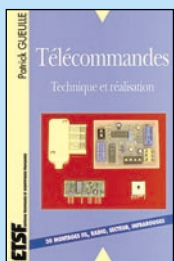
Ref. JEJA039
PRIX **148 F**
DÉBUTANTS



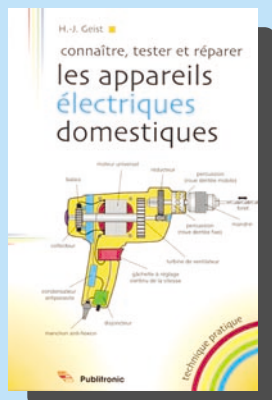
Ref. JEJA072
PRIX **198 F**
ÉLECT. & INFORMATIQUE



Ref. JEJA085
PRIX **148 F**
VIDÉO, TÉLÉVISION

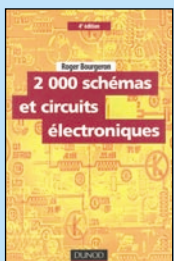


Ref. JEJA094
PRIX **149 F**
MAISON ET LOISIRS



Ref. JE081 PRIX **149 F**
Ce livre permet de bien comprendre le fonctionnement des appareils électriques domestiques, ou du moins leurs principes.

Une fois ces bases acquises, il devient plus facile de vérifier les appareils, puis de diagnostiquer leurs pannes éventuelles et, au besoin, de les réparer soi-même.



Ref. JEJA112
PRIX **298 F**
MONTAGES



Ref. JEJA119
PRIX **158 F**
ÉLECT. & INFORMATIQUE



Ref. JEJA124
PRIX **160 F**
DOCUMENTATION



Ref. JEJA125
PRIX **160 F**
DOCUMENTATION

JEJ60	LOGICIELS PC POUR L'ÉLECTRONIQUE	230 F	35,06€
JEJA072	MONTAGES POUR PC	198 F	30,18€
JEJ23	MONTAGES ÉLECTRONIQUES POUR PC	225 F	34,30€
JEJ47	PC ET CARTE À PUCE	225 F	34,30€
JEJ59	PC ET DOMOTIQUE	198 F	30,18€
JE063	TRAITEMENT NUMÉRIQUE DU SIGNAL	319 F	48,63€

MICROCONTRÔLEURS

JE052	APPRENEZ À UTILISER LE MICROCONTRÔLEUR 8051	110 F	16,77€
JEJA019	INITIATION AU MICROCONTRÔLEUR 68HC11	225 F	34,30€
JE059	JE PROGRAMME LES MICROCONTRÔLEURS 8051	303 F	46,19€
JE033	LE MANUEL DES MICROCONTRÔLEURS	229 F	34,91€
JE044	LE MANUEL DU MICROCONTRÔLEUR ST62	249 F	37,96€
JEL22	LE MICRO-CONTRÔLEUR 68HC11	99 F	15,09€
JEJA048	LES MICROCONTRÔLEURS 4 ET 8 BITS	178 F	27,14€
JEJA049	LES MICROCONTRÔLEURS PIC DESCRIPTION	178 F	27,14€
JEJA050	LES MICROCONTRÔLEURS PIC APPLICATIONS	186 F	28,36€
JEJA108	LES MICROCONTRÔLEURS ST7	248 F	37,81€
JEJA129	LES MICROCONTRÔLEURS SX SCENIX	208 F	31,71€
JEJA058	MICROCONTRÔLEUR 68HC11 APPLICATIONS	225 F	34,30€
JEJA059	MICROCONTRÔLEUR 68HC11 DESCRIPTION	178 F	27,14€
JEJA060-1	MICROCONTRÔLEURS 6805 ET 68HC05 (T.1)	153 F	23,32€
JEJA060-2	MICROCONTRÔLEURS 6805 ET 68HC05 (T.2)	153 F	23,32€
JEJA061	MICROCONTRÔLEURS 8051 ET 8052	158 F	24,09€
JEJA062	MICROCONTRÔLEURS 80C535, 80C537, 80C552	158 F	24,09€
JEJA063	MICROCONTRÔLEURS ST623X	198 F	30,18€
JE047	MICROCONTRÔLEUR PIC À STRUCTURE RISC	110 F	16,77€
JE025	MICROCONTRÔLEURS PIC, LE COURS	90 F	13,72€
JEJA066	MISE EN ŒUVRE DU 8052 AH BASIC	190 F	28,97€
JEJ41	MONTAGES À COMPOSANTS PROGRAMMABLES	129 F	19,67€
JE046	PRATIQUE DES MICROCONTRÔLEURS PIC	249 F	37,96€
JEJA081	PRATIQUE DU MICROCONTRÔLEUR ST622X	198 F	30,18€

AUDIO, MUSIQUE, SON

JEJ76	400 SCHÉMAS AUDIO, HIFI, SONO BF	198 F	30,18€
JE074	AMPLIFICATEURS À TUBES DE 10 W À 100 W	299 F	45,58€
JE053	AMPLIFICATEURS À TUBES POUR GUITARE HI-FI	229 F	34,91€
JE039	AMPLIFICATEURS HIFI HAUT DE GAMME	229 F	34,91€
JEJ58	CONSTRUIRE SES ENCEINTES ACOUSTIQUES	135 F	20,58€
JEJ99	DÉPANNAGE DES RADIORÉCEPTEURS	167 F	25,46€
JE037	ENCEINTES ACOUSTIQUES & HAUT-PARLEURS	249 F	37,96€
JEJA016	GUIDE PRATIQUE DE LA DIFFUSION SONORE	98 F	14,94€
JEJA017-2	GUIDE PRAT. DE LA PRISE DE SON D'INSTRUMENTS	98 F	14,94€
JEJA107	GUIDE PRATIQUE DU MIXAGE	98 F	14,94€
JEJ51	INITIATION AUX AMPLIS À TUBES	170 F	25,92€
JEJA029	L'AUDIONUMÉRIQUE	350 F	53,36€
JEJA023	LA CONSTRUCTION D'APPAREILS AUDIO	138 F	21,04€
JEJ15	LA RESTAURATION DES RÉCEPTEURS À LAMPES	148 F	22,56€
JE077	LE HAUT-PARLEUR	249 F	37,96€
JEJ67-1	LE LIVRE DES TECHNIQUES DU SON (T.1)	350 F	53,36€
JEJ67-2	LE LIVRE DES TECHNIQUES DU SON (T.2)	350 F	53,36€
JEJ67-3	LE LIVRE DES TECHNIQUES DU SON (T.3)	390 F	59,46€
JEJ72	LES AMPLIFICATEURS À TUBES	149 F	22,71€
JEJA109	LES APPAREILS BF À LAMPES	165 F	25,15€
JEJ66	LES HAUT-PARLEURS	195 F	29,73€
JEJA045	LES LECTEURS OPTIQUES LASER	185 F	28,20€
JEJ70	LES MAGNÉTOPHONES	170 F	25,92€
JEJA069	MODULES DE MIXAGE	164 F	25,00€
JE062	SONO ET STUDIO	229 F	34,91€
JEJA114	SONO ET PRISE DE SON	3EME EDITION 250 F	38,11€
JEJA093	TECHNIQUES DE PRISE DE SON	169 F	25,76€
JEJ65	TECHNIQUES DES HAUT-PARLEURS ET ENCEINTES	280 F	42,69€

VIDÉO, TÉLÉVISION

JEJ73	100 PANNES TV	188 F	28,66€
JEJ25	75 PANNES VIDÉO ET TV	126 F	19,21€
JEJ80	ANTENNES ET RÉCEPTION TV	180 F	27,44€
JEJ86	CAMESCOPE POUR TOUS	105 F	16,01€
JEJ91-1	CIRCUITS INTÉGRÉS POUR TÉLÉ ET VIDÉO (T.1)	115 F	17,53€
JEJ91-2	CIRCUITS INTÉGRÉS POUR TÉLÉ ET VIDÉO (T.2)	115 F	17,53€
JEJ91-3	CIRCUITS INTÉGRÉS POUR TÉLÉ ET VIDÉO (T.3)	115 F	17,53€
JEJ91-4	CIRCUITS INTÉGRÉS POUR TÉLÉ ET VIDÉO (T.4)	115 F	17,53€

Photos non contractuelles. Tarif au 01.01.2000 valable pour le mois de parution, sauf erreur ou omission. Cette publicité annule et remplace toutes les précédentes.

SRC pub 02 99 42 52 73 12/2000

UTILISEZ LE BON DE COMMANDE SRC / ÉLECTRONIQUE MAGAZINE

TARIF EXPÉDITIONS : 1 LIVRE 35 F (5,34€), DE 2 À 5 LIVRES 45 F (6,86€), DE 6 À 10 LIVRES 70 F (10,67€), PAR QUANTITÉ, NOUS CONSULTER

Catalogue ÉLECTRONIQUE avec, entre autres, la description détaillée de chaque ouvrage, contre 4 timbres à 3 F

JEJ91-5	CIRCUITS INTÉGRÉS POUR TÉLÉ ET VIDÉO (T.5)	115 F	17,53€
JEJ91-6	CIRCUITS INTÉGRÉS POUR TÉLÉ ET VIDÉO (T.6)	115 F	17,53€
JEJ91-7	CIRCUITS INTÉGRÉS POUR TÉLÉ ET VIDÉO (T.7)	115 F	17,53€
JEJ91-8	CIRCUITS INTÉGRÉS POUR TÉLÉ ET VIDÉO (T.8)	115 F	17,53€
JEJ91-9	CIRCUITS INTÉGRÉS POUR TÉLÉ ET VIDÉO (T.9)	115 F	17,53€
JEJ91-10	CIRCUITS INTÉGRÉS POUR TÉLÉ ET VIDÉO (T.10) ..	115 F	17,53€
JEJ98-1	COURS DE TÉLÉVISION (T.1)	2EME ED. 198 F	30,18€
JEJ98-2	COURS DE TÉLÉVISION (T.2)	2EME ED. 198 F	30,18€
JEJ28	DÉPANNAGE MISE AU POINT DES TÉLÉVISEURS	198 F	30,18€
JEJA018	GUIDE RADIO-TÉLÉ 120 F	18,29€	
JEJ69	JARGANOSCOPE - DICO DES TECH. AUDIOVISUELLES	250 F	38,11€
JEJA025-1	LA TÉLÉVISION EN COULEUR (T.1)	230 F	35,06€
JEJA025-2	LA TÉLÉVISION EN COULEUR (T.2)	230 F	35,06€
JEJA025-3	LA TÉLÉVISION EN COULEUR (T.3)	198 F	30,18€
JEJA025-4	LA TÉLÉVISION EN COULEUR (T.4)	169 F	25,76€
JEJA026	LA TÉLÉVISION NUMÉRIQUE	198 F	30,18€
JEJA028	LA VIDÉO GRAND PUBLIC	175 F	26,68€
JEJA036	LE DÉPANNAGE TV ? RIEN DE PLUS SIMPLE !	105 F	16,01€
JEJA042-1	LES CAMÉSCOPES (T.1)	215 F	32,78€
JEJA042-2	LES CAMÉSCOPES (T.2)	335 F	51,07€
JEJA105	LES TÉLÉVISEURS HAUT DE GAMME	250 F	38,11€
JEJA046	MAGNÉTOSCOPES VHS PAL ET SECAM .. 3EME ED.	278 F	42,38€
JEJA120	PANNES MAGNÉTOSCOPES	248 F	37,81€
JEJA076	PANNES TV	149 F	22,71€
JEJA080	PRATIQUE DES CAMÉSCOPES	168 F	25,61€
JEJ20	RADIO ET TÉLÉVISION MAIS C'EST TRÈS SIMPLE ..	154 F	23,48€
JEJA085	RÉCEPTION TV PAR SATELLITES .. 3EME EDITION	148 F	22,56€
JEJA088	RÉSOLUTION DES TUBES IMAGE	150 F	22,87€
JEJA126-1	TECH. AUDIOVISUELLES ET MULTIMEDIA (T.1)	178 F	27,14€
JEJA126-2	TECH. AUDIOVISUELLES ET MULTIMEDIA (T.2)	178 F	27,14€
JEJA027	TÉLÉVISION PAR SATELLITE	178 F	27,14€
JEJA098	VOTRE CHAÎNE VIDÉO	178 F	27,14€

MAISON ET LOISIRS

JEO49	ALARME ? PAS DE PANIQUE !	95 F	14,48€
JEJA110	ALARMES ET SÉCURITÉ	165 F	25,15€
JEO82	BIEN CHOISIR ET INSTAL. UNE ALARME	149 F	22,71€
JEO50	CONCEVOIR ET RÉALISER UN ÉCLAIRAGE HALOGÈNE	110 F	16,77€
JEJ97	COURS DE PHOTOGRAPHIE	175 F	26,68€
JEJA001	DÉTECTEURS ET MONTAGES POUR LA PÊCHE	145 F	22,11€
JEJ49	ÉLECTRICITÉ DOMESTIQUE	128 F	19,51€
JEJA004	ÉLECTRONIQUE AUTO ET MOTO	130 F	19,82€
JEJA006	ÉLECTRONIQUE ET MODÉLISME FERROVIAIRE	139 F	21,19€
JEJA007	ÉLECTRONIQUE JEUX ET GADGETS	130 F	19,82€
JEJA009	ÉLECTRONIQUE MAISON ET CONFORT	130 F	19,82€
JEJA010	ÉLECTRONIQUE POUR CAMPING CARAVANING	144 F	21,95€
JEJA012	ÉLECTRONIQUE PROTECTION ET ALARMES	130 F	19,82€
JEJA067	MODÉLISME FERROVIAIRE	135 F	20,58€
JEJA074	MONTAGES DOMOTIQUES	149 F	22,71€
JEJA122	PETITS ROBOTS MOBILES	128 F	19,51€
JEO71	RECYCLAGE DES EAUX DE PLUIE	149 F	22,71€
JEJA094	TÉLÉCOMMANDES	149 F	22,71€

TÉLÉPHONIE CLASSIQUE ET MOBILE

JEJ71	LE TÉLÉPHONE	290 F	44,21€
JEJ22	MONTAGES AUTOUR D'UN MINITEL	140 F	21,34€
JEJ43	MONTAGES SIMPLES POUR TÉLÉPHONE	134 F	20,43€
JEJA134	TÉLÉPHONES PORTABLES ET PC	198 F	30,18€

MÉTÉO

JEJ16	CONSTRUIRE SES CAPTEURS MÉTÉO	118 F	17,99€
-------	-------------------------------------	-------	--------

INTERNET ET RÉSEAUX

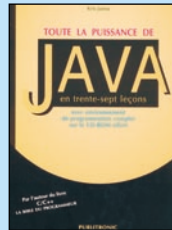
JEO66	CRÉER MON SITE INTERNET SANS SOUFFRIR	60 F	9,15€
JEQ04	LA MÉTHODE LA PLUS RAPIDE POUR PROG EN HTML	129 F	19,67€
JEL18	LA RECHERCHE SUR L'INTERNET ET L'INTRANET ..	243 F	37,05€

INFORMATIQUE

JEO36	AUTOMATES PROGRAMMABLES EN BASIC	249 F	37,96€
JEO42	AUTOMATES PROGRAMMABLES EN MATCHBOX	269 F	41,01€
JEJA102	BASIC POUR MICROCONTRÔLEURS ET PC	225 F	34,30€
JEJ87	CARTES À PUCE	225 F	34,30€
JEJ88	CARTES MAGNÉTIQUES ET PC	198 F	30,18€



Ref. JE054
Prix 450 F
INFORMATIQUE



Ref. JE078
Prix 229 F
INFORMATIQUE



Ref. JE082
Prix 149 F
MAISON ET LOISIRS



Ref. JE071
Prix 149 F
MAISON ET LOISIRS



Ref. JCD052
Prix 115 F
CD-ROM



Ref. JCD049
Prix 249 F
CD-ROM

JEO54	COMPILATEUR CROISÉ PASCAL	450 F	68,06€
JEJA131	GUIDE DES PROCESSEURS PENTIUM	198 F	30,18€
JEM20	HISTOIRE DE L'INFORMATIQUE	200 F	30,49€
JEJA020	INSTRUMENTATION VIRTUELLE POUR PC	198 F	30,18€
JEP12	INTRODUCTION À L'ANALYSE STRUCTURÉE	170 F	25,92€
JEJA024	LA LIAISON SÉRIE RS232	230 F	35,06€
JEM19	LA PRATIQUE DU MICROPROCESSEUR	160 F	24,39€
JEO45	LE BUS SCSI	249 F	37,96€
JEQ02	LE GRAND LIVRE DE MSN	165 F	25,15€
JEO40	LE MANUEL DU BUS I2C	259 F	39,49€
JEJA084	LOGICIEL DE SIMULATION ANALOG. PSPICE 5.30 ..	298 F	45,43€
JEJA055	MAINTENANCE ET DÉPANNAGE PC ET MAC	215 F	32,78€
JEJA056	MAINTENANCE ET DÉPANNAGE PC WINDOWS 95 ..	230 F	35,06€
JEJA077	PC ET ROBOTIQUE	230 F	35,06€
JEJA078	PC ET TÉLÉMESURES	225 F	34,30€
JEO79	RACCOURCIS CLAVIERS OFFICE 2000	60 F	9,15€
JEO73	TOUTE LA PUISSANCE DE C++	229 F	34,91€
JEO78	TOUTE LA PUISSANCE JAVA	229 F	34,91€

ÉLECTRICITÉ

JEJA003	ÉLECTRICITÉ PRATIQUE	118 F	17,99€
JEO81	LES APPAREILS ÉLECTRIQUES DOMESTIQUES	149 F	22,71€
JEL16	LES INSTALLATIONS ÉLECTRIQUES	328 F	50,00€
JEJA101	SCHÉMA D'ÉLECTRICITÉ	72 F	10,98€

MODÉLISME

JEJ17	ÉLECTRONIQUE POUR MODÉL. RADIOCOMMANDÉ	149 F	22,71€
-------	--	-------	--------

CB

JEJ05	MANUEL PRATIQUE DE LA CB	98 F	14,94€
JEJA079	PRATIQUE DE LA CB	98 F	14,94€

ANTENNES

JEM15	LES ANTENNES	420 F	64,03€
-------	--------------------	-------	--------

ÉMISSION - RÉCEPTION

JEJA130	400 NOUVEAUX SCHÉMAS RADIOFRÉQUENCES	248 F	37,81€
JEJA132	ÉLECTRONIQUE APPLIQUÉE AUX HF	338 F	51,53€

2 - LES CD-ROM

JCD036	DATA BOOK : CYPRESS	120 F	18,29€
JCD037	DATA BOOK : INTEGRATED DEVICE TECHNOLOGY ..	120 F	18,29€
JCD038	DATA BOOK : ITT	120 F	18,29€
JCD039	DATA BOOK : LIVEARVIEW	120 F	18,29€
JCD040	DATA BOOK : MAXIM	120 F	18,29€
JCD041	DATA BOOK : MICROCHIP	120 F	18,29€
JCD042	DATA BOOK : NATIONAL	140 F	21,34€
JCD043	DATA BOOK : SGS-THOMSON	120 F	18,29€
JCD044	DATA BOOK : SIEMENS	120 F	18,29€
JCD045	DATA BOOK : SONY	120 F	18,29€
JCD046	DATA BOOK : TEMIC	120 F	18,29€
JCD022	DATATHÈQUE CIRCUITS INTÉGRÉS	229 F	34,91€
JCD035	E-ROUTER	229 F	34,91€
JCD052	ÉLECTRONIQUE NOUVEAU	115 F	17,53€
JCD030	ELEKTOR 95	320 F	48,78€
JCD031	ELEKTOR 96	267 F	40,70€
JCD032	ELEKTOR 97	267 F	40,70€
JCD053	ELEKTOR 99	177 F	26,98€
JCD024	ESPRESSO	117 F	17,84€
JCD054	FREWARE & SHAREWARE 2000 NOUVEAU ..	177 F	26,98€
JCD048	L'EUROPE VUE DE L'ESPACE	199 F	30,34€
JCD049	LA FRANCE VUE DE L'ESPACE	249 F	37,96€
JCD050	LES ÉTATS-UNIS VUS DE L'ESPACE	249 F	37,96€
JCD023-1	PLUS DE 300 CIRCUITS VOLUME 1	119 F	18,14€
JCD023-2	PLUS DE 300 CIRCUITS VOLUME 2	119 F	18,14€
JCD023-3	PLUS DE 300 CIRCUITS VOLUME 3	119 F	18,14€
JCD027	SOFTWARE 96/97	123 F	18,75€
JCD028	SOFTWARE 97/98	229 F	34,91€
JCD025	SWITCH	289 F	44,06€
JCD026	THE ELEKTOR DATASHEET COLLECTION	149 F	22,71€
JCD026-4	THE ELEKTOR DATASHEET COLLECTION	117 F	17,84€

UTILISEZ LE BON DE COMMANDE SRC / ÉLECTRONIQUE MAGAZINE

TARIF EXPÉDITIONS : 1 LIVRE 35 F (5,34€), DE 2 À 5 LIVRES 45 F (6,86€), DE 6 À 10 LIVRES 70 F (10,67€), PAR QUANTITÉ, NOUS CONSULTER

Catalogue ÉLECTRONIQUE avec, entre autres, la description détaillée de chaque ouvrage, contre 4 timbres à 3 F

BON DE COMMANDE LIBRAIRIE

SRC/ELECTRONIQUE magazine – Service Commandes

B.P. 88 – 35890 LAILLÉ – Tél.: 02 99 42 52 73+ Fax: 02 99 42 52 88

CONDITIONS DE VENTE :

RÈGLEMENT : Pour la France, le paiement peut s'effectuer par virement, mandat, chèque bancaire ou postal et carte bancaire. Pour l'étranger, par virement ou mandat international (les frais étant à la charge du client) et par carte bancaire. Le paiement par carte bancaire doit être effectué en francs français.

COMMANDES : La commande doit comporter tous les renseignements demandés sur le bon de commande (désignation de l'article et référence). Toute absence de précisions est sous la responsabilité de l'acheteur. La vente est conclue dès acceptation du bon de commande par notre société, sur les articles disponibles uniquement.

PRIX : Les prix indiqués sont valables du jour de la parution de la revue ou du catalogue, jusqu'au mois suivant ou jusqu'au jour de parution du nouveau catalogue, sauf erreur dans le libellé de nos tarifs au moment de la fabrication de la revue ou du catalogue et de variation importante du prix des fournisseurs ou des taux de change.

LIVRAISON : La livraison intervient après le règlement. Nos commandes sont traitées dans

la journée de réception, sauf en cas d'indisponibilité temporaire d'un ou plusieurs produits en attente de livraison. SRC EDITIONS ne pourra être tenu pour responsable des retards dus au transporteur ou résultant de mouvements sociaux.

TRANSPORT : La marchandise voyage aux risques et périls du destinataire. La livraison se faisant soit par colis postal, soit par transporteur. Les prix indiqués sur le bon de commande sont valables dans toute la France métropolitaine. Pour les expéditions vers la CEE, les DOM/TOM ou l'étranger, nous consulter. Nous nous réservons la possibilité d'ajuster le prix du transport en fonction des variations du prix des fournisseurs ou des taux de change. Pour bénéficier des recours possibles, nous invitons notre aimable clientèle à opter pour l'envoi en recommandé. A réception des colis, toute détérioration doit être signalée directement au transporteur.

RÉCLAMATION : Toute réclamation doit intervenir dans les dix jours suivant la réception des marchandises et nous être adressée par lettre recommandée avec accusé de réception.

**JE PEUX COMMANDER PAR TÉLÉPHONE AU
AVEC UN RÈGLEMENT PAR CARTE BANCAIRE**

02 99 42 52 73

DÉSIGNATION	RÉF.	QTÉ	PRIX UNIT.	S/TOTAL

**JE COMMANDE
ET J'EN PROFITE POUR M'ABONNER**
**JE REMPLIS LE BULLETIN SITUÉ AU VERSO
ET JE BÉNÉFICIE IMMÉDIATEMENT
DE LA REMISE DE 5 % SUR TOUT
LE CATALOGUE D'OUVRAGES
TECHNIQUES ET DE CD-ROM**

**JE SUIS ABONNÉ,
POUR BÉNÉFICIER DE LA REMISE DE**

5%, JE JOINS
**OBLIGATOIREMENT
MON ÉTIQUETTE ADRESSE**

DEMANDEZ NOTRE CATALOGUE
description détaillée de chaque ouvrage (envoi contre 4 timbres à 3 F)

Je joins mon règlement à l'ordre de SRC

chèque bancaire chèque postal mandat

JE PAYE PAR CARTE BANCAIRE

Date d'expiration

Signature

Date de commande

Ces informations sont destinées à mieux vous servir.
Elles ne sont ni divulguées, ni enregistrées en informatique.

SOUS-TOTAL

REMISE-ABONNÉ x 0,95

SOUS-TOTAL ABONNÉ

+ PORT*

* Tarifs expédition
CEE / DOM-TOM / Étranger

NOUS CONSULTER

* Tarifs expédition FRANCE : 1 livre : 35 F (5,34 €)
2 à 5 livres : 45 F (6,86 €)
6 à 10 livres : 70 F (10,67 €)
autres produits : se référer à la liste

RECOMMANDÉ FRANCE (facultatif) : 25 F (3,81€)

RECOMMANDÉ ÉTRANGER (facultatif) : 35 F (5,34€)

TOTAL : _____

VEUILLEZ ECRIRE EN MAJUSCULES SVP, MERCI.

NOM : _____ PRÉNOM : _____

ADRESSE : _____

CODE POSTAL : _____ VILLE : _____

ADRESSE E-MAIL : _____

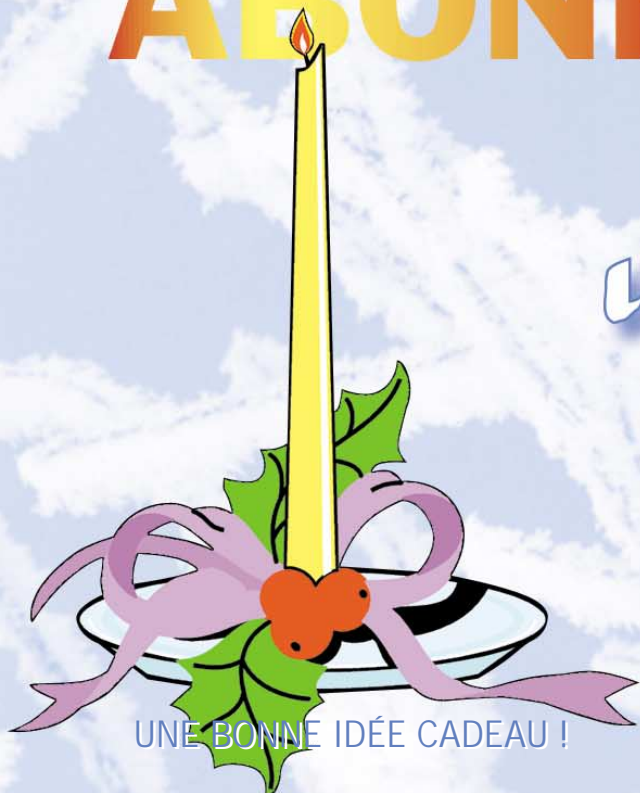
TÉLÉPHONE (Facultatif) : _____

ABONNEZ-VOUS

ou offrez
un abonnement
à

ELECTRONIQUE

ET LOISIRS magazine
LE MENSUEL DE L'ÉLECTRONIQUE POUR TOUS



UNE BONNE IDÉE CADEAU !

Les privilèges de l'abonné

5%

de remise
sur tout le catalogue
d'ouvrages
techniques
et de CD-ROM*

* à l'exception des promotions
et des références BNDL

- L'assurance de ne manquer aucun numéro.
- L'avantage d'avoir ELECTRONIQUE magazine directement dans votre boîte aux lettres près d'une semaine avant sa sortie en kiosques.
- Recevoir un CADEAU* !

* pour un abonnement de deux ans uniquement. (délai de livraison : 4 semaines)

OUI, Je m'abonne à **ELECTRONIQUE** A PARTIR DU N°

E019

Ci-joint mon règlement de _____ F correspondant à l'abonnement de mon choix.

Adresser mon abonnement à : Nom _____ Prénom _____

Adresse _____

Code postal _____ Ville _____

Je joins mon règlement à l'ordre de JMJ

- chèque bancaire chèque postal
 mandat

Je désire payer avec une carte bancaire
Mastercard – Eurocard – Visa



Date d'expiration :

Date, le _____

Signature obligatoire ▷

Avec votre carte bancaire, vous pouvez vous abonner par téléphone.

TARIFS CEE/EUROPE

12 numéros (1 an) **306 FF**
46,65€

Adresse e-mail : _____

TARIFS FRANCE

6 numéros (6 mois)
au lieu de 162 FF en kiosque,
soit 26 FF d'économie **136 FF**
20,73€

12 numéros (1 an)
au lieu de 324 FF en kiosque,
soit 68 FF d'économie **256 FF**
39,03€

24 numéros (2 ans)
au lieu de 648 FF en kiosque,
soit 152 FF d'économie **496 FF**
75,61€

Pour un abonnement de 2 ans,
cochez la case du cadeau désiré.

DOM-TOM/ETRANGER :
NOUS CONSULTER

1 CADEAU
au choix parmi les 5
POUR UN ABONNEMENT
DE 2 ANS

Gratuit :

- Une torche de poche
 Un outil 7 en 1
 Une pince à dénuder

Avec 24 FF
uniquement en timbres :

- Un multimètre
 Un fer à souder



Photos non contractuelles

Bulletin à retourner à : JMJ – Abo. ELECTRONIQUE
B.P. 29 – F35890 LAILLÉ – Tél. 02.99.42.52.73 – FAX 02.99.42.52.88

délai de livraison : 4 semaines
dans la limite des stocks disponibles

MONITEURS ET CAMERAS

MONITEUR 4" LCD TFT



Système de fonctionnement : Pal. Principe de fonctionnement : TFT à matrice active. Dimension de l'affichage : 10 cm (4"). Nombre de pixels : 89622. Résolution : 383 (l) x 234 (L).

Configuration pixels : RVB Delta. Rétro-éclairage : CCFT. Signal vidéo d'entrée : 1 Vpp / 75 Ω. Tension d'alimentation : 12 VDC. Consommation : 7 watts. Dimensions : 125 (l) x 60 (P) x 83 (H) mm. Température de travail : - 5 °C à + 40 °C. Durée garantie : 10 000 heures.

MTV40..... 890 F

MONITEUR 5.6" TFT Haute résolution



Système : PAL à matrice active. Ecran : 5.6". Nombre de pixels : 224 640. Résolution : 960 (V) x 234 (H). Vidéo in : 1 Vpp / 75 Ω. Alimentation : 12 VDC. Consommation : 12 W max. Dimensions : 150,5 x 110,5 x 27,5 mm. Température de travail : 0 °C à +40 °C. Poids : 600 g sans coffret et 700 g avec.

FR150 (Moniteur sans coffret) 2 190 F
FR150/CON (Moniteur avec coffret).... 2 390 F

MONITEUR 6,4" LCD HI-RES

Nouveau LCD TFT couleur de 6,4" à haute résolution pour une vision parfaite de l'image. Module en version « Super Slim », épaisseur 16 mm seulement.

Système de fonctionnement : Pal. Principe de fonctionnement : TFT à matrice active. Dimension de l'affichage : 16 cm (6,4"). Nombre de pixels : 224640. Résolution : 960 (l) x 234 (L). Configuration pixels : RVB Delta. Rétro-éclairage : CCFT. Signal vidéo d'entrée : 1 Vpp / 75 Ω. Tension d'alimentation : 12 VDC. Consommation : 8 watts. Dimensions : 156 (l) x 16 (P) x 118 (H) mm. Température de travail : - 20 °C à + 40 °C. Durée garantie : 10 000 heures.

FR123 (sans coffret) 3 650 F
FR123/cof (Moniteur avec coffret).... 3 800 F

Conçues pour le contrôle d'accès et pour la surveillance. Un vaste assortiment de produits à haute qualité d'image. Grande stabilité en température. Capteur CCD 1/3" ou 1/4". Optique de 2,5 à 4 mm. Ouverture angulaire de 28° à 148°. Conformées à la norme CE. Garanties un an.

MODELE AVEC OBJECTIF STANDARD

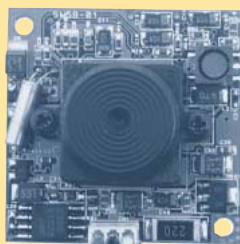


Elément sensible : CCD 1/3"; Système : standard CCIR; Résolution : 380 lignes; Sensibilité : 0,3 lux; Obturateur : autofocus; Optique : 4,3 mm/f1.8;

Angle d'ouverture : 78°; Sortie vidéo : 1 Vpp / 75 Ω; Alimentation : 12 V; Consommation : 110 mA; Température de fonctionnement : -10 °C à + 55 °C; Poids : 20 g / dim : 32 x 32 x 27 mm.

FR72 496 F

MODELE AVEC OBJECTIF PIN-HOLE



Elément sensible : CCD 1/3"; Système : standard CCIR; Résolution : 380 lignes; Sensibilité : 2 lux; Obturateur : autofocus; Optique : 3,7 mm/f3,5;

Angle d'ouverture : 90°; Sortie vidéo : 1 Vpp / 75 Ω; Alimentation : 12 V; Consommation : 110 mA; Température de fonctionnement : -10 °C à + 55 °C; Poids : 20 g; Dim : 32 x 32 x 20 mm.

FR72PH 496 F

VERSIONS CCD B/N

AVEC OBJECTIFS DIFFERENTS

MODELE AVEC OPTIQUE 2,5 mm - Réf : **FR72/2,5**
Mêmes caractéristiques que le modèle standard mais avec une optique de 2,5 mm et un angle d'ouverture de 148°.

MODELE AVEC OPTIQUE 2,9 mm - Réf : **FR72/2,9**
Mêmes caractéristiques que le modèle standard mais avec une optique de 2,9 mm et un angle d'ouverture de 130°.

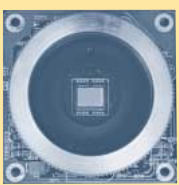
MODELE AVEC OPTIQUE 6 mm - Réf : **FR72/26**
Mêmes caractéristiques que le modèle standard mais avec une optique de 6 mm et un angle d'ouverture de 53°.

MODELE AVEC OPTIQUE 8 mm - Réf : **FR72/28**
Mêmes caractéristiques que le modèle standard mais avec une optique de 8 mm et un angle d'ouverture de 40°.

MODELE AVEC OPTIQUE 12 mm - Réf : **FR72/12**
Mêmes caractéristiques que le modèle standard mais avec une optique de 12 mm et un angle d'ouverture de 28°.

Prix unitaire..... 535 F

MODELE AVEC FIXATION POUR OBJECTIF TYPE C



Mêmes caractéristiques électriques que le modèle standard mais avec des dimensions de 38 x 38 mm. Le module dispose d'une fixation standard pour des objectifs de type C (l'objectif n'est pas compris dans le prix).

FR72/C 479 F

MODELE AVEC LED INFRAROUGES

Mêmes caractéristiques que le modèle standard mais avec des dimensions de 55 x 38 mm. Le module dispose de six LED infrarouges qui permettent d'obtenir une sensibilité de 0,01 lux à une distance d'un mètre environ.

FR72/LED 496 F



MODELES NOIR & BLANC PIN-HOLE F 5.5

BASSE RESOLUTION : Elément sensible : 1/3" B/W CMOS; Système standard CCIR; Résolution : supérieure à **240 lignes TV**; Pixel : **100 k**; Sensibilité : **1 lux / F1.4**; Obturateur électronique 1/50 à 1/4000; Optique : **f5.5**; Ouverture angulaire : 90°; Sortie vidéo composite : 1 Vpp / 75 Ω; Alimentation : 12 Vdc; Conso : 50 mA; Poids : 5 g; Dim. : 22x15x16 mm.

FR102 475 F

HAUTE RESOLUTION : Mêmes caractéristiques que le modèle basse résolution sauf pour la résolution qui est supérieure à **380 lignes TV** avec **330 k pixels** et la vitesse de l'obturateur électronique de **1/50 à 1/15000**.

FR125 565 F



MODELES NOIR & BLANC AVEC OBJECTIF F 3.6

BASSE RESOLUTION : Elément sensible : 1/3" B/W CMOS; Système standard CCIR; Résolution : supérieure à **240 lignes TV**; Pixel : **100 k**; Sensibilité : **1 lux / F1.4**; Obturateur électronique 1/50 à 1/4000; Optique : **f3,6**; Ouverture angulaire : 90°; Sortie vidéo composite : 1 Vpp / 75 Ω; Alimentation : 12 Vdc; Conso : 50 mA; Poids : 10 g; Dim. : 22x15x31 mm.

FR102/3,6 475 F

HAUTE RESOLUTION : Mêmes caractéristiques que le modèle basse résolution sauf pour la résolution qui est supérieure à **380 lignes TV** avec **330 k pixels** et la vitesse de l'obturateur électronique de **1/50 à 1/15000**.

FR125/3,6 565 F



MODELES COULEUR PIN-HOLE F 5.5 HAUTE RESOLUTION COULEUR

Mêmes caractéristiques que le modèle haute résolution noir et blanc sauf pour le système qui est en PAL la sensibilité de 10 lux / (F1.4).

FR126 827 F

MODELES COULEUR AVEC OBJECTIF F 3.6 HAUTE RESOLUTION COULEUR

Mêmes caractéristiques que le modèle haute résolution noir et blanc sauf pour le système qui est en PAL la sensibilité de 10 lux / (F1.4).

FR126/3,6 827 F



CAMERA ETANCHE PROFESSIONNELLE

Sensibilité : 0.05 lux. Diamètre : 28 mm, L : 102 mm, Poids : 600 g. Capteur Sony "Hyper HAD CCD". Température de fonctionnement : -15°C à +55°C. Résolution horizontale : 420 lignes TV. Etanche jusqu'à 3 atmosphères. Livrée avec 30 m de câble, support de fixation à rotule et un bloc secteur.

FT-129 Modèle noir et blanc 1 550 F

FT-130 Modèle couleur 2 503 F



EMETTEUR A LED IR POUR CAMERA N & B

96 LED infrarouges avec une longueur d'onde de 880 nm. Angle de couverture : 40°. Portée : 18 m. Alimentation : 12 V, 750 mA. Puissance : 14 W. Dimensions : 150 x 85 x 40 mm. Poids : 430 grammes.

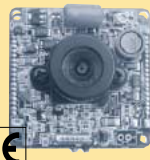
FR117 996 F



MODULE COULEUR

Contrôle de l'image par DSP. Elément sensible : CCD 1/4". Système : standard PAL. Résolution : 380 lignes. Sensibilité : 2 lux pour F1.2. Obturateur : automatique (1/50 à 10 000). Optique : f4.0 F=3.5. Sortie vidéo : 1 Vpp / 75 Ω. Alimentation : 12 Vdc (±10%). Consommation : 250 mA. AGC : sélectionnable ON/OFF. Balance des blancs : automatique. BLC : automatique. Température de fonctionnement : -10 °C à +45 °C. Poids : 40 grammes. Dimensions : 32 x 32 mm.

FR89 980 F **FR89/PH..... 980 F** Version avec objectif pin-hole (f5.0 F=5.5)



ZI des Paluds - BP 1241 - 13783 AUBAGNE Cedex
 Tél : 04 42 82 96 38 - Fax 04 42 82 96 51
 Internet : <http://www.comelec.fr>

DEMANDEZ NOTRE NOUVEAU CATALOGUE 32 PAGES ILLUSTRÉES AVEC LES CARACTÉRISTIQUES DE TOUTS LES KITS
 Expéditions dans toute la France. Moins de 5 kg : Port 55 F. Règlement à la commande par chèque, mandat ou carte bancaire. Bons administratifs acceptés. Le port est en supplément. De nombreux kits sont disponibles, envoyez votre adresse et cinq timbres, nous vous ferons parvenir notre catalogue général.

Un système d'alarme UHF 2 zones sans fil et entièrement autonome

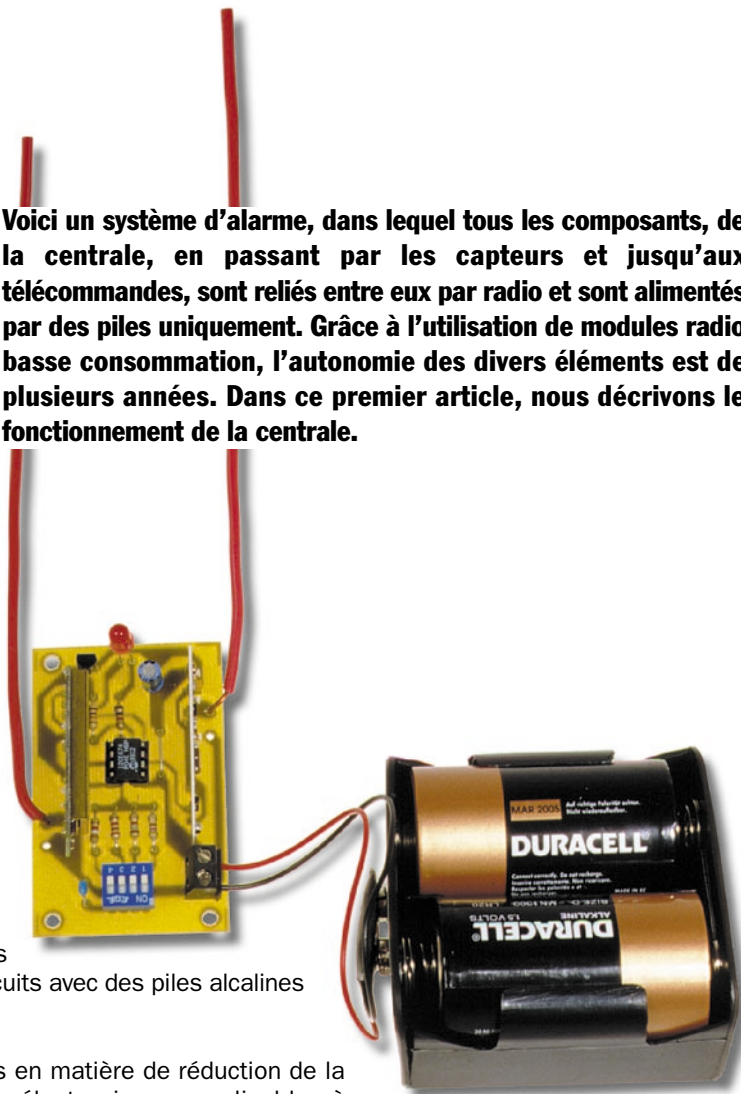
1ère partie

Voici un système d'alarme, dans lequel tous les composants, de la centrale, en passant par les capteurs et jusqu'aux télécommandes, sont reliés entre eux par radio et sont alimentés par des piles uniquement. Grâce à l'utilisation de modules radio basse consommation, l'autonomie des divers éléments est de plusieurs années. Dans ce premier article, nous décrivons le fonctionnement de la centrale.

Même dans les appareils destinés aux installations de sécurité, la tendance est de plus en plus affirmée d'alimenter les circuits avec des piles alcalines ou au lithium.

Grâce aux progrès notables en matière de réduction de la consommation des circuits électroniques, applicables à presque tous les appareils, l'utilisation des piles sèches, en lieu et place des traditionnelles alimentations secteur, est une alternative valable.

Le remplacement des alimentations secteur (alimentations qui, dans les centrales d'alarme, sont toujours complétées par des batteries tampon) par des piles, permet de réduire notablement le coût (que ce soit pour la fabrication ou pour le matériel utilisé), d'obtenir une simplification des procédures d'homologation et de faciliter la mise en œuvre et l'utilisation des appareils.



Pour nous, qui sommes fiers de vous proposer des réalisations à la pointe de l'innovation, nous ne pouvons passer à côté de tels arguments. Voici donc le projet d'une installation d'alarme à usages multiples, sans aucun fil, dans laquelle chaque élément est alimenté par piles.

Il s'agit d'un système d'alarme à deux zones, avec un certain nombre de capteurs (à contact, infrarouge, etc.), reliés par radio, activable et paramétrable toujours par radio, capable d'un auto-apprentissage des codes des télécommandes et des capteurs distants.

Sur ce système, nous avons également un afficheur à LED (voir figure 6) installé à l'extérieur des locaux à protéger, une sirène et un transmetteur téléphonique GSM, tous alimentés exclusivement par des piles.

A ce propos, ne croyez pas que notre centrale d'alarme radio autonome 2 zones soit moins valable que les modèles traditionnels car, si l'alimentation par piles peut faire penser à un jouet, la réalité est que ce système offre de nombreux avantages, en plus de ceux déjà évoqués. C'est un système très pratique, car l'utilisation des nouveaux composants que la technologie d'aujourd'hui nous offre, nous permet d'obtenir des consommations très faibles ainsi que des autonomies autrefois impensables.

Pour vous donner une idée, alimentée par deux piles torches, la centrale à 2 zones peut fonctionner durant plusieurs années sans jamais s'éteindre. Il en est de même pour la sirène, que nous proposerons prochainement, dans laquelle la circuiterie a été traitée avec un tel soin que cela a permis de limiter la consommation moyenne à une valeur dérisoire.

Donc, si d'un côté, il est vrai que l'utilisation de piles nous oblige à ne pas oublier de les remplacer périodiquement, de l'autre, il faut constater que cette intervention ne devra être effec-



tuée que très longtemps après l'installation (dans notre cas, tous les 3 ans!).

En somme, ce que nous voulons vous faire constater, c'est que vous ne devrez pas intervenir tous les mois... C'est un peu comme pour les montres à quartz : tout le monde en a une et il est évident que personne ne trouve fastidieux le fait de devoir remplacer la pile après deux ou trois ans...

Un autre avantage en faveur des alimentations par piles, tient au fait que si la centrale devait être déplacée, elle pourrait aussitôt être installée en un autre endroit sans difficulté. Cela rend notre système d'alarme, complètement et réellement autonome. En effet, capteurs, sirènes, etc., sont exclusivement reliés par voie radio à la centrale. Une commodité qui permet d'installer la centrale dans un endroit quelconque, une armoire, un grenier, une cave, etc., simplement en fixant le coffret qui contient la centrale sans avoir à se préoccuper d'autre chose.

Bien, si après avoir été alléché par l'introduction, vous pensez que le système proposé peut être fait pour vous, cela vaut la peine que vous lisiez la suite, afin d'en connaître exactement le fonctionnement et l'utilisation.

La centrale, cœur du système

Il s'agit d'un circuit auto-alimenté, composé uniquement d'un microcontrôleur et de deux modules hybrides radio UHF, un émetteur et un récepteur. Le

Un système d'alarme complet, autonome et extensible

Notre système antivol sans fils comprend, outre la centrale, cœur de l'installation, une ou plusieurs télécommandes de poche à deux canaux, un certain nombre de capteurs, un afficheur à LED qui indique, de l'extérieur, l'état de l'alarme, une sirène radio-commandée et un transmetteur téléphonique GSM.

La centrale, est la partie la plus importante et vous en trouvez la description dans ces pages.

Dans les prochains numéros de la revue, nous parlerons du transmetteur GSM, un sous-ensemble complet qui, alerté par le transmetteur de la centrale, envoie un message d'alarme à un numéro préalablement mémorisé.

En même temps, la sirène auto-alimentée, activée elle aussi par la même trame d'alarme, émet un son strident. Tout comme la centrale, ces deux systèmes fonctionnent avec des piles.

Nous décrivons également le module de visualisation, un petit panneau indiquant l'état du système, camouflé dans une prise de courant, connecté



table directement à l'entrée du local où doit fonctionner l'alarme.

Cet afficheur se compose de deux LED, qui permettent de savoir si la centrale est active en zone 1 (LED rouge allumée), active sur les deux zones (les deux LED allumées) ou au repos (LED verte allumée).

Les capteurs sans fils peuvent être choisis avec une certaine liberté, sous

réserve qu'ils fonctionnent en 433,92 MHz et qu'ils génèrent des codes à base de circuits Motorola.

Evidemment, ils seront installés de sorte à ne pas être totalement ou partiellement enfermés dans des cloisons métalliques, car cela atténuerait fortement leurs signaux d'alarme. Quelques essais vous permettront de déterminer la portée des liaisons radio.

schéma de la figure 1 confirme la simplicité du montage.

Cela se caractérise donc par un circuit imprimé grand comme un paquet de cigarettes !

Malgré cela, les fonctions autorisées sont vraiment remarquables : la centrale gère 2 zones, mises en ou hors service par l'intermédiaire d'une télécommande ; elle accepte les signaux envoyés, via radio, par les différents capteurs ; en cas d'alarme, elle envoie les commandes pour activer les avertisseurs extérieurs (une sirène et un transmetteur téléphonique) tout en tenant constamment à jour l'état de l'afficheur.

Cet afficheur est un "satellite" qui est inséré dans une quelconque prise de courant. Il sert à l'utilisateur pour visualiser l'état du système. Pour remplir correctement cette fonction, il sera placé, de préférence, à l'entrée du local à protéger, que ce soit un magasin, un appartement, un bureau, etc.

En plus de ce qui a été dit, la centrale est en mesure d'acquérir de façon quasi automatique, les codes des capteurs déportés et des télécommandes associées.

Le fonctionnement de la centrale

Après la première mise en service, il convient de mémoriser les codes des capteurs déportés, reliés via radio, et des télécommandes. A ce propos, il faut dire que le programme du microcontrôleur a été écrit pour lire, mémoriser et traiter seulement des codages du type MC1450xx de Motorola. De ce fait, les capteurs et les télécommandes doivent avoir un encodeur MC145026.

Le canal radio doit être en 433,92 MHz, car c'est sur cette fréquence que sont accordés le récepteur et l'émetteur embarqué.

Une fois les codes appris, la centrale peut accepter les signaux d'alarme ou bien les commandes à distance.

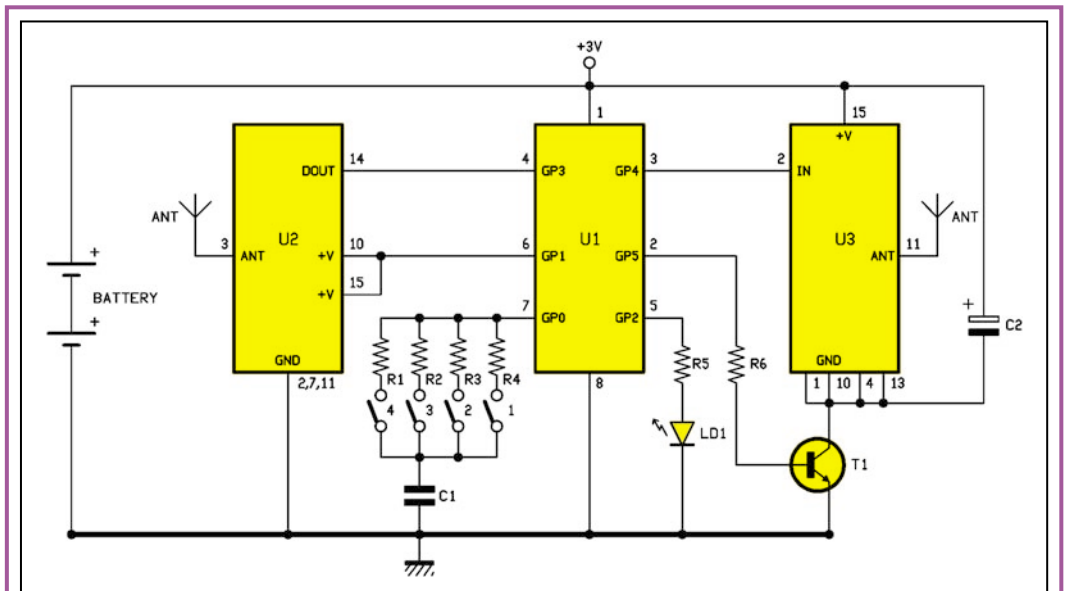


Figure 1 : Schéma électrique de la centrale d'alarme 2 zones.

Initialisation du microcontrôleur de gestion

La première opération à réaliser consiste à initialiser le microcontrôleur. Pour ce faire, et avant d'alimenter la centrale, il convient de fermer (ON) le micro-interrupteur numéro 1 (DIP1) du dip-switch DS1 (figure 2). A la mise sous tension, le programme, après avoir effectué l'assignation des entrées/sorties, teste le port GPO, vérifiant ainsi, si DIP1 est fermé ou non.

Dans l'affirmative, une routine particulière est envoyée qui, avant tout, efface complètement le contenu de l'EEPROM réservée aux codes.

La fin de l'effacement est signalée par le clignotement rapide de la LED LD1 (10 éclats), puis extinction.

A présent, la centrale se trouve en veille. Elle attend que soit transmis, via radio, le code d'une télécommande utilisant le MC145026 de Motorola.

Ce code sera traité pour en élaborer un nouveau, avec un algorithme particulier, puis mémorisé. Au moment venu, c'est ce code mémorisé qui sera utilisé pour activer les systèmes de signalisation (sirène et transmetteur téléphonique).

L'initialisation achevée, on peut éteindre la centrale, ouvrir le micro-interrupteur DP1, puis la remettre sous tension. On rentre à présent dans le mode de fonctionnement normal, dans lequel le programme entre en fonctionnement.

Le programme teste continuellement l'état de la ligne GP0, puis est prêt à

détecter la fermeture de n'importe quel micro-interrupteur de DS1 et, toujours en boucle, il fait "tourner" une routine de réception du signal radio.

Le tout fonctionne continuellement, jusqu'à ce que survienne un événement, sans lequel aucune action n'aurait lieu.

Naturellement, en supposant être parti de la première mise sous tension et dans notre hypothèse, le microcontrôleur n'a pas encore mémorisé autre chose que le code d'activation de la signalisation. Il convient donc de procéder à l'apprentissage des données de la télécommande et des capteurs reliés par radio.

Cela peut être fait à tout moment, en fermant un des micro-interrupteurs de DS1 (figure 2), chacun ayant une signification particulière :

- DIP1 est associé à la commande des capteurs assignés à la zone 1.
- DIP2 permet l'apprentissage du code des capteurs de la zone 2.
- DIP3 permet d'apprendre le code de désactivation de la centrale.
- DIP4 concerne le code de commande séquentielle.

A ce propos, il faut préciser que pour éteindre l'alarme, il suffit de transmettre en appuyant le bouton de la télécommande concerné par cette fonction. Pour l'allumer, il n'est pas prévu de commande exclusive, mais une commande séquentielle, ce qui permet d'économiser sur la télécommande elle-même.

En fait, avec une seule télécommande on peut, en séquence, allumer la cen-

trale en activant immédiatement la zone 1, activer ensemble les zones 1 et 2 ou repasser à la seule zone 1.

Cela permet d'employer seulement une télécommande à deux canaux, très économique et facile à se procurer. Avec un poussoir on peut ainsi activer l'alarme et choisir les zones, avec l'autre on pourra l'éteindre.

Notez que l'extinction est possible à tout moment : au repos, cela permettra d'éviter la production d'alarmes lorsqu'on rentre à la maison ; en alarme, elle servira à bloquer la sirène lorsqu'on jugera le moment opportun.

Nous pouvons donc voir maintenant, une à une, les phases de l'apprentissage.

L'apprentissage des codes

Nous partons du principe que vous utilisez une télécommande deux canaux, donc à deux poussoirs. Si vous préférez utiliser deux télécommandes un canal, transposez ce qui est dit pour le bouton droit et le bouton gauche.

Après avoir initialisé et rallumé la centrale, fermez DIP4 et appuyez le poussoir droit de la télécommande pour enregistrer l'ordre d'extinction.

La confirmation de la mémorisation du code sera signalée par une rapide séquence de clignotement de la LED, qui restera ensuite allumée en fixe, durant 1 seconde, puis s'éteindra.

Ouvrez DIP4.

Fermez DIP3 pour vous préparer ainsi à la mémorisation du code de commande séquentielle à distance.

Appuyez le poussoir gauche de la télécommande et attendez que la LED LD1 émette une rapide séquence de clignotements, puis s'allume en fixe durant 1 seconde, puis s'éteigne.

Cela donne la confirmation du bon déroulement de l'apprentissage.

Ouvrez DIP3.

Tous les capteurs d'alarme devront être équipés d'un transmetteur à base de Motorola MC145026.

Les capteurs affectés à la zone 1 devront être codés avec un code différent de ceux utilisés pour la zone 2 et de ceux utilisés pour l'allumage et l'extinction de l'alarme. Idem pour les capteurs affectés à la zone 2.

Fermez DIP1. Déclenchez un capteur ou transmettez le code des capteurs de cette zone à l'aide d'une télécommande programmée avec le code de cette zone. Vérifiez que vous avez bien confirmation de la LED. Cette procédure permet l'acquisition du code d'alarme provenant des capteurs de la zone 1.

Ouvrez DIP1.

Fermez DIP2. Déclenchez un capteur ou transmettez le code des capteurs de cette zone à l'aide d'une télécommande programmée avec le code de cette zone. Vérifiez que vous avez bien confirmation de la LED. Cette procédure permet l'acquisition du code d'alarme provenant des capteurs de la zone 2.

Il va de soi que si vous pensez n'utiliser que la zone 1, il n'est pas nécessaire de prévoir de capteurs pour la zone 2, ni d'exécuter la procédure d'apprentissage (DIP2 ON) des codes.

Ouvrez DIP2.

Le paramétrage terminé (vous pouvez le modifier à tout instant sans éteindre le circuit), la centrale est prête à l'emploi.

Initialisation de la centrale

Pour contrôler le fonctionnement des avertisseurs d'alerte, la centrale doit d'abord être initialisée et apprendre les différentes commandes. Cet apprentissage se fait, sur la centrale elle-même, à l'aide du dip-switch DS1 et de la diode LED LD1.

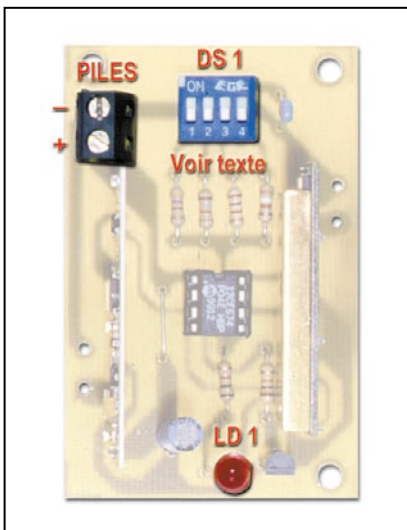


Figure 2 : Les principaux éléments nécessaires à la programmation.

Mise en œuvre de la centrale à l'aide de DS1

- 1 - La centrale n'est pas alimentée.
- 2 - DIP1 sur ON.
- 3 - Alimentez la centrale.
L'EEPROM est effacée.
LD1 clignote 10 fois et s'éteint.
La centrale est initialisée.
- 4 - DIP1 sur OFF.
- 5 - DIP4 sur ON.
- 6 - Pression sur le poussoir droit de la télécommande.
LD1 clignote rapidement, reste fixe 1 s, s'éteint.
Ordre d'extinction de la centrale enregistré.
- 7 - DIP4 sur OFF.
- 8 - DIP3 sur ON.
- 9 - Pression sur le poussoir gauche de la télécommande.
LD1 clignote rapidement, reste fixe 1 s, s'éteint.
Code de commande séquentielle enregistré.
- 10 - DIP3 sur OFF.
- 11 - DIP1 sur ON.
- 12 - Déclenchez un capteur d'alarme en zone 1.
LD1 clignote rapidement, reste fixe 1 s, s'éteint.
Code d'alarme zone 1 enregistré.
- 13 - DIP1 sur OFF.
- 14 - DIP2 sur ON.
- 15 - Déclenchez un capteur d'alarme en zone 2.
LD1 clignote rapidement, reste fixe 1 s, s'éteint.
Code d'alarme zone 2 enregistré.
- 16 - DIP2 sur OFF.
Paramétrage terminé, centrale prête.

Les capteurs

L'installation est complétée en disposant aux endroits souhaités les capteurs sans fils, qui peuvent être à contact (pour les portes, les fenêtres, tapis d'entrée), à infrarouges passifs (P.I.R.) ou également à ultrasons.

Il n'y a aucune restriction en ce qui concerne les capteurs, à l'unique condition, qu'en cas de détection d'une alarme, ils génèrent un signal radio à 433,92 MHz, modulé en amplitude avec un code Motorola MC1450xx.

Naturellement, vous devez également disposer d'une télécommande à deux

canaux, elle aussi à base de Motorola MC1450xx, pour allumer la centrale, sélectionner les zones à activer et éteindre la centrale.

Cela étant dit, nous pouvons nous préoccuper du fonctionnement de la centrale, en nous référant au schéma électrique de la figure 1.

L'étude du schéma

Avant tout, considérez que pour minimiser la consommation, le récepteur hybride U2 est allumé et éteint cycliquement, avec une période de 0,5/1,5 seconde. Cette procédure, ajoutée à

la consommation déjà réduite du module, permet d'augmenter notablement l'autonomie de la centrale.

Il en est de même pour le transmetteur U3, qui est alimenté durant une brève période, lorsque la centrale doit actionner ou remettre à zéro un avertisseur d'alarme, de plus, la diode LED n'est active que durant la réception d'un code envoyé par un capteur ou par la télécommande.

La consommation du microcontrôleur est extrêmement modeste, ainsi, nous pouvons dire que pour une utilisation normale, les piles auront une durée de vie de 3 ans au moins.

Dès qu'un signal radio parvient à l'antenne réceptrice ANT et que le récepteur U2 est allumé (dans ce cas, le microcontrôleur maintient actif le RX jusqu'à la fin de la procédure), la séquence codée sort de la broche 14. Le programme du PIC12CE674 capture ces impulsions, les place en RAM et les analyse.

S'il s'agit de codes au format Motorola, il les compare avec ceux appris durant la phase d'apprentissage. S'ils sont différents, il abandonne la lecture et se remet au repos, fonctionnant en boucle, jusqu'à réception d'un nouveau signal du canal radio.

La réaction est identique en cas de comparaison négative du signal.

Si, par contre, la comparaison est positive et que le code est un de ceux mémorisés, les actions prévues sont effectuées, en fonction de celles possibles parmi les suivantes :

- mise en service de la centrale/commande séquentielle de zone,
- extinction de la centrale,
- alarme de la zone 1,
- alarme de la zone deux.

Tous les changements d'état, l'entrée en alarme ou l'extinction, déterminent l'envoi, de la part de la centrale, de différents trains d'impulsions destinés à l'affichage à LED et aux avertisseurs (sirène et transmetteur téléphonique).

En observant les LED placées à l'extérieur des locaux à protéger, il est possible de savoir si l'alarme est active, quelle est la zone sélectionnée et même (comme vous le verrez plus en détail lorsque nous décrirons le circuit de l'affichage) si l'installation est entrée en alarme, si la tension du secteur a été interrompue, etc.

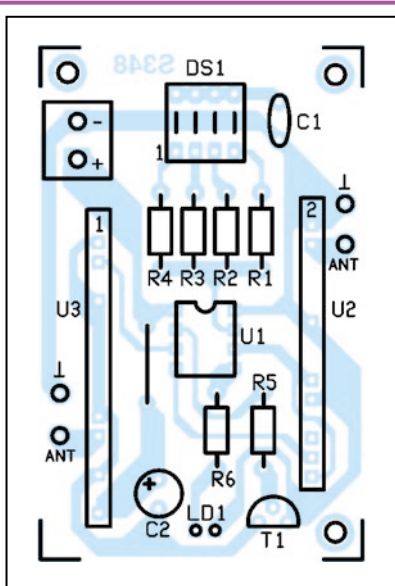


Figure 3 : Schéma d'implantation de la centrale.

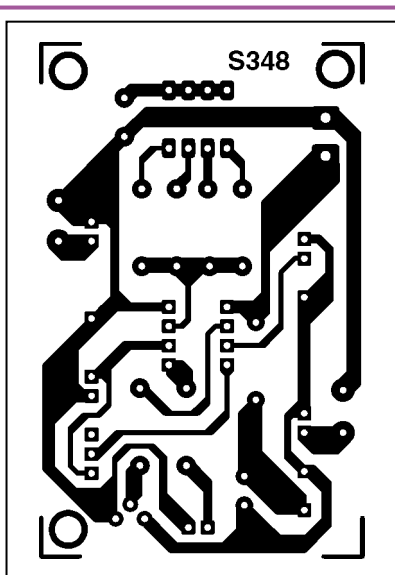


Figure 5 : Dessin à l'échelle 1 du circuit imprimé de la centrale. N'oubliez pas le strap à gauche de U1.

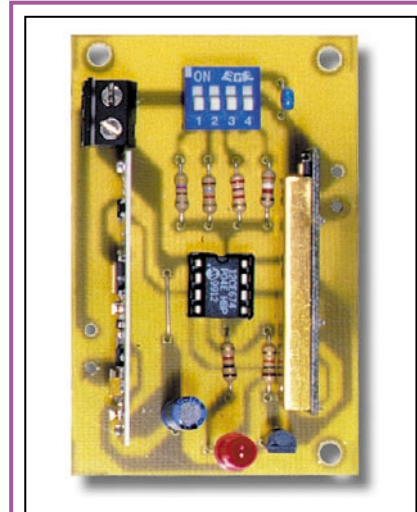


Figure 4 : Photo du prototype de la centrale.

Liste des composants de la centrale

- R1 = 3,9 kΩ
- R2 = 2,7 kΩ
- R3 = 1,8 kΩ
- R4 = 470 Ω
- R5 = 10 kΩ
- R6 = 1 kΩ
- C1 = 100 nF multicouche
- C2 = 100 μF 16 V électrolytique
- U1 = μC préprogrammé PIC12C674 (MF348)
- U2 = Module Aurel RX4M30RR04
- U3 = Module Aurel TX4M30SA10
- T1 = Transistor NPN BC547B
- LD1 = Diode LED rouge 5 mm
- DS1 = Dip-switch 4 micro-interrupteurs

Divers :

- 1 Bornier 2 pôles
- 1 Support 2 x 4 broches
- 1 Support 2 piles LR20
- 1 Boîtier Teko Coffe3
- 2 Fois 17 cm fil émaillé 15/10
- 1 Circuit imprimé réf. S348

Le code est envoyé durant environ 2 secondes, passé ce délai, le microcontrôleur revient au repos et attend de nouveaux signaux.

Notez que, dans cette phase, le programme procède à l'extinction du récepteur U2, afin d'éviter que ce qui est rayonné par l'antenne d'émission, ne rentre dans la réception, ce qui provoquerait inévitablement des perturbations.

A ce propos, nous observons que l'allumage et l'extinction du RX, sont obtenus par l'intermédiaire de la ligne GP1, qui alimente directement ses broches 10 et 15. La chose est rendue possible par le fait que la consommation de ce dernier ne dépasse pas les 400 microampères, un courant que n'importe quelle broche E/S du PIC12CE674 peut supporter sans difficulté.

Avec le transmetteur, il n'a pas été possible de faire de même et voilà pourquoi nous le commandons avec un transistor NPN placé en série sur les broches de masse.



Figure 6 : Le cache-prise dissimulant l'afficheur d'état à LED de la centrale. N'importe quel système fera l'affaire, pour peu qu'il soit discret.

Lorsque le système est entré en alarme, on peut le désactiver à tout instant par l'intermédiaire de la télécommande.

Une autre particularité du fonctionnement de la centrale, est la gestion du cycle de stand-by du récepteur, qui est obtenue par l'intermédiaire du programme principal du PIC12CE674.

Pack Web Présence
Nom de domaine
+ 1 an d'hébergement
+ 1 page A4
= 3 000 F

Pack Web Entreprise
Nom de domaine
+ 1 an d'hébergement
+ 4 page A4
= 8 000 F

Solutions e-business
commerce électronique

Conceptions et réalisations
de sites Web
professionnels

Hébergement

Noms de domaines

Référencement
avec maintien

Location
d'espace disque

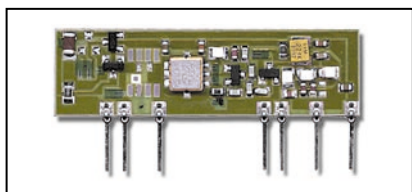
A.I.F.
1 Chemin du bassin - 13014 Marseille
Tél. : 04 91 02 40 70 - Fax : 04 91 67 43 33

SCC pub 02 99 42 52 73 12/2000

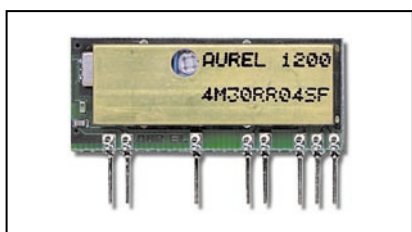
Ce programme commande l'allumage du RX durant 0,5 seconde puis génère une pause de 1,5 seconde, produisant ainsi un signal rectangulaire, ayant une période de 2 secondes,

Les modules hybrides utilisés

Dans leurs recherches continues pour limiter toujours plus la consommation, certains fabricants, parmi lesquels la société AUREL, qui produit depuis longtemps des modules hybrides CMS destinés presque exclu-



Module émetteur TX4M30SA10.



Module récepteur RX4M30RR04SF.

sivement aux radiocommandes, ont mis récemment sur le marché, des composants basse consommation.

Parmi les produits disponibles sur le marché, nous nous sommes orientés vers les plus récents, le récepteur RX4M30... et le transmetteur TX4M30... fonctionnant tous deux sous à peine 3 volts.

Le premier, est un récepteur à super-réaction consommant à peine plus de 0,4 milliampère sous 3 volts, soit une consommation globale de 1,2 milliwatt! Il ne s'agit pas d'un récepteur FM ou d'un superhétérodyne car des circuits de ce genre n'auraient pas permis de réduire autant la consommation. Toutefois, les prestations de l'étage HF sont très acceptables. En terme de sélectivité, le filtre d'antenne réduit la bande passante à 600 kHz (± 300 kHz) entre 433,62 et 434,22 MHz. Quant à la sensibilité, les - 96 dBm annoncés par le

constructeur sont plus que suffisants pour la majeure partie des applications.

Si le récepteur est plus que louable, l'émetteur est une pure merveille de technologie, car bien que fonctionnant sous 3 volts, il garantit une puissance HF à l'antenne (impédance 50 ohms) de +17 dBm, ce qui suffit pour couvrir tranquillement un entrepôt, un appartement ou une villa! En raison de la basse tension d'alimentation, la consommation est limitée à un maximum de 28 milliampères.

L'adoption d'un microcontrôleur programmé pour gérer l'activation des modules hybrides permet de n'allumer que séquentiellement le récepteur et de ne maintenir allumé l'émetteur que pour quelques instants seulement et pratiquement uniquement en alarme. Ainsi, la consommation est réduite à des valeurs négligeables.

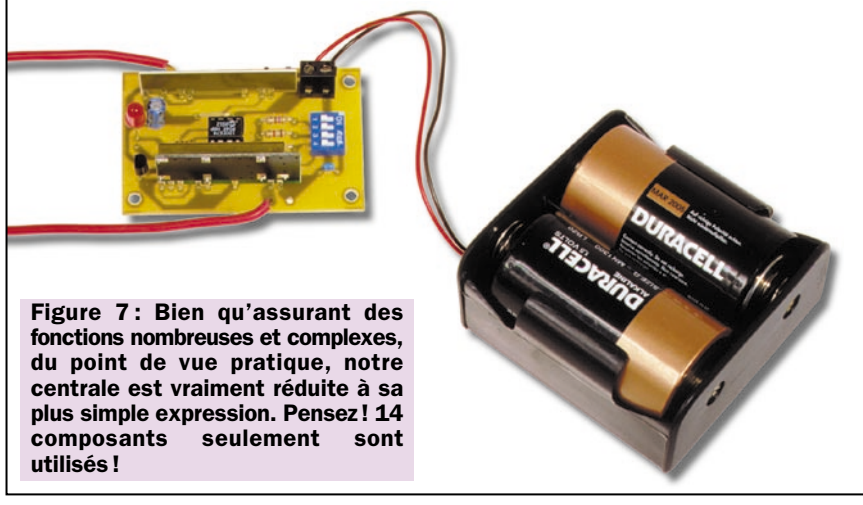


Figure 7 : Bien qu'assurant des fonctions nombreuses et complexes, du point de vue pratique, notre centrale est vraiment réduite à sa plus simple expression. Pensez ! 14 composants seulement sont utilisés !

avec un niveau haut de 0,5 seconde et un niveau bas de 1,5 seconde.

Cette tension est issue de la broche 6 (GP1) et c'est avec elle qu'on alimente effectivement U2. L'alimentation impulsionnelle du récepteur a l'avantage de permettre une réduction de la consommation globale à 1/4 de celle que l'on obtiendrait en laissant le module hybride alimenté en permanence.

Infime "revers de la médaille", il faut tenir appuyé le poussoir de la télécommande environ 2 secondes, car il n'est pas dit que le RX soit immédiatement prêt à recevoir le signal. En effet, dès sa mise sous tension, il requiert un certain délai avant de pouvoir fonctionner normalement.

Il n'y a, par contre, aucun problème concernant les capteurs car ceux dis-

ponibles dans le commerce transmettent durant au moins deux secondes à la suite de chaque alarme, ce qui garantit toujours la réception du code par la centrale.

La réalisation de la centrale

Comme à l'habitude, commencez par réaliser ou vous procurer le circuit imprimé de la figure 5.

En vous aidant du schéma d'implantation de la figure 3 et de la photo du prototype de la figure 4, vous ne rencontrerez aucune difficulté.

Commencez par monter les composants les plus bas et terminez par les plus hauts. Montez le PIC en dernier.

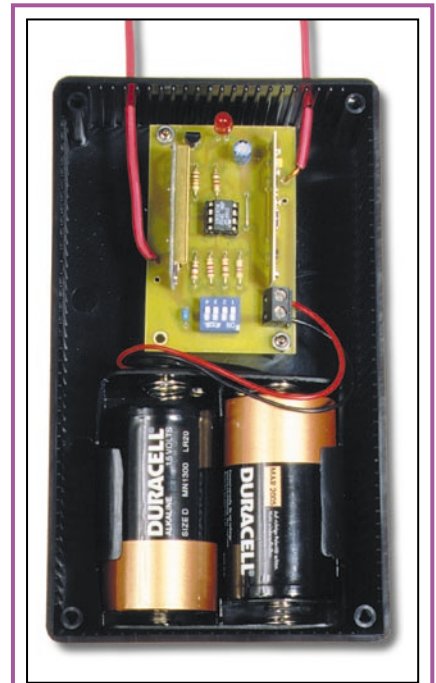


Figure 8 : Photo du prototype monté dans son boîtier avec son alimentation par 2 piles LR20.

Veillez à l'orientation des composants polarisés, du transistor et du PIC. Les deux modules hybrides ne peuvent rentrer dans leurs trous respectifs que dans un seul sens.

Soignez vos soudures et ne soyez pas avare de vérification.

Pour ce qui est des antennes, aussi bien l'émettrice que la réceptrice, elles peuvent être réalisées en soudant un morceau de fil de cuivre émaillé, de 15/10 et d'une longueur de 17 centimètres, sur les pastilles prévues à cet effet sur le circuit imprimé.

Pour l'alimentation, prévoyez des borniers au pas de 5 millimètres, que vous pourrez facilement souder dans les trous prévus.

Pour l'alimentation nous vous conseillons d'utiliser des piles alcalines, modèle "torche", encore appelées LR20, que vous placez dans un support adéquat.

Dans tous les cas, ne reliez pas les piles à la centrale avant de disposer de tous les éléments, avertisseurs, capteurs et surtout afficheur à LED qui permet une vérification rapide de toutes les fonctions du système d'alarme.

Il nous reste donc à vous donner rendez-vous le mois prochain pour la suite de cette description.

◆ A. G.

Modes de fonctionnement

POUSSOIR GAUCHE
Première pression :
Activation centrale
et activation zone 1.
Seconde pression :
Activation zones 1 et 2.



POUSSOIR DROIT
Extinction centrale.

Activée, la centrale peut opérer, soit uniquement avec la zone 1, soit avec les zones 1 et 2 en service. La modalité de fonctionnement avec la zone 2 en service seulement n'a pas été retenue mais cela ne présente pas de problème particulier.

En cas d'alarme provenant d'un capteur de la ou des zones actives, la centrale procède à l'envoi d'un signal radio de commande, lequel, reçu par la sirène ou par le transmetteur téléphonique GSM, le ou les active. Ces avertisseurs peuvent être désactivés

instantanément en appuyant le bouton poussoir d'extinction du système sur la télécommande.

Autrement, le transmetteur téléphonique procède à l'envoi du message d'alarme, de plus, la sirène émet un son strident pour une durée programmée.

La commande d'extinction bloque l'activité de la centrale, la rendant insensible à ce que transmettent les capteurs.

L'afficheur d'état à LED permet de connaître à n'importe quel moment l'état de la centrale, la ou les zones actives, si une alarme a été déclenchée en notre absence et si la tension secteur a manqué.

SPECIAL VIDEO 2,4 GHz

EMETTEURS/RECEPTEURS

Émetteur 2,4 GHz, 10 mW, Réf. : COMTX24 :399 Frs
Récepteur 2,4 GHz, 4 canaux, Réf. : COMRX24 :399 Frs

Caractéristiques communes :
platinas montées et testées,
alimentation 13,8 V, sorties
audio (6,0 et 6,5 MHz) et
vidéo sur RCA, sortie HF sur SMA femelle, fréquences fixes (2400, 2427,
2454, 2481 MHz).



Modulateur BBA10
1 x Vidéo + 1 x Audio, sortie
bande de base 1 Vcc.

Monté :555 Frs

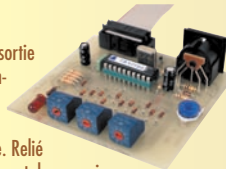
Modulateur BBA20

1 x Vidéo + 2 x Audio, sortie bande de base 1 Vcc.

Monté :779 Frs

ATVPRO 2,4

Platine de contrôle en fréquence, sortie
S-mètre, analyseur de spectre sim-
plifié intégré, sélection de fréquence
de 2,2 à 2,7 GHz par roues
codeuses, documentation française. Relié
à nos modules vidéo, l'ATV PRO permet de recevoir
ou d'émettre vers les émetteurs ou récepteurs 2,4 GHz d'autres
constructeurs et d'assurer une compatibilité totale.
Kit complet :335 Frs



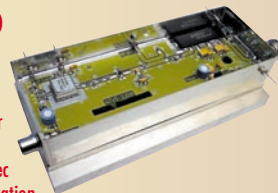
PLL20

Gestion des fréquences
par roues codeuses,
connexion directe sur
PLL20, importante stabi-
lité en fréquence, gestion par
microcontrôleur.

Prix :785 Frs

ATVS1320

Émetteur 2,2 -
2,5 GHz, 700 mW,
connectique N,
entrée modulateur
bande de base,
monté et testé, avec
plaque de dissipation
thermique.



Prix :1 195 Frs

CAMERA COULEUR SANS FIL

émetteur vidéo 2,4 GHz (4 canaux) et
microphone intégrés, alimentation 12 V
(fournie), antenne fournie, puissance
10 mW, nécessite COMRX24 + ATVPRO en
réception.



Prix :995 Frs

AMPLIFICATEURS ET PREAMPLIFICATEURS 2,4 GHz



Amplificateur 2,4 GHz

10 mW / 1,5 W, monté et
testé, avec dissipateur, boîtier
Alu, connectique SMA.

Prix :1 639 Frs

Amplificateur 2,4 GHz

800 mW / 10 W, Réf. PA10-13, monté et
testé, avec dissipateur, boîtier Alu, connec-
tique N.

Prix :2 435 Frs

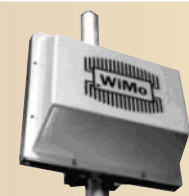


Préamplificateur 2,4 GHz

Réf. LNA13, gain 25 dB, bruit 0,9 dB, connectique N femelle,
monté et testé, parfait pour améliorer une réception vidéo sur
un trajet de quelques kilomètres.

Prix :765 Frs

ANTENNES ET CONNECTIQUE



Panneau 2,4 GHz

10 dB, 130 x 130 mm, N femelle.

Prix :545 Frs

Patch 2,4 GHz

5 dBi, 80 x 100 mm, SMA femelle.

Prix :205 Frs

Hélice 2,4 GHz

Longueur 98 cm, poids 700 g, 14 dB, N femelle.

Prix :705 Frs

Dipôle 2,4 GHz

0 dB, SMA mâle.

Prix :115 Frs

Omnidirectionnelle 2,4 GHz

11 dB,
hauteur 1,78 m,
gain 15,4 dBi,
N femelle.

Prix :1 745 Frs HT



Câble SMA mâle/SMA mâle

Longueur 1 m, max. 5 GHz.

Prix :135 Frs

Connecteurs SMA mâle

pour RG58, à visser.

Prix :30 Frs/pièce

Adaptateurs

SMA/N, SMA/BNC ou SMA/F.

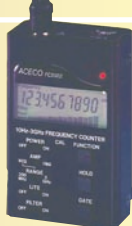
Prix :35 Frs/pièce

MESURE

Fréquencemètre FC-2002

10 Hz à 3 GHz, antenne télescopique, alimentation batteries (chargeur
fourni), afficheur LCD rétro-éclairé 10 chiffres, filtre anti-interférences
commutable, boîtier en Aluminium anodisé.

Prix :1 595 Frs



Fréquencemètre 10 MHz - 3 GHz

Réf. FC2001

Prix :785 Frs



Génération et incrustation de caractères Réf. ATV-LOGO

Inseré dans une liaison vidéo, ce module permet d'incruster
plusieurs lignes de texte ou symboles. Envoi des caractères
possible depuis un ordinateur, via RS232. Connecteurs
RCA, livré en kit avec boîtier pré-percé.

Prix :475 Frs



Millenium Radio

1,1 Go de fichiers (2 CDs) à destination des passionnés de la radio.
Fax, RTTY, SSTV, Morse, PSK31, Antennes, Concours, modifications
d'appareils, packet, MT63, etc.

Prix :175 Frs port offert
mise à jour mi-novembre

CD Electronique

300 Mo de fichiers avec CAO, DAO, antennes, filtres, PIC, simula-
tions logiques, etc.

Prix :135 Frs port offert



Protégez l'accès à votre PC et à vos documents sensibles

Reconnaissance d'empreintes digi-
tales SECURE 2000 : connexion sur
port USB, drivers Win98, multi-uti-
lisateur, économiseur d'écran inté-
gré, sécurisation par empreinte
et/ou mot de passe, documentation
anglaise.

Prix :1 595 Frs

**AUTRES MODULES DISPONIBLES
de 1,2 à 2,4 GHz : émetteurs TV,
amplificateurs, antennes hélices,
paraboles, préamplificateurs, etc.**

Catalogue complet sur CD-ROM contre 25 F en timbres ou via internet sur :
<http://www.infracom-fr.com/doc2000.zip> (format PDF)

Email : infracom@infracom-fr.com
Web : <http://www.infracom-fr.com> ou <http://www.infracom.fr>

Vente par correspondance exclusivement. Du lundi au vendredi. Frais de port en sus (+69 Frs).

ATTENTION : Respectez les gammes de fréquences en vigueur dans le pays d'utilisation.



Tout ce qu'il convient de savoir pour commander un relais

Cet article n'est pas réservé aux seuls débutants mais fera également le bonheur des électroniciens avertis. En effet, outre vous révéler tous les petits secrets sur l'utilisation des relais, nous vous proposons aussi divers schémas qui trouveront leurs applications dans de nombreux montages.

Tout le monde sait que, pour exciter un relais,

il suffit d'appliquer, aux bornes de sa bobine, une tension continue et que, pour le remettre au repos, il suffit de la supprimer.

Il s'agit d'une opération si simple, qu'elle est à la portée du débutant même le plus inexpérimenté !

Si, à présent, nous vous demandions d'exciter un relais qui consomme 60 à 80 mA avec une porte logique qui ne peut fournir, sur sa sortie, un courant supérieur à 15 mA ou bien quel schéma adopter pour l'exciter en appuyant sur un bouton poussoir et le mettre au repos en appuyant sur un second bouton poussoir, nombre d'entre vous, pourraient déjà se trouver en difficulté.

Dans cet article, en plus des explications pour résoudre ce problème (et bien d'autres !), nous vous présentons aussi diverses applications intéressantes.

Commençons donc immédiatement par vous dire qu'avec les contacts d'un relais, nous pouvons allumer ou éteindre des appareils fonctionnant avec n'importe quelles valeurs de tension et de courant.

Le seul inconvénient que présente un relais concerne ses dimensions importantes et le léger retard existant entre la réception de la commande et la mise en contact de ses plots



pouvant varier d'un minimum de 4 millisecondes à un maximum de 10 millisecondes.

Tension et courant d'excitation

En possession d'un relais, tout le monde se demande quelle est la tension minimale qu'il est possible d'appliquer à ses bornes pour l'activer.

Pour satisfaire cette curiosité, vous trouverez dans le tableau 1, les tensions minimale et maximale que nous pouvons appliquer à sa bobine, tout en garantissant un fonctionnement normal.

Tension de travail du relais	Tension minimale	Tension maximale
5,0 volts	3,5 volts	7,0 volts
6,0 volts	4,5 volts	8,0 volts
12,0 volts	9,0 volts	15,0 volts
24,0 volts	19,0 volts	28,0 volts
48,0 volts	36,0 volts	56,0 volts

Si vous appliquez, à un relais, une tension inférieure à celle conseillée, vous pourrez l'entendre coller mais ses contacts ne se fermeront jamais avec la pression requise et, ainsi, ils pourront facilement vibrer.

Sur un relais récupéré il n'est pas rare de ne pas trouver, sur son boîtier, d'indication concernant la tension d'utilisation.

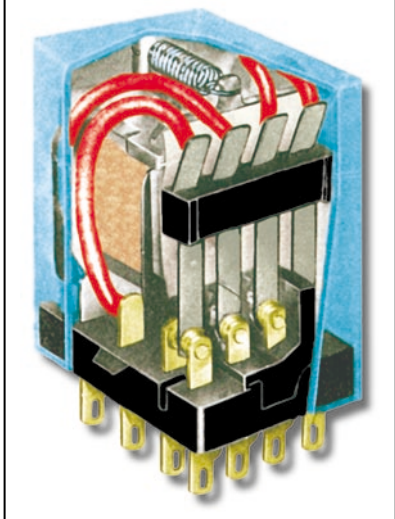


Figure 1 : Les relais équipés d'un seul inverseur (voir figure 8) ont 3 bornes en plus des deux de la bobine d'excitation. Ceux ayant un double inverseur ont 6 bornes (voir figure 10) et ceux avec un triple inverseur ont 9 bornes en plus des deux de la bobine.

Pour déterminer la valeur de la tension d'excitation d'un relais, il suffit de mesurer la valeur ohmique de sa bobine.

Dans le tableau 2, vous trouverez les valeurs ohmiques minimale et maximale des relais les plus communément utilisés dans le domaine électronique.

Tension de travail du relais	Résistance minimale	Résistance maximale
5 volts	40 ohms	80 ohms
6 volts	90 ohms	130 ohms
12 volts	120 ohms	350 ohms
24 volts	650 ohms	1 000 ohms
48 volts	2 500 ohms	4 000 ohms

Connaissant les volts d'excitation et la valeur ohmique de la bobine, nous pouvons calculer le courant consommé par le relais lorsqu'il est excité en utilisant la formule :

$$\text{milliampères} = (\text{volts} : \text{ohms}) \times 1\,000$$

Ainsi, un relais de 6 volts, dont la bobine présente une résistance de 95 ohms, consommera un courant de :

$$(6 : 95) \times 1\,000 = 63 \text{ milliampères}$$

Un relais de 12 volts, dont la bobine présente une résistance de 160 ohms, consommera un courant de :

$$(12 : 160) \times 1\,000 = 75 \text{ milliampères}$$

Comme la majeure partie des relais consomme des courants supérieurs à 60 milliampères, nous ne pourrons pas

les exciter directement avec une porte digitale, car le courant maximal que celle-ci peut fournir en sortie est d'environ 10 à 15 milliampères.

Si, par contre, à la sortie de la porte logique, nous connectons un transistor, le problème sera résolu pour autant que sur la base du transistor soit appliqué un courant en mesure de le faire passer en état de saturation.

Le courant de saturation

Le courant minimal, à appliquer sur la base d'un transistor pour le porter à saturation, se calcule avec la formule :

$$\begin{aligned} \text{milliampères base} &= IC : hfe \\ IC &= \text{courant collecteur} \\ hfe &= \text{gain du transistor} \end{aligned}$$

Sachant que le courant maximal nécessaire pour exciter normalement un relais dépasse rarement les 80 mA, nous pouvons nous baser sur cette valeur pour calculer le courant à appliquer sur la base du transistor.

Si nous avons un transistor qui a un hfe de 70, nous devons faire parvenir sur la base, un courant de :

$$80 : 70 = 1,14 \text{ milliampère}$$

En utilisant un courant supérieur à celui requis, nous pourrions même porter à saturation les transistors ayant un faible gain, sans les endommager. Ainsi, nous conseillons de toujours considérer, dans les calculs, un courant de base de 1,5 mA.

Pour envoyer sur la base du transistor, le courant adéquat, nous devons placer une résistance en série (voir R1 sur la figure 2), dont la valeur peut être calculée en utilisant la formule :

$$\text{ohms R1} = (V_{in} - 0,6) : (ib : 1\,000)$$

V_{in} = est la valeur de la tension que nous appliquons sur la base du transistor,

0,6 = est la chute de tension base-émetteur, qui est normalement d'environ 0,6 volt,

ib = est le courant qu'il faut appliquer sur la base du transistor, courant qui, comme nous venons de le dire, est fixé à 1,5 mA.

Si, sur la base du transistor, nous appliquons une tension de 12 volts, pour la

résistance R1, nous devons choisir une valeur de :

$$(12 - 0,6) : (1,5 : 1\,000) = 7\,600 \text{ ohms}$$

Comme cette valeur n'est pas standard, nous pouvons utiliser une résistance de 8 200 ohms.

Si, sur la base du transistor, nous appliquons une tension de 5 volts prélevée de la sortie d'un circuit intégré TTL, pour R1, nous devons choisir une valeur de :

$$(5 - 0,6) : (1,5 : 1\,000) = 2\,933 \text{ ohms}$$

Comme cette valeur n'est pas standard, nous pouvons tranquillement utiliser une résistance de 2 700 ohms ou de 3 300 ohms.

La résistance R2, connectée entre la base du transistor et la masse, sert seulement pour forcer la base au niveau logique 0.

Comme cette valeur n'est pas critique, nous pouvons utiliser une résistance comprise entre 27 000 et 68 000 ohms.

Exciter un relais avec une tension supérieure à celle prévue

Si nous disposons d'un relais en 6 volts et que nous voulons l'utiliser dans un circuit alimenté avec une tension supérieure, par exemple 18 volts, cela n'est possible que si nous plaçons une diode zener ou une résistance chutrice en série dans sa bobine.

Si nous utilisons une diode zener (voir figure 3), sa tension de travail sera calculée en soustrayant la valeur de la tension du relais à la tension présente dans le circuit.

Ainsi, si nous avons un relais de 6 volts à alimenter avec une tension de 18 volts, nous devons utiliser une diode zener de :

$$18 - 6 = 12 \text{ volts}$$

Pour calculer la puissance que doit avoir cette diode zener, nous pouvons utiliser la formule suivante :

$$\text{watts} = (\text{volts relais} : \text{ohms relais}) \times \text{volts zener}$$

Ainsi, si nous avons un relais de 6 volts avec une bobine de 100 ohms, nous devons utiliser une diode zener de 12 volts pouvant dissiper une puissance de :

(6 : 100) x 12 = 0,72 watt

Nous choisirons donc une diode zener de 1 watt.

Si, à la place de la diode zener, nous voulons insérer une résistance en série (voir figure 4), pour calculer sa valeur ohmique, nous devons procéder à deux opérations simples.

Avec la première, nous soustrayons de la tension d'alimentation la tension de travail du relais, puis, connaissant la tension à faire chuter et la résistance ohmique du relais, nous pouvons calculer la valeur de la résistance à placer en série dans la bobine du relais.

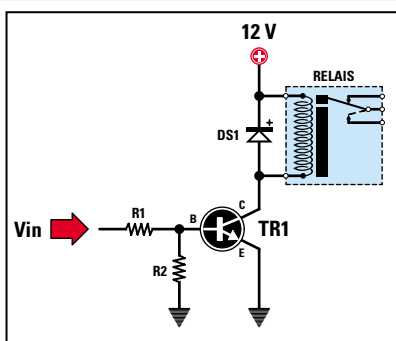


Figure 2 : Si, pour exciter un relais, nous utilisons un transistor, nous devons appliquer sur sa base, un courant en mesure de le porter à saturation (lire le texte).

- R1 = 8 200 Ω
- R2 = 47 000 Ω
- DS1 = Diode 1N4007
- TR1 = Transistor NPN

Ainsi, si nous avons un relais de 6 volts à alimenter avec une tension de 18 volts, nous devons créer une chute de tension de :

18 - 6 = 12 volts

Connaissant la valeur de la tension à faire chuter, nous mesurons la résistance ohmique du relais et en admettant avoir trouvé 100 ohms, nous pouvons calculer la valeur de la résistance à connecter en série dans la bobine, en utilisant la formule :

ohms = volts à chuter : (volts relais : ohms relais)

En insérant les données déjà connues nous obtenons :

12 : (6 : 100) = 200 ohms

Cette valeur n'étant pas standard, nous pouvons adopter la valeur de 220 ohms.

Pour calculer la puissance que doit dissiper cette résistance, nous vous conseillons d'utiliser cette formule :

Watt = (volts à chuter x volts à chuter) : ohms

Sachant que la chute de tension est de 12 volts et que la résistance reliée en série avec le relais doit avoir une valeur de 220 ohms, nous devons la choisir d'une puissance qui ne soit pas inférieure à :

(12 x 12) : 220 = 0,65 watt

Nous utiliserons donc une résistance de 1 watt.

La diode en parallèle sur la bobine

Dans tous les circuits qui utilisent des relais, nous trouvons une diode au silicium reliée en parallèle sur la bobine (voir figure 5). Vous vous êtes certainement demandé quelle était sa raison d'être.

Tout le monde ne sait pas que lorsqu'on coupe la tension d'excitation qui a été appliquée à une quelconque charge inductive, aux bornes de la bobine, se manifeste une surtension, dont les pics peuvent dépasser de 50 fois la valeur de la tension d'alimentation (voir figure 6).

Ainsi, si nous avons un relais excité avec une tension de 12 volts, dès que nous coupons l'alimentation aux bornes de sa bobine nous trouvons un pic de surtension qui peut atteindre plus de 600 volts.

Si, pour exciter un relais, nous utilisons un transistor, ces pics de surtension successifs peuvent facilement le mettre hors d'usage.

Ces très rapides impulsions de surtension, peuvent être vues sur l'écran d'un oscilloscope mais ne sont pas mesurables avec un multimètre.

En connectant, en parallèle sur la bobine du relais, une diode au silicium ayant une tension de travail supérieure à 600 volts, par exemple une 1N4004 ou une 1N4007, nous éliminons ces pics de surtension en évitant ainsi la destruction du transistor.

Parfois, dans certains schémas électriques, nous trouvons également, reliée en parallèle à la diode au silicium, une diode LED alimentée par l'intermédiaire d'une résistance (voir figure 7).

Cette diode LED est placée dans les circuits où il est utile de visualiser l'excitation du relais, car elle ne s'allumera que dans cette condition seulement.

La valeur ohmique de la résistance à connecter en série à la diode LED est calculée grâce à la formule suivante :

ohms = (Vcc - 1,5) : 0,015

Vcc = tension d'alimentation
1,5 = chute de tension dans la LED
0,015 = courant moyen consommé par la LED

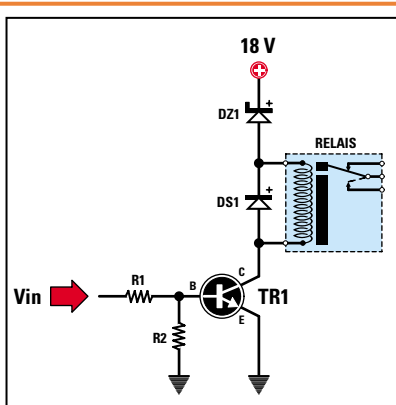


Figure 3 : Peu de gens savent que l'on peut exciter un relais avec une tension supérieure à sa tension de service, uniquement en insérant une diode zener en série dans sa bobine.

- R1 = 8 200 Ω
- R2 = 47 000 Ω
- DS1 = Diode 1N4007
- DZ1 = Diode zener (voir texte)
- TR1 = Transistor NPN

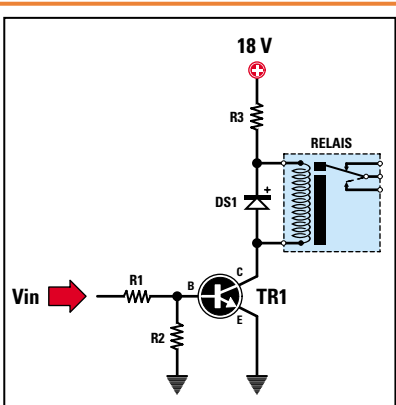


Figure 4 : Pour exciter un relais avec une tension supérieure à sa tension de service, nous pouvons remplacer la diode zener par une résistance ordinaire de 1 ou 2 watts.

- R1 = 8 200 Ω
- R2 = 47 000 Ω
- R3 = Voir texte
- DS1 = Diode 1N4007
- TR1 = Transistor NPN

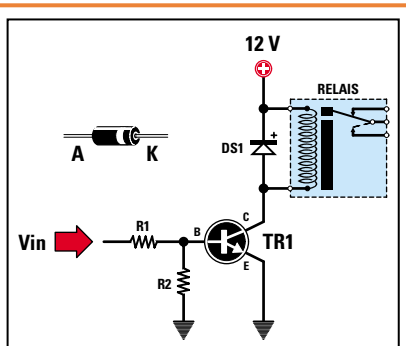


Figure 5 : En parallèle sur la bobine d'un relais, nous trouvons toujours une diode au silicium dont la cathode est orientée vers la tension positive de l'alimentation.

- R1 = 8 200 Ω
- R2 = 47 000 Ω
- DS1 = Diode 1N4007
- TR1 = Transistor NPN

Ainsi, si nous avons un circuit alimenté avec une tension de 12 volts, nous devons utiliser une résistance de :

$$(12 - 1,5) : 0,015 = 700 \text{ ohms}$$

Cette valeur n'étant pas standard, nous utilisons une résistance de 680 ohms.

Si nous voulons une luminosité supérieure, nous pouvons utiliser une résistance de 560 ohms, par contre si nous souhaitons une luminosité inférieure, nous pouvons utiliser une résistance de 820 ohms.

Si nous avons un circuit alimenté avec une tension de 5 volts, nous devons utiliser une résistance de :

$$(5 - 1,5) : 0,015 = 233 \text{ ohms}$$

On utilisera une valeur standard de 220 ohms.

Si nous souhaitons une luminosité plus forte, la résistance sera de 180 ohms, pour une luminosité plus faible, elle sera de 270 ohms.

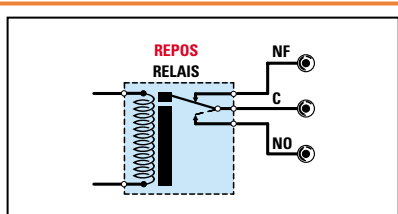


Figure 8 : Lorsqu'un relais est au repos, la borne centrale (C, le commun) de l'inverseur est en contact avec la borne supérieure, ce qui donne le contact NF (normalement fermé ou fermé au repos).

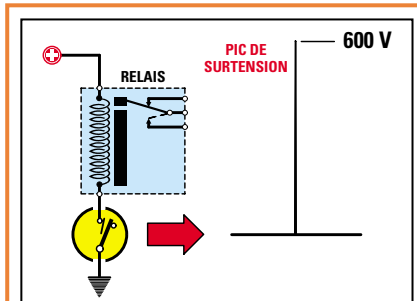


Figure 6 : Chaque fois que le transistor coupe la tension d'alimentation de la bobine du relais, un pic de tension est généré. Ce pic (surtension) peut dépasser 600 volts.

La diode LED, sera connectée avec sa patte la plus longue (l'anode) vers le positif de l'alimentation, sinon, elle ne peut pas s'allumer (voir figure 7).

Les contacts du relais

Dans tous les relais classiques, nous trouvons 3 bornes de sortie, qui font office d'inverseur (voir figure 8).

La lamelle centrale, (C, le commun) est toujours en contact avec une des deux bornes de sortie (NF, contact normalement fermé ou fermé au repos). Elle bascule sur le contact opposé (NO, contact normalement ouvert ou ouvert au repos) lorsque le relais est excité.

Si, dans votre relais, vous avez 6 bornes de sortie, plus les deux de la bobine, à l'intérieur, vous avez deux inverseurs (voir figure 10).

Sur le corps du relais, il devrait toujours y avoir indiqué la valeur en ampères que les contacts peuvent supporter: 0,5, 1, 2, 3, 5, 10, etc. ampères.

Si, au collage du relais, les contacts sont parcourus par des courants ou des tensions élevés, on peut facilement avoir des rebonds (voir figure 11) en mesure de provoquer des étincelles qui, au fil du temps, pourraient les endommager.

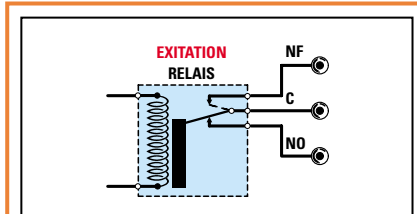


Figure 9 : Lorsque le relais est activé, la borne centrale (C, le commun) de l'inverseur commute sur le contact de la borne inférieure, qui est le contact NO (normalement ouvert ou ouvert au repos).

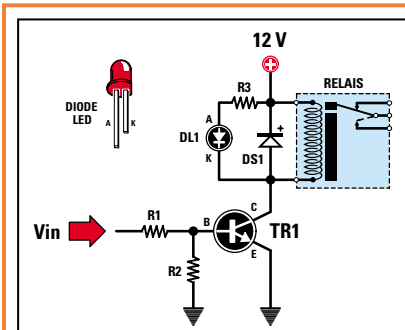


Figure 7 : En connectant une diode dans le collecteur, en parallèle sur la bobine du relais, nous ne courons pas le risque de mettre hors service le transistor. La diode LED connectée, elle aussi, en parallèle sur la diode DS1, s'allume lorsque le relais est excité. Remarquez que son anode, via R3, est raccordée au positif de l'alimentation. Dans le cas contraire, elle ne s'allumerait pas.

- R1 = 8 200 Ω
- R2 = 47 000 Ω
- R3 = 680 Ω
- DS1 = Diode 1N4007
- DL1 = Diode LED
- TR1 = Transistor NPN

Pour éviter cet inconvénient, il est conseillé de placer, en parallèle sur les contacts de sortie, un condensateur au polyester d'une capacité de 10 000 pF (10 nF) (voir figure 12).

Si les contacts sont utilisés pour commander des appareils alimentés en 220 volts le condensateur devra avoir une tension de service de 600 volts.

Si les contacts sont utilisés pour commander des appareils alimentés avec une tension ne dépassant pas 40 volts, le condensateur pourra avoir une tension de service de 100 volts.

Comment alimenter un relais avec une tension alternative ?

Si nous alimentons directement un relais avec une tension alternative prélevée au secondaire en 8, 9 ou 10 volts

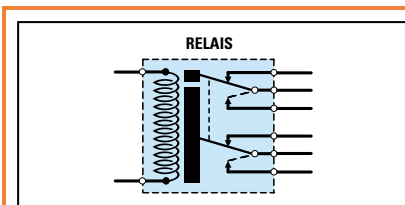


Figure 10 : Il existe des relais équipés de deux inverseurs (trois, quatre et quelquefois plus), utiles pour commuter des circuits séparés.

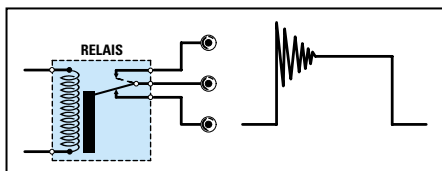


Figure 11 : A la fermeture des contacts, il se produit toujours des rebonds, qui génèrent de petites étincelles (arcs). Si aucune précaution n'est prise, les contacts seront rapidement détériorés.

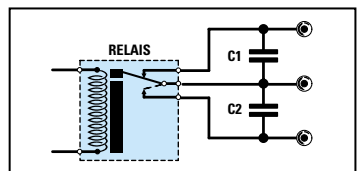


Figure 12 : En plaçant des condensateurs au polyester (voir C1-C2), ayant une capacité de 10 000 pF sur les contacts de sortie du relais, nous éviterons ces étincelles.

d'un transformateur alimenté à partir du secteur 220 volts, celui-ci se mettra à vibrer à une fréquence de 50 hertz.

Pour palier cet inconvénient, nous pouvons connecter en série avec la tension alternative, une diode au silicium de 0,5 ampère, puis lisser la tension redressée avec un condensateur électrolytique de 470 à 1 000 microfarads (voir figure 13).

De la théorie à la pratique

Après cette brève description théorique, nous vous présentons différents schémas pratiques que vous trouverez sans doute très intéressants.

Dans la liste des composants de chaque schéma, nous n'avons pas précisé la tension de travail du relais, car, l'alimentation étant de 12 volts, cela sous-entend que le relais doit être un modèle 12 volts !

Une porte NAND et un transistor

Si nous réalisons le schéma visible à la figure 14, utilisant une porte NAND et un transistor NPN, le relais demeure toujours excité. Il ne revient au repos que lorsqu'on appuie sur le poussoir P1.

En fonction des niveaux logiques appliqués sur les entrées d'une porte NAND, nous retrouvons les niveaux logiques suivants sur sa sortie :

Entrées		Sortie
0	0	1
1	0	1
0	1	1
1	1	0

L'une des deux entrées étant forcée au niveau logique 0 par la résistance R1 de 10 000 ohms et l'autre entrée étant au niveau logique 1, sur la sortie, nous retrouvons un niveau logique 1, donc

une tension positive. Cette tension positive porte la base du transistor NPN à saturation, excitant ainsi le relais.

Lorsque nous appuyons le poussoir P1, nous appliquons un niveau logique haut sur l'entrée qui était au niveau logique 0 et comme nous pouvons le voir sur la table de vérité, lorsque les deux entrées sont au niveau logique 1, nous retrouvons un niveau logique 0 sur la broche de sortie. Ce niveau ne permet plus de maintenir le transistor en saturation, le relais retourne au repos.

Si la porte NAND est un modèle TTL, nous devons obligatoirement l'alimenter avec une tension de 5 volts et, dans ce cas, la résistance R2, connectée en série dans la base, devra avoir une valeur ohmique comprise entre 2 700 et 3 300 ohms, même si nous alimentons le transistor avec une tension de 12 volts.

Si la porte NAND est un modèle CMOS, nous devons obligatoirement l'alimenter avec une tension de 12 volts et, dans ce cas, la résistance R2, connec-

tée en série dans la base, devra avoir une valeur ohmique comprise entre 8 200 et 10 000 ohms.

Si nous voulons que le relais demeure toujours au repos et ne soit excité que lorsqu'on appuie sur le poussoir P1, nous devons utiliser une seconde porte NAND (voir IC1-B, figure 15), montée en inverseur.

Comme porte NAND TTL, nous pouvons utiliser des circuits intégrés SN7400. Par contre, comme porte NAND CMOS il faudra utiliser des circuits intégrés CD4011 (voir figure 17 et 18).

Comme transistor, nous pouvons choisir un quelconque NPN de moyenne puissance en mesure de débiter un courant maximum de 100 mA.

Une porte NOR et un transistor

Si nous réalisons le schéma visible sur la figure 16, utilisant une porte NOR et un transistor NPN, le relais demeure toujours au repos et n'est excité que lorsqu'on appuie sur le poussoir P1.

En fonction des niveaux logiques appliqués sur les entrées d'une porte NOR, nous retrouvons les niveaux logiques suivants sur sa sortie :

Entrées		Sortie
0	0	1
1	0	0
0	1	0
1	1	0

Une des deux entrées étant forcée au niveau logique 1 par la résistance R1 de 10 000 ohms et l'autre entrée étant au niveau logique 0, sur la sortie, nous retrouvons un niveau logique 0. Aucune tension n'est donc présente sur la base du transistor NPN, celui-ci n'étant pas polarisé, il ne peut pas exciter le relais.

Lorsque nous appuyons le poussoir P1, nous appliquons un niveau logique 1 sur l'entrée qui était au niveau logique 0 et comme nous pouvons voir sur la table de vérité, lorsque les deux entrées sont au niveau

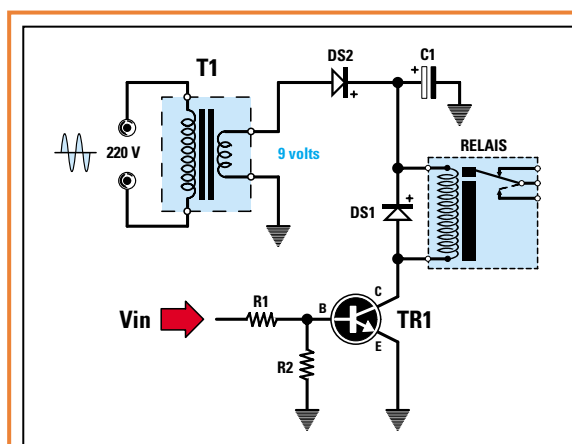


Figure 13 : Si nous voulons alimenter un relais avec une tension alternative, nous devons tout d'abord redresser la tension avec une diode de 0,5 ampère, puis la filtrer avec un condensateur électrolytique de 1 000 microfarads.

- R1 = 8 200 Ω DS1 = Diode 1N4007
- R2 = 47 000 Ω DS2 = Diode 1N4007
- C1 = 1 000 μF TR1 = Transistor NPN

logique 0, sur la broche de sortie, nous retrouvons un niveau logique 1. Ce niveau permet de maintenir le transistor en saturation, le relais est excité.

Si la porte NOR est un modèle TTL, nous devons obligatoirement l'alimenter avec une tension de 5 volts et, dans ce cas, la résistance R2, connectée en série avec la base, devra avoir une valeur ohmique comprise entre 2 700 et 3 300 ohms, même si nous alimentons le transistor avec une tension de 12 volts.

Si la porte NOR est un modèle CMOS, nous devons obligatoirement l'alimenter avec une tension de 12 volts et, dans ce cas, la résistance R2, connectée en série avec la base, devra avoir une valeur ohmique comprise entre 8 200 et 10 000 ohms.

Si nous voulons que le relais demeure toujours au repos et ne soit excité que lorsqu'on appuie sur le poussoir P1, nous devons utiliser une porte NAND (voir IC1-B, figure 15) montée en inverseur pour suivre la porte NOR. Comme porte NOR TTL, nous pouvons utiliser des circuits intégrés SN7402. Par contre, comme porte NOR CMOS, il faudra utiliser des circuits intégrés CD4001 (voir figure 17 et 18).

Dans les schémas électriques nous n'avons pas reporté le numéro des broches d'entrée et de sortie, car on

peut utiliser n'importe laquelle des 4 portes.

FLIP-FLOP avec portes NAND

Sur le schéma donné en figure 14, où une seule porte NAND est utilisée, le relais demeure toujours excité et ne retombe qu'en appuyant sur P1.

Sur le schéma donné en figure 15, où deux portes NAND sont utilisées, le relais demeure toujours au repos jusqu'à ce qu'on appuie sur P1.

Si on veut réunir ces deux possibilités, il convient d'utiliser un circuit FLIP-FLOP du type SET-RESET, qui, comme cela est visible à la figure 19, utilise deux portes NAND.

Un appui sur le poussoir P2-SET, le relais est excité et demeure excité jusqu'à ce qu'on appuie sur le bouton poussoir P1-RESET.

Si nous connectons la résistance R3 de la base du transistor à la sortie de la porte NAND IC1-A, au lieu de la porte NAND IC1-B, le relais sera excité en appuyant le bouton poussoir P1-RESET et demeurera excité jusqu'à une pression sur le poussoir P2-SET.

La résistance R1 et le condensateur C1, connectés sur l'entrée de la porte NAND sur laquelle se trouve le bouton poussoir RESET, contraignent

le FLIP-FLOP à commuter la broche de sortie de IC1-B sur le niveau logique 0, à chaque mise sous tension.

Sans ces deux composants, nous pouvons retrouver en sortie, indifféremment, un niveau logique 1 ou 0.

Si, pour réaliser ce schéma, nous utilisons des portes NAND TTL, la résistance R3 doit avoir une valeur de 2 700 ou 3 300 ohms, par contre, si nous utilisons des portes NAND CMOS, la résistance R3 doit avoir une valeur de 8 200 ou 10 000 ohms.

FLIP-FLOP avec portes NOR

Dans le schéma donné en figure 16, le relais est normalement au repos et n'est excité que lors d'un appui sur le bouton poussoir P1. Dès que le poussoir est relâché, le relais revient au repos.

Si vous avez besoin d'un circuit avec lequel un appui sur un bouton poussoir permette d'exciter un relais qui demeure dans cette position jusqu'à ce qu'un autre bouton poussoir soit appuyé à son tour, vous pouvez utiliser un FLIP-FLOP du type SET-RESET mettant en œuvre des portes NOR (voir figure 20).

En appuyant le poussoir P2-SET, le relais est excité et demeure excité jusqu'à ce que le poussoir P1-RESET soit appuyé à son tour.

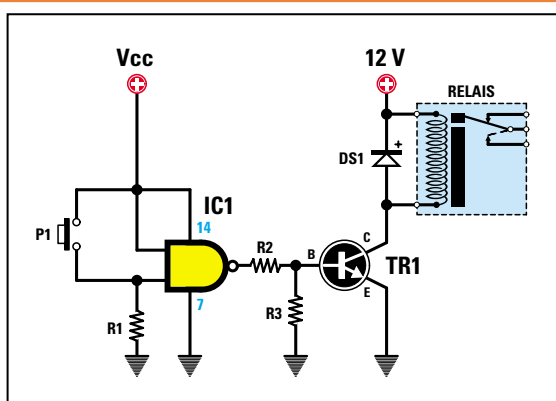


Figure 14 : Pour exciter un relais avec une porte NAND, nous devons connecter un transistor NPN sur sa sortie. Si la porte NAND est en CMOS, pour la résistance R2, nous utiliserons une valeur de 8 200 ohms, si elle est en TTL, nous conseillons d'utiliser une valeur de 2 700 ou 3 300 ohms.

- R1 = 10 000 Ω
- R2 = Voir texte pour TTL ou CMOS
- R3 = 47 000 Ω
- DS1 = Diode 1N4007
- TR1 = Transistor NPN
- IC1 = Porte NAND TTL ou CMOS
- P1 = Poussoir

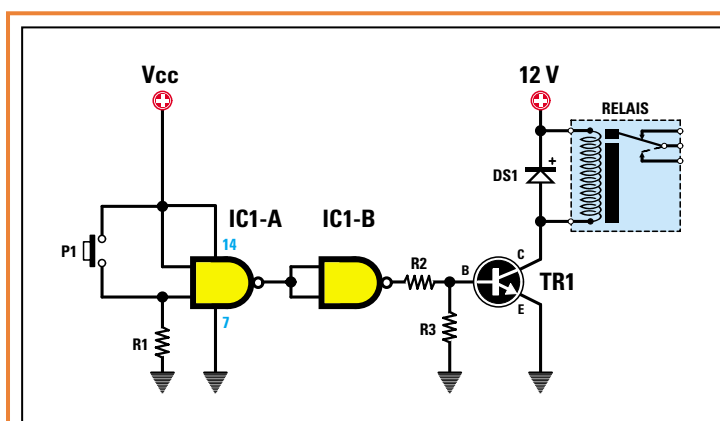


Figure 15 : Si nous voulons exciter le relais en appuyant sur P1, nous devons utiliser deux portes NAND (voir IC1-A et IC1-B).

- R1 = 10 000 Ω
- R2 = Voir texte pour TTL ou CMOS
- R3 = 47 000 Ω
- DS1 = Diode 1N4007
- TR1 = Transistor NPN
- IC1 = Porte NAND TTL ou CMOS
- P1 = Poussoir

En connectant la résistance R3 de la base du transistor à la sortie de la porte NOR IC1-A, au lieu de la porte NOR IC1-B, le relais sera excité en appuyant le poussoir P1-RESET et demeurera excité jusqu'à ce qu'intervienne un appui sur le poussoir P2-SET.

La résistance R1 et le condensateur C1 connectés sur l'entrée de la porte NOR où se trouve le poussoir RESET, obligent le FLIP-FLOP à commuter la broche de sortie d'IC1-B sur le niveau logique 0, à chaque fois que le circuit est mis sous tension.

Sans ces deux composants, nous pouvons retrouver en sortie, indifféremment, un niveau logique 1 ou 0.

Si dans ce schéma, nous utilisons des portes NOR TTL, la résistance R3 connectée sur la base doit avoir une valeur de 2 700 à 3 300 ohms ; par contre, si nous utilisons des portes NOR CMOS, cette résistance doit avoir une valeur de 8 200 à 10 000 ohms.

Exciter un relais lorsque la tension dépasse une valeur donnée

Dans de nombreuses applications, il peut être intéressant de disposer d'un circuit permettant d'exciter un relais, uniquement lorsque la tension V_{in} , appliquée sur la broche non-inverseuse (+), dépasse une certaine valeur et qui, automatiquement, le ramène au repos lorsque cette tension descend au-dessous d'un seuil que nous pouvons fixer nous-mêmes. Ce circuit, s'il se trouve connecté à la sortie d'une alimentation stabilisée, pourra couper son alimentation secteur dans l'éventualité où la tension de sortie dépasserait un seuil prédéfini.

En utilisant une résistance NTC, connectée comme cela est visible sur

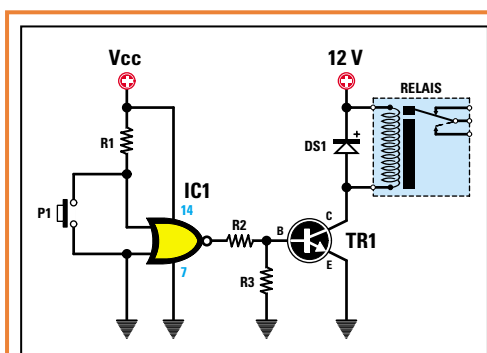


Figure 16 : Pour exciter un relais avec une porte NOR, nous devons connecter un transistor NPN sur sa sortie. Une des deux entrées de la porte NOR est connectée à la masse et l'autre au positif à travers la résistance R1.

- R1 = 10 000 Ω
- R2 = Voir texte pour TTL ou CMOS
- R3 = 47 000 Ω
- DS1 = Diode 1N4007
- TR1 = Transistor NPN
- IC1 = Porte NOR TTL ou CMOS
- P1 = Poussoir

la figure 21, nous pouvons exciter le relais lorsque la température dépassera une certaine valeur. Lorsque cette température redescendra au-dessous du seuil que nous avons prédéfini, le relais reviendra au repos.

Ce circuit pourrait être utile pour commander un ventilateur destiné au refroidissement d'un dissipateur thermique ou bien pour actionner l'avertisseur acoustique d'une étuve ou d'un four lorsque sa température dépassera le seuil que nous avons prédéterminé.

La valeur de la résistance R1 n'a pas été reportée dans la liste des composants, car elle doit avoir la même valeur ohmique que la résistance NTC.

Si, à la place de la NTC, nous utilisons une photorésistance en la connectant comme cela est visible sur la figure 22, nous pouvons réaliser un interrupteur

crépusculaire simple, qui commandera le relais lorsque la lumière ambiante descendra en dessous d'une certaine valeur.

Sur les contacts du relais, sera connectée la lampe que nous voulons allumer, à la tombée de la nuit, par exemple.

Pour réaliser ce circuit, il faut utiliser un amplificateur opérationnel du type LM358 et un transistor NPN.

Le circuit LM358, renferme deux amplificateurs opérationnels (voir figure 25), un de ceux-ci n'est pas utilisé.

Dans ce circuit, nous ne pouvons pas utiliser des amplificateurs opérationnels du type TL081, LF351, UA141, UA741 ou d'autres équivalents, car ils doivent être alimentés avec une tension symétrique.

Les deux résistances R2 et R3, connectées sur l'entrée inverseuse (-) (voir figure 21 et 22), nous servent pour obtenir une tension que nous appellerons tension de référence ou de seuil.

Tant qu'il n'arrive aucune tension dépassant la valeur de la tension de référence sur l'entrée non-inverseuse (+), nous retrouvons un niveau logique 0 sur la broche de sortie. Dans ces conditions, le transistor TR1 n'étant pas polarisé, il ne pourra pas exciter le relais connecté sur son collecteur.

Lorsque, sur l'entrée non-inverseuse, arrive une valeur de tension supérieure à celle présente sur l'entrée inverseuse, nous retrouvons un niveau logique 1 sur la broche de sortie et, dans ces conditions, le transistor TR1 passe en saturation, excitant le relais connecté dans son collecteur.

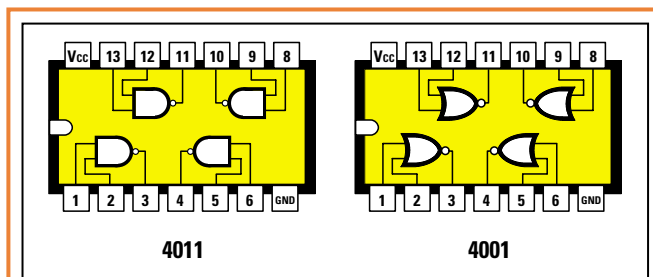


Figure 17 : Brochages, vus de dessus, des deux circuits intégrés CMOS 4011 et 4001. Le circuit intégré 4011 contient quatre portes NAND et le 4001, quatre portes NOR. La broche Vcc est connectée au positif de l'alimentation et la GND à la masse.

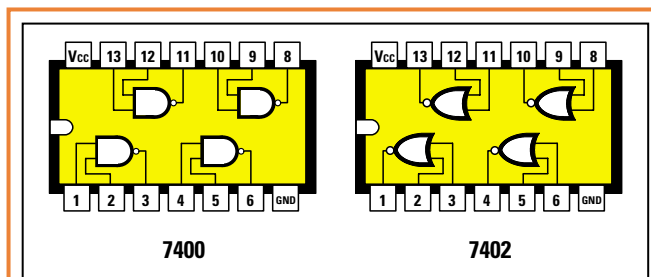


Figure 18 : Brochages, vus de dessus, des deux circuits intégrés TTL, 7400 et 7402. Le circuit intégré 7400 contient quatre portes NAND et le 7402 quatre NOR. La broche Vcc est connectée à une tension positive de 5 volts et la GND à la masse.

La valeur de la tension de référence ou de seuil, se calcule avec la formule :

$$\text{Volts référence} = (V_{cc} \times R3) : (R3 + R2)$$

V_{cc} = tension d'alimentation d'IC1
R2, R3 = valeur en kilohms des deux résistances

En admettant alimenter l'amplificateur opérationnel avec une tension de 12 volts et utiliser deux résistances R2 et R3 d'une valeur de 10 kilohms, le relais sera excité lorsque nous appliquerons, sur l'entrée non-inverseuse, une tension dépassant les :

$$(12 \times 10) : (10 + 10) = 6 \text{ volts}$$

Si, pour la résistance R2, nous utilisons une valeur de 22 kilohms et pour la résistance R3 une valeur de 1,8 kilohm, le relais ne sera excité que lorsque nous appliquerons, sur l'entrée non-inverseuse, une tension de :

$$(12 \times 1,8) : (1,8 + 22) = 0,9 \text{ volt}$$

Comme nous savons que toutes les résistances ont une tolérance, si nous avons besoin d'une tension de référence très précise, il convient d'apporter une petite modification au circuit.

Pour R2, nous pouvons utiliser une résistance fixe de 22 000 ohms ; par contre, pour la résistance R3, nous connectons un petit trimmer de 47 000 ohms, que nous réglerons de manière à obtenir, sur l'entrée inverseuse, une tension de référence précise.

Mettre au repos un relais lorsque la tension dépasse une valeur donnée

Dans quelques applications, il peut être intéressant de disposer d'un circuit dont le relais soit excité immédiatement et ne revienne au repos que lorsque la tension V_{in} , appliquée sur l'entrée, dépasse une certaine valeur. Bien entendu, le relais sera de nouveau excité lorsque cette tension redescendra en dessous du seuil que nous avons prédéfini.

Pour obtenir cette condition, il suffit d'appliquer les deux résistances R2 et R3 sur l'entrée non-inverseuse de l'amplificateur opérationnel IC1 et la tension V_{in} sur l'entrée inverseuse (voir figure 24).

Tant que, sur l'entrée inverseuse (-), la tension ne dépasse pas la valeur de la tension de référence, nous trouvons

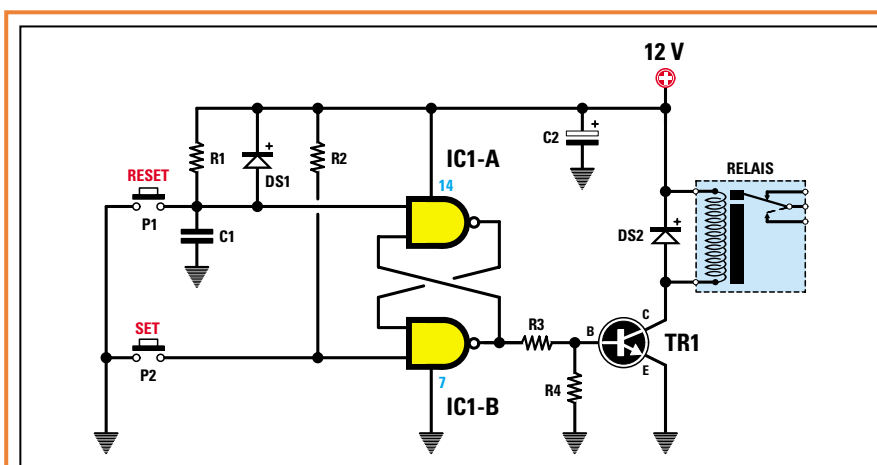


Figure 19 : Schéma électrique d'un FLIP-FLOP qui utilise deux portes NAND CMOS. Le poussoir P2-SET, sert pour exciter le relais, par contre le bouton poussoir P1-RESET, sert à le mettre au repos. Si vous utilisez des portes NAND TTL, rappelez-vous qu'elles sont alimentées en 5 volts maximum.

R1	=	10 000 Ω	DS1	=	Diode 1N4150
R2	=	10 000 Ω	DS2	=	Diode 1N4007
R3	=	8 200 Ω	TR1	=	Transistor NPN
R4	=	47 000 Ω	IC1	=	Porte NAND CMOS
C1	=	10 000 pF	P1	=	Poussoir RESET
C2	=	100 μF	P2	=	Poussoir SET

un niveau logique 1 sur la broche de sortie. Dans ces conditions, le transistor TR1 passe en saturation, ce qui permet d'exciter le relais connecté dans son collecteur.

Lorsqu'une tension de valeur supérieure à celle présente sur l'entrée non-inverseuse parvient sur l'entrée inverseuse, nous trouvons un niveau logique

0 sur la broche de sortie. Dans ces conditions, le transistor TR1 n'étant plus conducteur, le relais n'est plus excité.

La valeur de la tension de référence se calcule avec la formule suivante :

$$\text{Volts référence} = (V_{cc} \times R3) : (R3 + R2)$$

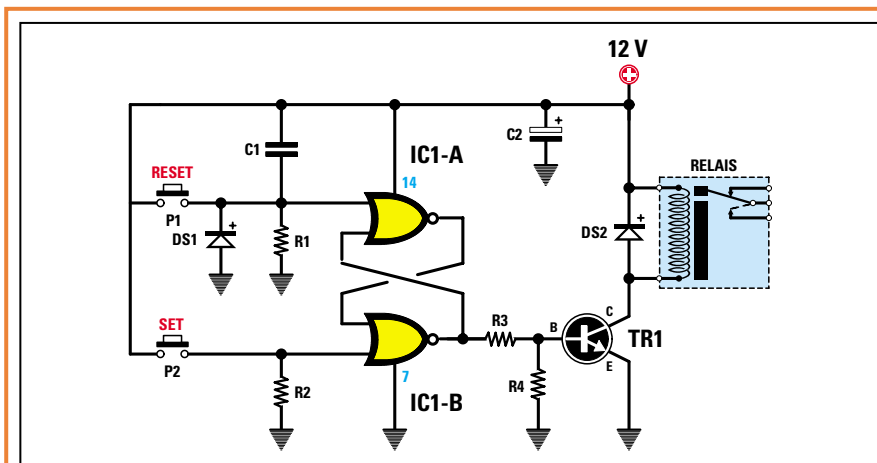


Figure 20 : Schéma électrique d'un FLIP-FLOP qui utilise deux portes NOR CMOS. Le poussoir P2-SET, sert pour exciter le relais, par contre le bouton poussoir P1-RESET, sert à le mettre au repos. Si vous utilisez des portes NOR TTL, rappelez-vous qu'elles sont alimentées en 5 volts maximum.

R1	=	10 000 Ω	DS1	=	Diode 1N4150
R2	=	10 000 Ω	DS2	=	Diode 1N4007
R3	=	8 200 Ω	TR1	=	Transistor NPN
R4	=	47 000 Ω	IC1	=	Porte NOR CMOS
C1	=	10 000 pF	P1	=	Poussoir RESET
C2	=	100 μF	P2	=	Poussoir SET

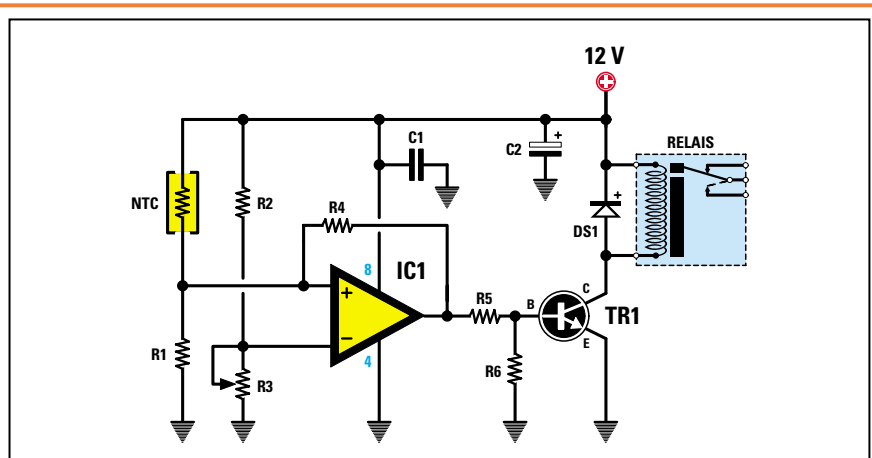


Figure 21 : Schéma électrique d'un thermostat qui utilise un amplificateur opérationnel LM358. La valeur de la résistance R1, doit être identique à la valeur de la NTC mesurée à une température de 25° Celsius. Le brochage du LM358 est visible à la figure 25.

R1 =	Voir texte	C1 =	100 000 pF
R2 =	5 600 Ω	C2 =	100 μF
R3 =	10 000 Ω trimmer	DS1 =	Diode 1N4007
R4 =	1 MΩ	TR1 =	Transistor NPN
R5 =	8 200 Ω	NTC =	Résistance NTC
R6 =	47 000 Ω	IC1 =	Intégré LM358

$$(12 \times 10) : (1,8 + 22) = 0,9 \text{ volt}$$

Dans ce circuit aussi, il est possible d'utiliser pour R2, une résistance de 22 000 ohms et pour R3, un trimmer de 47 000 ohms.

Un temporisateur simple

Le circuit utilisant un NE555, visible à la figure 26, est un temporisateur simple qui ne requiert pas l'utilisation d'un transistor, car sa broche de sortie 3 est en mesure de débiter un courant de 200 mA.

En appuyant le poussoir P1, le relais est excité et demeure excité pour une durée que nous pouvons déterminer en modifiant la valeur de la résistance R2 et du condensateur C1.

Ce circuit sera plus spécialement utilisé comme minuterie pour garder allumée, durant un temps donné, la lumière d'une pièce ou la lampe d'exposition d'un agrandisseur ou d'une insoleuse.

Pour calculer le temps durant lequel le relais demeure excité, on peut utiliser la formule suivante :

$$\text{temps en secondes} = 0,0011 \times R2 \times C1$$

R2 = valeur en kilohms de la résistance
C1 = valeur en microfarads du condensateur

Si, dans le circuit, nous avons utilisé une résistance de 47 kilohms et un condensateur électrolytique de 100 microfarads, le relais reviendra au repos après une durée de :

$$0,0011 \times 47 \times 100 = 5 \text{ secondes}$$

Pour augmenter la durée, il suffit d'augmenter la valeur de la résistance R2 ou bien celle du condensateur C1.

Si nous voulons atteindre une durée d'environ 42 secondes, il suffit d'utiliser une résistance de 82 kilohms et un condensateur de 470 microfarads.

$$0,0011 \times 82 \times 470 = 42 \text{ secondes}$$

Connaissant la durée que nous voulons obtenir, nous pouvons calculer la valeur de la résistance R2 si nous connaissons la valeur du condensateur C1 ou bien calculer la valeur du condensateur C1, si nous connaissons la valeur de

Vcc = tension d'alimentation d'IC1
R2, R3 = valeur en kilohms des deux résistances

En admettant alimenter l'amplificateur opérationnel avec une tension de 12 volts et utiliser deux résistances R2 et R3 d'une valeur de 10 kilohms, le relais reviendra au repos lorsque nous appliquerons, sur l'entrée inverseuse, une

tension dépassant les :

$$(12 \times 10) : (10 + 10) = 6 \text{ volts}$$

Si, pour la résistance R2, nous utilisons une valeur de 22 kilohms et pour la résistance R3 une valeur de 1,8 kilohm, le relais ne reviendra au repos que lorsque nous appliquerons, sur l'entrée non-inverseuse, une tension de :

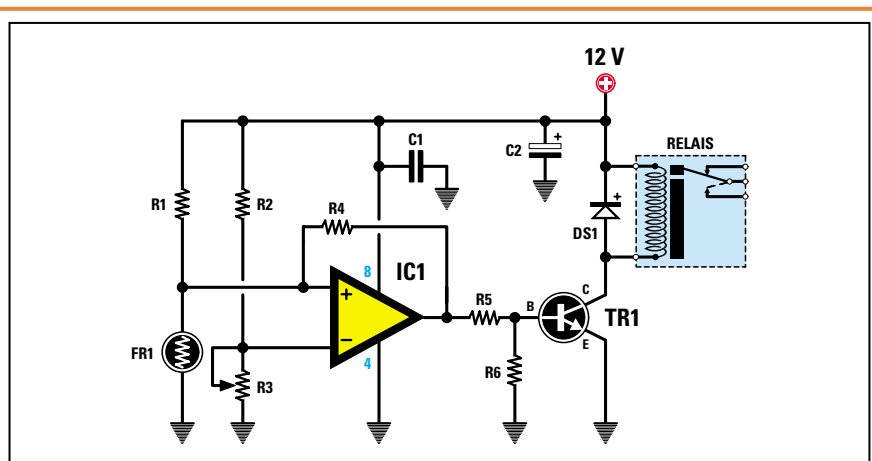


Figure 22 : Schéma électrique d'un interrupteur crépusculaire qui utilise une photorésistance. Le trimmer R3 sert à déterminer le niveau d'obscurité pour lequel le relais sera excité. La photorésistance FR1 et la résistance R1 peuvent être interverties.

R1 =	22 000 Ω	C1 =	100 000 pF
R2 =	5 600 Ω	C2 =	100 μF
R3 =	10 000 Ω trimmer	DS1 =	Diode 1N4007
R4 =	1 MΩ	TR1 =	Transistor NPN
R5 =	8 200 Ω	FR1 =	Photorésistance
R6 =	47 000 Ω	IC1 =	Intégré LM358

la résistance R2, en utilisant ces deux formules simples :

$$\text{R2 kilohms} = \text{secondes} : (0,0011 \times \text{microfarads})$$

$$\text{C1 microfarads} = \text{secondes} : (0,0011 \times \text{kilohms})$$

Ainsi, si nous voulons obtenir une durée de 3 secondes, en utilisant un condensateur de 100 microfarads, devons choisir une résistance de :

$$3 : (0,0011 \times 100) = 27,27 \text{ kilohms}$$

Si nous voulons obtenir une durée de 8 secondes, en utilisant une résistance de 33 kilohms, nous devons choisir un condensateur électrolytique de :

$$8 : (0,0011 \times 33) = 220 \text{ microfarads}$$

Note importante : comme les condensateurs électrolytiques ont des tolérances qui peuvent atteindre 40 %, nous parviendrons difficilement à atteindre les durées exactes calculées avec les formules.

Pour obtenir des durées très précises, il est conseillé d'utiliser, pour R2, une valeur réduite de moitié, par rapport à la valeur requise, puis de mettre en série avec cette résistance, un trimmer que nous pourrons régler afin d'obtenir la durée souhaitée.

Le décomptage du temps commence à l'instant où le bouton poussoir P1 est relâché. Ne gardez donc pas le poussoir appuyé trop longtemps, mais effectuez une brève pression.

Relais à excitation retardée

Dans certaines applications, il peut être utile que le relais soit excité avec un certain retard. Une de ces applications est la connexion d'enceintes acoustiques à un amplificateur, quelques secondes après sa mise sous tension, afin d'éviter le "toc" dans les haut-parleurs.

Pour réaliser un circuit qui excite un relais avec un retard, nous pouvons à nouveau utiliser le circuit intégré NE555, en le connectant comme sur la figure 27.

Pour calculer le temps de retard, nous pouvons utiliser la formule :

$$\text{temps en secondes} = 0,0011 \times \text{R1} \times \text{C1}$$

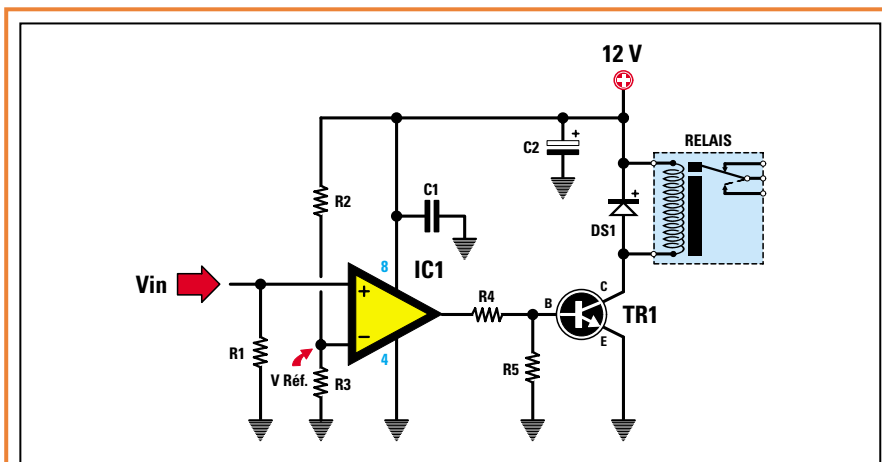


Figure 23 : Avec ce schéma, le relais ne sera excité que lorsque la tension Vin sur la broche non-inverseuse (+) dépassera la valeur de seuil présent sur la broche inverseuse (-). En substituant un trimmer à la résistance R3, il est possible de faire varier la valeur du seuil.

R1	=	47 000 Ω	C1	=	100 000 pF
R2	=	Voir texte	C2	=	100 μF
R3	=	Voir texte	DS1	=	Diode 1N4007
R4	=	8 200 Ω	TR1	=	Transistor NPN
R5	=	47 000 Ω	IC1	=	Intégré LM358

R1 = valeur en kilohms de la résistance
C1 = valeur en microfarads du condensateur

Pour augmenter la durée, il suffit d'augmenter la valeur de la résistance R1 ou du condensateur C1.

Si, dans le circuit, nous avons utilisé une résistance de 47 kilohms et un condensateur électrolytique de 100 microfarads, le relais sera excité après une durée de :

Si nous voulons exciter le relais après une durée d'environ 3 secondes, il suffit d'utiliser une résistance de 68 kilohms et un condensateur de 47 microfarads :

$$0,0011 \times 47 \times 100 = 5 \text{ secondes}$$

$$0,0011 \times 68 \times 47 = 3,5 \text{ secondes}$$

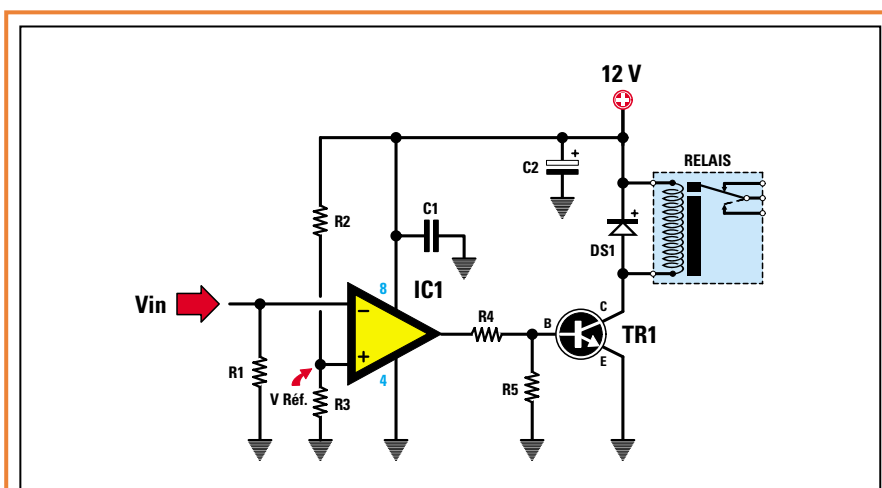


Figure 24 : Avec ce schéma le relais demeure toujours excité et ne revient au repos que lorsque la tension Vin sur la broche inverseuse (-) dépassera la valeur du seuil présent sur la broche non-inverseuse (+). Lire le texte pour déterminer la valeur du seuil.

R1	=	47 000 Ω	C1	=	100 000 pF
R2	=	Voir texte	C2	=	100 μF
R3	=	Voir texte	DS1	=	Diode 1N4007
R4	=	8 200 Ω	TR1	=	Transistor NPN
R5	=	47 000 Ω	IC1	=	Intégré LM358

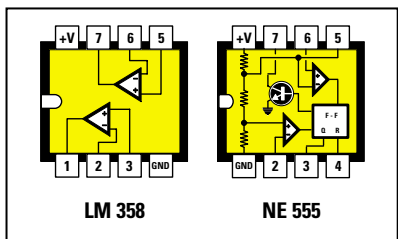


Figure 25: Brochages, vus de dessus, des deux circuits intégrés LM358 et NE555 utilisés dans les schémas de cet article. La broche +V est connectée à la tension positive d'alimentation et la broche GND à la masse. Précisons qu'un seul des deux amplificateurs inclus dans le LM358 est utilisé.

R1 kilohms = secondes : (0,0011 x microfarads)

C1 microfarads = secondes : (0,0011 x kilohms)

Le circuit à excitation retardée, peut également être réalisé à l'aide de deux portes NAND CMOS, que nous pouvons alimenter avec une tension continue qui ne soit pas inférieure à 5 volts ni supérieure à 15 volts.

Comme nous pouvons le voir sur la figure 28, une des deux entrées de la porte NAND IC1-A est reliée au positif de l'alimentation, donc elle se trouve au niveau logique 1. Par contre, l'en-

À la mise sous tension, sur l'entrée à laquelle est connecté le condensateur électrolytique C1, nous avons un niveau logique 0. Ainsi, si nous contrôlons la table de vérité de la porte NAND, nous verrons qu'avec les niveaux logiques 1-0 sur deux entrées, nous retrouvons un niveau logique 1 sur la broche de sortie. Ce niveau 1 arrivant sur les entrées de la seconde porte NAND IC1-B, connectée en inverseur, donne, sur la broche de sortie, un niveau logique 0 qui ne pourra pas polariser la base de TR1. Après quelques secondes (cela dépend de la valeur de la résistance R1 et de la capacité de C1), lorsque le condensateur C1 se sera complètement chargé, nous trouverons un

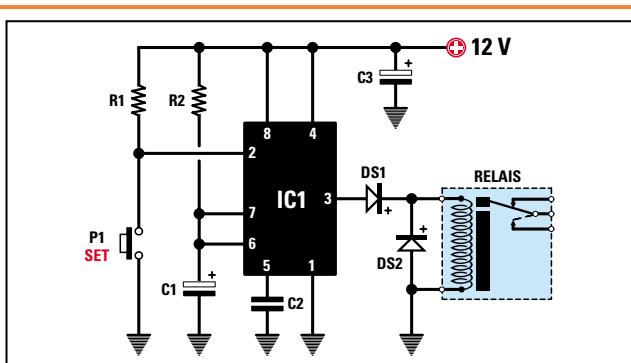


Figure 26: Schéma électrique d'un temporisateur qui utilise le circuit intégré NE555. Pour faire varier la durée de la temporisation, il faut connecter un trimmer en série avec la résistance R2.

- | | |
|-----------------|---------------------|
| R1 = 10 000 Ω | DS1 = Diode 1N4007 |
| R2 = Voir texte | DS2 = Diode 1N4007 |
| C1 = Voir texte | IC1 = Intégré NE555 |
| C2 = 10 000 pF | P1 = Poussoir |
| C3 = 100 μF | |

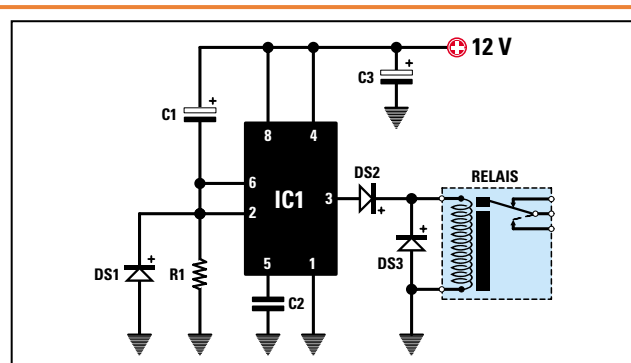


Figure 27: Ce circuit permet de commander l'excitation du relais quelques secondes après la mise sous tension. Pour faire varier ce délai, il faut modifier la valeur du condensateur électrolytique C1 ou de la résistance R1 (voir texte).

- | | |
|-----------------|---------------------|
| R1 = Voir texte | DS1 = Diode 1N4150 |
| C1 = Voir texte | DS2 = Diode 1N4007 |
| C2 = 10 000 pF | DS3 = Diode 1N4007 |
| C3 = 100 μF | IC1 = Intégré NE555 |

Nous savons que tous les condensateurs électrolytiques ont des tolérances qui peuvent atteindre 40 %. Pour obtenir des temps précis, il est conseillé d'utiliser pour R1, une valeur de 56 000 ohms et de lui relier, en série, un trimmer de 22 000 ou 47 000 ohms.

En réglant ce trimmer, nous pouvons obtenir le temps de retard souhaité.

Connaissant le temps que nous voulons obtenir, nous pourrions calculer la valeur de la résistance R1, en connaissant la valeur du condensateur C1 ou bien calculer la valeur du condensateur C1 en connaissant la valeur de la résistance R1 en utilisant les formules suivantes :

trée opposée est reliée au positif à travers la résistance R1 et le condensateur électrolytique C1.

niveau logique 1 sur cette entrée. Ainsi, avec deux niveaux logiques 1 sur les entrées de IC1-A, nous retrouverons un niveau logique 0 sa broche de sortie. Ce niveau 0 arrivant sur les entrées de la seconde porte NAND IC1-B, connectée en inverseur, donne, sur la broche de sortie, un niveau logique 1, donc une tension positive, qui, en atteignant la base du transistor TR1, pourra le porter à saturation, excitant ainsi le relais.

Plus la valeur de la capacité du condensateur électrolytique C1 ou la valeur de la résistance R1 seront élevées, plus il faudra de temps pour exciter le relais.

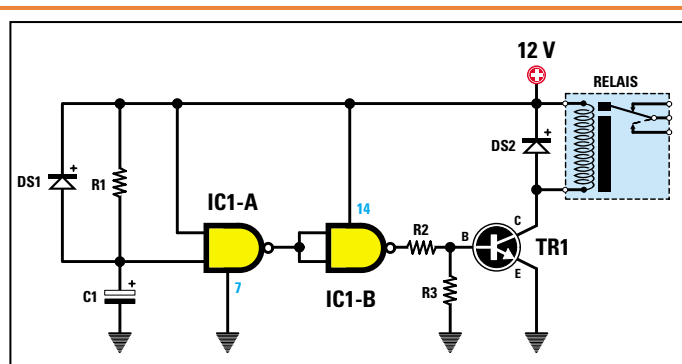


Figure 28: Un relais temporisé peut être également obtenu en utilisant deux portes NAND CMOS.

- | | |
|-----------------|-----------------------|
| R1 = Voir texte | DS1 = Diode 1N4007 |
| R2 = 8 200 Ω | DS2 = Diode 1N4007 |
| R3 = 47 000 Ω | IC1 = Porte NAND CMOS |
| C1 = Voir texte | TR1 = Transistor NPN |

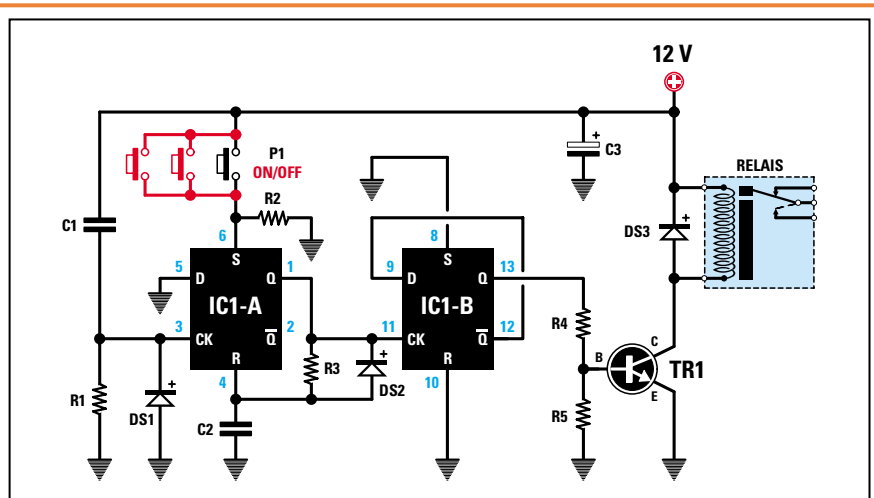


Figure 29: En utilisant un circuit intégré CMOS type 4013, contenant deux FLIP-FLOP type "D" (voir figure 30), nous pouvons réaliser un circuit ON-OFF (va-et-vient) permettant d'utiliser un même poussoir pour exciter ou mettre au repos un relais. Comme dans tout circuit de va et vient, plusieurs poussoirs peuvent être montés en parallèle.

R1 = 22 000 Ω	C1 = 10 000 pF	DS3 = Diode 1N4007
R2 = 10 000 Ω	C2 = 100 000 pF	TR1 = Transistor NPN
R3 = 47 000 Ω	C3 = 100 μF	IC1 = Intégré CMOS 4013
R4 = 8 200 Ω	DS1 = Diode 1N4150	RELAIS = 12 volts
R5 = 47 000 Ω	DS2 = Diode 1N4150	P1 = Poussoir

ON/OFF (va-et-vient) vous sera très utile.

En fait, pour celui qui se trouve à un étage quelconque et qui désire descendre d'un étage, il suffit qu'il actionne le poussoir qui se trouve à son étage pour allumer la lumière et, arrivé à l'étage souhaité, il lui suffit d'appuyer sur le poussoir de cet étage,

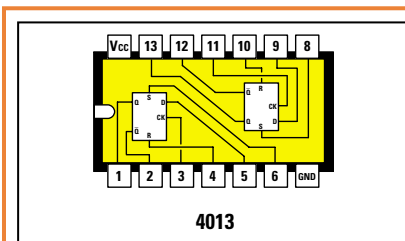


Figure 30: Brochages, vus de dessus, du circuit intégré CMOS 4013. Les deux FLIP-FLOP intégrés sont indépendants et peuvent être utilisés comme bon vous semble. Néanmoins, sur le schéma électrique de la figure 29, pour vous aider dans une éventuelle réalisation, nous avons reporté le numéro des broches et il vous faudra le respecter.

La diode connectée en parallèle à la résistance R1, sert à décharger très rapidement le condensateur électrolytique lorsqu'on coupe la tension d'alimentation du circuit.

Va-et-vient

Si on désire un circuit permettant d'exciter ou de mettre au repos un relais en appuyant sur un seul bouton poussoir, nous devons réaliser le circuit de la figure 29 qui utilise un seul circuit intégré contenant deux FLIP-FLOP du type "D". En connectant le premier FLIP-FLOP IC1-A comme oscillateur monostable, chaque fois que nous appuyons le bouton poussoir P1, il sortira une impulsion de la broche de sortie Q, qui entrera sur la broche CK (clock) du second FLIP-FLOP IC1-B utilisé comme oscillateur bistable.

A la première impulsion qui entre sur la broche CK de IC1-B, sa broche de sortie Q passe au niveau logique 1 et dans ces conditions, le transistor TR1 passe en saturation, excitant ainsi le relais placé dans son collecteur.

A l'impulsion suivante arrivant sur la broche CK de IC1-B, sa

broche de sortie Q passe au niveau logique 0. Ainsi, la tension de polarisation disparaît de la base du transistor qui met le relais au repos.

Certains pourront se demander à quoi peut servir un tel circuit.

Par exemple, sur chaque palier d'un immeuble, vous voulez des boutons poussoirs pour allumer ou éteindre la lumière des escaliers, un circuit

relié en parallèle avec les autres, pour éteindre la lumière.

Clignotant avec temporisation variable

Pour exciter et mettre au repos de façon continue un relais, on peut utiliser le schéma donné à la figure 31.

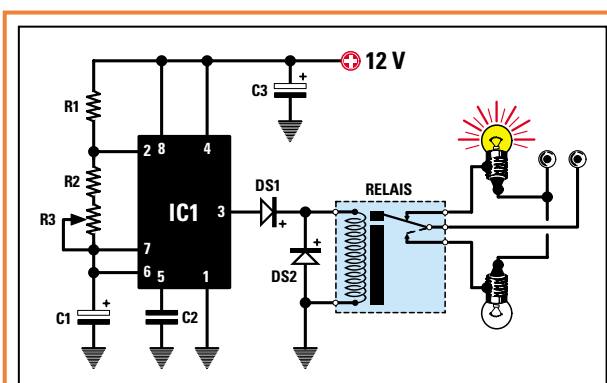


Figure 31: Avec un seul circuit intégré NE555, nous pouvons réaliser un clignotant simple. Si on a connecté une ampoule sur chacune des bornes de sortie du relais, à la mise sous tension, l'une s'éteindra, l'autre s'allumera et ainsi de suite.

R1 = 1 000 Ω	C2 = 10 000 pF
R2 = 15 000 Ω	C3 = 100 μF
R3 = 100 000 Ω trimmer	DS1 = Diode 1N4007
C1 = 100 μF	DS2 = Diode 1N4007
	IC1 = Intégré NE555

En connectant une ou deux lampes de 12 volts ou de 220 volts sur les sorties du relais, nous obtenons un clignotant simple que nous pourrions utiliser pour un usage publicitaire ou pour signaler un danger.

En tournant le trimmer R3 sur la valeur minimum, nous pouvons obtenir environ 20 impulsions à la minute. Par contre, en le tournant sur sa valeur maximum, nous obtiendrons environ 4 impulsions à la minute.

En augmentant la valeur de la capacité du condensateur électrolytique C1, nous réduirons le nombre de clignotements par minute. Par contre, en réduisant cette capacité, nous augmentons le nombre de clignotements.

◆ N. E.

COURS DE PROGRAMMATION

• CHAPITRE II •

La programmation des PIC16F876

de la théorie à la pratique

Comme nous vous l'avons promis à la fin du précédent chapitre, nous allons maintenant analyser quelques programmes simples qui permettent de mieux comprendre la programmation et l'utilisation des PIC16F87x.

Dans l'apprentissage de la programmation, rien ne vaut l'exemple. Pour cela, nous vous proposons trois petits programmes que nous détaillerons. Pour tous nos exemples nous ferons référence à la carte de test décrite dans le chapitre I. Elle contient, entre autres, un afficheur 7 segments à cathode commune et un buzzer.

Le fichier DEMO_01.ASM

Le premier programme, DEMO_01.ASM, permet de faire clignoter un afficheur 7 segments reliés au PORT_C du microcontrôleur.

Il faudra imposer un 1 logique en sortie du microcontrôleur pour allumer le segment correspondant, et un 0 pour l'éteindre.



Dans la première partie du programme, les valeurs respectives des PORT_A, PORT_B et PORT_C, sont données à travers la directive EQU. De cette façon les ports sont définis. Ils correspondent respectivement aux registres d'adresse 05, 06 et 07.

On définit ensuite le registre STATUS, d'adresse 03, et ses deux bits RP0 et RP1, qui nous serviront pour sélectionner les différentes banques de mémoire.

Puis c'est le tour de TRISA, TRISB, et TRISC, qui sont les registres de configuration des ports, à travers lesquels vous pourrez définir si les pattes sont configurées en entrée ou en sortie.

Les deux registres ADCON0 et ADCON1 gèrent le convertisseur A/D. Notez bien que, même si le convertisseur A/D n'est pas utilisé dans cette application, vous devez de toute façon le configurer puisque 5 lignes du PORT_A sont par-

tagées avec le convertisseur analogique/digital à 10 bits, présent à l'intérieur du microcontrôleur.

Vous pouvez utiliser le PORT_A comme un port normal digital ou bien utiliser une partie des lignes comme entrées pour le convertisseur A/D. Pour décider comment utiliser le PORT_A, vous devrez préparer correctement certains des bits du registre ADCON1.

Voyons ce registre en détail. Les quatre bits qui nous intéressent sont les bits les moins significatifs, dénommés PCFG0, PCFG1, PCFG2 et PCFG3. Le tableau du registre de contrôle du convertisseur A/D (Tableau 1) montre, en fonction des différentes combinaisons de ces quatre bits, quelles pattes du PORT_A deviennent entrées analogiques ou bien entrées / sorties digitales.

Les deux colonnes Vref+ et Vref- font référence à la référence de tension que le convertisseur utilisera pour effectuer la conversion A/D. Vref+ et Vref- peuvent coïncider avec les alimentations du microcontrôleur ou bien peuvent être des tensions appliquées à certaines pattes du port.

Si, par exemple, nous mettons les quatre bits de configuration à 0, ce qui correspond à la première ligne du tableau, toutes les lignes du PORT_A travaillent en entrées analogiques. Dans ce cas, le convertisseur utilise comme référence de tension la masse (Vref- = Vss) et Vcc (Vref+ = Vdd), c'est-à-dire la tension d'alimentation utilisée par le microcontrôleur lui-même.

Rappelez-vous que le microcontrôleur utilisé étant à 28 pattes (PIC16F876), seules 5 entrées analogiques, dénommées AN0 à AN4, sont prévues. Les entrées AN5, AN6 et AN7, qui figurent dans le tableau, n'existent que dans les PIC à 40 pattes.

Si vous utilisez, par exemple, la combinaison 1011, les pattes RA0, RA1 et RA5 du PORT_A seront des entrées analogiques, alors que la tension de référence de conversion ira de Vref-, que nous appliquerons à la patte 2 du PORT_A (RA2) jusqu'à Vref+, c'est-à-dire à la tension que nous appliquerons à la patte 3 du PORT_A.

Puisque, dans cette première application, le PORT_A n'est pas utilisé, nous l'analyserons comme si c'était un port

digital normal. Pour ce faire, nous devons donc charger en PCFG0 à PCFG3 la combinaison 0110 ou bien 0111 puisque 011x signifie que le bit indiqué par "x" peut être soit 0 soit 1.

Le second registre utilisé par le convertisseur est le registre ADCON0, dont nous parlerons en détail plus tard. Pour l'instant, disons seulement qu'en chargeant la valeur 0, le convertisseur est désactivé.

Voyons maintenant en détail comment ces registres ont été initialisés en analysant la partie de listing appelée "Configuration des ports en sortie".

Configuration des ports en sortie

Pour initialiser correctement les différents registres, rappelez-vous que la carte mémoire de ces microcontrôleurs prévoit l'utilisation de quatre banques séparées.

Pour pouvoir écrire correctement une donnée sur un registre, vous devez avant tout sélectionner la bonne banque de mémoire, en utilisant les deux bits RPO et RP1. Par exemple, ADCON0 se trouve dans la banque de mémoire 0. Il faut donc mettre à 0 les

```

;*****
;***          ELM COURS PIC16C876          ****
;***          DEMO_01.ASM                  ****
;***  PROGRAMME POUR LE CLIGNOTEMENT DES LED  ****
;***  D'UN AFFICHEUR 7 SEGMENTS CONNECTE AU PORT C ****
;*****

        list p=16F876, f=inhx8m

PORT_A  EQU   05          ;Port A
PORT_B  EQU   06          ;Port B = registre 06h
PORT_C  EQU   07          ;Port C = registre 07h

STATUS  EQU   03          ;Registre STATUS

RPO     EQU   05
RP1     EQU   06

TRISA   EQU   085h
TRISB   EQU   086h
TRISC   EQU   087h

ADCON0  EQU   01Fh
ADCON1  EQU   09Fh

COUNT_1 EQU   21          ;Compteur
COUNT_2 EQU   22          ;Compteur

INIT    ORG   0000H
        GOTO  START

START   ORG   0010H

;CONFIGURATION DES PORTS

        BCF   STATUS,RP0
        BCF   STATUS,RP1 ;Travaille sur la banque 0
        MOVLW 0
        MOVWF ADCON0      ;Arrête ADC

        BSF   STATUS,RP0
        BCF   STATUS,RP1 ;Travaille sur la banque 1
        MOVLW 07
        MOVWF ADCON1      ;Toutes les broches digitales

        MOVLW B'11110001'
        MOVWF TRISA       ;Port A entrée/sortie
        MOVLW 0
        MOVWF TRISB       ;Port B sortie
        MOVLW 0
        MOVWF TRISC       ;Port C sortie

        BCF   STATUS,RP0
        BCF   STATUS,RP1

;PROGRAMME PRINCIPAL

MAIN:   MOVLW 0FFh         ;Mets FF en W
        MOVWF PORT_C      ;Mets W dans PORT_C
        CALL DELAY        ;Routine de retard
        MOVLW 0           ;Mets 0 en W
        MOVWF PORT_C      ;Mets sur PORT_C
        CALL DELAY        ;Retard
        GOTO  MAIN

;ROUTINE DE RETARD

DELAY:  DECFSZ COUNT_1,1  ;Décrémente COUNT_1
        GOTO  DELAY      ;Si n'est pas à 0, va à DELAY
        MOVLW 0FFh
        MOVWF COUNT_1    ;Recharge COUNT_1
        DECFSZ COUNT_2,1 ;Décrémente COUNT_2
        GOTO  DELAY      ;Si n'est pas à 0, va à DELAY
        MOVLW 0FFh
        MOVWF COUNT_1    ;Recharge COUNT_1
        MOVLW 0FFh
        MOVWF COUNT_2    ;Recharge COUNT_2
        RETURN           ;Reviens au programme principal

        END
    
```



PCFG3: PCFG0	AN7 ⁽¹⁾ RE2	AN6 ⁽¹⁾ RE1	AN5 ⁽¹⁾ RE0	AN4 RA5	AN3 RA3	AN2 RA2	AN1 RA1	AN0 RA0	VREF+	VREF-	CHAN / REFS
0000	A	A	A	A	A	A	A	A	VDD	VSS	8/0
0001	A	A	A	A	VREF+	A	A	A	RA3	VSS	7/1
0010	D	D	D	A	A	A	A	A	VDD	VSS	5/0
0011	D	D	D	A	VREF+	A	A	A	RA3	VSS	4/1
0100	D	D	D	D	A	D	A	A	VDD	VSS	3/0
0101	D	D	D	D	VREF+	D	A	A	RA3	VSS	2/1
011x	D	D	D	D	D	D	D	D	VDD	VSS	0/0
1000	A	A	A	A	VREF+	VREF-	A	A	RA3	RA2	6/2
1001	D	D	A	A	A	A	A	A	VDD	VSS	6/0
1010	D	D	A	A	VREF+	A	A	A	RA3	VSS	5/1
1011	D	D	A	A	VREF+	VREF-	A	A	RA3	RA2	4/2
1100	D	D	D	A	VREF+	VREF-	A	A	RA3	RA2	3/2
1101	D	D	D	D	VREF+	VREF-	A	A	RA3	RA2	2/2
1110	D	D	D	D	D	D	D	A	VDD	VSS	1/0
1111	D	D	D	D	VREF+	VREF-	D	A	RA3	RA2	1/2

Tableau 1: Le registre de contrôle du convertisseur A/D

Légende : R = bit de lecture ; W = Bit d'écriture ; U = bit non implémenté ; A = entrées analogiques ; D = entrées ou sorties digitales ; (1) = lignes non disponibles dans le microcontrôleur à 28 broches de la famille PIC 16F87x.

deux bits RPO et RP1, avec les instructions BCF STATUS, RPO (BCF = Bit Clear File, c'est-à-dire met à 0 un bit d'un registre) et BCF STATUS, RP1.

Le nombre 0 est ensuite chargé dans le registre W (MOVLW 0) puis transféré dans le registre ADCON0 (MOVWF ADCON0).

Le registre ADCON1 se trouve par contre dans la banque de mémoire 1. Il sera donc nécessaire de mettre à 1 RPO et RP1 avant de pouvoir écrire une donnée dans ce registre. Ceci est réalisé grâce aux deux instructions suivantes (BSF STATUS, RPO et BCF STATUS, RP1).

Puis le nombre 7 (c'est-à-dire, en binaire 00000111) est chargé dans le registre ADCON1 pour pouvoir utiliser tout le PORT_A comme entrée ou sortie digitale.

Une fois les registres du PORT_A initialisés, on passe à la configuration du port lui-même. Nous vous rappelons que pour configurer une patte en entrée

```

;*****
;****          ELM COURS PIC16C876          ****
;****          DEMO_02.ASM                  ****
;**** PROGRAMME D'ALLUMAGE SEQUENTIEL DES LED ****
;**** D'UN AFFICHEUR 7 SEGMENTS CONNECTE AU PORT C ****
;*****

```

```
list p=16F876, f=inhx8m
```

```

PORT_A EQU 05          ;Port A
PORT_B EQU 06          ;Port B = registre 06h
PORT_C EQU 07          ;Port C = registre 07h

STATUS EQU 03          ;Registre STATUS

RPO EQU 05
RP1 EQU 06

TRISA EQU 085h
TRISB EQU 086h
TRISC EQU 087h

ADCON0 EQU 01Fh
ADCON1 EQU 09Fh

COUNT_1 EQU 21        ;Compteur
COUNT_2 EQU 22        ;Compteur
SORTIE EQU 23
CARRY EQU 00           ;Bit de CARRY

```

```

INIT ORG 0000H

GOTO START

START ORG 0010H

```

;CONFIGURATION DES PORTS

```

BCF STATUS,RP0
BCF STATUS,RP1
MOVLW 0
MOVWF ADCON0          ;Ferme ADC

BSF STATUS,RP0
BCF STATUS,RP1

```

```

MOVLW 07
MOVWF ADCON1          ;Toutes les broches digitales
MOVLW B'11110001'
MOVWF TRISA           ;Port A entrée
MOVWF TRISB           ;Port B sortie
MOVWF TRISC           ;Port C sortie

```

;PROGRAMME PRINCIPAL

```

MOVLW 01              ;Mets 1 en W
MOVWF SORTIE

MAIN: MOVF SORTIE,0    ;Mets SORTIE en W
      MOVWF PORT_C     ;Mets W dans PORT_C
      CALL DELAY        ;Routine de retard
      BCF STATUS,CARRY ;Mets à 0 le bit de CARRY
      RLF SORTIE        ;Tourne SORTIE
      BTFSZ STATUS,CARRY ;Y a-t-il report ?
      GOTO MAIN         ;Pas report, va à MAIN
      MOVLW 01
      MOVWF SORTIE     ;Sinon recharge 1 en SORTIE
      GOTO MAIN

```

;ROUTINE DE RETARD

```

DELAY DECFSZ COUNT_1,1 ;Décrémente COUNT_1
      GOTO DELAY        ;Si pas à 0, va a DELAY
      MOVLW 0FF
      MOVWF COUNT_1     ;Charge COUNT_1
      DECFSZ COUNT_2,1 ;Décrémente COUNT_2
      GOTO DELAY        ;Si pas à 0, va à DELAY
      MOVLW 0FF
      MOVWF COUNT_1     ;Charge COUNT_1
      MOVLW 0FF
      MOVWF COUNT_2     ;Charge COUNT_2
      RETURN            ;Reviens au
                        ;programme principal
END

```


ou en sortie, vous devez mettre à 0 (sortie) ou à 1 (entrée) le bit correspondant du registre TRIS associé au port.

Voyons maintenant comment ont été initialisés les ports A, B et C. Pour y voir plus clair, nous vous rappelons les lignes de codes relatives à l'initialisation :

```

MOVLW B'11110001'
MOVWF TRISA ; PORT_A
           entrée/sortie
MOVLW 0
MOVWF TRISB ; PORT_B sortie
MOVLW 0
MOVWF TRISC ; PORT_C sortie
    
```

Le PORT_A prévoit trois entrées (RA0 entrée de l'amplificateur, RA4 et RA5 entrées des poussoirs P1 et P2) et trois sorties (RA1 et RA2 à l'afficheur LCD et RA3 qui, par le biais de T1, gère le buzzer).

Le registre TRISA, mis à 11110001, configure le port comme désiré. Les ports B et C sont configurés tous les deux en sorties, en chargeant 0 dans le registre TRIS respectif.

Analysons maintenant la partie de programme marqué par l'étiquette "MAIN" soit "Programme principal" :

Programme principal

```

MAIN: MOVLW OFFh ; Mets FF en W
MOVWF PORT_C ; Mets W dans PORT_C
CALL DELAY ; Routine de retard
MOVLW 0 ; Mets 0 dans W
MOVWF PORT_C ; Mets sur PORT_C
CALL DELAY ; Retard
GOTO MAIN
    
```

Tout d'abord, le nombre hexadécimal FF correspondant au binaire 11111111 est chargé dans W, puis sur le PORT_C, déterminant ainsi l'allumage de tous les segments de l'afficheur.

Ensuite, la routine de retard, DELAY, est appelée. Elle est nécessaire pour ralentir, de façon adéquate, l'exécution du programme. Après cela, le nombre 00000000, qui détermine l'extinction de l'afficheur, est chargé sur le PORT_C. La routine DELAY est de nouveau appelée et le programme tourne donc en boucle, sautant à l'étiquette MAIN :

Le résultat est que les segments de l'afficheur clignoteront à une fréquence donnée par la routine de retard DELAY.

Voyons donc comment est construite cette routine.

Routine de retard

```

DELAY DECFSZ COUNT_1,1 ; Décrémte COUNT_1
GOTO DELAY ; Si n'est pas à 0, va à DELAY
MOVLW OFF
MOVWF COUNT_1 ; Recharge COUNT_1
DECFSZ COUNT_2,1 ; Décrémte COUNT_2
GOTO DELAY ; Si n'est pas à 0 va à DELAY
MOVLW OFF
MOVWF COUNT_1 ; Recharge COUNT_1
MOVLW OFF
MOVWF COUNT_2 ; Recharge COUNT_2
RETURN ; Reviens au programme principal.
    
```

Tout d'abord, le registre COUNT_1 est décrémenté et, si le résultat n'est pas 0, l'instruction suivante est exécutée pour revenir à DELAY.

Cette série d'opérations continue jusqu'à ce que le registre COUNT_1 soit arrivé à 0. L'instruction DECFSZ COUNT_1 fait alors sauter l'instruction suivante (DELAY) donc le programme n'y revient plus mais continue, charge FF, c'est-à-dire le nombre décimal 255 dans COUNT_1.

Le programme décrémte alors COUNT_2 et, comme précédemment, si COUNT_2 ne vaut pas 0, revient à DELAY jusqu'à cette condition. A ce moment-là, le programme continue, recharge COUNT_1 et COUNT_2 avec 255 et revient enfin au programme principal par l'instruction RETURN.

Voyons combien de temps dure cette routine de retard.

Dans notre carte de test, le microcontrôleur est géré avec un quartz de 4 MHz.

Comme cette fréquence est divisée par 4 en interne, le temps d'exécution d'un cycle machine est de 1 µs.

L'instruction DECFSZ occupe un cycle machine, alors que l'instruction GOTO en occupe 2. Donc au total 3 µs. Puisque ce cycle est répété au total 256 x 256 = 65 536 fois (nous vous rappelons qu'à chaque décrémte de COUNT_2 correspondent 256 décrémentations de COUNT_1), pour exécuter cette routine, il faudra donc 65 536 * 3 µs = 0,2 s.

Le fichier DEMO_02.ASM

Voyons maintenant un deuxième programme, DEMO_02.ASM, qui permet d'allumer séquentiellement les 7 segments d'un afficheur relié au PORT_C du microcontrôleur.

Laissons de côté l'initialisation du microcontrôleur et la routine DELAY et passons à la construction du programme principal.

Programme principal

```

MOVLW 01 ; Mets 1 en W
MOVWF SORTIE
MAIN: MOVF SORTIE,0 ; Mets SORTIE en W
MOVWF PORT_C ; Mets W dans PORT_C
CALL DELAY ; Routine de retard
BCF STATUS,CARRY ; Met CARRY à 0
RLF SORTIE ; Tourne SORTIE
BTFSZ STATUS,CARRY ; Y a-t-il report ?
GOTO MAIN ; Sinon va à MAIN
MOVLW 01
MOVWF SORTIE ; Si oui mets SORTIE = 1
GOTO MAIN
    
```

Au début, le nombre 1 est chargé dans le registre SORTIE et sur le PORT_C, provoquant l'allumage du premier segment. Puis la routine de retard est appelée. Avec l'instruction suivante (BCF STATUS,CARRY), le bit de CARRY du registre STATUS est mis à 0. L'instruction RLF SORTIE tourne à gauche d'une position le bit registre (RLF = Rotate Left = tourne à gauche). Le bit le plus à gauche de SORTIE entre dans le CARRY, alors qu'à droite, le contenu de CARRY est chargé. Puisque SORTIE valait 1 au début, nous aurons cette situation :

```

;*****
;****          ELM COURS PIC16C876          ****
;****          DEMO_03.ASM                  ****
;****          PROGRAMME POUR FAIRE SONNER LE BUZZER ****
;****          A LA FREQUENCE DE 5 KHZ      ****
;*****
                                list p=16F876, f=inhx8m

PORT_A EQU 05          ;Port A
PORT_B EQU 06          ;Port B = registre 06h
PORT_C EQU 07          ;Port C = registre 07h

STATUS EQU 03          ;Registre STATUS

RP0 EQU 05
RP1 EQU 06

TRISA EQU 085
TRISB EQU 086
TRISC EQU 087

ADCON0 EQU 01F
ADCON1 EQU 09F

COUNT_1 EQU 21        ;Compteur
COUNT_2 EQU 22        ;Compteur

INIT ORG 0000
      GOTO START

START ORG 0010

;CONFIGURATION DES PORTS

      BCF STATUS,RP0
      BCF STATUS,RP1
      MOVLW 0
      MOVWF ADCON0          ;Arrête ADC

      BSF STATUS,RP0
      BCF STATUS,RP1
      MOVLW 07
      MOVWF ADCON1          ;Toutes les broches digitales

      MOVLW B'11110001'
      MOVWF TRISA          ;Port A entrée
      MOVLW 0
      MOVWF TRISB          ;Port B sortie
      MOVLW 0
      MOVWF TRISC          ;Port C sortie

      BCF STATUS,RP0
      BCF STATUS,RP1

      MOVLW 0
      MOVWF PORT_B
      MOVWF PORT_C

;Programma principale

MAIN:  BSF PORT_A,3
      CALL DELAY50US
      CALL DELAY50US
      BCF PORT_A,3
      CALL DELAY50US
      CALL DELAY50US
      GOTO MAIN

;ROUTINE DE RETARD

DELAY50US
      MOVLW D'14'          ;1 us
      MOVWF COUNT_1        ;1 us

DELAY1
      DECFSZ COUNT_1,1      ;3 x 14 = 42 us
      GOTO DELAY1          ;Si pas à 0, va à DELAY1 1 us
      NOP                  ;1 us
      RETURN                ;Reviens au programme principal

      END
    
```

Avant : SORTIE = 0000001 CARRY = 0
Après : SORTIE = 0000010 CARRY = 0

L'instruction BTSS STATUS,CARRY va tester la valeur du bit de CARRY du registre STATUS et saute l'instruction suivante s'il la trouve à 1. Dans le cas contraire, il exécute l'instruction GOTO MAIN qui fait de nouveau tourner le programme en boucle.

Au deuxième tour, nous aurons donc cette situation :

Avant : SORTIE = 0000010 CARRY = 0
Après : SORTIE = 0000100 CARRY = 0

Après 7 décalages, par contre la situation sera la suivante :

Avant : SORTIE = 1000000 CARRY = 0
Après : SORTIE = 0000000 CARRY = 1

Le 1 est "sorti" du registre et a fini dans la CARRY. Si le programme continuait normalement, l'afficheur resterait éteint (SORTIE = 0); mais comme le CARRY vaut 1, l'instruction GOTO MAIN n'est pas exécutée et le programme continue avec les instructions suivantes (MOVLW 01, MOVWF SORTIE et GOTO MAIN).

En fait, la condition de départ est rétablie, chargeant de nouveau 1 dans le registre SORTIE et revenant à MAIN.

Le fichier DEMO_03.ASM

Passons au dernier programme, DEMO_03.ASM, qui permet de générer un son au moyen d'un buzzer raccordé au PORT_A du microcontrôleur. Ici encore, nous allons laisser de côté l'initialisation (toujours pratiquement identique aux précédentes) pour voir tout de suite le programme principal qui, comme d'habitude, commence à l'étiquette MAIN.

Programme principal

MAIN:	BSF	PORT_A,3
	CALL	DELAY50US
	CALL	DELAY50US
	BCF	PORT_A,3
	CALL	DELAY50US
	CALL	DELAY50US
	GOTO	MAIN



90 F + port 35 F
 Réf. : JEA25
 Utilisez le bon de commande ELECTRONIQUE

LA LIBRAIRIE ELECTRONIQUE

ET LOISIRS
 LE MENSUEL DE L'ELECTRONIQUE POUR TOUS

Réservés, il y a encore quelques années, aux seuls industriels, les microcontrôleurs sont aujourd'hui à la portée des amateurs et permettent des réalisations aux possibilités étonnantes. Vous pouvez concevoir l'utilisation des microcontrôleurs de deux façons différentes. Vous pouvez considérer que ce sont des circuits « comme les autres », intégrés à certaines réalisations, et tout ignorer de leur fonctionnement. Mais vous pouvez aussi profiter de ce cours pour exploiter leurs possibilités de programmation, soit pour concevoir vos propres réalisations, soit pour modifier le comportement d'appareils existants, soit simplement pour comprendre les circuits les utilisant. Pour ce faire, il faut évidemment savoir les programmer mais, contrairement à une idée reçue qui a la vie dure, ce n'est pas difficile. C'est le but de ce cours.

SRC pub 02 99 42 52 73 12/2000

Pour faire générer un son, vous devez fournir, sur la patte RA3, un signal carré (alternance de niveaux logiques hauts et bas).

En effet, le programme fait exactement cette opération : il met à 1 le bit 3 du PORT_A (BSF PORT_A,3), rappelle deux fois la routine DELAY50US, met à 0 le même bit (BCF PORT_A,3), rappelle encore deux fois la routine de retard et revient au programme principal.

La routine DELAY50US est une routine qui prend exactement 50 µs pour être exécutée. Voyons maintenant comment elle est construite :

DELAY50US		
MOVLW	D'14'	; 1 µs
MOVWF	COUNT_1	; 1 µs
DELAY1		
DECFSZ	COUNT_1,1	; 3 µs x 14 = 42
GOTO	DELAY1	; Si <= 0, va à DELAY1
NOP		; 1 µs
NOP		; 1 µs
RETURN		; Reviens au programme
END		

le nombre 14 est chargé dans le registre COUNT_1, à travers deux ins-

tructions qui durent chacune exactement 1 µs. Dans DELAY1, COUNT_1 est décrémenté jusqu'à ce qu'il devienne 0.

Comme nous l'avons dit précédemment, DECFSZ dure un cycle machine alors que GOTO dure deux cycles machine. Au total, nous avons 3 cycles machine qui, répétés 14 fois, font 42 cycles machine, c'est-à-dire 42 µs. Les deux instructions NOP ajoutent 2 µs de retard et RETURN encore 2. Au total nous avons donc 2 + 42 + 2 + 2 = 48 cycles machine.

Rappelez-vous en outre que lorsque la routine est appelée, l'instruction CALL occupe à son tour 2 cycles machine, portant ainsi le temps total à 50 µs, à partir du moment où la routine est appelée. Si elle est appelée deux fois, ceci entraînera évidemment un retard de 100 µs.

Comme ce qui vient d'être dit est valable aussi bien pour le niveau

ABONNEZ-VOUS A ELECTRONIQUE
ET LOISIRS magazine
LE MENSUEL DE L'ÉLECTRONIQUE POUR TOUS

logique haut que pour le niveau logique bas, l'onde carrée en sortie de la patte du microcontrôleur aura une période d'exactlyment 200 µs, à laquelle correspond une fréquence de 5 kHz, ce qui donnera une note assez aiguë au son généré par le buzzer.

Le prochain chapitre

Dans le chapitre III, nous étudierons un programme permettant de piloter l'afficheur LCD.

Téléchargement

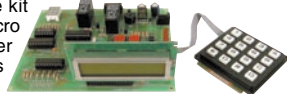
Comme les programmes sont longs à taper et que le risque d'erreurs de frappe existe toujours, nous avons mis à votre disposition, en téléchargement, les programmes de cette leçon sur le site <electronique-magazine.com>.

◆ R. N.

... SPÉCIAL PIC... SPÉCIAL PIC... SPÉCIAL PIC...

MICROCONTRÔLEURS PIC : CARTE DE TEST POUR PIC

Pour apprendre de manière simple la technique de programmation des microcontrôleurs PIC. Interfaçable avec le programmeur pour PIC16C84, (Réf. : FT201K). Le demoboard possède les options suivantes : 8 LED, 1 display LCD, 1 clavier matriciel, 1 display 7 segments, 2 poussoirs, 2 relais, 1 buzzer piézo; toutes ces options vous permettent de contrôler immédiatement votre programme. Le kit comprend tous les composants, un micro PIC16C84, un afficheur LCD, le clavier matriciel et une disquette contenant des programmes de démonstrations.



FT215/K (Kit complet)468 F FT215/M (Livré monté) ..668 F

PROGRAMMATEUR UNIVERSEL POUR PIC.



Permet de programmer tous les microcontrôleurs MICROCHIP, à l'exception des PIC16C5x et des PIC17Cxx. Livré avec son programme : éditeur (exa) + assembleur + programmeur.

FT284 (Kit complet + câble PC + SFW 284)455 F

Un compilateur sérieux est enfin disponible (en deux versions) pour la famille des microcontrôleurs 8 bits. Avec ces softwares il est possible "d'écrire" un quelconque programme en utilisant des instructions Basic que le compilateur transformera en codes machine, ou en instructions prêtes pour être simulées par MPLAB ou en instructions transférables directement dans la mémoire du micro. Les avantages de l'utilisation d'un compilateur

COMPILATEUR BASIC POUR PIC

Basic par rapport au langage assembleur sont évidents : l'apprentissage des commandes est immédiat; le temps de développement est considérablement réduit; on peut réaliser des programmes complexes avec peu de lignes d'instructions; on peut immédiatement réaliser des fonctions que seul un expert programmeur pourrait réaliser en assembleur. (pour la liste complète des instructions basic : www.melabs.com)

PIC BASIC COMPILATEUR : Permet d'utiliser des fonctions de programmation avancées, commandes de saut (GOTO, GOSUB), de boucle (FOR... NEXT), de condition (IF... THEN...), d'écriture et de lecture d'une mémoire (POKE, PEEK) de gestion du bus I2E (I2CIN, I2COUT), de contrôle des liaisons séries (SERIN, SEROUT) et naturellement de toutes les commandes classiques du BASIC. La compilation se fait très rapidement, sans se préoccuper du langage machine.

PBC (Pic Basic Compiler) 932,00 F

PIC BASIC PRO COMPILATEUR : Ajoute de nombreuses autres fonctions à la version standard, comme la gestion des interruptions, la possibilité d'utiliser un tableau, la possibilité d'allouer une zone mémoire pour les variables, la gestion plus souple des routines et sauts conditionnels (IF... THEN... ELSE...). La compilation et la rapidité d'exécution du programme compilé sont bien meilleures que dans la version standard. Ce compilateur est adapté aux utilisateurs qui souhaitent profiter au maximum de la puissance des PIC.

PBC PRO 2 070,00 F



ZI des Paluds - BP 1241 - 13783 AUBAGNE Cedex
Tél. : 04 42 82 96 38 - Fax 04 42 82 96 51
Internet : http://www.comelec.fr

DEMANDEZ NOTRE NOUVEAU CATALOGUE 32 PAGES ILLUSTRÉES AVEC LES CARACTÉRISTIQUES DE TOUS LES KITS NUOVA ELETTRONICA ET COMELEC
Expéditions dans toute la France. Moins de 5 kg : Port 55 F. Règlement à la commande par chèque, mandat ou carte bancaire. Bons administratifs acceptés. Le port est en supplément. De nombreux kits sont disponibles, envoyez votre adresse et cinq timbres, nous vous ferons parvenir notre catalogue général.

Apprendre l'électronique en partant de zéro

Les caractéristiques d'un FET

Un débutant aura bien du mal à trouver tous les manuels contenant les caractéristiques des FET. Même en admettant qu'il les trouve, il découvrira qu'ils sont écrits en anglais et qu'aucun d'eux n'explique comment procéder pour connaître les valeurs des résistances R2 et R3.

Si on dispose de quelques caractéristiques, il est possible de calculer, avec une bonne approximation, les valeurs des résistances du Drain et de la Source, comme nous vous l'expliquerons maintenant.

Admettons qu'on ne trouve que ces seules caractéristiques, dans un manuel :

Vds = 30 volts maximum

I_{ds} = 25 mA maximum

Vgs/off = 4 volts

Yfs = 6 milliSiemens

Avant de poursuivre, il faut commencer par expliquer ces sigles que vous ne connaissez pas :

Vds : C'est la tension maximale que l'on peut appliquer entre le Drain et la Source.

I_{ds} : C'est le courant maximal que l'on peut faire passer sur le Drain.

Vgs/off : C'est la tension négative maximale à appliquer sur la Gate pour empêcher le FET de fonctionner, c'est-à-dire pour empêcher le passage des électrons entre le Drain et la Source, comme on le voit sur les figures 476 et 477 (robinet fermé). Dans notre exemple, si on applique sur la Gate du FET une tension négative de 4 volts, ce FET ne sera plus conducteur. Pour

Dans la précédente leçon, nous avons commencé à faire connaissance avec les FET, les transistors à effet de champ. Nous poursuivons par les caractéristiques et les formules de calcul pour les étages amplificateurs.

Ces formules, peu nombreuses mais toutefois nécessaires, que nous vous donnons pour pouvoir calculer toutes les valeurs des deux résistances de polarisation, contrairement à celles que vous pourriez trouver dans beaucoup d'autres textes, sont extrêmement simples.

amplifier un signal, la tension Vgs/off ne devra jamais atteindre cette valeur négative maximale dont il est question dans les manuels.

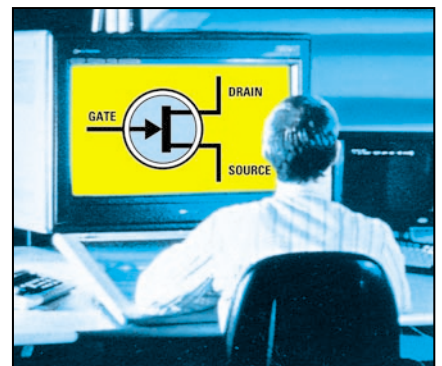
Vgs : C'est la valeur de la tension de polarisation de la Gate. Cette valeur est fournie par un instrument que nous décrirons plus tard.

Yfs : C'est la valeur de la transconductance exprimée en millimho (dont l'abréviation est mmho), équivalents aux milliSiemens (dont l'abréviation est mS). Cette Yfs sert à calculer le gain du FET en connaissant la valeur ohmique des résistances R2 et R3 appliquées sur le Drain et sur la Source.

Les résistances de Drain et de Source

Dans les transistors conventionnels, pour polariser la Base, il fallait calculer la valeur de quatre résistances (voir leçon 15), de façon à obtenir sur le Collecteur une valeur de tension égale à la moitié de celle d'alimentation. Par contre, dans un FET, pour obtenir cette même condition, il faut calculer la valeur de deux résistances seulement, c'est-à-dire R2 appliquée sur le Drain et R3 sur la Source (voir figure 496).

Pour trouver la valeur de ces deux résistances, il faut connaître ces quatre données seulement :



Vcc = tension d'alimentation du FET

VR2 = tension présente aux extrémités de R2 du Drain

I_{ds} = courant à faire passer dans le FET

Vgs = tension négative sur la Gate

Note :

Dans beaucoup de manuels, on parle de valeur Vgs alors qu'il s'agit en fait de la valeur Vgs/off, et ceci peut induire en erreur non seulement un débutant, mais également un technicien expérimenté.

Calculer la valeur de la VR2

Si on veut alimenter le FET avec une tension Vcc de 15 volts, on devra avant tout calculer la valeur de la tension VR2, c'est-à-dire celle qui devrait théoriquement être présente aux extrémités de

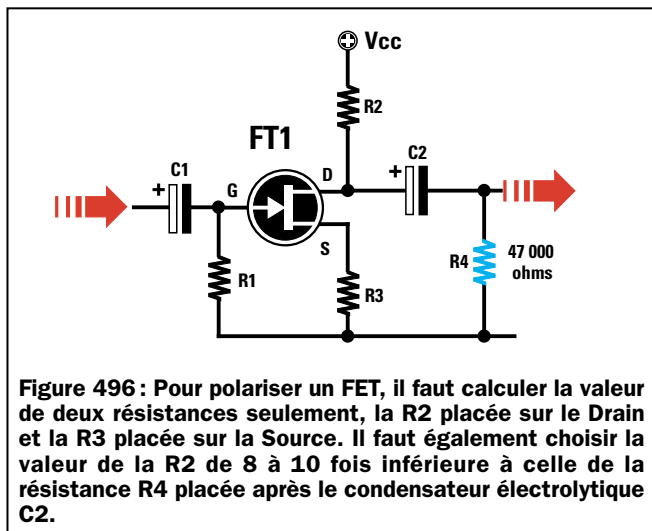


Figure 496 : Pour polariser un FET, il faut calculer la valeur de deux résistances seulement, la R2 placée sur le Drain et la R3 placée sur la Source. Il faut également choisir la valeur de la R2 de 8 à 10 fois inférieure à celle de la résistance R4 placée après le condensateur électrolytique C2.

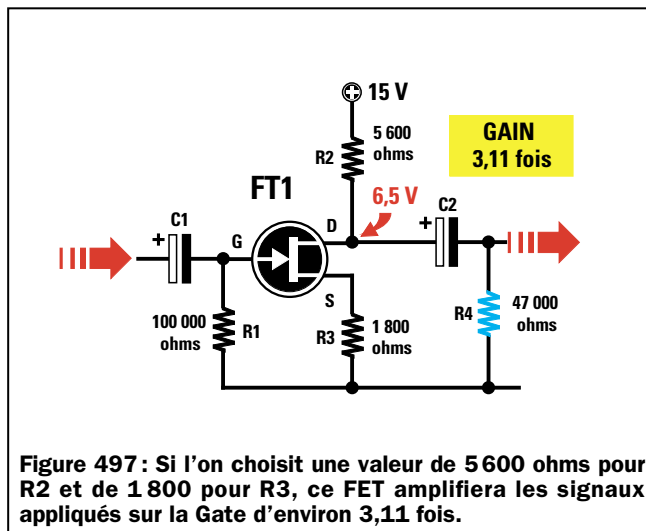


Figure 497 : Si l'on choisit une valeur de 5 600 ohms pour R2 et de 1 800 pour R3, ce FET amplifiera les signaux appliqués sur la Gate d'environ 3,11 fois.

la résistance R2 reliée au Drain, en utilisant la formule :

$$VR2 = (Vcc - Vgs) : 2$$

Comme dans beaucoup de manuels ou de fiches techniques, seule la valeur de la tension Vgs/off est indiquée, pour trouver la valeur de la tension Vgs, une solution suffisamment acceptable pourrait être de diviser par 2 la valeur de la tension Vgs/off.

$$Vgs/off : 2 = Vgs$$

Si on insère ces données dans la formule indiquée ci-dessus, on obtient :

$$(15 - 2) : 2 = 6,5 \text{ volts}$$

aux bornes de R2.

Donc, si on alimente le FET avec une tension de 15 volts, aux bornes de la résistance R2, on devrait théoriquement obtenir une tension de 6,5 volts.

Nous devons signaler que la valeur de tension que l'on obtiendra aux extrémités de la résistance R2 est identique

à la valeur Vds, c'est-à-dire à la tension qu'on pourra mesurer entre le Drain et la Source.

Calculer la valeur de R2 du Drain

Si on connaît la valeur de VR2, on peut calculer la valeur ohmique de la résistance R2, en utilisant la formule :

$$R2 \text{ ohms} = (VR2 : Ids) \times 1\,000$$

On ne devra jamais choisir la valeur maximale reportée dans les manuels comme Ids, qui, dans notre exemple, serait Ids = 25 mA, mais une valeur considérablement inférieure.

Comme aucun manuel n'indique la valeur Ids de travail, nous conseillons d'utiliser les valeurs suivantes de courant pour tous les FET :

- 4 mA environ, si vous voulez un faible gain ou pour amplifier des signaux dont les amplitudes sont très élevées et dépassent le volt.

- 1 mA environ, si vous voulez un gain important ou pour amplifier des signaux dont les amplitudes sont faibles en millivolts.

Si on veut amplifier des signaux de quelques millivolts, on peut choisir comme valeur de Ids 1 milliampère ; on devra donc utiliser pour R2, une valeur de :

$$(6,5 : 1) \times 1\,000 = 6\,500 \text{ ohms}$$

Etant donné que cette valeur n'est pas standard, on sera dans l'obligation d'utiliser pour la R2 une valeur de 5 600 ohms ou bien de 6 800 ohms.

Calculer la valeur de R3 de la Source

Pour calculer la valeur de la résistance R3, on devra utiliser cette formule :

$$R3 \text{ ohms} = (Vgs : Ids) \times 1\,000$$

Si on donne une valeur de 2 volts à la Vgs, et qu'on sait que le Ids est de

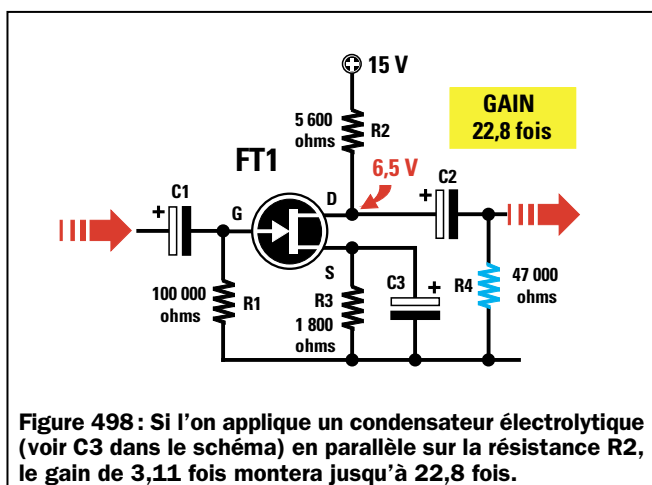


Figure 498 : Si l'on applique un condensateur électrolytique (voir C3 dans le schéma) en parallèle sur la résistance R2, le gain de 3,11 fois montera jusqu'à 22,8 fois.

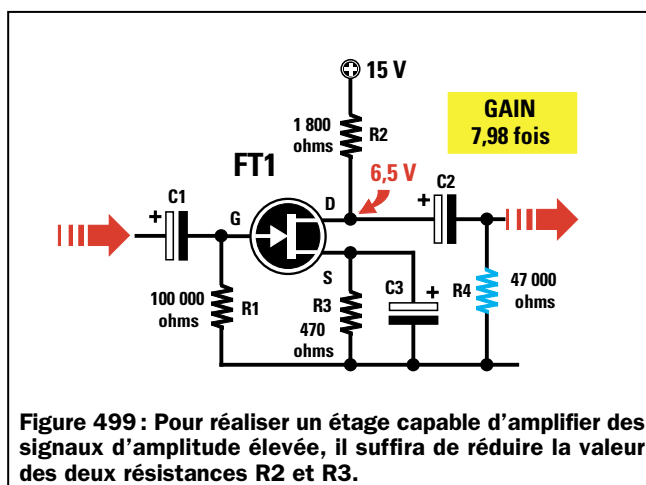


Figure 499 : Pour réaliser un étage capable d'amplifier des signaux d'amplitude élevée, il suffira de réduire la valeur des deux résistances R2 et R3.

1 mA, pour la résistance R3, on devra choisir une valeur de :

$$(2 : 1) \times 1\,000 = 2\,000 \text{ ohms}$$

Etant donné que cette valeur ne fait pas non plus partie des valeurs standard, on sera dans l'obligation d'utiliser pour la R3, une valeur de 1 800 ohms ou bien 2 200 ohms.

La valeur de la résistance R1 de la Gate

La valeur de la résistance R1 à relier entre la Gate et la masse d'un FET n'est absolument pas imposée, on pourra donc tranquillement utiliser n'importe quelle valeur comprise entre 47 000 ohms et 1 mégohm.

- Si on utilise 47 000 ohms, on aura une entrée de cette même valeur d'impédance.
- Si on utilise une valeur de 1 mégohm, on aura une entrée dont la valeur d'impédance sera élevée.
- Normalement, on préfère utiliser pour R1 une valeur moyenne d'environ 100 000 ohms.

Calcul du gain

Si on choisit une valeur de 5 600 ohms pour R2 et de 1 800 pour R3, comme indiqué sur la figure 497, on pourra savoir de combien le FET amplifie, en utilisant la formule :

$$\text{Gain} = R2 : R3$$

Donc, le FET amplifiera tous les signaux que l'on appliquera sur sa Gate, d'environ :

$$5\,600 : 1\,800 = 3,11 \text{ fois}$$

Si on applique en parallèle à la résistance R3 un condensateur électrolytique (voir figure 498), pour calculer le gain, on devra utiliser une formule différente, c'est-à-dire :

$$\text{Gain} = [(R2 - R3) \times Yfs] : 1\,000$$

Etant donné que les caractéristiques reportées dans notre exemple indiquent que la Yfs est de 6 ms, ce FET amplifiera le signal de :

$$[(5\,600 - 1\,800) \times 6] : 1\,000 = 22,8 \text{ fois}$$

Si on choisit pour R2 une valeur de 6 800 ohms et de 2 200 ohms pour R3,

Vgs INCONNUE		Vgs CONNUE
$V_{gs} = V_{gs}/OFF : 2$		$R2 = R4 \text{ (charge)} : 10$
$VR2 = (V_{cc} - V_{gs}) : 2$		$VR2 = (V_{cc} - V_{gs}) : 2$
$R2 = (V_{ds} : I_{ds}) \times 1\,000$		$I_{ds} = (VR2 : R2) \times 1\,000$
$R3 = (V_{gs} : I_{ds}) \times 1\,000$		$R3 = (V_{gs} : I_{ds}) \times 1\,000$
<small>$I_{ds} = 4 \text{ mA pour gain faible}$ $I_{ds} = 1 \text{ mA pour gain fort}$</small>		
$\text{Gain} = \frac{(R2 - R3) \times Yfs}{1\,000}$		

Figure 500 : Ce tableau vous donne les formules à utiliser pour calculer la valeur des deux résistances R2 et R3. Vous utiliserez le côté gauche du tableau si vous ignorez la valeur de la "Vgs" et le côté droit lorsque vous connaissez la valeur de la "Vgs" du FET.

on obtiendra un gain de :

$$[(6\,800 - 2\,200) \times 6] : 1\,000 = 27,6 \text{ fois}$$

Calcul de la Vgs

Si on connaît la valeur de R3 et celle du courant qui parcourt le FET, on pourra connaître la valeur de la Vgs, en utilisant cette formule :

$$V_{gs} = (R3 \text{ ohm} \times I_{ds}) : 1\,000$$

Si on prend pour R3 une valeur de 1 800 ohms et un I_{ds} de 1 mA, on aura une Vgs de :

$$(1\,800 \times 1) : 1\,000 = 1,8 \text{ volt négatif}$$

Note :

Signalons que cette tension négative est identique à la valeur de la tension positive qu'on obtiendra aux extrémités de la résistance R3 de la Source, donc, si on relève aux extrémités de cette résistance une tension positive de 1,8 volt, on peut affirmer que la Gate de ce FET est polarisée avec une tension négative de 1,8 volt.

Calcul pour un gain faible

Si, maintenant, on veut réaliser un étage amplificateur avec un gain faible, on choisira donc pour le I_{ds}, une valeur de 4 mA.

En refaisant tous nos calculs, on obtiendra :

$$R2 \text{ ohms} = (VR2 : I_{ds}) \times 1\,000$$

Sachant que la VR2 est de 6,5 volts, on obtiendra :

$$(6,5 : 4) \times 1\,000 = 1\,625 \text{ ohms}$$

Etant donné que cette valeur n'est pas standard, on est dans l'obligation d'utiliser pour la R2 une valeur de 1 500 ohms ou de 1 800 ohms.

Pour calculer la valeur de la R3, on utilisera la formule :

$$R3 \text{ ohms} = (V_{gs} : I_{ds}) \times 1\,000$$

Si on donne une valeur de 2 volts à la Vgs, et qu'on sait que le I_{ds} est de 4 mA, pour la résistance R3, on devra choisir une valeur de :

$$(2 : 4) \times 1\,000 = 500 \text{ ohms}$$

Etant donné que cette valeur ne fait pas non plus partie des valeurs standard, pour R3, on pourra utiliser une valeur de 560 ou 470 ohms.

Si, pour R2, on choisit une valeur de 1 800 ohms et de 470 pour R3, et qu'on relie en parallèle à cette résistance un condensateur électrolytique (voir figure 499), on pourra connaître son gain réel :

$$\text{Gain} = [(R2 - R3) \times Yfs] : 1\,000$$

En insérant les données dans la formule, on obtient :

$$[(1\,800 - 470) \times 6] : 1\,000 = 7,98 \text{ fois}$$

Comme on sait que la valeur de R3 = 470 ohms et que le courant I_{ds} = 4 mA, on pourra calculer la valeur de la V_{gs}, en utilisant la formule :

$$V_{gs} = (R3 \text{ ohm} \times I_{ds}) : 1000$$

$$(470 \times 4) : 1000 = 1,88 \text{ volt}$$

Comme nous avons pu le constater, calculer de façon théorique la valeur des deux résistances R2 et R3 n'est pas difficile. Hélas, pour passer à la pratique, un débutant se heurtera à ces trois écueils :

- Il ne parviendra que difficilement à trouver les caractéristiques des FET en sa possession.

- Il ignorera que les FET, comme n'importe quel autre composant électronique, ont des tolérances, donc, en prenant 50 FET de même marque et de même sigle, il trouvera 50 caractéristiques différentes.

- Une fois les valeurs des résistances R2 et R3 calculées, s'il ne disposera que rarement d'un oscilloscope et d'un générateur BF, il ne pourra donc pas contrôler si le FET est correctement polarisé.

Un instrument qui mesure la V_{gs}

Pour résoudre tous ces problèmes, le débutant, tout comme l'électronicien chevronné" devra réaliser un "V_{gs}-mètre", qui servira pour relever la valeur de tension exacte à appliquer sur la Gate d'un FET.

Si on connaît la valeur V_{gs} de n'importe quel FET, on peut alors calculer avec une extrême facilité la valeur des deux

résistances R2 et R3, même sans connaître ses autres caractéristiques.

Calcul de la résistance R2 du Drain

Pour calculer la valeur de la résistance R2, on devra connaître la charge qui sera reliée à la sortie du Drain, c'est-à-dire la valeur de la résistance R4 que l'on retrouvera après le condensateur électrolytique de sortie (voir les figures 501 et 502), qui correspond, en fait, à la valeur de la résistance présente sur le second étage amplificateur.

La valeur de la R2 devrait toujours être inférieure de 8 ou 10 fois la valeur de R4. Si la résistance de charge R4 est de 47 000 ohms, pour R2, on pourra choisir une valeur de :

$$47\ 000 : 10 = 4\ 700 \text{ ohms}$$

$$47\ 000 : 8 = 5\ 875 \text{ ohms}$$

Si la valeur de R4 est de 100 000 ohms, on devra choisir pour R2, une valeur de :

$$100\ 000 : 10 = 10\ 000 \text{ ohms}$$

$$100\ 000 : 8 = 12\ 500 \text{ ohms}$$

Dans le cas où on ne connaîtrait pas la valeur de R4, on pourrait toujours choisir n'importe quelles valeurs standards, c'est-à-dire 3 300, 3 900, 4 700 ou 5 600 ohms.

Calcul de la VR2

(tension aux bornes de R2)

Si le "V_{gs}-mètre" indique que notre FET a une V_{gs} de 1,9 volt, on pourra cal-

culer la valeur de tension qu'on devra retrouver aux bornes de la résistance R2, en utilisant la formule :

$$VR2 = (V_{cc} - V_{gs}) : 2$$

Si on alimente le FET avec une tension de V_{cc} de 15 volts, on devra retrouver aux bornes de la résistance R2, cette tension :

$$(15 - 1,9) : 2 = 6,55 \text{ volts}$$

Nous vous rappelons que la valeur VR2 est la tension que l'on retrouvera entre le Drain et la Source.

Calcul du I_{ds}

(courant Drain)

Pour calculer le courant qui devra parcourir le Drain, on devra utiliser la formule :

$$I_{ds} = (VR2 : R2) \times 1000$$

Si on sait que la VR2 est de 6,55 volts, et que l'on choisit pour la R2 une valeur standard de 4 700 ohms, le I_{ds} sera égal à :

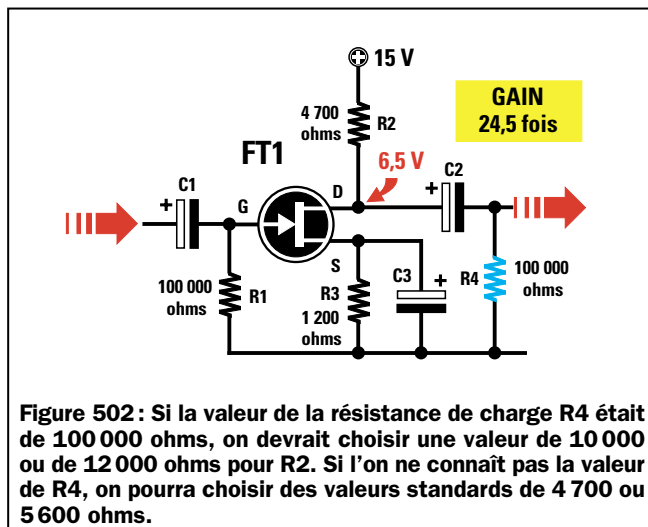
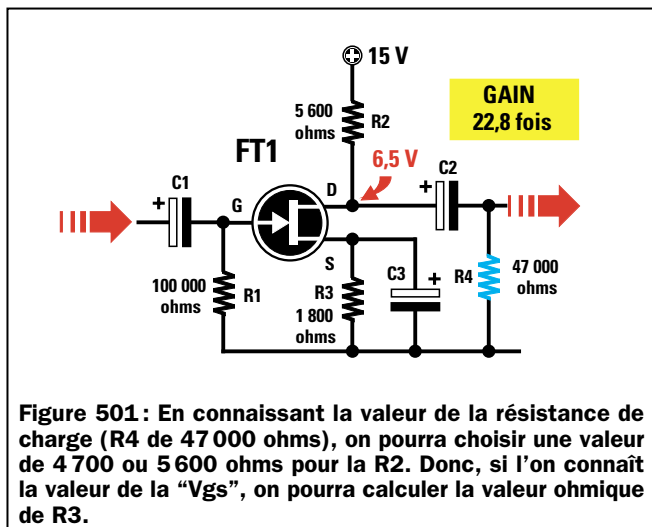
$$(6,55 : 4\ 700) \times 1000 = 1,393 \text{ mA}$$

Calcul de la résistance R3 de la Source

Pour calculer la valeur de la résistance R3 à relier à la Source, on utilisera cette formule :

$$R3 = (V_{gs} : I_{ds}) \times 1000$$

Si on insère les données que l'on a déjà calculées dans la formule, on obtiendra :



$$(1,9 : 1,393) \times 1\,000 = 1\,363 \text{ ohms}$$

Etant donné que cette valeur ne fait pas partie des valeurs standard, on pourra choisir 1 200 ou 1 500 ohms.

Calcul du gain du FET

Pour le calcul du gain, on doit nécessairement connaître la valeur Y_{fs} du FET mais comme nous ignorons cette donnée, comment peut-on résoudre un tel problème ?

En fait, la Y_{fs} d'un FET peut varier d'un minimum de 5 ms jusqu'à un maximum de 10 ms. Donc, pour calculer son gain d'une façon approximative acceptable, on pourra prendre une valeur moyenne de 7 ms, en tenant toujours compte du fait que le gain pourrait être inférieur si la Y_{fs} était de 5 ms ou supérieur si elle était de 10 ms.

Comme vous le savez déjà probablement, on calcule le gain d'un FET ayant en parallèle à sa résistance R_3 , un condensateur électrolytique, en utilisant la formule :

$$\text{Gain} = [(R_2 - R_3) \times Y_{fs}] : 1\,000$$

Si on choisit une valeur de 4 700 ohms pour R_2 et une valeur de 1 200 ohms pour R_3 , on obtiendra un gain de plus ou moins :

$$[(4\,700 - 1\,200) \times 7] : 1\,000 = 24,5 \text{ fois}$$

Si on avait choisi pour R_3 une valeur de 1 500 ohms, on aurait obtenu un gain de :

$$[(4\,700 - 1\,500) \times 7] : 1\,000 = 22,4 \text{ fois}$$

Si le FET avait une Y_{fs} de 8,5 au lieu de 7, que nous avons choisie comme valeur moyenne, avec une R_3 de 1 200 ohms ou bien de 1 500 ohms, on obtiendrait ces deux différents gains :

$$[(4\,700 - 1\,200) \times 8,5] : 1\,000 = 29,75 \text{ fois}$$

$$[(4\,700 - 1\,500) \times 8,5] : 1\,000 = 27,20 \text{ fois}$$

Comme vous pouvez le constater, les différences ne sont pas si importantes que ça.

Pour réduire le gain

Si un gain de 27 ou 29 fois devait être trop élevé pour notre étage amplificateur, il nous faudrait alors le réduire en insérant simplement en série avec le condensateur électrolytique (voir figure 503), un trimmer de n'importe quelle valeur comprise entre 10 000 et 47 000 ohms. Après quoi, on pourra régler ce trimmer de façon à obtenir le gain désiré.

Comme vous êtes peu nombreux, à ce stade de votre apprentissage de l'électronique, à disposer d'un oscilloscope, la solution la plus simple pour savoir jusqu'à quel niveau on peut amplifier le signal appliqué sur la Gate d'un FET, c'est de régler le curseur de ce trimmer jusqu'à ce que disparaisse totalement la moindre distorsion du signal dans les enceintes ou dans le casque.

Une fois le trimmer réglé sur la bonne position, on mesurera sa résistance à l'aide d'un ohmmètre, puis on le remplacera par une résistance fixe de valeur approximativement égale.

Note :

Pour éviter des distorsions, il est conseillé de limiter le gain de chaque étage préamplificateur. Si on souhaite obtenir des amplifications importantes, il est conseillé d'utiliser deux étages amplificateurs (voir figure 504) afin d'éviter de couper les deux extrémités de la demi-onde positive ou négative, comme on le voit sur la figure 487.

Donc, si on doit amplifier 25 fois un signal, il est préférable d'utiliser deux étages calculés pour un gain moyen de 5 fois, en fait :

$$5 \times 5 = 25 \text{ fois}$$

Si on veut augmenter le gain du premier étage, on pourra relier en parallèle à sa résistance R_3 , un condensateur électrolytique, comme illustré sur la figure 503.

Et si la résistance R_4 était de 22 000 ohms ?

Comme nous l'avons expliqué, la valeur de la résistance R_2 du Drain est très influencée par la valeur de la résistance de charge R_4 . La valeur de R_3 variera également en fonction de cette dernière.

Admettons que la valeur de R_4 soit de 22 000 ohms (voir figure 505) et que la V_{cc} soit de 20 volts au lieu de 15 volts, comme dans l'exemple précédent.

Si le "Vgs-mètre" nous indique toujours une valeur V_{gs} de 1,9 volt, en refaisant tous nos calculs, on obtiendra les données développées dans les paragraphes suivants.

Calcul de la résistance R_2 du Drain

Sachant que la valeur de la R_4 est de 22 000 ohms, on devra choisir une valeur pour R_2 au moins 8 ou 10 fois inférieure à celle de R_4 .

$$22\,000 : 10 = 2\,200 \text{ ohms}$$

$$22\,000 : 8 = 2\,750 \text{ ohms (standard 2 700)}$$

Parmi ces deux valeurs de 2 200 et de 2 700 ohms, on choisira la première, c'est-à-dire 2 200.

Calcul de la VR_2 (tension aux bornes de R_2)

Sachant que la valeur de la V_{gs} = 1,9 volt et que celle de la V_{cc} est à présent de 20 volts, on pourra calculer la VR_2 en utilisant la formule :

$$VR_2 = (V_{cc} - V_{gs}) : 2$$

Si on insère les données que nous avons obtenues dans la formule, on obtiendra :

$$(20 - 1,9) : 2 = 9,05 \text{ volts } VR_2$$

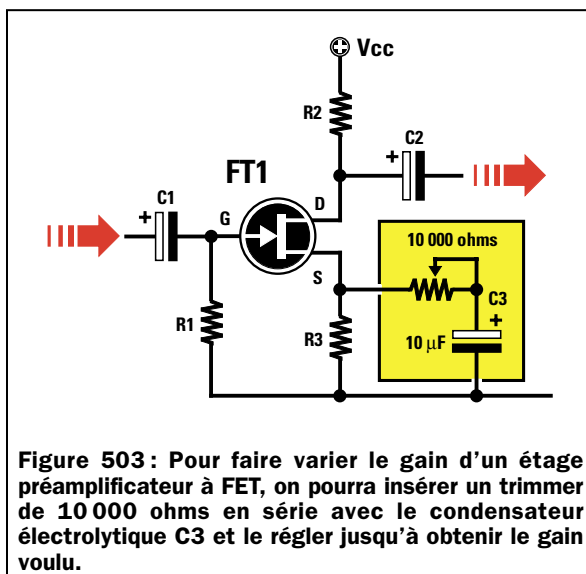


Figure 503 : Pour faire varier le gain d'un étage préamplificateur à FET, on pourra insérer un trimmer de 10 000 ohms en série avec le condensateur électrolytique C_3 et le régler jusqu'à obtenir le gain voulu.

Calcul du I_{ds}

(courant du Drain)

Poursuivons en calculant la valeur du courant qui devra parcourir le Drain, en utilisant la formule :

$$I_{ds} = (VR2 : R2) \times 1\,000$$

Sachant que la $VR2$ est de 9,05 volts et que la résistance $R2$ est de 2 200 ohms, on obtiendra un I_{ds} de :

$$(9,05 : 2\,000) \times 1\,000 = 4,11 \text{ mA}$$

Calcul de la résistance $R3$ de la Source

Pour calculer la valeur de la résistance $R3$ à relier à la Source, on utilisera cette formule :

$$R3 = (Vgs : I_{ds}) \times 1\,000$$

En insérant les données que nous avons déjà dans la formule, on obtiendra :

$$(1,9 : 4,11) \times 1\,000 = 462 \text{ ohms}$$

Etant donné que la valeur de 462 ohms ne fait pas partie des valeurs standard, on choisira 470 ohms.

Calcul du gain du FET

En prenant toujours une valeur Y_{fs} moyenne de 7 ms, on calculera le gain avec la formule :

$$\text{Gain} = [(R2 - R3) \times Y_{fs}] : 1\,000$$

et donc, le signal appliqué sur la Source sera amplifié de :

$$[(2\,200 - 470) \times 7] : 1\,000 = 12,11 \text{ fois}$$

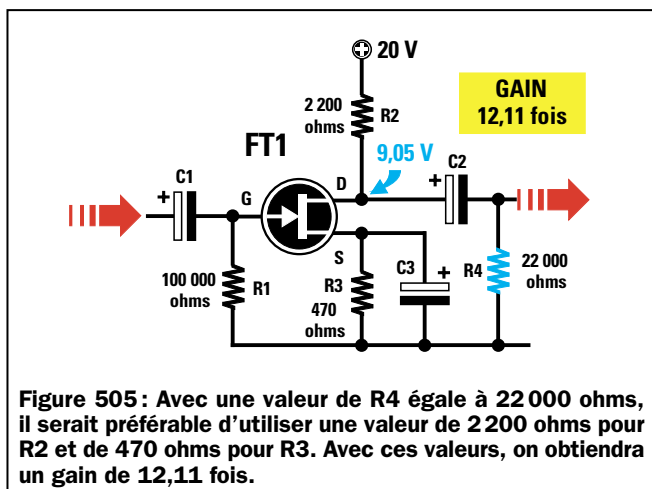


Figure 505 : Avec une valeur de $R4$ égale à 22 000 ohms, il serait préférable d'utiliser une valeur de 2 200 ohms pour $R2$ et de 470 ohms pour $R3$. Avec ces valeurs, on obtiendra un gain de 12,11 fois.

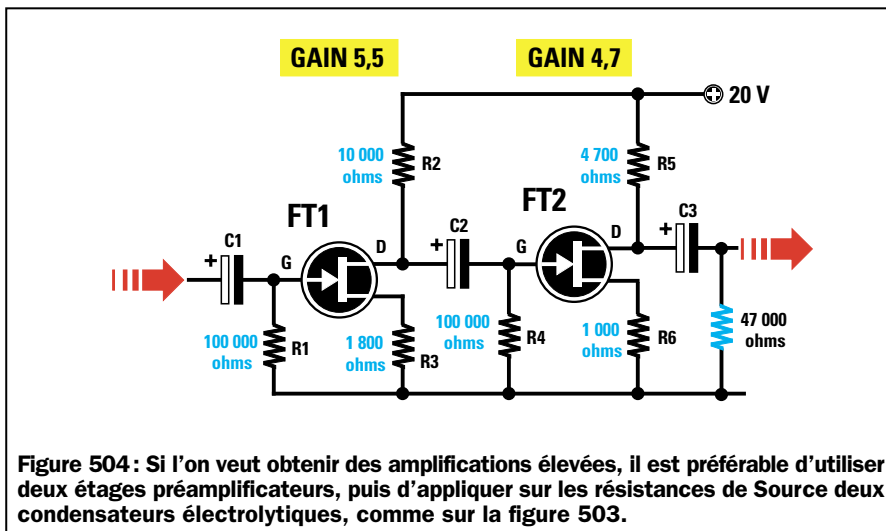


Figure 504 : Si l'on veut obtenir des amplifications élevées, il est préférable d'utiliser deux étages préamplificateurs, puis d'appliquer sur les résistances de Source deux condensateurs électrolytiques, comme sur la figure 503.

Si on souhaite augmenter le gain, on peut utiliser pour $R2$ une valeur de 2 700 ohms, et pour $R3$, une valeur de 390 ohms (voir figure 506), obtenant ainsi un gain de :

$$[(2\,700 - 390) \times 7] : 1\,000 = 16,17 \text{ fois}$$

Si on veut réduire le gain, on pourra utiliser une valeur de 1 800 ohms pour $R2$ et de 560 ohms pour $R3$, en fait :

$$[(1\,800 - 560) \times 7] : 1\,000 = 8,68 \text{ fois}$$

Signal maximal pouvant être prélevé sur la sortie

Pour calculer le signal maximal que l'on pourra prélever sur le Drain d'un FET sans aucune distorsion, on pourra utiliser cette formule :

$$\text{Signal maxi} = (V_{cc} - V_{gs}) \times 0,8$$

Si le FET est alimenté à l'aide d'une tension de 15 volts et la V_{gs} à l'aide

d'une tension de 1,9 volt, on pourra amplifier le signal à appliquer sur la Gate jusqu'à obtenir en sortie un signal sinusoïdal ne dépassant pas les :

$$(15 - 1,9) \times 0,8 = 10,48 \text{ volts crête à crête}$$

Note :

On utilise le facteur multiplicateur 0,8 pour éviter de couper l'onde sinusoïdale sur les deux extrémités, dans le cas où la $VR2$ serait légèrement inférieure ou supérieure à la valeur nécessaire, en raison de la tolérance des résistances :

$$VR2 = (V_{cc} - V_{gs}) : 2$$

Si le FET est alimenté à l'aide d'une tension de 20 volts, on pourra amplifier le signal appliqué sur la Gate jusqu'à obtenir en sortie un signal sinusoïdal ne dépassant pas les :

$$(20 - 1,9) \times 0,8 = 14,48 \text{ volts crête à crête}$$

Nous vous rappelons que pour convertir les volts crête à crête en volts efficaces,

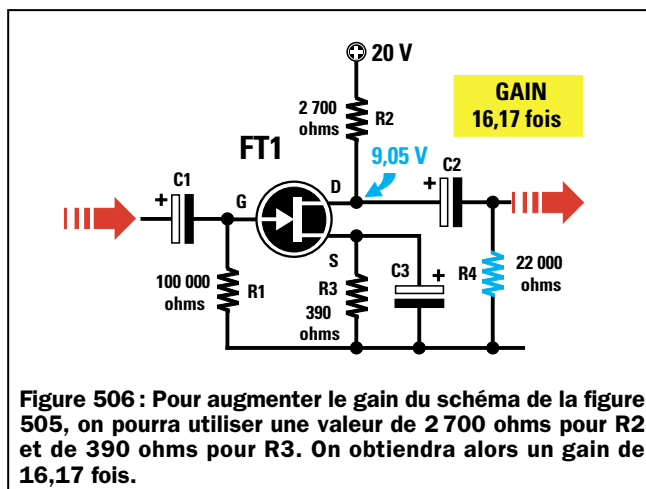


Figure 506 : Pour augmenter le gain du schéma de la figure 505, on pourra utiliser une valeur de 2 700 ohms pour $R2$ et de 390 ohms pour $R3$. On obtiendra alors un gain de 16,17 fois.

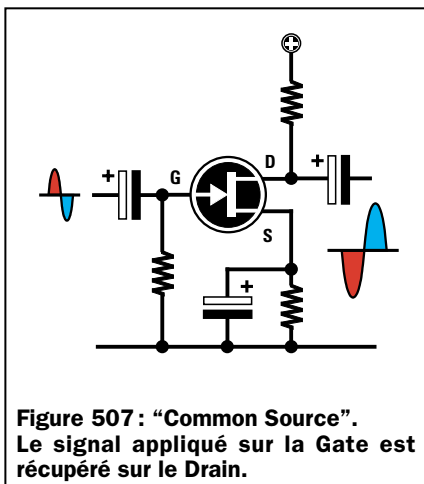


Figure 507 : "Common Source".
Le signal appliqué sur la Gate est récupéré sur le Drain.

on devra les diviser par 2,82. Donc, un signal de 14,48 volts crête à crête correspond à seulement 5,13 volts efficaces.

Signal d'entrée maximal

En connaissant la valeur maximale du signal qu'on pourra prélever sur le Drain et le gain de l'étage préamplificateur, on pourra connaître le signal maximal pouvant être appliqué sur sa Gate, en utilisant la formule :

$$\text{Signal maxi de Gate} = (V_{cc} : \text{Gain}) \times 0,8$$

Si on a un étage qui amplifie 22,8 fois un signal en étant alimenté avec une tension de 15 volts, on pourra appliquer sur son entrée un signal qui ne soit pas supérieur à :

$$(15 : 22,8) \times 0,8 = 0,52 \text{ volt crête à crête}$$

Si ce FET est alimenté par une tension de 20 volts, on ne pourra pas appliquer sur son entrée un signal supérieur à :

$$(20 : 22,8) \times 0,8 = 0,7 \text{ volt crête à crête}$$

Les 3 configurations classiques

Comme pour les transistors, dans les FET également, le signal à amplifier peut être appliqué sur la Source et prélevé sur le Drain, ou bien il peut être appliqué sur la Gate et prélevé sur la Source.

Ces trois différentes façons d'utiliser un FET comme étage amplificateur, sont appelées :

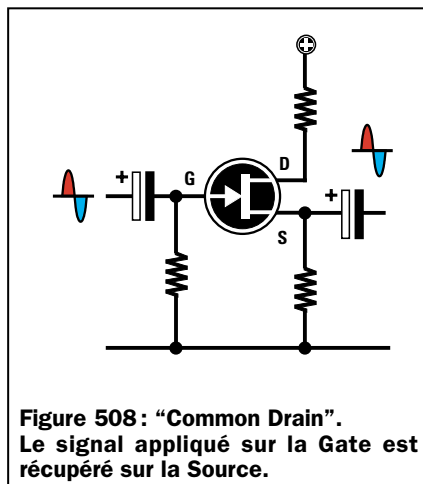


Figure 508 : "Common Drain".
Le signal appliqué sur la Gate est récupéré sur la Source.

"Common Source" ou Source commune (voir figure 507)

Dans cette configuration, le signal à amplifier s'applique sur la Gate et se prélève sur le Drain. Avec ce "Common Source", une petite variation de la tension sur la Gate détermine une grande variation de la tension du Drain.

Le signal amplifié que l'on prélève sur le Drain est déphasé de 180 degrés par rapport à celui appliqué sur la Gate, c'est-à-dire que la demi-onde positive se transforme en demi-onde négative et vice-versa.

"Common Drain" ou Drain commun (figure 508)

Dans cette configuration, on applique toujours le signal à amplifier sur la Gate, mais on le prélève sur la Source.

Etant donné que cette configuration ne permet pas d'amplifier, elle est généralement utilisée comme étage séparation pour convertir un signal à haute impédance en signal à basse impédance.

Le signal qu'on prélève sur la Source n'est pas déphasé, c'est-à-dire que la

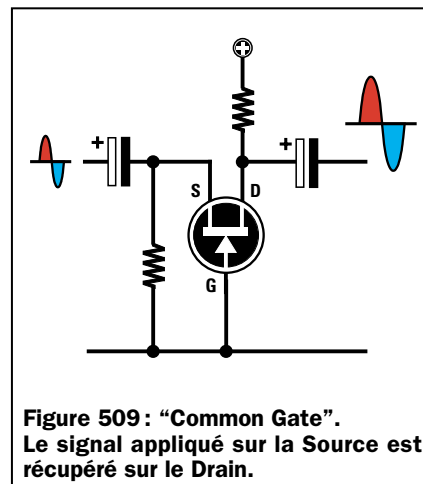


Figure 509 : "Common Gate".
Le signal appliqué sur la Source est récupéré sur le Drain.

demi-onde positive appliquée sur la Gate reste positive sur la sortie de la Source.

Il en est de même pour la demi-onde négative.

"Common Gate" ou Gate commune (voir figure 509)

Dans cette configuration, on applique le signal à amplifier sur la Source et on prélève le signal amplifié sur le Drain.

Dans le "Common Gate", une petite variation de tension sur la Source détermine une variation de tension moyenne sur le Drain.

Le signal qu'on prélève sur le Drain n'est pas déphasé, c'est-à-dire qu'on prélève à nouveau sur le Drain la demi-onde positive et la demi-onde négative qui entrent sur la Source, toujours positive et négative.

Lorsque vous aurez appris comment fonctionne un FET et comment on calcule la valeur des résistances R2 et R3, vous vous rendrez compte que vous avez franchi un nouveau pas dans le merveilleux monde de l'électronique.

Comme vous l'aurez constaté, quelques explications simples, quelques formules mathématiques claires et beaucoup d'exemples pratiques suffisent pour comprendre sans difficulté même les concepts les plus complexes.

	Common Source	Common Drain	Common Gate
Gain en tension	moyen	nul	fort
Gain en courant	moyen	moyen	nul
Gain en puissance	fort	faible	moyen
Impédance d'entrée	moyenne	forte	faible
Impédance de sortie	forte	faible	forte
Inversion de phase	oui	non	non

Tableau 1: Ce tableau donne les différentes caractéristiques obtenues selon la configuration.

A suivre...
◆ G. M.

Directeur de Publication

James PIERRAT
elecwebmas@aol.com

Direction - Administration

JMJ éditions
La Croix aux Beurriers - B.P. 29
35890 LAILLÉ

Tél.: 02.99.42.52.73 +

Fax: 02.99.42.52.88

Rédaction

Rédacteur en Chef
James PIERRAT

Publicité

A la revue

Secrétariat

Abonnements - Ventes

Francette NOUVION

Vente au numéro

A la revue

Maquette - Dessins

Composition - Photogravure

SRC sarl

Béatrice JEGU
Marina LE CALVEZ

Impression

SAJIC VIEIRA - Angoulême

Distribution

NMPP

Hot Line Technique

04 42 82 30 30

Web

<http://www.electronique-magazine.com>

e-mail

elecwebmas@aol.com



EN COLLABORATION AVEC :



JMJ éditions

Sarl au capital social de 7 800 €

RCS RENNES : B 421 860 925 - APE 221E

Commission paritaire : 1000T79056

ISSN : 1295-9693

Dépôt légal à parution

Ont collaboré à ce numéro :

Florence Afchain, Michel Antoni,
Denis Bonomo, Giuseppe Montuschi,
Arsenio Spadoni, Carlo Vignati,
F. Zordan.

I M P O R T A N T

Reproduction totale ou partielle interdite sans accord écrit de l'Editeur. Toute utilisation des articles de ce magazine à des fins de notice ou à des fins commerciales est soumise à autorisation écrite de l'Editeur. Toute utilisation non autorisée fera l'objet de poursuites. Les opinions exprimées ainsi que les articles n'engagent que la responsabilité de leurs auteurs et ne reflètent pas obligatoirement l'opinion de la rédaction. L'Editeur décline toute responsabilité quant à la tenue des annonces de publicités insérées dans le magazine et des transactions qui en découlent. L'Editeur se réserve le droit de refuser les annonces et publicités sans avoir à justifier ce refus. Les noms, prénoms et adresses de nos abonnés ne sont communiqués qu'aux services internes de la société, ainsi qu'aux organismes liés contractuellement pour le routage. Les informations peuvent faire l'objet d'un droit d'accès et de rectification dans le cadre légal.

ABONNEZ-VOUS A
ELECTRONIQUE
ET LOISIRS magazine
LE MENSUEL DE L'ELECTRONIQUE POUR TOUS

Vends transceiver Sommerkamp FT901DM, 100 W + micro (10, 15, 20, 40, 80), très bon état : 3300 F. Vends TX/RX surplus militaire BC1000 + combiné + antenne, très bon état : 1000 F. ANPRC10 militaire + combiné + antenne, très bon état : 1000 F. Ampli linéaire 1 kW (15, 20, 40, 80), très bon état : 3200 F. Tél. 02.31.90.06.66 après 20h.

Vends détecteur de métaux ferreux ou non, niveau réglable, bras télescopique : 350 F. Possibilité doc. sur demande. Tél. 01.49.30.87.13.

Cherche manuel de service et toutes documentations sur générateurs HF Centrad modèle 923, tous frais remboursés. E-mail : f6gpr@wanadoo.fr. Recherche manuel en photocopie et logiciel ou infos sur le programmeur Orbitec 32 de Stag. Tél. 02.35.68.33.51 ou e-mail : pierre.leva@wanadoo.fr.

Vends magnétophone TEAC 10XR autoreverse Hi-Fi stéréo, 6 têtes, 2 vitesses 9/18 chs révisé, excellent état + 3 bandes 27 cm : 4000 F à débattre. Téléph. au 01.39.97.02.28 ou 03.27.96.27.80.

Cause arrêt activité, vends 300 cond. Chimiques BT, 1000 résistances, 100 diodes 1N4004, 100 zners, 100 LED, le tout neuf : 250 F franco + en prime 10 tubes 12AT7/12AX7. Multimètre Beckmann 3020 : 450 F. Fer Engel 100 W : 280 F. Michel Reynes, 13 résidence Beauregard, 86100 Châtellerauld, tél. 05.49.21.56.93.

Vends distorsiomètre-lampemètre, alimentation, générateur fonction, table traçante, multimètre, etc. Matériel en excellent état, prix bas.

Electronicien de formation AFPA

RECHERCHE

POSTE DE TRAVAIL EN MISE AU POINT

- essais

- mesures en conformité avec cahier des charges
- élaboration de documentation technique de maintenance.

Poste basé à Mulhouse, Strasbourg ou Paris

Ecrire à :

M. Dominique DELTEIL
57, rue Albert Camus
68200 Mulhouse

ANNONCEZ-VOUS !

VOTRE ANNONCE POUR SEULEMENT 3 TIMBRES À 3 FRANCS !

LIGNES	TEXTE : 30 CARACTÈRES PAR LIGNE. VEUILLEZ RÉDIGER VOTRE PA EN MAJUSCULES. LAISSEZ UN BLANC ENTRE LES MOTS.
1	
2	
3	
4	
5	
6	
7	
8	
9	
10	

Particuliers : 3 timbres à 3 francs - Professionnels : La ligne : 50 F TTC - PA avec photo : + 250 F - PA encadrée : + 50 F

Nom Prénom

Adresse

Code postal..... Ville.....

Toute annonce professionnelle doit être accompagnée de son règlement libellé à l'ordre de MJM éditions.

Envoyez la grille, éventuellement accompagnée de votre règlement à :

ELECTRONIQUE magazine • Service PA • BP 88 • 35890 LAILLÉ

Vends oscillo Tektro et tiroir, divers générateur, distorsiomètre, voltmètre sélectif, filtre, lampemètre. Achète ou troque lampes, supports, lexiques, appareils de mesure divers. Faire proposition à Daniel Vas-seure, 56, Bd de Strasbourg, 83000 Toulon.

Recherche articles, revues sur ampli Radford publiés dans Wireless World de septembre 1962 et Hifi News de juin à septembre 1962 également. Participation aux frais. Téléph. au 01.47.02.56.53.

Vends oscillo Tektronik 7613 avec tiroirs 7A26 + 7A26 + 7B53A 4 X 100 MHz, mémoire écriture écran 2 bde TEM 88, superbe état étalon-ner. Prix : 3000 F. Téléph. au 06.19.20.41.50.

INDEX DES ANNONCEURS	
AIF - « Conception de site Internet »	65
ARQUIE COMPOSANTS - « Composants »	29
COMELEC - « Audio-Vidéo »	95
COMELEC - « Caméras »	59
COMELEC - « Cartes »	09
COMELEC - « Kits du mois »	07
COMELEC - « Mesure »	42
COMELEC - « Moniteurs »	27
COMELEC - « PIC »	85
COMELEC - « Télécommande et Sécurité »	43
ELC - « Alimentations »	02
ECE/IBC - « Composants »	96
PASSION ELECTRONIQUE - « www.passionelec.com »	41
GES - « Mesures »	27
GO TRONIC - « Catalogue »	49
GRIFO - « Contrôle automatisation industrielle »	51
INFRACOM - « Spécial vidéo 2,4 GHz »	67
JMJ - « Anciens numéros, CD-Rom... »	94
JMJ - « Bulletin d'abo à ÉLECTRONIQUE MAGAZINE »	58
JMJ - « livres-techniques.com »	04
MICRELEC - « Unité de perçage et logiciel... »	17
MULTIPOWER - « Logiciel PROTEUS VSM »	39
SELETRONIC - « Robotique,... »	19
SRC - « Bon de commande »	57
SRC - « Librairie »	52-56
SRC - « Microcontrôleur PIC, le cours »	84

Vends oscillo Tek7904, 1 x 500 MHz. Tek 455, 2 x 50 MHz. Tek 465, 2 x 100 MHz, val. Tek TM515 avec SCO1, AA501, SG505, tir. Tek divers. Tél. 03.22.88.32.27 le samedi, dépt. 80.

Vends pont impédance RLC Metrix IX317A + schéma : 350 F. Multimètre digital Metrix MX707B + schéma : 150 F. Génér HF Heathkit IG-102, 100 k à 220 MHz + schéma : 200 F. Livre : Mise en Œuvre ST62YX + disquette + CI 5T62E25, neuf : 250 F. Tél. 01.60.28.03.33.

Vends scope Tek 7854 : 2000 F. Tél. 03.24.52.26.26 Ardennes.

Vends géné LG102.800M-2400M. L310 39k-80M. Volt. Metrix 745720TS. Génér Férisol 2-480M AM, FM. Oscillo Gould OS3300B Mwatt Oritel MH501. 10M-18G. Génér 10G-15G, coupleur direct Nar-da 225-460MCS. Charge Bird 80 W, 2 G. Tél. 01.47.02.09.40.

Cherche notice d'utilisation oscillo Metrix OX722 ou photocopie, frais remboursés. Tél. 02.35.23.40.60.

Vends machine à bobiner, très bon état "Laurent", nid d'abeille, spires jointives, vernier, compte-tours, système sécurité, manuel d'utilisation : 2000 F à débattre. Téléph. 05.63.67.12.50, Pedrono Yves Bel-veze, 82440 Réalville.

HOT LINE TECHNIQUE

Vous rencontrez un problème lors d'une réalisation ?

Vous ne trouvez pas un composant pour un des montages décrits dans la revue ?

UN TECHNICIEN EST À VOTRE ÉCOUTE

le matin de 9 heures à 12 heures les lundi, mercredi et vendredi sur la HOT LINE TECHNIQUE d'ELECTRONIQUE magazine au

04 42 82 30 30

Complétez votre collection !

ELECTRONIQUE

ET LOISIRS magazine
LE MENSUEL DE L'ÉLECTRONIQUE POUR TOUS

REVUES

Les revues n° 5, 6, 7, 8, 9, 11, 12, 14, 15, 16, 17 et 18 sont toujours disponibles !



27F
la revue ou le CD-ROM port compris

Les numéros 1, 2, 3, 4, 10 et 13 sont disponibles uniquement sur CD-ROM

OU

Lisez et imprimez votre revue favorite sur votre ordinateur PC ou Macintosh.



ABONNÉS : - 50 %



UN CD CONTENANT 6 NUMEROS de 1 à 6 ou 7 à 12 ou 13 à 18 : **136 F**

LE CD CONTENANT 12 NUMEROS 1 à 12 : **256 F**

NOUVEAU

RETROUVEZ LE COURS D'ÉLECTRONIQUE EN PARTANT DE ZÉRO DANS SON INTÉGRALITÉ !

adressez votre commande à :

JMJ/ELECTRONIQUE - B.P. 29 - 35890 LAILLÉ avec un règlement par Chèque à l'ordre de JMJ ou par tél. : 02 99 42 52 73 ou fax : 02 99 42 52 88 avec un règlement par Carte Bancaire.

SURVEILLANCE AUDIO-VIDEO



FT272K
245 F

Ce kit permet de retransmettre en VHF (canal H2) une image ou un film sur un ou plusieurs téléviseurs à la fois. Alimentation 12 V - Portée 50 m -
- Entrée audio et vidéo sur fiches RCA -



FT292K
399 F

Version de puissance du Kit mini émetteur TV travaillant sur le canal H2 (FT272K). Grâce à un BOOSTER il permet d'envoyer un signal jusqu'à une distance de 300 mètres.



RX 2,4 GHz FR137
890 F



FT332K
125 F

Voici un système de surveillance sans fil, réalisé à l'aide d'une caméra vidéo spéciale, équipée d'un détecteur de mouvement, reliée à un

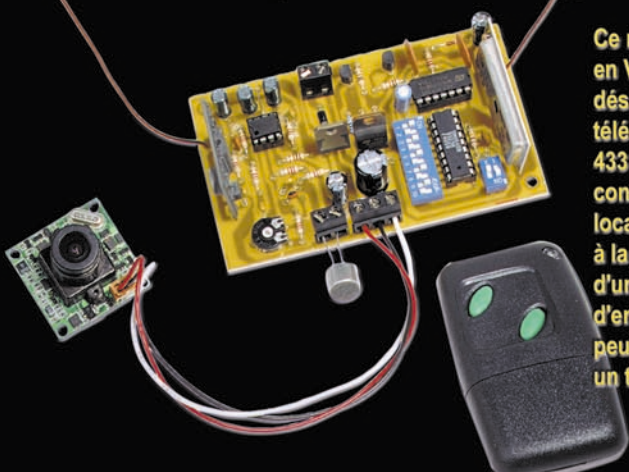
émetteur 2,4 GHz. A l'approche d'une personne, un détecteur P.I.R active la caméra et commande la transmission de l'image. Un circuit de commutation relié d'une part à un récepteur et d'autre part à un téléviseur coupe automatiquement le programme en cours pour afficher l'image filmée par la caméra vidéo.



Caméra avec capteur PIR BN/PIR
1050 F

TX 2,4GHz FR135
690 F

FT299K (kit complet sans télécommande ni caméra) : 439 F
TX3750/2CSAW (télécommande 2 canaux) : 190 F



Ce mini émetteur audio/vidéo en VHF, peut être activé et désactivé au moyen d'une télécommande codée sur 433 MHz. Il est adapté aux contrôles vidéo dans des locaux divers, mais également à la surveillance à distance d'une habitation, d'une chambre d'enfant, etc. La transmission peut être facilement reçue sur un téléviseur quelconque.

Emetteur TV audio / vidéo 49 canaux sur la gamme UHF (CH 21 à CH 69). Portée 200 m. Alimentation 5 à 6 V. Livré monté avec son coffret.



KM1445
720 F



ESPACE COMPOANT ELECTRONIQUE

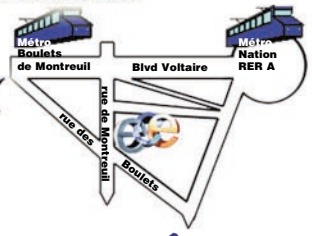
66 Rue de Montreuil 75011 Paris Metro Nation ou Boulets de Montreuil

Tel : 01.43.72.30.64 ; Fax : 01.43.72.30.67

Ouvert du mardi au samedi de 9 h 30 à 19 h et le lundi de 10 h à 19 h

PLUS DE 25000 REFERENCES EN STOCK

A consulter sur notre site www.ibcfrance.fr
NOUVEAU MOTEUR DE RECHERCHE
COMMANDE SECURISEE



Comparez nos prix !!! Un défi pour nous, une bonne affaire pour vous !!!

Toute l'équipe de ECE vous souhaite un joyeux Noël et une très bonne Année

Idées cadeaux pour faire la FÊTE !!

449.00Frs*

Superlaser
16 motifs géométriques préprogrammés, 3 modes : Auto, piloté par la musique manuel. Alimentation : 9VCC adaptateur inclu

99.00Frs*

Stroboscope 20 W
Créez vos propres effets lumineux. Intensité lumineuse : 20 W. cadence réglable jusqu'à 10 éclats par seconde. Boîtier ABS avec support de montage. 230 VCA

459.00Frs*

Stroboscope 50 W
Avec réglage de vitesse incorporé. Tension d'alimentation 50 W. 230 VCA. Ampoule incluse

499.00Frs*

Mushroom
Effets de lumière spectaculaire : le faisceau lumineux puissant suit le rythme de la musique. Ampoules non fournies : 2 x 300 W / 120 V

279.00Frs*

Jeu de lumière à 3 canaux
Avec microphone incorporé. Modèle "tour". Sensibilité réglable par canal. 3 Lampes colorées de 60 W comprises

449.00Frs*

Jeux de lumière disco
Créez un monde ensorcelant grâce à cet effet lumineux ! Contenu : -Projecteur PAR36 (ampoule incl.) -Disque de 5 couleurs -Boule à facettes de 20 cm avec moteur (3 l/min). Câble secteur avec fiche inclus.

299.00Frs*

Créez vos propres effets disco variés avec les filtres colorés
Contenu : -Projecteur PAR36 (ampoule incl.) -4 Filtres colorés -Une boule à facettes (20 cm) avec moteur (230 VCA)

579.00Frs*

Machine à fumée (700 W)
Avec commande à distance (câble de 6m). Rendement de fumée à peu près 100 m3 par mreservoir 1 L. Liquide de fumée disponible séparément. Liquide std machine à fumée é base d'eau sans danger. 5L 129.00 Frs

199.00Frs*

Flexible lumineux
40 lampes de 4 couleurs différentes. Equipé de 8 programmes séquentiels. Longueur : 5m 230 VCA

299.00Frs*

Flexible lumineux
Flexible lumineux à 2 canaux. Sélectionnez le mode d'opération avec la boîte de contrôle : clignoter/on/off lent, ... Longueur 8m. Livré avec fiche étanche. Disponible en différentes couleurs : bleu, transparent rouge, jaune.

1699.00Frs*

Table de mixage Pro à 7 canaux
7 entrées ligne (cd), 2 entrées phono stéréo et 5 entrées pour microphones. Deux réglages master indépendants. avec sélecteur master / cue
Specifications :
-entrée mic : 1.5 mV (600 ohm)
-réglage de tonalité : grave / aigu : -12dB à +12 dB
-entrée phono, sensibilité : 3 mV (47 Kohm)
-entrée ligne et CD, sensibilité : 50 mV (22 Kohm)
-réglage de tonalité : grave/méd/aigu : -12 dB à +12 dB
-sortie : master 1 : 1.5V (600 ohm) ; master 2 : 1.5V (600 ohm)
-sortie casque : 500mV (16 ohm)
-gamme de fréquence : 20 Hz à 20 KHz ± 0.5dB
-tension d'alimentation : 220V.

1995.00Frs*

Amplificateur Mosfet de puissance
2x 200Wrms / 4 ohm ou Bridge 400 Wrms / 8 ohm. Puissance de sortie : stéréo : 2 x 130 Wrms ou stéréo : 2x200 Wrms/4 ohm ; mono : 1 x 130 Wrms/8 ohm
-bande passante : 10 - 35 KHz, -30dB
-Distorsion harmonique (1 KHz) : 0.08%
-sensibilité d'entrée : 0.6V
-impédance d'entrée : 14Kohm
-alimentation secteur : 220V / 50 Hz

499.00Frs*

Afficheur à gaz 6x40 caractères en emballage d'origine Livré sans notice

70.00Frs*

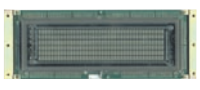
Afficheur 2 lignes de 16 caractères

129.00Frs*

Ensemble afficheur + clavier Livré sans notice

99.00Frs*

Nu :



Connecteur de cartes à puces :
ECO 8 broches : **19.00 Frs**
Normal 16 broches : **35.00 Frs**

REF	unité	X10
PIC16f84/04	49.00	45.00
24c16	22.00	18.00
PIC12c508A	15.00	12.50

HPS5 : PERSONALSCOPE

Le Personal Scope est un oscilloscope 5 MHz Sensibilité jusqu'à 5 mV divisions. Autonomie de 20 heures pour des piles alcalines. Livré avec sa housse de protection

1249.00 Frs*

Kit de développement pour la famille pic

- Kit de développement universel pour la famille des microcontrôleurs PIC12/16/17.
- Il est composé d'un éditeur de texte, un assembleur, un gestionnaire de projet, un simulateur et un débogueur.
- Programmation des circuits grâce au support connecté au PC via le port série.
- Spécifications techniques Fourni avec une alimentation, un cordon Sub-D 9 pts MF file à fils, un support de programmation ZIF 40 broches, un circuit PIC16C84, notices et disquettes



59.00Frs*

Connecteurs cartes à puces en boîtier; Sortie câble nappe

59.00Frs*

1990.00 Frs*
ROMMASTER/2
Programmeur universel Support DIP32 sur port parallèle. Le ROMMASTER/2 est un programmeur universel équipé d'un support DIP32 permettant de programmer plus de 800 références de composants sans adaptateur parmi les EPROMS, EEPROMS, FLASH EPROMS, PLD, Microcontrôleurs. Il se connecte directement sur le port parallèle de tout compatible PC et fonctionne avec un logiciel sous DOS intégrant des menus déroulants et la gestion de la souris. Il effectue également le test des SRAM et des composants logiques TTL et C-MOS.

2700.00 Frs*

CHIPMAX
Programmeur universel Support DIP40 sur port parallèle. Le ChipMax est un programmeur universel permettant de programmer plus de 1400 références de composants parmi les Eproms, Eeproms, Flash Eproms, Proms, PLDs et Microcontrôleurs. Il ne nécessite aucun adaptateur pour tous les composants supportés en boîtier DIP jusqu'à 40 broches. Le ChipMax fonctionne avec des logiciels sous DOS et sous Windows95/98/NT/2000, des mises à jour des logiciels sont disponibles régulièrement et gratuitement afin de permettre la programmation des nouveaux composants mis sur le marché. Il fonctionne sur tout compatible PC XT/286/386/486/Pentium III/III et se connecte sur le port parallèle avec une configuration automatique du port utilisé LPT1, LPT2 ou LPT3. Le ChipMax est également équipé d'une limitation de courant contre les courts-circuits, les erreurs d'insertion et les composants défectueux.

4490.00 Frs*

PSTART
Le PSTART est un outil de développement pour programmer les microcontrôleurs PIC de Microchip. Equipé d'un support DIP 40, il peut programmer toute la série des PIC 12Cxxx, 14xxx, 16Cxxx, 16Fxxx et 17Cxxx. Il est livré avec le CD-ROM de Microchip contenant les logiciels MPLAB pour la programmation des composants, MPASM pour la compilation des programmes sources et MPLAB-SIM pour la simulation de fonctionnement. Ces logiciels fonctionnent sous Windows3.1/95/NT. Le CD-ROM contient également les datasheets des composants supportés. Le programmeur se branche sur le port série de tout compatible PC.

25.00Frs*

Tête de lecture pour cartes magnétiques

1650.00 Frs*

Outil de développement pour les FPGA Atmel AT40

2146.00 Frs*

AT40 FPGA



390.00Frs*

KIT PCB102 serrure sûrrure de l'an 2000 avec changement de code à chaque introduction de la carte "cle" de type wafer possibilité de 16 cartes clé simultanées. Programmation et effacement des codes de la carte totalement autonome en cas de perte d'une carte. 2 types de relais possible, 1rt ou 2rt 390 Frs avec une carte livrée 100 Frs la carte supplémentaire wafer serrure pcb Carte 8/10ieme 16f84+24c16 sans composants 39.00 frs*

A venir " nouveau kit ECE PCB103 "
jeu de lumière 8 voies a carte type "wafer" à l'introduction de la carte, programmation en autonome des sequences de lumieres sur les 8 voies. Gradateur incorporé, sortie en pwm. 8 sorties optocouplées 0-10volts pour commande de module de puissance 512 pas de programme avec possibilité d'extension. Module optotriac en option.

5477.68 Frs*

oscilloscope hm404 Hameg (2x40mhz) autotest + testeur de compo

8007.00 Frs*

oscilloscope hm407 Hameg 2x40meg+2x100mechs

13240.00 Frs*

oscilloscope hm1507 Hameg 2x150meg+2x200mechs

DOPEZ VOS IDEES !!!
Une interface intelligente dotée d'un macro langage simplifié il peut communiquer grâce à un port série à une vitesse allant de 9600 à 230400 bauds. Il vous permet de :
- gérer 3 x 8 entrées ou sortie,
- commander des moteurs pas à pas unipolaires ou bipolaires en pas ou demi pas à une fréquence allant de 16 à 8500 pas/seconde,
- commander des moteurs à courant continu en PWM avec contrôle de l'accélération ou de la décélération,
- faire une mesure de température,
- faire une mesure de résistances, de capacités, de fréquence, ou une largeur d'impulsion entre 50 µs à 100.000 µs.
Le SPORT232 est équipé en outre de 11 entrées analogiques de 0-10 à 12 bits suivant modèles.
SPORT232 Prix de lancement: assemblé, testé avec câble série.

1590.00 Frs*

Le Module M2
est un module comparable à un module implantable sur circuit. Il possède uniquement 2 entrées analogiques et une commande possible des sorties jusqu'à 1 ampère.
M2

640.00Frs*

EXCLUSIF Programmeur de PIC en kit avec afficheur digital
Pour les 12c508/509 16c84 ou 16f84 ou 24c16 ou 24c32. Livré complet avec notice de câblage + disquette : 249.00 Frs Option insertion nulle... 90.00 Frs (Revendeurs nous consulter) (Version montée : 350.00 Frs)

249.00 Frs*

Nouveau module d'adaptation programmation de cartes en direct

159.00 Frs*

Version montée

199.00 Frs*

PCS641 Oscilloscope numerique pour PC

4456.00 Frs*

oscilloscope ox 803 Metrix 2x35meg

2495.00 Frs*

Le PCS641 est un oscilloscope à mémoire numérique à deux canaux complètement séparés avec une fréquence d'échantillonnage de 32 MHz, un mode de suréchantillonnage de 64 MHz est disponible via le logiciel Windows. Il possède un enregistreur de signaux transitor et un analyseur de spectres.

Catalogue : 30 Frs TTC + 15 Frs de port **
Dépositaires : ALTALAPPA, CEBECK-CRC INDUSTRIE-EWIG, HAMEG-HR-IBC-KONIG, ELECTRONIQUE-MANUDAX-MMP, METRIX-OFFICE DU KIT-OK, INDUSTRIE-RONT-TEKO, VELLEMAN-WAVETEK-ETC...
***Remise quantitative pour les professionnels**
**Port gratuit si commandé avec autres produits