

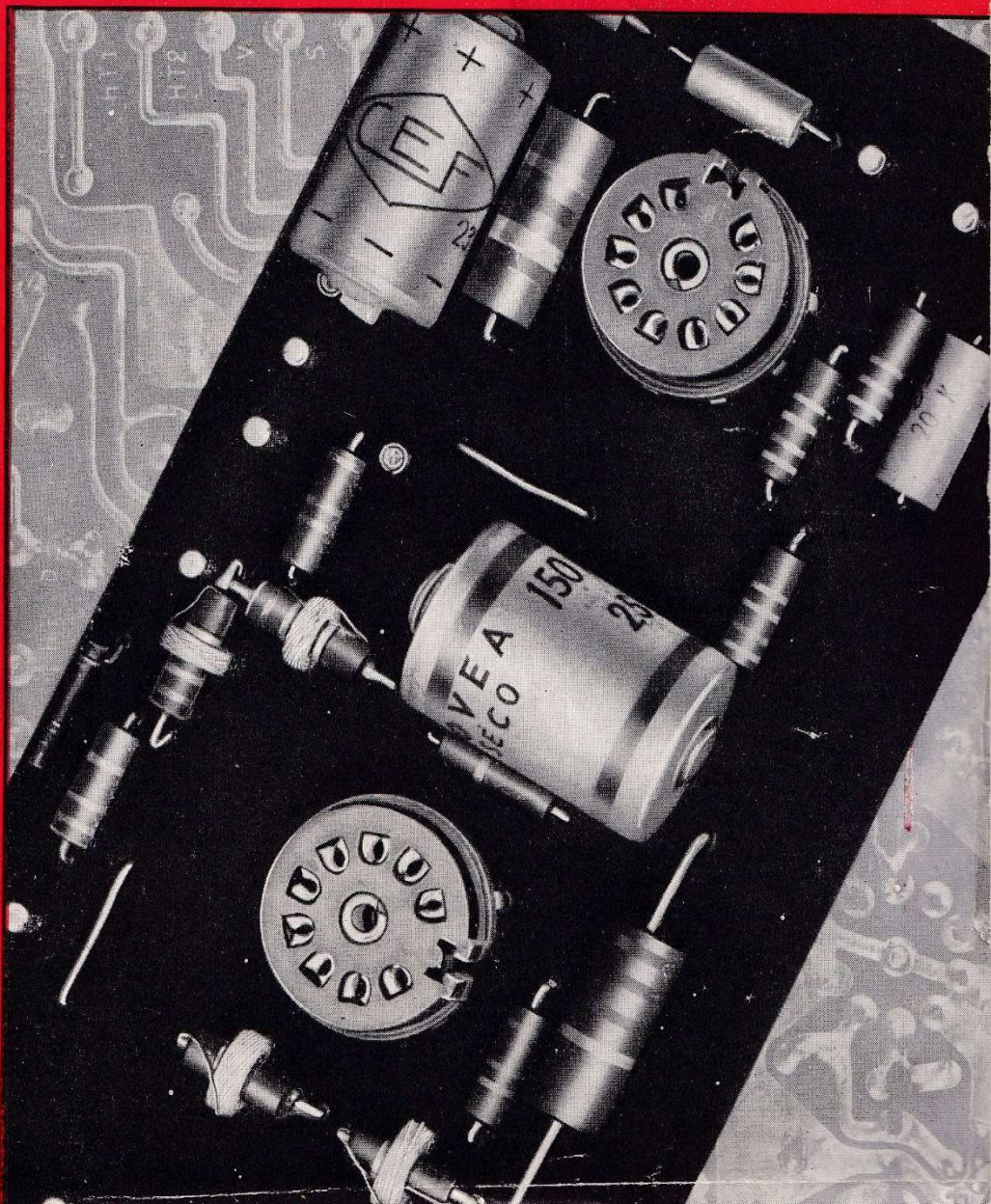
RADIO

constructeur & dépanneur

REVUE MENSUELLE PRATIQUE
DE RADIO ET DE TÉLÉVISION
SOMMAIRE

■ Pour finir l'année.....	291
■ Au service de l'enseignement technique	293
■ Caravelle, récepteur simple à étage final sans transformateur de sortie (REALISATION)	294
■ Quelques montages de mesure sur les transistors	298
■ Dépannage des téléviseurs Grammont type 256, 347 et 457	301
■ Analyse du contrôleur Métrix type 462.....	304
■ Record 59, téléviseur de grande classe monté avec du matériel Aréna (REALISATION)	306
■ Un pont de mesure pour les condensateurs	310
■ Tuner FM à 3 gammes (fin)..	312
■ Transistor Six, récepteur portatif à 6 transistors (REALISATION)	314
■ Antenne pour la réception de la FM à longue distance	318
■ Tables des matières pour l'année 1958.....	319
■ Formulaire R.C.	321

Ci-contre : Platine à câblage imprimé ARENA, type G 31, équipant le téléviseur RECORD 59 décrit dans ce numéro.



NOUVEAUX ARTICLES
AU CHOIX !!
1.000 FR. LE LOT

- * THT 43 ou 54 cm.
- * Antenne télésc. U.S.A.
- * Casque HS 30.
- * CV Emission O.C. stéatite.
- * Ampèremètre 0-15 amp.
- * 3 relais pour télécommande.
- * 3 micro-rupteurs U.S.A.
- * Compteur d'impulsions.
- * Petit moteur 24 volts continu.
- * Transfo 150 millis Philips pour ampli.
- * 2 transfos 65 millis Philips.
- * Disjoncteur Siemens 3 amp.
- * Disjoncteur Siemens 0 amp. 4.
- * Redresseur 24 volts 1 amp.
- * 6 Condensateurs filtrage papier. Valeurs diverses.
- * **MANUEL TECHNIQUE SYLVANIA** : Documentation indispensable pour les Cadres Techniques de votre entreprise.
- * Disjoncteur 140 amp. 40 V.
- * 5 selfs de filtrage divers.
- * Bandes magnétiques 800 m occ.
- * HP 17 cm. Excitation avec transfo.
- * 10 potentiomètres graphite.
- * 5 potentiomètres bobinés.
- * Commutatrice 24 V 250 V 60 mA.
- * 5 transfos modulation pour ECL80, 3Q4, 3S4, etc.
- * 15 supports stéatite, Octal, Noval, Rimlock, miniature.
- * 50 supports de lampes, Transco, Octal, Noval, Rimlock, miniature.
- * 70 condensateurs mica divers.
- * 100 résistances diverses.
- * Voltmètres continus double sensibilité : 3 V et 150 V (idéal p. essai de piles).
- * Fer à souder Caloria de fab. belge; branchement possible 110/220 volts.
- * HP 12x17 cm, excitation, T.C., avec transfo de modulation.
- * 3 redresseurs selenofer 150 V 120 mA.
- * 4 condensateurs papier pour ampli 4 MF 2 000 V essai.
- * 10 tubes EF50 (= EF80 ou 6AC7).
- * 3 jeux MF 472 kcs.
- * Bloc 4 gammes plus 2 MF pour 6BE6 - 6BA7, etc.
- * 2 fiches complètes mâles et femelles radio Air 7 conducteurs (récupération).
- * Un casque 2 écouteurs U.S.A. 2 000 ohms.
- * 5 diodes au germanium.
- * 12 potentiomètres graphite sans interrupteur (valeurs diverses).
- * 10 potentiomètres graphite avec interrupteur (valeurs diverses).
- * 40 condens. de polar. 25 - 50 - 100 mF.
- * Bras 78 tours TEPPAZ complet avec fixation.
- * Environ 200 mètres fil de câblage 5 auto-transfos 0 - 2,5 - 4 - 5 - 6,3 V (très pratique pour subst. de lampe).
- * 10 supports Octal stéatite.
- * Rouleau de 12 mètres coaxial.
- * 3 bandes magnétiques KRAFT de 360 mètres sans bobines.
- * Quartz U.S.A., les 3 assortis, fréquences autres que 6 000-8 000 kcs
- * Le jeu de 2 capsules téléphoniques.
- * 50 cond. céramiques, valeurs div.
- * Platine MF pour télé sans lampes à reconditionner.
- * 2 laryngos U.S.A. ou allem. (Sonitus).
- * Casques de pilotage SIEMENS doublé fourrure. Complet avec 2 écouteurs.
- * 12 ajust. à air stéatite val. div. (diodes).
- * 10 t d'import. VR54 (= 6H6 - diodes).
- * 10 tubes d'importation VT501 (émission) - pentodes UHF.
- * 10 t. d'imp. VT52 (= EL32) - B.F.
- * 10 tubes d'importation VR 92 (= EA50) - diodes submin.
- * 10 tubes VR65.
- * 30 résistances bobinées valeurs et puissances diverses.
- * Bloc bobinages SECURIT + 2 MF 472 kcs sans schéma.
- * 50 charbons de moteurs assortis.

EXCEPTIONNEL ! 50.000 TUBES VENDUS A DES PRIX RÉDUITS

QUALITE ET GARANTIE STANDARD

EXPEDITION : MINIMUM 3.000 fr. (300 francs de frais en plus)

1T4	450	6V6	750	EBF80	425	EL84	420
1R5	450	6XY	350	EBF89	450	EM4	750
1S5	450	9B5	450	EBF2	750	EM34	675
3Q4	450	9J6	1.050	EBL1	1.250	EM80	525
3S4	450	12AV6	420	ECC40	900	EM85	525
5UY	850	12AT7	450	ECC92	550	EY51	475
5Y3 GB	525	12AU6	475	ECC81	450	EY81	575
5Z3	850	12AU7	450	ECC82	450	EY82	525
6A8	850	12AX7	475	ECC83	475	EZ80	350
6AK5	550	12BA6	375	ECC84	590	EZ81	420
6AL5	350	12BE6	525	ECC85	650	GZ32	850
6AT6	450	21B6	1.050	ECF1	850	GZ41	350
6AT7	680	25L6	950	ECF80	675	PCC84	650
6AU6	475	25Z5	950	ECF82	675	PCF80	650
6AV6	420	25Z6	950	ECH3	850	PCF82	650
6BA6	375	35W4	350	ECH42	550	PL82	850
6BE6	525	42	850	ECH81	520	PL81	850
6BQ5	400	43	1.050	ECL80	550	PL81 F	1.050
6BQ6	1.450	47	850	ECL82	750	PL82	550
6BQ7	650	50B5	575	EF9	750	PL83	550
6CB6	650	75	850	EF40	820	PY80	525
6CD5	1.750	76	550	EF41	420	PY81	625
6DQ6	1.450	80	550	EF42	750	PY82	525
6H6	450	117Z3	640	EF80	420	UAF42	525
6J5	550	506	600	EF85	420	UBC81	450
6J6	650	1561	850	EF86	750	UBF80	450
6J7	650	807	1.000	EF89	420	UCH42	575
6K7	650	AZY1	480	EL3	850	UCH81	525
6L6	850	DAF96	530	EL41	475	UCL82	850
6L7	650	DF96	530	EL42	675	UF41	525
6M6	750	DK92	570	EL50	2.200	UL41	650
6M7	750	DK96	750	EL81	1.050	UL84	650
6N7	950	DM70	625	EL81F	1.050	UM4	750
6P9	450	EABC80	750	EL82	575	UY41	420
6Q7	750	EAF42	525	EL83	575	UY85	420
6U8	675	EBC3	925				
6V4	350	EBC41	425				

5.000 autres types en stock !

MICROAMPEREMETRE

150, diamètre 55 mm	2.900
250, diamètre 45 mm	2.500
500, diamètre 45 mm	2.500

CHASSIS TELEVISION

entièrement câblés, alignés, absolument complets. Multicanaux. Tubes U.S.A.	
43 cm	69.000
54 cm	79.000

AMPLIS DE PUISSANCE 25 watts, 7 lampes, entrée : P.U. - Micro - cellule photo électrique de cinéma. Sortie HP : 4, 8, 15, 30 ohms
Prix exceptionnel (état de marche) **25 000**

AU CHOIX 1.000 FR. LE LOT (suite)

- * 2 jeux de MF miniature 480 kcs.
- * 40 boutons de postes assortis, petits et gros modèles.
- * Pile 75 volts 25 mA.
- * 7 piles 1,5 V 700 mA.
- * Transfo 90-120 mA ancienne présentation.
- * 4 tubes 6AK5.
- * 4 tubes 6J6.
- * 4 tubes EF91.
- * 2 tubes 2E30.
- * 2 tubes 3B4.
- * 10 redres. 24 volts 70 mA pour relais.
- * 10 selfs de filtrage 3H5 40 mA.
- * Boussole de précision (très utile p. inst. d'ant. télé) diam. 105 mm.
- * 3 disjoncteurs 6 ampères 24 volts (sécurité pour chargeurs).
- * 3 CV 2 x 490 cm.
- * Ampèremètres pour chargeurs 0-60 Amp. cadran carré 70 mm.
- * 4 lampes torches des surplus sans piles.
- * 1 Pile U.S.A. 75 V grosse capacité.
- * Une cellule photo-électrique sub-miniature.
- * 4 3D6 U.S.A.
- * 4 3B7 U.S.A.
- * 3 1LN5 U.S.A.
- * 4 3A4.
- * 2 5U4.
- * 2 PE06/40 + sup. = 807.
- * 2 1625 = 807 en 12 volts.
- * 4 12N8.
- * 10 cond. filtrage assortis.
- * 1 bloc à clavier miniature 7 touches OPTALIX PO-GO-OC-BE-PU - grave - aigu.
- * 2 transfos 110 V/6 V/17 V.
- * 1 bobine de déflexion pour tube 70"
- * 5 TRS mod. impédances diverses.
- * 10 lampes NEON diverses.
- * 2 tubes RL 12P35 TELEFUNKEN.
- * 1 thyatron au choix : 2D21, 2050, 2051.
- * 1 régulateur au Néon (au choix). OAZ, OB2, VR150/30, VR105, VR90.
- * 2 régulateurs au Néon TE30. 80 volts, 30 millis.
- * 2 régulateurs au Néon TE50.
- * 3 tubes EF39 (= 6K7).
- * 3 tubes EBC33 (= 6Q7).
- * 1 tube EK32 (= 6E8).
- * 2 tubes 5Z3 Import.

BANDES MAGNETIQUES SONOCOLOR-WESTINGHOUSE : Longueur, 360 m environ **900**
Les 5 bobines **4.000**

BANDES MAGNETIQUES TOLANA NEUVES, longueur 800 m.
La bande de 800 mètres... **1.800**
Les 3 bandes... **5.000**
Les 6 bandes... **9.500**

TUBES CATHODIQUES
Garantie : 6 mois - MADE IN U.S.A.
43 cm, 17BP4 B 17.800
54 cm, 21ZP4 B 21.800
54 cm, 21AMP4, court magnét. 18.000
54 cm, 21ATP4, court statique 21.000
70 cm, magnétique 47.000
20 autres types en stock
Expédition à réception de mandat
Exceptionnel : Tubes 54 cm, made in U.S.A., Statiques 70 degrés 21YP4
Prix **15.000**

RELAIS MINIATURE TRES SENSIBLES
POUR TELECOMMANDE (poids : 10 gr.)
Résistance : 4.000 ohms. Courant de fonctionnement : 2 millis. Dimensions très réduites : 20 x 17 x 15 millimètres. Prix **1.900**

CONVERTISSEUR U.S.A.
Entrée 12 volts continus.
Sortie 110 volts alternatif 125 watts.
Survoltteur dévolteur incorporé.
Appareil antiparasité et filtré permettant de faire fonctionner rasoir, radio, éclairage, moulin à café, etc., à bord d'une voiture ou d'un bateau.
Descript. détaillée dans le n° 986 du H.P. **PRIX SENSATIONNEL 15.000**
Dans votre intérêt, n'oubliez pas que **Radio-Tubes est un des plus grands spécialistes de la lampe** et que dans ses vastes rayons vous trouverez **TOUTES les lampes dont vous pouvez avoir besoin à des prix sans concurrence.** Actuellement l'importance de notre stock nous permet encore de faire bénéficier notre clientèle de l'ancien tarif. Un exemple :
1R5 - 1T4 - 1S5 - 3S4 **1.600**
DK96 - DF96 - DAF96 - DL96 **2.000**
ECH42 - EF41 - EBC41 - EL41
GZ41 **1.800**
UCH42 - UF41 - UBC41 -
UL41 - UY41 **1.800**
6BE6 - 6BA6 - 6AT6 - 6AQ5
6X4 **1.600**
12BE6 - 12BA6 - 12AT6 -
50B5 - 35W4 **1.800**
ECH81 - EF85 - EBF80 - EL84
EZ80 **1.800**

PREAMPLIS DE TELE PATHE-MARCONI
Montage : 2 tubes 12AT7, 1 tube AZ41. Alim. incorporée indépendante du poste. Se branche directement sur le secteur. Câble coaxial avec fiches mâle et fem. Valeur **15.000**
Vendu par Radio-Tubes **7.500**

EXCLUSIVITE RADIO-TUBES :
Superbe petit poste superhétérodyne alternatif, élégante présentation en coffret moulé • 4 gammes dont 1 BE • Cadre ferrocube incorporé • 5 lampes novalles ECH81 - EBF80 - EBF80 - EL84 - EZ80 • Dimensions 29 x 14 x 20 • Prise P.U. Livré en boîte individuelle. Prix R.T. **12.500**

SURVOLTEURS - DEVOLTEURS AUTOMATIQUES à fer saturé grande marque, indispensable pour protéger votre téléviseur contre toutes les variations de secteur. Régule un secteur variant de 95 à 145 V. Sortie constante en 115 V.
Puissance 180 watts **12.500**
Puissance 250 watts **14.800**

TRANSISTORS EN BAISSE

OC70	1.500	2N139	1.900
OC71	1.250	2N140	1.900
OC72	1.250	CK722	1.500
OC73	1.750	TJN2	1.500
OC44	1.500	CK759	1.900
OC45	1.500	CK760A	1.900
2N111	1.900	CK766	1.900
2N112	1.900	CK766A	1.900

Jeu complet comprenant :
OC44 OC45 2 x OC71 OC72 **7.500**
OC44 2 x OC45 2 x OC71
2 x OC72 **10.000**

Poste voiture très grande marque, matériel sortant de l'usine la plus moderne d'Europe **22.900**
(au lieu de 32.000)
Complet, avec alimentation incorporée, haut-parleur, cordon de branchement, antenne chromée, livré en boîte individuelle. Quantité limitée.
Pour toute commande, précisez le type de votre voiture. Expédition par retour du courrier. Mandat à la commande.

RADIO-TUBES
40, Bd du Temple, PARIS-11^e ROQ. 56-45 C.C.P. 3919-86

Facilité de parking
MINIMUM D'EXPEDITION : 3.000 - Mandat à la commande
Magasin ouvert de 9 h. à 12 h. et de 14 h. à 19 h. même le lundi

"TÉLEMULTICAT 58"
CHASSIS CABLÉ
ET RÉGLÉ
Prêt à fonctionner
18 tubes.
Ecran 43 cm
AVEC ROTACTEUR
10 CANAUX
85.900

CRÉDIT
4.800 fr. par mois
MODÈLE 1958

MONTAGE
FACILE

LE TELEVISEUR PARFAIT
TELE MULTI CAT
NOUVEAU MODELE 1958

SIMPLE
ET CLAIR

"TÉLEMULTICAT 58"
POSTE COMPLET
Prêt à fonctionner
18 tubes.
Ecran 43 cm
Ebénisterie, décor
luxe avec rotacteur
10 CANAUX
99.500

CRÉDIT
5.800 fr. par mois
MODÈLE 1958

Sensibilité maximum 40 à 50 μ V pour 14 V efficaces sur la cathode du tube cathodique avec contrôle manuel de sensibilité du cascade permettant le réglage de la sensibilité à toute distance - Rotacteur à circuits imprimés - Grande souplesse de réglage - Dispositif antiparasites son et image amovible.

TÉLÉVISEUR ALTERNATIF DE GRANDE CLASSE

SES SEMBLABLES SONT EN SERVICE PAR MILLIERS EN FRANCE

Chassis en pièces détachées avec platine HF câblée, étalonnée et rotacteur 10 canaux livrée avec 10 tubes et 1 canal au choix..... 58.690

SCHÉMAS GRANDEUR NATURE

Schémas devis détaillés du « TÉLEMULTICAT » contre 8 timbres de 20 francs.

TÉLEMULTICAT dans la SEINE-ET-OISE
DORLÉANS, Montgeron : « Une réalisation merveilleuse, réalisée avec une grande simplicité qui me donne entière satisfaction. »

LEDUC, Santeny : « ...Il fonctionne d'une façon parfaite, aucune erreur de montage n'était possible. »

LIVRNAUX, Conflans : « Je viens de terminer le téléviseur, je suis très content du résultat. »

TÉLEMULTICAT dans la MEURTHE-ET-MOSELLE
MELNOTTE, Nomény : « Cela fait deux ans que j'ai votre TÉLEMULTICAT, je ne peux que me féliciter du choix de votre maison. Tous ceux qui voient les images m'en félicitent. »

TÉLEMULTICAT dans la HAUTE-SAVOIE
WOLTER, Annecy : « Je vous signale à nouveau l'excellent résultat obtenu avec le TÉLEMULTICAT. »

ILS ONT JUGÉ NOS TÉLÉVISEURS

TÉLEMULTICAT dans le PUY-DE-DOME
RUAT, Chamalières : « Le TÉLEMULTICAT fonctionne à la perfection, à 100 km du Mont-Pilat, mal dégagé. Je vous félicite de tout cœur. »

TÉLEMULTICAT dans la LOIRE
ARNAUD, Saint-Etienne : « Nous tenons à vous remercier pour le résultat excellent, belle image très nette. »

TÉLEMULTICAT dans les ALPES-MARITIMES
Foucre, Nice : « La réalisation TÉLEMULTICAT répond à toutes les exigences. »

TÉLEMULTICAT dans le CALVADOS
ANDREU, Vire : « TÉLEMULTICAT nous donne entière satisfaction, malgré

notre situation défavorable. L'image est équivalente, sinon meilleure à celle que donnent des marques... »

TÉLEMULTICAT dans le DOUBS
MACHEREL, Audincourt : « Je suis très satisfait de mon téléviseur, et je vous en remercie. »

TÉLEMULTICAT à PARIS et SEINE
LAGORSE, Paris (14^e) : « Toujours très satisfait du téléviseur. Bien des amis ont pu faire la comparaison avec d'autres récepteurs commerciaux, et elle a toujours été à mon avantage. »

JACCART, Issy-les-Moulineaux : « Depuis un an que fonctionne le TÉLEMULTICAT, je n'ai aucune panne, tout est impeccable. »

TÉLEMULTICAT dans la ville d'ALGER
HAROUMI, Alger : « ...Satisfaction totale quant au fonctionnement du TÉLEMULTICAT dont vous m'avez fourni les pièces détachées. L'image et le son irréprochables. On peut facilement le classer parmi les téléviseurs de grande marque. »

TÉLEMULTICAT dans la COTE-D'OR
CHATILLON, Dijon : « TÉLEMULTICAT fonctionne à merveille et nous donne entière satisfaction. »

TÉLEMULTICAT dans le NORD
DUCLERMORTIER, Fretin : « Avec réel plaisir et satisfaction, je communique : voici seize mois que le TÉLEMULTICAT fonctionne sans défaillance avec les mêmes performances qui ne craignent aucune comparaison. »

DESFONTAINES, Bouvines : « TÉLEMULTICAT donne une très bonne image, bon contraste, le son est également très fidèle. »

COURTOISIE... HONNÊTETÉ

ENNELIN, Saint-Quentin : « Je tiens à vous remercier pour la parfaite courtoisie dont vous avez fait preuve. »

JANVIER, Verdun : « Je vous remercie de votre mise en garde qui est d'une rare honnêteté et dont je vous suis très reconnaissant. »

MOTTE, Armentières : « Je vous remercie encore de tout le mal que vous vous êtes donné pour moi. »

MARCILLAC, Rambouillet : « C'est à votre Société que j'ai fait appel pour le sérieux qu'elle apporte dans sa conception des montages, comme j'ai pu en apprécier la qualité. »

**GRANDS SUPERS
LA SÉRIE MUSICALE**

TRIDENT 6

Super-médium musical

Chassis en pièces détachées... 8.790
6 Noval 3.980 HP 17 Tic... 1.690

SAINT-SAENS 7

Bicanal - Deux HP - Clavier
CADRE INCORPORÉ

Chassis en pièces détachées... 11.480
7 Noval 4.340 2 HP spéc. 3.140

BIZET 7 FM

SUPER-MÉDIUM POPULAIRE A

MODULATION DE FRÉQUENCE

Chassis en pièces détachées... 15.890
7 t. Noval 4.590 2 HP 3.140
Ebénisterie « Andréas »... 3.990

PARSIFAL PP 10

5 gammes - HF accordée 12 watts
GRANDE MUSICALITÉ

Chassis en pièces détachées... 16.490
10 Noval 5.790 HP 24 Tic. 2.690

BRAHMS PP 9

Bicanal - Deux HP - 8 watts
Clavier - Grande musicalité
Cadre incorporé

Chassis en pièces détachées... 16.900
9 t. Noval 5.390 2 HP sp. 4.630

DEMANDEZ LE DÉPLIANT LUXE
pour voir NOS BELLES PRÉSENTATIONS
ET NOS SCHÉMAS

SI FACILES A RÉALISER

EXPORTATION
RÉDUCTION DE 19 A 27 %



C.C.P. 6963-99

TRANSISTORS

MEUZIN, Richemont : « J'ai réalisé ZOE-ZÉTA sans aucun réglage, c'est le premier portatif qui m'a donné une reproduction musicale la plus parfaite ainsi que puissance et sélectivité remarquables. »

ROQUIER, Saint-Florent : « ZOE-ZÉTA fonctionne très bien, même dans ma 2 CV, le résultat est très bon. »

JUMEL, Saint-Martin : « Après avoir effectué le montage ZOE-ZÉTA, j'ai été surpris de sa puissance et de sa musicalité. Jamais entendu aucun qui soit si musical. »

CHENU, Montmirail : « ...Quelle joie, je le mets sous tension Zoé-Transistors, au même moment, j'ai obtenu une musique endiablée. »

JOLIVET, Paris : « J'ai le plaisir de vous informer que j'ai réalisé avec plein succès votre ZZ Transistors, dont la performance et la musicalité sont extraordinaires. »

RAPIDITÉ, QUALITÉ

REVELLAT, Brens : « Totale satisfaction, poste sensationnel, un jour sur deux je reçois U.S.A. sur OC... Merci pour votre célérité. »

OUGIER, Fesches : « Très satisfait de la rapidité, emballage parfait, mon dernier montage fonctionne merveilleusement, satisfaction totale. »

BARNE, gendarmerie Besançon : « Je suis enchanté de votre matériel qui me fait vraiment plaisir. Ce montage peut être entrepris sans arrière-pensée. »

BUSNOT, Montsecret : « Je dois vous dire la satisfaction concernant vos tubes irréprochables. Autres maisons qui me faisaient une remise, peut-être supérieure à la votre, m'envoyaient des tubes « AYANT SERVI ». On peut se moquer... »

L'HOSTIS, A.F.N. : « Je tiens à vous féliciter pour la diligence de vos envois, et donne l'expression de ma satisfaction pour ma commande. »

ET BEAUCOUP D'AUTRES SEMBLABLES A VOTRE DISPOSITION

*** N'ACHETEZ PAS *
SANS VOUS DOCUMENTER SÉRIEUSEMENT**

Faites-vous démontrer que vous auriez le maximum de possibilités de réussite... car il n'y a rien de plus agréable que de parachever un travail avec succès. Avec nos montages ultra-faciles, nos schémas clairs et notre système breveté de postes, amplis, électrophones, téléviseurs : rien ne sera impossible ! car, même un amateur débutant peut câbler sans souci et sans erreur un montage de 8 LAMPES...

**GRATIS VOUS RECEVREZ
19 SCHEMAS ULTRA-FACILES**

SUPERS 5 A 11 LAMPES - PORTATIFS - TRANSISTORS -
AMPLIS - ÉLECTROPHONES 3 A 25 WATTS
ET L'ÉCHELLE DES PRIX AVEC SES 800 MEILLEURS PRIX

(Joindre S.V.P. 100 francs en timbres pour frais.)

ATTENTION !
Toutes les pièces peuvent être vendues séparément.

Toutes les lampes avec remise 20 % et plus. Toutes les pièces détachées.

EXPÉDITION RAPIDE DANS LE MONDE ENTIER PAR FER - MER - AIR

SOCIÉTÉ RECTA, 37, AVENUE LEDRU-ROLLIN - PARIS-12^e

S.A.R.L. AU CAPITAL DE UN MILLION

Communications faciles. Métro : Gare de Lyon, Bastille, Quai de la Râpée.

Autobus de Montparnasse : 91^e de Saint-Lazare : 20 ; des gares du Nord et Est : 65.

Fournisseur de la S.N.C.F. et du Ministère de l'Éducation Nationale, etc...

NOS PRIX COMPORTENT LES NOUVELLES TAXES SAUF TAKE LOCALE 2,83 % EN SUS

**Vous pouvez le finir
en 30 minutes**

BIARRITZ TC5

portatif luxe tous courants.

Chassis en pièces détachées... 5.980
5 miniat. 2.890 HP 12 Tic. 1.450

MINORCA TC5

portatif luxe tous courants

Chassis en pièces détachées... 6.690
4 Novals 2.740 HP 12 Tic. 1.450

DON JUAN 5 A CLAVIER

portatif luxe, alternatif

Chassis en pièces détachées... 8.180
5 Novals 2.330 HP 12 Tic. 1.450

ZOÉ PILE LUXE 58

Portatif luxe à piles

Chassis en pièces détachées... 6.490
4 miniat. 2.650 HP Audax
Mallette luxe 3.700 Piles 1.280

ZOÉ LUXE MIXTE

Portatif piles-secteur

Chassis en pièces détachées... 7.990
Pour les autres pièces, voir ZOÉ-PILE

ZOÉ-ZÉTA PP6

LE VRAI SUPER-TRANSISTOR
inégal par sa puissance et sa musicalité.

6 transistors allemands + diode.
Chassis en pièces détachées
Prix... 7.790

Devis et schémas sur demande.

NOTICE MULTICOLORE

DEMANDEZ NOS SCHÉMAS

SI FACILES A RÉALISER

OUTRE-MER

RÉDUCTION DE 19 A 27 %



DIDEROT 84-14



SONORISATION

3 - 4 - 5 - 9 - 12 - 30 WATTS

VIRTUOSE 3

ÉLECTROPHONE
3 WATTS
ULTRA-LÉGER
Châssis en p. dét. 2.490

DEMANDEZ
DEVIS
ET
SCHEMAS

VIRTUOSE P.P. 9

ÉLECTROPHONE
CHANGEUR
9 WATTS
Châssis en p. dét. 4.490

VIRTUOSE P.P. 5

PUISSANT PETIT AMPLI EXTENSIBLE
TRÈS HAUTE FIDÉLITÉ - 5 WATTS - OU ÉLECTROPHONE
Châssis en p. dét. : 7.280 - HP Audax PA12, 21 : 3.790 ou 24 : 4.280
Tubes 2.790 Capot fond pr ampli 1.790 ou mallette luxe dégond. 6.490

VIRTUOSE P.P. 12

PUISSANT PETIT AMPLI EXTENSIBLE
TRÈS HAUTE FIDÉLITÉ - 12 WATTS - OU ÉLECTROPHONE
Châssis en p. dét. 7.880 - HP 24 AUDAX 2.590 - Tubes 3.150
Capot fond pour ampli... 1.790 ou Mallette luxe dégondable... 6.490

VIRTUOSE P.P. 25

AMPLI GÉANT « KERMESE »
TRÈS HAUTE FIDÉLITÉ - 25-30 WATTS - PUISSANT - ROBUSTE « SPORT »
Deux entrées micro - Deux entrées PU - Six impédances de sortie permettant de brancher simultanément plusieurs haut-parleurs.
Châssis en pièces détachées 28.890 HP 2x28 cm 19.500 Tubes 6.090
Les pièces sont également vendues séparément. Schémas, devis, sur demande.

POUR NOS AMPLIS DE 3 A 25 WATTS
LES MEILLEURS TOURNE-DISQUES ET CHANGEURS 4 VITESSES
Star Menuet 9.350 - Pathé Mélodyne 10.800 - Supertone 11.990
ET NOTRE VRAI BIJOU
Le moteur 4 vitesses avec bras (B.S.R.) PRIX EXCEPTIONNEL... 5.700

CHANGEUR 4 VITESSES

CHEF-D'ŒUVRE DE CONSTRUCTION ET DE PERFECTION TECHNIQUE
Il joue les disques de 30, 22 et 17 cm mélangés 4 vitesses.

PRIX ABSOLUMENT EXCEPTIONNEL 14.500 F

ILS ONT JUGÉ NOS AMPLIS

PUISSANCE ET MUSICALITÉ

RECTA ★ REMARQUABLES ★ RECTA

Abbé BONNARD, curé de Surtainville : « AMPLI VIRTUOSE construit donne toute satisfaction, je suis heureux de vous le dire. »

FLEURY, Professeur Technique, Angoulême : « AMPLI VIRTUOSE 30 fourni au Collège Technique donne toute satisfaction malgré qu'il fonctionne dans de dures conditions. Il alimente 10 haut-parleurs, 4 Bireflex et 6 Babyflex ensemble ou séparément... »

LE BEUX, Bizerte : « VIRTUOSE PP est arrivé en très bon état, je suis entièrement satisfait. »

ORANGE, Paris : « Je tiens à vous féliciter pour la bonne qualité de VIRTUOSE PP. J'en suis très satisfait pour son fonctionnement et sa simplicité de montage. »

THOMAS, Montauban : « J'ai réalisé l'électrophone VIRTUOSE PP, les résultats obtenus sont merveilleux, rendement et musicalité parfaits. »

DEVENEY, Essey-les-Nancy : « Je suis très satisfait du VIRTUOSE PP. »

Mas, Angoulême : « Je suis très satisfait du VIRTUOSE PP, qui me donne entière satisfaction ; c'est un appareil de grande fidélité. »

BAILLY, S.N.C.F., à Ambérieu : « J'ai monté le VIRTUOSE PP. Je suis très satisfait. »

NICOLAS, Sainte-Eulalie : « Le VIRTUOSE PP est réalisé, à simplicité égale et pour le prix, on ne peut pas faire mieux. »

WEYER, Engenthal : « Le VIRTUOSE PP fonctionne depuis un an sans le moindre ennui. Je vous remercie et vous félicite. »

ROUSSEAU, Grenoble : « Je vous remercie pour l'envoi rapide de l'électrophone PP. Je l'ai terminé, il me donne toute satisfaction. »

LEVACHER, Vineuil : « J'ai reçu moteur et bras, etc., d'une très bonne qualité et d'une très grande facilité de montage. »

PETHIOT, S. P. 67.025 : Je vous remercie du parfait état de votre matériel électrophone PP. Ensemble fonctionne parfaitement. »

ET BEAUCOUP D'AUTRES SEMBLABLES A VOTRE DISPOSITION

ILS ONT DÉJÀ JUGÉ ! A VOTRE TOUR...
MERCİ D'AVANCE !

ATTENTION !

Schémas, devis complets sur demande
Les pièces sont également vendues séparément

ATTENTION !

TOUTES LES PIÈCES DÉTACHÉES
OUTRE-MER RÉDUCTION DE 19 à 27 % EXPORTATION
TOUTES LES LAMPES AVEC REMISES



Sté RECTA

SARL au capital d'un million
37, av. Ledru-Rollin
PARIS-XII^e

Tél. : DID 84-14
C.C.P. Paris 6963-99



Fournisseur de la S.N.C.F. et du Ministère de l'Éducation Nationale, etc...

Communications très faciles

MÉTRO : Gare de Lyon, Bastille, Quai de la Rapée.

UNE DOCUMENTATION
COMPLÈTE
POUR LES
PROFESSIONNELS

1959

DOCUMENTS

RADIO
TÉLÉ

Toutes pièces détachées
Radio et Télévision
Schémathèque Télévision

MÉNAGER

PRIX DE GROS ET DE DÉTAIL
A JOUR AU 1^{er} AOUT 1958

276 PAGES

PRIX FRANCO. 300 F

LE
MATÉRIEL SIMPLEX

Maison fondée en 1923

4, RUE DE LA BOURSE - PARIS-2^e

TÉLÉPHONE RIC. 43-19

C. C. P. PARIS 14.346-35

**Ingénieurs,
Techniciens,
Professionnels,
Amateurs,**
Avant tout achat, consultez...

PARINOR PIÈCES

MODULATION DE FRÉQUENCE : W-7 - 3D

Gammes P.O., G.O., O.C., B.E. — Sélection par **clavier** 6 touches
Cadre antiparasite grand modèle, incorporé — Etage H.F. accordé, à grand gain, sur toutes gammes — Détections A.M. et F.M. par cristaux de germanium — 2 canaux B.F. basses et aiguës, entièrement séparés — 3 tubes de puissance dont 2 en push-pull — 10 tubes — 3 germaniums — 3 diffuseurs haute fidélité — Devis sur demande.

W-8 — Nouvelle réalisation AM-FM

Renseignements sur demande.

Description parue dans le « Haut-Parleur » du 15 octobre 1958.

PRÉAMPLIFICATEUR-CORRECTEUR B.F.W. 11

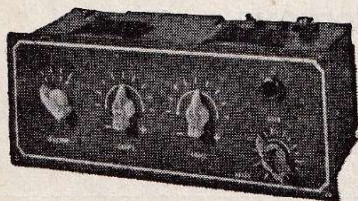
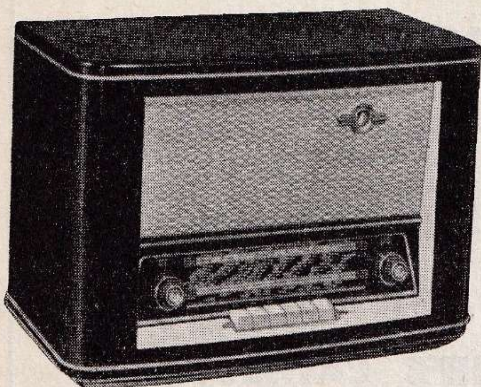
Coffret tôle, émail au four, martelé, avec cadran spécialement imprimé - Préamplificateur - correcteur pour lecteurs de disques magnétiques ou à cristal, microphone, lecteur de bandes magnétiques, radio, etc. - 3 entrées sur un contacteur à 3 circuits - 4 positions permettant de multiples possibilités d'adaptation et de pré-correction avant attaque d'une 12 AU 7 montée en cascade à faible souffle que suit un système correcteur graves-aiguës - Deuxième amplificatrice pour compenser les pertes dues à la correction et permettre l'attaque d'un amplificateur ou de la prise P.U. d'un récepteur 12 AU 7 - Devis sur demande.

AMPLIFICATEUR HAUTE FIDÉLITÉ

Réalisation conçue sur le principe de la BF du W-7 - 3 D. Devis et documentation sur demande.

PRÉ-AMPLI D'ANTENNE décrit dans le N° d'Octobre 1958 de Radio-Constructeur

De dimensions réduites 65 X 36 X 36 mm, ce pré-ampli peut être qualifié de **miniature**. Fixation sur châssis à l'aide d'une prise octale mâle lui servant d'embase et d'alimentation. Cascade classique. Stabilité extraordinaire. Devis et documentation sur demande.



ADAPTATEUR F.M. Dim. : prof. 14 cm, haut. 18 cm, long. 30 cm.

Il peut être branché sur n'importe quel appareil radio possédant une prise pick-up, ou mieux, sur un amplificateur haute fidélité dont il est le complément indispensable. Alimentation secteur alternatif de 110 à 245 volts. Contrôle d'accord par œil magique. Etalonnage de la bande F.M., normalisée. Démultiplicateur central, permettant un accord souple sur les stations. Sensibilité très grande, bande passante de 200 Kc, aucune distorsion dans le cas de réception très faible. 7 lampes. Ebénisteries palissandre, sycomore ou noyer.

TÉLÉVISION : "TÉLÉNOR" — Nouveau modèle ÉCONOMIQUE — Devis sur demande

★ **Transistors-Voiture**, Poste spécial voiture 8 transistors - 4 gammes d'ondes - Prise d'antenne voiture - Antenne télescopique - Suppression complète d'effet directif (cadre court-circuité pour le fonctionnement en voiture).
En ordre de marche, piles comprises 32.300

★ **Mini-Transistors**, Poste 6 transistors P.P. miniature : 200 X 125 X 175 mm. En ordre de marche, piles comprises 25.000

★ **Appareils de mesure** :
— Contrôleur Centrad 715 14.000
— Contrôleur Métrix 460 B 11.500

En stock appareils RADIO-CONTROLE.

★ **Transistors** :
Poste 5 transistors + diode, A touche. Réalisation et matériel S.F.B. Complet en pièces détachées avec les transistors 19.000
— Poste 6 transistors 21.900
— Poste 7 transistors. — Nous consulter.

★ **Sélectrophone** : Documentation complète et prix sur demande.

★ **Antennes** : Grossistes OPTEX et PORTENSEIGNE.

★ **Valise ampli** 15.900

★ **Bras de P.U.** Professionnel ORTOFON RF 309 avec tête électrodynamique basse impédance à saphir ou diamant. Documentation et prix sur demande.

PHILIPS

Platine microsillon 33-45-78 tours **5.350 fr.**
Par 3 : **5.100**

★ **Matériel Bouyer** : stock permanent.

★ **Platines Tourne-Disques** :

— Radiohm, Pathé-Marconi, Ducretet T 64. Changeurs Pathé-Marconi, B.S.R. Nous consulter.

★ **Tôleries préfabriquées** : COFFRETS METALLIQUES, RACKS, etc. Documentation sur demande.

★ **Pendules électriques TROPHY.**

Fonctionnement sans interruption avec une simple pile torche de 1,5 V pendant plus d'un an.

Modèle Jupiter 5.360

» Cendrillon 5.900

Pour les remises nous consulter!

★ **Haut-parleurs** : Stentorian, General Electric.

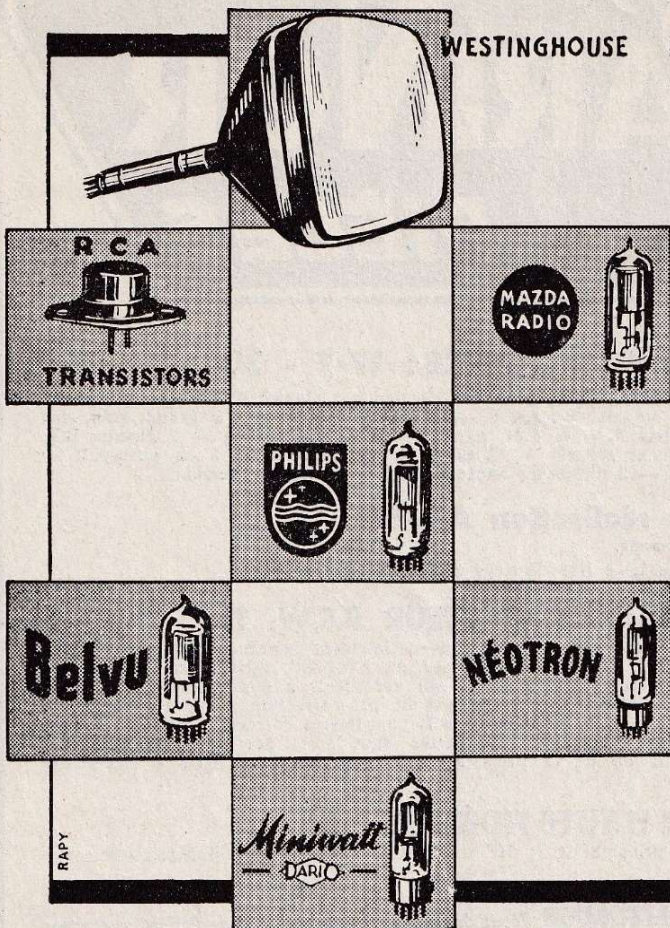
Métal cône 30 à 20 000 c/s 12 W, diam. 21 cm.



LAMPES DE TOUT PREMIER CHOIX — FORTE REMISE

PARINOR-PIÈCES

104, RUE DE MAUBEUGE — PARIS (10^e) — TRU. 65-55
Entre les métros BARBÈS et GARE du NORD



SPÉCIALISTE UNIQUE

POUR LA VENTE

TRANSISTORS

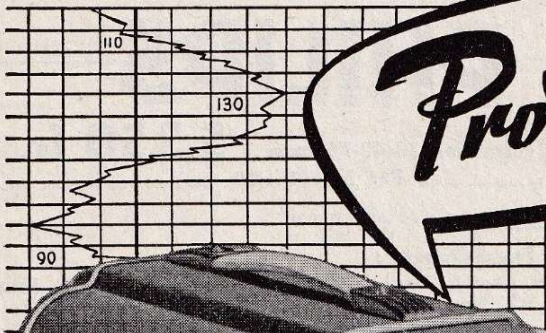
TUBES RADIO

TUBES CATHODIQUES

CATALOGUE et CONDITIONS sur demande

4, CITÉ MAGENTA-PARIS-X^e TÉL. NORD 83-90, 05-09

La "FIÈVRE" du secteur est mortelle pour vos installations



Protégez-les...

avec les nouveaux
régulateurs de
tension automatiques

DYNATRA

41, RUE DES BOIS, PARIS-19^e - NOR 32-48 - BOT 31-63

Agents régionaux :

MARSEILLE : H. BERAUD, 11, cours Lieutaud.
LILLE : R. CERUTTI, 23, rue Charles-Saint-Venant.
LYON : J. LOBRE, 10, rue de Séze.
DIJON : R. RABIER, 42, rue Neuve-Bergère.
ROUEN : A. MIROUX, 94, rue de la République.
TOURS : R. LEGRAND, 55, boulevard Thiers.
NICE : R. PALLENCA, 39 bis, avenue Georges-Clemenceau.
CLERMONT-FERRAND : SOCIÉTÉ CENTRALE DE DISTRIBUTION,
26, avenue Julien.
TOULOUSE : DELIEUX, 4, rue Saint-Paul.
BORDEAUX : COMPTOIR DU SUD-OUEST, 86, rue Georges-Bonnac.

*A réaliser
poste transistors
à circuit imprimé*

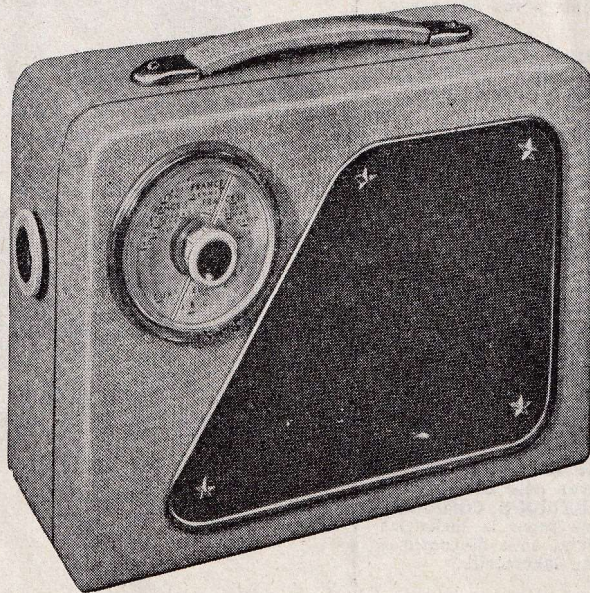
6 TRANSISTORS + 1 DIODE
2 GAMMES

★ Description dans ce numéro ★

MF 455 Kcs

—
HP PERMANENT
SUPRAVOX 12 cm
9000 GAUSS

—
CADRE FERRITE
INCORPORÉ



PLATINE
CIRCUIT IMPRIMÉ

—
TRANSISTORS
2 N 137 - 2x2 N 135
2 N 191 - 2x2 N 188 A
+ P 14

L'ENSEMBLE COMPLET AVEC TRANSISTORS - HP
ÉBÉNISTERIE LUXE GAINÉE - CONDENSATEURS - RÉSTANCES, ETC...

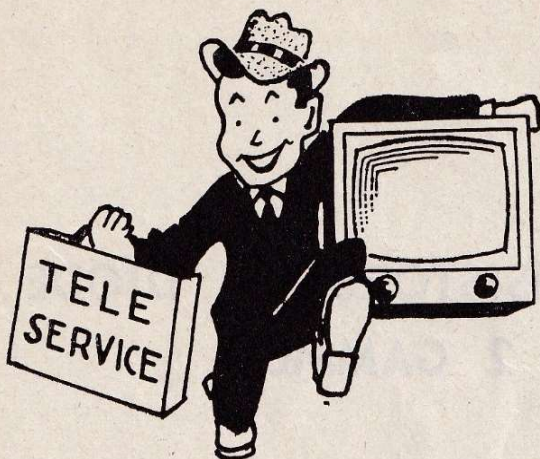
Prix : **22.500 F**

RADIO COMMERCIAL

27, rue de Rome, PARIS-8^e

LAB. 14-13 - C.C.P. Paris 2096-44

RAPY



DIVISER... POUR DÉPANNER !

Tel est le principe de notre nouvelle METHODE. Fondée uniquement sur la pratique, et applicable dès le début à vos dépannages télé.

PAS DE MATHÉMATIQUES NI DE THÉORIE, PAS DE CHASSIS A CONSTRUIRE. Elle vous apprendra en quelques semaines ce que de nombreux dépanneurs n'ont appris qu'au bout de plusieurs années de travail.

Son but est de mettre de l'ordre dans vos connaissances en gravant dans votre mémoire les « Règles d'Or » du dépannage, les principes de la « Recherche THT », des « Quatre Charnières », etc. **QU'EST-CE QUE LE PRINCIPE DES « QUATRE CHARNIÈRES » ?**

Dans nos diverses études, nous découpons le téléviseur dans ses sections principales, et nous examinons dans chacune une panne caractéristique et ses conséquences annexes.

Les schémas et exemples sont extraits des montages existant actuellement en France. Les montages étrangers les plus intéressants y sont également donnés pour les perfectionnements qu'ils apportent, qui peuvent être incorporés un jour ou l'autre dans les récepteurs français.

EN CONCLUSION

Notre méthode ne veut pas vous apprendre la Télévision. Mais par elle, en quelques semaines, si vous avez déjà des connaissances certaines, vous aurez acquis la **PRATIQUE COMPLETE** et **SYSTEMATIQUE** du **DEPANNAGE**. Vous serez le technicien complet, le dépanneur efficace, jamais perplexe, au « diagnostic » sûr, que ce soit chez le client ou au laboratoire.

A VOTRE SERVICE :

L'enseignement par correspondance le plus récent, animé par un spécialiste connu, professionnel du dépannage en Télévision. L'assistance technique du Professeur par lettres ou visites pendant et après les études,...

... et enfin deux « **ATOUTS MAITRES** » :

- 1° Une importante collection de schémas récents, tous présentés de la même manière sous un pli genre « carte routière » ;
- 2° Un memento « fabriqué » par vous en cours d'étude, qui mettra dans votre poche l'essentiel de la Méthode.

ESSAI GRATUIT A DOMICILE PENDANT UN MOIS
DIPLOME DE FIN D'ETUDES
CARTE D'IDENTITE PROFESSIONNELLE
ORGANISATION DE PLACEMENT
SATISFACTION FINALE GARANTIE OU REMBOURSEMENT TOTAL

Envoyez-nous ce coupon (ou sa copie) ce soir :
 Dans 48 heures vous serez renseigné.

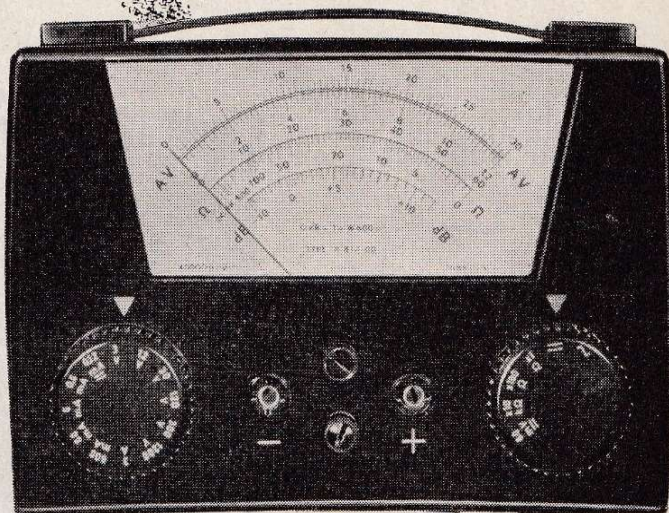
ECOLE DES TECHNIQUES NOUVELLES, 20, rue de l'Espérance
PARIS (13^e)

Messieurs,

Veuillez m'adresser, sans frais ni engagement pour moi, votre intéressante documentation illustrée n° 4.704 sur votre nouvelle méthode de **DEPANNAGE TELEVISION**

Prénom, Nom
 Adresse complète

40.000^Ω/V
en continu



Telle est la sensibilité du multimètre PHILIPS P 817

Mesure

- des tensions continues de 6 mV à 1200 V en 6 gammes
- des intensités continues de 6 μA à 3 A en 6 gammes
- des tensions alternatives de 50 mV à 1200 V (50 c:s à 10 kc:s) en 5 gammes
- des intensités alternatives de 100 μA à 3 A (40 c:s à 10 kc:s) en 5 gammes
- des résistances de 0,1 ohm à 10 mégohms en 3 gammes

Shunts pour mesures de courants jusqu'à 30 A
 Adaptateur pour utilisation de la sonde Philips GM 4579 B en vue de mesures jusqu'à 30 kV.

Demandez notre documentation n° 562

PHILIPS-INDUSTRIE

105, R. DE PARIS, BOBIGNY (Seine) - Tél. VILLETTE 28-55 (lignes groupées)



TR 229

AMPLI HI-FI 17 W
CLASSE INTERNATIONALE

Création J. NEUBAUER — Réalisation RADIO-VOLTAIRE

EF86 - 12AT7 - 12AX7 - 2xEL84 - EZ81 • Pré-ampli à correction établie • 2 entrées pick-up haute et basse impédance
• 2 entrées radio AM et FM • Transfo de sortie : GP 300 CSF • Graves - aigües - relief - gain - 4 potentiomètres
séparés • Polarisation fixe par cellule oxymétal • Réponse 15 à 50 000 Hz • Gain : aigües ± 18 db - graves 18 db + 25 db
Présentation moderne et élégante en coffret métallique givré • Equipé en matériel professionnel

Complet en pièces détachées **29.500**
Câblé 35.000

Schémas et plans contre 300 fr.

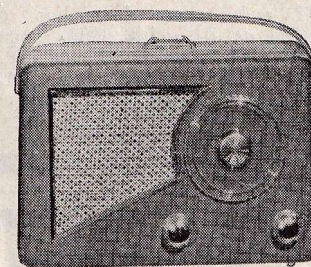


"TRANSIDYNE ADR"

LE NOUVEAU PORTATIF A TRANSISTORS

PO - GO. Cadre incorporé. Haut-Parleur 12 cm Spécial
RECEPTION PUISSANTE DE RADIO-LUXEMBOURG ET EUROPE I
Absolument complet, en pièces détachées, avec coffret, transtistors, schéma
et plan **14.900**

Prix spécial aux lecteurs se référant de la Revue
Notice et schéma contre 100 fr. en timbres



Nos autres Réalisations

- TRANSIDYNE 658. — Récepteur portatif à 5 transistors PO - GO, complet en pièces détachées 19.900
- TRANSIDYNE 658. — Push-pull 6 transistors PO - GO, cmplet en pièces détachées 25.500
- AMPLIFICATEUR B.F. 10 W Haute Fidélité, avec platine à circuits imprimés et transfo de sortie G.P. 300.
Complet en pièces détachées 21.500
- ADAPTEUR F.M. semi-professionnel en pièces détachées 21.800



Département PROFESSIONNEL

GROSSISTE OFFICIEL TRANSCO

Ferroxcube - Ferroxdure - Résistance C.T.N. V.D.R. - Condensateurs céramique, Electrolytiques, Miniatures ajustables -
Supports - Transformateurs variables, etc.

GROSSISTE OFFICIEL TUBES INDUSTRIELS DARIO

Thyratrons - Cellules - Stabilisateurs de Tension - Electromètres - Tubes - Compteurs - Tubes pour Equipement
industriel - Diodes - Ph otos-Diodes - Transistors.

GROSSISTE OFFICIEL C.S.F. (TRANSFOS)

Transfos de sortie G.P. 300 - Transfos pour transistors

GROSSISTE OFFICIEL CARTEX

Appareils de mesure

Documentation spéciale sur demande

RADIO-VOLTAIRE

155, avenue Ledru-Rollin, PARIS-XI^e — ROQ. 98-64

C. C. P. 5608-71 — PARIS

Facilités de stationnement

POUR LA SAISON 1959

ÉLECTROPHONES

Conception originale — 2 versions
Description RADIO CONSTRUCTEUR
Novembre 58

Ampli 3 lampes - Correcteur Williamson
Correcteur physiologique - 4 watts

- MELODY - Avec platine 129 HP 21 cm.
Prix forfaitaire complet 21.800
- MELODY HI-FI - Avec changeur 319 -
3 HP. Prix forfaitaire complet .. 32.800

“L'OSCAR 59”

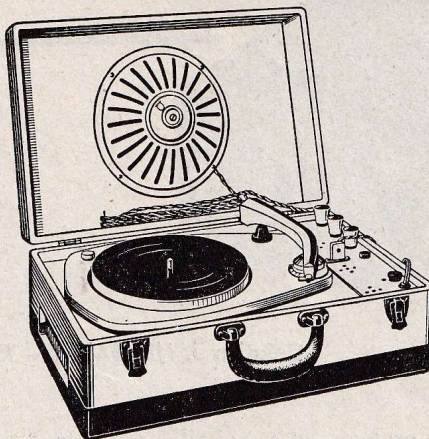
ALTERNATIF MULTICANAUX

- ★ 43 cm
Ensemble complet en pièces détachées avec
télébloc câblé et réglé 77.500
- ★ 43 cm GRANDE DISTANCE
Ensemble complet en pièces détachées avec
télébloc câblé et réglé 81.280
- ★ 54 cm 90° STATIQUE
description dans TELEVISION FRANÇAISE
de Novembre 1958. Ensemble complet en
pièces détachées avec télébloc câblé et
réglé 89.875

LE “TÉLÉ POPULAIRE 59”

Téléviseur moyenne distance
de grande sécurité

Alternatif multicanaux, description dans
TELEVISION de Décembre 1958. Complet
en pièces détachées avec tube 43 cm 90°
électrostatique 71.650



RÉCEPTEURS AUTO

RALLYE ENSEMBLE EXTRA-PLAT dont les dimensions
sont aux normes d'encombrement et de fixation établies
sur toutes les nouvelles voitures.

COMMUTATION AUTOMATIQUE
DE 6 STATIONS PAR BOUTON POUSSOIR

6 lampes - 2 gammes - HF accordée
Récepteur complet en pièce détachée 20.240
HP 17 AP inversé + transfo 2.250
Le jeu de lampes (net) 1.905

BOITIER D'ALIMENTATION ET B.F.

Toutes les pièces détachées 7.530
Les 2 lampes 6AQ5 - 6 X 4 (net) .. 850

ET TOUJOURS... NOS
ENSEMBLES VOITURES ÉCONOMIQUES

LUX - FM

Récepteur AM - FM à Haute Fidélité
11 lampes Série Noval

- Bloc Visodion HF accordée en A-M
- Clavier 6 touches — Cadre à air incorporé
- Bloc FM R303 Visodion
- Ampli BF : Entrée cathode follower
Déphaseur de Smith
Correcteur Baxandall
» physiologique
- 4 H.P.
2 boomers 20 B Princesps
2 tweeters 10 X 14

Complet en pièces détachées, Prix forfait. 39.300

LUX-EUROPE

RECEPTEUR 7 TOUCHES CLAVIER

LUXEMBOURG et EUROPE I PREREGLES

- Récepteur superhétérodyne 6 lampes.
- Equipé de la série NOVAL.
- Bloc à clavier OREOR OC - PO - GO - BE
- Cadre à air incorporé.
- Haut-parleur 19 cm A.P.

Complet en pièces détachées, Prix forfait. 22.315

MICRO-CLAVIER

RECEPTEUR 5 TOUCHES CLAVIER

- 6 lampes - alternatif.
- Cadre antiparasite ferroxcube incorporé.
- Bobinage OREOR 4 gammes.
- HP 12 X 19 cm.

Complet en pièces détachées. Prix forfait. 16.850

RADIO-ROBUR 84, Boulevard Beaumarchais - PARIS - ROQ. 71-31

DOCUMENTATION CONTRE 3 TIMBRES

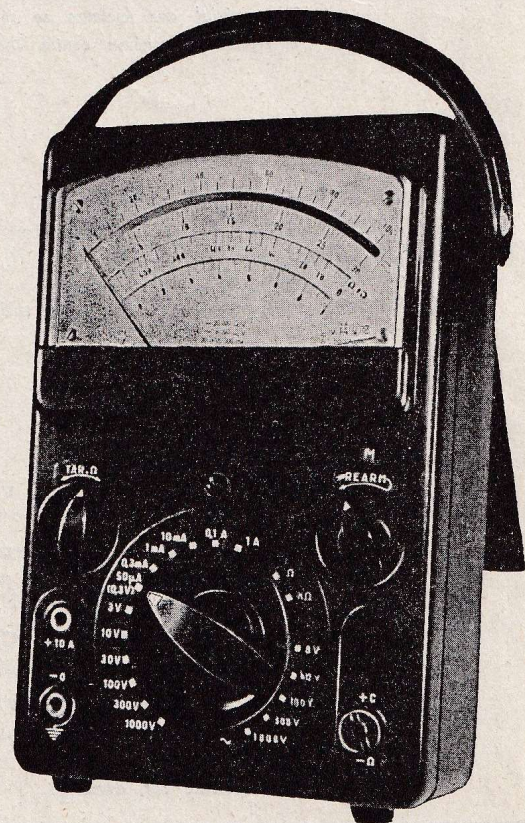
RAPY

LE PRÉCITEST

CONTROLEUR MULTIPLE A HAUTES PERFORMANCES

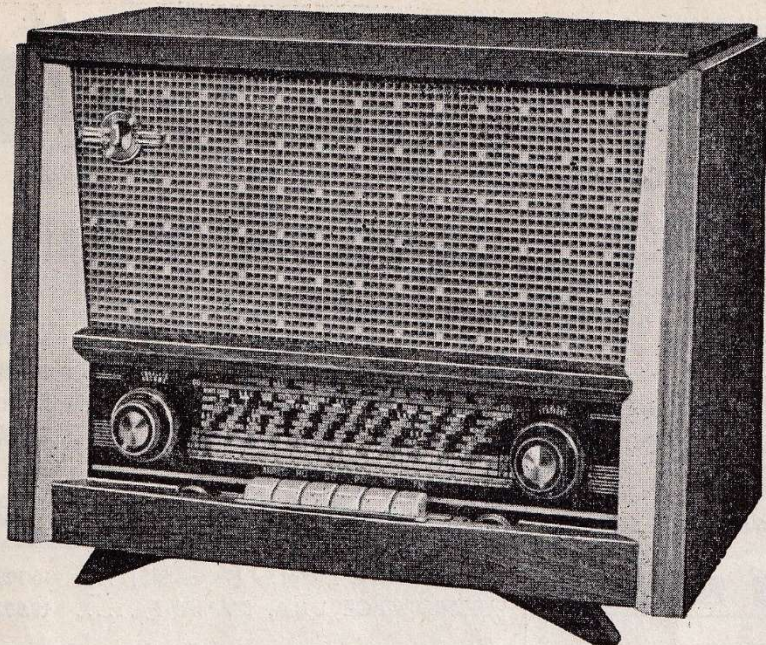
POURQUOI AVONS NOUS
RÉALISÉ CET APPAREIL
SANS ÉQUIVALENT
AU MONDE ?

DEMANDEZ
LA NOTICE **R8**



CHAUVIN ARNOUX

190, RUE CHAMPIONNET, PARIS (18°) — Téléphone : MARcadet 41-40 et 52-40 (12 lignes)



MODÈLES 1958-1959

La plus belle collection d'ensembles prêts à câbler. Combinés - Meubles - Téléviseurs - Transistors - Electrophone - Amplis haute fidélité - Etherphones - Chargeurs. Qualités et performances techniques contrôlées. Catalogue d'ensembles SC 58-59. 250 F. Catalogue pièces détachées 250 F.

LE CARAVELLE *Montage version B.E.*

Récepteur de grande classe, tant par sa présentation que par ses qualités techniques.

Ebénisterie : noyer - ligne très moderne d'une grande sobriété

Dimensions : long. : 50 ; prof. : 25 ; haut. : 37.

Caractéristiques : bloc 6 touches - dont une gamme bande étalée - chaîne basse fréquence haute fidélité grâce à un montage push-pull « Single Ended » sans transfo de sortie. Haut-parleur T 12 X 24 PA 12 avec bobine mobile 800 Ω.

DEVIS :

Ebénisterie	6.750
Pièces détachées	18.907
Jeu de lampes	4.339

29.996 + T.L.

◀ Ci-contre : présentation grand luxe

CLAVIER 178 A *Europe-Luxembourg*

Présentation : Ebénisterie noyer ou tout autre placage bois sur demande.

Dimensions : long : 46 ; haut. : 31 ; prof. : 22.

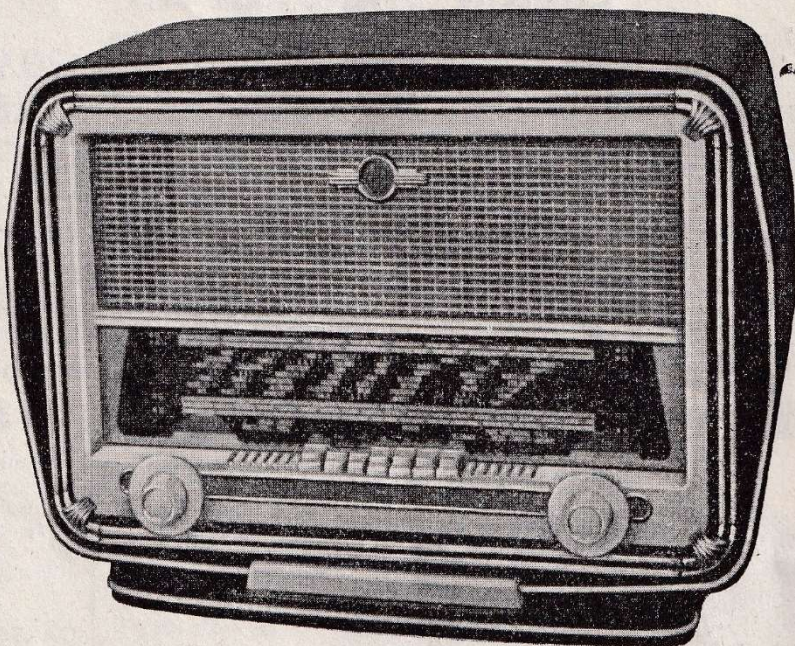
Caractéristiques : 6 lampes alternatif série noval 4 gammes commandées par clavier 7 touches, dont 2 touches pré-régées. Radio-Luxembourg et Europe n° 1. Cadre à direction orientable. H.P. de 19 cm.

Particularité : Très bonne réponse B.F. assurée par une contre-réaction double de tension et d'intensité. Grande sensibilité par l'emploi de la nouvelle série de lampes noval et d'un cadre à air de grand diamètre.

DEVIS :

Ebénisterie	3.337
Jeu de pièces détachées	15.641
Jeu de lampes	3.699

22.677 + T.L.



ÉLECTROPHONE DE HAUTE FIDÉLITÉ LE "CAPRICORNE"

Très belle mallette et grand choix de coloris.

Dimensions : long : 39,5 ; largeur : 29 ; hauteur : 19 cm.

Caractéristiques : 2 haut-parleurs. Un H.P. de 21 cm à aimant inversé « Reproduction des graves ». Une cellule statique « Lorentz » de 6 cm. Reproduction des aiguës. Amplificateur pouvant délivrer une puissance de 3 watts. Commande séparée des graves et des aiguës.

Prix absolument complet en pièces détachées : 23.417 + T.L.

Dans la même présentation :

LE CAPRICORNE JUNIOR

l'électrophone des jeunes techniciens. Un haut-parleur de 17 cm. Amplification par une lampe double délivrant 2 watts.

Prix absolument complet en pièces détachées : 19.898 + T.L.

ETHERLUX-RADIO

9, Boulevard ROCHECHOUART, Paris-9°

TÉL. TRU. 91-23 - C. C. P. 15-139-56 Paris

Autobus : 54, 85, 30, 56, 31 - Métro : Anvers ou Barbès-Rochechouart - A 5 minutes des Gares de l'Est et du Nord. Envois contre remboursement. Expédition dans les 48 h franco port et emballage pour commande égale ou supérieure à 30.000 F (Métropole).

RAPY

LE SPÉCIALISTE DE LA HI-FI

MAGNETIC-FRANCE

Fidélité

Seul le véritable STÉRÉOVOX

UNITÉ D'AMPLIFICATION STÉREO

a été étudié et utilise le matériel de la plus haute réputation mondiale

SONOTONE-U.S.A. et ELECTRO-VOICE

STÉRÉOVOX est disponible sous forme d'éléments ; Pré-ampli STÉRÉO à balance, AMPLI STÉRÉO Hi Fi 10 WATTS avec contrôle de phase, ou en ENSEMBLE PORTATIF.

COMPLÉT AVEC SES 2 H.P. AU PRIX DE FR.S ; **82.000**

Convient aussi bien pour les DISQUES NON STÉRÉO — DEMANDEZ DOCUMENTATION STÉRÉO

AMPLI - PRÉ-AMPLI TRÈS HAUTE FIDÉLITÉ

Décrit dans le n° de Septembre 58

CARTON STANDARD KIT

Ensemble complet en pièces détachées prêt à monter avec une documentation technique et pratique très complète

20.950

PRE-AMPLI (carton standard KIT)

6.500

AMPLI en ordre de marche 27.800

PRE-AMPLI en ordre de marche 9.500

DEMONSTRATION TOUS LES JOURS (SAUF DIMANCHE ET LUNDI) DANS NOTRE NOUVEAU STUDIO

Venez avec vos disques, seul moyen d'un jugement impartial. — DEMONSTRATION DE SON-STEREO — MAGNETOPHONES — DISQUES

NOTRE MATÉRIEL ÉTANT ACTUELLEMENT IMITÉ, NOUS METTONS NOS CLIENTS EN GARDE :

NOTRE MATÉRIEL PORTE TOUJOURS LA MARQUE « MAGNETIC-FRANCE » — SE MÉFIER DES IMITATIONS

Magnétophone "STANDARD 59"



Décrit dans ce numéro.

3 moteurs - 2 vitesses
2 têtes.

Petites et grandes bobines.

Contrôle par « MAGIC-RIBON »
ELECTRONIQUE.

Complet en ordre de marche.

Garantie totale 1 an.

65.000

CARTON STANDARD KIT

Ensemble complet en pièces détachées prêt à monter avec une documentation technique et pratique très complète.

La Mécanique seule **36.500**

L'Ampli seul **14.500**

Mallette seule **4.800**

ENSEMBLE PRIS EN UNE FOIS **53.800**

RADIO
Bois

ARCHIVES : 10-74 — C. C. P. PARIS 1875-41 — Métro : Temple ou République
175, RUE DU TEMPLE — PARIS-3e — 2^e COUR A DROITE

RAPY — CATALOGUE GENERAL contre 160 francs pour frais — Fermé le lundi — Ouvert le samedi toute la journée

GENERAL ELECTRIC

Platine P.U. Semi-Professionnelle 4 vitesses, tête à reluctance variable G.E. VR2 **18.500**

— la même, avec tête Sonotone **16.500**

Avec tête STEREO SONOTONE **19.800**

Platine Dual 4 vitesses avec tête Piezo **12.500**

Platines Lenco Avialex « MYSTERE »

TÊTES PICK-UP STÉRÉO

Sonotone U.S.A. 2 saphirs (78 et MS) **10.700**

ELECTRO-VOICE U.S.A. DIAMANT **18.000**

HAUT-PARLEUR "VÉRITÉ 1959"

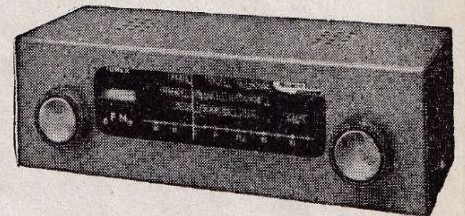
31 cm Bi-cône 20 watts 30 à 18.000 ps à suspension libre en mousse de plastique très haute fidélité **24.000**

ENCEINTES ACOUSTIQUES

SUPER TUNER FM 1959

7 lampes, nouveau cadran plexi lumineux, réglage visuel par ruban magique électronique, sortie haute fidélité à couplage cathodique. Complet avec antenne FM (garantie totale 1 an). **27.500.—**

CARTON STANDARD (complet en pièces détachées) **21.000**



★ ENSEMBLE CC 200

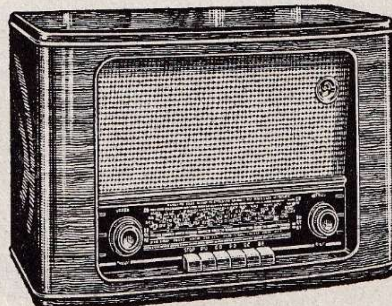
Alternatif 6 lamp. Noval-4 gam. plus Europe n° 1 et Radio-Lux, préréglés. Cadre Ferroxcube incorporé. Ensemble constructeur comprenant : Ebénisterie, Châssis, Cadran, CV, Glace, Grille, Boutons doubles, Fond **8.215**
Toutes les pièces complémentaires **12.100**
Complet, en pièces détachées **20.300**
EN ORDRE DE MARCHÉ **24.900**

★ ENSEMBLE AM-FM 547 décrit en juin 1957. Complet en pièces détachées avec HP et ébénisterie... **28.100**
Monté, câblé, réglé et ébénisterie **32.900**

★ RECEPTEUR AM-FM 58 décrit en janvier 1958

En pièces détachées. **39.500**
Complet en ordre de marche **44.000**

LE MEME SANS FM complet en pièces détachées avec ébénisterie **27.400**
En ordre de marche. **32.000**



POUR FINIR

L'ANNÉE



Avec le numéro de décembre se termine, pour nous, un cycle annuel et il est normal qu'en faisant la table des matières de l'année écoulée nous fassions une sorte de retour en arrière, tout en pensant à nos numéros à venir. Essayons donc de faire le point ensemble.

Il a été beaucoup question, dans nos 4 ou 5 derniers numéros, de l'enseignement de la radio, sujet d'une importance vitale pour l'avenir de l'industrie qui nous fait vivre tous et du métier que nous aimons. Certaines idées ont été exposées dans ces pages et nous avons constaté avec satisfaction que nos lecteurs réagissaient, souvent avec vivacité, ce qui montre bien l'intérêt que la plupart portent à tout ce qui touche la formation des techniciens.

Il n'est nullement dans nos intentions de discuter ici le fond des idées exposées ni, à plus forte raison, d'ouvrir une polémique quelconque. Mais nous devons constater que tout ce qui a été dit ne constitue que des critiques et des précisions, sans aucun élément « constructif ». En d'autres termes, tous nos correspondants sont à peu près d'accord que « ça ne va pas », mais aucun ne dit ou ne veut dire ce qu'il faut faire.

Nous avons esquissé, dans notre éditorial du n° 140 de « Radio Constructeur » (juillet-août 1958), un programme basé sur une spécialisation nettement exprimée. C'était une opinion dont nous pouvons facilement pressentir les côtés faibles, mais c'était quand même un essai « constructif ». Encore une fois, nous sommes tous d'accord que les programmes actuels sont dépassés. Fort bien, mais comment faire pour les met-

tre à jour et, surtout, pour les faire cadrer non plus avec la théorie, mais avec les exigences de l'industrie? La parole est à ceux qui sont « dans le bain ».

Revenons, encore une fois, au travail de préparation et de dépistage de vocations. Lorsqu'on arrive à « piquer » un jeune et à l'intéresser à la radio (ou à la télévision, ou à l'électronique), il se plonge, souvent avec enthousiasme, dans son nouveau « dada » et acquiert, sans s'en apercevoir, des notions théoriques non négligeables et, surtout, un flair et une compréhension instinctive des différents phénomènes qu'aucun enseignement scolaire ne pourra jamais lui donner.

Ce jeune arrivera donc à l'école technique avec un esprit totalement différent de celui de la plupart des candidats « non initiés », et profitera certainement à un degré bien supérieur de l'enseignement théorique.

Dans notre dernier numéro (novembre 1958) nous avons publié un article relatif au calcul de stabilisateurs de tension à ferro-résonance. Nous avons reçu à ce sujet quelques lettres, qui nous ont montré que certains de nos lecteurs, ayant effectué les calculs, sont arrivés à des résultats assez peu vraisemblables. Nous allons donc revoir cet article pour essayer de découvrir où se cache la difficulté, et donnerons, à cette occasion, quelques explications supplémentaires.

W. S.

RADIO

constructeur
& dépanneur

REVUE MENSUELLE
DE PRATIQUE RADIO
ET TÉLÉVISION

RÉDACTEUR EN CHEF :
W. SOROKINE

FONDÉ EN 1936

PRIX DU NUMÉRO . . . 150 fr.

ABONNEMENT D'UN AN

(10 NUMÉROS)

France et Colonie . . . 1.300 fr.

Etranger 1.550 fr.

Changement d'adresse . . 50 fr.

● ANCIENS NUMÉROS ●

On peut encore obtenir les anciens numéros, aux conditions suivantes, port compris :

N ^{os} 49 à 54	60 fr.
N ^{os} 62 et 66	85 fr.
N ^{os} 67 à 72	100 fr.
N ^{os} 73 à 76, 78 à 94, 96, 98 à 100, 102 à 105, 108 à 114, 116, 118 à 120, 122 à 124, 128 à 134 ..	130 fr.
N ^{os} 135 à 143	160 fr.



SOCIÉTÉ DES ÉDITIONS RADIO

ABONNEMENTS ET VENTE :

9, Rue Jacob, PARIS (6^e)

ODE. 13-65 C.C.P. PARIS 1164-34

RÉDACTION :

42, Rue Jacob, PARIS (6^e)

LIT. 43-83 et 43-84

PUBLICITÉ :

143, Avenue Émile-Zola, PARIS

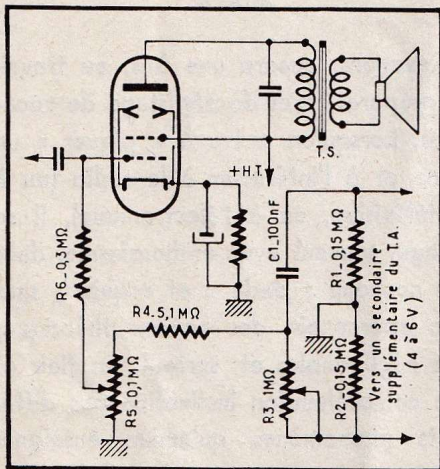
J. RODET (Publicité Rapy)

TÉL. : SEG. 37-52

Compensation du ronflement

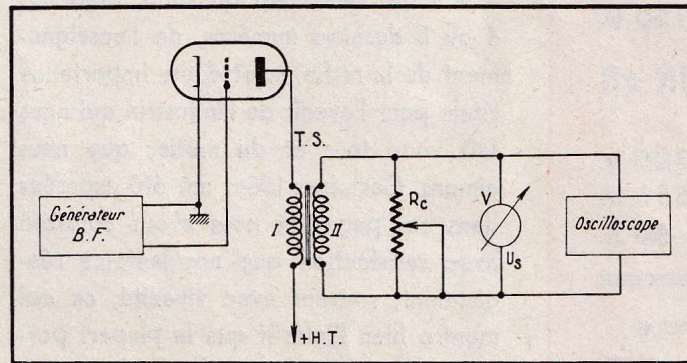
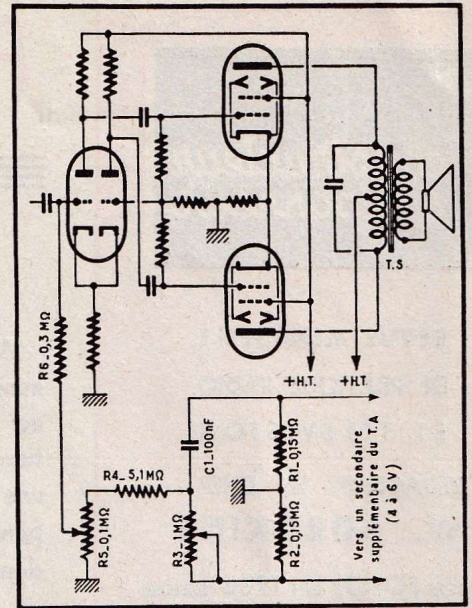
Dans les amplificateurs B.F. de haute fidélité que l'on construit actuellement, on a souvent un relèvement de fréquences basses, vers 50-60 Hz, de 10 à 20 dB. Dans ces conditions, on est presque toujours obligé d'avoir recours à des systèmes « antironflement » plus ou moins compliqués, parmi lesquels on peut mentionner ceux où l'on fait appel à une tension alternative auxiliaire, que l'on applique, avec un déphasage convenable sur la grille de l'étage final ou celle de l'étage préamplificateur. En somme, on élimine un ronflement en faisant appel à un autre ronflement, mais de phase opposée.

Les deux schémas de principe sont re-



présentés ci-dessous (lampe finale unique) et ci-contre (étage final push-pull). Le déphasage est ajusté à l'aide du potentiomètre R3, tandis que le potentiomètre R5 est utilisé pour régler l'amplitude de la tension de compensation. La valeur relative des résistances R4 et R5 doit être choisie en fonction de l'intensité du ronflement à éliminer, mais on doit veiller à ce que la somme R4 + R5 représente au moins 5 fois la valeur de R3.

L'alimentation du circuit de déphasage se fait à partir d'un enroulement que l'on ajoute au transformateur d'alimentation et qui doit fournir une tension de 4 à 6 V. Cet enroulement supplémentaire peut être ajouté par-dessus tous les autres enroulements du transformateur, sans démonter ce dernier, car on peut utiliser du fil très fin, l'intensité nécessaire étant pratiquement négligeable.

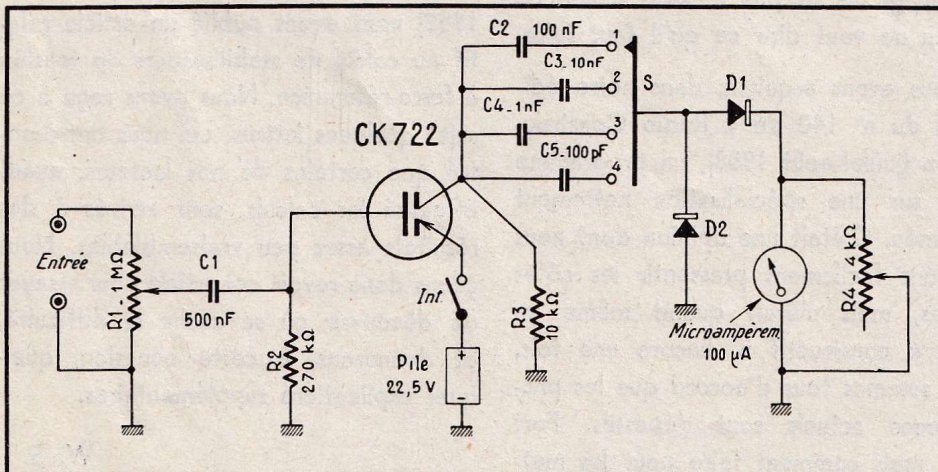


Comment déterminer la résistance de charge optimum ?

Fréquencemètre à transistors

Emprunté à la revue « Radio Electronics » (U.S.A.) d'octobre 1956, ce fréquence-mètre est équipé d'un microampère-mètre et permet, par conséquent, une lecture très facile d'après la déviation de l'aiguille. La gamme de fréquences mesurables à l'aide de cet appareil s'étend de 10 Hz à 100 kHz et son principe repose sur le fait que la déviation de l'appareil de mesure est directement proportionnelle à la fréquence de récurrence d'un train d'impulsions appliquées à l'appareil, à condition que ces impulsions soient toutes

de même forme et de même amplitude. Le transistor CK 722 fonctionne, en même temps, comme amplificateur et comme limiteur. Les condensateurs C₂, C₃, C₄ et C₅, associés à la résistance R₁ et à la résistance propre du microampère-mètre, forment des cellules différentielles, les impulsions qui en résultent étant détectées par les diodes D1 et D2 (type « détection » quelconque). La tension minimum qu'il est nécessaire d'appliquer à l'entrée de ce fréquence-mètre est de l'ordre de 0,5 V.



Cette résistance peut être, bien entendu, calculée à partir des relations que l'on trouve dans tous les cours et traités de radioélectricité. Mais nous pouvons également la déterminer expérimentalement, en réalisant le montage de la figure ci-dessus. Nous y voyons une lampe finale (triode pour simplifier le dessin) attaquée par un générateur B.F. dont il est possible de mesurer, à chaque instant, la tension de sortie.

La lampe finale utilisée attaque un transformateur de sortie (T.S.) de rapport quelconque, compris entre 10 et 50, mais connu avec exactitude. Le circuit secondaire de ce transformateur comprend une résistance variable R_c de 5 à 20 ohms, un voltmètre pour alternatif V et un oscilloscope, que l'on utilisera pour observer la distorsion du signal de sortie.

En choisissant convenablement la tension d'attaque et la valeur de R_c, on cherche à obtenir la puissance de sortie maximum P_s, qui sera donnée par la relation

$$P_s = U_s^2 / R_c$$

On suppose, bien entendu, que l'étage final est correctement polarisé et qu'aucune distorsion n'est perceptible à l'oscilloscope. On mesure alors, à l'aide d'un ohmmètre, la valeur de R_c en circuit, et on trouve celle de la résistance de charge optimum R_a par la relation

$$R_a = R_c n^2$$

où n est le rapport du transformateur.

Un récepteur spécialement étudié pour l'Enseignement

Le développement toujours plus grand de l'électronique dans le domaine des télécommunications et celui des applications industrielles les plus diverses, a conduit la Direction de l'Ecole d'Electricité et de Mécanique Industrielle (1), il y a plusieurs années déjà, à développer les cours de radio-électricité et à créer un cours d'électronique industrielle.

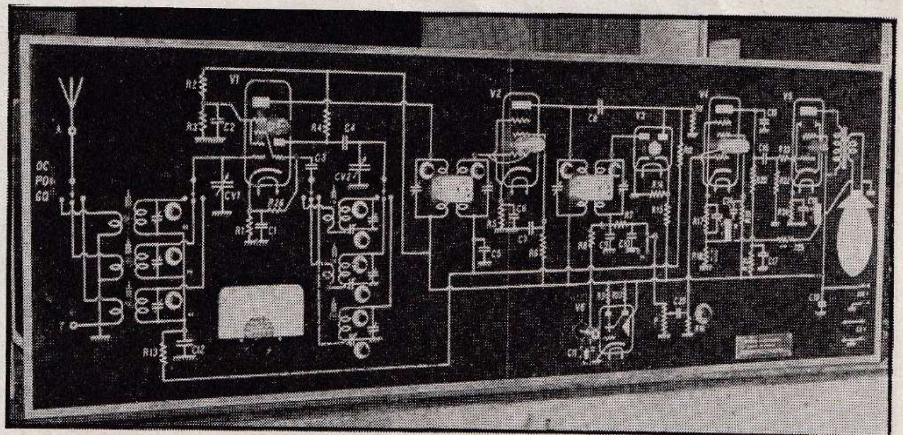
Suivant les principes qui ont fait la réputation de l'Ecole, l'enseignement n'est pas seulement théorique, mais il fait une large part aux travaux pratiques.

Ces travaux comportent de nombreuses mesures sur les tubes électroniques et sur les circuits, et l'étude pratique des divers montages de base utilisés dans les émetteurs et récepteurs de radio, ainsi que dans les applications industrielles de l'électronique. Les élèves ingénieurs et techniciens peuvent ainsi se familiariser avec les nombreux appareils de laboratoire qu'ils auront à utiliser dans l'industrie : générateurs H.F. et B.F., voltmètres électroniques, oscilloscopes, ponts d'impédance, etc.

L'industrie ne fabrique, pour ainsi dire pas, de matériel spécial pour l'enseignement de l'électronique, aussi les professeurs de cette discipline se sont-ils ingénies à créer un matériel étudié à cet effet. Il nous a paru particulièrement intéressant de signaler ici le récepteur de démonstration que l'Ecole Violet vient de faire construire pour l'étude des récepteurs de radio. Cet appareil a été étudié par M. J.F. Dusailly, professeur à l'Ecole, et sa réalisation a été confiée à notre collaborateur M. Ch. Guilbert.

L'appareil se présente sous forme d'un panneau de bakélite de deux mètres de long et de 80 centimètres de haut. Sur la face avant de ce panneau est tracé le schéma d'un récepteur superhétérodyne à 6 tubes. Derrière le panneau a été réalisé le câblage réel du récepteur, avec tous ses éléments. Des douilles pour fiches bananes sont disposées en de nombreux points du schéma et sont reliées à l'arrière du panneau aux points correspondants du câblage réel. Il est ainsi possible de faire, pendant le fonctionnement du récepteur, les mesures sur les divers circuits. De plus, certains éléments sont amovibles, ce qui permet de modifier les caractéristiques de certains circuits.

Tous les condensateurs ajustables, les trimmers et les paddings sont constitués par des condensateurs à air miniatures (13 au total) pouvant être retouchés pendant le fonctionnement. Des condensateurs à air sont, pour cet emploi, indispensables : ils permettent un repérage facile du réglage grâce à leur cadran et présentent une sécurité de fonctionnement à laquelle ne



Voici comment se présente le récepteur de démonstration.

peuvent prétendre des ajustables au mica soumis à de fréquentes manœuvres.

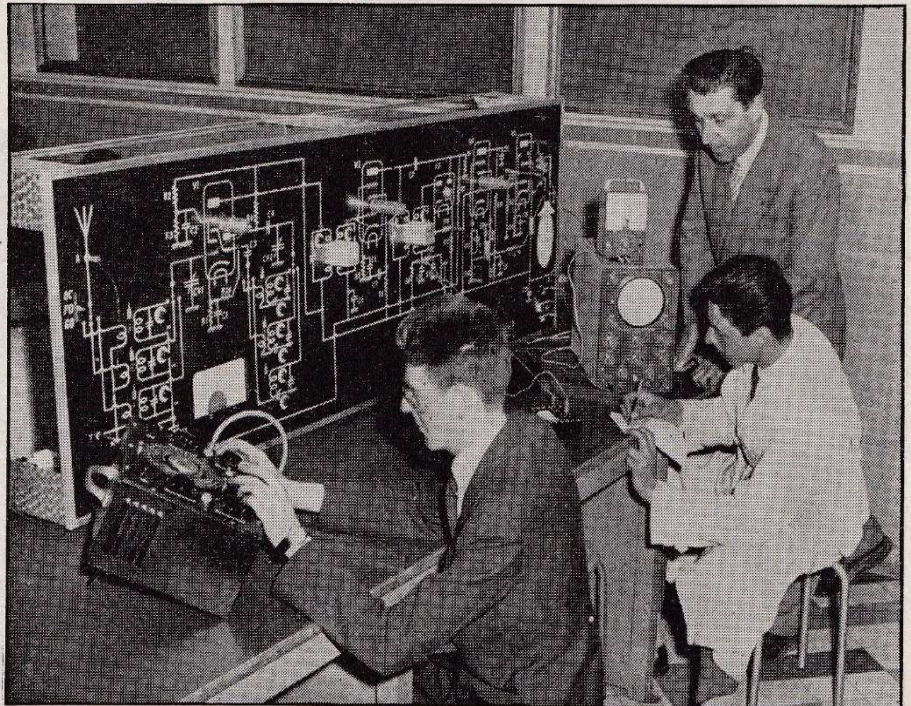
Les grandes dimensions du récepteur permettent l'utilisation simultanée de nombreux appareils de mesure pour en analyser complètement le fonctionnement. Ces dimensions, inhabituelles pour un récepteur, ont conduit à la réalisation d'un commutateur spécialement étudié, les diverses galettes se trouvant très écartées les unes des autres pour les maintenir à proximité des circuits à commuter, et la tringlerie de commande allongée en conséquence.

Une grande partie du câblage a été réalisée sous blindage pour éviter les accrochages pouvant se produire entre les divers étages. L'augmentation de capacité qui en est résultée a conduit à étudier spécialement les bobinages des divers circuits.

A titre documentaire signalons que le récepteur permet aux élèves d'effectuer d'une façon très pratique les diverses études et mesures suivantes :

- a. — Alignement du récepteur ;
- b. — Tracé des courbes de sensibilité ;
- c. — Mesure de la sélectivité ;
- d. — Etude de l'influence de l'amortissement des circuits ;
- e. — Etude du régulateur antifading ;
- f. — Mesure du gain des étages amplificateurs ;
- g. — Influence des divers découplages ;
- h. — Etude de la contre-réaction ;
- i. — Mesure de distorsion avec et sans contre-réaction.

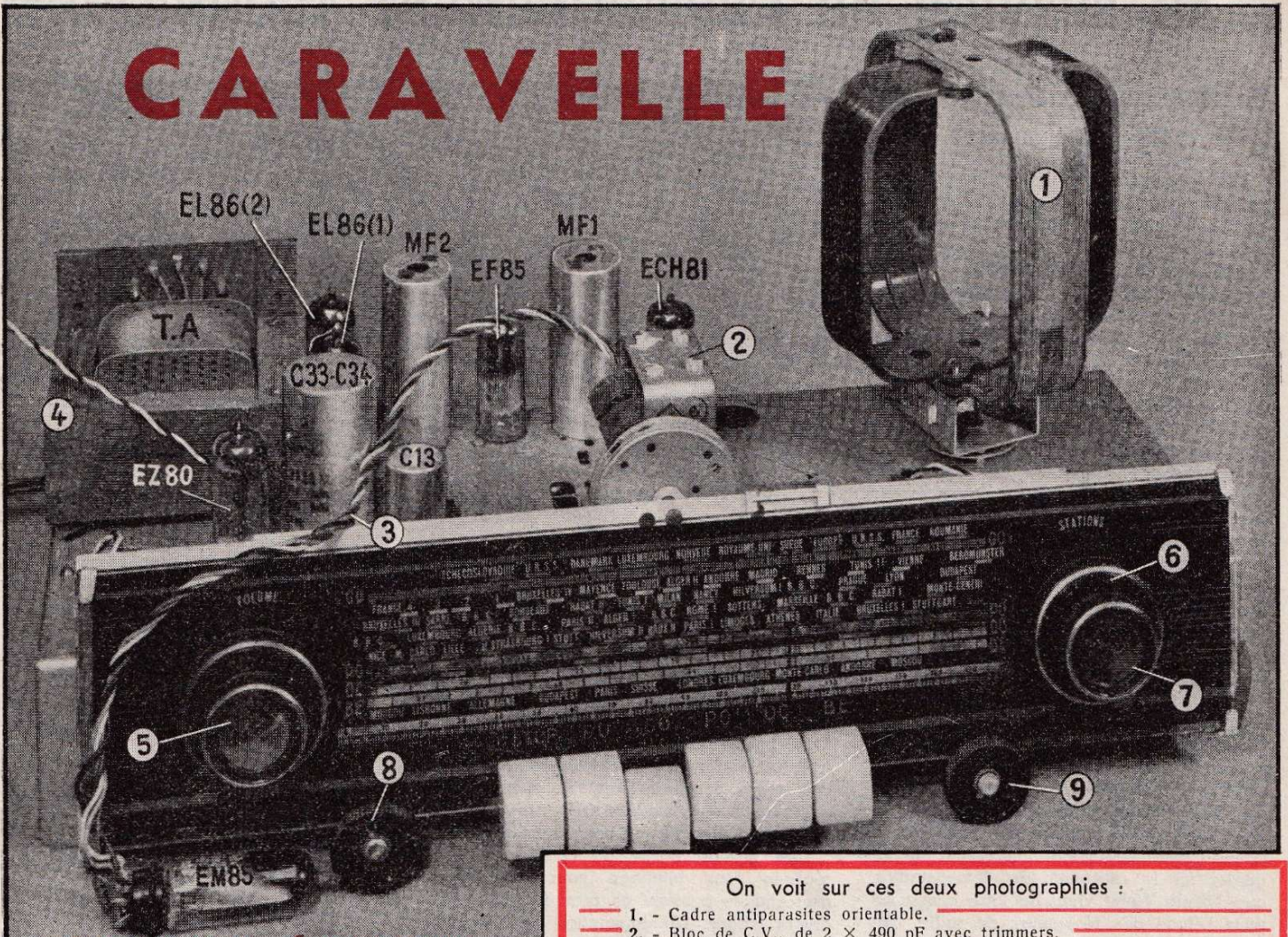
On se rend facilement compte des possibilités très étendues de cet appareil.



On voit ici deux élèves effectuer des mesures sur le récepteur de démonstration.

(1) Ecole plus connue dans les milieux industriels sous le nom d'Ecole Violet, du nom de la rue de Paris où elle fut fondée en 1902.

CARAVELLE

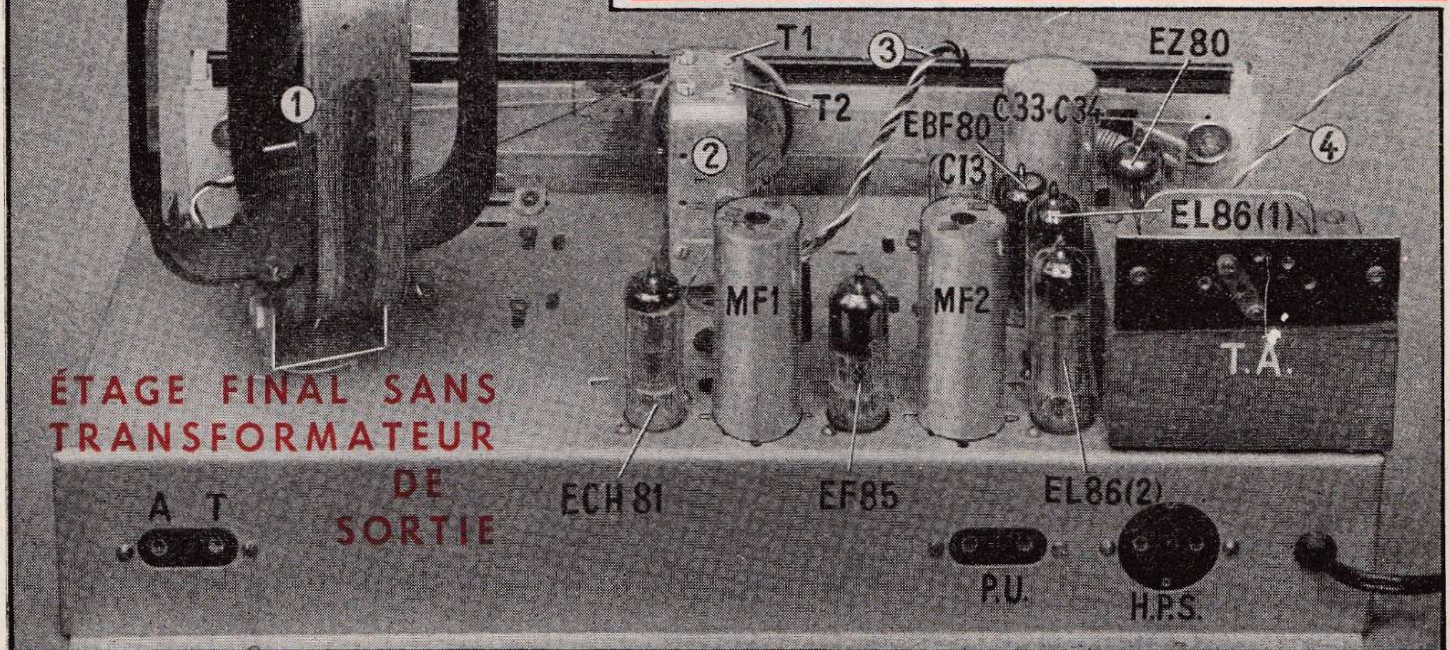


RÉALISATION ÉTHERLUX

On voit sur ces deux photographies :

1. - Cadre antiparasites orientable.
2. - Bloc de C.V., de 2×490 pF avec trimmers.
3. - Connexions torsadées allant vers l'indicateur cathodique.
4. - Deux conducteurs torsadés allant vers la bobine mobile du H.P.
5. - Bouton double pour la commande de puissance.
6. - Bouton permettant l'orientation du cadre.
7. - Bouton d'accord.
8. - Bouton pour le dosage de graves.
9. - Bouton pour le dosage d'aiguës.
10. - Noyau réglable pour l'accord du cadre en P.O.

ÉTAGE FINAL SANS TRANSFORMATEUR DE SORTIE



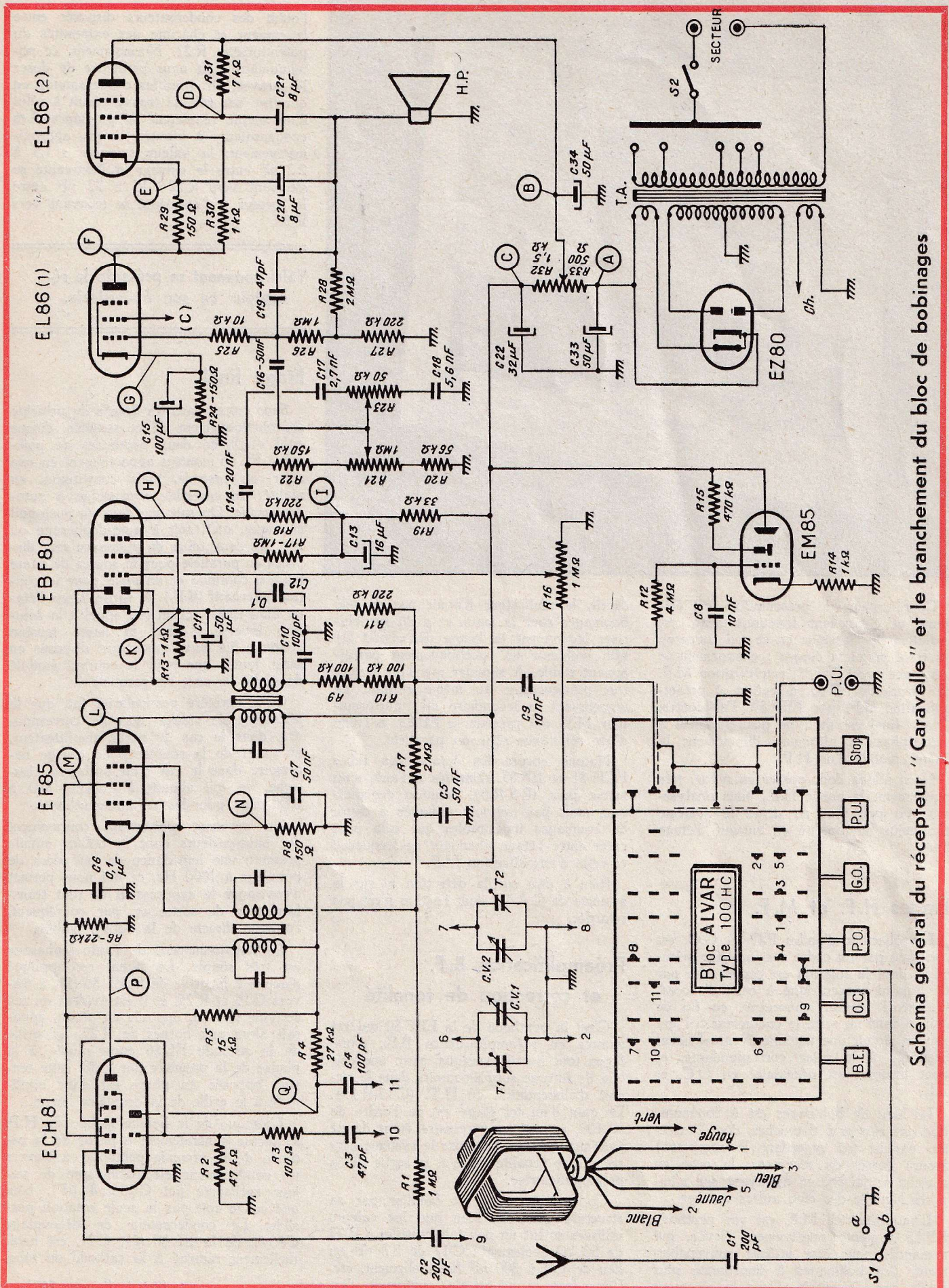
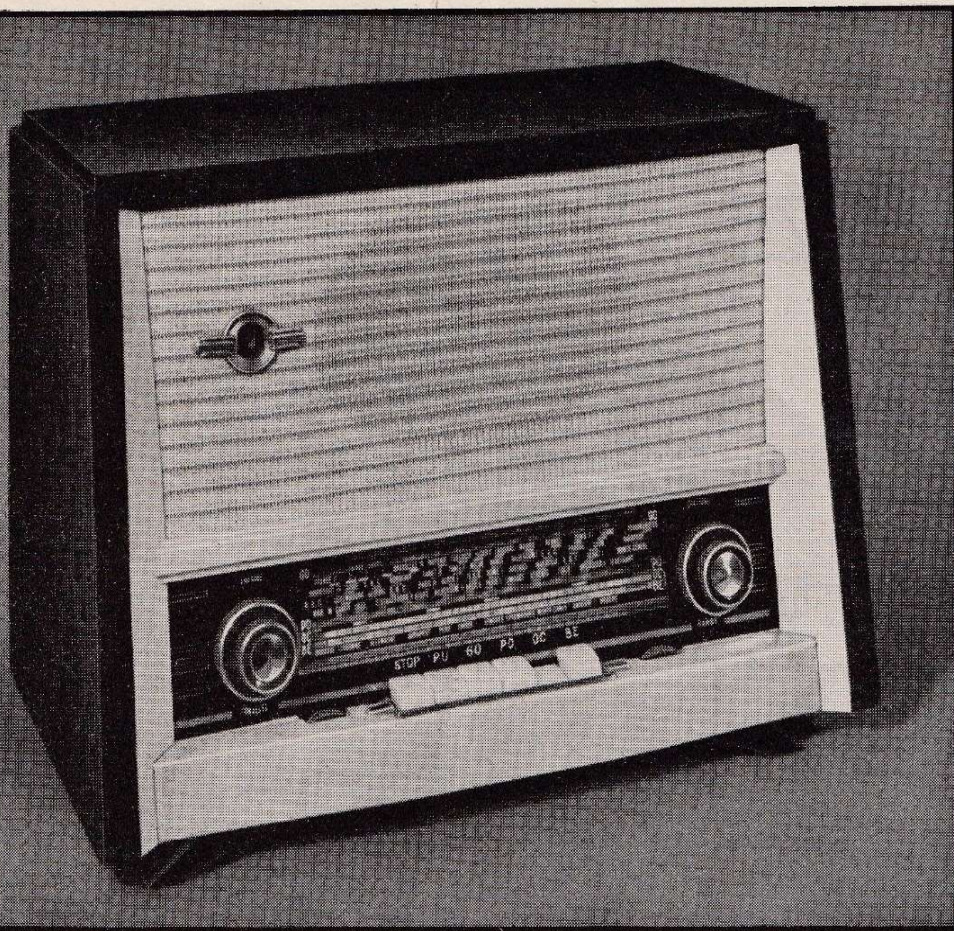


Schéma général du récepteur "Caravelle" et le branchement du bloc de bobinages



Ce récepteur, de présentation fort élégante et d'excellent fonctionnement, est parfaitement classique en ce qui concerne les trois premiers étages : changement de fréquence par ECH 81, amplification M.F. par penthode EF 85, détection et préamplification B.F. par EBF 89. Par contre, l'étage final est du type push-parallèle à autodéphasage, attaquant directement la bobine mobile d'un H.P.

Nous allons donc passer en revue, très rapidement, la partie H.F., mais analyserons un peu plus en détail le système correcteur de tonalité et, surtout, l'étage final.

Étages H. F. et M. F.

Le collecteur d'ondes P.O. et G.O. est constitué par un cadre antiparasites orientable, dont la rotation est commandée par un bouton concentrique à celui d'accord. Ce même bouton manœuvre, en fin de course dans un sens, le contacteur S 1 qui met en circuit une antenne éventuellement branchée à la prise correspondante, et dont l'emploi est nécessaire en O.C. et B.E.

Le bloc de bobinages est à commutation par clavier à 6 touches, dont l'extrême gauche (en regardant le récepteur) assure l'arrêt du récepteur, la mise en marche se faisant en appuyant sur n'importe laquelle des cinq autres touches.

L'amplificatrice M.F. est une penthode EF 85 à pente relativement élevée, qui demande, pour être utilisée convenablement, des bobinages à impédance plus faible que d'habitude. Dans le récepteur

décrit, le réalisateur n'avait pas de tels bobinages sous la main, et a dû surpolariser légèrement la lampe ($R_8 = 680 \Omega$) afin d'obtenir un fonctionnement parfaitement stable. A signaler que l'on arriverait pratiquement au même résultat en amortissant le secondaire du transformateur M.F. qui précède la EF 85, à l'aide d'une résistance série ou parallèle.

Notons encore les écrans des tubes ECH 81 et EF 85 alimentés à l'aide d'un même pont (R_5-R_6), solution économique, mais pas toujours indiquée à cause de couplages indésirables que cela peut créer entre l'étage changeur de fréquence et celui d'amplification M.F.

Rien à dire sur la détection ni sur le système de C.A.V., dont l'action n'est pas retardée.

Préamplification B. F. et correction de tonalité

C'est la penthode de la EBF 80 qui est montée en préamplificatrice B.F., d'une façon tout à fait classique, avec une cellule de filtrage supplémentaire dans le circuit d'alimentation en H.T. (C 13-R 19). Le gain d'un tel étage est de l'ordre de 90-100, ce qui est nécessaire étant donné l'atténuation introduite par le système correcteur de tonalité placé à la sortie de la préamplificatrice.

Ce système nous est familier par sa structure générale, bien que les valeurs utilisées soient un peu inhabituelles : R 23 de 50 k Ω seulement ; C 17 de 2,7 nF au lieu de 150 à 300 nF habituellement, etc. Cependant, ce qui est plus ennuyeux, c'est

l'oubli des condensateurs disposés entre le curseur et chacune des extrémités du potentiomètre R 21. Normalement, ce potentiomètre doit nous permettre de doser les graves. Or, sans les condensateurs en question son rôle se trouve réduit à celui d'un simple régulateur de puissance. Les condensateurs à ajouter auront, approximativement, la valeur suivante : 1,5 à 2,2 nF entre le curseur et l'extrémité se trouvant vers R 22 ; 15 à 22 nF entre le curseur et l'extrémité se trouvant vers R 20.

Voici comment se présente le récepteur en son ébénisterie.

Étage final

Sans entrer dans les détails du principe de fonctionnement de ce système, disons qu'il s'agit de deux penthodes de puissance EL 86 montées apparemment en une sorte de cascode, mais constituant, en réalité, un ensemble symétrique à auto-déphasage. On sait que dans un push-pull classique, qu'il soit à auto-déphasage ou non, les deux tubes de puissance sont disposés en parallèle pour la source de haute tension continue et en série pour le courant alternatif (B.F.) de sortie. Dans l'étage final utilisé ici on fait appel à la solution inverse : pour la haute tension continue les deux tubes sont disposés en série, tandis que pour le courant modulé de sortie ils sont en parallèle.

Cette dernière particularité fait que la résistance de charge normale correspondra, dans le cas de notre amplificateur, au quart de la résistance de charge nécessaire dans le cas d'un push-pull classique, ce qui aboutit à quelque 800 à 1000 ohms pour les penthodes utilisées.

On construit maintenant couramment des haut-parleurs dont la bobine mobile présente une impédance de cet ordre de grandeur à 1000 Hz, ce qui nous permet d'envisager la suppression de tout transformateur de sortie et, par conséquent, l'attaque directe de la bobine mobile.

Le fonctionnement de l'auto-déphasage est très simple. Le signal est appliqué d'abord à la grille de la EL 86 (1), à travers C 16 et R 25, et il est évident qu'une certaine tension, opposée en phase, apparaîtrait alors aux bornes de R 29. La grille de la seconde EL 86 étant réunie à la plaque de la première par R 30, cette tension opposée en phase est donc appliquée à la grille de la deuxième lampe.

L'attaque de la bobine mobile du H.P. s'effectue généralement à partir de la cathode de la seconde penthode, à travers un condensateur électrochimique de valeur suffisante (ici C 20 = 8 μ F), bien que ce ne soit pas la seule solution possible. Le condensateur de découplage d'écran de la EL 86 (2), C 21, est habituellement ramené à la cathode du tube,

(Voir la fin page 300)



Câblage

1. - Commutateur antenne-cadre, manœuvré en fin de course par le bouton commandant la rotation du cadre.

2. - Câble flexible transmettant le mouvement du bouton au cadre.

3. - Bouton de dosage d'aiguës.

4. - Interrupteur double arrêt-marche (un seul est utilisé ici).

5. - Connexion blindée sous soupliso allant vers la prise P.U.

6. - Bouton de dosage de graves.



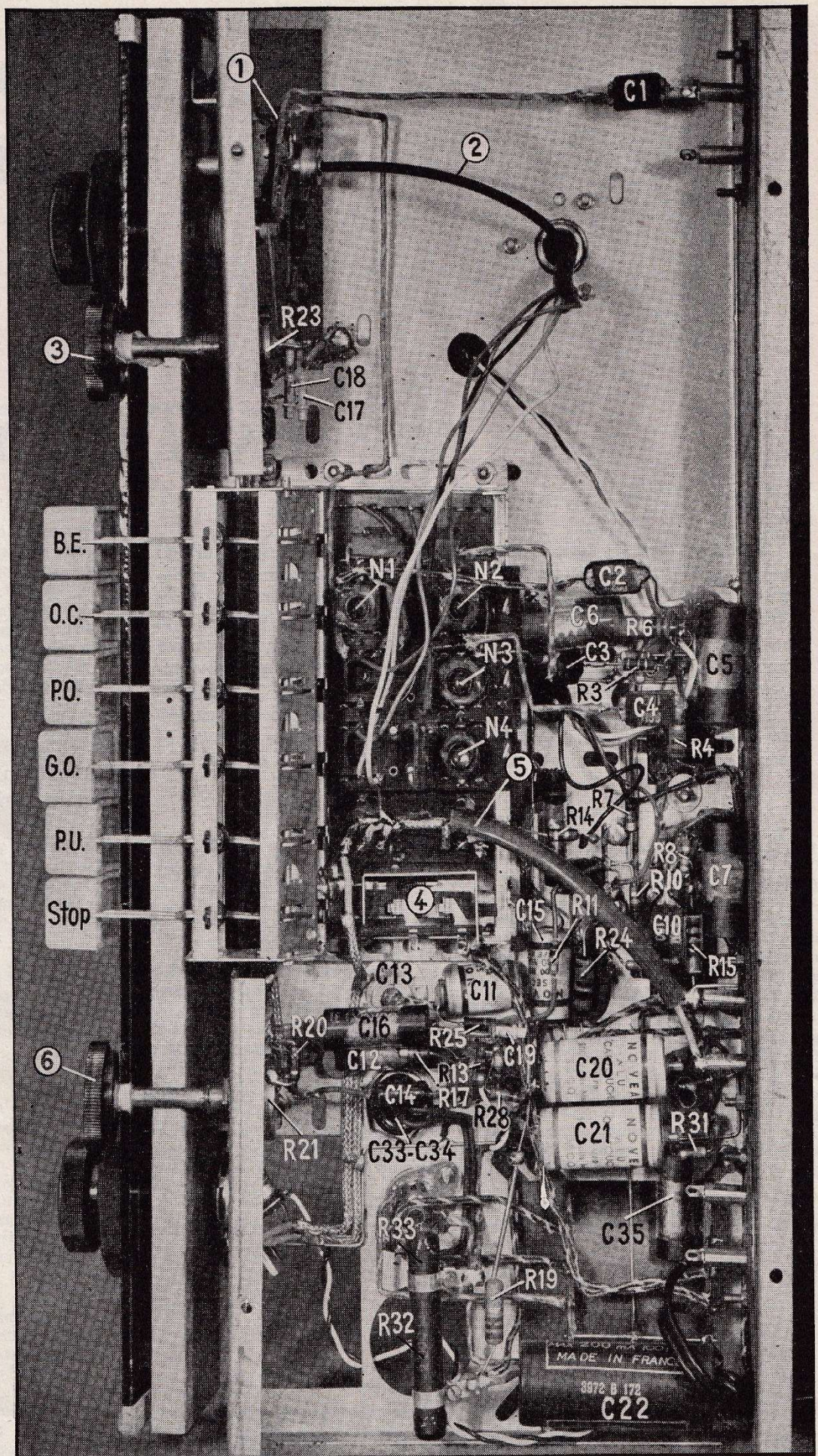
Tensions

A. - Cathode EZ80 : 256 V.
B. - Plaque EL86 (2) : 242 V.
C. - Ecran EL86 (1) : 178 V.
D. - Ecran EL86 (2) : 210 V.
E. - Cathode EL86 (2) : 160 V.
F. - Plaque EL86 (1) : 149 V.
G. - Cathode EL86 (1) : 10,5 V.

H. - Plaque EBF80 : 47 V.
I. - Sortie R19 : 148 V.
J. - Ecran EBF80 : 15 V.
K. - Cathode EBF80 : 0,4 V.
L. - Plaque EF85 : 178 V.
M. - Ecran EF85 - écran ECH81 : 70 V.

N. - Cathode EF85 : 1,8 V.
P. - Plaque heptode ECH81 : 178 V.
Q. - Plaque triode ECH81 : 76 V.

Toutes ces tensions ont été relevées, en absence du signal, avec le secteur à 110 V et le transformateur d'alimentation commuté sur 125 V. Les tensions H et J ont été mesurées à l'aide d'un voltmètre électronique.



QUELQUES MONTAGES DE MESURES

SUR LES TRANSISTORS

On trouve dans les notices des constructeurs de transistors un grand nombre de valeurs caractéristiques, mais on trouve rarement les indications utiles permettant d'effectuer les mesures avec le minimum d'erreur.

Nous avons voulu indiquer, dans l'article ci-dessous, quelques mesures types, en insistant sur

l'appareillage nécessaire et les précautions à prendre pour effectuer des mesures correctes. Après avoir rappelé un des montages de relevé de réseau, on examine en détails les montages pour relevé du coefficient d'amplification en courant, pour la mesure de la fréquence de coupure et de la résistance de sortie.

Relevé des caractéristiques statiques

Le réseau que l'on se propose de tracer est le réseau qui donne la valeur du courant du collecteur en fonction de la tension appliquée sur le collecteur, et cela pour différentes valeurs du courant de base.

Le montage utilisé est indiqué sur la figure 1 : une source de tension ayant une force électromotrice de l'ordre de 20 à 40 volts débite sur un potentiomètre ayant une résistance de 20 000 à 100 000 ohms. La prise mobile est reliée à la base du transistor à travers un milliampèremètre à courant continu. Un voltmètre résistant (continu) est monté entre collecteur et

émetteur et indique la tension collecteur. Cette dernière est fournie par une batterie de 10 à 20 volts qui débite sur un potentiomètre de 10 000 ohms. Un milliampèremètre est inséré dans le collecteur pour indiquer le débit de celui-ci.

Le relevé s'effectue en maintenant le courant de base à une valeur constante, et en notant I_c en fonction de U_c collecteur. On trouve alors les réseaux de courbes classiques qui sont publiées par les différents constructeurs.

Bien entendu, on peut permuter le rôle des électrodes et obtenir, par exemple, un réseau donnant le courant de l'émetteur en fonction de la tension de l'émetteur pour différentes valeurs du courant de base. Ou

encore, $I_c = f(U_c)$ pour différents courants d'émetteur. Toutes ces courbes peuvent être relevées en réunissant une des trois électrodes à la masse.

A titre indicatif on a reproduit dans la figure 2 un des réseaux classiques : celui de I_c en fonction de U_c pour différentes valeurs de I_b . Ce réseau est relatif au transistor OC71.

Mesure du coefficient d'amplification en courant (coefficient α')

On sait que dans le montage avec base à la masse (montage BC) on définit l'amplification en courant alternatif α par la valeur du rapport

$$\alpha = \frac{\text{Courant de sortie}}{\text{Courant d'entrée}}$$

Si on monte le transistor avec émetteur à la masse (montage EC), le rapport du courant de sortie au courant d'entrée est désigné par α' et a pour valeur

$$\alpha' = \frac{\alpha}{1 - \alpha}$$

C'est ce coefficient que l'on se propose de mesurer en effectuant le montage représenté sur la figure 3.

Dans ce montage, on voit que la tension appliquée à la base se règle à l'aide d'un potentiomètre de 20 000 ohms branché aux bornes d'une batterie de 50 volts, tandis qu'une résistance de 47 000 ohms en série avec la prise permet de toujours présenter un chemin très résistant au signal alternatif.

Une source alternative B.F. que l'on règle à 1000 hertz fournit un f.e.m. réglable entre 0 et 10 volts. On place en série un condensateur de $1 \mu F$ qui isole la source continue, et une résistance de $1 M\Omega$ permet de faire circuler entre émetteur et base un courant de l'ordre de quelques microampères. La valeur de ce courant sera d'autant plus pré-

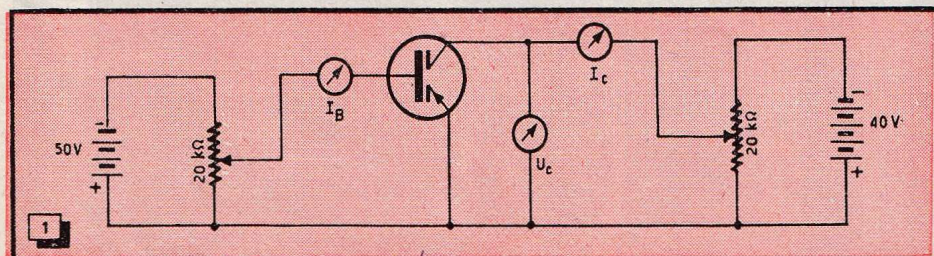


Fig. 1. — Schéma pour le relevé des caractéristiques statiques : réseau $I_c = f(U_c)$ avec I_b constant.

cise que la résistance de 1 mégohm aura été mesurée avec soin, c'est pourquoi il est préférable d'utiliser plusieurs résistances mesurées avec précision et qui, montées en série, donnent un total de 1 MΩ. On saura alors que si le voltmètre du générateur B.F. indique en sortie 5 volts, le courant sera de 5 microampères.

Le collecteur est porté à une tension variable entre 1 et 10 volts et on place en série un milliampèremètre (shunté par 50 μF) qui indique la valeur du courant continu qui circule dans le collecteur.

Pour déterminer la valeur du courant alternatif qui circule dans le circuit de sortie on place en série avec la source (qui doit aussi être shuntée par un gros condensateur) une petite résistance de l'ordre de 10 ohms. Cette faible résistance ne perturbe pas la valeur du courant, car elle est faible par rapport à l'impédance de sortie, et on peut brancher à ses bornes un oscilloscope étalonné qui permet de mesurer la tension alternative de sortie, d'où l'on déduit le courant alternatif de sortie.

En général, la mesure de α' s'effectue pour différentes valeurs de la tension collecteur, U_c , par exemple 2, 4, 6, 8, 10 volts, puis pour chaque valeur de cette tension U_c on choisit différentes valeurs du courant collecteur I_c , que l'on règle en agissant sur la tension de base. Les valeurs continues U_c et I_c étant fixées, on applique à l'entrée un signal B.F. à 1000 Hz, d'amplitude égale, par exemple, à 10 volts, ce qui correspond, avec le 1 MΩ en série, à un courant de 10 microampères.

On constate alors sur l'oscilloscope l'apparition d'un signal produit par la différence de potentiel alternative qui existe aux bornes de la résistance de 10 ohms. Il faut alors procéder à l'étalonnage de cette tension : dans les oscilloscopes modernes il existe des systèmes d'étalonnage incorporés qui facilitent l'opération, mais en l'absence d'un tel dispositif il faut faire l'étalonnage en partant d'une tension connue passant à travers des résistances. Pour réduire les chances d'erreur, le plus simple consiste à prélever une portion de la tension issue du générateur B.F., ce qui permet de partir du même signal. C'est ainsi qu'en faisant débiter le générateur B.F. réglé sur 10 volts sur une chaîne composée de 820 + 100 + 33 + 22 + 15 + 10 kΩ, soit au total 1 MΩ, on trouvera aux bornes de ces résistances des tensions étalonnées, respectivement égales à 8,2 — 1 — 0,33 — 0,22 — 0,15 — 0,1 volt. Si l'on voulait des tensions plus faibles, il suffirait de remplacer la résistance de 10 kΩ par une chaîne sous-multiple de la précédente.

Lorsqu'on aura étalonné l'oscilloscope, c'est-à-dire calculé le nombre de millivolts par millimètre de hauteur de trace, on déduira facilement l'amplification en courant avec émetteur à la masse qui, suivant les modèles, peut varier facilement entre 10 et 100.

De la valeur de α' on peut déduire α , coefficient d'amplificateur en courant avec base à la masse, car on a, en effet,

$$\alpha = \frac{\alpha'}{1 + \alpha'}$$

Ce coefficient est légèrement inférieur à 1, mais sa mesure directe manquerait de précision.

Mesure de la fréquence de coupure

1. — Avec la base à la masse

Le montage utilisé est représenté sur la figure 4. Il est très simple en principe, mais doit être réalisé avec beaucoup de soins, si l'on veut éviter les effets de couplage aux fréquences élevées.

Le transistor est monté avec la base à la masse et l'émetteur est alimenté d'une part en continu, d'autre part en alternatif. La mesure s'effectue pour une tension collecteur déterminée (par exemple $U_c = 5$ volts) et un courant émetteur fixe (par exemple 5 mA).

En continu on utilise comme source une alimentation régulée de 150 volts alimentant un potentiomètre de 50 kΩ. Le milliampèremètre continu est suivi d'une résistance de 30 kΩ destinée à arrêter la H.F. Cette résistance, afin de réduire les effets de couplage, est constituée de 3 résistances de 10 kΩ montées bout à bout. Dans le circuit alternatif on utilise un générateur capable de fournir une tension H.F. de l'ordre de 0,5 à 1 volt, et ce circuit comporte en outre un condensateur de 1 μF et

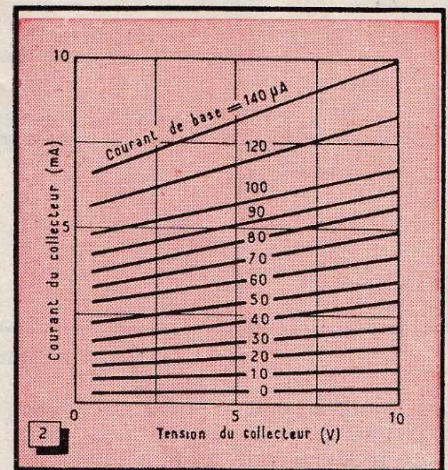


Fig. 2. — Réseau des caractéristiques $I_c = f(U_c)$ pour différentes valeurs de I_b . Montage avec émetteur à la masse relevé sur un OC71.

une résistance de 30 kΩ, également constituée par 3 résistances de 10 kΩ montées bout à bout afin de réduire les effets de couplage.

Dans le circuit collecteur on utilise une source de tension (de l'ordre de 4 à 6 volts, constituée par une pile) shuntée par 50 μF et 1000 pF, et en série avec une résistance de l'ordre de 100 ohms. C'est aux bornes de cette résistance de 100 ohms que l'on vient brancher un millivoltmètre H.F.,

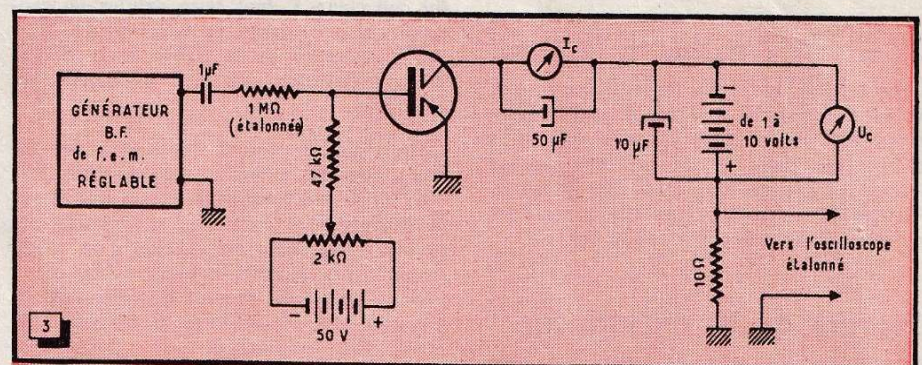


Fig. 3. — Mesure de l'amplification en courant α' avec émetteur à la masse et dans le cas des signaux faibles.

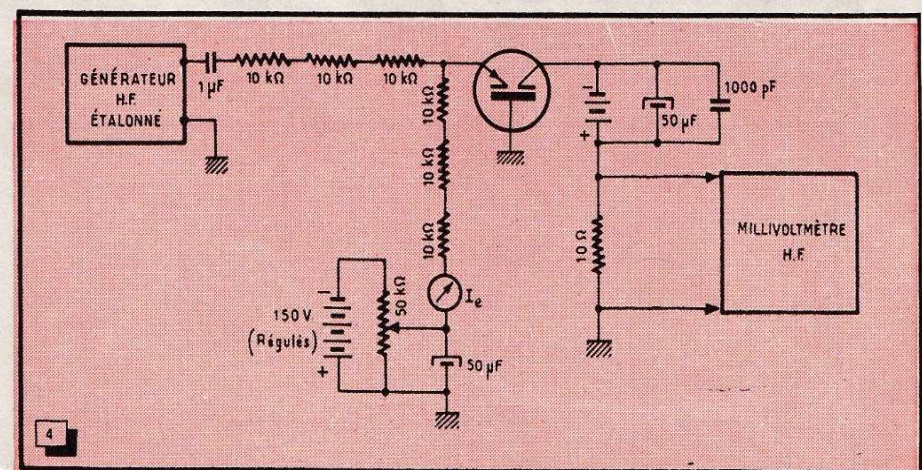


Fig. 4. — Mesure de la fréquence de coupure de α .

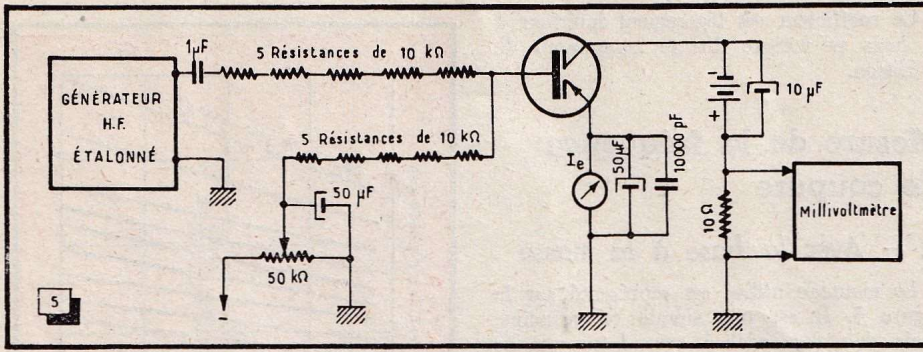


Fig. 5. — Mesure de la fréquence de coupure de α' .

dont le cadran comporte parfois une échelle en décibels qui facilite la mesure. En effet, à une fréquence basse on règle d'abord le niveau du générateur pour que l'aiguille du millivoltmètre soit sur une division exacte en décibels. Cela fait, on augmente la fréquence, en maintenant la tension du générateur H.F. constante. Dans le domaine des fréquences basses, jusqu'à quelques centaines de kHz, le niveau de sortie ne varie pratiquement pas, mais peu à peu on constate une baisse du niveau de sortie et lorsqu'on atteint une certaine fréquence, on constate une baisse de 3 décibels. C'est cette fréquence qui porte le nom de fréquence de coupure α' , c'est-à-dire avec base à la masse. Cette fréquence est essentiellement variable suivant les types de transistors et peut aller de quelques centaines de kilohertz à plusieurs mégahertz.

2. — Avec l'émetteur à la masse

Le montage est celui de la figure 5, très voisin de celui de la figure 4, mais où les fréquences de coupure trouvées sont plus faibles que dans le cas précédent, et se situent en général vers 20 à 100 kilohertz. Cependant, certains types de transistors montent à des valeurs plus élevées.

Mesure de la résistance de sortie

On peut avoir une idée de la résistance de sortie d'un transistor d'après le relevé des caractéristiques statiques. Pour cela, on examine dans la première partie du réseau, où les courbes ne sont pas horizontales, quelle est la pente de I_c collecteur en fonc-

tion de U_c collecteur suivant les diverses valeurs de I_{base} , et on en déduit la valeur de la résistance de sortie à circuit ouvert.

Cette résistance dans la plupart des transistors est faible, mais elle varie suivant la valeur du courant de base. C'est ainsi qu'avec un transistor OC71 on relève les valeurs suivantes, avec une tension collecteur inférieure à 0,1 volt.

I_{base}	R_{sortie}
0 μA	700 ohms
10 μA	240 ohms
30 μA	90 ohms
100 μA	30 ohms

Si l'on veut étudier la variation de la résistance de sortie en fonction du courant du collecteur, il faut faire débiter le transistor sur une charge, et pour cela on effectue le montage de la figure 6, la charge étant constituée par une résistance de 500 ohms.

On règle le courant de base à des valeurs bien déterminées, par exemple 100, 200, ...1000 microampères, et on fait varier la tension entre collecteur et émetteur (ce dernier étant commun) à l'aide d'un potentiomètre. On mesure la tension U_{CE} et on note la valeur du courant du collecteur I_c . On peut alors en déduire la résistance de sortie. Cette résistance varie considérablement suivant la tension et le courant de sortie. Elle est élevée pour les tensions fortes et des courants faibles (plusieurs milliers d'ohms) et tend vers une valeur très faible (quelques ohms) si la tension U_{CE} est faible et I_c élevé.

CYBERNOS.

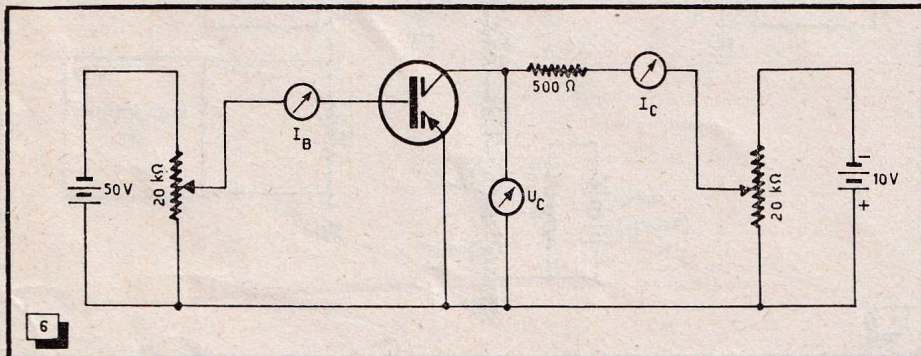


Fig. 6. — Mesure de la résistance de sortie en fonction de débit sur une charge.

A LIRE
ET A NOTER

Précision

Dans le n° 139 de « Radio-Constructeur » (juin 1958) nous avons décrit (p. 155) un voltmètre-ohmmètre sans microampèremètre, utilisant un « œil magique » en tant qu'indicateur. Cet appareil comportait également une triode, dont nous avons omis d'indiquer les caractéristiques, que plusieurs lecteurs nous ont réclamées depuis.

Disons immédiatement que les caractéristiques de ce tube ne sont nullement critiques et que l'on choisira entre 6J5, 6C5, EBC41, ECC81, 6SN7, etc.

Salon de la Pièce Détachée

Le deuxième Salon International de la Pièce Détachée Electronique aura lieu à Paris du 20 au 24 février 1959 dans un hall du Parc des Expositions de la Porte de Versailles.

Ce Salon, qui groupera un nombre considérable de constructeurs tant étrangers que français sera le rendez-vous des électroniciens du monde entier et présentera une vue d'ensemble complète des dernières nouveautés en matière de pièces détachées électroniques.

Rectification

Deux erreurs se sont glissées dans le schéma de l'amplificateur de puissance faisant partie de la chaîne haute fidélité décrite dans le n° 141 de « Radio-Constructeur » (septembre 1958) :

1. - Une résistance fixe de 1 M Ω a été oubliée entre le contacteur S1 et le potentiomètre de dosage de graves (R3).
2. - La résistance R19 dans le circuit anodique du deuxième élément triode de la 12AX7 doit être de 100 k Ω et non de 1 M Ω .

CARAVELLE

(Fin de la page 296)

mais ici il retourne à la masse à travers la bobine mobile, ce qui introduit une contre-réaction par l'écran.

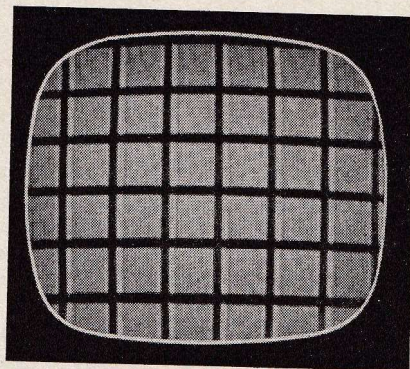
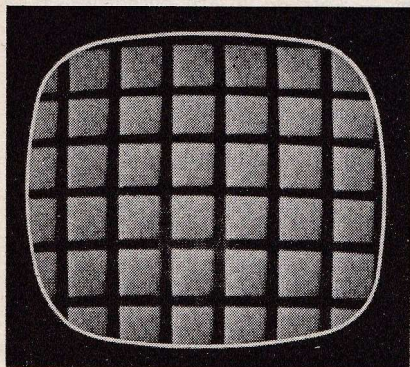
Un autre circuit de contre-réaction va de la bobine mobile vers le circuit de grille de la EL 86 (1). La présence du condensateur C 19 dans ce système laisse prévoir un certain affaiblissement des aigus vers l'extrémité de la bande reproduite.

Ajoutons, pour finir, que le filtrage, de la haute tension redressée se fait uniquement par résistances et condensateurs. Les deux résistances de filtrage (R 32 et R 33) sont réunies en une seule résistance bobinée munie d'un collier mobile.

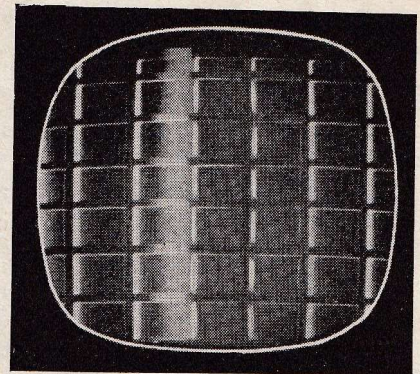
J. B. CLÉMENT.

Radio-Constructeur

COMMENT DÉPANNER LES TÉLÉVISEURS



GRAMMONT



TYPES **457**
357
256

Nous allons esquisser ici la méthode générale de dépannage de quelques téléviseurs **Grammont**, dont le schéma fonctionnel nous est donné ci-dessous.

1. — Pas de son Pas d'image

a. — Les tubes ne s'allument pas.

Vérifier le cordon d'alimentation, le fusible et l'interrupteur du potentiomètre P2 (puissance son). S'assurer que le circuit de chauffage est bien alimenté et que tout est normal du côté du transformateur d'alimentation.

b. — Les tubes s'allument, mais il n'y a pas de H.T.

Voir si la tension alternative existe au secondaire H.T. et s'assurer ensuite que les résistances R15 et R16 (voir le croquis de la page 303) ne sont pas coupées. Vérifier la valve GZ32. Noter que cette valve s'use d'une façon relativement rapide. Contrôler la continuité de l'inductance de filtrage SF1 et vérifier l'état des condensateurs électrochimiques C15 et C16. La haute tension normale doit être de l'ordre de 237 V avant SF1 et de 220 V après.

c. — Pas de tension de polarisation.

Cette dernière est obtenue par R17 (80 Ω)

intercalée dans le retour à la masse du point milieu du secondaire H.T. La tension normale aux bornes de R17 doit être de -20 V. Elle se trouve réduite à -18 V après une cellule à $R = 4,7 \text{ k}\Omega$ et $C = 100 \mu\text{F}$. Vérifier donc ces deux éléments ainsi que R17.

2. — Pas de son Pas d'image

On suppose que tout est à peu près normal dans ce qui précède. On vérifiera alors, successivement :

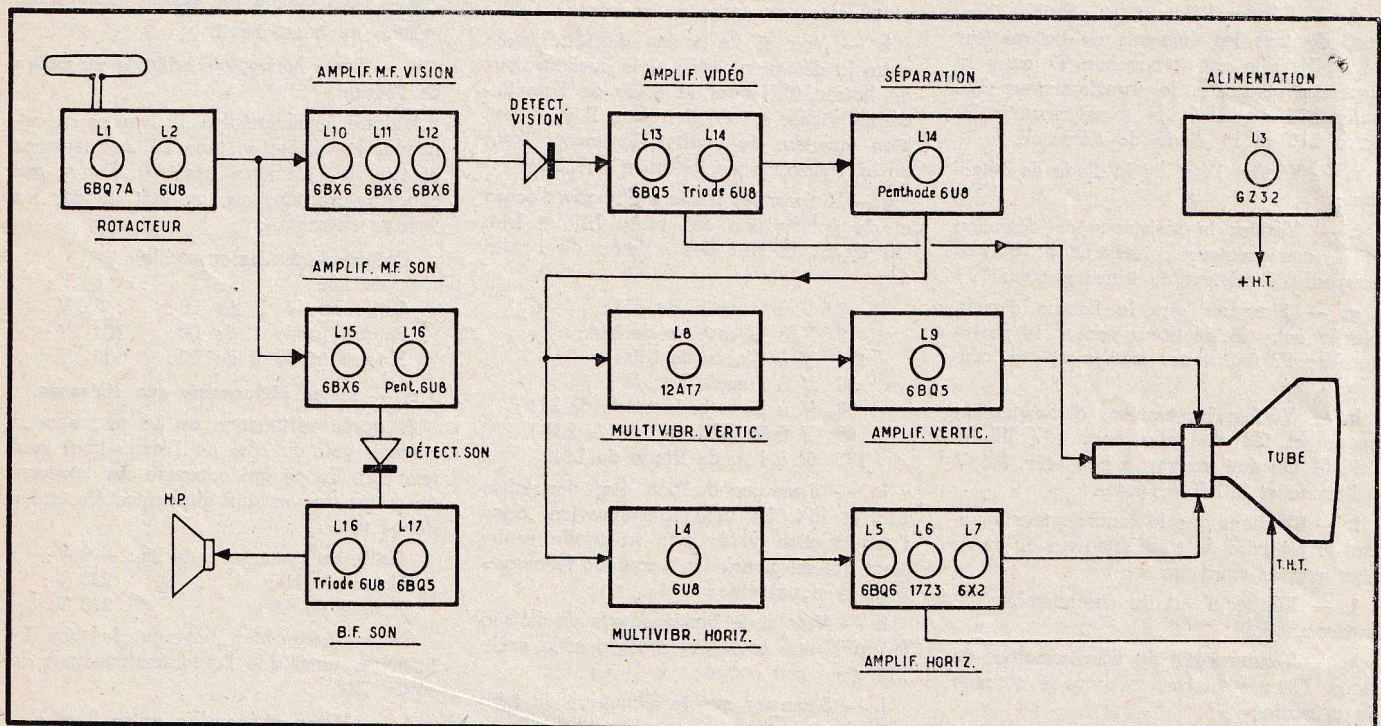


Fig. 1. — Schéma fonctionnel des téléviseurs Grammont type 256, 357 et 457.

a. — L'installation de l'antenne, le câble de descente et la prise coaxiale ;

b. — Le contact entre la plaquette-canal du rotacteur et les paillettes ;

c. — Les tensions d'alimentation des lampes du rotacteur. On doit trouver :

Cathode triode 1 de la 6 BQ 7 A : 1 V ;
Plaquette triode 2 de la 6 BQ 7 A : 215 V ;
Grille 1 penthode 6 U 8 : -3 V ;
Ecran penthode 6 U 8 : 90 V ;
Plaquette penthode 6 U 8 : 180 V ;
Plaquette triode 6 U 8 : 120 V.

d. — Le courant d'oscillation de la 6 U 8.
Ordre de grandeur : 50 μ A ;

e. — L'état des tubes 6 BQ 7 A et 6 U 8 ;

f. — La liaison par câble coaxial 75 Ω vers l'amplificateur M.F. ;

g. — Le réglage du noyau du bobinage oscillateur.

3. — Image normale Son nul ou faible

a. — Vérifier les tensions d'alimentation des deux tubes amplificateurs M.F. son : L15 et L16. On doit trouver, approximativement, les tensions suivantes :

Cathode L15 : 1,8 V ;
Ecran L15 : 170 V ;
Plaquette L15 : 170 V ;
Plaquette penthode L16 : 170 V ;
Ecran L16 : 110 V ;
Cathode penthode L16 : 2,2 V ;
Cathode triode L16 : 1,1 V ;
Plaquette triode L16 : 60 V.

b. — Vérifier la tension négative fournie par la C.A.V. ;

c. — S'assurer que les tubes L15 et L16 sont en bon état ;

d. — Vérifier l'état et, si possible, l'accord de tous les éléments de liaison (sur 33,5 MHz) : le circuit bouchon T7 entre le rotacteur et L15 ; le transformateur T21 entre L15 et L16 ; le transformateur T9 entre L16 et la diode de détection.

e. — Vérifier l'état de la diode de détection ;

f. — Vérifier la résistance de détection et le condensateur correspondant qui se trouvent à l'intérieur du transformateur T9 ;

g. — S'assurer que la bobine d'arrêt, placée entre le détecteur son et le potentiomètre P2 (puissance son), n'est pas coupée ;

h. — Vérifier les tensions d'alimentation anode et G2 du tube final L17 (EL 84-6 BQ 5). On doit trouver, à peu près, 205 V à l'anode et 210 V à l'écran ;

i. — S'assurer que le condensateur shuntant le primaire du transformateur de sortie n'est pas en court-circuit ;

j. — Vérifier l'état du potentiomètre P2 (puissance son) ;

k. — Vérifier l'état du transformateur de sortie TR4 : soudures, coupure éventuelle du primaire ;

l. — Voir si la polarisation (appliquée directement à la grille) de la lampe finale

est normale. Cette mesure ne peut se faire qu'à l'aide d'un voltmètre électronique, et on doit trouver -7 V environ ;

m. — S'assurer que le tube final lui-même est en bon état.

4. — Son normal Pas d'image

Vérifier, dans l'ordre, les points suivants :

a. — Le circuit de chauffage des lampes équipant l'amplificateur M.F. vision. Il arrive parfois qu'une mauvaise soudure provoque l'interruption du chauffage pour un ou plusieurs tubes ;

b. — Mesurer les tensions d'anode, d'écran et de polarisation des tubes L10, L11 et L12. On devra trouver des valeurs de l'ordre de :

170 V à l'anode et à l'écran de chacun des trois tubes ;

0,7 V à la cathode des tubes L10 et L11 ;

2,3 V à la cathode du tube L12.

c. — S'assurer du bon état des trois tubes ci-dessus. Ne pas les intervenir après cette vérification et veiller, par conséquent, à ce que chaque tube soit remis à sa place. Dans le cas contraire on risque de provoquer un dérèglement parfois important de l'amplificateur M.F. vision. Penser également que le remplacement de l'un ou de plusieurs tubes M.F. vision peut conduire à un dérèglement important de l'amplificateur correspondant ;

d. — Vérifier l'état des circuits de liaison T18, T2, T3, T19 et T20 ;

e. — S'assurer que la diode de détection vidéo est en bon état, et qu'il en est de même du condensateur de 10 pF qui est placé entre sa sortie et la masse ;

f. — Voir si la bobine d'arrêt, placée entre la détection vidéo et le condensateur de liaison (0,1) vers la grille de l'amplificatrice vidéo, est en bon état. Il y a lieu, bien entendu, de vérifier également l'état de la résistance de détection (3,3 k Ω) ;

g. — Mesurer les tensions d'anode, d'écran et de polarisation des tubes L13 et L14. On devra trouver des valeurs de l'ordre de :

-2,5 V à la grille de L13 ;

3,2 V à la cathode de L13 ;

175 V à l'écran de L13 ;

98 V à l'anode de L13 ;

99 V à la cathode triode de L14 ;

98 V à la grille triode de L14 ;

175 V à l'anode triode de L14.

h. — S'assurer du bon état des tubes L13 et L14. Le tube L14 intervient dans l'amplification vidéo par sa triode seulement, qui est montée en « cathode follower » pour le signal vidéo ;

i. — Voir si le condensateur de liaison (0,1 μ F) entre la détection vidéo et la grille L13 n'est pas coupé ;

j. — S'assurer que le chauffage du tube cathodique s'effectue normalement ;

k. — Mesurer les différentes tensions aux

électrodes du tube cathodique. On devra trouver :

99 V à la cathode (la même tension que sur la cathode triode de L 14) ;

460 V à l'anode A1 ;

Tension variable de 0 à 75 V (suivant position de P5-lumière) au wéhelt ;

l. — Bien entendu, en fin de compte il faudra vérifier le tube cathodique lui-même ;

m. — S'assurer du bon fonctionnement du multivibrateur lignes (L4). Pour cela, mesurer les différentes tensions, qui devront avoir, à peu près, la valeur suivante :

Cathode triode L4 : 4,3 V ;

Plaquette triode L4 : 140 V ;

Cathode penthode L4 : 4,3 V ;

Ecran penthode L4 : 200 V ;

Plaquette penthode L4 : 155 V ;

n. — Vérifier les éléments de liaison entre la séparatrice et L4 et, en particulier, la résistance de fuite grille triode (2,2 k Ω) et le condensateur qui la précède (4,7 pF) ;

o. — S'assurer que le tube L4 lui-même est en bon état. On notera, d'une façon générale, que toute trace de lumière disparaît de l'écran lorsque le multivibrateur lignes ne fonctionne plus.

p. — Si l'on soupçonne l'absence de la T.H.T., voir avant tout le fonctionnement de l'étage final lignes (6 BQ 6-GA) et l'état du tube lui-même. Mesurer sa tension écran qui doit être de quelque 125 V. Mesurer également la tension négative sur sa grille qui, en fonctionnement normal, doit être de près de -30 V.

5. — Son normal Pas d'image

a. — Tube cathodique éclairé violemment. Tube en court-circuit.

b. — Barre horizontale brillante au milieu de l'écran.

Réduire immédiatement la lumière au minimum et vérifier le tube L8, ses tensions et tous les éléments associés. En ce qui concerne les tensions, on doit trouver les valeurs suivantes :

Cathodes (réunies ensemble)

de L8 : 6 V ;

Grille triode 1 de L8 : 3,6 V ;

Plaquette triode 1 de L8 : 124 V ;

Plaquette triode 2 de L8 : 30 V.

c. — Même phénomène que ci-dessus.

Si après vérification de L8 tout semble normal, voir du côté de l'étage final images (L9). En ce qui concerne les tensions, on devra trouver aux différentes électrodes de ce tube :

Grille de commande de L9 : -9 V ;

Ecran de L9 : 220 V ;

Plaquette de L9 : 210 V.

On vérifiera, bien entendu, le tube L9 lui-même ainsi que l'autotransformateur de sortie TR2.

d. — Même phénomène qu'en b et c.

Au cas où les différentes vérifications ci-

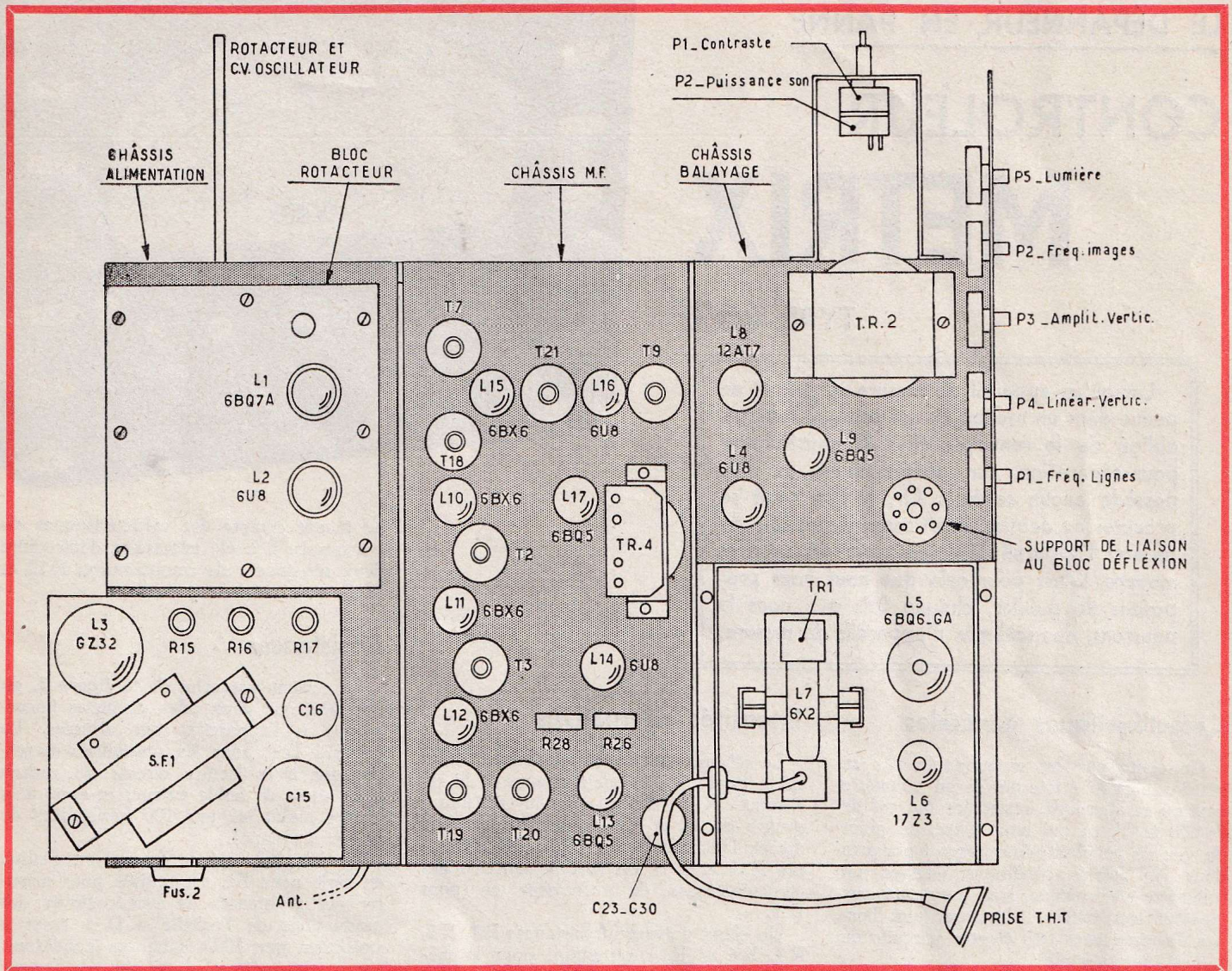


Fig. 2. — Disposition des éléments sur le châssis des téléviseurs Grammont type 256, 357 et 457.

dessus ne permettent pas de découvrir quoi que ce soit d'anormal, vérifier si l'une des bobines de déviation verticale n'est pas coupée (bobine elle-même ou l'une des connexions qui l'alimentent).

6. — Son normal Image défectueuse

a. — Manque d'amplitude horizontale et ronflement sur image.

Vérifier, en particulier, l'état des résistances R15 et R16 (voir le croquis du châssis).

b. — Impossible de synchroniser l'image en horizontal.

Vérifier surtout le fonctionnement du multivibrateur lignes (L4) et, en particulier, l'état du condensateur de liaison plaque triode-grille penthode (68 pF), et celui des résistances de fuite de la grille penthode: une résistance fixe de 270 k Ω suivie d'un potentiomètre de réglage de fréquence lignes: P1 (250 k Ω).

c. — Le contraste n'agit pas.

Vérifier les tensions sur les grilles des lampes M.F. vision L11 et L12. Un courant grille sur l'un de ces deux tubes provoque une perturbation dans l'action du régulateur de sensibilité. Vérifier aussi le tube L14.

d. — Trainage sur l'image (manque de finesse).

Ce défaut peut provenir de l'amplificateur M.F. vision, ou bien de l'amplificateur vidéo.

Dans le premier cas, on vérifiera les résistances d'amortissement des circuits de grille des trois lampes M.F. vision (L10, L11 et L12), ainsi que, si possible, le réglage de l'ensemble de l'amplificateur M.F.

Dans le second cas, voir surtout les bobines de correction de l'étage vidéo et de l'étage de sortie « cathode follower ».

e. — Image instable.

Vérifier le condensateur de liaison (0,1 μ F) entre le détecteur vidéo et la grille du tube L13.

f. — Instabilité verticale et horizontale.

Vérifier, avant tout, les tensions d'anode et d'écran de la séparatrice (penthode L14), ainsi que les résistances et les condensateurs relatifs à ces circuits. En ce qui concerne les tensions, on doit trouver:

- Grille penthode de L14: — 1,7 V;
- Ecran penthode de L14: 14 V;
- Plaque penthode de L14: 60 V.

Vérifier, bien entendu, l'état du tube lui-même.

g. — Instabilité verticale.

Vérifier successivement les points suivants:

Le tube L14;

La diode au germanium se trouvant dans le circuit écran de L14 et le condensateur de 1 nF placé après cette diode;

Le condensateur de liaison (20 nF) entre les deux triodes du multivibrateur images;

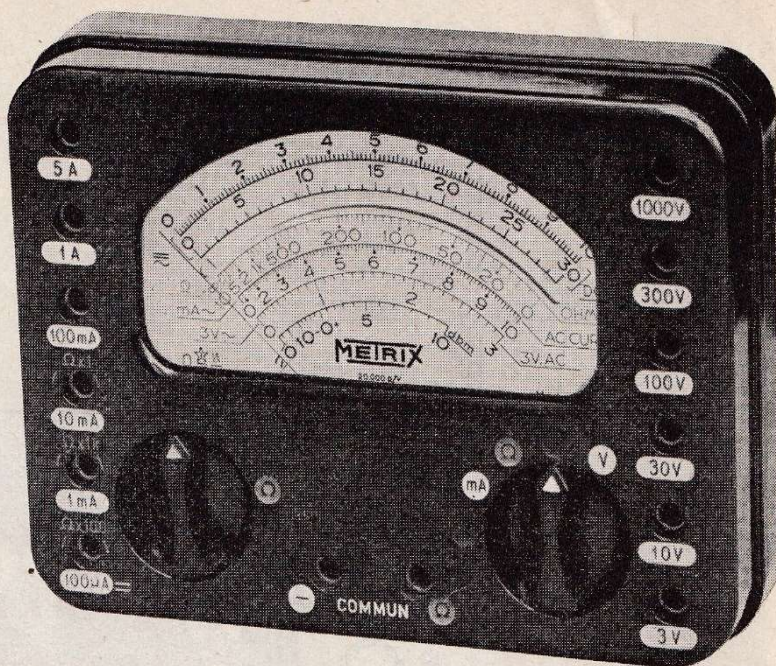
Les résistances: de cathode L8; du circuit de grille de la deuxième triode L8;

(Voir la fin page 311)

CONTROLEUR METRIX

TYPE 462

Lorsqu'un appareil de mesure se trouve en panne dans un atelier, on est presque toujours obligé de le renvoyer chez le constructeur pour réparation, car, généralement, on n'en possède aucun schéma. Or, si l'on peut se procurer ce dernier, il est souvent possible de réparer l'appareil défectueux par ses propres moyens. C'est pour cela que nous nous proposons de publier, chaque fois que nous le pourrons, des schémas d'appareils de mesure.



Caractéristiques générales

Ce contrôleur est remarquable par sa résistance propre très élevée en voltmètre continu et alternatif, résistance qui est de 20 000 Ω/V , ce qui nous place, au point de vue de possibilité de mesures, à peu près dans les mêmes conditions qu'avec un voltmètre électronique, sauf pour certaines tensions très faibles, à mesurer aux bornes de résistances très élevées (circuits de C.A.V. par exemple).

Les sensibilités du contrôleur 462 se répartissent de la façon suivante :

- Tensions continues et alternatives : 1,5 - 3 - 10 - 30 - 100 - 300 - 1000 volts ;
- Intensités continues et alternatives : 100 μA - 1 - 10 - 100 mA - 1 - 5 ampères ;
- Résistances : 5 Ω à 10 M Ω en 3 gammes.

La mesure des tensions alternatives B.F. est possible avec une erreur de l'ordre de 2,5 % à 1000 Hz et de 5 % à 2000 Hz.

En ce qui concerne l'influence de la température, l'erreur introduite est de 1 % par 10° C entre + 10° et + 50° en continu, et de 2,5 % par 10° C entre + 10° et + 30° en alternatif.

Deux diodes connectées en opposition et branchées aux bornes du microampèremètre M protègent ce dernier contre les surcharges électriques.

Le schéma général de l'appareil est reproduit ci-contre, mais nous avons voulu, pour mieux faire comprendre son fonctionnement, compléter ce schéma général par 5 schémas partiels, représentant chacun le montage correspondant à l'une des 5 positions du contacteur de fonctions.

Intensités alternatives

Le schéma, dans ces conditions est celui de la figure 1. La valeur exacte de la résistance R19 dépend de la résistance propre de M et des caractéristiques des diodes D2, tandis que celle des résistances R16 et R17 est surtout fonction des caractéristiques du redresseur en pont D1.

Un shunt universel (résistances R1, R2, R3, R4 et R5) est utilisé pour la mesure des intensités supérieures à 1 mA et la chute de tension globale aux bornes de mesure est alors de 1,25 V, ce qui suppose, pour chaque sensibilité, une résistance propre R telle que $R = 1,25/I$. Nous voyons que cette condition est bien réalisée pour la sensibilité 1 A, par exemple, car $R1 + R2 = 1,25 \Omega$.

Pour la sensibilité 1 mA on admet une chute de tension légèrement supérieure (1,5 V), de sorte qu'on attaque l'extrémité du shunt universel à travers une résistance série R21. La valeur de cette résistance est justement telle que la résistance propre globale de l'appareil devient de l'ordre de 1500 Ω .

Pour la sensibilité 100 μA , le principe est un peu différent et le redresseur D1 n'est plus utilisé en pont. Les résistances série R11 et R15 ont pour but de compenser la modification de la structure du redresseur et d'amener la résistance propre de l'appareil à la valeur voulue.

Intensités continues

C'est le schéma de la figure 2, qui se distingue du précédent par la mise hors circuit du redresseur D1. Cependant, afin de pouvoir conserver le même shunt universel, dont les valeurs sont calculées

en tenant compte des caractéristiques du redresseur, il a été nécessaire d'introduire deux résistances de compensation R12 et R18.

Résistances

Le schéma est celui de la figure 3, où l'on voit que deux piles distinctes (incorporées à l'appareil) sont utilisées. La pile B1 l'est pour les sensibilités correspondant à la lecture directe du cadran (résistances de faible valeur) et aussi à la lecture multipliée par 100 (résistances de valeur moyenne).

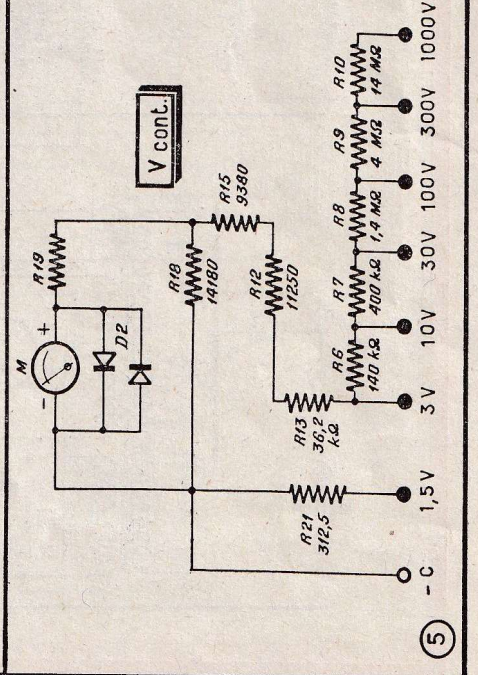
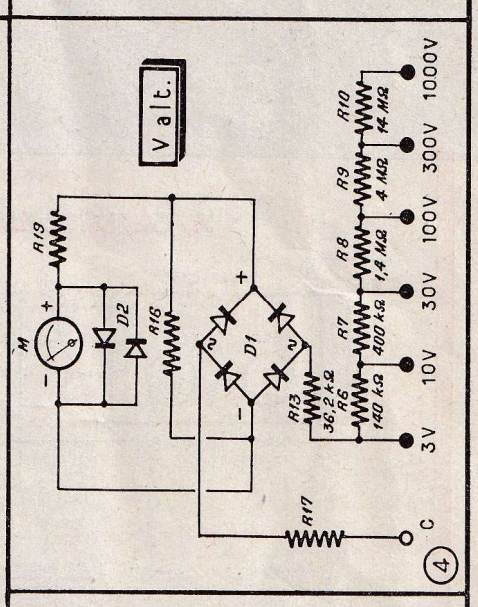
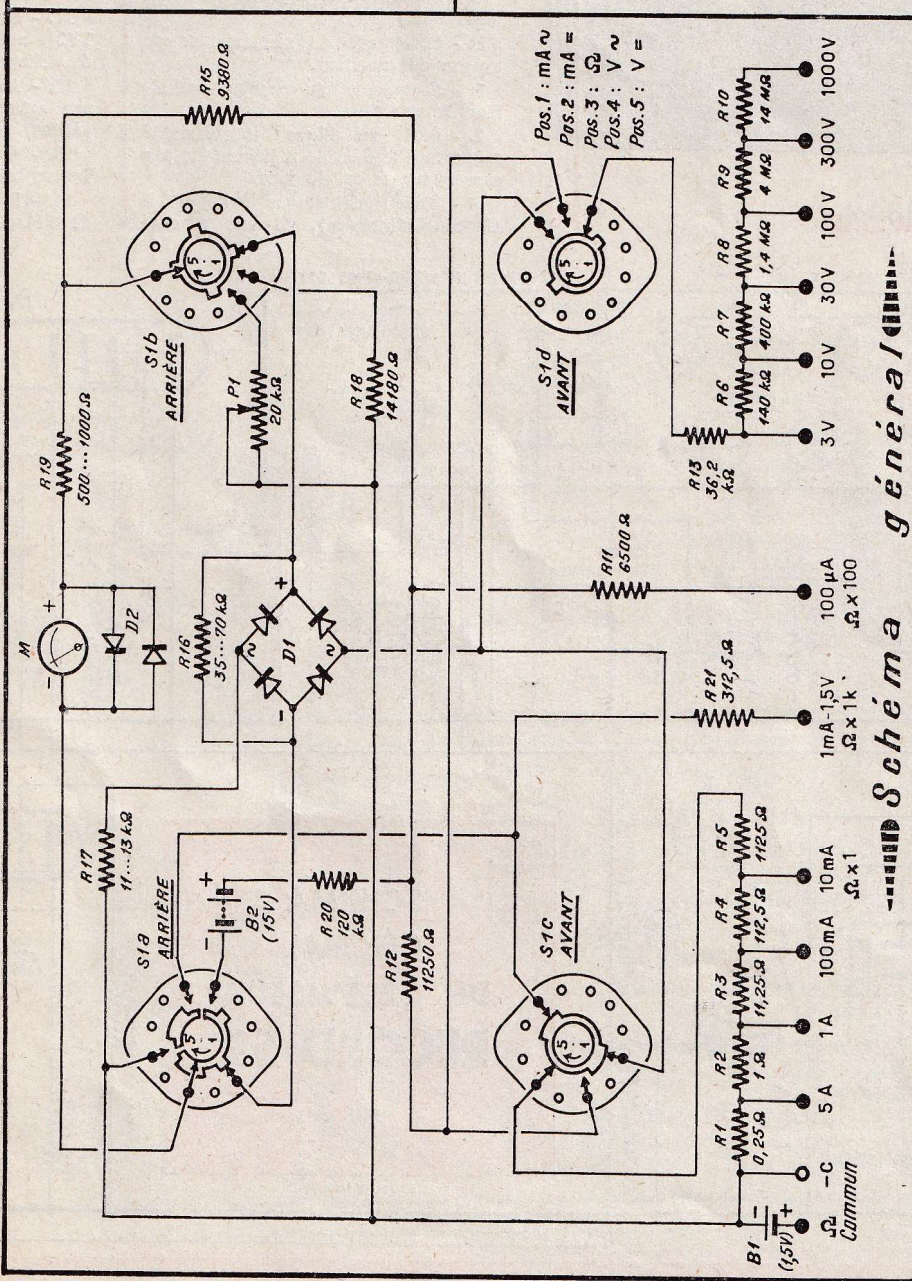
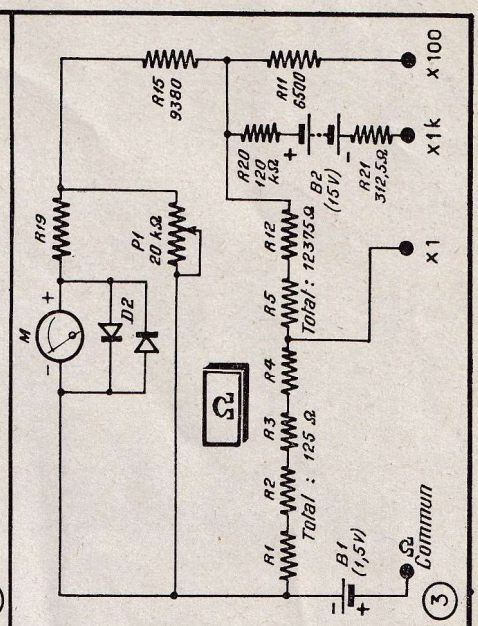
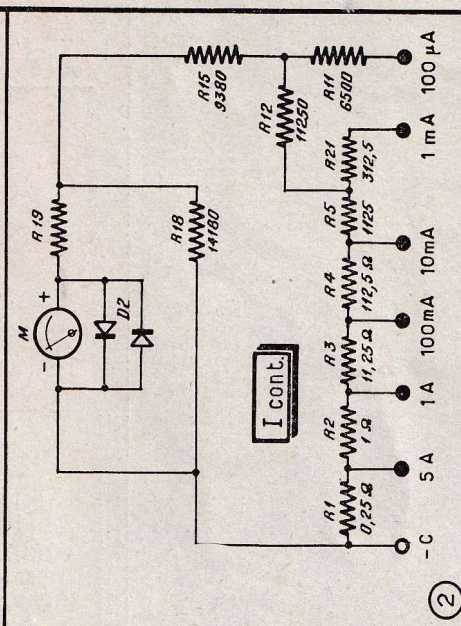
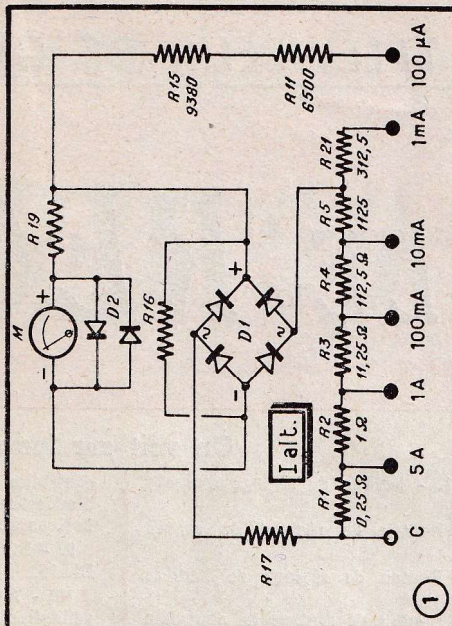
La pile B2, qui se trouve, en réalité, en série avec B1, est utilisée pour mesurer des résistances de valeur élevée, les graduations de l'échelle « Ω » étant à multiplier par 1000 dans ces conditions. Le potentiomètre P1 permet d'effectuer le tarage de l'ohmmètre avant la mesure, mais nous ne devons pas oublier que l'usure des piles, même lorsque nous pouvons la compenser par le potentiomètre de tarage, conduit à une erreur de mesure d'autant plus importante que l'usure est plus prononcée.

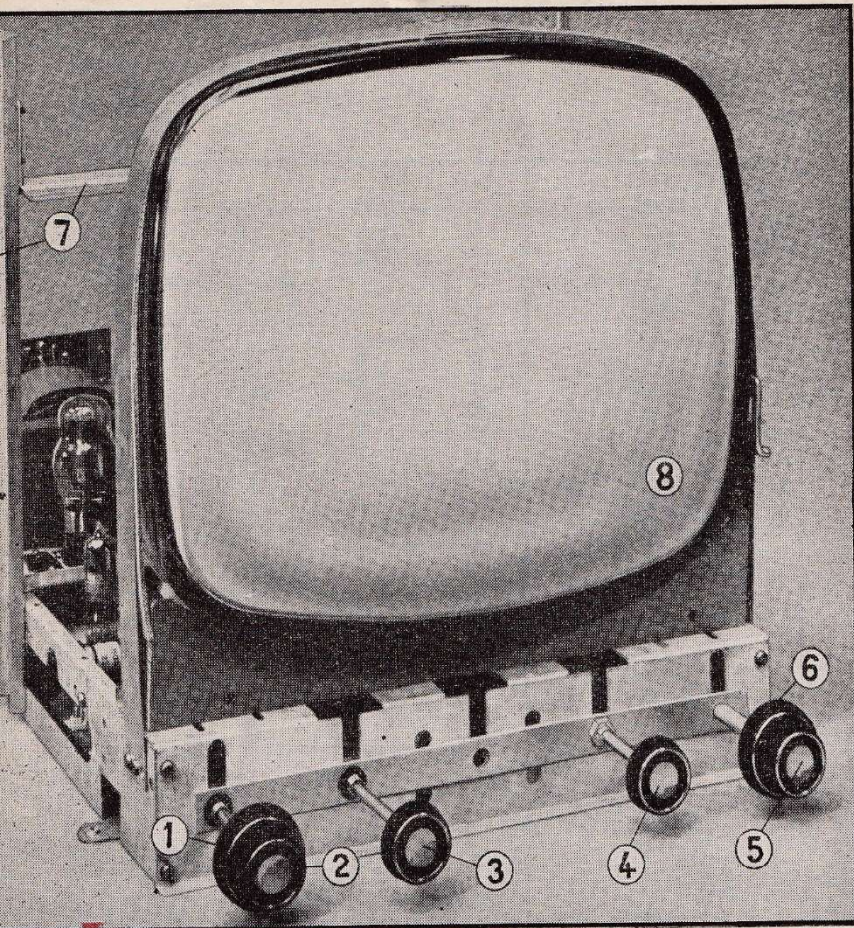
Tensions alternatives

C'est le schéma de la figure 4 où nous retrouvons les éléments de la figure 1, sauf le shunt universel qui est remplacé ici par une chaîne de résistances série. La résistance propre de l'appareil étant de 20 k Ω/V , nous devons avoir 60 k Ω sur la sensibilité 3 V, résistance qui se compose ici de R13 en série avec la résistance propre du redresseur D1 et avec R17.

Tensions continues

Le schéma est celui de la figure 5, qui est pratiquement le même que celui de la figure 4, sauf la mise hors circuit du redresseur et son remplacement par les résistances de compensation R12 et R18. Nous pensons, cependant, qu'il existe une erreur dans le schéma en ce qui concerne la sensibilité 1,5 V.





UN TÉLÉVISEUR DE GRANDE LE RECO

On voit sur les deux photo

1. - Bouton de réglage d'aiguës (R3).
2. - Bouton de réglage de graves (R4).
3. - Bouton de réglage de lumière (R29).
4. - Bouton de réglage de contraste (sensibilité) (R1).
5. - Commande du commutateur de canaux du rotacteur.
6. - Commande du vernier oscillateur du rotacteur.
7. - Bâti métallique indéformable supportant le bloc de déflection et, par conséquent, le col du tube.
8. - Tube cathodique 17AVP4-A (Mazda-Cathoscope), 43 cm, à con-

- centration électrostatique d'ouverture de 90° pour horizontal.
9. - Bloc de déflection DF515.
10. - Aimants latéraux solidaires du bloc DF515.
11. - Bague de blocage TV24, empêchant tout r de déflection.
12. - Aimant de cadrage par rotation autour du (Aréna, type C30).
13. - Aimant du piège lément ajustable (Aréna).
14. - Blindage enferme de l'étage de sortie H

A CABLAGE IMPRIMÉ

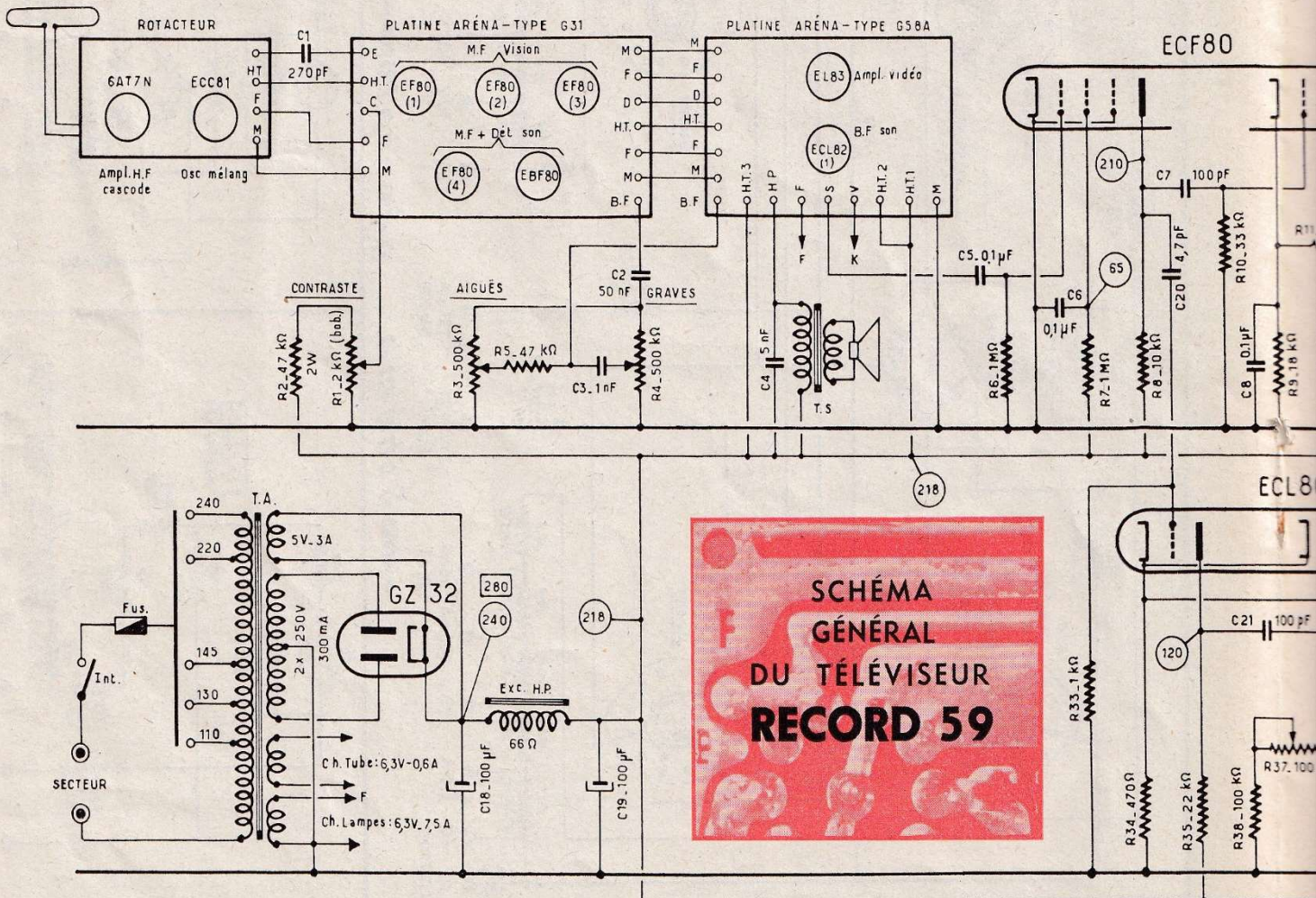


SCHÉMA GÉNÉRAL DU TÉLÉVISEUR RECORD 59

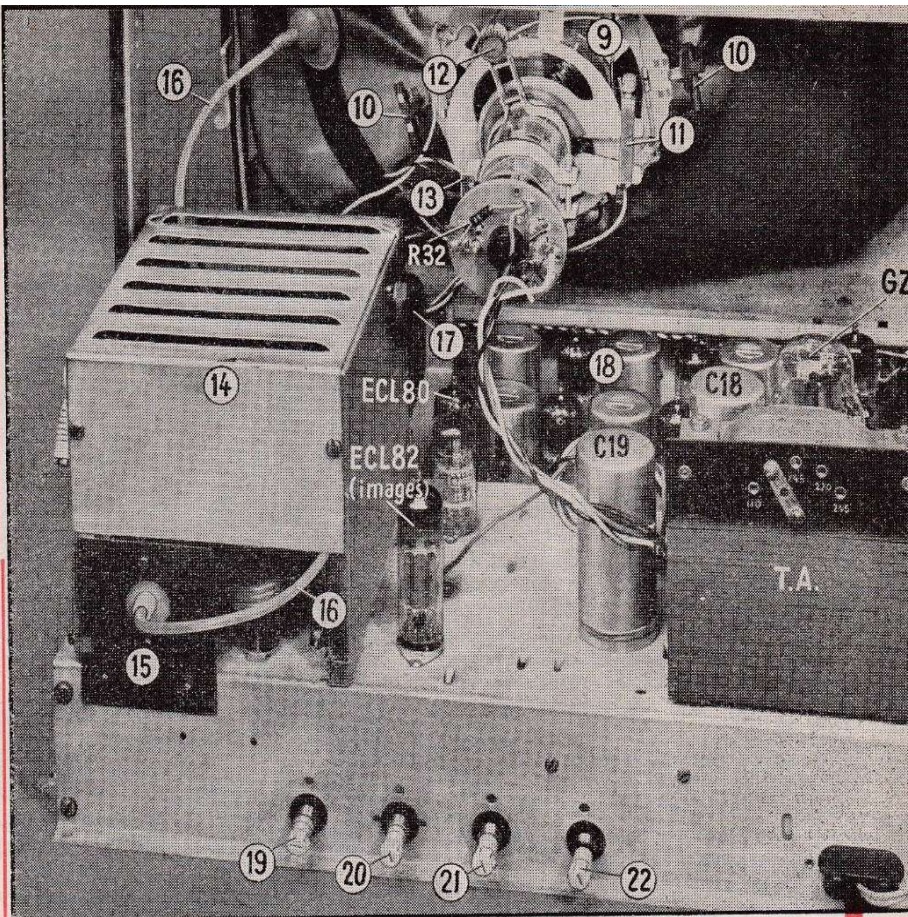
PREMIÈRE CLASSE

ORD 59

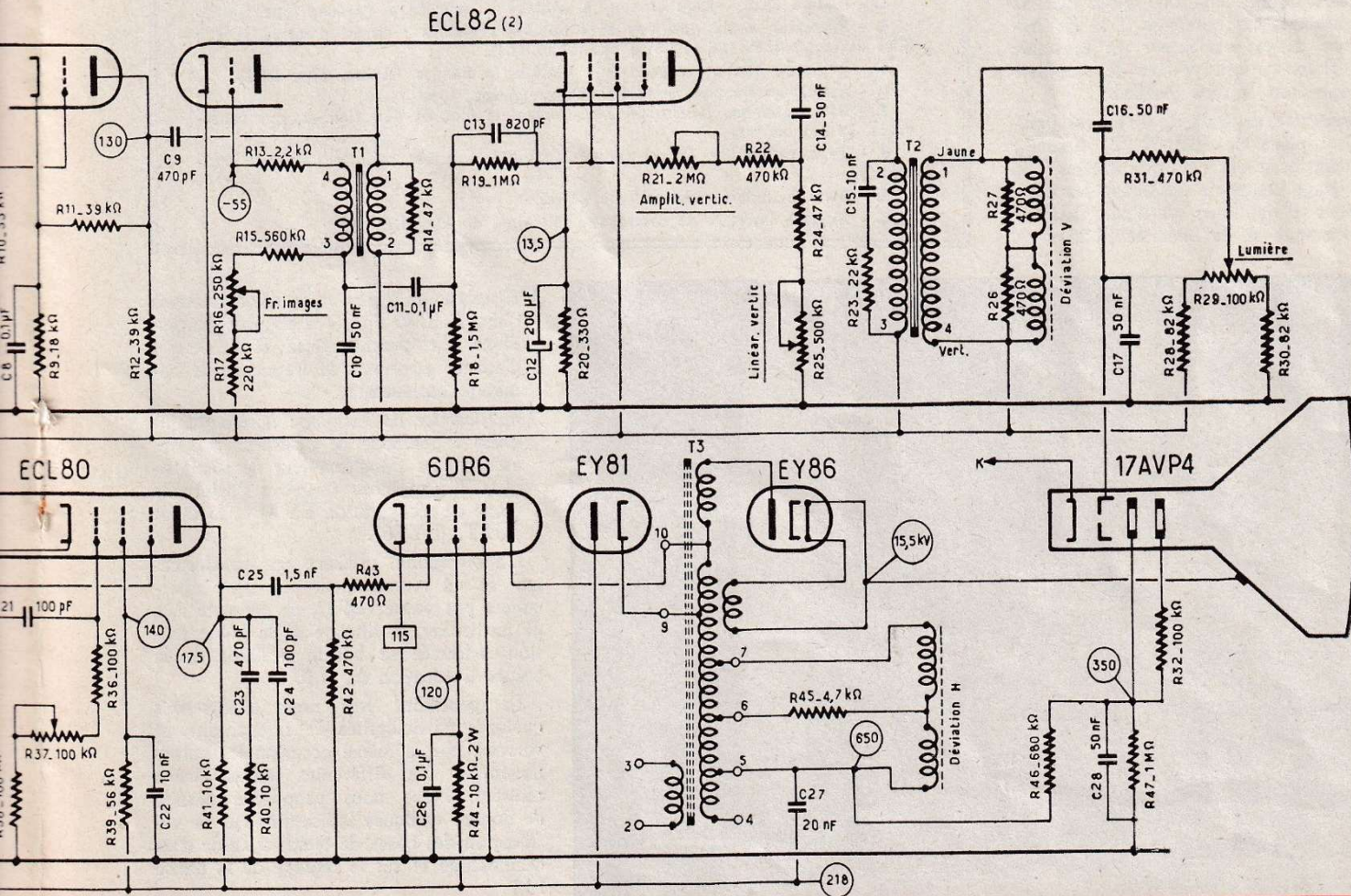
photographies ci-contre :

...rostatique et angle
90° pour le balayage
...déflexion Aréna type
...atéraux de correction,
...oc DF515.
...e blocage Aréna type
...t tout recul du bloc
...de cadrage, réglable
...tour du col du tube
...0).
...du piège à ions, éga-
...e (Aréna type P205).
...enferrmant l'ensemble
...sortie lignes : 6DR6,

EY81, transformateur de sortie (Aréna type THT 701) et EY86.
15. - Plaquette métallique permettant la fixation, dans la position voulue, du support de la EY86.
16. - Connexion T.H.T.
17. - Bouchon de branchement des bobines de déflexion horizontale et verticale.
18. - Platine M.F. Aréna type G31.
19. - Ajustage de la fréquence lignes (R37).
20. - Réglage de la linéarité verticale (R25).
21. - Réglage de l'amplitude verticale (R21).
22. - Ajustage de la fréquence images (R16).



Réalisation ACER



Nous ne pouvons qu'esquisser aujourd'hui, faute de place, la description de cet appareil, remarquable aussi bien par la conception « professionnelle » de son montage que par son fonctionnement, dont nous avons pu longuement apprécier la stabilité sans défaut et la finesse de l'image dans des conditions pourtant assez difficiles.

La photographie du câblage (ci-contre) nous montre que la plus grande partie du montage est traitée en « câblage imprimé », ce qui est dû à l'utilisation de deux platines *Aréna* :

a. — Platine G 31, qui englobe 3 étages d'amplification M.F. vision, la détection vidéo par diode au germanium, 2 étages d'amplification M.F. son et la détection son par diode d'une EBF 80 ;

b. — Platine G 58 A, qui comprend l'étage d'amplification (EL 83) vidéo avec toutes ses bobines de correction, et la partie B.F. son, constituée par une ECL 82.

Ajoutons que les transformateurs M.F. équipant la platine G 31 sont également du type à circuits imprimés (en spirale), dont le réglage s'effectue par rapprochement d'un disque en laiton.

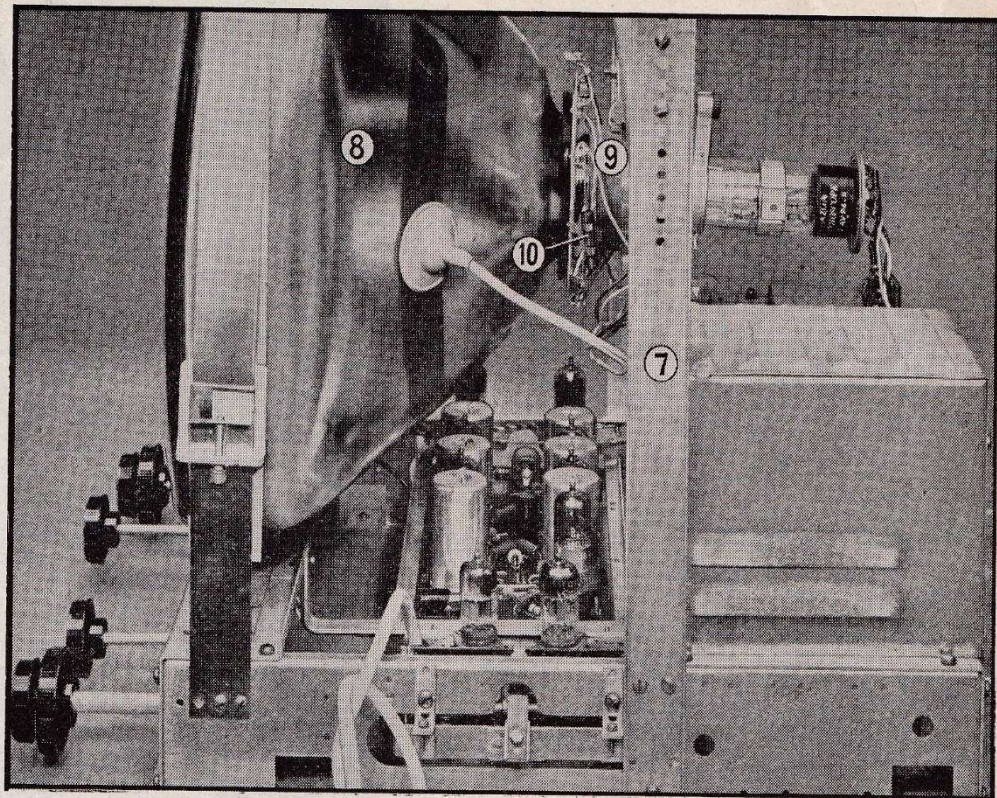
Ensuite, nous avons tous les étages câblés « à la main », c'est-à-dire :

Séparatrice : penthode ECF 80 au montage classique ;

Amplificatrice-écréteuse des tops images : triode ECF 80 ;

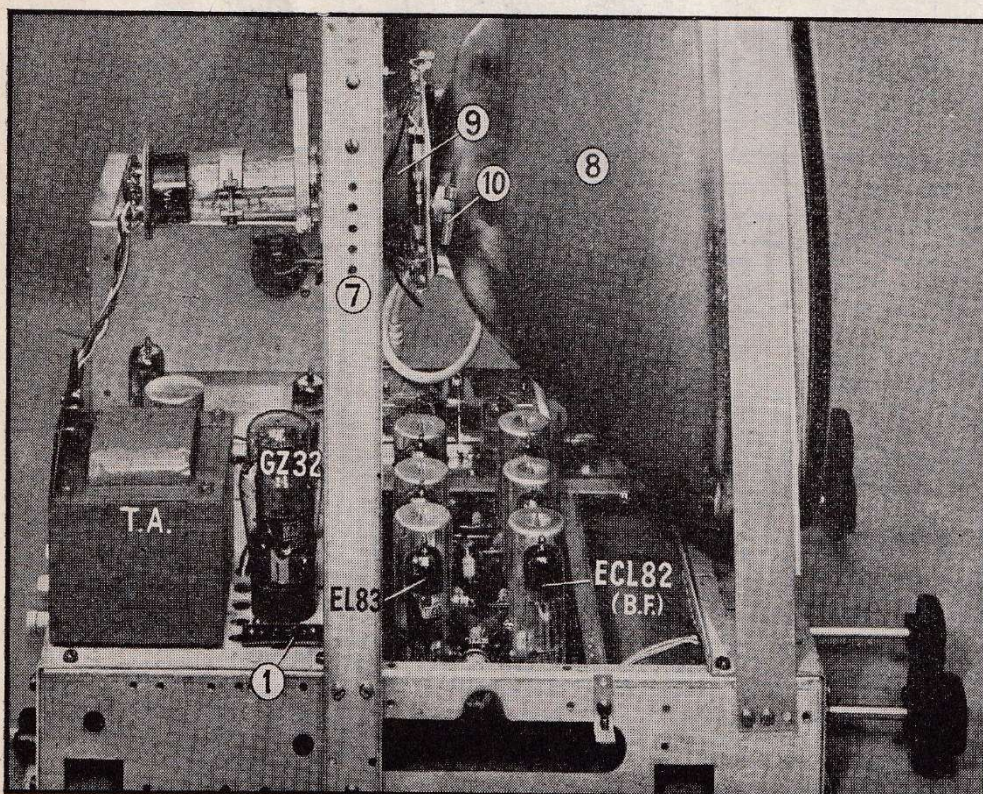
Oscillateur bloqué images : triode ECL 82 (2) associée au bobinage T 1. La fréquence de cet oscillateur est ajustable par R 16, ce qui permet de stabiliser l'image dans le sens vertical ;

Amplificatrice de balayage vertical (images) : penthode ECL 82 (2) associée au transformateur de sortie images T 2. Cet étage comporte également les commandes d'amplitude verticale (hauteur de l'image) et de linéarité (R 25) ;



On voit ici deux aspects différents du châssis et aussi la façon dont se présente le câblage

1. - Support pour le bouchon de branchement du H.P.
2. - Platine vidéo et B.F. à câblage « imprimé » (*Aréna*, type G58A).
3. - Platine M.F., vision et son, à câblage « imprimé » (*Aréna*, type G31E).
4. - Rotacteur à six positions et 4 bobines réglables : circuit d'entrée (L1) ; filtre de bande H.F. (L2 et L3) ; oscillateur (L4).
5. - Bobinage oscillateur pour le « blocking » images (*Aréna*, type OB2).
6. - Autotransformateur de sortie images (*Aréna*, type TI-19).
7. - Bâti métallique indéformable supportant le bloc de déflexion et, par conséquent, le col du tube.
8. - Tube cathodique 43 cm (angle d'ouverture de 90° pour le balayage horizontal).
9. - Bloc de déflexion *Aréna* type DF515.
10. - Aimants latéraux de correction, solidaires du bloc DF515.



Multivibrateur lignes : les deux éléments d'une ECL 80 utilisés à couplage cathodique. Le potentiomètre R 37 permet d'ajuster au mieux la fréquence de balayage horizontal ;

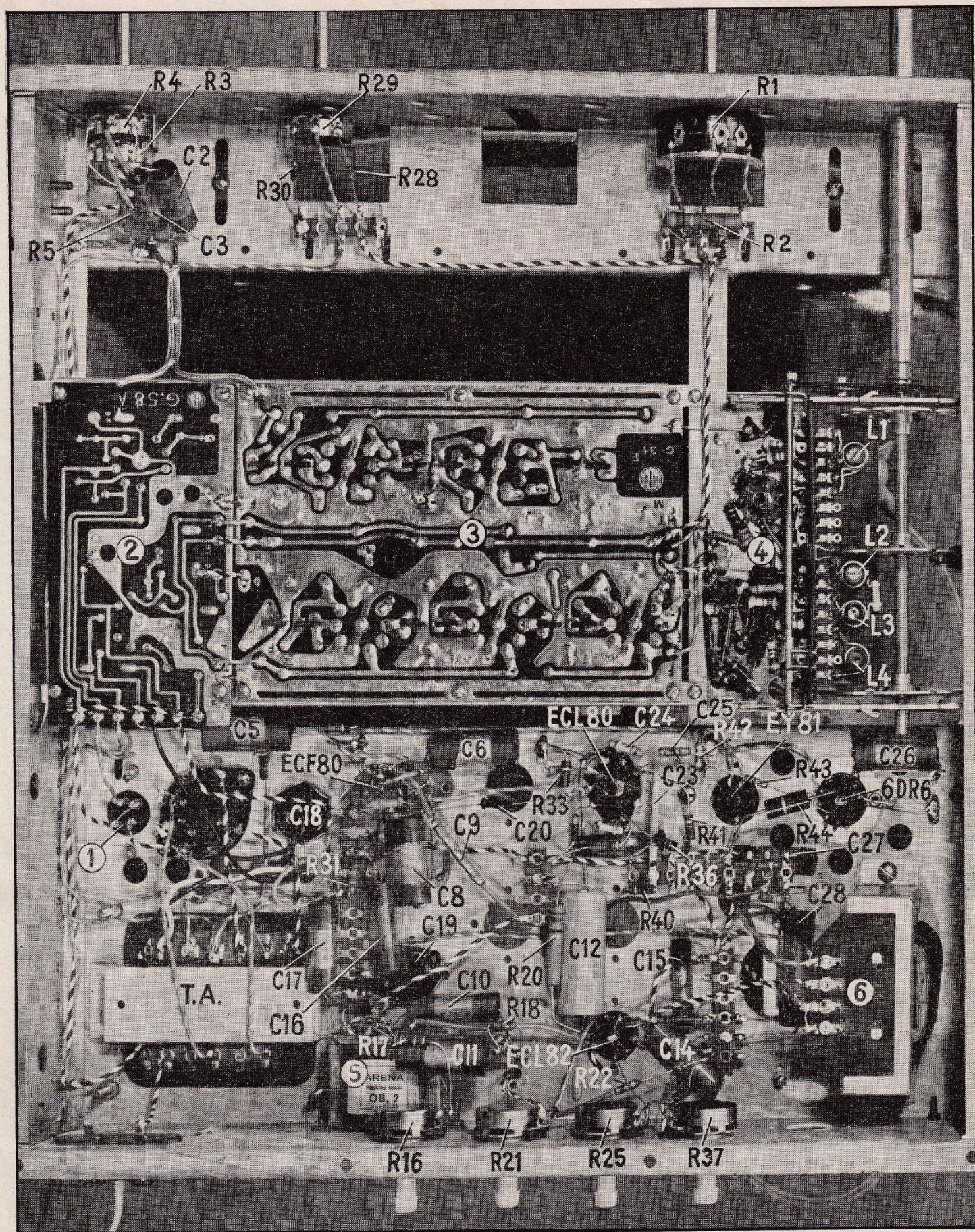
Amplificatrice de balayage horizontal (lignes) : penthode de puissance 6 DR 6, associée au transformateur de sortie lignes T 3 où nous trouvons l'habituelle diode de récupération EY 81 et la diode T.H.T. (EY 86).

L'alimentation, utilisant un transformateur et un redressement des deux alternances par valve GZ 32, ne présente rien de particulier, le filtrage de la haute tension redressée se faisant à l'aide de la bobine d'excitation du H.P.

La prochaine fois nous analyserons quelques particularités de ce montage, et verrons, par la même occasion les caractéristiques des différentes pièces *Aréna* utilisées. Nous nous proposons ensuite de donner quelques indications sur la vérification des bases de temps à l'aide d'un oscilloscope et sur le réglage de la partie I.F.

R. LAPIE.

Radio-Constructeur



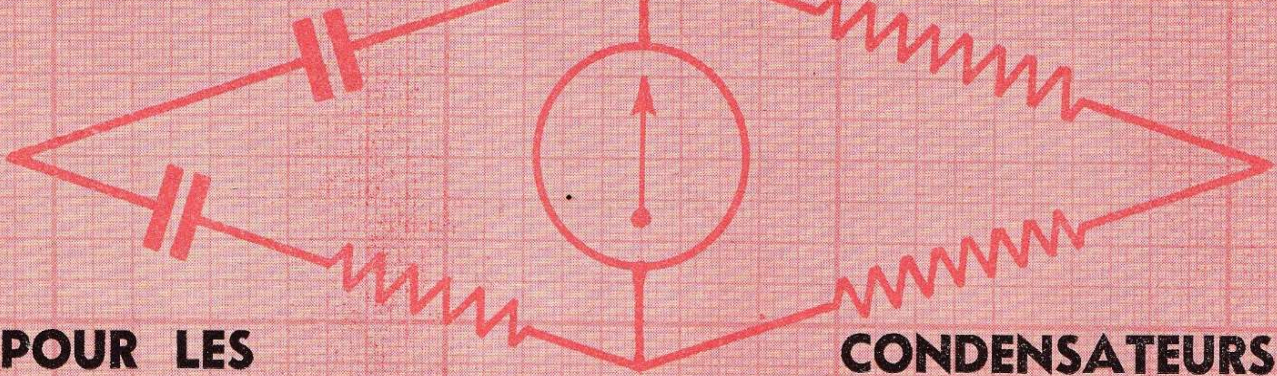
PONT

DE

MESURE

POUR LES

CONDENSATEURS



Le pont dont nous voyons le schéma complet ci-contre est destiné à la mesure simultanée de la capacité et de l'angle de pertes des condensateurs de tous types. La capacité peut être mesurée dans les limites de 5 pF à 1100 µF, tandis que l'angle de pertes, défini par $\text{tg } \delta$, est mesuré entre 0 et 0,5.

La mesure de la capacité, ainsi que celle de $\text{tg } \delta$, s'effectue à 50 Hz, et l'appareil nous permet de mesurer également les condensateurs électrochimiques, en intercalant une source de polarisation dont la tension peut atteindre 500 V. Ajoutons encore que les variations de la tension du secteur jusqu'à $\pm 15\%$ ne modifient pratiquement en rien la précision des mesures.

Le principe de fonctionnement de ce pont est basé sur le schéma théorique de la figure 1 dont deux bras sont constitués l'un par un condensateur étalon C_0 (en série avec une résistance), l'autre par le condensateur à mesurer C_x . Les deux autres bras comportent, chacun, une résistance variable (R_1 et R_2).

L'équilibre de ce pont pour la composante active est obtenu par l'ajustage de la résistance variable R_0 , tandis que l'équilibre pour la composante réactive est atteint par la modification du rapport des bras. On sait que les conditions d'équilibre sont exprimées par les relations

$$C_x = C_0 \frac{R_1}{R_2}$$

et

$$\text{tg } \delta = \omega R_0 C_0$$

Dans la réalisation pratique, la partie « Pont » comprend 4 bras constitués par :

1. — La résistance variable R_{10} ;
2. — Sept résistances fixes (R_1 à R_7) commutables à l'aide du contacteur S2 ;
3. — La capacité à mesurer C_x ;
4. — La capacité étalon C_0 avec, en série, l'une des résistances variables R_8 et R_9 , suivant la gamme de mesure de $\text{tg } \delta$ employée.

Le rapport des bras 1 et 2 peut varier

dans de larges limites, à peu près de 0 à 11 000, ce qui assure une plage de mesures étendue. La résistance variable R_{10} est entraînée par un cadran gradué en µF, le chiffre lu étant à multiplier par un certain facteur donné par la position du bouton de S2.

Les deux résistances R_8 et R_9 sont jumelées et entraînées par un même axe. Leur cadran est gradué en « $\text{tg } \delta \times 100$ ».

L'alimentation du pont se fait à partir du secteur, à l'aide d'un petit transformateur abaisseur donnant 20 V au secondaire.

La tension résultant d'un déséquilibre est appliquée à l'entrée du système indicateur, qui comporte une penthode ampli-

ficatrice de tension V1 et un « œil magique » V2. La penthode peut être quelconque, à choisir dans le tableau ci-dessous, qui nous donnera en même temps la valeur des résistances R_{12} et R_{16} .

L'indicateur d'équilibre à proprement parler est constitué par un « œil magique », qui peut être un EM 34, un 6 AF 7 G ou analogue. Lorsque la tension de déséquilibre est nulle, c'est-à-dire lorsque l'équilibre est réalisé, le secteur d'ombre de l'œil magique s'ouvre au maximum et c'est à ce moment que l'on doit lire la capacité sur le cadran de R_{10} .

A noter que le tube amplificateur V1 comporte, en tant que charge dans son circuit anodique, un bobinage S accordé sur 50 Hz à l'aide de condensateurs C_1 et C_2 . C'est pourquoi, la valeur de ces deux condensateurs n'est donnée qu'à titre indicatif, car elle peut varier en fonction des caractéristiques de la bobine S. Pour calculer rapidement la capacité qu'il est nécessaire d'ajouter en parallèle sur une bobine connue, nous utiliserons une relation approximative, valable pour 50 Hz seulement,

$$LC = 10,$$

où C est exprimé en microfarad et L en henrys. On en déduit, par exemple, que pour une bobine de 10 H il faut un condensateur de 1 µF.

Les résistances R_1 à R_7 seront étalonnées, de préférence à $\pm 0,5\%$, ce qui est assez courant pour des résistances jusqu'à 100 kΩ. Le condensateur C_0 sera également étalonné et, si possible, au mica (plusieurs condensateurs de 10 nF ou 20 nF en parallèle) ou du type professionnel à pertes propres très faibles.

Le potentiomètre R_{10} sera du type linéaire et professionnel, par exemple type 1515 de chez M.C.B. et Véritable Alter. La précision de lecture dépend en grande partie de ce potentiomètre.

Le circuit d'alimentation du pont (secondaire du transformateur T.P.) comporte une coupure court-circuitable (CC), dans laquelle on introduit une source de tension continue pour l'essai des condensateurs électrochimiques. La polarité indiquée doit être observée et, bien entendu, le condensateur à mesurer sera branché

Tube	R_{12} (kΩ)	R_{16} (Ω)
6 SJ 7	100	1000
6 AU 6	40	100
	27	68
EF 40	200	560
EF 41	90	330
EF 86	200	560

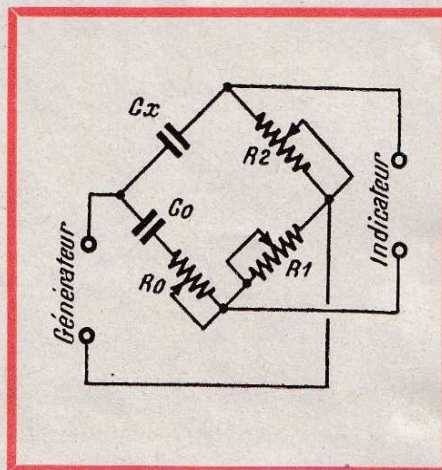
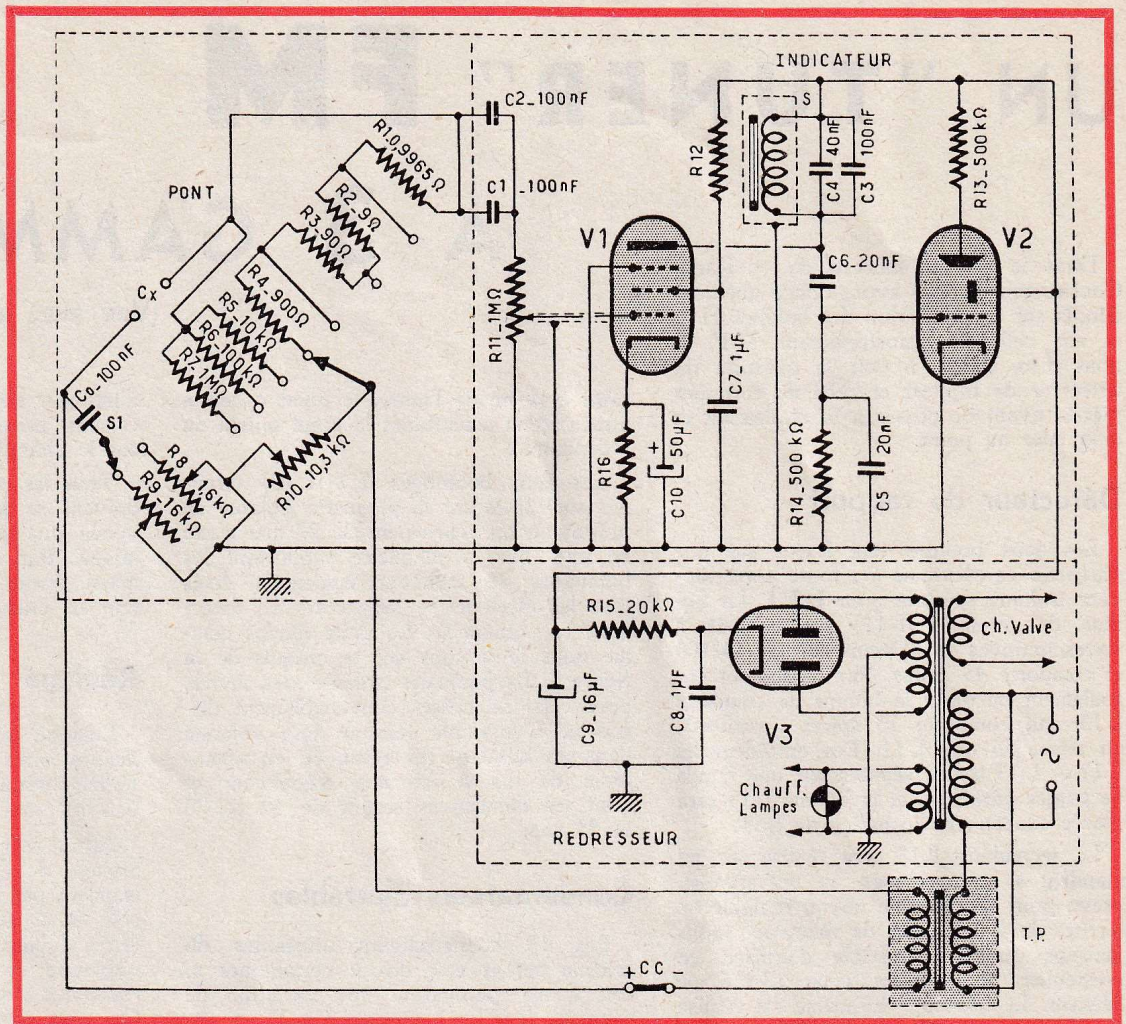


Fig. 1. — Schéma théorique d'un pont pour la mesure des capacités.

Fig. 2. — Schéma pratique du pont. Il est à souhaiter que le transformateur T.P. alimentant le pont soit à capacité aussi faible que possible entre le primaire et le secondaire.



également en tenant compte de cette polarité.

La mesure d'un condensateur consiste à choisir la position convenable du contacteur S2 et à manœuvrer ensuite simultanément le cadran de R₁₀ et le bouton de R₁₁, en recherchant l'ouverture maximum de l'« œil ». Il n'est pas indiqué de pousser trop la sensibilité (R₁₁), car les bords du secteur d'ombre perdent alors leur netteté et l'accord précis devient plus difficile.

S'efforcer d'effectuer les mesures toujours dans la portion du cadran comprise entre 0,1 et 1,1, où la précision est maximum. En ce qui concerne la lecture de la capacité inconnue, elle se fait, comme nous l'avons dit plus haut, en multipliant la graduation du cadran (en μF) par un certain facteur propre à chaque sensibilité, qui se répartissent de la façon suivante, les numéros correspondant à ceux des résistances R₁ à R₇, et le chiffre entre parenthèses indiquant le facteur multiplicateur :

1. — 50 à 1100 μF (1000) ;
2. — 5 à 110 μF (100) ;
3. — 0,5 à 11 μF (10) ;
4. — 0,05 à 1,1 μF (1) ;
5. — 5 à 110 nF (0,1) ;
6. — 500 pF à 11 nF (0,01) ;
7. — 50 à 1100 pF (0,001).

Nous voyons que si une capacité de l'ordre de 5 pF est encore « lisible » à la rigueur, la précision est illusoire, d'autant plus que sur la sensibilité 7 on doit tenir compte de la capacité propre des bornes de mesure, que l'on retranchera de la valeur trouvée. L'ordre de grandeur de cette capacité parasite est de 2,5 à 4 pF (variable suivant le montage).

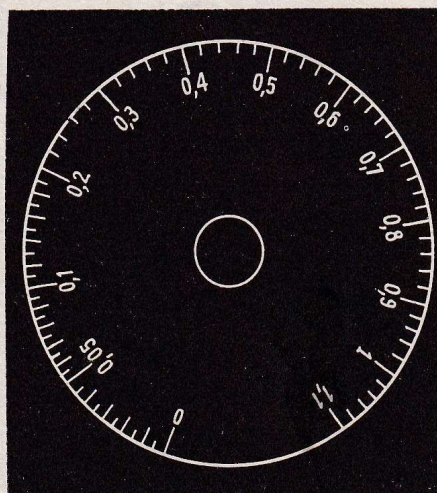


Fig. 3. — La façon dont se présente le cadran sur lequel se fait la lecture d'une capacité.

Quant aux pertes, la relation qui permet de les calculer s'écrit

$$\text{tg } \delta_x \cdot 100 = \text{tg } \delta + P,$$

où $\text{tg } \delta$ représente l'indication du cadran R₈-R₆ multipliée par 1 ou par 10, suivant la position de S1, tandis que P exprime les pertes propres de l'appareil que l'on peut fixer, approximativement, à 0,05.

Le système d'alimentation n'a été représenté qu'à titre indicatif sur le schéma général, et tout redresseur capable de délivrer une tension convenablement filtrée de 250 V, avec un débit de quelque 10 mA, conviendra fort bien.

DÉPANNAGE TÉLÉVISEURS

(Fin de la page 303)

Le potentiomètre P2 (fréquence images) ;
Le tube L8 lui-même.

h. — Défaut de linéarité.

Vérifier le tube L9, ainsi que le condensateur (20 nF) et la résistance (68 k Ω) qui précèdent le potentiomètre de linéarité (P4).

i. — Manque d'amplitude verticale.

Vérifier le réglage du potentiomètre P3 et voir si les résistances placées entre ce potentiomètre et la masse (1,5 M Ω) et la grille de L9 (1 k Ω) sont de valeur correcte.

UN "TUNER" FM

A 3 GAMMES

Dans le dernier numéro de « Radio Constructeur » nous avons donné quelques détails sur la réalisation des bobines H.F. et sur celle du transformateur M.F. Il nous reste encore à voir la question du détecteur de rapport et celle de certaines pièces, avant de passer à la réalisation et à la mise au point.

Détecteur de rapport

Les deux bobines sont fixées sur une plaquette en plexiglas (ou toute autre matière isolante spéciale pour H.F.). La bobine du primaire (L11) est bobinée à spires jointives en fil émail-soie de 18/100 et comporte 45 spires. Par dessus cet enroulement on place la bobine de couplage L13, qui comporte 10 spires (jointives), en même fil que L11. Les enroulements L11 et L13 seront séparés par une feuille de papier paraffiné, et la bobine L13 sera placée exactement au milieu de L11.

Le secondaire L12 sera réalisé sur un mandrin à arrêtes lisses, en polystyrène, prévu pour recevoir un noyau réglable en ferrite, de 7 à 8 mm de diamètre (nous pensons qu'il est possible d'utiliser, en particulier, le mandrin type 13416 de Métrox). Le bobinage lui-même est réalisé en deux fils (émaillé, de 31/100) avec un pas de 0,68 mm. Pour y arriver on effectue d'abord le bobinage en quatre fils simultanément, spire contre spire. On enduit le tout de vernis H.F., on laisse sécher et on enlève deux fils : le deuxième et le quatrième. Le nombre de spires doit être de 2×18 . Pour finir, on réunit, au montage, le début de l'une des sec-

tions à la fin de l'autre, le point commun ainsi obtenu constituant le point milieu du secondaire.

Les deux bobinages (L11-L13) terminés sont fixés sur la plaquette isolante en prévoyant un écartement de 27 mm d'axe en axe. Sur la plaquette supportant les bobinages se trouvent également fixés tous les éléments se rapportant au détecteur, et notamment les deux diodes comme nous le voyons sur le croquis de la figure 5. La plaquette isolante sera munie, pour cela, de cosses convenablement disposées. L'ensemble terminé sera enfermé dans un blindage en laiton ou en aluminium de 0,5 à 0,8 mm d'épaisseur et dont les dimensions seront de $40 \times 70 \times 35$ mm.

Condensateurs ajustables

Les 10 condensateurs ajustables du schéma seront soit des « céramiques », soit à air, permettant une variation de capacité dans les limites de 3 à 20 pF environ.

Réalisation

Les détails de réalisation dépendent évidemment du matériel employé de sorte qu'il ne nous est guère possible que de donner quelques directives générales et

(Voir aussi le n° 143 de R.C.)

d'indiquer sur un croquis (fig. 6) l'emplacement possible des différents éléments sur le châssis.

Tous les retours à la masse d'un étage doivent se faire en un seul point aussi voisin que possible de la cathode de la lampe. Par ailleurs, tous ces points de masse seront réunis par un gros conducteur nu étamé.

Réglage

Lorsque le montage est terminé et les lampes mises en place, on peut connecter l'alimentation et vérifier, avant tout, les tensions aux différents points du « tuner ».

Après cette vérification on passera au réglage de l'amplificateur M.F., en commençant par le détecteur de rapport. Pour cela nous avons besoin d'un générateur H.F. modulé en amplitude et muni d'un voltmètre de sortie, et d'un voltmètre à résistance propre d'au moins $5\,000 \Omega/V$. On peut remplacer ce voltmètre par un microampèremètre de 50 à 100 μA , avec le zéro au milieu de l'échelle, que l'on branchera en série avec une résistance de 50 à 100 k Ω .

On commence par accorder le circuit L11-C30. On connecte, pour cela, le générateur H.F. à la grille du tube EF 85 (2) et on l'accorde sur 8,6 MHz, tandis que le voltmètre (ou le microampèremètre) sera connecté en parallèle sur C35. On ajuste la tension de sortie du générateur H.F. à 0,1 V environ et on accorde le circuit L11-C30 pour avoir le maximum de déviation au voltmètre. On débranche ensuite le voltmètre du condensateur C35 et on le connecte entre les points communs des résistances R11-R12 d'une part, et des condensateurs C33-C34 d'autre part. On règle alors le secondaire L12-C32 pour avoir une tension nulle (c'est pour cette raison qu'un zéro central est commode).

Après cela, on doit relever la caractéristique en fréquence du détecteur de rapport. On fait varier la fréquence du générateur H.F. de ± 75 à 100 kHz autour de 8,6 MHz, et on note la déviation du voltmètre tous les 15-20 kHz. On doit obtenir alors une courbe ayant l'allure de celle de la figure 7.

Si le détecteur est réalisé exactement suivant les indications données plus haut et si la bobine L12 est enroulée avec soin, la caractéristique relevée devra être

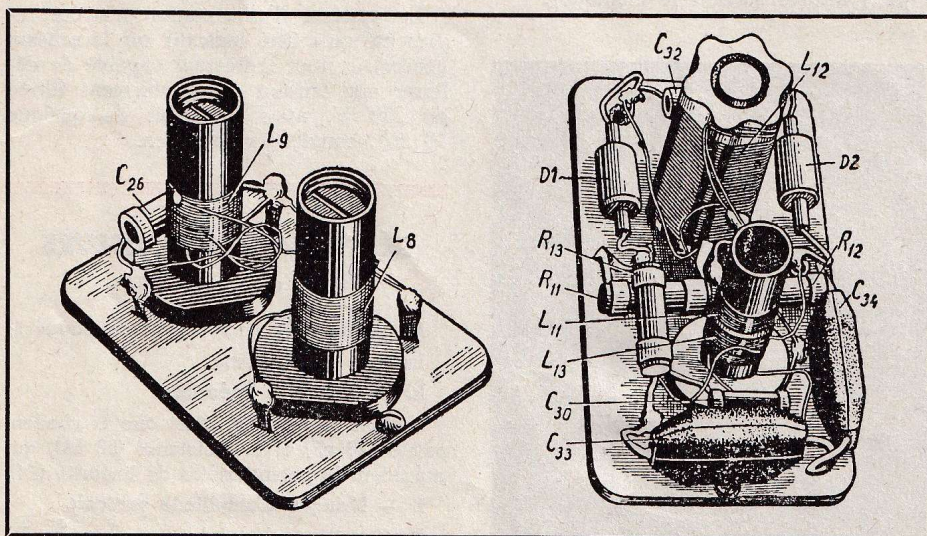


Fig. 4. — Aspect du premier transformateur M.F. (L8-L9) terminé, hors de son blindage.

Fig. 5. — Aspect du détecteur de rapport terminé, hors de son blindage.

symétrique. Si une légère asymétrie subsiste, due surtout aux différences de caractéristiques des diodes D1 et D2, on peut la corriger par l'ajustement de la résistance R13 entre 0 et 2500 Ω .

Un détecteur correctement accordé doit présenter une caractéristique symétrique et donner à la sortie, c'est-à-dire entre la sortie de L13 et la masse, une tension continue de 0,5 V au moins lorsque l'on désaccorde le générateur H.F. de ± 75 à 100 kHz et que la tension d'attaque, sur la grille de la EF85 (2) est maintenue à 0,1 V.

On passe ensuite au réglage du circuit de liaison L10-C25, en branchant de nouveau le voltmètre aux bornes de C35 et en appliquant la tension de sortie du générateur H.F. à la grille de la EF85 (1). On accorde le noyau de L10 au maximum de sortie. Le réglage de la partie M.F. est alors terminé et on passe à celui de la partie H.F. et changement de fréquence.

Pour cette opération il est nécessaire de disposer d'un générateur H.F. couvrant les gammes que l'on se propose de couvrir, et d'un voltmètre électronique pouvant mesurer des tensions H.F. et continues.

Avant tout, il est nécessaire de s'assurer qu'il n'existe pas d'oscillations parasites dans l'étage changeur de fréquence et que ce dernier fonctionne normalement. Les oscillations parasites à craindre peuvent être de deux sortes : l'accrochage en M.F. et une sorte d'oscillation de relaxation.

D'une façon générale, les oscillations parasites sont décelées à l'aide d'un voltmètre électronique pour courant continu à l'aide duquel on mesure la tension entre la grille de la triode V2 et la masse. Le voltmètre sera connecté à la grille à travers une résistance de 1 à 1,5 M Ω . Lorsqu'il n'y a pas d'oscillations parasites, le voltmètre doit nous indiquer une tension de 2 à 5 V. Si la tension mesurée est supérieure à 5 V, il y a des oscillations parasites.

Si ce sont des oscillations de relaxation, on les décele à l'aide d'un oscilloscope connecté aux bornes de C12. On peut les éliminer en diminuant la valeur de la résistance R2 et en diminuant le rapport des valeurs des capacités C19 et C20 de façon que leur somme reste la même.

S'il s'agit d'un accrochage M.F., on peut l'éliminer en augmentant la valeur du condensateur C12.

En fonctionnement normal la tension sur la grille de la triode V2 doit rester pratiquement constante le long de toutes les gammes et égale à 3,5 à 4,5 V environ. Pour y parvenir il est nécessaire de choisir très soigneusement la position de la bobine L5 par rapport à la bobine L6 et, si cela devient nécessaire, ajuster le taux de réaction par la modification du rapport des capacités C19 et C20.

La mise au point de l'oscillateur peut être facilitée par l'introduction d'un milliampèremètre (sensibilité 20 mA) dans le

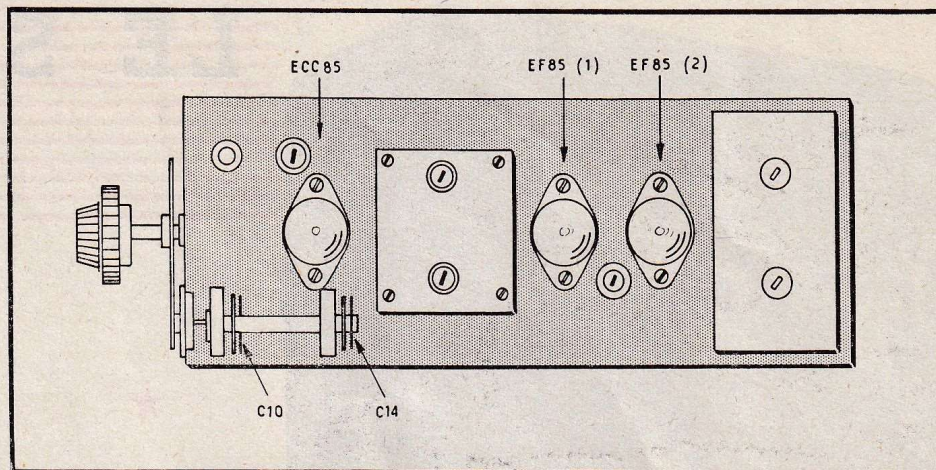


Fig. 6. — Une disposition possible des différentes pièces sur le châssis.

circuit d'alimentation de la lampe ECC85, c'est-à-dire immédiatement après la résistance R3. Ce milliampèremètre sera shunté par un condensateur de 10 nF à 0,1 μ F.

Lorsque le circuit oscillateur se trouve court-circuité, la déviation du milliampèremètre augmente d'une façon très nette. Si cette augmentation ne se produit pas ou se produit très faiblement, on en déduit que la lampe n'oscille pas ou oscille mal.

A noter que pendant toutes les opérations de mise au point de l'oscillateur, il est bon d'enlever la lampe EF85 (1), pour éviter l'influence de l'amplificateur M.F. sur la partie H.F.

Après avoir mis au point l'oscillateur, nous allons passer à l'équilibrage du pont assurant la séparation du circuit H.F. par rapport au circuit oscillateur. On connecte le voltmètre électronique (en H.F.) en parallèle sur le circuit accordé dans l'anode de l'amplificateur H.F. et on cherche à obtenir le minimum de déviation par l'ajustement du condensateur C1. Le pont peut être considéré comme équilibré lorsque le minimum de déviation du voltmètre ne dépasse pas 0,2 V et que ce minimum est très net.

Passons ensuite au réglage du filtre de bande M.F. L8-L9. On commence par

connecter un voltmètre électronique (en H.F.) aux bornes du secondaire L9-C21, tandis que l'anode de la triode V2 est attaquée par le générateur H.F. accordé sur 8,6 MHz, à travers une très faible capacité (1 à 2 pF) et en ajustant la tension de sortie à 1 V environ. Le premier réglage se fait « à froid », c'est-à-dire sans que le « tuner » soit alimenté en chauffage et en H.T. En réglant les noyaux des bobines L8 et L9 on doit s'efforcer d'obtenir un maximum au voltmètre, qui doit être de l'ordre de 0,6 à 0,8 V.

Ensuite on branche l'alimentation, chauffage et H.T., ce qui provoque une diminution de la déviation de 10 à 15 %. Si le voltmètre nous indique une tension inférieure à la limite ci-dessus, il faut ajuster le couplage entre les bobines L8 et L9. Si la tension mesurée est nettement supérieure à 0,8 V, cela signifie qu'il se produit un accrochage en M.F., que l'on essaiera de supprimer en augmentant la valeur des condensateurs C12, en s'approchant de celle qui est nécessaire pour l'équilibrage parfait du second pont (700 à 1000 pF).

Après tout cela on peut procéder à l'ajustement de la couverture des différentes gammes et à l'alignement des trois circuits variables.

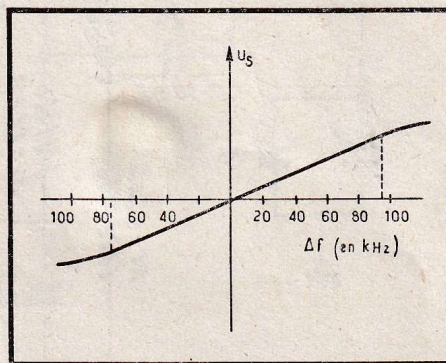
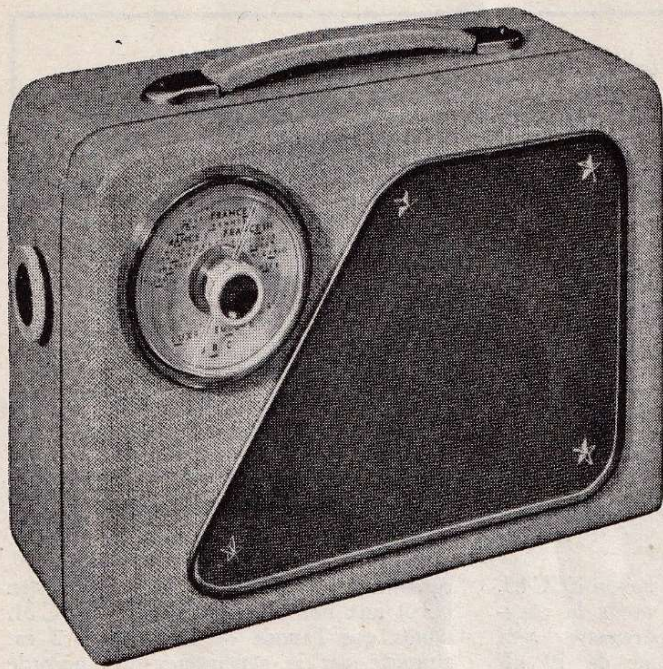


Fig. 7. — Courbe de réponse en fréquence du détecteur de rapport.

Formulaire de la Radio

La plupart de nos lecteurs savent que le « Formulaire de la Radio », avant de paraître sous forme d'un volume, avait commencé son existence sous forme de pages à découper dans « Radio-Constructeur ». De nombreux lecteurs nous ont demandé de continuer la publication de ces pages à découper, afin de pouvoir compléter celles qu'ils ont classées, et c'est pour cela que vous trouverez dans ce numéro la suite du « Formulaire ». Rappelons que la dernière série de pages a été publiée dans le n° 136 de R.C.



LE SUPER TRA

Quelques mots de présentation

Nous décrivons aujourd'hui un récepteur portatif à transistors, utilisant le nouvel ensemble *Supersonic* dont il n'a encore jamais été question dans ces pages. Cet ensemble a été conçu de façon que le montage du récepteur tout entier se réduise à l'établissement de quelques connexions. Il n'y a aucune chance d'erreur et le tout demande à peine 2-3 heures de travail, après quoi on a un récepteur qui fonctionne à merveille sans qu'on soit obligé de perdre son temps à une mise au point plus ou moins laborieuse.

La base de tout cela est constituée par une plaquette à câblage « imprimé », où se trouvent tous les éléments du récepteur sauf le commutateur de gammes, le potentiomètre régulateur de puissance et, bien entendu, le cadre à bâtonnet de ferrite et le haut-parleur.

Grandes lignes du schéma

Nous voyons qu'il s'agit d'une formule désormais classique d'un superhétérodyne à six transistors se partageant les fonctions suivantes :

a. — *Changement de fréquence* par un seul transistor (37 T 1 A), fonctionnant simultanément en oscillateur et en modulateur. La tension du signal reçu arrive sur la base à travers C 3, et la transformation d'impédance, nécessaire étant donné la résistance d'entrée relativement faible du transistor, est assurée par le montage en transformateur des bobinages d'accord P.O. et G.O. Le schéma de principe représente un branchement en autotransformateur, mais, en réalité, il s'agit d'un couplage par transformateur avec, au secondaire, quelque 3,5 spires du côté P.O. et 10 spires environ du côté G.O.

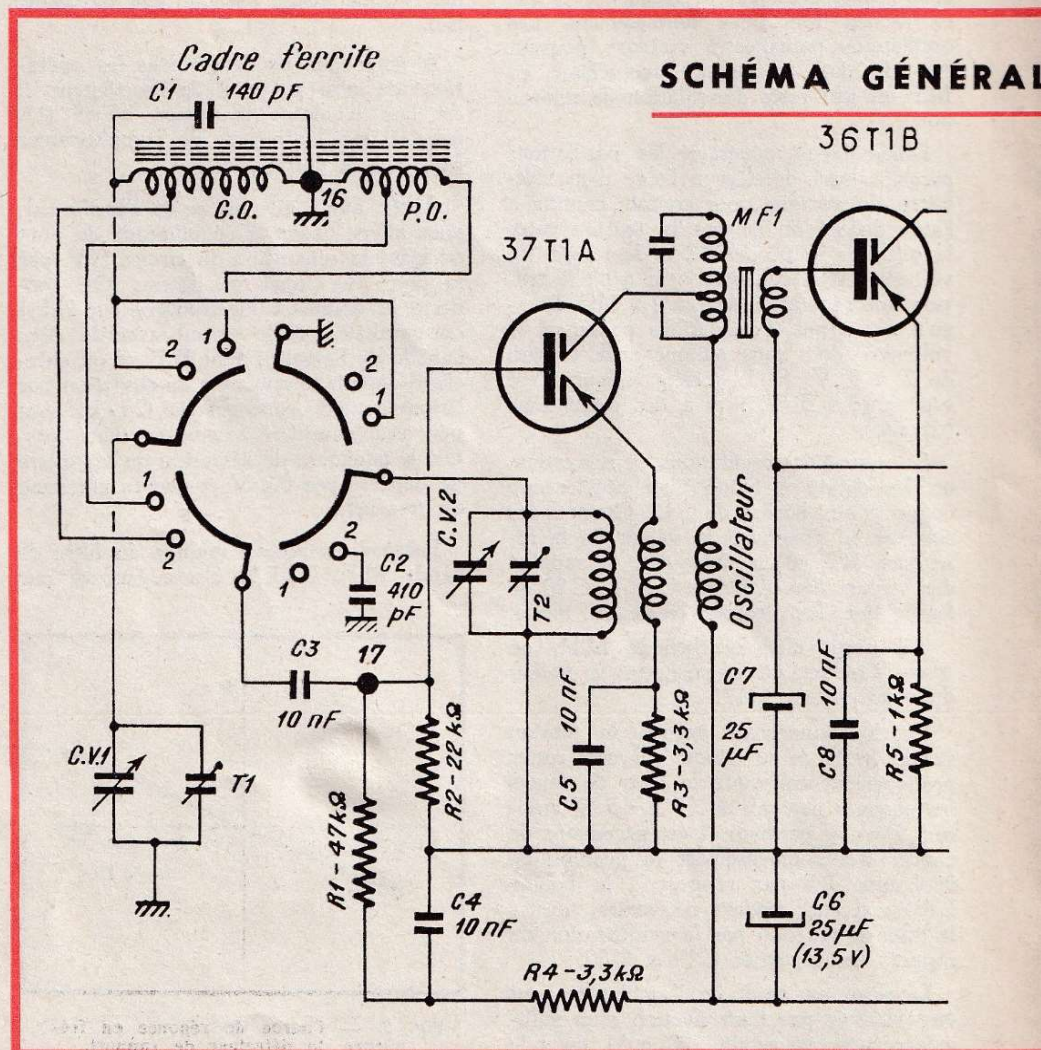
La tension de l'oscillation locale est

appliquée à l'émetteur, l'oscillateur lui-même étant réalisé à trois enroulements, le passage de P.O. à G.O. se faisant très simplement par adjonction d'une capacité de 410 pF (C 2) en parallèle sur le circuit accordé par C.V.2. A noter que suivant la technique courante dans les récepteurs à transistors, le condensateur variable d'oscillateur est à profil spécial, ce qui apporte une solution au problème de la commande unique sans que l'on ait besoin de recourir à des condensateurs d'appoint en série et en parallèle sur le bobinage oscillateur.

Le régime du transistor changeur de fréquence est stabilisé par les résistances R 1, R 2 et R 3.

b. — *Amplificateur M.F.* à 2 étages équipés de transistors 36 T 1 B, couplés à l'aide de transformateurs à un seul circuit accordé : le primaire. De plus, on se heurte ici, encore une fois, au problème

Réalisation RADIO-COMMERCIAL



TRANSISTOR SIX

de l'adaptation des impédances, car si la résistance de sortie d'un transistor est relativement faible, l'impédance d'entrée du transistor suivant est encore beaucoup plus basse.

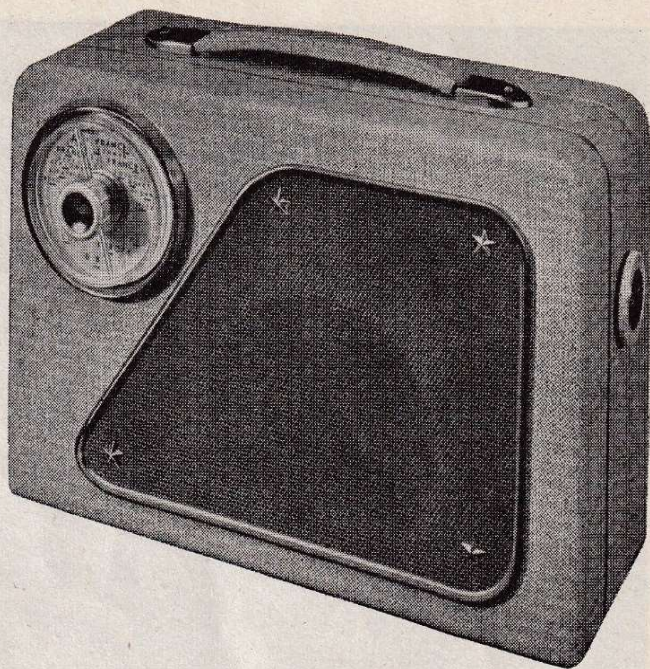
Il en résulte que, du côté du primaire, on est amené à connecter le collecteur à une prise intermédiaire du bobinage (pour ne pas trop amortir ce dernier), tandis qu'au secondaire on prévoit beaucoup moins de spires qu'au primaire. Pour fixer les idées, la prise intermédiaire au primaire se fait généralement entre la moitié et les trois quarts de l'enroulement, tandis que le nombre de spires au secondaire représente 10 à 5 % du nombre de spires au primaire. Le couplage entre le primaire et le secondaire est très serré.

A noter qu'une tension de régulation antifading est appliquée aux deux transistors M.F.

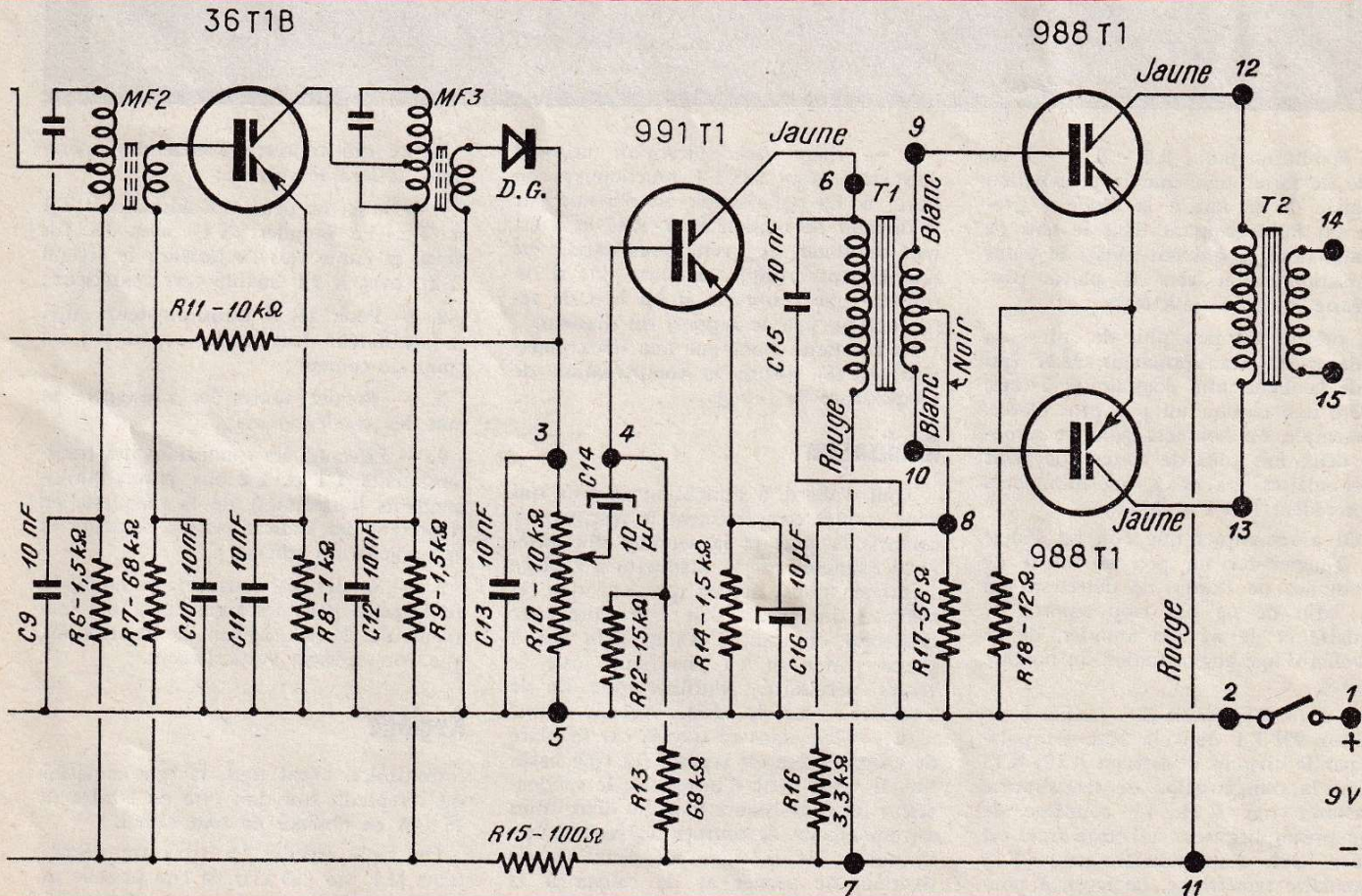
c. — Détection par une diode au ger-

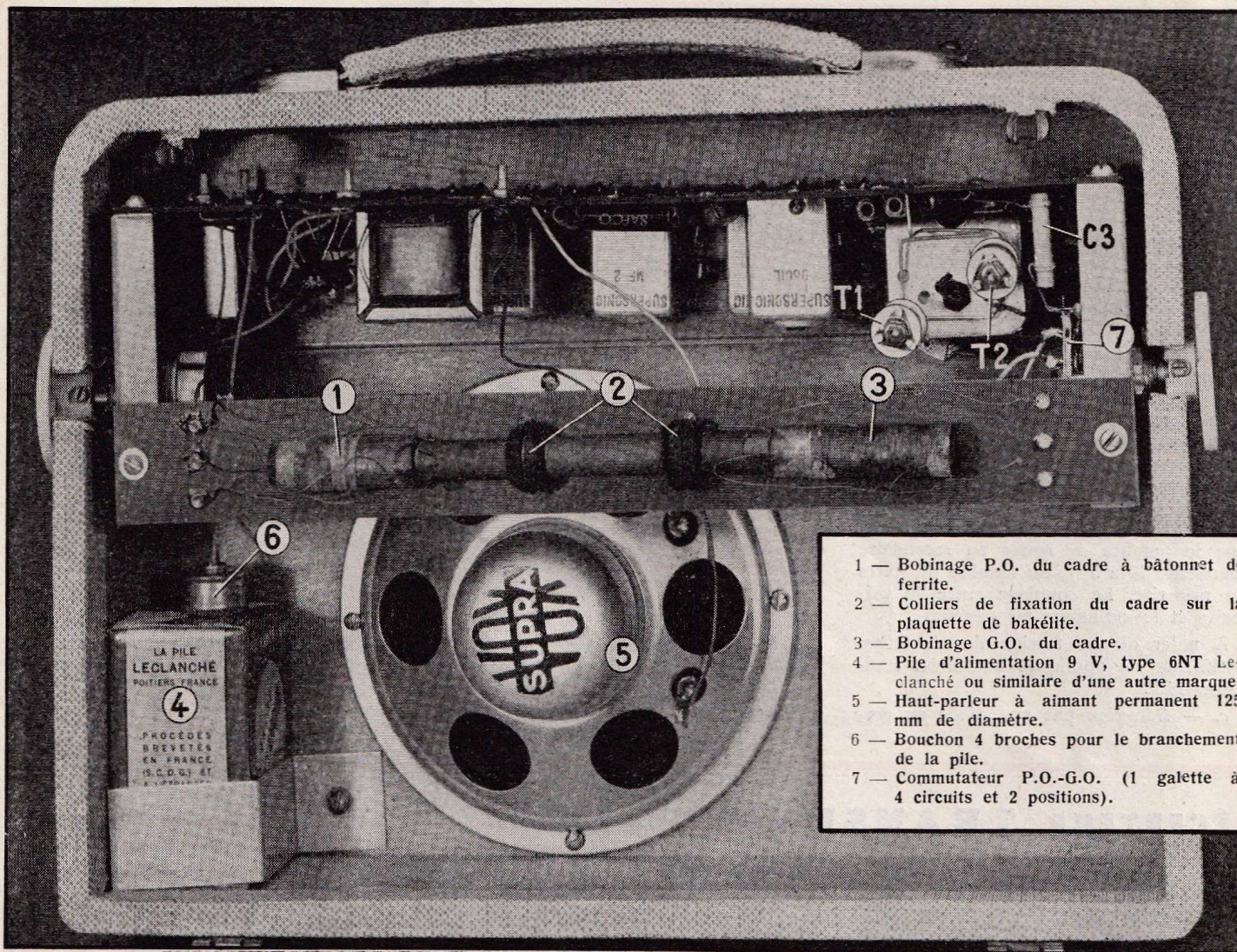
manium (D.G.) qui peut être une 39 P 1, une OA 79, etc. On sait qu'une détection par diode est peu linéaire (donc apportant des distorsions) lorsque le signal d'attaque

n'a pas une amplitude suffisante. Il est possible de remédier, en partie, à cet état de choses, par les deux dispositions suivantes :



DU RÉCEPTEUR TRANSISTOR SIX





- 1 — Bobinage P.O. du cadre à bâtonnet de ferrite.
- 2 — Colliers de fixation du cadre sur la plaquette de bakélite.
- 3 — Bobinage G.O. du cadre.
- 4 — Pile d'alimentation 9 V, type 6NT Leclanché ou similaire d'une autre marque.
- 5 — Haut-parleur à aimant permanent 125 mm de diamètre.
- 6 — Bouchon 4 broches pour le branchement de la pile.
- 7 — Commutateur P.O.-G.O. (1 galette à 4 circuits et 2 positions).

On établit un pont, R7 - R11 - R10, calculé de façon telle que la polarisation appliquée de ce fait à la diode y provoque un faible courant dans le sens de la conduction, ce qui fait glisser le point de fonctionnement vers la partie plus « linéaire » de la caractéristique ;

On prévoit un peu plus de spires au secondaire du transformateur M.F. qui précède la diode, afin d'appliquer à cette dernière une tension un peu plus élevée. Par exemple, on bobinera pour ce secondaire deux fois plus de spires que pour les secondaires des deux transformateurs qui précèdent (MF1 et MF2).

Il est à remarquer que l'on est obligé alors d'augmenter un peu la valeur de la résistance de charge de détection (ici R10), afin de ne pas trop amortir le secondaire et de ne pas annuler, de ce fait, l'effet d'une augmentation du nombre de spires.

d. — *Préamplification B.F.* confiée à un transistor 991 T1 dont la base est polarisée par le diviseur de tension R12 - R13 et dont la compensation de température est assurée par R14. Le couplage de l'étage préamplificateur à l'étage final est assuré à l'aide d'un transformateur (T1) à secondaire symétrique, de façon à pouvoir attaquer l'étage push-pull final.

e. — *Etage final push-pull* utilisant deux transistors 988 T1 fonctionnant en classe B. La polarisation est obtenue par le diviseur de tension R16 - R17 et il est bon de noter que cette polarisation est relativement critique, de sorte que si on constate une distorsion il est bon de retoucher un peu le rapport du diviseur.

La résistance commune aux deux émetteurs (R18) assure la compensation de température de l'étage.

Réalisation

Tout d'abord, à l'intention de ceux qui vont monter complètement le récepteur, y compris la pose et la soudure des différents éléments sur la plaquette à câblage imprimé, nous devons préciser que la soudure des pièces doit être faite avec beaucoup de soin, à l'aide d'un fer à petite panne et en chauffant juste le temps nécessaire. N'utiliser que de la soudure à âme de résine. Aucune erreur n'est possible dans ce travail, car la place de chaque pièce est repérée du côté bakélite. Il suffit donc d'introduire le condensateur ou la résistance dans les deux trous correspondants, de courber légèrement vers l'extérieur de la pièce les deux fils de fixation, de souder et de couper à la pince le fil qui dépasse.

En ce qui concerne l'ordre des opérations, il sera le suivant :

1. — Poser les deux transformateurs T1 et T2. Le premier (T1) avec les fils rouge et jaune vers l'extérieur ; le second (T2), avec le fil émaillé vers l'extérieur ;
2. — Poser les 3 transformateurs M.F. et l'oscillateur dans le sens repéré par un point de couleur ;
3. — Souder toutes les résistances et tous les condensateurs ;
4. — Effectuer les connexions des transformateurs T1 et T2 aux points correspondants (numérotés) de la plaquette en respectant les indications de couleurs et de numéros du schéma.
5. — Souder les transistors et la diode, en laissant, pour les transistors, une longueur de 2 cm environ de connexions, que l'on dressera verticalement.

Réglage

Contrôler, avant tout, la consommation du récepteur, qui doit être de l'ordre de 15 mA en absence de tout signal.

On règle ensuite les trois transformateurs M.F. sur 480 kHz. Si l'on possède un générateur H.F., coupler ce dernier au ré-

cepteur en plaçant son cordon de sortie dans le voisinage du cadre-ferrite.

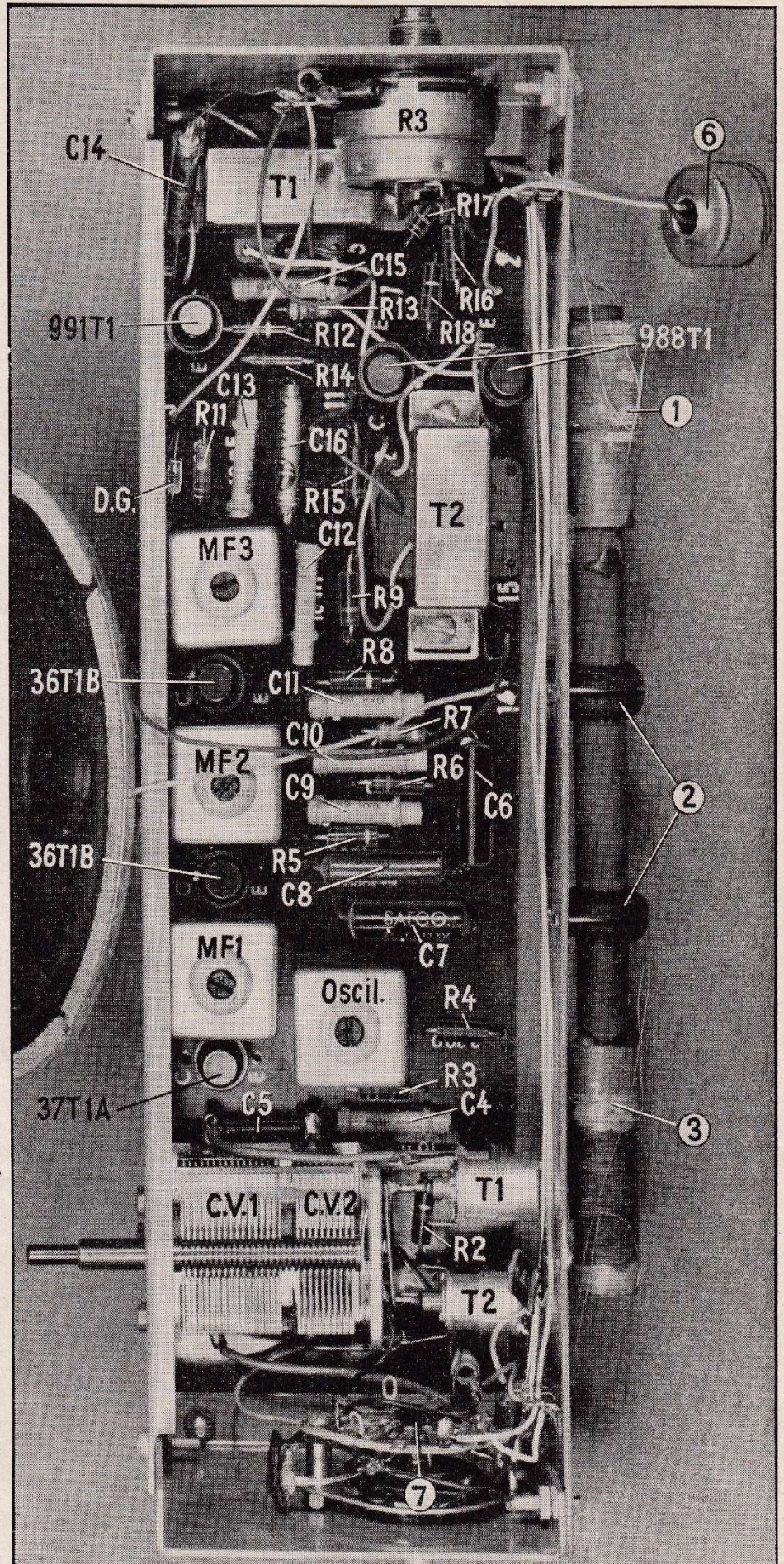
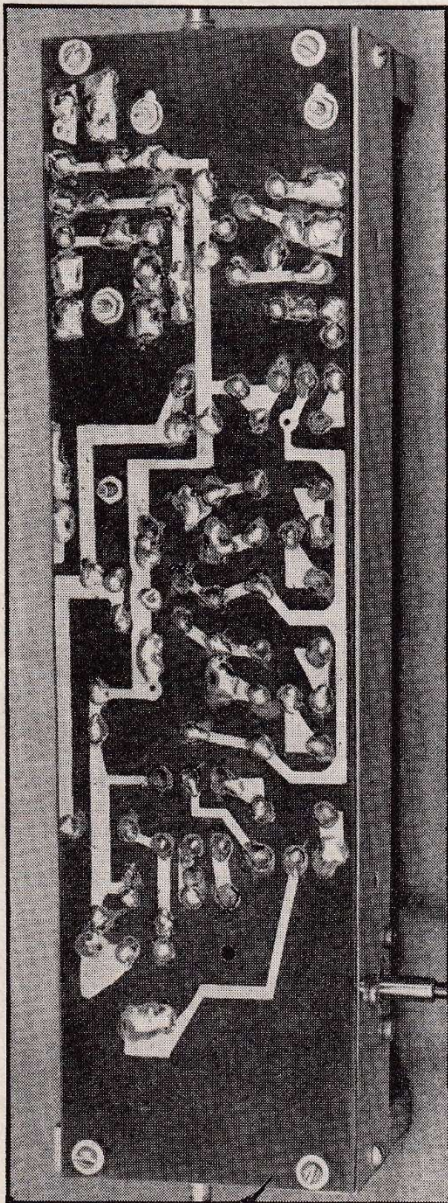
Accorder ensuite le générateur H.F. sur 574 kHz, placer l'aiguille du cadran sur Stuttgart et ajuster le noyau de l'oscillateur pour avoir le signal, puis la position de la bobine P.O. du cadre pour avoir le maximum.

Accorder ensuite le générateur H.F. sur 1460 kHz, placer l'aiguille du cadran sur Monte-Carlo et ajuster les deux trimmers (T1 et T2) pour avoir le maximum. Revenir sur le point 574 kHz et retoucher le noyau de l'oscillateur et la bobine P.O. s'il y a lieu.

Passer ensuite en G.O., accorder le générateur H.F. sur 164 kHz, placer l'aiguille du cadran sur Allouis et régler la bobine G.O. du cadre pour avoir le maximum.

Nous pensons qu'il n'y a plus rien à ajouter, d'autant plus que le matériel nécessaire à la réalisation de ce récepteur est livré avec une notice très détaillée expliquant point par point les différentes phases du montage.

R. M.



LES RÉCEPTIONS FM A LONGUE DISTANCE

Il est généralement admis que la portée « commerciale » des ondes métriques est limitée à « l'horizon optique » de l'antenne d'émission, bien que de nombreux cas de réception parfaite des ondes de télévision à grande distance (sans parler des étonnantes liaisons réalisées par les radio-amateurs) tendent à prouver que la notion d'horizon optique est un peu trop simpliste.

Une expérience, réalisée par deux firmes réputées pour l'excellence de leurs productions, vient d'apporter une contribution de poids à la théorie défendue par certains spécialistes des V.H.F., qui soutiennent que la réception des ondes métriques à très grande distance est parfaitement possible **quand on dispose d'un matériel approprié.**

Encouragés par d'excellentes réceptions des stations FM françaises de Caen et de Bourges et de stations FM anglaises, à partir d'une antenne **Leclerc** à six éléments (1) disposée sur le toit de leur usine d'Issy-les-Moulineaux, les services techniques des **Ets E.S.A.R.T.** demandèrent au constructeur de l'antenne précitée de réaliser un modèle de sensibilité encore supérieure. Une antenne FM à large bande et très haute sensibilité fut alors étudiée et réalisée sous la référence de **LB 10 FM**.

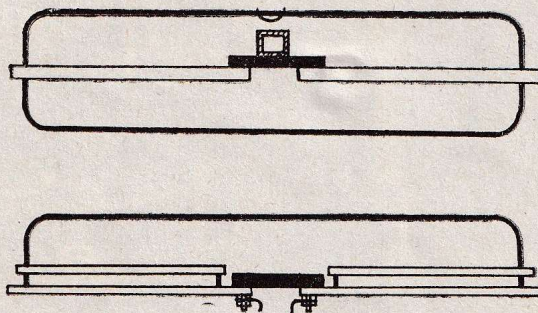
Composée de dix éléments, cette antenne, bien que très légère, est de dimensions assez respectables en raison des fréquences auxquelles elle s'adresse. Il fut donc décidé de l'utiliser, pour les essais comparatifs projetés, à l'usine du constructeur.

Un ingénieur des **Ets E.S.A.R.T.** se rendit donc à Montereau avec le « tuner » à grande sensibilité que notre revue-sœur « Toute la Radio » a décrit dans son numéro 225 (mai 1958), et un petit ensemble B.F. susceptible de donner un contrôle satisfaisant de la qualité de la réception.

Le rendez-vous fut fixé à une soirée quelconque, sans aucune recherche préalable d'une période de propagation exceptionnelle.

(1) Avec ce type d'antenne (**LB 6 FM**), monté sur un mât orientable par rotateur, plusieurs amateurs parisiens de haute-fidélité écoutent régulièrement les programmes anglais et allemands.

Les deux croquis ci-contre sont dessinés à l'échelle (antenne 1/40 et dipôles 1/21). On peut donc facilement retrouver les cotes complètes à partir des dimensions suivantes : réflecteur : 155 cm ; dipôle replié : 142 cm, hors-tout ; directeurs : 127 cm. Les diamètres des gros et petits éléments des dipôles sont, respectivement, de 12 et 5 mm.



Par un heureux concours de circonstances, il s'est trouvé que ce soir-là les conditions de propagation n'étaient pas supérieures à la moyenne et, en tous cas, très loin de valoir celles que le « marais barométrique », ayant recouvert l'Europe occidentale dans les derniers jours d'octobre, a procurées.

Les observations recueillies purent donc être considérées comme des performances moyennes, reproductibles à toute époque de l'année.

Dès la mise en route de l'ensemble, les stations suivantes furent reçues avec la qualité « haute fidélité » : Paris, Caen, Bourges, Luttange, Nuits-St-Georges, Mont-Pilat et plusieurs émetteurs du réseau FM de la B.E.C.

Avec une qualité moindre, bien que parfaitement commerciale, plusieurs stations allemandes furent également reçues.

Il est à noter que souvent deux stations étaient reçues sur la même fréquence, le passage de l'une à l'autre s'opérant par simple rotation de l'antenne. La sélectivité de cette dernière était telle que le brouillage réciproque des deux stations était absolument inexistant.

La valeur des tensions induites dans le système de réception par les champs des divers émetteurs était, naturellement, très variable, mais le dispositif extrêmement efficace de C.A.G. dont est muni le tuner **E.S.A.R.T.** n'obligeait qu'à de légères retouches de la commande de volume de la chaîne B.F. Le bruit de fond, ou si l'on préfère, le « souffle », était pratiquement nul. Enfin, la meilleure qualité musicale a été attribuée aux stations anglaises et à la station française de Luttange. Ces stations n'étant pas les plus proches de toutes celles reçues, on ne peut guère accuser l'éloignement d'une dégradation de la qualité du signal. Il vaut mieux reconnaître, en toute objectivité, qu'en matière de haute-fidélité la **R.T.F.** a encore beaucoup à faire dans les régions où la comparaison immédiate avec les programmes étrangers n'est pas courante...

Quelles conclusions peut-on essayer de tirer des résultats que nous venons de rapporter ? Tout d'abord que la routine et les préjugés sont les pires ennemis du progrès technique, ce qui est presque une lapalissade. Ensuite, et surtout, que les transmissions sur ondes métriques sont plus riches de promesses qu'on n'osait l'espérer.

Nous ne nous laisserons donc jamais de répéter, avec bien d'autres, que le véritable technicien est celui qui ne tire de conclusion que de l'expérimentation, et qui, pour réussir là où certains échouent, n'hésite pas à tenter le soi-disant « impossible ».

A titre documentaire, car la réalisation d'une antenne FM à dix éléments est du domaine industriel, voici les cotes de la **LB 10 FM** :

Réflecteur : 1,55 m ; dipôle replié à éléments inégaux, hors-tout : 1,42 m ; directeurs : 1,27 m.

Espacements : voir croquis.

Impédance pratique : 75 ou 300 Ω .

Un symétriseur du type « bazooka » est prévu en 75 Ω pour l'utilisation rationnelle de la descente coaxiale.

J. GAUFONDS.

Radio-Constructeur

TABLE DES MATIÈRES

DES NUMÉROS 135 A 144 DE

"RADIO-CONSTRUCTEUR et DÉPANNÉUR"

ANNÉE 1958

ÉDITORIAUX

	N°	Page
10 ans	135	1
Un métier ingrat ?	136	33
Le dépannage TV	137	67
La spécialisation	138	99
Toujours la pénurie de techniciens	139	131
L'enseignement de la Radio et de la TV	140	163
De la discussion jaillit la lumière	141	195
Spécialisation ou polyvalence ?	142	227
Forces cachées, forces perdues	143	259
Pour finir l'année	144	291

RÉCEPTEURS RADIO

Super RC135 AM-FM , à cadre antiparasites et commutation par clavier à 6 touches (ECC85, EF85, ECH81, EF85, EABC80, EF80, EL84, EM85, EZ80)	135	8
Junior FM . Récepteur simple permettant l'écoute des émissions FM et muni d'un cadre antiparasites efficace (ECC85, ECH81, EF85, EABC80, EL84, EM85, EZ80)	137	81
Super RCR - 859 - HF - AM/FM , récepteur de grande classe prévu pour la réception de la modulation de fréquence. Amplificateur B.F. bien développé, se terminant par deux H.P. (ECC85, EF89, ECH81, EF89, EABC80, EL84, EM85, EZ80)	142	242
Vivaldi PP9-HF , récepteur de luxe à push-pull ultralinéaire et 3 haut-parleurs	143	274
Caravelle , récepteur simple, mais d'excellente musicalité grâce à l'utilisation d'un étage de sortie sans transformateur (ECH81, EF85, EBF80, EL86, EL86, EM85, EZ80)	144	294

AMPLIFICATEURS B.F.

Un amplificateur B.F. d'excellente qualité, pour disques, radio ou télévision (ECC81, UL41, UL41)	135	26
Un amplificateur B.F. pour récepteur radio ou électrophone. Puissance 3 W, distorsion 1 % (EF86, EL84, 6V4)	136	52
Le Virtuose P.P. 12-58 , électrophone de haute fidélité équipé d'un amplificateur push-pull (ECC83 - ECC82 - EL84 - EL84 - EZ80)	137	70
Reporter B.F.3. Amplificateur 4 W à câblage imprimé (12AX7, EL84, EZ80)	137	78
Le Virtuose Hi-Fi 5 , amplificateur sans transformateur de sortie, linéaire de 50 à 15 000 Hz. Puissance de sortie 15 W. Tubes utilisés : ECC83, EL86, EL86, EZ80	138	102
Amplificateur Hi-Fi à correction de tonalité poussée et délivrant une puissance de 10-15 W (12AT7 - 12AU7 - 12AX7 - EL84 - EL84 - GZ32)	140	166
Ensemble Hi-Fi Fidélité 59 . Préamplificateur-correcteur (EF86 - 12AT7) et un amplificateur de puissance (EF86 - 12AX7 - EL84 - EL84 - EZ81)	141	198
Chaîne haute fidélité GVD-1 , se composant d'un préamplificateur-correcteur (ECC82 - ECC82), d'un amplificateur de puissance (EF86 - ECC83 - EL84 - EL84 - GZ32) et d'une enceinte acoustique	142	230
La partie B.F. du récepteur « Mozart » (Ribet-Desjardins)	143	266
Electrophone La Voix de son Maître type 358. Analyse technique	143	272
Electrophone Melody , puissant, musical, facile à construire (ECC82 - EL84 - EZ80)	143	282

MESURES ET APPAREILS DE MESURE

	N°	Page
Mesure en H.F. des self-inductions et des capacités à l'aide d'un récepteur	135	2
Un générateur H.F. de dépannage facile à construire ..	135	12
Oscilloscope Heathkit type 0-10	136	46
Un capacimètre à lecture directe (quelques pF à 0,1 μF) ..	136	58
Un générateur de signaux rectangulaires (ECC82, EF80, 6AG7)	137	68
Mire électronique Centrad type 783	137	85
Mise au point et utilisation de l'oscilloscope Heathkit type 0-10	137	88
Commutateurs électroniques. Description complète de deux commutateurs électroniques Heathkit (S2 et S3)	138	105
Un calibre de tensions pour oscilloscope	139	152
Un voltmètre-ohmmètre sans microampèremètre. Tensions continues et alternatives jusqu'à 500 V. Résistances jusqu'à 100 MΩ	139	155
Boîtes de substitution de R et de C	140	165
Millivoltmètre électronique pour tensions alternatives de 1 mV à 300 V, 10 Hz à 250 kHz	140	170
Générateur de tensions de référence pour oscilloscopes (Heathkit , type VC-3)	140	176

Les ohmmètres

Ohmmètres avec réglage de la sensibilité de l'appareil de mesure. — Calcul d'un ohmmètre à plusieurs sensibilités	140	182
Ohmmètres à tension d'alimentation réglable. — Exemple de calcul	142	252
Quelques mots sur les systèmes d'alimentation. — Comment établir un avant-projet et comment calculer un ohmmètre ? — Comment graduer l'échelle d'un ohmmètre ?	143	278
Un commutateur électronique très simple (ECH81 - ECH81 - EZ80)	141	220
Bloc d'alimentation 6 - 12 V et banc d'essai de vibreurs ..	142	246
Un adaptateur pour voltmètre électronique	142	256
Un appareil combiné : générateur H.F. ; calibre pour quartz ; fréquencemètre H.F.	143	268
Quelques montages de mesures sur les transistors ..	144	298
Contrôleur universel Métrix type 462. Schéma complet ..	144	304
Un pont pour la mesure des capacités	144	310

TECHNIQUE RADIO

Filtrage et contre-réaction. Analyse d'un schéma Siemens ..	135	3
Contre-réaction sélective. Analyse d'un schéma Pathé-Marconi	135	7
Compensation de ronflement	135	32
Un multivibrateur universel (sinusoïdes, signaux rectangulaires ou dents de scie)	136	57
Un abaque pour le calcul rapide des résistances en parallèle et des condensateurs en série	136	60
Notes sur la fabrication des condensateurs au papier ..	140	185
Un montage oublié : la détectrice à réaction	142	234
Filtrage par circuits accordés	142	250
Régulateurs automatiques de tension à ferro-résonance ..	143	270
Antennes à bâtonnet de ferrite pour récepteurs portatifs ..	143	286
Compensation du ronflement	144	292

PANNES ET DÉPANNAGES

Station-service pour auto-radio	139	132
Bloc d'alimentation 6-12 V et banc d'essai de vibreurs ..	142	246

TÉLÉVISEURS

	N°	Page
Télémulticat 58 , téléviseur de haute sensibilité à 16 lampes et 2 valves, équipé d'un tube de 43 cm. Trois étages M.F. vision (EF80), partie H.F. sur rotacteur (ECC84 - ECF80)	135	16
	136	36
Record 59 , téléviseur de conception professionnelle, équipé de platines M.F., vidéo et B.F. à câblage imprimé (Aréna). Prévu pour moyenne distance, il donne une image remarquable par sa finesse	144	306

TECHNIQUE TV

Un préamplificateur TV miniature, à un seul tube (6BQ7A ou ECC88)	142	238
Régulateurs automatiques de tension à ferro-résonance	143	270

PANNES TV ET DÉPANNAGE TV

Mire électronique Centrad type 783	137	85
Appareil pour le réglage de téléviseurs	142	255
Dépannage des téléviseurs Grammont type 256, 357, 457	144	301

SOYONS AU COURANT

Carrières de l'Electronique. — Canaux et centres émetteurs TV et FM en U.R.S.S. — Nouvel émetteur TV. — Canaux et centres émetteurs TV et FM en Grande-Bretagne. — Tectron	136	34
Nouveaux émetteurs TV en France. — TV en Allemagne. — TV au Japon. — En marge des examens de C.A.P.	141	196
Nouveautés Philips . — Nouveautés Téléavia	143	261

INTRODUCTION A LA TECHNIQUE U.H.F.

Antennes pour hyperfréquences . Influence du sol sur le rayonnement. Diffraction des ondes. Antennes à miroirs paraboliques ou angulaires	136	61
Antennes spéciales pour hyperfréquences . Antennes cornes. Antennes diélectriques. Radiateurs à fente. Antennes à lentilles	137	91
Propagation des U.H.F. Applications des ondes centimétriques	138	123
Quelques applications des ondes centimétriques . Radar. Télécommunications	141	222

FORMULAIRE R. C.

Pages 53, 54, 55 et 56	136	65
Pages 57, 58, 59 et 60	144	321

TECHNIQUE FM

La FM ?... Mais c'est très simple !

75 cm plus vastes que 400 m ! Le revers de la médaille. — Régime des compressions. — Fréquence variable. Amplitude constante. — Un émetteur FM bien simple	138	110
Tout est relatif. — Est-ce une folie ? — Cascode = 2 étages en cascade. — Où l'on ressuscite un montage abandonné. — Dans le règne de la symétrie. — Le « détecteur de rapport ». — A bas les parasites !	139	138
Tuner FM type UKW - 358 (6BQ7A - ECF82 - EF85 - EF85 - 6AL5 - 12AU7)	141	210
Un tuner FM à 3 gammes (ECC85 - EF85 - EF85)	143	289
	144	312

ENREGISTREMENT MAGNÉTIQUE

Magnétophone semi-professionnel . Deux vitesses. Trois moteurs. Rebobinage rapide. Deux têtes (EF86, 12AT7, 12AT7, EL84, EM85, EZ80)	138	114
	139	150
Magnétophone Standard 59 , simple, facile à monter et d'excellentes performances (EF86, ECL82, 6V4)	143	262

ÉMISSION O.C.

	N°	Page
Emission d'amateur		
L'antenne d'émission. Son principe et ses différentes formes	135	20
Un ensemble émetteur-récepteur V.H.F. (28 à 78,8 MHz). Appareil très simple utilisant 2 doubles triodes ECC85	136	43

TECHNIQUE DES TRANSISTORS

Le Transidyne 8 , récepteur portatif à 7 transistors et une diode cristal. Etage final push-pull (OC72) et deux étages de préamplification B.F.	135	4
Super Transistors 58 , récepteur portatif à 6 transistors et 3 gammes (G.O. - P.O. - B.E.). Possibilité d'adjonction d'un étage H.F. pour antenne voiture	139	134
Le Phare , récepteur 3 gammes à 6 transistors et 1 diode cristal, économique, puissant et musical	139	146
Transec 58 , récepteur à 5 transistors et 2 gammes	140	178
Le Phare 5 , récepteur à 5 transistors	141	219
Un récepteur à transistors made in England . Analyse d'un schéma anglais Roberts' Radio	142	241
Quelques montages de mesures sur les transistors	144	298
Transistor Six , récepteur portatif à 6 transistors, utilisant une plaquette à câblage imprimé	144	314

Du tube électronique au transistor

Montage à émetteur commun. — Montage à base commune. — Montage à collecteur commun. — Comparaison des trois montages	135	13
Applications du montage B.C. — Applications du montage C.C. — Caractéristiques limites. — Amplification en courant et pente d'un transistor de puissance	136	53
Circuit d'attaque d'un transistor de puissance. — Circuit d'attaque en commande par tension. — Résistance de charge d'un étage de puissance. — Puissance de sortie et gain en puissance. — Amplificateur classe A. — Amplificateur symétrique classe B. — Amplificateur classe B sans transformateur d'attaque	137	74
Amplificateur symétrique 8 W. — Amplificateur aux performances poussées. — Amplificateur symétrique série. — Transistor en H.F. — Caractéristiques d'un transistor H.F. — Définition précise du comportement d'un transistor en H.F. — Etablissement des courbes de gain et de résistance d'entrée	138	118
Mesure des caractéristiques H.F. — Adaptation des impédances. — Neutrodynage. — Etages à accord variable	140	188
Changement de fréquence. — Amplification M.F. — Détection et antifading. — Détection à l'aide d'un transistor. — Récepteur à amplification directe et à réaction. — Récepteur superhétérodyne de poche	141	214
Récepteur superhétérodyne portatif. — Conclusion	142	251

DIVERS

Liste des émetteurs de radiodiffusion (fréquences et longueurs d'onde)

Emetteurs G.O. et P.O.	137	95
Emetteurs O.C. Bande 2,24 à 6,235 MHz (133,9 à 48,12 m)	138	127
Emetteurs O.C. Bande 6,267 à 11,710 MHz (47,74 à 25,62 m)	139	159
Emetteurs O.C. Bande 11,715 à 17,797 MHz (25,61 à 16,85 m)	140	191
Emetteurs O.C. Bande de 17,800 à 26,080 MHz (16,85 à 11,50 m)	141	224
Contrôle des contrôleurs	139	144
Quelques critiques concernant le programme des examens de C.A.P. de radio-électricien	140	164
Adaptateur pour disques à saphir	140	184
Nous avons visité le Salon International de la Pièce Détachée (compte rendu)	141	202
Autour du C.A.P. radio	142	228
Un récepteur-tableau	142	229
Ré-émetteurs TV français	142	240
Tableau de correspondance des longueurs d'onde et des fréquences	142	258
Continental Edison . Particularités techniques	143	281
Au service de l'enseignement technique	144	293

Par ailleurs, nous avons :

$$k = \frac{M}{\sqrt{L_1 L_2}}$$

Si l'on recherche le gain maximum, il est nécessaire que

$$k = k_{cr} = \frac{1}{\sqrt{Q_1 Q_2}}$$

comme nous l'avons indiqué dans la discussion de la formule (109). Dans ces conditions :

$$Z_e = \frac{\omega \sqrt{L_1 L_2 Q_1 Q_2}}{2} \quad (208)$$

Dans la pratique on a presque toujours $Q_1 = Q_2 = Q$ (les deux bobines sont identiques). Nous avons alors :

$$Z_e = \frac{\omega M}{k^2 + \frac{1}{Q^2}} \quad (209)$$

le gain maximum ayant lieu pour $k = k_{cr} = 1/Q$. Dans ces conditions :

$$Z_e = 0,5 \omega M Q^2 = 0,5 \omega L Q \quad (210)$$

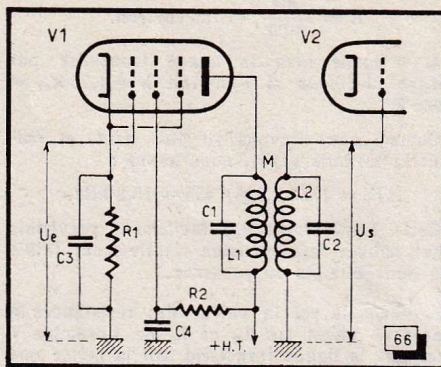
ou encore :

$$Z_e = 0,5 Z_r \quad (211)$$

où Z_r est l'impédance à la résonance de l'un des circuits.

Comme nous l'avons vu plus haut, à propos de la formule (111), il est nécessaire, pour transmettre une bande régulière, que :

$$Z_e \approx 0,25 \omega M Q^2 \quad (212)$$



c'est-à-dire :

$$Z_e \approx 0,25 Z_r \quad (213)$$

Dans la pratique on adopte un compromis entre les relations (211) et (213).

Exemples

1. — Un étage amplificateur M.F., équipé d'une 6 BA 6 ($S = 4,4 \text{ mA/V}$) travaille sur 455 kHz. Les caractéristiques du transformateur M.F. sont :

$$L_1 = L_2 = L = 600 \mu\text{H} ;$$

$$Q_1 = Q_2 = Q = 100 ;$$

$$k = 0,0175.$$

Calculer :

- a. — Le gain de l'étage ;
- b. — La largeur de bande transmise.

Pour la première question nous avons, d'après les indications données plus haut :

$$K = S \times \frac{2 \pi f_r k \sqrt{L^2}}{k^2 + \frac{1}{Q^2}}$$

c'est-à-dire, en portant les différentes valeurs dans cette expression :

$$K = \frac{4,4 \cdot 10^{-3} \cdot 0,0175 \cdot 6,28 \cdot 4,55 \cdot 10^5 \cdot 6 \cdot 10^{-4}}{(0,0175)^2 + \frac{1}{1 \cdot 10^4}} = \frac{1320}{4,06} = 325.$$

Disons tout de suite que, pratiquement, un tel gain est difficilement réalisable et suppose un amplificateur particulièrement stable, sans aucun couplage parasite.

En ce qui concerne la largeur de bande, elle est donnée par la formule (110), soit :

$$\Delta F_e = 1,2 \times 0,0175 \times 455 = 7,95 \text{ kHz}.$$

2. — On se propose d'utiliser, pour un amplificateur M.F., une lampe EF 41 ($S = 2,2 \text{ mA/V}$). Le transformateur M.F. utilisé, accordé sur 455 kHz, possède les caractéristiques suivantes :

$$L_1 = L_2 = 700 \mu\text{H} ;$$

$$k = 0,02 ;$$

$$R_p = R_s = 30 \text{ ohms} ;$$

R_p et R_s désignant, respectivement, la résistance équivalente des pertes du primaire et du secondaire. Par ailleurs, la résistance interne de la lampe (R_1) est de 1 M Ω .

DÉTECTION DIODE

d'utilisation, est égale à 0,25 à 0,3 de la pente statique S de l'élément mélangeur de la lampe.

Quant à Z_e , c'est, comme pour une ampli-

ficatrice M.F., l'impédance de charge équivalente, offerte par le transformateur M.F. qui suit la lampe.

Avec les lampes changeuses de fréquence

modernes la valeur de S_e ne dépasse guère 0,7 à 0,8 mA/V, mais on peut obtenir une pente de conversion plus élevée en ayant recours au changement de fréquence par deux lampes.

DÉTECTION

$$U_{BF} = a m U_{HF} \quad (214)$$

où m est le taux de modulation ;

a ≈ 1 , lorsque la résistance de charge R_1 est plus grande que la résistance R_1 de la diode et si le produit

$$R_1 C_1 \leq \frac{1}{2 \pi f_{max}} \quad (215)$$

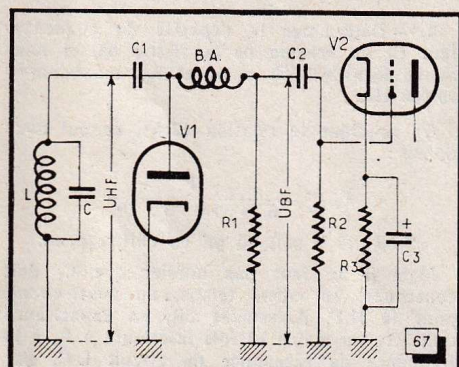
f_{max} désignant la plus élevée fréquence B.F. transmise (de l'ordre de 5000 à 7000 Hz pour un récepteur normal).

La condition exprimée par la formule (215) montre que la constante de temps $R_1 C_1$ doit être inférieure à la période de la plus haute fréquence de modulation.

Lorsque $U_{HF} > 0,3 \text{ V}$, et que la résistance de fuite R_2 de la lampe suivante est nettement plus élevée que R_1 (résistance de charge), la résistance d'entrée du détecteur diode, shuntant le circuit accordé L-C qui le précède, est, dans le cas de la figure 67 (« montage parallèle ») :

Détection diode

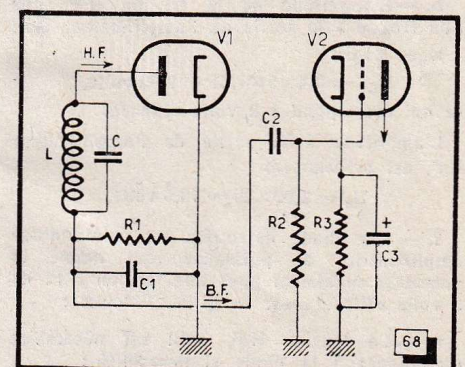
La tension B.F. apparaissant sur la résistance de charge (R_1 , figures 67 et 68) d'une diode, détectant une tension H.F. modulée en amplitude, peut être déterminée par la formule suivante très simple :



$$R_e = \frac{R_1}{3} \quad (216)$$

Dans le cas du « montage série » (fig. 68), la résistance d'entrée du détecteur sera :

$$R_e = \frac{R_1}{2} \quad (217)$$



On demande de calculer le gain de l'étage.

Avant tout, il faut déterminer Q_2 et Q_1 .
Pour Q_2 nous avons :

$$Q_2 = \frac{2 \pi f_r L_2}{R_s} = \frac{2000}{30} = 67.$$

Pour calculer Q_1 , on tiendra compte de la résistance R_n introduite par la lampe dans le primaire :

$$R_n = \frac{X_L^2}{R_1} = \frac{4 \cdot 10^6}{1 \cdot 10^6} = 4 \text{ ohms.}$$

Par conséquent :

$$Q_1 = \frac{2 \pi f_r L_1}{R_p + R_n} = \frac{2000}{34} = 59$$

Il en résulte que le gain de l'étage sera :

$$K = \frac{2,2 \cdot 10^{-3} \cdot 2 \cdot 10^{-2} \cdot 6,28 \cdot 4,55 \cdot 10^6 \cdot 7 \cdot 10^{-4}}{4 \cdot 10^{-4} + 2,53 \cdot 10^{-4}} = \frac{880}{6,53} = 135.$$

3. — Quel est le gain maximum possible dans le cas de l'exemple ci-dessus ?

Pour avoir le gain maximum, il faut que :

$$k = k_{cr} = \frac{1}{\sqrt{Q_1 Q_2}} = \frac{1}{62,8} = 0,0159$$

soit 0,016 en chiffre rond. Il en résulte que dans la fraction donnant K , le numérateur doit être multiplié par 16/20, tandis qu'au dénominateur, le terme $4 \cdot 10^{-4}$ devient $2,56 \cdot 10^{-4}$.

Nous avons donc :

$$K = \frac{704}{5,09} = 139 \text{ environ.}$$

4. — Quelle sera la bande transmise par l'étage ci-dessus si l'on fait $k = 1,75 k_{cr} = 0,028$?

Comme nous l'avons vu plus haut, et suivant la formule (110), nous avons :

$$\Delta F_c = 1,2 \times 0,028 \times 455 = 15,3 \text{ kHz.}$$

Cette bande large est facilement prévisible étant donnée la surtension relativement faible des deux circuits en présence.

5. — Quelle est la valeur des résistances à placer en shunt sur L_1 et L_2 de l'exemple 1 pour que la bande transmise soit la même que dans l'exemple ci-dessus, soit 15,3 kHz au lieu de 7,95 kHz ?

Le coefficient de surtension Q de chaque circuit devra avoir la valeur qui nous est donnée par la formule (112), soit :

$$Q = \frac{1,41 f_r}{\Delta F_c} = \frac{1,41 \times 455}{15,3} = 42.$$

Cela nous permet de calculer la résistance équivalente des pertes (R) pour chaque circuit, compte tenu de la résistance shunt à ajouter,

$$R = \frac{\omega L}{Q} = \frac{6,28 \cdot 4,55 \cdot 10^6 \cdot 6 \cdot 10^{-4}}{42} = \frac{1710}{42} = 40,7 \text{ ohms environ.}$$

Lorsque les deux circuits ne sont pas shun-

tés, la résistance équivalente des pertes, pour chacun, est :

$$R_p = R_s = \frac{1710}{100} = 17,1 \text{ ohms.}$$

Il en résulte que le shunt doit être tel que R_p et R_s augmentent d'une quantité R_m telle que :

$$R_m = 40,7 - 17,1 = 23,6 \text{ ohms,}$$

résistance série équivalente à une résistance parallèle R_r telle que :

$$R_r = \frac{X_L^2}{R_m} = \frac{2,93 \cdot 10^6}{23,6} = 124 \text{ 000 ohms.}$$

On peut aussi facilement se rendre compte de combien diminue le gain de l'étage par suite de l'amortissement des deux circuits. Dans la formule donnant K , dans l'exemple 1, la seule chose qui change alors est le terme $1/10^4$ du dénominateur, qui devient $5,69 \cdot 10^{-4}$. Le gain est donc :

$$K = \frac{1320}{8,75} = 151.$$

Amplification de l'étage changeur de fréquence

Le gain d'un étage changeur de fréquence est donné, approximativement par la relation suivante :

$$K \approx S_c Z_c$$

où S_c est ce que l'on appelle la pente de conversion qui, dans les conditions normales

Pour que la détection ait lieu sans distorsions non linéaires appréciables, il faut que :

$$m \leq \frac{R_t}{R_1} \quad (218)$$

où :

$$R_t = \frac{R_1 R_2}{R_1 + R_2}$$

Exemples

1. — Un détecteur diode précède un amplificateur B.F. dont le gain est $K = 25$. La diode est attaquée par une tension H.F. de 5 volts, modulée à un taux $m = 40$ %. Calculer :

a. — L'amplitude de la tension B.F. appliquée à la grille de l'amplificateur B.F. ;

b. — L'amplitude de la tension B.F. que l'on trouve à la sortie de l'amplificateur B.F.
Nous avons :

$$U_{BF} = 0,4 \times 5 \times 1,41 = 2,82 \text{ volts,}$$

ce qui correspond à 2 volts efficaces.

L'amplitude à la sortie de l'amplificateur B.F. est évidemment :

$$U_a = 2,82 \times 25 = 70,5 \text{ volts.}$$

2. — Une diode détectrice est suivie d'une amplificatrice de puissance, qui donne la puissance maximum pour une tension B.F. de 5 volts efficaces sur sa grille. Calculer :

a. — La tension H.F. qu'il est nécessaire d'appliquer à la diode si $m = 30$ % ;

b. — La tension H.F. nécessaire pour obtenir une puissance de sortie moitié.

Pour la première question, nous appliquons la formule (214), ce qui nous donne :

$$U_{HF} = \frac{U_{BF}}{m} = \frac{5}{0,3} = 16,7 \text{ volts.}$$

Pour la deuxième question, il faut se rappeler que la puissance de sortie varie comme le carré de la tension appliquée à la grille. Autrement dit, si la tension grille augmente n fois, la puissance augmente n^2 fois. Inversement, si la puissance doit augmenter n fois, il faut augmenter la tension appliquée à la grille \sqrt{n} fois. Dans notre cas, pour avoir une puissance 2 fois moindre, il faut diminuer la tension grille dans le rapport $\sqrt{2} = 1,41$, ce qui nous donne $U_{BF} = 11,8$ volts.

3. — Un détecteur diode est suivi d'un amplificateur B.F. dont la résistance de fuite $R_2 = 1 \text{ M}\Omega$. Déterminer :

a. — La valeur maximum de la résistance de charge de détection (R_1) si l'on veut éviter des distorsions non linéaires pour $m = 70$ %.

b. — La valeur de la résistance équivalente d'amortissement qui se trouverait en parallèle sur le circuit accordé L-C, dans le cas de la figure 67 et dans celui de la figure 68.

Pour la première question, nous devons satisfaire la relation :

$$m \leq \frac{R_t}{R_1} = \frac{R_1 R_2}{R_1 (R_1 + R_2)}$$

c'est-à-dire :

$$(R_1 + R_2) m = R_2$$

ce qui nous donne :

$$R_1 = \frac{R_2}{m} - R_2 = \frac{1}{0,7} - 1 = 0,43 \text{ M}\Omega.$$

Pour la deuxième question, d'après les formules (216) et (217), nous avons :

Cas de la figure 67 :

$$R_e = \frac{0,43}{3} = 0,143 \text{ M}\Omega ;$$

Cas de la figure 68 :

$$R_e = \frac{0,43}{2} = 0,215 \text{ M}\Omega.$$

4. — Déterminer la capacité du condensateur C_1 du schéma de la figure 68, si nous avons $R_1 = 300 \text{ 000 ohms}$ et f_{BF} maximum = 10 000 Hz .

On applique la relation (215), ce qui nous donne :

$$C_1 \leq \frac{1}{6,28 \cdot 10^4 \cdot 3 \cdot 10^5} \leq 53 \cdot 10^{-12} \text{ soit } 50 \text{ pF en chiffre rond.}$$

Mais il ne faut pas oublier que C_1 doit constituer, en même temps, un court-circuit pour la H.F. Autrement dit, sa capacitance doit être au moins 20 fois inférieure à R_1 à la fréquence de résonance du circuit L-C, par

Toute la télévision
en 2 volumes

TECHNIQUE de la TELEVISION

par **A. V. J. MARTIN**



Docteur de l'Université de Paris
S. M. I. R. E. — AM. BRIT. I R. E.

Cet ouvrage
de base
fait le point
des
perfectionnements
techniques
les plus récents,
y compris en

- télévision industrielle
- télévision en couleurs
- télévision en relief

**IL EST
COMPLÈTEMENT
A JOUR !**

TOME I

RÉCEPTEURS SON ET IMAGE

Pour faire apparaître l'image sur l'écran du tube cathodique, celui-ci doit recevoir, convenablement amplifiés et détectés, les signaux émanant de l'émetteur. Cette réception pose de nombreux problèmes, qui font l'objet de ce volume avec les questions de la restitution de la composante continue et des méthodes de séparation des signaux de synchronisation.

Voici les têtes de chapitres :

- Principes et textes officiels.
- L'émetteur.
- L'antenne.
- Les circuits à large bande passante.
- La pratique des circuits à large bande.
- L'amplificateur H.F.
- Le changement de fréquence.
- L'amplification M.F.
- La détection.
- L'amplification vidéo-fréquence.
- Composante continue et séparation des signaux de synchronisation.
- La réception du son.
- La réception des standards étrangers.

365 pages grand format avec plus de 400 illustrations. Prix : 1500 F. — Par poste : 1650 F.

TOME II

ALIMENTATIONS - BASES DE TEMPS - COULEUR - RELIEF

Ce volume montre la constitution et le fonctionnement du tube cathodique, puis la façon dont sont engendrées et utilisées les diverses tensions nécessaires à son fonctionnement. Nombre de dispositifs auxiliaires (antiparasites, antifading, etc.) sont enfin examinés.

Voici le plan général :

- Les divers éléments.
- Le tube cathodique.
- Les relaxateurs.
- Déviation électrostatique.
- Déviation électromagnétique.
- Base de temps verticale.
- Base de temps horizontale.
- Chauffage et alimentation H.T.
- Très haute tension.
- Récepteurs multistations et multistandards.
- Circuits auxiliaires (antifading images — commande automatique de luminosité moyenne, etc.).
- Télévision industrielle.
- Bases de la télévision en couleurs.
- Télévision industrielle en relief.
- Récepteurs complets (description).

454 pages grand format avec plus de 600 illustrations. Prix : 1960 F. — Par poste : 2145 F.

Cet ouvrage allie la théorie à la pratique ; c'est ainsi qu'il comprend notamment l'analyse, à titre d'exemple, des schémas complets de trois téléviseurs modernes

SOCIÉTÉ DES ÉDITIONS RADIO

9, rue Jacob, PARIS-6^e — C. C. P. 1164-34

En Belgique : Sté BELGE DES ÉDITIONS RADIO, 204a, Chaussée de Waterloo, BRUXELLES



BULLETIN D'ABONNEMENT

à découper et à adresser à la

SOCIÉTÉ DES ÉDITIONS RADIO

9, Rue Jacob, PARIS-6^e
R.C. 144 ★

NOM
(Lettres d'imprimerie S.V.P. !)

ADRESSE

souscrit un abonnement de 1 AN (10 numéros) à servir à partir du N° (ou du mois de)
au prix de 1.875 fr. (Etranger 2.200 fr.)

MODE DE RÈGLEMENT (Biffer les mentions inutiles)
● MANDAT ci-joint ● CHÈQUE ci-joint ● VIREMENT POSTAL de ce jour au C.C.P. Paris 1.164-34

ABONNEMENT | RÉABONNEMENT | DATE :



BULLETIN D'ABONNEMENT

à découper et à adresser à la

SOCIÉTÉ DES ÉDITIONS RADIO

9, Rue Jacob, PARIS-6^e
R.C. 144 ★

NOM
(Lettres d'imprimerie S.V.P. !)

ADRESSE

souscrit un abonnement de 1 AN (10 numéros) à servir à partir du N° (ou du mois de)
au prix de 1.300 fr. (Etranger 1.550 fr.)

MODE DE RÈGLEMENT (Biffer les mentions inutiles)
● MANDAT ci-joint ● CHÈQUE ci-joint ● VIREMENT POSTAL de ce jour au C.C.P. Paris 1.164-34

ABONNEMENT | RÉABONNEMENT | DATE :



BULLETIN D'ABONNEMENT

à découper et à adresser à la

SOCIÉTÉ DES ÉDITIONS RADIO

9, Rue Jacob, PARIS-6^e
R.C. 144 ★

NOM
(Lettres d'imprimerie S.V.P. !)

ADRESSE

souscrit un abonnement de 1 AN (10 numéros) à servir à partir du N° (ou du mois de)
au prix de 1.250 fr. (Etranger 1.500 fr.)

MODE DE RÈGLEMENT (Biffer les mentions inutiles)
● MANDAT ci-joint ● CHÈQUE ci-joint ● VIREMENT POSTAL de ce jour au C.C.P. Paris 1.164-34

ABONNEMENT | RÉABONNEMENT | DATE :



BULLETIN D'ABONNEMENT

à découper et à adresser à la

SOCIÉTÉ DES ÉDITIONS RADIO

9, Rue Jacob, PARIS-6^e
R.C. 144 ★

NOM
(Lettres d'imprimerie S.V.P. !)

ADRESSE

souscrit un abonnement de 1 AN (6 numéros) à servir à partir du N° (ou du mois de)
au prix de 1.800 fr. (Etranger 2.000 fr.)

MODE DE RÈGLEMENT (Biffer les mentions inutiles)
● MANDAT ci-joint ● CHÈQUE ci-joint ● VIREMENT POSTAL de ce jour au C.C.P. Paris 1.164-34

ABONNEMENT | RÉABONNEMENT | DATE :

Pour la BELGIQUE et le Congo Belge, s'adresser à la Sté BELGE DES ÉDITIONS RADIO, 164, Ch. de Charleroi, Bruxelles-6, ou à votre libraire habituel

Tous les chèques bancaires, mandats, virements doivent être libellés au nom de la SOCIÉTÉ DES ÉDITIONS RADIO, 9, Rue Jacob - PARIS-6^e

IMPOSSIBLE

Impossible, dans ce numéro 231 de **Toute la Radio**, de dire quel est l'article vedette.

S'agit-il du **traceur à double courbe** réalisé par un lecteur et puissamment original ? Est-ce l'**émetteur-récepteur 145 MHz** en partie transistorisé dont Pierre Millot décrit ce mois-ci la mise au point de la partie récepteur et rapporte les résultats obtenus lors d'une récente expérimentation en plein air ?

Est-ce la description de la « troisième main », un petit accessoire dont on ne peut plus se passer lorsqu'on l'a utilisé une fois ? Est-ce la présentation du **générateur FM-4** de Sider, dont les mérites ne sont plus à vanter ? N'est-ce pas plutôt le sensationnel rapport montrant pour la première fois les **oscillogrammes enregistrés à partir des émissions d'un Spoutnik** ?

Pour les passionnés de B.F., ce sera l'article consacré au **Concerto II**, un ensemble pré-amplificateur et amplificateur 8 W réalisé de façon fort ingénieuse dans un boîtier unique de dimensions modestes, à moins que ce ne soit la réponse de Raoul Geffré à quelques détracteurs des **amplificateurs à charge cathodique**, ou encore la suite de l'étude de J. Riethmüller : « D'un maillon à l'autre » et qui traite, dans ce numéro, d'une réalisation de l'auteur en matière de **filtres séparateurs de canaux**.

Sinon, cherchez l'article vedette dans la **Revue de Presse**, qui présente notamment un **amplificateur pour la stéréophonie**, ou dans l'une des habituelles rubriques de ce numéro, qui termine brillamment une année riche en articles de belle tenue et qui en dresse d'ailleurs l'inventaire dans sa **table annuelle des matières**.

Prix : 225 F

Par poste : 235 F

UN OSCAR QUI FERA PARLER DE LUI...

... Mais, cette fois, dans le monde de la TV c'est le dernier récepteur d'images créé par **Radio-Robur**. Cet excellent 90° type « moyenne distance » fait l'objet d'une description exclusive, abondamment illustrée et commentée, dans le numéro 89 de **TELEVISION** (décembre 1958).

Vous trouverez également dans ce numéro qui finit « en beauté » l'an 1958 :

- L'étude d'une maquette de téléviseur « bandes I, III, IV et V » ;
- Un article très documenté et essentiellement pratique de **W. Sorokine** sur la construction des transformateurs et auto-transformateurs ;
- Une analyse des oscilloscopes **Ribet-Desjardins 258 A et 268 A** ;
- Un compte rendu sur les extraordinaires réceptions de la TV italienne à Barcelone ;
- La suite de notre série très appréciée « Le coin du réparateur TV » ;
- Notre fidèle revue de la presse étrangère « **TELEVVU** », particulièrement abondante ce mois-ci ;

Prix : 150 F

Par poste : 160 F

AU SERVICE DE TOUTES LES INDUSTRIES

Telle aurait pu être la devise de l'Exposition **Mécanélec** ; tel pourrait être aussi le sous-titre du numéro 23 d'**ELECTRONIQUE INDUSTRIELLE**, qui par la variété de ses études, retiendra l'attention de tous les industriels. Ceux de la construction métallique et des entreprises de travaux publics seront intéressés par l'utilisation des **jauges de contrainte** ; ceux du secteur automobile par la description d'un projet américain destiné à renforcer la **sécurité routière** ; ceux qui doivent entreposer des denrées avides d'eau trouveront dans ce même numéro le premier d'une série d'articles consacrés aux **mesureurs d'humidité**, sujet inédit dans la littérature technique française.

On trouvera encore dans ce copieux numéro d'**Electronique Industrielle**, outre la rubrique « **A travers la presse étrangère** », des tableaux pour la **conversion en unités métriques des principales mesures anglo-saxonnes** et une étude très documentée sur l'**imprégnation et l'enrobage des éléments électroniques** au moyen de matières plastiques.

Prix : 360 F

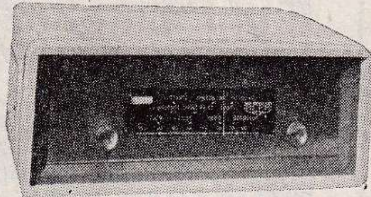
Par poste : 370 F

ÉLÉMENTS CONSTITUTIFS D'UNE VÉRITABLE CHAÎNE HI-FI

1/ "TUNER F.M. UKW 358"

Description dans le numéro de septembre 58 de "Radio-Constructeur"

- Lampes (6 BQ 7 - 6 U 8 - 2 x EF 85 - 6 AL 5 - 12 AU 7 - 1 diode IN 48 - EM 840)
- Entrée H.F. cascade.
- Boîtier H.F. entièrement blindé.
- 2 étages M.F. Discriminateur par double triode EB 91 (6 AL 5).
- Limiteur par diode au germanium.
- Sortie par tube de couplage 12 AU 7.



2 POSSIBILITES D'EMPLOI { — Sortie à niveau fixe.
— Sortie à niveau contrôlable par potentiomètre sur face avant.

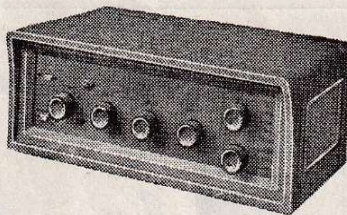
Accord visuel par ruban magique. Présentation luxueuse. Coffret forme visière. Dim. 39x21x15 cm.

COMPLET EN PIÈCES DÉTACHÉES	● FORMULE N° 1 ● La totalité du câblage étant à effectuer par le réalisateur à l'exclusion de la platine H.F. livrée câblée et pré réglée	25.200
	● FORMULE N° 2 ● Livré avec platine M.F., détection et lampe de couplage sur circuits imprimés câblée et pré réglée.	29.500

Nouvel amplificateur HI-FI à circuits imprimés 2/ "PRÉSENCE FAITHFULL"

Descrit dans "Radio-Plans" d'Août 1958

- Puissance nominale 10/12 watts.
- 5 tubes (EF86 - 2XECC83 - 2XEL84) + Redresseur.
- Distorsion harmonique — de 1 %.
- Courbe de réponse rectiligne de 15 pps à 25 000 pps.
- Entrées { Basse impédance 6 mV pour 1 V de sortie.
Haute impédance 200 mV pour 1 V de sortie.
- Bruit de fond : — 80 dB pour 10 W de sortie. Contre-réaction globale 28 dB.



Présentation coffret forme visière. Dimensions : 39 x 21 x 15 cm. L'ENSEMBLE COMPLET, pris en UNE SEULE FOIS ... **36.500**

DERNIÈRE NOUVEAUTÉ

Le premier amplificateur "STÉRÉOPHONIQUE" à la portée de l'amateur "LE STÉRÉO-RELIEF 59"

Descrit dans "Radio-Plans", n° 132 d'octobre 1958

- Ampli « STERÉOPHONIQUE » à double canal intégral
Chaque canal comporte :
- 1 tube double triode ECC83 en préampli. (Les deux premiers éléments triodes utilisés en préampli à gain élevé pour cellule « binofluid »).
 - 2 tubes ECL82 : 1 élément triode utilisé en second préampli. Le 2° élément triode en déphasage-cathodyne. 2 éléments penthode en amplificateurs B.F.
- PUSH-PULL avec dispositif d'équilibrage électrique
TRANSFOS SPECIAUX HI-FI
Double correcteur de courbe sur l'étage d'entrée
Contre-réaction basse impédance
(Présentation sensiblement identique à notre modèle "PRÉSENCE FAITHULL")
L'ENSEMBLE COMPLET, en pièces détachées, pris en une seule fois ... **34.065**

CES PRIX S'ENTENDENT NETS pour Ensembles complets. SE RÉFÉRER DE LA REVUE

42, rue de Chabrol, PARIS-10°
TÉLÉPHONE : PROVENCE 28-31
Expéditions immédiates France Contre Remboursement ou Mandat à la Commande

ACER

42, rue de Chabrol, PARIS-10°
C. C. Postal 658.42 PARIS
Métro . Poissonnière ou Gare de l'Est

"LE SUPER-TRANSISTORS 59"

Descrit dans Radio-Constructeur n° 139, juin 1958

6 transistors + diode au germanium
3 gammes d'ondes (OC - PO - GO)
Contacteur du type « Clavier » 4 touches
Cadre collecteur sur Ferrite de 200 mm

Transfos M.F. à pots fermés

2 ETAGES M.F.

ETAGE B.F. PUSH-PULL

H.P. de 163 mm membrane spéciale

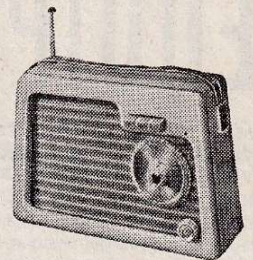
Fonctionne avec pile 9 V. Consommation insignifiante 18 mA. Puissance de sortie 500 mW.

Présentation élégante, coffret uni ou 2 tons. Dim.: 275x190x90 mm.

● UTILISATION SUR VOITURE ●

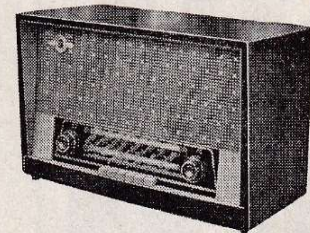
Sur demande, le "Super-transistors 59" peut être fourni avec PRISE D'ANTENNE AUTO. ABSOLUMENT COMPLET, en pièces détachées, **24.235** AVEC transistors et coffret

SUPPLÉMENTS { Pour dispositif « Voiture » 975
FACULTATIFS { Pour antenne télescopique coffret..... 985



"SYMPHONIA 59" — HAUTE FIDÉLITÉ

Prix complets en pièces détachées

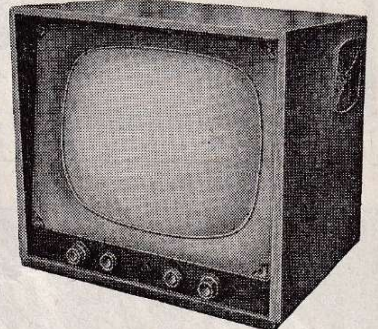


Acer 106	6 tubes	AM 1 HP	27 910
» 302	7	» 2 HP	32 275
» 108	8	» 1 HP	31 225
» RP89	9	» 2 HP	34 905
» 121	9	» 3 HP	40 440
» 122	11	» 3 HP	42 355

Série "SYMPHONIA RELIEF" Bicanal
Nous consulter

TÉLÉVISEUR "RECORD 59" décrit dans le présent numéro

- Rotobloc (entrée cascade).
- Platine MF circuits imprimés ARENA :
— 3 étages MF vision ;
— 2 étages MF son.
- NOUVEAU MATERIEL DE FLEXION ARENA.
Technique nouvelle — Linéarité 0,5 %.
- THT isolement couche papier (imprégnation sous vide).
- Concentration électro-statique.
- Tube cathodique 43 cm (ou 54 cm) court (angle de déflexion 90°).



L'ensemble des pièces pour base de temps	21 460
Les lampes	6 350
La platine et Rotobloc	12 820
Les lampes	6 215
Le tube cathodique 43 cm	23 815
Le haut-parleur	1 735
Le téléviseur complet (sans ébénisterie)	72.395
L'ébénisterie complète	14 450

A C E R
DISTRIBUTEUR GROSSISTE
DU MATÉRIEL TÉLÉVISION
ARENA

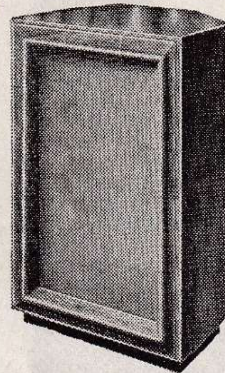
● ENCEINTE ACOUSTIQUE ●

Meuble d'angle exponentiel replié.
Dimensions :

Hauteur : 75 cm
Largeur : 48 cm

Profondeur : 40 cm
Poids : 18 kg

TEINTES : acajou, noyer ou chêne.
PRIX, sans haut-parleurs 19 500
Demandez, contre enveloppe timbrée, notice technique sur cette enceinte.



EQUIPEZ-VOUS

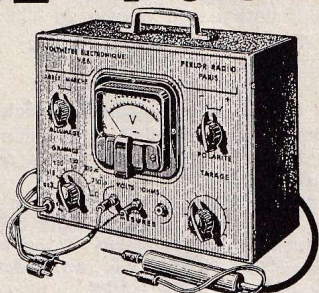
MAINTENANT... VOUS POUVEZ RÉALISER VOUS-MÊME VOS APPAREILS DE MESURES.

Nous enons, en effet, à votre disposition une gamme de montages éprouvés qui mettent à la portée de tous des appareils jusqu'ici réputés coûteux et réservés aux laboratoires.

- + SIGNAL TRACER
- + OSCILLOGRAPHE CATHODIQUE
- + GÉNÉRATEUR B. F.
- + LAMPÈMÈTRE UNIVERSEL
- + GÉNÉRATEUR HF
- + VOLTMÈTRE ÉLECTRONIQUE
- + MÉGOMMÈTRE ÉLECTRONIQUE
- + CONTRÔLEUR UNIVERSEL etc., etc...

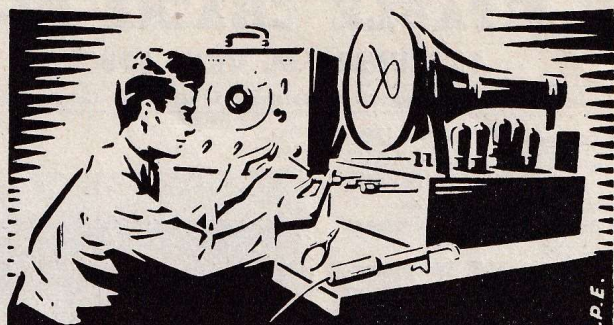
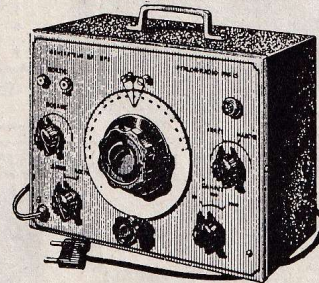
Vous pouvez acquérir ces appareils soit en pièces détachées pour les monter vous-même, soit complets en ordre de marche.

Notice générale sur ces divers appareils contre 100 F en T. P. Indiquez éventuellement l'appareil qui vous intéresse tout particulièrement et nous joindrons la documentation détaillée le concernant.



PERLOR RADIO

16 A, RUE HÉROLD
PARIS (1^{er}). - CENTRAL 65-50
C.C.P. PARIS 5050-96



**COURS DU JOUR
COURS DU SOIR
(EXTERNAT INTERNAT)
COURS SPÉCIAUX
PAR CORRESPONDANCE
AVEC TRAVAUX PRATIQUES**

chez soi
Guide des carrières gratuit N° **RC 812**

ECOLE CENTRALE DE TSF ET D'ÉLECTRONIQUE

12, RUE DE LA LUNE, PARIS-2^e - CEN 78-87

R.P.E.

Pour la Publicité

DANS

**RADIO
CONSTRUCTEUR**

s'adresser à...

PUBLICITÉ ROPY

P. & J. RODET

143, Avenue Emile-Zola - PARIS-15^e

Tél.: SEGur 37-52

qui se tient à votre disposition

T
U
B
E
S

Immédiatement

● TUBES ANCIENS

● TUBES MODERNES

Toujours disponibles

NEOTRON

S. A. des tubes Néotron
3, rue Gesnoux, Clichy (Seine) - Tél. PER. 30-87

Damour



Grand Elliptique

212mm X 322mm TYPE T21-32 PA12

SPÉCIAL POUR RÉCEPTEURS DE LUXE

(Équipement)

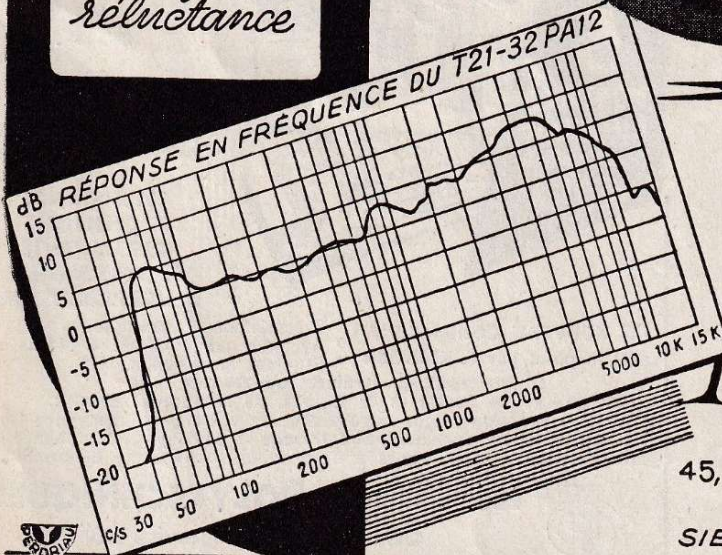
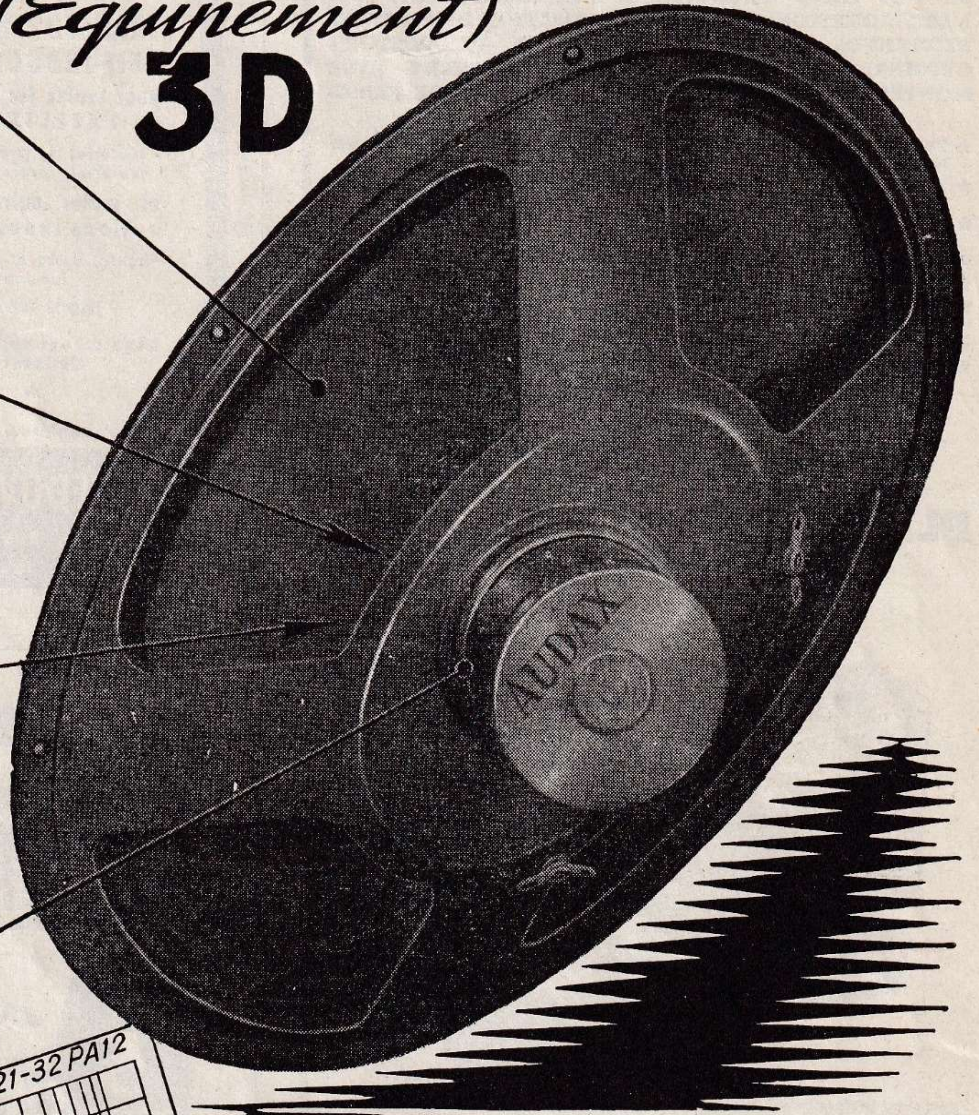
3D

*Diafragme
elliptique
non
développable
(EXPONENTIEL)*

*Bobine
mobile
aluminium
à support
symétrique*

*Induction
d'entrefer
12,000 gauss*

*Circuit
magnétique
à très faible
réductance*



AUDAX

S.A. AU CAP. DE 150.000.000 DE FR^S

45, AV. PASTEUR • MONTREUIL (SEINE) AVR. 50-90

Dép. Exportation:

SIEMAR, 62, RUE DE ROME • PARIS-8^e LAB. 0076

Têtes magnétiques pour STÉRÉOPHONIE et HAUTE FIDÉLITÉ

VOUS TROUVEREZ CI-DESSOUS LA SÉRIE COMPLÈTE DE NOS TÊTES MAGNÉTIQUES QUI PERMETTENT, SOIT L'AMÉLIORATION OU LA TRANSFORMATION DE PLATINES EXISTANTES, SOIT LA CONSTRUCTION DE PLATINES ORIGINALES. LES TÊTES SPÉCIALES PEUVENT ÊTRE MONTÉES SUR TOUTES LES PLATINES DE NOTRE FABRICATION À LA DEMANDE.

- ★ **TYPE STÉRÉO** : Enregistrement/lecture simultané de 2 pistes de 2,2 mm sur bande 6,35 mm, impédance 12 ohms.
- ★ **TYPE E** : Enregistrement/lecture piste 2,2 mm haute ou basse impédance 2.400 ohms.
- ★ **TYPE EBI** : Enregistrement/lecture piste 2,2 mm haute ou basse impédance 30 ohms.
- ★ **TYPE E 6** : Enregistrement/lecture piste 6,35 mm, impédance 30 ohms.
- ★ **TYPE E6HI** : Enregistrement/lecture piste 6,35 mm, impédance 2.400 ohms.
- ★ **TYPE MULTIPISTE** : Enregistrement/lecture simultané de 16 pistes de 1 mm sur bande 25,4 mm, impédance 8 ohms.
- ★ **TYPE F** : Effacement piste 2,3 mm, haute fréquence 120 à 150 kHz.
- ★ **TYPE F6** : Effacement piste 6,35 mm, haute fréquence 120 à 150 kHz.

Bande passante des têtes enregistrement/lecture décrites ci-dessus :

A 38 cm/seconde : 10 Hz à 30.000 Hz.

A 19 cm/seconde : 10 Hz à 20.000 Hz.

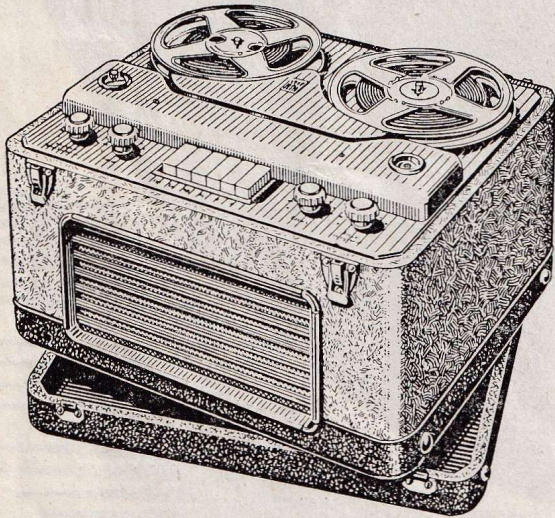
A 9,5 cm/seconde : 10 Hz à 13.000 Hz.

Souffle à 19 cm/seconde < - 65 db.

A 9,5 cm/seconde < - 55 db.

Réponse avec OLIVER 5 A : ± 20 db à 50 Hz. ± 18 db à 10.000 Hz.

PLATINE SALZBOURG 1959



Type semi-professionnel à commande électromagnétique par clavier, arrêt et départ instantanés par embrayage ou débrayage électromagnétique ne donnant aucune tension à la bande. 2 ou 3 vitesses 38 - 19 - 9,5 cm/seconde, pouvant recevoir 2, 3 ou 4 têtes. Possibilité de commandes à distance. Compteurs horaires à remise à zéro incorporés.

Envoi de notre catalogue complet donnant des schémas d'amplificateurs et préamplificateurs, les courbes, la description de 3 autres platines et de nombreuses pièces mécaniques pour la réalisation de platines, contre 200 F en timbres-poste ou coupons réponse internationaux.

★ OLIVER

FONDÉ EN 1937

SPÉCIALISTE DU MAGNÉTOPHONE DEPUIS 1947

5, AVENUE DE LA RÉPUBLIQUE, PARIS (XI^e)

Téléphone : OBE 19-97

Démonstrations tous les jours de 9 à 12 h. et de 14 à 18 h. 30

PUB. BONNANGE

TRANSFORMATEURS VEDOVELLI

*réputés dans le
MONDE ENTIER*

**TRANSFORMATEURS
SELF-INDUCTANCES**
pour toutes les branches
de l'ELECTRONIQUE

• matériel de grande série,
matériel professionnel •

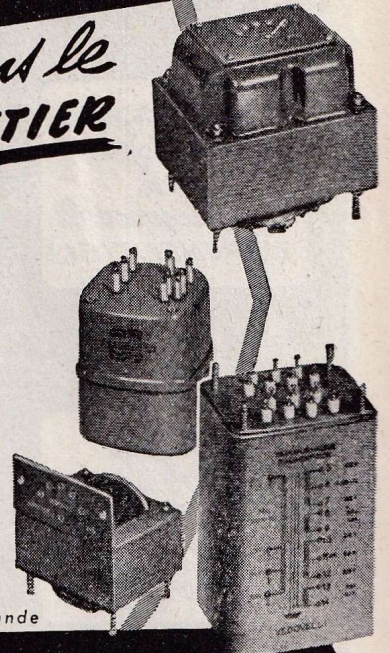
et toutes autres appli-
cations industrielles

- haute, basse et très basse
tension -

jusqu'à 200 KVA

Régulateurs automatiques
de tension

Documentation sur demande



Ets **VEDOVELLI - ROUSSEAU & Cie**

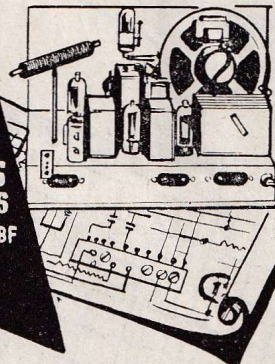
5, Rue Jean-Macé SURESNES (Seine)

tél. LON. 14-47, 14-48, 14-50

EN 3 MOIS...

VOUS CONSTRUIREZ
COMPRENDREZ

5
MONTAGES
DIFFÉRENTS
DONT 1 AMPLI BF
Hi-Fi



ET
VOUS
DEVIENDREZ
un
VRAI
TECHNICIEN
RADIO
et
B. F.
en
ÉTUDIANT
CHEZ VOUS
avec
L'ASSISTANCE
TECHNIQUE
PERMANENTE
ET PERSONNELLE
DE VOS PROFESSEURS

UN NOUVEAU COURS C.P.F. (* Essentiellement pratique.
mis au point par F. KLINGER * Avec un minimum de « Maths ».
et analysant les dernières nouveautés 1958.
300 pages, des centaines de figures, de nombreux schémas.
Pour être renseigné, sans engagement de votre part, demandez tout
simplement notre documentation gratuite en couleurs, accompagnée de
nombreux extraits du cours à notre Nouvelle Branche Electronique

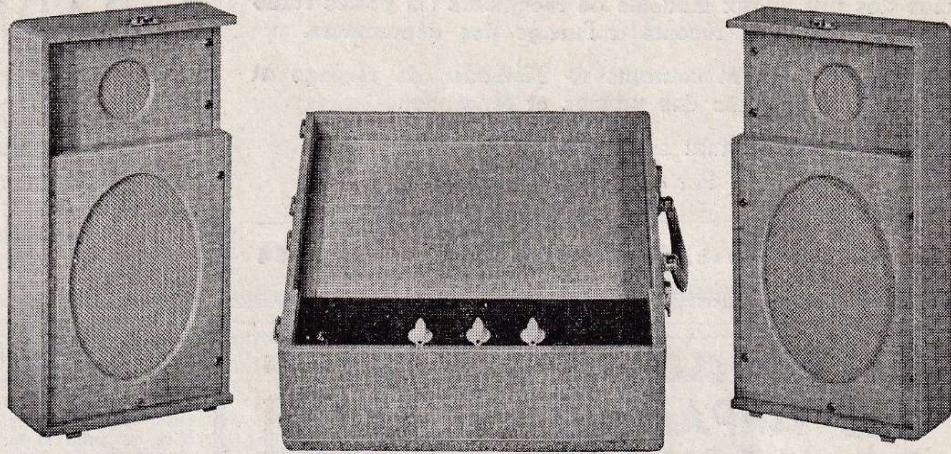


les **COURS POLYTECHNIQUES**
de FRANCE (Service 110)

67, Boulevard de Clichy - PARIS-IX^e

**ENFIN UNE VALISE ÉLECTROPHONE RATIONNELLE
POUR SON STÉRÉOPHONIQUE ET SON RELIEF SONORE**

PRÉVUE POUR 2 H.P. ET 2 TWEETERS



PRIX NET : 7.400 F - Expédition Province port et emballage : 1.500 F

Dimensions extérieures 45x42x23 cm. ★ Gainage plastique luxe ★ Châssis avec plaque gravée prévu pour montage de 26 tubes. Prix net 1.600 F

**EN STOCK : Têtes Pick-up,
Platines changeurs stéréophoniques
et TOUTES PIÈCES DÉTACHÉES
RADIO-TÉLÉVISION**

RADIO COMMERCIAL

27, rue de Rome, PARIS-8^e
GARE SAINT-LAZARE

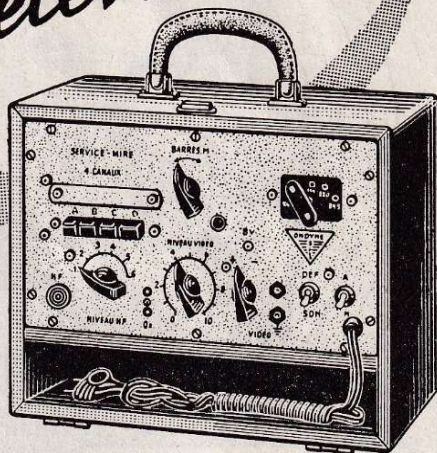
Tél. : LABorde 14-13
C.C.P. : Paris 2096-44
Magasins ouverts tous les jours de 9 à 19 h. (sauf Dimanches, Fêtes et Lundis matin)
RAPY

*le dépannage
en Télévision*

RAPY

SERVICE-MIRE

Gammes H.F. 4 canaux pré-réglables (bandes I ou III) - Oscillateur d'intervalle à quartz interchangeable (11,15 ou 5,5 Mc/s) - Modulation d'image à haute définition - Modulation et sortie vidéo positive ou négative - Atténuateur H.F. à impédance constante - Alimentation sur secteur alternatif 110 à 240 volts - Dimensions : Largeur 310; Hauteur : 240; Profondeur : 185; Poids : 5 kg.



Fournisseur de la R. T. F.

SIDER-ONDYNE

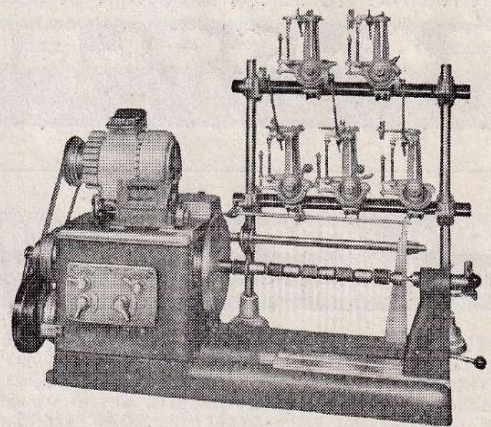
SOCIÉTÉ INDUSTRIELLE D'ÉLECTROTECHNIQUE ET DE RADIOÉLECTRICITÉ
75 ter, rue des Plantes, Paris (14^e) - Tél. LEC. 82-30

MACHINES A BOBINER

pour tous bobinages électriques

Combiné pour

**FILS RANGÉS et
NID D'ABEILLES**



SAUBIEZ

Deux machines en une seule

Ets LAURENT Frères

2 r. du Sentier LYON-4 Tél. 28-78-24

VIENT DE PARAITRE
PAR W. SOROKINE

SCHÉMATHEQUE 58

Description et schémas des principaux modèles de récepteurs (38 postes radio et 11 téléviseurs) de fabrication récente à l'usage des dépanneurs.

Valeurs des éléments ● Tensions et courants ● Méthodes de réglage et d'alignement ● Diagnostic des pannes et réparation

Bel album de 80 pages gr. format sous couverture en couleurs.

PRIX: 900 francs — Par poste: 990 francs

ÉDITIONS RADIO, 9, Rue Jacob, Paris-VI^e — C. Ch. P. 1164-34

RADIO & TV

RAPPEL :

SCHÉMATHEQUES

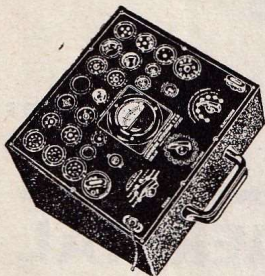
51-52-55-56 épuisées

SCHÉMATHEQUE 53..... 720 F

SCHÉMATHEQUE 54..... 720 F

Par Poste : 792 F

UNE VÉRITABLE ENCYCLOPÉDIE DES APPAREILS DE MESURES



ainsi se présente notre nouveau catalogue général, illustré de plus de 50 photographies. Il contient la description avec prix de près de 80 appareils de mesures, ainsi que blocs pré-étalonnés pour réaliser soi-même tous appareils de mesures, racks pour laboratoire, appareils combinés pour atelier de dépannage, etc..., etc...

Envoi contre 100 francs en timbres pour frais
**LABORATOIRE INDUSTRIEL
RADIOÉLECTRIQUE**
25, RUE LOUIS-LE-GRAND PARIS-2^e
Tél. : OPÉra 37-15

E. N. B.

GRAND CHOIX DE LAMPES RADIO - TÉLÉVISION - TRANSISTORS

GRANDES MARQUES — GARANTIE 1 AN

Prix par quantité (Nous consulter)

TOUTES PIÈCES DÉTACHÉES

FILS — OUTILLAGE — APPAREILS DE MESURES

GRAND CHOIX

DE POSTES - TÉLÉVISEURS - ÉLECTROPHONES

Ouverture d'un important rayon de disques

EXPÉDITION A LETTRE LUE CONTRE MANDAT A LA COMMANDE

BEAUSOLEIL

2, Rue de Rivoli - PARIS-IV^e - ARC. 05-81
AUTOBUS 69 - 76 - 96 C. C. P. PARIS 1807-40 MÉTRO : SAINT-PAUL

MATÉRIEL INTROUVABLE AILLEURS

FRANÇAIS et d'IMPORTATION

(U.S.A., ANGLETERRE, ALLEMAGNE, NOUVELLE-ZÉLANDE, CANADA, ITALIE, etc...)

50 TYPES DE RÉCEPTEURS DE TRAFIC de 10.000 à 200.000 F

50 TYPES D'ÉMETTEURS toutes puissances de 5.000 à 500.000 F

30 TYPES DE GROUPES ÉLECTROGÈNES, 11es marques, 11es puissances

NOMBREUX APPAREILS DE NAVIGATION (aérienne et marit.)

APPAREILS de MESURE, PIÈCES DÉTACHÉES TROPICALISÉES, etc.

et toutes pièces détachées et accessoires :

Condensateurs, bobinages, H.P., pick-up, résistances, cadrans,

lampes, transistors, décolletage, etc.

LE STOCK LE PLUS IMPORTANT EN EUROPE

des prix sans concurrence, matériel garanti 1 AN

DEMANDEZ NOS LISTES EN JOIGNANT 40 F EN TIMBRES

CIRQUE-RADIO, 24 BOULEVARD DES FILLES-DU-CALVAIRE,
PARIS (XI^e) VOLTAIRE 22.76 et 22.77

La ligne de 44 signes ou espaces : 200 francs (demande d'emploi : 100 F). Domiciliation à la revue : 200 F. PAIEMENT D'AVANCE. — Mettre la réponse aux annonces domiciliées sous enveloppe affranchie ne portant que le numéro de l'annonce.

PETITES ANNONCES

● OFFRES D'EMPLOI ●

Dem. J.H. 17 à 25 ans, aimant électronique, radio et B.F. pour câblage petite mécanique, mise au point et étude si capable. Ecr. Revue n° 287 av. curriculum vitæ.

● DEMANDES D'EMPLOI ●

Dépan. TV-radio, 27 ans, sér. réf. ch. situation st. toutes rég. sauf région paris. Midi de préf. Lgt si pos. Ecr. Revue n° 280.

● ACHATS ET VENTES ●

Vends 12.000 F Contrôleur 13 K Guerpillon, avec adaptateur pr mes. R et C. Parf. état. Fiche étalonnage 0,5 % récente jointe. Ecr. Revue n° 293.

Vends Générateur H.F. 100 D Lérés très bon état et volubateur d'alignement assorti. Détail et prix contre envel. timbr. Revue n° 294.

INGÉNIEUR RADIO-ÉLECTRONICIEN

PAR CORRESPONDANCE

... et vous gagnerez immédiatement
au moins **100.000 FR. par mois**

Quels que soient votre âge, votre résidence et le temps dont vous disposez, vous pouvez facilement suivre nos cours qui vous conduiront progressivement et de la façon la plus attrayante à une brillante situation.

Demandez sans aucun engagement pour vous la DOCUMENTATION gratuite à la première École de France.

ÉCOLE PROFESSIONNELLE SUPÉRIEURE

21, RUE DE CONSTANTINE. PARIS VII^e

LE MICROPHONE DYNAMIQUE **MELODIUM**

TYPE HF 111

à haute impédance



Il améliore la
qualité de vos
enregistrements



MELODIUM

Le HF 111 équipe
les principales
marques de
MAGNÉTOPHONES

296, RUE LECOURBE - PARIS 15^e
Tél. : LEC. 50-80 (3 Lignes)

VIENT DE PARAÎTRE

RADIO DÉPANNAGE MODERNE

par R. DE SCHEPPER, Ing. A. & M.

Tout ce qui concerne l'équipement d'un atelier de dépannage (construction et emploi des appareils de mesure nécessaires) et toute la technique moderne du dépannage et de la mise au point : méthodes rationnelles de vérification, table analytique pour la recherche des pannes, alignement, cas difficiles, etc. Abaques et tables numériques.

Cet ouvrage condense la plus belle expérience en matière de dépannage.

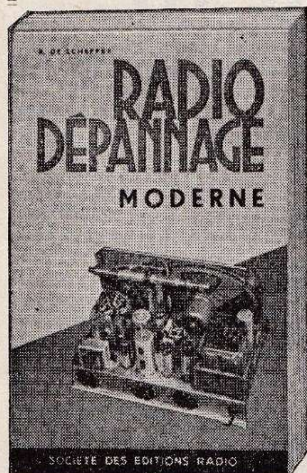
★

Un volume de 184 pages (format 160 x 240) illustré de 208 schémas et croquis sous couverture en trois couleurs.

★

PRIX : 900 F
Par poste : 990 F.

Sté des ÉDITIONS RADIO
9, RUE JACOB — PARIS-VI^e



RECTIFICATION

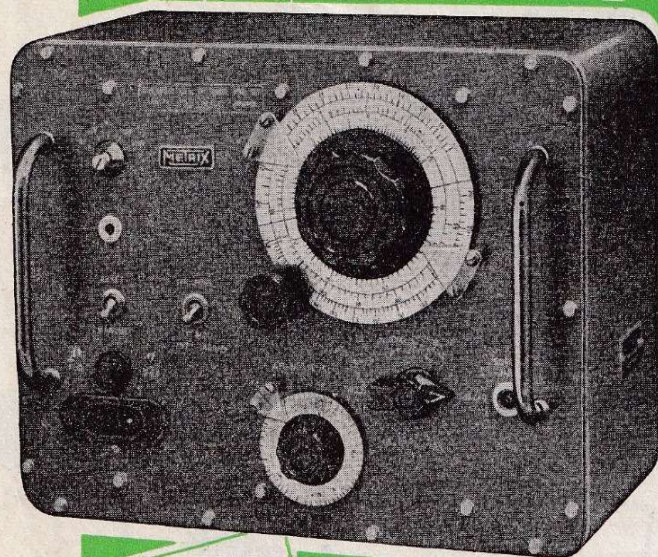
Pour dissiper toute confusion, les COMPTOIRS CHAMPIONNET, 14, rue Championnet s'excusent d'avoir par inadvertance dénommé un de leur électrophones :

Le MÉLODIUM

alors que cet appareil n'a rien de commun avec :

MÉLODIUM S. A.

le fabricant de microphones bien connu, et dont la marque déposée "MÉLODIUM" est utilisée depuis 1928



ACCESSOIRES

- Atténuateur 20 dB - 75 Ω
- Modulateur à cristal à large bande de modulation.

ANNECY — FRANCE

GÉNÉRATEUR VHF

925 DE SERVICE

- couvre tous les standards TV : 5 à 230 Mc/s
- permet les mesures de sensibilité : atténuateur à piston de précision de mode H 11
- extrême simplicité d'utilisation
- oscillateur VHF de conception professionnelle
- gammes usuelles TV (20 - 40, 100 - 230 Mc/s) de développement maximum
- faible encombrement.

CARACTÉRISTIQUES

Fréquence : 5 à 230 Mc/s en 6 gammes précision = 1 %
Tension de sortie : 10 μ V à 100 mV sur une charge de 75 Ω
Modulation : 0 et 30 % — 800 c/s
Alimentation : 110 - 130 - 160 - 220 - 250.

COMPAGNIE GÉNÉRALE DE MÉTROLOGIE

METRIX

Agents : Publiditec-Domenach

AGENTS : PARIS, 16, rue Fontaine (9^e) TRI. 02-34 • BORDEAUX, 5 bis, Allées de Chartres, Tél. 48-60-67 • CAEN, 11, Place St-Martin, Tél. 29-55 • LILLE, 8, rue du Barbier Moës, Tél. 54-82-88 • LYON, 8, Cours Lafayette, Tél. Moncey 57-43 • MARSEILLE, 71, rue de la République (2^e), Tél. Colbert 78-60 • NANTES, 4, rue du Bâtonnier Yves-Guinaudeau, Tél. 140-61 • NICE, 6, rue du Lycée, Tél. 539-30 • STRASBOURG, 15, Place des Halles, Tél. 32-48-32 • TOULOUSE, 10, rue Alexandre-Cabanel, Tél. MA 35-84 • MONTPELLIER, M. Alonso, 32, Cité industrielle, Tél. 72-73-16 • ALGER, R. Roujas, 13, rue Rovigo • TUNIS, M. Timsit, 11, rue Al-Djazira • ALLEMAGNE : A. Wiegand und Sohn, DUSSELDORF • ANGLETERRE : Solartron, THAMES DITTON • ARGENTINE : Meryland Srl, BUENOS-AIRES • AUSTRALIE : Electronic Industries Imports, CARLTON • AUTRICHE : Lipschitz, VIENNE • BELGIQUE : Drva, BRUXELLES • BRÉSIL : Staub, SAO-PAULO • CANADA : Wholesale Radio and Electronics, TORONTO • ESPAGNE : Geico Electrica, BARCELONE • FINLANDE : O.Y. Nyberg, HELSINGFORS • GRÈCE : K. Karayannis & Co, ATHÈNES • ITALIE : U. de Lorenzo, MILAN • LIBAN : Anis E. Kehdi, BEYROUTH • NORVÈGE : F. Ulrichsen, OSLO • PORTUGAL : Rualdo Lda, LISBONNE • SUÈDE : E. Ferner, BROMMA • SUISSE : Ed. Bieuel, ZÜRICH • SYRIE : Estéfane & Co, DAMAS • U.S.A. : American Metrix Corp., CAMDEN 3 N.J.



LAMPES

GARANTIE TOTALE
12 MOIS

BLOCS BOBINAGES — Grandes Marques
472 kilocycles .. 875 Avec B.E. 950
455 kilocycles .. 795 Avec Ferroxcube 1.350



JEUX DE M. F.

472 kilocycles 550
455 kilocycles 595

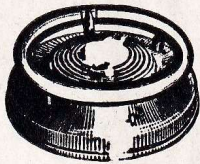
RECLAME

Le bloc + M.F. Complet 1.200

ÉCLAIRAGE PAR FLUORESCENCE

UN CHOIX IMPORTANT DE REGLETTES ET CIRCLINES

● Réglettes se branchant comme une lampe ordinaire, sans modifications.



Long. 0,60 m.
En 110 V 1.550
En 220 V, suppl. 250

● REGLETTES A TRANSFO INCORPORE

Livrées complètes avec starter et tube
,37 m 1.750 | 1,20 m 2.850
0,60 m 1.750 | CIRCLINE 4.750
(Pour toute commande, bien préciser 110 ou 220 volts)

CHARGEURS DE BATTERIES

N° 1 : Chargeur mixte permettant de charger les batteries de 6 et 12 volts au régime de :

3 ampères sur batteries 6 volts.
2 ampères sur batteries 12 volts.

PRIX avec pinces .. 4.950

N° 2 : Même modèle muni d'un ampèremètre de contrôle.

Dim. : 130 x 130 x 130 mm.

5 ampères pour 6 v.
3 ampères pour 12 v.
PRIX 7.500

GARANTI UN AN

FERS A SOUDER

« SIMPLET » 980
75 watts 1.100
100 watts 1.250
(Précisez à la commande le voltage désiré.)
(Les fers à souder sont livrés complets AVEC CORDON.)



PLATINE "TEPPAZ"

16, 33, 45 et 78 tours.
Pick-up réversible à 2 saphirs. Moteur synchrone, parfaitement équilibré ne transmettant aucune vibration.
Arrêt automatique.
PRIX 6.850
En valise, gainée 2 tons 8.950

"PATHÉ-MARCONI" Platine "Mélodyne 129"
L'appareil de reproduction idéal pour les amateurs de HAUTE-FIDELITE.

PRIX 7.150

EN VALISE, gainée 2 tons 9.500

CHANGEUR « 319 » PATHE

4 vitesses, changeur à 45 tours
PRIX 14.000

14, Rue Championnet — PARIS-XVIII^e
Tél. : ORNano 52-08 — C.C.P. 12358-30 — PARIS
Métro : Porte de Clignancourt ou Simplon
Expéditions immédiates PARIS-PROVINCE
contre remboursement ou mandat à la commande

1T4 ..	550	6M6 ..	950	25A6 ..	950	AF3 ..	850	E438 ..	850	ECL82 ..	760
1R5 ..	570	6M7 ..	850	25L6 ..	980	AF7 ..	850	E444 ..	1.500	EF6 ..	800
1S5 ..	580	6N7 ..	1.250	25Z5 ..	850	AK1 ..	950	E446 ..	850	EF8 ..	850
2A6 ..	850	6N8 ..	495	25Z6 ..	840	AK2 ..	950	E447 ..	850	EF9 ..	750
2A7 ..	850	6P9 ..	455	27 ..	850	AL4 ..	950	E452T ..	850	EF11 ..	950
2B7 ..	850	6Q7 ..	750	35 ..	850	AZ1 ..	480	EABC80 ..	840	EF40 ..	840
3Q4 ..	570	6U8 ..	680	35W4 ..	380	AZ41 ..	550	EAF42 ..	570	EF41 ..	605
3S4 ..	570	6V3 ..	645	42 ..	850	CBL1 ..	950	EB4 ..	850	EF42 ..	760
3V4 ..	570	6V4 ..	340	43 ..	850	CBL6 ..	950	EBC3 ..	950	EF80 ..	495
5U4 ..	980	6V6 ..	850	47 ..	850	CF3 ..	950	EBC41 ..	450	EF85 ..	495
5Y3 ..	450	6X2 ..	495	50B5 ..	605	CF7 ..	950	EBF89 ..	450	EF86 ..	760
5Y3GB ..	570	6X4 ..	340	56 ..	850	CK1 ..	980	EBF2 ..	850	EF89 ..	420
5Z3 ..	950	9BM5 ..	450	57 ..	850	CL2 ..	950	EBF80 ..	490	EK2 ..	950
5Z4 ..	400									EL3N ..	850
6A7 ..	850									EL41 ..	495
6A8 ..	850									EL42 ..	680
6AB8 ..	570									EL81F ..	1.065
6AF7 ..	550									EL84 ..	420
6AJ8 ..	530									EM4 ..	760
6AK5 ..	550									EM34 ..	760
6AK8 ..	840									EM80 ..	530
6AL5 ..	420									EM85 ..	530
6AQ5 ..	420									EY51 ..	495
6AT6 ..	455									EY81 ..	645
6AT7 ..	680									EY82 ..	495
6AU6 ..	495									EY85 ..	645
6AV6 ..	420									EZ4 ..	760
6AX2 ..	645									EZ80 ..	340
6B7 ..	850									EZ81 ..	420
6BA6 ..	375									EZ90 ..	340
6BA7 ..	605									GAZ32 ..	910
6BE6 ..	530									GAZ1 ..	380
6BQ5 ..	420									OA50 ..	320
6BQ6 ..	1.520									OA70 ..	320
6BQ7 ..	680									PC84 ..	680
6BX6 ..	495									PCF80 ..	680
6BY6 ..	495									PCF82 ..	680
6C5 ..	990									PL81 ..	935
6C6 ..	850									PL81F ..	1.065
6BC6 ..	680									PL82 ..	570
6CD6 ..	1.890									PL83 ..	570
6CK6 ..	570									PY80 ..	605
6DQ6 ..	1.520									PY81 ..	645
6DR6 ..	1.065									PY82 ..	495
6E8 ..	850									UAF42 ..	570
6F5 ..	850									UBC41 ..	460
6F6 ..	850									UBC81 ..	460
6F7 ..	850									UBF80 ..	495
6H6 ..	600									UCH42 ..	605
6H8 ..	850									UCH81 ..	530
6J5 ..	800									ECL82 ..	760
6J6 ..	850									UF41 ..	605
6J7 ..	800									UL41 ..	680
6K7 ..	780									UM4 ..	760
6L6 ..	950									UY41 ..	450
6L7 ..	700									UY85 ..	430

EN RÉCLAME

MINIATURE

6AL5 - 6AQ5 - 6AT6 - 6AV6 - 6AU6 - 6BA6 - 6BE6
6X4 - 6CB6 - 6P9

La série de 10 lampes 3.100

12AT6 - 12AU6 - 12AV6 - 12BA6 - 12BE6 - 35W4
50B5 - 6BA6 - 6AL5 - 6AQ5

La série de 10 lampes 2.980

RIMLOCK

AZ41 - EAF42 - EBC41 - ECC40 - ECH42 - EF40 - EF41
EL41 - GZ41 - UAF42

La série de 10 lampes 3.500

UAF42 - UBC41 - UCH42 - UF41 - UL41 - UY41
EF41 - GZ41 - EF42 - EF40

La série de 10 lampes 3.400

NOVAL

ECC81 - ECH81 - EF80 - EBF80 - ECL80 - PL81 -
PY82 - ECC83 - ECC82 - EY81

La série de 10 lampes 3.850

BATTERIES

2 x 1T4 - 3Q4 - 2 x 3S4 - DK92 - 1S5 - 117Z3 -
1L4 - 1R5

La série de 10 lampes 3.700

9J6 ..	1.065	58 ..	850	CL4 ..	950	EBL1 ..	1.290
12AT6 ..	420	75 ..	850	CL6 ..	950	ECC40 ..	1.065
12AT7 ..	680	76 ..	850	CY2 ..	840	ECC81 ..	680
12AU6 ..	495	77 ..	850	DAF91 ..	530	ECC82 ..	680
12AV6 ..	420	78 ..	850	DAF96 ..	645	ECC83 ..	760
12AX7 ..	760	80 ..	570	DF91 ..	530	ECC85 ..	680
12BA6 ..	380	117Z3 ..	645	DF92 ..	530	ECP1 ..	850
12BE6 ..	530	506 ..	605	DF96 ..	645	ECH80 ..	680
15A6 ..	570	807 ..	3.400	DK92 ..	570	ECH3 ..	850
16A5 ..	570	1883 ..	570	DK96 ..	840	ECH11 ..	950
17Z3 ..	645	ABC1 ..	950	DL92 ..	570	ECH21 ..	950
19D8 ..	530	ABL1 ..	950	DL95 ..	570	ECH42 ..	605
21B6 ..	1.065	AB1 ..	900	DM70 ..	645	ECH81 ..	530
24 ..	850	AB2 ..	900	E424 ..	850	ECL80 ..	570

TRANSFORMATEURS D'ALIMENTATION

● GARANTIE UN AN ●

Bobinage cuivre. Type à encastrer :
120, 140, 220 et 240 volts à isolement renforcé.

65 mA. 2 x 300, 6 V 3, 5 V ou 6,3 V 850
75 mA. 2 x 350, — 990
100 mA. 2 x 350, — 1.700
120 mA. 2 x 350, — 1.980



AUTO-TRANSFORMATEUR

110-220 volts - 80 watts 1.100
220-110 volts - 100 watts 1.500

UN OUTIL INDISPENSABLE



TOURNEVIS AU NÉON "NÉO-VOC"

Grâce à son tube au néon à grande sensibilité (65 volts) permet :

- De déterminer la phase et le neutre d'un courant ;
- De rechercher la polarité d'une tension ;
- De connaître la fréquence 25 ou 50 périodes ;
- De vérifier si l'isolement est convenable ;
- De suivre les circuits allumage auto et moto, etc. Prix 720

● MESURES ●

Contrôleur miniature « Centrad »

Tube néon - Cadran 4 couleurs - Boîtier bakélite. Livré en carton avec cordons et modes d'emploi de 16 et 24 pages, dont un pour l'automobile. Prix 4.200

CONTROLEUR « CHAUVIN-ARNOUX »

Contrôleur universel 28 calibres. Boîtier extraplat. Galvanomètre à noyau aimanté. Commande 2 positions. Prix 11.900

HETERODYNE MINIATURE « CENTRAD »

Fonctionne sur tous courants 110-130 V. Le cadran gradué en mètres et en kilohertz forme tableau de conversion fréquences, longueur d'ondes .. 11.249
Adaptateur pour secteur 220-240 volts. Prix 450



CADRE ANTIPARASITES "MÉTÉORE"

Présentation élégante - Cadre à colonnes 24x24x7

Gravure interchangeable 1.100
A lampe amplifi H.F. 6 B A 6 3.250

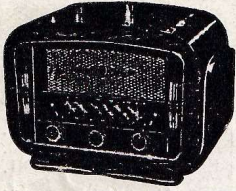
COMPTOIRS CHAMPIONNET

CATALOGUE GÉNÉRAL

(40 pages - Pièces détachées, Ensembles, Tourne-disques, etc...)
(Joindre 200 francs pour frais, S.V.P.)
DOCUMENTATION SPÉCIALE (Nos récepteurs en ORDRE DE MARCHÉ contre enveloppe timbrée

RAPY

LE "PIGMET"



Dimensions : 320 × 200 × 180 mm
SUPER-HETERODYNE 5 LAMPES

« Rimlock »

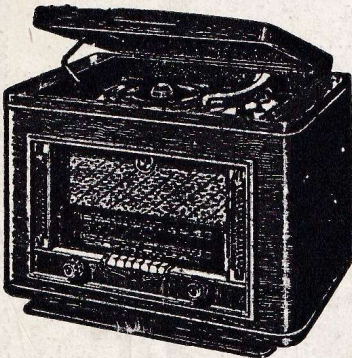
Fonctionne sur tous courants 115 volts
3 gammes d'ondes (OC-PO-GO)

PRESENTATION ABSOLUMENT
INÉDITE

Le récepteur absolument complet en
pièces détachées 10.500

CABLE, REGLÉ
EN ORDRE DE MARCHÉ **11.500**
(Port et emballage : 850 F)

LE "MENUET" RADIO-PHONO



Alternatif 110 à 240 volts
A CLAVIER 7 touches

4 gammes d'ondes OC-PO-GO-BE

2 STATIONS PRÉREGLEES
AUTOMATIQUES

« Radio-Luxembourg » et « Europe n° 1 »
Cadre antiparasite à air blindé
Antifading

HAUT-PARLEUR spécial HI-FI

Tonalité « graves-aiguës » variable
Présentation grand luxe

TOURNE-DISQUES

4 vitesses « Pathé Marconi » Réf. 129.
Dimensions : 570 × 375 × 270 mm

EN ORDRE
DE MARCHÉ **36.500**

Le même modèle, mêmes caractéristiques,
sans clavier

EN ORDRE DE MARCHÉ **30.800**
(Port et emballage : 1.900 F)

"FLORIDE"

Dimensions : 440 × 290 × 210 mm

Alternatif 6 lampes : 4 gammes d'ondes
+ position P.U.

Cadre antiparasite incorporé orientable
Sélectivité et sensibilité remarquables
COMPLET, en pièces détachées **14.870**

EN ORDRE
DE MARCHÉ **15.800**

Le même modèle, sans cadre antipara-
sites. COMPLET, en pièces détachées
13.400

EN ORDRE
DE MARCHÉ **14.800**

(Port et emballage : 1.400 F)

4 Affaires

"LE BAMBINO 57"

Récepteur économique
d'un excellent rendement

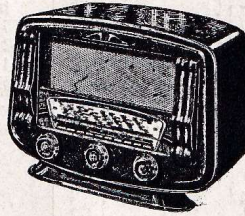
Récepteur alternatif 5 lampes
4 gammes d'ondes (OC-PO-
GO-BE)
PRISE PU

Secteur alternatif 110 à 240 V.
Coffret plastique vert ou blanc.

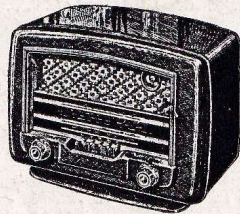
Dimensions : 300 × 210 × 170 mm
COMPLET en p. dét. **11.200**

EN ORDRE
DE MARCHÉ .. **11.950**

(Port et emballage : 850 F)



"LE PROVENCE"



ALTERNATIF 6 LAMPES

Fonctionne sur secteur
alternatif 110 à 240 volts

CLAVIER MINIATURE
5 TOUCHES

4 gammes d'ondes
(OC-PO-GO-BE-PU)

Cadre Ferroxcube orientable
Coffret plastique vert, façon
lézard ou blanc.

Dimensions : 320 × 235
× 190 mm.

COMPLET en pièces détachées **13.900**

EN ORDRE DE MARCHÉ **14.800**

(Port et emballage : 950 F)

"LE MELODY"

Récepteur de luxe
grandes performances

Clavier 7 touches

2 stations préreglees

● Radio-Luxembourg

● Europe n° 1

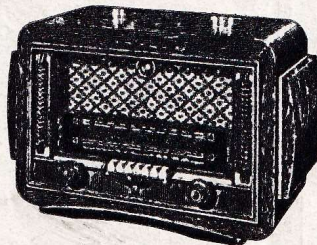
Cadre à air blindé
orientable

Dim. : 47 × 27 × 20 cm

COMPLET, en pièces
détachées ... **18.500**

EN ORDRE DE MARCHÉ **19.500**

(Port et emballage : 1.400 F)



UN ÉLECTROPHONE HI-FI DE LUXE

"LE PRÉLUDE"



● Relief sonore ●

Contrôle séparé de « graves »
et des « aiguës »

Tourne-disques 4 vitesses
Haut-parleur spécial 21 cm
dans couvercle dégonflable
formant baffle.

Dimensions : 410 × 295
× 205 mm

COMPLET,
en pièces détachées **20.300**

EN ORDRE
DE MARCHÉ **23.500**

(Port et emballage : 1.100 F)

LE "SUPER NOVAL 567"



Dimensions : 280 × 210 × 170 mm

RECEPTEUR ECONOMIQUE

D'UN RENDEMENT SENSATIONNEL

Fonctionne sur secteur alternatif 110-
245 V. 4 lampes « Noval » 4 gammes
d'ondes

PRESENTATION TRES SOBRE

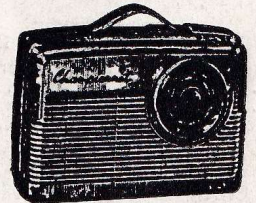
Le récepteur absolument complet, en
pièces détachées **12.000**

CABLE, REGLÉ
EN ORDRE DE MARCHÉ **12.800**

(Port et emballage : 850 F)

RECEPTEUR PORTATIF A
TRANSISTORS

"CHAMPIONNET 59"



Dimensions : 285 × 180 × 110 mm
6 transistors + diode au germanium.
Cadre Ferrite incorporé de 200 mm.
Haut-parleur spécial 127 mm. Haute
fidélité. Changement d'onde par clavier
3 touches. Transistors interchangeables
montés sur supports. Piles 9 volts très
longue durée. Luxueux coffret polysty-
rène avec poignée plastique. Cadran mo-
lette grande visibilité.

Vendu exclusivement
EN ORDRE DE MARCHÉ **24.500**

(Port et emballage : 850 F)

RECEPTEUR PORTATIF
A TRANSISTORS

"CHAMPIONNET 58"

Dimensions : 250 × 190 × 85 mm
5 transistors + diode au Germanium

2 gammes d'ondes (PO-GO)

Clavier 3 touches (Arrêt-PO-GO)

Cadre Ferrite 220 mm incorporé :

Coffret gainé 2 tons grand luxe

EN ORDRE
DE MARCHÉ **21.900**

Le même modèle

AVEC PRISE AUTO SPECIALE

EN ORDRE
DE MARCHÉ **22.500**

(Port et emballage : 850 F)

• ÉLECTROPHONE •

● AMPLI HI-FI puissance 3 watts, sec-
teur alternatif 110-240 volts.

● Haut-parleur grand diamètre dans
couvercle formant baffle.

EN ORDRE DE MARCHÉ

★ Avec platine « TEPPAZ » .. **17.500**

★ Avec plat. « MELODYNE » **18.500**

(Port et emballage : 950 F)

14, Rue Championnet - PARIS-VIII^e

Tél. : ORNano 52-08 - C.C.P. 12358-30 - PARIS

Métro : Porte de Clignancourt ou Simplon

Expéditions immédiates PARIS-PROVINCE
contre remboursement ou mandat à la commande

COMPTOIRS CHAMPIONNET

CATALOGUE GÉNÉRAL

(40 pages - Pièces détachées, Ensembles, Tourne-disques, etc...)

(Joindre 200 francs pour frais, S.V.P.)

DOCUMENTATION SPÉCIALE (Nos récepteurs en
ORDRE DE MARCHÉ contre enveloppe timbrée
RAPY