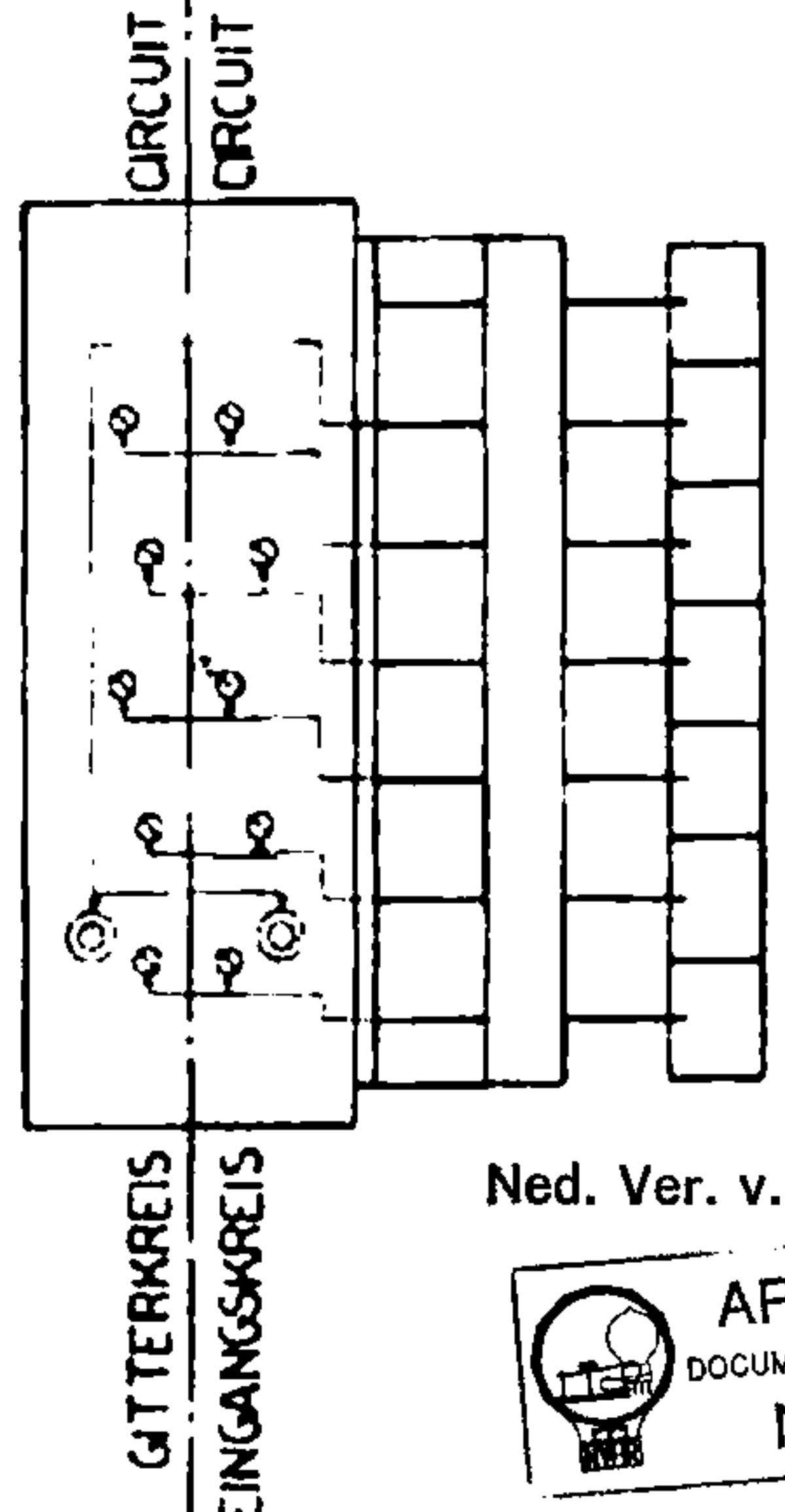
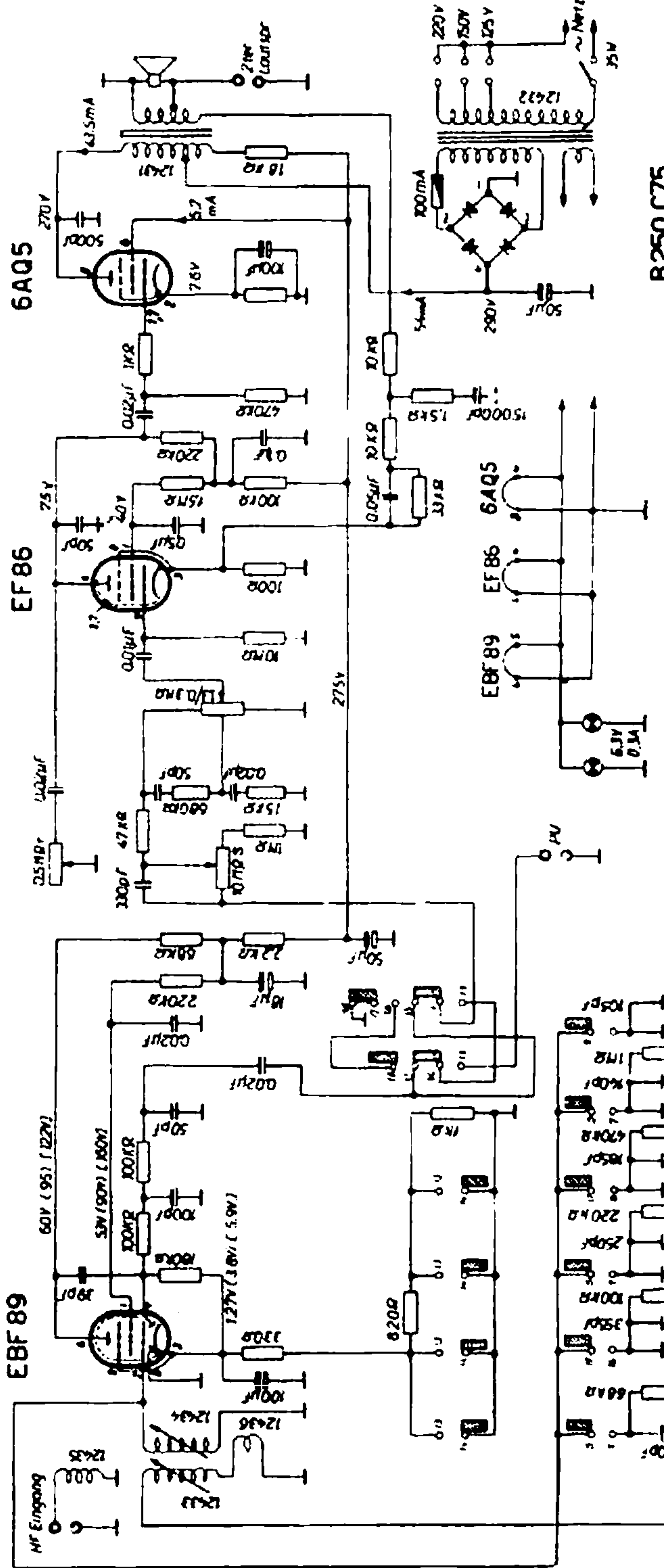
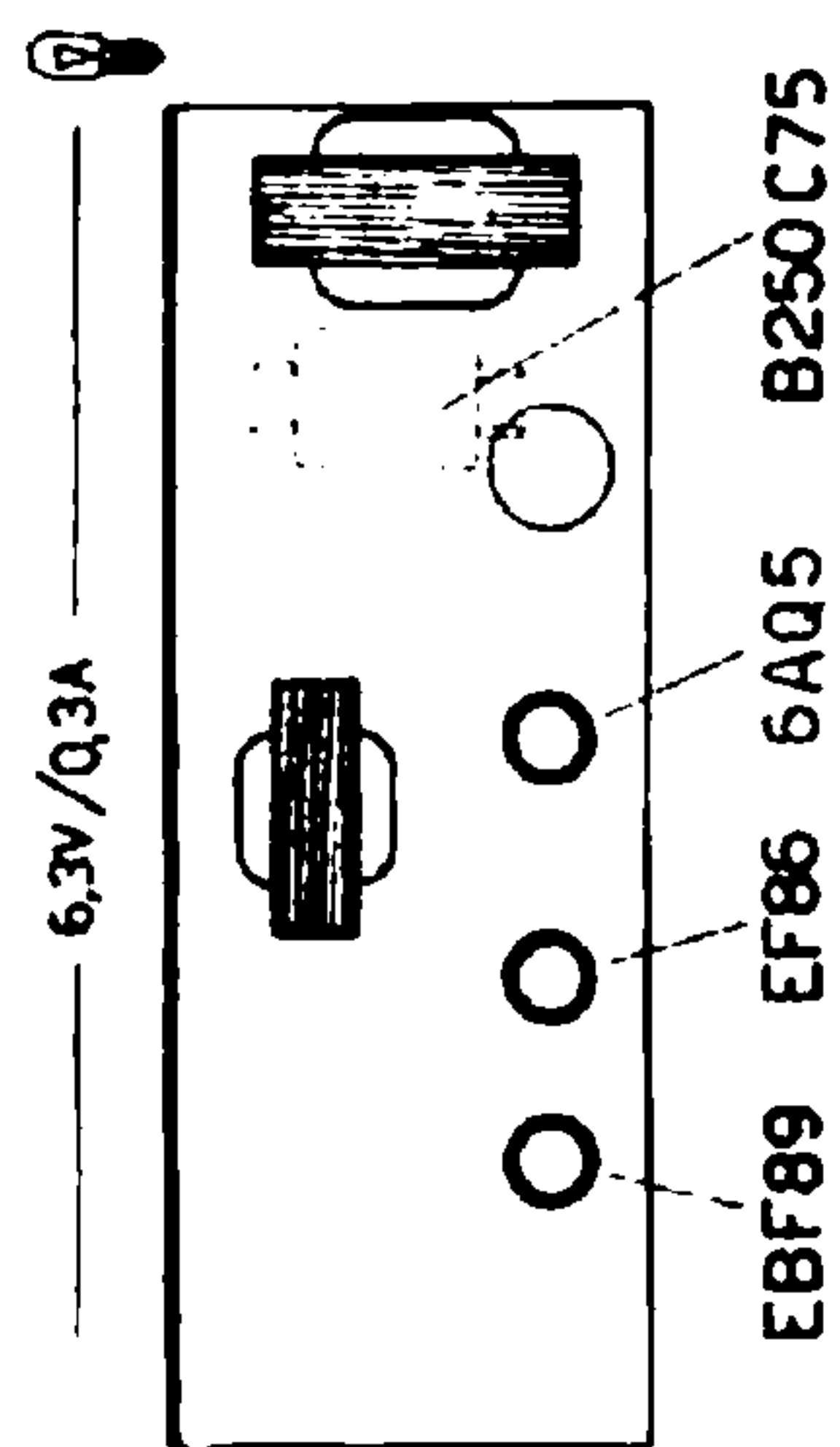
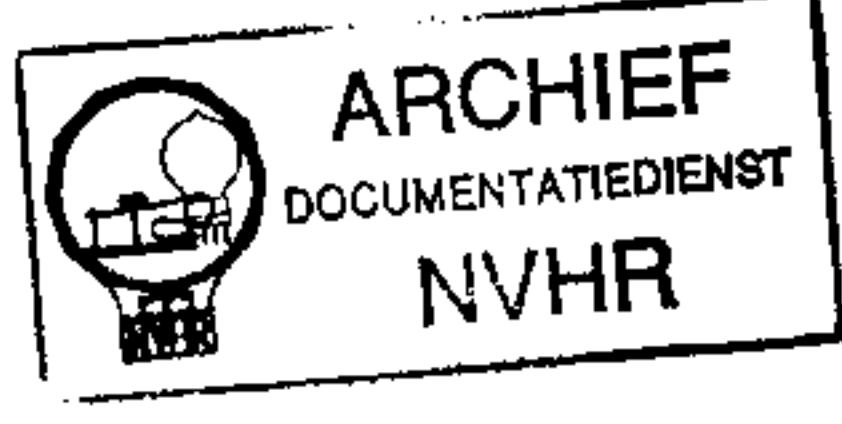


Bienphonie - Neggis

ABSTIMMFREQUENZEN - FREQUENCES D'ACCORD



Ned. Ver. v. Historie v/d Radio



B250 C75

TASTEN IN UMSTELLUNG - BOUTONS POSITION REPOS

1	2	3	4	5	6	7	8	9	10	11	12	13	14	15	16	17	18
<input type="checkbox"/>	<input type="checkbox"/>	<input type="checkbox"/>	<input type="checkbox"/>	<input type="checkbox"/>	<input type="checkbox"/>	<input type="checkbox"/>	<input type="checkbox"/>	<input type="checkbox"/>	<input type="checkbox"/>	<input type="checkbox"/>	<input type="checkbox"/>	<input type="checkbox"/>	<input type="checkbox"/>	<input type="checkbox"/>	<input type="checkbox"/>	<input type="checkbox"/>	<input type="checkbox"/>
KIPPSCHALTER																	
Netz																	
			I 208			II 274			III 307			IV 340					

ohne Klauter () ()
Leve I II III IV

HF-TR Mod. 5961

WEGES

Adress:

Zusatz:

11074

S. A. VELECTRA AG. BIJEL