

Technische Informationen

GRUNDIG

ZEITSCHRIFT FÜR ELEKTRONIK, RADIO-, FERNSEH- UND TONBANDTECHNIK



1-74

Inhaltsübersicht

Heft 1/74

21. Jahrgang

HIFI-STEREO-TECHNIK

Stereo-Rundfunk-Tunerverstärker
RTV 1020 243

Gesamtschaltplan nach Seite 254

FÜR DEN JUNGEN TECHNIKER

Logische Schaltungen mit integrierten
Schaltkreisen 256

FERNSEHGERÄTE-TECHNIK

Neue Chassis und Technik
für Schwarzweiß-Empfänger 258

VIDEORECORDER-TECHNIK

Fernbedieneinsatz für professionelle
Videorecorder
mit Zählerstandsspeicher 267

Blockschaltbilder vor Seite 267

TONBAND-TECHNIK

Neues Zubehör für Tonbandgeräte 271

DIGITAL-TECHNIK

Die
GRUNDIG Datensichtgeräte-Familie 272



GRUNDIG TECHNISCHE INFORMATIONEN

Zeitschrift für Electronic,
Radio-, Fernseh- und Tonband-Technik

Herausgeber: GRUNDIG AG
Zentralbereich
Technik und Produktion
Technisches Schrifttum TS 5
8510 Fürth, Kurgartenstraße 37

Redaktion: G. Pfäfflin
Fernruf: (09 11) 70 37 82 (Bezieherkartel)
(09 11) 70 35 92 (Redaktion)

GRUNDIG TECHNISCHE INFORMATIONEN

erscheinen in zwangloser Folge und werden auf Anforderung kostenlos an Fachgeschäfte und Fachwerkstätten sowie die in diesen Betrieben tätigen Werkstattleiter und Service-Techniker abgegeben. Allen übrigen Interessenten ist der Bezug gegen eine Schutzgebühr von 6.— DM pro Jahr (einschließlich Versandkosten) möglich, zahlbar auf Postcheckkonto Nürnberg 368 79, GRUNDIG AG, 8510 Fürth. (Die Bestellung erfolgt am einfachsten auf Zahikartenabschnitt.) Die Schutzgebühr für Einzelhefte beträgt 1,50 DM.

Herausgabedatum: Februar 1974

Druck: Karl Müller, 8542 Roth

Unveränderter Nachdruck von Beiträgen aus GRUNDIG TECHNISCHE INFORMATIONEN ist bei ausführlicher Quellenangabe und Zusendung von Belegexemplaren ohne weitere Genehmigung gestattet.

Änderungen vorbehalten!

Neues Zubehör für Tonbandgeräte

GRUNDIG bietet nunmehr zwei besonders hochwertige Mikrofone an. Das Monomikrofon GCM 319 sowie das Stereomikrofon GCMS 332. Beide arbeiten nach dem Kondensator-Prinzip und erhalten ihre Vorspannung über einen Mittelkontakt in der Mikrofonbuchse des Tonbandgerätes.

Nachfolgend eine Aufstellung der gemeinsamen Daten bzw. der Unterschiede beider Mikrofone.



Charakteristik:

Niere, das heißt der Schall, der von vorn auf das Mikrofon trifft, wird bevorzugt aufgenommen.

Niere, das heißt der Schall, der von vorn auf das Einzelmikrofon trifft, wird bevorzugt aufgenommen.

Anwendungsgebiet:

Sprache und Musik; auch in akustisch nicht ausgebauten Räumen. Bei paarweiser Verwendung auch für Stereo geeignet.

Sprache und Musik in Stereo; auch in akustisch nicht ausgebauten Räumen.

Frequenzgang nach Sollkurve:

± 3 dB ± 3 dB

Akustische Arbeitsweise:

Druckgradientenempfänger Druckgradientenempfänger

Feld-Leerlauf-Übertragungsfaktor bei 1000 Hz (bei 20 V Versorgungsspannung):

≥ 0,95 mV / μbar ≥ 0,95 mV / μbar

Impedanz:

1000 Ω 1000 Ω pro Kanal

Pegeldifferenz:

— < 2 dB

Stromaufnahme (bei 20 V Versorgungsspannung):

max. 0,7 mA max. 1,4 mA

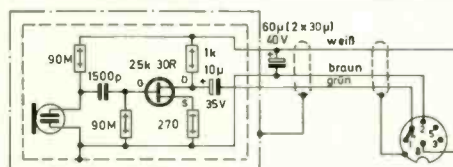
Auslöschung bei 180°:

> 15 dB > 15 dB

Sonstiges:

Zum Verlängern der Mikrofonleitungen dient das Verlängerungskabel 391.

Mit Hilfe des Adapterkabels 278 a können zwei GCM 319 für Stereo-Aufnahmen verbunden werden.



Das Schaltbild zeigt GCM 319. Bei GCMS 332 entspricht dieses ungefähr der Schaltung des Einzelsystems. Unterschiedlich ist nur die Beschaltung des Steckers, linkes Mikrofon liegt auf 1, rechtes Mikrofon liegt auf 4 des Steckers. Die Versorgungsspannung vom Steckerpunkt 8 erhalten beide zugeführt.

Zum Verlängern der Mikrofonleitungen dient das Verlängerungskabel 391.

Die Kanalzuordnung des Einzelmikrofons ist am Boden zu ersehen. Dabei bedeutet: rote Kappe (R) = rechter Kanal, gelbe Kappe (L) = linker Kanal.

Die Vorderseite des Mikrofons, d. h. die Stelle, bei der das Mikrofon die größte Empfindlichkeit aufweist, befindet sich über dem GRUNDIG-Emblem.

Die Mikrofone können aufeinandergesteckt und gegeneinander verdreht werden. Wegen der Richtwirkung der Mikrofone ergibt sich dadurch bereits ein guter Stereo-Effekt. Für diese Art von Aufnahme dient der beige-fügte Tischfuß. Einen ausgeprägten Stereo-Effekt erhält man, wenn die Mikrofone getrennt voneinander aufgestellt werden. Durch das Stativgewinde (3/8") im Boden des Mikrofons ist es möglich, zum Aufstellen ein Fotostativ zu benutzen.

(Fortsetzung Seite 271)

K. TRAUB
G. BENECKE

RTV 1020 HiFi

nach DIN 45500

Stereo
2-Raum-Stereo
4 D-Stereo

Mit dem RTV 1020 wurde ein HiFi-Receiver der Spitzenklasse geschaffen, der in seiner Konzeption Erfahrung und modernste Schaltungstechnik vereint. Das flache Gehäuse in Pultform mit übersichtlich angeordneten Flachbahnreglern gibt dem Gerät ein der professionellen Technik und der Leistung entsprechendes studiomgemäßes Aussehen. Die Möglichkeit der Beschallung von 2 getrennten Räumen, sowohl separat wie gemeinsam, mit sehr hohen Leistungen — 2 x 50/70 Watt bzw. 4 x 30/60 Watt Nenn/Musik —, die wahlweise auf die Hälfte reduziert werden können, sowie die Anschlußmöglichkeit für 4 D-Quadrophonie gewährleisten eine universelle Anwendbarkeit.

Mannigfaltige Bedienungs- und Abstimmhilfen erleichtern den Gebrauch des Gerätes und machen es dem technischen Laien vielfach erst möglich, die hohe Qualität des Gerätes voll auszunutzen. Neben der automatischen Scharfabstimmung,

UKW-Rauschunterdrückung, FM-Feldstärkeanzeige, Mono-Stereo-Umschaltautomatik, Kurzschlußautomatik usw. sind insbesondere die Tunoscope-Anzeige für optimale Senderabstimmung, der Preomat mit 7 UKW-Feststationen, die lediglich durch Antippen von Berührungstasten abgerufen werden, die Super-tunoscopeschaltung zum bequemen Übertragen ausgewählter Sender von der Hauptskala auf den Preomaten und die NF-Ausgangspegelanzeige zu nennen.

Bei der völligen Neuentwicklung sowohl des HF-, ZF- wie des NF-Teiles in kommerzieller Schaltungstechnik wurde bewußt auf den Einsatz von integrierten Schaltungen verzichtet, die zwangsläufig eine Standardisierung der Schaltungsauslegung mit sich bringt.

Bevor der Schaltungsaufbau und deren Wirkungsweise ausführlich beschrieben wird, werden im Folgenden zunächst einige Besonderheiten kurz aufgeführt.

Im FM-Teil wird durch eine spezielle Dimensionierung der HF-Vorstufe eine hohe Übersteuerungsfestigkeit und die Vermeidung bzw. Reduzierung unerwünschter Mischprodukte erreicht. Außerdem verhindern besondere Maßnahmen Frequenzverwerfungen des Oszillators auch bei sehr großen Eingangsspannungen. Das mittels Kapazitätsdioden abstimmbare Mischteil wird über UKW-Berührungstasten mit hoher Wiederkehrgenauigkeit in einer neuartigen thermisch sich gegenseitig kompensierenden Schaltungsanordnung gesteuert.

2 hochselektive 4-Kreisfilter am Eingang des FM-ZF-Verstärkers mit großem linearen Phasenbereich und geringer Verstimmung bei Änderung der Übertragungspegel bis hin zu den größten auftretenden HF-Amplituden und die Auslegung der Begrenzer-Verstärkerstufen auf beste AM-Unterdrückung unter besonderer Berücksichtigung der bei Stereo auftretenden Bedürfnisse sowie der

Bild 1



Ratio-Detektor mit hoher und breitbandiger AM-Unterdrückung und geringem Klirrfaktor und geringer Intermodulation gewährleisten hohe Trennschärfe und ausgezeichnete Übertragungsgüte.

Das Tunoscope-Abstimmtableau für genaue Mittenabstimmung wird durch einen pegelabhängigen Anzeigeverstärker in symmetrischer Schaltung gesteuert, der gleichzeitig für die Anzeige der Senderübertragung von der Hauptskala auf den Preomaten in einer neu entwickelten Super-tunoscopeschaltung mit Hilfs-NF-Oszillator und Verhältnisdemodulator dient. Mit dem Tunoscope-Abstimmtableau gekoppelt ist eine schaltbare automatische UKW-Stillabstimmung (Muting).

Die neue Mono-Stereo-Umschaltautomatik besitzt durch einen Differential Eingang für die Pegelsteuerung eine hohe Temperaturstabilität.

Im AM-Teil erfolgt die Antennenspannungszuführung bei MW und LW über Induktivitäten zur Erhöhung der Spiegelfrequenzsicherheit und zur Verminderung der Oszillatorstrahlung. Eine neuartige Regelung der Mischstufe mittels elektronisch geregelter Emittergegenkopplung gestattet die verzerrungsfreie Verarbeitung hoher Antenneneingangsspannungen bei geringer Inter- und Kreuzmodulation. Der abwärtsge-regelte Transistor der 1. ZF-Stufe arbeitet gleichzeitig als Regelverstärker für die Mischstufe. Das Abstimmanzeigeelement arbeitet bei FM als Feldstärkeanzeige.

Der NF-Verstärker besitzt Anschlußmöglichkeiten für 6 Lautsprecher: Raum 1 Stereo, Raum 1 4 D-Quadro, Raum 2 Stereo. Bei 4 D-Quadro-Betrieb kann die Schallintensität der hinteren Lautsprecher unabhängig von den vorderen mit einem Schieberegler variiert werden, der bei Raum 2-Betrieb gleichzeitig als Lautstärkeregler wirkt. Die beiden „Echt“-Komplementär-Doppelendstufen in Emitterbasisschaltung zur Erhöhung der Störfestigkeit gegen von den Lautsprecherleitungen aufgenommene Störspannungen werden durch eine bei beiden Halbwellen verzögerungsfrei wirksame Kurzschlußautomatik sicher geschützt. Eine dreifache thermische Absicherung durch zwei Thermoschalter an der Endstufen-Kühlschleife und einen im Netztransformator bieten Schutz gegen Überhitzung jeglicher Art.

Durch eine thermisch stabilisierte Logarithmierschaltung werden die Pegel der Lautsprecherausgänge in linearer Teilung zwischen 0 und -40 dB angezeigt.

Schaltungsaufbau (siehe Schaltbild des RTV 1020 nach Seite 254).

UKW-Mischteil

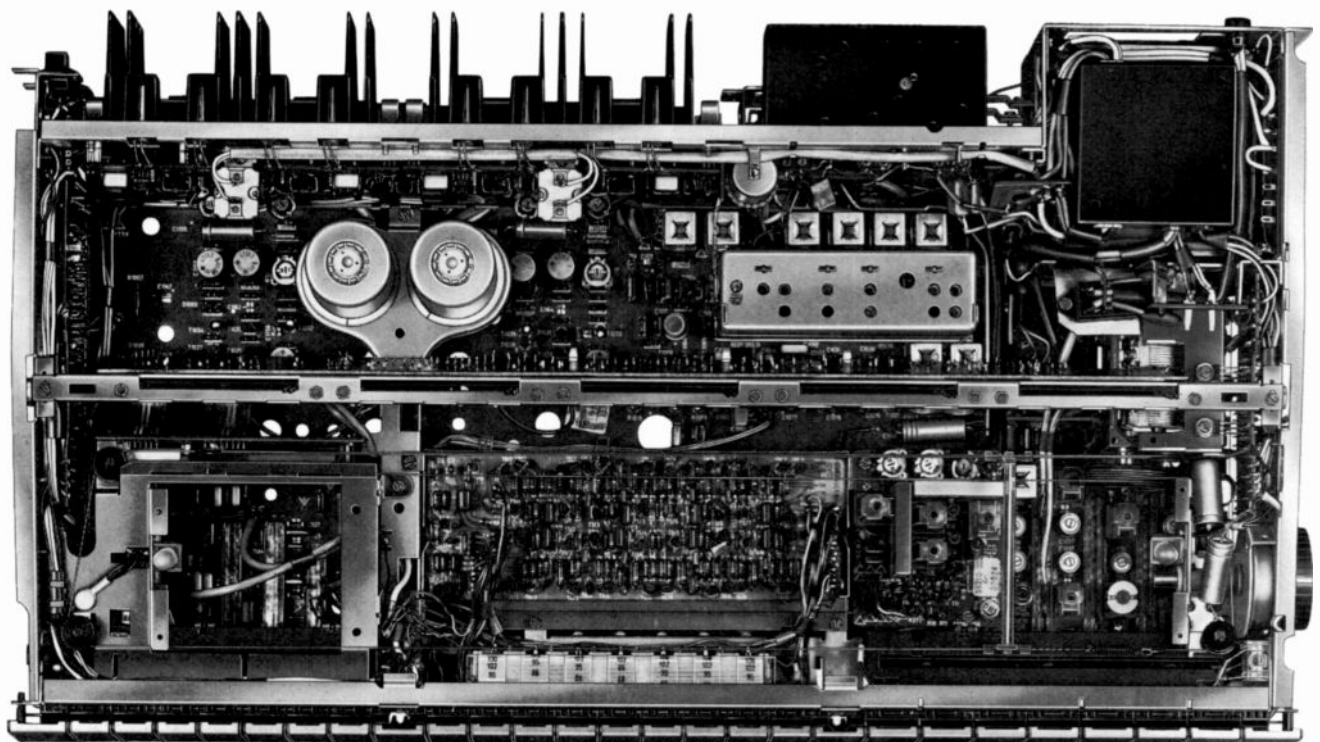
Besonderer Wert wurde bei der Neuentwicklung des UKW-Mischteils auf ein gutes Großsignalverhalten und eine möglichst geringe Beeinflussung der Oszillatorfrequenz durch den HF-Eingangspegel gelegt.

Mangelndes Großsignalverhalten wird in erster Linie durch Kreuzmo-

dulation und Intermodulation zweier oder mehrerer Signale an nichtlinearen Transistorkennlinien hervorgerufen.

Während die Kreuzmodulation, die eine Amplitudenmodulation darstellt, durch nachfolgende Begrenzer weitgehend beseitigt werden kann, entstehen bei der Intermodulation durch Summen- und Differenzbildung unerwünschte Mischprodukte, die eine Frequenzmodulation aufweisen und in den ZF-Bereich fallen. Abhilfe kann hier nur geschaffen werden, indem die Entstehung der unerwünschten Mischprodukte selbst verhindert wird. Dies geschieht in dem neuen Mischteil durch eine dreifache Selektion des Eingangssignals mit abgestimmtem Vorkreis G und einem abgestimmten Bandfilter (E und C) zwischen Vorstufe (T 301) und Mischer (T 303) sowie durch den Einsatz eines speziellen Vorstufentransistors mit langgestreckter Eingangskennlinie in Basis-Basis-Schaltung, bei dem der Vorkreis stromgekoppelt im Emitterzweig liegt. Von großer Bedeutung für das Großsignalverhalten sowie für die AM-Unterdrückung des Gerätes ist eine möglichst große Unabhängigkeit der Oszillatorfrequenz von der Eingangsspannungsamplitude, um zu verhindern, daß neben Frequenzverwerfungen amplitudenmodulierte Störsignale bzw. Nutzsignale eine Frequenzmodulation der Oszillatorfrequenz und damit der ZF hervorrufen, die wie eine Nutzmodulation weiterverarbeitet wird.

Bild 2 Blick in den geöffneten RTV 1020 von oben (Instrumente wurden entfernt)



Die Ursache der eingangsspannungsabhängigen Beeinflussung der Oszillatorfrequenz liegt in der HF-spannungsabhängigen dynamischen Änderung der Eingangskapazität des Mischers, die auf den Oszillatorkreis A wirkt. In derselben Weise, wie es bereits bei ZF-Stufen üblich ist und in Heft 3/1969 der TI auf den Seiten 408-409 ausführlich beschrieben ist, wird hier durch den Widerstand R 310 die dynamische Kapazitätsänderung kompensiert.

Die Abstimmung des Vorkreises, des Bandfilters und des Oszillators erfolgt durch spannungsgesteuerte Kapazitätsdioden. Die Zuführung der Abstimmspannung erfolgt entweder über eines der sieben Abstimmpotentiometer des Preomaten für Feststationen oder über das Abstimmpotentiometer R 51 für die Hauptskala.

Berührungselektronik

Die UKW-Abstimmpotentiometer werden über eine Berührungselektronik geschaltet. Hierfür befinden sich an der Frontseite des Gerätes 8 Berührungsfelder mit Mittelelektrode. Von Sonderfällen abgesehen genügt ein einfaches Antippen der Berührungsfelder, um den gewünschten Sender einzuschalten, d. h. man braucht nicht durch gezieltes Berühren mit dem Finger die Mittelelektrode mit dem umgebenden Berührungsfeld zu verbinden. Beim Antippen der Berührungstasten läuft folgender Vorgang ab: Bei erdbezogenen Stromversorgungsnetzen steht zwischen einem nicht geerdetem Chassis, das über die beiden Netzabblockkondensatoren C 55 und C 56 hochohmig mit dem Netz verbunden ist, und Erde ein Wechselspannungspotential. Wird jetzt beim Berühren der Taste eine galvanische oder bei isoliertem Stand eine kapazitive Verbindung nach Erde hergestellt, fließt über die Basis von T 4 ein Strom in den auf Chassispotential liegenden Emitter, wodurch der Transistor T 4 geöffnet wird. Bei nicht erdbezogenen Netzen oder bei geerdetem Chassis (Anschlußmöglichkeit für Schutzerde) wird durch gleichzeitiges Berühren der Mittelelektrode und des Berührungsfeldes über den mit der Mittelelektrode verbundenen Widerstand R 50 eine Verbindung zur 20,5 V Sekundärwechselspannung des Netztrafos hergestellt, die ebenfalls den Transistor T 4 öffnet. Über den Kollektorstrom von T 4 wird T 5 durchgeschaltet, wobei das im Kollektorzweig von T 5 liegende Lämpchen (L 1 . . . L 8) über R 3 an die 15 V-Betriebsspannung gelegt wird und aufleuchtet.

Der beim Durchschalten von T 5 am Kollektor auftretende Spannungsanstieg gelangt über C 4 und die Dio-

de D 3 als Rückkopplungsspannung an die Basis von T 4, wodurch der Schaltvorgang schlagartig abläuft. Über den Widerstand R 13 wird der Basis von T 4 eine Haltespannung zugeführt, so daß auch beim Loslassen der Berührungstaste der Schaltzustand erhalten bleibt. Über den Kollektor von T 5 wird gleichzeitig auch der Transistor T 6 geöffnet, der wiederum die beiden Transistoren T 7 und T 8 durchschaltet, wodurch das Abstimmpotentiometer an die stabilisierte 30 V-Spannung des FM-Netzteils gelegt wird und die am Potentiometer eingestellte Abstimmspannung an die Kapazitätsdioden des UKW-Mischteils gelangt. Da sowohl der heiße wie auch der kalte Anschluß des Abstimmpotentiometers über die Transistoren T 7 bzw. T 8 geschaltet wird, hebt sich die ohnehin äußerst geringe Wärmeabhängigkeit des Durchschaltwiderstandes der beiden Schalttransistoren in bezug auf die Abstimmspannung weitgehend auf, so daß die Abstimmung thermisch stabil bleibt.

Wird von einer Feststation auf die andere umgeschaltet, beispielsweise von U 1 auf U 7, so läuft beim Berühren der Taste U 7 für die Schaltung mit den Idizes . . . /7 der Schaltvorgang in der bisher beschriebenen Weise ab. U 1 wird jetzt dadurch gelöscht, daß infolge des geringen Kaltwiderstandes des Lämpchens L 7 beim Umschalten zunächst über R 3 ein so hoher Strom fließt, daß durch den kurzzeitig hohen Spannungsabfall an R 3 die Haltespannung über R 13/1 nicht mehr ausreicht, den bisher bestehenden Schaltzustand für U 1 aufrecht zu erhalten.

Während des Umschaltvorganges wird das Gerät stummgeschaltet, um zu verhindern, daß bei der Abstimmspannungsänderung nicht erwünschte Sender kurzzeitig hörbar werden. Hierfür wird ebenfalls der bereits beschriebene, beim Umschalten an R 3 auftretende Spannungsstoß ausgenutzt.

Überschreitet der Spannungsabfall an R 3 eine bestimmte Größe, die durch den Brennstrom eines Lämpchens (L 1 . . . L 8) gegeben ist, wird die Zenerdiode D 2 leitend und somit der Transistor T 1 geöffnet, der wiederum die beiden Transistoren T 2 und T 3 durchschaltet. Damit werden über die beiden niederohmigen Widerstände R 24 bzw. R 23 die Basisvorspannungszuführungen für die beiden ZF-Transistoren T 1005 und T 1 (im ZF-Verstärker 59300-005.00) über die Schalttransistoren T 3 und T 2 an Masse gelegt und die ZF-Transistoren T 1005 und T 1 gesperrt. Die Zeitkonstanten mit den Kondensatoren C 1 im Kollektorzweig von T 1 (Berührungselektro-

nik) sowie C 1016 und C 1042 im ZF-Teil sind so aufeinander abgestimmt, daß das Stummschaltintervall möglichst kurz, die Stummschaltung schlagartig einsetzt, andererseits jedoch knackfrei erfolgt.

Um beim Einschalten des Gerätes die Berührungselektronik in einen definierten Betriebszustand zu zwingen, wird der Einschaltspannungsanstieg der 15 V-Betriebsspannung über den Kondensator C 2 und die Diode D 1 der Basis von T 4/1 zugeführt, wodurch U 1 eingeschaltet wird, mit dessen Abstimmpotentiometer zweckmäßigerweise der meistgehörte Sender eingestellt ist.

Das stabilisierte Netzteil für die 30 V-Abstimmspannung ist in bekannter Weise geschaltet mit der an der Zenerdiode D 1001 gewonnenen Vergleichsspannung und dem Widerstandsteiler R 1009, R 1012 und R 1014 als Stellglied. Die am Emitter des Transistors T 1001 abgenommene 30 V-Oberspannung ist in höchstem Maße unabhängig von Betriebsspannungsschwankungen und Laständerungen und ist thermisch äußerst stabil.

Die abschaltbare und in ihrem Spannungshub durch die antiparallel geschalteten Dioden D 1002 und D 1003 begrenzte Scharfabstimmspannung wird über den Transistor T 1003 dem Stellglied der 30 V-Stabilisierungsschaltung zugeführt. Die Scharfabstimmspannung steuert somit die 30 V-Oberspannung, wodurch ein über dem gesamten Abstimmungsbereich annähernd konstanter Nachstimmhub erreicht wird.

Der FM-ZF-Verstärker

Die Kriterien Trennschärfe, geringe Verzerrungen, geringe Intermodulation, hohe Gleichkanalselektion (capture ratio), Grenzempfindlichkeit und große AM-Unterdrückung sind in hohem Maße von dem gewählten Schaltungsprinzip und Dimensionierungsgrundsätzen des ZF-Verstärkers abhängig. Um den gesteigerten Trennschärfeanforderungen, die bei der heutigen Vielzahl von empfangswürdig einfallenden Sendern, z. T. bei einem Kanalabstand von 200 kHz, gerecht zu werden, mußte die Bandbreite des ZF-Verstärkers möglichst klein gewählt werden (140 kHz). Zur Erzielung möglichst optimaler Werte hinsichtlich der anderen oben angeführten Kriterien ist jedoch eine kleine ZF-Bandbreite schädlich. Durch spezielle Maßnahmen konnte jedoch dieser schädliche Einfluß weitgehend vermieden werden.

Die auf das Mischteil folgenden beiden Vierkreisfilter besitzen Kreise, die durch ein günstiges LC-Verhältnis in ihrer Güte optimiert wurden.

Ihre Kopplungen wurden sehr sorgfältig auf hohe Flankensteilheit und einen über einen weiten Frequenzbereich linearen Phasengang eingestellt.

Die Gruppenlaufzeitdifferenz beträgt $< 1 \mu\text{sec}$ innerhalb eines Übertragungsbereichs von ca. 250 kHz. Der Kollektor des ersten ZF-Transistors liegt nicht am Hochpunkt, sondern am 0,5fachen Anzapf des Kollektorkreises. Hierdurch kann der Kollektorstrom und damit die Steilheit so groß gewählt werden, daß sich mit der am Kollektorkreis sich ergebenden Aufwärtstransformation eine möglichst hohe Verstärkung und eine geringere Bedämpfung des Kollektorkreises ergibt. Außerdem wird eine Verstimmung der Kreise bei unterschiedlichen Antennenspannungen, die insbesondere bei in Begrenzung arbeitendem Transistor durch Änderung der Ausgangskapazität auftritt, verringert. Bei den schmalbandigen Filtern wäre eine Verstimmung äußerst schädlich für eine klirrfaktor- und intermodulationsarme Übertragung.

Zur optimalen Unterdrückung von Störgeräuschen und der synchron mit der FM im ZF-Verstärker auftretenden Eigen-AM besitzen die Begrenzerstufen möglichst hochohmige Emitter- und Basiswiderstände mit kleinen wirksamen Parallelkapazitäten zur Erreichung hoher Grenzfrequenzen. Der Sieb- und Kompensationswiderstand im Kollektorkreis wurde dabei klein gehalten. Mit dieser Schaltungsauslegung wird bereits eingangsseitig im Basis-Emitter-Kreis eine sehr wirksame Diodenbegrenzung mit schnell einsetzender Spitzengleichrichtung erzielt und eine Steuerung des Kollektorstromes durch die bei der Diodengleichrichtung auftretende NF sehr klein gehalten, da diese stark negativ weit über den Kennlinienknick der Eingangsdiode hinaus verschoben wird, bzw. im Übergangsbereich bei noch nicht voll wirksamer Begrenzung durch den Emitterwiderstand gegengekoppelt wird. Der Transistor wird nur durch die positiven und infolge der Diodenbegrenzung weitgehend amplitudenkonstanten Halbwellen geöffnet, wodurch im Zusammenwirken mit der Kollektorbegrenzung eine sehr gute AM-Unterdrückung erreicht wird. Eine durch die NF- und HF-Aussteuerung hervorgerufene dynamische Kapazitätsänderung des Transistors, welche über den Kollektorkreis eine Phasenmodulation zur Folge hätte, wird durch R-C-Glieder am Kollektor kompensiert, wobei der Kondensator gleichzeitig zur Verringerung der bei der Begrenzung erzeugten Oberwellen, insbesondere der in den Empfangsbereich fallenden 9. und 10. dient.

Mit vier ZF-Stufen ist die Verstärkung des ZF-Verstärkers bei hoher Stabilität extrem groß und wird eine sehr früh einsetzende Begrenzung — der -1 dB-Wert liegt bei ca. $1,2 \mu\text{V}$ an 240Ω — und breite AM-Unterdrückung erzielt, was für die Gleichwellenselektion und einen störungsfreien Empfang auch bei großen FM-Hüben außerordentlich wichtig ist. Da jede ZF-Stufe über Selektionskreise verfügt, werden außerhalb des Durchlaßbereichs vorhandene Rausch- und Störfrequenzen abgesenkt und können bei der notwendigerweise breitbandigen Demodulation im Ratio keine in den Hörbereich transponierten Rausch- und Störsignale erzeugen, die das Signal-Rauschverhältnis verschlechtern würden.

Auch der Ratio-Detektor trägt in hohem Maße zur Erfüllung der oben genannten Kriterien bei. Für eine verzerrungsfreie Demodulation dürfen die Phasen- und Amplitudenverhältnisse der FM-Seitenbandfrequenzen in keiner Weise verfälscht werden. Der im RTV 1020 verwendete Breitband-Ratio besitzt, dem breiten Modulationsband bei der Stereoübertragung angepaßt, eine in einem weiten Frequenzbereich absolut lineare Wendekennlinie mit großem Kuppenabstand, wodurch auch die bei der Abstimmung störenden NF-Seiten-Maxima unterdrückt werden. Eine hohe und breite AM-Unterdrückung des Ratios ist besonders wichtig beim Empfang sehr kleiner HF-Signale, bei denen die ZF-Stufen ihre guten Begrenzeigenschaften noch nicht voll erreichen. Welch große Bedeutung eine intermodulationsverzerrungsfreie Übertragung insbesondere beim Stereoempfang hat, sei an einem Beispiel gezeigt. Hierbei werden zur besseren Übersichtlichkeit die NF-Frequenzen des Stereo-Multiplexsignals verwendet.

Die Überlegung gilt jedoch analog für die entsprechenden diskreten FM-Seitenfrequenzen des HF- bzw. ZF-Signals. Besteht das Stereosignal nur aus einem L- bzw. R-Signal mit $f = 1 \text{ kHz}$, so enthält das codierte Multiplexsignal ohne Berücksichtigung des Pilottons im Summensignal die Frequenz 1 kHz und im amplitudenmodulierten Differenzsignal außer dem unterdrückten Träger von 38 kHz die Seitenfrequenzen 37 und 39 kHz. Bei einer Intermodulation des 1 kHz Summensignals mit den 37 und 39 kHz Seitenfrequenzen entstehen durch Summen- und Differenzbildung u. a. die Frequenzen 36 kHz und 40 kHz, die bei der Decodierung wie zum Differenzsignal gehörende Seitenfrequenzen demoduliert werden und als 2 kHz Signal bzw. als K 2 des ursprünglichen 1 kHz Signals am Decoderausgang erscheinen.

Elektronische UKW-Einschaltverzögerung

Um zu verhindern, daß beim Einschalten des UKW-Bereichs während des Hochlaufens der Abstimmspannung für das UKW-Mischteil unerwünschte Sender der Reihe nach hörbar werden, bleibt der ZF-Verstärker nach dem Einschalten kurze Zeit gesperrt.

Hierzu wird die Betriebsspannung für die beiden ZF-Transistoren T 1005 und T 3 über eine Verzögerungsschaltung mit dem Transistor T 1004 geführt. Beim Einschalten bildet der Kondensator C 1017 zunächst einen Kurzschluß, wodurch T 1004 gesperrt ist. Erst wenn die Aufladung über R 1022 und R 1023 die Basis - Emitter - Schleusenspannung überschreitet, schaltet der Transistor durch und legt die Betriebsspannung an die beiden bis dahin gesperrten ZF-Stufen. Die Verzögerung verhindert außerdem, daß kurz vor Erreichen der vollen Abstimmspannung durch die eingeschaltete Scharfabstimmung ein nicht gewünschter Sender eingefangen und gehalten wird.

UKW-Feldstärkeanzeige

Das AM-Abstimmzeigeelement dient bei UKW-Empfang zur Feldstärkeanzeige, die auch hohe Antennenspannungen abzulesen gestattet. Da durch die frühzeitig einsetzende Begrenzung die Ratio-Richtspannung schon bei kleinen Antennenspannungen konstant bleibt, wird für die Anzeige der höheren Eingangsspannungen eine von der ZF-Spannung am Kollektor von T 1 abgeleitete und durch die Diode D 1 gleichgerichtete Spannung der Ratio-Richtspannung aufgestockt und gemeinsam mit ihr der Basis des Transistors T 1009 zugeführt. An dessen Emitter liegt über den Einstellwiderstand R 1065 zur Eichung des Endausschlags das Anzeigeelement, dessen anderer Pol an den Schleifer des Reglers R 1063 führt, der zur Einstellung des Anfangsausschlags dient. Durch die Begrenzungscharakteristik des ZF-Verstärkers bedingt, ähnelt der Verlauf des Anzeigestroms einer logarithmischen Funktion, so daß sowohl kleinste wie große Antennenspannungen gut ablesbar angezeigt werden.

Mit Hilfe der Feldstärkeanzeige kann der Preomat sehr einfach mit den am stärksten einfallenden Sendern programmiert werden oder auch eine drehbare Antenne optimal ausgerichtet werden.

Tunoscope mit Stillabstimmung

Für eine optimale Empfangsgüte ist eine genaue Abstimmung des Empfängers auf den Sender von großer Wichtigkeit. Hierfür wurde eine neue elektronische Tunoscope-Schaltung

mit den Transistoren T 205 . . . T 212 entwickelt, die die exakte Abstimmung auf den Träger über ein Abstimmtableau mit drei Leuchtfeldern optisch anzeigt. Bei richtiger Sender-einstellung leuchtet das mittlere weiße, bei einer FehlAbstimmung nach links oder nach rechts das linke rote bzw. das rechte rote Feld. Es wird also auch die Einstellrichtung für eine genaue Abstimmung angezeigt.

Für die Steuerung der Tunoscope-schaltung wird die Ratio-Differenzspannung herangezogen, die bei Abstimmung auf Trägermitte 0 V beträgt, unterhalb bzw. oberhalb des Trägers positiv bzw. negativ wird.

Diese Differenzspannung wird von Pkt. 12 des ZF-Verstärkers (59300-005.00) über R 1020 (Leitungszug 14) und die Schaltkontakte V 1-V 2 dem Verbindungspunkt der Widerstände R 233 und R 234 zugeführt. Die Betriebsspannung für die Tunoscope-Schaltung liegt mit +7,5 V und -7,5 V symmetrisch zur Masse. Bei negativer Steuerspannung wird der pnp-Transistor T 209 geöffnet und der Transistor T 211 durchgeschaltet, es fließt über R 253, R 254, das Lämpchen L 14 (mit L 11), T 211 und R 247 ein Strom, die rote Anzeigelampe L 14 leuchtet. Die über den Transistor T 212 gesteuerte weiße Anzeigelampe bleibt dunkel, da T 212 mit seiner Basis über den Teiler R 248/R 249 an der geringen Restspannung des durchgeschalteten Transistors T 211 liegt und damit gesperrt ist. Bei positiver Steuerspannung wird der Transistor T 210 über T 208 durchgeschaltet und die rote Anzeigelampe L 12 (mit L 10) liegt über die Widerstände R 246, R 252 und R 251 an der Betriebsspannung.

(Die Funktion der Lämpchen L 10 und L 11 wird bei der Stillabstimmung erläutert). Durch den Spannungsabfall an R 251 liegt der Emitter von T 212 höher als die Basis und T 212 ist gesperrt, d. h. die weiße Anzeigelampe brennt auch jetzt nicht. Bei genauer Abstimmung und Ratio-Differenzspannung 0 V sind die beiden Transistoren T 208 und T 209 und damit auch T 210 und T 211 gesperrt und die roten Anzeigelampen bleiben dunkel. Jetzt fließt über R 253, R 254, die Lämpchen L 11, L 14 und R 248 ein Strom in die Basis von T 212, der Transistor schaltet durch und die weiße Anzeigelampe leuchtet. Über die Widerstände R 243 bzw. R 244 wird den Basen von T 208 bzw. T 209 eine Rückkopplungsspannung zur Beschleunigung des Umschaltvorganges zugeführt.

Außerdem bewirkt dies eine Hysterese der Schaltung, d. h. der vorhandene Schaltzustand bleibt auch bei einer Steuerspannungsänderung in einem gewissen Bereich erhalten.

In der Praxis bedeutet dies, daß man zunächst sehr genau abstimmen muß, um vom Rotbereich in den Weißbereich zu kommen. Die Schaltung ist so ausgelegt, daß Verstärkungen innerhalb des Weißbereichs noch keine Verminderung der Übertragungsqualität verursachen.

Da ohne Empfangssignal die Ratio-Differenzspannung ebenfalls 0 V beträgt und dadurch eine Senderanzeige vorgetäuscht würde, wird die Anzeigeschaltung über die Transistoren T 205, T 206 und T 207 feldstärkeabhängig gesteuert. Die im ZF-Verstärker an R 23 des Basisspannungsteilers für T 3 der letzten ZF-Stufe stehende Gleichspannung ist ohne Empfangssignal so groß, daß über R 25, R 1071 und R 227 der Transistor T 205 geöffnet wird und die Transistoren T 206 und T 207 durchschalten. Dann liegt die Basis von T 207 infolge der gleichgroßen Widerstände R 229 und R 230 auf halber Betriebsspannung, d. h. mit $\pm 7,5$ V auf ca. 0 V. Da auch die Widerstände im Kollektorzweig und Emitterzweig des Transistors T 207 gleiche Größe besitzen, werden über R 231 und R 232 die Transistoren T 210 und T 211 gleichzeitig durchgeschaltet und T 212 gesperrt. Die weiße Lampe L 13 bleibt dunkel, die roten Lampen L 12 und L 14 brennen.

Mit wachsendem HF-Eingangssignal tritt an R 23 durch die Begrenzerwirkung der letzten ZF-Stufe eine negative Richtspannung auf, wodurch jetzt T 205 und damit auch T 206 und T 207 gesperrt werden und die Pegelsteuerung die Anzeigeschaltung nicht mehr beeinflusst. Mit der mittels des Reglers R 222 einstellbaren dem Emitter von T 205 zugeführten Unterlegsspannung kann der Wirkungsbereich der Pegelsteuerung variiert werden. Der Rückkopplungswiderstand R 228 bewirkt ebenfalls eine Umschaltversteilerung und eine Hysterese, so daß kleine Feldstärkeschwankungen nicht auf die Pegelsteuerung eingehen.

UKW-Stillabstimmung

Die den roten Anzeigelampen parallelgeschalteten Lämpchen L 10 und L 11 steuern über einen in ihrem Leuchtfeld liegenden Fotowiderstand R 256, der sich im Gegenkopplungszweig vom Kollektor auf die Basis des Transistors T 1011 befindet, die automatische Stillabstimmung. Die NF-Ausgangsspannung des Ratios gelangt über die hochohmigen Widerstände R 1050 und R 1034 an die Basis des Transistors T 1011, dessen Eingangswiderstand bei ausgeschalteter Stillabstimmung oder unbeleuchtetem Fotowiderstand (Dunkelwiderstand ca. 10 M Ω)

durch die Spannungsgegenkopplung über R 1077 ca. 1 k Ω beträgt. Die dadurch hervorgerufene Teilung der NF-Eingangsspannung wird durch die Verstärkung des Transistors wieder ausgeglichen, so daß die Durchgangsverstärkung ca. 1 beträgt. Bei eingeschalteter Stillabstimmung und Beleuchtung des Fotowiderstandes durch L 10 und L 11 entsprechend der Funktion der Abstimmanzeigeschaltung wird durch den niedrigen Hellwiderstand von R 256 (ca. 300 Ω) der Gegenkopplungsgrad so stark erhöht, daß die Durchgangsverstärkung um ca. 50-60 dB herabgesetzt wird. Ohne Empfangssignal wird somit die Ratio-NF-Spannung nicht weitergeleitet.

Supertunoscope

Um die Programmierung des Preomaten mit den gewünschten Feststationen zu erleichtern, wurde in einer neuen Zusatzschaltung mit den Transistoren T 201 . . . T 204 das Tunoscope zum Supertunoscope erweitert, mit dem ein auf der Hauptskala eingestellter Sender mit Hilfe des Tunoscope-Abstimmtableaus auf den Preomat übertragen werden kann. Ist am Preomat der gleiche Sender wie auf der Hauptskala eingestellt, leuchtet das mittlere weiße Anzeigefeld. Bei unterschiedlicher Einstellung gibt das Aufleuchten des linken bzw. rechten roten Anzeigefeldes die Drehrichtung der Preomat-Abstimmung für Übereinstimmung von Hauptskala- und Preomat-Einstellung an.

Die Funktion basiert auf einem Spannungsvergleich der am Abstimmpotentiometer für die Hauptskala und am jeweiligen Preomat-Abstimmpotentiometer abgegriffenen Abstimmspannungen. Um die Abstimmpotentiometer nicht zu belasten — einige Millivolt Spannungsänderung verursachen bereits mehrere Kilohertz Frequenzabweichung — besitzt die Vergleichschaltung am Eingang eine praktisch belastungsfreie Chopperstufe, die eine phasenabhängige Umwandlung einer Gleichspannung in eine Wechselspannung bewirkt, wobei einer entgegengesetzten Polarität der Gleichspannung einer um 180° gedrehten Phasenlage der Wechselspannung entspricht. Die verstärkte Wechselspannung wird einer Phasenvergleichsstufe in Brückenschaltung zugeführt, die eine der Phasenlage entsprechende positive oder negative Diagonalspannung liefert, welche dem bereits besprochenen Tunoscope-Anzeigeverstärker zugeführt wird.

Bei gedrückter Übertragungstaste (Taste TUN) liegt der Schleifer des Haupt-Abstimmpotentiometers R 51, das hierbei mittels einer über die

Kontakte W 2-W 3 der Basis von T 6/8 zugeführten Spannung eingeschaltet ist, über die Kontakte V 5-V 6 und R 201 am Emitter, der Schleifer des eingeschalteten Preomat-Abstimmpotentiometers über R 202 am Kollektor des Choppertransistors T 201. Dieser Transistor ist mit seinem Emitter über C 202 nur wechsellspannungsmäßig auf Masse bezogen, stellt also für die Abstimmgleichspannung keine Belastung dar.

Die von einem Hilfsoszillator mit dem Transistor T 204 erzeugte Wechselspannung, deren Frequenz ca. 2 kHz beträgt, gelangt über R 215 und C 206 auf die Basis des Choppertransistors T 201, wobei die positiven Halbwellen durch die Basis-Emitter-Diode, die negativen durch die Diode D 201 begrenzt werden.

Ist der Kollektor gegenüber dem Emitter positiv, arbeitet der Transistor in gewohnter Weise, d. h. die Eingangsspannung erscheint am Kollektor um 180° phasengedreht. Ist der Kollektor dagegen negativ, gelangt die Eingangsspannung über die jetzt in Durchlaßrichtung arbeitende Basis-Kollektor-Diode ohne Phasendrehung auf den Ausgang. Sind die Spannungen am Kollektor und Emitter gleich groß, tritt keine Wechselspannung am Ausgang auf. Nach einer phasenlinearen Verstärkung in einer gleichstromgekoppelten Verstärkerstufe mit den Transistoren T 202 und T 203 gelangt die Chopper-Wechselspannung in einer Phasenvergleichsschaltung an den Mittenabgriff eines mit der Oszillatortspule induktiv gekoppelten Kreises. Der Phasenvergleich erfolgt in einer symmetrischen Brückenschaltung mit den Gleichrichterdiolen D 202, D 203, den Richtwiderständen R 212, R 218, R 219, den Ladekondensatoren C 211, C 212 und dem in der Brückendiagonalen zwischen Masse und Kreismitte liegenden Widerstand R 216. Ohne Chopper-Wechselspannung sind die durch Gleichrichtung der induzierten Oszillatorspannung an den Richtwiderständen abfallenden Gleichspannungen gegen Masse bezogen gleich groß, so daß die Diagonalspannung 0 ist. Mit der zugeführten Chopper-Wechselspannung entstehen je nach Phasenlage durch Addition bzw. Subtraktion mit der induzierten Oszillatorspannung unterschiedliche Richtspannungen, was jetzt eine positive bzw. negative Diagonalspannung zur Folge hat. Die Diagonalspannung wird über die Kontakte V 3-V 2 dem Tunoscope-Anzeigeverstärker zugeführt, der in der bereits beschriebenen Weise eine der Steuerspannung entsprechende Leuchtanzeige liefert.

Hierbei ist über die Kontakte W 5-W 6 die Stillabstimmung ständig in Betrieb. Nur beim Leuchten des

weißen mittleren Abstimmfeldes, d. h. bei Übereinstimmung der zu vergleichenden Abstimmspannungen wird das Empfangssignal von der Stillabstimmstufe weitergeleitet. Die feldstärkeabhängige Steuerung des Anzeigeverstärkers wird mittels einer über die Kontakte W 2-W 3 und die Diode D 200 dem Emitter von T 205 zugeführten Spannung während des Übertragungsvorgangs gesperrt.

Decoder mit feldstärkeabhängiger Mono-Stereo-Umschaltautomatik

Der in Modultechnik aufgebaute Decoder arbeitet in der bekannten und bewährten Weise nach dem Matrix-Verfahren mit der getrennten Verarbeitung des Summen- und des Differenzsignals und der rauschvermindernden „hochfrequenten“ Deemphasis im Seitenbandkanal. Optimaler Fremdspannungsabstand, gute Kanaltrennung und äußerst kleine Verzerrungen und Intermodulation sind die herausragenden Merkmale dieses Decoders. Die Mono-Stereo-Umschaltung erfolgt automatisch in Abhängigkeit vom 19 kHz-Pilotton und gleichzeitig von der HF-Feldstärke, um ein Ansprechen der Automatik bei sehr schwachen Sendern oder auch ohne Empfangssignal durch Rausch- und Störfrequenzen, die in den 19 kHz-Bereich fallen, zu verhindern. Die feldstärkeabhängige Richtspannung an R 23 der letzten ZF-Begrenzerstufe wird der Basis des Transistors T 11 zugeführt, der mit T 12 als Differentialstufe geschaltet ist. Solange die Spannung an der Basis von T 11 höher ist als die mit R 14 eingestellte Basisspannung von T 12, ist T 11 gesperrt und T 12 durchgeschaltet.

Über den Kollektor von T 12 und R 22 schaltet auch T 14 durch, dessen Kollektor somit fast auf Massepotential liegt. Die über R 25 dem Decoder zugeführte Schaltspannung sperrt den Seitenbandkanal und läßt damit nur monofonen Empfang zu.

Die vom 19 kHz-Pilotton abgeleitete Schaltspannung, die vom Kollektor des als Richtverstärker arbeitenden Transistors T 13 über den verhältnismäßig hochohmigen Widerstand R 21 und R 22 ebenfalls der Basis von T 14 zugeführt wird, bleibt unwirksam, da bei geöffnetem Transistor T 12 der Transistor T 13 stets durchgeschaltet bleibt. Erst wenn mit wachsender HF-Eingangsspannung durch die negative Richtspannung an R 23 (ZF-Verstärker) die Basisspannung an T 11 so gering wird, daß T 11 öffnet und T 12 sperrt, kann die Steuerung durch den Pilotton wirksam werden. Bei vorhandenem Pilotton wird die negative Richtspannung an R 18 so groß, daß T 14 sperrt. Dadurch steigt die Mono-Stereo-Schaltspannung auf ca.

7 V an und schaltet den Decoder auf Stereobetrieb. Gleichzeitig wird der Transistor T 15 geöffnet und die Stereo-Anzeigelampe L 15 zum Aufleuchten gebracht. Durch den gemeinsamen Emitterwiderstand R 26 und den Rückkopplungswiderstand R 16 erfolgt sowohl die pilot- wie auch die feldstärkegesteuerte Umschaltung schlagartig. Außerdem ist infolge der damit bewirkten Hysteresis die Schaltung unabhängig von kleineren Pilot- oder Feldstärke-schwankungen.

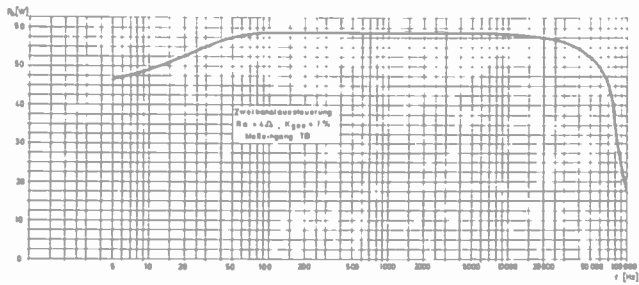
Mit dem Regler R 14 wird die Stereo-Umschaltwelle eingestellt, die durch die Differentialschaltung mit T 11 und T 12 in hohem Maße wärmeunabhängig ist, da wärmebedingte Änderungen der Basis-Emitter-Strecke sich auf beide Transistoren in gleichem Maße auswirken und somit kompensiert werden.

AM-HF-ZF-Teil

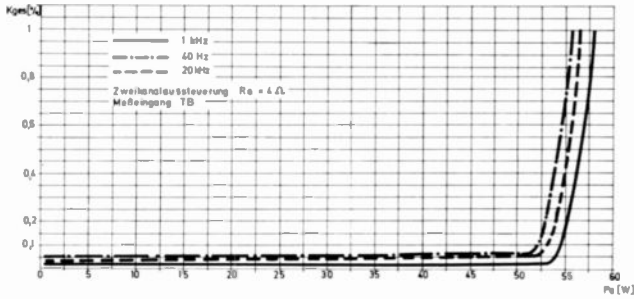
Für den AM-Teil wurde eine völlig neuartige Mischschaltung entwickelt, die kompromißlos alle Forderungen, die an eine Mischstufe gestellt werden, wie hohe Mischverstärkung bei kleinen Signalen, kleiner Klirrfaktor bei großen Eingangsspannungen, geringe Inter- und Kreuzmodulation und gutes Signal-Rauschverhältnis mit ausgezeichneten Werten erfüllt. Durch eine elektronische Gegenkopplungsregelung des Mixers werden auch hohe Antennenspannungen sehr verzerrungsarm verarbeitet mit einem Fremdspannungsabstand, der 70 dB erreicht.

Bei Mittel- und Langwelle gelangt das Antennensignal über Induktivitäten auf die abgestimmten Eingangskreise. Hierdurch werden einerseits die höher schwingenden Spiegelfrequenzsignale abgesenkt, andererseits gelangt die Oszillatorfrequenz nur stark abgeschwächt an die Antennenbuchsen. Das Eingangssignal wird zusammen mit der von einem separaten Oszillator mit T 1008 erzeugten Oszillatorspannung auf die Basis des Mixers T 1007 geführt. Der abwärts geregelte ZF-Transistor T 1 arbeitet gleichzeitig als Gleichstrom-Regelverstärker für die Regelung der Mischstufe.

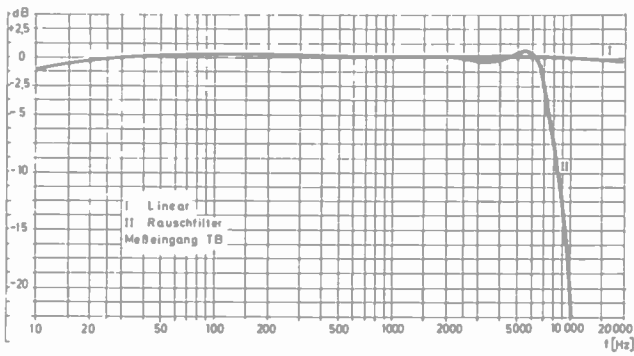
Vom Emitter von T 1 gelangt die Regelspannung über R 1041 sowohl auf die Basis des Mixers T 1007, der hierdurch schwach abwärts geregelt wird, wie auch auf die Basis des Transistors T 1006. Durch den zwischen Kollektor und Basis liegenden Kondensator C 1039 ist dieser Transistor wechsellspannungsmäßig stark spannungsgegenggekoppelt und sein elektronischer Eingangswiderstand umgekehrt proportional der vom Arbeitspunkt des Transistors abhängigen Steilheit. Der damit in Abhängigkeit von der Regelspan-



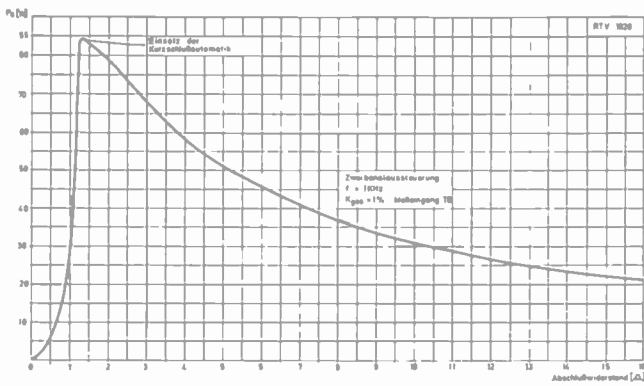
Leistungsbandsbreite



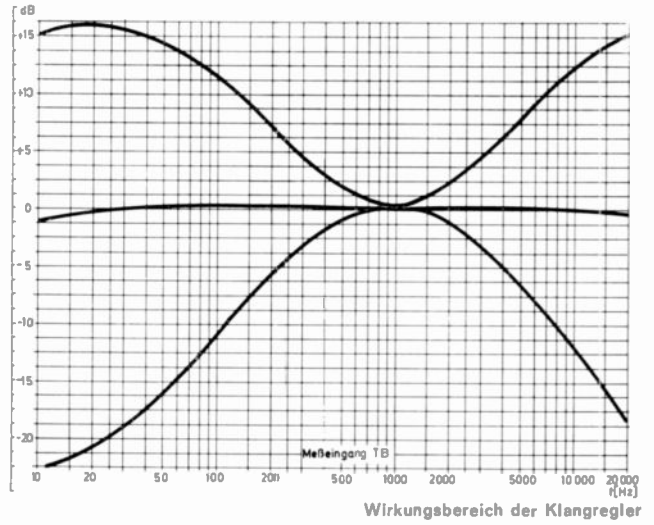
Klirrfaktor bei verschiedenen Frequenzen



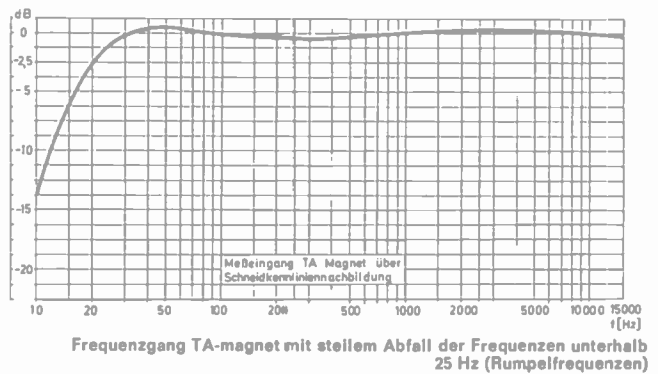
Frequenzgang „Linear“ und Verlauf des besonders steil abscheidenden Rauschfilters



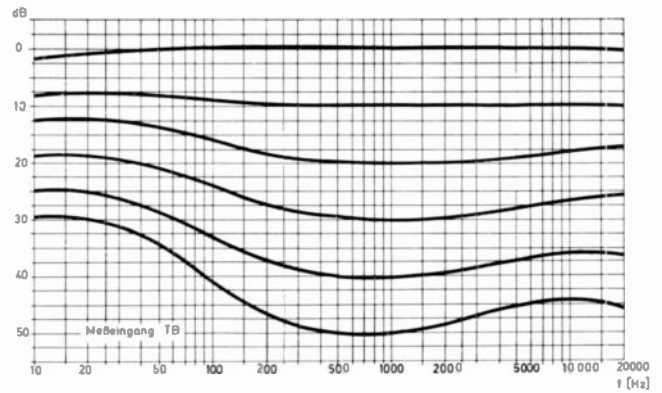
Ausgangsleistung bei verschiedenen Abschlußwiderständen



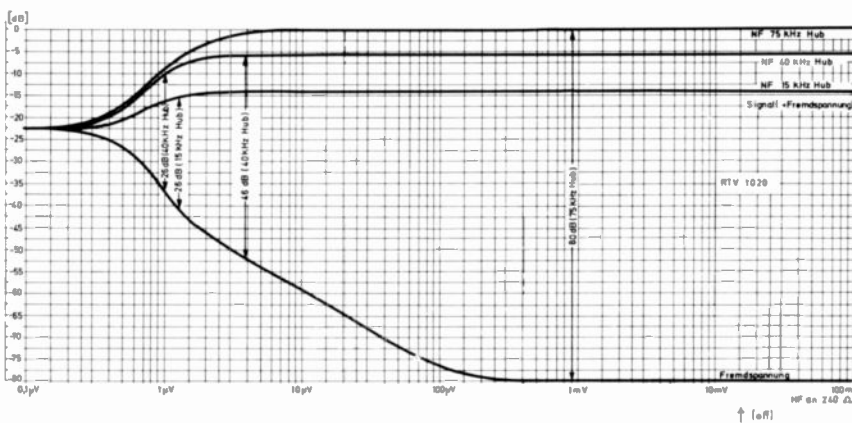
Wirkungsbereich der Klangregler



Frequenzgang TA-magnet mit steilem Abfall der Frequenzen unterhalb 25 Hz (Rumpelfrequenzen)



Verlauf der gehörrichtigen Lautstärkeregelung (Contour)



FM-Signal- und Fremdspracheverlauf in Abhängigkeit von der Antennenspannung (an 240 Ω gemessen vom Antenneneingang bis zum Lautsprecherausgang).

nung steuerbare elektronische Eingangswiderstand liegt über C 1045 am Emitter des Mischers T 1007 und beeinflusst die Emittergegenkopplung des Mischers.

Mit wachsender HF-Eingangsspannung sinkt die Regelspannung, die Steilheit des Transistors T 1006 wird kleiner, sein elektronischer Eingangswiderstand größer und der Mischer wird stärker gegengekoppelt. Dadurch sinkt die Verstärkung des Mischers ab, wobei die Mischverstärkung außerdem infolge der Linearisierung der Transistorkennlinie verringert wird. Durch die Gegenkopplung ist die Mischstufe in der Lage, auch hohe Antennenspannungen sehr verzerrungsarm bei außerordentlich großer Inter- und Kreuzmodulationsfestigkeit zu verarbeiten.

Da von der Regelung sowohl die HF-Eingangs- wie auch die Oszillatorspannung erfaßt werden, ist der Regelhub außerordentlich groß. Mit Hilfe der Diode D 1004 wird die Regelspannung bei kleinen Antennenspannungen begrenzt, so daß die Mischregelung verzögert einsetzt.

Der ZF-Transistor T 1 wird unverzögert abwärts geregelt, die AM-ZF-Stufen sind durch 2 Bandfilter gekoppelt. Von AM-Demodulator im Kollektorkreis des Transistors T 2 wird die NF über ein kombiniertes LC- und RC-Netzwerk geleitet, das den Frequenzgang den besonderen Erfordernissen beim AM-Empfang anpaßt.

Mit dem als π -Kreis geschalteten Bandpaß mit den Kondensatoren C 1066, C 1068 und der Kreisspule 09227-053.21, die zur Erhöhung der Flankensteilheit mit dem Kondensator C 1067 überbrückt ist, werden alle Frequenzen oberhalb 3 kHz sehr stark abgesenkt, um das durch die starke Belegung der AM-Wellenbereiche entstehende Überlagerungsrauschen zu unterdrücken. Zur Erreichung eines abgewogenen AM-Klangbildes, das schon vom Sender her verhältnismäßig wenig Höhen besitzt, werden durch eine RC-Kombination mit R 1068, C 1065 und R 1067 die Frequenzen unterhalb 600 Hz mit etwa 3 dB pro Oktave abgesenkt. Das NF-Signal gelangt dann über den bei AM im Mono-Betrieb arbeitenden Decoder zum NF-Verstärker.

Der NF-Verstärker

Bei der Schaltungsauslegung und Dimensionierung des NF-Verstärkers wurde großer Wert darauf gelegt, die Forderungen hinsichtlich aller qualitätsbestimmenden Merkmale wie extrem niedrige Verzerrungen, hohe Leistungsbandbreite, große Störabstände, exakte Frequenzgänge, hohe Betriebssicherheit, ohne jede Einschränkung optimal zu er-

füllen. Die Verzerrungen sind im gesamten Hörbereich von 20 Hz — 20 kHz \leq 0,1 % und damit nicht mehr wahrnehmbar. Die volle Ausgangsleistung steht praktisch ebenfalls im gesamten Hörbereich zur Verfügung. Dieser Punkt ist besonders für tiefe Frequenzen wichtig, da die Basis in der Musik einen hohen Energieanteil aufweisen. Durch eine günstige Aufteilung der Verstärkung vor und nach dem Lautstärkeregel bei Verwendung extrem rauscharmer Transistoren des modernsten Typs BC 414 bzw. BC 416 in spezieller Schaltungsdimensionierung konnte der sehr gute 50 mW-Fremdspannungsabstand von über 63 dB (Spitzenmessung) bei großer Übersteuerungsreserve am Eingang (26 dB) erreicht werden.

Eine elektronische Absicherung der Endstufe sowie Thermoschalter an der Kühlschiene und im Netztrafo sorgen für absolute Betriebssicherheit auch unter ungünstigsten Umständen.

Die stabilisierte 56 V-Versorgungsspannung baut sich durch die Zeitkonstante des RC-Gliedes R 761/ C 764 (Netzteil) langsam auf, um steiflankige Einschaltgeräusche zu vermeiden. Umschaltgeräusche werden durch einen während des Umschaltvorgangs wirksamen Kurzschlußschalter und eine spezielle Schaltungsauslegung unterdrückt.

Schaltungsaufbau:

Auf den separaten dreistufigen TA-Entzerrerverstärker folgt ein dreistufiger Vorverstärker mit einem schaltbaren steiflankigen Rauschfilter. Nach dem Lautstärkeregel mit einer abschaltbaren gehörrichtigen Lautstärkeregelung folgt der zweistufige Klangregelverstärker mit der Balanceregulierung in der Gegenkopplung. Der Endverstärker wird über einen Emitterfolger niederohmig angesteuert, an den Ausgängen sind über Logarithmierverstärker zwei NF-Pegel-Anzeigeinstrumente angeschlossen.

Alle Verstärkergruppen sind in sich gleichstromgekoppelt. Dadurch wird eine extrem hohe Arbeitspunkt- und Wärmestabilisierung erreicht.

Zur Vereinfachung wird im Folgenden nur der mit dem rechten identische linke Kanal beschrieben.

Der TA-Entzerrerverstärker

Der Eingang ist umschaltbar für TA-magnet und TA-Kristall bzw. -Keramik. Bei Kristallsystemen wird die der Auslenkungs-Amplitude proportionale Ausgangsspannung mit der RC-Kombination R 505, R 506 und C 504 dem Entzerrfrequenzgang so angepaßt, daß sie nach dem Durchlaufen des Entzerrerverstärkers wieder frequenzlinear ist.

Der Eingangswiderstand für TA-magnet wird durch die Widerstände des Basisspannungsteilers R 1089, R 1091 und den Widerstand R 501 bestimmt, er ist damit reell und beträgt normgerecht 50 k Ω . Die drei Stufen des Verstärkers mit den Transistoren T 1012, T 1014, T 1016 sind gleichstromgekoppelt, im Zusammenwirken mit der starken Gleichstrom-Gegenkopplung vom Ausgang über R 1114 auf den Emitter des Eingangstransistors wird dadurch eine sehr hohe Wärmestabilität erreicht. Die normgerechte Entzerrung nach RIAA erfolgt über die Wechselstromgegenkopplung mit den RC-Gliedern R 1105, R 1112, C 1095, C 1097 und R 1116. Durch eine spezielle Dimensionierung der Gegenkopplung unter Einbeziehung der Kondensatoren C 1093 und C 1099 werden alle Frequenzen unterhalb 25 Hz steil abgesenkt, so daß tief-frequentes Rumpeln wirksam unterdrückt wird. Außerdem werden Verzerrungen durch Übersteuerung und Intermodulation vermieden, die beim Abspielen von nicht planen Platten infolge der dabei auftretenden hohen Störspannungen entstehen können. Der Einsatz der Absenkung erfolgt sehr scharf, so daß die Nutzfrequenzen von 25 Hz aufwärts nicht beeinflusst werden.

Der Eingang des folgenden Vorverstärkers ist umschaltbar auf den Entzerrerausgang, den Rundfunkausgang oder die TB-Eingangsbuchse. Die nicht benutzten Eingänge werden nach Masse kurzgeschlossen, um ein Übersprechen der verschiedenen Tonquellen mit Sicherheit zu vermeiden. Der ebenfalls gleichstromgekoppelte dreistufige Verstärker ist vom Emitter der letzten Stufe auf den Emitter der ersten Stufe sowohl gleichstrom- wie wechselstrommäßig gegengekoppelt. Zur Anpassung an die unterschiedlichen Spannungsquellen wird die Wechselstromgegenkopplung über die Schaltkontakte c 7 - c 8 umgeschaltet. Die Verstärkung ist bei Rundfunk und TA etwa doppelt so groß wie bei TB.

Mit der Gegenkopplungsumschaltung wird auch die Zeitkonstante des aus R 1137 bzw. R 1142 und C 1108 bestehenden RC-Gliedes verändert. C 1108 wurde so gewählt, daß bei TB der Frequenzgang nicht beeinflusst wird, bei TA und Rundfunk jedoch unterhalb 30 Hz ein Abfall auftritt. Damit werden einmal die TA-Rumpelfrequenzen noch stärker, beim Rundfunkempfang die beim Abstimmen auftretenden Spannungstöße unterdrückt.

Da in erster Linie die Eingangsstufe den Fremdspannungsabstand bei Vollaussteuerung bestimmt, wurde die Schaltung auf äußerste Rauscharmut ausgelegt. Der Kollektorstrom

des Eingangstransistors beträgt nur 20 μA , der hierfür gewählte sehr rauscharme Typ BC 414 B besitzt auch bei derart niedrigen Kollektorströmen noch eine gute Stromverstärkung. Daher konnte der Basis-Spannungsteiler R 1128/R 1129 so hochohmig ausgeführt werden, daß ohne Spezialschaltung (bootstrap) der Eingangswiderstand normgerecht über 500 $\text{k}\Omega$ liegt.

Der Ausgangstransistor T 1023 arbeitet in Emitter-Basis-Schaltung. Damit kann der Massebezug des Eingangskreises (Basis-Emitter) vom Ausgangskreis (Kollektor-C 1113) getrennt werden. Die Eingangsmasse ist mit allen davor liegenden Massen auf die Eingangsbuchse, die Ausgangsmasse mit allen dahinter liegenden Massen auf die Endverstärkermasse bezogen. Dadurch wird eine durch das ganze Gerät führende Masseschleife verhindert, die zu Brummstörungen führen kann.

Rauschfilter, Lautstärke- und Klangregelung

Zwischen dem Vorverstärker und dem Lautstärkereglere befindet sich ein umschaltbarer Tiefpaß, der als π -Kreis geschaltet beim Rundfunkempfang mit einer Grenzfrequenz von 17 kHz die im Stereosignal enthaltenen Seitenbandfrequenzen (23-53 kHz) stark absenkt. Diese Frequenzen sind zwar unhörbar, können aber durch Überlagerung mit der NF-Nutzfrequenz Verzerrungen verursachen bzw. die abgebbare Ausgangsleistung begrenzen. Beim Drücken der Rauschtaste wird die Grenzfrequenz des Filters auf 7 kHz geschaltet. Bei eingehenden Hörversuchen wurde diese Grenzfrequenz als günstigster Kompromiß ermittelt. Einerseits wird das Nutzfrequenzband noch nicht zu sehr beschnitten, andererseits werden Rausch- und Störfrequenzen bereits deutlich unterdrückt, wenn der Abfall genügend steil erfolgt. Das Rauschfilter mit dem Verteilerkondensator C 1124 besitzt eine Flankensteilheit von über 40 dB pro Oktave.

Die Spannung für die Tonbandaufnahme wird nach dem Rauschfilter abgenommen und über die Widerstände R 507 bzw. R 508 der Tonbandbuchse zugeführt. Damit kann das Rauschfilter auch bei der Tonbandaufnahme benutzt werden.

Der Lautstärkereglere besitzt eine abschaltbare gehörrichtige Lautstärke-regelung, die bei Herunterregelung der Lautstärke eine Baß- und Höhenanhebung in Abhängigkeit von der Schleiferstellung besorgt. Hierdurch wird der lautstärkeabhängige Frequenzgang des Ohres ausgeglichen und auch bei kleiner Lautstärke ein ausgewogenes Klangbild erzeugt.

Für die Auslegung der physiologischen Hörkurven wurden die neueren Untersuchungen von Feldtkeller sowie Robinson und Padson herangezogen. Da die notwendige Höhenanhebung in starkem Maße vom Alter des Hörers abhängig ist, wurde ein Lebensalter von 30-40 Jahren zugrunde gelegt.

Das Klangregelnetzwerk mit den Potentiometern R 825 (Bässe) und R 833 (Höhen) erlaubt eine Anhebung der Bässe und Höhen um 15 dB (bei 40 Hz bzw. 16 kHz) und eine Absenkung um jeweils 17,5 dB. Die Mittenfrequenz von 1 kHz bleibt bei der Regelung unbeeinflusst. Der von dem Netzwerk verursachte Pegelverlust wird durch den vorhergehenden zweistufigen Verstärker mit den Transistoren T 801 und T 803 ausgeglichen, der mit seinem durch die Gegenkopplung sehr kleinen dynamischen Ausgangswiderstand auch die notwendige niederohmige Ansteuerung des Klangregelteils besorgt. In der Gegenkopplung befinden sich die beiden Balanceregler R 803 und R 804, die in bezug auf die beiden Kanäle gegenläufig arbeiten, d. h. bei Absenkung des linken Kanals wird der rechte angehoben und umgekehrt und zwar in der Weise, daß die Gesamtleistung im Raum konstant bleibt. Wird zum Beispiel der eine Kanal um 6 dB abgesenkt, muß der andere Kanal um 2,5 dB angehoben werden. Dadurch bleibt auch das von der gehörrichtigen Lautstärkeregelung eingestellte physiologische Klangbild erhalten.

Der Endverstärker

Der Endverstärker wird durch den Emitterfolger T 805 niederohmig angesteuert, um kleinste Rauschwerte und Klirrfaktoren zu erhalten. Die Eingangsstufe des Endverstärkers ist als Differenzverstärker mit den Transistoren T 1025 und T 1029 ausgeführt. Gleichstrommäßig liegt die volle Ausgangsspannung über R 1193 an der Basis von T 1029 und wird durch die Differentialschaltung mit der Basis-Spannung von T 1025 verglichen, die über R 1177, R 1176 und R 1175 auf Massepotential liegt. Damit wird auch die Mittenspannung am Ausgang auf die dem Massepotential entsprechende Spannung (0 V) mit außerordentlich hoher Konstanz gehalten. Abweichungen der Mittenspannung würden bei Vollaussteuerung zu einem ungleichmäßigen Kappen der positiven und negativen Halbwellen durch die Betriebsspannung führen und damit die nutzbare Ausgangsleistung herabsetzen.

Unsymmetrien der beiden Differentialtransistoren, die zu einer Verschiebung der Mittenspannung führen können, werden durch Verwendung von Transistoren des gleichen

Typs, wodurch auch thermische Änderungen sich nahezu voll kompensieren, sehr klein gehalten. Außerdem wird der durch Unsymmetrien am Eingang auftretende Spannungsunterschied infolge der hohen Gegenkopplung nur mit der Gleichspannungsverstärkung 1 an den Ausgang weitergeleitet. Da die Basis von T 1025 auf Masse bezogen ist, wirken sich auch Änderungen der zur Masse symmetrischen Betriebs-Spannung auf die Mittenspannung nicht aus.

Wechselspannungsmäßig wird nur ein Teil der Ausgangswechselspannung zur Gegenkopplung auf die Basis von T 1029 geführt, um die notwendige Verstärkung zu erhalten. Sie wird wegen der auch hier noch großen Gegenkopplung fast ausschließlich durch das Teilverhältnis von R 1193 und R 1175 bestimmt und ist mit
$$\frac{15 \text{ K} + 0,56 \text{ K}}{0,56 \text{ K}} = \text{ca. } 28 \text{ fach.}$$

Die am Widerstand R 1175 abfallende Gegenkopplungsspannung ist in den Basiskreis von T 1025 einbezogen und erhöht den Eingangswiderstand, so daß der Emitterwiderstand von T 805 wechselspannungsmäßig nicht belastet wird.

Um ein verzerrungsfreies Arbeiten der Differentialstufe zu gewährleisten, muß im dynamischen Betrieb die augenblickliche Summe der beiden Kollektorströme konstant sein. Dies ist um so mehr der Fall, je größer der gemeinsame Emitterwiderstand der Differentialschaltung ist. Hier ist jedoch bald eine Grenze gesetzt, da bei gegebener Betriebsspannung mit größer werdendem Emitterwiderstand die Kollektorströme immer kleiner werden. Eine Konstantstromquelle mit dem Transistor T 1027 im Emitter der Differentialtransistoren vermeidet diesen Nachteil. Durch die Zenerdiode D 1008 wird die Spannung am Emitterwiderstand R 1186 konstant gehalten und dauert auch unabhängig von der Kollektor-Emitter-Spannung der Emitter- bzw. Kollektorstrom, der jetzt die Summe der Kollektorströme der Differentialstufe bestimmt und konstant hält. Der durch die Konstantstromquelle gebildete äquivalente Widerstand besitzt einen Wert von mehreren $\text{M}\Omega$, wobei jedoch der Konstantstrom beliebig eingestellt werden kann.

Auf die Differentialstufe folgen mit T 1032 der erste Vortreiber und der als Emitterfolger arbeitende zweite Vortreiber T 1034. Durch die Einfügung des zweiten Vortreibers wird die Belastung des ersten Vortreibers wesentlich geringer und die Stabilität des Endverstärkers erhöht. Im Emitter des Transistors T 1034 befindet sich eine Spannungsstabil-

sierungsschaltung mit dem Transistor T 53, dessen stabilisierte Kollektor-Emitter-Spannung die Basis-Vorspannungen der Treiber T 54 und T 55 und damit den Ruhestrom der Endstufe bestimmen. Läßt man zunächst die Funktion des Widerstandes R 1223 außer Betracht und behandelt ihn als Kurzschluß, so liegt dem aus R 1214, R 1213, R 1221 und R 1212 gebildeten Spannungsteiler die Kollektor-Emitter-Strecke und damit der Innenwiderstand des Transistors T 53 parallel. Mit absinkender Betriebsspannung würde bei konstant bleibendem Innenwiderstand die zwischen Kollektor und Emitter von T 53 stehende Spannung und damit der Ruhestrom ebenfalls kleiner werden. Da jedoch gleichzeitig die Basis-Emitter-Spannung von T 53 absinkt, zieht T 53 weniger Kollektorstrom, wodurch mit ansteigendem Innenwiderstand die Spannung nahezu konstant bleibt. Doch auch bei konstanter Basisvorspannung ändert sich, bedingt durch die Ausgangskennlinien der Endtransistoren, der Ruhestrom. Diese Änderung sowie der verbleibende Restfehler der Stabilisierungsschaltung werden durch den Widerstand R 1223 kompensiert.

Die mit der Kollektorstromänderung des Stabilisierungstransistors T 53 einhergehende Änderung des Spannungsabfalls an R 1223 bewirkt eine zusätzliche Änderung der Basisvorspannung, so daß der Ruhestrom auch bei großen Betriebsspannungsänderungen in den zugelassenen Grenzen bleibt. Der Stabilisierungstransistor ist auf der Kühlschiene befestigt und damit wärmemäßig mit dem Treiber und den Endtransistoren gekoppelt. Bei Erwärmung wird der Innenwiderstand von T 53 kleiner und kompensiert den wärmebedingten Anstieg des Ruhestroms.

Die Echt-Komplementär-Endstufe besitzt mit 4 Endtransistoren pro Kanal eine hohe Leistungsreserve, wodurch auch der bei L 1 + L 2 auftretende Lastwiderstand von 2 Ω ohne leistungsbegrenzenden und innenwiderstandvergrößernden Vorwiderstand angeschlossen werden kann. Die Endtransistoren arbeiten in Emitter-Basis-Schaltung. Dadurch wird eine hohe Störfestigkeit gegen HF-Einstrahlungen über die Lautsprecherleitungen gewährleistet.

Treiber und Endtransistoren sind in der sog. Lin-Schaltung gekoppelt, die im Gegensatz zur Darlington-Schaltung mit komplementären Transistoren (pnp-Treiber mit npn-Endtransistor und umgekehrt) arbeitet und eine höhere Aussteuerbarkeit erlaubt, da nicht beide Basis-Emitter-Öffnungsspannungen für die Aussteuerung verloren gehen. Die bei-

den Bootstrap-Kondensatoren erhöhen ebenfalls die Aussteuerbarkeit und verringern die Verlustleistung und Verringerung der Endtransistoren, da ohne diese beiden Kondensatoren zur Erreichung der gleichen maximalen Ausgangsleistung die Betriebsspannung höher gewählt werden müßte.

Kurzschlußautomatik

Zum Schutz der Endstufe gegen Kurzschluß am Lautsprecherausgang, zu hohe Belastung auch bei induktivem oder kapazitivem Abschluß besitzt das Gerät eine auf beide Halbwellen verzögerungsfrei wirkende Kurzschlußautomatik. Anhand des Prinzip-Schaltbildes Bild 3 sei die Wirkungsweise erläutert.

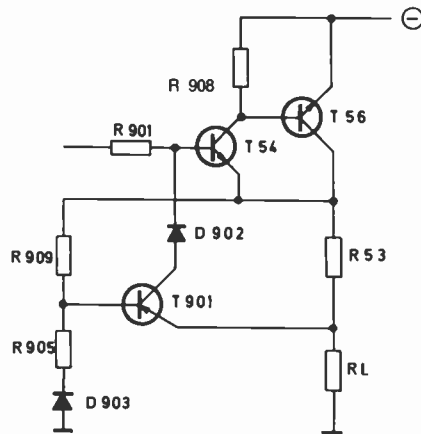


Bild 3 Prinzipschaltbild der Kurzschlußautomatik

Es handelt sich um eine von T 56 (und T 54) gespeiste Brückenschaltung mit den Brückenarmen R 53 — RL und R 909 — R 905 mit der Basis-Emitter-Strecke des Transistors T 901 in der Brückendiagonale. Solange die Brücke im Gleichgewicht ist, fließt in der Diagonale kein Strom. Unterschreitet der Lastwiderstand RL einen bestimmten Wert, so wird durch den jetzt fließenden Diagonalstrom über die Basis-Emitter-Strecke T 901 geöffnet. Über die Diode D 902 wird die Basis-Emitter-Spannung des Treibers T 54 verringert und der Strom durch den Endtransistor T 56 begrenzt. Bei Kurzschluß (RL = 0) genügt ein verhältnismäßig geringer Strom durch T 56 und R 53, um den Transistor T 901 durchgeschaltet zu halten. Im Gegensatz zu einer reinen Strombegrenzungsschaltung, in der der Strom günstigstenfalls nur auf den für die Vollaussteuerung benötigten Wert begrenzt werden kann, fließt in der hier verwendeten Schaltung bei Kurzschluß ein wesentlich geringerer Strom als bei Vollaussteuerung an 4 Ω .

Auch bei zu hoher induktiver oder kapazitiver Belastung wird durch die in Brückenschaltung arbeitende

Kurzschlußautomatik die Endstufe geschützt, da jetzt infolge der Phasendrehung an der induktiven oder kapazitiven Last das Brückengleichgewicht ebenfalls gestört wird und die Kurzschlußautomatik anspricht.

Aussteuerungsanzeige

Durch zwei Instrumente mit einer durch eine Logarithmierschaltung linearen dB-Teilung von 0 bis -40 dB werden die NF-Ausgangspegel angezeigt. Da 40 dB einem Leistungsverhältnis von 1 : 10000 entspricht, müssen bezogen auf 50 Watt Ausgangsleistung (\approx 0 dB) bei -40 dB 5 mW Ausgangsleistung noch angezeigt werden können.

In einer Spannungsverdopplungsschaltung mit den Dioden D 907 und D 908 wird die NF-Ausgangsspannung gleichgerichtet. Um den Wirkungsgrad bei kleinen Spannungen zu erhöhen, sind die Dioden über R 917 leicht vorgespannt, R 918 dient zur Temperaturkompensation.

Die am Ladeelko C 911 gewonnene Gleichspannung gelangt über R 920 an die Basis des Transistors T 903, in dessen Kollektor die Zenerdiode D 909, deren Kennlinie im Anfangsbereich sehr gut logarithmisch verläuft. Da die Zenerdiode vom Kollektor stromgesteuert wird, haben Unterschiede der Zenerspannung keinen Einfluß auf die Logarithmierung. Die logarithmierte Spannung steuert die Basis des Impedanzwandlers T 904. Im Emitterkreis liegt mit R 924 in Serie das Anzeigeelement, dessen Pluspol mit dem Schleifer des Reglers R 927 verbunden ist, mit dem der Anfangsstrom des Instruments eingestellt wird. Mit dem Vorwiderstand R 924 wird der Endausschlag eingestellt. Der Kollektorstrom von T 904 fließt über R 925 und verursacht dort einen zusätzlichen Spannungsabfall, der den Anzeigehub vergrößert.

Die Aufladezeit des Ladekondensators C 911 ist durch die niederohmige Zuführung sehr klein, während die Entladezeit bei gesperrter Diode D 908 über R 922 und der parallel liegenden Reihenschaltung von R 920 mit dem Eingangswiderstand von T 903 groß ist. Der Instrumentenzeiger läuft also sehr schnell hoch und fällt langsam ab. Da die einer e-Funktion folgenden Entladung über die Logarithmierdiode weitgehend linearisiert wird, erfolgt der Zeigerabfall nahezu mit gleichmäßiger Geschwindigkeit. Die Abfallzeit ist der beim Rundfunk gültigen Norm für Aussteuerungsinstrumente angepaßt.

Am Ausgang können über 6 Lautsprecherbuchsen, 3 Lautsprecherpaare angeschlossen werden:

1. Stereo in Raum 1
2. Stereo in Raum 2
3. Stereo in Raum 1 und Raum 2
4. 4 D-Raumklang in Raum 1.

Die Funktionen können über die beiden Tasten L 1 und L 2 sowie die Vorwahltaste 4 D geschaltet werden.

Über 2 Kopfhörerbuchsen können zwei Stereokopfhörer angeschlossen werden.

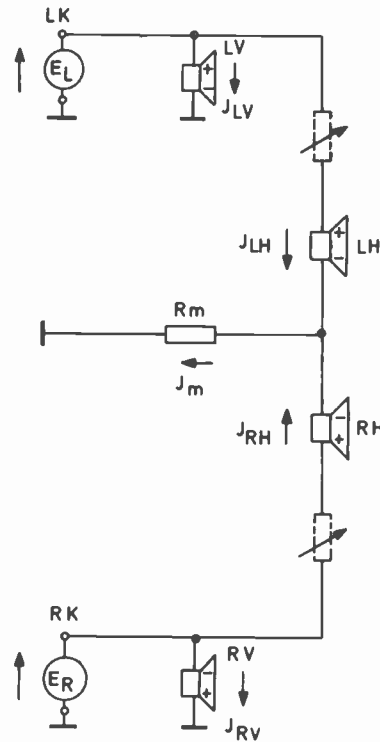
Um Lautsprecherboxen geringerer Leistung vor Zerstörung zu schützen, kann die Ausgangsleistung auf „halbe Leistung“ geschaltet werden. Hierzu befindet sich an der Geräteunterseite ein Schalter, mit dem die Betriebsspannung für den Endverstärker auf den ca. 0,7fachen Wert heruntergeschaltet wird, wodurch die maximal erreichbare Ausgangsleistung auf den 0,5fachen Wert begrenzt wird.

4 D-Raumklang

Das Gerät ist mit einer 4 D-Raumklang-Einrichtung ausgerüstet, zu deren Betrieb zwei Zusatzlautsprecher benötigt werden, die hinter dem Hörer oder auch zu beiden Seiten des Hörers aufgestellt werden. Mit Hilfe einer einfachen Matrix-Schaltung, in die die Impedanzen der beiden Lautsprecher mit einbezogen sind, wird bei der Wiedergabe von Stereoaufnahmen, die einen gewissen Anteil von Reflexionssignalen enthalten, ein verblüffend guter Raumeindruck vermittelt. Bei quadrofönischen Aufnahmen, die nach dem Matrix-Verfahren hergestellt worden sind, kommt die Wiedergabe sogar der vierkanaligen Wiedergabe über einen Matrix-Decoder recht nahe.

Anhand der Prinzipschaltung nach Bild 4 sei die Wirkungsweise mit Hilfe von einigen einfachen Gleichungen dargestellt.

An den Lautsprecherausgängen LK und RK mit den elektromotorischen Kräften E_L und E_R liegen wie üblich die beiden Stereo-Lautsprecher, hier mit LV (links vorne) und RV (rechts vorne) bezeichnet. Zwischen den beiden Ausgängen liegen in Serie geschaltet die beiden hinteren Lautsprecher LH und RH. Die Impedanzen aller Lautsprecher seien gleich und werden zur Vereinfachung als ohm'sche Widerstände mit dem Widerstandswert R behandelt. Der Verbindungspunkt der beiden hinteren Lautsprecher liegt über einen Widerstand R_m nach Masse, wobei $R_m = 3/2 R$ sei. In Bezug auf die hinteren Lautsprecher stellt die Schaltung ein zweimaschiges System mit



Innenwiderstände der Lautsprecher:

$$R_{LV} = R_{RV} = R_{LH} = R_{RH} = R$$

$$R_m = \frac{3}{2} R$$

Bild 4 Prinzip der 4-D-Schaltung

zwei Stromquellen dar, auf das die Kirchhoffschen Regeln und das Superpositionsprinzip angewandt werden können. Für die Ströme durch die hinteren Lautsprecher ergeben sich die folgenden Gleichungen:

$$J_{LH} = \frac{(R_{RH} + R_m) E_L - R_m E_R}{R_{LH} R_{RH} + (R_{LH} + R_{RH}) R_m} \quad (I)$$

$$J_{RH} = \frac{(R_{LH} + R_m) E_R - R_m E_L}{R_{LH} R_{RH} + (R_{LH} + R_{RH}) R_m} \quad (II)$$

Mit $R_{LH} = R_{RH} = R$ und $R_m = 3/2 R$

Vereinfachen sich die Gleichungen zu:

$$J_{LH} = \frac{5/2 R \cdot E_L - 3/2 R \cdot E_R}{R^2 + 3 R^2} = \frac{5 E_L - 3 E_R}{8 R} \quad (Ia)$$

$$J_{RH} = \frac{5/2 R \cdot E_R - 3/2 E_L}{R^2 + 3 R^2} = \frac{5 E_R - 3 E_L}{8 R} \quad (IIa)$$

Bei der Wiedergabe von Stereoaufnahmen arbeiten die beiden vorderen Lautsprecher wie bisher, da der Innenwiderstand der Ausgänge sehr klein gegenüber den Belastungswiderständen ist. Der Strom durch die beiden Stereolautsprecher ist:

$$J_{LV} = \frac{E_L}{R} \text{ bzw. } J_{RV} = \frac{E_R}{R}$$

Betrachten wir zunächst die direkten Monosignale, die auch bei Stereoaufnahmen den größten Anteil ausmachen, so ergeben sich mit $E_L = E_R = E_m$ für die Ströme durch die hinteren Lautsprecher nach (Ia) und (IIa)

(III)

$$J_{LH} = J_{RH} = \frac{E_m}{4 R}$$

d. h., der Pegel der hinteren Lautsprecher liegt 12 dB unter dem der vorderen Lautsprecher.

Dies ändert sich jedoch grundlegend, wenn man die naturgemäß nicht kohärenten, d. h. ohne Phasenbezug auftretenden indirekten Reflexionssignale des Raumes betrachtet. Im folgenden sollen zunächst die Raumsignale berücksichtigt werden, die auf die beiden Stereo-Aufnahmemikrofone mit gleicher Amplitude aber unterschiedlicher Phase, hier speziell mit 180° Phasendrehung auftreten, wobei bemerkt sei, daß bei manchen Stereoaufnahmen der Raumhall auch künstlich mit 180° Phasenunterschied den beiden Stereokanälen zugeführt wird.

Dann folgt aus (Ia) und (IIa)

mit $E_L = E_H$ und $E_R = -E_H$

(IV a)

$$J_{LH} = \frac{8 E_H}{8 R} = \frac{E_H}{R}$$

(IV b)

$$J_{RH} = \frac{-8 E_H}{8 R} = \frac{-E_H}{R}$$

Die hier behandelten Raumsignale werden also von den hinteren Lautsprechern mit einer 16mal größeren Leistung (+ 12 dB) abgestrahlt als das oben beschriebene direkte Monosignal (III).

Wie die Vorzeichen von (IVa) und (IVb) zeigen, sind die Phasen von J_{LH} und J_{RH} entgegengesetzt. Dies bedeutet, daß die Rauminformation nicht lokalisierbar aus dem gesamten Wiedergaberaum zu kommen scheint. Dieser Effekt kann leicht mit dem Phasentestteil einer Stereotestplatte zur Überprüfung der richtigen Lautsprecherpolung gezeigt werden. Hierbei werden den beiden Stereolautsprechern Geräuschspannungen zugeführt, deren Phasenkorrelation kontinuierlich von 0° auf 180° geändert wird. Zunächst ist das Geräusch zwischen den beiden Lautsprechern punktförmig lokalisierbar. Mit fortschreitender Phasenänderung scheint das Geräusch immer mehr aus dem gesamten Raum zu kommen.

Für Reflexionen von links, die nur im linken Stereokanal enthalten sind, ergeben sich für die beiden hinteren Lautsprecher aus (Ia) und (IIa).

(V)

$$J_{LH} = \frac{5 E_L}{8 R} \text{ und } J_{RH} = \frac{-3 E_L}{8 R}$$

Das stärkere Signal wird in richtiger Weise vom linken hinteren Lautsprecher abgestrahlt, wobei das Reflexionssignal durch die entgegengesetzten Phasen von J_{LH} und J_{RH} auch hier räumlich erscheint. Für Reflexionen von rechts gilt entsprechend:

(VI)

$$J_{RH} = \frac{5 E_R}{8 R} \text{ und } J_{LH} = \frac{-3 E_R}{8 R}$$

Die Gleichungen (V) und (VI) gelten auch für direkte Stereosignale L (links) oder R (rechts) die von den vorderen Lautsprechern exakt lokalisierbar, von den hinteren Lautsprechern aber als nicht genau lokalisierbare Raumsignale wiedergegeben werden, wodurch der Raumeindruck verstärkt wird.

Die bei der Wiedergabe von Quadro-Matrix-Aufnahmen über die 4 D-Schaltung auftretenden Verhältnisse werden hier für das SQ-Matrix-System gezeigt.

Die Gleichungen für die SQ-codierten Signale lauten:

$$L_T = L_F + \frac{1}{\sqrt{2}} R_B - \frac{\gamma}{\sqrt{2}} L_B$$

$$R_T = R_F - \frac{1}{\sqrt{2}} L_B + \frac{\gamma}{\sqrt{2}} R_B$$

L_T bzw. R_T werden dem linken bzw. rechten Verstärkerkanal zugeleitet.

Für die 4 Aufnahmekanäle werden zur Unterscheidung die gebräuchlichen englischen Bezeichnungen gewählt.

Hierbei bedeuten:

L_F = links vorne, L_B = links hinten
 R_F = rechts vorne, R_B = rechts hinten.

Zur Berechnung der Ströme für die hinteren Lautsprecher werden in den Gleichungen (Ia) und (IIa) die Werte für L_T und R_T eingesetzt. Von den vorderen Lautsprechern werden die L_T - bzw. R_T -Signale genau wie beim SQ-Matrix-Decoder unbeeinflusst wiedergegeben. Im Folgenden werden einige charakteristische Fälle behandelt. In den Ergebnissen werden nur die Beträge der Lautsprecherströme berücksichtigt, da eine Interpretation der etwas unübersichtlichen Phasenbeziehungen den hier gebotenen Rahmen sprengen würde. Bei der Berechnung wurde angenommen, daß der Hörplatz, wie es zumeist der Fall sein wird, sich etwas näher bei den hinteren Lautsprechern befindet und zwar so, daß der Pegel der hinteren Lautsprecher um den Faktor $\sqrt{2}$ größer erscheint.

1. Aufnahme: „Mittensignal vorne“
 $L_F = 1; R_F = 1; L_B = 0; R_B = 0;$

Wiedergabe:

$$L_V = 1; R_V = 1; L_H = 0,35; R_H = 0,35;$$

2. Aufnahme: „Mittensignal hinten“
 $L_F = 0; R_F = 0; L_B = 1; R_B = 1;$

Wiedergabe:

$$L_V = 1; R_V = 1; L_H = 1,4; R_H = 1,4;$$

3. Aufnahme: „Mittensignal links“
 $L_F = 1; R_F = 0; L_B = 1; R_B = 0;$

Wiedergabe:

$$L_V = 1,23; R_V = 0,7; L_H = 1,4; R_H = 1,2;$$

4. Aufnahme: „Mittensignal rechts“
 $L_F = 0; R_F = 1; L_B = 0; R_B = 1;$

Wiedergabe:

$$L_V = 0,7; R_V = 1,2; L_H = 0,4; R_H = 0,8;$$

5. Aufnahme: „Signal links vorne“
 $L_F = 1; R_F = 0; L_B = 0; R_B = 0;$

Wiedergabe:

$$L_V = 1; R_V = 0; L_H = 0,87; R_H = 0,5;$$

Für das Aufnahmesignal „rechts vorne“ gilt die entsprechende Vertauschung.

6. Aufnahme: „Signal links hinten“
 $L_F = 0; R_F = 0; L_B = 1; R_B = 0;$

Wiedergabe:

$$L_V = 0,7; R_V = 0,7; L_H = 0,75; R_H = 0,75;$$

Mit entsprechender Vertauschung auch für „rechts hinten“ gültig.

Mit Ausnahme der nicht eindeutigen Verhältnisse im letzten Fall, der jedoch abgesehen von Trickaufnahmen, in der Praxis für sich allein gesehen nur selten vorkommt, entsprechen bei der Wiedergabe die Signale mit den größten Amplituden den Aufnahmesignalen, wodurch die Aufnahme-richtung in richtiger Weise wiedergegeben wird. Vergleicht man die hier errechneten Werte mit den von einem SQ-Decoder gelieferten Signalen, so zeigt sich eine gewisse Übereinstimmung. Naturgemäß kann auch ein SQ-Decoder aus den zwei angebotenen codierten Signalen nicht vier voneinander unabhängige Signale erzeugen.

Durch einen 4 D-Schiebeschalter mit den Widerstandsketten R 951 bzw. R 952, die in Reihe mit den hinteren Lautsprechern liegen, kann die Intensität der 4 D-Lautsprecher den jeweiligen Erfordernissen angepaßt werden.

Hierbei wird auch der vom Verbindungspunkt der beiden Lautsprecher nach Masse führende Widerstand umgeschaltet (R 953/R 954).

Der Schiebeschalter ist bei L 2-Betrieb auch für die Raum 2-Lautsprecher mit einem Regelungsbereich von ca. 15 dB wirksam, deren Lautstärke damit unabhängig von Raum 1 geregelt werden kann.



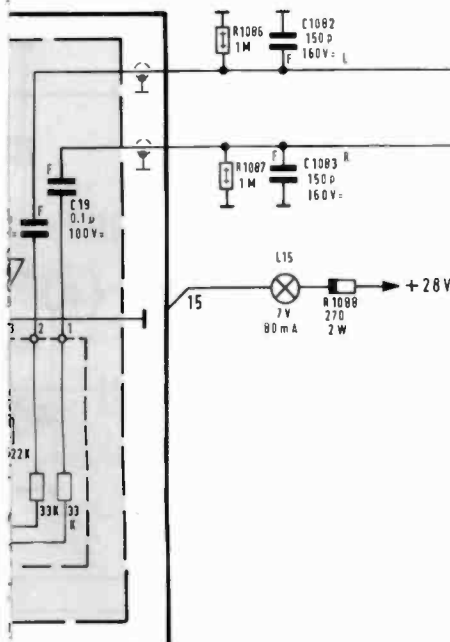
0-005.00

COMPONENT SIDE
DO COMPONENTI

R SIDE
TA SALDATURA



ten



REGLER LE SEUIL DE LA COMMUTATION AUTOMATIQUE STEREO PAR R14 (50K) POUR UNE TENSION D'ANTENNE DE 10µV SUR 240 Ω (EMETTEUR MODULE -19kHz, EXCURSION 6 A 7,5 kHz).

REGOLARE LA COMMUTAZIONE AUTOMATICA STEREO AGENDO SU R14 (5K) PER UNA TENSIONE DI ANTENNA DI 10 MICROVOLT (240 OHM). (GENERATORE 19kHz, 6-7,5 kHz DI DEVIAZIONE, MODULATO).

SEUIL DE DECLENCHEMENT DU TUNSCOPE: POUR UNE TENSION D'ANTENNE DE 4µV SUR 240 Ω, REGLER R222 (10K) JUSQU'À ATTEINDRE LE SEUIL DE LUMINOSITE DU VIGNON BLANC

VALORE DI SOGLIA DEL TUNSCOPE: CON TENSIONE DI ANTENNA DI 4 MICROVOLT SU 240 Ω, EFFETTUARE LA REGOLAZIONE SU R222 (10K) IN MODE CHE LA LAMPADA BIANCA DEL QUADRO BRILLI DIRITTA.

AVEC UN SIGNAL EMETTEUR DE 1mV, NON MODULE, REGLER PAR R1019 LE RATTRAPAGE AUTOMATIQUE DE FACON A OBTENIR, POUR L'AFc EN SERVICE, UN PASSAGE PAR "ZERO" DU DETECTEUR DE RAPPORT, COMME C'EST LE CAS EN "AFc" SUPPRIME" (AVEC UN ACCORD PARFAIT SUR L'EMETTEUR).

REGOLARE IL PONTE DI SINTONIA SELETTIVA CON R1019 IN MODE CHE IN RIFERIMENTO AL CAF - ESCLUSO E CON REGOLAZIONE DEL GENERATORE SU CORSA ZERO DEL RAPPORTE S/O CON CAF INCLUSO PREDOMINARE UGUALMENTE LA CORSA ZERO (GENERATORE 1 mV NON MODULATO).

Herbehalten
RESERVED
RESERVEES
DI MODIFICA

Eichung der UKW Feldstärke:
Bei Stellung UKW ohne Antennensignal mit R1063 (2K) auf 0,5 und bei 20mV Antennenspannung (240 Ω) mit R1065 (50K) auf 9,5 Skaleneinheiten evtl. wiederholend einstellen.

CALIBRATION OF FM FIELD STRENGTH:
WITHOUT AERIAL SIGNAL ON FM ADJUST R1063 (2KOHM) TO 0,5 SCALE DIVISIONS. WITH AN AERIAL INPUT OF 20mV ACROSS 240 OHM ADJUST R1065 (50KOHM) TO 9,5 SCALE DIVISIONS. REPEAT IF NECESSARY.

ETALONNAGE DU MESUREUR DE CHAMP FM:
EN POSITION FM, SANS SIGNAL D'ANTENNE, POSITIONNER L'AIGUILLE PAR R1063 (2K) SUR LE REPERE "0,5" ET POUR UNE TENSION D'ANTENNE DE 20 mV (SUR 240 Ω), L'AMENER PAR R1065 (50K) AU REPERE "9,5" EVENTUELLEMENT REPETER CES OPERATIONS

TARATURA DELLA INTENSITA DI CAMPO IN FM:
IN POSIZIONE FM, SENZA SEGNALE IN ANTENNA REGOLARE AGENDO SU R1063 (2K) SUL VALORE DI 0,5, E CON SEGNALE IN ANTENNA DI 20 mV (240 OHM), RIFARE EVENTUALMENTE LA REGOLAZIONE AGENDO SU R1065 (50K) SUL VALORE DI 9,5 (SU DIVISIONE SCALA).

Spannungen mit Grundig Röhrenvoltmeter (Ri=10 MΩ), falls nicht anders angegeben, gegen Masse gemessen.
Mehrwerte gelten bei 220V~ Netzspannung und im nichterwärmten Zustand auf [MW] [UKW Mono], ohne Signal und [UKW Stereo] mit 1mV Stereosignal (19kHz 6-7,5 kHz Hub) an der Antenne (240 Ω) bei 20°C Raumtemperatur und zugekehrtem Lautstärkeregler. Sämtliche Spannungen über Trennwiderstand (100K Ω) messen.

VOLTAGES ARE MEASURED TO CHASSIS WITH GRUNDIG VALVE VOLTMETER (INPUT RESISTANCE 10 MOHM) UNLESS OTHER INFORMATIONS ARE GIVEN TEST VALUES REFER TO A MAINS VOLTAGE OF 220V AC WITH THE UNIT NOT WARMED UP ON [MW] [FM MONO], WITHOUT SIGNAL AN [FM STEREO] WITH A STEREO SIGNAL OF 1mV (19 kHz, DEVIATION 6-7,5 kHz) FED INTO THE 240OHM AERIAL INPUT WITH AN AMBIENT TEMPERATURE OF 20°C AND VOLUME CONTROL SET TO MINIMUM. ALL VOLTAGES SHOULD BE MEASURED THROUGH A FILTER RESISTOR OF 100KOHM.

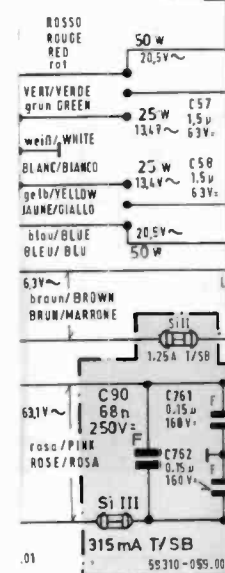
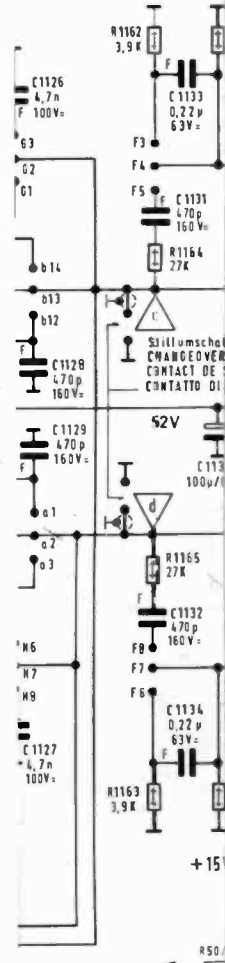
SAUF INDICATION CONTRAIRE, TENSIONS MEASUREES PAR RAPPORT A LA MASSE, A L'AIDE D'UN VOLTMETRE A LAMPE GRUNDIG (Ri=10 MΩ). LES VALEURS DE MESURE S'ENTENDENT POUR UNE TENSION SECTEUR DE 220V~ ET UN APPAREIL A LA TEMPERATURE AMBIANTE 20°C, EN [PB] [FM MONO] SANS SIGNAL ET EN [FM STEREO] AVEC UN SIGNAL STEREO DE 1mV (19 kHz, EXCURSION 6 A 7,5 kHz) A L'ANTENNE (240 Ω), LE REGLAGE DE PUISSANCE ETANT A ZERO. TOUTES LES TENSIONS SONT MEASUREES A TRAVERS UNE RESISTANCE DE SEPARATION DE 100 KΩ.

QUALORA NON DIVERSAMENTE INDICATO, MISURA DELLE TENSIONI CON VOLTMETRO ELETTRONICO GRUNDIG (IMPIEDENZA DI ENTRATA = 10 MOHM). I VALORI MISURATI VALGONO PER TENSIONE DI RETE DI 220VOLT ALTERNATI, E IN POSIZIONE FREDDA, SU [ON] [FM MONO], SENZA SEGNALE, E [FM STEREO] CON SEGNALE STEREO DI 1mV (19 kHz, 6-7,5 kHz DI DEVIAZIONE) SULL'ANTENNA DA 240 OHM, AD UNA TEMPERATURA D'AMBIENTE DI 20°C E CON REGOLATORE DI VOLUME TUTTO CHIUSO, TUTTE LE TENSIONI VANNO MISURATE ATTRAVERSO UNA RESISTENZA DI DISACCOPIAMENTO DA 100 KOHM.

ioden :

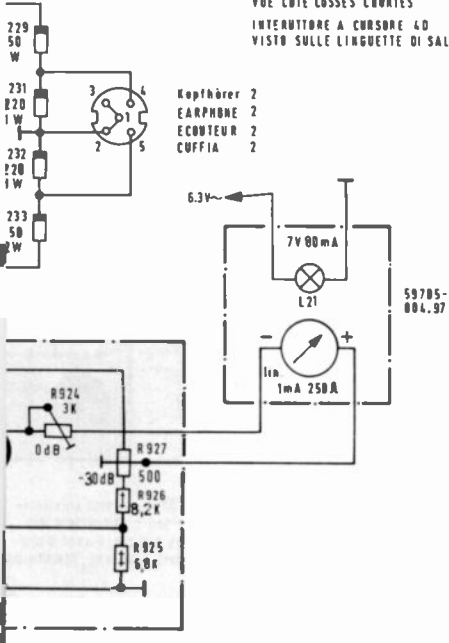
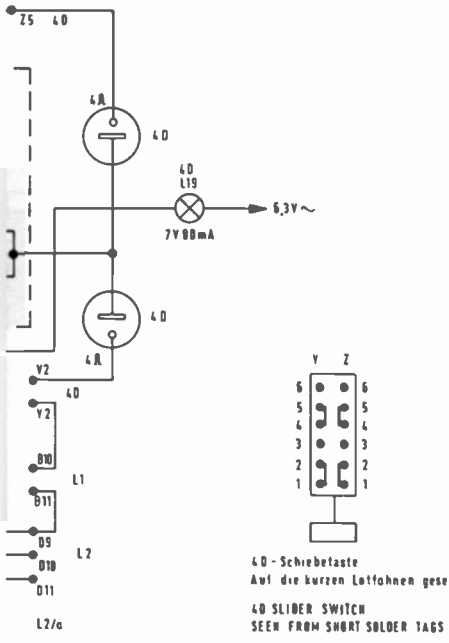
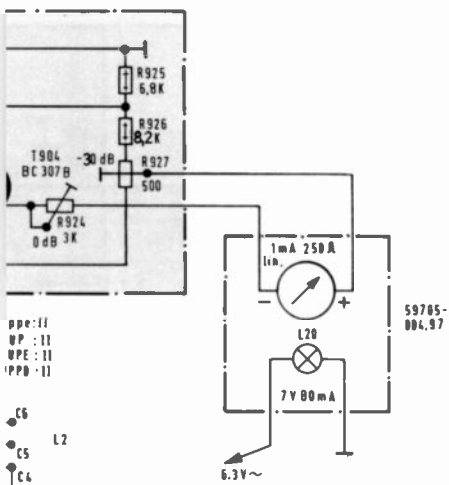
C7V5	9654-124.01
ZF 7,5	9654-124.31
C6V8	9654-139.01
ZF 6,8	9654-139.25
A318	9654-250.02
377	9654-167.25
F249	9654-167.02

nach Grundig Bestellvorschrift.
DES ACCORDING TO GRUNDIG
ET DIODES SUIVANT
SECONDE LE PRESCRIZIONI



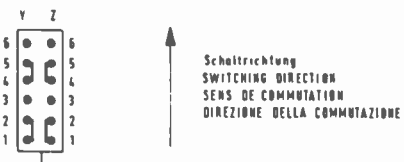
RTV 1020 HiFi
(50005-906.01)

1082	1083	1126	1128	1131	1133
1086	1088	1127	1129	1132	1134
1087				90	57 58
				761, 762	
				1162	1164
				1163	1165



40 - Schiebepaste
Auf die kurzen Lötflansen gesehen
40 SLIDER SWITCH
SEEN FROM SHORT SOLDER TAGS
COMMUTEUR "40"
VUE COTE CUSSES COURTES
INTERUTTORE A CURSORE 40
VISTO SULLE LINGUETTE DI SALDATURA CORTE

Kopfhörer 2
EARPHONE 2
ECODIETUR 2
CUFFIA 2



Schalttrichtung
SWITCHING DIRECTION
SENS DE COMMUTATION
DIREZIONE DELLA COMMUTAZIONE

Eichung der HF Ausgangspegel- Anzeigeeinstrumente (59705-004.97) :
Bei 447mV HF-Ausgangsspannung mit R927 (500Ω) auf -30dB und
bei 14,14V HF-Ausgangsspannung mit R924 (3k) auf 0dB evtl. wiederholend einstellen.

CALIBRATION OF OUTPUT LEVEL METERS (59705-004.97) :
WITH AN AUDIO OUTPUT LEVEL OF 447mV ADJUST R927 (500Ω) TO -30 dB AND
WITH AN AUDIO OUTPUT LEVEL OF 14.14V ADJUST R924 (3KΩ) TO 0 dB.
REPEAT IF NECESSARY

ETALONNAGE DES VU-METRES DE SORTIE (59705-004.97) :
POUR UNE TENSION DE SORTIE HF DE 447 V, REGLER LA DEVIATION DE L'AIGUILLE PAR
R927 (500 Ω) A -30dB. POUR UNE TENSION DE SORTIE HF DE 14,14V, REGLER R924 (3KΩ)
DE MANIERE A POSITIONNER L'AIGUILLE A "0 dB"; EVENTUELLEMENT REPETER
CES OPERATIONS.

TARATURA DELLO STRUMENTO INDICATORE DEL LIVELLO DI USCITA (59705-004.97) :
CON 447 MILLIVOLT DI TENSIONE USCITA HF REGOLARE AGENDO SU R927 (500Ω) SU
30dB E CON 14,14V DI TENSIONE DI USCITA HF REGOLARE AGENDO SU R924 (3K)
SU 0 dB, EVENTUALMENTE RIPETENDO.

1) Ruhestromeinstellung :
Ohne Lautsprecherabschluss mit R1213 bzw. R1216 Spannungsabfall
an R55 plus R56 auf 19mV (+20-10%) einstellen.

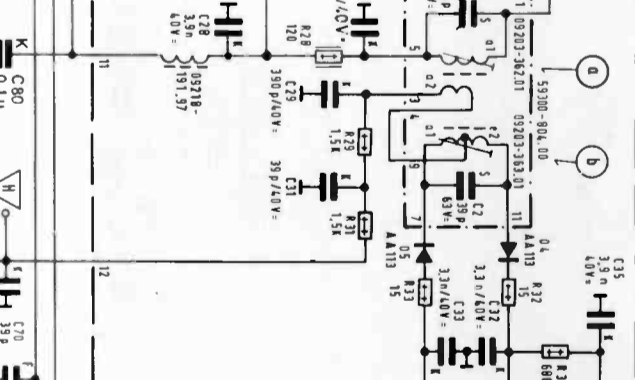
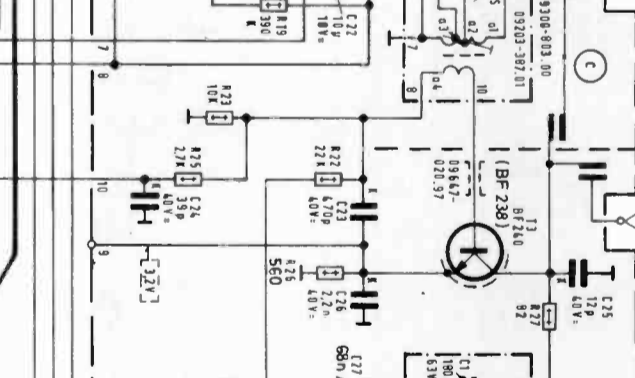
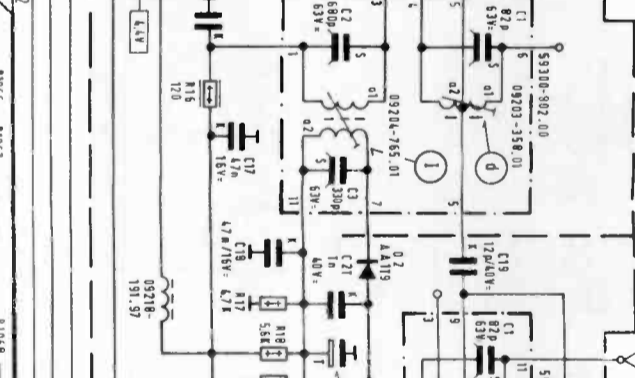
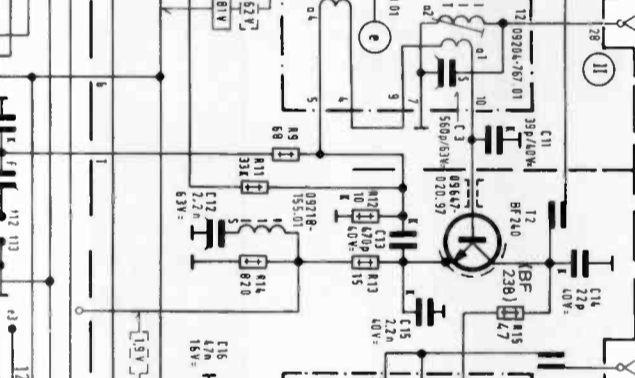
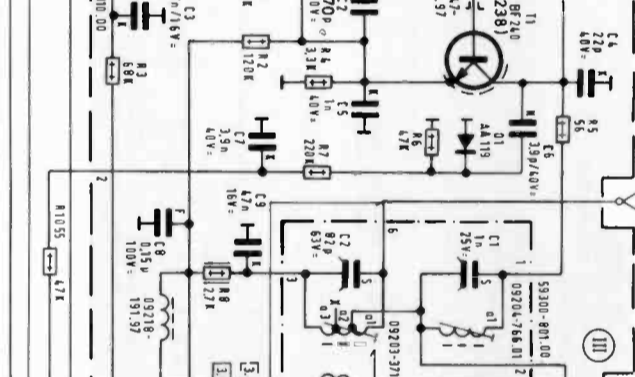
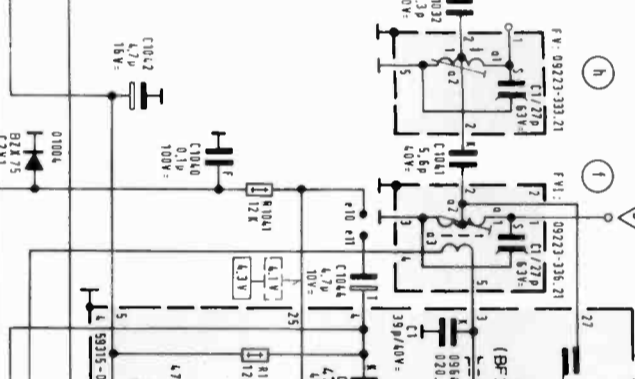
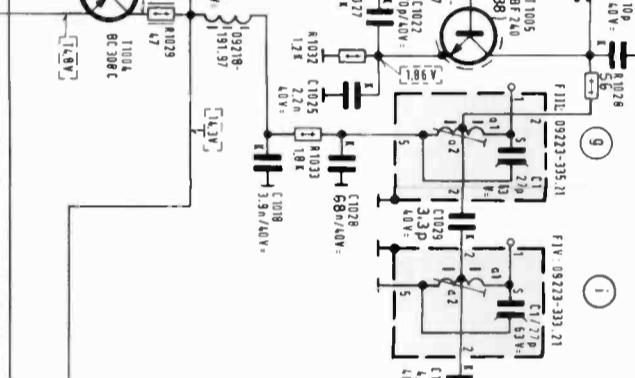
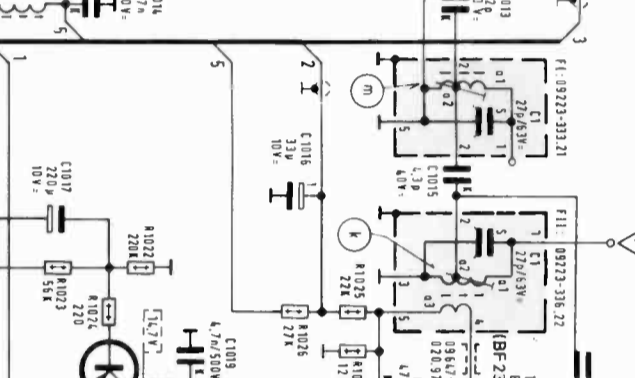
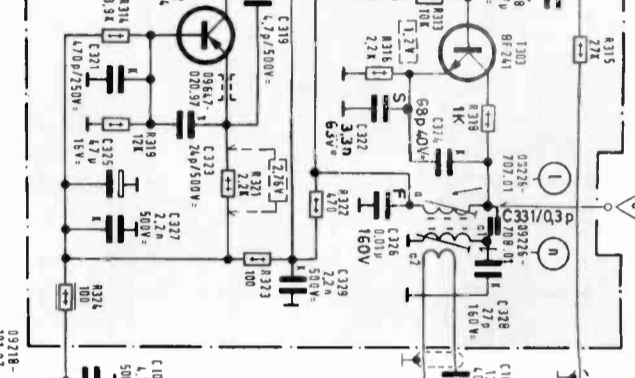
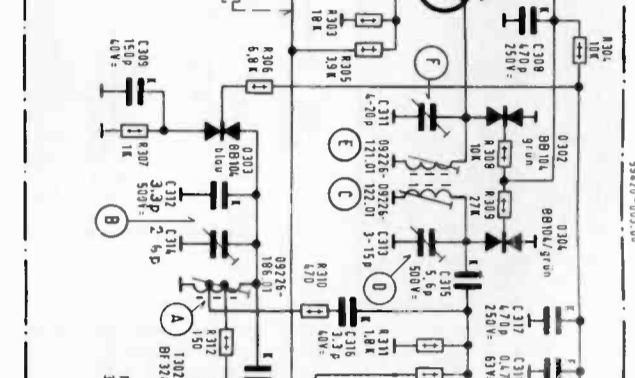
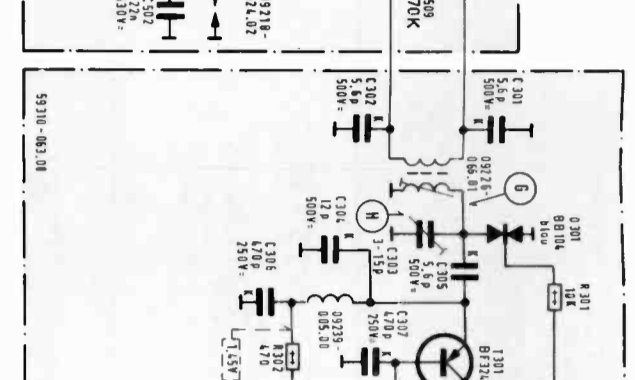
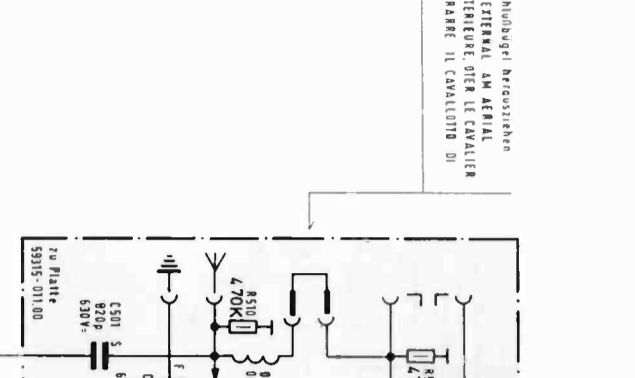
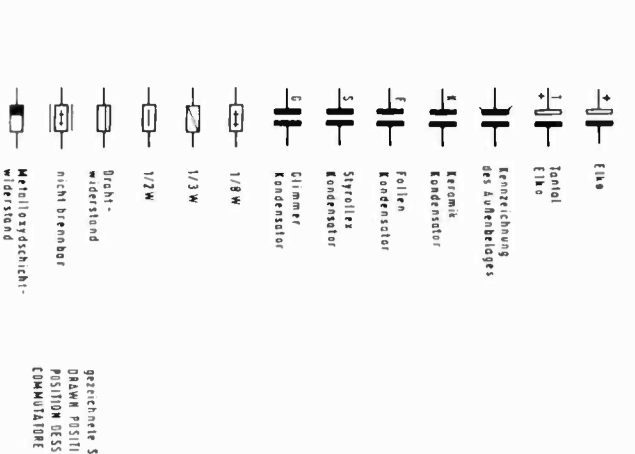
1) WITH LOUDSPEAKER SOCKET NOT TERMINATED, ADJUST R1213 RESPECTIVELY R1216
TO OBTAIN A POTENTIAL DROP ACROSS R55 AND R56 OF 19 mV (+20-10%).

1) SANS CHARGE HP, REGLER RESPECTIVEMENT PAR R1213 ET R1216
LA CHUTE DE TENSION AUX BORNES DE R55 + R56 A 19mV (+20-10%).

1) SENZA CHIUSURA SULL'ALTOPARLATE, REGOLARE LA CADUTA DI
TENSIONE CON R1213 RISPETTIVAMENTE R1216 AGENDO SU R55 + R56 PORTANDO
IL VALORE A 19MILLIVOLT (+20-10%).



RTV 1020 HiFi
(50005-906.01)



Technische Daten

Empfangsteil (HF)

Empfangsbereiche

UKW: 87,5—108 MHz. Dazu 8 Impulsfelder zur vollelektronischen Programmwahl. 7 davon mit zugehörigen, beleuchteten Skalenbändern zur Vorwahl von 7 UKW-Sendern. Mit dem 8. Impulsfeld wird auf Handabstimmung und Hauptskala umgeschaltet auf der nochmals ein UKW-Programm gewählt werden kann.

Langwelle 145 ... 350 kHz
Mittelwelle 510 ... 1620 kHz
Kurzwellen 5,4 ... 16,2 MHz

Empfindlichkeiten

FM: 1,4 μ V an 240 Ω entspricht 0,7 μ V an 60 Ω für 15 kHz Hub und 26 dB Rauschabstand

AM: Mittelwelle 4—12 μ V
Langwelle 11—25 μ V
Kurzwellen 5—6,5 μ V

$$\frac{R+S}{R} = 6 \text{ dB (m 30 \%)}$$

Antennen-Anschlüsse

FM: UKW-Dipol 240 Ω

AM: Außenantenne und Erde

Kreise

FM: 17, davon 4 abstimbar

AM: 7 + 1, davon 2 abstimbar

Zwischenfrequenzen

FM: 10,7 MHz; AM: 460 kHz

FM-Begrenzung

Begrenzungs-Einsatz (—1/—3 dB) \leq 1,4/0,7 μ V an 240 Ω

Bandbreite FM — ZF: ca. 140 kHz

AM — ZF: 4,2 kHz

FM-ratio-detektor: 950 kHz

ZF-Festigkeit

FM: \geq 82 dB

AM: \geq 50 dB

AM-Unterdrückung

\geq 60 dB bei 1 kHz, gemessen bei 22,5 kHz Hub, 30 % Modulation und 1 mV an 240 Ω .

Spiegelselektion FM: $>$ 64 dB

AM: Mittelwelle 50—60 dB

Langwelle 49—66 dB

Kurzwellen 19—21 dB

Automatische UKW-Scharfabstimmung (AFC) Abschaltbar,

Halte-/Fangbereich \pm 250/200 kHz

Capture ratio (Gleichwellen-Selektion)

\geq 1,5 dB für —30 dB Störung bei 1 mV und 40 kHz Hub.

FM-Geräuschspannungsabstand

bei 50 Watt Nennleistung/bei 50 mW Ausgangsleistung (nach DIN 45 500, Entw. Dez. 1972) \geq 72/63 dB bei Mono, \geq 61/58 dB bei Stereo

FM-Fremdspannungsabstand

bei 50 Watt Nennleistung/bei 50 mW Ausgangsleistung (nach DIN 45 500, Entw. Dez. 1972) \geq 70/63 dB bei Mono, \geq 63/59 dB bei Stereo

NF-Übertragungsbereich (UKW)

Besser als DIN 45 500, von Antenne bis Lautsprecher-Ausgang.

40 ... 50 Hz \leq \pm 1 dB

50 ... 6 300 Hz \leq \pm 1 dB

6 300 ... 15 000 Hz \leq \pm 2 dB

Pilotton-Unterdrückung

\geq 40 dB bei 19 kHz

\geq 65 dB bei 38 kHz

Stereo-Balanceregler

Regelumfang —12 bis +2,7 dB. Die Gesamtlautstärke bleibt dadurch im weiten Bereich konstant.

4 D-Stereo-Balanceregler

Mit ihm lassen sich bei 4 D-Stereo-Raumklangwiedergabe die Zusatzlautsprecher im gewünschten Lautstärke-

Verhältnis zu den Basislautsprechern einstellen. Bei 2-Raum-Stereo bietet der 4 D-Balanceregler die Möglichkeit der gesonderten Lautstärkeregelung des 2. Lautsprecherpaares.

Überlastungsschutz

Die elektronische Automatik schaltet in allen Fällen von Überlastungen, also nicht nur bei Kurzschlüssen, den jeweils gestörten Kanal ab. Auch kapazitive oder induktive Überlast wird von der Automatik sicher „erkannt“. Die Endtransistoren sind damit sicher vor Zerstörung geschützt. Zusätzlich sind 3 Übertemperaturschalter, 2 an der Kühlschiene und 1 im Netztransformator eingebaut, die bei Erreichen einer bestimmten Grenztemperatur das Gerät ausschalten. In beiden Fällen wird nach Beendigung der auslösenden Störung selbsttätig wieder eingeschaltet.

Stromversorgung

Für Netze von 110, 220, 240 Volt \sim , 50/60 Hz.

Leistungsaufnahme max. ca. 360 Watt. Leerlauf ca. 40 Watt.

Übersprechdämpfung

\geq 50 dB im Bereich 20 ... 20 000 Hz

\geq 60 dB bei 1000 Hz

Eingänge und Empfindlichkeiten

bezogen auf 50 Watt Nennleistung.

Tonabnehmer: Magnettonabnehmer, 2,4 mV an 47 k Ω . Der Phonoingang ist mit einem Entzerrer-Vorverstärker ausgerüstet. Entzerrung nach Norm mit den Zeitkonstanten 3180 — 318 — 75 μ sec. Tonband: 230 mV an 470 k Ω .

Maximale Eingangsspannungen

Bei Magnettonabnehmer 45 mV, bei Tonband 4,3 Volt.

Ausgänge

a) Für jeden Kanal sind 3 Lautsprecher-Buchsen nach DIN 41 529 vorhanden. (Nennabschlußwiderstand 4 Ω , min. 3 Ω).

Dadurch werden 4 D-Stereo-Raumklang bzw. Stereofonie in zwei getrennten Räumen möglich. Es können auch Lautsprecher mit größerer Impedanz (4 bis 16 Ω) bei entsprechend geringerer Ausgangsleistung angeschlossen werden. Die Lautsprecher-Ausgänge sind durch automatische Kurzschlußsicherungen geschützt. Mindestwert bei dem die elektronischen Sicherungen ansprechen können: 1,4 Ω . Die abgebildete Kurve zeigt die Ausgangsleistung in Abhängigkeit vom Abschlußwiderstand.

b) 2 Buchsen nach DIN 45 327 zum Anschluß von Stereo-Kopfhörern. Anschließbar sind Kopfhörer mit Impedanzen von 5 bis 2000 Ω .

Dämpfungsfaktor

Infolge des sehr kleinen Innenwiderstandes von 0,14 Ω ergibt sich bei 4 Ω Belastungswiderstand ein Dämpfungsfaktor von 28, was 29 dB entspricht. Damit ist eine sehr hohe elektrische Bedämpfung des Lautsprechers gegen unerwünschte Ausklingvorgänge sichergestellt.

132 Silizium-Transistoren, davon 8 Endtransistoren, 66 Dioden, 7 Gleichrichter

Anzeleinstrumente

Beleuchtetes Abstimmanzeige-Instrument für AM, bei FM als Feldstärke-Anzeige, 2 beleuchtete, in dB (0 ... —40) geeichte NF-Ausgangspegel-Instrumente für rechten und linken Kanal. 2 Leuchtfelder für Stereosignal und 4 D-Stereo-Anzeige.

Lautstärkereglern

Gleichlaufabweichungen nicht größer als 2 dB im Frequenzbereich 20 ... 20 000 Hz. Durch die physiologische Lautstärkeregelung wird der Frequenzgang dem Hörempfinden der jeweils eingestellten Lautstärke angepaßt.

Höhenregler

Regelbereich von —16 dB Absenkung bis +15 dB Anhebung bei 16 kHz. Unabhängig von der Stellung des Lautstärkereglers.

Baßregler

Regelbereich von —17,5 dB Absenkung bis zu +15 dB Anhebung bei 40 Hz. Unabhängig von der Stellung des Lautstärkereglers.

Klirrfaktor

Mono: \leq 0,2 %, Stereo: \leq 0,3 % bei 1 kHz und 40 kHz Hub, gemessen nach DIN 45 500.

Stereo-Decoder

Integriert mit automatischer, pegelgesteuerter Mono/Stereo-Umschaltung (Pegel ca. 20 μ V an 240 Ω) und Leuchtanzeige bei Stereo-Programmen.

Stereo-Übersprechdämpfung

1 mV Antennenspannung, 47,5 kHz Gesamthub

1 kHz	\geq 35 dB
40 ... 6 300 Hz	\geq 23 dB
6 300 ... 10 000 Hz	\geq 20 dB

selektiv gemessen

Störstrahlungssicherheit

Nach allen europäischen Normen und IEC-Empfehlungen störstrahlungssicher. FTZ-Nr. U 101

Deemphasis 50 μ sec. nach Norm.

Verstärkerteil (NF)

Ausgangsleistungen

gemessen nach DIN 45 500, an 4 Ω Abschlußwiderstand bei jeweils gleichzeitiger Aussteuerung aller Kanäle.

Volle Ausgangsleistung

bei Stereo in Raum 1 + 2

240 Watt Musikleistung = 4 x 60 Watt

120 Watt Nennleistung (Sinus)

= 4 x 30 Watt bei Stereo in Raum 1

oder 2

140 Watt Musikleistung = 2 x 70 Watt

100 Watt Nennleistung (Sinus)

= 2 x 50 Watt

Halbe Ausgangsleistung

bei Stereo in Raum 1 + 2

100 Watt Musikleistung = 4 x 25 Watt

60 Watt Nennleistung (Sinus)

= 4 x 15 Watt

bei Stereo in Raum 1 oder 2

60 Watt Musikleistung = 2 x 30 Watt

50 Watt Nennleistung (Sinus)

= 2 x 25 Watt

Klirrfaktor

\leq 0,1 % im Frequenzbereich von

20 ... 20 000 Hz und 2 x 45 Watt

Den typischen Verlauf des Klirrfaktors bei verschiedenen Frequenzen zeigen die Klirrfaktorkurven.

Übertragungsbereich

20 ... 20 000 Hz \pm 1 dB bei TB,

\pm 2 dB bei TA-Magnet.

Leistungsbandbreite

5 ... 80 000 Hz bei 1 % Klirrfaktor

(nach DIN 45 500).

Intermodulation

\leq 0,15 % bei Vollaussteuerung, gemessen mit einem Frequenzgemisch von 250 und 8000 Hz im Verhältnis von 4:1 (nach DIN 45 403).

Fremdspannungsabstand

bei 50 Watt Nennleistung/bei 50 mW

Ausgangsleistung (nach DIN 45 500)

bei Eingang TA \geq 63/60 dB

bei Eingang TB \geq 86/63 dB

Logische Schaltungen mit integrierten Schaltkreisen

Die Verwirklichung von Gerätefunktionen mit Schaltungen der Digitaltechnik erfaßt ständig neue Anwendungsgebiete nicht zuletzt dadurch, daß durch eine Vielzahl von handelsüblichen Schaltkreisen die Realisierung auch komplexer logischer Verknüpfungen sehr einfach und preisgünstig geworden ist.

Der Umgang mit digitalen integrierten Schaltkreisen gehört damit mehr und mehr zum Aufgabenbereich eines Technikers, das genauere Verständnis der Wirkungsweise und der Einsatzmöglichkeiten setzt jedoch gewisse Grundkenntnisse von den Eigenschaften derartiger Schaltelemente voraus.

Die hier folgende Artikelserie stellt die Grundlagen logischer Schaltungen am Beispiel serienmäßiger Schaltkreise einer bestimmten Logikfamilie dar. Dabei soll insbesondere auf Anwendungsmöglichkeiten hingewiesen werden, die sich nicht unmittelbar aus der Bezeichnung des Bauelementes ableiten lassen, bzw. auf die Unterschiede, die etwa zwischen einem J-K und einem R-S-Flip-Flop bestehen.

Grundlage der Betrachtungen sind die TTL-Schaltkreisfamilien 74...N und 49...N, wobei die fehlenden Zahlen in dieser Bezeichnung die laufende Nummer der Schaltkreistype darstellen. Die entsprechende „Pro Electron“-Bezeichnung besteht aus drei Buchstaben und drei Ziffern (FLH 101 z. B.), die ersten beiden Buchstaben bezeichnen die Schaltkreisfamilie, der dritte die Funktion, die beiden ersten Ziffern dienen der laufenden Kennzeichnung und die letzte der Angabe des zulässigen Umgebungstemperaturbereiches.

Schaltungen einer Schaltkreisfamilie haben aufeinander abgestimmte Daten und sind für den Zusammenbau zu größeren Gruppen vorgesehen. TTL, in der amerikanischen Literatur auch als T²L bezeichnet, steht für Transistor-Transistor-Logik, d. h. alle logischen Verknüpfungen innerhalb der Schaltkreise werden durch Transistoren vorgenommen, die außerdem vorhandenen Widerstände und Dioden dienen der Arbeitspunktein-

stellung, zur Pegelanpassung oder als Arbeitswiderstände etc. Andere Schaltkreisfamilien, bei denen die logischen Verknüpfungen durch Widerstände und Transistoren (RTL) oder Dioden und Transistoren (DTL) erfolgen, haben eine erheblich geringere Bedeutung erlangt, für Einsätze bei hohen Störpegeln werden LSL-Schaltkreise (langsame Störsichere-Logik) verwendet, die durch Zenerdioden und entsprechend geschaltete Kapazitäten besondere Sicherheit bieten.

Allgemeine Daten der Schaltkreisfamilien 74...N und 49...N.

Das nachgestellte N gibt die Gehäuseform an, ein Plastik-Steckgehäuse oder Dual in line-Gehäuse, über die Zahl der Anschlüsse ist dabei nichts ausgesagt.

Viele Schaltkreise dieser Familie haben eine einheitliche Lage der Anschlußpunkte für Speisespannung und Masse nach Bild 1, die Zählweise der Anschlüsse bezieht sich dabei auf die Lage der Markierungskerbe.

Für das einfache Zusammenschalten sind zwei Angaben wesentlich, der Eingangslastfaktor (f_{in}) und der Ausgangslastfaktor (f_{out}). Der Eingangslastfaktor gibt die Belastung an, die ein Eingang eines Schaltkreises für die vorausgehende Ausgangsstufe eines anderen Schaltkreises darstellt, der Ausgangslastfaktor ist ein Maß für die Zahl der Eingangslastfaktoren, die der Ausgang innerhalb des vollen Arbeitsbereiches betreiben kann. Diese Faktoren vereinfachen das Arbeiten mit integrierten Schaltkreisen erheblich, da in beiden Signalzustän-

den Ströme unterschiedlicher Größenordnung fließen, die in die Rechnung einbezogen werden müßten.

Der niedrigste Eingangslastfaktor ist 1, dies entspricht einem Eingang einer Gatterschaltung, der gebräuchlichste Ausgangslastfaktor 10, d. h. ein solcher Ausgang kann zehn Gattereingänge sicher betreiben.

Bei den Gatterschaltungen können nichtverwendete Eingänge zur Erhöhung der Störsicherheit auf festes Potential gelegt, oder einem verwendeten Eingang parallel geschaltet werden, natürlich unter Berücksichtigung des dadurch höheren Eingangslastfaktors.

Die mit TTL-Schaltkreisen verarbeiteten digitalen Signale sind binär, d. h. sie können zwei Zustände annehmen, die mit L (Low) und H (High) bezeichnet werden (DIN 41785). Damit ist gegenüber der früheren Bezeichnung mit log 1 und log 0 oder L und 0 auch ohne die Angabe positive oder negative Logik eine eindeutige Zuordnung der elektrischen Werte zu den Eingangs- bzw. Ausgangsvariablen einer Schaltung gegeben.

Low bedeutet dabei generell den Wert näher $-\infty$, High den Wert näher $+\infty$, in dem Falle der TTL-Familie mit + 5 V Speisespannung ist Low näher bei 0 V und High näher bei + 5 V. (Siehe technische Daten).

Die Schaltkreise arbeiten im allgemeinen rückwirkungsfrei, d. h. die Eingangskenngrößen sind unabhängig von der Ausgangsbelastung. Für die maximal erreichbare Arbeitsgeschwindigkeit einer Schaltung aus

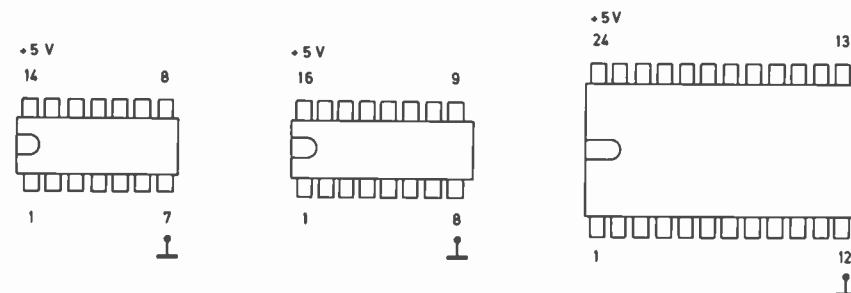


Bild 1

mehreren Schaltkreisen sind die Signaldurchlaufzeiten sowie Anstiegs- und Abfallzeiten von besonderer Bedeutung, Kapazitive Belastung der Ausgangsstufen (z. B. längere Leitungen) erhöhen die Schaltzeiten, senken die Arbeitsgeschwindigkeit und erhöhen die Störanfälligkeit. Zu beachten ist, daß die Signallaufzeit außer vom Typ des Schaltkreises auch davon abhängt, ob der Ausgang von Low nach High oder umgekehrt schaltet. Dazu kommt noch ein Einfluß der Umgebungstemperatur, sowie der Ausnutzung des Ausgangslastfaktors, da jeder Eingangslastfaktor mit ca. 2 pF angerechnet werden muß. In diesem Zusammenhang sind einige Überlegungen zur Störsicherheit anzustellen. Auch sie ist temperaturabhängig und wird von der Ausnutzung der Ausgangsstufen beeinflusst. Weiterhin ist zwischen statischer und dynamischer Störsicherheit zu unterscheiden. Statisch gilt, daß im ungünstigsten Falle (Worst case) in beiden Schaltzuständen eine Störspannung von ca. 0,4 V zwischen einem Ausgang und dem folgenden Eingang auftreten darf, ohne den logischen Zustand des Schaltkreises zu gefährden. Für die dynamische Störsicherheit kommt es vor allem auf die eingestreute Stör-energie an, dabei ist die Störsicherheit um so größer, je kürzer der Störimpuls gegenüber der Signallaufzeit ist, sind beide annähernd gleich, ist die dynamische Störsicherheit gleich der statischen (Tiefpaßcharakter).

Die Empfindlichkeit eines Schaltkreises gegen Störspannungen hängt außerdem von den logischen Zuständen der Eingänge ab. Ein auf High-Potential liegender Eingang kann nur von negativen Impulsen, ein auf Low-Potential liegender nur durch positive Impulse gestört werden, wobei der Innenwiderstand der Ausgangsstufe des vorhergehenden Schaltkreises bei High ca. 70-100 Ω und bei Low ca. 15-20 Ω aufweist, so daß sich mit dem meist nicht unendlich kleinen Innenwiderstand der Störquelle eine Spannungsteilung ergibt. Besondere Beachtung verdienen jedoch die Störimpulse, die durch das Schalten der Ausgangsstufen und durch das Umladen der systemeigenen Kapazitäten auf den Masse- bzw. Versorgungsspannungsleitungen entstehen und die unerlaubte Spannungseinbrüche zur Folge haben können.

Durch sorgfältige Führung der Masse- und Betriebsspannungsleitungen in nicht zu schmalen, gitterartig vermaschten Leitungen (induktionsarm) auf der gedruckten Schaltung, sowie gesonderte Abblockung der Betriebsspannung alle 2-4 Schaltkreise lassen sich diese Einflüsse unterdrücken.

Bevor auf einzelne Schaltungen und deren Besonderheiten hingewiesen wird, soll noch kurz die Gliederung einer großen Schaltkreisfamilie aufgezeigt werden.

Je nach Zahl der in einem Schaltkreis zusammengefaßten Gatterfunktionen unterscheidet man:

SSI = Small scale Integration
= niedriger Integrationsgrad bis 12 Gatterfunktionen (Gatter, Flip-Flop).

MSI = Middle scale Integration
= mittlerer Integrationsgrad > 12 bis 100 Gatterfunktionen (Zähldekaden).

LSI = Large scale Integration
= großer Integrationsgrad. Schaltkreise mit über 100 Gatterfunktionen. Die meisten Schaltkreise der hier besprochenen Familien liegen in den ersten beiden Gruppen.

(wird fortgesetzt)

Allgemeine technische Daten

Speisespannung, für welche die technischen Daten gelten:	+ 5 V \pm 5 %
Maximal zulässige Speisespannung ohne Zerstörung der Schaltkreise:	+ 7 V
Maximal zulässige Eingangsspannung*:	+ 5,5 V
Maximal zulässige Differenzspannung zwischen zwei Eingängen*:	+ 5,5 V
Maximale negative Eingangsspannung bei 0-25° C:	- 1,5 V
Maximale negative Eingangsspannung bei 25-70° C**:	- 0,5 V
Zulässiger Eingangsspannungsbereich für High	+ 2 \div + 5,5 V
Zulässiger Eingangsspannungsbereich für Low:	- 0,5 \div + 0,8 V
Minimale Ausgangsspannung für High:	+ 2,4 V
Typische Ausgangsspannung für High:	+ 3,3 V
Maximale Ausgangsspannung für Low:	+ 0,4 V
Typische Ausgangsspannung für Low:	0,22 V
Maximal fließender Eingangsstrom bei High (pro Eingang, Ansteuerung mit TTL und Eingangslastfaktor = 1):	40 μ A
Maximal fließender Eingangsstrom bei Low (pro Eingang, Ansteuerung mit TTL und Eingangslastfaktor = 1):	- 1,6 mA
Maximaler Ausgangsstrom bei High (pro Ausgang und Ausgangslastfaktor = 10):	400 μ A
Maximaler Ausgangsstrom bei Low (pro Ausgang und Ausgangslastfaktor = 10):	- 16 mA
Zulässige Anstiegs- und Abfallzeiten der Eingangssignale für Schaltglieder (Gatter):	< 1 μ s
Minimale Impulsbreite der Eingangssignale:	> 30 ns
Statischer Störabstand minimal:	0,4 V
Statischer Störabstand typisch:	1,0 V
Schaltzeiten für das Standard-Gatter bei einer Kapazitiven Last von 15 pF und einem Eingangslastfaktor von 10 der nachfolgenden Schaltung:	
Ausschaltverzögerung (Ausgang schaltet von High nach Low)	
maximal:	15 ns
typisch:	7 ns
Einschaltverzögerung (Ausgang schaltet von Low nach High)	
maximal:	22 ns
typisch:	11 ns

* Wenn nicht sichergestellt ist, daß diese Bedingungen eingehalten werden, ist der Eingangsstrom auf 1 mA zu begrenzen.

** Bei negativen Eingangsspannungen steigt der Eingangsstrom stark an, um die zulässige Gesamtverlustleistung des Schaltkreises nicht zu überschreiten, sollten Eingangsspannungen $-U_e < 0,5$ V vermieden werden.

Neue Chassis und Technik für Schwarzweiß-Empfänger

Auch auf dem Sektor der Schwarzweiß-Empfänger gibt es eine ständige Weiterentwicklung, die zwar nicht so stürmisch wie bei den Farbgeräten verläuft, aber dennoch von Zeit zu Zeit eine größere Abänderung einzelner Empfängerstufen beziehungsweise auch die Neukonzeption der Chassisausführung notwendig macht.

Der nachfolgende Beitrag stellt die schaltungstechnischen Besonderheiten von zwei neuentwickelten Chassistypen vor, die bereits in verschiedenen neuen Schwarzweiß-Empfängern verwendet werden. Der erste Teil des Artikels bezieht sich auf ein Chassis für Portablegeräte, das in Verbindung mit 110°-Bildröhren eingesetzt wird und behandelt die gegenüber der 90°-Technik abgeänderte Dimensionierung der beiden Ablenkstufen. Im zweiten Teil wird vor allem die Schaltungstechnik des Netzteils und der Zeilenablenkung eines volltransistorisierten Empfängerchassis beschrieben, das eine Hochspannung von 18 kV abgibt und daher für den Betrieb mit großen Bildröhren geeignet ist.

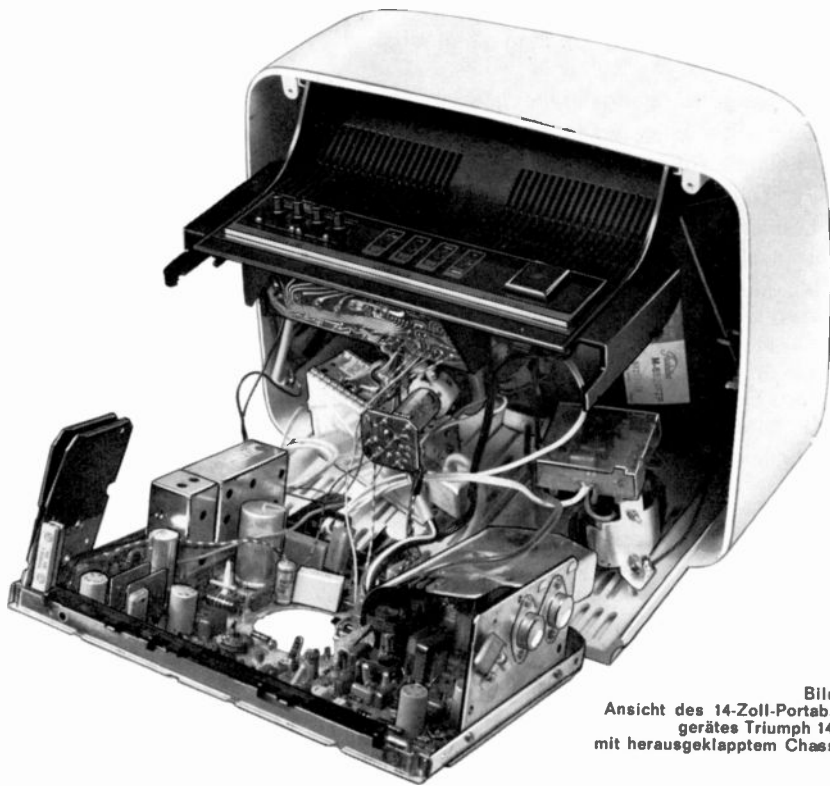


Bild 1
Ansicht des 14-Zoll-Portablegerätes Triumph 1415 mit herausgeklapptem Chassis

Ein Chassis für Portablegeräte mit 110° Bildröhren

Mit einem modernen volltransistorisierten Schwarzweiß-Chassis (Bild 1), das in 12-, 14- und 17-Zoll-Geräte eingebaut wird, hat GRUNDIG vor kurzer Zeit das Programm der „Super Electronic“-Serie in Richtung leicht transportabler Empfänger mit kleineren Bildformaten erweitert. Die Schaltung entspricht dabei bis auf die Ablenkstufen — die für den Anschluß von 110°-Bildröhren dimensioniert sind — weitgehend der des Portablegerätes 1210 (Fernseh-Boy). Die Be-

stückung besteht aus 17 Transistoren, 7 bzw. 9 (Type 1715) IC, 1 Thyristor und 33 Halbleiterdioden.

Sämtliche Empfänger mit dem neuen Chassis weisen einen für diese Geräteklasse außerordentlich hohen Bedienungskomfort auf und sind für Programmwahl mit Impulselectronik ausgestattet. Dieses moderne Bedienungssystem erlaubt die leichte Umschaltung zwischen 7 (14- und 17-Zoll-Geräte) beziehungsweise 4 Programmen (12- und 14-Zoll-Geräte). Das Bedienungsfeld befindet sich dabei entweder auf der Frontseite oder auf der Gehäuseoberseite.

Die Chassis sind in elegant gestalteten Kunststoffgehäusen untergebracht und jedes Modell ist für den leichten Transport mit einer Griffschale versehen. Die Geräte zeichnen sich durch kleines Gewicht und — zufolge der 110°-Bildröhre — auch durch eine geringe Bautiefe aus. Für den Betrieb im Freien stehen vorsetzbare Filterscheiben mit einer Absorption von etwa 60 % zur Erzielung kontrastreicher Bilder zur Verfügung. Alle Empfängertypen sind unabhängig vom Stromnetz und können auch mit einer 12 V-Akkubatterie betrieben werden (Leistungsaufnahme 20 W).

Das senkrecht angeordnete Chassis — das bis auf Netztrafo, Kanalwähler und Elektronikplatte alle Bauteile trägt — ist kleiner als das Chassis des Fernseh-Boy und erlaubt auch bei 12-Zoll-Bildröhren ein niedriges Gehäuse, bei dem keine Bedienungsorgane auf der Frontseite des Gerätes vorhanden sind.

Das Horizontalablenkteil

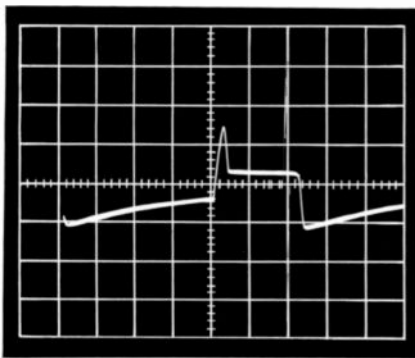
Die Zeilenablenkschaltung ist wieder mit einem IC und drei Transistoren — Emitterfolger, Treiberstufe und Ablenkstufe — aufgebaut und entspricht bis auf eine einfache Schutzschaltung für den Treibertransistor der bereits früher ausführlich beschriebenen Schaltung des Gerätes Triumph 1210. (GRUNDIG Technische Informationen 2/72.)

Vom Punkt 2 der integrierten Schaltung TBA 920 wird eine zeilenfrequente Rechteckspannung mit einer Impulsbreite von 22 μ s (Tastverhältnis 1:3) abgenommen. Die Emitterfolgerstufe BC 238 ermöglicht eine sehr niederohmige Ansteuerung der folgenden Treiberstufe und verhindert Rückwirkungen der Horizontalendstufe auf den Zeilenoszillator.

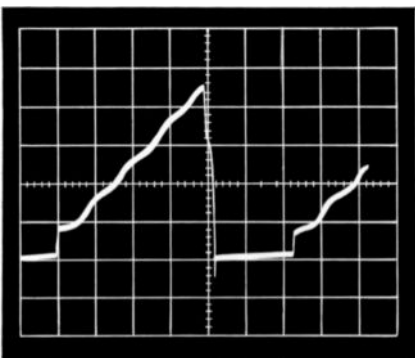
In der Treiberstufe BD 137 wird diese Schaltspannung auf einen Wert von etwa 22 V_{ss} gebracht. Ein Kopplungstransformator im Kollektorkreis sorgt durch Abwärtstransformation (Übersetzungsverhältnis 4,5 zu 1) für den zum verlustlosen Durchschalten des pnp-Germaniumtransistors AU 113 notwendigen hohen Sättigungsstrom an der Basis (Bild 2). Dieser wird besonders beim maximalen Kollektorspitzenstrom $J_{CM} = 3,5$ A am Ende des Hinlaufs benötigt.

Die Zeilenendstufe, die ebenfalls wieder als Paralleldiodenschaltung aufgebaut ist, weist durch die um 30 %

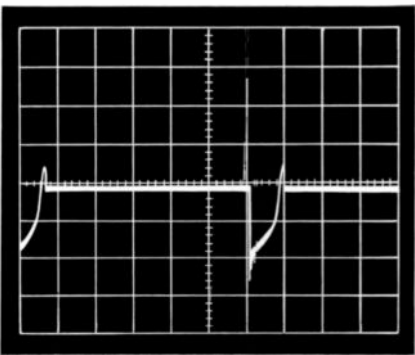
Bild 2 Oszillogramme verschiedener Ströme in der Zeilenablenkstufe



a Basisstrom des Endstufentransistors



b Kollektorstrom des Endstufentransistors



c Strom durch die Paralleldiode

höhere Ablenkleistung für 110°-Bildröhren einige Änderungen gegenüber der 90°-Ablenkung auf. Die benötigte Ablenkleistung wird dabei nicht durch einen größeren Ablenkstrom erreicht, sondern durch eine höhere Impulsspannung am Endtransistor (180 V_{SS} gegenüber 85 V_{SS}) in Verbindung mit einer größeren Induktivität (250 μH) der horizontalen Ablenkspulen. Die Maximalamplitude des Sägezahnstroms für volle Auslenkung liegt dadurch mit U_{SS} = 5,2 A sogar um etwa 1 A niedriger als bei der 90°-Ablenkung.

Die höhere Impulsspannung kommt durch eine Boosterschaltung im Zeilenablenkkreis zustande. Das Schaltungsprinzip der Spannungserhöhung zeigt Bild 3. Die Betriebsspannung

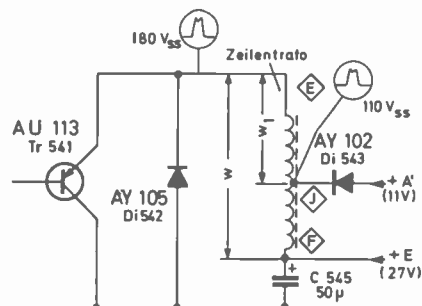


Bild 3 Seriendiodenschaltung zur Erzeugung einer höheren Speisespannung

für die Zeilenendstufe ist dabei nicht wie üblich am Fußpunkt des Zeilentransformators angeschlossen, sondern liegt über die Diode Di 543 (AY 102) an einer Anzapfung. Die Diode verhindert dabei während des Zeilenrückschlags einen Rückfluß der gespeicherten Energie des Trafos in das Stromversorgungsnetz. Der Strom fließt daher in den Boosterkondensator C 545 und erhöht die am Kondensator liegende Grundspannung (11 V) auf etwa 27 V. Die Höhe der Aufladung wird dabei durch die Lage der Anzapfung bestimmt und entspricht dem Verhältnis von Gesamt-

windungszahl w zur Teilwindungszahl w_1 .

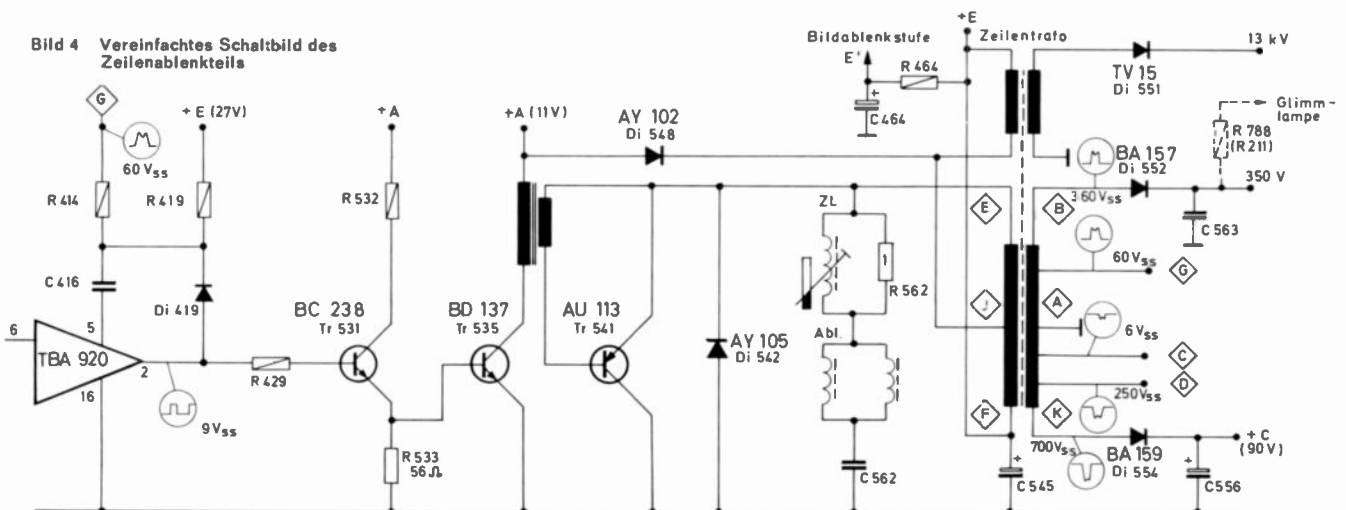
Eine überschlägige Ermittlung der zu erwartenden Gleichspannung kann dabei ebensogut mit der an den Punkten J und E vorhandenen Impulshöhe der Zeilenrückschlagspannung erfolgen, da diese Spannungen der Windungszahl proportional sind. Bei einer Amplitude von 180 V_{SS} an E und 110 V_{SS} an J ergibt sich ein Faktor von etwa 2,5, um den sich die 11 V-Versorgungsspannung nach der Diode vergrößert.

Der Zeilenablenkkreis mit Linearitätsspule ZL, Ablenkspule und S-Korrekturkondensator C 562 wird von der Endstufe wieder direkt angesteuert (Bild 4). Die Aufgabe des Zeilentrafos, der parallel zum Ablenkkreis liegt, besteht damit auch bei diesem Gerät nur in der Erzeugung der Hochspannung und einiger Impulsspannungen, nicht aber in einer Anpassung des Ablenkkreises an die Zeilenendstufe. Zwei Impulsspannungen werden gleichgerichtet und die gewonnenen Spannungen zur Versorgung von Stufen mit höherem Spannungsbedarf verwendet.

Die Videoendstufe benötigt eine leistungsfähige Spannung von 90 V (+ C). Diese kann wegen des größten Stromflußwinkels nur durch Hinweggleichrichtung gewonnen werden und erfordert eine negative Rückschlagspannung mit einer Amplitude von 700 V_{SS}. Für die Schirmgitterversorgung wird eine wenig belastete 320 V-Spannung durch Gleichrichtung von positiven Zeilenrückschlagimpulsen (360 V_{SS}) erzeugt. Diese Spannung dient auch für die beleuchtete Programmanzeige der Berührtasten und gelangt über einen 150 kΩ-Vorwiderstand (R 788 bzw. R 211) an die einzelnen Glimmlampen.

Die bereits erwähnte Schutzschaltung für den Treibertransistor Tr 535 (BD 137), die ebenfalls aus Bild 4 ersichtlich ist, verhindert eine thermische Überlastung der Sperrschicht

Bild 4 Vereinfachtes Schaltbild des Zeilenablenkteils



bei einem Ausfall der Zeilenablenkstufe. Im Störfall gelangen keine Vergleichsimpulse mehr vom Zeilentrafo über R 414 an Punkt 5 der integrierten Schaltung und als Folge davon verlängert sich die Breite des positiven Impulsanteils der an Punkt 2 liegenden Rechteckspannung. Für den Treibertransistor bedeutet dieses geänderte Tastverhältnis eine unzulässige Erhöhung des Kollektorstroms, die nach einiger Zeit zu seiner Zerstörung führt.

Zur Verkürzung der Impulsbreite werden Ausgangsimpulse der integrierten Schaltung vom Punkt 2 über die Diode Di 419 an Punkt 5 gelegt. Die Diode arbeitet dabei als gesteuerter Schalter. Im normalen Be-

triebsfall ist die Diode durch die über R419 angelegte + E-Spannung (27 V) gesperrt. Bei einem Ausfall im Zeilenablenkkreis sinkt diese Spannung auf den Wert der Betriebsspannung von 11 V. Durch den Spannungsteiler R 414 — R 419 liegt dann nur eine Gleichspannung von 5 V an der Diode, die zum Sperren der höheren Rechteckspannung ($U_{ss} = 9 \text{ V}$) nicht mehr ausreicht. Es gelangen damit wieder Impulse an Punkt 5, die mit der Vorderflanke zur Verkürzung der abgegebenen Impulse führen.

Die Vertikalendstufe

Mit der durch den Elko C 464 (1000 μF) gut gesiebten Gleichspannung + E (27 V) aus dem Zeilenablenkteil

(Bild 4) wird auch die Komplementär-endstufe der Vertikalablenkung versorgt. Die höhere Betriebsspannung hat eine bedeutend längere Aussteuerkennlinie zur Folge — die den nachteiligen Einfluß der Knie-spannung beider Transistoren viel geringer in Erscheinung treten läßt — und ermöglicht dadurch die Abgabe einer mehr als doppelt so großen Bildablenkspannung.

Damit wird auch bei der Vertikal-schaltung die für 110°-Ablenkung benötigte höhere Leistung durch eine Erhöhung von Ablenkspannung und Ablenkinduktivität, aber mit einem etwa gleich großen Ablenkstrom (ca. 0,7 A_{ss}) wie bei 90°-Technik sichergestellt.

Ein neues Halbleiterchassis für Schwarzweiß-Empfänger mit großer Bildröhre

Zu einer der letzten Stufen des Fernsehgerätes die auf Halbleiterbestückung umgestellt werden, gehört die Zeilenendstufe des Schwarzweiß-Empfängers für Bildröhren mit einer Hochspannung von 18 kV. Obwohl die technischen Probleme der Zeilenablenkung mit Halbleitern bei den weit höheren Ablenkleistungen der Farbfernsehgeräte mit Thyristoren und auch Transistoren schon seit langem gelöst sind, haben bisher wirtschaftliche Überlegungen eine Umstellung der röhrenbestückten Endstufe verzögert.

Beide vorstehend angeführten Halbleitertypen liefern in der Zeilenablenkstufe praktisch gleich gute Ergebnisse, doch bietet die Bestückung mit Transistoren hinsichtlich des Aufwandes noch die günstigeren Voraussetzungen. Das transistorisierte Zeilenablenkteil zeichnet sich außerdem durch einen sehr einfachen und übersichtlichen Schaltungsaufbau aus. Die hohe Zuverlässigkeit gegenüber einer Überlastung des Endstufentransistors wird durch mehrere einfache Schutzmaßnahmen sichergestellt.

Bei der Transistor-Zeilenablenkschaltung darf allerdings nicht übersehen werden, daß durch die zum Betrieb notwendige stabilisierte 150 V-Versorgungsspannung an die Netzversorgung weit höhere Anforderungen gestellt werden, wie bei einer Bestückung mit Röhre oder Thyristor, die beide mit einer ungestabilisierten und einfach herzustellenden Gleichspannung von etwa 270 V auskommen.

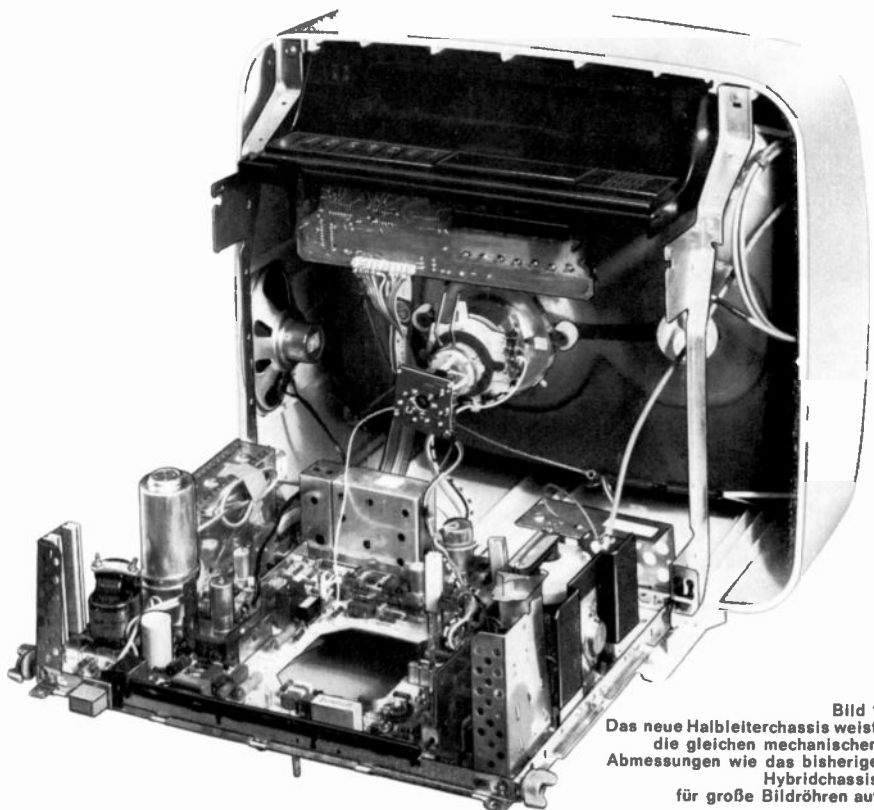


Bild 1
Das neue Halbleiterchassis weist die gleichen mechanischen Abmessungen wie das bisherige Hybridchassis für große Bildröhren auf

Der etwas ungewöhnliche Spannungswert von 150 V ergibt sich zwangsläufig aus den Kenndaten des Endstufentransistors. Leistungstransistoren werden ganz allgemein aus Kostengründen nicht unnötig überdimensioniert, sondern den gestellten Anforderungen mit dem entsprechenden Sicherheitsabstand angepaßt. Für den Betrieb in der Zeilenablenkstufe haben sich aus diesem Grunde bisher Endstufentransistoren mit einem $U_{CE} = 1,5 \text{ kV}$ und $I_{CM} = 2-3 \text{ A}$ eingeführt. Diese Werte sind für den normalen Betriebsfall völlig ausreichend, verlangen jedoch eine wesentlich herabgesetzte Betriebsspannung am Transistor.

Weiterhin entstehen bei der Bildstabilisierung von transistorbestückten Ablenkteilen Probleme, da eine ähnlich elegante Schaltung, wie die VDR-Regelung bei Röhrengeräten, in der Endstufe nicht realisierbar ist. Als einfachste Möglichkeit der Bildstabilisierung erweist sich noch das Konstanthalten der zugeführten Betriebsspannung und das wiederum setzt ein geregeltetes Netzteil voraus.

Auch für das Netzversorgungsteil bieten sich wieder Thyristoren oder Transistoren an. Die Forderung nach einer gut stabilisierten, leistungsfähigen und leicht einstellbaren Versorgungsspannung von etwa 150 V wird von beiden Netzteiltypen erfüllt.

Bei der hohen Spannungsdifferenz zwischen der vom Gleichrichter angebotenen und der tatsächlich benötigten Gleichspannung, arbeitet jedoch ein Transistornetzteil durch die entstehende hohe Verlustleistung im Längsregelglied recht unwirtschaftlich. Dem anschnittgesteuerten Thyristornetzteil mit seiner weitgehend verlustfreien Spannungsreduzierung wurde deshalb der Vorzug gegeben.

Mit dieser kurzen Darstellung der verschiedenen Möglichkeiten einer Schaltungsauslegung ist die Grundkonzeption des neuen Schwarzweiß-Chassis, das erstmals im GRUNDIG Triumph 2015 UE eingebaut wird, in den wesentlichen Punkten umrissen. Das sauber aufgebaute Schwenkchassis (Bild 1), dessen besonderer Vorzug die reine Halbleiterbestückung ist, stellt aus den bereits ange deuteten Gründen vorerst nur eine Ergänzung zum bewährten und seit langem gefertigten Hybridchassis dar.

Das Thyristornetzteil

Jedes Halbleitergerät für hohe Ablenkleistungen benötigt — unter der Voraussetzung eines traflosen Netzteils — zwei leistungsfähige Versorgungsspannungen, und zwar eine Hochvoltspannung für die Video-, Treiber- und Zeilenablenkstufe und eine Niedervoltspannung für alle übrigen Stufen. Die Hochvoltspannung wird bei dieser Schaltung durch Phasenanschnittsteuerung der Netzwechselspannung gewonnen, während zur Herstellung der Niedervoltspannung eine Hinweggleichrichtung von negativen Zeilenimpulsen noch die günstigste Lösung darstellt.

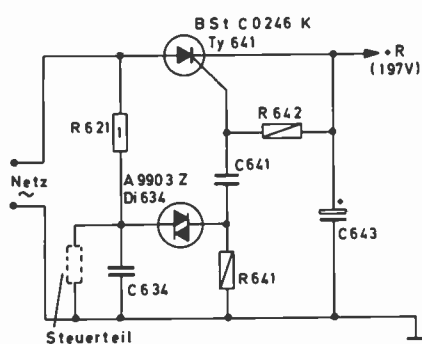


Bild 2 Grundschaltung des Thyristornetzteils

In Bild 2 ist das Prinzip des Thyristornetzteils wiedergegeben. Über den Vorwiderstand R 621 wird der sogenannte Zündkondensator C 634 von der Netzwechselspannung abwechselnd positiv und negativ aufgeladen. Erreicht die positive Kondensatorspannung die Höhe der Kippspannung der anschließenden Triggerstufe (Di 634), dann schaltet diese durch und es kommt zu einer impulsförmigen Entladung des Zündkondensators in die Steuerelektrode des Gleichrichters (Ty 641). Der Thyristor zündet nun ebenfalls und gibt die ge-

spernte Gleichrichterstrecke bis zum Abschalten — also bei erreichter Spannungsgleichheit zwischen Anode und Katode — frei.

Der genaue Zündzeitpunkt ist demnach durch die Zeitkonstante des Zündkreises (R 621 — C 634) festgelegt und die Leistungsfähigkeit des Zündimpulses zum sicheren Durchschalten des Thyristors (5 mA) durch die Kapazität des Kondensators bestimmt. Durch Verschieben des Zündzeitpunktes auf der abfallenden Flanke der positiven Netzhalbwellen läßt sich der Wert der benötigten Gleichspannung genau einstellen. Während dazu bei unregelmäßigen Netzteilen in einfacher Weise die Größe des Vorwiderstandes R 621 zu C 634 verändert wird, erweist sich bei geregelten Netzteilen eine Steuerung parallel zum Zündkondensator als vorteilhafter. Das Steuerteil kann dabei als elektronisch regelbarer Parallelwiderstand angesehen werden, mit dem die Aufladezeit des Kondensators durch den jeweils vorhandenen Nebenschluß entsprechend beeinflußt wird.

Die Stabilisierung der abgegebenen Spannung gegenüber Netzspannungs- und Belastungsschwankungen erfolgt ebenfalls über das Steuerteil. Dazu werden dem Steuerkreis Vergleichswerte von der Netzwechselspannung und der abgegebenen Gleichspannung zugeführt.

Die Schaltungstechnik der Steuerstufe ist Bild 3 zu entnehmen. Als

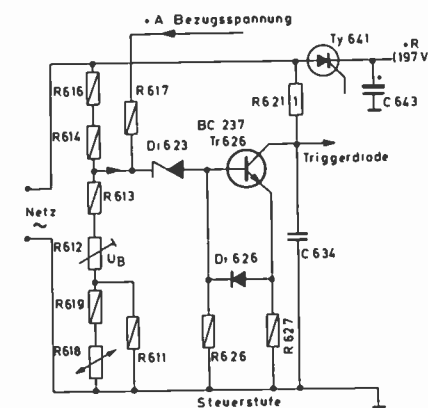


Bild 3 Aufbau der Steuerstufe

Steuerelement dient der veränderliche Durchlaßwiderstand des npn-Transistors BC 237. Die Funktion der Regelung ist außerordentlich einfach. Eine Vergrößerung der positiven Basisvorspannung bewirkt einen höheren Kollektorstrom im Transistor und dieser wieder verzögert die Aufladung des Zündkondensators. Die geringere Anstiegsgeschwindigkeit der Kondensatorspannung führt zu einer zeitlich später eintretenden Triggerung und der dadurch entstehende kleinere Zündwinkel im Phasenanschnitt der positiven Halbwellen

hat eine geringere Spannung am Ladekondensator C 643 zur Folge.

Der vorstehend angeführte Regelverlauf liegt dann vor, wenn z. B. durch eine geringere Strahlstrombelastung die Spannung am Ladeelko steigt. Die Bezugsspannung für den Basiskreis wird über den Widerstand R 617 zugeführt. Bei steigender Netzspannung erfolgt die Aufsteuerung des Transistors in gleicher Weise. Die Bezugsspannung wird dabei von einem zwischen beiden Netzpolen liegenden Spannungsteiler gewonnen.

Als Referenzelement wirkt die im Basiskreis eingeschaltete Zenerdiode Di 623 (7,5 V), die gleichzeitig auch zu einer Vergrößerung der Regelsteilheit beiträgt. Die Grundeinstellung für die Höhe der abgegebenen Gleichspannung erfolgt durch Verändern des Basisspannungsteilers mit dem Regler R 612. Zur thermischen Stabilisierung der Versorgungsspannung befindet sich im Fußpunkt der Teilerkette der NTC-Widerstand R 618. Die genaue Anpassung des Heißleiters an das Temperaturverhalten des Triggerzeitpunktes erfolgt durch einen Serien- und einen Parallelwiderstand (R 619 bzw. R 611). Der Temperaturgang wird hauptsächlich durch die im Regelkreis liegenden Halbleiterbauteile verursacht (positiver Temperaturgang der Zenerdiode und der Triggerdiode, sowie steigender Kollektorstrom des Steuertransistors bei Erwärmung). Die parallel zur Basis-Emitterstrecke liegende Diode Di 626 verhindert die Bildung einer zu hohen negativen Basisvorspannung.

Zur Ansteuerung des Thyristors mit Zündimpulsen werden spezielle Halbleiterdioden verwendet, die im Zusammenwirken mit der Entladung eines Kondensators die notwendigen Impulse liefern. Diese Triggerelemente können pnp-Dreischichtdioden mit zwei in Serie liegenden entgegengesetzt gepolten Gleichrichterübergängen sein, oder auch — wie im vorliegenden Fall — Kristallanordnungen mit zwei antiparallel geschalteten Vierschichtdioden (Diac). Da beide Halbleiterbauelemente bidirektionale Schwellwertschalter mit sehr

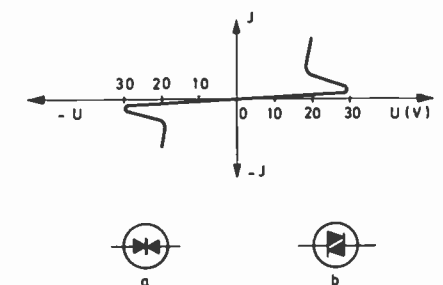


Bild 4 Kennlinie einer Triggerdiode
a) Schaltsymbol für eine Triggerdiode
b) Schaltsymbol für eine Diac
(Diode alternating current switch)

ähnlicher symmetrischer Kennlinie darstellen, ist für beide die Bezeichnung „Triggerdiode“ gebräuchlich. Üblicherweise geht aus dem im Schaltbild verwendeten Symbolsymbol der innere Aufbau des Halbleiterelements hervor. Die Kennlinie einer Triggerdiode ist in Bild 4 wiedergegeben.

Unterhalb des Zündpunktes weist die Diode einen hohen Sperrwiderstand (ca. 200 kΩ) auf und ist damit praktisch nichtleitend. Beim Erreichen der Kippspannung (ca. 30 V) geht der Sperrwiderstand in einen Durchlaßwiderstand mit negativem Kennlinienast über. Das bedeutet, daß in diesem Arbeitsbereich die Durchlaßspannung mit steigendem Durchlaßstrom abnimmt. Es kommt dabei zu einer plötzlichen Teilentladung des Zündkondensators, die in Form eines kurzen Triggerimpulses über den Gleichspannungs-Trennkondensator C 641 dem Gate des Netzthyristors zugeführt wird. Bei einer Spannung von etwa 22 V am Zündkondensator sperrt die Triggerdiode wieder, so daß die weitere Entladung und spätere Umladung des Zündkondensators nur über den Widerstand R 621 und über das angeschlossene Steuergerät erfolgen kann.

Die Ladekurve des Zündkondensators im Vergleich zur Netzwechselspannung zeigt Bild 5. Eine Zündung der Triggerdiode bei der negativen Netzhalbperiode wird durch den Inversbetrieb des Steuertransistors Tr 626 vermieden. Die leitende Basis-Kollektordiode verhindert dabei eine höhere Aufladung als -6 V am Zündkondensator.

Eine Stabilisierung der abgegebenen Spannung kann nur dann erfolgen, wenn die Triggerung des Thyristors im abfallenden Teil der positiven Netzhalbperiode vorgenommen wird. (Ein Durchschalten im ansteigenden Teil führt immer zur Maximalspannung oder zu einem Wert in der Nähe derselben). Die Zeitverzögerung des

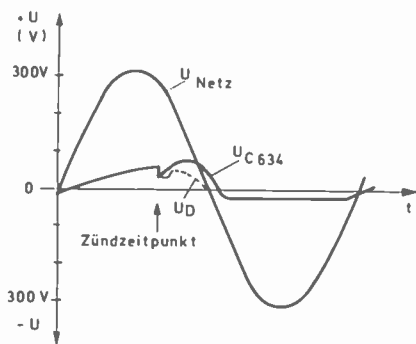


Bild 5 Ladekurve des Zündkondensators bezogen auf die Phase der Netzwechselspannung. Die höhere Kondensatorspannung nach dem Zündzeitpunkt führt durch die Gegenspannung am anderen Ende der Diode nicht mehr zu einer Zündung. Die Spannung an der Diode UD ist gestrichelt eingezeichnet.

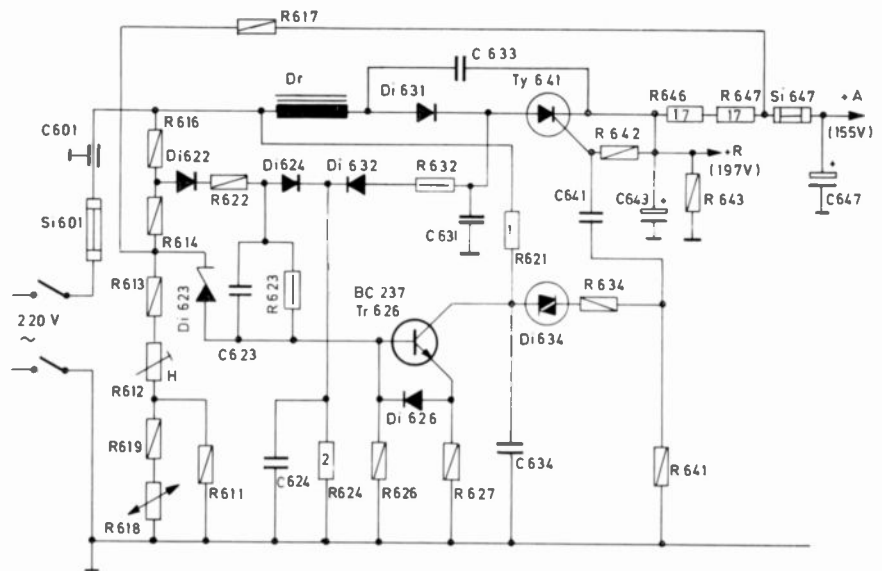


Bild 6 Gesamtschaltbild des Thyristornetzteils

Triggerimpulses kommt durch die Phasenverschiebung bei der Aufladung des Zündkondensators C 634 und damit durch die Größe des Vorwiderstandes R 621 zustande. Das Nacheilen der Kondensatorspannung gegenüber der Netzphase ist ebenfalls aus Bild 5 ersichtlich. Durch die Zündung im abfallenden Teil der Kennlinie ergibt sich gegenüber einer gewöhnlichen Halbleiterdiode ein kleinerer Stromflußwinkel, der bei gleicher abgegebener Leistung höhere Stromimpulse zum Ladeelko C 643 zur Folge hat.

Auch für den Netzthyristor gelten die vorhin über Leistungstransistoren angeführten Bemerkungen. Wird der Thyristor gut ausgenutzt und den normalen Betriebsbedingungen mit ausreichendem Sicherheitsabstand angepaßt, dann bedarf es noch immer zusätzlicher Schutzmaßnahmen gegenüber kurzzeitigen Überlastungen. Das betrifft sowohl die zulässige Sperrspannung, wie auch den maximalen Durchlaßstrom.

Die Sperrspannung des Thyristors BSt C 0246 k liegt mit 800 V um 400 V unter der von Silizium-Netzioden. Aus diesem Grunde ist dem Thyristor eine übliche Netzdiode (Di 631) vorgeschaltet. Der maximal zulässige Durchlaßstrom von 70 A wird durch den geringen Netzteilinnenwiderstand beim Einschalten des Gerätes nahezu erreicht. Eine Einschaltstrombegrenzung in irgendeiner Form ist daher notwendig.

Auf die einfache Möglichkeit der Strombegrenzung mit einem Vorwiderstand im Lastkreis wurde wegen der dabei entstehenden hohen Verlustleistung verzichtet. Ein NTC-Widerstand vermeidet zwar diesen Nachteil, bietet aber zufolge der langen Abkühlzeit keinen ausreichenden Schutz gegenüber einer raschen Ein- und Ausschaltfolge des Gerätes.

Die vorgesehene elektronische Einschaltstrombegrenzung wirkt ebenfalls auf den Steuertransistor und verschiebt den Zündzeitpunkt beim Einschalten an das äußerste Ende der positiven Halbwellesspannung, also in einen Bereich mit niedriger Momentanamplitude der Netzwechselspannung. Dieses Schaltgerät kann dem Gesamtschaltbild des Netzteils (Bild 6) entnommen werden.

Nach dem Einschalten gelangt die erste positive Halbwelle über die Bauteile R 616, Di 622, R 622 und C 623 direkt an die Basis des Steuertransistors (Tr 626) und treibt den Kollektorstrom bis in die Sättigung. Der niederohmige Nebenschluß zum Zündkondensator verhindert damit vorerst überhaupt eine Triggerung des Netzthyristors. Mit zunehmender positiver Aufladung des Kondensators C 623 bei den folgenden Netzhalbwellen gelangen immer kleinere positive Impulse an die Basis des Steuertransistors, so daß ein Triggerimpuls entsteht, der auf der abfallenden Flanke der positiven Netzhalbperiode immer weiter nach oben rückt.

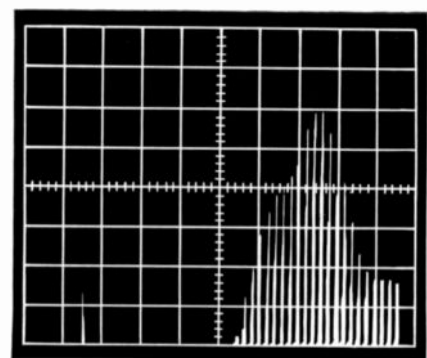


Bild 7 Oszillografische Darstellung der Höhe der Ladestromimpulse nach dem Einschalten des Gerätes. Horizontal: Zeitmaßstab 0,1 sek/Kästchenbreite. Vertikal: Impulse 5 A/Kästchenhöhe

Im normalen Betriebsfall ist C 623 auf eine Spannung von etwa 45 V aufgeladen und die angeschlossene Begrenzungsschaltung hat keinen Einfluß mehr auf die Steuerung des Regeltransistors. Wie auch aus Bild 7 hervorgeht, erreicht der Einschaltstrom durch diese Verzögerungsschaltung erst nach etwa 0,7 sek. den Maximalwert (30 A).

Auch diese Anordnung ist wegen der großen Zeitkonstante von R 623 (5,6 M Ω) — C 623 gegenüber einer raschen Schaltfolge der Netzversorgungsspannung wirkungslos, wenn nicht dafür Sorge getragen wird, daß sich der Strombegrenzungskondensator C 623 schneller entladen kann, als der Ladekondensator C 643. Zu diesem Zweck wird unmittelbar nach dem Abschalten die Diode Di 624 leitend, wodurch der Entladestrom auch über R 624 (39 k Ω) nach Masse fließen kann. Dieser Stromkreis schließt sich über R 627 — Di 626 bzw. R 626 wieder zurück zur Basis.

Die Diode Di 624 arbeitet daher als Schaltodiode, die unmittelbar dem Schaltvorgang der Netztaete folgt. Die Sperrung der Diode Di 624 erfolgt durch positive Aufladung von C 624 (220 V) über Di 632 und R 632.

Die Kapazität von C 624 ist nur so groß bemessen, daß der untere Wert der Brummspannung ($U_{ss} = 80V$) mit Sicherheit über der positiven Spannung an C 623 liegt.

Die Diode Di 632 hat keine Gleichrichterfunktion, sondern wirkt nur als Sperrdiode kurz nach dem Einschalten. Ohne diese Diode würde die Ladung von C 624 bei jedem Öffnen des Thyristors sofort wieder in den Ladeelko C 643 abfließen. Durch die dauernd eingeschaltete Einschaltstrombegrenzung könnte sich dann nur eine geringe positive Spannung am Ladeelko aufbauen. Für den eventuellen Störfall ist die Kenntnis dieser Zusammenhänge wesentlich.

Im Gegensatz zur Netzdioden erfolgt beim gesteuerten Thyristor das Einschalten bei hohen Spannungsdifferenzen zwischen Anode und Katode. Im Interesse einer kleinen Verlustleistung des Thyristors soll diese Durchschaltzeit (ca. 2 μ sek.) möglichst kurz sein. Die dabei entstehenden sehr steilen Einschaltflanken erzeugen ein breites Oberwellenspektrum, dessen Abstrahlung über das Netz aus Störungsgründen zu vermeiden ist. Zur Absiebung gegenüber der Netzleitung benötigen thyristorgesteuerte Netzteile daher einen sehr wirkungsvollen Tiefpaß vor der Schaltstrecke des Thyristors.

Das LC-Netzwerk besteht aus der mit 7 mH sehr groß bemessenen Drossel Dr und dem auch bei anderen Netzteilen vorhandenen Durchschleifkondensator C 601 (Bild 6).

Die hohe Serieninduktivität der Vorschaltrossel dient dabei nicht nur zur Absiebung von Störfrequenzen, sondern verringert auch die Stromanstiegsgeschwindigkeit di/dt im Lastkreis und trägt so durch eine kleinere Flankensteilheit der Ladeimpulse zu einer Verringerung der Oberwellenbildung bei.

Der Widerstand R 643 (120 k) sorgt für eine rasche Entladung des Ladeelkos C 643 für den Fall, daß das Gerät bei defekter Anodensicherung Si 647 abgeschaltet wird und hat daher nur für den Servicefall Bedeutung. (An der + R Spannung liegt über einem Vorwiderstand nur jeweils eine Glimmlampe der beleuchteten Programmanzeige.)

Die guten Stabilisierungswerte des Netzteils (+ A Spannung) gehen aus den nachfolgenden Zahlen hervor.

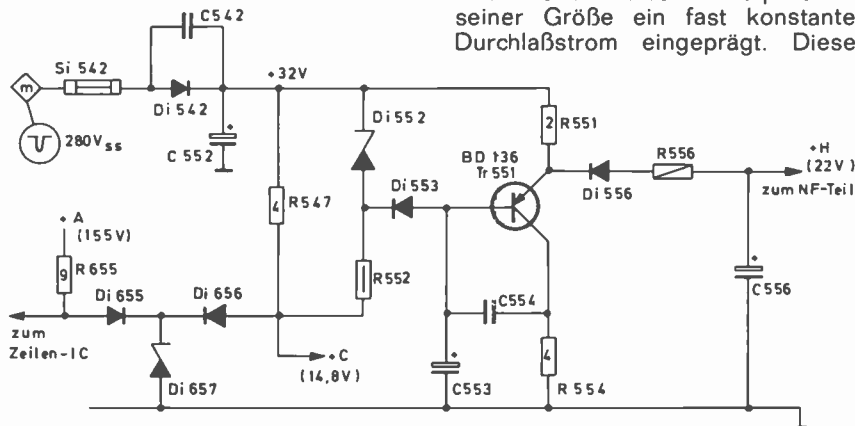
Netzspannung:
— 1 V bei $\pm 10\%$ Änderung (größter Wert bei 220 V).

Strahlstrom:
+ 0,5 V bei max. Strahlstrom.

Temperatur:
 $\pm 0,5 V$ nach einer Betriebsstunde.

Mit dem Regler R 612 erfolgt die Einstellung auf eine + A Spannung von 155 V bei Strahlstrom Null und einer Netzspannung von 220 V. Durch den hohen Spitzenstrom verringert sich diese Spannung bei Verwendung eines Trenntrafos von 750 VA (z. B. GRUNDIG Regeltrenntransformator RT 5) auf 154 V. Der vorgesehene Spannungswert soll unbedingt mit einer Toleranz von $\pm 2 V$ eingehalten werden. Im Störfall empfiehlt sich daher zuerst eine Kontrolle der + A Spannung. Grobe Fehleinstellungen dieser Spannung (die am Bildschirm nicht erkennbar sind) können zu einer dauernden Überlastung verschiedener Bauteile führen, da dann nicht nur die Hochspannung, sondern auch die Heizspannung der Bildröhre falsche Werte aufweisen.

Bild 9 Gesamtschaltbild der Konstantstromquelle zum rückwirkungsfreien Anschluß des Klasse B - Niederfrequenzteils



Die Niederspannungsversorgung

Die Erzeugung der Niedervoltspannung erfolgt durch Hinlaufgleichrichtung von negativen 280 V-Impulsen aus dem Zeilentrafo, wobei nach der Gleichrichterdiode Di 542 eine positive Spannung von 32 V entsteht. Zur gegenseitigen Entkopplung der einzelnen Empfängerstufen wird eine Aufteilung der Stromversorgung in mehrere Gruppen vorgenommen. Besondere Aufmerksamkeit erfordert dabei der Niederfrequenzverstärker durch seine aussteuerungsabhängige Stromaufnahme. Zur Vermeidung von Rückwirkungen auf die Bildwiedergabe wird die unterschiedliche Belastung der Niedervoltversorgung durch den Anschluß des Niederfrequenzteils über eine Konstantstromquelle ausgeglichen. Bei dieser übernimmt ein Leistungstransistor im Parallelzweig zum Verbraucher den von der Tonendstufe nicht benötigten Stromanteil. Die maximale Stromschwankung innerhalb des Aussteuerbereichs der Endstufe beträgt dadurch für die Stromquelle nur 5 mA, das ist weniger als 1 % der gesamten Strombelastung (550 mA) der Niedervoltversorgung.

Das Prinzip der Konstantstromquelle ist in Bild 8 dargestellt. Der pnp-Lei-

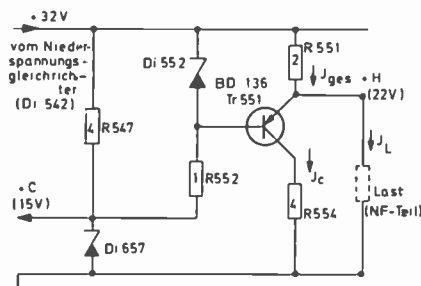


Bild 8 Prinzipielle Wirkungsweise der Konstantstromquelle für den rückwirkungsfreien Anschluß des Tontells

stungstransistor Tr 551 ist an der Basis über die Zenerdiode Di 552 und am Emitter über den Widerstand R 551 mit der positiven Spannung verbunden. Am Widerstand liegt dadurch eine Spannung, die um die Basis-Emitterspannung des Transistors kleiner ist, als die weitgehend stabile Zenerspannung der Diode. Dem Widerstand wird daher entsprechend seiner Größe ein fast konstanter Durchlaßstrom eingepreßt. Dieser

Strom (J_{ges}) teilt sich am Emitter in den Transistorstrom (J_C) und in den Laststrom (J_L) durch das NF-Teil, wobei die jeweilige Aufteilung dieser beiden Ströme nur einen sehr geringen Einfluß auf den über R 551 fließenden Gesamtstrom ausübt.

Der Querstrom durch den Basisspannungsteiler wird durch R 552 bestimmt. Dieser Widerstand ist mit seinem Fußpunkt nicht wie üblich mit Masse verbunden, sondern an eine weitere Zenerdiode (Di 657) angeschlossen, deren Arbeitspunkt durch den bereits vorhandenen Basisteilerstrom nun ebenfalls festgehalten wird. Diese Zenerdiode ist außerdem noch doppelt ausgegützt und dient nicht nur zur Stabilisierung der + C Spannung, sondern — wie später noch gezeigt wird — auch zum Konstanthalten der Betriebsspannung für den Zeilenoszillator.

Das Gesamtschaltbild der Konstantstromquelle zeigt Bild 9. Die vor der Basis eingeschaltete Diode (Di 553) wirkt als Gleichrichterstrecke für den Brummanteil am Ladeelko C 552, der über die Zenerdiode Di 552 in voller Höhe übertragen wird. Die Brummspannung rührt von der noch vorhandenen Restspannung der Bildablenkstufe her, die ebenfalls an der 32 V-Spannung angeschlossen ist. Der Kondensator C 553 sorgt für die Glättung der an der Basis liegenden Steuergleichspannung. Eine Gegenkopplung über C 554 vom Kollektor auf die Basis filtert noch vorhandene Zeilenreste aus. Die Diode Di 556 verhindert ein zu rasches Absinken der + H Spannung beim Ausschalten des Gerätes und vermeidet damit sonst fallweise vom Niederfrequenz-IC verursachte Abschaltgeräusche im Lautsprecher.

Das NF-Teil besitzt eine Ausgangsleistung von $N = 1,5 \text{ W}$ ($K = 10\%$). Die Stromaufnahme des NF-Bausteins schwankt dabei je nach Aussteuerung zwischen 15 und 130 mA. Den Stromverlauf durch den Leistungstransistor Tr 551 in Abhängigkeit von der Tonausgangsleistung zeigt Bild 10.

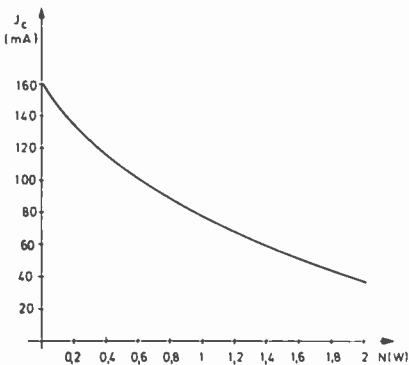


Bild 10 Kollektorstrom des Leistungstransistors BD 136, bezogen auf die Stromaufnahme des NF-Teils

Bei einer aus dem Zeilentrafo gewonnenen Niedervoltversorgung ist üblicherweise eine Anlaufschaltung für den Zeilenoszillator notwendig. Bei diesem Gerät wurde jedoch durch den niedrigen Wert der Hochvoltspannung auf eine derartige Anlaufschaltung verzichtet und die Speisespannung für den Zeilen-IC TBA 920 in einfacher Weise durch einen Vorwiderstand von 2,2 k Ω (R 655) direkt von der + A Spannung gewonnen. Eine Stabilisierung dieser Spannung auf etwa 13 V erfolgt über die Trenndiode Di 655 durch Klemmung auf die Zenerspannung, der bereits vorstehend angeführten Diode Di 657. Dieses Schaltungsteil ist ebenfalls aus Bild 9 ersichtlich.

Die Transistorzeilenendstufe

Die Zeilenablenkschaltung ist bei diesem Gerät nur mit zwei Transistorstufen, dem Treiber und der eigentlichen Zeilenendstufe, bestückt. Durch die Verwendung einer Hochvolttreiberstufe kann der Ansteuerstrom für die Basis so klein gehalten werden, daß eine eigene Anpassungsstufe zum Zeilen-IC TBA 920 nicht mehr notwendig ist. Die Versorgung beider Transistoren von der Betriebsspannung (155 V) gewährleistet außerdem, daß jede Stufe nach dem Einschalten annähernd zur gleichen Zeit funktionsbereit ist, wodurch eine thermische Überlastung des Endstufen- oder aber auch des Treibertransistors vermieden wird.

Die richtige Anpassung des Treibers an den Basiskreis des Endstufentransistors besorgt ein Kopplungstransformator. In Serie mit der Primärwicklung liegt der Widerstand R 513 (Bild 11), der nicht nur die Kol-

lung verhindert das Eindringen von Resten der Zeilenspannung in das Netzteil. Die Anschaltung des RC-Gliedes R 512 — C 512 parallel zur Primärwicklung vermeidet die Bildung einer hohen Spannungsspitze, die sonst beim raschen Abschalten des Kollektorkreises infolge der großen Stromänderung in der Induktivität des Anpassungstrafos entsteht. Durch diese Maßnahme wird eine höhere Spannungsbeanspruchung vom Kollektor des Transistors BD 115 ferngehalten.

Die prinzipielle Arbeitsweise der transistorisierten Zeilenablenkschaltung wurde bereits in einem früheren Heft dieser Zeitschrift (GRUNDIG Technische Informationen 2/72) an Hand des Portablegerätes Triumph 1210 ausführlich beschrieben. Diese Darstellung hat auch beim Betrieb der Endstufe an einer weit höheren Betriebsspannung Gültigkeit, so daß auf die Funktion des Zeilenablenkteils nachfolgend nur kurz an Hand einiger Oszillogramme eingegangen wird.

Vom Zeilen-IC (TBA 920) gelangt ein positiv gerichteteter annähernd rechteckiger Steuerimpuls mit einer Impulsbreite von 27 $\mu\text{sek.}$ an die Basis des Treibertransistors Tr 511 und öffnet und sperrt diesen abwechselnd im Rhythmus des Tastverhältnisses. Durch Abwärtsinformation der am Kollektor vorhandenen verstärkten Impulsspannung (Bild 12 a) steht ein ausreichend großer Basisstrom für die Zeilenendstufe zur Verfügung. Der Basisstrom darf dabei einen Mindestwert nicht unterschreiten um ein sicheres Durchschalten des Ablenktransistors zu gewährleisten, ande-

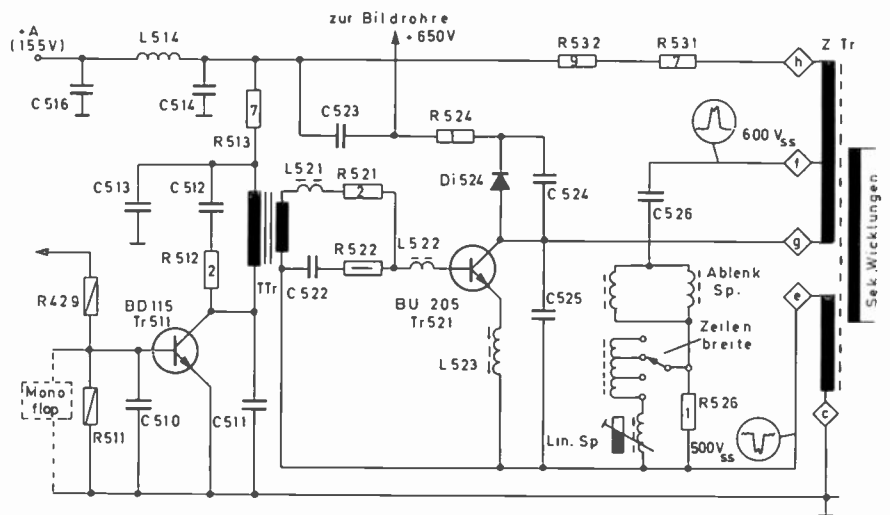


Bild 11 Teilschaltbild der Zeilenendstufe

lektorspannung auf 100 V herabsetzt, sondern auch den Transformator bei einem Schluß des Treibertransistors ausreichend schützt. Eine als π -Glied aufgebaute Siebkette (C 514, L 514, C 516) in der positiven Stromversor-

rerseits soll dieser Strom aber auch nicht zu hoch sein, damit beim Umschalten des Transistors in die Sperrphase die Räumung der Basiszone von Ladungsträgern nicht zu lange Zeit in Anspruch nimmt. In beiden

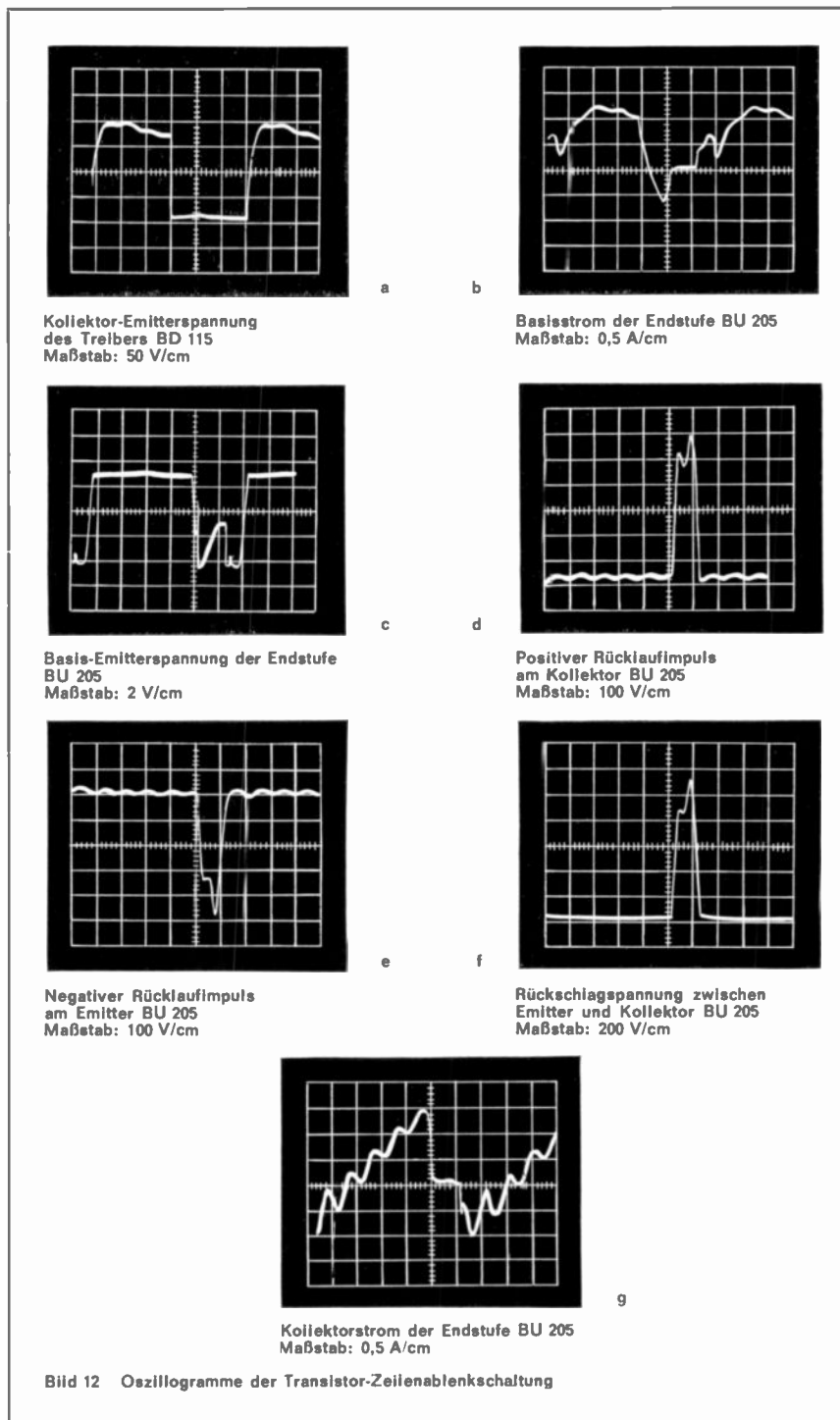


Bild 12 Oszillogramme der Transistor-Zeilenablenkschaltung

Fällen entstehen zusätzliche Verluste — bei zu kleinem Strom sind es Durchlaßverluste und bei zu großem Strom Schaltverluste — die sich in einer stärkeren Erwärmung des Transistors bemerkbar machen.

Der Treiber arbeitet als Sperrtreiber auf die Endstufe, das bedeutet, daß bei leitendem Treiber die Endstufe gesperrt ist und umgekehrt bei leitender Endstufe der Treiber. Eine solche Polung des Treibertrafos gewährleistet einen besseren Schutz des Endstufentransistors im Falle von Überlastungen. In der Basiszuleitung liegt noch der Widerstand R 521, der die unterschiedlichen Basis-Emitterspan-

nungen innerhalb des Streubereiches der einzelnen Transistoren weitgehend ausgleicht, und in Serie dazu die Spule L 521, die in Verbindung mit den Spulen L 522 und L 523 den gewünschten Kurvenverlauf des Basisstroms (Bild 12 b) gewährleistet. Die Basis-Emitter-Spannung des Endstufentransistors zeigt Bild 12 c.

Die Ankopplung der Endstufe an den Zeilenablenktrafo erfolgt aus Störspannungsgründen symmetrisch. Diese Schaltungstechnik verringert die zeilenfrequente Abstrahlung über das Ablenssystem und weist außerdem den Vorteil auf, daß zwischen Kollektor und Masse (Kühlblech) des

Endstufentransistors nur eine Impulsspannung von etwa der halben Gesamthöhe liegt (Bild 12 d). Die negative Rückschlagspannung am Emitter, ebenfalls gegen Masse gemessen, zeigt Bild 12 e. Zwischen der Kollektor-Emitterstrecke des Hochvolttransistors liegt dann die volle Rückschlagspannung von etwa 1100 V (Bild 12 f), die der Summe der beiden Teilspannungen entspricht.

Das Gerät arbeitet wie üblich in Paralleldiodenschaltung. Die Funktion der als eigenes Bauteil nicht vorhandenen Rückgewinnungsdiode wird hier von der Basis-Kollektorstrecke des Endstufentransistors übernommen. Man spricht bei dieser Anwendung von einem Inversbetrieb des Transistors. Für eine solche Betriebsweise muß sowohl der Transistor, wie auch die äußere Beschaltung des Transistors geeignet sein. Vom Transistor wird im Inversbetrieb für die Basis-Kollektorstrecke eine Durchlaßcharakteristik verlangt, die einer Diodenkennlinie mit geringem Anlaufgebiet entspricht und außerdem noch der Durchschaltcharakteristik des Leistungstransistors angepaßt ist. Schaltungstechnisch muß für einen niederohmigen Basiskreis Sorge getragen werden. Sind diese Voraussetzungen gegeben, dann erfüllt der Endstufentransistor die doppelte Aufgabe als Zeilenschalter und als Rückstromdiode, wobei der Kollektorstrom (Bild 12 g) während des ersten Hinlaufdrittels von der Kollektor-Basisdiode übernommen wird und im weiteren Verlauf wie üblich von der leitenden Kollektor-Emitterstrecke des Transistors.

In der Stromversorgung des Kollektorkreises liegt ein unüberbrückter Widerstand (bestehend aus R 531 und R 532) von 54 Ω . Dieser Widerstand ermöglicht eine sehr wirkungsvolle Strombegrenzung des Endstufentransistors im Störfall. Außerdem wirkt der höhere Spannungsabfall an diesem Widerstand bei größer werdendem Strahlstrom durch eine verringerte Kollektorspannung der entstehenden Bildverbreiterung entgegen. In Verbindung mit der Betriebsspannungsstabilisierung des Netzteils kann durch einen bestimmten Wert des Widerstandes eine optimale Bildstabilisierung erreicht werden.

Durch Gleichrichtung der am Kollektor der Zeilenendstufe liegenden Rückschlagspannung mit der Diode Di 524 bietet sich eine einfache Möglichkeit zur Erzeugung der benötigten hohen Betriebsspannung (650 V) für die Schirmgitterversorgung der Bildröhre. Der zur Glättung eingesetzte Ladekondensator C 523 wirkt gleichzeitig auch als Pufferkondensator gegenüber kurzzeitig auftretenden Spannungsspitzen am Kollektor des

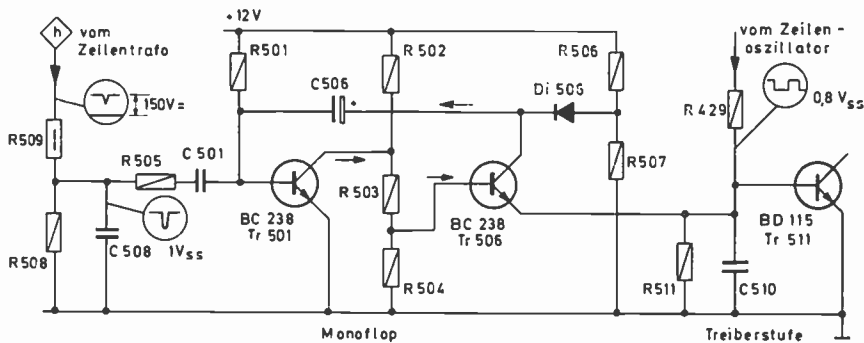


Bild 13 Schutzschaltung der Zeilenendstufe durch einen Monoflop

Ablenkttransistors und begrenzt diese auf das Spannungsniveau des Kondensators.

Zum Schutz des Zeilentransistors sind daher zwei Begrenzungsschaltungen vorhanden, die eine Strom- bzw. Spannungsüberlastung verhindern. Damit ist für den normalen Betriebsfall, zu dem auch die gefürchteten Hochspannungsüberschläge in der Bildröhre gezählt werden müssen, eine ausreichende Sicherheit für das Halbleiterelement gegeben. Wenn der Zeilenablenktransistor vielfach trotzdem noch immer als ein äußerst empfindliches Bauelement angesehen wird, dann kommt diese Meinung offenbar dadurch zustande, daß transistorisierte Zeilenablenkschaltungen bei weitem keinen so robusten Prüfmethode zugänglich sind, wie etwa elektrisch gleichwertige Röhrenschaltungen. Bereits Unterbrechungen während des Betriebes oder unbeabsichtigte Kurzschlüsse im Zeilenablenkteil können sehr leicht den Ausfall des Halbleiterbauelements herbeiführen.

Um auch derartigen Fällen möglichst weitgehend vorzubeugen, ist im neu entwickelten Halbleiterchassis noch eine weitere, sehr wirksame Schutzschaltung vorhanden, die im Störfall die Ansteuerung der Zeilenendstufe unmittelbar unterbricht und damit den Ablenktransistor sperrt.

Die entsprechende Schaltung (Bild 13) ist mit zwei Transistoren als Monoflop aufgebaut und besitzt eine Umschaltdauer von 3 sek. Die Steuerung für die erste Kippstufe Tr 501 wird vom Kollektorkreis der Zeilenendstufe und zwar nach den Strombegrenzungswiderständen R 531 und R 532 (Zeilentrafo Punkt h) abgenommen. An diesem Anschlußpunkt entsteht bei einer plötzlich auftretenden höheren Strombelastung ein kurzer Spannungseinbruch in der Betriebsspannung, der in der Größenordnung von 50 V liegt. Diese Spannungsänderung wird in Form eines negativen Sperrimpulses der Basis von Tr 501 zugeführt. Der Impuls wird dazu zuerst über den Spannungsteiler R 508 — R 509 auf etwa 1 V heruntergeteilt, durch C 508 gesiebt und gelangt dann über R 505 und C 501 an die Basis.

Im Normalfall ist dieser npn-Transistor durch die über R 501 zugeführte positive Spannung geöffnet und der zweite Transistor des Monoflops (Tr 506) durch den hohen Spannungsabfall am Kollektorwiderstand R 502 gesperrt. Durch den negativen Sperrimpuls an der Basis des ersten Transistors erfolgt ein Umkippen beider Stufen. Der durchgeschaltete zweite Transistor Tr 506 sorgt dann mit seinem Emittierstrom, der über die Basis-Emitterstrecke des Treibertransistors Tr 511 und den Basisteilerwiderstand R 511 geht, dafür, daß auch der Treibertransistor durchschaltet und bewirkt damit gleichzeitig ein Sperren der Endstufe. Das schlagartig verringerte Kollektorpotential des Transistors Tr 506 führt über den Rückkopplungsweig des Monoflops — dem Elko C 506 — außerdem noch dazu, daß die negative Basisvorspannung an Tr 501 auch noch über die Dauer des negativen Auslöseimpulses erhalten bleibt. Für das Zurückkippen in den Ausgangszustand ist die Zeitkonstante R 501 — C 506 maßgebend, die — wie bereits erwähnt — auf 3 sek. festgelegt wurde.

Das Ansprechen der Sicherung hat eine sofortige Abschaltung der Zeilenablenkung und Hochspannungserzeugung zur Folge. Nach der angegebenen Zeit kippt der Monoflop wieder zurück und die Endstufe arbeitet in gewohnter Weise. Die Diode Di 506 im Kollektorkreis von Tr 506 verhindert eine rasche Entladung von C 506 beim Ausschalten und damit ein ungewolltes Ansprechen der automatischen Sicherung.

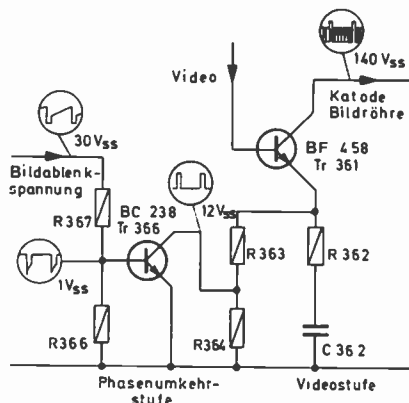


Bild 14 Schaltung zur Bildrücklaufaustastung

Bildrücklaufaustastung und Leuchtfleckunterdrückung

Für eine wirkungsvolle Bildrücklaufaustastung sind Sperrimpulse von mindestens 100 V am Wehneltzylinder der Bildröhre erforderlich. Durch die Niedervoltversorgung (29 V) des Vertikalbausteins stehen in der ganzen Vertikalablenkschaltung keine so hohen Impulse zur Verfügung. Eine oft angewendete Methode zur Erzielung der benötigten Impulshöhe besteht in der Verstärkung der Impulse durch die Videoendstufe. Bei dieser Schaltung (Bild 14) wird von der Bildendstufe eine Ablenkspannung mit negativen Bildaustastimpulsen abgenommen, die Amplitude durch den Teiler R 366 — R 367 auf 1 V herabgesetzt und die Impulsspannung einer Phasenumkehrstufe (Tr 366) zugeführt. Im Kollektorkreis stehen dann rechteckige Austastimpulse mit einer Größe von 11 V_{ss} zur Verfügung, die in den Emittierkreis der Videoendstufe eingekoppelt und damit dem Videosignal zugesetzt werden.

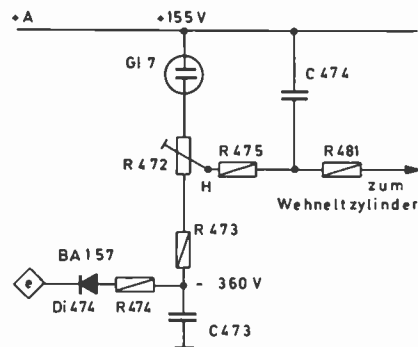


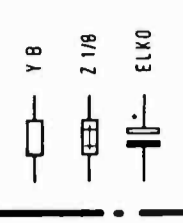
Bild 15 Leuchtfleckunterdrückung

Die Leuchtfleckunterdrückung Bild 15 erfolgt durch rasches Auftasten der Bildröhre im Moment des Abschaltens des Gerätes. Dabei wird die vorhandene Hochspannungsenergie noch weitgehend innerhalb der Zeit abgebaut, in der noch Ablenkspannungen von den beiden Ablenkgeneratoren vorhanden sind. Die Wirkungsweise ist kurz folgende: Zwischen + A und einer über die Diode Di 474 aus Rückschlagimpulsen erzeugten negativen Spannung von — 360 V liegt ein Spannungsteiler, der aus dem Widerstand R 473, dem Helligkeitsregler R 472 und dem niedrigen Widerstandswert der gezündeten Glimmlampe Gl 7 besteht.

Nach dem Abschalten verringert sich die negative Spannung durch die kleinere Zeitkonstante des Entladekreises von C 473 (1,2 nF) viel schneller als die + A Spannung abnimmt, so daß am Schleifer des Helligkeitsreglers die Spannung positiver wird. Im weiteren Verlauf verhindert das Löschen der Glimmlampe eine zu schnelle Entladung des Kondensators C 474, wodurch die Spannung am Wehneltzylinder stärker absinkt und die Bildröhre wieder gesperrt wird.

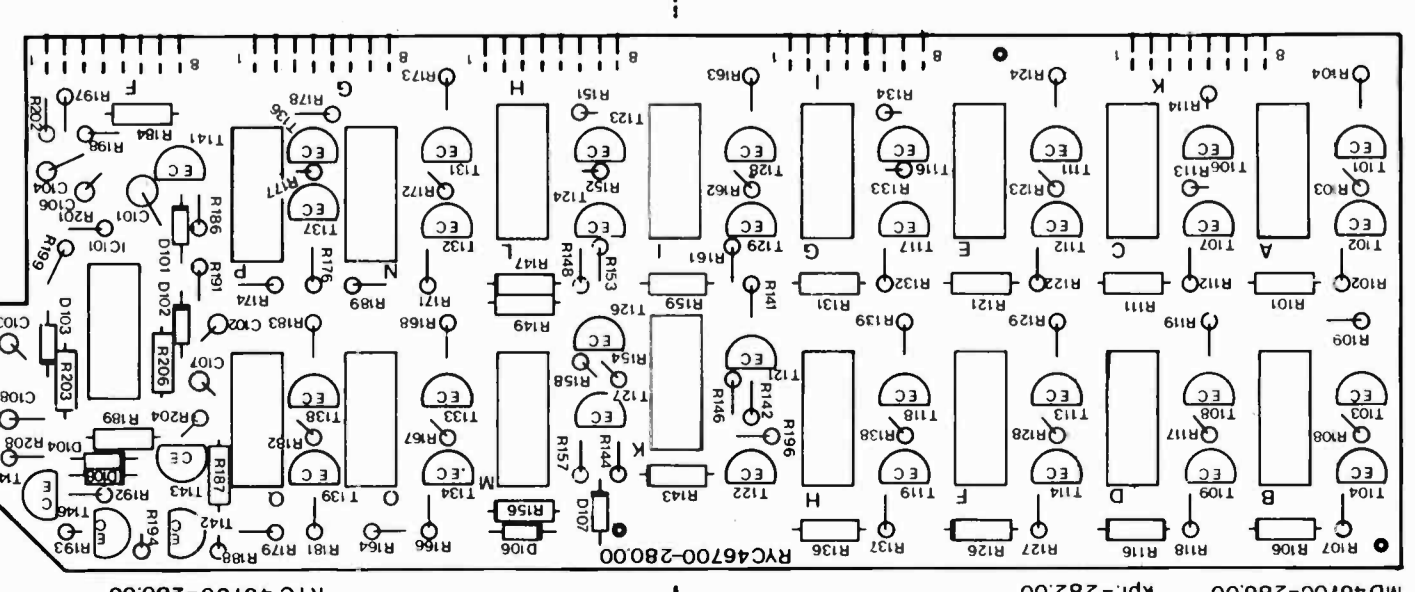
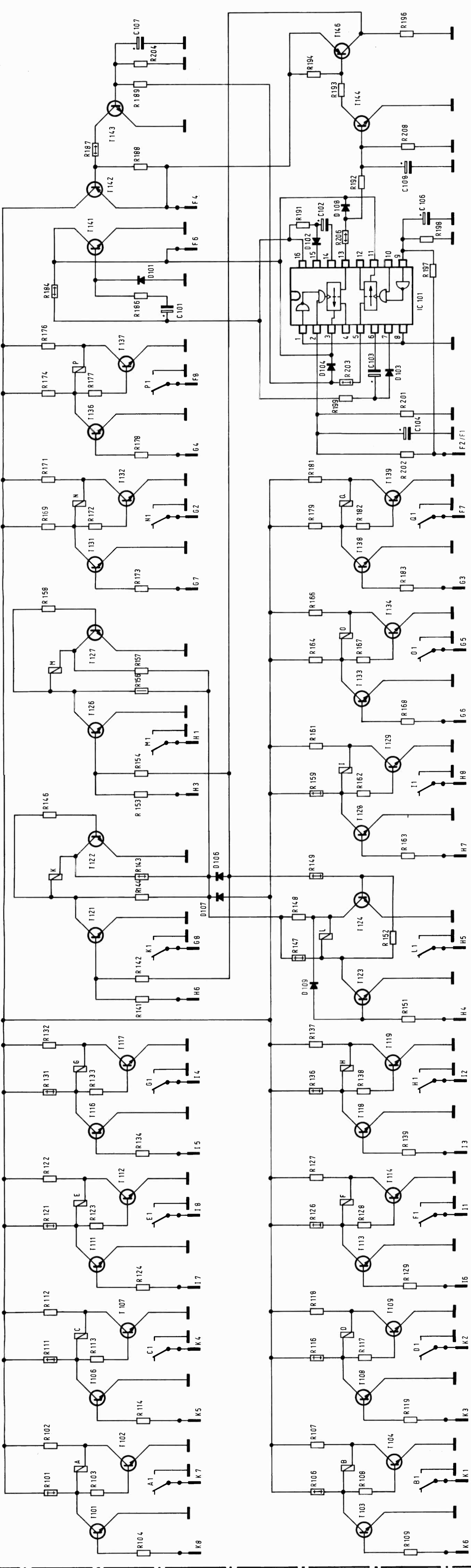
SPEICHER-RELAY BIT ZUGEHÖRIGES ZÄHLER-IC
 MEMORY RELAY COORDINATED COUNTER IC
 RELAIS DE MEMOIRE IC DE COMPTEUR APPARTENANT
 SUR LA RB-PLAQUE

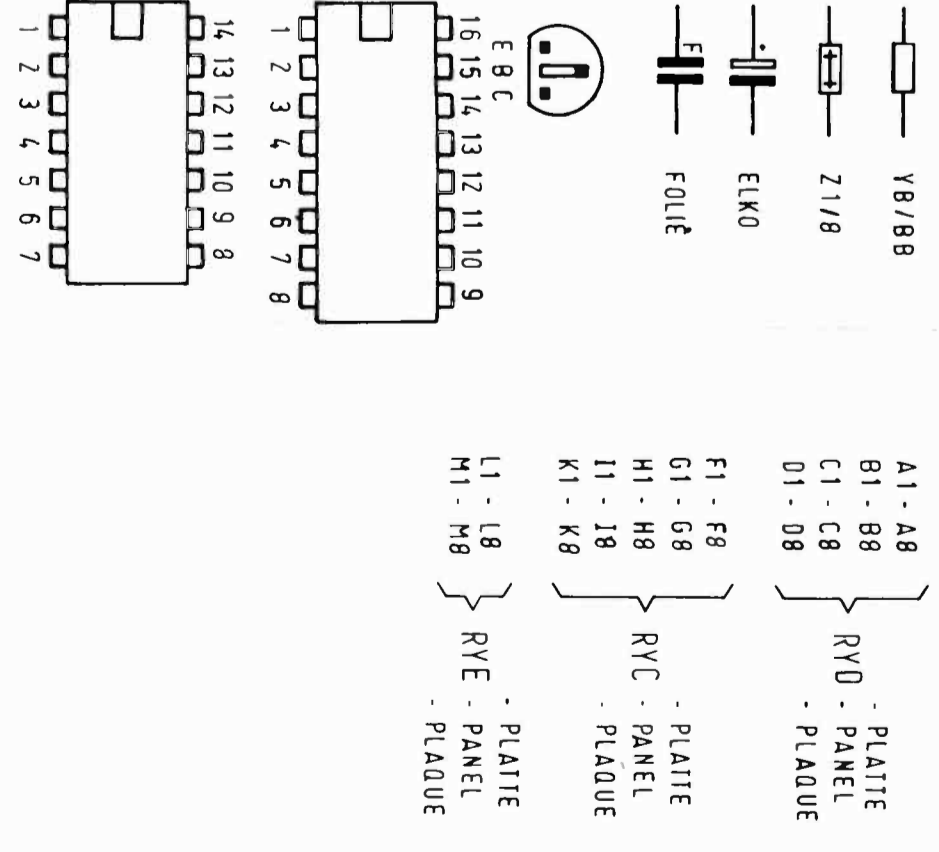
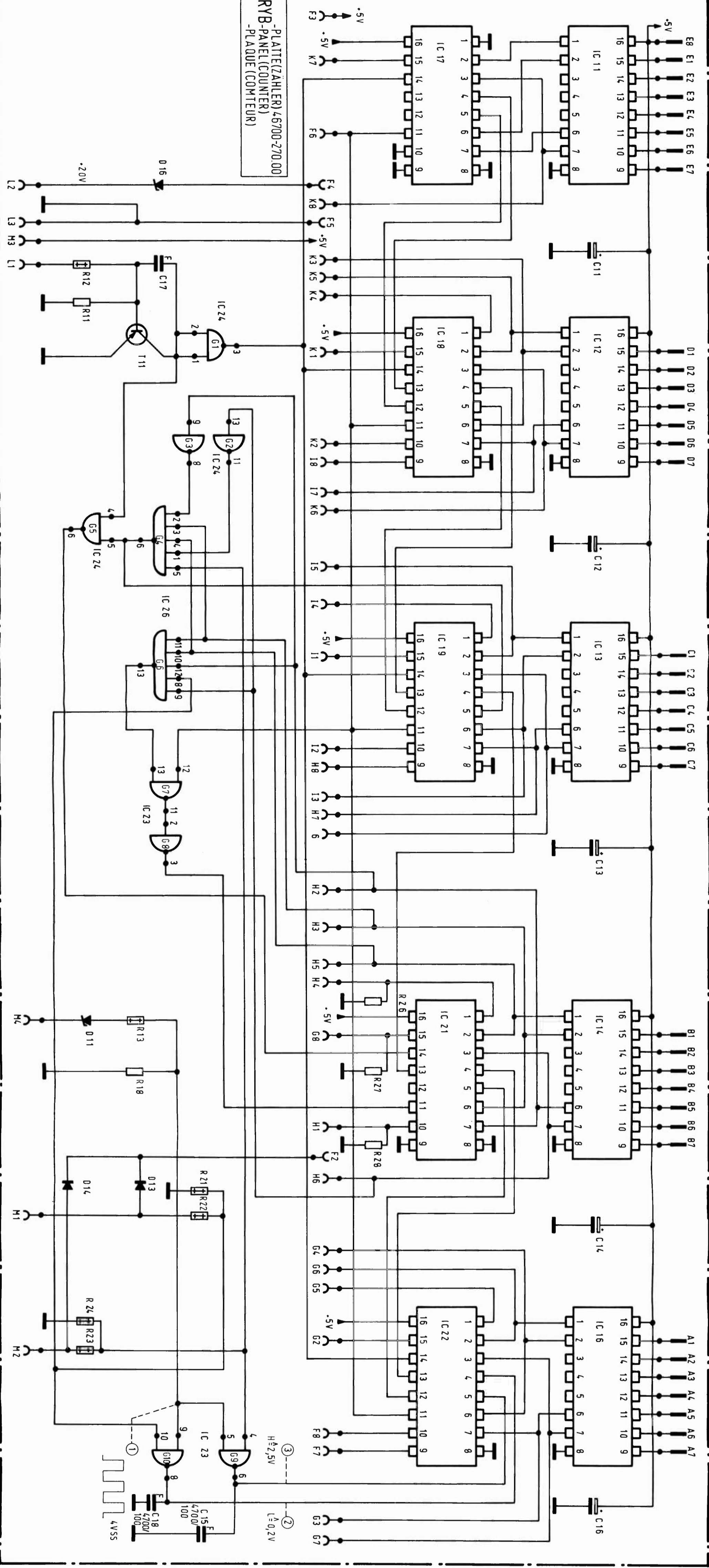
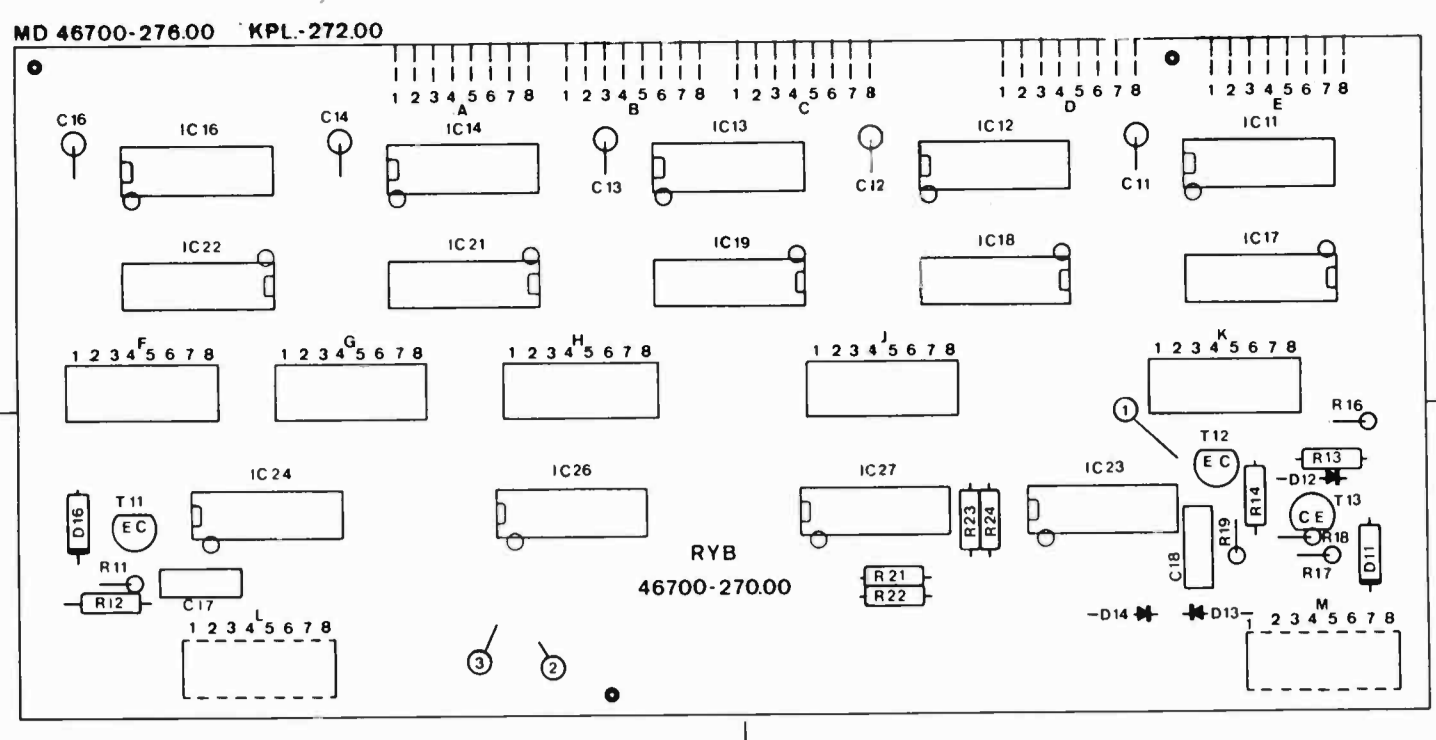
N	1	IC 22
0	2	IC 22
P	3	IC 22
0	4	IC 22
K	1	IC 21
L	2	IC 21
H	3	IC 21
F	1	IC 19
G	2	IC 19
H	3	IC 19
I	4	IC 19
B	1	IC 18
C	2	IC 18
E	3	IC 18
A	4	IC 18
	1	IC 17



ANDERUNGEN VORBEHALTEN
 ALTERATIONS RESERVED
 MODIFICATIONS RESERVEES

GRUNDIG
electronic
 Schaltplan Fernbedienungseinsatz
 RYC - Platte (Speicher)
 46700-280.00





- A1 - A8
- B1 - B8
- C1 - C8
- D1 - D8
- E1 - E8
- F1 - F8
- G1 - G8
- H1 - H8
- K1 - K8
- L1 - L8
- M1 - M8

ÄNDERUNGEN VORBEHALTEN
 ALTERATIONS RESERVED
 MODIFICATIONS RESERVEES



Schaltplan Fernbedienungseinsatz
 RYB - Platte (Zähler)
 46700-270.00

Fernbedieneinsatz für professionelle Videorecorder mit Zählerstandsspeicher

Dieser Fernbedieneinsatz stellt eine zusätzliche Bedienungsvariante für die Videorecorder BK 204 und BK 401 dar. Er ist so konzipiert, daß er möglichst universell einsetzbar ist, da alle Bedienungsorgane an der Frontseite angeordnet sind. Als Einbaumöglichkeiten können größere Bedienungspulte, Regietische oder Gestellschränke in Frage kommen.

In seiner elektrischen Bedienmöglichkeit unterscheidet er sich von der bisher gebräuchlichen FB 400 durch einen zusätzlichen Suchlaufregler, mit welchem man wie beim Recorder die Suchlaufgeschwindigkeit kontinuierlich variieren und die Richtung wechseln kann.

Da der FB-Einsatz mit einem elektronischen Zähler ausgestattet ist, würde beim Ausschalten der Anlage der Zähler seine Information verlieren. Das bedeutet jedoch, daß beim erneuten Einschalten der Anlage ein Auffinden einer bestimmten Bandstelle nur dann möglich wäre, wenn das Band vorher völlig zurückgespult, der Zähler auf „Null“ gestellt und anschließend im Vorlauf zur gewünschten Bandstelle gefahren wird. Dieses Verfahren ist jedoch sehr zeitraubend und etwas ungenau. Deshalb werden in diesem Gerät die Informationen des Zählers nach dem Abstoppen des Bandes in einem Relaisspeicher gespeichert.

Außerdem ist der nachträgliche Einbau eines Repetierzählers vorgesehen. Mit diesem kann man ohne eine zusätzliche Kontrollspur aufzusprechen, eine Schleife zwischen zwei beliebig wählbaren Punkten lesen, d. h. von Punkt P 1 läuft das Band auf „Wiedergabe“ zum Punkt P 2. Erreicht es P 2, schaltet die Maschine automatisch auf schnellen „Rücklauf“ bis P 1. Anschließend wird, ebenfalls selbsttätig, „Start“ eingegeben, und die Schleife wiederholt sich solange, bis die Repetierfunktion aufgehoben ist. Die Schleifenlänge P 1 — P 2 ist jedoch auf 99 Sekunden begrenzt.

Mechanischer Aufbau

Der gesamte Aufbau ist selbsttragend auf der Frontplatte konzipiert. Da bis auf die Funktionseingabplatte alle Platten steckbar sind (Modultechnik), ist das Gerät servicegerecht aufgebaut (Bild 1).

Der Service wird zusätzlich durch den K-Adapter erleichtert, da mit ihm die Funktionen des Zählers ohne

Speicherplatte überprüft werden können.

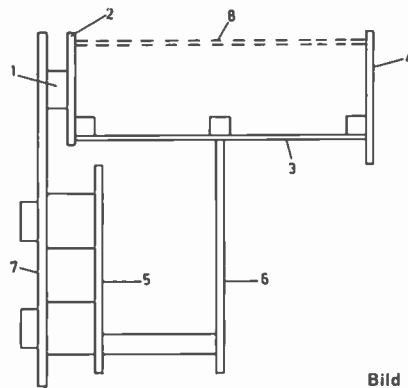


Bild 1

- ① 7-Segment-Anzeigen
- ② Anzeigeplatte RYD-Platte
- ③ Zählerplatte RYB-Platte
- ④ Anschlußplatte RYE-Platte
- ⑤ Funktionseingabe RYA-Platte
- ⑥ Speicherplatte RYC-Platte
- ⑦ Frontplatte
- ⑧ Raum für Repetierzähler RYF-Platte

Der Hauptkabelbaum gelangt von einem 34-poligen AMP-Stecker auf die Funktionseingabplatte. Diese Platte wird über vier Bolzen auf die Frontplatte montiert. In einem Ausschnitt dieser Frontplatte ist eine rotgefärbte Plexiglasplatte eingepaßt, welche durch die Anzeigeplatte gehalten wird. Auf den beiden Längsseiten dieser Platte sind Buchsenleisten angebracht, in welche die Zählerplatte und der Repetierzähler gesteckt werden. Rechtwinklig auf der oberen Seite der Zählerplatte befindet sich die Anschlußplatte. An diese werden alle notwendigen Impuls- und Stromversorgungsleitungen der RYB- und RYF-Platte aufgelötet. Senkrecht auf die Lötseite des Zählers wird die Speicherplatte ge-

steckt und über einen Distanzbolzen auf der RYA-Platte befestigt.

Zur Vermeidung von Brummschleifen in der Masseleitung ist die Frontplatte von der Schaltungsmasse isoliert.

Schaltungsbeschreibung RYA-Platte-Funktionseingabe

Die Transistoren T 31 und T 32 stellen eine verriegelbare Schaltstufe für die Betriebsspannung der Eingabetasten dar. Über Anschluß 28 gelangt eine feste Spannung von + 24 V vom Recorder auf den Schalter S 31 der Übernahmetaste. Wird diese Taste geschlossen, gelangen die + 24 V auf den Emitter des Transistors T 32. Ist die Stopptaste im Recorder gedrückt, wird die Spannung nach dem Widerstand R 31 über die Diode D 31 und die auf der RCA-Platte (vgl. Technische Information 2/71) des Recorders befindliche Diode D 17 und den Transistor T 18 nach Masse gezogen. Dadurch ist T 31 gesperrt; die Spannung am Emitter des T 32 entspricht seiner Basisspannung, T 32 ist gesperrt. Die Funktionseingabetasten erhalten keine Betriebsspannung, die Fernbedienung ist verriegelt (Bild 2).

Löst man am Recorder die Stopptaste, so sperrt auf der RCA-Platte, nachdem der Kondensator C 2 entladen ist, der Transistor T 18. In der Fernbedienung gelangt die Betriebsspannung über R 31 — R 32 auf die Basis von T 31. Dieser schaltet durch und öffnet den pnp-Transistor T 32. Die Funktionstasten im Fernbedieneinsatz erhalten ihre Betriebsspannung. Da T 31 geöffnet ist, liegt über D 2 im Recorder auf der RCA-Platte die Basis des Transistors T 17 auf Masse. Somit erhält das Bedienfeld des Recorders keine Betriebsspannung; es ist verriegelt.

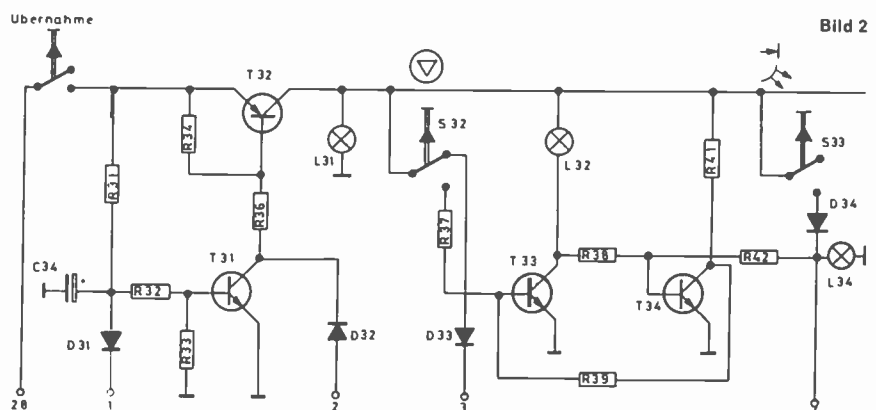


Bild 2

Im Gegensatz zu der Stopptaste im Recorder, welcher rastbar und elektromagnetisch lösbar ist, befindet sich im FB-Einsatz eine einfache Tip-Taste. Die Speicherung erfolgt in einer bistabilen Kippstufe, einem sogenannten Flip-Flop. Betätigt man die Stopptaste, so schaltet T 33 nach Masse. Die Kontroll-Lampe leuchtet auf. Während des Drückens der Taste wird von D 33 die Spannung genommen, wodurch die Verriegelungsgatter auf der RCA-Platte im Recorder gesperrt und alle Funktionen ausgespeichert werden.

Gibt man eine Funktion ein, so gelangt die Schaltspannung, z. B. bei der Funktion Video-Aufnahme, über S 33 und D 34 in den Recorder. Über R 42 wird der Stopp-Flip-Flop zurückgesetzt, und die Stopplampe erlischt.

Die Verriegelung der einzelnen Funktionen gegeneinander erfolgt nach folgendem Schema:

Verriegelte Funktion	Eingespeicherte Funktion							
	Standbild	Start	Vorl.	Rüchl.	Stop	Bild	Ton 1	Ton 2
Standbild						x	x	x
Start			x	x				
Vorl.	x	x		x		x	x	x
Rüchl.	x	x	x			x	x	x
Stop								
Bild	x	x	x	x				
Ton 1	x	x	x	x				
Ton 2	x	x	x	x				

Für den Suchlaufregler benötigt man eine Frequenz, welche analog der jeweiligen Bandtransportgeschwindigkeit ist. Diese Frequenz wird von der Zahnscheibe am Bandantriebsmotor abgeleitet und gelangt über Anschluß 13 der RYA-Platte, dem Widerstand R 52 auf die Basis des Transistors T 38, welcher die Verluste auf der Leitung ausgleicht und das Signal dem TTL-Pegel angleicht (Bild 3). Die negativen Impulse am Kollektor triggern einen monostabilen Multivibrator IC 31, dessen Eigenzeit kontinuierlich über den Suchlaufregler einstellbar ist. Die Ausgangsimpulse des Multivibrators gelangen über R 61, R 62 auf die Basis des Transistors T 39. Über Anschluß 18 gelangen die Impulse in den Recorder und greifen direkt in die Motorendstufe des Bandtransportmotores ein. D 61 verhindert, daß der Suchlauf in Betrieb genommen werden kann, wenn die Bedienung von der Maschine aus erfolgt. Betätigt man während des Suchlaufs die Standbildtaste, so wird über den Anschlußpunkt 16 der unterteilte Basisvorwiderstand nach Masse geschaltet, wodurch T 39 sperrt und der Bandtransport zum Stillstand kommt. Die Anwahl der Suchlaufrichtung geschieht, wie im Recorder, durch eine halbseitig isolierte Rolle auf der

Potentiometerachse (s. auch Technische Information 1/73).

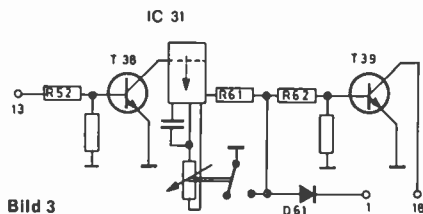


Bild 3

In Vorwärtsrichtung ist D 54 gesperrt, in Rückwärtsrichtung liegt Anschluß 20 über D 54, den niederohmigen Widerstand R 64 und dem Schleifkontakt an Masse (Bild 4).

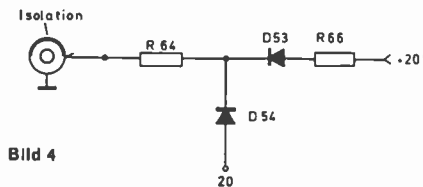


Bild 4

Zwei weitere Tasten sind für die Einzelbildfortschaltung vorgesehen. Es sind die Tasten S 41 und S 42. Die Weiterschaltimpulse, welche auch gleichzeitig die Transportrichtung bestimmen, gelangen über D 43 und Anschluß 11 bzw. D 46 und Anschluß 12 in den Recorder und setzen auf der RIA-Platte ein Drehrichtungsspeicher entsprechend der gedrückten Taste. Die Anzeige der jeweiligen Transportrichtung erfolgt über L 41 und L 42. Zur Anzeigenspeicherung dient ein Setz-Rücksetz-Flip-Flop, bestehend aus den Transistoren T 36 und T 37. Die Transistoren

T 41 und T 42 verhindern ein Aufleuchten der Anzeigelampen, wenn die Funktion „Standbild“ nicht eingespeichert ist. Fehlt am Anschluß 26 die Schaltspannung „+Standbild“, so sperrt T 41 und T 42 ist nach Masse geschaltet. Dadurch werden über D 56 und D 57 die Transistoren T 36 und T 37 gesperrt. Ist die Schaltspannung vorhanden, schaltet T 41 nach Masse, T 42 sperrt und der R-S-Flip-Flop kann entsprechend der Weiterschalttrichtung gesetzt werden. Eine weitere Anzeigenverriegelung tritt dann in Kraft, wenn der Suchlaufregler aus seiner Mittelstellung gedreht wird. Über den Mikroschalter erhält T 46 keine Basisspannung, er wird gesperrt. Somit liegen die Basen der Transistoren T 44 und T 43 über ihre Basisspannteiler an Plus. T 44 und T 43 sind durchgeschaltet und sperren den Richtungsanzeig-Flip-Flop (Bild 5).

RYB-Platte — Zähler

(Siehe Schaltplan vor Seite 267)

Die Zählimpulse werden über eine Lichtschranke, welche an einer Bandumlenkrolle im Recorder angebracht ist, erzeugt. Auf der RHA-Platte werden diese Impulse verstärkt und so verarbeitet, daß am Ausgang dieser Platte beim normalen Spielbetrieb Impulse im Rhythmus von einer Sekunde stehen. Sie gelangen in den Fernbedieneinsatz auf die Anschlußplatte (RYE-Platte) Anschluß 5 und über die Steckverbindung M 4 auf die Zählerplatte. Die Zenerdiode

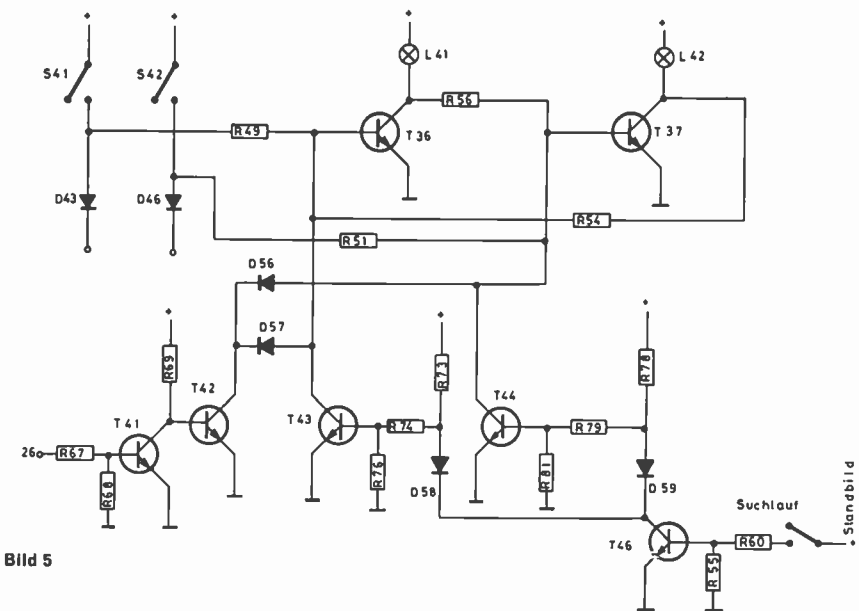


Bild 5

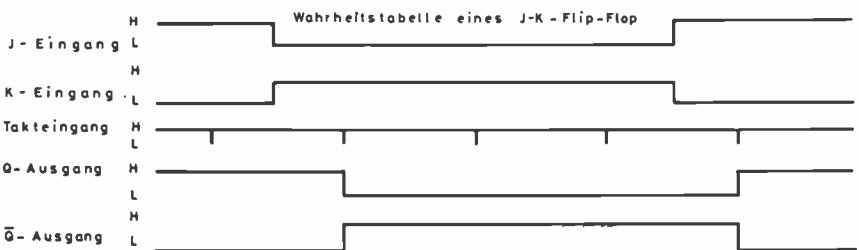


Bild 6

D 11 und der Kondensator C 18 dienen der Störunterdrückung. T 12 paßt den Taktimpuls dem TTL-Pegel (+ 5 V) an. Vom Kollektor T 12 gelangen die Impulse auf die Gatter G 9 und G 10 und auf den Takteingang des J-K-Flip-Flop IC 27. Über die Spannungsteiler R 21, R 22 und R 23, R 24 wird die Bandtransportrichtungsinformation auf die J- und K-Eingänge vom IC 27 gegeben. Seine Ausgänge Q und \bar{Q} sind mit den Gattern G 9 und G 10 verbunden. Liegt Q auf H-Potential, ist G 9 gesperrt; der Ausgang liegt auf H-Potential, und die Taktimpulse gelangen über Gatter 10 auf den Zähler-eingang. Um zu vermeiden, daß beim Umpolen der Bandtransportrichtung ein Impuls an den Zählereingang gelangt, ist der IC 27 eingefügt (Bild 6). Aus dieser läßt sich ersehen, daß die Ausgänge erst dann ihre Polarität wechseln, wenn nach der Pegeländerung an den J- und K-Eingängen der nächste Taktimpuls erscheint.

Die nachfolgende Beschreibung gilt nur für die Zählrichtung „Vorwärts“. Die Ausgänge der Gatter 9 und 10 sind mit den Zählereingängen des ersten integrierten, dekadischen Zählers verbunden. Dieser „Einer-Sekunden-Zähler“ zählt bis 9 Sekunden und überträgt, beim nächsten Taktimpuls, seine Information in den „Zehner-Sekunden-Zähler“. Da diese beiden Zähler die Sekunden zählen, muß nach der 59. Sekunde ein Übertrag auf den ersten Minutenzähler erfolgen. Gleichzeitig werden über die Gatter G 2, G 3, G 4 und G 5 die beiden Sekundenstellen „Null“ gestellt. Am Ausgang des Gatters 4 wird der Übertragsimpuls für den ersten Minutenzähler abgegriffen. Da IC 21 ein 4-Bit-Binär-Zähler ist und der Übertrag schon bei 60 Sekunden erfolgen muß, wird der Zählerstand indirekt über den logischen Zustand seiner 4-Parallel-Ausgänge Q A, Q B, Q C und Q D gewonnen. Die nachfolgende Tabelle zeigt den Ausgang des Zählers in Abhängigkeit des Zählerstandes. Die zweite Spalte stellt den logischen Zustand der Ein-

gänge des Gatters 4 dar. Die Gatter 2 und 3 sind als Inverter geschaltet.

Am Ausgang des Nand-Gatters G 4 erhält man nur dann L-Signal, wenn alle Eingänge auf H-Potential liegen. Dies ist der Fall, wenn der Zähler die sechste Stelle erreicht. Dieser Impuls wird in den Minutenzähler übertragen, im Gatter 5 invertiert und legt den Rückstelleingang des IC 21 auf H-Pegel, wodurch der Zähler auf „Null“ gestellt wird.

Alle drei Minutenzähler sind synchrone, dekadische Vor/Rückwärtszähler und zählen ihre Kapazität voll durch, so daß maximal 999 Minuten 59 Sekunden angezeigt werden können.

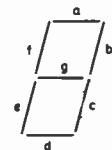
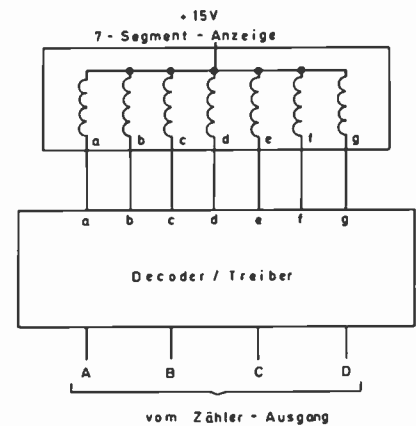
Für den Rücklauf muß der IC 21 anders gesetzt werden. Dies ist leicht zu verstehen, wenn man den Übertragungsvorgang stufenweise betrachtet:

- Ausgangsposition 5 min 01 sec
 1. Takt 5 min 00 sec
 2. Takt 4 min 59 sec

Daraus erkennt man, daß der Zähler nicht auf 99, sondern auf 59 gestellt werden muß. Dies geschieht wiederum über Nand-Gatter, G 4 ist gesperrt, da IC 27 in seine andere Lage gekippt ist und am Eingang 5-L-Potential liegt. Dafür liegt nun der Eingang 12 von G 6 auf H. Über G 6 wird, ähnlich der Vorlaufrichtung, der Ausgangszustand des Zählers abgegriffen. Will nun der Zähler die Zahl 99 anzeigen, so entsteht am Ausgang des Gatters ein Impuls, welcher den Setzeingang für die Paralleleingabe des IC 21 freigibt. Die Information an diesen Eingängen (IC 21 Anschlüsse 15, 10, 9 und 1) wird an den Ausgängen des Zählers übertragen. Über die Speicherplatte sind diese Eingänge so codiert, daß auf der Anzeige die Zahl 5 sichtbar wird. Die Nullstellung der Zähler erfolgt nur vom Recorder aus. Dabei gelangt eine 20-V-Schaltspannung über Kontakt L 1 an den Spannungsteiler R 12 und R 11 auf die Basis T 11, der wiederum als Pegelanpasser arbeitet.

Aus Gründen der Störsicherheit wurden alle Impuls- und Schaltspannungen zwischen Recorder und Fernbedienung in Hochvolt (+ 20 V) Pegel ausgeführt. G 1 invertiert den Nullstellimpuls und legt die Rückstelleingänge der IC's 17, 18, 19 und 22 auf H. Durch die Sonderstellung des IC 21 muß dieser separat durch Gatter 5 zurückgestellt werden.

Da mit den binärcodierten Ausgängen der Zähler IC's eine 7-Segment-Anzeige nicht direkt angesteuert werden kann, ist eine zusätzliche Umcodierung notwendig. Aus diesem Grunde ist jedem Zähler-IC ein BCD-zu-7-Segment-Decoder/Treiber mit log L an den aktivierten Ausgängen zugeordnet. Dieser hat die Aufgabe, den Binär-Code so umzuformen, daß für jede Zählerstellung die richtige Zahl angezeigt wird. Die Tabelle zeigt den Zusammenhang zwischen Zählerausgang und den aufleuchtenden Segmenten der Anzeige.



Lage der Segmente in der Anzeige

Bild 8

Die Kondensatoren C 1, 12, 13, 14 und 16 sind Stützkondensatoren der Betriebsspannung und erhöhen die Störsicherheit. Der Transistor T 13 dient ebenfalls zur Verbesserung der Störsicherheit. Ist der Recorder eingeschaltet, so liegt an einem der Eingänge M 1 oder M 2 immer Spannung, wodurch der Emitter des pnp-Transistors T 13 an Plus liegt. D 12 ist gesperrt, und die Taktimpulse können den Zähler weiterschalten. Schaltet man den Recorder ab, bleibt die Betriebsspannung der IC's (+ 5 V) erhalten, und eventuelle Störimpulse auf der Zuleitung können den Zählerstand verfälschen. In diesem Fall erhält T 13 über das Oder-Gatter D 13 und D 17 keine Basisspannung, wodurch der Takteingang nach R 13 über D 12 und D 13 an Masse gelegt wird.

Für den Service an der Zählerplatte erleichtert die K-Adapter-Platte (RYG-Platte) die Fehlersuche erheb-

Zählerstelle	Q _A	Q _B	Q _C	Q _D	Gattereingänge				
					1	2	3	4	5
0	L	L	L	L	H	H	L	L	H
1	H	L	L	L	L	H	L	L	H
2	L	H	L	L	L	H	L	H	H
3	H	H	L	L	L	H	L	H	H
4	L	L	H	L	L	H	H	L	H
5	H	L	H	L	L	H	H	L	H
6	L	H	H	L	L	H	H	H	H
7	H	H	H	L	L	H	H	H	H
8	L	L	L	H	H	L	L	L	H
9	H	L	L	H	L	L	L	L	H
10	L	H	L	H	H	L	L	H	H
11	H	H	L	H	L	L	L	H	H
12	L	L	H	H	H	L	H	L	H
13	H	L	H	H	L	L	H	L	H
14	L	H	H	H	H	L	H	H	H
15	H	H	H	H	L	L	H	H	H
16	L	L	L	L	H	H	L	L	H

Bild 7

Typische Anzeige Treiber / Decoder Wahrheitstabelle											
BCD - Eingang				Anzeige Eingang oder Decoder Ausgang							Angezeigte Zahl
A	B	C	D	a	b	c	d	e	f	g	
L	L	L	L	L	L	L	L	L	L	H	0
H	L	L	L	H	L	L	H	H	H	H	1
L	H	L	L	L	L	H	L	L	H	L	2
H	H	L	L	L	L	L	L	H	H	L	3
L	L	H	L	H	L	L	H	H	L	L	4
H	L	H	L	L	H	L	L	H	L	L	5
L	H	H	L	H	H	L	L	L	L	L	6
H	H	H	L	L	L	L	H	H	H	H	7
L	L	L	H	L	L	L	L	L	L	L	8
H	L	L	H	L	L	L	H	H	L	L	9

Bild 9

lich. Sie wird anstelle der Speicherplatte eingesetzt. Mit ihr ist der Fernbedieneinsatz voll verwendbar, lediglich die Zählerspeicherung ist aufgehoben.

RYD-Platte — Anzeige

Die Anzeigeplatte dient als Träger der Anzeigeeinheiten. Auf ihr befinden sich die fünf 7-Segment-Anzeigen für den Zähler und die beiden für den Repetierzähler.

Die Anzeigeeinheit selbst besteht aus 7 Glühfäden, welche in Form einer eckigen Acht angeordnet sind und vom Decoder so angesteuert werden, daß alle Zahlen von 1 bis 10 darstellbar sind. Gespeist werden die Anzeigen mit + 5 V, sind somit TTL-kompatibel.

RYC-Platte — Speicher

(Siehe Schaltplan vor Seite 267)

Die Speicherung erfolgt über Kippstufen und gepolte Reed-Relais. Dabei ist jedem Ausgang des Zählers, also jedem Bit, eine Kippstufe samt Relais zugeordnet. Da die maximale Spieldauer eines Bandes 110 Minuten beträgt, ist es nicht notwendig, mehr als 199 Minuten zu speichern. Es ist daher ein 16-Bit-Speicher ausreichend.

Die Einspeicherung erfolgt zu dem Zeitpunkt, wenn nach dem Drücken der Stoppaste das Band zum Stillstand kommt. Dabei schaltet der Drehrichtungsschalter um, und der Kontakt F 2 erhält im Umschaltmoment keine Spannung. Im IC 101 befinden sich 2 monostabile Kippstufen, von denen eine auf positive, die andere aber auf negative Impulse triggert. Anschluß 9 des IC 101 spricht auf negative Impulse an, wodurch am Ausgang Q (Anschluß 5) ein schmaler positiver Impuls entsteht. T 144 und T 146 schalten durch.

Alle Speicherstufen erhalten ihre Betriebsspannung. Die Information am Ausgang der Zähler wird im zugeordneten Relais gespeichert.

Beispiel: Hat der Ausgang Q A des Zählers IC 22 H-Potential, so liegt am Kontakt G 7 der Speicherplatte ebenfalls H-Pegel. Der Speicher für diesen Bit besteht aus den Transistoren T 131 und T 132. Erhält nun diese Stufe ihre Betriebsspannung, so schaltet T 131 nach Masse, und das Reed-Relais N behält seine Ruhelage bei. Würde am Eingang G 7 L-Potential liegen, sperrt T 131, und T 132 ist durchgeschaltet. Das N-Relais schaltet um und legt den Anschluß G 2 über den Relaiskontakt an Masse; also auf log L. Ebenso arbeiten alle anderen Speicher.

Aus der nachfolgenden Aufstellung ersieht man die Zuordnung der Speicher zu den betreffenden Zählerausgängen.

Speicherrelais	Bit	Zähler IC auf der RYB-Platte
A	1	IC 17
B	1	IC 18
C	2	IC 18
D	3	IC 18
E	4	IC 18
F	1	IC 19
G	2	IC 19
H	3	IC 19
I	4	IC 19
K	1	IC 21
L	2	IC 21
M	3	IC 21
N	1	IC 22
O	2	IC 22
P	3	IC 22
Q	4	IC 22

Schaltet man nun den Recorder oder die gesamte Anlage ab, bleibt die In-

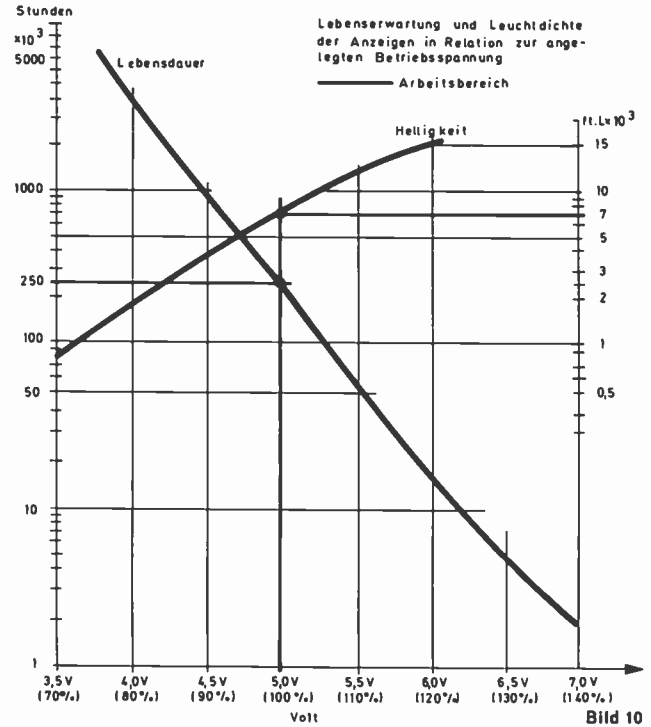


Bild 10

formation in den gepolten Relais gespeichert. Es ist aber wichtig, daß zuerst die Stoppfunktion eingegeben wird und das Band steht, bevor die Anlage abgeschaltet wird.

Das Wiedereinschalten der Anlage kann in jeder beliebigen Reihenfolge erfolgen, es ist also für den Speicherzustand egal, ob zuerst der Recorder oder die + 5 V, für den FB-Einsatz, eingeschaltet wird. Auf jeden Fall erscheint die Anzeige erst dann, wenn die + 5 V eingeschaltet sind. Im Einschaltmoment bleibt der Transistor T 141 solange durchgeschaltet, bis der Kondensator C 101 aufgeladen ist. Während dieser Zeitdauer werden über Kontakt F 3 die Setzeingänge der Zähler IC's (auf der Zählerplatte) freigegeben. Die Informationen an den Paralleleingängen, also die jeweilige Lage der Relais-eingänge, werden in den Zähler übertragen. Während dieser Zeit werden über Clear-Eingänge (Anschluß 3 und 11) des IC 101 die beiden monostabilen Kippstufen verriegelt. Ebenso werden die Transistoren T 143 und T 144 über die Dioden D 104 und D 108 gesperrt und somit ein ungewolltes Einspeichern einer Information verhindert. Ist der Kondensator C 101 auf die Betriebsspannung aufgeladen, sperrt der Transistor T 141, und die Setzeingänge des Zählers werden blockiert, so daß von den Paralleleingängen keine Information übernommen werden kann.

Sperrt T 141, so werden die Clear-Eingänge des IC 101 freigegeben. Dabei entsteht am Ausgang 13 ein positiver Impuls, welcher über die Transistoren T 144 und T 146 einen Schaltimpuls erzeugt. Dieser Impuls setzt die Speicher mit den Relais K, L und M in eine definierte Lage.

Diese zusätzliche Setzung der Speicher ist notwendig, da, wie aus der Tabelle ersichtlich sie dem 60-Sekunden-Zähler zugeordnet sind, damit bei der Nullstellung der Zähler diese Anzeige auch tatsächlich die Zahl Null anzeigt.

Der Vorteil dieser elektronischen Bandlängenzählung gegenüber der bisher verwendeten elektro-mechanischen Zähler liegt bei der höheren Zählgeschwindigkeit und bei der größeren Betriebssicherheit. Die elektro-mechanischen Impulzzähler haben eine maximale Zähhfrequenz von 40 Hz, wodurch die Umspulgeschwindigkeit gedrosselt werden mußte. In Zukunft werden auch die Zähler in den Recordern ebenfalls durch elektronische ersetzt. Die Speicherung der Information erfolgt hierbei nicht durch gepolte Relais. Die Zähler werden in C-MOS-Technik aufgebaut sein, wodurch die Stromaufnahme im μA -Bereich liegt. Beim Abschalten des Recorders wird die Betriebsspannung dieser Zählerbausteine durch einen kleinen Nickel-Cadmium-Akku aufrechterhalten. Die Speicherzeit beträgt hierbei etwa 400 bis 500 Stunden. Während der Betriebsdauer des BK's wird der Akku im Pufferbetrieb wieder geladen.

Technische Daten für den Fernbedieneinsatz

Allgemeines

Verfahren: Funktionswahl über Schaltimpulse mit Rückmeldung

Mechanische Daten

Abmessung der Frontplatte 218 mm x 117 mm (L x B)
 Einbautiefe unter dem Anzeigefeld 108 mm
 Einbautiefe unter dem Bedienfeld 76 mm
 Gewicht ca. 1 kg
 Höhe der Leuchtziffern 15,88 mm

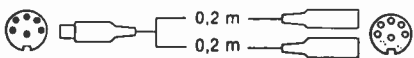
Elektrische Daten

Nennspannung der Schaltimpulse 20 V
 Betriebsspannung des externen Netzteils $5\text{ V} \pm 0,25\text{ V}$
 Strombelastung des externen Netzteils max. 1,4 A
 mindest Eingangsimpulse für den Zähler 12 V_{ss}
 mindest Impulsdauer $> 3\text{ msec.}$
 Regelbereich des Suchlaufes von der 0,5-fachen bis zur Spielgeschwindigkeit
 Länge der Verbindungskabel Recorder — FB-Zusatz $300\text{ m} \cdot 40\text{ Adern} \times 0,24\text{ mm}^2$

Fortsetzung von 2. Umschlagseite

Neues Zubehör für Tonbandgeräte

Adapterkabel 278 a



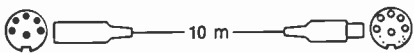
Geeignet zum Anschluß von zwei GRUNDIG Mono-Kondensator-Mikrofonen an Stereo-Tonbandgeräte mit 5poliger Mikro-Eingangsbuchse und zusätzlicher Spannungsversorgung über Kontakt 8. Auch als Ersatz für Adapterkabel 278.

Kabellänge: ca. 20 cm

2 Buchsen 6polig (ähnlich DIN 41524 mit zusätzlichem Mittelkontakt)

1 Stecker 6polig (ähnlich DIN 41524 mit zusätzlichem Mittelkontakt)

Stereo-Verlängerungskabel 391



Für GRUNDIG Kondensator-Mikrofone (Mono- und Stereo-Ausführung) und auch zur Verlängerung des Adapters 278 a.

Kabellänge: 10 m

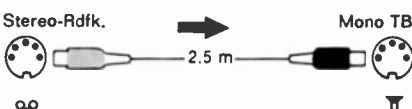
Stecker und Buchse ähnlich DIN 41524 mit durchgeführter Spannung an den Mittelkontakten.

Verbindungskabel „237 Mono“

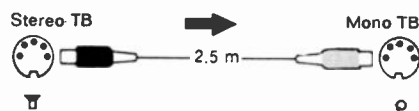
Wenn ein Mono-Tonbandgerät mit verschiedenen Stereogeräten (Rundfunkgerät, Tonbandgerät oder Verstärker) zusammengeschaltet wird, so kann mit den herkömmlichen Kabeln 237 oder 242 ein Kanal verlorengehen. Um nicht mit verschiedenen Zwischensteckern arbeiten zu müssen, wurde das neue Kabel „237 Mono“ entwickelt. Es unterscheidet sich von der bisherigen Ausführung 237 durch fünfpolige Stecker auf beiden Seiten, außerdem werden je ein schwarzer und grauer Stecker verwendet.

Die Anwendung ist denkbar einfach wie folgt:

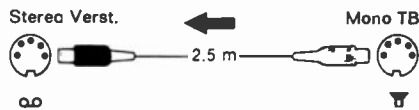
1. Aufnahme einer Stereo-Rundfunksendung auf ein Mono-Tonbandgerät



2. Kopieren einer Stereo-Bandaufzeichnung auf ein Mono-Tonbandgerät



3. Wiedergabe einer Mono-Bandaufzeichnung über einen Stereo-Verstärker



Die GRUNDIG Datensichtgeräte-Familie



Einleitung

Dieser Artikel ist als Beginn einer Artikelreihe gedacht, in welcher die einzelnen Typen der bis jetzt entwickelten Datensichtgeräte näher vorgestellt werden.

Datensichtgeräte lassen sich, je nach Gerätekonfiguration, für die verschiedensten Aufgaben der Informationsverteilung und -verarbeitung einsetzen. Die Palette der Anwendungen reicht von der einfachen Videoverteileranlage, die aus einer kleinen Video-Kreuzschiene und einem Datensichtgerät mit mehreren Speichern besteht, in welche die Daten per Hand über die Tastatur eingegeben werden, bis zum computergesteuerten Informationssystem mit mehreren -zig Datensichtgeräten als Computer-Terminals und Datenübertragung über viele Kilometer.

Datensichtgeräte ersetzen in zunehmendem Maße die herkömmlichen Fernschreiber als Ein- und Ausgabegeräte für Computer, da sie gegenüber diesen praktisch geräuschlos arbeiten und in vielen Fällen eine hardcopy-Ausgabe der Daten nicht erforderlich ist. Auch vom Preis her werden die Datensichtgeräte durch die moderne Schaltungstechnik immer konkurrenzfähiger. Ein weiterer Vorteil besteht darin, daß die auf dem eingebauten Bildschirm dargestellte Information über den eingebauten Video-Ausgang in eine Videoanlage eingespeist werden kann und somit an beliebig vielen Stellen gleichzeitig zur Verfügung steht.

Die verschiedenen Gerätetypen der GRUNDIG Datensichtgeräte-Familie

Die GRUNDIG Datensichtgeräte-Familie besteht bis jetzt aus den Gerätetypen DS 7110, DS 7120, DS 7150 und DS 7151. Sie alle gehören zum System DS 7100, in welchem es zu den einzelnen Geräten noch verschiedene Zusatzbausteine gibt.

Das Grundgerät des Systems ist das Gerät DS 7110. Das Gerät besitzt eine Tastatur-Schnittstelle über welche die Daten in das Gerät eingegeben werden können. An Stelle der Tastatur kann auch ein Eingabebaustein DEA 7100 angeschlossen werden, der in einem 19"-Einschub untergebracht ist. Dieser Baustein ermöglicht die wahlweise Eingabe der Daten über die Tastatur oder über einen, am Eingabebaustein angeschlossenen, Lochstreifenleser. Das Gerät enthält in der Grundausführung einen Speicher, den sogenannten Arbeitsspeicher, dessen Inhalt auf dem eingebauten Monitor dargestellt wird. Es ist möglich, das Gerät wahlweise mit bis zu fünf Zusatzspeichern auszurüsten, wobei jeder Speicher einen eigenen Video-Ausgang besitzt, so daß die insgesamt sechs verschiedenen Speicherinhalte gleichzeitig auf sechs oder mehr Monitoren dargestellt werden können.

Über einen einzubauenden Rüstsatz „E“ ist es möglich, drei 19"-Datenspeichereinschübe DSE 7100 an das Gerät anzuschließen, wobei jeder Einschub weitere 10 Zusatzspeicher ent-

halten kann. Damit kann man auf einfache Weise einen Digital-Video-Converter mit maximal 36 Kanälen aufbauen. Als weiteres Zusatzgerät gibt es den Ausgabebaustein, der im gleichen Einschub untergebracht ist wie der Eingabebaustein, dieser ermöglicht wahlweise den Anschluß eines Thermodruckers oder einer Lochstreifenstanze. Auf dem Thermodrucker kann jeder der maximal 36 Speicherinhalte ausgedruckt werden bzw. mit der Lochstreifenstanze ist es möglich, Lochstreifen mit den Speicherinhalten zu erstellen. Diese Lochstreifen können mit dem Eingabebaustein wieder in das Gerät eingelesen werden. Außerdem besitzt das Gerät DS 7110 zwei Eingänge für Videosignale von Fernsehkameras, welche den Zusatzspeichern Nr. 1 und 2 zugeordnet sind. Die Kameras werden dabei über die H- und V-Ausgänge des Sichtgerätes extern synchronisiert. Durch eine einfache Modifikation kann eines der Kamerabilder auch dem Arbeitsspeicher unterlegt werden.

Soll Text in ein Fernsehbild eingeblendet werden, das von einer Signalquelle kommt, die sich nicht extern synchronisieren läßt, z. B. vom Videorecorder oder einem Sender, so muß das Gerät mit dem Rüstsatz „S“ ausgerüstet werden. Dieser Rüstsatz ermöglicht es, das Datensichtgerät DS 7110 von außen auf ein beliebiges Videosignal zu synchronisieren. Weiterhin gibt es noch den Rüstsatz „N“ als Netzausfallschutz. Dieser Rüstsatz enthält gasdichte Nickel-Kadmium-Akkus, die es ermöglichen, Netzausfallzeiten bis zu

10 s zu überbrücken, ohne daß gespeicherte Daten verlorengehen.

Das Gerät DS 7120 ist ein reines Datenausgabegerät für einen Computer mit einer Parallel-Schnittstelle und ohne Tastatur-Anschluß. Es enthält nur einen Speicher, dessen Inhalt auf dem eingebauten oder zusätzlichen Monitoren dargestellt wird. Zusatzbausteine gibt es für dieses Gerät nicht.

Das Gerät DS 7150 ist ein echtes Computer-Terminal mit Tastaturanschluß und zwei seriellen Schnittstellen für den Datenaustausch mit einem Computer. Da bei diesem Gerät besonderer Wert auf die Erkennung von Übertragungsfehlern gelegt wurde, können damit Daten über große Entfernungen übertragen werden. Das Gerät enthält einen Speicher, dessen Inhalt auf dem eingebauten und beliebig vielen Zusatzmonitoren dargestellt werden kann. Das Gerät DS 7151 besteht aus dem Gerät DS 7150 mit einem zusätzlich eingebauten Speicher und ist außerdem für die nachträgliche Bestückung mit 3 weiteren Zusatzspeichern vorbereitet. Die vier Zusatzspeicher sind vom Rechner direkt adressierbar und können von diesem mit Daten gefüllt werden, ohne, daß der Rechner die gleichzeitige Dateneingabe über die Tastatur in den Arbeitsspeicher stört. Auf Wunsch können die Geräte DS 7150 und 7151 mit einem Kameramischer ausgerüstet werden, der es ermöglicht, Videobilder mit dem Computer zu beschriften.

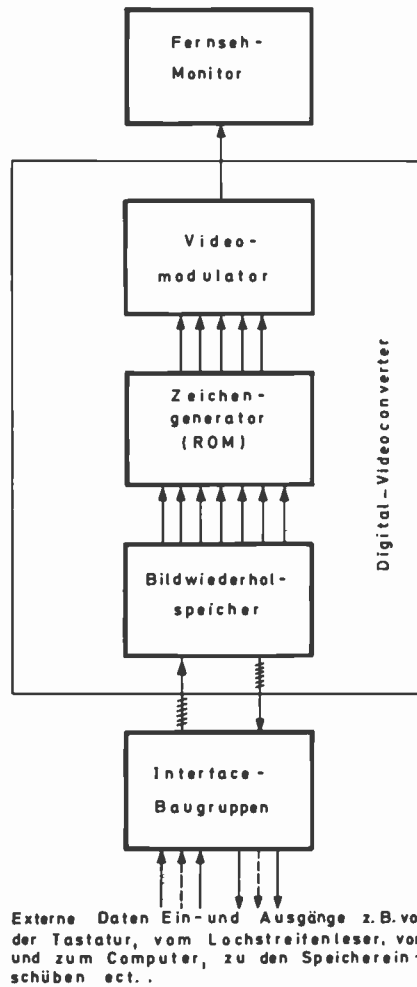
Die Grundbausteine eines Datensichtgerätes

Für die Schrifterzeugung auf Bildschirmen gibt es grundsätzlich zwei verschiedene Prinzipien:

Die Darstellung mit Vektorschrift, d. h., das Gerät erzeugt zwei analoge Ausgangsspannungen U_x und U_y , welche auf ein Bildschirmgerät gegeben werden können, das wie ein x-y-Oszilloskop arbeitet. Die zweite Möglichkeit besteht darin, ein künstliches Videosignal zu erzeugen, welches die Schriftdarstellung auf jedem normalen Fernsehmonitor ermöglicht (Prinzip der Rasterschrift). Alle GRUNDIG Datensichtgeräte arbeiten nach dem Prinzip der Rasterschrift, wodurch ein problemloser Übergang auf die Geräte der Videotechnik möglich ist, wie z. B. Fernsehmonitore, Videokreuzschienen und Videorecorder.

Solange es keine LSI-Schaltkreise (Großintegrations-Schaltkreise) gab, war die Vektorschrift mit weniger Aufwand zu erzeugen als die Rasterschrift, bedingt durch die hochintegrierten Halbleiterspeicher trifft diese Tatsache heute nicht mehr zu.

Ein Datensichtgerät, ... mit Rasterschrift arbeitet, besteht, je nach Aus-



Externe Daten Ein- und Ausgänge z. B. von der Tastatur, vom Lochstreifenleser, vom und zum Computer, zu den Speichereinschüben ect. .

Bild 2 Stark vereinfachtes Blockschaltbild eines Datensichtgerätes mit Rasterschrift.

baustufe und Verwendungszweck, aus verschiedenen Baugruppen. Zu jedem Gerät gehört ein Monitor, ein Digital-Videoconverter mit Bildwiederhol-speicher, ein oder mehrere Interface-Bausteine und meistens eine Eingabetastatur. Auf den Monitor braucht hier nicht näher eingegangen zu werden. Die Interface-Baugruppen stellen die Verbindung zwischen dem Bildwiederhol-speicher und den Eingabeschnittstellen des Gerätes her. Dazu gehören der Anschluß für die Eingabetastatur und die Anschlüsse für den Computer und die Anschlüsse für periphere Geräte, wie z. B. Lochstreifenleser und -Stanzer (Bild 2). Da bei jedem Gerät, unabhängig von der Gerätekonfiguration, für die Datenübertragung der gleiche Code verwendet wird und jedes Gerät einen Digital-Videoconverter enthält, soll an dieser Stelle auf die Codierung der Daten und auf das Prinzip der Umsetzung digital codierter Daten in ein Videosignal näher eingegangen werden.

Die digitale Codierung der Daten

An den Eingängen (Schnittstellen) der Datensichtgeräte werden die auf dem Bildschirm darzustellenden Daten dem Gerät entweder zeichenseriell und bitparallel oder zeichenseriell und bitseriell angeboten. Die interne Aufbereitung der Daten erfolgt in jedem Falle zeichenseriell und bitparallel. Werden die Daten über die Schnittstelle bitseriell angeliefert, so werden sie im Gerät mit einem Serien-Parallel-Umsetzer in die bitparallele Form gebracht. Entsprechend werden die aus dem Gerät abgehenden Daten über einen

Bild 3 Code-Tabelle

b ₇	b ₆	b ₅	b ₄	b ₃	b ₂	b ₁	Spalte	Zeile														
							0	0	0	0	1	1	1	1								
							0	0	1	1	0	0	1	1								
							0	1	0	1	0	1	0	1								
							0	1	2	3	4	5	6	7								
			0	0	0	0	0								NUL	DLE	SP	0	@	P	`	p
			0	0	0	1	1								SOH	DC1	!	1	A	Q	a	q
			0	0	1	0	2								STX	DC2	"	2	B	R	b	r
			0	0	1	1	3								ETX	DC3	#	3	C	S	c	s
			0	1	0	0	4								EOT	DC4	\$	4	D	T	d	t
			0	1	0	1	5								ENQ	NAK	%	5	E	U	e	u
			0	1	1	0	6								ACK	SYN	&	6	F	V	f	v
			0	1	1	1	7								BEL	ETB	'	7	G	W	g	w
			1	0	0	0	8								BS	CAN	()	8	H	X	h	x
			1	0	0	1	9								HT	EM)	9	I	Y	i	y
			1	0	1	0	10								LF	SUB	*	:	J	Z	j	z
			1	0	1	1	11								VT	ESC	+	;	K	[k	{
			1	1	0	0	12								FF	FS	,	<	L	\	l	
			1	1	0	1	13								CR	GS	-	=	M]	m	}
			1	1	1	0	14								SO	RS	.	>	N	^	n	~
			1	1	1	1	15								SI	US	/	?	O	_	o	DEL

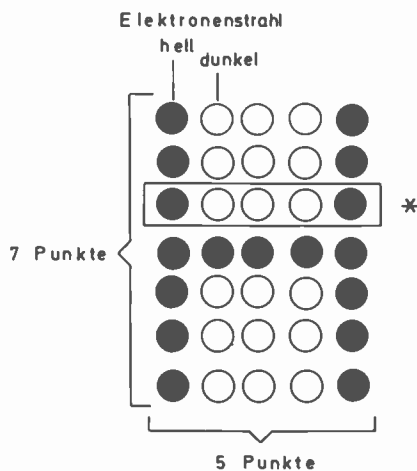
Parallel-Serien-Umsetzer gegeben. Codiert werden die Daten nach dem ASCII-Code, einem 7-Bit-Code, welcher weitgehend dem ISO 7-Bit-Code bzw. dem internationalen Fernschreibalphabet Nr. 5 und der DIN-Norm 6603 entspricht. Die Bezeichnung ASCII kommt vom American Standard Code for Information Interchange, welcher der amerikanische Normcode für Nachrichtenaustausch ist. In Bild 3 ist die Code-Tabelle des ASCII-Codes dargestellt. Die dick umrandeten Felder enthalten jene Zeichen, die bei den GRUNDIG Datensichtgeräten verwendet werden. Gegenüber dem ASCII-Code besteht eine Abweichung auf dem Zeichenplatz 5/14 (Spalte/Zeile), anstelle des dort vorgesehenen Zeichens Zirkumflex wird bei den GRUNDIG Datensichtgeräten das Zeichen „Senkrechter Strich“ gesetzt, welches im ASCII-Code nicht vorgesehen ist. Das Zeichen SP auf Platz 2/0 ist die Abkürzung für Space und bedeutet Zeichenzwischenraum (Leertaste). Da sich mit 7 Bit 128 verschiedene Codewörter bilden lassen ($2^7 = 128$) enthält der ASCII-Code 128 verschiedene Zeichen, die in drei Gruppen eingeteilt werden können: 32 Steuerzeichen (Spalten 0 und 1), 64 Großbuchstaben mit Ziffern und Sonderzeichen (Spalten 2, 3, 4 und 5) und 32 Kleinbuchstaben mit Sonderzeichen (Spalten 6 und 7).

Die Steuerzeichen aus den Spalten 0 und 1 werden nicht bildlich dargestellt, denn sie haben nur den Zweck, den Datenaustausch, z. B. zwischen einem Datensichtgerät und dem Computer, zu steuern. Auf die Bedeutung dieser Steuerzeichen wird bei der Beschreibung der einzelnen Gerätetypen näher eingegangen. Auf dem Bildschirm dargestellt werden nur die Großbuchstaben, Ziffern und Sonderzeichen in dem stark umrandeten Feld aus den Spalten 2, 3, 4 und 5. Da dies nur 64 Zeichen sind, genügt es, wenn der Digital-Videoconverter mit 6 Bit ($2^6 = 64$) plus einem Bit für den Unterstreichstrich arbeitet. Der Unterstreichstrich wird nicht über

den Zeichengenerator erzeugt, sondern durch eine zusätzliche Spur im Umlaufspeicher, welche den Videomodulator direkt ansteuert. Bei den weiteren Betrachtungen soll der Unterstreichstrich unberücksichtigt bleiben. Die Datenübertragung nach außen erfolgt jedoch mit sieben Bit, da für die Steuerung der Datenübertragung auch die Steuerzeichen benötigt werden.

Der Digital-Videoconverter

Die Codierung der Zeichen für die Darstellung auf dem Bildschirm hat mit der Zeichencodierung bei der Datenübertragung nichts mehr gemeinsam. Für die Darstellung auf dem Bildschirm müssen die Codewörter des ASCII-Codes so umgeformt werden, daß sich mit dem Elektronenstrahl eines Monitors das zu diesem Codewort gehörende Zeichen in ausreichender Qualität auf dem Bildschirm erzeugen läßt. Um dies zu erreichen, werden sämtliche Zeichen aus einer Punktmatrix aus $7 \cdot 5 = 35$ einzelnen Bildpunkten (Bits) zusammengesetzt (Bild 4).



* Ein fünf-Bit-Wort im Zeichengenerator.

Bild 4 Zeichenaufbau aus der 7 · 5-Punkte-Matrix (Hier Darstellung des Zeichens H).

Während für die Übertragung der Zeichen nur 7 Bits benötigt werden, braucht man für die Darstellung auf dem Bildschirm 35 Bits. Wollte man

die Zeichen mit der 35-Bit-Codierung auf die Übertragungsleitung geben (was theoretisch möglich wäre), so wäre das sehr unwirtschaftlich, denn von den 35 Bits wären $35 - 7 = 28$ redundant und bei gegebener Übertragungsgeschwindigkeit würde dabei 5 mal soviel Zeit benötigt wie bei der Codierung im ASCII-Code.

Da der Elektronenstrahl bei der Rasterschrift nicht jeweils ein Zeichen fertigschreibt, und dann das nächste beginnt, wie es bei der Vektorschrift der Fall ist, sondern kontinuierlich von links nach rechts über den Bildschirm läuft, müssen die 35 Bits der einzelnen Zeichen in 7 Wörter zu je 5 Bits zerlegt werden (Bilder 4 und 5).

Die Punktmatrix aus den 35 Punkten ist für jedes der 64 darstellbaren Zeichen in einem statischen Festwertspeicher, einem ROM (siehe TI Nr. 4/73) abgespeichert, dessen Kapazität $64 \times 35 = 2240$ Bit beträgt. Dieser Festwertspeicher wird als Zeichengenerator bezeichnet. Organisiert ist der Zeichengenerator in $64 \times 7 = 448$ Worten zu je 5 Bit. Der Zeichengenerator hat 5 parallele Ausgänge, die jeweils einem Bit zugeordnet sind. Auf diesen 5 Leitungen erscheinen die 5 Bits eines Wortes gleichzeitig parallel und werden durch ein Schieberegister, das als Parallel-Serienumsetzer arbeitet, in Serie umgesetzt (Bild 6). Der Parallel-Serienumsetzer hat 5+2 parallele Eingänge, die zwei zusätzlichen Eingänge sind fest auf Masse (Log. 0) gelegt, wodurch zwischen den Zeichen ein Abstand von zwei Bildpunkten entsteht.

Um die im Zeichengenerator gespeicherten 5-Bit-Worte einzeln abrufen zu können, hat dieser neun Adreßeingänge, davon bestimmen sechs, welches Zeichen geschrieben wird, und drei, welche Zeile des Zeichens auszugeben ist (Bild 6). Die einzelnen 5-Bit-Worte werden nun in der Reihenfolge aus dem Zeichengenerator abgerufen, daß sich auf dem Bildschirm die gewünschten Zeichen ergeben (Bild 5). Wie aus Bild 5 ersichtlich, bleibt während einer Rasterzeile die Zeilenadresse konstant, während sich die Zeichenadressen bei jedem Zeichen ändern, sich aber in jeder Rasterzeile in der gleichen Reihenfolge wiederholen. Daraus folgt, daß zum Erzeugen einer ganzen Textzeile ein Wiederholspeicher erforderlich ist, in welchem die Zeichenadressen in der Reihenfolge der Zeichen stehen, und der während jeder Rasterzeile (alle $64 \mu s$) einen vollen Umlauf macht. Außerdem wird ein Zähler benötigt, welcher die Speicherumläufe bzw. die Rasterzeilen zählt und nach jedem Umlauf

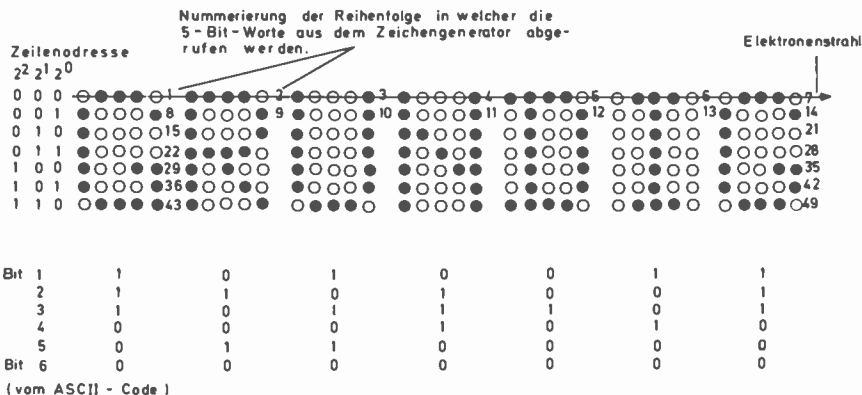


Bild 5 Aufbau einer Textzeile aus den 5-Bit-Worten aus dem Zeichengenerator. (Der Einfachheit wegen ist angenommen, daß die Textzeile nur sieben Zeilen lang ist).

die Zeilenadresse für den Zeichengenerator um eine Stelle weiter schaltet (Bild 6).

Als Wiederholpeicher sind Schieberegister gut geeignet, es ist nur der Ausgang mit dem Eingang zu verbinden und die Information zirkuliert in der gewünschten Weise. Bei allen GRUNDIG Datensichtgeräten werden Schieberegister als Wiederholpeicher eingesetzt.

Da auf dem Bildschirm nicht nur eine Textzeile, sondern 22 Textzeilen gleichzeitig dargestellt werden, reicht der Wiederholpeicher für eine Textzeile zum Abspeichern des gesamten Bildschirminhaltes nicht aus. Es ist ein zusätzlicher Speicher erforderlich, welcher die Textzeilen enthält, die nicht gerade vom Elektronenstrahl geschrieben werden.

Der Wiederholpeicher ist deshalb in zwei Teile aufgeteilt, den Zeilenspeicher und den Bildspeicher. Im Zeilenspeicher befindet sich immer die Textzeile, welche gerade geschrieben wird, während die übrigen Zeilen sich im Bildspeicher in Wartestellung befinden (Bild 6). Eine Textzeile besteht, einschließlich Zwischenraum, aus 11 Rasterzeilen, sieben für die Zeichen und vier für den Abstand zwischen den Zeilen. Die 11 Rasterzeilen sind dabei so aufgeteilt, daß sich eine dunkle Rasterzeile über den Zeichen und drei unter den Zeichen befinden. In der Dunkelzeile über dem Text erfolgt der Austausch der Daten zwischen dem Zeilen- und Bildspeicher, d. h., die Textzeile, welche als nächste geschrieben werden soll, wird aus der Warteschlange im Bildspeicher herausgeholt und in den Zeilenspeicher geschoben. Gleichzeitig wird die gerade zu Ende geschriebene Textzeile aus dem Zeilenspeicher in die Warteschlange im Bildspeicher eingefügt. Der ganze Vorgang wiederholt sich, entsprechend der Bildwiederholfrequenz von 50 Hz alle 20 ms. Um am Bild-

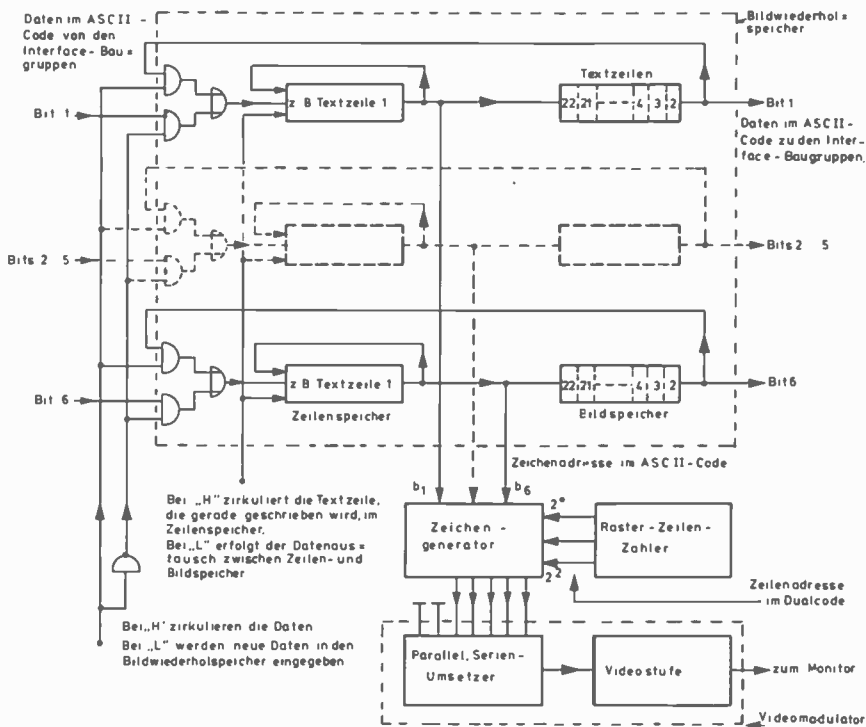


Bild 6 Schaltungsprinzip des Digital-Videoconverters.

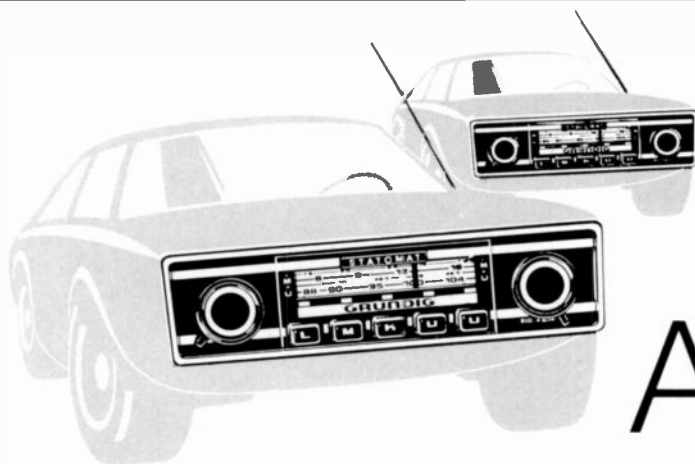
H = + 5 V ≙ log. 1
L = 0 V ≙ log. 0

schirm ein flimmerfreies Bild zu erhalten, wird bei der Textdarstellung mit einem Videosignal ohne Zeilensprung gearbeitet, d. h., von den 625 Fernsehzeilen eines Vollbildes werden nur 624 benutzt, und die 312 Zeilen jedes Halbbildes werden direkt übereinander geschrieben, so daß sich eine echte Bildwiederholfrequenz von 50 Hz ergibt. Schriftdarstellung mit Zeilensprung wird nur bei Einblendung in ein Fernsehbild angewendet. Die Datensichtgeräte DS 7110, DS 7150 und DS 7151 besitzen auf der Taktgeberplatte einen Schalter, mit dem sich die Geräte auf Betrieb mit Zeilensprung umschalten lassen.

Bemerkungen:
Unter der hardcopy-Ausgabe eines Bildschirminhaltes wird das Ausdrucken oder Abkopieren dieses Inhaltes auf Papier verstanden.

Als redundant werden diejenigen Bits einer digitalen Nachricht bezeichnet, welche bei minimaler Codierung gar nicht erforderlich wären. Z. B. werden für die minimale Codierung der 128 verschiedenen Zeichen des ASCII-Codes 7 Bits benötigt ($2^7 = 128$), würde man die 128 Zeichen mit der 35-Bit-Codierung für die Bildschirmdarstellung übertragen, müßten bei jedem Zeichen zusätzlich 28 Bits übertragen werden, welche bei minimaler Codierung nicht erforderlich sind. Diese nicht erforderlichen 28 Bits werden daher, zur Unterscheidung gegenüber den tatsächlich notwendigen 7 Informationsbits, als Redundanz bezeichnet.

In der nächsten Ausgabe der Technischen Informationen erscheint ein Artikel über das Datensichtgerät DS 7110.



Super-Leistung
und Sicherheit mit

GRUNDIG
Autosuper

851 Fürth/Bayern
Würzburger Straße 150
Telefon 0911 / 73 30 - 1
Telex 6-23435

GRUNDIG
electronic

GRUNDIG Meßtechnik

Oszilloskope

Meßoszilloskop MO 50

50 MHz Zweikanal-Oszilloskop

- 5 mV/cm bei voller Bandbreite
- Besonders scharfe, 12 kV Rechteckröhre
- Gedruckte Verzögerungsleitungen
- Triggerautomatik mit LF- und HF-Filter

Oszilloskop G 10/13 Z

10 MHz Zweikanal-Oszilloskop

- 2 mV/cm bei voller Bandbreite
- Darstellung A + B, A - B und unverbundener Vorgänge auf beiden Kanälen
- Triggerautomatik mit TV-Automatik
- Netz- und Batteriebetrieb

Oszilloskop GO 10

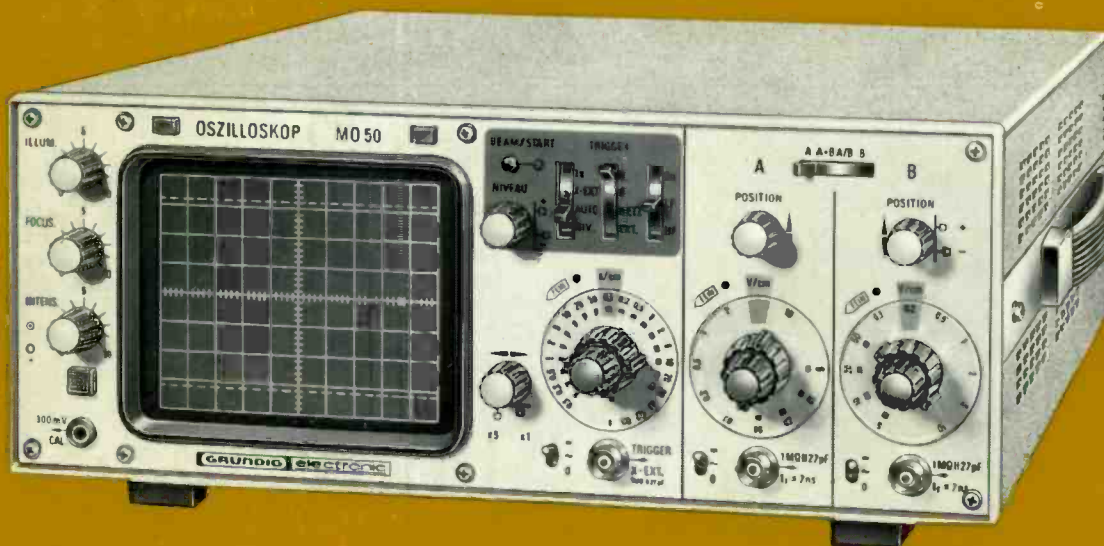
Zweikanal-Universaloszilloskop

- 0 . . . 10 MHz, 2 mV/cm
- Summen- und Differenzbildung (A + B, A - B)
- Triggerautomatik über 20 MHz mit Tasten für TV-Bild und -Zeile
- Einfachste Bedienung, klare Bereichsanzeige

Oszilloskop W 8/10

Preiswertes Serviceoszilloskop

- 3 Hz . . . 8 MHz, 2 mV/Teil
- Triggerautomatik



Wir senden Ihnen gern ausführliche Unterlagen.