

# COMPAGNIE GÉNÉRALE DE MÉTROLOGIE

SOCIÉTÉ A RESPONSABILITÉ LIMITÉE AU CAPITAL DE 100.000.000 DE FR<sup>S</sup>  
FOURNISSEUR DES GOUVERNEMENTS FRANÇAIS ET ÉTRANGERS

CHEMIN DE LA CROIX-ROUGE  
**ANNEY** (HAUTE-SAVOIE)

## LAMPEMÈTRE UNIVERSEL 310

*Mode d'Emploi*

## TABLE DES MATIÈRES

	Pages
<b>INTRODUCTION TECHNIQUE</b>	
Conception, Schéma de principe . . . . .	3
<b>MODE D'EMPLOI . . . . .</b>	<b>4-5-6</b>
<b>ÉTABLISSEMENT DES COMBINAISONS</b>	
Exposé, exemples, appendice . . . . .	<b>7 à 15</b>
<b>PRÉSENTATION DE L'APPAREIL . . . . .</b>	<b>16</b>
<b>SCHÉMA ÉLECTRIQUE . . . . .</b>	<b>17</b>

## CONCEPTION

Pendant les mesures sur le LAMPÈMÈTRE, les lampes sont alimentées par des tensions alternatives tant sur l'anode que sur la grille et les écrans.

Avantage immédiat : les sources de tension sont simples et de faible résistance interne (absence de valve, de dispositif de filtrage et de diviseur potentiométrique) ; les tensions étant ajustées, elles ne sont sujettes qu'à de très faibles variations car le débit n'a que peu d'influence sur la valeur de la tension. On élimine ainsi l'emploi de nombreux instruments donnant, d'une façon permanente, la mesure des tensions appliquées aux électrodes.

### QUELLE EST LA VALEUR DES RÉSULTATS OBTENUS DANS DE TELLES CONDITIONS ?

En se référant à la formule classique donnant le courant anodique en fonction des divers paramètres,

$$I_p = K \left( V_g + \frac{V_p}{\mu} \right)^{\frac{3}{2}}$$

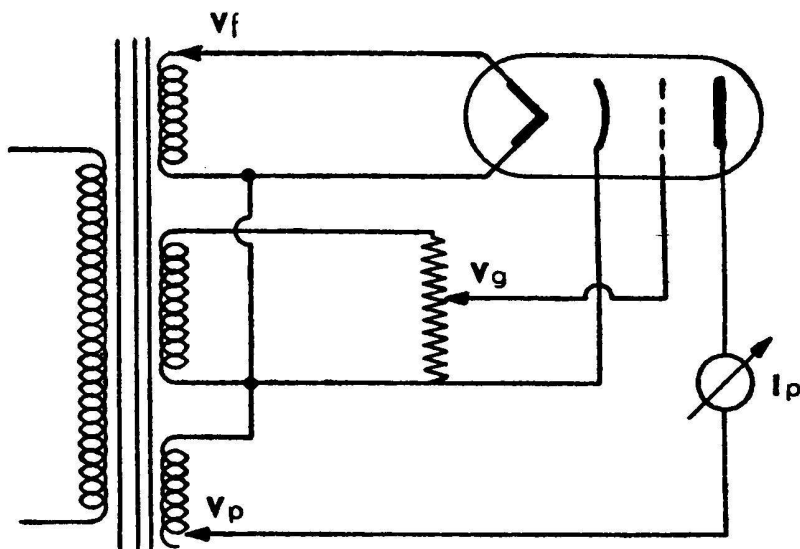
$I_p$ = courant plaque	$\mu$ = coefficient d'amplification
$V_p$ = tension plaque	$K$ = constante
$V_g$ = tension grille	(fonction du type de tube)

Ce calcul démontre que si  $V_p$  et  $V_g$  sont des tensions sinusoïdales, dont la valeur efficace est égale à la valeur nominale des tensions continues sous lesquelles la lampe doit travailler,  $I_p$  mesuré en courant moyen (alimentation en alternatif) est sensiblement égal, à 2 % près, au courant continu (valeur nominale) ; ce calcul est, d'ailleurs, confirmé par des résultats expérimentaux.

Pour de nombreuses lampes aux caractéristiques très diverses, la courbe  $I_p/V_g$  a été relevée, d'une part avec une alimentation fournissant des tensions continues, d'autre part avec le Lampemètre 310. Il ressort que les résultats sont concordants, à 2 % près, sauf dans la partie très voisine du « cut-off » (c'est-à-dire dans des conditions de fonctionnement où le coefficient d'amplification ne peut être considéré comme une constante).

En résumé, si l'on donne aux tensions alternatives une valeur efficace égale aux valeurs en continu, et si l'on mesure avec un galvanomètre dans la plaque (sensibilité réelle double de l'échelle indiquée, car la lampe ne débite que durant une demi-période), les valeurs des courants plaque lues sur le Lampemètre sont égales à celles qui auraient été mesurées en courant continu.

SCHÉMA  
DE  
PRINCIPE



# MODE D'EMPLOI

## OPÉRATIONS PRÉLIMINAIRES

1. L'appareil étant à l'arrêt, placer le contacteur secteur situé à la partie inférieure gauche de la platine et manœuvrable par un tournevis, sur le chiffre correspondant à la tension secteur (alternatif 50 c/s seulement).
2. S'assurer que le relais de sécurité est bien enclenché (poussoir enfoncé à fond).
3. Rechercher la combinaison du tube à mesurer dans le répertoire. Les tubes sont classés par culot, et, à l'intérieur de chaque tableau, un classement numérique et alphabétique permet de trouver rapidement le tube cherché. Dans ce classement, les chiffres ont priorité sur les lettres.  
Les cinq premiers chiffres correspondent aux sélecteurs 1 à 5 de la rangée supérieure, les quatre suivants aux sélecteurs 6 à 9 de la rangée inférieure.
4. Placer le tube sur le support correspondant à son culot. Si le tube comporte une sortie à sa partie supérieure, raccorder celle-ci à l'une des deux douilles situées entre les supports à l'aide du cordon livré avec l'appareil.
5. Régler la tension de chauffage filament à la valeur indiquée dans le répertoire. Pour les tensions inférieures ou égales à 10 volts, utiliser le sélecteur « V. FILAMENT » de gauche. Pour les tensions de 13 à 117 volts, mettre le sélecteur de gauche sur la position >10 et celui de droite sur la tension indiquée dans la colonne « Vf » des tableaux de combinaisons.
6. Mettre les sélecteurs d'électrodes 1 à 9 en position 2.
7. A l'aide de l'interrupteur secteur, mettre l'appareil en marche. Le voyant doit s'allumer.

## CONTROLE FILAMENT

Amener tour à tour en position 1, puis replacer en 2 les sélecteurs correspondant aux extrémités filament qui sont repérées par l'exposant 1 (les prises sur le filament sont repérées par l'exposant 2). Le voyant « TEST » doit s'allumer. Dans le cas contraire, le filament est coupé et le tube est à rejeter.

Arrêter l'appareil à l'aide de son interrupteur.

## CONTROLE COURT-CIRCUIT ÉLECTRODES

Effectuer la combinaison relative au filament (chiffres suivis de l'exposant 1 pour les extrémités, et de l'exposant 2 dans le cas d'une prise).

Mettre l'appareil en marche.

Amener tour à tour les sélecteurs n'ayant pas fait l'objet de la combinaison précédente de « 2 » en « 1 », puis revenir en « 2 ». S'il y a court-circuit, le voyant « TEST » s'allume au moment où le sélecteur correspondant à l'une des électrodes en court-circuit est en position « 1 ».

**Exemple :** Si le voyant « TEST » s'allume lorsque le sélecteur 3 est en position « 1 » et de nouveau lorsque le sélecteur 5 est en position « 1 », cela signifie que les électrodes 3 et 5 sont en court-circuit.

Si le tube possède, pour une même électrode, plusieurs sorties, précisées ou non par le constructeur, l'essai fait apparaître un court-circuit entre les différentes broches correspondant à cette électrode.

L'allumage du voyant « TEST » doit être persistant (ne tenir aucun compte d'une courte illumination pendant la manœuvre des sélecteurs).

Arrêter l'appareil.

L'essai court-circuit peut également être fait à froid. Il sera conduit de la même façon. Le sélecteur correspondant au point chaud filament sera mis en 2 au lieu de 3 pour cet essai.

## MESURES

Placer les sélecteurs d'électrodes sur les différentes positions en se conformant strictement aux indications des tableaux de combinaisons.

Régler aux valeurs indiquées :

- La polarisation, à l'aide de l'inverseur et du potentiomètre « POLARISATION » (la lecture est à multiplier par 1 ou par 5 suivant la position de l'inverseur).
- Les tensions écrans  $V_{e_1}$  et  $V_{e_2}$  à l'aide des sélecteurs « V. ECRAN 1 » et « V. ECRAN 2 ».
- La tension anodique à l'aide du sélecteur « V. PLAQUE ».

Placer le contacteur « mA PLAQUE » sur le calibre immédiatement supérieur à la mesure indiquée dans la colonne «  $I_p$  ». (Si, par exemple, la colonne  $I_p$  porte l'indication 19, mettre le contacteur sur le calibre 30 mA). La combinaison est définitive et permet d'effectuer immédiatement toutes les mesures désirées sur le tube (courant anodique, pente, isolement cathodique, etc.).

**Important :** Tenir compte, lors des mesures sur le Lampemètre 310 des larges tolérances accordées aux diverses caractéristiques des tubes électroniques (jusqu'à 30 %).

Mettre l'appareil en marche.

## MESURE DU COURANT ANODIQUE

En tenant compte du calibre choisi et indiqué par le contacteur « mA PLAQUE », le galvanomètre indique le courant anodique en lecture directe : l'échelle supérieure correspondant aux calibres 10 et 100 mA, l'échelle inférieure aux calibres 3 et 30 mA. Noter la valeur de ce courant et comparer avec le chiffre indiqué dans le tableau.

**Exemple :** Le résultat de la mesure d'un tube 6 C 5 donne 3,5 mA pour le courant anodique ; ce tube est à rejeter, la valeur normale de son courant plaque dans les conditions de mesure étant 8 mA.

## MESURE DE LA PENTE STATIQUE

Faire varier la polarisation  $V_g$  d'une quantité  $dV_g$  ; lire le courant plaque correspondant à la nouvelle polarisation. Effectuer la différence entre les deux courants mesurés, soit  $dI_p$ .

La pente s'obtient en divisant  $dI_p$  par  $dV_g$ .

$$S_{mA/V} = \frac{dI_p \text{ mA}}{dV_g \text{ Volt}}$$

**Cas pratique :** Dans la plupart des cas, on augmentera la polarisation de 1 volt. La différence des lectures de courant anodique donnera directement la pente en mA/Volt.

**Exemple :** Lors du contrôle d'un tube 6V6, le courant anodique mesuré est de 42 mA (les tensions d'alimentation étant conformes aux indications des combinaisons) — en particulier, la polarisation étant de 12,5 volts ; en amenant la polarisation à une nouvelle valeur de 13,5 volts, le courant anodique devient 38 mA : la pente réelle de ce tube 6V6 est donc de  $42 - 38 = 4$  mA par volt.

## RÉSISTANCE INTERNE

La polarisation restant constante, faire varier la tension anodique d'une quantité  $dV_p$  à l'aide du sélecteur « V. PLAQUE ».

Il en résulte une variation du courant anodique  $dI_p$ .

La résistance interne est donnée par le rapport

$$\frac{dV_p \text{ volts}}{dI_p \text{ mA}} = R \text{ en milliers d'ohms.}$$

**Exemple :** Reprenant le tube 6V6 précédent, si nous faisons varier la tension plaque de 250 à 150 volts, le courant plaque passe de 42 à 40 mA ; nous pouvons déduire que la résistance interne de ce tube est de :

$$R = \frac{250 - 150}{42 - 40} = \frac{100}{2} = 50 \text{ K}\Omega$$

## COEFFICIENT D'AMPLIFICATION

Le coefficient d'amplification en tension est égal au produit de la pente par la résistance interne.

$$\mu = R_{k\Omega} \times S_{mA/V}$$

**Exemple :** Pour ce même tube 6V6, le coefficient d'amplification est donc :

$$\mu = 50 \times 4 = 200$$

## CONTROLE DE L'ISOLEMENT CATHODE

Le sélecteur correspondant à la cathode est indiqué par l'exposant 3.

Amener ce sélecteur en position 1.

Le débit anodique doit tomber à zéro, sinon l'isolement de la cathode est défectueux.

## LAMPES MULTIPLES

Le tableau des combinaisons comporte autant de lignes que le tube possède d'éléments séparés. Effectuer les mesures comme s'il s'agissait de tubes séparés, à l'exception des contrôles de court-circuit qui n'ont à être effectués qu'une seule fois.

## RELAIS DE SÉCURITÉ

Si, au cours d'une mesure, le relais de sécurité se déclenche, vérifier la combinaison des sélecteurs par rapport aux tableaux de combinaisons. Couper l'interrupteur ; enclencher le relais et remettre l'appareil en marche.

L'entrée en action du relais de sécurité (coupure du circuit d'alimentation de l'appareil) est, dans la majeure partie des cas, provoquée, soit par un contrôle incomplet des court-circuits entre électrodes, soit par une erreur dans le choix de la sensibilité du galvanomètre, soit par une tension de polarisation trop faible, entraînant un débit exagéré.

## ÉTABLISSEMENT DES COMBINAISONS DE MESURES POUR DE NOUVEAUX TYPES DE LAMPES

Etant donné sa conception particulière, le Lampemètre modèle 310, bien qu'alimenté par des tensions alternatives, possède les caractéristiques d'un Analyseur alimenté par des tensions continues.

Une des plus intéressantes et importantes propriétés de l'appareil est, en effet, la possibilité de réaliser des mesures dans des conditions de fonctionnement bien déterminées, très proches de la réalité et sensiblement identiques aux conditions d'emploi, alors que la grande majorité des Lampemètres alimentés en alternatif ne donne que des indications dites « équivalentes » par des méthodes de mesures ne correspondant que d'assez loin aux conditions d'emploi, les valeurs numériques données pour leurs combinaisons étant d'ordre statistique, c'est-à-dire établies après de nombreuses expériences.

Au contraire, avec le Lampemètre 310, à l'aide des caractéristiques des lampes fournies par les constructeurs et du tableau d'interconnexions des supports de l'appareil, il est possible d'essayer n'importe quel type de lampe de réception.

### CONSIDÉRATION SUR LES ALIMENTATIONS

Les 19 tensions de chauffage couvrent la gamme couramment utilisée. Cependant, dans le cas où la tension désirée n'est pas donnée exactement par l'alimentation de l'appareil, il est possible de chauffer le filament par la tension la plus approchée ; étant donné la répartition des tensions filament sur le 310, on n'introduit pas d'erreurs appréciables dans la mesure (en effet, les petites variations de chauffage n'ont d'effet que sur les cathodes déjà fortement épuisées).

Les différentes valeurs de tension plaque et écran permettent d'utiliser, dans la plupart des cas, les tensions indiquées sur la documentation relative aux lampes. Néanmoins, dans le cas où cela n'est pas possible (pour les tensions plaque des triodes et écran des penthodes), il est rappelé qu'un changement d'une de ces tensions doit être accompagné d'un changement proportionnel de la tension de polarisation. Dans ce cas, les rapports selon lesquels changent le courant anodique et la pente, sont donnés par les courbes du tableau I (voir appendice), en particulier, dans le cas des lampes de puissance. La tension de polarisation étant variable sans discontinuité de 0 à — 50 volts, il n'y a pas de limitation de ce côté. Il est évident qu'une variation de la tension plaque pour une penthode n'entraîne aucune erreur appréciable lors de la mesure du débit plaque et de la pente.

**Exemple :** Tube ADI (triode de puissance). Caractéristiques données par le constructeur :

$$V_a = 200 \text{ V. } V_g = -36 \text{ V. } I_a = 45 \text{ mA. } \text{Pente} = 5,8 \text{ mA/V.}$$

Nous voulons appliquer une tension plaque de 250 volts, d'où :

$$R_e = \frac{250}{200} = 1,25$$

$$\text{Nouvelle tension grille : } 36 \cdot 1,25 = 45 \text{ V.}$$

Traçons par  $R_e = 1,25$  la parallèle à l'axe donnant le nouveau rapport ; puis, par l'intersection de cette parallèle avec les deux courbes I et S, la parallèle à l'axe  $R_e$  ; nous lisons alors les facteurs de conversion : pour la pente 1,11, pour le courant plaque 1,4. D'où nouveau courant plaque =  $45 \cdot 1,4 = 63 \text{ mA}$  environ, nouvelle pente =  $5,8 \cdot 1,11 = 6,5 \text{ mA/V}$ . (Voir appendice, page 13).

## SUPPORTS ET SÉLECTEURS

Les 15 supports équipant l'appareil suffisent pour essayer la grande majorité des lampes existantes.

Chacune des douilles des supports est alimentée par l'intermédiaire d'un des sélecteurs 1 2 3 4 5 6 7 8 9 conformément au tableau des interconnexions (page 15).

Les positions des boutons flèche de ces sélecteurs donnent l'indication des circuits et sources de tension qui sont réunis aux douilles correspondantes.

On doit remarquer que les douilles des supports de lampes peuvent rester « libres », c'est-à-dire n'être réunies à aucun circuit ; de cette constatation, il découle que :

a) Si le filament de la lampe a plus de 2 broches (chauffage série parallèle, chauffage avec prise pour lampe témoin), le sélecteur correspondant à la prise sur le filament sera mis sur la position libre.

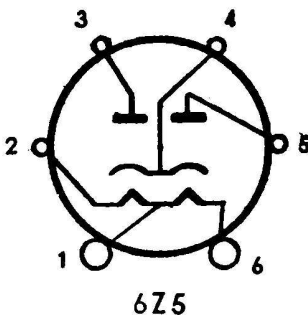
b) Si la lampe a une électrode reliée à plusieurs broches de son culot, les sélecteurs correspondants peuvent être mis sur la même position ; ou, autre possibilité, l'un seulement des sélecteurs sera réuni au circuit d'alimentation, les autres étant placés sur la position libre. C'est la première solution qui a été choisie lors de l'établissement des combinaisons.

## MESURE SUR LES DIODES ET LES VALVES

Les valves doivent être essayées en connectant l'anode à la tension de 250 volts à travers une résistance de  $5\text{ K}\Omega$  (sélecteur d'anode sur la position 9) ; le courant anodique est, dans ce cas, sensiblement égal à 40 mA. Un tel courant étant trop élevé pour les diodes, celles-ci sont essayées avec une tension plaque de 100 volts et une résistance en série de  $100\text{ K}\Omega$  (sélecteur sur la position 0) ; le courant anodique est alors sensiblement égal à 1 mA.

Ces conditions correspondent aux besoins les plus fréquents mais il est possible de contrôler les valves et les diodes sous d'autres conditions, c'est-à-dire alimenter leur plaque à travers  $5\text{ K}\Omega$  ou  $100\text{ K}\Omega$  par l'une des 9 tensions anodiques, par exemple : avec une tension plaque de 150 volts à travers la résistance de  $5\text{ K}\Omega$  ; dans ce cas, le courant anodique est voisin de 24 mA, ou, avec une tension plaque de 250 volts et la résistance de  $100\text{ K}\Omega$  ; dans ce cas, le courant anodique est voisin de 2,3 mA. Il apparaît qu'il est donc toujours possible de choisir une tension et une résistance telles que le tube ne soit pas soumis à un débit trop important, le courant étant, dans ces conditions, déterminé et limité par la résistance série, la lampe ne risque aucun dommage. Une bonne indication du pouvoir émissif de la cathode est donnée par le contrôle suivant : en diminuant la tension de chauffage d'environ 20 %, le courant ne doit pas diminuer de plus de 10 %.

**Remarque :** Le tableau II (valable pour tous les tubes) (voir appendice page 14) donne l'écart en % entre les différentes valeurs des tensions filament.



**Exemple :** Prenons la valve 6Z5. Cette valve a un filament qui peut être chauffé soit en série soit en parallèle. D'après le dessin du culot et le schéma d'interconnexion de l'appareil, il apparaît que l'on peut chauffer cette lampe, les deux parties du filament étant en série si la borne 1 est libre, la borne 6 à la masse et la borne 2 à la source de tension filament. La tension de chauffage sera prise égale à 13 volts.

Chaque élément de la valve sera essayé séparément, la mesure se fera donc en deux fois, le sélecteur correspondant à la plaque de la partie à essayer étant placé sur la position 9 (haute tension à travers  $5\text{ K}\Omega$ ). La combinaison de mesure est donc :



Sélecteur		Position		Exposant
		1 <sup>re</sup> mesure	2 <sup>e</sup> mesure	
1	Prise sur le filament .....	5	5	2
2	Côté filament à la source .....	3	3	1
3	Une plaque .....	9	2	
4	Cathode .....	2	2	3
5	Une plaque .....	2	9	
6	Côté filament à la masse.....	2	2	1
7	Libre .....	2	2	
8	Libre .....	2	2	
9	Libre .....	2	2	

Type	Nature	SÉLECTEURS	Vf	Vg	Ve <sub>1</sub>	Ve <sub>2</sub>	Vp	Ip	Pente
6Z5	rectif.	5 <sup>2</sup> 3 <sup>1</sup> 9 2 <sup>3</sup> 2	2 <sup>1</sup> 2 2 2	13			250	40	
6Z5	rectif.	5 <sup>2</sup> 3 <sup>1</sup> 2 2 <sup>3</sup> 9	2 <sup>1</sup> 2 2 2	13			250	40	

De plus, les branchements particuliers de la lampe : cathode, prise sur le filament, extrémités filament, sont annotés conformément au code des exposants (voir appendice page 12).

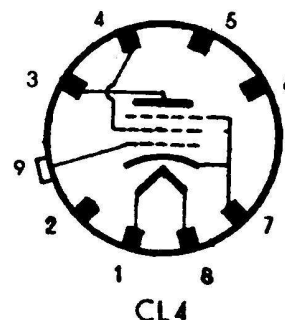
### MESURE SUR LES TRIODES, TETRODES ET PENTHODES

Ces lampes sont essayées de la façon la plus classique, c'est-à-dire identique à celle des analyseurs alimentés par des tensions continues.

Exemple : Penthode CL4.

Caractéristiques données par le constructeur :

Tension de chauffage .....	33 V.
— d'anode .....	200 V.
— d'écran .....	200 V.
— de polarisation .....	8,5 V.
Courant plaque .....	45 mA.
Pente .....	8 mA/V.



La tension filament 33 volts ne figurant pas sur le sélecteur des tensions de chauffage, il faut choisir 35 volts, tension la plus proche (sélecteur filament de gauche sur la position >10, sélecteur de droite sur la position 35).

Les tensions de 200 volts nécessaires à l'écran et à la plaque existant sur l'appareil, l'établissement de la combinaison se présente comme suit :

Sélecteur		Position	Exposant
1	Un côté filament à la source .....	3	1
2	Libre .....	5	
3	Anode.....	8	
4	Ecran .....	6	
5	Libre .....	5	
6	Libre .....	5	
7	Cathode.....	2	3
8	Un côté filament à la masse.....	2	1
9	Grille de commande.....	4	

Type	Nature	SÉLECTEURS	Vf	Vg	Ve <sub>1</sub>	Ve <sub>2</sub>	Vp	Ip	Pente
CL4	penth.	3 <sup>1</sup> 5 8 6 5	5 2 <sup>3</sup> 2 <sup>1</sup> 4	35	8,5	200	200	45	8

## MESURE SUR LES LAMPES MÉLANGEUSES

La mesure de ces lampes s'effectue dans des conditions identiques à celles que l'on peut assurer avec un analyseur alimenté par des tensions continues, c'est-à-dire que ces lampes sont essayées en tant que tubes amplificateurs.

Ces conditions de mesures sont très souvent données dans les notices du constructeur ; si ce n'est pas le cas, il est possible d'essayer les hexodes, les heptodes et les octodes de la façon suivante : on met à la masse la grille oscillatrice et on maintient sur toutes les autres électrodes les tensions correspondant au régime d'oscillation ; on trouvera alors un courant anodique environ deux fois plus fort et une pente sensiblement trois fois plus grande que celle qui correspond au régime d'oscillation, car dans les conditions de mesure précitées, la polarisation de valeur indéterminée, créée par le courant d'oscillation, n'est pas présente.

L'essai des caractéristiques de la partie oscillatrice ne peut s'effectuer que lorsque les indications précises correspondant à un régime statique sont données par le constructeur (pratique de plus en plus fréquente).

Dans le cas des hexodes, heptodes, octodes, une mesure générale de la lampe en amplificatrice (mesure du courant traversant tout le système d'électrodes) peut être considéré comme une indication indirecte de l'état de la partie triode.

**Exemple : Octode 7A8.**

Caractéristiques données par le constructeur :

Tension d'anode  $V_a = 250$  volts. Courant 3 mA.

Tension d'écran  $V_{g_3}$  et  $V_{g_5} = 100$  volts. Courant 3,2 mA.

Tension grille anode  $V_{g_2} = 250$  volts (alimentation à travers une résistance de 20 K $\Omega$ ). Courant 4,2 mA.

Tension grille de commande  $V_{g_4} = -3$  volts.

Pente de conversion 550  $\mu\text{A/V}$ .

La mesure peut s'effectuer ainsi :

$V_a = 250$  volts.

$V_{g_3}, V_{g_5} : 100$  volts.

$V_{g_1}$  masse : 0 volt.

$V_{g_4} = -3$  volts.

$V_{g_2} = 150$  volts (ce qui correspond à la tension d'alimen-

tation de 250 volts moins la chute de tension dans la résistance série  $= 250 - (4,2 \times 20) = 166$  V.).

Il faut remarquer que, dans une octode, le courant plaque n'est que très peu influencé par la valeur de la tension appliquée à l'anode de l'oscillateur et que l'on peut donc sans crainte choisir 150 V. à la place de 166.

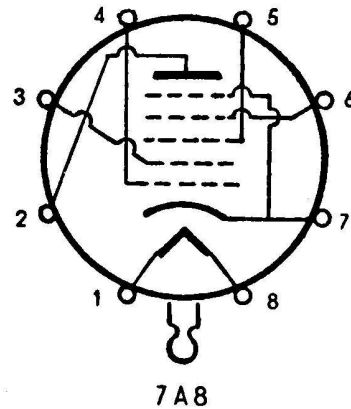
La position des sélecteurs s'établit comme suit :

Sélecteur		Position	Exposant
1	Un côté filament à la source .....	3	1
2	Plaque 250 volts .....	8	
3	Grille anode 150 volts.....	6	
4	Grille oscillatrice à la masse .....	2	
5	Ecran 100 volts .....	7	
6	Grille d'entrée, 3 volts.....	4	
7	Cathode.....	2	3
8	Un côté filament à la masse.....	2	1
9	Libre.....	5	

La combinaison prend la forme :

Type	Nature	SÉLECTEURS	Vf	Vg	Ve <sub>1</sub>	Ve <sub>2</sub>	Vp	Ip	Pente
7A8	Octo.	3 <sup>1</sup> 8 6 2 7 4 2 <sup>3</sup> 2 <sup>1</sup> 5	6,3	- 3	150	100	250	6	1,6

Le courant plaque étant égal à deux fois le courant correspondant au régime normal, 3 mA . 2 = 6 mA, la pente a trois fois la pente de conversion, 0,55 . 3 = 1,65 mA/V.

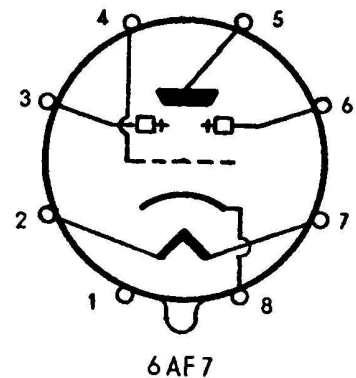


## MESURE SUR LES INDICATEURS VISUELS

Ces tubes sont alimentés dans des conditions très voisines de celles de l'emploi ; les déflecteurs sont réunis à la H.T. à travers une résistance de 100 K $\Omega$  (H.T. plaque) et la cible directement à la haute tension (écran).

(Dans les combinaisons de mesure, le courant plaque ne présentant aucun intérêt, ne sera pas noté ; par contre, pour la polarisation deux valeurs correspondant à l'ouverture et à la fermeture du secteur lumineux seront portées).

Exemple : Tube 6AF7.



La position des sélecteurs s'établit comme suit :

Sélecteur		Position	Exposant
1	Libre .....	5	
2	Un côté filament à la source .....	3	1
3	Déflecteur .....	0	
4	Grille .....	4	
5	Cible .....	6	
6	Déflecteur .....	0	
7	Un côté filament à la masse .....	2	1
8	Cathode (masse) .....	2	3
9	Libre .....	5	

La combinaison prend la forme :

Type	Nature	SÉLECTEURS	Vf	Vg	Ve <sub>1</sub>	Ve <sub>2</sub>	Vp	Ip	Pente
6AF7	indic.	5 3 <sup>1</sup> 0 4 6 0 2 <sup>1</sup> 2 <sup>3</sup> 5	6,3	0-20	250		250		

(en variant la polarisation de 0 à 20 volts l'œil doit s'ouvrir et se fermer complètement).

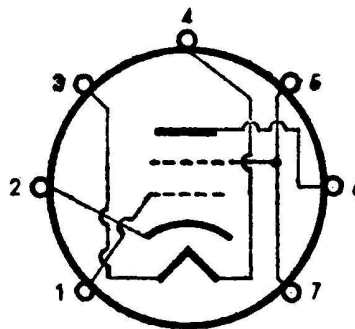
## MESURE SUR LES THYRATRONS

Cette mesure présente une analogie avec la mesure des triodes et pentodes. Deux remarques sont cependant nécessaires :

a) Les thyratrons agissant par « tout ou rien », le courant plaque doit être limité par une résistance série dans le circuit (résistance de 5 K $\Omega$ , position 9 des sélecteurs).

b) La commande de grille n'agit pas progressivement mais pour une certaine valeur de la tension de polarisation le courant s'établit à sa valeur maximum ou cesse suivant le sens de la variation de cette tension.

Exemple : 2D21.



2D21

Sélecteur		Position	Exposant
1	Grille de commande.....	4	
2	Cathode (masse).....	2	3
3	Un côté filament (source) .....	3	1
4	— — (masse) .....	2	1
5	Grille 2 (masse).....	2	
6	Plaque .....	9	
7	Grille 2 (masse) .....	2	
8	Libre .....	5	
9	Libre .....	5	

Type	Nature	SÉLECTEURS	Vf	Vg	Ve <sub>1</sub>	Ve <sub>2</sub>	Vp	Ip	Pente
2D21	thyra.	4 2 <sup>3</sup> 3 <sup>1</sup> 2 <sup>1</sup> 2	9 2 5 5	6,3	0,5 3,5		250	45	

Remarque : Dans la case polarisation on marquera la valeur de la polarisation, ou la plage dans laquelle cette valeur doit être comprise pour bloquer ou débloquer le thyatron.

## APPENDICE

### ABRÉVIATIONS A PORTER DANS LA COLONNE « NATURE »

Valve : Rectif.	Penthode : Penth.	Nonode : Nono.
Diode : Diode	Hexode : Hexo.	Thyratron : Thyra.
Triode : Triode	Heptode : Hepto.	Œil magique : Indic.
Tétrode : Tétro.	Octode : Octo.	

### MÉTHODE DE CLASSEMENT

- I. Les lampes sont classées par support.
- II. Les chiffres ont priorité sur les lettres (1 6 A 3 passe avant 1 6 A B 1).

### EXPOSANTS

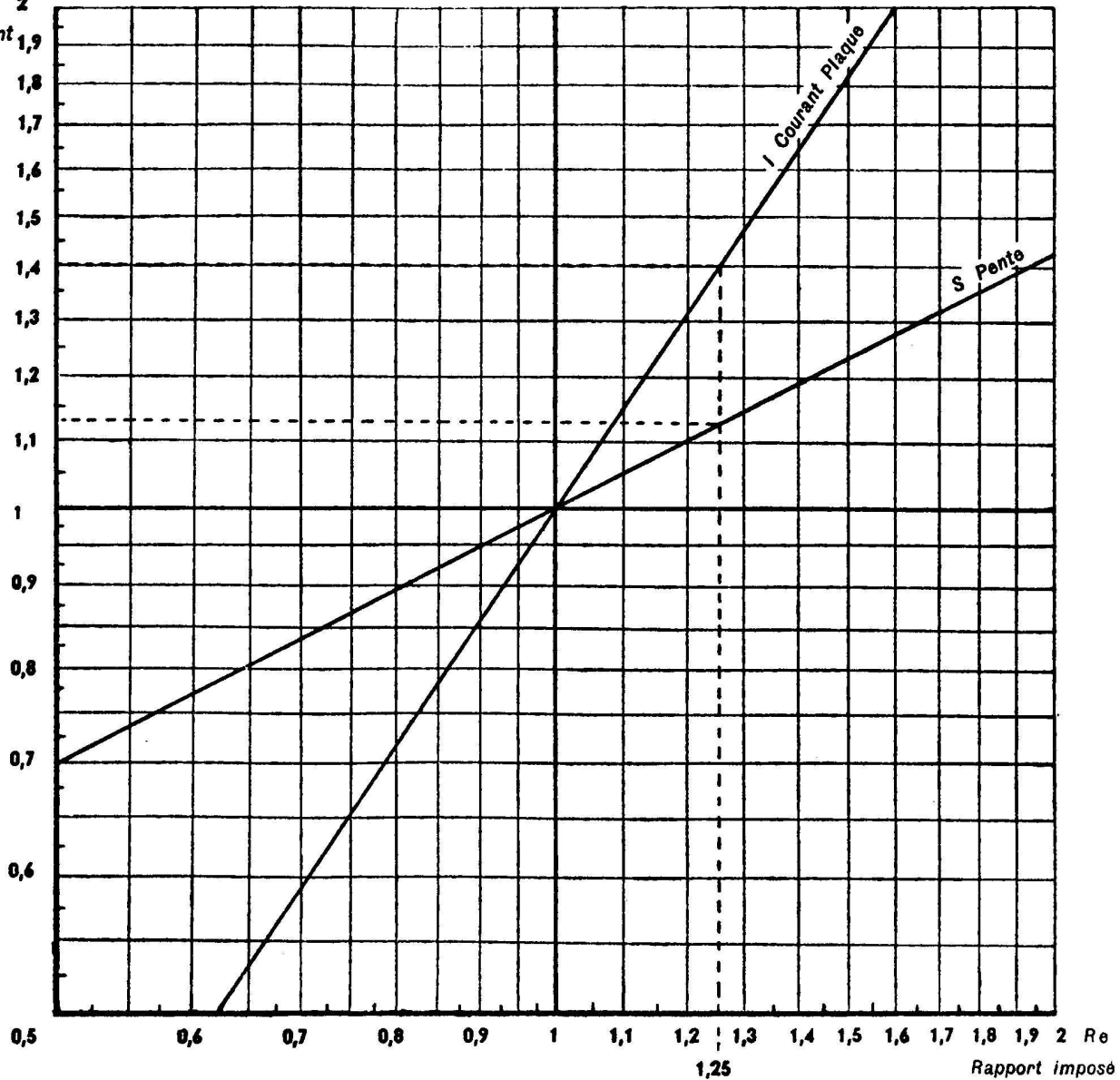
(A mettre dans la case correspondant à l'électrode à laquelle il s'applique).

— Extrémités filament .....	1
— Prise sur le filament .....	2
— Cathode .....	3
— Connexion interne non précisée par le constructeur (pas de contrôle C.C. sur cette électrode) .....	4
— Electrode ayant plusieurs broches .....	5, 6, 7

### TABLEAU I

Tableau de conversion de la pente et du courant plaque dans des conditions d'alimentation imposées.

Nouveau rapport applicable à la pente et au courant plaque



**TABLEAU II**  
**Écart entre les différentes tensions de chauffage**

Tensions chauff.	1,1	1,4	2	2,5	4	5	6,3	7,5	10	$V_{\infty}$
Ecart en %	- 21	- 30	- 20	- 37	- 20	- 20	- 16	- 25	- %	
%	+ 27	+ 43	+ 25	+ 60	+ 25	+ 26	+ 19	+ 33	+ %	
	0,9	1,25	1,7	2,25	3	4,5	5,6	6,9	8,5	11,5

Tensions chauff.	10	13	20	25	30	35	45	55	70	90	117	$V_{\infty}$
Ecart en %	- 23	- 35	- 20	- 16	- 14	- 22	- 18	- 21	- 22	- 23	- %	
%	+ 30	+ 54	+ 25	+ 20	+ 17	+ 28	+ 22	+ 27	+ 29	+ 30	+ %	
	11,5	15,8	22,5	27,5	32,5	40	50	61	80	102	135	

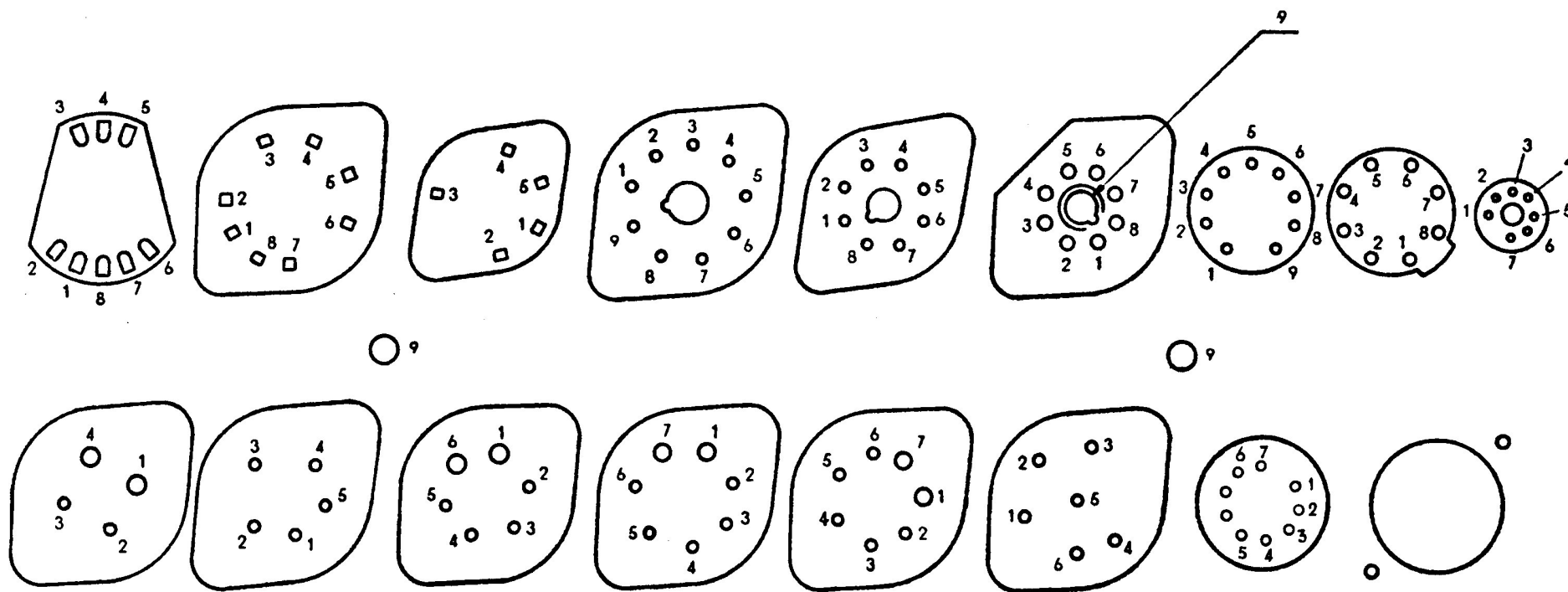
La première ligne donne les tensions du chauffage disponibles sur l'appareil.

La deuxième ligne donne l'écart en % entre deux tensions consécutives, la plus élevée étant la tension de référence.

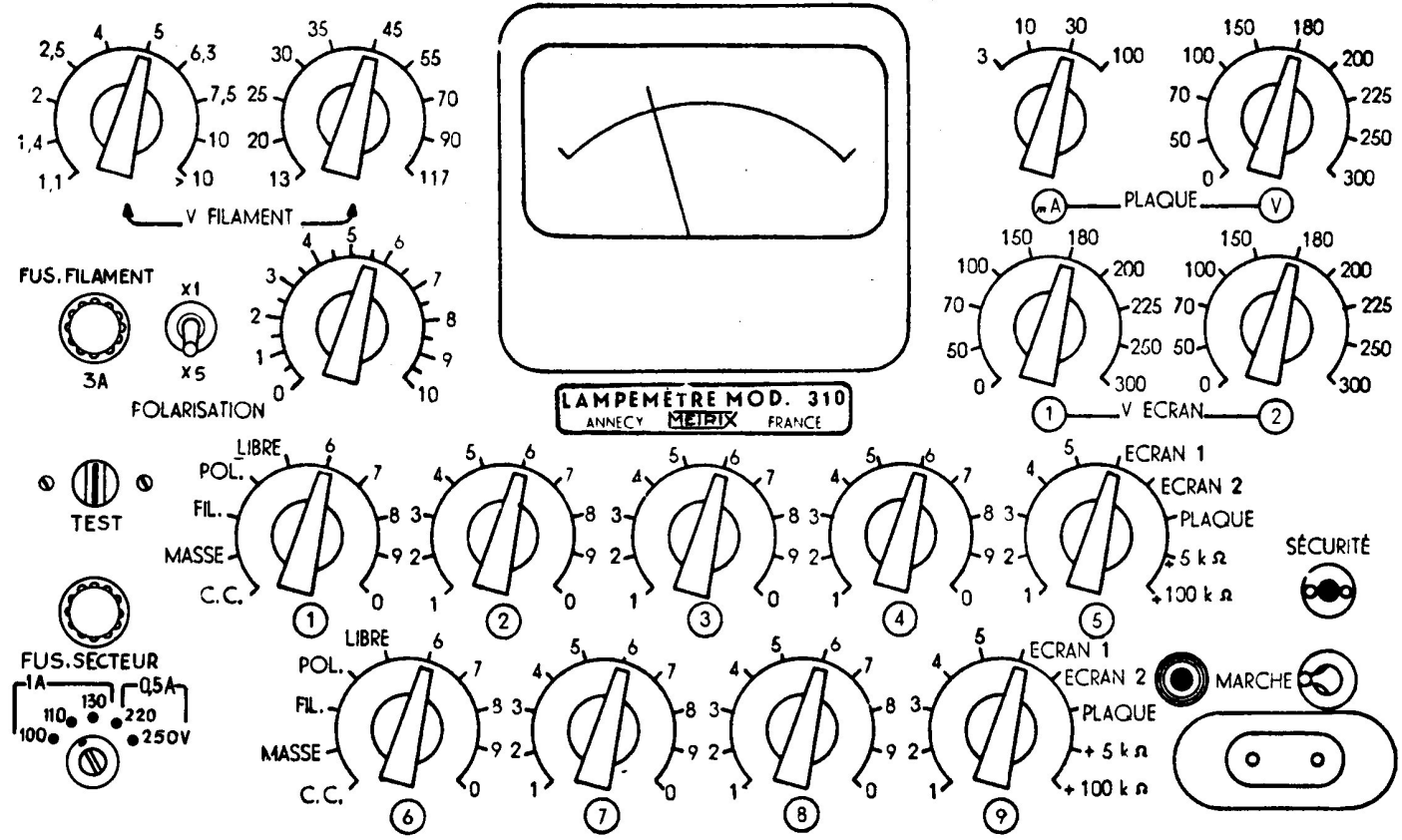
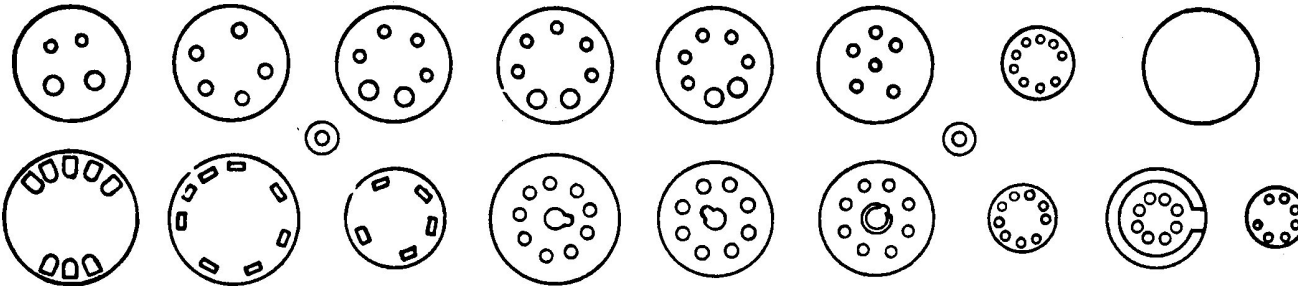
La troisième ligne donne l'écart en % entre deux tensions consécutives, la plus basse étant la tension de référence.

La quatrième donne les valeurs possibles de tensions nominales des lampes à chauffer par la tension la plus proche disponible sur l'appareil.

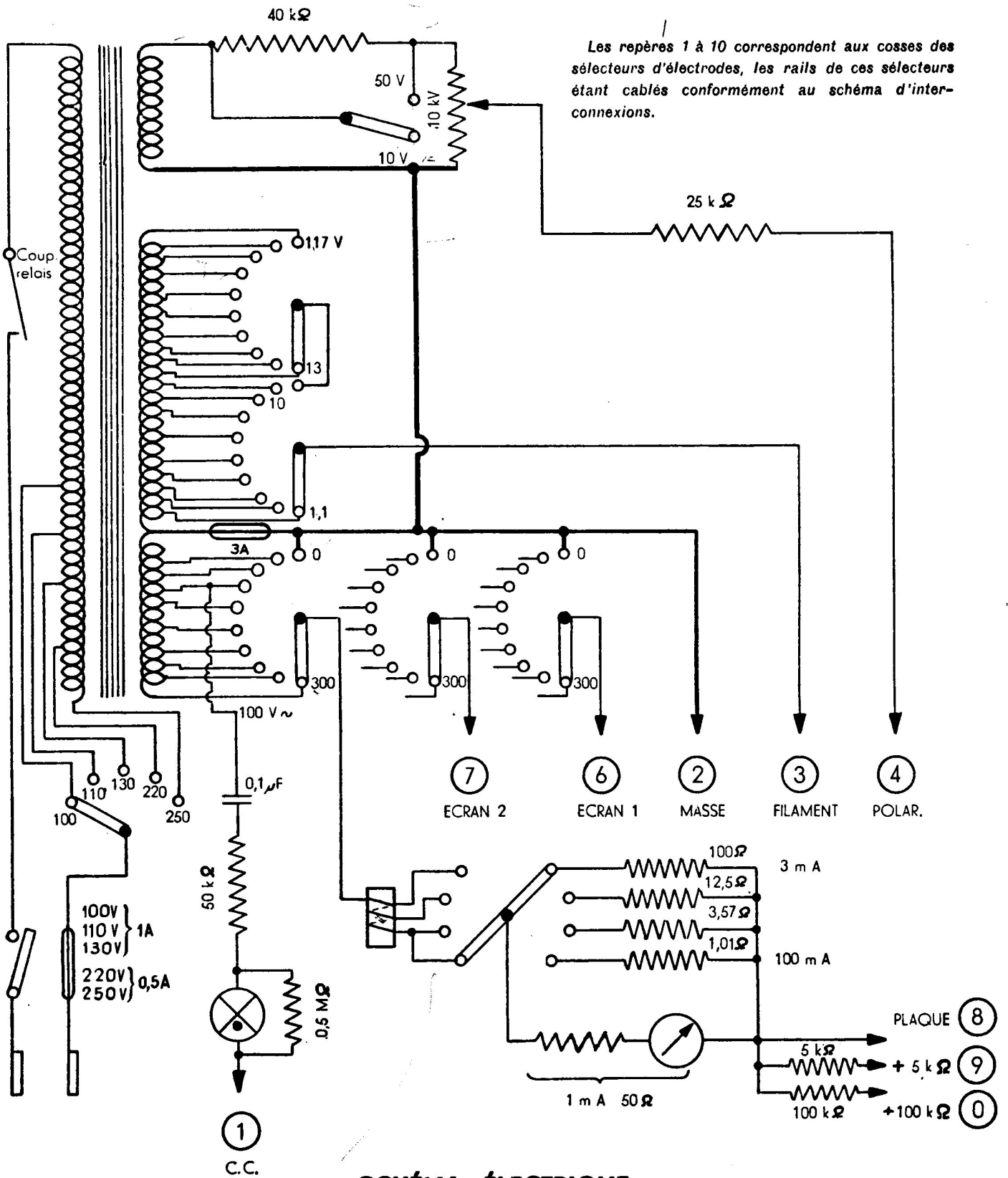
## SCHÉMA D'INTERCONNEXIONS



**Supports vus par dessous**







**SCHÉMA ÉLECTRIQUE**

# RECUEIL DE COMBINAISONS

## TABLE DES MATIÈRES

	Pages
Lampes américaines 4 broches .....	3 et 4
Lampes américaines 5 broches .....	4 et 5
Lampes américaines 6 broches .....	5 et 6
Lampes américaines 7 broches P. M. ....	7
Lampes américaines 7 broches G. M. ....	7
Lampes miniatures 7 broches .....	8 à 14
Lampes à culot octal .....	14 à 24
Lampes à culot locktal.....	24 à 28
Lampes à culot noval.....	29 à 36
Lampes à culot rimlock .....	37 et 38
Lampes transcontinentales P. M. et G. M. ....	38 à 42
Lampes Telefunken.....	43 et 44
Lampes à support clé 9 broches.....	44

### LAMPES AMÉRICAINES 4 BROCHES

Type	Nature	SÉLECTEURS								Vf	Vg	Ve <sub>1</sub>	Ve <sub>2</sub>	Vp	Ip	mA/V
		1	2	3	4	5	6	7	8							
1A4P	pent.	3 <sup>1</sup>	8	6	2 <sup>1</sup>	2	2	2	4	2	3,1	70		100	2,3	0,7
1B4	pent.	3 <sup>1</sup>	8	6	2 <sup>1</sup>	2	2	2	4	2	3,1	70		100	1,7	0,6
1V	rectif.	3 <sup>1</sup>	9	2 <sup>3</sup>	2 <sup>1</sup>	2	2	2	2	6,3				250	40	
2A3	triode	3 <sup>1</sup>	8	4	2 <sup>1</sup>	2	2	2	2	2,5	45			250	60	5,2
2X2	diode	3 <sup>1</sup>	2	2	2 <sup>1</sup>	2	2	2	0	2,5				250	2,1	
2Y2	diode	3 <sup>1</sup>	2	2	2 <sup>1</sup>	2	2	2	0	2,5				250	2,1	
5X3	rectif.	3 <sup>1</sup>	9	2	2 <sup>1</sup>	2	2	2	2	5				250	40	
5X3	rectif.	3 <sup>1</sup>	2	9	2 <sup>1</sup>	2	2	2	2	5				250	40	
5Z3	rectif.	3 <sup>1</sup>	9	2	2 <sup>1</sup>	2	2	2	2	5				250	40	
5Z3	rectif.	3 <sup>1</sup>	2	9	2 <sup>1</sup>	2	2	2	2	5				250	40	
6A3	triode	3 <sup>1</sup>	8	4	2 <sup>1</sup>	2	2	2	2	6,3	45			250	60	5,2
6Z3	rectif.	3 <sup>1</sup>	9	2 <sup>3</sup>	2 <sup>1</sup>	2	2	2	2	6,3				250	40	
10	triode	3 <sup>1</sup>	8	4	2 <sup>1</sup>	2	2	2	2	7,5	23,5			250	10	1,3
11	triode	3 <sup>1</sup>	8	4	2 <sup>1</sup>	2	2	2	2	1,1	7,7			100	2	0,35
12	triode	3 <sup>1</sup>	8	4	2 <sup>1</sup>	2	2	2	2	1,1	7,7			100	2	0,35
12Z3	rectif.	3 <sup>1</sup>	9	2 <sup>3</sup>	2 <sup>1</sup>	2	2	2	2	13				250	40	
20	triode	3 <sup>1</sup>	8	4	2 <sup>1</sup>	2	2	2	2	2,5	18			100	3,5	0,5
22	tétro.	3 <sup>1</sup>	8	6	2 <sup>1</sup>	2	2	2	4	2,5	1,7	50		150	2	0,38
30	triode	3 <sup>1</sup>	8	4	2 <sup>1</sup>	2	2	2	2	2	13,5			180	3,1	0,9
31	triode	3 <sup>1</sup>	8	4	2 <sup>1</sup>	2	2	2	2	2	30			180	12,3	1
32	tétro.	3 <sup>1</sup>	8	6	2 <sup>1</sup>	2	2	2	4	2	3	70		180	1,7	0,6
34	tétro.	3 <sup>1</sup>	8	6	2 <sup>1</sup>	2	2	2	4	2	3	70		180	2,8	0,6
40	triode	3 <sup>1</sup>	8	4	2 <sup>1</sup>	2	2	2	2	5	3			180	0,2	0,2
45	triode	3 <sup>1</sup>	8	4	2 <sup>1</sup>	2	2	2	2	2,5	31,5			180	31	2,1
50	triode	3 <sup>1</sup>	8	4	2 <sup>1</sup>	2	2	2	2	7,5	45			250	26	1,7
71	triode	3 <sup>1</sup>	8	4	2 <sup>1</sup>	2	2	2	2	5	18			100	11,5	1,5
80	rectif.	3 <sup>1</sup>	9	2	2 <sup>1</sup>	2	2	2	2	5				250	40	
80	rectif.	3 <sup>1</sup>	2	9	2 <sup>1</sup>	2	2	2	2	5				250	40	
81	rectif.	3 <sup>1</sup>	9	2	2 <sup>1</sup>	2	2	2	2	7,5				250	40	
82	rectif.	3 <sup>1</sup>	9	2	2 <sup>1</sup>	2	2	2	2	2,5				250	40	
82	rectif.	3 <sup>1</sup>	2	9	2 <sup>1</sup>	2	2	2	2	2,5				250	40	
83	rectif.	3 <sup>1</sup>	9	2	2 <sup>1</sup>	2	2	2	2	6,3				250	40	
83	rectif.	3 <sup>1</sup>	2	9	2 <sup>1</sup>	2	2	2	2	6,3				250	40	

### LAMPES AMÉRICAINES 4 BROCHES

Type	Nature	SÉLECTEURS								V <sub>f</sub>	V <sub>g</sub>	V <sub>e<sub>1</sub></sub>	V <sub>e<sub>2</sub></sub>	V <sub>p</sub>	I <sub>p</sub>	mA/V	
		1	2	3	4	5	6	7	8								9
112A	triode	3 <sup>1</sup>	8	4	2 <sup>1</sup>	2	2	2	2	2	5	13,5			180	7,7	1,8
183	triode	3 <sup>1</sup>	8	4	2 <sup>1</sup>	2	2	2	2	2	5	47			180	12,8	1,2
866A	rectif.	3 <sup>1</sup>	2	2	2 <sup>1</sup>	2	2	2	2	9	2,5			250	40		
8013	rectif.	3 <sup>1</sup>	2	2	2 <sup>1</sup>	2	2	2	2	9	2,5			250	25		

### LAMPES AMÉRICAINES 5 BROCHES

1F4	pent.	3 <sup>1</sup>	8	4	6	2 <sup>1</sup>	2	2	2	2	2	3,3	100		100	4,6	1,47
6A4	pent.	3 <sup>1</sup>	8	4	6	2 <sup>1</sup>	2	2	2	2	6,3	6,5	100		100	9	1,2
6Z4	rectif.	3 <sup>1</sup>	9	2	2 <sup>3</sup>	2 <sup>1</sup>	2	2	2	2	6,3			250	40		
6Z4	rectif.	3 <sup>1</sup>	2	9	2 <sup>3</sup>	2 <sup>1</sup>	2	2	2	2	6,3			250	40		
15	pent.	3 <sup>1</sup>	8	6	2 <sup>3</sup>	2 <sup>1</sup>	2	2	2	4	2	1,5	70		70	2	0,71
24	tétro.	3 <sup>1</sup>	8	6	2 <sup>3</sup>	2 <sup>1</sup>	2	2	2	4	2,5	3	100		250	4	1,05
24A	tétro.	3 <sup>1</sup>	8	6	2 <sup>3</sup>	2 <sup>1</sup>	2	2	2	4	2,5	3	100		180	4	1
24S	tétro.	3 <sup>1</sup>	8	6	2 <sup>3</sup>	2 <sup>1</sup>	2	2	2	4	2,5	3	100		250	4	1
27	triode	3 <sup>1</sup>	8	4	2 <sup>3</sup>	2 <sup>1</sup>	2	2	2	2	2,1	21			250	5,2	0,9
33	pent.	3 <sup>1</sup>	8	4	6	2 <sup>1</sup>	2	2	2	2	2,5	18	180		180	22	1,7
35	tétro.	3 <sup>1</sup>	8	6	2 <sup>3</sup>	2 <sup>1</sup>	2	2	2	4	2,5	3,3	100		250	6,5	1,5
36	tétro.	3 <sup>1</sup>	8	6	2 <sup>3</sup>	2 <sup>1</sup>	2	2	2	4	6,3	1,6	70		150	3,4	1
37	triode	3 <sup>1</sup>	8	4	2 <sup>3</sup>	2 <sup>1</sup>	2	2	2	2	6,3	13,5			180	4,3	0,9
38	pent.	3 <sup>1</sup>	8	6	2 <sup>3</sup>	2 <sup>1</sup>	2	2	2	4	6,3	9	100		100	7	0,8
39	pent.	3 <sup>1</sup>	8	6	2 <sup>3</sup>	2 <sup>1</sup>	2	2	2	4	6,3	3,3	100		180	5,8	2
44	pent.	3 <sup>1</sup>	8	6	2 <sup>3</sup>	2 <sup>1</sup>	2	2	2	4	6,3	3,3	100		180	5,8	2
46	tétro.	3 <sup>1</sup>	8	4	8	2 <sup>1</sup>	2	2	2	2	2,5	33			250	22	6,3
47	pent.	3 <sup>1</sup>	8	4	6	2 <sup>1</sup>	2	2	2	2	2,5	16,5	250		250	31	2,5
49	tétro.	3 <sup>1</sup>	8	4	8	2 <sup>1</sup>	2	2	2	2	2	15			100	4	0,9
56	triode	3 <sup>1</sup>	8	4	2 <sup>3</sup>	2 <sup>1</sup>	2	2	2	2	2,5	20			250	8	1,1
76	triode	3 <sup>1</sup>	8	4	2 <sup>3</sup>	2 <sup>1</sup>	2	2	2	2	6,3	13,5			250	5	1,4
84	rectif.	3 <sup>1</sup>	9	2	2 <sup>3</sup>	2 <sup>1</sup>	2	2	2	2	6,3			250	40		
84	rectif.	3 <sup>1</sup>	2	9	2 <sup>3</sup>	2 <sup>1</sup>	2	2	2	2	6,3			250	40		
307A	pent.	3 <sup>1</sup>	6	4	2	2 <sup>1</sup>	2	2	2	8	5	35	250		300	60	4
485	triode	3 <sup>1</sup>	8	4	2 <sup>3</sup>	2 <sup>1</sup>	2	2	2	2	2,5	9			180	5,8	1,4

### LAMPES AMÉRICAINES 5 BROCHES

Type	Nature	SÉLECTEURS								Vf	Vg	Ve <sub>1</sub>	Ve <sub>2</sub>	Vp	Ip	mA/V
		1	2	3	4	5	6	7	8							
807	pent.	3 <sup>1</sup>	6	4	2 <sup>3</sup>	2 <sup>1</sup>	2	2	2	8	6,3	15	250	250	80	6
814	pent.	3 <sup>1</sup>	6	4	2	2 <sup>1</sup>	2	2	2	8	10	0	300	200	5,7	1
950	pent.	3 <sup>1</sup>	8	4	6	2 <sup>1</sup>	2	2	2	2	2	12,2	100	100	5	0,8
1624	pent.	3 <sup>1</sup>	6	4	2	2 <sup>1</sup>	2	2	2	8	2,5	10	300	250	63	4

### LAMPES AMÉRICAINES 6 BROCHES

1A6	hepto.	3 <sup>1</sup>	8	6	2	7	2 <sup>1</sup>	2	2	4	2	3	100	70	180	2,7	0,9
1B5	triode	3 <sup>1</sup>	8	2	2	4	2 <sup>1</sup>	2	2	2	2	4			180	1,65	0,7
1B5	diode	3 <sup>1</sup>	2	0	2	2	2 <sup>1</sup>	2	2	2	2				100	0,9	
1B5	diode	3 <sup>1</sup>	2	2	0	2	2 <sup>1</sup>	2	2	2	2				100	0,9	
1F6	pent.	3 <sup>1</sup>	8	6	2	2	2 <sup>1</sup>	2	2	4	2	1,5	70		180	2,3	0,66
1F6	diode	3 <sup>1</sup>	2	2	0	2	2 <sup>1</sup>	2	2	2	2				100	0,9	
1F6	diode	3 <sup>1</sup>	2	2	2	0	2 <sup>1</sup>	2	2	2	2				100	0,9	
2A5	pent.	3 <sup>1</sup>	8	6	4	2 <sup>3</sup>	2 <sup>1</sup>	2	2	2	2,5	16,5	250		250	34	2,5
2A6	triode	3 <sup>1</sup>	8	2	2	2 <sup>3</sup>	2 <sup>1</sup>	2	2	4	2,5	2			250	0,9	1,1
2A6	diode	3 <sup>1</sup>	2	0	2	2 <sup>3</sup>	2 <sup>1</sup>	2	2	2	2,5				100	0,9	
2A6	diode	3 <sup>1</sup>	2	2	0	2 <sup>3</sup>	2 <sup>1</sup>	2	2	2	2,5				100	0,9	
2E5	indic.	3 <sup>1</sup>	0	4	6	2 <sup>3</sup>	2 <sup>1</sup>	2	2	2	2,5	3	100		100		
6AB5	indic.	3 <sup>1</sup>	0	4	6	2 <sup>3</sup>	2 <sup>1</sup>	2	2	2	6,3	3	100		100		
6B5	triode	3 <sup>1</sup>	8	6	4	2 <sup>3</sup>	2 <sup>1</sup>	2	2	2	6,3	0			300	42	2,4
6B5	triode	3 <sup>1</sup>	6	8	4	2 <sup>3</sup>	2 <sup>1</sup>	2	2	2	6,3	0			300	9	
6C6	pent.	3 <sup>1</sup>	8	6	2	2 <sup>3</sup>	2 <sup>1</sup>	2	2	4	6,3	3	100		250	2	1,2
6D6	pent.	3 <sup>1</sup>	8	6	2	2 <sup>3</sup>	2 <sup>1</sup>	2	2	4	6,3	3	100		250	8,2	1,6
6E5	indic.	3 <sup>1</sup>	0	4	6	2 <sup>3</sup>	2 <sup>1</sup>	2	2	2	6,3	2	100		100		
6G5	indic.	3 <sup>1</sup>	0	4	6	2 <sup>3</sup>	2 <sup>1</sup>	2	2	2	6,3	4	100		100		
6H5	indic.	3 <sup>1</sup>	0	4	6	2 <sup>3</sup>	2 <sup>1</sup>	2	2	2	6,3	4	100		100		
6N5	indic.	3 <sup>1</sup>	0	4	6	2 <sup>3</sup>	2 <sup>1</sup>	2	2	2	6,3	4	100		100		
6T5	indic.	3 <sup>1</sup>	0	4	6	2 <sup>3</sup>	2 <sup>1</sup>	2	2	2	6,3	4	100		100		
6U5	indic.	3 <sup>1</sup>	0	4	6	2 <sup>3</sup>	2 <sup>1</sup>	2	2	2	6,3	4	100		100		
6Y5	rectif.	3 <sup>1</sup>	5 <sup>4</sup>	9	2 <sup>3</sup>	2	2 <sup>1</sup>	2	2	2	6,3				250	40	
6Y5	rectif.	3 <sup>1</sup>	5 <sup>4</sup>	2	2 <sup>3</sup>	9	2 <sup>1</sup>	2	2	2	6,3				250	40	

## LAMPES AMÉRICAINES 6 BROCHES

Type	Nature	SÉLECTEURS								Vf	Vg	Ve <sub>1</sub>	Ve <sub>2</sub>	Vp	Ip	mA/V
		1	2	3	4	5	6	7	8							
6Z5	rectif.	5 <sup>3</sup>	3 <sup>1</sup>	9	2 <sup>3</sup>	2	2 <sup>1</sup>	2	2	2	13			250	40	
6Z5	rectif.	5 <sup>3</sup>	3 <sup>1</sup>	2	2 <sup>3</sup>	9	2 <sup>1</sup>	2	2	2	13			250	40	
18	pent.	3 <sup>1</sup>	8	6	4	2 <sup>3</sup>	2 <sup>1</sup>	2	2	2	13	16,5	250	250	34	2,5
19	triode	3 <sup>1</sup>	8	4	2	2	2 <sup>1</sup>	2	2	2	2	0		100	3	0,7
19	triode	3 <sup>1</sup>	2	2	4	8	2 <sup>1</sup>	2	2	2	2	0		100	3	0,7
25B5	triode	3 <sup>1</sup>	8	6	4	2 <sup>3</sup>	2 <sup>1</sup>	2	2	2	25	0		100	45	2,2
25Y5	rectif.	3 <sup>1</sup>	9	2 <sup>3</sup>	2	2	2 <sup>1</sup>	2	2	2	25			250	40	
25Y5	rectif.	3 <sup>1</sup>	2	2	2 <sup>3</sup>	9	2 <sup>1</sup>	2	2	2	25			250	40	
25Z5	rectif.	3 <sup>1</sup>	9	2 <sup>3</sup>	2	2	2 <sup>1</sup>	2	2	2	25			150	24	
25Z5	rectif.	3 <sup>1</sup>	2	2	2 <sup>3</sup>	9	2 <sup>1</sup>	2	2	2	25			150	24	
41	pent.	3 <sup>1</sup>	8	6	4	2 <sup>3</sup>	2 <sup>1</sup>	2	2	2	6,3	18	250	250	32	2,3
42	pent.	3 <sup>1</sup>	8	6	4	2 <sup>3</sup>	2 <sup>1</sup>	2	2	2	6,3	16,5	250	250	34	2,5
43	pent.	3 <sup>1</sup>	8	6	4	2 <sup>3</sup>	2 <sup>1</sup>	2	2	2	25	15	100	150	25	2
55	triode	3 <sup>1</sup>	8	2	2	2 <sup>3</sup>	2 <sup>1</sup>	2	2	4	2,5	13,5		180	6	2
55	diode	3 <sup>1</sup>	2	0	2	2 <sup>3</sup>	2 <sup>1</sup>	2	2	2	2,5			100	0,9	
55	diode	3 <sup>1</sup>	2	2	0	2 <sup>3</sup>	2 <sup>1</sup>	2	2	2	2,5			100	0,9	
57	pent.	3 <sup>1</sup>	8	6	2	2 <sup>3</sup>	2 <sup>1</sup>	2	2	4	2,5	2	100	250	2	1,2
58	pent.	3 <sup>1</sup>	8	6	2	2 <sup>3</sup>	2 <sup>1</sup>	2	2	4	2,5	3	100	250	8,2	1,6
75	triode	3 <sup>1</sup>	8	2	2	2 <sup>3</sup>	2 <sup>1</sup>	2	2	4	6,3	2		250	0,9	1,1
75	diode	3 <sup>1</sup>	2	0	2	2 <sup>3</sup>	2 <sup>1</sup>	2	2	2	6,3			100	0,9	
75	diode	3 <sup>1</sup>	2	2	0	2 <sup>3</sup>	2 <sup>1</sup>	2	2	2	6,3			100	0,9	
77	pent.	3 <sup>1</sup>	8	6	2	2 <sup>3</sup>	2 <sup>1</sup>	2	2	4	6,3	3	100	250	2,3	1,2
78	pent.	3 <sup>1</sup>	8	6	2	2 <sup>3</sup>	2 <sup>1</sup>	2	2	4	6,3	3	100	250	7	1,45
79	triode	3 <sup>1</sup>	8	4	2 <sup>3</sup>	2	2 <sup>1</sup>	2	2	2	6,3	0		180	3,8	1,7
79	triode	3 <sup>1</sup>	2	2	2 <sup>3</sup>	8	2 <sup>1</sup>	2	2	4	6,3	0		180	3,8	1,7
85	triode	3 <sup>1</sup>	8	2	2	2 <sup>3</sup>	2 <sup>1</sup>	2	2	4	6,3	13,5		180	6	0,9
85	diode	3 <sup>1</sup>	2	0	2	2 <sup>3</sup>	2 <sup>1</sup>	2	2	2	6,3			100	0,9	
85	diode	3 <sup>1</sup>	2	2	0	2 <sup>3</sup>	2 <sup>1</sup>	2	2	2	6,3			100	0,9	
89	pent.	3 <sup>1</sup>	8	6	2	2 <sup>3</sup>	2 <sup>1</sup>	2	2	4	6,3	18	180	180	20	1,5
1221	pent.	3 <sup>1</sup>	8	6	2	2 <sup>3</sup>	2 <sup>1</sup>	2	2	4	6,3	3	100	250	2	1,2
1603	pent.	3 <sup>1</sup>	8	6	2	2 <sup>3</sup>	2 <sup>1</sup>	2	2	4	6,3	3	100	250	2	1,2
7700	pent.	3 <sup>1</sup>	8	6	2	2 <sup>3</sup>	2 <sup>1</sup>	2	2	4	6,3	3	100	250	2	1

### LAMPES AMÉRICAINES 7 BROCHES - P. M.

Type	Nature	SÉLECTEURS								Vf	Vg	Ve <sub>1</sub>	Ve <sub>2</sub>	Vp	Ip	mA/V	
		1	2	3	4	5	6	7	8								9
2A7	hepto.	3 <sup>1</sup>	8	7	6	2	2 <sup>3</sup>	2 <sup>1</sup>	2	4	2,5	3	150	100	250	6,5	1,7
2B7	pent.	3 <sup>1</sup>	8	6	2	2	2 <sup>3</sup>	2 <sup>1</sup>	2	4	2,5	3	100		250	6	1
2B7	diode	3 <sup>1</sup>	2	2	0	2	2 <sup>3</sup>	2 <sup>1</sup>	2	2	2,5				100	0,9	
2B7	diode	3 <sup>1</sup>	2	2	2	0	2 <sup>3</sup>	2 <sup>1</sup>	2	2	2,5				100	0,9	
6A7	hepto.	3 <sup>1</sup>	8	7	6	2	2 <sup>3</sup>	2 <sup>1</sup>	2	4	6,3	3	150	100	250	6,5	1,7
6B7	pent.	3 <sup>1</sup>	8	6	2	2	2 <sup>3</sup>	2 <sup>1</sup>	2	4	6,3	3	100		250	6	1
6B7	diode	3 <sup>1</sup>	2	2	0	2	2 <sup>3</sup>	2 <sup>1</sup>	2	2	6,3				100	0,9	
6B7	diode	3 <sup>1</sup>	2	2	2	0	2 <sup>3</sup>	2 <sup>1</sup>	2	2	6,3				100	0,9	
6C7	triode	3 <sup>1</sup>	8	2	2	2	2 <sup>3</sup>	2 <sup>1</sup>	2	4	6,3	9			250	4,5	1,25
6C7	diode	3 <sup>1</sup>	2	2	0	2	2 <sup>3</sup>	2 <sup>1</sup>	2	2	6,3				100	0,9	
6C7	diode	3 <sup>1</sup>	2	2	2	0	2 <sup>3</sup>	2 <sup>1</sup>	2	2	6,3				100	0,9	
6D7	pent.	3 <sup>1</sup>	8	6	2	2	2 <sup>3</sup>	2 <sup>1</sup>	2	4	6,3	3	100		250	2	1,2
6F7	pent.	3 <sup>1</sup>	8	6	2	2	2 <sup>3</sup>	2 <sup>1</sup>	2	4	6,3	3	100		250	6,5	1,1
6F7	triode	3 <sup>1</sup>	2	2	8	4	2 <sup>3</sup>	2 <sup>1</sup>	2	2	6,3	3			100	3,5	0,5
12A5	pent.	3 <sup>1</sup>	8	6	4	2 <sup>3</sup>	5 <sup>2</sup>	2 <sup>1</sup>	2	2	13	25	180		180	45	2,4
12A7	pent.	3 <sup>1</sup>	8	6	2	2	2 <sup>3</sup>	2 <sup>1</sup>	2	4	13	10	100		100	6	0,85
12A7	rectif.	3 <sup>1</sup>	2	2	2 <sup>3</sup>	9	2	2 <sup>1</sup>	2	2	13				150	24	
12Z5	rectif.	3 <sup>1</sup>	9	2 <sup>3</sup>	5 <sup>2</sup>	2	2	2 <sup>1</sup>	2	2	13				250	40	
12Z5	rectif.	3 <sup>1</sup>	2	2	5 <sup>2</sup>	2 <sup>3</sup>	9	2 <sup>1</sup>	2	2	13				250	40	

### LAMPES AMÉRICAINES 7 BROCHES - G. M.

6A6	triode	3 <sup>1</sup>	8	4	2 <sup>3</sup>	2	2	2 <sup>1</sup>	2	2	6,3	5			250	6	3,2
6A6	triode	3 <sup>1</sup>	2	2	2 <sup>3</sup>	4	8	2 <sup>1</sup>	2	2	6,3	5			250	6	3,2
53	triode	3 <sup>1</sup>	8	4	2 <sup>3</sup>	2	2	2 <sup>1</sup>	2	2	2,5	5			250	6	3,2
53	triode	3 <sup>1</sup>	2	2	2 <sup>3</sup>	4	8	2 <sup>1</sup>	2	2	2,5	5			250	6	3,2
59	pent.	3 <sup>1</sup>	8	6	4	2	2 <sup>3</sup>	2 <sup>1</sup>	2	2	2,5	18	250		250	35	2,5
1625	pent.	3 <sup>1</sup>	5	6	4	5	2	2 <sup>1</sup>	2	8	13	15	250		250	80	6

### LAMPES MINIATURES 7 BROCHES

Type	Nature	SÉLECTEURS								Vf	Vg	Ve <sub>1</sub>	Ve <sub>2</sub>	Vp	Ip	mA/V
		1	2	3	4	5	6	7	8							
0A2	régul.	5	2 <sup>3</sup>	2	5	9	2	5	2	2	Observez l'illumination			200		
0B2	régul.	5	2 <sup>3</sup>	2	5	9	2	5	2	2	du tube			200		
1A3	rectif.	3 <sup>1</sup>	9	2 <sup>3</sup>	5	5	5	2 <sup>1</sup>	2	2	1,4			250	40	
1AB6	hepto.	2 <sup>1</sup>	8	6	4	2	2	3 <sup>1</sup>	2	2	1,4	0	70	100	1,6	0,3
1AC6	hepto.	2 <sup>1</sup>	8	6	4	2	2	3 <sup>1</sup>	2	2	1,4	0	70	100	1,6	0,3
1AH5	pent.	2 <sup>1</sup>	5	2	6	8	4	3 <sup>1</sup>	2	2	1,4	0	70	70	1,7	0,6
1AH5	diode	2 <sup>1</sup>	5	0	2	2	2	3 <sup>1</sup>	2	2	1,4			100	0,9	
1AJ4	pent.	2 <sup>1</sup>	8	6	5	5	4	3 <sup>1</sup>	2	2	1,4	0	70	70	1,6	0,5
1L4	pent.	2 <sup>1</sup>	8	6	5	5	4	3 <sup>1</sup>	2	2	1,4	2	100	100	4,5	0,8
1L6	hepto.	2 <sup>1</sup>	8	6	5	5	4	3 <sup>1</sup>	2	2	1,4	0	100	100	4,5	0,9
1R5	hepto.	2 <sup>1</sup>	8	6	4	5	2	3 <sup>1</sup>	2	2	1,4	7	70	100	1,2	0,4
1S4	pent.	2 <sup>1</sup>	8	4	6	5	5	3 <sup>1</sup>	2	2	1,4	7,2	70	70	7,6	1,5
1S5	pent.	2 <sup>1</sup>	5	2	6	8	4	3 <sup>1</sup>	2	2	1,4	1	50	70	1	0,5
1S5	diode	2 <sup>1</sup>	5	0	2	2	2	3 <sup>1</sup>	2	2	1,4			100	0,9	
1T4	pent.	2 <sup>1</sup>	8	6	5	5	4	3 <sup>1</sup>	2	2	1,4	1,5	70	70	3,4	0,8
1U4	pent.	2 <sup>1</sup>	8	6	5	5	4	3 <sup>1</sup>	2	2	1,4	1	70	70	0,9	0,6
1U5	pent.	2 <sup>1</sup>	8	6	2	5	4	3 <sup>1</sup>	2	2	1,4	1	70	70	1	1,6
1U5	diode	2 <sup>1</sup>	2	2	0	5	2	3 <sup>1</sup>	2	2	1,4			100	0,9	
1W4	pent.	2 <sup>1</sup>	8	6	5	5	4	3 <sup>1</sup>	2	2	1,4	6	70	70	4	0,8
1Z2	rectif.	5	5	2 <sup>1</sup>	3 <sup>1</sup>	5	5	5	0	2	1,4			100	0,9	
2AF4	triode	8	4	2 <sup>1</sup>	3 <sup>1</sup>	2 <sup>3</sup>	5	5	5	2	2,5	3		100	20	7,5
2B25	diode	2 <sup>1</sup>	5	5	0	5	5	3 <sup>1</sup>	2	2	1,4			100	0,9	
2D21	thyra.	4	2 <sup>3</sup>	2 <sup>1</sup>	3 <sup>1</sup>	2	9	5	2	2	6,3	3		100	40	
3A4	pent.	2 <sup>1</sup>	8	6	4	5 <sup>2</sup>	5	3 <sup>1</sup>	2	2	2,5	8,4	100	150	13,3	1,9
3A5	triode	2 <sup>1</sup>	8	4	5	2	2	3 <sup>1</sup>	2	2	2,5	2,5		100	4	1,8
3A5	triode	2 <sup>1</sup>	2	2	5	4	8	3 <sup>1</sup>	2	2	2,5	2,5		100	4	1,8
3Q4	pent.	2 <sup>1</sup>	8	4	6	5	5	3 <sup>1</sup>	2	2	2,5	4	70	100	9	2
3S4	pent.	2 <sup>1</sup>	8	4	6	5	5	3 <sup>1</sup>	2	2	2,5	7	70	100	6	1,4
3V4	pent.	2 <sup>1</sup>	8	6	5	5	4	3 <sup>1</sup>	2	2	2,5	7	70	100	6	1,4
3AL5	diode	2 <sup>3</sup>	2	2 <sup>1</sup>	3 <sup>1</sup>	2	2	0	2	2	3,15			100	0,9	
3AL5	diode	2	0	2 <sup>1</sup>	3 <sup>1</sup>	2 <sup>3</sup>	2	2	2	2	3,15			100	0,9	
3AU6	pent.	4	2	2 <sup>1</sup>	3 <sup>1</sup>	8	6	2 <sup>3</sup>	2	2	3,15	1,2	150	250	10,6	5,2
3AV6	triode	4	2 <sup>3</sup>	2 <sup>1</sup>	3 <sup>1</sup>	2	2	8	2	2	3,15	2		250	1,2	1,6



### LAMPES MINIATURES 7 BROCHES

Type	Nature	SÉLECTEURS								Vf	Vg	Ve <sub>1</sub>	Ve <sub>2</sub>	Vp	Ip	mA/V
		1	2	3	4	5	6	7	8							
3AV6	diode	2	2 <sup>3</sup>	2 <sup>1</sup>	3 <sup>1</sup>	0	2	2	2	2	3,15			100	0,9	
3AV6	diode	2	2 <sup>3</sup>	2 <sup>1</sup>	3 <sup>1</sup>	2	0	2	2	2	3,15			100	0,9	
3BC5	pent.	4	2 <sup>3</sup>	2 <sup>1</sup>	3 <sup>1</sup>	8	6	2 <sup>3</sup>	2	2	3,15	1,8	150	250	8	5,7
3BY6	hepto.	4	2 <sup>3</sup>	2 <sup>1</sup>	3 <sup>1</sup>	8	6	4	2	2	3,15	2,5	100	250	6,5	1,9
3CB6	pent.	4	2 <sup>3</sup>	2 <sup>1</sup>	3 <sup>1</sup>	8	6	2	2	2	3,15	2,2	150	200	9,5	3,2
3CF6	pent.	4	2 <sup>3</sup>	2 <sup>1</sup>	3 <sup>1</sup>	8	6	2	2	2	3,15	2,2	150	200	9,5	6,2
5AQ5	pent.	4	2 <sup>3</sup>	2 <sup>1</sup>	3 <sup>1</sup>	8	6	5	2	2	5	12,5	250	250	45	4,1
5J6	triode	8	2	2 <sup>1</sup>	3 <sup>1</sup>	2	4	2 <sup>3</sup>	2	2	5	0,5		100	8,5	5,3
5J6	triode	2	8	2 <sup>1</sup>	3 <sup>1</sup>	4	2	2 <sup>3</sup>	2	2	5	0,5		100	8,5	5,3
6AB4	triode	8	5	2 <sup>1</sup>	3 <sup>1</sup>	5	4	2 <sup>3</sup>	2	2	6,3	2,5		250	10	5,5
6AF4	triode	8	4	2 <sup>1</sup>	3 <sup>1</sup>	2 <sup>3</sup>	5	5	2	2	6,3	3		100	20	7,5
6AG5	pent.	4	2 <sup>3</sup>	2 <sup>1</sup>	3 <sup>1</sup>	8	6	5	2	2	6,3	1,5	150	250	6,5	5
6AH6	pent.	4	2	2 <sup>1</sup>	3 <sup>1</sup>	8	6	2 <sup>3</sup>	2	2	6,3	2	150	300	10	9
6AJ5	pent.	4	2 <sup>3</sup>	2 <sup>1</sup>	3 <sup>1</sup>	8	6	5	2	2	6,3	1,5	50	50	6	2,5
6AK5	pent.	4	2 <sup>3</sup>	2 <sup>1</sup>	3 <sup>1</sup>	8	6	5	2	2	6,3	2	150	150	7,7	5,1
6AK6	pent.	4	2	2 <sup>1</sup>	3 <sup>1</sup>	8	6	2 <sup>3</sup>	2	2	6,3	9	180	180	15	2,3
6AL5	diode	2 <sup>3</sup>	2	2 <sup>1</sup>	3 <sup>1</sup>	2	2	0	2	2	6,3			100	0,9	
6AI5	diode	2	0	2 <sup>1</sup>	3 <sup>1</sup>	2 <sup>3</sup>	2	2	2	2	6,3			100	0,9	
6AM6	pent.	4	2 <sup>3</sup>	3 <sup>1</sup>	2 <sup>1</sup>	8	2	6	2	2	6,3	2,5	250	250	9	7,6
6AN6	diode	3 <sup>1</sup>	0	2	2	2	2 <sup>3</sup>	2 <sup>1</sup>	2	2	6,3			100	0,9	
6AN6	diode	3 <sup>1</sup>	2	0	2	2	2 <sup>3</sup>	2 <sup>1</sup>	2	2	6,3			100	0,9	
6AN6	diode	3 <sup>1</sup>	2	2	0	2	2 <sup>3</sup>	2 <sup>1</sup>	2	2	6,3			100	0,9	
6AN6	diode	3 <sup>1</sup>	2	2	2	0	2 <sup>3</sup>	2 <sup>1</sup>	2	2	6,3			100	0,9	
6AQ5	pent.	4	2	3 <sup>1</sup>	2 <sup>1</sup>	8	6	5	2	2	6,3	8,5	180	180	29	3,7
6AQ6	triode	4	2 <sup>3</sup>	3 <sup>1</sup>	2 <sup>1</sup>	2	2	8	2	2	6,3	3		250	47	1,2
6AQ6	diode	2	2 <sup>3</sup>	3 <sup>1</sup>	2 <sup>1</sup>	0	2	2	2	2	6,3			100	0,9	
6AQ6	diode	2	2 <sup>3</sup>	3 <sup>1</sup>	2 <sup>1</sup>	2	0	2	2	2	6,3			100	0,9	
6AR5	pent.	4	2 <sup>3</sup>	3 <sup>1</sup>	2 <sup>1</sup>	8	6	5	2	2	6,3	18	250	250	32	2,3
6AS5	pent.	2 <sup>3</sup>	4	3 <sup>1</sup>	2 <sup>1</sup>	5	6	8	2	2	6,3	8,5	100	150	35	5,6
6AS6	pent.	4	2 <sup>3</sup>	3 <sup>1</sup>	2 <sup>1</sup>	8	6	2	2	2	6,3	2	100	100	5,2	3,2
6AT6	triode	4	2 <sup>3</sup>	3 <sup>1</sup>	2 <sup>1</sup>	2	2	8	2	2	6,3	3		100	1	1,2
6AT6	diode	2	2 <sup>3</sup>	3 <sup>1</sup>	2 <sup>1</sup>	0	2	2	2	2	6,3			100	0,9	
6AT6	diode	2	2 <sup>3</sup>	3 <sup>1</sup>	2 <sup>1</sup>	2	0	2	2	2	6,3			100	0,9	

### LAMPES MINIATURES 7 BROCHES

Type	Nature	SÉLECTEURS								Vf	Vg	Ve <sub>1</sub>	Ve <sub>2</sub>	Vp	Ip	mA/V
		1	2	3	4	5	6	7	8							
6AU6	pent.	4	2	3 <sup>1</sup>	2 <sup>1</sup>	8	6	2 <sup>3</sup>	2	2	6,3	1	100	250	7,6	4,5
6AV4	rectif.	9	2	3 <sup>1</sup>	2 <sup>1</sup>	2	2	2 <sup>3</sup>	2	2	6,3			250	40	
6AV4	rectif.	2	2	3 <sup>1</sup>	2 <sup>1</sup>	2	9	2 <sup>3</sup>	2	2	6,3			250	40	
6AV6	triode	4	2 <sup>3</sup>	3 <sup>1</sup>	2 <sup>1</sup>	2	2	8	2	2	6,3	2		250	1,2	1,6
6AV6	diode	2	2 <sup>3</sup>	3 <sup>1</sup>	2 <sup>1</sup>	0	2	2	2	2	6,3			100	0,9	
6AV6	diode	2	2 <sup>3</sup>	3 <sup>1</sup>	2 <sup>1</sup>	2	0	2	2	2	6,3			100	0,9	
6BA6	pent.	4	2	3 <sup>1</sup>	2 <sup>1</sup>	8	6	2 <sup>3</sup>	2	2	6,3	1	100	250	11	4,4
6BC5	pent.	4	2 <sup>3</sup>	3 <sup>1</sup>	2 <sup>1</sup>	8	6	5	2	2	6,3	1,8	150	250	7,5	5,7
6BD6	pent.	4	2	3 <sup>1</sup>	2 <sup>1</sup>	8	6	2 <sup>3</sup>	2	2	6,3	3	100	250	9	2
6BE6	hepto.	4	2 <sup>3</sup>	3 <sup>1</sup>	2 <sup>1</sup>	8	8	2	2	2	6,3	0		100	25	7
6BF5	pent.	4	2 <sup>3</sup>	3 <sup>1</sup>	2 <sup>1</sup>	8	6	5	2	2	6,3	7,5	100	100	36	7,5
6BF6	triode	4	2 <sup>3</sup>	3 <sup>1</sup>	2 <sup>1</sup>	2	2	8	2	2	6,3	9		250	9,5	1,9
6BF6	diode	2	2 <sup>3</sup>	3 <sup>1</sup>	2 <sup>1</sup>	0	2	2	2	2	6,3			100	0,9	
6BF6	diode	2	2 <sup>3</sup>	3 <sup>1</sup>	2 <sup>1</sup>	2	0	2	2	2	6,3			100	0,9	
6BH6	pent.	4	2 <sup>3</sup>	3 <sup>1</sup>	2 <sup>1</sup>	8	6	2	2	2	6,3	1	150	250	7,4	4,6
6BJ6	pent.	4	2 <sup>3</sup>	3 <sup>1</sup>	2 <sup>1</sup>	8	6	2	2	2	6,3	1	100	250	9,2	3,8
6BK6	triode	4	2 <sup>3</sup>	3 <sup>1</sup>	2 <sup>1</sup>	2	2	8	2	2	6,3	2		250	1,2	1,6
6BK6	diode	2	2 <sup>3</sup>	3 <sup>1</sup>	2 <sup>1</sup>	0	2	2	2	2	6,3			100	0,9	
6BK6	diode	2	2 <sup>3</sup>	3 <sup>1</sup>	2 <sup>1</sup>	2	0	2	2	2	6,3			100	0,9	
6BM5	pent.	4	2 <sup>3</sup>	3 <sup>1</sup>	2 <sup>1</sup>	8	6	5	2	2	6,3	6	250	250	30	7
6BN6	tétro.	2 <sup>3</sup>	4	3 <sup>1</sup>	2 <sup>1</sup>	6	2	8	2	2	6,3	1,5	70	70	0,3	
6BU6	triode	4	2 <sup>3</sup>	3 <sup>1</sup>	2 <sup>1</sup>	2	2	8	2	2	6,3	9		250	9,5	1,9
6BU6	diode	2	2 <sup>3</sup>	3 <sup>1</sup>	2 <sup>1</sup>	0	2	2	2	2	6,3			100	0,9	
6BU6	diode	2	2 <sup>3</sup>	3 <sup>1</sup>	2 <sup>1</sup>	2	0	2	2	2	6,3			100	0,9	
6BX4	rectif.	9	2	3 <sup>1</sup>	2 <sup>1</sup>	2	2	2 <sup>3</sup>	2	2	6,3			250	40	
6BX4	rectif.	2	2	3 <sup>1</sup>	2 <sup>1</sup>	2	9	2 <sup>3</sup>	2	2	6,3			250	40	
6BY6	hepto.	4	2 <sup>3</sup>	3 <sup>1</sup>	2 <sup>1</sup>	8	6	4	2	2	6,3	2,5	100	250	6,5	1,9
6C4	triode	8	5	3 <sup>1</sup>	2 <sup>1</sup>	5	4	2 <sup>3</sup>	2	2	6,3	8,5		250	10,5	2,2
6BC6	pent.	4	2 <sup>3</sup>	3 <sup>1</sup>	2 <sup>1</sup>	8	6	2	2	2	6,3	2,1	150	200	9,5	6,2
6CF6	pent.	4	2 <sup>3</sup>	3 <sup>1</sup>	2 <sup>1</sup>	8	6	2	2	2	6,3	2,1	150	200	9,5	6,2
6CS6	hepto.	4	2 <sup>3</sup>	3 <sup>1</sup>	2 <sup>1</sup>	8	6	2	2	2	6,3	1	50	100	0,7	
6DC6	pent.	4	2 <sup>3</sup>	3 <sup>1</sup>	2 <sup>1</sup>	8	6	2	2	2	6,3	2	150	200	9	5,5
6J4	triode	5	2 <sup>3</sup>	3 <sup>1</sup>	2 <sup>1</sup>	5	4	8	2	2	6,3	3		150	15	12

### LAMPES MINIATURES 7 BROCHES

Type	Nature	SÉLECTEURS								Vf	Vg	Ve <sub>1</sub>	Ve <sub>2</sub>	Vp	Ip	mA/V	
		1	2	3	4	5	6	7	8								9
6J6	triode	8	2	3 <sup>1</sup>	2 <sup>1</sup>	2	4	2 <sup>3</sup>	2	2	6,3	0,5			100	8,5	5,3
6J6	triode	2	8	3 <sup>1</sup>	2 <sup>1</sup>	4	2	2 <sup>3</sup>	2	2	6,3	0,5			100	8,5	5,3
6P9	pent.	4	2 <sup>3</sup>	3 <sup>1</sup>	2 <sup>1</sup>	8	6	5	2	2	6,3	6	250		250	30	7
6X4	rectif.	9	5	3 <sup>1</sup>	2 <sup>1</sup>	5	2	2 <sup>3</sup>	2	2	6,3				250	40	
6X4	rectif.	2	5	3 <sup>1</sup>	2 <sup>1</sup>	5	9	2 <sup>3</sup>	2	2	6,3				250	40	
6Z4	rectif.	9	2	3 <sup>1</sup>	2 <sup>1</sup>	2	2	2 <sup>3</sup>	2	2	6,3				250	40	
6Z4	rectif.	2	2	3 <sup>1</sup>	2 <sup>1</sup>	2	9	2 <sup>3</sup>	2	2	6,3				250	40	
9BM5	pent.	4	2 <sup>3</sup>	3 <sup>1</sup>	2 <sup>1</sup>	8	6	5 <sup>4</sup>	2	2	10	6	250		250	30	7
9J6	triode	8	2	3 <sup>1</sup>	2 <sup>1</sup>	2	4	2 <sup>3</sup>	2	2	10	0,5			100	8,5	5,3
9J6	triode	2	8	3 <sup>1</sup>	2 <sup>1</sup>	4	2	2 <sup>3</sup>	2	2	10	0,5			100	8,5	5,3
9P9	pent.	4	2 <sup>3</sup>	3 <sup>1</sup>	2 <sup>1</sup>	8	6	5 <sup>4</sup>	2	2	10	6	250		250	30	7
12AL5	diode	2 <sup>3</sup>	2	3 <sup>1</sup>	2 <sup>1</sup>	2	5	0	2	2	13				100	0,9	
12AL5	diode	2	0	3 <sup>1</sup>	2 <sup>1</sup>	2 <sup>3</sup>	5	2	2	2	13				100	0,9	
12AQ5	pent.	4	2	3 <sup>1</sup>	2 <sup>1</sup>	8	6	5	2	2	13	8,5	180		180	29	3,7
12AT6	triode	4	2 <sup>3</sup>	3 <sup>1</sup>	2 <sup>1</sup>	2	2	8	2	2	13	3			100	1	1,2
12AT6	diode	2	2 <sup>3</sup>	3 <sup>1</sup>	2 <sup>1</sup>	0	2	2	2	2	13				100	0,9	
12AT6	diode	2	2 <sup>3</sup>	3 <sup>1</sup>	2 <sup>1</sup>	2	0	2	2	2	13				100	0,9	
12AU6	pent.	4	2	3 <sup>1</sup>	2 <sup>1</sup>	8	6	2 <sup>3</sup>	2	2	13	1	100		250	7,6	4,5
12AV6	triode	4	2 <sup>3</sup>	3 <sup>1</sup>	2 <sup>1</sup>	2	2	8	2	2	13	2			250	1,2	1,6
12AV6	diode	2	2 <sup>3</sup>	3 <sup>1</sup>	2 <sup>1</sup>	0	2	2	2	2	13				100	0,9	
12AV6	diode	2	2 <sup>3</sup>	3 <sup>1</sup>	2 <sup>1</sup>	2	0	2	2	2	13				100	0,9	
12AW6	pent.	4	2 <sup>3</sup>	3 <sup>1</sup>	2 <sup>1</sup>	8	6	2	2	2	13	2	150		250	7	5
12BA6	pent.	4	2	3 <sup>1</sup>	2 <sup>1</sup>	8	6	2 <sup>3</sup>	2	2	13	1	100		250	11	4,4
12BD6	pent.	4	2	3 <sup>1</sup>	2 <sup>1</sup>	8	6	2 <sup>3</sup>	2	2	13	3	100		250	9	2
12BE6	hepto.	4	2 <sup>3</sup>	3 <sup>1</sup>	2 <sup>1</sup>	8	8	2	2	2	13	0			100	25	7
12BF6	triode	4	2 <sup>3</sup>	3 <sup>1</sup>	2 <sup>1</sup>	2	2	8	2	2	13	9			250	9,5	1,9
12BF6	diode	2	2 <sup>3</sup>	3 <sup>1</sup>	2 <sup>1</sup>	0	2	2	2	2	13				100	0,9	
12BF6	diode	2	2 <sup>3</sup>	3 <sup>1</sup>	2 <sup>1</sup>	2	0	2	2	2	13				100	0,9	
12BN6	tétro.	2 <sup>3</sup>	4	3 <sup>1</sup>	2 <sup>1</sup>	6	2	8	2	2	13	1,5	70		70	0,3	
12CA5	pent.	2 <sup>3</sup>	4	3 <sup>1</sup>	2 <sup>1</sup>	5 <sup>4</sup>	6	8	2	2	13	4	100		100	32	8
12X4	rectif.	9	5	3 <sup>1</sup>	2 <sup>1</sup>	5	2	2 <sup>3</sup>	2	2	13				250	40	
12X4	rectif.	2	5	3 <sup>1</sup>	2 <sup>1</sup>	5	9	2 <sup>3</sup>	2	2	13				250	40	
19AQ5	pent.	4	2	3 <sup>1</sup>	2 <sup>1</sup>	8	6	5	2	2	20	8,5	180		180	29	3,7

### LAMPES MINIATURES 7 BROCHES

Type	Nature	SÉLECTEURS								Vf	Vg	Ve <sub>1</sub>	Ve <sub>2</sub>	Vp	Ip	mA/V
		1	2	3	4	5	6	7	8							
19J6	triode	8	2	3 <sup>1</sup>	2 <sup>1</sup>	2	4	2 <sup>3</sup>	2	2	20	0,5		100	8,5	5,3
19J6	triode	2	8	3 <sup>1</sup>	2 <sup>1</sup>	4	2	2 <sup>3</sup>	2	2	20	0,5		100	8,5	5,3
35B5	pent.	4	2 <sup>3</sup>	3 <sup>1</sup>	2 <sup>1</sup>	8	6	5	2	2	35	7,5	100	100	40	5,8
35C5	pent.	2 <sup>3</sup>	4	3 <sup>1</sup>	2 <sup>1</sup>	5	6	8	2	2	35	7,5	100	100	40	5,8
35W4	rectif.	5	5	3 <sup>1</sup>	2 <sup>1</sup>	9	5	2 <sup>3</sup>	2	2	35			250	40	
45Z3	rectif.	3 <sup>1</sup>	9	5	2 <sup>3</sup>	5	5	2 <sup>1</sup>	2	2	45			250	40	
50B5	pent.	4	2 <sup>3</sup>	3 <sup>1</sup>	2 <sup>1</sup>	8	6	2	2	2	45	7,5	100	100	49	7,5
117Z3	rectif.	5	5	3 <sup>1</sup>	2 <sup>1</sup>	9	2 <sup>3</sup>	2	2	2	117			250	40	
1654	diode	3 <sup>1</sup>	5	5	5	5	5	2	2	0	1,4			100	0,9	
5654	pent.	4	2 <sup>3</sup>	2 <sup>1</sup>	3 <sup>1</sup>	8	6	5	2	2	6,3	2	150	150	7,7	5,1
5725	pent.	4	2 <sup>3</sup>	2 <sup>1</sup>	3 <sup>1</sup>	8	6	2	2	2	6,3	2	100	100	5,2	3,2
5726	diode	2 <sup>3</sup>	2	2 <sup>1</sup>	3 <sup>1</sup>	2	2	0	2	2	6,3			100	0,9	
5726	diode	2	0	2 <sup>1</sup>	3 <sup>1</sup>	2 <sup>3</sup>	2	2	2	2	6,3			100	0,9	
5749	pent.	4	2	3 <sup>1</sup>	2 <sup>1</sup>	8	6	2 <sup>3</sup>	2	2	6,3	1	100	250	11	4,4
6005	pent.	4	2	3 <sup>1</sup>	2 <sup>1</sup>	8	6	5	2	2	6,3	8,5	180	180	29	3,7
6073	régul.	5	2 <sup>3</sup>	2	5	9	2	5	2	2				200		
6074	régul.	5	2 <sup>3</sup>	2	2	9	2	5	2	2				200		
6136	pent.	4	2	3 <sup>1</sup>	2 <sup>1</sup>	8	6	2 <sup>3</sup>	2	2	6,3	1	100	250	7,6	4,5
9001	pent.	4	2 <sup>3</sup>	3 <sup>1</sup>	2 <sup>1</sup>	8	6	2	2	2	6,3	3	100	250	2	1,4
9002	triode	5	2 <sup>3</sup>	3 <sup>1</sup>	2 <sup>1</sup>	8	4	2 <sup>3</sup>	2	2	6,3	7		250	6,3	2,2
9003	pent.	4	2 <sup>3</sup>	3 <sup>1</sup>	2 <sup>1</sup>	8	6	2 <sup>3</sup>	2	2	6,3	3	100	250	6,7	1,8
9006	diode	5	2 <sup>3</sup>	3 <sup>1</sup>	2 <sup>1</sup>	0	5	2 <sup>3</sup>	2	2	6,3			100	0,9	
DA90	diode	3 <sup>1</sup>	0	2	5	5	5	2 <sup>1</sup>	2	2	1,4			100	0,9	
DAF91	pent.	2 <sup>1</sup>	5	2	6	8	4	3 <sup>1</sup>	2	2	1,4	0	70	70	1,6	0,6
DAF91	diode	2 <sup>1</sup>	5	0	2	2	2	3 <sup>1</sup>	2	2	1,4			100	0,9	
DAF96	pent.	2 <sup>1</sup>	5	2	6	8	4	3 <sup>1</sup>	2	2	1,4	0	70	100	2,7	0,7
DC90	triode	2 <sup>1</sup>	8	5	5	4	5	3 <sup>1</sup>	2	2	1,4	3		100	3	1,1
DF91	pent.	2 <sup>1</sup>	8	6	5	5	4	3 <sup>1</sup>	2	2	1,4	0	70	100	3,5	0,9
DF92	pent.	2 <sup>1</sup>	8	6	5	5	4	3 <sup>1</sup>	2	2	1,4	0	70	100	2,9	0,9
DF96	pent.	2 <sup>1</sup>	8	6	5	5	4	3 <sup>1</sup>	2	2	1,4	0	70	100	2,9	0,9
DK91	hepto.	2 <sup>1</sup>	8	6	4	5	2	3 <sup>1</sup>	2	2	1,4	0	70	100	1,6	0,3
DK92	hepto.	2 <sup>1</sup>	8	6	4	2	2	3 <sup>1</sup>	2	2	1,4	0	70	100	1,6	0,3

**LAMPES MINIATURES 7 BROCHES**

Type	Nature	SÉLECTEURS								Vf	Vg	Ve <sub>1</sub>	Ve <sub>2</sub>	Vp	Ip	mA/V
		1	2	3	4	5	6	7	8							
DL92	pent.	2 <sup>1</sup>	8	4	6	5	5	3 <sup>1</sup>	2	2	2,5	5,5	70	70	7,5	1,5
DL93	pent.	2 <sup>1</sup>	8	6	4	5	5	3 <sup>1</sup>	2	2	2,5	8,4	70	150	13,3	1,9
DL94	pent.	2 <sup>1</sup>	8	6	5	5	4	3 <sup>1</sup>	2	2	1,4	4,5	70	100	8	2
DL95	pent.	2 <sup>1</sup>	8	4	6	5	5	3 <sup>1</sup>	2	2	2,5	4,3	70	100	7	1,5
DL96	pent.	2 <sup>1</sup>	8	6	5	5	4	3 <sup>1</sup>	2	2	2,5	5,2	70	70	4	1,4
E90CC	triode	8	2	3 <sup>1</sup>	2 <sup>1</sup>	2	4	2 <sup>3</sup>	2	2	6,3	2,1		100	8,5	6
E90CC	triode	2	8	3 <sup>1</sup>	2 <sup>1</sup>	4	2	2 <sup>3</sup>	2	2	6,3	2,1		100	8,5	6
EAA91	diode	2 <sup>3</sup>	2	3 <sup>1</sup>	2 <sup>1</sup>	2	5	0	2	2	6,3			100	0,9	
EAA91	diode	2	0	3 <sup>1</sup>	2 <sup>1</sup>	2 <sup>3</sup>	5	2	2	2	6,3			100	0,9	
EAC91	triode	2	2	3 <sup>1</sup>	2 <sup>1</sup>	2 <sup>3</sup>	4	8	2	2	6,3	2,8		300	7,5	2,8
EAC91	diode	0	2 <sup>3</sup>	3 <sup>1</sup>	2 <sup>1</sup>	2	2	2	2	2	6,3			100	0,9	
EB91	diode	2 <sup>3</sup>	2	3 <sup>1</sup>	2 <sup>1</sup>	2	5	0	2	2	6,3			100	0,9	
EB91	diode	2	0	3 <sup>1</sup>	2 <sup>1</sup>	2 <sup>3</sup>	5	2	2	2	6,3			100	0,9	
EBC90	triode	4	2 <sup>3</sup>	3 <sup>1</sup>	2 <sup>1</sup>	2	2	8	2	2	6,3	3		100	1	1,2
EBC90	diode	2	2 <sup>3</sup>	3 <sup>1</sup>	2 <sup>1</sup>	0	2	2	2	2	6,3			100	0,9	
EBC90	diode	2	2 <sup>3</sup>	3 <sup>1</sup>	2 <sup>1</sup>	2	0	2	2	2	6,3			100	0,9	
EBC91	triode	4	2 <sup>3</sup>	3 <sup>1</sup>	2 <sup>1</sup>	2	2	8	2	2	6,3	2		250	1,2	1,6
EBC91	diode	2	2 <sup>3</sup>	3 <sup>1</sup>	2 <sup>1</sup>	0	2	2	2	2	6,3			100	0,9	
EBC91	diode	2	2 <sup>3</sup>	3 <sup>1</sup>	2 <sup>1</sup>	2	0	2	2	2	6,3			100	0,9	
EC91	triode	4	2 <sup>3</sup>	2 <sup>1</sup>	3 <sup>1</sup>	5	4	8	2	2	6,3	1,5		250	10	8,5
EC92	triode	8	5	2 <sup>1</sup>	3 <sup>1</sup>	5	4	2 <sup>3</sup>	2	2	6,3	2		250	10	5
ECC91	triode	8	2	2 <sup>1</sup>	3 <sup>1</sup>	2	4	2 <sup>3</sup>	2	2	6,3	0,5		100	8,5	5,3
ECC91	triode	2	8	2 <sup>1</sup>	3 <sup>1</sup>	4	2	2 <sup>3</sup>	2	2	6,3	0,5		100	8,5	5,3
EF91	pent.	4	2 <sup>3</sup>	2 <sup>1</sup>	3 <sup>1</sup>	8	2	6	2	2	6,3	2	250	250	10	7,4
EF92	pent.	4	2 <sup>3</sup>	2 <sup>1</sup>	3 <sup>1</sup>	8	2	6	2	2	6,3	0,7	150	250	8	2,5
EF93	pent.	4	2	2 <sup>1</sup>	3 <sup>1</sup>	8	6	2 <sup>3</sup>	2	2	6,3	1	100	100	10,8	4,3
EF94	pent.	4	2	2 <sup>1</sup>	3 <sup>1</sup>	8	6	2 <sup>3</sup>	2	2	6,3	1	100	250	7,6	4,5
EF95	pent.	4	2 <sup>3</sup>	2 <sup>1</sup>	3 <sup>1</sup>	8	6	5	2	2	6,3	2	150	150	7,7	5,1
EH90	hepto.	4	2 <sup>3</sup>	2 <sup>1</sup>	3 <sup>1</sup>	8	6	2 <sup>3</sup>	2	2	6,3	1	50	100	0,7	
EK90	hepto.	4	2 <sup>3</sup>	2 <sup>1</sup>	3 <sup>1</sup>	8	8	2	2	2	6,3	0		100	25	7
EL90	pent.	4	2	2 <sup>1</sup>	3 <sup>1</sup>	8	6	5	2	2	6,3	8,5	180	180	29	3,7
EL91	pent.	4	2 <sup>3</sup>	2 <sup>1</sup>	3 <sup>1</sup>	8	5	6	2	2	6,3	1,5	250	250	16	2,6
EY91	rectif.	9	2 <sup>3</sup>	2 <sup>1</sup>	3 <sup>1</sup>	5 <sup>4</sup>	5	5	2	2	6,3			250	40	

### LAMPES MINIATURES 7 BROCHES

Type	Nature	SÉLECTEURS								Vf	Vg	Ve <sub>1</sub>	Ve <sub>2</sub>	Vp	Ip	mA/V
		1	2	3	4	5	6	7	8							
EZ90	rectif.	9	5	2 <sup>1</sup>	3 <sup>1</sup>	5	2	2 <sup>3</sup>	2	2				250	40	
EZ90	rectif.	2	5	2 <sup>1</sup>	3 <sup>1</sup>	5	9	2 <sup>3</sup>	2	2				250	40	
EZ91	rectif.	9	5	2 <sup>1</sup>	3 <sup>1</sup>	5	2	2 <sup>3</sup>	2	2				250	40	
EZ91	rectif.	2	5	2 <sup>1</sup>	3 <sup>1</sup>	5	9	2 <sup>3</sup>	2	2				250	40	
HBC91	triode	4	2 <sup>3</sup>	2 <sup>1</sup>	3 <sup>1</sup>	2	2	8	2	2	13	2		250	1,2	1,6
HBC91	diode	2	2 <sup>3</sup>	2 <sup>1</sup>	3 <sup>1</sup>	0	2	2	2	2	13			100	0,9	
HBC91	diode	2	2 <sup>3</sup>	2 <sup>1</sup>	3 <sup>1</sup>	2	0	2	2	2	13			100	0,9	
HF93	pent.	4	2	2 <sup>1</sup>	3 <sup>1</sup>	8	6	2 <sup>3</sup>	2	2	13	1	100	100	10,8	4,3
HF94	pent.	4	2	2 <sup>1</sup>	3 <sup>1</sup>	8	6	2 <sup>3</sup>	2	2	13	1	100	250	7,6	4,5
HK90	hepto.	4	2 <sup>3</sup>	2 <sup>1</sup>	3 <sup>1</sup>	8	8	2	2	2	13	0		100	25	7
HL90	pent.	4	2	3 <sup>1</sup>	2 <sup>1</sup>	8	6	5	2	2	20	8,5	180	180	29	3,7
N18	pent.	2 <sup>1</sup>	8	4	6	3 <sup>2</sup>	5 <sup>4</sup>	2 <sup>1</sup>	2	2	1,4	6,5	100	100	8	2
UAA91	diode	2 <sup>3</sup>	2	3 <sup>1</sup>	2 <sup>1</sup>	2	5	0	2	2	20			100	0,9	
UAA91	diode	2	0	3 <sup>1</sup>	2 <sup>1</sup>	2 <sup>3</sup>	5	2	2	2	20			100	0,9	
UC92	triode	8	5	3 <sup>1</sup>	2 <sup>1</sup>	5	4	2 <sup>3</sup>	2	2	20	2		250	10	5

### LAMPES A CULOT OCTAL

0A3	stab.	2	2 <sup>3</sup>	2	2	9	2	2	2	2	Observez l'illumination			200		
0B3	stab.	2	2 <sup>3</sup>	2	2	9	2	2	2	2	du tube			200		
0C3	stab.	2	2 <sup>3</sup>	2	2	9	2	2	2	2	—			200		
0D3	stab.	2	2 <sup>3</sup>	2	2	9	2	2	2	2	—			200		
1A5	pent.	2	3 <sup>1</sup>	8	6	4	2	2 <sup>1</sup>	2	2	1,4	4,4	100	100	4,6	0,84
1C5	pent.	2	3 <sup>1</sup>	8	6	4	2	2 <sup>1</sup>	2	2	1,4	8	100	100	8	1,7
1D5GP	pent.	2	3 <sup>1</sup>	8	6	2	2	2 <sup>1</sup>	2	4	2	3,1	70	100	2,3	0,75
1D5GT	tétro.	2	3 <sup>1</sup>	8	6	2	2	2 <sup>1</sup>	2	4	2	3,1	70	150	2,3	0,64
1D8GT	pent.	2	3 <sup>1</sup>	8	6	4	2	2 <sup>1</sup>	2	2	1,4	10,5	100	100	5,8	0,97
1D8GT	triode	2	3 <sup>1</sup>	2	2	2	8	2 <sup>1</sup>	2	4	1,4	0		100	1,1	0,57
1D8GT	diode	2	3 <sup>1</sup>	2	2	2	2	2 <sup>1</sup>	0	2	1,4			100	0,9	
1E5	pent.	2	3 <sup>1</sup>	8	6	2	2	2 <sup>1</sup>	2	4	2	3,1	70	100	1,9	0,61

### LAMPES A CULOT OCTAL

Type	Nature	SÉLECTEURS								Vf	Vg	Ve <sub>1</sub>	Ve <sub>2</sub>	Vp	Ip	mA/V
		1	2	3	4	5	6	7	8							
1E7	pent.	2	3 <sup>1</sup>	8	4	2	2	2 <sup>1</sup>	6	2	2	3,1	70	100	1,9	0,61
1E7	pent.	2	3 <sup>1</sup>	2	2	4	8	2 <sup>1</sup>	6	2	2	3,1	70	100	1,9	0,61
1F5	pent.	2	3 <sup>1</sup>	8	6	4	2	2 <sup>1</sup>	2	2	2	5	150	150	9,4	1,8
1F7	pent.	2	3 <sup>1</sup>	8	2	2	6	2 <sup>1</sup>	2	4	2	1,5	70	180	2,3	1,73
1F7	diode	2	3 <sup>1</sup>	2	0	2	2	2 <sup>1</sup>	2	2	2			100	0,9	
1F7	diode	2	3 <sup>1</sup>	2	2	0	2	2 <sup>1</sup>	2	2	2			100	0,9	
1G4	triode	2	3 <sup>1</sup>	8	2	4	2	2 <sup>1</sup>	2	2	1,4	6,6		100	2,6	0,86
1G5	pent.	2	3 <sup>1</sup>	8	6	4	2	2 <sup>1</sup>	2	2	2	6,6	100	100	9,8	1,57
1G6	triode	2	3 <sup>1</sup>	8	4	2	2	2 <sup>1</sup>	2	2	1,4	1,1		100	2,3	0,7
1G6	triode	2	3 <sup>1</sup>	2	2	4	8	2 <sup>1</sup>	2	2	1,4	1,1		100	2,3	0,7
1H4	triode	2	3 <sup>1</sup>	8	2	4	2	2 <sup>1</sup>	2	2	2	9,9		150	3,5	0,95
1H5	triode	2	3 <sup>1</sup>	8	2	2	2	2 <sup>1</sup>	2	4	1,4	0		100	0,17	0,28
1H5	diode	2	3 <sup>1</sup>	2	2	0	2	2 <sup>1</sup>	2	2	1,4			100	0,9	
1H6	triode	2	3 <sup>1</sup>	8	2	2	4	2 <sup>1</sup>	2	2	2	3,3		150	0,9	0,6
1H6	diode	2	3 <sup>1</sup>	2	0	2	2	2 <sup>1</sup>	2	2	2			100	0,9	
1H6	diode	2	3 <sup>1</sup>	2	2	0	2	2 <sup>1</sup>	2	2	2			100	0,9	
1J6	triode	2	3 <sup>1</sup>	8	4	2	2	2 <sup>1</sup>	2	2	2	3		100	2,2	
1J6	triode	2	3 <sup>1</sup>	2	2	4	8	2 <sup>1</sup>	2	2	2	3		100	2,2	
1N5	pent.	2	3 <sup>1</sup>	8	6	2	2	2 <sup>1</sup>	8	4	1,4	0	100	100	1,4	0,6
1N6	pent.	2	3 <sup>1</sup>	8	6	4	2	2 <sup>1</sup>	2	2	1,4	5	100	100	5	0,82
1N6	diode	2	3 <sup>1</sup>	2	2	2	0	2 <sup>1</sup>	2	2	1,4			100	0,9	
1P5	pent.	2	3 <sup>1</sup>	8	6	2	2	2 <sup>1</sup>	2	4	1,4	0	100	100	2,6	0,77
1Q5	tétro.	2	3 <sup>1</sup>	8	6	4	2	2 <sup>1</sup>	2	2	1,4	5	100	100	11	2,26
1T5	pent.	2	3 <sup>1</sup>	8	6	4	2	2 <sup>1</sup>	2	2	1,4	6,6	100	100	7,3	1,18
2X3	rectif.	2	3 <sup>1</sup>	2	9	2	2	2	2 <sup>1</sup>	2	2,5			250	40	
3A8	pent.	5 <sup>2</sup>	3 <sup>1</sup>	8	6	2	2	2 <sup>1</sup>	2	4	2,8	0	100	100	1,7	0,7
3A8	triode	5 <sup>2</sup>	3 <sup>1</sup>	2	2	4	8	2 <sup>1</sup>	2	2	2,8	0		100	0,23	0,31
3A8	diode	5 <sup>2</sup>	3 <sup>1</sup>	2	2	2	2	2 <sup>1</sup>	0	2	2,8			100	0,9	
3Q5	pent.	2	3 <sup>1</sup>	8	6	4	2	2 <sup>1</sup>	5 <sup>2</sup>	2	2,8	5	100	100	9,2	2
5P29	pent.	2	3 <sup>1</sup>	2	6	4	2	2 <sup>1</sup>	2 <sup>3</sup>	8	6,3	7	250	250	100	14,3
5T4	rectif.	2	3 <sup>1</sup>	2	9	2	2	2	2 <sup>1</sup>	2	5			250	40	
5T4	rectif.	2	3 <sup>1</sup>	2	2	2	9	2	2 <sup>1</sup>	2	5			250	40	
5U4	rectif.	2	3 <sup>1</sup>	2	9	2	2	2	2 <sup>1</sup>	2	5			250	40	

### LAMPES A CULOT OCTAL

Type	Nature	SÉLECTEURS								Vf	Vg	Ve <sub>1</sub>	Ve <sub>2</sub>	Vp	Ip	mA/V	
		1	2	3	4	5	6	7	8								9
5U4	rectif.	2	3 <sup>1</sup>	2	2	2	9	2	2 <sup>1</sup>	2	5			250	40		
5V4	rectif.	2	3 <sup>1</sup>	2	9	2	2	2	2 <sup>1</sup>	2	5			250	40		
5V4	rectif.	2	3 <sup>1</sup>	2	2	2	9	2	2 <sup>1</sup>	2	5			250	40		
5W4	rectif.	2	3 <sup>1</sup>	2	9	2	2	2	2 <sup>1</sup>	2	5			250	40		
5W4	rectif.	2	3 <sup>1</sup>	2	2	2	9	2	2 <sup>1</sup>	2	5			250	40		
5X4	rectif.	2	2	9	2	2	2	3 <sup>1</sup>	2 <sup>1</sup>	2	5			250	40		
5X4	rectif.	2	2	2	2	9	2	3 <sup>1</sup>	2 <sup>1</sup>	2	5			250	40		
5Y3	rectif.	2	3 <sup>1</sup>	2	9	2	2	2	2 <sup>1</sup>	2	5			250	40		
5Y3	rectif.	2	3 <sup>1</sup>	2	2	2	9	2	2 <sup>1</sup>	2	5			250	40		
5Z4	rectif.	2	3 <sup>1</sup>	2	9	2	2	2	2 <sup>1</sup>	2	5			250	40		
5Z4	rectif.	2	3 <sup>1</sup>	2	2	5	9	2	2 <sup>1</sup>	2	5			250	40		
6A8	hepto	2	3 <sup>1</sup>	8	7	2	6	2 <sup>1</sup>	2 <sup>3</sup>	4	6,3	3	150	100	250	6,5	1,7
6AB7	pent.	2	3 <sup>1</sup>	2	4	2 <sup>3</sup>	6	2 <sup>1</sup>	8	2	6,3	3	200	300	12,5	5	
6AC7	pent.	2	3 <sup>1</sup>	2	4	2 <sup>3</sup>	6	2 <sup>1</sup>	8	2	6,3	2	150	250	10	9	
6AD6	indic.	2	3 <sup>1</sup>	0	0	6	2	2 <sup>1</sup>	2 <sup>3</sup>	2	6,3		100	100			
6AE5	triode	2	3 <sup>1</sup>	8	2	4	2	2 <sup>1</sup>	2 <sup>3</sup>	2	6,3	16,5		100	7	1,3	
6AE6	triode	2	3 <sup>1</sup>	8	2	4	2	2 <sup>1</sup>	2 <sup>3</sup>	2	6,3	1,5		250	6,5	1	
6AE6	triode	2	3 <sup>1</sup>	2	8	4	2	2 <sup>1</sup>	2 <sup>3</sup>	2	6,3	1,5		200	4,5	0,95	
6AE7	triode	2	3 <sup>1</sup>	8	4	2 <sup>3</sup>	2	2 <sup>1</sup>	2	2	6,3	13,5		250	10	3	
6AE7	triode	2	3 <sup>1</sup>	8	2	2	4	2 <sup>1</sup>	2 <sup>3</sup>	2	6,3	13,5		250	10	3	
6AF5	triode	2	3 <sup>1</sup>	8	2	4	2	2 <sup>1</sup>	2 <sup>3</sup>	2	6,3	18		180	7	1,5	
6AF6	indic.	2	3 <sup>1</sup>	0	0	6	2	2 <sup>1</sup>	2 <sup>3</sup>	2	6,3		100	100			
6AF7	indic.	5	3 <sup>1</sup>	0	4	6	0	2 <sup>1</sup>	2 <sup>3</sup>	5	6,3	20	250	250			
6AG7	pent.	2	3 <sup>1</sup>	2	4	2 <sup>3</sup>	6	2 <sup>1</sup>	8	2	6,3	3	150	300	30	11	
6B4	triode	2	3 <sup>1</sup>	8	2	4	2	2 <sup>1</sup>	2	2	6,3	45		250	60	5,25	
6B6	triode	2	3 <sup>1</sup>	8	2	2	2	2 <sup>1</sup>	2 <sup>3</sup>	4	6,3	2		250	1	1,1	
6B6	diode	2	3 <sup>1</sup>	2	0	2	2	2 <sup>1</sup>	2 <sup>3</sup>	2	6,3			100	0,9		
6B6	diode	2	3 <sup>1</sup>	2	2	0	2	2 <sup>1</sup>	2 <sup>3</sup>	2	6,3			100	0,9		
6B8	pent.	2	3 <sup>1</sup>	8	2	2	6	2 <sup>1</sup>	2 <sup>3</sup>	4	6,3	3	100	250	6	1	
6B8	diode	2	3 <sup>1</sup>	2	0	2	2	2 <sup>1</sup>	2 <sup>3</sup>	2	6,3			100	0,9		
6B8	diode	2	3 <sup>1</sup>	2	2	0	2	2 <sup>1</sup>	2 <sup>3</sup>	2	6,3			100	0,9		
6BG6	pent.	2	3 <sup>1</sup>	2 <sup>3</sup>	2	4	2	2 <sup>1</sup>	6	2	6,3	15	250	200	70	5	
6BQ6	pent.	2	3 <sup>1</sup>	2	6	4	2	2 <sup>1</sup>	2 <sup>3</sup>	2	6,3	22,5	150	250	55	5,5	



### LAMPES A CULOT OCTAL

Type	Nature	SÉLECTEURS									Vf	Vg	Ve <sub>1</sub>	Ve <sub>2</sub>	Vp	Ip	mA/V
		1	2	3	4	5	6	7	8	9							
6C5	triode	2	3 <sup>1</sup>	8	2	4	2	2 <sup>1</sup>	2 <sup>3</sup>	2	6,3	8			250	8	2
6C8	triode	2	3 <sup>1</sup>	8	2 <sup>3</sup>	3	2	2 <sup>1</sup>	2	4	6,3	4,5			250	3,2	1,6
6C8	triode	2	3 <sup>1</sup>	2	2	4	8	2 <sup>1</sup>	2 <sup>3</sup>	2	6,3	4,5			250	3,2	1,6
6CD6	pent.	2	3 <sup>1</sup>	2 <sup>3</sup>	2	4	2	2 <sup>1</sup>	6	2	6,3	32	150		200	40	3
6D8	hepto.	2	3 <sup>1</sup>	8	7	2	6	2 <sup>1</sup>	2 <sup>3</sup>	4	6,3	3	150	100	250	6,5	1,7
6E8	hexo.	2	3 <sup>1</sup>	8	6	2	2	2 <sup>1</sup>	2 <sup>3</sup>	4	6,3	2	100		250	4	2
6E8	triode	2	3 <sup>1</sup>	2	2	4	8	2 <sup>1</sup>	2 <sup>3</sup>	2	6,3	0			100	9	2,5
6F5	triode	2	3 <sup>1</sup>	2	8	2	2	2 <sup>1</sup>	2 <sup>3</sup>	4	6,3	2			250	0,9	1,5
6F6	pent.	2	3 <sup>1</sup>	8	6	4	2	2 <sup>1</sup>	2 <sup>3</sup>	2	6,3	16,5	250		250	34	2,5
6F8	triode	2	3 <sup>1</sup>	8	2 <sup>3</sup>	2	2	2 <sup>1</sup>	2	4	6,3	8			250	9	2,6
6F8	triode	2	3 <sup>1</sup>	2	2	4	8	2 <sup>1</sup>	2 <sup>3</sup>	2	6,3	8			250	9	2,6
6G6	pent.	2	3 <sup>1</sup>	8	6	4	2	2 <sup>1</sup>	2 <sup>3</sup>	2	6,3	9	180		180	15	2,3
6H4	diode	2	3 <sup>1</sup>	2	0	2	2	2 <sup>1</sup>	2 <sup>3</sup>	2	6,3				100	0,9	
6H6	diode	2	3 <sup>1</sup>	0	2 <sup>3</sup>	2	2	2 <sup>1</sup>	2	2	6,3				100	0,9	
6H6	diode	2	3 <sup>1</sup>	2	2	0	2	2 <sup>1</sup>	2 <sup>3</sup>	2	6,3				100	0,9	
6H8	pent.	2	3 <sup>1</sup>	8	2	2	6	2 <sup>1</sup>	2 <sup>3</sup>	4	6,3	2	100		250	6	1,8
6H8	diode	2	3 <sup>1</sup>	2	0	2	2	2 <sup>1</sup>	2 <sup>3</sup>	2	6,3				100	0,9	
6H8	diode	2	3 <sup>1</sup>	2	2	0	2	2 <sup>1</sup>	2 <sup>3</sup>	2	6,3				100	0,9	
6J5	triode	2	3 <sup>1</sup>	8	2	4	2	2 <sup>1</sup>	2 <sup>3</sup>	2	6,3	8			250	9	2,6
6J7	pent.	2	3 <sup>1</sup>	8	6	2	2	2 <sup>1</sup>	2 <sup>3</sup>	4	6,3	2	100		250	2	1,2
6J8	hepto.	2	3 <sup>1</sup>	8	6	2	2	2 <sup>1</sup>	2 <sup>3</sup>	4	6,3	3	100		100	3	0,9
CJ8	triode	2	3 <sup>1</sup>	2	2	4	8	2 <sup>1</sup>	2 <sup>3</sup>	2	6,3	3			150	6,6	1,6
6K5	triode	2	3 <sup>1</sup>	8	2	2	2	2 <sup>1</sup>	2 <sup>3</sup>	4	6,3	3			250	1,1	1,4
6K6	pent.	2	3 <sup>1</sup>	8	6	4	2	2 <sup>1</sup>	2 <sup>3</sup>	2	6,3	18	250		250	32	2,1
6K7	pent.	2	3 <sup>1</sup>	8	6	2	2	2 <sup>1</sup>	2 <sup>3</sup>	4	6,3	3	100		250	7	1,4
6K8	hexo.	2	3 <sup>1</sup>	8	6	2	2	2 <sup>1</sup>	2 <sup>3</sup>	4	6,3	3	100		100	5,2	1
6K8	triode	2	3 <sup>1</sup>	2	2	4	8	2 <sup>1</sup>	2 <sup>3</sup>	2	6,3	0			100		3
6L5	triode	2	3 <sup>1</sup>	8	2	4	2	2 <sup>1</sup>	2 <sup>3</sup>	2	6,3	9			250	8	1,9
6L6	pent.	2	3 <sup>1</sup>	8	6	4	2	2 <sup>1</sup>	2 <sup>3</sup>	2	6,3	14	250		250	72	6
6L7	hepto.	2	3 <sup>1</sup>	8	6	4	2	2 <sup>1</sup>	2 <sup>3</sup>	4	6,3	3	100		250	5,3	1,1
6M6	pent.	2	3 <sup>1</sup>	8	6	4	2	2 <sup>1</sup>	2 <sup>3</sup>	2	6,3	6	250		250	36	9,5
6M7	pent.	2	3 <sup>1</sup>	8	6	2	2	2 <sup>1</sup>	2 <sup>3</sup>	4	6,3	2,5	100		250	6,5	2,8
6N6	triode	2	3 <sup>1</sup>	8	6	4	2	2 <sup>1</sup>	2 <sup>3</sup>	2	6,3	0	300		300	42	2,4

### LAMPES A CULOT OCTAL

Type	Nature	SÉLECTEURS								Vf	Vg	Ve <sub>1</sub>	Ve <sub>2</sub>	Vp	Ip	mA/V
		1	2	3	4	5	6	7	8							
6N6	triode	2	3 <sup>1</sup>	6	8	4	2	2 <sup>1</sup>	2 <sup>3</sup>	2	6,3	0	300	300	9	
6N7	triode	2	3 <sup>1</sup>	8	4	2	2	2 <sup>1</sup>	2 <sup>3</sup>	2	6,3	5		250	3	1,5
6N7	triode	2	3 <sup>1</sup>	2	2	4	8	2 <sup>1</sup>	2 <sup>3</sup>	2	6,3	5		250	3	1,5
6P5	triode	2	3 <sup>1</sup>	8	2	4	2	2 <sup>1</sup>	2 <sup>3</sup>	2	6,3	13,5		250	5	1,4
6P7	pent.	2	3 <sup>1</sup>	2 <sup>1</sup>	8	6	2	2	2 <sup>3</sup>	4	6,3	3	100	100	6,3	1,05
6P7	triode	2	3 <sup>1</sup>	2 <sup>1</sup>	2	2	8	4	2 <sup>3</sup>	2	6,3	3		100	3,5	0,5
6Q6	triode	2	3 <sup>1</sup>	8	2	2	2	2 <sup>1</sup>	2 <sup>3</sup>	4	6,3	3		250	1,2	1,05
6Q6	diode	2	3 <sup>1</sup>	2	2	0	2	2 <sup>1</sup>	2 <sup>3</sup>	2	6,3			100	0,9	
6Q7	triode	2	3 <sup>1</sup>	8	2	2	2	2 <sup>1</sup>	2 <sup>3</sup>	4	6,3	3		250	1,1	1,2
6Q7	diode	2	3 <sup>1</sup>	2	0	2	2	2 <sup>1</sup>	2 <sup>3</sup>	2	6,3			100	0,9	
6Q7	diode	2	3 <sup>1</sup>	2	2	0	2	2 <sup>1</sup>	2 <sup>3</sup>	2	6,3			100	0,9	
6R6	pent.	2	3 <sup>1</sup>	6	2	8	2	2 <sup>1</sup>	2 <sup>3</sup>	4	6,3	3	100	250	7	1,45
6R7	triode	2	3 <sup>1</sup>	8	2	2	2	2 <sup>1</sup>	2 <sup>3</sup>	4	6,3	9		250	9,5	1,9
6R7	diode	2	3 <sup>1</sup>	2	0	2	2	2 <sup>1</sup>	2 <sup>3</sup>	2	6,3			100	0,9	
6R7	diode	2	3 <sup>1</sup>	2	2	0	2	2 <sup>1</sup>	2 <sup>3</sup>	2	6,3			100	0,9	
6S6	pent.	6	3 <sup>1</sup>	2	8	2	2	2 <sup>1</sup>	2 <sup>3</sup>	4	6,3	2	100	250	1,3	4
6S7	pent.	2	3 <sup>1</sup>	8	6	2	2	2 <sup>1</sup>	2 <sup>3</sup>	4	6,3	3	100	250	8,5	1,75
6S8	triode	2	2 <sup>3</sup>	2	2	2	8	3 <sup>1</sup>	2 <sup>1</sup>	4	6,3	2		250	0,9	1,1
6S8	diode	0	2 <sup>3</sup>	2	2	2	2	3 <sup>1</sup>	2 <sup>1</sup>	2	6,3			100	0,9	
6S8	diode	2	2 <sup>3</sup>	2	0	2	2	3 <sup>1</sup>	2 <sup>1</sup>	2	6,3			100	0,9	
6S8	diode	2	2	0	2	2 <sup>3</sup>	2	3 <sup>1</sup>	2 <sup>1</sup>	2	6,3			100	0,9	
6SA7	hepto.	2	3 <sup>1</sup>	8	6	2	2 <sup>3</sup>	2 <sup>1</sup>	4	2	6,3	2	100	250	6	1,5
6SC7	triode	2	8	4	2	2	2 <sup>3</sup>	3 <sup>1</sup>	2 <sup>1</sup>	2	6,3	2		250	2	1,32
6SC7	triode	2	2	2	4	8	2 <sup>3</sup>	3 <sup>1</sup>	2 <sup>1</sup>	2	6,3	2		250	2	1,32
6SD7	pent.	2	3 <sup>1</sup>	2	4	2 <sup>3</sup>	6	2 <sup>1</sup>	8	2	6,3	2	100	250	6	3,6
6SE7	pent.	2	3 <sup>1</sup>	2	4	2 <sup>3</sup>	6	2 <sup>1</sup>	2	8	6,3	1,5	100	250	4,5	3,4
6SF5	triode	2	2 <sup>3</sup>	4	2	8	2	3 <sup>1</sup>	2 <sup>1</sup>	2	6,3	2		250	0,9	1,5
6SF7	pent.	2	4	2 <sup>3</sup>	6	2	8	3 <sup>1</sup>	2 <sup>1</sup>	2	6,3	1	100	250	12,4	2
6SF7	diode	2	2	2 <sup>3</sup>	2	0	2	3 <sup>1</sup>	2 <sup>1</sup>	2	6,3			100	0,9	
6SG7	pent.	2	3 <sup>1</sup>	2 <sup>3</sup>	4	2 <sup>3</sup>	6	2 <sup>1</sup>	8	2	6,3	1	100	250	8,5	4,7
6SH7	pent.	2	3 <sup>1</sup>	2 <sup>3</sup>	4	2 <sup>3</sup>	6	2 <sup>1</sup>	8	2	6,3	1	150	250	10,8	4,9
6SJ7	pent.	2	3 <sup>1</sup>	2	4	2 <sup>3</sup>	6	2 <sup>1</sup>	8	2	6,3	3	100	250	3	1,65
6SK7	pent.	2	3 <sup>1</sup>	2	4	2 <sup>3</sup>	6	2 <sup>1</sup>	8	2	6,3	3	100	250	9,2	2

### LAMPES A CULOT OCTAL

Type	Nature	SÉLECTEURS								Vf	Vg	Ve <sub>1</sub>	Ve <sub>2</sub>	Vp	Ip	mA/V
		1	2	3	4	5	6	7	8							
6SL7	triode	4	8	2 <sup>3</sup>	2	2	2	3 <sup>1</sup>	2 <sup>1</sup>	2	6,3	2		250	2,3	1,6
6SL7	triode	2	2	2	4	8	2 <sup>3</sup>	3 <sup>1</sup>	2 <sup>1</sup>	2	6,3	2		250	2,3	1,6
6SN7	triode	4	8	2 <sup>3</sup>	2	2	2	3 <sup>1</sup>	2 <sup>1</sup>	2	6,3	8		250	9	2,6
6SN7	triode	2	2	2	4	8	2 <sup>3</sup>	3 <sup>1</sup>	2 <sup>1</sup>	2	6,3	8		250	9	2,6
6SQ7	triode	2	4	2 <sup>3</sup>	2	2	8	3 <sup>1</sup>	2 <sup>1</sup>	2	6,3	2		250	0,9	1,1
6SQ7	diode	2	2	2 <sup>3</sup>	0	2	2	3 <sup>1</sup>	2 <sup>1</sup>	2	6,3			100	0,9	
6SQ7	diode	2	2	2 <sup>3</sup>	2	0	2	3 <sup>1</sup>	2 <sup>1</sup>	2	6,3			100	0,9	
6SR7	triode	2	4	2 <sup>3</sup>	2	2	8	3 <sup>1</sup>	2 <sup>1</sup>	2	6,3	9		250	9,5	1,9
6SR7	diode	2	2	2 <sup>3</sup>	0	2	2	3 <sup>1</sup>	2 <sup>1</sup>	2	6,3			100	0,9	
6SR7	diode	2	2	2 <sup>3</sup>	2	0	2	3 <sup>1</sup>	2 <sup>1</sup>	2	6,3			100	0,9	
6SS7	pent.	2	3 <sup>1</sup>	2	4	2 <sup>3</sup>	6	2 <sup>1</sup>	8	2	6,3	2	100	250	9	1,85
6ST7	triode	2	4	2 <sup>3</sup>	2	2	8	3 <sup>1</sup>	2 <sup>1</sup>	2	6,3	9		250	9,5	1,9
6ST7	diode	2	2	2 <sup>3</sup>	0	2	2	3 <sup>1</sup>	2 <sup>1</sup>	2	6,3			100	0,9	
6ST7	diode	2	2	2 <sup>3</sup>	2	0	2	3 <sup>1</sup>	2 <sup>1</sup>	2	6,3			100	0,9	
6T7	triode	2	3 <sup>1</sup>	8	2	2	2	2 <sup>1</sup>	2 <sup>3</sup>	4	6,3	3		250	1,2	1,05
6T7	diode	2	3 <sup>1</sup>	2	0	2	2	2 <sup>1</sup>	2 <sup>3</sup>	2	6,3			100	0,9	
6T7	diode	2	3 <sup>1</sup>	2	2	0	2	2 <sup>1</sup>	2 <sup>3</sup>	2	6,3			100	0,9	
6TH8	hexo.	2	3 <sup>1</sup>	8	6	2	2	2 <sup>1</sup>	2 <sup>3</sup>	4	6,3	3	70	250	3,5	2,2
6TH8	triode	2	3 <sup>1</sup>	2	2	4	8	2 <sup>1</sup>	2 <sup>3</sup>	2	6,3	1		150	15	2
6U7	pent.	2	3 <sup>1</sup>	8	6	2	2	2 <sup>1</sup>	2 <sup>3</sup>	4	6,3	3	100	250	8,2	1,6
6U8	tétro.	2	3 <sup>1</sup>	8	6	4	2	2 <sup>1</sup>	2 <sup>3</sup>	2	6,3	10,2	100	150	37	5
6V6	pent.	2	3 <sup>1</sup>	8	6	4	2	2 <sup>1</sup>	2 <sup>3</sup>	2	6,3	12,5	250	250	45	4,1
6V7	triode	2	3 <sup>1</sup>	8	2	2	2	2 <sup>1</sup>	2 <sup>3</sup>	4	6,3	20		250	8	1,1
6V7	diode	2	3 <sup>1</sup>	2	0	2	2	2 <sup>1</sup>	2 <sup>3</sup>	2	6,3			100	0,9	
6V7	diode	2	3 <sup>1</sup>	2	2	0	2	2 <sup>1</sup>	2 <sup>3</sup>	2	6,3			100	0,9	
6W4	rectif.	2	2	2 <sup>3</sup>	2	9	2	3 <sup>1</sup>	2 <sup>1</sup>	2	6,3			250	40	
6W5	rectif.	2	3 <sup>1</sup>	9	2	2	2	2 <sup>1</sup>	2 <sup>3</sup>	2	6,3			250	40	
6W5	rectif.	2	3 <sup>1</sup>	2	2	9	2	2 <sup>1</sup>	2 <sup>3</sup>	2	6,3			250	40	
6W6	tétro.	2	3 <sup>1</sup>	8	6	4	2	2 <sup>1</sup>	2 <sup>3</sup>	2	6,3	6,6	100	100	37,7	6
6W7	pent.	2	3 <sup>1</sup>	8	6	2	2	2 <sup>1</sup>	2 <sup>3</sup>	4	6,3	3	100	250	2	1,22
6X5	rectif.	2	3 <sup>1</sup>	9	2	2	2	2 <sup>1</sup>	2 <sup>3</sup>	2	6,3			250	40	
6X5	rectif.	2	3 <sup>1</sup>	2	2	9	2	2 <sup>1</sup>	2 <sup>3</sup>	2	6,3			250	40	
6Y3	rectif.	2	3 <sup>1</sup>	2	2	2	2	2 <sup>1</sup>	2	9	6,3			250	40	

### LAMPES A CULOT OCTAL

Type	Nature	SÉLECTEURS								Vf	Vg	Ve <sub>1</sub>	Ve <sub>2</sub>	Vp	Ip	mA/V	
		1	2	3	4	5	6	7	8								9
6Y6	pent.	2	3 <sup>1</sup>	8	6	4	2	2 <sup>1</sup>	2 <sup>3</sup>	2	6,3	9,8	100		100	37,5	5
6Y7	triode	2	3 <sup>1</sup>	8	4	2	2	2 <sup>1</sup>	2 <sup>3</sup>	2	6,3	0			180	3,8	1,7
6Y7	triode	2	3 <sup>1</sup>	2	2	4	8	2 <sup>1</sup>	2 <sup>3</sup>	2	6,3	0			180	3,8	1,7
6Z7	triode	2	3 <sup>1</sup>	8	4	2	2	2 <sup>1</sup>	2 <sup>3</sup>	2	6,3	0			100	2	
6Z7	triode	2	3 <sup>1</sup>	2	2	4	8	2 <sup>1</sup>	2 <sup>3</sup>	2	6,3	0			100	2	
6ZY5	rectif.	2	3 <sup>1</sup>	9	2	2	2	2 <sup>1</sup>	2 <sup>3</sup>	2	6,3				250	40	
6ZY5	rectif.	2	3 <sup>1</sup>	2	9	2	2	2 <sup>1</sup>	2 <sup>3</sup>	2	6,3				250	40	
12A6	tétro.	2	3 <sup>1</sup>	8	6	4	2	2 <sup>1</sup>	2 <sup>3</sup>	2	13	12,5	250		250	30	0,97
12B8	pent.	2 <sup>3</sup>	3 <sup>1</sup>	8	6	2	2	2 <sup>1</sup>	2	4	13	3,3	100		100	8	1,9
12B8	triode	2	3 <sup>1</sup>	2	2	8	2 <sup>3</sup>	2 <sup>1</sup>	4	2	13	1			100	0,6	1,5
12C8	pent.	2	3 <sup>1</sup>	8	2	2	6	2 <sup>1</sup>	2 <sup>3</sup>	4	13	2	100		250	6	1
12C8	diode	2	3 <sup>1</sup>	2	0	2	2	2 <sup>1</sup>	2 <sup>3</sup>	2	13				100	0,9	
12C8	diode	2	3 <sup>1</sup>	2	2	0	2	2 <sup>1</sup>	2 <sup>3</sup>	2	13				100	0,9	
12F5	triode	2	3 <sup>1</sup>	2	8	2	2	2 <sup>1</sup>	2 <sup>3</sup>	4	13	2			250	0,9	1,5
12H6	diode	2	3 <sup>1</sup>	0	2 <sup>3</sup>	2	2	2 <sup>1</sup>	2	2	13				100	0,9	
12H6	diode	2	3 <sup>1</sup>	2	2	0	2	2 <sup>1</sup>	2 <sup>3</sup>	2	13				100	0,9	
12J5	triode	2	3 <sup>1</sup>	8	2	4	2	2 <sup>1</sup>	2 <sup>3</sup>	2	13	8			250	9	2,6
12J7	pent.	2	3 <sup>1</sup>	8	6	2	2	2 <sup>1</sup>	2 <sup>3</sup>	4	13	3	100		250	2	1,22
12K7	pent.	2	3 <sup>1</sup>	8	6	2	2	2 <sup>1</sup>	2 <sup>3</sup>	4	13	3	100		250	7	1,45
12K8	hexo.	2	3 <sup>1</sup>	8	6	2	2	2 <sup>1</sup>	2 <sup>3</sup>	4	13	3	100		100	5,2	1
12K8	triode	2	3 <sup>1</sup>	2	2	4	8	2 <sup>1</sup>	2 <sup>3</sup>	2	13	0			100	3,8	3
12Q7	triode	2	3 <sup>1</sup>	8	2	2	2	2 <sup>1</sup>	2 <sup>3</sup>	4	13	3			250	1,1	1,2
12Q7	diode	2	3 <sup>1</sup>	2	0	2	2	2 <sup>1</sup>	2 <sup>3</sup>	2	13				100	0,9	
12Q7	diode	2	3 <sup>1</sup>	2	2	0	2	2 <sup>1</sup>	2 <sup>3</sup>	2	13				100	0,9	
12SA7	hepto.	2	3 <sup>1</sup>	8	6	2	2 <sup>3</sup>	2 <sup>1</sup>	4	2	13	2	100		250	6	1,5
12SC7	triode	2	8	4	2	2	2 <sup>3</sup>	3 <sup>1</sup>	2 <sup>1</sup>	2	13	2			250	2	1,32
12SC7	triode	2	2	2	4	8	2 <sup>3</sup>	3 <sup>1</sup>	2 <sup>1</sup>	2	13	2			250	2	1,32
12SF5	triode	2	2 <sup>3</sup>	4	2	8	2	3 <sup>1</sup>	2 <sup>1</sup>	2	13	2			250	0,9	1,5
12SF7	pent.	2	4	2 <sup>3</sup>	6	2	8	3 <sup>1</sup>	2 <sup>1</sup>	2	13	1	100		250	12,4	2
12SF7	diode	2	2	2 <sup>3</sup>	2	0	2	3 <sup>1</sup>	2 <sup>1</sup>	2	13				100	0,9	
12SG7	pent.	2	3 <sup>1</sup>	2 <sup>3</sup>	4	2 <sup>3</sup>	6	2 <sup>1</sup>	8	2	13	2,5	150		250	9,2	4
12SH7	pent.	2	3 <sup>1</sup>	2 <sup>3</sup>	4	2 <sup>3</sup>	6	2 <sup>1</sup>	8	2	13	1	150		250	10,8	4,9
12SJ7	pent.	2	3 <sup>1</sup>	2	4	2 <sup>3</sup>	6	2 <sup>1</sup>	8	2	13	3	100		250	3	1,65

### LAMPES A CULOT OCTAL

Type	Nature	SÉLECTEURS								V <sub>f</sub>	V <sub>g</sub>	V <sub>e<sub>1</sub></sub>	V <sub>e<sub>2</sub></sub>	V <sub>p</sub>	I <sub>p</sub>	mA/V
		1	2	3	4	5	6	7	8							
12SK7	pent.	2	3 <sup>1</sup>	2	4	2 <sup>3</sup>	6	2 <sup>1</sup>	8	2	13	3	100	250	9,2	2
12SL7	triode	4	8	2 <sup>3</sup>	2	2	2	3 <sup>1</sup>	2 <sup>1</sup>	2	13	2		250	2,3	1,6
12SL7	triode	2	2	2	4	8	2 <sup>3</sup>	3 <sup>1</sup>	2 <sup>1</sup>	2	13	2		250	2,3	1,6
12SN7	triode	4	8	2 <sup>3</sup>	2	2	2	3 <sup>1</sup>	2 <sup>1</sup>	2	13	8		250	9	2,6
12SN7	triode	2	2	2	4	8	2 <sup>3</sup>	3 <sup>1</sup>	2 <sup>1</sup>	2	13	8		250	9	2,6
12SQ7	triode	2	4	2 <sup>3</sup>	2	2	8	3 <sup>1</sup>	2 <sup>1</sup>	2	13	2		250	0,9	1,1
12SQ7	diode	2	2	2 <sup>3</sup>	0	2	2	3 <sup>1</sup>	2 <sup>1</sup>	2	13			100	0,9	
12SQ7	diode	2	2	2 <sup>3</sup>	2	0	2	3 <sup>1</sup>	2 <sup>1</sup>	2	13			100	0,9	
12SR7	triode	2	4	2 <sup>3</sup>	2	2	8	3 <sup>1</sup>	2 <sup>1</sup>	2	13	9		250	9,5	1,9
12SR7	diode	2	2	2 <sup>3</sup>	0	2	2	3 <sup>1</sup>	2 <sup>1</sup>	2	13			100	0,9	
12SR7	diode	2	2	2 <sup>3</sup>	2	0	2	3 <sup>1</sup>	2 <sup>1</sup>	2	13			100	0,9	
12SW7	triode	2	4	2 <sup>3</sup>	2	2	8	3 <sup>1</sup>	2 <sup>1</sup>	2	13	9		250	9,5	1,9
12SW7	diode	2	2	2 <sup>3</sup>	0	2	2	3 <sup>1</sup>	2 <sup>1</sup>	2	13			100	0,9	
12SW7	diode	2	2	2 <sup>3</sup>	2	0	2	3 <sup>1</sup>	2 <sup>1</sup>	2	13			100	0,9	
12SX7	triode	4	8	2 <sup>3</sup>	2	2	2	3 <sup>1</sup>	2 <sup>1</sup>	2	13	8		250	9	2,6
12SX7	triode	2	2	2	4	8	2 <sup>3</sup>	3 <sup>1</sup>	2 <sup>1</sup>	2	13	8		250	9	2,6
12SY7	hepto.	2	3 <sup>1</sup>	8	6	2	2 <sup>3</sup>	2 <sup>1</sup>	4	2	13	2	100	250	6	1,5
19BG6	pent.	2	3 <sup>1</sup>	2 <sup>1</sup>	2	4	2	2 <sup>1</sup>	6	2	6,3	15	250	200	70	5
21TH8	hexo.	2	3 <sup>1</sup>	8	6	2	2	2 <sup>1</sup>	2 <sup>3</sup>	4	20	3	70	250	3,5	2,2
21TH8	triode	2	3 <sup>1</sup>	2	2	4	8	2 <sup>1</sup>	2 <sup>3</sup>	2	20	1		150	15	2
25A6	pent.	2	3 <sup>1</sup>	8	6	4	2	2 <sup>1</sup>	2 <sup>3</sup>	2	25	15	100	150	25	2
25A7	pent.	2	3 <sup>1</sup>	8	6	4	2	2 <sup>1</sup>	2 <sup>3</sup>	2	25	15	100	100	20,5	1,8
25A7	rectif.	2 <sup>3</sup>	3 <sup>1</sup>	2	2	2	9	2 <sup>1</sup>	2	2	25			250	40	
25A C5	triode	2	3 <sup>1</sup>	8	2	4	2	2 <sup>1</sup>	2 <sup>3</sup>	2	25	0		180	4	3,8
25B6	pent.	2	3 <sup>1</sup>	8	6	4	2	2 <sup>1</sup>	2 <sup>3</sup>	2	25	18	100	100	48	4,8
25B8	pent.	2 <sup>3</sup>	3 <sup>1</sup>	8	6	2	2	2 <sup>1</sup>	2	4	25	3	100	100	7,6	2
25B8	triode	2	3 <sup>1</sup>	2	2	8	2 <sup>3</sup>	2 <sup>1</sup>	4	2	25	1		100	0,6	1,5
25C6	tétro.	2	3 <sup>1</sup>	8	6	4	2	2 <sup>1</sup>	2 <sup>3</sup>	2	25	10	100	100	37	6
25L6	pent.	2	3 <sup>1</sup>	8	6	4	2	2 <sup>1</sup>	2 <sup>3</sup>	2	25	5,7	100	100	42	8,5
25T3G	rectif.	2	3 <sup>1</sup>	2	2	2	2	2 <sup>1</sup>	2 <sup>3</sup>	9	25			250	40	
25T3G	rectif.	2	3 <sup>1</sup>	2	2	2	2	2 <sup>1</sup>	2 <sup>3</sup>	9	25			250	40	
25W4	rectif.	2	2	2 <sup>3</sup>	2	9	2	3 <sup>1</sup>	2 <sup>1</sup>	2	25			250	40	
25Y4	rectif.	2	3 <sup>1</sup>	2	2	9	2	2 <sup>1</sup>	2 <sup>3</sup>	2	25			250	40	

## LAMPES A CULOT OCTAL

Type	Nature	SÉLECTEURS								Vf	Vg	Ve <sub>1</sub>	Ve <sub>2</sub>	Vp	Ip	mA/V
		1	2	3	4	5	6	7	8							
25Z4	rectif.	2	3 <sup>1</sup>	2	2	9	2	2 <sup>1</sup>	2 <sup>3</sup>	2	25			250	40	
25Z6	rectif.	2	3 <sup>1</sup>	9	2 <sup>3</sup>	2	2	2 <sup>1</sup>	2	2	25			250	40	
25Z6	rectif.	2	3 <sup>1</sup>	2	2	9	2	2 <sup>1</sup>	2 <sup>3</sup>	2	25			250	40	
32L7	tétro.	2	3 <sup>1</sup>	8	6	4	2	2 <sup>1</sup>	2 <sup>3</sup>	2	30	7,7	100	100	31	5,6
32L7	rectif.	2 <sup>3</sup>	3 <sup>1</sup>	2	2	2	9	2 <sup>1</sup>	2	2	30			150	24	
35L6	pent.	2	3 <sup>1</sup>	8	6	4	2	2 <sup>1</sup>	2 <sup>3</sup>	2	35	6,7	100	100	34	5,5
35Z4	rectif.	2	3 <sup>1</sup>	2	2	9	2	2 <sup>1</sup>	2 <sup>3</sup>	2	35			250	40	
35Z5	rectif.	2	3 <sup>1</sup>	5 <sup>2</sup>	2	9	2	2 <sup>1</sup>	2 <sup>3</sup>	2	35			250	40	
45Z5	rectif.	2	3 <sup>1</sup>	5 <sup>2</sup>	2	9	2	2 <sup>1</sup>	2 <sup>3</sup>	2	45			250	40	
50C6	pent.	2	3 <sup>1</sup>	8	6	4	2	2 <sup>1</sup>	2 <sup>3</sup>	2	45	10	100	100	38	8
50L6	tétro.	2	3 <sup>1</sup>	8	6	4	2	2 <sup>1</sup>	2 <sup>3</sup>	2	45	6,7	100	100	41	8,5
50Y6	rectif.	2	3 <sup>1</sup>	9	2 <sup>3</sup>	2	5 <sup>2</sup>	2 <sup>1</sup>	2	2	45			250	40	
50Y6	rectif.	2	3 <sup>1</sup>	2	2	9	5 <sup>2</sup>	2 <sup>1</sup>	2 <sup>3</sup>	2	45			250	40	
50Z7	rectif.	2	3 <sup>1</sup>	9	2 <sup>3</sup>	2	5 <sup>2</sup>	2 <sup>1</sup>	2	2	45			150	24	
50Z7	rectif.	2	3 <sup>1</sup>	2	2	9	5 <sup>2</sup>	2 <sup>1</sup>	2 <sup>3</sup>	2	45			150	24	
70L7	pent.	2	3 <sup>1</sup>	8	6	4	2 <sup>3</sup>	2 <sup>1</sup>	2	2	70	6,7	100	100	34	7
70L7	rectif.	2 <sup>3</sup>	3 <sup>1</sup>	2	2	2	2	2 <sup>1</sup>	9	2	70			150	24	
117L7	pent.	2	3 <sup>1</sup>	8	4	6	2	2 <sup>1</sup>	2 <sup>3</sup>	2	117	5	100	100	36	5,1
117L7	rectif.	2 <sup>3</sup>	3 <sup>1</sup>	2	2	2	9	2 <sup>1</sup>	2	2	117			150	24	
117M7	pent.	2	3 <sup>1</sup>	8	4	6	2	2 <sup>1</sup>	2 <sup>3</sup>	2	117	5	100	100	36	5,1
117M7	rectif.	2 <sup>3</sup>	3 <sup>1</sup>	2	2	2	9	2 <sup>1</sup>	2	2	117			150	24	
117N7	pent.	2	3 <sup>1</sup>	8	4	6	2 <sup>3</sup>	2 <sup>1</sup>	2	2	117	6	100	100	51	7
117P7	pent.	2	3 <sup>1</sup>	8	4	6	2	2 <sup>1</sup>	2 <sup>3</sup>	2	117	5	100	100	36	5,1
117P7	rectif.	2 <sup>3</sup>	3 <sup>1</sup>	2	2	2	9	2 <sup>1</sup>	2	2	117			150	24	
117Z6	rectif.	2	3 <sup>1</sup>	9	2 <sup>3</sup>	2	2	2 <sup>1</sup>	2	2	117			150	24	
117Z6	rectif.	2	3 <sup>1</sup>	2	2	9	2	2 <sup>1</sup>	2 <sup>3</sup>	2	117			150	24	
1223	pent.	2	3 <sup>1</sup>	8	6	2	2	2 <sup>1</sup>	2 <sup>3</sup>	4	6,3	2	100	250	9	2,6
1293	triode	3 <sup>1</sup>	8	2	2	2	4	2	2 <sup>1</sup>	2	1,4	0		100	5,7	1,6
1612	hepto.	2	3 <sup>1</sup>	8	6	2	2	2 <sup>1</sup>	2 <sup>3</sup>	4	6,3	3	100	250	6	1,3
1613	pent.	2	3 <sup>1</sup>	8	6	4	2	2 <sup>1</sup>	2 <sup>3</sup>	2	6,3	35	200	250	42	2
1619	pent.	2	3 <sup>1</sup>	8	6	4	2	2 <sup>1</sup>	2	2	2,5	10	300	250	63	4
1620	pent.	2	3 <sup>1</sup>	8	6	2	2	2 <sup>1</sup>	2 <sup>3</sup>	4	6,3	3	100	250	1,1	1,2
1621	pent.	2	3 <sup>1</sup>	8	6	4	2	2 <sup>1</sup>	2 <sup>3</sup>	2	6,3	16,5	250	250	34	2,5

### LAMPES A CULOT OCTAL

Type	Nature	SÉLECTEURS								Vf	Vg	Ve <sub>1</sub>	Ve <sub>2</sub>	Vp	Ip	mA/V
		1	2	3	4	5	6	7	8							
1622	tétra.	2	3 <sup>1</sup>	8	6	4	2	2 <sup>1</sup>	2 <sup>3</sup>	2	6,3	14	250	250	72	6
1633	triode	4	8	2 <sup>3</sup>	2	2	2	3 <sup>1</sup>	2 <sup>1</sup>	2	13	8		250	9	2,6
1633	triode	2	2	2	4	8	2 <sup>3</sup>	3 <sup>1</sup>	2 <sup>1</sup>	2	13	8		250	9	2,6
1635	triode	2	3 <sup>1</sup>	8	4	2	2	2 <sup>1</sup>	2 <sup>3</sup>	2	6,3	0		200	2,5	1,2
1635	triode	2	3 <sup>1</sup>	2	2	4	8	2 <sup>1</sup>	2 <sup>3</sup>	2	6,3	0		200	2,5	1,2
1851	pent.	2	3 <sup>1</sup>	8	6	2	2	2 <sup>1</sup>	2 <sup>3</sup>	4	6,3	3	150	300	10	9
1852	pent.	2	3 <sup>1</sup>	2	4	2 <sup>3</sup>	6	2 <sup>1</sup>	8	2	6,3	3	150	300	10	9
1853	pent.	2	3 <sup>1</sup>	2	4	2 <sup>3</sup>	6	2 <sup>1</sup>	8	2	6,3	3	200	300	12,5	5
AZ31	rectif.	2	3 <sup>1</sup>	2	9	2	2	2	2 <sup>1</sup>	2	4			250	40	
AZ31	rectif.	2	3 <sup>1</sup>	2	2	2	9	2	2 <sup>1</sup>	2	4			250	40	
CK1005	rectif.	2	2	9	2	2	3 <sup>1</sup>	2	2 <sup>1</sup>	2	6,3			100	24	
CK1005	rectif.	2	2	2	2	9	3 <sup>1</sup>	2	2 <sup>1</sup>	2	6,3			100	24	
DAC21	triode	3 <sup>1</sup>	2	8	2	2	2	2	2 <sup>1</sup>	4	1,4	0		100	0,51	0,31
DAC21	diode	3 <sup>1</sup>	2	2	2	2	0	2	2 <sup>1</sup>	2	1,4			100	0,9	
DBC21	triode	3 <sup>1</sup>	2	8	2	2	2	2	2 <sup>1</sup>	4	1,4	0,5		100	1,6	0,9
DBC21	diode	3 <sup>1</sup>	2	2	2	0	2	2	2 <sup>1</sup>	2	1,4			100	0,9	
DBC21	diode	3 <sup>1</sup>	2	2	2	2	0	2	2 <sup>1</sup>	2	1,4			100	0,9	
DF21	pent.	3 <sup>1</sup>	2	8	6	2	2	2	2 <sup>1</sup>	4	1,4	0	100	100	1,3	0,75
DF22	pent.	3 <sup>1</sup>	2	8	6	2	2	2	2 <sup>1</sup>	4	1,4	1,6	100	100	1,6	1,15
DK21	orto.	2 <sup>1</sup>	2	8	7	2	2	6	3 <sup>1</sup>	4	1,4	0	70	100	4	1,5
DL21	pent.	3 <sup>1</sup>	2	8	6	4	2	2	2 <sup>1</sup>	2	1,4	3,3	100	100	4,6	1,36
EBC33	triode	2	3 <sup>1</sup>	8	2	2	2	2 <sup>1</sup>	2 <sup>3</sup>	4	6,3	2,1		100	2	1,6
EBC33	diode	2	3 <sup>1</sup>	2	0	2	2	2 <sup>1</sup>	2 <sup>3</sup>	2	6,3			100	0,9	
EBC33	diode	2	3 <sup>1</sup>	2	2	0	2	2 <sup>1</sup>	2 <sup>3</sup>	2	6,3			100	0,9	
EBF32	pent.	2	3 <sup>1</sup>	8	2	2	6	2 <sup>1</sup>	2 <sup>3</sup>	4	6,3	2	100	250	5	1,8
EBF32	diode	2	3 <sup>1</sup>	2	0	2	2	2 <sup>1</sup>	2 <sup>3</sup>	2	6,3			100	0,9	
EBF32	diode	2	3 <sup>1</sup>	2	2	0	2	2 <sup>1</sup>	2 <sup>3</sup>	2	6,3			100	0,9	
ECH33	triode	2	3 <sup>1</sup>	2	2	4	8	2 <sup>1</sup>	2 <sup>3</sup>	2	6,3	0		100	10	2,8
ECH33	hexo.	2	3 <sup>1</sup>	8	6	2	2	2 <sup>1</sup>	2 <sup>3</sup>	4	6,3	2	100	250	6	1,9
ECH35	hexo.	2	3 <sup>1</sup>	8	6	2	2	2 <sup>1</sup>	2 <sup>3</sup>	4	6,3	2	100	250	5,3	2
EF22	pent.	3 <sup>1</sup>	8	6	2	2	4	2 <sup>3</sup>	2 <sup>1</sup>	2	6,3	2,5	100	250	6	2,2
EF36	pent.	2	3 <sup>1</sup>	8	6	2	2	2 <sup>1</sup>	2 <sup>3</sup>	4	6,3	2	100	250	3	2
EF39	pent.	2	3 <sup>1</sup>	8	6	2	2	2 <sup>1</sup>	2 <sup>3</sup>	4	6,3	2,5	100	250	6	2,2

### LAMPES A CULOT OCTAL

Type	Nature	SÉLECTEURS								Vf	Vg	Ve <sub>1</sub>	Ve <sub>2</sub>	Vp	Ip	mA/V
		1	2	3	4	5	6	7	8							
EH2	hepto.	2 <sup>1</sup>	2	8	6	6	2	2 <sup>3</sup>	3 <sup>1</sup>	4	6,3	3	50	250	3,6	1,2
EL32	pent.	2	3 <sup>1</sup>	8	6	2	2	2 <sup>1</sup>	2 <sup>3</sup>	4	6,3	14	200	200	25	3
EL33	pent.	2	3 <sup>1</sup>	8	6	4	2	2 <sup>1</sup>	2 <sup>3</sup>	2	6,3	6	250	250	36	9
EL34	pent.	2	3 <sup>1</sup>	8	6	4	2	2 <sup>1</sup>	2 <sup>3</sup>	2	6,3	13,5	250	250	100	11
EL35	pent.	2	3 <sup>1</sup>	8	6	4	2	2 <sup>1</sup>	2 <sup>3</sup>	2	6,3	14	250	250	72	8,5
EL38	pent.	2	3 <sup>1</sup>	2	6	4	2	2 <sup>1</sup>	2 <sup>3</sup>	8	6,3	7	250	250	100	14,3
EM34	indic.	2	3 <sup>1</sup>	0	4	6	0	2 <sup>1</sup>	2 <sup>3</sup>	2	6,3	3	100	100		
GZ32	rectif.	2	3 <sup>1</sup>	2	9	2	2	2	2	2	5			250	40	
GZ32	rectif.	2	3 <sup>1</sup>	2	2	2	9	2	2 <sup>3</sup>	2	5			250	40	
UBL1	pent.	3 <sup>1</sup>	2	8	6	2	2 <sup>3</sup>	2	2 <sup>1</sup>	4	55	5	100	100	28,5	2,2
UBL1	diode	3 <sup>1</sup>	2	2	2	0	2 <sup>3</sup>	2	2 <sup>1</sup>	2	55			100	0,9	
UBL1	diode	3 <sup>1</sup>	2	2	2	2	2 <sup>3</sup>	0	2 <sup>1</sup>	2	55			100	0,9	
UCH4	hepto.	3 <sup>1</sup>	2 <sup>3</sup>	8	6	2	2	2	2 <sup>1</sup>	4	20	2	100	200	5,7	2,3
UCH4	triode	3 <sup>1</sup>	2 <sup>3</sup>	2	2	4	2	8	2 <sup>1</sup>	2	20	0		100	12	3,2
UF9	pent.	3 <sup>1</sup>	2	8	6	2	2	2 <sup>3</sup>	2 <sup>1</sup>	4	13	2,5	100	100	6	2,2
UM4	indic.	3 <sup>1</sup>	2	0	6	4	0	2 <sup>3</sup>	2 <sup>1</sup>	2	13	3	100	100		
UY1	rectif.	2	2	9	2	2	2	2 <sup>3</sup>	3 <sup>1</sup>	2	45			250	40	

### LAMPES A CULOT LOCKTAL

1LA4	pent.	3 <sup>1</sup>	8	6	5 <sup>4</sup>	5 <sup>4</sup>	4	5 <sup>4</sup>	2 <sup>1</sup>	2	1,4	4,9	100	100	4,6	0,84	
1LA6	hepto.	3 <sup>1</sup>	8	6	2	7	4	2	2 <sup>1</sup>	2	1,4	0	100	50	100	1,3	0,8
1LB4	pent.	3 <sup>1</sup>	8	6	5 <sup>4</sup>	5 <sup>4</sup>	4	5 <sup>4</sup>	2 <sup>1</sup>	2	1,4	9,9	100	100	5,7	0,96	
1LC5	pent.	3 <sup>1</sup>	8	6	2	5 <sup>4</sup>	4	5 <sup>4</sup>	2 <sup>1</sup>	2	1,4	0	50	100	1,3	1	
1LC6	hepto.	3 <sup>1</sup>	8	6	2	7	4	2	2 <sup>1</sup>	2	1,4	1,5	50	50	100	1,8	1
1LD5	pent.	3 <sup>1</sup>	8	6	2	5 <sup>4</sup>	4	5 <sup>4</sup>	2 <sup>1</sup>	2	1,4	0	50	100	0,69	0,6	
1LD5	diode	3 <sup>1</sup>	8	2	0	5 <sup>4</sup>	2	5 <sup>4</sup>	2 <sup>1</sup>	2	1,4			100	0,9		
1LE3	triode	3 <sup>1</sup>	8	5 <sup>4</sup>	5 <sup>4</sup>	5 <sup>4</sup>	4	5 <sup>4</sup>	2 <sup>1</sup>	2	1,4	3,3		100	1,57	0,8	
1LG5	pent.	3 <sup>1</sup>	8	6	2	5 <sup>4</sup>	4	5 <sup>4</sup>	2 <sup>1</sup>	2	1,4	1,6	100	100	4,25	1,2	
1LH4	triode	3 <sup>1</sup>	8	5 <sup>4</sup>	2	5 <sup>4</sup>	4	5 <sup>4</sup>	2 <sup>1</sup>	2	1,4	1,5		100	0,2	0,2	



### LAMPES A CULOT LOCKTAL

Type	Nature	SÉLECTEURS									Vf	Vg	Ve <sub>1</sub>	Ve <sub>2</sub>	Vp	Ip	mA/V
		1	2	3	4	5	6	7	8	9							
1LH4	diode	3 <sup>1</sup>	2	5 <sup>4</sup>	0	5 <sup>4</sup>	2	5 <sup>4</sup>	2 <sup>1</sup>	2	1,4				100	0,9	
1LN5	pent.	3 <sup>1</sup>	8	6	2	5 <sup>4</sup>	4	5 <sup>4</sup>	2 <sup>1</sup>	2	1,4	1,5	100		100	1,8	0,8
1R4	diode	3 <sup>1</sup>	2	2	0	2	2	2 <sup>3</sup>	2 <sup>1</sup>	2	1,4				100	0,9	
3B7	triode	2 <sup>1</sup>	8	4	3 <sup>2</sup>	5	2	2	2 <sup>1</sup>	2	1,4	1,5			100	4,3	1,6
3B7	triode	2 <sup>1</sup>	2	2	3 <sup>2</sup>	5	4	8	2 <sup>1</sup>	2	1,4	1,5			100	4,3	1,6
3D6	tetro.	2 <sup>1</sup>	8	6	2	2	4	3 <sup>2</sup>	2 <sup>1</sup>	2	1,4	4,5	70		150	8,5	2,2
7A4	triode	3 <sup>1</sup>	8	5 <sup>4</sup>	5 <sup>4</sup>	5 <sup>4</sup>	4	2 <sup>3</sup>	2 <sup>1</sup>	2	6,3	8			250	9	2,6
7A5	pent.	3 <sup>1</sup>	8	6	5 <sup>4</sup>	5 <sup>4</sup>	4	2 <sup>3</sup>	2 <sup>1</sup>	2	6,3	6,8	100		100	34	5,5
7A6	diode	3 <sup>1</sup>	2 <sup>3</sup>	0	5 <sup>4</sup>	5 <sup>4</sup>	2	2	2 <sup>1</sup>	2	6,3				100	0,9	
7A6	diode	3 <sup>1</sup>	2	2	2 <sup>4</sup>	2 <sup>4</sup>	0	2 <sup>3</sup>	2 <sup>1</sup>	2	6,3				100	0,9	
7A7	pent.	3 <sup>1</sup>	8	6	2	5 <sup>4</sup>	4	2 <sup>3</sup>	2 <sup>1</sup>	2	6,3	3	100		250	9,2	2
7A8	octo.	3 <sup>1</sup>	8	6	2	7	4	2 <sup>3</sup>	2 <sup>1</sup>	5	6,3	3	150	100	250	6	1,6
7AD7	pent.	3 <sup>1</sup>	8	6	2	5 <sup>4</sup>	4	2 <sup>3</sup>	2 <sup>1</sup>	2	6,3	3	150		300	28	9,5
7AF7	triode	3 <sup>1</sup>	2 <sup>3</sup>	8	4	2	2	2	2 <sup>1</sup>	2	6,3	10			250	9	2,1
7AF7	triode	3 <sup>1</sup>	2	2	2	4	8	2 <sup>3</sup>	2 <sup>1</sup>	2	6,3	10			250	9	2,1
7AG7	pent.	3 <sup>1</sup>	8	6	2	5 <sup>4</sup>	4	2 <sup>3</sup>	2 <sup>1</sup>	2	6,3	2	250		250	6	4,2
7AH7	pent.	3 <sup>1</sup>	8	6	2	5 <sup>4</sup>	4	2 <sup>3</sup>	2 <sup>1</sup>	2	6,3	2	250		250	6,8	3,3
7AJ7	pent.	3 <sup>1</sup>	8	6	2	5 <sup>4</sup>	4	2 <sup>3</sup>	2 <sup>1</sup>	2	6,3	3	100		250	2,2	1,57
7AK7	pent.	3 <sup>1</sup>	8	6	2	5 <sup>4</sup>	4	2 <sup>3</sup>	2 <sup>1</sup>	2	6,3	4	100		150	20	4
7B4	triode	3 <sup>1</sup>	8	5 <sup>4</sup>	5 <sup>4</sup>	5 <sup>4</sup>	4	2 <sup>3</sup>	2 <sup>1</sup>	2	6,3	2			250	0,9	1,5
7B5	pent.	3 <sup>1</sup>	8	6	5 <sup>4</sup>	5 <sup>4</sup>	4	2 <sup>3</sup>	2 <sup>1</sup>	2	6,3	18	250		250	32	2,3
7B6	triode	3 <sup>1</sup>	8	4	5 <sup>4</sup>	2	2	2 <sup>3</sup>	2 <sup>1</sup>	2	6,3	2			250	0,9	1,1
7B6	diode	3 <sup>1</sup>	2	2	5 <sup>4</sup>	0	2	2 <sup>3</sup>	2 <sup>1</sup>	2	6,3				100	0,9	
7B6	diode	3 <sup>1</sup>	2	2	5 <sup>4</sup>	2	0	2 <sup>3</sup>	2 <sup>1</sup>	2	6,3				100	0,9	
7B7	pent.	3 <sup>1</sup>	8	6	2	5 <sup>4</sup>	4	2 <sup>3</sup>	2 <sup>1</sup>	2	6,3	3	100		250	8,5	1,75
7B8	hepto.	3 <sup>1</sup>	8	6	2	7	4	2 <sup>3</sup>	2 <sup>1</sup>	2	6,3	3	180	100	250	7	1,6
7C5	pent.	3 <sup>1</sup>	8	6	5 <sup>4</sup>	5 <sup>4</sup>	4	2 <sup>3</sup>	2 <sup>1</sup>	2	6,3	12,5	250		250	45	4,1
7C6	triode	3 <sup>1</sup>	8	4	5 <sup>4</sup>	2	2	2 <sup>3</sup>	2 <sup>1</sup>	2	6,3	1			250	1,3	1
7C6	diode	3 <sup>1</sup>	2	2	5 <sup>4</sup>	0	2	2 <sup>3</sup>	2 <sup>1</sup>	2	6,3				100	0,9	
7C6	diode	3 <sup>1</sup>	2	2	5 <sup>4</sup>	2	0	2 <sup>3</sup>	2 <sup>1</sup>	2	6,3				100	0,9	
7C7	pent.	3 <sup>1</sup>	8	6	2	5 <sup>4</sup>	4	2 <sup>3</sup>	2 <sup>1</sup>	2	6,3	3	100		250	2	1,3
7E5	triode	4 <sup>5</sup>	3 <sup>1</sup>	8 <sup>6</sup>	2	4 <sup>5</sup>	2 <sup>3</sup>	8 <sup>6</sup>	2 <sup>1</sup>	2	6,3	3			180	5,5	3
7E6	triode	3 <sup>1</sup>	8	4	5 <sup>4</sup>	2	2	2 <sup>3</sup>	2 <sup>1</sup>	2	6,3	9			250	9,5	1,9

### LAMPES A CULOT LOCKTAL

Type	Nature	SÉLECTEURS								V <sub>f</sub>	V <sub>g</sub>	V <sub>e<sub>1</sub></sub>	V <sub>e<sub>2</sub></sub>	V <sub>p</sub>	I <sub>p</sub>	mA/V
		1	2	3	4	5	6	7	8							
7E6	diode	3 <sup>1</sup>	2	2	5 <sup>4</sup>	0	2	2 <sup>3</sup>	2 <sup>1</sup>	2	6,3			100	0,9	
7E6	diode	3 <sup>1</sup>	2	2	5 <sup>4</sup>	2	0	2 <sup>3</sup>	2 <sup>1</sup>	2	6,3			100	0,9	
7E7	pent.	3 <sup>1</sup>	8	2	2	6	4	2 <sup>3</sup>	2 <sup>1</sup>	2	6,3	3	100	250	7,5	1,3
7E7	diode	3 <sup>1</sup>	2	0	2	2	2	2 <sup>3</sup>	2 <sup>1</sup>	2	6,3			100	0,9	
7E7	diode	3 <sup>1</sup>	2	2	0	2	2	2 <sup>3</sup>	2 <sup>1</sup>	2	6,3			100	0,9	
7F7	triode	3 <sup>1</sup>	2 <sup>3</sup>	8	4	2	2	2	2 <sup>1</sup>	2	6,3	2		250	2,3	1,6
7F7	triode	3 <sup>1</sup>	2	2	2	4	8	2 <sup>3</sup>	2 <sup>1</sup>	2	6,3	2		250	2,3	1,6
7F8	triode	4	3 <sup>1</sup>	8	2 <sup>3</sup>	2	2	2 <sup>1</sup>	2	2	6,3	3		250	6	3,3
7F8	triode	2	3 <sup>1</sup>	2	2	2 <sup>3</sup>	8	2 <sup>1</sup>	4	2	6,3	3		250	6	3,3
7G7	pent.	3 <sup>1</sup>	8	6	2	5 <sup>4</sup>	4	2 <sup>3</sup>	2 <sup>1</sup>	2	6,3	2	100	250	6	4,5
7G8	tétro.	3 <sup>1</sup>	8	6	4	2	2 <sup>3</sup>	2	2 <sup>1</sup>	2	6,3	2,5	100	250	4,5	2,1
7G8	tétro.	3 <sup>1</sup>	2	6	2	4	2 <sup>3</sup>	8	2 <sup>1</sup>	2	6,3	2,5	100	250	4,5	2,1
7H7	pent.	3 <sup>1</sup>	8	6	2	5 <sup>4</sup>	4	2 <sup>3</sup>	2 <sup>1</sup>	2	6,3	2,3	150	250	10	4
7J7	hepto.	3 <sup>1</sup>	8	2	2	6	4	2 <sup>3</sup>	2 <sup>1</sup>	2	6,3	3	100	250	2,8	0,9
7J7	triode	3 <sup>1</sup>	2	8	4	2	2	2 <sup>3</sup>	2 <sup>1</sup>	2	6,3	3		150	6,6	1,4
7K7	triode	3 <sup>1</sup>	2 <sup>3</sup>	8	4	2	2	2	2 <sup>1</sup>	2	6,3	2		250	2,3	1,6
7K7	diode	3 <sup>1</sup>	2	2	2	0	2	2 <sup>3</sup>	2 <sup>1</sup>	2	6,3			100	0,9	
7K7	diode	3 <sup>1</sup>	2	2	2	2	0	2 <sup>3</sup>	2 <sup>1</sup>	2	6,3			100	0,9	
7L7	pent.	3 <sup>1</sup>	8	6	2	5 <sup>4</sup>	4	2 <sup>3</sup>	2 <sup>1</sup>	2	6,3	1,5	100	250	4,5	3,1
7N7	triode	3 <sup>1</sup>	2 <sup>3</sup>	8	4	2	2	2	2 <sup>1</sup>	2	6,3	8		250	9	2,6
7N7	triode	3 <sup>1</sup>	2	2	2	4	8	2 <sup>3</sup>	2 <sup>1</sup>	2	6,3	8		250	9	2,6
7Q7	hepto.	3 <sup>1</sup>	8	6	2	2	4	2 <sup>3</sup>	2 <sup>1</sup>	2	6,3	2	100	250	7	1,6
7R7	pent.	3 <sup>1</sup>	8	2	2	6	4	2 <sup>3</sup>	2 <sup>1</sup>	2	6,3	1	100	250	6,2	3,2
7R7	diode	3 <sup>1</sup>	2	0	2	2	2	2 <sup>3</sup>	2 <sup>1</sup>	2	6,3			100	0,9	
7R7	diode	3 <sup>1</sup>	2	2	0	2	2	2 <sup>3</sup>	2 <sup>1</sup>	2	6,3			100	0,9	
7S7	hepto.	3 <sup>1</sup>	8	2	2	6	4	2 <sup>3</sup>	2 <sup>1</sup>	2	6,3	2	100	250	3,6	1,5
7S7	triode	3 <sup>1</sup>	2	8	4	2	2	2 <sup>3</sup>	2 <sup>1</sup>	2	6,3	0		100	1,65	6,5
7W7	pent.	3 <sup>1</sup>	8	6	2 <sup>3</sup>	2	4	2 <sup>3</sup>	2 <sup>1</sup>	2	6,3	2,2	150	300	10	5,8
7X7	triode	3 <sup>1</sup>	8	4	2 <sup>3</sup>	2	2	2	2 <sup>1</sup>	2	6,3	1		250	1,9	1,5
7X7	diode	3 <sup>1</sup>	2	2	2 <sup>3</sup>	0	2	2	2 <sup>1</sup>	2	6,3			100	0,9	
7X7	diode	3 <sup>1</sup>	2	2	2	2	0	2 <sup>3</sup>	2 <sup>1</sup>	2	6,3			100	0,9	
7Y4	rectif.	3 <sup>1</sup>	5 <sup>4</sup>	9	5 <sup>4</sup>	5 <sup>4</sup>	2	2 <sup>3</sup>	2 <sup>1</sup>	2	6,3			250	40	
7Y4	rectif.	3 <sup>1</sup>	5 <sup>4</sup>	2	5 <sup>4</sup>	5 <sup>4</sup>	9	2 <sup>3</sup>	2 <sup>1</sup>	2	6,3			250	40	

### LAMPES A CULOT LOCKTAL

Type	Nature	SÉLECTEURS								Vf	Vg	Ve <sub>1</sub>	Ve <sub>2</sub>	Vp	Ip	mA/V	
		1	2	3	4	5	6	7	8								9
7Z4	rectif.	3 <sup>1</sup>	5 <sup>4</sup>	9	5 <sup>4</sup>	5 <sup>4</sup>	2	2 <sup>3</sup>	2 <sup>1</sup>	2	6,3			250	40		
7Z4	rectif.	3 <sup>1</sup>	5 <sup>4</sup>	2	5 <sup>4</sup>	5 <sup>4</sup>	9	2 <sup>3</sup>	2 <sup>1</sup>	2	6,3			250	40		
14A4	triode	3 <sup>1</sup>	8	5 <sup>4</sup>	5 <sup>4</sup>	5 <sup>4</sup>	4	2 <sup>3</sup>	2 <sup>1</sup>	2	13	8		250	9	2,6	
14A5	pent.	3 <sup>1</sup>	8	6	5 <sup>4</sup>	5 <sup>4</sup>	4	2 <sup>3</sup>	2 <sup>1</sup>	2	13	12,5	250	250	30	3	
14A7	pent.	3 <sup>1</sup>	8	6	2	5 <sup>4</sup>	4	2 <sup>3</sup>	2 <sup>1</sup>	2	13	3	100	250	9,2	2	
14B6	triode	3 <sup>1</sup>	8	4	5 <sup>4</sup>	2	2	2 <sup>3</sup>	2 <sup>1</sup>	2	13	2		250	0,9	1,1	
14B6	diode	3 <sup>1</sup>	2	2	5 <sup>4</sup>	0	2	2 <sup>3</sup>	2 <sup>1</sup>	2	13			100	0,9		
14B6	diode	3 <sup>1</sup>	2	2	5 <sup>4</sup>	2	0	2 <sup>3</sup>	2 <sup>1</sup>	2	13			100	0,9		
14B8	hepto.	3 <sup>1</sup>	8	6	2	7	4	2 <sup>3</sup>	2 <sup>1</sup>	2	13	3	180	100	250	7	1,6
14C5	pent.	3 <sup>1</sup>	8	6	5 <sup>4</sup>	5 <sup>4</sup>	4	2 <sup>3</sup>	2 <sup>1</sup>	2	13	12,5	250	250	45	4,1	
14C7	pent.	3 <sup>1</sup>	8	6	2	5 <sup>4</sup>	4	2 <sup>3</sup>	2 <sup>1</sup>	2	13	3	100	250	2,2	1,57	
14E6	triode	3 <sup>1</sup>	8	4	5 <sup>4</sup>	2	2	2 <sup>3</sup>	2 <sup>1</sup>	2	13	9		250	9,5	1,9	
14E6	diode	3 <sup>1</sup>	2	2	5 <sup>4</sup>	0	2	2 <sup>3</sup>	2 <sup>1</sup>	2	13			100	0,9		
14E6	diode	3 <sup>1</sup>	2	2	5 <sup>4</sup>	2	0	2 <sup>3</sup>	2 <sup>1</sup>	2	13			100	0,9		
14E7	pent.	3 <sup>1</sup>	8	2	2	6	4	2 <sup>3</sup>	2 <sup>1</sup>	2	13	3	100	250	7,5	1,3	
14E7	diode	3 <sup>1</sup>	2	0	2	2	2	2 <sup>3</sup>	2 <sup>1</sup>	2	13			100	0,9		
14E7	diode	3 <sup>1</sup>	2	2	0	2	2	2 <sup>3</sup>	2 <sup>1</sup>	2	13			100	0,9		
14F7	triode	3 <sup>1</sup>	2 <sup>3</sup>	8	4	2	2	2	2 <sup>1</sup>	2	13	2		250	2,3	1,6	
14F7	triode	3 <sup>1</sup>	2	2	2	4	8	2 <sup>3</sup>	2 <sup>1</sup>	2	13	2		250	2,3	1,6	
14F8	triode	4	3 <sup>1</sup>	8	2 <sup>3</sup>	2	2	2 <sup>1</sup>	2	2	13	3		250	6	3,3	
14F8	triode	2	3 <sup>1</sup>	2	2	2 <sup>3</sup>	8	2 <sup>1</sup>	4	2	13	3		250	6	3,3	
14H7	pent.	3 <sup>1</sup>	8	6	2	5 <sup>4</sup>	4	2 <sup>3</sup>	2 <sup>1</sup>	2	13	2,3	150	250	10	4	
14J7	hepto.	3 <sup>1</sup>	8	2	2	6	4	2 <sup>3</sup>	2 <sup>1</sup>	2	13	3	100	250	2,8	0,9	
14J7	triode	3 <sup>1</sup>	2	8	4	2	2	2 <sup>3</sup>	2 <sup>1</sup>	2	13	3		150	6,6	1,4	
14N7	triode	3 <sup>1</sup>	2 <sup>3</sup>	8	4	2	2	2	2 <sup>1</sup>	2	13	8		250	9	2,6	
14N7	triode	3 <sup>1</sup>	2	2	2	4	8	2 <sup>3</sup>	2 <sup>1</sup>	2	13	8		250	9	2,6	
14Q7	hepto.	3 <sup>1</sup>	8	6	2	2	4	2 <sup>3</sup>	2 <sup>1</sup>	2	13	2	100	250	7	1,6	
14R7	pent.	3 <sup>1</sup>	8	2	2	6	4	2 <sup>3</sup>	2 <sup>1</sup>	2	13	1	100	250	6,2	3,2	
14R7	diode	3 <sup>1</sup>	2	0	2	2	2	2 <sup>3</sup>	2 <sup>1</sup>	2	13			100	0,9		
14R7	diode	3 <sup>1</sup>	2	2	0	2	2	2 <sup>3</sup>	2 <sup>1</sup>	2	13			100	0,9		
14S7	hepto	3 <sup>1</sup>	8	2	2	6	4	2 <sup>3</sup>	2 <sup>1</sup>	2	13	2	100	250	3,6	1,5	
14S7	triode	3 <sup>1</sup>	2	8	4	2	2	2 <sup>3</sup>	2 <sup>1</sup>	2	13	0		100	1,65	6,5	
14W7	pent.	3 <sup>1</sup>	8	6	2 <sup>3</sup>	2	4	2 <sup>3</sup>	2 <sup>1</sup>	2	13	2,2	150	300	10	5,8	

## LAMPES A CULOT LOCKTAL

Type	Nature	SÉLECTEURS								Vf	Vg	V <sub>e1</sub>	V <sub>e2</sub>	Vp	Ip	mA/V
		1	2	3	4	5	6	7	8							
14Y4	rectif.	3 <sup>1</sup>	5 <sup>4</sup>	9	5 <sup>4</sup>	5 <sup>4</sup>	2	2 <sup>3</sup>	2 <sup>1</sup>	2	13			250	40	
14Y4	rectif.	3 <sup>1</sup>	5 <sup>4</sup>	2	5 <sup>4</sup>	5 <sup>4</sup>	9	2 <sup>3</sup>	2 <sup>1</sup>	2	13			250	40	
28D7	pent.	3 <sup>1</sup>	4	6	8	2	2 <sup>3</sup>	2	2 <sup>1</sup>	2	30	5,5	50	50	26	4,6
28D7	pent.	3 <sup>1</sup>	2	6	2	8	2 <sup>3</sup>	4	2 <sup>1</sup>	2	30	5,5	50	50	26	4,6
28Z5	rectif.	3 <sup>1</sup>	5 <sup>4</sup>	9	5 <sup>2</sup>	5 <sup>4</sup>	2	2 <sup>3</sup>	2 <sup>1</sup>	2	30			250	40	
28Z5	rectif.	3 <sup>1</sup>	5 <sup>4</sup>	2	5 <sup>2</sup>	5 <sup>4</sup>	9	2 <sup>3</sup>	2 <sup>1</sup>	2	30			250	40	
35A5	pent.	3 <sup>1</sup>	8	6	5 <sup>4</sup>	5 <sup>4</sup>	4	2 <sup>3</sup>	2 <sup>1</sup>	2	35	7,2	100	180	35	5,6
35Y4	rectif.	3 <sup>1</sup>	9	5 <sup>4</sup>	3 <sup>1</sup>	5 <sup>4</sup>	5 <sup>4</sup>	2 <sup>3</sup>	2 <sup>1</sup>	2	35			250	40	
35Z3	rectif.	3 <sup>1</sup>	9	5 <sup>4</sup>	5 <sup>4</sup>	5 <sup>4</sup>	5 <sup>4</sup>	2 <sup>3</sup>	2 <sup>1</sup>	2	35			250	40	
50A5	pent.	3 <sup>1</sup>	8	6	5 <sup>4</sup>	5 <sup>4</sup>	4	2 <sup>3</sup>	2 <sup>1</sup>	2	45	7,2	100	180	42,5	7,8
50X6	rectif.	3 <sup>1</sup>	2 <sup>3</sup>	9	5 <sup>4</sup>	5 <sup>4</sup>	2	2	2 <sup>1</sup>	2	45			250	40	
50X6	rectif.	3 <sup>1</sup>	2	2	5 <sup>4</sup>	5 <sup>4</sup>	9	2 <sup>3</sup>	2 <sup>1</sup>	2	45			250	40	
1232	pent.	3 <sup>1</sup>	8	6	2	5 <sup>4</sup>	4	2 <sup>3</sup>	2 <sup>1</sup>	2	6,3	2	100	250	6	4,5
EBL21	pent.	3 <sup>1</sup>	8	4	6	2	2	2 <sup>3</sup>	2 <sup>1</sup>	2	6,3	6	250	250	36	9
EBL21	diode	3 <sup>1</sup>	2	2	2	0	2	2 <sup>3</sup>	2 <sup>1</sup>	2	6,3			100	0,9	
EBL21	diode	3 <sup>1</sup>	2	2	2	2	0	2 <sup>3</sup>	2 <sup>1</sup>	2	6,3			100	0,9	
ECH21	hepto.	3 <sup>1</sup>	8	2	2	6	4	2	2 <sup>1</sup>	2 <sup>3</sup>	6,3	2	100	250	6,2	2,3
ECH21	triode	3 <sup>1</sup>	2	8	4	2	2	2	2 <sup>1</sup>	2 <sup>3</sup>	6,3	0		100	12	3,2
EF22	pent.	3 <sup>1</sup>	8	6	2	5 <sup>4</sup>	4	2 <sup>3</sup>	2 <sup>1</sup>	2	6,3	2	100	250	7,5	3,5
EF51	pent.	3 <sup>1</sup>	8	2 <sup>3</sup>	2	6	4	2 <sup>3</sup>	2 <sup>1</sup>	2	6,3	2	250	250	14	9,5
EL39	pent.	2	3 <sup>1</sup>	5 <sup>4</sup>	6	4	2	2 <sup>1</sup>	2 <sup>3</sup>	8	6,3	25	300	300	29	5,1
UBL21	pent.	3 <sup>1</sup>	8	4	6	2	2	2 <sup>3</sup>	2 <sup>1</sup>	2	55	13	200	200	55	8
UBL21	diode	3 <sup>1</sup>	2	2	2	0	2	2 <sup>3</sup>	2 <sup>1</sup>	2	55			100	0,9	
UBL21	diode	3 <sup>1</sup>	2	2	2	2	0	2 <sup>3</sup>	2 <sup>1</sup>	2	55			100	0,9	
UCH21	hepto.	3 <sup>1</sup>	8	2	2	6	4	2	2 <sup>1</sup>	2 <sup>3</sup>	20	2	100	200	5,7	2,3
UCH21	triode	3 <sup>1</sup>	2	8	4	2	2	2	2 <sup>1</sup>	2 <sup>3</sup>	20	0		100	12	3,2
UF21	pent.	3 <sup>1</sup>	8	6	2	5 <sup>4</sup>	4	2 <sup>3</sup>	2 <sup>1</sup>	2	13	2,5	100	200	6	2,2
UY21	rectif.	3 <sup>1</sup>	9 <sup>5</sup>	5 <sup>4</sup>	5 <sup>5</sup>	5 <sup>4</sup>	5 <sup>5</sup>	2 <sup>3</sup>	2 <sup>1</sup>	2	45			250	40	

### LAMPES A CULOT NOVAL

Type	Nature	SÉLECTEURS								Vf	Vg	Ve <sub>1</sub>	Ve <sub>2</sub>	Vp	Ip	mA/V
		1	2	3	4	5	6	7	8							
1AX2	diode	5 <sup>5</sup>	5 <sup>5</sup>	5 <sup>5</sup>	2 <sup>1</sup>	3 <sup>1</sup>	5 <sup>5</sup>	5 <sup>5</sup>	5 <sup>5</sup>	0	1,4			100	0,9	
*1X2	diode	5 <sup>5</sup>	5 <sup>5</sup>	5 <sup>5</sup>	2 <sup>1</sup>	3 <sup>1</sup>	5 <sup>5</sup>	5 <sup>5</sup>	5 <sup>5</sup>	0	1,1			100	0,9	
*3A2	diode	2 <sup>1</sup>	3 <sup>1</sup>	5 <sup>5</sup>	5 <sup>5</sup>	5 <sup>5</sup>	5 <sup>5</sup>	5 <sup>5</sup>	5 <sup>5</sup>	0	2,5			100	0,9	
4BQ7	triode	8	4	2 <sup>3</sup>	3 <sup>1</sup>	2 <sup>1</sup>	2	2	2	5 <sup>4</sup>	4	2		150	9	6
4BQ7	triode	2	2	2	3 <sup>1</sup>	2 <sup>1</sup>	8	4	2 <sup>3</sup>	5 <sup>4</sup>	4	2		150	9	6
4BZ7	triode	8	4	2 <sup>3</sup>	3 <sup>1</sup>	2 <sup>1</sup>	2	2	2	5 <sup>4</sup>	4	2		150	10	6,8
4BZ7	triode	2	2	2	3 <sup>1</sup>	2 <sup>1</sup>	8	4	2 <sup>3</sup>	5 <sup>4</sup>	4	2		150	10	6,8
5AM8	pent.	2 <sup>3</sup>	4	6	3 <sup>1</sup>	2 <sup>1</sup>	8	2	2	2	5	2	150	200	11,5	7
5AM8	diode	2	2	2	3 <sup>1</sup>	2 <sup>1</sup>	2	2 <sup>3</sup>	0	2	5			100	0,9	
5AN8	pent.	2	2	2	3 <sup>1</sup>	2 <sup>1</sup>	8	6	4	2 <sup>3</sup>	5	2,2	150	200	9,5	6,2
5AN8	triode	8	4	2 <sup>3</sup>	3 <sup>1</sup>	2 <sup>1</sup>	2	2	2	2	5	6		200	13	3,3
5AS8	pent.	6	4	2 <sup>3</sup>	3 <sup>1</sup>	2 <sup>1</sup>	2	2	2	8	5	2,3	150	200	9,5	6,2
5AS8	diode	2	2	2	3 <sup>1</sup>	2 <sup>1</sup>	0	2	2 <sup>3</sup>	2	5			100	0,9	
5AT8	pent.	2	2	2 <sup>3</sup>	3 <sup>1</sup>	2 <sup>1</sup>	8	6	2	4	5	2	150	250	7,7	4,6
5AT8	triode	4	8	2 <sup>3</sup>	3 <sup>1</sup>	2 <sup>1</sup>	2	2	2	2	5	1		100	8,5	5,8
5U8	pent.	2	4	6	3 <sup>1</sup>	2 <sup>1</sup>	8	2 <sup>3</sup>	2	2	5	1	100	250	10	5,2
5U8	triode	8	2	2	3 <sup>1</sup>	2 <sup>1</sup>	2	2	2	4	5	1		150	18	8,5
5X8	pent.	2	2	2	3 <sup>1</sup>	2 <sup>1</sup>	2 <sup>3</sup>	4	6	8	5	2	150	250	7,7	4,6
5X8	triode	2	4	8	3 <sup>1</sup>	2 <sup>1</sup>	2 <sup>3</sup>	2	2	2	5	1		100	8,5	5,8
6AB8	pent.	2	2	2 <sup>3</sup>	3 <sup>1</sup>	2 <sup>1</sup>	8	2	6	4	6,3	8	200	200	17,5	3,3
6AB8	triode	8	4	2 <sup>3</sup>	3 <sup>1</sup>	2 <sup>1</sup>	2	2	2	2	6,3	0		100	8	1,9
6AJ8	hepto.	6	4	2 <sup>3</sup>	3 <sup>1</sup>	2 <sup>1</sup>	8	2	2	2	6,3	2	100	250	6,5	2,4
6AJ8	triode	2	2	2 <sup>3</sup>	3 <sup>1</sup>	2 <sup>1</sup>	2	2	8	4	6,3	0		100	13,5	3,7
6AK8	triode	2	2	2	3 <sup>1</sup>	2 <sup>1</sup>	2	2 <sup>3</sup>	4	8	6,3	3		250	1	1,2
6AK8	diode	2	0	2 <sup>3</sup>	3 <sup>1</sup>	2 <sup>1</sup>	2	2	2	2	6,3			100	0,9	
6AK8	diode	0	2	2	3 <sup>1</sup>	2 <sup>1</sup>	2	2 <sup>3</sup>	2	2	6,3			100	0,9	
6AK8	diode	2	2	2	3 <sup>1</sup>	2 <sup>1</sup>	0	2 <sup>3</sup>	2	2	6,3			100	0,9	
6AL8	hepto.	6	4	2 <sup>3</sup>	3 <sup>1</sup>	2 <sup>1</sup>	8	2	2	2	6,3	2	100	250	6,5	2,4
6AL8	triode	2	2	2	3 <sup>1</sup>	2 <sup>1</sup>	2	2	8	4	6,3	0		100	13,5	3,7
6AM8	pent.	2 <sup>3</sup>	4	6	3 <sup>1</sup>	2 <sup>1</sup>	8	2	2	2	6,3	2	150	300	11,5	
6AM8	diode	2	2	2	3 <sup>1</sup>	2 <sup>1</sup>	2	2 <sup>3</sup>	0	2	6,3			100	0,9	

\* Pour Lampemètre 310B, utiliser le support Noval PL81-PY81.

\* Pour Analyseur de lampes U61B : voir première page du recueil de combinaisons QR.

### LAMPES A CULOT NOVAL

Type	Nature	SÉLECTEURS								Vf	Vg	Ve <sub>1</sub>	Ve <sub>2</sub>	Vp	Ip	mA/V
		1	2	3	4	5	6	7	8							
6AN8	pent.	2	2	2	3 <sup>1</sup>	2 <sup>1</sup>	8	6	4	2 <sup>3</sup>	6,3	2,2	150	200	9,5	6,2
6AN8	triode	8	4	2 <sup>3</sup>	3 <sup>1</sup>	2 <sup>1</sup>	2	2	2	2	6,3	6		200	13	3,3
6AQ8	triode	8	4	2 <sup>3</sup>	3 <sup>1</sup>	2 <sup>1</sup>	2	2	2	2	6,3	2,3		250	10	5,8
6AQ8	triode	2	2	2	3 <sup>1</sup>	2 <sup>1</sup>	8	4	2 <sup>3</sup>	2	6,3	2,3		250	10	5,8
6AT7	triode	8	4	2 <sup>3</sup>	3 <sup>1</sup>	2 <sup>1</sup>	2	2	2	2	6,3	2		250	10	5,5
6AT7	triode	2	2	2	3 <sup>1</sup>	2 <sup>1</sup>	8	4	2 <sup>3</sup>	2	6,3	2		250	10	5,5
6AT8	pent.	2	2	2	3 <sup>1</sup>	2 <sup>1</sup>	8	6	2	4	6,3	2	150	250	7,7	4,6
6AT8	triode	4	8	2 <sup>3</sup>	3 <sup>1</sup>	2 <sup>1</sup>	2	2	2	2	6,3	1		100	8,5	5,8
6AS8	pent.	6	4	2 <sup>1</sup>	3 <sup>1</sup>	2 <sup>1</sup>	2	2	2	8	6,3	2,3	150	200	9,5	6,2
6AS8	diode	2	2	2	3 <sup>1</sup>	2 <sup>1</sup>	0	2	2 <sup>3</sup>	2	6,3			100	0,9	
6AW8	pent.	2	2	2	3 <sup>1</sup>	2 <sup>1</sup>	2 <sup>3</sup>	4	6	8	6,3	3	150	200	13	9
6AW8	triode	2 <sup>3</sup>	4	8	3 <sup>1</sup>	2 <sup>1</sup>	2	2	2	2	6,3	2		200	4	4
*6AX2	diode	5 <sup>5</sup>	5 <sup>5</sup>	5 <sup>5</sup>	3 <sup>1</sup>	2 <sup>1</sup>	5 <sup>5</sup>	5 <sup>5</sup>	5 <sup>5</sup>	0	6,3			100	0,9	
6AZ8	pent.	8	6	2 <sup>3</sup>	3 <sup>1</sup>	2 <sup>1</sup>	4	2	2	2	6,3	2	150	200	9,5	6
6AZ8	triode	2	2	2	3 <sup>1</sup>	2 <sup>1</sup>	2	2 <sup>3</sup>	8	4	6,3	6		200	13	3,3
6BA7	hepto.	8	4	2 <sup>3</sup>	3 <sup>1</sup>	2 <sup>1</sup>	2	2	2	8	6,3	0		100	32	8
6BC7	diode	2 <sup>3</sup>	0	5	3 <sup>1</sup>	2 <sup>1</sup>	2	2	2	2	6,3			100	0,9	
6BC7	diode	2	2	5	3 <sup>1</sup>	2 <sup>1</sup>	0	2 <sup>3</sup>	2	2	6,3			100	0,9	
6BC7	diode	2	2	5	3 <sup>1</sup>	2 <sup>1</sup>	2	2	0	2 <sup>3</sup>	6,3			100	0,9	
6BE7	nono.	6	2	2 <sup>3</sup>	3 <sup>1</sup>	2 <sup>1</sup>	8	4	2 <sup>3</sup>	2	6,3	1,5	50	100	0,5	0,6
6BK7	triode	8	4	2 <sup>3</sup>	3 <sup>1</sup>	2 <sup>1</sup>	2	2	2	5	6,3	1		150	18	9,3
6BK7	triode	2	2	2	3 <sup>1</sup>	2 <sup>1</sup>	8	4	2 <sup>3</sup>	5	6,3	1		150	18	9,5
6BQ5	pent.	5 <sup>4</sup>	4	2 <sup>3</sup>	3 <sup>1</sup>	2 <sup>1</sup>	5 <sup>4</sup>	8	5 <sup>4</sup>	6	6,3	7,3	250	250	48	11,3
6BQ7	triode	8	4	2 <sup>3</sup>	3 <sup>1</sup>	2 <sup>1</sup>	2	2	2	5 <sup>4</sup>	6,3	2		150	9	6
6BQ7	triode	2	2	2	3 <sup>1</sup>	2 <sup>1</sup>	8	4	2 <sup>3</sup>	5 <sup>4</sup>	6,3	2		150	9	6
6BS5	pent.	5 <sup>4</sup>	4	2 <sup>3</sup>	3 <sup>1</sup>	2 <sup>1</sup>	5 <sup>4</sup>	8	5 <sup>4</sup>	6	6,3	7,3	250	250	48	11,3
6BX6	pent.	2 <sup>3</sup>	4	2	3 <sup>1</sup>	2 <sup>1</sup>	5 <sup>4</sup>	8	6	2	6,3	2	100	150	9	6
6BY7	pent.	2 <sup>3</sup>	4	5	3 <sup>1</sup>	2 <sup>1</sup>	5	8	6	2	6,3	2	100	250	10	6
6BZ7	triode	8	4	2 <sup>3</sup>	3 <sup>1</sup>	2 <sup>1</sup>	2	2	2	5	6,3	2,2		150	10	6,8
6BZ7	triode	2	2	2	3 <sup>1</sup>	2 <sup>1</sup>	8	4	2 <sup>3</sup>	5	6,3	2,2		150	10	6,8
6CG7	triode	8	4	2 <sup>3</sup>	3 <sup>1</sup>	2 <sup>1</sup>	2	2	2	5	6,3	8		250	9	2,6

\* Pour Lampemètre 310B, utiliser le support Noval PL81-PY81.

\* Pour Analyseur de lampes U61B : voir première page du recueil de combinaisons QR.

### LAMPES A CULOT NOVAL

Type	Nature	SÉLECTEURS								Vf	Vg	Ve <sub>1</sub>	Ve <sub>2</sub>	Vp	Ip	mA/V
		1	2	3	4	5	6	7	8							
6CG7	triode	2	2	2	3 <sup>1</sup>	2 <sup>1</sup>	8	4	2 <sup>3</sup>	5	6,3	8		250	9	2,6
*6CJ6	pent.	5	4	2 <sup>3</sup>	3 <sup>1</sup>	2 <sup>1</sup>	6	2	2	8	6,3	38,5	250	250	32	4,6
6CK6	pent.	6	4	2 <sup>3</sup>	3 <sup>1</sup>	2 <sup>1</sup>	2	8	2	5	6,3	5,5	250	250	36	10
6CL6	pent.	2 <sup>3</sup>	4	6	3 <sup>1</sup>	2 <sup>1</sup>	8	2	5 <sup>4</sup>	5 <sup>4</sup>	6,3	2	150	250	30	1,1
6N8	pent.	6	4	2 <sup>3</sup>	3 <sup>1</sup>	2 <sup>1</sup>	8	2	2	2	6,3	3	100	250	5	2
6N8	diode	2	2	2 <sup>3</sup>	3 <sup>1</sup>	2 <sup>1</sup>	2	0	2	2	6,3			100	0,9	
6N8	diode	2	2	2 <sup>3</sup>	3 <sup>1</sup>	2 <sup>1</sup>	2	2	0	2	6,3			100	0,9	
6Q4	triode	4 <sup>5</sup>	4 <sup>5</sup>	2 <sup>3</sup>	3 <sup>1</sup>	2 <sup>1</sup>	5 <sup>1</sup>	4 <sup>5</sup>	4 <sup>5</sup>	8	6,3	1,5		250	30	12
6R4	triode	4	5 <sup>4</sup>	2 <sup>3</sup>	3 <sup>1</sup>	2 <sup>1</sup>	5 <sup>4</sup>	5 <sup>4</sup>	8	5 <sup>4</sup>	6,3	2		150	30	5,5
6S4	triode	5 <sup>4</sup>	2 <sup>3</sup>	5 <sup>4</sup>	3 <sup>1</sup>	2 <sup>1</sup>	4	5 <sup>4</sup>	5 <sup>4</sup>	8	6,3	8		250	26	4,5
6T8	triode	2	2	2	3 <sup>1</sup>	2 <sup>1</sup>	2	2 <sup>3</sup>	4	8	6,3	3		250	1	1,2
6T8	diode	2	0	2 <sup>3</sup>	3 <sup>1</sup>	2 <sup>1</sup>	2	2	2	2	6,3			100	0,9	
6T8	diode	0	2	2	3 <sup>1</sup>	2 <sup>1</sup>	2	2 <sup>3</sup>	2	2	6,3			100	0,9	
6T8	diode	2	2	2	3 <sup>1</sup>	2 <sup>1</sup>	0	2 <sup>3</sup>	2	2	6,3			100	0,9	
6U8	pent.	2	4	6	3 <sup>1</sup>	2 <sup>1</sup>	8	2 <sup>3</sup>	2	2	6,3	1	100	250	10	5,2
6U8	triode	8	2	2	3 <sup>1</sup>	2 <sup>1</sup>	2	2	2 <sup>3</sup>	4	6,3	1		150	18	8,5
*6V3	rectif.	5	9	5	3 <sup>1</sup>	2 <sup>1</sup>	5	5	5	2 <sup>3</sup>	6,3			250	40	
6V4	rectif.	9	5	2 <sup>3</sup>	3 <sup>1</sup>	2 <sup>1</sup>	5	2	5	5	6,3			250	40	
6V4	rectif.	2	5	2 <sup>3</sup>	3 <sup>1</sup>	2 <sup>1</sup>	5	9	5	5	6,3			250	40	
6X8	pent.	2	2	2	3 <sup>1</sup>	2 <sup>1</sup>	2 <sup>3</sup>	4	6	8	6,3	2	150	200	7	3
6X8	triode	2	4	8	3 <sup>1</sup>	2 <sup>1</sup>	2 <sup>3</sup>	2	2	2	6,3	1		200	7	2,5
6Y4	rectif.	9	2	2 <sup>3</sup>	3 <sup>1</sup>	2 <sup>1</sup>	2	2	2	2	6,3			250	40	
6Y4	rectif.	2	2	2 <sup>3</sup>	3 <sup>1</sup>	2 <sup>1</sup>	2	9	2	2	6,3			250	40	
7AU7	triode	8	4	2 <sup>3</sup>	3 <sup>1</sup>	2 <sup>1</sup>	2	2	2	5 <sup>2</sup>	7,5	8,5		250	10,5	2,2
7AU7	triode	2	2	2	3 <sup>1</sup>	2 <sup>1</sup>	8	4	2 <sup>3</sup>	5 <sup>2</sup>	7,5	8,5		250	10,5	2,2
8A8	pent.	2	4	6	3 <sup>1</sup>	2 <sup>1</sup>	8	2 <sup>3</sup>	2	2	10	2,2		180	10	6,2
8A8	triode	8	2	2	3 <sup>1</sup>	2 <sup>1</sup>	2	2	2 <sup>3</sup>	4	10	2		100	14	5
9BQ7	triode	8	4	2 <sup>3</sup>	3 <sup>1</sup>	2 <sup>1</sup>	2	2	2	5	10	2		150	10	6,4
9BQ7	triode	2	2	2	3 <sup>1</sup>	2 <sup>1</sup>	8	4	2 <sup>3</sup>	5	10	2		150	10	6,4
9U8	pent.	2	4	6	3 <sup>1</sup>	2 <sup>1</sup>	8	2 <sup>3</sup>	2	2	10	1	100	200	10	5,2
9U8	triode	8	2	2	3 <sup>1</sup>	2 <sup>1</sup>	2	2	2	4	10	1		150	18	8,5

\* Pour Lampemètre 310B, utiliser le support Noval PL81-PY81.

\* Pour Analyseur de lampes U61B : voir première page du recueil de combinaisons QR.

## LAMPES A CULOT NOVAL

Type	Nature	SÉLECTEURS								Vf	Vg	Ve <sub>1</sub>	Ve <sub>2</sub>	Vp	Ip	mA/V
		1	2	3	4	5	6	7	8							
12AJ8	hepto.	6	4	2 <sup>3</sup>	3 <sup>1</sup>	2 <sup>1</sup>	8	2	2	2	13	2	100	250	17,5	3,3
12AJ8	triode	2	2	2 <sup>3</sup>	3 <sup>1</sup>	2 <sup>1</sup>	2	2	8	4	13	0		100	8	1,9
12AT7	triode	8	4	2 <sup>3</sup>	3 <sup>1</sup>	2 <sup>1</sup>	2	2	2	5 <sup>2</sup>	13	2		250	10	5,5
12AT7	triode	2	2	2	3 <sup>1</sup>	2 <sup>1</sup>	8	4	2 <sup>3</sup>	5 <sup>2</sup>	13	2		250	10	5,5
12AU7	triode	8	4	2 <sup>3</sup>	3 <sup>1</sup>	2 <sup>1</sup>	2	2	2	5 <sup>2</sup>	13	8,5		250	10,5	2,2
12AU7	triode	2	2	2	3 <sup>1</sup>	2 <sup>1</sup>	8	4	2 <sup>3</sup>	5 <sup>2</sup>	13	8,5		250	10,5	2,2
12AV7	triode	8	4	2 <sup>3</sup>	3 <sup>1</sup>	2 <sup>1</sup>	2	2	2	5 <sup>2</sup>	13	1		150	18	8,5
12AV7	triode	2	2	2	3 <sup>1</sup>	2 <sup>1</sup>	8	4	2 <sup>3</sup>	5 <sup>2</sup>	13	1		150	18	8,5
12AX7	triode	8	4	2 <sup>3</sup>	3 <sup>1</sup>	2 <sup>1</sup>	2	2	2	5 <sup>2</sup>	13	2		250	1,6	1,2
12AX7	triode	2	2	2	3 <sup>1</sup>	2 <sup>1</sup>	8	4	2 <sup>3</sup>	5 <sup>2</sup>	13	2		250	1,6	1,2
12AY7	triode	8	4	2 <sup>3</sup>	3 <sup>1</sup>	2 <sup>1</sup>	2	2	2	5	13	4		250	3	1,7
12AY7	triode	2	2	2	3 <sup>1</sup>	2 <sup>1</sup>	8	4	3 <sup>3</sup>	5	13	4		250	3	1,7
12BA7	hepto.	8	4	2 <sup>3</sup>	3 <sup>1</sup>	2 <sup>1</sup>	2	2	2	8	13	0		100	32	8
12BH7	triode	8	4	2 <sup>3</sup>	3 <sup>1</sup>	2 <sup>1</sup>	2	2	2	5 <sup>2</sup>	13	10,5		250	11,5	3,1
12BH7	triode	2	2	2	3 <sup>1</sup>	2 <sup>1</sup>	8	4	2 <sup>3</sup>	5 <sup>2</sup>	13	10,5		250	11,5	3,1
12BY7	pent.	2 <sup>3</sup>	4	2	3 <sup>1</sup>	2 <sup>1</sup>	5 <sup>2</sup>	8	6	2	13	2,5	150	250	25	12
15A6	pent.	6	4	2 <sup>3</sup>	3 <sup>1</sup>	2 <sup>1</sup>	2	8	5	5	13	3,5	200	200	36	10,5
16A5	pent.	5	4	2 <sup>3</sup>	3 <sup>1</sup>	2 <sup>1</sup>	5	8	5	6	13	13,9	200	200	45	
*17Z3	rectif.	5 <sup>4</sup>	5 <sup>4</sup>	5 <sup>4</sup>	3 <sup>1</sup>	2 <sup>1</sup>	5	9	5	2 <sup>3</sup>	20			250	40	
19AJ8	hepto.	6	4	2 <sup>3</sup>	3 <sup>1</sup>	2 <sup>1</sup>	8	2	2	2	20	2	100	250	6,5	2,1
19AJ8	triode	2	2	2 <sup>3</sup>	3 <sup>1</sup>	2 <sup>1</sup>	2	2	8	4	20	0		100	13,5	3,7
19T8	triode	2	2	2	3 <sup>1</sup>	2 <sup>1</sup>	2	2 <sup>3</sup>	4	8	20	3		250	1	1,2
19T8	diode	2	0	2 <sup>3</sup>	3 <sup>1</sup>	2 <sup>1</sup>	2	2	2	2	20			100	0,9	
19T8	diode	0	2	2	3 <sup>1</sup>	2 <sup>1</sup>	2	2 <sup>3</sup>	2	2	20			100	0,9	
19T8	diode	2	2	2	3 <sup>1</sup>	2 <sup>1</sup>	0	2 <sup>3</sup>	2	2	20			100	0,9	
19U3	rectif.	5	5	2 <sup>3</sup>	3 <sup>1</sup>	2 <sup>1</sup>	5	5	5	9	20			250	40	
19V8	triode	8	2	2 <sup>3</sup>	3 <sup>1</sup>	2 <sup>1</sup>	4	0	2	2	20	3		250	1	1,2
19V8	diode	2	0	2 <sup>3</sup>	3 <sup>1</sup>	2 <sup>1</sup>	2	2	2	2	20			100	0,9	
19V8	diode	2	2	2	3 <sup>1</sup>	2 <sup>1</sup>	2	0	2 <sup>3</sup>	2	20			100	0,9	
19V8	diode	2	2	2 <sup>3</sup>	3 <sup>1</sup>	2 <sup>1</sup>	2	2	2	0	20			100	0,9	
19W3	rectif.	5	5	2 <sup>3</sup>	3 <sup>1</sup>	2 <sup>1</sup>	5	5	5	9	20			250	40	

\* Pour Lampemètre 310B, utiliser le support Noval PL81-PY81.

\* Pour Analyseur de lampes U61B : voir première page du recueil de combinaisons QR.



### LAMPES A CULOT NOVAL

Type	Nature	SÉLECTEURS								Vf	Vg	Ve <sub>1</sub>	Ve <sub>2</sub>	Vp	Ip	mA/V
		1	2	3	4	5	6	7	8							
19X8	pent.	2	2	2	3 <sup>1</sup>	2 <sup>1</sup>	2 <sup>3</sup>	4	6	8	20	2	150	200	7	3
19X8	triode	2	4	8	3 <sup>1</sup>	2 <sup>1</sup>	2 <sup>3</sup>	2	2	2	20	1		200	7	2,5
19Y3	rectif.	5	5	2 <sup>3</sup>	3 <sup>1</sup>	2 <sup>1</sup>	5	5	5	9	20			250	40	
*21A6	pent.	5	4	2 <sup>3</sup>	2 <sup>1</sup>	2 <sup>1</sup>	6	2	5	8	20	28	200	200	40	6
5751	triode	8	4	2 <sup>3</sup>	3 <sup>1</sup>	2 <sup>1</sup>	2	2	2	5 <sup>2</sup>	13	2		250	1,6	1,2
5751	triode	2	2	2	3 <sup>1</sup>	2 <sup>1</sup>	8	4	2 <sup>3</sup>	5 <sup>2</sup>	13	2		250	1,6	1,2
5879	pent.	4	5	2 <sup>3</sup>	3 <sup>1</sup>	2 <sup>1</sup>	5	6	8	2	6,3	3	100	250	1,8	1
5963	triode	2	2	2	3 <sup>1</sup>	2 <sup>1</sup>	8	4	2 <sup>3</sup>	5 <sup>2</sup>	13	0		70	7	2,8
5963	triode	8	4	2 <sup>3</sup>	3 <sup>1</sup>	2 <sup>1</sup>	2	2	2	5 <sup>2</sup>	13	0		70	7	2,8
18042	pent.	6	4	2 <sup>3</sup>	3 <sup>1</sup>	2 <sup>3</sup>	8	5	5	2	20	2	100	200	10	9
18045	pent.	2	4	2 <sup>3</sup>	3 <sup>1</sup>	2 <sup>1</sup>	2	8	6	2	20	3	200	200	20	11
18046	pent.	2	4	2 <sup>3</sup>	3 <sup>1</sup>	2 <sup>1</sup>	2	8	6	2	20	3	200	200	20	11
E80CC	triode	8	4	2 <sup>3</sup>	3 <sup>1</sup>	2 <sup>1</sup>	2	2	2	5 <sup>2</sup>	13	5,5		250	6	2,7
E80CC	triode	2	2	2	3 <sup>1</sup>	2 <sup>1</sup>	8	4	2 <sup>3</sup>	5 <sup>2</sup>	13	5,5		250	6	2,7
E80F	pent.	6	2	2 <sup>3</sup>	3 <sup>1</sup>	2 <sup>1</sup>	8	2	2	4	6,3	2	100	250	3	1,85
E83F	pent.	6	4	2 <sup>3</sup>	3 <sup>1</sup>	2 <sup>1</sup>	8	5	5	3	6,3	1,8	100	200	8	8
E80L	pent.	2	4	2 <sup>3</sup>	3 <sup>1</sup>	2 <sup>1</sup>	2	8	6	2	6,3	4,4	200	200	30	9
E81L	pent.	2	4	2 <sup>3</sup>	3 <sup>1</sup>	2 <sup>1</sup>	2	8	6	2	6,3	3	200	200	20	9
DC80	triode	4	5	5	3 <sup>1</sup>	2 <sup>1</sup>	5	5	8	5	1,1	3,5		150	20	3,5
*DY80	diode	5 <sup>5</sup>	5 <sup>5</sup>	5 <sup>5</sup>	3 <sup>1</sup>	2 <sup>1</sup>	5 <sup>5</sup>	5 <sup>5</sup>	5 <sup>5</sup>	0	1,1			100	0,9	
EABC80	triode	2	2	2	3 <sup>1</sup>	2 <sup>1</sup>	2	2 <sup>3</sup>	4	8	6,3	2		250	1	1,2
EABC80	diode	2	0	2 <sup>3</sup>	3 <sup>1</sup>	2 <sup>1</sup>	2	2	2	2	6,3			100	0,9	
EABC80	diode	0	2	2	3 <sup>1</sup>	2 <sup>1</sup>	2	2 <sup>3</sup>	2	2	6,3			100	0,9	
EABC80	diode	2	2	2	3 <sup>1</sup>	2 <sup>1</sup>	0	2 <sup>3</sup>	2	2	6,3			100	0,9	
EBC81	triode	8	4	2 <sup>3</sup>	3 <sup>1</sup>	2 <sup>1</sup>	2	5	2	5	6,3	3		250	1	1,2
EBC81	diode	2	2	2 <sup>3</sup>	3 <sup>1</sup>	2 <sup>1</sup>	0	5	2	5	6,3			100	0,9	
EBC81	diode	2	2	2 <sup>3</sup>	3 <sup>1</sup>	2 <sup>1</sup>	2	5	0	5	6,3			100	0,9	
EBF80	pent.	6	4	2 <sup>3</sup>	3 <sup>1</sup>	2 <sup>1</sup>	8	2	2	2	6,3	3	100	250	5	2
EBF80	diode	2	2	2 <sup>3</sup>	3 <sup>1</sup>	2 <sup>1</sup>	2	0	2	2	6,3			100	0,9	
EBF80	diode	2	2	3 <sup>3</sup>	3 <sup>1</sup>	2 <sup>1</sup>	2	2	0	2	6,3			100	0,9	
EC80	triode	4 <sup>5</sup>	4 <sup>5</sup>	2 <sup>3</sup>	3 <sup>1</sup>	2 <sup>1</sup>	5 <sup>4</sup>	4 <sup>5</sup>	4 <sup>5</sup>	8	6,3	1,5		250	15	12

\* Pour Lampemètre 310B, utiliser le support Noval PL81-PY81.

\* Pour Analyseur de lampes U61B : voir première page du recueil de combinaisons QR.

## LAMPES A CULOT NOVAL

Type	Nature	SÉLECTEURS								Vf	Vg	Ve <sub>1</sub>	Ve <sub>2</sub>	Vp	Ip	mA/V
		1	2	3	4	5	6	7	8							
EC81	triode	4	5 <sup>4</sup>	2 <sup>3</sup>	3 <sup>1</sup>	2 <sup>1</sup>	5 <sup>4</sup>	5 <sup>4</sup>	8	5 <sup>4</sup>	6,3	2		150	30	5,5
ECC81	triode	8	4	2 <sup>3</sup>	3 <sup>1</sup>	2 <sup>1</sup>	2	2	2	5 <sup>2</sup>	13	2		250	10	5
ECC81	triode	2	2	2	3 <sup>1</sup>	2 <sup>1</sup>	8	4	2 <sup>3</sup>	5 <sup>2</sup>	13	2		250	10	5
ECC82	triode	8	4	2 <sup>3</sup>	3 <sup>1</sup>	2 <sup>1</sup>	2	2	2	5 <sup>2</sup>	13	8,5		250	10,5	2,2
ECC82	triode	2	2	2	3 <sup>1</sup>	2 <sup>1</sup>	8	4	2 <sup>3</sup>	5 <sup>2</sup>	13	8,5		250	10,5	2,2
ECC83	triode	8	4	2 <sup>3</sup>	3 <sup>1</sup>	2 <sup>1</sup>	2	2	2	5 <sup>2</sup>	13	2		250	1,6	1,2
ECC83	triode	2	2	2	3 <sup>1</sup>	2 <sup>1</sup>	8	4	2 <sup>3</sup>	5 <sup>2</sup>	13	2		250	16	1,2
ECC84	triode	2	2	2	3 <sup>1</sup>	2 <sup>1</sup>	4	2 <sup>3</sup>	5 <sup>4</sup>	8	6,3	1,7		100	18	6,3
ECC84	triode	2 <sup>3</sup>	4	8	3 <sup>1</sup>	2 <sup>1</sup>	2	2	2	2	6,3	1,7		100	18	6,3
ECC85	triode	8	4	2 <sup>3</sup>	3 <sup>1</sup>	2 <sup>1</sup>	2	2	2	2	6,3	2,3		250	10	5,8
ECC85	triode	2	2	2	3 <sup>1</sup>	2 <sup>1</sup>	8	4	2 <sup>3</sup>	2	6,3	2,3		250	10	5,8
ECF80	pent.	2	4	6	3 <sup>1</sup>	2 <sup>1</sup>	8	2 <sup>3</sup>	2	2	6,3	2	150	180	10	6,2
ECF80	triode	8	2	2	3 <sup>1</sup>	2 <sup>1</sup>	2	2	2 <sup>3</sup>	4	6,3	2		100	14	5
ECH81	hepto	6	4	2 <sup>3</sup>	3 <sup>1</sup>	2 <sup>1</sup>	8	2	2	2	6,3	2	100	250	6,5	2,4
ECH81	triode	2	2	2 <sup>3</sup>	3 <sup>1</sup>	2 <sup>1</sup>	2	2	8	4	6,3	0		100	13,5	3,7
ECL80	pent.	2	2	2 <sup>3</sup>	3 <sup>1</sup>	2 <sup>1</sup>	8	2	6	4	6,3	8	200	200	17,5	3,3
ECL80	triode	8	4	2 <sup>3</sup>	3 <sup>1</sup>	2 <sup>1</sup>	2	2	2	2	6,3	0		100	8	1,9
EF80	pent.	2 <sup>3</sup>	4	2 <sup>3</sup>	3 <sup>1</sup>	2 <sup>1</sup>	5 <sup>4</sup>	8	6	2	6,3	3,5	250	250	10	6,8
EF85	pent.	2 <sup>3</sup>	4	5	3 <sup>1</sup>	2 <sup>1</sup>	5	8	6	2	6,3	2	100	250	10	6
EF86	pent.	6	2	2 <sup>3</sup>	3 <sup>1</sup>	2 <sup>1</sup>	8	2	2	4	6,3	2	140	250	3	1,85
EF89	pent.	2	4	2 <sup>3</sup>	3 <sup>1</sup>	2 <sup>1</sup>	2	8	6	2	6,3	2	100	250	9	3,6
EF800	pent.	2 <sup>3</sup>	4	2 <sup>3</sup>	3 <sup>1</sup>	2 <sup>1</sup>	2	8	6	2	6,3	2,2	180	180	10	7,2
EF802	pent.	2 <sup>3</sup>	4	2 <sup>3</sup>	3 <sup>1</sup>	2 <sup>1</sup>	5	8	6	2	6,3	2	180	180	12	8
EF804	pent.	2	2	2 <sup>3</sup>	3 <sup>1</sup>	2 <sup>1</sup>	2	8	6	4	6,3	2	150	250	3	2
EF804S	pent.	2	2	2 <sup>3</sup>	3 <sup>1</sup>	2 <sup>1</sup>	2	8	6	4	6,3	2	150	250	3	2
EF805S	pent.	2 <sup>3</sup>	4	2 <sup>3</sup>	3 <sup>1</sup>	2 <sup>1</sup>	2	8	6	2	6,3	2	100	250	8	5,7
*EL81	pent.	5	4	2 <sup>3</sup>	3 <sup>1</sup>	2 <sup>1</sup>	6	2	5	8	6,3	38,5	250	250	32	4,6
EL83	pent.	6	4	2 <sup>3</sup>	3 <sup>1</sup>	2 <sup>1</sup>	2	8	2	5	6,3	5,5	250	250	36	10
EL84	pent.	5	4	2 <sup>3</sup>	3 <sup>1</sup>	2 <sup>1</sup>	5	8	5	6	6,3	7,3	250	250	48	11,3
EL803	pent.	6	4	2 <sup>3</sup>	3 <sup>1</sup>	2 <sup>1</sup>	2	8	5	5	6,3	3,5	200	200	36	10,5
EM80	indic.	4	2 <sup>3</sup>	5 <sup>4</sup>	3 <sup>1</sup>	2 <sup>1</sup>	5 <sup>4</sup>	0	5 <sup>4</sup>	6	6,3	1,18	100	100		

\* Pour Lampemètre 310B, utiliser le support Noval PL81-PY81.

\* Pour Analyseur de lampes U61B : voir première page du recueil de combinaisons QR.

### LAMPES A CULOT NOVAL

Type	Nature	SÉLECTEURS								Vf	Vg	Ve <sub>1</sub>	Ve <sub>2</sub>	Vp	Ip	mA/V
		1	2	3	4	5	6	7	8							
EM85	indic.	4	5	2 <sup>3</sup>	3 <sup>1</sup>	2 <sup>1</sup>	9	9	5	6	6,3	0-13	200	200		
EQ80	nono.	6	2	2 <sup>1</sup>	3 <sup>1</sup>	2 <sup>1</sup>	8	4	2 <sup>3</sup>	2	6,3	1,5	50	100	0,5	0,6
EY80	rectif.	5	5	2 <sup>3</sup>	3 <sup>1</sup>	2 <sup>1</sup>	5	5	5	9	6,3			250	40	
EY81	rectif.	5	9	5	3 <sup>1</sup>	2 <sup>1</sup>	5	5	5	2 <sup>3</sup>	6,3			250	40	
EY82	rectif.	5	5	2 <sup>2</sup>	3 <sup>1</sup>	2 <sup>1</sup>	5	5	5	9	6,3			250	40	
*EY86	diode	2 <sup>1</sup>	3 <sup>1</sup>	5	5	5	5	5	5	0	6,3			100	0,9	
EZ80	rectif.	9	5	2 <sup>3</sup>	3 <sup>1</sup>	2 <sup>1</sup>	5	2	5	5	6,3			250	40	
EZ80	rectif.	2	5	2 <sup>3</sup>	3 <sup>1</sup>	2 <sup>1</sup>	5	9	5	5	6,3			250	40	
HABC80	triode	2	2	2	3 <sup>1</sup>	2 <sup>1</sup>	2	2 <sup>3</sup>	4	8	20	2		250	1	1,2
HABC80	diode	2	0	2 <sup>3</sup>	3 <sup>1</sup>	2 <sup>1</sup>	2	2	2	2	20			100	0,9	
HABC80	diode	0	2	2	3 <sup>1</sup>	2 <sup>1</sup>	2	2 <sup>3</sup>	2	2	20			100	0,9	
HABC80	diode	2	2	2	3 <sup>1</sup>	2 <sup>1</sup>	0	2 <sup>3</sup>	2	2	20			100	0,9	
HCH81	hepto.	6	4	2 <sup>3</sup>	3 <sup>1</sup>	2 <sup>1</sup>	8	2	2	2	13	2	100	250	6,5	2,4
HCH81	triode	2	2	2 <sup>3</sup>	3 <sup>1</sup>	2 <sup>1</sup>	2	2	8	4	13	0		100	13,5	3,7
HM85	indic.	4	5	2 <sup>3</sup>	3 <sup>1</sup>	2 <sup>1</sup>	9	9	5	6	13	0-13	200	200		
PABC80	triode	2	2	2	3 <sup>1</sup>	2 <sup>1</sup>	2	2 <sup>3</sup>	4	8	10	2		250	1	1,2
PABC80	diode	2	0	2 <sup>3</sup>	3 <sup>1</sup>	2 <sup>1</sup>	2	2	2	2	10			100	0,9	
PABC80	diode	0	2	2	3 <sup>1</sup>	2 <sup>1</sup>	2	2 <sup>3</sup>	2	2	10			100	0,9	
PABC80	diode	2	2	2	3 <sup>1</sup>	2 <sup>1</sup>	0	2 <sup>3</sup>	2	2	10			100	0,9	
PCC84	triode	2	2	2	3 <sup>1</sup>	2 <sup>1</sup>	4	2 <sup>3</sup>	5 <sup>4</sup>	8	7,5	1,7		100	18	6,3
PCC84	triode	2 <sup>3</sup>	4	8	3 <sup>1</sup>	2 <sup>1</sup>	2	2	2	2	7,5	1,7		100	18	6,3
PCC85	triode	8	4	2 <sup>3</sup>	3 <sup>1</sup>	2 <sup>1</sup>	2	2	2	2	10	2,3		250	10	5,8
PCC85	triode	2	2	2	3 <sup>1</sup>	2 <sup>1</sup>	8	4	2 <sup>3</sup>	2	10	2,3		250	10	5,8
PCF80	pent.	2	4	6	3 <sup>1</sup>	2 <sup>1</sup>	8	2 <sup>3</sup>	2	2	10	2	150	180	10	6,2
PCF80	triode	8	2	2	3 <sup>1</sup>	2 <sup>1</sup>	2	2	2 <sup>3</sup>	4	10	2		100	14	5
PCF82	pent.	2	4	6	3 <sup>1</sup>	2 <sup>1</sup>	8	2 <sup>3</sup>	2	2	10	1	100	200	10	5,2
PCF82	triode	8	2	2	3 <sup>1</sup>	2 <sup>1</sup>	2	2	2 <sup>3</sup>	4	10	1		150	18	8,5
PCL81	pent.	2	6	2 <sup>3</sup>	3 <sup>1</sup>	2 <sup>1</sup>	8	2	2	4	13	7	200	200	30	9
PCL81	triode	4	2	2	3 <sup>1</sup>	2 <sup>1</sup>	2	8	2 <sup>3</sup>	2	13	1,5		200	0,5	
*PL81	pent.	5	4	2 <sup>3</sup>	3 <sup>1</sup>	2 <sup>1</sup>	6	2	5	8	20	28	200	200	40	6
PL82	pent.	5	4	2 <sup>3</sup>	3 <sup>1</sup>	2 <sup>1</sup>	5	8	5	6	13	13,9	200	200	45	7,6

\* Pour Lampemètre 310B, utiliser le support Noval PL81-PY81.

\* Pour Analyseur de lampes U61B : voir première page du recueil de combinaisons QR.

### LAMPES A CULOT NOVAL

Type	Nature	SÉLECTEURS								Vf	Vg	Ve <sub>1</sub>	Ve <sub>2</sub>	Vp	Ip	mA/V
		1	2	3	4	5	6	7	8							
PL83	pent.	6	4	2 <sup>3</sup>	3 <sup>1</sup>	2 <sup>1</sup>	2	8	5	5	13	3,5	200	200	36	10,5
PY80	rectif.	5	5	2 <sup>3</sup>	3 <sup>1</sup>	2 <sup>1</sup>	5	5	5	9	20			250	40	
*PY81	rectif.	5 <sup>4</sup>	5 <sup>4</sup>	5 <sup>4</sup>	3 <sup>1</sup>	2 <sup>1</sup>	5	9	2	2 <sup>3</sup>	20			250	40	
PY82	rectif.	5	5	2 <sup>3</sup>	3 <sup>1</sup>	2 <sup>1</sup>	5	5	5	9	20			250	40	
*PY83	rectif.	5	5	5	3 <sup>1</sup>	2 <sup>1</sup>	5	9	5	2 <sup>3</sup>	20			250	40	
UABC80	triode	2	2	2	3 <sup>1</sup>	2 <sup>1</sup>	2	2 <sup>3</sup>	4	8	30	2		250	1	1,2
UABC80	diode	2	0	2 <sup>3</sup>	3 <sup>1</sup>	2 <sup>1</sup>	2	2	2	2	30			100	0,9	
UABC80	diode	0	2	2	3 <sup>1</sup>	2 <sup>1</sup>	2	2 <sup>3</sup>	2	2	30			100	0,9	
UABC80	diode	2	2	2	3 <sup>1</sup>	2 <sup>1</sup>	0	2 <sup>3</sup>	2	2	30			100	0,9	
UBC81	triode	8	4	2 <sup>3</sup>	3 <sup>1</sup>	2 <sup>1</sup>	2	5	2	5	13	3	150	180	10	6,2
UBC81	diode	2	2	2 <sup>3</sup>	3 <sup>1</sup>	2 <sup>1</sup>	0	5	2	5	13			100	0,9	
UBC81	diode	2	2	2 <sup>3</sup>	3 <sup>1</sup>	2 <sup>1</sup>	2	5	0	5	13			100	0,9	
UBF80	pent.	6	4	2 <sup>3</sup>	3 <sup>1</sup>	2 <sup>1</sup>	8	2	2	2	20	3	100	250	5	2
UBF80	diode	2	2	2 <sup>3</sup>	3 <sup>1</sup>	2 <sup>1</sup>	2	0	2	2	20			100	0,9	
UBF80	diode	2	2	2 <sup>3</sup>	3 <sup>1</sup>	2 <sup>1</sup>	2	2	0	2	20			100	0,9	
UCC85	triode	8	4	2 <sup>3</sup>	3 <sup>1</sup>	2 <sup>1</sup>	2	2	2	2	25	2,3		250	10	5,8
UCC85	triode	2	2	2	3 <sup>1</sup>	2 <sup>1</sup>	8	4	2 <sup>3</sup>	2	25	2,3		250	10	5,8
UCH81	hepto.	6	4	2 <sup>3</sup>	3 <sup>1</sup>	2 <sup>1</sup>	8	2	2	2	13	2	100	250	6,5	2,4
UCH81	triode	2	2	2 <sup>3</sup>	3 <sup>1</sup>	2 <sup>1</sup>	2	2	8	4	13	0		100	13,5	3,7
UCL81	pent.	2	6	2 <sup>3</sup>	3 <sup>1</sup>	2 <sup>1</sup>	8	2	2 <sup>3</sup>	4	35	7	200	200	30	9
UCL81	triode	4	2	2 <sup>3</sup>	3 <sup>1</sup>	2 <sup>1</sup>	2	8	2 <sup>3</sup>	2	35	1,5		200	0,5	
UF80	pent.	2 <sup>3</sup>	4	2 <sup>3</sup>	3 <sup>1</sup>	2 <sup>1</sup>	2	8	6	2	20	3,5	250	250	10	6,8
UF85	pent.	2 <sup>3</sup>	4	2 <sup>3</sup>	3 <sup>1</sup>	2 <sup>1</sup>	2	8	6	2	20	3,5	250	250	10	6,8
UF89	pent.	2	4	2 <sup>3</sup>	3 <sup>1</sup>	2 <sup>1</sup>	2	8	6	2	13	2	100	250	9	3,6
UM80	indic.	4	2	5 <sup>4</sup>	3 <sup>1</sup>	2 <sup>1</sup>	5 <sup>4</sup>	0	5 <sup>4</sup>	6	20	1,18	100	100		
UM85	indic.	4	5	2 <sup>3</sup>	3 <sup>1</sup>	2 <sup>1</sup>	9	9	5	6	20	0-13	200	200		
UQ80	nono.	6	2	2 <sup>3</sup>	3 <sup>1</sup>	2 <sup>1</sup>	8	4	2 <sup>3</sup>	2	13	1,5	50	100	0,5	0,6

\* Pour Lampemètre 310B, utiliser le support Noval PL81-PY81.

\* Pour Analyseur de lampes U61B : voir première page du recueil de combinaisons QR.

### LAMPES A CULOT RIMLOCK

Type	Nature	SÉLECTEURS								Vf	Vg	Ve <sub>1</sub>	Ve <sub>2</sub>	Vp	Ip	mA/V
		1	2	3	4	5	6	7	8							
AZ41	rectif.	5 <sup>4</sup>	9	5 <sup>4</sup>	5 <sup>4</sup>	5 <sup>4</sup>	2	3 <sup>1</sup>	2 <sup>1</sup>	2	4			250	40	
AZ41	rectif.	5 <sup>4</sup>	5 <sup>4</sup>	2	5 <sup>4</sup>	5	9	3 <sup>1</sup>	2 <sup>1</sup>	2	4			250	40	
EAF41	pent.	3 <sup>1</sup>	8	2	5 <sup>4</sup>	6	4	2 <sup>3</sup>	2 <sup>1</sup>	2	6,3	2	100	250	5	1,8
EAF41	diode	3 <sup>1</sup>	2	0	5 <sup>4</sup>	2	2	2 <sup>3</sup>	2 <sup>1</sup>	2	6,3			100	0,9	
EAF42	pent.	3 <sup>1</sup>	8	2	2	6	4	2 <sup>3</sup>	2 <sup>1</sup>	2	6,3	1,8	100	225	3,2	1,7
EAF42	diode	3 <sup>1</sup>	2	0	2	2	2	2 <sup>3</sup>	2 <sup>1</sup>	2	6,3			100	0,9	
EB41	diode	3 <sup>1</sup>	5 <sup>4</sup>	2 <sup>3</sup>	0	5 <sup>4</sup>	2	2	2 <sup>1</sup>	2	6,3			100	0,9	
EB41	diode	3 <sup>1</sup>	5 <sup>4</sup>	2	2	5 <sup>4</sup>	0	2 <sup>3</sup>	2 <sup>1</sup>	2	6,3			100	0,9	
EBC41	triode	3 <sup>1</sup>	8	4	2	2	2	2 <sup>3</sup>	2 <sup>1</sup>	2	6,3	3		250	1	1,2
EBC41	diode	3 <sup>1</sup>	2	2	2	0	2	2 <sup>3</sup>	2 <sup>1</sup>	2	6,3			100	0,9	
EBC41	diode	3 <sup>1</sup>	2	2	2	2	0	2 <sup>3</sup>	2 <sup>1</sup>	2	6,3			100	0,9	
ECC40	triode	3 <sup>1</sup>	8	4	2 <sup>3</sup>	2	2	2	2 <sup>1</sup>	2	6,3	5,6		250	6	2,9
ECC40	triode	3 <sup>1</sup>	2	2	2	8	4	2 <sup>3</sup>	2 <sup>1</sup>	2	6,3	5,6		250	6	2,9
ECH41	hexode	3 <sup>1</sup>	8	2	2	6	4	2 <sup>3</sup>	2 <sup>1</sup>	2	6,3	2	100	250	6	1,5
ECH41	triode	3 <sup>1</sup>	2	8	4	2	2	2 <sup>3</sup>	2 <sup>1</sup>	2	6,3	0		100	8,5	1,9
ECH42	hexode	3 <sup>1</sup>	8	2	2	6	4	2 <sup>3</sup>	2 <sup>1</sup>	2	6,3	2	100	250	7,7	2,4
ECH42	triode	3 <sup>1</sup>	2	8	4	2	2	2 <sup>3</sup>	2 <sup>1</sup>	2	6,3	0		100	10	2,8
EF40	pent.	3 <sup>1</sup>	8	5 <sup>4</sup>	2	4	6	2 <sup>3</sup>	2 <sup>1</sup>	2	6,3	2,1	150	250	3,3	1,88
EF41	pent.	3 <sup>1</sup>	8	5 <sup>4</sup>	5 <sup>4</sup>	6	4	2 <sup>3</sup>	2 <sup>1</sup>	2	6,3	2,7	100	250	7	2,3
EF42	pent.	3 <sup>1</sup>	8	5 <sup>4</sup>	2	6	4	2 <sup>3</sup>	2 <sup>1</sup>	2	6,3	2	250	250	10	9
EL41	pent.	3 <sup>1</sup>	8	5 <sup>4</sup>	5 <sup>4</sup>	6	4	2 <sup>3</sup>	2 <sup>1</sup>	2	6,3	7	250	250	36	10
EL42	pent.	3 <sup>1</sup>	8	5 <sup>4</sup>	5 <sup>4</sup>	6	4	2 <sup>3</sup>	2 <sup>1</sup>	2	6,3	9,3	200	200	22,5	3,2
EZ40	rectif.	3 <sup>1</sup>	9	5 <sup>4</sup>	5 <sup>4</sup>	5 <sup>4</sup>	2	2 <sup>3</sup>	2 <sup>1</sup>	2	6,3			250	40	
EZ40	rectif.	3 <sup>1</sup>	2	5 <sup>4</sup>	5 <sup>4</sup>	5 <sup>4</sup>	9	2 <sup>3</sup>	2 <sup>1</sup>	2	6,3			250	40	
EZ41	rectif.	3 <sup>1</sup>	9	5 <sup>4</sup>	5 <sup>4</sup>	5 <sup>4</sup>	2	2 <sup>3</sup>	2 <sup>1</sup>	2	6,3			250	40	
EZ41	rectif.	3 <sup>1</sup>	2	5 <sup>4</sup>	5 <sup>4</sup>	5 <sup>4</sup>	9	2 <sup>3</sup>	2 <sup>1</sup>	2	6,3			250	40	
GZ40	rectif.	3 <sup>1</sup>	9	5 <sup>4</sup>	5 <sup>4</sup>	5 <sup>4</sup>	2	2 <sup>3</sup>	2 <sup>1</sup>	2	5			250	40	
GZ40	rectif.	3 <sup>1</sup>	2	5 <sup>4</sup>	5 <sup>4</sup>	5 <sup>4</sup>	9	2 <sup>3</sup>	2 <sup>1</sup>	2	5			250	40	
HF121	pent.	3 <sup>1</sup>	8	5 <sup>4</sup>	5 <sup>4</sup>	6	4	2 <sup>3</sup>	2 <sup>1</sup>	2	13	1,75	50	100	4,6	2,75
UAF41	pent.	3 <sup>1</sup>	8	2	5 <sup>4</sup>	6	4	2 <sup>3</sup>	2 <sup>1</sup>	2	13	1,2	50	100	2,8	1,7
UAF41	diode	3 <sup>1</sup>	2	0	5 <sup>4</sup>	2	2	2 <sup>3</sup>	2 <sup>1</sup>	2	13			100	0,9	
UAF42	pent.	3 <sup>1</sup>	8	2	2	6	4	2 <sup>3</sup>	2 <sup>1</sup>	2	13	1,2	50	100	2,8	1,7
UAF42	diode	3 <sup>1</sup>	2	0	2	2	2	2 <sup>3</sup>	2 <sup>1</sup>	2	13			100	0,9	

### LAMPES A CULOT RIMLOCK

Type	Nature	SÉLECTEURS								Vf	Vg	Ve <sub>1</sub>	Ve <sub>2</sub>	Vp	Ip	mA/V	
		1	2	3	4	5	6	7	8								9
UBC41	triode	3 <sup>1</sup>	8	4	5 <sup>4</sup>	2	2	2 <sup>3</sup>	2 <sup>1</sup>	2	13	1			100	0,8	1,4
UBC41	diode	3 <sup>1</sup>	2	2	5 <sup>4</sup>	0	2	2 <sup>3</sup>	2 <sup>1</sup>	2	13				100	0,9	
UBC41	diode	3 <sup>1</sup>	2	2	5 <sup>4</sup>	2	0	2 <sup>3</sup>	2 <sup>1</sup>	2	13				100	0,9	
UCH41	hexode	3 <sup>1</sup>	8	2	2	6	4	2 <sup>3</sup>	2 <sup>1</sup>	2	13	1	50		100	2	0,9
UCH41	triode	3 <sup>1</sup>	2	8	4	2	2	2 <sup>3</sup>	2 <sup>1</sup>	2	13	0			100	8,5	1,9
UCH42	hexode	3 <sup>1</sup>	8	2	2	6	4	2 <sup>3</sup>	2 <sup>1</sup>	2	13	1	50		100	2,9	1,7
UCH42	triode	3 <sup>1</sup>	2	8	4	2	2	2 <sup>3</sup>	2 <sup>1</sup>	2	13	0			100	10	2,8
UF41	pent.	3 <sup>1</sup>	8	5 <sup>4</sup>	5 <sup>4</sup>	6	4	2 <sup>3</sup>	2 <sup>1</sup>	2	13	2,5	100		100	6	2,2
UL41	pent.	3 <sup>1</sup>	8	5 <sup>4</sup>	5 <sup>4</sup>	6	4	2 <sup>3</sup>	2 <sup>1</sup>	2	45	5,7	100		100	29	8
UY41	rectif.	3 <sup>1</sup>	9	5 <sup>4</sup>	5 <sup>4</sup>	5 <sup>4</sup>	5 <sup>4</sup>	2 <sup>3</sup>	2 <sup>1</sup>	2	30				100	24	
UY42	rectif.	3 <sup>1</sup>	9	5 <sup>4</sup>	5 <sup>4</sup>	5 <sup>4</sup>	5 <sup>4</sup>	2 <sup>3</sup>	2 <sup>1</sup>	2	30				100	24	
V311	rectif.	3 <sup>1</sup>	9	5 <sup>4</sup>	5 <sup>4</sup>	5 <sup>4</sup>	5 <sup>4</sup>	2 <sup>3</sup>	2 <sup>1</sup>	2	30				100	24	
V312	rectif.	3 <sup>1</sup>	9	5 <sup>4</sup>	5 <sup>4</sup>	5 <sup>4</sup>	5 <sup>4</sup>	2 <sup>3</sup>	2 <sup>1</sup>	2	30				100	24	

### LAMPES TRANSCONTINENTALES - G.M.

AC2	triode	3 <sup>1</sup>	2	8	2	2	2	2 <sup>3</sup>	2 <sup>1</sup>	4	4	5,5			250	6	2,5
AD1	triode	3 <sup>1</sup>	2	8	2	4	2	2	2 <sup>1</sup>	2	4	45			250	63	6,5
AF3	pent.	3 <sup>1</sup>	2	8	6	2	2	2 <sup>3</sup>	2 <sup>1</sup>	4	4	3	100		250	8	1,8
AF7	pent.	3 <sup>1</sup>	2	8	6	2	2	2 <sup>3</sup>	2 <sup>1</sup>	4	4	2	100		250	3	2,1
AK2	octo.	3 <sup>1</sup>	2	8	7	2	6	2 <sup>3</sup>	2 <sup>1</sup>	4	4	1,5	100	70	250	3,2	1,8
AL1	pent.	3 <sup>1</sup>	2	8	6	4	2	2	2 <sup>1</sup>	2	4	15	250		250	36	2,8
ABC1	triode	3 <sup>1</sup>	2	8	2	2	2	2 <sup>3</sup>	2 <sup>1</sup>	4	4	7			250	4	2
ABC1	diode	3 <sup>1</sup>	2	2	2	0	2	2 <sup>3</sup>	2 <sup>1</sup>	2	4				100	0,9	
ABC1	diode	3 <sup>1</sup>	2	2	2	2	0	2 <sup>3</sup>	2 <sup>1</sup>	2	4				100	0,9	
ABL1	pent.	3 <sup>1</sup>	2	8	6	2	2	2 <sup>3</sup>	2 <sup>1</sup>	4	4	6	250		250	36	9
ABL1	diode	3 <sup>1</sup>	2	2	2	0	2	2 <sup>3</sup>	2 <sup>1</sup>	2	4				100	0,9	
ABL1	diode	3 <sup>1</sup>	2	2	2	2	0	2 <sup>3</sup>	2 <sup>1</sup>	2	4				100	0,9	
AL2	pent.	3 <sup>1</sup>	2	8	6	2	2	2 <sup>3</sup>	2 <sup>1</sup>	4	4	15	250		250	36	2,8
AL3	pent.	3 <sup>1</sup>	2	8	6	2	2	2 <sup>3</sup>	2 <sup>1</sup>	4	4	6	250		250	36	9

**LAMPES TRANSCONTINENTALES - G. M.**

Type	Nature	SÉLECTEURS								Vf	Vg	Ve <sub>1</sub>	Ve <sub>2</sub>	Vp	Ip	mA/V	
		1	2	3	4	5	6	7	8								9
AL4	pent.	3 <sup>1</sup>	2	8	6	2	2 <sup>1</sup>	2 <sup>3</sup>	2 <sup>1</sup>	4	4	6		250	250	36	9
AL5	pent.	3 <sup>1</sup>	2	8	6	2	2	2 <sup>3</sup>	2 <sup>1</sup>	4	4	14		250	250	72	8,5
AM1	indic.	3 <sup>1</sup>	2	0	6	4	2	2 <sup>3</sup>	2 <sup>1</sup>	2	4	2		100	100		
AM2	triode	3 <sup>1</sup>	2	0	6	4	2	2 <sup>3</sup>	2 <sup>1</sup>	2	4	2		100	100	1,5	2
AM2	indic.	3 <sup>1</sup>	2	0	6	2	4	2 <sup>3</sup>	2 <sup>1</sup>	2	4	3		100	100		
AZ1	rectif.	3 <sup>1</sup>	2	9	2	2	2	2	2 <sup>1</sup>	2	4			250	250	40	
AZ1	rectif.	3 <sup>1</sup>	2	2	2	2	9	2	2 <sup>1</sup>	2	4			250	250	40	
AZ3	rectif.	3 <sup>1</sup>	2	9	2	2	2	2 <sup>3</sup>	2 <sup>1</sup>	2	4			250	250	40	
AZ3	rectif.	3 <sup>1</sup>	2	2	2	2	9	2 <sup>3</sup>	2 <sup>1</sup>	2	4			250	250	40	
AZ4	rectif.	3 <sup>1</sup>	2	9	2	2	2	2	2 <sup>1</sup>	2	4			250	250	40	
AZ4	rectif.	3 <sup>1</sup>	2	2	2	2 <sup>1</sup>	9	2	2 <sup>1</sup>	2	4			250	250	40	
CBC1	triode	3 <sup>1</sup>	2	8	2	2	2	2 <sup>3</sup>	2 <sup>1</sup>	4	13	7		250	250	4	2
CBC1	diode	3 <sup>1</sup>	2	2	2	0	2	2 <sup>3</sup>	2 <sup>1</sup>	2	13			100	100	0,9	
CBC1	diode	3 <sup>1</sup>	2	2	2	2	0	2 <sup>3</sup>	2 <sup>1</sup>	2	13			100	100	0,9	
CBL1	pent.	3 <sup>1</sup>	2	8	6	2	2	2 <sup>3</sup>	2 <sup>1</sup>	4	45	8,5	200	200	200	45	8
CBL1	diode	3 <sup>1</sup>	2	2	2	0	2	2 <sup>3</sup>	2 <sup>1</sup>	2	45			100	100	0,9	
CBL1	diode	3 <sup>1</sup>	2	2	2	2	0	2 <sup>3</sup>	2 <sup>1</sup>	2	45			100	100	0,9	
CBL6	pent.	3 <sup>1</sup>	2	8	6	2	2	2 <sup>3</sup>	2 <sup>1</sup>	4	45	9,2	100	200	200	40	6,2
CBL6	diode	3 <sup>1</sup>	2	2	2	0	2	2 <sup>3</sup>	2 <sup>1</sup>	2	45			100	100	0,9	
CBL6	diode	3 <sup>1</sup>	2	2	2	2	0	2 <sup>3</sup>	2 <sup>1</sup>	2	45			100	100	0,9	
CC2	triode	3 <sup>1</sup>	2	8	2	2	2	2 <sup>3</sup>	2 <sup>1</sup>	4	13	2,5		100	100	2	3,5
CEM2	triode	3 <sup>1</sup>	2	8	2	4	2	2 <sup>3</sup>	2 <sup>1</sup>	2	6,3	3		200	200	3	
CEM2	indic.	3 <sup>1</sup>	2	0	6	2	4	2 <sup>3</sup>	2 <sup>1</sup>	2	6,3	2	200	200	200		
CF1	pent.	3 <sup>1</sup>	2	8	6	2	2	2 <sup>3</sup>	2 <sup>1</sup>	4	13	2	100	200	200	3	2,3
CF2	pent.	3 <sup>1</sup>	2	8	6	2	2	2 <sup>3</sup>	2 <sup>1</sup>	4	13	2	100	200	200	4,5	2,2
CF3	pent.	3 <sup>1</sup>	2	8	6	2	2	2 <sup>3</sup>	2 <sup>1</sup>	4	13	3	100	200	200	8	1,8
CF7	pent.	3 <sup>1</sup>	2	8	6	2	2	2 <sup>3</sup>	2 <sup>1</sup>	4	13	2	100	250	250	3	2,1
CF50	pent.	3 <sup>1</sup>	2 <sup>3</sup>	8	6	2	2	2 <sup>3</sup>	2 <sup>1</sup>	4	30	2	100	250	250	1,5	3,3
CK1	octo.	3 <sup>1</sup>	2	8	7	2	6	2 <sup>3</sup>	2 <sup>1</sup>	4	13	1,5	100	100	200	3,7	1,9
CK3	octo.	3 <sup>1</sup>	2	8	7	2	6	2 <sup>3</sup>	2 <sup>1</sup>	4	20	2,5	100	100	200	5	1,9
CL1	pent.	3 <sup>1</sup>	2	8	6	2	2	2 <sup>3</sup>	2 <sup>1</sup>	4	13	14	200	200	200	32	2,5
CL2	pent.	3 <sup>1</sup>	2	8	6	2	2	2 <sup>3</sup>	2 <sup>1</sup>	4	25	19	100	200	200	40	3,1
CL4	pent.	3 <sup>1</sup>	5	8	6	5	5	2 <sup>3</sup>	2 <sup>1</sup>	4	35	8,5	200	200	200	45	8

LAMPES TRANSCONTINENTALES - G. M.

Type	Nature	SÉLECTEURS								Vf	Vg	Ve <sub>1</sub>	Ve <sub>2</sub>	Vp	Ip	mA/V
		1	2	3	4	5	6	7	8							
CL6	pent.	3 <sup>1</sup>	2	8	6	2	2	2 <sup>3</sup>	2 <sup>1</sup>	4	35	9,5	100	200	45	8
CY1	rectif.	3 <sup>1</sup>	2	9	2	2	2	2 <sup>3</sup>	2 <sup>1</sup>	2	20			250	40	
CY2	rectif.	3 <sup>1</sup>	2	9	2	2	2	2 <sup>3</sup>	2 <sup>1</sup>	2	30			250	40	
CY2	rectif.	3 <sup>1</sup>	2	2	2	2	9	2 <sup>3</sup>	2 <sup>1</sup>	2	30			250	40	
EAB1	diode	3 <sup>1</sup>	2	0	2	2	2	2 <sup>3</sup>	2 <sup>1</sup>	2	6,3			100	0,9	
EAB1	diode	3 <sup>1</sup>	2	2	0	2	2	2 <sup>3</sup>	2 <sup>1</sup>	2	6,3			100	0,9	
EAB1	diode	3 <sup>1</sup>	2	2	2	2	0	2 <sup>3</sup>	2 <sup>1</sup>	2	6,3			100	0,9	
EB4	diode	3 <sup>1</sup>	2	2 <sup>3</sup>	0	2	2	2	2 <sup>1</sup>	2	6,3			100	0,9	
EB4	diode	3 <sup>1</sup>	2	2	2	2	0	2 <sup>3</sup>	2 <sup>1</sup>	2	6,3			100	0,9	
EBC1	triode	3 <sup>1</sup>	2	8	2	2	2	2 <sup>3</sup>	2 <sup>1</sup>	4	6,3	7		250	4	2
EBC1	diode	3 <sup>1</sup>	2	2	2	0	2	2 <sup>3</sup>	2 <sup>1</sup>	2	6,3			100	0,9	
EBC1	diode	3 <sup>1</sup>	2	2	2	2	0	2 <sup>3</sup>	2 <sup>1</sup>	2	6,3			100	0,9	
EBC3	triode	3 <sup>1</sup>	2	8	2	2	2	2 <sup>3</sup>	2 <sup>1</sup>	4	6,3	7		250	4	1,8
EBC3	diode	3 <sup>1</sup>	2	2	2	0	2	2 <sup>3</sup>	2 <sup>1</sup>	2	6,3			100	0,9	
EBC3	diode	3 <sup>1</sup>	2	2	2	2	0	2 <sup>3</sup>	2 <sup>1</sup>	2	6,3			100	0,9	
EBF1	pent.	3 <sup>1</sup>	2	8	6	2	2	2 <sup>3</sup>	2 <sup>1</sup>	4	6,3	3	100	250	9	1,1
EBF1	diode	3 <sup>1</sup>	2	2	2	0	2	2 <sup>3</sup>	2 <sup>1</sup>	2	6,3			100	0,9	
EBF1	diode	3 <sup>1</sup>	2	2	2	2	0	2 <sup>3</sup>	2 <sup>1</sup>	2	6,3			100	0,9	
EBF2	pent.	3 <sup>1</sup>	2	8	6	2	2	2 <sup>3</sup>	2 <sup>1</sup>	4	6,3	2	100	250	5	1,8
EFB2	diode	3 <sup>1</sup>	2	2	2	0	2	2 <sup>3</sup>	2 <sup>1</sup>	2	6,3			100	0,9	
EBF2	diode	3 <sup>1</sup>	2	2	2	2	0	2 <sup>3</sup>	2 <sup>1</sup>	2	6,3			100	0,9	
EBL1	pent.	3 <sup>1</sup>	2	8	6	2	2	2 <sup>3</sup>	2 <sup>1</sup>	4	6,3	6	250	250	36	9
EBL1	diode	3 <sup>1</sup>	2	2	2	0	2	2 <sup>3</sup>	2 <sup>1</sup>	2	6,3			100	0,9	
EBL1	diode	3 <sup>1</sup>	2	2	2	2	0	2 <sup>3</sup>	2 <sup>1</sup>	2	6,3			100	0,9	
ECF1	pent.	3 <sup>1</sup>	2	8	6	2	2	2 <sup>3</sup>	2 <sup>1</sup>	4	6,3	2	100	250	5	2,5
ECF1	triode	3 <sup>1</sup>	2	2	2	4	8	2 <sup>3</sup>	2 <sup>1</sup>	2	6,3	2		250	9	2,5
ECH3	hexo.	3 <sup>1</sup>	2	8	6	2	2	2 <sup>3</sup>	2 <sup>1</sup>	4	6,3	2	100	250	6	1,9
ECH3	triode	3 <sup>1</sup>	2	2	2	4	8	2 <sup>3</sup>	2 <sup>1</sup>	2	6,3	0		100	10	2,8
ECH4	hepto.	3 <sup>1</sup>	2 <sup>3</sup>	8	6	2	2	2	2 <sup>1</sup>	2	6,3	2	100	250	6,2	2,3
ECH4	triode	3 <sup>1</sup>	2 <sup>3</sup>	2	2	4	2	8	2 <sup>1</sup>	2	6,3	0		100	12	3,2
EF1	pent.	3 <sup>1</sup>	2	8	6	2	2	2 <sup>3</sup>	2 <sup>1</sup>	4	6,3	2	100	250	3	2,3
EF2	pent.	3 <sup>1</sup>	2	8	6	2	2	2 <sup>3</sup>	2 <sup>1</sup>	4	6,3	2	100	250	4,5	2,2
EF3	pent.	3 <sup>1</sup>	2	8	6	2	2	2 <sup>3</sup>	2 <sup>1</sup>	4	6,3	2,5	100	250	8	1,8



**LAMPES TRANSCONTINENTALES - G. M.**

Type	Nature	SÉLECTEURS								Vf	Vg	Ve <sub>1</sub>	Ve <sub>a</sub>	Vp	Ip	mA/V	
		1	2	3	4	5	6	7	8								9
EF5	pent.	3 <sup>1</sup>	2	8	6	2	2	2 <sup>3</sup>	2 <sup>1</sup>	4	6,3	3	100	250	8	0,7	
EF6	pent.	3 <sup>1</sup>	2	8	6	2	2	2 <sup>3</sup>	2 <sup>1</sup>	4	6,3	2	100	250	3	2	
EF7	pent.	3 <sup>1</sup>	2	8	6	2	2	2 <sup>3</sup>	2 <sup>1</sup>	4	6,3	1,5	100	250	3	1,8	
EF8	hexo.	3 <sup>1</sup>	2	8	6	2	2	2 <sup>3</sup>	2 <sup>1</sup>	4	6,3	2,5	250	250	8	1,8	
EF9	pent.	3 <sup>1</sup>	2	8	6	2	2	2 <sup>3</sup>	2 <sup>1</sup>	4	6,3	2,5	100	250	6	2,2	
EFM1	indic.	3 <sup>1</sup>	2	0	0	4	6	2 <sup>3</sup>	2 <sup>1</sup>	2	6,3	5	100	100			
EK2	octo.	3 <sup>1</sup>	2	8	7	2	6	2 <sup>3</sup>	2 <sup>1</sup>	4	6,3	2	200	50	200	2	1,65
EK3	octo.	3 <sup>1</sup>	2	8	7	2	6	2 <sup>3</sup>	2 <sup>1</sup>	4	6,3	2,5	100	100	250	5	1,95
EL1	pent.	3 <sup>1</sup>	2	8	6	2	2	2 <sup>3</sup>	2 <sup>1</sup>	4	6,3	23	250	250	20	1,9	
EL2	pent.	3 <sup>1</sup>	2	8	6	2	2	2 <sup>3</sup>	2 <sup>1</sup>	4	6,3	18	250	250	32	2,8	
EL3	pent.	3 <sup>1</sup>	2	8	6	4	2	2 <sup>3</sup>	2 <sup>1</sup>	2	6,3	6	250	250	36	9,5	
EL5	pent.	3 <sup>1</sup>	2	8	6	4	2	2 <sup>3</sup>	2 <sup>1</sup>	2	6,3	16	250	250	72	7	
EL6	pent.	3 <sup>1</sup>	2	8	6	4	2	2 <sup>3</sup>	2 <sup>1</sup>	2	6,3	7	250	250	72	15	
EM1	indic.	3 <sup>1</sup>	2	0	6	4	2	2 <sup>3</sup>	2 <sup>1</sup>	2	6,3	2	100	100			
EM3	indic.	3 <sup>1</sup>	2	0	6	4	2	2 <sup>3</sup>	2 <sup>1</sup>	2	6,3	2	100	100			
EM4	indic.	3 <sup>1</sup>	2	0	6	4	0	2 <sup>3</sup>	2 <sup>1</sup>	2	6,3	3	100	100			
EZ1	rectif.	3 <sup>1</sup>	2	9	2	2	2	2 <sup>3</sup>	2 <sup>1</sup>	2	6,3			250	40		
EZ1	rectif.	3 <sup>1</sup>	2	2	2	2	9	2 <sup>3</sup>	2 <sup>1</sup>	2	6,3			250	40		
EZ2	rectif.	3 <sup>1</sup>	2	9	2	2	2	2 <sup>3</sup>	2 <sup>1</sup>	2	6,3			250	40		
EZ2	rectif.	3 <sup>1</sup>	2	2	2	2	9	2 <sup>3</sup>	2 <sup>1</sup>	2	6,3			250	40		
EZ3	rectif.	3 <sup>1</sup>	2	9	2	2	2	2 <sup>3</sup>	2 <sup>1</sup>	2	6,3			250	40		
EZ3	rectif.	3 <sup>1</sup>	2	2	2	2	9	2 <sup>3</sup>	2 <sup>1</sup>	2	6,3			250	40		
EZ4	rectif.	3 <sup>1</sup>	2	9	2	2	2	2 <sup>3</sup>	2 <sup>1</sup>	2	6,3			250	40		
EZ4	rectif.	3 <sup>1</sup>	2	2	2	2	9	2 <sup>3</sup>	2 <sup>1</sup>	2	6,3			250	40		
FZ1	rectif.	3 <sup>1</sup>	2	9	2	2	2	2 <sup>3</sup>	2 <sup>1</sup>	2	13			250	40		
FZ1	rectif.	3 <sup>1</sup>	2	2	2	2	9	2 <sup>3</sup>	2 <sup>1</sup>	2	13			250	40		
KBC1	triode	3 <sup>1</sup>	2	8	2	2	2	2	2 <sup>1</sup>	4	2	3,7		100	1,15	0,75	
KBC1	diode	3 <sup>1</sup>	2	2	2	0	2	2	2 <sup>1</sup>	2	2			100	0,9		
KBC1	diode	3 <sup>1</sup>	2	2	2	2	0	2	2	2	2			100	0,9		
KC1	triode	3 <sup>1</sup>	2	8	2	4	2	2	2 <sup>1</sup>	2	2	1,1		100	0,75	1	
KC3	triode	3 <sup>1</sup>	2	8	2	4	2	2	2 <sup>1</sup>	2	2	2		100	1,95	2,1	
KC4	triode	3 <sup>1</sup>	2	8	2	4	2	2	2 <sup>1</sup>	2	2	1,1		100	0,14	1,2	
KDD1	triode	3 <sup>1</sup>	2	8	2	4	2	2	2 <sup>1</sup>	2	2	0		150	1,7	1	

### LAMPES TRANSCONTINENTALES - G. M.

Type	Nature	SÉLECTEURS								Vf	Vg	Ve <sub>1</sub>	Ve <sub>2</sub>	Vp	Ip	mA/V	
		1	2	3	4	5	6	7	8								9
KDD1	triode	3 <sup>1</sup>	2	2	4	2	8	2	2 <sup>1</sup>	2	0			150	1,7	1	
KF3	pent.	3 <sup>1</sup>	2	8	6	2	2	2	2 <sup>1</sup>	4	2	0,5	100	100	1,15	0,52	
KF4	pent.	3 <sup>1</sup>	2	8	6	2	2	2	2 <sup>1</sup>	4	2	0,4	100	100	1,4	0,7	
KK2	octo.	2 <sup>1</sup>	2	8	7	2	6	2	3 <sup>1</sup>	4	2	0	100	50	100	1,6	0,85
KL1	pent.	3 <sup>1</sup>	2	8	6	4	2	2	2 <sup>1</sup>	2	2	6	100	150	8	1,7	
KL2	pent.	3 <sup>1</sup>	2	8	6	4	2	2	2 <sup>1</sup>	2	2	8,6	100	100	11,3	1,7	
KL4	pent.	3 <sup>1</sup>	2	8	6	4	2	2	2 <sup>1</sup>	2	2	2,8	100	100	5,4	1,9	
KL5	pent.	3 <sup>1</sup>	2	8	6	4	2	2	2 <sup>1</sup>	2	2	4,7	100	100	5,3	1,4	
VF7	pent.	3 <sup>1</sup>	2	8	6	2	2	2 <sup>3</sup>	2 <sup>1</sup>	4	55	2	100	200	3	2,1	
VL1	pent.	3 <sup>1</sup>	2	8	6	2	2	2 <sup>3</sup>	2 <sup>1</sup>	4	55	14	200	200	25	2	
VL4	pent.	3 <sup>1</sup>	2	8	6	2	2	2 <sup>3</sup>	2 <sup>1</sup>	4	110	8,5	200	200	45	8	
VY1	rectif.	3 <sup>1</sup>	2	9	2	2	2	2 <sup>3</sup>	2 <sup>1</sup>	2	55			250	40		
1882	rectif.	3 <sup>1</sup>	2	9	2	2	2	2	2 <sup>1</sup>	2	5			250	40		
1882	rectif.	3 <sup>1</sup>	2	2	2	2	9	2	2 <sup>1</sup>	2	5			250	40		
1883	rectif.	3 <sup>1</sup>	2	9	2	2	2	2	2 <sup>1</sup>	2	5			250	40		
1883	rectif.	3 <sup>1</sup>	2	2	2	2	9	2	2 <sup>1</sup>	2	5			250	40		
4654	pent.	3 <sup>1</sup>	2	2	6	4	2	2 <sup>3</sup>	2 <sup>1</sup>	8	6,3	14	250	250	72	8,5	

### LAMPES TRANSCONTINENTALES - P. M.

AB2	diode	3 <sup>1</sup>	0	2	2 <sup>3</sup>	2 <sup>1</sup>	2	2	2	2	4			100	0,9	
AB2	diode	3 <sup>1</sup>	2	0	2 <sup>3</sup>	2 <sup>1</sup>	2	2	2	2	4			100	0,9	
CB1	diode	3 <sup>1</sup>	2	0	2 <sup>3</sup>	2 <sup>1</sup>	2	2	2	2	13			100	0,9	
CB1	diode	3 <sup>1</sup>	2	2	2 <sup>3</sup>	2 <sup>1</sup>	2	2	2	0	13			100	0,9	
EB1	diode	3 <sup>1</sup>	2	0	2 <sup>3</sup>	2 <sup>1</sup>	2	2	2	2	6,3			100	0,9	
EB1	diode	3 <sup>1</sup>	2	2	2 <sup>3</sup>	2 <sup>1</sup>	2	2	2	0	6,3			100	0,9	
EB2	diode	3 <sup>1</sup>	0	2	2 <sup>3</sup>	2 <sup>1</sup>	2	2	2	2	6,3			100	0,9	
EB2	diode	3 <sup>1</sup>	2	0	2 <sup>3</sup>	2 <sup>1</sup>	2	2	2	2	6,3			100	0,9	
KB2	diode	3 <sup>1</sup>	0	2	2 <sup>3</sup>	2 <sup>1</sup>	2	2	2	2	2			100	0,9	
KB2	diode	3 <sup>1</sup>	2	0	2 <sup>3</sup>	2 <sup>1</sup>	2	2	2	2	2			100	0,9	
VY2	rectif.	3 <sup>1</sup>	2	9	2	2 <sup>1</sup>	2	2	2	2	30			250	40	

## LAMPES TELEFUNKEN

Type	Nature	SÉLECTEURS								Vf	Vg	Ve <sub>1</sub>	Ve <sub>2</sub>	Vp	Ip	mA/V
		1	2	3	4	5	6	7	8							
AZ11	rectif.	5 <sup>4</sup>	9	2	5 <sup>4</sup>	5 <sup>4</sup>	5 <sup>4</sup>	3 <sup>1</sup>	2 <sup>1</sup>	2	4			250	40	
AZ11	rectif.	5 <sup>4</sup>	2	9	5 <sup>4</sup>	5 <sup>4</sup>	5 <sup>4</sup>	3 <sup>1</sup>	2 <sup>1</sup>	2	4			250	40	
AZ12	rectif.	5 <sup>4</sup>	9	2	5 <sup>4</sup>	5 <sup>4</sup>	5 <sup>4</sup>	3 <sup>1</sup>	2 <sup>1</sup>	2	4			250	40	
AZ12	rectif.	5 <sup>4</sup>	2	9	5 <sup>4</sup>	5 <sup>4</sup>	5 <sup>4</sup>	3 <sup>1</sup>	2 <sup>1</sup>	2	4			250	40	
DC11	triode	5 <sup>4</sup>	8	5 <sup>4</sup>	4	5 <sup>1</sup>	5 <sup>4</sup>	3 <sup>1</sup>	2 <sup>1</sup>	2	1,4	2,7		100	2,3	1
DDD11	triode	4	8	2	2	5 <sup>1</sup>	5 <sup>4</sup>	3 <sup>1</sup>	2 <sup>1</sup>	2	1,1	3,7		100	1,1	1
DDD11	triode	2	2	8	4	5 <sup>1</sup>	5 <sup>4</sup>	3 <sup>1</sup>	2 <sup>1</sup>	2	1,1	3,7		100	1,1	1
EB11	diode	5 <sup>4</sup>	0	2	2	2 <sup>3</sup>	5 <sup>4</sup>	3 <sup>1</sup>	2 <sup>1</sup>	2	6,3			100	0,9	
EB11	diode	5 <sup>4</sup>	2	0	2 <sup>3</sup>	2	5 <sup>4</sup>	3 <sup>1</sup>	2 <sup>1</sup>	2	6,3			100	0,9	
EBC11	triode	2	2	8	4	2 <sup>3</sup>	5 <sup>4</sup>	3 <sup>1</sup>	2 <sup>1</sup>	2	6,3	8		250	5	2,2
EBC11	diode	0	2	2	2	2 <sup>3</sup>	5 <sup>4</sup>	3 <sup>1</sup>	2 <sup>1</sup>	2	6,3			100	0,9	
EBC11	diode	2	0	2	2	2 <sup>3</sup>	5 <sup>4</sup>	3 <sup>1</sup>	2 <sup>1</sup>	2	6,3			100	0,9	
EBF11	pent.	2	2	6	4	2 <sup>3</sup>	8	3 <sup>1</sup>	2 <sup>1</sup>	2	6,3	2	200	250	5	1,8
EBF11	diode	0	2	2	2	2 <sup>3</sup>	2	3 <sup>1</sup>	2 <sup>1</sup>	2	6,3			100	0,9	
EBF11	diode	2	0	2	2	2 <sup>3</sup>	2	3 <sup>1</sup>	2 <sup>1</sup>	2	6,3			100	0,9	
ECH11	hexo.	2	2	6	4	2 <sup>3</sup>	8	3 <sup>1</sup>	2 <sup>1</sup>	2	6,3	2	100	200	4,1	1,9
ECH11	triode	4	8	2	2	2 <sup>3</sup>	2	3 <sup>1</sup>	2 <sup>1</sup>	2	6,3	0		150	15,5	2,8
ECL11	tétro.	6	4	2	2	2 <sup>3</sup>	8	3 <sup>1</sup>	2 <sup>1</sup>	2	6,3	6	250	250	36	9
ECL11	triode	2	2	8	4	2 <sup>3</sup>	2	3 <sup>1</sup>	2 <sup>1</sup>	2	6,3	2,5		250	2	2
EDD11	triode	4	8	2	2	2 <sup>3</sup>	5 <sup>4</sup>	3 <sup>1</sup>	2 <sup>1</sup>	2	6,3	8		250	9	2,3
EDD11	triode	2	2	8	4	2 <sup>3</sup>	5 <sup>4</sup>	3 <sup>1</sup>	2 <sup>1</sup>	2	6,3	8		250	9	2,3
EF11	pent.	5 <sup>4</sup>	8	6	4	2 <sup>3</sup>	5 <sup>4</sup>	3 <sup>1</sup>	2 <sup>1</sup>	2	6,3	2	100	250	6	2,2
EF12	pent.	5 <sup>4</sup>	8	6	4	2 <sup>3</sup>	5 <sup>4</sup>	3 <sup>1</sup>	2 <sup>1</sup>	2	6,3	2	100	250	3	2,1
EF13	pent.	2	8	6	4	2 <sup>3</sup>	5 <sup>4</sup>	3 <sup>1</sup>	2 <sup>1</sup>	2	6,3	2	100	250	4,5	2,3
EF14	pent.	2	8	4	2 <sup>3</sup>	2	6	3 <sup>1</sup>	2 <sup>1</sup>	2	6,3	4,5	200	200	12	7
EF15	pent.	2	8	6	4	2 <sup>3</sup>	5 <sup>4</sup>	3 <sup>1</sup>	2 <sup>1</sup>	2	6,3	2	100	250	12	5,5
EFM11	indic.	5 <sup>4</sup>	0	6	4	2 <sup>3</sup>	0	3 <sup>1</sup>	2 <sup>1</sup>	2	6,3	10	100	100		
EL11	pent.	5 <sup>4</sup>	8	6	4	2 <sup>3</sup>	5 <sup>4</sup>	3 <sup>1</sup>	2 <sup>1</sup>	2	6,3	6	250	250	36	9
EL12	pent.	5 <sup>4</sup>	8	6	4	2 <sup>3</sup>	5 <sup>4</sup>	3 <sup>1</sup>	2 <sup>1</sup>	2	6,3	7	250	250	72	15
EM11	indic.	5 <sup>4</sup>	0	0	4	2 <sup>3</sup>	6	3 <sup>1</sup>	2 <sup>1</sup>	2	6,3	3	100	100		
EZ11	rectif.	5 <sup>4</sup>	9	2	2 <sup>3</sup>	5 <sup>4</sup>	5 <sup>4</sup>	3 <sup>1</sup>	2 <sup>1</sup>	2	6,3			250	40	
EZ11	rectif.	5 <sup>4</sup>	2	9	2 <sup>3</sup>	5 <sup>4</sup>	5 <sup>4</sup>	3 <sup>1</sup>	2 <sup>1</sup>	2	6,3			250	40	
EZ12	rectif.	5 <sup>4</sup>	9	2	2 <sup>3</sup>	5 <sup>4</sup>	5 <sup>4</sup>	3 <sup>1</sup>	2 <sup>1</sup>	2	6,3			250	40	

### LAMPES TELEFUNKEN

Type	Nature	SÉLECTEURS									Vf	Vg	Ve <sub>1</sub>	Ve <sub>2</sub>	Vp	Ip	mA/V
		1	2	3	4	5	6	7	8	9							
EZ12	rectif.	5 <sup>4</sup>	2	9	2 <sup>3</sup>	5 <sup>4</sup>	5 <sup>4</sup>	3 <sup>1</sup>	2 <sup>1</sup>	2	6,3				250	40	
UBF11	pent.	2	2	6	4	2 <sup>3</sup>	8	3 <sup>1</sup>	2 <sup>1</sup>	2	20	1	70		100	2,6	1,3
UBF11	diode	0	2	2	2	2 <sup>3</sup>	2	3 <sup>1</sup>	2 <sup>1</sup>	2	20				100	0,9	
UBF11	diode	2	0	2	2	2 <sup>3</sup>	2	3 <sup>1</sup>	2 <sup>1</sup>	2	20				100	0,9	
UCH11	hexo.	2	2	6	4	2 <sup>3</sup>	8	3 <sup>1</sup>	2 <sup>1</sup>	2	20	2	70		200	2	2,1
UCH11	triode	4	8	2	2	2 <sup>3</sup>	2	3 <sup>1</sup>	2 <sup>1</sup>	2	20	0			150	19	3,2
UCL11	tétro.	6	4	2	2	2 <sup>3</sup>	8	3 <sup>1</sup>	2 <sup>1</sup>	2	55	8,5	200		200	45	9
UCL11	triode	2	2	8	4	2 <sup>3</sup>	2	3 <sup>1</sup>	2 <sup>1</sup>	2	55	2			200	2	2,1
UF11	pent.	5 <sup>4</sup>	8	6	4	2 <sup>3</sup>	5 <sup>4</sup>	3 <sup>1</sup>	2 <sup>1</sup>	2	13	1	70		100	2,8	1,8
UFM11	indic.	5 <sup>4</sup>	0	0	4	2 <sup>3</sup>	6	3 <sup>1</sup>	2 <sup>1</sup>	2	13	4	100		100		
UL12	pent.	5 <sup>4</sup>	8	6	4	2 <sup>3</sup>	5 <sup>4</sup>	3 <sup>1</sup>	2 <sup>1</sup>	2	55	6	100		150	50	10
UM11	indic.	5 <sup>4</sup>	0	0	4	2 <sup>3</sup>	6	3 <sup>1</sup>	2 <sup>1</sup>	2	13	3	100		100		
UY11	rectif.	5 <sup>4</sup>	9	5 <sup>4</sup>	2 <sup>3</sup>	5 <sup>4</sup>	5 <sup>4</sup>	3 <sup>1</sup>	2 <sup>1</sup>	2	45				250	40	

### LAMPES A SUPPORT CLÉ 9 BROCHES

EF50	pent.	3 <sup>1</sup>	6	8	2	5 <sup>4</sup>	2 <sup>3</sup>	4	5 <sup>4</sup>	2 <sup>1</sup>	6,3	2	250		250	10	6,5
EF53	pent.	3 <sup>1</sup>	6	8	2	5 <sup>4</sup>	2 <sup>3</sup>	4	5 <sup>4</sup>	2 <sup>1</sup>	6,3	2	250		250	10	6,5
EFF50	pent.	3 <sup>1</sup>	8	6	4	2 <sup>3</sup>	2	2	2	2 <sup>1</sup>	6,3	2	200		250	6	7,5
EFF50	pent.	3 <sup>1</sup>	2	2	2	2 <sup>3</sup>	4	6	8	2 <sup>1</sup>	6,3	2	200		250	6	7,5
EFF51	pent.	3 <sup>1</sup>	8	6	4	2 <sup>3</sup>	2	2	2	2 <sup>1</sup>	6,3	2	200		250	6	7,5
EFF51	pent.	3 <sup>1</sup>	2	2	2	2 <sup>3</sup>	4	6	8	2 <sup>1</sup>	6,3	2	200		250	6	7,5

## LAMPES A CULOT EUROPÉEN 4 - 5 - 6 BROCHES

Type	Nature	SÉLECTEURS								Vf	Vg	Ve <sub>1</sub>	Ve <sub>2</sub>	Vp	Ip	mA/V
		1	2	3	4	5	6	7	8							
2XM400	rectif.	2 <sup>1</sup>	5	3 <sup>1</sup>	5	2	2	2	2	9	4			250	40	
4Y35	rectif.	3 <sup>1</sup>	2	2 <sup>1</sup>	9	2	2	2	2	2	4			100	24	
100E1	stab.	5	2 <sup>3</sup>	5	9	2	2	2	2	2	Observer l'illumination du tube			300		
506	rectif.	3 <sup>1</sup>	9	2 <sup>1</sup>	2	2	2	2	2	2	4			250	40	
»	rectif.	3 <sup>1</sup>	2	2 <sup>1</sup>	9	2	2	2	2	2	4			250	40	
1561	rectif.	3 <sup>1</sup>	9	2	2	2	2	2	2	2	4			250	40	
»	rectif.	3 <sup>1</sup>	2	2	9	2	2	2	2	2	4			250	40	
7475	stab.	5	2 <sup>3</sup>	5	9	2	2	2	2	2	Observer l'illumination du tube			100		
13201	stab.	5	2 <sup>3</sup>	5	9	2	2	2	2	2		*		200		
AB1	diode	3 <sup>1</sup>	2	2	0	2	2	2	2	2	4			100	0,9	
»	diode	3 <sup>1</sup>	2	2	2	2	2	2	0		4			100	0,9	
AF2	pent.	3 <sup>1</sup>	4	2	6	2	2	2	2	8	4	2	100	200	4,5	2,3
AX50	rectif.	3 <sup>1</sup>	9	2 <sup>1</sup>	2	2	2	2	2	2	4			250	40	
»	rectif.	3 <sup>1</sup>	2	2 <sup>1</sup>	9	2	2	2	2	2	4			250	40	
AZ50	rectif.	3 <sup>1</sup>	9	2 <sup>1</sup>	2	2	2	2	2	2	4			250	40	
»	rectif.	3 <sup>1</sup>	2	2 <sup>1</sup>	9	2	2	2	2	2	4			250	40	
B424	triode	3 <sup>1</sup>	4	2 <sup>1</sup>	8	2	2	2	2	2	4	3		200	6	2,5
C443	pent.	3 <sup>1</sup>	4	2 <sup>1</sup>	8	6	2	2	2	2	4	25	200	300	20	1,7
C443N	pent.	3 <sup>1</sup>	4	2 <sup>1</sup>	8	6	2	2	2	2	4	42	200	300	20	1,5
C453	pent.	3 <sup>1</sup>	4	2 <sup>1</sup>	8	6	2	2	2	2	4	25	200	300	20	1,7
E406	triode	3 <sup>1</sup>	4	2 <sup>1</sup>	8	2	2	2	2	2	4	22		250	48	3,5
E424	triode	3 <sup>1</sup>	4	2 <sup>1</sup>	8	2 <sup>3</sup>	2	2	2	2	4	3,5		200	6	2,4
E438	triode	3 <sup>1</sup>	4	2 <sup>1</sup>	8	2 <sup>3</sup>	2	2	2	2	4	3		200	2,5	1,5
E443H	triode	3 <sup>1</sup>	4	2 <sup>1</sup>	8	6	2	2	2	2	4	15	250	250	36	2,8
E446	pent.	3 <sup>1</sup>	4	2 <sup>1</sup>	6	2 <sup>3</sup>	2	2	2	8	4	2	100	200	3	2,3
E447	pent.	3 <sup>1</sup>	4	2 <sup>1</sup>	6	2 <sup>3</sup>	2	2	2	8	4	2	100	200	4,5	1
E452T	tétro.	3	4	2	6	2	2	2	2	8	4	2	100	200	3	2
E453	pent.	3 <sup>1</sup>	4	2 <sup>1</sup>	8	2 <sup>3</sup>	2	2	2	6	4	15	250	250	24	2,8
HL2	triode	2 <sup>1</sup>	4	3 <sup>1</sup>	8	2	2	2	2	2	2	3		150	1,75	1,5
PV495	rectif.	3 <sup>1</sup>	9	2 <sup>1</sup>	2	2	2	2	2	2	4			250	40	
»	rectif.	3 <sup>1</sup>	2	2 <sup>1</sup>	9	2	2	2	2	2	4			250	40	
RL1887	thyra.	2 <sup>1</sup>	4	3 <sup>1</sup>	9	2	2	2	2	2	2	6,5		200	40	
STV200-40	stab.	2 <sup>3</sup>	2 <sup>3</sup>	2 <sup>3</sup>	2 <sup>3</sup>	9	5	5	5	5	Observer l'illumination du tube			300		
STV200-80	stab.	2 <sup>3</sup>	2 <sup>3</sup>	2 <sup>3</sup>	2 <sup>3</sup>	9	5	5	5	5		*		300		