

BABY 52

Le plus petit
des
bons postes
tous courants

PRÉSENTATION

Coffret bakélite
de teintes Noyer,
Rouge, Vert
ou Ivoire

HAUT-PARLEUR

Aimant permanent
Ticonal de 10 cm.

COMMUTAT. GAMMES

COMMANDE CV

VOLUME ET INTERR.

ÉQUIPEMENT

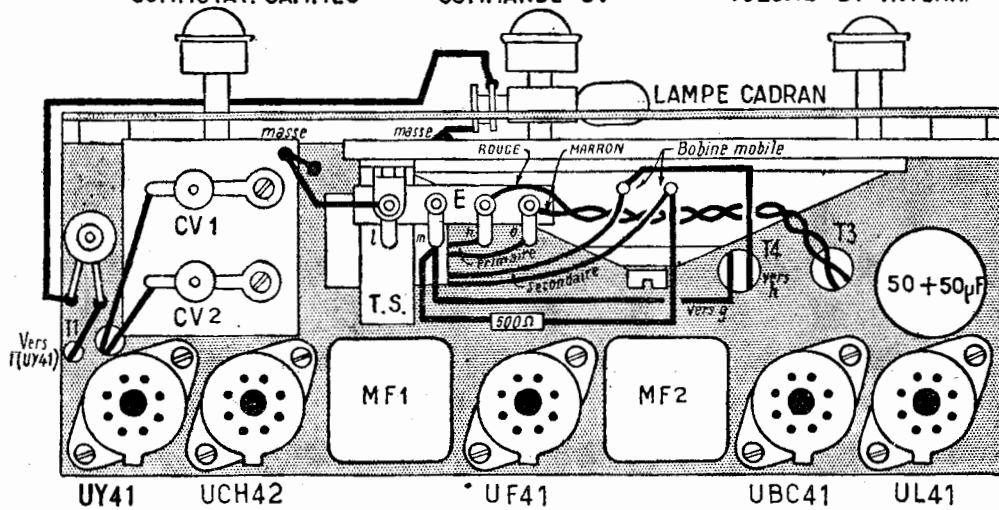
5 lampes Rimlock
UCH 42 - UF 41
UBC 41 - UL 41
UY 41

GAMMES D'ONDES

Ondes courtes : 16
à 51 m.

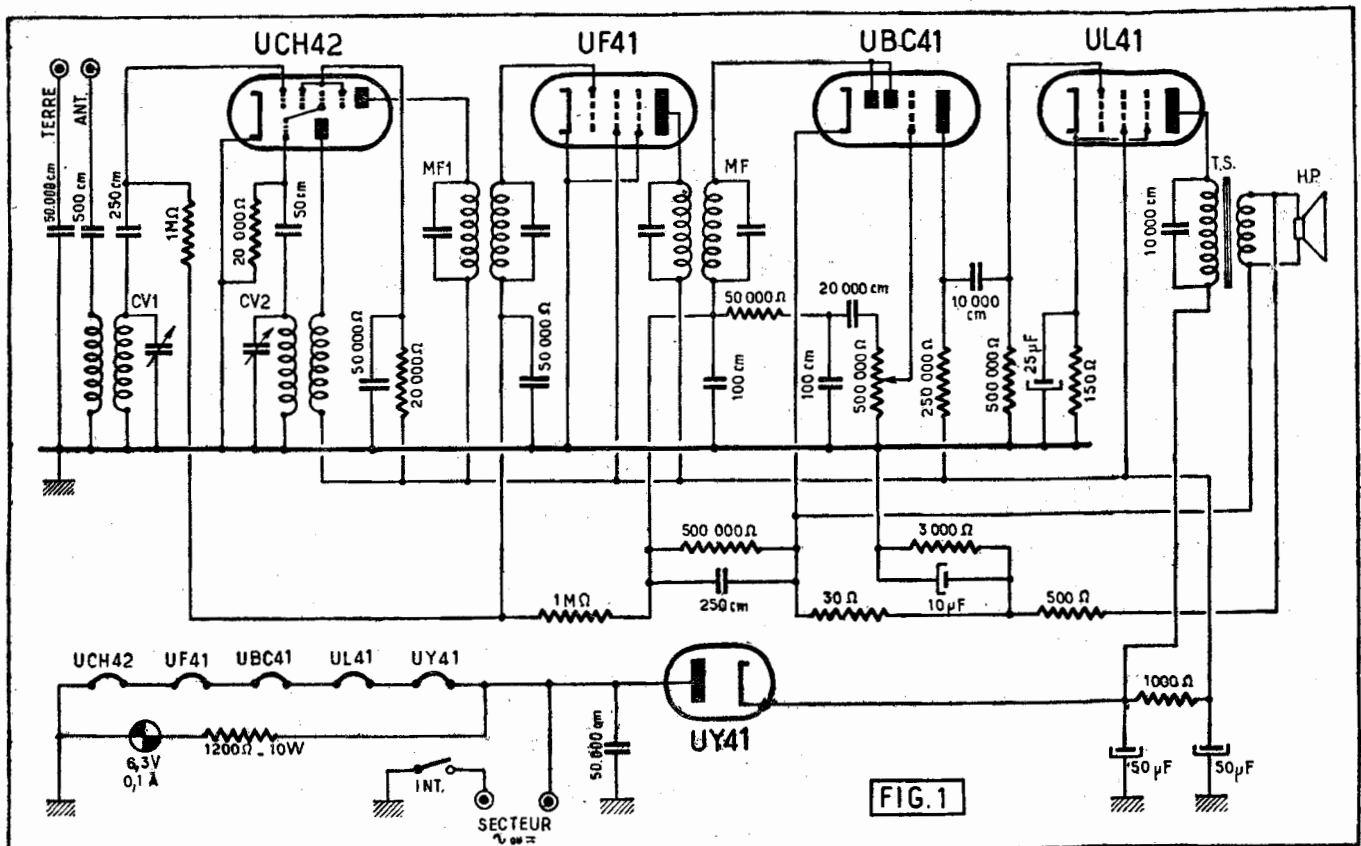
Ondes moyennes :
185 à 575 m.

Ondes longues :
1150 à 1450 m.



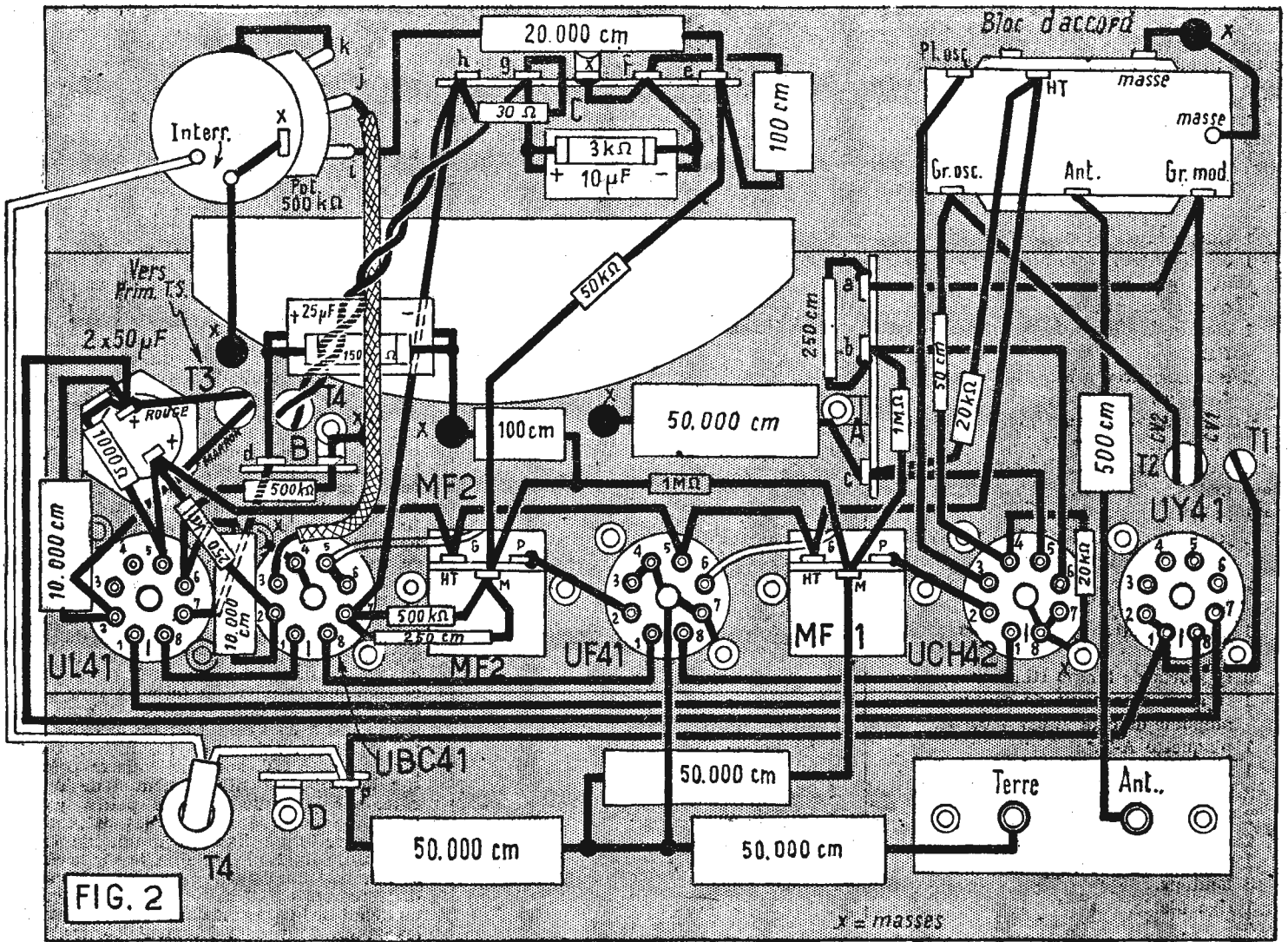
Disposition des éléments sur le châssis

BABY 52



SCHEMA DE PRINCIPE

BABY 52



PLAN DE CABLAGE

Bobinages SFB - Bloc P4 - MF Miniatures.

Condensateur variable ELVECO 2 x 0,34.

-Haut-Parleur 10 cm. Audax - Modèle inversé.

- 1° Placer toutes les pièces : supports de lampes, bobinages, haut-parleur
- 2° Faire les connexions de masse.
- 3° Brancher les filaments cosses 1 et 8 de chaque support.
- 4° Brancher les condensateurs et résistances.

Pour Secteur 220 V., utiliser un bouchon 735 ohms.