

R. P. 348 ALTER

PORTABLE DE LUXE

ALIMENTATION par TRANSFORMATEUR

PRISES : Antenne et Terre

PRISE PICK-UP commutée - PRISE H.P.S.

PRÉSENTATIONS

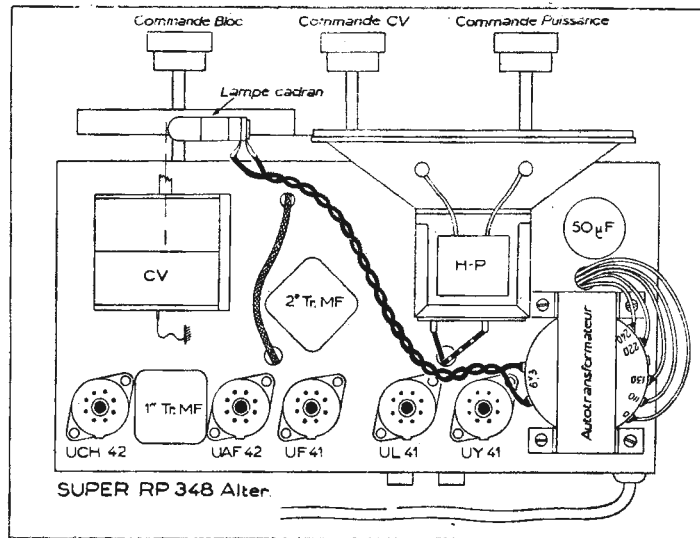
(Voir catalogue joint)

ALIMENTATION

ALTERNATIF pour secteur 50 périodes

110, 125, 145, 220, 250 volts

Changement par commutateur placé à l'arrière du châssis



DISPOSITION DES ÉLÉMENTS SUR LE CHASSIS

ÉQUIPEMENT

5 lampes "Rimlocks"

UCH42, UAF42, UF41, UL41, UY41

GAMMES D'ONDES

- ONDES COURTES : 19 à 60 m.
 - ONDES MOYENNES : 187 à 580 m.
 - ONDES LONGUES : 740 à 2000 m.
- (Bande O. C. étalée 47 à 51 m.)

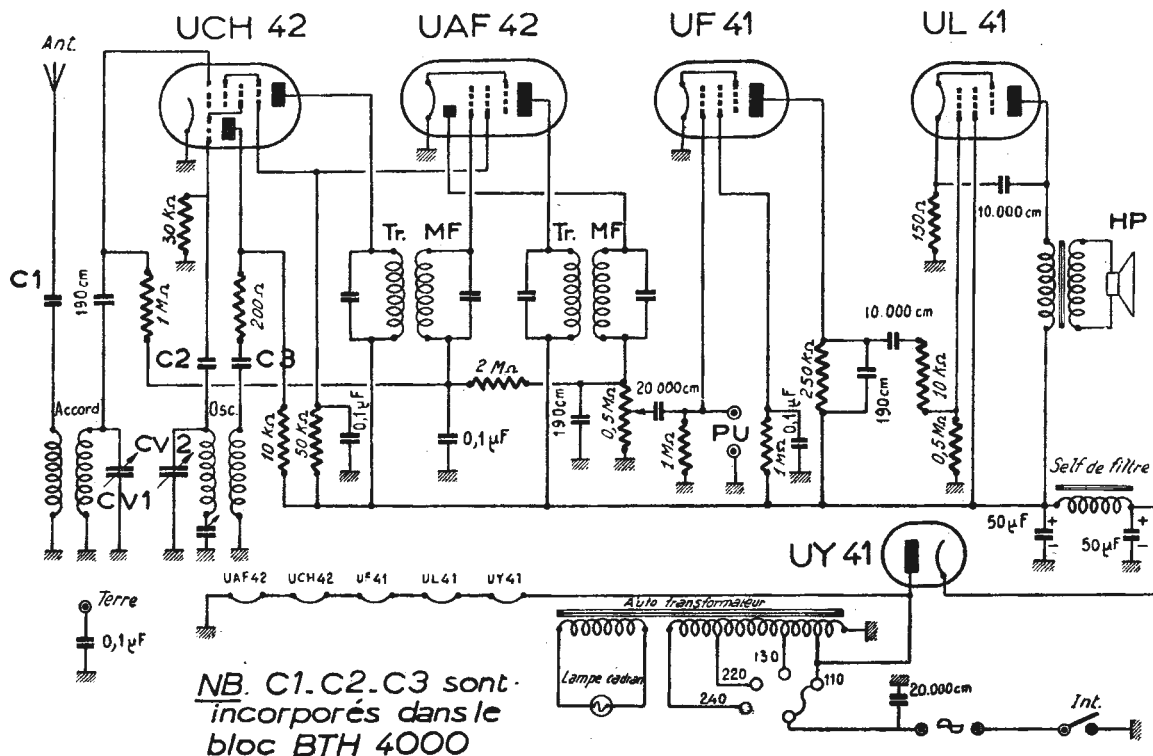
HAUT-PARLEUR

Aimant permanent

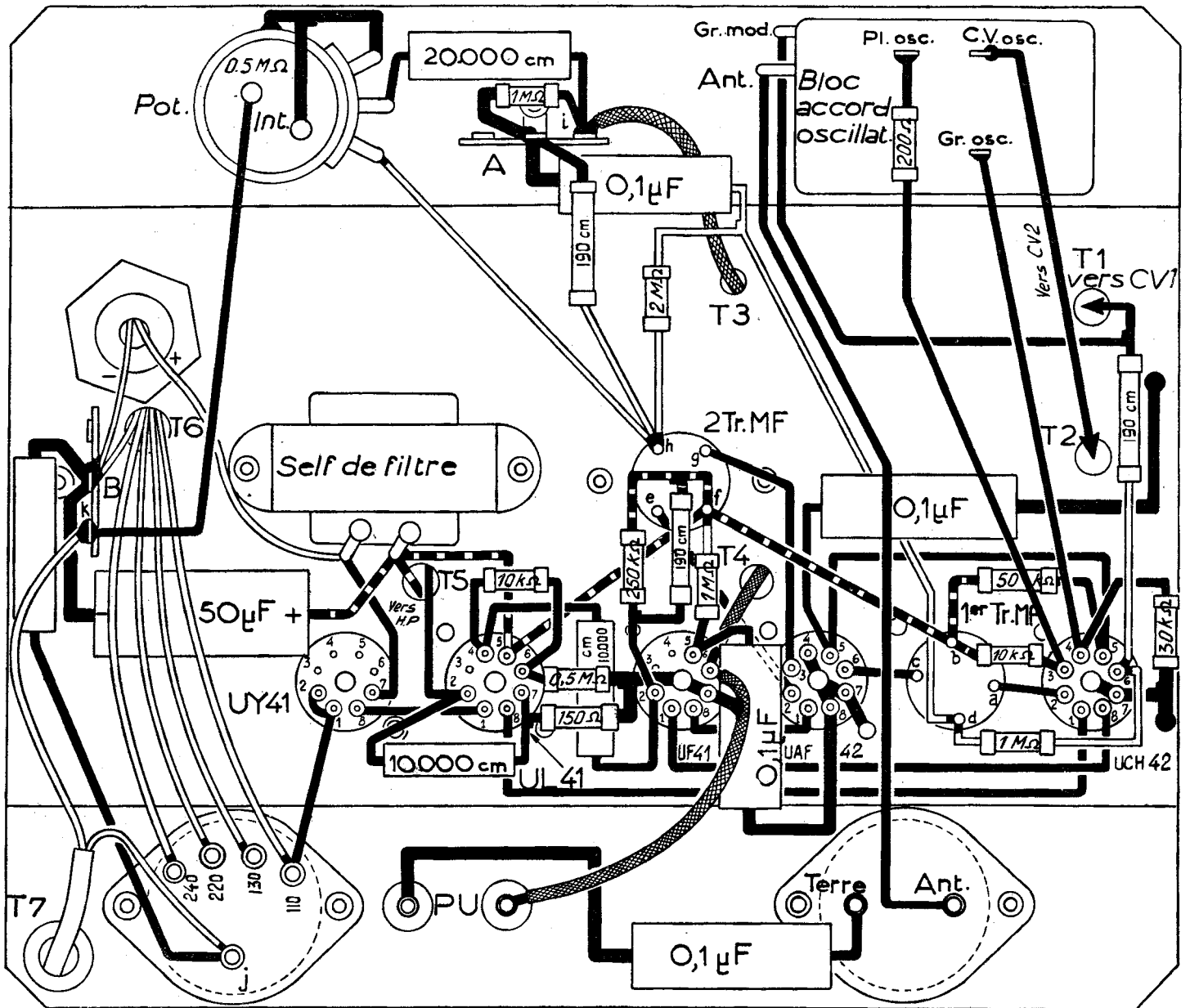
Diamètre 13 cm., monté sur baffle

TRÈS BONNE QUALITÉ MUSICALE

RP. 348 Alter



SCHEMA DE PRINCIPE



PLAN DE CABLAGE

CE MODÈLE EST LIVRÉ
 AVEC UN BLOC BTH SÉRIE 6000 - OC - PO - GO - BE

Pour le branchement se reporter au schéma du **Baby 53**.

