

H. P. 348 T. C.

PORTABLE DE LUXE

ALIMENTATION TOUS COURANTS

PRISES : Antenne et Terre

PRISE PICK-UP commutée - PRISE H.P.S.

PRÉSENTATIONS

(Voir catalogue joint)

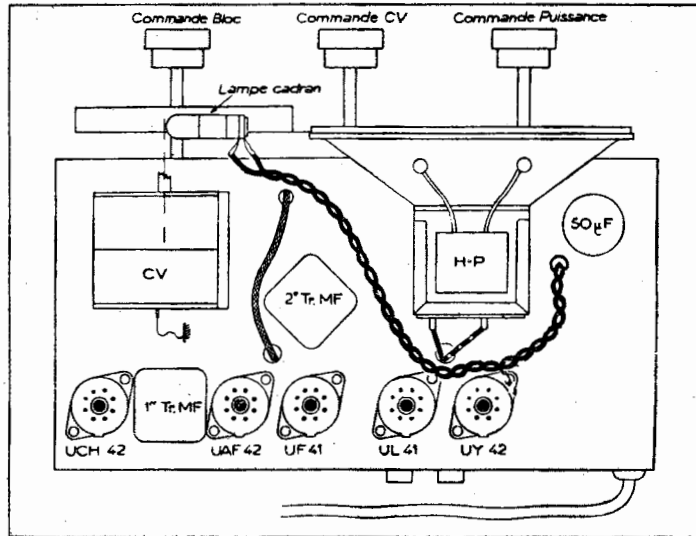
ALIMENTATION

TOUS COURANTS

110-125 Volts

CONTINU ET ALTERNATIF

25 et 50 périodes



DISPOSITION DES ÉLÉMENTS SUR LE CHASSIS

ÉQUIPEMENT

5 lampes "Rimlocks"

UCH42, UAF42, UF41, UL41, UY42

GAMMES D'ONDES

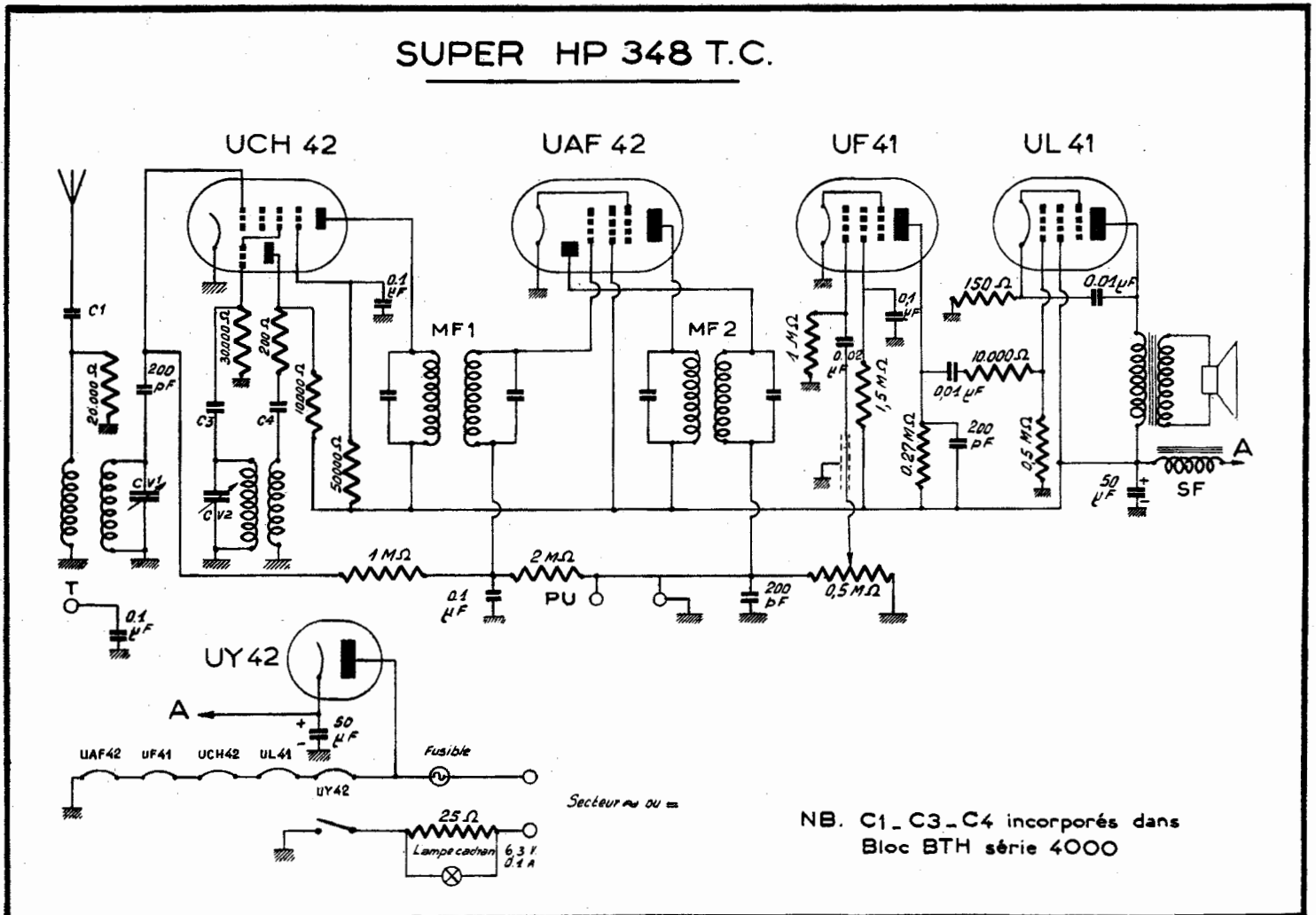
- ONDES COURTES : 19 à 60 m.
- ONDES MOYENNES : 187 à 580 m.
- ONDES LONGUES : 740 à 2000 m.
(Bande O. C. étalée 47 à 51 m.)

HAUT-PARLEUR

Aimant permanent

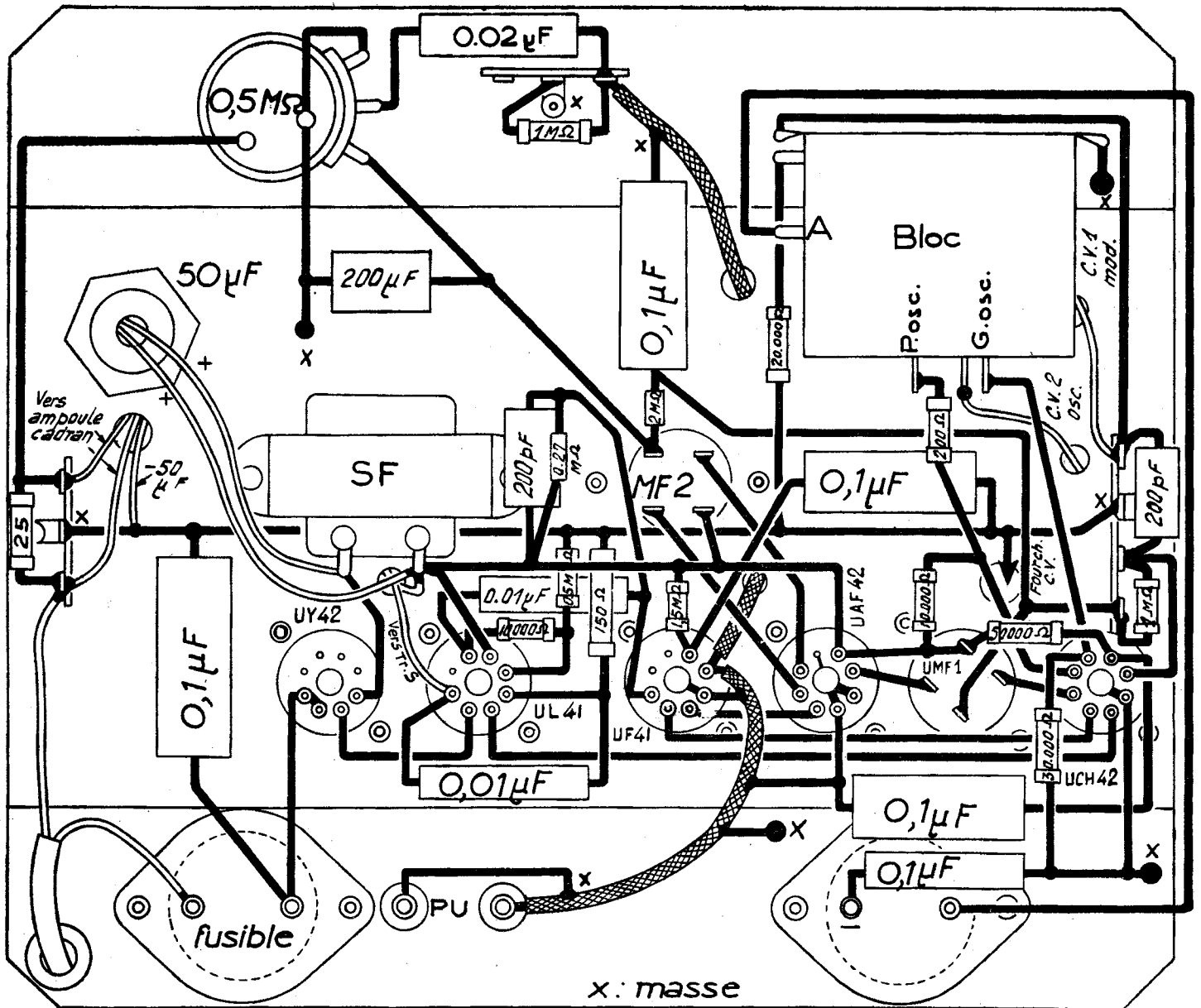
Diamètre 13 cm., monté sur baffle
TRÈS BONNE QUALITÉ MUSICALE

SUPER HP 348 T.C.



NB. C1 - C3 - C4 incorporés dans Bloc BTH série 4000

SCHEMA DE PRINCIPE



PLAN DE CABLAGE

**CE MODÈLE EST LIVRÉ
 AVEC UN BLOC BTH SÉRIE 6000 - OC - PO - GO - BE**

Pour le branchement se reporter au schéma du **Baby 53.**

Pour Secteur 220 V., utiliser un bouchon 735 ohms

