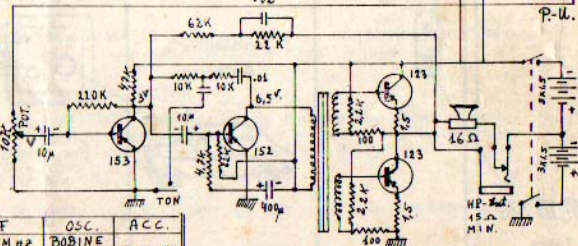
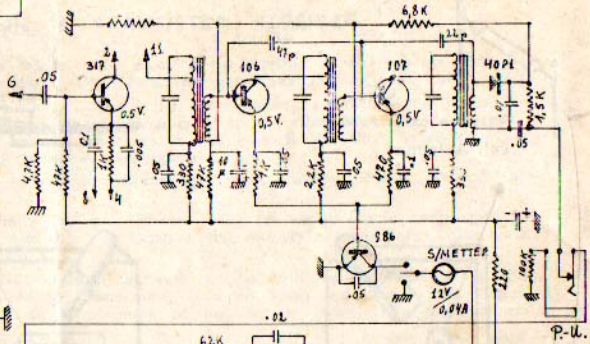
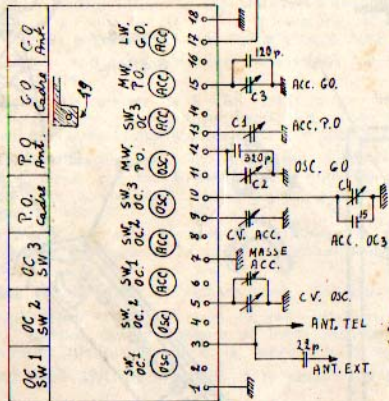
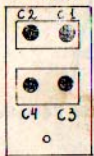


TRIMERS



		F	OSC.	ACC.
P.O.	Cadre	574	BOBINE	CADRE
	Ant.	1400	BOBINE	C1
M.W.	Ant.	574	BOBINE	BOBINE
G.O.	Cadre	160	C2	CADRE
	Ant.	240		C3
L.W.	Ant.	200	BOBINE	BOBINE

	F	OSC.	ACC.
SW 3	2 M#2	BOBINE	BOBINE
OC 2	4,2 "	C4	BOBINE
SW 2	5 "	BOBINE	BOBINE
SW 1	14,5 "	BOBINE	BOBINE

Assigner en commençant par les P.O. et suivre les gammes dans l'ordre du tableau. T_{osc.} > T_{acc.}

"VARITRON"
PYGMY-RADIO