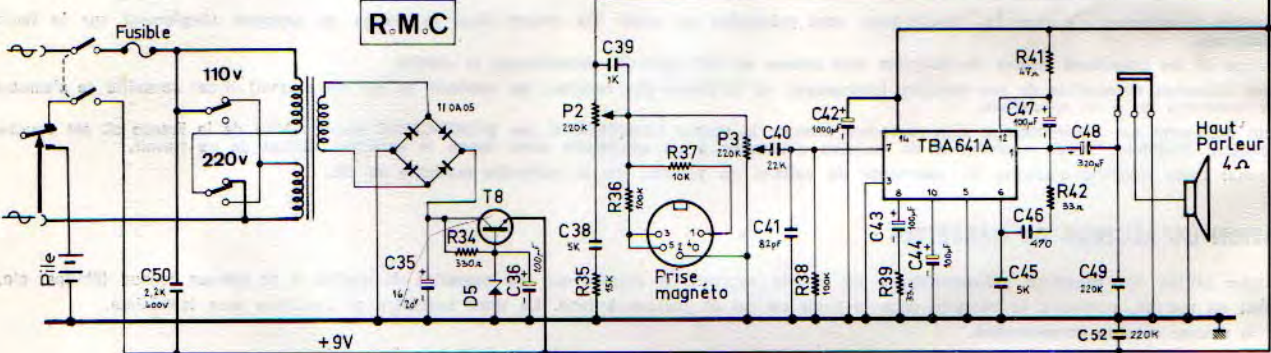
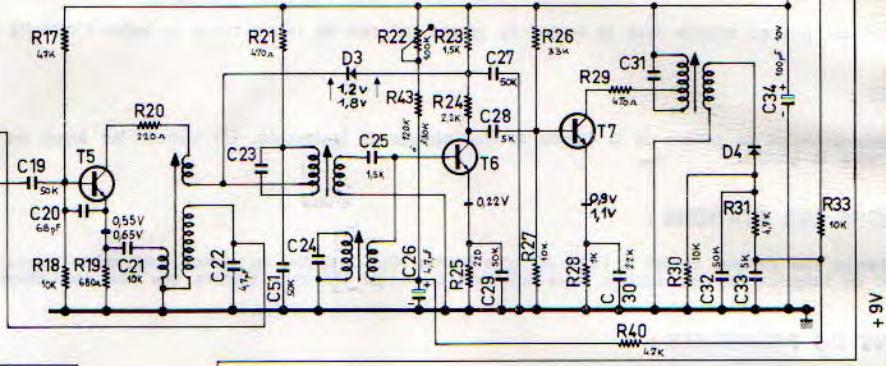
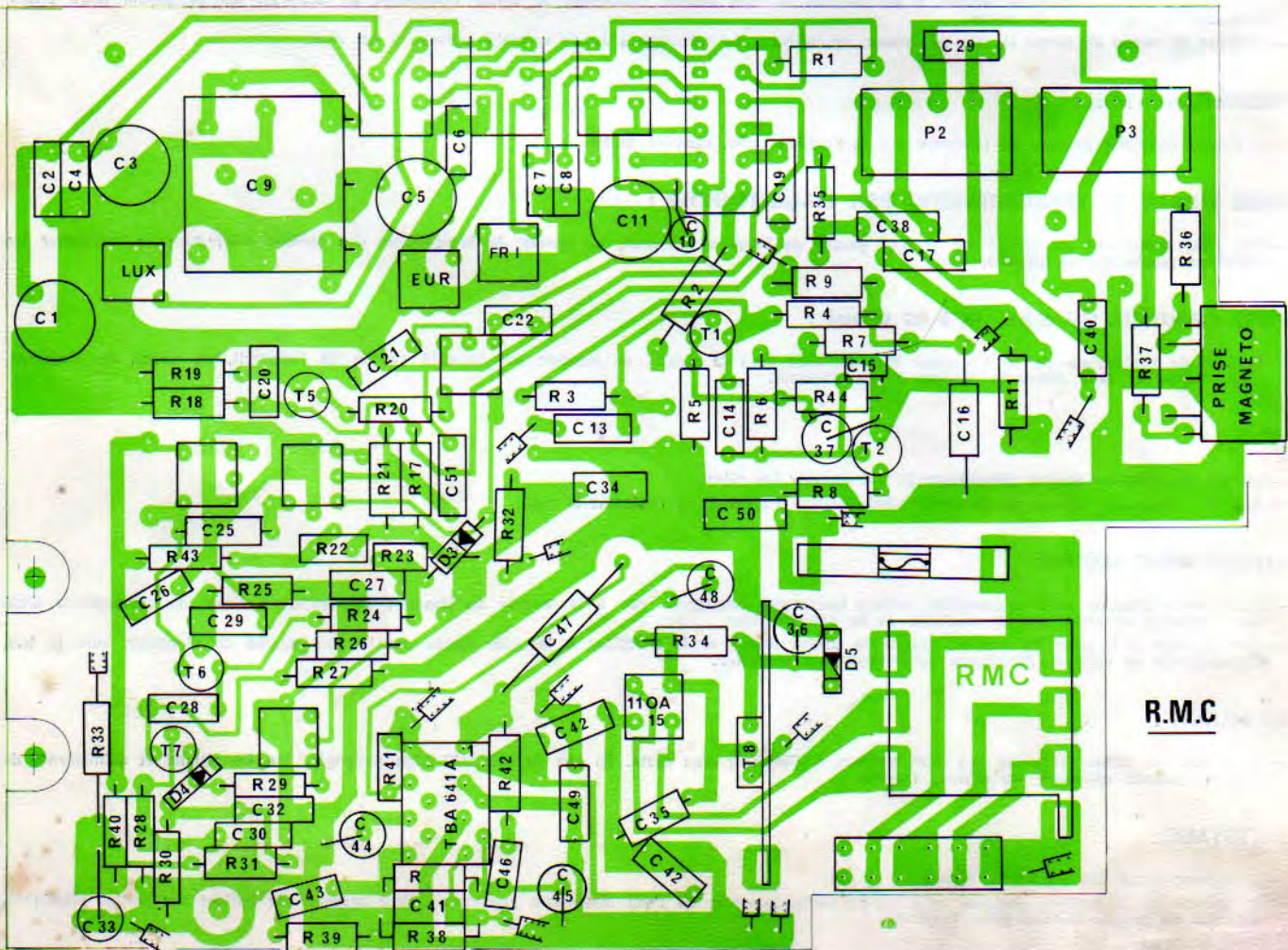


T1 - T2	BC 409C - BC109C
T3	AC 126 - AC128
T4	BC 140
T5 - T6 - T7	BF 233 - BF364 - BF365
T8	BD 135
D3	AA 143 - AA119
D4	DA 92 - OF 305
D5	BZX 79C10





IMPLANTATION CIRCUIT IMPRIME VU COTE CUIVRE

R.M.C