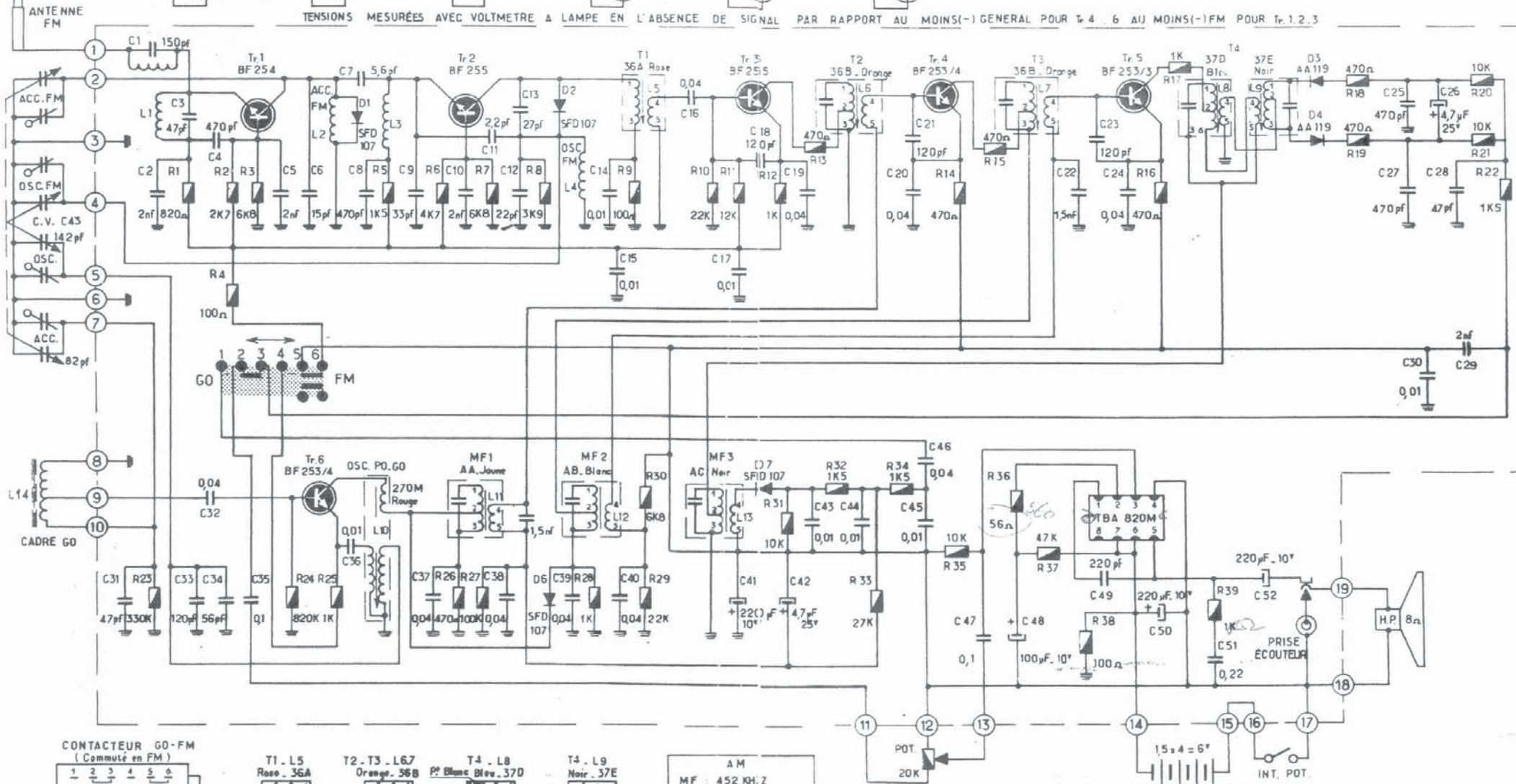
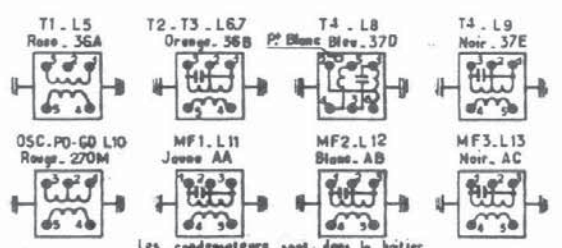


TENSIONS MESURÉES AVEC VOLTMETRE A LAMPE EN L'ABSENCE DE SIGNAL PAR RAPPORT AU MOINS(-) GENERAL POUR Tr. 4 . 6 AU MOINS(-) FM POUR Tr.1,2,3



COMMUTATIONS

en GO	1/2 - 4/5
FM	2/3 - 5/6



Les condensateurs sont dans le boîtier

AM
MF : 452 KH.Z
GO : 150 à 270 Kcs
FM
MF : 10,7 Mcs
Gamme Couverte
86,5 à 101,7 Mcs
DEBIT SANS PORTEUSE
AM : 12 M/A
FM : 16 M/A